

作業範囲図

AC360/6J
主ジブ定格総荷重表
HA

定格総荷重(t) = 荷重 + フックブロック質量

後方向き専用

主ジブ長さ	13,7 m
アウトリガー長さ	8,68 m
アウトリガー幅	8,5 m

カウンターウエイト (t)	116,7	95,9	75,1	54,3	44,8	34,7
---------------	-------	------	------	------	------	------

作業半径 (m)	3	200	200	200	200	200	200
	3,5	195,5	197	199	200	200	200
	4	183,5	185,5	187	187	187	181,5
	4,5	173,5	173,5	173,5	173	168	162,5
	5	161,5	161,5	161,5	156	151,5	147
	6	142	142	139,5	130,5	127	122,5
	7	126,5	126,5	119,5	112	108,5	105
	8	113	110,5	104,5	97,9	94,9	88,5
	9	101	98,1	92,5	86,6	81,2	69,9
	10	89,5	87,9	82,8	75,5	66,7	57,2
ロープ条数 LKコード テレ1 (%) テレ2 (%) テレ3 (%) テレ4 (%) テレ5 (%)	19	19	19	19	19	19	19
	1	1	1	1	1	1	1
	0	0	0	0	0	0	0
	0	0	0	0	0	0	0
	0	0	0	0	0	0	0
	0	0	0	0	0	0	0

AC360/6J

主ジブ定格総荷重表

HA

定格総荷重(t) = 荷重 + フックブロック質量

アウトリガー長さ	8,68 m
アウトリガー幅	8,5 m
カウンターウエイト	116,7 t

主ジブ長さ (m)

13,7	18,2	18,2	18,2	18,2	18,2	22,7	22,7
------	------	------	------	------	------	------	------

作業半径 (m)

3	200	196,5	197,5	198	157,5	125,5		
3,5	182	181	181,5	182,5	149	118,5	181	182
4	168,5	167,5	168,5	169	140,5	111,5	167,5	168,5
4,5	156,5	156	156,5	157	132,5	106,5	156	157
5	146,5	145,5	146,5	147	125	101	145,5	146,5
6	129	128,5	129	129,5	111,5	92,1	128	129,5
7	115	114,5	115	116	99,7	83,9	114,5	115,5
8	103,5	103	103,5	104,5	91,7	78,5	103	104
9	94,3	93,5	94,3	95,1	83,7	73	93,5	94,7
10	86,2	85,4	86,2	87	75,9	67,6	85,4	86,7
12		72,3	73,2	74	66,3	60,8	72,4	73,7
14		61,7	62,7	63,6	58,1	55,2	62,4	63,7
16		42,1	43,1	44	44,8	45,4	54,5	55,9
18							46	47,6
20							34,1	35,7
ロープ条数	19	19	19	19	15	12	18	18
LKコード	1	2	3	4	5	6	7	8
テレ1 (%)	0	45	0	0	0	0	45	0
テレ2 (%)	0	0	45	0	0	0	45	45
テレ3 (%)	0	0	0	45	0	0	0	45
テレ4 (%)	0	0	0	0	45	0	0	0
テレ5 (%)	0	0	0	0	0	45	0	0

AC360/6J

主ジブ定格総荷重表

HA

定格総荷重(t) = 荷重 + フックブロック質量

アウトリガー長さ	8,68 m
アウトリガー幅	8,5 m
カウンターウエイト	116,7 t

主ジブ長さ (m)

22,7	22,7	22,7	23,8	27,2	27,2	27,2	27,2
------	------	------	------	------	------	------	------

作業半径 (m)

3,5	155,5	125	86,4	78,8				
4	148	118	80,7	73,8	161	148	121,5	84,6
4,5	140,5	111,5	76,1	69,4	155,5	143	115,5	79,6
5	133	105,5	71,5	65,1	146	137,5	110	74,6
6	119,5	94,1	63,8	57,9	128,5	127	100	66,6
7	109	86	58,4	53,1	115	116	91,3	59,7
8	98,4	77,9	53	48,5	103,5	105	84,8	55
9	89,3	70,8	48,4	44	94	95,5	78,8	50,7
10	83,3	66,1	45,4	41	85,9	87,5	72,8	46,4
12	71,3	56,8	39,4	35,6	72,9	74,5	63,9	40,3
14	62,5	50	35	31	63	64,6	56,8	35,5
16	55,4	44,6	31,3	27,8	55,1	56,7	50,3	31,3
18	49	40,3	28,6	24,8	48	49,8	45,7	28,4
20	37,1	36,7	26,5	22,8	42,4	44,1	41,1	25,6
22					36,4	38,3	37,9	23,7
24					28,3	30,2	31,7	22
ロープ条数	15	12	8	8	15	14	12	8
LKコード	9	10	11	12	13	14	15	16
テレ1 (%)	0	0	0	0	45	0	0	0
テレ2 (%)	0	0	0	0	45	45	0	0
テレ3 (%)	45	0	0	0	45	45	45	0
テレ4 (%)	45	45	0	0	0	45	45	90
テレ5 (%)	0	45	90	100	0	0	45	45

AC360/6J

主ジブ定格総荷重表

HA

定格総荷重(t) = 荷重 + フックブロック質量

アウトリガー長さ	8,68 m
アウトリガー幅	8,5 m
カウンターウエイト	116,7 t

主ジブ長さ (m)

27,2	28,3	31,7	31,7	31,7	31,7	31,7	31,7
------	------	------	------	------	------	------	------

作業半径 (m)

4	83,2							
4,5	79,1	71,8						
5	75	68,2	132,5	111	87,9	77	76,8	63,7
6	68	61,6	125,5	102,5	78,7	69,7	71,1	57,3
7	61,9	56,3	115	95,3	70,9	63,5	65,9	51,7
8	57,2	51,9	103,5	88,6	64,6	58,3	60,9	47,1
9	52,9	48,5	94,1	82,6	59,1	53,8	56,5	43,1
10	48,6	45,1	86,1	78	55,2	50,5	53,1	40,3
12	42,3	39,4	73,6	68,8	47,3	43,9	46,3	34,6
14	37,4	35,3	63,8	61,8	41,7	39,1	41,3	30,6
16	33,1	31,3	55,9	56,1	37,3	35,3	37,4	27,4
18	30,2	28,6	48,8	50,5	32,9	31,5	33,5	24,3
20	27,3	26,2	43,1	44,9	30,1	29,1	31	22,2
22	25,3	24,1	38,5	40,2	27,6	26,8	28,6	20,4
24	23,5	22,5	34,3	36,3	25,1	24,6	26,3	18,5
26			30,1	32	23,4	23,1	24,9	17,3
28			24,2	26,2	21,8	21,7	23,5	16,2
ロープ条数	8	7	13	11	8	7	7	6
LKコード	17	18	19	20	21	22	23	24
テレ1 (%)	0	0	45	0	0	0	0	0
テレ2 (%)	0	0	45	45	0	0	0	0
テレ3 (%)	0	0	45	45	90	45	45	0
テレ4 (%)	45	45	45	45	45	90	45	90
テレ5 (%)	90	100	0	45	45	45	90	90

AC360/6J

主ジブ定格総荷重表

HA

定格総荷重(t) = 荷重 + フックブロック質量

アウトリガー長さ	8,68 m
アウトリガー幅	8,5 m
カウンターウエイト	116,7 t

主ジブ長さ (m)

33,8	36,2	36,2	36,2	36,2	36,2	36,2	38,3
------	------	------	------	------	------	------	------

作業半径 (m)

6	50,3	100	88,5	80,4	71,8	67,9	58,2	
7	44,7	94,5	80,8	73,6	67,9	62	53,4	46,3
8	40,8	89,1	73,7	67,3	64	56,3	48,9	42,2
9	37	84,2	68,2	62,4	59,9	52,1	45,5	38,9
10	34,2	79,3	62,7	57,4	55,8	47,9	42	36
12	29,5	71,9	55,2	51	50,1	42,1	37,3	31,4
14	25,2	63,9	48	45	44,6	36,8	32,9	27,7
16	22,7	56,5	42,8	40,3	40,5	32,7	29,5	24,2
18	20,2	49,8	38,8	36,8	37,3	29,7	27	22,2
20	17,9	44,1	34,8	33,4	34	26,7	24,5	20,2
22	16,4	39,4	31,5	30,4	31,4	24,2	22,3	18,1
24	15	35,4	29,2	28,4	29,4	22,4	20,9	16,7
26	13,6	31,8	26,9	26,3	27,5	20,6	19,4	15,5
28	12,7	28,6	24,7	24,3	25,7	18,9	17,9	14,3
30	11,8	25,8	23,2	22,9	24,6	17,8	17	13,2
32		21,3	21,8	21,4	23	16,6	16,1	12,5
34								11,8

ロープ条数

 LKコード
 テレ1 (%)
 テレ2 (%)
 テレ3 (%)
 テレ4 (%)
 テレ5 (%)

	5	10	8	8	7	7	6	5
	25	26	27	28	29	30	31	32
	0	45	0	0	0	0	0	0
	0	45	90	45	45	0	0	0
	0	45	45	90	45	90	45	45
	100	45	45	45	45	90	90	100
	100	45	45	45	90	45	90	100

AC360/6J

主ジブ定格総荷重表

HA

定格総荷重(t) = 荷重 + フックブロック質量

アウトリガー長さ	8,68 m
アウトリガー幅	8,5 m
カウンターウエイト	116,7 t

主ジブ長さ (m)

40,7	40,7	40,7	40,7	40,7	40,7	40,7	43,9
------	------	------	------	------	------	------	------

作業半径 (m)

7	86,7	80	65,3	69,7	62,3	54,8	52,2	
8	80,7	74,4	62,7	64,6	57,8	50,9	48,8	41,6
9	74,6	68,9	60	59,5	53,3	47,1	45,5	38,9
10	69,6	64,7	57,3	55,6	49,9	44,3	42,7	36,1
12	60	56,6	52,1	48,3	43,5	39	37,5	32
14	53,7	51,2	47,6	43,4	39,3	35,3	33,7	28,6
16	47,3	45,8	43	38,4	35,1	31,7	30	26
18	42,2	41,3	39,5	34,4	31,6	28,8	26,9	23,4
20	38,6	38,1	36,8	31,5	29,2	26,7	24,7	21,4
22	34,9	34,8	34,1	28,6	26,7	24,6	22,5	19,9
24	31,3	31,5	31,5	25,7	24,3	22,4	20,4	18,4
26	28,9	29,5	29,8	24	22,7	21,1	18,9	16,8
28	26,7	27,6	28,2	22,3	21,2	19,9	17,6	15,7
30	24,5	25,5	26,6	20,6	19,7	18,6	16,3	14,6
32	22,5	23,1	24,2	19,1	18,4	17,5	15,1	13,6
34	20,5	21	22,1	18,1	17,4	16,8	14,2	12,6
36	17,4	17,9	19	17	16,5	16,1	13,4	11,9
38								11,2
40								10,6
ロープ条数	8	8	6	7	6	5	5	4
LKコード	33	34	35	36	37	38	39	40
テレ1 (%)	90	45	45	0	0	0	0	0
テレ2 (%)	45	90	45	90	45	45	0	0
テレ3 (%)	45	45	45	90	90	45	90	100
テレ4 (%)	45	45	45	45	90	90	90	100
テレ5 (%)	45	45	90	45	45	90	90	100

AC360/6J

主ジブ定格総荷重表

HA

定格総荷重(t) = 荷重 + フックブロック質量

アウトリガー長さ	8,68 m
アウトリガー幅	8,5 m
カウンターウエイト	116,7 t

主ジブ長さ (m)

45,2	45,2	45,2	45,2	45,2	48,4	49,7	49,7
------	------	------	------	------	------	------	------

作業半径 (m)

9	66,7	59,3	48,7	52,7	46,2	38,9		
10	62,6	55,5	45,5	49,3	43,4	36,7	53,3	48,5
12	55,2	49,4	40,8	43,6	38,8	32,7	48	43,4
14	48,6	44,1	36,7	38,7	34,7	29,4	43,8	39,3
16	44	40,3	33,7	35,2	31,6	26,8	39,8	35,6
18	39,4	36,4	30,6	31,7	28,6	24,7	36,5	32,9
20	35,2	33	28,2	28,6	25,9	22,5	33,1	30,1
22	32,5	30,7	26,4	26,5	24,1	20,8	29,8	27,4
24	29,8	28,4	24,6	24,3	22,3	19,5	27,7	25,6
26	27	26	22,8	22,2	20,5	18,2	25,7	23,9
28	24,6	24	21,4	20,4	18,9	16,9	23,7	22,2
30	22,9	22,6	20,3	19,1	17,8	15,7	21,6	20,4
32	21,2	21,2	19,2	17,9	16,7	14,9	20,1	19,2
34	19,4	19,8	18,1	16,6	15,5	14	18,7	18,1
36	17,9	18,5	17,2	15,5	14,6	13,1	17,4	17
38	16,8	17,7	16,6	14,7	13,9	12,2	16,1	15,9
40	14,7	15,5	15,9	13,8	13,2	11,7	14,9	15
42	10,8	11,6	12,9	12,7	12,6	11,1	14	14,3
44						10,5	12,7	13,6
46						9,7	10,7	
ロープ条数	6	6	5	5	5	4	5	5
LKコード	41	42	43	44	45	46	47	48
テレ1 (%)	90	45	45	0	0	0	90	45
テレ2 (%)	90	90	45	90	45	45	90	90
テレ3 (%)	45	90	45	90	90	100	90	90
テレ4 (%)	45	45	90	90	90	100	45	90
テレ5 (%)	45	45	90	45	90	100	45	45

AC360/6J

主ジブ定格総荷重表

HA

定格総荷重(t) = 荷重 + フックブロック質量

アウトリガー長さ	8,68 m
アウトリガー幅	8,5 m
カウンターウエイト	116,7 t

主ジブ長さ (m)

49,7	49,7	53,9	54,2	54,2	58,4	58,7	64
------	------	------	------	------	------	------	----

作業半径 (m)

10	44,1	42,6						
12	39,7	38,4	32,4	41,7	38,1	31,5	36,4	
14	35,9	34,9	29,4	38,1	34,9	29	33,9	28
16	32,6	31,7	27	35,1	32,1	26,8	31,5	26,2
18	30,1	29,2	25	32,3	29,5	24,9	29,2	24,5
20	27,5	26,8	23,3	30,2	27,5	23,2	27,2	23,1
22	25,1	24,4	21,7	28	25,4	21,8	25,5	21,6
24	23,6	22,8	20	25,9	23,4	20,5	23,9	20,5
26	22,1	21,2	18,7	24,2	21,9	19,1	22,3	19,4
28	20,5	19,6	17,5	22,6	20,6	17,9	20,8	18,3
30	19	18	16,3	21	19,3	16,9	19,7	17,1
32	18	16,9	15	19,4	17,9	15,9	18,6	16,3
34	17	15,9	13,9	17,8	16,7	14,9	17,4	15,5
36	16	14,9	13,2	16,8	15,8	13,9	16,3	14,7
38	15,1	13,8	12,4	15,7	15	13,1	15,3	13,9
40	14,3	13	11,7	14,7	14,2	12,5	14,4	13,1
42	13,7	12,3	10,9	13,6	13,3	11,8	13,6	12,3
44	13,1	11,7	10,3	12,7	12,6	11,2	12,7	11,7
46	11,6	11,1	9,9	12	12,1	10,5	11,9	11,1
48			9,4	11,3	11,5	10	11,2	10,5
50			8,9	8,9	10	9,6	10,6	9,9
52						9,2	10	9,2
54						8,8	8,3	8,8
56								8,3
58								7,8
60								5,8
ロープ条数	4	4	3	4	4	3	4	3
LKコード	49	50	51	52	53	54	55	56
テレ1 (%)	45	0	0	90	45	45	90	100
テレ2 (%)	45	90	100	90	90	100	90	100
テレ3 (%)	90	90	100	90	90	100	90	100
テレ4 (%)	90	90	100	90	90	100	90	100
テレ5 (%)	90	90	100	45	90	100	90	100

AC360/6J

主ジブ定格総荷重表

HA

定格総荷重(t) = 荷重 + フックブロック質量

アウトリガー長さ	8,68 m
アウトリガー幅	8,5 m
カウンターウエイト	95,9 t

主ジブ長さ (m)

13,7	18,2	18,2	18,2	18,2	18,2	22,7	22,7
------	------	------	------	------	------	------	------

作業半径 (m)

3	194,5	194	194,5	195	157,5	125,5		
3,5	179,5	178,5	179,5	180	149	118,5	178,5	179,5
4	166	165,5	166	166,5	140,5	111,5	165,5	166,5
4,5	154,5	153,5	154,5	155	132,5	106,5	153,5	154,5
5	144,5	143,5	144	145	125	101	143,5	144,5
6	127	126,5	127	128	111,5	92,1	126,5	127,5
7	113,5	112,5	113,5	114	99,7	83,9	112,5	114
8	102	101,5	102	103	91,7	78,5	101,5	102,5
9	93	92,1	93	93,7	83,7	73	92,1	93,4
10	85	84,1	85	85,7	75,9	67,6	84,1	85,4
12		71	72	72,9	66,3	60,8	71	72,5
14		59,8	60,8	61,6	58,1	55,2	59,7	61,1
16		42,1	43,1	44	44,8	45,4	50,9	52,6
18							43,1	45
20							34,1	35,7
ロープ条数	19	19	19	19	15	12	17	17
LKコード	1	2	3	4	5	6	7	8
テレ1 (%)	0	45	0	0	0	0	45	0
テレ2 (%)	0	0	45	0	0	0	45	45
テレ3 (%)	0	0	0	45	0	0	0	45
テレ4 (%)	0	0	0	0	45	0	0	0
テレ5 (%)	0	0	0	0	0	45	0	0

AC360/6J

主ジブ定格総荷重表

HA

定格総荷重(t) = 荷重 + フックブロック質量

アウトリガー長さ	8,68 m
アウトリガー幅	8,5 m
カウンターウエイト	95,9 t

主ジブ長さ (m)

22,7	22,7	22,7	23,8	27,2	27,2	27,2	27,2
------	------	------	------	------	------	------	------

作業半径 (m)

3,5	155,5	125	86,4	78,8				
4	148	118	80,7	73,8	161	148	121,5	84,6
4,5	140,5	111,5	76,1	69,4	154	143	115,5	79,6
5	133	105,5	71,5	65,1	144	137,5	110	74,6
6	119,5	94,1	63,8	57,9	127	127	100	66,6
7	109	86	58,4	53,1	113	114,5	91,3	59,7
8	98,4	77,9	53	48,5	102	103,5	84,8	55
9	89,3	70,8	48,4	44	92,7	94,2	78,8	50,7
10	83,3	66,1	45,4	41	84,7	86,2	72,8	46,4
12	71,3	56,8	39,4	35,6	71,6	73,3	63,9	40,3
14	62,5	50	35	31	60,2	62	56,8	35,5
16	53,9	44,6	31,3	27,8	51,6	53,4	50,3	31,3
18	46,6	40,3	28,6	24,8	43,8	46	45,7	28,4
20	37,1	36,7	26,5	22,8	37,1	39,2	41	25,6
22					32	34	35,7	23,7
24					27,9	29,9	31,5	22
ロープ条数	15	12	8	8	15	14	12	8
LKコード	9	10	11	12	13	14	15	16
テレ1 (%)	0	0	0	0	45	0	0	0
テレ2 (%)	0	0	0	0	45	45	0	0
テレ3 (%)	45	0	0	0	45	45	45	0
テレ4 (%)	45	45	0	0	0	45	45	90
テレ5 (%)	0	45	90	100	0	0	45	45

AC360/6J

主ジブ定格総荷重表

HA

定格総荷重(t) = 荷重 + フックブロック質量

アウトリガー長さ	8,68 m
アウトリガー幅	8,5 m
カウンターウエイト	95,9 t

主ジブ長さ (m)

27,2	28,3	31,7	31,7	31,7	31,7	31,7	31,7
------	------	------	------	------	------	------	------

作業半径 (m)

4	83,2							
4,5	79,1	71,8						
5	75	68,2	132,5	111	87,9	77	76,8	63,7
6	68	61,6	125,5	102,5	78,7	69,7	71,1	57,3
7	61,9	56,3	114	95,3	70,9	63,5	65,9	51,7
8	57,2	51,9	102,5	88,6	64,6	58,3	60,9	47,1
9	52,9	48,5	93,4	82,6	59,1	53,8	56,5	43,1
10	48,6	45,1	85,5	78	55,2	50,5	53,1	40,3
12	42,3	39,4	72,4	68,8	47,3	43,9	46,3	34,6
14	37,4	35,3	61,1	61,8	41,7	39,1	41,3	30,6
16	33,1	31,3	52,5	54,3	37,3	35,3	37,4	27,4
18	30,2	28,6	44,8	47,1	32,9	31,5	33,5	24,3
20	27,3	26,2	38,1	40,4	30,1	29,1	31	22,2
22	25,3	24,1	32,9	35,1	27,6	26,8	28,6	20,4
24	23,5	22,5	28,7	30,8	25,1	24,6	26,3	18,5
26			25,3	27,4	23,4	23,1	24,9	17,3
28			22,5	24,5	21,8	21,7	23,5	16,2
ロープ条数	8	7	13	11	8	7	7	6
LKコード	17	18	19	20	21	22	23	24
テレ1 (%)	0	0	45	0	0	0	0	0
テレ2 (%)	0	0	45	45	0	0	0	0
テレ3 (%)	0	0	45	45	90	45	45	0
テレ4 (%)	45	45	45	45	45	90	45	90
テレ5 (%)	90	100	0	45	45	45	90	90

AC360/6J

主ジブ定格総荷重表

HA

定格総荷重(t) = 荷重 + フックブロック質量

アウトリガー長さ	8,68 m
アウトリガー幅	8,5 m
カウンターウエイト	95,9 t

主ジブ長さ (m)

33,8	36,2	36,2	36,2	36,2	36,2	36,2	38,3
------	------	------	------	------	------	------	------

作業半径 (m)

6	50,3	100	88,5	80,4	71,8	67,9	58,2	
7	44,7	94,5	80,8	73,6	67,9	62	53,4	46,3
8	40,8	89,1	73,7	67,3	64	56,3	48,9	42,2
9	37	84,2	68,2	62,4	59,9	52,1	45,5	38,9
10	34,2	79,3	62,7	57,4	55,8	47,9	42	36
12	29,5	71,9	55,2	51	50,1	42,1	37,3	31,4
14	25,2	62,1	48	45	44,6	36,8	32,9	27,7
16	22,7	53,5	42,8	40,3	40,5	32,7	29,5	24,2
18	20,2	46	38,8	36,8	37,3	29,7	27	22,2
20	17,9	39,3	34,8	33,4	34	26,7	24,5	20,2
22	16,4	34	31,5	30,4	31,4	24,2	22,3	18,1
24	15	29,8	29,2	28,4	29,4	22,4	20,9	16,7
26	13,6	26,3	26,9	26,3	27,5	20,6	19,4	15,5
28	12,7	23,4	24,1	24,3	25,3	18,9	17,9	14,3
30	11,8	21	21,6	22,1	22,8	17,8	17	13,2
32		19	19,6	20,1	20,8	16,6	16,1	12,5
34								11,8
ロープ条数	5	10	8	8	7	7	6	5
LKコード	25	26	27	28	29	30	31	32
テレ1 (%)	0	45	0	0	0	0	0	0
テレ2 (%)	0	45	90	45	45	0	0	0
テレ3 (%)	0	45	45	90	45	90	45	45
テレ4 (%)	100	45	45	45	45	90	90	100
テレ5 (%)	100	45	45	45	90	45	90	100

AC360/6J

主ジブ定格総荷重表

HA

定格総荷重(t) = 荷重 + フックブロック質量

アウトリガー長さ	8,68 m
アウトリガー幅	8,5 m
カウンターウエイト	95,9 t

主ジブ長さ (m)

40,7	40,7	40,7	40,7	40,7	40,7	40,7	40,7	43,9
------	------	------	------	------	------	------	------	------

作業半径 (m)

7	86,7	80	65,3	69,7	62,3	54,8	52,2	
8	80,7	74,4	62,7	64,6	57,8	50,9	48,8	41,6
9	74,6	68,9	60	59,5	53,3	47,1	45,5	38,9
10	69,6	64,7	57,3	55,6	49,9	44,3	42,7	36,1
12	60	56,6	52,1	48,3	43,5	39	37,5	32
14	53,7	51,2	47,6	43,4	39,3	35,3	33,7	28,6
16	47,3	45,8	43	38,4	35,1	31,7	30	26
18	42,2	41,3	39,5	34,4	31,6	28,8	26,9	23,4
20	38,4	38,1	36,8	31,5	29,2	26,7	24,7	21,4
22	33,2	33,8	34,1	28,6	26,7	24,6	22,5	19,9
24	29	29,6	30,7	25,7	24,3	22,4	20,4	18,4
26	25,5	26,1	27,2	24	22,7	21,1	18,9	16,8
28	22,6	23,2	24,3	22,3	21,2	19,9	17,6	15,7
30	20,2	20,8	21,9	20,6	19,7	18,6	16,3	14,6
32	18,1	18,7	19,8	19,1	18,4	17,5	15,1	13,6
34	16,4	16,9	18	17,8	17,4	16,8	14,2	12,6
36	14,7	15,3	16,4	16,2	16,5	16,1	13,4	11,9
38								11,2
40								10,6

 ロープ条数
 LKコード
 テレ1 (%)
 テレ2 (%)
 テレ3 (%)
 テレ4 (%)
 テレ5 (%)

	8	8	6	7	6	5	5	4
	33	34	35	36	37	38	39	40
	90	45	45	0	0	0	0	0
	45	90	45	90	45	45	0	0
	45	45	45	90	90	45	90	100
	45	45	45	45	90	90	90	100
	45	45	90	45	45	90	90	100

AC360/6J

主ジブ定格総荷重表

HA

定格総荷重(t) = 荷重 + フックブロック質量

アウトリガー長さ	8,68 m
アウトリガー幅	8,5 m
カウンターウエイト	95,9 t

主ジブ長さ (m)

45,2	45,2	45,2	45,2	45,2	48,4	49,7	49,7
------	------	------	------	------	------	------	------

作業半径 (m)

9	66,7	59,3	48,7	52,7	46,2	38,9		
10	62,6	55,5	45,5	49,3	43,4	36,7	53,3	48,5
12	55,2	49,4	40,8	43,6	38,8	32,7	48	43,4
14	48,6	44,1	36,7	38,7	34,7	29,4	43,8	39,3
16	44	40,3	33,7	35,2	31,6	26,8	39,8	35,6
18	39,4	36,4	30,6	31,7	28,6	24,7	36,5	32,9
20	35,2	33	28,2	28,6	25,9	22,5	33,1	30,1
22	32,5	30,7	26,4	26,5	24,1	20,8	29,8	27,4
24	28,8	28,4	24,6	24,3	22,3	19,5	27,7	25,6
26	25,4	26	22,8	22,2	20,5	18,2	25,7	23,9
28	22,5	23,4	21,4	20,4	18,9	16,9	22,8	22,2
30	20	20,9	20,3	19,1	17,8	15,7	20,3	20,4
32	18	18,8	19,2	17,9	16,7	14,9	18,2	19,2
34	16,1	17	18,1	16,6	15,5	14	16,4	17,4
36	14,5	15,4	16,7	15,5	14,6	13,1	14,8	15,8
38	13	14	15,3	14,7	13,9	12,2	13,3	14,4
40	11,7	12,7	14,1	13,8	13,2	11,7	12	13,1
42	10,6	11,6	12,9	12,7	12,6	11,1	10,8	11,9
44						10,5	9,8	10,9
46						8,8	10	
ロープ条数	6	6	5	5	5	4	5	5
LKコード	41	42	43	44	45	46	47	48
テレ1 (%)	90	45	45	0	0	0	90	45
テレ2 (%)	90	90	45	90	45	45	90	90
テレ3 (%)	45	90	45	90	90	100	90	90
テレ4 (%)	45	45	90	90	90	100	45	90
テレ5 (%)	45	45	90	45	90	100	45	45

AC360/6J

主ジブ定格総荷重表

HA

定格総荷重(t) = 荷重 + フックブロック質量

アウトリガー長さ	8,68 m
アウトリガー幅	8,5 m
カウンターウエイト	95,9 t

主ジブ長さ (m)

49,7	49,7	53,9	54,2	54,2	58,4	58,7	64
------	------	------	------	------	------	------	----

作業半径 (m)

10	44,1	42,6						
12	39,7	38,4	32,4	41,7	38,1	31,5	36,4	
14	35,9	34,9	29,4	38,1	34,9	29	33,9	28
16	32,6	31,7	27	35,1	32,1	26,8	31,5	26,2
18	30,1	29,2	25	32,3	29,5	24,9	29,2	24,5
20	27,5	26,8	23,3	30,2	27,5	23,2	27,2	23,1
22	25,1	24,4	21,7	28	25,4	21,8	25,5	21,6
24	23,6	22,8	20	25,9	23,4	20,5	23,9	20,5
26	22,1	21,2	18,7	24,2	21,9	19,1	22,3	19,4
28	20,5	19,6	17,5	22,6	20,6	17,9	20,8	18,3
30	19	18	16,3	20,8	19,3	16,9	19,7	17,1
32	18	16,9	15	18,7	17,9	15,9	18,6	16,3
34	17	15,9	13,9	16,9	16,7	14,9	17,4	15,5
36	16	14,9	13,2	15,3	15,8	13,9	15,9	14,7
38	15,1	13,8	12,4	13,8	15	13,1	14,5	13,9
40	14,1	13	11,7	12,5	13,7	12,5	13,1	13,1
42	12,9	12,3	10,9	11,3	12,5	11,8	11,9	11,9
44	11,9	11,7	10,3	10,2	11,5	11,2	10,9	10,9
46	10,9	11,1	9,9	9,3	10,5	10,5	9,9	9,9
48			9,4	8,4	9,7	9,8	9	9
50			8,9	7,6	8,9	9	8,2	8,2
52						8,3	7,5	7,5
54						7,6	6,8	6,8
56								6,2
58								5,6
60								5,1
ロープ条数	4	4	3	4	4	3	4	3
LKコード	49	50	51	52	53	54	55	56
テレ1 (%)	45	0	0	90	45	45	90	100
テレ2 (%)	45	90	100	90	90	100	90	100
テレ3 (%)	90	90	100	90	90	100	90	100
テレ4 (%)	90	90	100	90	90	100	90	100
テレ5 (%)	90	90	100	45	90	100	90	100

AC360/6J

主ジブ定格総荷重表

HA

定格総荷重(t) = 荷重 + フックブロック質量

アウトリガー長さ	8,68 m
アウトリガー幅	8,5 m
カウンターウエイト	75,1 t

主ジブ長さ (m)

13,7	18,2	18,2	18,2	18,2	18,2	22,7	22,7
------	------	------	------	------	------	------	------

作業半径 (m)

3	192	191,5	192	192,5	157,5	125,5		
3,5	177	176	177	177,5	149	118,5	176	177
4	163,5	163	163,5	164	140,5	111,5	163	164
4,5	152,5	151,5	152	153	132,5	106,5	151,5	152,5
5	142	141,5	142	143	125	101	141,5	142,5
6	125,5	124,5	125,5	126	111,5	92,1	124,5	125,5
7	112	111	112	112,5	99,7	83,9	111	112
8	101	100	100,5	101,5	91,7	78,5	100	101
9	91,6	90,8	91,6	92,3	83,7	73	90,8	92
10	82,8	81,5	82,6	83,4	75,9	67,6	81,5	83
12		65,9	67,1	68,1	66,3	60,8	66	67,8
14		52,7	54,1	55,3	56,3	55,2	52,7	54,7
16		42,1	43,1	44	44,8	45,4	42,3	44,2
18							34,9	36,7
20							29,3	31,1
ロープ条数	19	19	19	19	15	12	17	17
LKコード	1	2	3	4	5	6	7	8
テレ1 (%)	0	45	0	0	0	0	45	0
テレ2 (%)	0	0	45	0	0	0	45	45
テレ3 (%)	0	0	0	45	0	0	0	45
テレ4 (%)	0	0	0	0	45	0	0	0
テレ5 (%)	0	0	0	0	0	45	0	0

AC360/6J

主ジブ定格総荷重表

HA

定格総荷重(t) = 荷重 + フックブロック質量

アウトリガー長さ	8,68 m
アウトリガー幅	8,5 m
カウンターウエイト	75,1 t

主ジブ長さ (m)

22,7	22,7	22,7	23,8	27,2	27,2	27,2	27,2
------	------	------	------	------	------	------	------

作業半径 (m)

3,5	155,5	125	86,4	78,8				
4	148	118	80,7	73,8	161	148	121,5	84,6
4,5	140,5	111,5	76,1	69,4	152	143	115,5	79,6
5	133	105,5	71,5	65,1	142	137,5	110	74,6
6	119,5	94,1	63,8	57,9	125	126,5	100	66,6
7	109	86	58,4	53,1	111,5	113	91,3	59,7
8	98,4	77,9	53	48,5	100,5	102	84,8	55
9	89,3	70,8	48,4	44	91,3	92,8	78,8	50,7
10	83,3	66,1	45,4	41	82,1	83,9	72,8	46,4
12	69,4	56,8	39,4	35,6	66,8	68,9	63,9	40,3
14	56,6	50	35	31	53,5	55,9	56,8	35,5
16	46	44,6	31,3	27,8	43,1	45,3	47,3	31,3
18	38,4	39,7	28,6	24,8	35,6	37,7	39,6	28,4
20	32,7	34	26,5	22,8	29,9	32	33,8	25,6
22					25,5	27,6	29,3	23,7
24					22,1	24,1	25,8	22
ロープ条数	15	12	8	8	15	14	12	8
LKコード	9	10	11	12	13	14	15	16
テレ1 (%)	0	0	0	0	45	0	0	0
テレ2 (%)	0	0	0	0	45	45	0	0
テレ3 (%)	45	0	0	0	45	45	45	0
テレ4 (%)	45	45	0	0	0	45	45	90
テレ5 (%)	0	45	90	100	0	0	45	45

AC360/6J

主ジブ定格総荷重表

HA

定格総荷重(t) = 荷重 + フックブロック質量

アウトリガー長さ	8,68 m
アウトリガー幅	8,5 m
カウンターウエイト	75,1 t

主ジブ長さ (m)

27,2	28,3	31,7	31,7	31,7	31,7	31,7	31,7
------	------	------	------	------	------	------	------

作業半径 (m)

4	83,2							
4,5	79,1	71,8						
5	75	68,2	132,5	111	87,9	77	76,8	63,7
6	68	61,6	125,5	102,5	78,7	69,7	71,1	57,3
7	61,9	56,3	112,5	95,3	70,9	63,5	65,9	51,7
8	57,2	51,9	101	88,6	64,6	58,3	60,9	47,1
9	52,9	48,5	92,1	82,6	59,1	53,8	56,5	43,1
10	48,6	45,1	83	78	55,2	50,5	53,1	40,3
12	42,3	39,4	67,9	68,8	47,3	43,9	46,3	34,6
14	37,4	35,3	54,7	57,3	41,7	39,1	41,3	30,6
16	33,1	31,3	44,2	46,6	37,3	35,3	37,4	27,4
18	30,2	28,6	36,6	38,9	32,9	31,5	33,5	24,3
20	27,3	26,2	30,9	33,1	30,1	29,1	31	22,2
22	25,3	24,1	26,5	28,6	27,6	26,8	28,6	20,4
24	23,5	22,5	22,9	25	25,1	24,6	26,3	18,5
26			20	22,1	22,7	23,1	23,6	17,3
28			17,7	19,7	20,3	20,8	21,2	16,2
ロープ条数	8	7	13	11	8	7	7	6
LKコード	17	18	19	20	21	22	23	24
テレ1 (%)	0	0	45	0	0	0	0	0
テレ2 (%)	0	0	45	45	0	0	0	0
テレ3 (%)	0	0	45	45	90	45	45	0
テレ4 (%)	45	45	45	45	45	90	45	90
テレ5 (%)	90	100	0	45	45	45	90	90

AC360/6J

主ジブ定格総荷重表

HA

定格総荷重(t) = 荷重 + フックブロック質量

アウトリガー長さ	8,68 m
アウトリガー幅	8,5 m
カウンターウエイト	75,1 t

主ジブ長さ (m)

33,8	36,2	36,2	36,2	36,2	36,2	36,2	38,3
------	------	------	------	------	------	------	------

作業半径 (m)

6	50,3	100	88,5	80,4	71,8	67,9	58,2	
7	44,7	94,5	80,8	73,6	67,9	62	53,4	46,3
8	40,8	89,1	73,7	67,3	64	56,3	48,9	42,2
9	37	84,2	68,2	62,4	59,9	52,1	45,5	38,9
10	34,2	79,3	62,7	57,4	55,8	47,9	42	36
12	29,5	69	55,2	51	50,1	42,1	37,3	31,4
14	25,2	56	48	45	44,6	36,8	32,9	27,7
16	22,7	45,4	42,8	40,3	40,5	32,7	29,5	24,2
18	20,2	37,8	38,5	36,8	37,3	29,7	27	22,2
20	17,9	32,1	32,7	33,3	34	26,7	24,5	20,2
22	16,4	27,6	28,2	28,8	29,6	24,2	22,3	18,1
24	15	24	24,6	25,2	25,9	22,4	20,9	16,7
26	13,6	21	21,7	22,2	22,9	20,6	19,4	15,5
28	12,7	18,6	19,2	19,7	20,5	18,9	17,9	14,3
30	11,8	16,6	17,2	17,7	18,4	17,8	17	13,2
32		14,8	15,4	15,9	16,6	16,6	16,1	12,5
34								11,8
ロープ条数	5	10	8	8	7	7	6	5
LKコード	25	26	27	28	29	30	31	32
テレ1 (%)	0	45	0	0	0	0	0	0
テレ2 (%)	0	45	90	45	45	0	0	0
テレ3 (%)	0	45	45	90	45	90	45	45
テレ4 (%)	100	45	45	45	45	90	90	100
テレ5 (%)	100	45	45	45	90	45	90	100

AC360/6J

主ジブ定格総荷重表

HA

定格総荷重(t) = 荷重 + フックブロック質量

アウトリガー長さ	8,68 m
アウトリガー幅	8,5 m
カウンターウエイト	75,1 t

主ジブ長さ (m)

40,7	40,7	40,7	40,7	40,7	40,7	40,7	40,7	43,9
------	------	------	------	------	------	------	------	------

作業半径 (m)

7	86,7	80	65,3	69,7	62,3	54,8	52,2	
8	80,7	74,4	62,7	64,6	57,8	50,9	48,8	41,6
9	74,6	68,9	60	59,5	53,3	47,1	45,5	38,9
10	69,6	64,7	57,3	55,6	49,9	44,3	42,7	36,1
12	60	56,6	52,1	48,3	43,5	39	37,5	32
14	53,7	51,2	47,6	43,4	39,3	35,3	33,7	28,6
16	44,6	45,2	43	38,4	35,1	31,7	30	26
18	37	37,6	38,9	34,4	31,6	28,8	26,9	23,4
20	31,2	31,8	33,1	31,5	29,2	26,7	24,7	21,4
22	26,8	27,4	28,6	28,4	26,7	24,6	22,5	19,9
24	23,2	23,8	24,9	24,8	24,3	22,4	20,4	18,4
26	20,2	20,8	22	21,8	22,6	21,1	18,9	16,8
28	17,8	18,4	19,5	19,3	20,1	19,9	17,6	15,7
30	15,7	16,3	17,4	17,3	18	18,6	16,3	14,6
32	13,8	14,5	15,6	15,5	16,2	16,9	15,1	13,6
34	12,2	12,9	14,1	13,9	14,7	15,3	14,2	12,6
36	10,9	11,5	12,7	12,5	13,3	14	13,4	11,9
38								11,2
40								10,6
ロープ条数	8	8	6	7	6	5	5	4
LKコード	33	34	35	36	37	38	39	40
テレ1 (%)	90	45	45	0	0	0	0	0
テレ2 (%)	45	90	45	90	45	45	0	0
テレ3 (%)	45	45	45	90	90	45	90	100
テレ4 (%)	45	45	45	45	90	90	90	100
テレ5 (%)	45	45	90	45	45	90	90	100

AC360/6J

主ジブ定格総荷重表

HA

定格総荷重(t) = 荷重 + フックブロック質量

アウトリガー長さ	8,68 m
アウトリガー幅	8,5 m
カウンターウエイト	75,1 t

主ジブ長さ (m)

45,2	45,2	45,2	45,2	45,2	48,4	49,7	49,7
------	------	------	------	------	------	------	------

作業半径 (m)

9	66,7	59,3	48,7	52,7	46,2	38,9		
10	62,6	55,5	45,5	49,3	43,4	36,7	53,3	48,5
12	55,2	49,4	40,8	43,6	38,8	32,7	48	43,4
14	48,6	44,1	36,7	38,7	34,7	29,4	43,8	39,3
16	44	40,3	33,7	35,2	31,6	26,8	39,8	35,6
18	36,8	36,4	30,6	31,7	28,6	24,7	36,5	32,9
20	31,1	32,1	28,2	28,6	25,9	22,5	31,4	30,1
22	26,6	27,6	26,4	26,5	24,1	20,8	27	27,4
24	23	24	24,6	24,3	22,3	19,5	23,4	24,4
26	20,1	21	22,4	22,2	20,5	18,2	20,4	21,5
28	17,6	18,5	19,9	19,8	18,9	16,9	17,9	19
30	15,5	16,5	17,8	17,7	17,8	15,7	15,9	16,9
32	13,6	14,6	16	15,9	16,7	14,9	14	15,1
34	12	13	14,4	14,3	15,2	14	12,3	13,5
36	10,6	11,6	13	12,9	13,9	13,1	10,9	12
38	9,3	10,3	11,8	11,6	12,7	12,2	9,6	10,8
40	8,2	9,2	10,7	10,5	11,6	11,7	8,5	9,6
42	7,3	8,2	9,7	9,5	10,6	10,7	7,5	8,6
44						9,8	6,6	7,7
46							5,8	6,9
ロープ条数	6	6	5	5	5	4	5	5
LKコード	41	42	43	44	45	46	47	48
テレ1 (%)	90	45	45	0	0	0	90	45
テレ2 (%)	90	90	45	90	45	45	90	90
テレ3 (%)	45	90	45	90	90	100	90	90
テレ4 (%)	45	45	90	90	90	100	45	90
テレ5 (%)	45	45	90	45	90	100	45	45

AC360/6J

主ジブ定格総荷重表

HA

定格総荷重(t) = 荷重 + フックブロック質量

アウトリガー長さ	8,68 m
アウトリガー幅	8,5 m
カウンターウエイト	75,1 t

主ジブ長さ (m)

49,7	49,7	53,9	54,2	54,2	58,4	58,7	64
------	------	------	------	------	------	------	----

作業半径 (m)

10	44,1	42,6						
12	39,7	38,4	32,4	41,7	38,1	31,5	36,4	
14	35,9	34,9	29,4	38,1	34,9	29	33,9	28
16	32,6	31,7	27	35,1	32,1	26,8	31,5	26,2
18	30,1	29,2	25	32,3	29,5	24,9	29,2	24,5
20	27,5	26,8	23,3	30,2	27,5	23,2	27,2	23,1
22	25,1	24,4	21,7	27,5	25,4	21,8	25,5	21,6
24	23,6	22,8	20	23,9	23,4	20,5	23,9	20,5
26	22,1	21,2	18,7	20,9	21,9	19,1	21,6	19,4
28	19,9	19,6	17,5	18,4	19,6	17,9	19,1	18,3
30	17,8	18	16,3	16,4	17,5	16,9	17	17
32	16	16,4	15	14,5	15,7	15,9	15,2	15,2
34	14,5	14,9	13,9	12,9	14,1	14,3	13,6	13,6
36	13,1	13,5	13,2	11,4	12,7	12,9	12,1	12,1
38	11,8	12,3	12,4	10,1	11,4	11,6	10,8	10,8
40	10,7	11,1	11,2	9	10,3	10,5	9,7	9,7
42	9,6	10,1	10,2	8	9,2	9,4	8,6	8,6
44	8,7	9,2	9,3	7,1	8,3	8,5	7,7	7,7
46	7,9	8,4	8,4	6,2	7,5	7,7	6,9	6,9
48			7,7	5,5	6,8	6,9	6,1	6,1
50			7	4,9	6,1	6,2	5,4	5,4
52						5,6	4,8	4,8
54						5	4,3	4,2
56								3,7
58								3,2
60								2,8
ロープ条数	4	4	3	4	4	3	4	3
LKコード	49	50	51	52	53	54	55	56
テレ1 (%)	45	0	0	90	45	45	90	100
テレ2 (%)	45	90	100	90	90	100	90	100
テレ3 (%)	90	90	100	90	90	100	90	100
テレ4 (%)	90	90	100	90	90	100	90	100
テレ5 (%)	90	90	100	45	90	100	90	100

AC360/6J

主ジブ定格総荷重表

HA

定格総荷重(t) = 荷重 + フックブロック質量

アウトリガー長さ	8,68 m
アウトリガー幅	8,5 m
カウンターウエイト	54,3 t

主ジブ長さ (m)

13,7	18,2	18,2	18,2	18,2	18,2	22,7	22,7
------	------	------	------	------	------	------	------

作業半径 (m)

3	189,5	188,5	189,5	190	157,5	125,5		
3,5	174,5	173,5	174,5	175	149	118,5	173,5	174,5
4	161,5	160,5	161,5	162	140,5	111,5	160,5	161,5
4,5	150	149,5	150	150,5	132,5	106,5	149,5	150,5
5	140	139,5	140	141	125	101	139,5	140,5
6	123,5	123	123,5	124	111,5	92,1	123	124
7	110,5	109,5	110	111	99,7	83,9	109,5	110,5
8	97,9	96,6	97,7	98,6	91,7	78,5	96,6	98,2
9	85,2	84,1	85,3	86,3	83,7	73	84,1	86
10	74,9	73,5	75	76	75,9	67,6	73,6	75,6
12		53,1	54,6	55,8	57	57,9	53,1	55,3
14		40,6	42	43,2	44,2	45,1	40,6	42,6
16		32,3	33,6	34,7	35,7	36,5	32,2	34,1
18							26,1	28
20							21,5	23,3
ロープ条数	18	18	18	18	15	12	17	17
LKコード	1	2	3	4	5	6	7	8
テレ1 (%)	0	45	0	0	0	0	45	0
テレ2 (%)	0	0	45	0	0	0	45	45
テレ3 (%)	0	0	0	45	0	0	0	45
テレ4 (%)	0	0	0	0	45	0	0	0
テレ5 (%)	0	0	0	0	0	45	0	0

AC360/6J

主ジブ定格総荷重表

HA

定格総荷重(t) = 荷重 + フックブロック質量

アウトリガー長さ	8,68 m
アウトリガー幅	8,5 m
カウンターウエイト	54,3 t

主ジブ長さ (m)

22,7	22,7	22,7	23,8	27,2	27,2	27,2	27,2
------	------	------	------	------	------	------	------

作業半径 (m)

3,5	155,5	125	86,4	78,8				
4	148	118	80,7	73,8	161	148	121,5	84,6
4,5	140,5	111,5	76,1	69,4	150	143	115,5	79,6
5	133	105,5	71,5	65,1	140	137,5	110	74,6
6	119,5	94,1	63,8	57,9	123,5	124,5	100	66,6
7	109	86	58,4	53,1	110	111,5	91,3	59,7
8	98,4	77,9	53	48,5	97,2	99,1	84,8	55
9	87,6	70,8	48,4	44	84,9	87,1	78,8	50,7
10	77,3	66,1	45,4	41	74,6	76,8	72,8	46,4
12	57,3	56,8	39,4	35,6	54	56,6	58,8	40,3
14	44,5	45,9	35	31	41,4	43,8	45,9	35,5
16	35,8	37,2	31,3	27,8	32,9	35,2	37,1	31,3
18	29,7	31	28,6	24,8	26,8	29	30,9	28,4
20	25	26,3	26,5	22,8	22,1	24,3	26,1	25,6
22					18,5	20,6	22,3	23
24					15,5	17,7	19,4	20
ロープ条数	15	12	8	8	15	14	12	8
LKコード	9	10	11	12	13	14	15	16
テレ1 (%)	0	0	0	0	45	0	0	0
テレ2 (%)	0	0	0	0	45	45	0	0
テレ3 (%)	45	0	0	0	45	45	45	0
テレ4 (%)	45	45	0	0	0	45	45	90
テレ5 (%)	0	45	90	100	0	0	45	45

AC360/6J

主ジブ定格総荷重表

HA

定格総荷重(t) = 荷重 + フックブロック質量

アウトリガー長さ	8,68 m
アウトリガー幅	8,5 m
カウンターウエイト	54,3 t

主ジブ長さ (m)

27,2	28,3	31,7	31,7	31,7	31,7	31,7	31,7
------	------	------	------	------	------	------	------

作業半径 (m)

4	83,2							
4,5	79,1	71,8						
5	75	68,2	132,5	111	87,9	77	76,8	63,7
6	68	61,6	124	102,5	78,7	69,7	71,1	57,3
7	61,9	56,3	110,5	95,3	70,9	63,5	65,9	51,7
8	57,2	51,9	98,2	88,6	64,6	58,3	60,9	47,1
9	52,9	48,5	84,7	82,6	59,1	53,8	56,5	43,1
10	48,6	45,1	73,3	77	55,2	50,5	53,1	40,3
12	42,3	39,4	55,3	58,1	47,3	43,9	46,3	34,6
14	37,4	35,3	42,6	45,2	41,7	39,1	41,3	30,6
16	33,1	31,3	34	36,5	37,2	35,3	37,4	27,4
18	30,2	28,6	27,9	30,2	30,9	31,5	31,9	24,3
20	27,3	26,2	23,1	25,4	26,1	26,7	27,1	22,2
22	23,5	23,7	19,4	21,7	22,3	22,9	23,3	20,4
24	20,5	20,7	16,5	18,7	19,3	19,8	20,2	18,5
26			14	16,2	16,9	17,4	17,8	17,3
28			11,9	14,3	14,9	15,4	15,8	16,2
ロープ条数	8	7	13	11	8	7	7	6
LKコード	17	18	19	20	21	22	23	24
テレ1 (%)	0	0	45	0	0	0	0	0
テレ2 (%)	0	0	45	45	0	0	0	0
テレ3 (%)	0	0	45	45	90	45	45	0
テレ4 (%)	45	45	45	45	45	90	45	90
テレ5 (%)	90	100	0	45	45	45	90	90

AC360/6J

主ジブ定格総荷重表

HA

定格総荷重(t) = 荷重 + フックブロック質量

アウトリガー長さ	8,68 m
アウトリガー幅	8,5 m
カウンターウエイト	54,3 t

主ジブ長さ (m)

33,8	36,2	36,2	36,2	36,2	36,2	36,2	38,3
------	------	------	------	------	------	------	------

作業半径 (m)

6	50,3	100	88,5	80,4	71,8	67,9	58,2	
7	44,7	94,5	80,8	73,6	67,9	62	53,4	46,3
8	40,8	89,1	73,7	67,3	64	56,3	48,9	42,2
9	37	82,5	68,2	62,4	59,9	52,1	45,5	38,9
10	34,2	71,8	62,7	57,4	55,8	47,9	42	36
12	29,5	56,4	55,2	51	50,1	42,1	37,3	31,4
14	25,2	43,9	44,7	45	44,6	36,8	32,9	27,7
16	22,7	35,3	36	36,7	37,5	32,7	29,5	24,2
18	20,2	29,1	29,8	30,4	31,2	29,7	27	22,2
20	17,9	24,3	25	25,6	26,4	26,6	24,5	20,2
22	16,4	20,6	21,2	21,8	22,6	22,8	22,3	18,1
24	15	17,6	18,2	18,8	19,6	19,8	20,6	16,7
26	13,6	15,1	15,8	16,3	17,1	17,3	18,1	15,5
28	12,7	13	13,7	14,3	15	15,2	16	14,3
30	11,8	11,3	12	12,5	13,3	13,5	14,3	13,2
32		9,8	10,5	11	11,9	12,1	12,8	12,5
34								11,7
ロープ条数	5	10	8	8	7	7	6	5
LKコード	25	26	27	28	29	30	31	32
テレ1 (%)	0	45	0	0	0	0	0	0
テレ2 (%)	0	45	90	45	45	0	0	0
テレ3 (%)	0	45	45	90	45	90	45	45
テレ4 (%)	100	45	45	45	45	90	90	100
テレ5 (%)	100	45	45	45	90	45	90	100

AC360/6J

主ジブ定格総荷重表

HA

定格総荷重(t) = 荷重 + フックブロック質量

アウトリガー長さ	8,68 m
アウトリガー幅	8,5 m
カウンターウエイト	54,3 t

主ジブ長さ (m)

40,7	40,7	40,7	40,7	40,7	40,7	40,7	40,7	43,9
------	------	------	------	------	------	------	------	------

作業半径 (m)

7	86,7	80	65,3	69,7	62,3	54,8	52,2	
8	80,7	74,4	62,7	64,6	57,8	50,9	48,8	41,6
9	74,6	68,9	60	59,5	53,3	47,1	45,5	38,9
10	67,4	64,7	57,3	55,6	49,9	44,3	42,7	36,1
12	53,1	54	52,1	48,3	43,5	39	37,5	32
14	43	43,7	45,1	43,4	39,3	35,3	33,7	28,6
16	34,4	35,1	36,4	36,2	35,1	31,7	30	26
18	28,2	28,9	30,2	30	30,9	28,8	26,9	23,4
20	23,4	24,1	25,4	25,2	26,1	26,7	24,7	21,4
22	19,7	20,3	21,6	21,4	22,2	23	22,5	19,9
24	16,7	17,3	18,5	18,4	19,2	20	20,4	18,4
26	14,2	14,9	16,1	15,9	16,7	17,5	17,9	16,8
28	12,1	12,7	14,1	13,9	14,7	15,4	15,8	15,7
30	10,3	10,9	12,2	12,1	13	13,7	14,1	14,3
32	8,8	9,4	10,7	10,5	11,4	12,2	12,6	12,8
34	7,5	8,1	9,4	9,2	10,1	10,9	11,3	11,5
36	6,4	7	8,2	8,1	8,9	9,7	10,2	10,3
38								9,3
40								8,4
ロープ条数	8	8	6	7	6	5	5	4
LKコード	33	34	35	36	37	38	39	40
テレ1 (%)	90	45	45	0	0	0	0	0
テレ2 (%)	45	90	45	90	45	45	0	0
テレ3 (%)	45	45	45	90	90	45	90	100
テレ4 (%)	45	45	45	45	90	90	90	100
テレ5 (%)	45	45	90	45	45	90	90	100

AC360/6J

主ジブ定格総荷重表

HA

定格総荷重(t) = 荷重 + フックブロック質量

アウトリガー長さ	8,68 m
アウトリガー幅	8,5 m
カウンターウエイト	54,3 t

主ジブ長さ (m)

45,2	45,2	45,2	45,2	45,2	48,4	49,7	49,7
------	------	------	------	------	------	------	------

作業半径 (m)

9	66,7	59,3	48,7	52,7	46,2	38,9		
10	62,6	55,5	45,5	49,3	43,4	36,7	53,3	48,5
12	50,9	49,4	40,8	43,6	38,8	32,7	48	43,4
14	41,5	42,9	36,7	38,7	34,7	29,4	40,7	39,3
16	34,3	35,3	33,7	35,2	31,6	26,8	33,9	35,4
18	28,1	29,1	30,6	30,5	28,6	24,7	28,5	29,6
20	23,3	24,3	25,8	25,7	25,9	22,5	23,7	24,8
22	19,6	20,5	22	21,9	22,9	20,8	19,9	21,1
24	16,6	17,5	19	18,8	19,9	19,5	16,9	18
26	14	15,1	16,5	16,4	17,4	17,6	14,4	15,6
28	11,9	12,9	14,5	14,3	15,3	15,5	12,3	13,5
30	10,1	11,1	12,7	12,5	13,6	13,8	10,4	11,7
32	8,6	9,6	11,1	11	12,1	12,3	8,9	10,1
34	7,3	8,3	9,8	9,6	10,7	10,9	7,6	8,7
36	6,1	7,1	8,6	8,5	9,5	9,7	6,4	7,6
38	5,1	6,1	7,6	7,4	8,5	8,7	5,4	6,6
40	4,3	5,2	6,7	6,5	7,6	7,8	4,5	5,7
42	3,5	4,5	5,9	5,8	6,8	7	3,7	4,9
44						6,2	3	4,2
46							2,4	3,5
	6	6	5	5	5	4	5	5
	41	42	43	44	45	46	47	48
テレ1 (%)	90	45	45	0	0	0	90	45
テレ2 (%)	90	90	45	90	45	45	90	90
テレ3 (%)	45	90	45	90	90	100	90	90
テレ4 (%)	45	45	90	90	90	100	45	90
テレ5 (%)	45	45	90	45	90	100	45	45

ロープ条数

LKコード

テレ1 (%)

テレ2 (%)

テレ3 (%)

テレ4 (%)

テレ5 (%)

AC360/6J

主ジブ定格総荷重表

HA

定格総荷重(t) = 荷重 + フックブロック質量

 アウトリガー長さ 8,68 m
 アウトリガー幅 8,5 m
 カウンターウエイト 54,3 t

主ジブ長さ (m)

49,7	49,7	53,9	54,2	54,2	58,4	58,7	64
------	------	------	------	------	------	------	----

作業半径 (m)

10	44,1	42,6						
12	39,7	38,4	32,4	41,7	38,1	31,5	36,4	
14	35,9	34,9	29,4	38,1	34,9	29	33,9	28
16	32,6	31,7	27	33,6	32,1	26,8	31,5	26,2
18	30,1	29,2	25	28,4	29,5	24,9	28,6	24,5
20	25,9	26,4	23,3	24,2	25,6	23,2	24,6	23,1
22	22,1	22,5	21,7	20,5	21,7	21,8	21,2	20,8
24	19,1	19,5	19,7	17,5	18,7	18,9	18,2	18,1
26	16,6	17	17,2	15	16,2	16,5	15,7	15,7
28	14,5	14,9	15,1	12,8	14,2	14,4	13,6	13,6
30	12,8	13,2	13,4	11	12,4	12,6	11,8	11,8
32	11,2	11,7	11,8	9,5	10,8	11	10,2	10,2
34	9,8	10,3	10,5	8,1	9,4	9,7	8,8	8,8
36	8,6	9,1	9,3	6,9	8,3	8,5	7,7	7,7
38	7,6	8,1	8,2	5,9	7,2	7,4	6,6	6,6
40	6,7	7,1	7,3	5	6,3	6,5	5,7	5,7
42	5,9	6,3	6,4	4,2	5,5	5,7	4,9	4,9
44	5,2	5,6	5,7	3,5	4,8	4,9	4,1	4,1
46	4,5	5	5	2,8	4,1	4,3	3,5	3,5
48			4,4	2,3	3,5	3,7	2,9	2,9
50			3,9	1,7	3	3,1	2,3	2,3
52						2,6	1,9	1,8
54						2,2		
ロープ条数	4	4	3	4	4	3	4	3
LKコード	49	50	51	52	53	54	55	56
テレ1 (%)	45	0	0	90	45	45	90	100
テレ2 (%)	45	90	100	90	90	100	90	100
テレ3 (%)	90	90	100	90	90	100	90	100
テレ4 (%)	90	90	100	90	90	100	90	100
テレ5 (%)	90	90	100	45	90	100	90	100

AC360/6J

主ジブ定格総荷重表

HA

定格総荷重(t) = 荷重 + フックブロック質量

アウトリガー長さ	8,68 m
アウトリガー幅	8,5 m
カウンターウエイト	44,8 t

主ジブ長さ (m)

13,7	18,2	18,2	18,2	18,2	18,2	22,7	22,7
------	------	------	------	------	------	------	------

作業半径 (m)

3	188	187,5	188	188,5	157,5	125,5		
3,5	173	172,5	173	173,5	149	118,5	172,5	173,5
4	160,5	159,5	160,5	161	140,5	111,5	159,5	160,5
4,5	149	148,5	149	149,5	132,5	106,5	148,5	149,5
5	139,5	138,5	139,5	140	125	101	138,5	139,5
6	123	122	123	123,5	111,5	92,1	122	123
7	108,5	107,5	108,5	109,5	99,7	83,9	107,5	109
8	93,1	92	93,2	94,2	91,7	78,5	92	93,8
9	80,8	79	80,8	81,8	82,8	73	79,1	81,4
10	66,7	64,7	66,4	67,8	69,1	67,6	64,7	67,2
12		46,4	47,9	49,1	50,3	51,2	46,4	48,6
14		35,2	36,6	37,8	38,8	39,7	35,2	37,2
16		27,5	28,8	30	31	31,8	27,3	29,4
18							21,8	23,7
20							17,7	19,6
ロープ条数	18	18	18	18	15	12	17	17
LKコード	1	2	3	4	5	6	7	8
テレ1 (%)	0	45	0	0	0	0	45	0
テレ2 (%)	0	0	45	0	0	0	45	45
テレ3 (%)	0	0	0	45	0	0	0	45
テレ4 (%)	0	0	0	0	45	0	0	0
テレ5 (%)	0	0	0	0	0	45	0	0

AC360/6J

主ジブ定格総荷重表

HA

定格総荷重(t) = 荷重 + フックブロック質量

アウトリガー長さ	8,68 m
アウトリガー幅	8,5 m
カウンターウエイト	44,8 t

主ジブ長さ (m)

22,7	22,7	22,7	23,8	27,2	27,2	27,2	27,2
------	------	------	------	------	------	------	------

作業半径 (m)

3,5	155,5	125	86,4	78,8				
4	148	118	80,7	73,8	160	148	121,5	84,6
4,5	140,5	111,5	76,1	69,4	149	143	115,5	79,6
5	133	105,5	71,5	65,1	139	137,5	110	74,6
6	119,5	94,1	63,8	57,9	122,5	124	100	66,6
7	109	86	58,4	53,1	108	110	91,3	59,7
8	95,6	77,9	53	48,5	91,7	95	84,8	55
9	83	70,8	48,4	44	77	80,8	78,8	50,7
10	69,5	66,1	45,4	41	65,8	68,7	71,2	46,4
12	50,6	52,2	39,4	35,6	47,3	49,9	52,1	40,3
14	39,1	40,5	35	31	36	38,4	40,5	35,5
16	31,2	32,6	31,3	27,8	28,1	30,5	32,5	31,3
18	25,4	26,8	27,5	24,8	22,5	24,8	26,7	27,4
20	21,2	22,5	23,1	22,8	18,3	20,5	22,3	23
22					14,9	17,2	19	19,7
24					12,3	14,6	16,4	17
ロープ条数	15	12	8	8	15	14	12	8
LKコード	9	10	11	12	13	14	15	16
テレ1 (%)	0	0	0	0	45	0	0	0
テレ2 (%)	0	0	0	0	45	45	0	0
テレ3 (%)	45	0	0	0	45	45	45	0
テレ4 (%)	45	45	0	0	0	45	45	90
テレ5 (%)	0	45	90	100	0	0	45	45

AC360/6J

主ジブ定格総荷重表

HA

定格総荷重(t) = 荷重 + フックブロック質量

アウトリガー長さ	8,68 m
アウトリガー幅	8,5 m
カウンターウエイト	44,8 t

主ジブ長さ (m)

27,2	28,3	31,7	31,7	31,7	31,7	31,7	31,7
------	------	------	------	------	------	------	------

作業半径 (m)

4	83,2							
4,5	79,1	71,8						
5	75	68,2	132,5	111	87,9	77	76,8	63,7
6	68	61,6	123	102,5	78,7	69,7	71,1	57,3
7	61,9	56,3	106	95,3	70,9	63,5	65,9	51,7
8	57,2	51,9	88,1	88,6	64,6	58,3	60,9	47,1
9	52,9	48,5	74,7	78,5	59,1	53,8	56,5	43,1
10	48,6	45,1	64,4	68,1	55,2	50,5	53,1	40,3
12	42,3	39,4	48,6	51,4	47,3	43,9	46,3	34,6
14	37,4	35,3	37,2	39,8	40,6	39,1	41,3	30,6
16	33,1	31,3	29,3	31,8	32,6	33,2	33,7	27,4
18	27,9	28,2	23,6	26	26,7	27,3	27,8	24,3
20	23,5	23,8	19,3	21,7	22,4	22,9	23,3	22,2
22	20,1	20,3	16	18,3	19	19,5	19,9	20,4
24	17,5	17,7	13,3	15,7	16,3	16,8	17,2	17,8
26			11,1	13,5	14,1	14,7	15	15,6
28			9,3	11,6	12,3	12,9	13,2	13,7
ロープ条数	8	7	13	11	8	7	7	6
LKコード	17	18	19	20	21	22	23	24
テレ1 (%)	0	0	45	0	0	0	0	0
テレ2 (%)	0	0	45	45	0	0	0	0
テレ3 (%)	0	0	45	45	90	45	45	0
テレ4 (%)	45	45	45	45	45	90	45	90
テレ5 (%)	90	100	0	45	45	45	90	90

AC360/6J

主ジブ定格総荷重表

HA

定格総荷重(t) = 荷重 + フックブロック質量

アウトリガー長さ	8,68 m
アウトリガー幅	8,5 m
カウンターウエイト	44,8 t

主ジブ長さ (m)

33,8	36,2	36,2	36,2	36,2	36,2	36,2	38,3
------	------	------	------	------	------	------	------

作業半径 (m)

6	50,3	100	88,5	80,4	71,8	67,9	58,2	
7	44,7	94,5	80,8	73,6	67,9	62	53,4	46,3
8	40,8	85,3	73,7	67,3	64	56,3	48,9	42,2
9	37	72,9	68,2	62,4	59,9	52,1	45,5	38,9
10	34,2	63,3	62,7	57,4	55,8	47,9	42	36
12	29,5	49,5	50,5	51	50,1	42,1	37,3	31,4
14	25,2	38,5	39,3	40	40,9	36,8	32,9	27,7
16	22,7	30,6	31,4	32	32,9	32,7	29,5	24,2
18	20,2	24,8	25,6	26,2	27	27,3	27	22,2
20	17,9	20,5	21,2	21,8	22,6	22,9	23,7	20,2
22	16,4	17,2	17,9	18,5	19,2	19,5	20,3	18,1
24	15	14,5	15,2	15,8	16,5	16,8	17,6	16,7
26	13,6	12,2	13	13,6	14,4	14,6	15,4	15,5
28	12,7	10,4	11,1	11,7	12,5	12,7	13,5	13,7
30	11,8	8,8	9,5	10,1	10,9	11,1	12	12,1
32		7,5	8,2	8,7	9,6	9,8	10,7	10,8
34								9,6
ロープ条数	5	10	8	8	7	7	6	5
LKコード	25	26	27	28	29	30	31	32
テレ1 (%)	0	45	0	0	0	0	0	0
テレ2 (%)	0	45	90	45	45	0	0	0
テレ3 (%)	0	45	45	90	45	90	45	45
テレ4 (%)	100	45	45	45	45	90	90	100
テレ5 (%)	100	45	45	45	90	45	90	100

AC360/6J

主ジブ定格総荷重表

HA

定格総荷重(t) = 荷重 + フックブロック質量

アウトリガー長さ	8,68 m
アウトリガー幅	8,5 m
カウンターウエイト	44,8 t

主ジブ長さ (m)

40,7	40,7	40,7	40,7	40,7	40,7	40,7	40,7	43,9
------	------	------	------	------	------	------	------	------

作業半径 (m)

7	86,7	80	65,3	69,7	62,3	54,8	52,2	
8	79,4	74,4	62,7	64,6	57,8	50,9	48,8	41,6
9	68,1	68,9	60	59,5	53,3	47,1	45,5	38,9
10	59,2	60,2	57,3	55,6	49,9	44,3	42,7	36,1
12	46,3	47,3	49,1	48,3	43,5	39	37,5	32
14	37	37,9	39,7	39,5	39,3	35,3	33,7	28,6
16	29,7	30,4	31,8	31,6	32,5	31,7	30	26
18	23,9	24,6	25,9	25,8	26,7	27,5	26,9	23,4
20	19,7	20,3	21,6	21,4	22,3	23,1	23,6	21,4
22	16,4	17	18,2	18,1	18,9	19,7	20,1	19,9
24	13,6	14,3	15,5	15,4	16,2	17	17,4	17,6
26	11,3	12	13,3	13,1	14	14,7	15,2	15,4
28	9,4	10,1	11,4	11,2	12,1	12,9	13,3	13,5
30	7,8	8,5	9,8	9,6	10,5	11,3	11,8	12
32	6,5	7,1	8,4	8,2	9,1	9,9	10,4	10,6
34	5,4	6	7,2	7,1	7,9	8,7	9,2	9,4
36	4,4	5	6,2	6,1	6,9	7,7	8,2	8,3
38								7,4
40								6,6
ロープ条数	8	8	6	7	6	5	5	4
LKコード	33	34	35	36	37	38	39	40
テレ1 (%)	90	45	45	0	0	0	0	0
テレ2 (%)	45	90	45	90	45	45	0	0
テレ3 (%)	45	45	45	90	90	45	90	100
テレ4 (%)	45	45	45	45	90	90	90	100
テレ5 (%)	45	45	90	45	45	90	90	100

AC360/6J

主ジブ定格総荷重表

HA

定格総荷重(t) = 荷重 + フックブロック質量

アウトリガー長さ	8,68 m
アウトリガー幅	8,5 m
カウンターウエイト	44,8 t

主ジブ長さ (m)

45,2	45,2	45,2	45,2	45,2	48,4	49,7	49,7
------	------	------	------	------	------	------	------

作業半径 (m)

9	64,7	59,3	48,7	52,7	46,2	38,9		
10	56,5	55,5	45,5	49,3	43,4	36,7	53,3	48,5
12	44,3	45,8	40,8	43,6	38,8	32,7	43,2	43,4
14	35,5	36,9	36,7	38,7	34,7	29,4	34,7	36,4
16	29	30,4	32,3	32,1	31,6	26,8	28,6	30,1
18	23,8	24,8	26,4	26,3	27,4	24,7	23,8	25,3
20	19,5	20,5	22,1	21,9	23	22,5	19,9	21,1
22	16,2	17,2	18,7	18,5	19,6	19,8	16,6	17,7
24	13,4	14,5	16	15,8	16,9	17,1	13,8	15
26	11,1	12,2	13,8	13,6	14,6	14,9	11,5	12,7
28	9,2	10,3	11,9	11,7	12,8	13	9,6	10,8
30	7,6	8,7	10,2	10,1	11,2	11,4	8	9,2
32	6,3	7,3	8,8	8,7	9,8	10	6,6	7,8
34	5,1	6,1	7,6	7,5	8,6	8,8	5,4	6,6
36	4,1	5,1	6,6	6,5	7,5	7,7	4,4	5,6
38	3,2	4,2	5,7	5,6	6,6	6,8	3,5	4,7
40	2,5	3,4	4,9	4,8	5,8	6	2,7	3,9
42	1,8	2,8	4,2	4,1	5,1	5,3	2	3,1
44						4,6		2,5
46								2
	6	6	5	5	5	4	5	5
	41	42	43	44	45	46	47	48
テレ1 (%)	90	45	45	0	0	0	90	45
テレ2 (%)	90	90	45	90	45	45	90	90
テレ3 (%)	45	90	45	90	90	100	90	90
テレ4 (%)	45	45	90	90	90	100	45	90
テレ5 (%)	45	45	90	45	90	100	45	45

ロープ条数

LKコード

テレ1 (%)

テレ2 (%)

テレ3 (%)

テレ4 (%)

テレ5 (%)

AC360/6J

主ジブ定格総荷重表

HA

定格総荷重(t) = 荷重 + フックブロック質量

アウトリガー長さ	8,68 m
アウトリガー幅	8,5 m
カウンターウエイト	44,8 t

主ジブ長さ (m)

49,7	49,7	53,9	54,2	54,2	58,4	58,7	64
------	------	------	------	------	------	------	----

作業半径 (m)

10	44,1	42,6						
12	39,7	38,4	32,4	41,7	38,1	31,5	36,4	
14	35,9	34,9	29,4	34,4	34,9	29	33,9	28
16	31,6	31,7	27	28,4	30,2	26,8	28,5	26,2
18	26,5	27	25	23,8	25,5	24,9	24,1	23,3
20	22,1	22,6	22,8	20,2	21,8	21,6	20,6	19,9
22	18,7	19,2	19,4	17,1	18,4	18,6	17,7	17,1
24	16	16,5	16,7	14,4	15,7	15,9	15,2	14,8
26	13,8	14,3	14,4	12,1	13,5	13,7	12,9	12,8
28	11,9	12,4	12,6	10,2	11,6	11,8	10,9	11
30	10,3	10,8	11	8,6	9,9	10,2	9,3	9,3
32	8,9	9,4	9,5	7,2	8,5	8,8	7,9	7,9
34	7,7	8,2	8,3	6	7,3	7,5	6,7	6,7
36	6,6	7,1	7,3	5	6,3	6,5	5,7	5,7
38	5,7	6,2	6,3	4	5,3	5,6	4,7	4,7
40	4,9	5,4	5,5	3,2	4,5	4,7	3,9	3,9
42	4,2	4,6	4,8	2,5	3,8	4	3,2	3,2
44	3,5	4	4,1	1,8	3,1	3,3	2,5	2,5
46	3	3,4	3,5		2,5	2,7	1,9	1,9
48			3		2	2,2		
50			2,5		1,6	1,7		
	4	4	3	4	4	3	4	3
LKコード	49	50	51	52	53	54	55	56
テレ1 (%)	45	0	0	90	45	45	90	100
テレ2 (%)	45	90	100	90	90	100	90	100
テレ3 (%)	90	90	100	90	90	100	90	100
テレ4 (%)	90	90	100	90	90	100	90	100
テレ5 (%)	90	90	100	45	90	100	90	100

 ロープ条数
 LKコード
 テレ1 (%)
 テレ2 (%)
 テレ3 (%)
 テレ4 (%)
 テレ5 (%)

AC360/6J

主ジブ定格総荷重表

HA

定格総荷重(t) = 荷重 + フックブロック質量

アウトリガー長さ	8,68 m
アウトリガー幅	8,5 m
カウンターウエイト	34,7 t

主ジブ長さ (m)

13,7	18,2	18,2	18,2	18,2	18,2	22,7	22,7
------	------	------	------	------	------	------	------

作業半径 (m)

3	187	186	187	187,5	157,5	125,5		
3,5	172	171,5	172	172,5	149	118,5	171,5	172
4	159,5	158,5	159	160	140,5	111,5	158,5	159,5
4,5	148	147,5	148	148,5	132,5	106,5	147,5	148,5
5	138,5	137,5	138,5	139	125	101	137,5	138,5
6	122	121	122	122,5	111,5	92,1	121	122
7	103	101,5	103	104	99,7	83,9	102	103,5
8	87,7	86,1	87,7	88,8	89,8	78,5	82,6	86,1
9	69,9	67,7	69,6	71,1	72,5	73	67,8	70,5
10	57,2	55,1	56,8	58,3	59,6	60,6	55,2	57,7
12		38,9	40,5	41,9	43,1	44	38,9	41,3
14		28,7	30,1	31,4	32,5	33,4	28,6	30,8
16		22	23,4	24,5	25,5	26,4	21,9	23,9
18							17	19
20							13,3	15,4
ロープ条数	18	18	18	18	15	12	17	17
LKコード	1	2	3	4	5	6	7	8
テレ1 (%)	0	45	0	0	0	0	45	0
テレ2 (%)	0	0	45	0	0	0	45	45
テレ3 (%)	0	0	0	45	0	0	0	45
テレ4 (%)	0	0	0	0	45	0	0	0
テレ5 (%)	0	0	0	0	0	45	0	0

AC360/6J

主ジブ定格総荷重表

HA

定格総荷重(t) = 荷重 + フックブロック質量

アウトリガー長さ	8,68 m
アウトリガー幅	8,5 m
カウンターウエイト	34,7 t

主ジブ長さ (m)

22,7	22,7	22,7	23,8	27,2	27,2	27,2	27,2
------	------	------	------	------	------	------	------

作業半径 (m)

3,5	155,5	125	86,4	78,8				
4	148	118	80,7	73,8	159	148	121,5	84,6
4,5	140,5	111,5	76,1	69,4	148	143	115,5	79,6
5	133	105,5	71,5	65,1	138	137,5	110	74,6
6	119,5	94,1	63,8	57,9	121,5	123	100	66,6
7	105	86	58,4	53,1	96,4	100,5	91,3	59,7
8	89,2	77,9	53	48,5	78,5	82,5	84,8	55
9	72,9	70,8	48,4	44	65,7	69,4	72,5	50,7
10	59,9	61,7	45,4	41	56	59,2	61,7	46,4
12	43,4	44,9	39,4	35,6	39,9	42,7	44,9	40,3
14	32,7	34,3	35	31	29,5	32,1	34,2	35
16	25,7	27,1	27,9	27,8	22,6	25	27	27,8
18	20,7	22,1	22,8	23,1	17,8	20,1	22	22,7
20	17,1	18,4	19,1	19,3	14	16,4	18,2	19
22					11	13,5	15,4	16
24					8,6	11,1	13,1	13,7
ロープ条数	15	12	8	8	15	14	12	8
LKコード	9	10	11	12	13	14	15	16
テレ1 (%)	0	0	0	0	45	0	0	0
テレ2 (%)	0	0	0	0	45	45	0	0
テレ3 (%)	45	0	0	0	45	45	45	0
テレ4 (%)	45	45	0	0	0	45	45	90
テレ5 (%)	0	45	90	100	0	0	45	45

AC360/6J

主ジブ定格総荷重表

HA

定格総荷重(t) = 荷重 + フックブロック質量

アウトリガー長さ	8,68 m
アウトリガー幅	8,5 m
カウンターウエイト	34,7 t

主ジブ長さ (m)

27,2	28,3	31,7	31,7	31,7	31,7	31,7	31,7
------	------	------	------	------	------	------	------

作業半径 (m)

4	83,2							
4,5	79,1	71,8						
5	75	68,2	132,5	111	87,9	77	76,8	63,7
6	68	61,6	114,5	102,5	78,7	69,7	71,1	57,3
7	61,9	56,3	91,7	95,3	70,9	63,5	65,9	51,7
8	57,2	51,9	75,6	79,7	64,6	58,3	60,9	47,1
9	52,9	48,5	63,8	67,7	59,1	53,8	56,5	43,1
10	48,6	45,1	54,7	58,5	55,2	50,5	53,1	40,3
12	42,3	39,4	41,1	44,1	45	43,9	46,2	34,6
14	35,6	35,3	30,8	33,5	34,3	34,9	35,4	30,6
16	28,4	28,6	23,8	26,3	27,1	27,7	28,2	27,4
18	23,3	23,5	18,9	21,3	22,1	22,6	23,1	23,7
20	19,4	19,7	15,2	17,6	18,3	18,8	19,3	19,8
22	16,5	16,7	12,1	14,7	15,4	15,9	16,3	16,9
24	14,2	14,4	9,7	12,3	13	13,6	14	14,5
26			7,7	10,2	11	11,6	12	12,6
28			6,2	8,6	9,3	9,9	10,4	11
ロープ条数	8	7	13	11	8	7	7	6
LKコード	17	18	19	20	21	22	23	24
テレ1 (%)	0	0	45	0	0	0	0	0
テレ2 (%)	0	0	45	45	0	0	0	0
テレ3 (%)	0	0	45	45	90	45	45	0
テレ4 (%)	45	45	45	45	45	90	45	90
テレ5 (%)	90	100	0	45	45	45	90	90

AC360/6J

主ジブ定格総荷重表

HA

定格総荷重(t) = 荷重 + フックブロック質量

アウトリガー長さ	8,68 m
アウトリガー幅	8,5 m
カウンターウエイト	34,7 t

主ジブ長さ (m)

33,8	36,2	36,2	36,2	36,2	36,2	36,2	38,3
------	------	------	------	------	------	------	------

作業半径 (m)

6	50,3	100	88,5	80,4	71,8	67,9	58,2	
7	44,7	88	80,8	73,6	67,9	62	53,4	46,3
8	40,8	73,4	73,7	67,3	64	56,3	48,9	42,2
9	37	62,5	63,6	62,4	59,9	52,1	45,5	38,9
10	34,2	53,9	55,1	56,1	55,8	47,9	42	36
12	29,5	41,1	42,2	43,1	44,4	42,1	37,3	31,4
14	25,2	32,2	33	33,7	34,6	34,9	32,9	27,7
16	22,7	25,1	25,9	26,5	27,4	27,7	28,6	24,2
18	20,2	20,2	20,9	21,5	22,3	22,6	23,5	22,2
20	17,9	16,4	17,1	17,7	18,5	18,8	19,7	19,8
22	16,4	13,5	14,2	14,8	15,6	15,8	16,7	16,9
24	14,7	11	11,8	12,4	13,3	13,5	14,3	14,5
26	12,8	8,9	9,7	10,3	11,2	11,5	12,4	12,5
28	11,1	7,3	8	8,7	9,5	9,8	10,7	10,9
30	9,7	5,9	6,7	7,3	8,1	8,3	9,3	9,4
32		4,8	5,5	6,1	6,9	7,1	8	8,2
34								7,2
ロープ条数	5	10	8	8	7	7	6	5
LKコード	25	26	27	28	29	30	31	32
テレ1 (%)	0	45	0	0	0	0	0	0
テレ2 (%)	0	45	90	45	45	0	0	0
テレ3 (%)	0	45	45	90	45	90	45	45
テレ4 (%)	100	45	45	45	45	90	90	100
テレ5 (%)	100	45	45	45	90	45	90	100

AC360/6J

主ジブ定格総荷重表

HA

定格総荷重(t) = 荷重 + フックブロック質量

アウトリガー長さ	8,68 m
アウトリガー幅	8,5 m
カウンターウエイト	34,7 t

主ジブ長さ (m)

40,7	40,7	40,7	40,7	40,7	40,7	40,7	40,7	43,9
------	------	------	------	------	------	------	------	------

作業半径 (m)

7	81,2	80	65,3	69,7	62,3	54,8	52,2	
8	68	69,1	62,7	64,6	57,8	50,9	48,8	41,6
9	58,1	59,1	60	59,5	53,3	47,1	45,5	38,9
10	50	51	53,1	52,8	49,9	44,3	42,7	36,1
12	38,1	39,1	41	40,8	42,1	39	37,5	32
14	30,1	31	32,8	32,6	33,8	35	33,7	28,6
16	24,2	24,9	26,3	26,1	27,1	27,9	28,5	26
18	19,3	19,9	21,3	21,1	22	22,8	23,3	23,4
20	15,5	16,2	17,5	17,3	18,2	19	19,5	19,7
22	12,5	13,2	14,6	14,4	15,3	16,1	16,5	16,7
24	10	10,7	12,1	11,9	12,9	13,7	14,2	14,3
26	8	8,7	10,1	9,9	10,8	11,7	12,2	12,4
28	6,3	7	8,4	8,2	9,1	10	10,5	10,7
30	4,9	5,6	6,9	6,8	7,7	8,5	9	9,2
32	3,8	4,4	5,7	5,6	6,5	7,3	7,8	8
34	2,8	3,4	4,7	4,6	5,4	6,3	6,7	6,9
36	2	2,6	3,9	3,7	4,6	5,4	5,8	6
38								5,2
40								4,5

 ロープ条数
 LKコード
 テレ1 (%)
 テレ2 (%)
 テレ3 (%)
 テレ4 (%)
 テレ5 (%)

	8	8	6	7	6	5	5	4
	33	34	35	36	37	38	39	40
	90	45	45	0	0	0	0	0
	45	90	45	90	45	45	0	0
	45	45	45	90	90	45	90	100
	45	45	45	45	90	90	90	100
	45	45	90	45	45	90	90	100

AC360/6J

主ジブ定格総荷重表

HA

定格総荷重(t) = 荷重 + フックブロック質量

アウトリガー長さ	8,68 m
アウトリガー幅	8,5 m
カウンターウエイト	34,7 t

主ジブ長さ (m)

45,2	45,2	45,2	45,2	45,2	48,4	49,7	49,7
------	------	------	------	------	------	------	------

作業半径 (m)

9	55	56,7	48,7	52,7	46,2	38,9		
10	47,4	49	45,5	49,3	43,4	36,7	45,8	47,7
12	36,3	37,8	40,1	39,9	38,8	32,7	35,4	37,1
14	28,7	30,2	32,3	32,1	33,6	29,4	28,2	29,8
16	23,2	24,5	26,6	26,4	27,8	26,8	22,8	24,4
18	18,9	20,2	21,7	21,6	22,7	23	18,7	20,3
20	15,4	16,4	18	17,8	18,9	19,1	15,4	17
22	12,3	13,5	15	14,9	15,9	16,2	12,7	14
24	9,8	10,9	12,6	12,5	13,6	13,8	10,2	11,5
26	7,8	8,9	10,6	10,4	11,6	11,8	8,2	9,5
28	6,1	7,2	8,8	8,7	9,8	10,1	6,5	7,8
30	4,7	5,8	7,4	7,2	8,4	8,6	5,1	6,3
32	3,6	4,6	6,2	6	7,2	7,4	3,9	5,1
34	2,6	3,6	5,1	5	6,1	6,3	2,9	4,1
36	1,7	2,7	4,2	4,1	5,2	5,4	2	3,2
38		2	3,5	3,3	4,4	4,6		2,4
40			2,8	2,6	3,7	3,9		1,7
42			2,2	2,1	3,1	3,3		
44						2,7		
ロープ条数	5	6	5	5	5	4	5	5
LKコード	41	42	43	44	45	46	47	48
テレ1 (%)	90	45	45	0	0	0	90	45
テレ2 (%)	90	90	45	90	45	45	90	90
テレ3 (%)	45	90	45	90	90	100	90	90
テレ4 (%)	45	45	90	90	90	100	45	90
テレ5 (%)	45	45	90	45	90	100	45	45

AC360/6J

主ジブ定格総荷重表

HA

定格総荷重(t) = 荷重 + フックブロック質量

アウトリガー長さ	8,68 m
アウトリガー幅	8,5 m
カウンターウエイト	34,7 t

主ジブ長さ (m)

49,7	49,7	53,9	54,2	54,2	58,4	58,7	64
------	------	------	------	------	------	------	----

作業半径 (m)

10	44,1	42,6						
12	38,7	38,4	32,4	34,9	36,8	31,5	34,6	
14	31,3	32	29,4	27,9	29,8	29	28	27
16	25,9	26,5	26	22,8	24,6	24,2	23,1	22,2
18	21,7	22,3	21,9	18,9	20,6	20,3	19,2	18,6
20	18	18,5	18,7	15,6	17,4	17,2	16,1	15,6
22	15,1	15,6	15,7	13	14,7	14,6	13,5	13,1
24	12,7	13,2	13,4	10,8	12,3	12,4	11,4	11
26	10,6	11,1	11,3	8,8	10,2	10,5	9,6	9,3
28	8,9	9,4	9,6	7,1	8,5	8,8	7,9	7,8
30	7,5	8	8,1	5,7	7,1	7,3	6,5	6,5
32	6,2	6,7	6,9	4,5	5,9	6,1	5,2	5,2
34	5,2	5,7	5,8	3,4	4,8	5	4,2	4,2
36	4,3	4,8	4,9	2,5	3,9	4,1	3,3	3,3
38	3,5	3,9	4,1	1,8	3,1	3,3	2,5	2,5
40	2,8	3,2	3,4		2,4	2,6	1,8	1,8
42	2,2	2,6	2,7		1,8	2		
44	1,6	2,1	2,2					
46		1,6	1,7					
ロープ条数	4	4	3	4	4	3	4	3
LKコード	49	50	51	52	53	54	55	56
テレ1 (%)	45	0	0	90	45	45	90	100
テレ2 (%)	45	90	100	90	90	100	90	100
テレ3 (%)	90	90	100	90	90	100	90	100
テレ4 (%)	90	90	100	90	90	100	90	100
テレ5 (%)	90	90	100	45	90	100	90	100

AC360/6J

主ジブ定格総荷重表

HA

定格総荷重(t) = 荷重 + フックブロック質量

アウトリガー長さ	8,68 m
アウトリガー幅	8,5 m
カウンターウエイト	24,6 t

主ジブ長さ (m)

13.7	18.2	18.2	18.2	18.2	18.2	22.7	22.7
------	------	------	------	------	------	------	------

作業半径 (m)

3	185.5	185	185.5	186	157.5	125.5		
3.5	171	170	171	171.5	149	118.5	170	171
4	158	157.5	158	158.5	140.5	111.5	157.5	158.5
4.5	147	146.5	147	147.5	132.5	106.5	146.5	147.5
5	137.5	136.5	137.5	138	125	101	136.5	137.5
6	116.5	115	116.5	117.5	111.5	92.1	111.5	116
7	96.9	93.8	96.5	97.9	98.9	83.9	85.9	89.7
8	74.7	72.3	74.3	76.1	77.6	78.5	68.7	72.2
9	58.6	56.5	58.3	59.9	61.3	62.4	55.8	59.3
10	47.5	45.3	47.2	48.7	50.1	51.1	45.4	48.1
12		30.7	32.3	33.6	34.9	35.9	30.7	33.1
14		22.1	23.6	24.8	25.9	26.8	22.1	24.3
16		16.1	17.7	18.9	20	20.9	16	18.3
18							11.5	13.9
20							8.4	10.6
ロープ条数	18	18	18	18	15	12	16	16
LKコード	1	2	3	4	5	6	7	8
テレ1 (%)	0	45	0	0	0	0	45	0
テレ2 (%)	0	0	45	0	0	0	45	45
テレ3 (%)	0	0	0	45	0	0	0	45
テレ4 (%)	0	0	0	0	45	0	0	0
テレ5 (%)	0	0	0	0	0	45	0	0

AC360/6J

主ジブ定格総荷重表

HA

定格総荷重(t) = 荷重 + フックブロック質量

アウトリガー長さ	8,68 m
アウトリガー幅	8,5 m
カウンターウエイト	24,6 t

主ジブ長さ (m)

22,7	22,7	22,7	23,8	27,2	27,2	27,2	27,2
------	------	------	------	------	------	------	------

作業半径 (m)

3,5	155,5	125	86,4	78,8				
4	148	118	80,7	73,8	158	148	121,5	84,6
4,5	140,5	111,5	76,1	69,4	146,5	143	115,5	79,6
5	133	105,5	71,5	65,1	137	137,5	110	74,6
6	118,5	94,1	63,8	57,9	103,5	108	100	66,6
7	93,1	86	58,4	53,1	80,8	85,1	88,7	59,7
8	75,3	77,8	53	48,5	65,4	69,4	72,8	55
9	61,7	63,6	48,4	44	53,4	57,4	60,8	50,7
10	50,5	52,2	45,4	41	44,6	48,3	51,5	46,4
12	35,2	36,9	37,8	35,6	31,7	34,5	36,8	37,8
14	26,2	27,7	28,5	28,9	23	25,5	27,7	28,5
16	20,2	21,7	22,4	22,8	16,9	19,5	21,6	22,4
18	15,8	17,3	18	18,3	12,4	15,1	17,2	17,9
20	12,5	14	14,7	15	9,1	11,7	13,9	14,6
22					6,6	9,2	11,3	12,1
24					4,8	7,2	9,2	10
ロープ条数	15	12	8	8	15	14	12	8
LKコード	9	10	11	12	13	14	15	16
テレ1 (%)	0	0	0	0	45	0	0	0
テレ2 (%)	0	0	0	0	45	45	0	0
テレ3 (%)	45	0	0	0	45	45	45	0
テレ4 (%)	45	45	0	0	0	45	45	90
テレ5 (%)	0	45	90	100	0	0	45	45

AC360/6J

主ジブ定格総荷重表

HA

定格総荷重(t) = 荷重 + フックブロック質量

アウトリガー長さ	8,68 m
アウトリガー幅	8,5 m
カウンターウエイト	24,6 t

主ジブ長さ (m)

27,2	28,3	31,7	31,7	31,7	31,7	31,7	31,7
------	------	------	------	------	------	------	------

作業半径 (m)

4	83,2							
4,5	79,1	71,8						
5	75	68,2	127,5	111	87,9	77	76,8	63,7
6	68	61,6	97,1	102	78,7	69,7	71,1	57,3
7	61,9	56,3	77,1	81,5	70,9	63,5	65,9	51,7
8	57,2	51,9	62,9	67,3	64,6	58,3	60,9	47,1
9	52,9	48,5	52	56,2	57,4	53,8	56,5	43,1
10	48,6	45,1	43,8	47,7	48,9	49,9	50,6	40,3
12	38,4	38,7	32,4	36	36,9	37,7	38,2	34,6
14	29,1	29,4	24,2	26,9	27,8	28,4	28,9	29,6
16	23	23,2	18,2	20,9	21,7	22,3	22,8	23,4
18	18,5	18,7	13,7	16,4	17,2	17,8	18,3	18,9
20	15,1	15,3	10,3	13,1	13,9	14,5	14,9	15,5
22	12,6	12,8	7,8	10,5	11,3	11,9	12,4	12,9
24	10,5	10,7	5,8	8,4	9,2	9,8	10,3	10,9
26			4,2	6,7	7,5	8,1	8,5	9,2
28			2,9	5,4	6,1	6,7	7,2	7,7
ロープ条数	8	7	12	11	8	7	7	6
LKコード	17	18	19	20	21	22	23	24
テレ1 (%)	0	0	45	0	0	0	0	0
テレ2 (%)	0	0	45	45	0	0	0	0
テレ3 (%)	0	0	45	45	90	45	45	0
テレ4 (%)	45	45	45	45	45	90	45	90
テレ5 (%)	90	100	0	45	45	45	90	90

AC360/6J

主ジブ定格総荷重表

HA

定格総荷重(t) = 荷重 + フックブロック質量

アウトリガー長さ	8,68 m
アウトリガー幅	8,5 m
カウンターウエイト	24,6 t

主ジブ長さ (m)

33,8	36,2	36,2	36,2	36,2	36,2	36,2	38,3
------	------	------	------	------	------	------	------

作業半径 (m)

6	50,3	92,1	88,5	80,4	71,8	67,9	58,2	
7	44,7	74,2	75,5	73,6	67,9	62	53,4	46,3
8	40,8	61,2	62,5	63,6	64	56,3	48,9	42,2
9	37	51,1	52,3	53,4	54,8	52,1	45,5	38,9
10	34,2	43,5	44,6	45,6	47	47,4	42	36
12	29,5	32,7	33,8	34,7	35,9	36,3	37,3	31,4
14	25,2	25,3	26,4	27,1	28,1	28,4	29,4	27,7
16	22,7	19,6	20,4	21,1	22	22,3	23,2	23,4
18	19,2	15,2	16	16,6	17,5	17,8	18,7	18,9
20	15,8	11,8	12,6	13,3	14,2	14,4	15,3	15,5
22	13,2	9,1	9,9	10,6	11,6	11,8	12,8	12,9
24	11,1	7,1	7,9	8,5	9,4	9,7	10,7	10,9
26	9,4	5,4	6,2	6,8	7,7	8	8,9	9,1
28	8	4,1	4,8	5,5	6,3	6,6	7,5	7,7
30	6,8	3	3,7	4,3	5,2	5,4	6,3	6,5
32		2,1	2,8	3,4	4,2	4,4	5,3	5,5
34								4,6
ロープ条数	5	9	8	8	7	7	6	5
LKコード	25	26	27	28	29	30	31	32
テレ1 (%)	0	45	0	0	0	0	0	0
テレ2 (%)	0	45	90	45	45	0	0	0
テレ3 (%)	0	45	45	90	45	90	45	45
テレ4 (%)	100	45	45	45	45	90	90	100
テレ5 (%)	100	45	45	45	90	45	90	100

AC360/6J

主ジブ定格総荷重表

HA

定格総荷重(t) = 荷重 + フックブロック質量

アウトリガー長さ	8,68 m
アウトリガー幅	8,5 m
カウンターウエイト	24,6 t

主ジブ長さ (m)

40,7	40,7	40,7	40,7	40,7	40,7	40,7	40,7	43,9
------	------	------	------	------	------	------	------	------

作業半径 (m)

7	68,1	69,2	65,3	69,7	62,3	54,8	52,2	
8	55,9	57,1	59,4	59,1	57,8	50,9	48,8	41,6
9	46,9	48	50,1	49,9	51,4	47,1	45,5	38,9
10	39,9	41	43	42,8	44,2	44,3	42,7	36,1
12	30	30,9	32,9	32,6	33,9	35,1	35,9	32
14	22,9	23,9	25,8	25,6	26,9	28,1	28,8	28,3
16	17,8	18,7	20,5	20,3	21,5	22,5	23	23,1
18	14	14,8	16,4	16,2	17,1	18	18,5	18,8
20	10,7	11,5	13	12,8	13,8	14,7	15,2	15,4
22	8,1	8,9	10,3	10,2	11,2	12,1	12,6	12,8
24	6,1	6,8	8,2	8,1	9	9,9	10,5	10,7
26	4,5	5,2	6,5	6,4	7,3	8,2	8,7	8,9
28	3,1	3,8	5,2	5	5,9	6,8	7,3	7,5
30	2	2,7	4	3,8	4,7	5,6	6,1	6,3
32		1,7	3	2,8	3,7	4,6	5,1	5,2
34			2,2	2	2,9	3,7	4,2	4,4
36					2,2	3	3,5	3,6
38								2,9
40								2,4

 ロープ条数
 LKコード
 テレ1 (%)
 テレ2 (%)
 テレ3 (%)
 テレ4 (%)
 テレ5 (%)

7	7	7	6	7	6	5	5	4
33	34	35	36	37	38	39	40	
90	45	45	0	0	0	0	0	
45	90	45	90	45	45	0	0	
45	45	45	90	90	45	90	100	
45	45	45	45	90	90	90	100	
45	45	90	45	45	90	90	100	

AC360/6J

主ジブ定格総荷重表

HA

定格総荷重(t) = 荷重 + フックブロック質量

アウトリガー長さ	8,68 m
アウトリガー幅	8,5 m
カウンターウエイト	24,6 t

主ジブ長さ (m)

45,2	45,2	45,2	45,2	45,2	48,4	49,7	49,7
------	------	------	------	------	------	------	------

作業半径 (m)

9	44,1	45,8	48,4	48,1	46,2	38,9		
10	37,7	39,3	41,8	41,5	43,3	36,7	36,5	38,3
12	28,4	29,9	32,2	32	33,6	32,7	27,7	29,5
14	21,7	23,2	25,5	25,2	26,9	26,5	21,3	23
16	16,8	18,2	20,4	20,2	21,7	21,6	16,6	18,3
18	13,1	14,5	16,6	16,4	17,9	17,8	13,1	14,7
20	10,3	11,6	13,6	13,4	14,6	14,8	10,3	11,9
22	8	9,1	10,9	10,7	12	12,2	8,1	9,6
24	5,9	7,1	8,8	8,6	9,8	10,1	6,3	7,6
26	4,3	5,4	7	6,9	8,1	8,3	4,7	6
28	2,9	4	5,6	5,5	6,6	6,9	3,3	4,6
30	1,8	2,9	4,5	4,3	5,4	5,7	2,1	3,4
32		1,9	3,5	3,3	4,4	4,7		2,4
34			2,6	2,4	3,6	3,8		1,6
36			1,9	1,7	2,8	3		
38					2,2	2,4		
40					1,6	1,8		
ロープ条数	4	5	5	5	5	4	4	4
LKコード	41	42	43	44	45	46	47	48
テレ1 (%)	90	45	45	0	0	0	90	45
テレ2 (%)	90	90	45	90	45	45	90	90
テレ3 (%)	45	90	45	90	90	100	90	90
テレ4 (%)	45	45	90	90	90	100	45	90
テレ5 (%)	45	45	90	45	90	100	45	45

AC360/6J

主ジブ定格総荷重表

HA

定格総荷重(t) = 荷重 + フックブロック質量

アウトリガー長さ	8,68 m
アウトリガー幅	8,5 m
カウンターウエイト	24,6 t

主ジブ長さ (m)

49,7	49,7	53,9	54,2	54,2	58,4	58,7	64
------	------	------	------	------	------	------	----

作業半径 (m)

10	40	40,8						
12	31,1	31,8	30,9	27,4	29,3	28,6	27,3	
14	24,6	25,3	24,7	21,2	23,2	22,7	21,4	20,5
16	19,8	20,4	20	16,7	18,6	18,3	17,1	16,4
18	16,1	16,8	16,5	13,3	15,1	14,9	13,8	13,3
20	13,3	13,9	13,7	10,6	12,4	12,3	11,2	10,7
22	11	11,5	11,5	8,5	10,2	10,1	9,1	8,7
24	8,8	9,4	9,6	6,7	8,4	8,4	7,3	7
26	7,1	7,6	7,8	5,2	6,7	6,9	5,8	5,6
28	5,7	6,2	6,4	3,9	5,3	5,6	4,6	4,4
30	4,5	5	5,2	2,7	4,1	4,4	3,5	3,3
32	3,5	4	4,2	1,7	3,1	3,4	2,5	2,4
34	2,6	3,1	3,3		2,3	2,5	1,6	1,6
36	1,9	2,4	2,5		1,5	1,7		
38		1,7	1,9					
ロープ条数	4	4	3	3	3	3	3	2
LKコード	49	50	51	52	53	54	55	56
テレ1 (%)	45	0	0	90	45	45	90	100
テレ2 (%)	45	90	100	90	90	100	90	100
テレ3 (%)	90	90	100	90	90	100	90	100
テレ4 (%)	90	90	100	90	90	100	90	100
テレ5 (%)	90	90	100	45	90	100	90	100

AC360/6J

主ジブ定格総荷重表

HA

定格総荷重(t) = 荷重 + フックブロック質量

アウトリガー長さ	8,68 m
アウトリガー幅	8,5 m
カウンターウエイト	18,1 t

主ジブ長さ (m)

13.7	18.2	18.2	18.2	18.2	18.2	22.7	22.7
------	------	------	------	------	------	------	------

作業半径 (m)

3	185	184	184,5	185	157,5	125,5		
3,5	170	169,5	170	170,5	149	118,5	169,5	170,5
4	157,5	156,5	157,5	158	140,5	111,5	156,5	157,5
4,5	146,5	145,5	146,5	147	132,5	106,5	145,5	146,5
5	136,5	136	136,5	137,5	125	101	136	137
6	111,5	109,5	111,5	112,5	111,5	92,1	98,6	102,5
7	88,9	82,3	85	87,2	89,3	83,9	75,2	79,1
8	65,8	63,5	65,5	67,2	68,8	70,1	58,5	62,4
9	51,1	48,7	50,7	52,4	54	55,2	46,9	50,5
10	40,4	38,2	40,1	41,6	43	44,2	38,3	41
12		25,4	27,1	28,4	29,6	30,6	25,4	27,8
14		17,2	18,9	20,2	21,4	22,4	17,2	19,6
16		11,8	13,5	14,9	16	16,9	11,7	14,1
18							7,9	10,2
20							5,3	7,5
ロープ条数	18	18	18	18	15	12	16	16
LKコード	1	2	3	4	5	6	7	8
テレ1 (%)	0	45	0	0	0	0	45	0
テレ2 (%)	0	0	45	0	0	0	45	45
テレ3 (%)	0	0	0	45	0	0	0	45
テレ4 (%)	0	0	0	0	45	0	0	0
テレ5 (%)	0	0	0	0	0	45	0	0

AC360/6J

主ジブ定格総荷重表

HA

定格総荷重(t) = 荷重 + フックブロック質量

アウトリガー長さ	8,68 m
アウトリガー幅	8,5 m
カウンターウエイト	18,1 t

主ジブ長さ (m)

22,7	22,7	22,7	23,8	27,2	27,2	27,2	27,2
------	------	------	------	------	------	------	------

作業半径 (m)

3,5	155,5	125	86,4	78,8				
4	148	118	80,7	73,8	157	148	121,5	84,6
4,5	140,5	111,5	76,1	69,4	146	143	115,5	79,6
5	133	105,5	71,5	65,1	124	128	110	74,6
6	106,5	94,1	63,8	57,9	91,2	96	100	66,6
7	82,5	85,2	58,4	53,1	70,6	75,2	78,8	59,7
8	65,8	68,5	53	48,5	55,5	59,9	63,6	55
9	53,6	56,1	48,4	44	45	49,1	52,4	50,7
10	43,5	45,4	45,4	41	37,3	41,1	44,3	45,5
12	30	31,6	32,5	32,9	26	29,2	31,6	32,5
14	21,7	23,3	24,2	24,6	18,2	21	23,3	24,2
16	16,2	17,7	18,5	18,9	12,6	15,5	17,6	18,5
18	12,3	13,9	14,6	14,9	8,8	11,5	13,8	14,5
20	9,4	11	11,7	12	6	8,6	10,8	11,6
22					3,9	6,4	8,5	9,3
24					2,3	4,7	6,8	7,5
ロープ条数	15	12	8	8	15	14	12	8
LKコード	9	10	11	12	13	14	15	16
テレ1 (%)	0	0	0	0	45	0	0	0
テレ2 (%)	0	0	0	0	45	45	0	0
テレ3 (%)	45	0	0	0	45	45	45	0
テレ4 (%)	45	45	0	0	0	45	45	90
テレ5 (%)	0	45	90	100	0	0	45	45

AC360/6J

主ジブ定格総荷重表

HA

定格総荷重(t) = 荷重 + フックブロック質量

アウトリガー長さ	8,68 m
アウトリガー幅	8,5 m
カウンターウエイト	18,1 t

主ジブ長さ (m)

27,2	28,3	31,7	31,7	31,7	31,7	31,7	31,7
------	------	------	------	------	------	------	------

作業半径 (m)

4	83,2							
4,5	79,1	71,8						
5	75	68,2	114	111	87,9	77	76,8	63,7
6	68	61,6	85,7	90,7	78,7	69,7	71,1	57,3
7	61,9	56,3	67,2	72,1	70,9	63,5	65,9	51,7
8	57,2	51,9	53,7	58,1	59,5	58,3	60,9	47,1
9	52,9	48,5	44	48,2	49,5	50,5	51,2	43,1
10	46,4	45,1	36,9	40,8	42	42,9	43,6	40,3
12	33,1	33,4	26,2	30,1	31,3	32,2	32,9	33,7
14	24,8	25,1	19,3	22,5	23,4	24,1	24,6	25,3
16	19,1	19,3	14	16,9	17,7	18,4	18,9	19,5
18	15,1	15,3	10,1	13	13,8	14,4	14,9	15,5
20	12,2	12,4	7,2	10	10,8	11,5	12	12,6
22	9,9	10,1	5	7,7	8,5	9,1	9,6	10,3
24	8,1	8,3	3,3	5,9	6,7	7,3	7,8	8,4
26			2	4,5	5,2	5,8	6,3	6,9
28				3,4	4,1	4,7	5,1	5,7
ロープ条数	8	7	11	11	8	7	7	6
LKコード	17	18	19	20	21	22	23	24
テレ1 (%)	0	0	45	0	0	0	0	0
テレ2 (%)	0	0	45	45	0	0	0	0
テレ3 (%)	0	0	45	45	90	45	45	0
テレ4 (%)	45	45	45	45	45	90	45	90
テレ5 (%)	90	100	0	45	45	45	90	90

AC360/6J

主ジブ定格総荷重表

HA

定格総荷重(t) = 荷重 + フックブロック質量

アウトリガー長さ	8,68 m
アウトリガー幅	8,5 m
カウンターウエイト	18,1 t

主ジブ長さ (m)

33,8	36,2	36,2	36,2	36,2	36,2	36,2	38,3
------	------	------	------	------	------	------	------

作業半径 (m)

6	50,3	81,5	82,9	80,4	71,8	67,9	58,2	
7	44,7	64,6	66	67,2	67,9	62	53,4	46,3
8	40,8	52,4	53,7	54,8	56,3	56,3	48,9	42,2
9	37	43,5	44,7	45,8	47,2	47,6	45,5	38,9
10	34,2	36,8	38	39	40,3	40,7	42	36
12	29,5	26,8	27,9	28,9	30,2	30,6	32,1	31,4
14	25,2	20,1	21,2	22,1	23,3	23,6	25	24,8
16	19,8	15,4	16,4	17,1	18,1	18,3	19,3	19,6
18	15,8	11,6	12,5	13,2	14,1	14,4	15,3	15,5
20	12,8	8,6	9,5	10,2	11,1	11,4	12,4	12,6
22	10,6	6,4	7,2	7,9	8,8	9,1	10,1	10,3
24	8,7	4,6	5,4	6	7	7,2	8,2	8,4
26	7,2	3,2	4	4,6	5,5	5,7	6,7	6,9
28	5,9	2	2,8	3,4	4,3	4,5	5,4	5,6
30	4,9		1,8	2,4	3,3	3,5	4,4	4,6
32				1,6	2,5	2,7	3,6	3,7
34								3
ロープ条数	5	8	8	8	7	7	6	5
LKコード	25	26	27	28	29	30	31	32
テレ1 (%)	0	45	0	0	0	0	0	0
テレ2 (%)	0	45	90	45	45	0	0	0
テレ3 (%)	0	45	45	90	45	90	45	45
テレ4 (%)	100	45	45	45	45	90	90	100
テレ5 (%)	100	45	45	45	90	45	90	100

AC360/6J

主ジブ定格総荷重表

HA

定格総荷重(t) = 荷重 + フックブロック質量

アウトリガー長さ	8,68 m
アウトリガー幅	8,5 m
カウンターウエイト	18,1 t

主ジブ長さ (m)

40,7	40,7	40,7	40,7	40,7	40,7	40,7	40,7	43,9
------	------	------	------	------	------	------	------	------

作業半径 (m)

7	58,4	59,7	62,2	61,9	62,3	54,8	52,2	
8	47,6	48,8	51,1	50,8	52,4	50,9	48,8	41,6
9	39,6	40,7	42,9	42,6	44,1	45,5	45,5	38,9
10	33,4	34,6	36,6	36,4	37,8	39,1	39,9	36,1
12	24	25,1	27,1	26,9	28,3	29,6	30,4	29,7
14	17,8	18,8	20,7	20,5	21,8	23	23,7	23,4
16	13,4	14,4	16,2	15,9	17,2	18,3	19	18,8
18	10,2	11	12,8	12,6	13,7	14,6	15,1	15,4
20	7,6	8,4	9,9	9,7	10,7	11,7	12,2	12,4
22	5,4	6,1	7,6	7,4	8,4	9,3	9,9	10,1
24	3,6	4,3	5,8	5,6	6,6	7,5	8	8,2
26	2,2	2,9	4,3	4,1	5,1	6	6,5	6,7
28		1,7	3,1	2,9	3,9	4,7	5,2	5,4
30			2,1	1,9	2,9	3,7	4,2	4,4
32					2	2,8	3,3	3,5
34						2,1	2,6	2,7
36							1,9	2,1
38								1,5
ロープ条数	6	6	6	6	6	5	5	4
LKコード	33	34	35	36	37	38	39	40
テレ1 (%)	90	45	45	0	0	0	0	0
テレ2 (%)	45	90	45	90	45	45	0	0
テレ3 (%)	45	45	45	90	90	45	90	100
テレ4 (%)	45	45	45	45	90	90	90	100
テレ5 (%)	45	45	90	45	45	90	90	100

AC360/6J

主ジブ定格総荷重表

HA

定格総荷重(t) = 荷重 + フックブロック質量

アウトリガー長さ	8,68 m
アウトリガー幅	8,5 m
カウンターウエイト	18,1 t

主ジブ長さ (m)

45,2	45,2	45,2	45,2	45,2	48,4	49,7	49,7
------	------	------	------	------	------	------	------

作業半径 (m)

9	37,2	38,9	41,5	41,2	43	38,9		
10	31,3	33,1	35,6	35,4	37,1	36,3	30,2	32,2
12	22,6	24,2	26,6	26,4	28,1	27,6	22	23,9
14	16,7	18,3	20,5	20,3	21,9	21,7	16,5	18,2
16	12,6	14	16,2	16	17,5	17,4	12,5	14,1
18	9,4	10,8	12,9	12,7	14,2	14,1	9,4	11
20	7	8,3	10,3	10,1	11,6	11,6	7,1	8,6
22	5	6,3	8,1	7,9	9,2	9,5	5,2	6,7
24	3,4	4,6	6,3	6,1	7,3	7,6	3,6	5,1
26	2	3,1	4,8	4,6	5,8	6,1	2,3	3,7
28		2	3,6	3,4	4,6	4,8		2,5
30			2,6	2,4	3,6	3,8		1,5
32			1,7	1,6	2,7	2,9		
34					1,9	2,2		
ロープ条数	4	4	4	4	4	4	3	3
LKコード	41	42	43	44	45	46	47	48
テレ1 (%)	90	45	45	0	0	0	90	45
テレ2 (%)	90	90	45	90	45	45	90	90
テレ3 (%)	45	90	45	90	90	100	90	90
テレ4 (%)	45	45	90	90	90	100	45	90
テレ5 (%)	45	45	90	45	90	100	45	45

AC360/6J

主ジブ定格総荷重表

HA

定格総荷重(t) = 荷重 + フックブロック質量

アウトリガー長さ	8,68 m
アウトリガー幅	8,5 m
カウンターウエイト	18,1 t

主ジブ長さ (m)

49,7	49,7	53,9	54,2	54,2	58,4	58,7	64
------	------	------	------	------	------	------	----

作業半径 (m)

10	34	34,8						
12	25,6	26,3	25,5	21,8	23,9	23,3	22	
14	19,8	20,5	20	16,5	18,5	18,1	16,9	16,1
16	15,6	16,3	16	12,7	14,5	14,3	13,2	12,6
18	12,5	13,1	12,9	9,7	11,5	11,4	10,3	9,8
20	10	10,7	10,5	7,4	9,2	9,1	8	7,7
22	8,1	8,7	8,6	5,6	7,3	7,3	6,2	5,9
24	6,4	6,9	7	4,1	5,7	5,8	4,7	4,4
26	4,9	5,4	5,6	2,8	4,4	4,5	3,5	3,2
28	3,7	4,2	4,3	1,7	3,3	3,4	2,4	2,2
30	2,6	3,1	3,3		2,2	2,4		
32	1,8	2,3	2,4			1,6		
34		1,5	1,7					
ロープ条数	3	4	3	2	3	3	2	2
LKコード	49	50	51	52	53	54	55	56
テレ1 (%)	45	0	0	90	45	45	90	100
テレ2 (%)	45	90	100	90	90	100	90	100
テレ3 (%)	90	90	100	90	90	100	90	100
テレ4 (%)	90	90	100	90	90	100	90	100
テレ5 (%)	90	90	100	45	90	100	90	100

AC360/6J

主ジブ定格総荷重表

HA

定格総荷重(t) = 荷重 + フックブロック質量

アウトリガー長さ	8,68 m
アウトリガー幅	8,5 m
カウンターウエイト	14,5 t

主ジブ長さ (m)

13,7	18,2	18,2	18,2	18,2	18,2	22,7	22,7
------	------	------	------	------	------	------	------

作業半径 (m)

3	184,5	183,5	184,5	185	157,5	125,5		
3,5	169,5	169	169,5	170	149	118,5	169	170
4	157	156,5	157	157,5	140,5	111,5	156,5	157,5
4,5	146	145,5	146	146,5	132,5	106,5	145,5	146,5
5	136	134,5	136	137	125	101	127,5	131,5
6	109	101	104	107	109	92,1	90,9	95,3
7	82,4	75,6	78,4	80,7	82,7	83,9	68,2	72,5
8	60,8	57,5	60,2	62,2	63,8	65	52,5	56,4
9	46,2	43,8	45,8	47,6	49,1	50,4	41,9	45,4
10	36,4	34,2	36	37,6	39	40,1	33,7	37
12		21,8	23,6	25,1	26,4	27,5	21,8	24,5
14		14,2	16	17,4	18,6	19,6	14,2	16,8
16		9,4	11	12,4	13,6	14,6	9,2	11,7
18							5,9	8,2
20							3,5	5,7
ロープ条数	18	18	18	18	15	12	16	16
LKコード	1	2	3	4	5	6	7	8
テレ1 (%)	0	45	0	0	0	0	45	0
テレ2 (%)	0	0	45	0	0	0	45	45
テレ3 (%)	0	0	0	45	0	0	0	45
テレ4 (%)	0	0	0	0	45	0	0	0
テレ5 (%)	0	0	0	0	0	45	0	0

AC360/6J

主ジブ定格総荷重表

HA

定格総荷重(t) = 荷重 + フックブロック質量

アウトリガー長さ	8,68 m
アウトリガー幅	8,5 m
カウンターウエイト	14,5 t

主ジブ長さ (m)

22,7	22,7	22,7	23,8	27,2	27,2	27,2	27,2
------	------	------	------	------	------	------	------

作業半径 (m)

3,5	155,5	125	86,4	78,8				
4	148	118	80,7	73,8	156,5	148	121,5	84,6
4,5	140,5	111,5	76,1	69,4	137,5	142,5	115,5	79,6
5	133	105,5	71,5	65,1	115	120	110	74,6
6	99,1	94,1	63,8	57,9	84,1	89	93,1	66,6
7	76,3	79,1	58,4	53,1	63,8	68,6	72,7	59,7
8	59,8	62,5	53	48,5	49,9	54,3	57,9	55
9	48,5	51	48,4	44	40,2	44,3	47,7	49
10	39,4	41,3	42,3	41	32,6	36,8	40,1	41,3
12	26,8	28,6	29,5	29,9	22,1	25,8	28,6	29,5
14	18,9	20,5	21,4	21,8	15,2	18,2	20,5	21,4
16	13,9	15,4	16,2	16,6	10,2	13,1	15,3	16,2
18	10,2	11,8	12,6	13	6,7	9,4	11,7	12,6
20	7,6	9,2	9,9	10,3	4,2	6,8	9	9,8
22					2,3	4,8	6,9	7,7
24						3,3	5,3	6,1
ロープ条数	15	12	8	8	15	14	12	8
LKコード	9	10	11	12	13	14	15	16
テレ1 (%)	0	0	0	0	45	0	0	0
テレ2 (%)	0	0	0	0	45	45	0	0
テレ3 (%)	45	0	0	0	45	45	45	0
テレ4 (%)	45	45	0	0	0	45	45	90
テレ5 (%)	0	45	90	100	0	0	45	45

AC360/6J

主ジブ定格総荷重表

HA

定格総荷重(t) = 荷重 + フックブロック質量

アウトリガー長さ	8,68 m
アウトリガー幅	8,5 m
カウンターウエイト	14,5 t

主ジブ長さ (m)

27,2	28,3	31,7	31,7	31,7	31,7	31,7	31,7
------	------	------	------	------	------	------	------

作業半径 (m)

4	83,2							
4,5	79,1	71,8						
5	75	68,2	105,5	111	87,9	77	76,8	63,7
6	68	61,6	79,2	84,2	78,7	69,7	71,1	57,3
7	61,9	56,3	60,8	65,7	67,2	63,5	65,9	51,7
8	57,2	51,9	48,4	52,8	54,2	55,3	56,1	47,1
9	49,9	48,5	39,5	43,7	44,9	45,9	46,7	43,1
10	42,2	42	32,4	36,7	38	39	39,7	40,3
12	30,1	30,4	22,5	26,4	27,5	28,5	29,2	30,1
14	22	22,3	16,2	19,7	20,6	21,3	21,8	22,5
16	16,8	17	11,6	14,6	15,4	16,1	16,6	17,2
18	13,1	13,4	8	10,9	11,8	12,5	12,9	13,6
20	10,4	10,7	5,4	8,2	9	9,7	10,2	10,9
22	8,3	8,5	3,4	6,1	6,9	7,6	8	8,7
24	6,6	6,9	1,9	4,5	5,3	5,9	6,4	7
26				3,2	4	4,6	5	5,6
28				2,2	2,9	3,5	3,9	4,5
ロープ条数	8	7	10	11	8	7	7	6
LKコード	17	18	19	20	21	22	23	24
テレ1 (%)	0	0	45	0	0	0	0	0
テレ2 (%)	0	0	45	45	0	0	0	0
テレ3 (%)	0	0	45	45	90	45	45	0
テレ4 (%)	45	45	45	45	45	90	45	90
テレ5 (%)	90	100	0	45	45	45	90	90

AC360/6J

主ジブ定格総荷重表

HA

定格総荷重(t) = 荷重 + フックブロック質量

アウトリガー長さ	8,68 m
アウトリガー幅	8,5 m
カウンターウエイト	14,5 t

主ジブ長さ (m)

33,8	36,2	36,2	36,2	36,2	36,2	36,2	38,3
------	------	------	------	------	------	------	------

作業半径 (m)

6	50,3	75,3	76,8	78	71,8	67,9	58,2	
7	44,7	58,7	60,1	61,3	63	62	53,4	46,3
8	40,8	47,4	48,7	49,8	51,3	51,7	48,9	42,2
9	37	39,2	40,4	41,4	42,9	43,3	44,8	38,9
10	34,2	32,5	33,8	34,8	36,3	36,7	38,3	36
12	29,5	23,2	24,3	25,3	26,6	27	28,4	28,1
14	22,9	17,1	18,2	19,1	20,3	20,7	22	21,9
16	17,5	12,8	13,8	14,7	15,8	16	17	17,3
18	13,8	9,5	10,4	11,1	12,1	12,4	13,4	13,6
20	11,1	6,8	7,7	8,4	9,3	9,6	10,7	10,9
22	9	4,8	5,6	6,3	7,2	7,5	8,5	8,7
24	7,3	3,2	4	4,6	5,5	5,8	6,8	7
26	5,9	1,9	2,7	3,3	4,2	4,4	5,4	5,6
28	4,8		1,6	2,2	3,1	3,3	4,3	4,5
30	3,8				2,2	2,4	3,3	3,5
32						1,7	2,6	2,7
34								2,1
ロープ条数	5	7	7	7	7	7	6	5
LKコード	25	26	27	28	29	30	31	32
テレ1 (%)	0	45	0	0	0	0	0	0
テレ2 (%)	0	45	90	45	45	0	0	0
テレ3 (%)	0	45	45	90	45	90	45	45
テレ4 (%)	100	45	45	45	45	90	90	100
テレ5 (%)	100	45	45	45	90	45	90	100

AC360/6J

主ジブ定格総荷重表

HA

定格総荷重(t) = 荷重 + フックブロック質量

アウトリガー長さ	8,68 m
アウトリガー幅	8,5 m
カウンターウエイト	14,5 t

主ジブ長さ (m)

40,7	40,7	40,7	40,7	40,7	40,7	40,7	40,7	43,9
------	------	------	------	------	------	------	------	------

作業半径 (m)

7	52,8	54,1	56,6	56,3	58	54,8	52,2	
8	42,8	44	46,3	46	47,6	49,1	48,8	41,6
9	35,2	36,4	38,8	38,5	40	41,4	42,2	38,9
10	29,1	30,2	32,5	32,2	33,7	35,2	36	35
12	20,6	21,6	23,7	23,4	24,8	26,1	26,9	26,3
14	14,9	15,9	17,8	17,6	18,9	20,1	20,8	20,5
16	10,9	11,9	13,7	13,5	14,7	15,9	16,5	16,4
18	8	8,9	10,6	10,4	11,6	12,7	13,2	13,3
20	5,7	6,5	8,1	7,9	8,9	9,9	10,5	10,7
22	3,8	4,5	6	5,8	6,8	7,7	8,3	8,5
24	2,2	2,9	4,4	4,2	5,1	6	6,6	6,8
26		1,6	3	2,8	3,8	4,7	5,2	5,4
28			1,9	1,8	2,7	3,6	4,1	4,3
30					1,8	2,6	3,1	3,3
32						1,8	2,3	2,5
34							1,6	1,8
ロープ条数	5	5	6	5	6	5	5	4
LKコード	33	34	35	36	37	38	39	40
テレ1 (%)	90	45	45	0	0	0	0	0
テレ2 (%)	45	90	45	90	45	45	0	0
テレ3 (%)	45	45	45	90	90	45	90	100
テレ4 (%)	45	45	45	45	90	90	90	100
テレ5 (%)	45	45	90	45	45	90	90	100

AC360/6J

主ジブ定格総荷重表

HA

定格総荷重(t) = 荷重 + フックブロック質量

アウトリガー長さ	8,68 m
アウトリガー幅	8,5 m
カウンターウエイト	14,5 t

主ジブ長さ (m)

45,2	45,2	45,2	45,2	45,2	48,4	49,7	49,7
------	------	------	------	------	------	------	------

作業半径 (m)

9	32,7	34,6	37,4	37,1	39,1	38		
10	27,1	28,9	31,5	31,3	33,2	32,4	26,2	28,2
12	19,2	20,8	23,3	23	24,8	24,3	18,8	20,6
14	13,9	15,4	17,7	17,5	19,1	18,9	13,7	15,5
16	10,1	11,6	13,7	13,5	15,1	15	10,1	11,8
18	7,3	8,7	10,8	10,6	12	12	7,4	9
20	5,1	6,4	8,4	8,3	9,7	9,7	5,2	6,8
22	3,3	4,6	6,5	6,4	7,6	7,9	3,5	5
24	1,9	3,2	4,9	4,7	5,9	6,2	2,1	3,6
26		1,9	3,5	3,4	4,5	4,8		2,4
28			2,4	2,3	3,4	3,7		
30					2,5	2,7		
32					1,7	1,9		
ロープ条数	3	4	4	4	4	4	3	3
LKコード	41	42	43	44	45	46	47	48
テレ1 (%)	90	45	45	0	0	0	90	45
テレ2 (%)	90	90	45	90	45	45	90	90
テレ3 (%)	45	90	45	90	90	100	90	90
テレ4 (%)	45	45	90	90	90	100	45	90
テレ5 (%)	45	45	90	45	90	100	45	45

AC360/6J

主ジブ定格総荷重表

HA

定格総荷重(t) = 荷重 + フックブロック質量

アウトリガー長さ	8,68 m
アウトリガー幅	8,5 m
カウンターウエイト	14,5 t

主ジブ長さ (m)

49,7	49,7	53,9	54,2	54,2	58,4	58,7	64
------	------	------	------	------	------	------	----

作業半径 (m)

10	30	30,8						
12	22,3	23	22,4	18,7	20,7	20,2	18,9	
14	17,1	17,8	17,3	13,9	15,8	15,5	14,3	13,6
16	13,3	13,9	13,7	10,4	12,2	12,1	10,9	10,4
18	10,4	11	10,9	7,7	9,5	9,4	8,3	7,9
20	8,2	8,8	8,7	5,6	7,4	7,3	6,3	5,9
22	6,4	7	6,9	3,9	5,6	5,7	4,6	4,3
24	4,9	5,5	5,5	2,5	4,2	4,3	3,2	3
26	3,6	4,1	4,3		3	3,1	2,1	1,9
28	2,5	3	3,2		2	2,1		
30	1,6	2,1	2,2					
ロープ条数	3	3	2	2	2	2	2	2
LKコード	49	50	51	52	53	54	55	56
テレ1 (%)	45	0	0	90	45	45	90	100
テレ2 (%)	45	90	100	90	90	100	90	100
テレ3 (%)	90	90	100	90	90	100	90	100
テレ4 (%)	90	90	100	90	90	100	90	100
テレ5 (%)	90	90	100	45	90	100	90	100

AC360/6J

主ジブ定格総荷重表

HA

定格総荷重(t) = 荷重 + フックブロック質量

アウトリガー長さ	8,68 m
アウトリガー幅	8,5 m
カウンターウエイト	8 t

主ジブ長さ (m)

13.7	18.2	18.2	18.2	18.2	18.2	22.7	22.7
------	------	------	------	------	------	------	------

作業半径 (m)

3	183.5	183	183.5	184	157.5	125.5		
3.5	169	168	169	169.5	149	118.5	168	169
4	156.5	155.5	156.5	157	140.5	111.5	147	153.5
4.5	145.5	141.5	145.5	146	132.5	106.5	117.5	123
5	130	114	117.5	120.5	123.5	101	97.4	102
6	96.1	80.4	83.7	86.2	88.4	90.2	69.3	74
7	64.2	58.2	61.2	63.7	65.9	67.7	51.4	55.5
8	45.9	43.5	45.6	47.4	48.9	50.2	39.2	43.4
9	34.3	32.2	34	35.6	36.9	38	30.1	34
10	26.4	24.2	26.1	27.7	29.1	30.1	23.7	27.1
12		14.5	16	17.3	18.5	19.5	14.5	16.8
14		9.1	10.5	11.6	12.7	13.6	9	11.1
16		5.7	7	8.1	9.1	9.8	5.5	7.5
18							2.7	5
20								3
ロープ条数	18	18	18	18	15	12	16	16
LKコード	1	2	3	4	5	6	7	8
テレ1 (%)	0	45	0	0	0	0	45	0
テレ2 (%)	0	0	45	0	0	0	45	45
テレ3 (%)	0	0	0	45	0	0	0	45
テレ4 (%)	0	0	0	0	45	0	0	0
テレ5 (%)	0	0	0	0	0	45	0	0

AC360/6J

主ジブ定格総荷重表

HA

定格総荷重(t) = 荷重 + フックブロック質量

アウトリガー長さ	8,68 m
アウトリガー幅	8,5 m
カウンターウエイト	8 t

主ジブ長さ (m)

22,7	22,7	22,7	23,8	27,2	27,2	27,2	27,2
------	------	------	------	------	------	------	------

作業半径 (m)

3,5	155,5	125	86,4	78,8				
4	148	118	80,7	73,8	124,5	130,5	121,5	84,6
4,5	127,5	111,5	76,1	69,4	102	108	113	79,6
5	106,5	105,5	71,5	65,1	86,5	91,7	96,1	74,6
6	78,2	81,5	63,8	57,9	62,4	67,6	72	66,6
7	59,1	62	58,4	53,1	47,4	52	55,9	57,3
8	46,8	49,4	50,7	48,5	36,4	41,2	45	46,4
9	37,4	39,3	40,2	40,7	28,5	32,8	36,5	37,9
10	29,5	31,2	32,1	32,5	22,7	26,7	30,2	31,5
12	18,9	20,5	21,4	21,8	14,8	18,2	20,5	21,4
14	13	14,4	15,2	15,5	9,8	12,3	14,4	15,2
16	9,2	10,6	11,3	11,6	6,3	8,6	10,5	11,2
18	6,7	7,9	8,6	8,9	3,6	6,1	7,8	8,5
20	4,8	6,1	6,7	6,9		4,1	5,9	6,6
22						2,4	4,5	5,1
24							3,2	3,9
ロープ条数	15	12	8	8	12	12	12	8
LKコード	9	10	11	12	13	14	15	16
テレ1 (%)	0	0	0	0	45	0	0	0
テレ2 (%)	0	0	0	0	45	45	0	0
テレ3 (%)	45	0	0	0	45	45	45	0
テレ4 (%)	45	45	0	0	0	45	45	90
テレ5 (%)	0	45	90	100	0	0	45	45

AC360/6J

主ジブ定格総荷重表

HA

定格総荷重(t) = 荷重 + フックブロック質量

アウトリガー長さ	8,68 m
アウトリガー幅	8,5 m
カウンターウエイト	8 t

主ジブ長さ (m)

27,2	28,3	31,7	31,7	31,7	31,7	31,7	31,7
------	------	------	------	------	------	------	------

作業半径 (m)

4	83,2							
4,5	79,1	71,8						
5	75	68,2	78,1	83,9	85,5	77	76,8	63,7
6	68	61,6	57,8	63	64,5	65,8	66,7	57,3
7	58,4	56,3	44,9	49,6	50,9	52,1	52,9	51,7
8	47,4	46,8	34,9	39,8	41,2	42,4	43,3	44,4
9	38,9	38,5	27,8	32,3	33,6	34,7	35,5	36,6
10	32,4	32,2	22,5	26,7	28	29	29,8	30,8
12	22	22,3	15,3	19,1	20,2	21,1	21,8	22,5
14	15,7	16	10,5	13,7	14,5	15,1	15,6	16,2
16	11,8	12	7,1	9,9	10,6	11,2	11,6	12,2
18	9	9,2	4,6	7,2	7,9	8,4	8,9	9,4
20	7	7,2	2,7	5,3	5,9	6,5	6,9	7,4
22	5,5	5,7		3,7	4,5	4,9	5,3	5,8
24	4,4	4,5		2,3	3,1	3,7	4,1	4,6
26					2	2,6	3,1	3,7
28						1,7	2,2	2,7
ロープ条数	8	7	7	8	8	7	7	6
LKコード	17	18	19	20	21	22	23	24
テレ1 (%)	0	0	45	0	0	0	0	0
テレ2 (%)	0	0	45	45	0	0	0	0
テレ3 (%)	0	0	45	45	90	45	45	0
テレ4 (%)	45	45	45	45	45	90	45	90
テレ5 (%)	90	100	0	45	45	45	90	90

AC360/6J

主ジブ定格総荷重表

HA

定格総荷重(t) = 荷重 + フックブロック質量

アウトリガー長さ	8,68 m
アウトリガー幅	8,5 m
カウンターウエイト	8 t

主ジブ長さ (m)

33.8	36.2	36.2	36.2	36.2	36.2	36.2	38.3
------	------	------	------	------	------	------	------

作業半径 (m)

6	50,3	54,4	55,9	57,1	58,9	59,3	58,2	
7	44,7	43,1	44,5	45,6	47,2	47,6	49,3	46,3
8	40,8	34,1	35,5	36,7	38,3	38,7	40,5	39,4
9	35,8	27,7	29	30	31,6	32	33,6	32,9
10	30,2	22,8	24	25,1	26,5	26,9	28,4	27,9
12	22,5	16	17,1	18	19,4	19,7	21,1	20,8
14	16,5	11,4	12,4	13,3	14,6	14,9	16	16,1
16	12,4	8,1	9,1	10	10,9	11,1	12	12,2
18	9,7	5,7	6,6	7,4	8,2	8,4	9,2	9,4
20	7,6	3,8	4,7	5,4	6,2	6,4	7,2	7,4
22	6,1	2,3	3,2	3,9	4,7	4,9	5,7	5,8
24	4,8		1,8	2,5	3,4	3,6	4,5	4,6
26	3,8				2,3	2,5	3,5	3,6
28	3					1,6	2,5	2,7
30	2,2						1,7	1,9
ロープ条数	5	5	5	6	6	6	6	5
LKコード	25	26	27	28	29	30	31	32
テレ1 (%)	0	45	0	0	0	0	0	0
テレ2 (%)	0	45	90	45	45	0	0	0
テレ3 (%)	0	45	45	90	45	90	45	45
テレ4 (%)	100	45	45	45	45	90	90	100
テレ5 (%)	100	45	45	45	90	45	90	100

AC360/6J

主ジブ定格総荷重表

HA

定格総荷重(t) = 荷重 + フックブロック質量

アウトリガー長さ	8,68 m
アウトリガー幅	8,5 m
カウンターウエイト	8 t

主ジブ長さ (m)

40,7	40,7	40,7	40,7	40,7	40,7	40,7	40,7	43,9
------	------	------	------	------	------	------	------	------

作業半径 (m)

7	37,2	38,5	41,2	40,8	42,7	44,3	45,2	
8	29,5	30,8	33,2	32,9	34,6	36,1	37,1	35,5
9	23,9	25,1	27,4	27,1	28,7	30,1	31	29,8
10	19,6	20,7	22,9	22,6	24,1	25,5	26,3	25,5
12	13,5	14,5	16,5	16,2	17,6	18,9	19,6	19,2
14	9,3	10,2	12,1	11,9	13,2	14,4	15,1	14,8
16	6,3	7,2	9	8,8	10	11,1	11,8	11,7
18	4	4,9	6,6	6,4	7,6	8,6	9,1	9,2
20	2,2	3,1	4,8	4,5	5,7	6,6	7,1	7,3
22		1,6	3,3	3,1	4,2	5,1	5,5	5,7
24			2,1	1,9	2,9	3,9	4,3	4,5
26					1,8	2,7	3,2	3,5
28						1,8	2,3	2,5
30								1,7
ロープ条数	4	4	4	4	4	4	4	4
LKコード	33	34	35	36	37	38	39	40
テレ1 (%)	90	45	45	0	0	0	0	0
テレ2 (%)	45	90	45	90	45	45	0	0
テレ3 (%)	45	45	45	90	90	45	90	100
テレ4 (%)	45	45	45	45	90	90	90	100
テレ5 (%)	45	45	90	45	45	90	90	100

AC360/6J

主ジブ定格総荷重表

HA

定格総荷重(t) = 荷重 + フックブロック質量

アウトリガー長さ	8,68 m
アウトリガー幅	8,5 m
カウンターウエイト	8 t

主ジブ長さ (m)

45,2	45,2	45,2	45,2	45,2	48,4	49,7	49,7
------	------	------	------	------	------	------	------

作業半径 (m)

9	21,7	23,5	26,2	25,9	27,9	27		
10	17,9	19,6	22,1	21,9	23,7	23	17,1	19
12	12,2	13,8	16,2	15,9	17,6	17,3	11,8	13,7
14	8,3	9,8	12,1	11,8	13,4	13,3	8,2	9,9
16	5,5	6,9	9,1	8,9	10,4	10,3	5,5	7,1
18	3,3	4,7	6,8	6,6	8	8	3,4	5
20	1,6	3	5	4,8	6,2	6,3	1,8	3,3
22		1,6	3,5	3,3	4,7	4,8		1,9
24			2,3	2,2	3,5	3,6		
26					2,5	2,6		
28					1,6	1,8		
ロープ条数	2	3	3	3	3	3	2	2
LKコード	41	42	43	44	45	46	47	48
テレ1 (%)	90	45	45	0	0	0	90	45
テレ2 (%)	90	90	45	90	45	45	90	90
テレ3 (%)	45	90	45	90	90	100	90	90
テレ4 (%)	45	45	90	90	90	100	45	90
テレ5 (%)	45	45	90	45	90	100	45	45

AC360/6J

主ジブ定格総荷重表

HA

定格総荷重(t) = 荷重 + フックブロック質量

アウトリガー長さ	8,68 m
アウトリガー幅	8,5 m
カウンターウエイト	8 t

主ジブ長さ (m)

49,7	49,7	53,9	54,2	54,2	58,4	58,7
------	------	------	------	------	------	------

作業半径 (m)

10	20,8	21,6					
12	15,3	16	15,4	11,8	13,8	13,4	12,1
14	11,5	12,1	11,7	8,4	10,3	10	8,8
16	8,6	9,3	9	5,8	7,6	7,5	6,3
18	6,4	7,1	6,9	3,8	5,5	5,5	4,4
20	4,7	5,3	5,2	2,2	3,9	3,9	2,8
22	3,3	3,9	3,9		2,6	2,6	1,6
24	2,2	2,7	2,7			1,5	
26		1,8	1,8				
ロープ条数	2	2	2	2	2	2	2
LKコード	49	50	51	52	53	54	55
テレ1 (%)	45	0	0	90	45	45	90
テレ2 (%)	45	90	100	90	90	100	90
テレ3 (%)	90	90	100	90	90	100	90
テレ4 (%)	90	90	100	90	90	100	90
テレ5 (%)	90	90	100	45	90	100	90

AC360/6J

主ジブ定格総荷重表

HA

定格総荷重(t) = 荷重 + フックブロック質量

アウトリガー長さ	8,68 m
アウトリガー幅	8,5 m
カウンターウエイト	0 t

主ジブ長さ (m)	13,7	18,2	18,2	18,2	18,2	18,2	22,7	22,7
-----------	------	------	------	------	------	------	------	------

作業半径 (m)	3	182,5	182	182,5	183	157,5	125,5		
	3,5	168	167,5	168	168,5	149	118,5	164,5	168
	4	155,5	154,5	155,5	156	140,5	111,5	124,5	130,5
	4,5	140	119,5	123,5	127	130	106,5	99,1	104,5
	5	121	96	99,6	102,5	105	101	80,1	85,9
	6	80,9	63,4	66,9	69,8	72,4	74,5	54,3	59,1
	7	53	44,1	47,7	50,6	52,9	54,7	37,5	42,5
	8	36,4	31,1	34,2	36,8	39,1	40,7	26,9	31,2
	9	25,6	22,9	25,2	27	28,6	29,9	19,9	23,8
	10	18,7	16,5	18,4	19,9	21,3	22,5	14,9	18,5
	12		8,9	10,5	11,8	13	14	8,3	11,3
	14		4,5	6,2	7,3	8,4	9,2	4,2	6,8
	16			3,1	4,5	5,5	6,3		3,7
ロープ条数		18	18	18	18	15	12	16	16
LKコード		1	2	3	4	5	6	7	8
テレ1 (%)		0	45	0	0	0	0	45	0
テレ2 (%)		0	0	45	0	0	0	45	45
テレ3 (%)		0	0	0	45	0	0	0	45
テレ4 (%)		0	0	0	0	45	0	0	0
テレ5 (%)		0	0	0	0	0	45	0	0

AC360/6J

主ジブ定格総荷重表

HA

定格総荷重(t) = 荷重 + フックブロック質量

アウトリガー長さ	8,68 m
アウトリガー幅	8,5 m
カウンターウエイト	0 t

主ジブ長さ (m)

22,7	22,7	22,7	23,8	27,2	27,2	27,2	27,2
------	------	------	------	------	------	------	------

作業半径 (m)

3,5	155,5	125	86,4	78,8				
4	136	118	80,7	73,8	105	111,5	117	84,6
4,5	109	111,5	76,1	69,4	85,7	92	96,8	79,6
5	90,7	94,1	71,5	65,1	69,5	75,7	80,9	74,6
6	63,2	66,6	63,8	57,9	48,8	54,2	58,6	60,2
7	46,7	50,2	51,7	51	34,3	39,7	44,2	45,8
8	35	38	39,5	39,2	25,2	30	34	35,5
9	27,2	29,9	31,3	31,2	19	23,4	27	28,4
10	21,7	23,7	24,7	25,2	14,5	18,6	22	23,3
12	13,3	15	15,8	16,2	8,4	12	14,9	15,8
14	8,7	10,1	10,9	11,2	4,5	7,9	10,1	10,9
16	5,7	7	7,7	8,1	1,8	5	7	7,7
18	3,5	5	5,6	5,9		2,7	4,9	5,6
20	1,8	3,3	4,1	4,3			3,1	4
22							1,8	2,6
ロープ条数	15	12	8	8	10	11	11	8
LKコード	9	10	11	12	13	14	15	16
テレ1 (%)	0	0	0	0	45	0	0	0
テレ2 (%)	0	0	0	0	45	45	0	0
テレ3 (%)	45	0	0	0	45	45	45	0
テレ4 (%)	45	45	0	0	0	45	45	90
テレ5 (%)	0	45	90	100	0	0	45	45

AC360/6J

主ジブ定格総荷重表

HA

定格総荷重(t) = 荷重 + フックブロック質量

アウトリガー長さ	8,68 m
アウトリガー幅	8,5 m
カウンターウエイト	0 t

主ジブ長さ (m)

27,2	28,3	31,7	31,7	31,7	31,7	31,7	31,7
------	------	------	------	------	------	------	------

作業半径 (m)

4	83,2							
4,5	79,1	71,8						
5	75	68,2	62,5	68,5	70,3	71,7	72,8	63,7
6	61,4	60,2	44,7	50,8	52,4	53,6	54,5	55,8
7	47,1	46,3	32,5	37,9	39,5	40,8	41,8	43
8	36,6	36,2	24,6	29,4	30,8	32	32,9	34,1
9	29,4	29,2	19	23,4	24,8	25,8	26,7	27,7
10	24,2	24,1	14,8	19	20,3	21,3	22	23,1
12	16,4	16,7	9,1	12,9	14	15	15,7	16,6
14	11,4	11,7	5,3	8,9	10	10,8	11,2	11,9
16	8,2	8,5	2,7	6	7,1	7,6	8,1	8,6
18	6	6,3		4	4,9	5,5	5,9	6,4
20	4,4	4,6		2,3	3,2	3,8	4,3	4,8
22	3,1	3,4			1,8	2,4	2,9	3,5
24	2	2,2				1,8	2,4	
ロープ条数	8	7	6	7	7	7	7	6
LKコード	17	18	19	20	21	22	23	24
テレ1 (%)	0	0	45	0	0	0	0	0
テレ2 (%)	0	0	45	45	0	0	0	0
テレ3 (%)	0	0	45	45	90	45	45	0
テレ4 (%)	45	45	45	45	45	90	45	90
テレ5 (%)	90	100	0	45	45	45	90	90

AC360/6J

主ジブ定格総荷重表

HA

定格総荷重(t) = 荷重 + フックブロック質量

アウトリガー長さ	8,68 m
アウトリガー幅	8,5 m
カウンターウエイト	0 t

主ジブ長さ (m)	33,8	36,2	36,2	36,2	36,2	36,2	36,2	38,3
-----------	------	------	------	------	------	------	------	------

作業半径 (m)	6	50,3	42	43,7	45,2	47,3	47,8	49,9	
	7	41,6	31,5	33	34,3	36,1	36,6	38,5	37,2
	8	33,2	24,4	25,8	27	28,6	29,1	30,8	30
	9	27,2	19,3	20,6	21,7	23,2	23,6	25,3	24,7
	10	22,7	15,5	16,7	17,7	19,2	19,6	21,1	20,7
	12	16,5	10,1	11,2	12,1	13,5	13,8	15,2	15,1
	14	12,2	6,5	7,5	8,4	9,6	10	11,3	11,2
	16	8,9	3,9	4,9	5,7	6,9	7,2	8,5	8,5
	18	6,7	1,9	2,9	3,7	4,8	5,2	6,3	6,4
	20	5			2,2	3,3	3,6	4,6	4,8
	22	3,8				2	2,3	3,3	3,5
	24	2,7						2,2	2,4
	26	1,7							
ロープ条数		5	4	4	4	5	5	5	4
LKコード		25	26	27	28	29	30	31	32
テレ1 (%)		0	45	0	0	0	0	0	0
テレ2 (%)		0	45	90	45	45	0	0	0
テレ3 (%)		0	45	45	90	45	90	45	45
テレ4 (%)		100	45	45	45	45	90	90	100
テレ5 (%)		100	45	45	45	90	45	90	100

AC360/6J

主ジブ定格総荷重表

HA

定格総荷重(t) = 荷重 + フックブロック質量

アウトリガー長さ	8,68 m
アウトリガー幅	8,5 m
カウンターウエイト	0 t

主ジブ長さ (m)

40,7	40,7	40,7	40,7	40,7	40,7	40,7	40,7	43,9
------	------	------	------	------	------	------	------	------

作業半径 (m)

7	26,5	27,8	30,5	30,1	32	33,7	34,7	
8	20,5	21,7	24,1	23,8	25,5	27,1	28	26,8
9	16	17,2	19,5	19,2	20,8	22,2	23,1	22,3
10	12,7	13,7	15,9	15,6	17,1	18,5	19,3	18,7
12	7,8	8,8	10,8	10,6	11,9	13,2	14	13,7
14	4,5	5,5	7,4	7,1	8,4	9,6	10,3	10,2
16	2,2	3,1	4,9	4,6	5,9	7	7,7	7,6
18			3	2,8	3,9	5	5,7	5,7
20			1,5		2,4	3,5	4,1	4,2
22						2,3	2,9	2,9
24							1,9	1,9
	3	3	3	3	3	3	4	3
	33	34	35	36	37	38	39	40
テレ1 (%)	90	45	45	0	0	0	0	0
テレ2 (%)	45	90	45	90	45	45	0	0
テレ3 (%)	45	45	45	90	90	45	90	100
テレ4 (%)	45	45	45	45	90	90	90	100
テレ5 (%)	45	45	90	45	45	90	90	100

 ロープ条数
 LKコード
 テレ1 (%)
 テレ2 (%)
 テレ3 (%)
 テレ4 (%)
 テレ5 (%)

AC360/6J

主ジブ定格総荷重表

HA

定格総荷重(t) = 荷重 + フックブロック質量

アウトリガー長さ	8,68 m
アウトリガー幅	8,5 m
カウンターウエイト	0 t

主ジブ長さ (m)

45,2	45,2	45,2	45,2	45,2	48,4	49,7
------	------	------	------	------	------	------

作業半径 (m)

9	14,3	16,1	18,7	18,5	20,4	19,7	
10	11,2	12,9	15,5	15,2	17	16,6	12,7
12	6,8	8,4	10,7	10,5	12,2	12	8,4
14	3,7	5,2	7,4	7,2	8,8	8,8	5,4
16	1,5	2,9	5,1	4,9	6,4	6,4	3,2
18			3,2	3	4,5	4,6	1,5
20			1,8	1,6	3	3,1	
22					1,9	2	
ロープ条数	2	2	2	2	2	2	2
LKコード	41	42	43	44	45	46	48
テレ1 (%)	90	45	45	0	0	0	45
テレ2 (%)	90	90	45	90	45	45	90
テレ3 (%)	45	90	45	90	90	100	90
テレ4 (%)	45	45	90	90	90	100	90
テレ5 (%)	45	45	90	45	90	100	45

AC360/6J

主ジブ定格総荷重表

HA

定格総荷重(t) = 荷重 + フックブロック質量

アウトリガー長さ	8,68 m
アウトリガー幅	8,5 m
カウンターウエイト	0 t

主ジブ長さ (m)	49,7	49,7	53,9
-----------	------	------	------

作業半径 (m)		10	14,4	15,2	
		12	10,1	10,8	10,3
		14	7	7,7	7,4
		16	4,7	5,4	5,2
		18	3	3,6	3,5
		20	1,6	2,2	2,2
ロープ条数			2	2	2
LKコード			49	50	51
テレ1 (%)			45	0	0
テレ2 (%)			45	90	100
テレ3 (%)			90	90	100
テレ4 (%)			90	90	100
テレ5 (%)			90	90	100

AC360/6J

主ジブ定格総荷重表

HA

定格総荷重(t) = 荷重 + フックブロック質量

アウトリガー長さ	8,68 m
アウトリガー幅	7 m
カウンターウエイト	75,1 t

主ジブ長さ (m)

13.7	18.2	18.2	18.2	18.2	18.2	22.7	22.7
------	------	------	------	------	------	------	------

作業半径 (m)

3	186.5	185.5	186	187	157.5	125.5		
3.5	170.5	170	170.5	171	149	118.5	170	171
4	157.5	156.5	157	158	140.5	111.5	156.5	157.5
4.5	145.5	145	145.5	146.5	132.5	106.5	145	146
5	135.5	135	135.5	136	125	101	134.5	136
6	119	118	118.5	119.5	111.5	92.1	118	119
7	105.5	104.5	105.5	106	99.7	83.9	104.5	106
8	94.7	93.8	94.7	95.4	91.7	78.5	93.8	95.1
9	84.5	82.7	84.3	85.6	83.7	73	82.7	85.1
10	70.1	68.4	69.9	71.1	72.2	67.6	68.4	70.6
12		50	51.3	52.4	53.4	54.2	50	51.9
14		38.6	39.8	40.8	41.7	42.5	38.5	40.3
16		30.9	32.1	33	33.9	34.6	30.8	32.5
18							25.2	26.9
20							21.1	22.6
ロープ条数	18	18	18	18	15	12	16	16
LKコード	1	2	3	4	5	6	7	8
テレ1 (%)	0	45	0	0	0	0	45	0
テレ2 (%)	0	0	45	0	0	0	45	45
テレ3 (%)	0	0	0	45	0	0	0	45
テレ4 (%)	0	0	0	0	45	0	0	0
テレ5 (%)	0	0	0	0	0	45	0	0

AC360/6J

主ジブ定格総荷重表

HA

定格総荷重(t) = 荷重 + フックブロック質量

アウトリガー長さ	8,68 m
アウトリガー幅	7 m
カウンターウエイト	75,1 t

主ジブ長さ (m)

22,7	22,7	22,7	23,8	27,2	27,2	27,2	27,2
------	------	------	------	------	------	------	------

作業半径 (m)

3,5	155,5	125	86,4	78,8				
4	148	118	80,7	73,8	157	148	121,5	84,6
4,5	140,5	111,5	76,1	69,4	145,5	143	115,5	79,6
5	133	105,5	71,5	65,1	135	136,5	110	74,6
6	119,5	94,1	63,8	57,9	118,5	120	100	66,6
7	107	86	58,4	53,1	105	106,5	91,3	59,7
8	96,3	77,9	53	48,5	94,4	95,9	84,8	55
9	87,1	70,8	48,4	44	83,7	86,5	78,8	50,7
10	72,5	66,1	45,4	41	69,3	71,9	72,8	46,4
12	53,6	55	39,4	35,6	50,7	53	54,9	40,3
14	41,9	43,2	35	31	39,2	41,4	43,1	35,5
16	34	35,2	31,3	27,8	31,4	33,4	35,1	31,3
18	28,3	29,4	28,6	24,8	25,8	27,7	29,3	28,4
20	24	25,1	25,7	22,8	21,6	23,4	25	25,6
22					18,3	20,1	21,6	22,2
24					15,7	17,4	18,9	19,4
ロープ条数	15	12	8	8	15	14	12	8
LKコード	9	10	11	12	13	14	15	16
テレ1 (%)	0	0	0	0	45	0	0	0
テレ2 (%)	0	0	0	0	45	45	0	0
テレ3 (%)	45	0	0	0	45	45	45	0
テレ4 (%)	45	45	0	0	0	45	45	90
テレ5 (%)	0	45	90	100	0	0	45	45

AC360/6J

主ジブ定格総荷重表

HA

定格総荷重(t) = 荷重 + フックブロック質量

アウトリガー長さ	8,68 m
アウトリガー幅	7 m
カウンターウエイト	75,1 t

主ジブ長さ (m)

27,2	28,3	31,7	31,7	31,7	31,7	31,7	31,7
------	------	------	------	------	------	------	------

作業半径 (m)

4	83,2							
4,5	79,1	71,8						
5	75	68,2	132,5	111	87,9	77	76,8	63,7
6	68	61,6	119	102,5	78,7	69,7	71,1	57,3
7	61,9	56,3	106	95,3	70,9	63,5	65,9	51,7
8	57,2	51,9	95,2	88,6	64,6	58,3	60,9	47,1
9	52,9	48,5	82,8	82,6	59,1	53,8	56,5	43,1
10	48,6	45,1	70,6	73,3	55,2	50,5	53,1	40,3
12	42,3	39,4	51,9	54,3	47,3	43,9	46,3	34,6
14	37,4	35,3	40,3	42,5	41,7	39,1	41,3	30,6
16	33,1	31,3	32,4	34,5	35,2	35,3	36,1	27,4
18	30,2	28,6	26,7	28,8	29,4	29,9	30,3	24,3
20	26	26,2	22,4	24,4	25	25,5	25,8	22,2
22	22,6	22,7	19,1	21	21,6	22	22,4	20,4
24	19,8	20	16,4	18,3	18,8	19,3	19,6	18,5
26			14,2	16	16,6	17	17,4	17,3
28			12,4	14,2	14,7	15,2	15,5	15,9
ロープ条数	8	7	13	11	8	7	7	6
LKコード	17	18	19	20	21	22	23	24
テレ1 (%)	0	0	45	0	0	0	0	0
テレ2 (%)	0	0	45	45	0	0	0	0
テレ3 (%)	0	0	45	45	90	45	45	0
テレ4 (%)	45	45	45	45	45	90	45	90
テレ5 (%)	90	100	0	45	45	45	90	90

AC360/6J

主ジブ定格総荷重表

HA

定格総荷重(t) = 荷重 + フックブロック質量

アウトリガー長さ	8,68 m
アウトリガー幅	7 m
カウンターウエイト	75,1 t

主ジブ長さ (m)

33,8	36,2	36,2	36,2	36,2	36,2	36,2	38,3
------	------	------	------	------	------	------	------

作業半径 (m)

6	50,3	100	88,5	80,4	71,8	67,9	58,2	
7	44,7	94,5	80,8	73,6	67,9	62	53,4	46,3
8	40,8	89,1	73,7	67,3	64	56,3	48,9	42,2
9	37	80	68,2	62,4	59,9	52,1	45,5	38,9
10	34,2	70,5	62,7	57,4	55,8	47,9	42	36
12	29,5	53,1	53,9	51	50,1	42,1	37,3	31,4
14	25,2	41,5	42,1	42,7	43,5	36,8	32,9	27,7
16	22,7	33,5	34,2	34,7	35,5	32,7	29,5	24,2
18	20,2	27,8	28,4	28,9	29,6	29,7	27	22,2
20	17,9	23,4	24	24,5	25,2	25,4	24,5	20,2
22	16,4	20	20,6	21,1	21,8	22	22,3	18,1
24	15	17,3	17,9	18,4	19	19,2	19,9	16,7
26	13,6	15,1	15,6	16,1	16,8	16,9	17,6	15,5
28	12,7	13,2	13,8	14,2	14,9	15	15,7	14,3
30	11,8	11,7	12,2	12,7	13,3	13,4	14,1	13,2
32		10,4	10,9	11,3	11,9	12,1	12,7	12,5
34								11,7
ロープ条数	5	10	8	8	7	7	6	5
LKコード	25	26	27	28	29	30	31	32
テレ1 (%)	0	45	0	0	0	0	0	0
テレ2 (%)	0	45	90	45	45	0	0	0
テレ3 (%)	0	45	45	90	45	90	45	45
テレ4 (%)	100	45	45	45	45	90	90	100
テレ5 (%)	100	45	45	45	90	45	90	100

AC360/6J

主ジブ定格総荷重表

HA

定格総荷重(t) = 荷重 + フックブロック質量

アウトリガー長さ	8,68 m
アウトリガー幅	7 m
カウンターウエイト	75,1 t

主ジブ長さ (m)

40,7	40,7	40,7	40,7	40,7	40,7	40,7	43,9
------	------	------	------	------	------	------	------

作業半径 (m)

7	86,7	80	65,3	69,7	62,3	54,8	52,2	
8	80,7	74,4	62,7	64,6	57,8	50,9	48,8	41,6
9	74,5	68,9	60	59,5	53,3	47,1	45,5	38,9
10	65,8	64,7	57,3	55,6	49,9	44,3	42,7	36,1
12	52,3	52,9	52,1	48,3	43,5	39	37,5	32
14	40,6	41,3	42,5	42,3	39,3	35,3	33,7	28,6
16	32,8	33,3	34,5	34,4	35,1	31,7	30	26
18	27	27,6	28,7	28,6	29,3	28,8	26,9	23,4
20	22,7	23,3	24,3	24,2	24,9	25,6	24,7	21,4
22	19,3	19,9	20,9	20,8	21,5	22,2	22,5	19,9
24	16,6	17,1	18,2	18	18,7	19,4	19,8	18,4
26	14,4	14,9	15,9	15,8	16,5	17,1	17,5	16,8
28	12,5	13	14	13,9	14,6	15,2	15,6	15,7
30	11	11,5	12,4	12,3	13	13,6	13,9	14,1
32	9,6	10,1	11,1	10,9	11,6	12,2	12,6	12,7
34	8,5	8,9	9,9	9,8	10,4	11	11,4	11,5
36	7,5	7,9	8,9	8,8	9,4	10	10,3	10,4
38								9,5
40								8,7

 ロープ条数
 LKコード
 テレ1 (%)
 テレ2 (%)
 テレ3 (%)
 テレ4 (%)
 テレ5 (%)

	8	8	6	7	6	5	5	4
	33	34	35	36	37	38	39	40
	90	45	45	0	0	0	0	0
	45	90	45	90	45	45	0	0
	45	45	45	90	90	45	90	100
	45	45	45	45	90	90	90	100
	45	45	90	45	45	90	90	100

AC360/6J

主ジブ定格総荷重表

HA

定格総荷重(t) = 荷重 + フックブロック質量

アウトリガー長さ	8,68 m
アウトリガー幅	7 m
カウンターウエイト	75,1 t

主ジブ長さ (m)

45,2	45,2	45,2	45,2	45,2	48,4	49,7	49,7
------	------	------	------	------	------	------	------

作業半径 (m)

9	66,7	59,3	48,7	52,7	46,2	38,9		
10	62,5	55,5	45,5	49,3	43,4	36,7	53,3	48,5
12	50,4	49,4	40,8	43,6	38,8	32,7	48	43,4
14	40,5	41,5	36,7	38,7	34,7	29,4	40,7	39,3
16	32,6	33,5	33,7	34,8	31,6	26,8	33	34
18	26,9	27,8	29,1	29	28,6	24,7	27,2	28,3
20	22,6	23,4	24,7	24,6	25,5	22,5	22,9	23,9
22	19,2	20	21,3	21,2	22,1	20,8	19,5	20,5
24	16,5	17,3	18,5	18,4	19,3	19,5	16,8	17,7
26	14,2	15,1	16,3	16,1	17	17,2	14,5	15,5
28	12,4	13,2	14,4	14,3	15,1	15,3	12,7	13,6
30	10,8	11,6	12,8	12,6	13,5	13,7	11,1	12
32	9,5	10,2	11,4	11,3	12,1	12,3	9,7	10,6
34	8,3	9,1	10,2	10,1	10,9	11,1	8,5	9,4
36	7,3	8	9,2	9	9,9	10	7,5	8,4
38	6,4	7,1	8,2	8,1	8,9	9,1	6,6	7,5
40	5,6	6,4	7,4	7,3	8,1	8,3	5,8	6,7
42	4,9	5,7	6,8	6,6	7,4	7,5	5,1	6
44						6,9	4,4	5,3
46							3,7	4,8
ロープ条数	6	6	5	5	5	4	5	5
LKコード	41	42	43	44	45	46	47	48
テレ1 (%)	90	45	45	0	0	0	90	45
テレ2 (%)	90	90	45	90	45	45	90	90
テレ3 (%)	45	90	45	90	90	100	90	90
テレ4 (%)	45	45	90	90	90	100	45	90
テレ5 (%)	45	45	90	45	90	100	45	45

AC360/6J

主ジブ定格総荷重表

HA

定格総荷重(t) = 荷重 + フックブロック質量

アウトリガー長さ	8,68 m
アウトリガー幅	7 m
カウンターウエイト	75,1 t

主ジブ長さ (m)

49,7	49,7	53,9	54,2	54,2	58,4	58,7	64
------	------	------	------	------	------	------	----

作業半径 (m)

10	44,1	42,6						
12	39,7	38,4	32,4	41,7	38,1	31,5	36,4	
14	35,9	34,9	29,4	38,1	34,9	29	33,9	28
16	32,6	31,7	27	33,5	32,1	26,8	31,5	26,2
18	29,2	29,2	25	27,7	28,9	24,9	28,4	24,5
20	24,8	25,2	23,3	23,4	24,5	23,2	24	23,1
22	21,4	21,8	21,7	20	21,1	21,3	20,6	20,6
24	18,6	19	19,1	17,2	18,3	18,5	17,8	17,8
26	16,3	16,7	16,8	15	16	16,2	15,6	15,6
28	14,4	14,8	14,9	13,1	14,1	14,3	13,7	13,7
30	12,8	13,2	13,3	11,5	12,5	12,7	12,1	12,1
32	11,4	11,8	11,9	10,1	11,1	11,3	10,7	10,7
34	10,2	10,6	10,7	9	9,9	10,1	9,5	9,5
36	9,2	9,5	9,6	7,9	8,9	9,1	8,4	8,5
38	8,3	8,6	8,7	7	8	8,1	7,5	7,5
40	7,4	7,8	7,9	6,2	7,2	7,3	6,7	6,7
42	6,7	7,1	7,1	5,5	6,4	6,6	6	6
44	6,1	6,4	6,5	4,8	5,8	5,9	5,3	5,3
46	5,5	5,8	5,9	4,1	5,2	5,3	4,7	4,7
48			5,4	3,5	4,7	4,8	4,1	4,1
50			4,9	2,9	4,2	4,3	3,5	3,5
52						3,8	3	3
54						3,3	2,5	2,5
56								2
58								1,6
ロープ条数	4	4	3	4	4	3	4	3
LKコード	49	50	51	52	53	54	55	56
テレ1 (%)	45	0	0	90	45	45	90	100
テレ2 (%)	45	90	100	90	90	100	90	100
テレ3 (%)	90	90	100	90	90	100	90	100
テレ4 (%)	90	90	100	90	90	100	90	100
テレ5 (%)	90	90	100	45	90	100	90	100

AC360/6J

主ジブ定格総荷重表

HA

定格総荷重(t) = 荷重 + フックブロック質量

アウトリガー長さ	8,68 m
アウトリガー幅	7 m
カウンターウエイト	54,3 t

主ジブ長さ (m)

13,7	18,2	18,2	18,2	18,2	18,2	22,7	22,7
------	------	------	------	------	------	------	------

作業半径 (m)

3	182	181,5	182	182,5	157,5	125,5		
3,5	167	166	167	167,5	149	118,5	166	167
4	154	153	154	154,5	140,5	111,5	153	154
4,5	142,5	141,5	142,5	143	132,5	106,5	141,5	142,5
5	132,5	132	132,5	133	125	101	132	133
6	116	115,5	116	117	111,5	92,1	115,5	116,5
7	103	102	103	103,5	99,7	83,9	99	102,5
8	81,4	79,4	81,1	82,6	83,9	78,5	79,5	82
9	65	63,1	64,7	66	67,2	68,2	63,2	65,5
10	53,6	51,8	53,3	54,5	55,6	56,5	51,9	54
12		37,3	38,6	39,7	40,7	41,5	37,3	39,2
14		28,3	29,5	30,5	31,5	32,2	28,3	30,1
16		22,3	23,4	24,4	25,3	25,9	22,2	23,9
18							17,8	19,4
20							14,5	16,1
ロープ条数	18	18	18	18	15	12	16	16
LKコード	1	2	3	4	5	6	7	8
テレ1 (%)	0	45	0	0	0	0	45	0
テレ2 (%)	0	0	45	0	0	0	45	45
テレ3 (%)	0	0	0	45	0	0	0	45
テレ4 (%)	0	0	0	0	45	0	0	0
テレ5 (%)	0	0	0	0	0	45	0	0

AC360/6J

主ジブ定格総荷重表

HA

定格総荷重(t) = 荷重 + フックブロック質量

アウトリガー長さ	8,68 m
アウトリガー幅	7 m
カウンターウエイト	54,3 t

主ジブ長さ (m)

22,7	22,7	22,7	23,8	27,2	27,2	27,2	27,2
------	------	------	------	------	------	------	------

作業半径 (m)

3,5	155,5	125	86,4	78,8				
4	148	118	80,7	73,8	153,5	148	121,5	84,6
4,5	140,5	111,5	76,1	69,4	142	143	115,5	79,6
5	133	105,5	71,5	65,1	132	133,5	110	74,6
6	117,5	94,1	63,8	57,9	113,5	117	100	66,6
7	104,5	86	58,4	53,1	92,1	96,1	91,3	59,7
8	84,3	77,9	53	48,5	76,7	80,4	83,6	55
9	67,6	69,2	48,4	44	64,1	66,9	69,2	50,7
10	55,9	57,5	45,4	41	52,8	55,3	57,4	46,4
12	40,9	42,3	39,4	35,6	38,1	40,3	42,3	40,3
14	31,7	32,9	33,6	31	29	31,1	32,9	33,6
16	25,4	26,6	27,2	27,5	22,8	24,8	26,5	27,2
18	20,9	22	22,6	22,9	18,4	20,3	21,9	22,5
20	17,5	18,6	19,1	19,4	15	16,9	18,4	19,1
22					12,4	14,2	15,8	16,3
24					10,4	12,2	13,6	14,2
ロープ条数	15	12	8	8	15	14	12	8
LKコード	9	10	11	12	13	14	15	16
テレ1 (%)	0	0	0	0	45	0	0	0
テレ2 (%)	0	0	0	0	45	45	0	0
テレ3 (%)	45	0	0	0	45	45	45	0
テレ4 (%)	45	45	0	0	0	45	45	90
テレ5 (%)	0	45	90	100	0	0	45	45

AC360/6J

主ジブ定格総荷重表

HA

定格総荷重(t) = 荷重 + フックブロック質量

アウトリガー長さ	8,68 m
アウトリガー幅	7 m
カウンターウエイト	54,3 t

主ジブ長さ (m)

27,2	28,3	31,7	31,7	31,7	31,7	31,7	31,7
------	------	------	------	------	------	------	------

作業半径 (m)

4	83,2							
4,5	79,1	71,8						
5	75	68,2	132,5	111	87,9	77	76,8	63,7
6	68	61,6	105,5	102,5	78,7	69,7	71,1	57,3
7	61,9	56,3	86,9	91	70,9	63,5	65,9	51,7
8	57,2	51,9	73,2	77	64,6	58,3	60,9	47,1
9	52,9	48,5	62,8	66,4	59,1	53,8	56,5	43,1
10	48,6	45,1	54	56,7	55,2	50,5	53,1	40,3
12	42,3	39,4	39,2	41,6	42,3	42,9	43,4	34,6
14	34,1	34,3	30	32,3	33	33,5	33,9	30,6
16	27,6	27,8	23,8	25,9	26,6	27,1	27,5	27,4
18	23	23,2	19,3	21,3	22	22,5	22,8	23,3
20	19,5	19,7	15,9	17,9	18,5	19	19,3	19,8
22	16,7	16,9	13,3	15,2	15,8	16,2	16,6	17
24	14,6	14,7	11,1	13	13,6	14	14,4	14,8
26			9,4	11,3	11,8	12,2	12,6	13
28			8	9,8	10,3	10,8	11,1	11,5
ロープ条数	8	7	13	11	8	7	7	6
LKコード	17	18	19	20	21	22	23	24
テレ1 (%)	0	0	45	0	0	0	0	0
テレ2 (%)	0	0	45	45	0	0	0	0
テレ3 (%)	0	0	45	45	90	45	45	0
テレ4 (%)	45	45	45	45	45	90	45	90
テレ5 (%)	90	100	0	45	45	45	90	90

AC360/6J

主ジブ定格総荷重表

HA

定格総荷重(t) = 荷重 + フックブロック質量

アウトリガー長さ	8,68 m
アウトリガー幅	7 m
カウンターウエイト	54,3 t

主ジブ長さ (m)

33.8	36.2	36.2	36.2	36.2	36.2	36.2	38.3
------	------	------	------	------	------	------	------

作業半径 (m)

6	50,3	99,5	88,5	80,4	71,8	67,9	58,2	
7	44,7	82,8	80,8	73,6	67,9	62	53,4	46,3
8	40,8	70,4	71,6	67,3	64	56,3	48,9	42,2
9	37	60,9	62	62,4	59,9	52,1	45,5	38,9
10	34,2	53,4	54,5	55,4	55,8	47,9	42	36
12	29,5	40,5	41,2	41,8	42,7	42,1	37,3	31,4
14	25,2	31,2	31,9	32,5	33,2	33,5	32,9	27,7
16	22,7	24,9	25,6	26,1	26,8	27	27,9	24,2
18	20,2	20,4	21	21,5	22,2	22,4	23,2	22,2
20	17,9	16,9	17,5	18	18,7	18,9	19,7	19,8
22	16,4	14,2	14,8	15,3	16	16,2	16,9	17
24	15	12,1	12,6	13,1	13,8	14	14,7	14,8
26	13,2	10,3	10,9	11,3	12	12,2	12,8	13
28	11,7	8,8	9,4	9,8	10,5	10,7	11,3	11,5
30	10,4	7,6	8,2	8,6	9,2	9,4	10,1	10,2
32		6,6	7,1	7,5	8,2	8,3	9	9,1
34								8,1
ロープ条数	5	9	8	8	7	7	6	5
LKコード	25	26	27	28	29	30	31	32
テレ1 (%)	0	45	0	0	0	0	0	0
テレ2 (%)	0	45	90	45	45	0	0	0
テレ3 (%)	0	45	45	90	45	90	45	45
テレ4 (%)	100	45	45	45	45	90	90	100
テレ5 (%)	100	45	45	45	90	45	90	100

AC360/6J

主ジブ定格総荷重表

HA

定格総荷重(t) = 荷重 + フックブロック質量

 アウトリガー長さ 8,68 m
 アウトリガー幅 7 m
 カウンターウエイト 54,3 t

主ジブ長さ (m)

40,7	40,7	40,7	40,7	40,7	40,7	40,7	43,9
------	------	------	------	------	------	------	------

作業半径 (m)

7	75,8	76,9	65,3	69,7	62,3	54,8	52,2	
8	64,8	65,9	62,7	64,6	57,8	50,9	48,8	41,6
9	56,3	57,3	59,2	59	53,3	47,1	45,5	38,9
10	49,4	50,4	52,3	52	49,9	44,3	42,7	36,1
12	39,2	40,1	41,6	41,4	42,3	39	37,5	32
14	30,4	31	32,2	32,1	32,9	33,7	33,7	28,6
16	24,1	24,7	25,9	25,7	26,5	27,3	27,7	26
18	19,6	20,2	21,3	21,1	21,9	22,6	23	23,2
20	16,2	16,7	17,8	17,7	18,4	19,1	19,5	19,7
22	13,5	14	15,1	15	15,7	16,3	16,7	16,9
24	11,4	11,9	12,9	12,8	13,5	14,1	14,5	14,7
26	9,6	10,1	11,1	11	11,7	12,3	12,7	12,9
28	8,1	8,6	9,6	9,5	10,2	10,8	11,2	11,3
30	6,9	7,4	8,4	8,2	8,9	9,5	9,9	10
32	5,8	6,3	7,3	7,2	7,8	8,4	8,8	8,9
34	4,9	5,4	6,4	6,2	6,9	7,5	7,8	8
36	4	4,6	5,6	5,4	6,1	6,7	7	7,1
38								6,4
40								5,8
ロープ条数	7	7	6	7	6	5	5	4
LKコード	33	34	35	36	37	38	39	40
テレ1 (%)	90	45	45	0	0	0	0	0
テレ2 (%)	45	90	45	90	45	45	0	0
テレ3 (%)	45	45	45	90	90	45	90	100
テレ4 (%)	45	45	45	45	90	90	90	100
テレ5 (%)	45	45	90	45	45	90	90	100

AC360/6J

主ジブ定格総荷重表

HA

定格総荷重(t) = 荷重 + フックブロック質量

アウトリガー長さ	8,68 m
アウトリガー幅	7 m
カウンターウエイト	54,3 t

主ジブ長さ (m)

45,2	45,2	45,2	45,2	45,2	48,4	49,7	49,7
------	------	------	------	------	------	------	------

作業半径 (m)

9	53	54,6	48,7	52,7	46,2	38,9		
10	46,8	48,2	45,5	49,3	43,4	36,7	45	46,7
12	37,2	38,6	40,7	40,5	38,8	32,7	36,1	37,7
14	30,3	31,2	32,7	32,6	33,6	29,4	29,6	31,1
16	24	24,9	26,3	26,2	27,2	26,8	24,3	25,4
18	19,5	20,4	21,7	21,6	22,5	22,7	19,8	20,8
20	16,1	16,9	18,2	18,1	19	19,2	16,4	17,4
22	13,4	14,2	15,5	15,4	16,3	16,5	13,7	14,7
24	11,2	12,1	13,3	13,2	14	14,2	11,5	12,5
26	9,5	10,3	11,5	11,4	12,2	12,4	9,8	10,7
28	8	8,8	10	9,9	10,7	10,9	8,3	9,2
30	6,7	7,5	8,7	8,6	9,4	9,6	7	7,9
32	5,7	6,5	7,6	7,5	8,3	8,5	5,9	6,8
34	4,7	5,5	6,7	6,6	7,4	7,5	5	5,9
36	3,7	4,7	5,8	5,7	6,5	6,7	4	5,1
38	2,9	3,9	5,1	5	5,8	6	3,2	4,3
40	2,2	3,1	4,5	4,4	5,2	5,3	2,4	3,5
42	1,6	2,5	3,9	3,8	4,6	4,7	1,7	2,9
44						4,2		2,3
46								1,8
ロープ条数	5	5	5	5	5	4	4	5
LKコード	41	42	43	44	45	46	47	48
テレ1 (%)	90	45	45	0	0	0	90	45
テレ2 (%)	90	90	45	90	45	45	90	90
テレ3 (%)	45	90	45	90	90	100	90	90
テレ4 (%)	45	45	90	90	90	100	45	90
テレ5 (%)	45	45	90	45	90	100	45	45

AC360/6J

主ジブ定格総荷重表

HA

定格総荷重(t) = 荷重 + フックブロック質量

アウトリガー長さ	8,68 m
アウトリガー幅	7 m
カウンターウエイト	54,3 t

主ジブ長さ (m)

49,7	49,7	53,9	54,2	54,2	58,4	58,7	64
------	------	------	------	------	------	------	----

作業半径 (m)

10	44,1	42,6						
12	39,2	38,4	32,4	35,3	37,1	31,5	34,9	
14	32,5	33,1	29,4	29,2	30,9	29	29	27,8
16	26,4	26,8	27	24,4	26,1	25,6	24,5	23,5
18	21,8	22,2	22,3	20,3	21,5	21,7	20,9	20,1
20	18,3	18,7	18,8	16,9	18	18,2	17,5	17,3
22	15,5	15,9	16,1	14,2	15,2	15,4	14,8	14,8
24	13,3	13,7	13,9	12	13,1	13,2	12,6	12,6
26	11,5	11,9	12	10,2	11,2	11,4	10,8	10,8
28	10	10,4	10,5	8,7	9,7	9,9	9,3	9,3
30	8,7	9,1	9,2	7,4	8,5	8,6	8	8
32	7,7	8	8,1	6,4	7,4	7,5	6,9	6,9
34	6,7	7,1	7,2	5,4	6,4	6,6	6	6
36	5,9	6,2	6,3	4,5	5,6	5,7	5,1	5,1
38	5,1	5,5	5,6	3,7	4,9	5	4,4	4,4
40	4,5	4,8	4,9	2,9	4,2	4,4	3,6	3,6
42	3,9	4,3	4,4	2,2	3,5	3,7	2,9	2,9
44	3,3	3,7	3,8	1,6	2,9	3	2,3	2,3
46	2,7	3,2	3,2		2,3	2,5	1,7	1,7
48			2,7		1,8	2		
50			2,3			1,5		
	4	4	3	4	4	3	4	3
LKコード	49	50	51	52	53	54	55	56
テレ1 (%)	45	0	0	90	45	45	90	100
テレ2 (%)	45	90	100	90	90	100	90	100
テレ3 (%)	90	90	100	90	90	100	90	100
テレ4 (%)	90	90	100	90	90	100	90	100
テレ5 (%)	90	90	100	45	90	100	90	100

ロープ条数
 LKコード
 テレ1 (%)
 テレ2 (%)
 テレ3 (%)
 テレ4 (%)
 テレ5 (%)

AC360/6J

主ジブ定格総荷重表

HA

定格総荷重(t) = 荷重 + フックブロック質量

アウトリガー長さ	8,68 m
アウトリガー幅	7 m
カウンターウエイト	44,8 t

主ジブ長さ (m)

13,7	18,2	18,2	18,2	18,2	18,2	22,7	22,7
------	------	------	------	------	------	------	------

作業半径 (m)

3	180,5	179,5	180,5	181	157,5	125,5		
3,5	165	164,5	165	165,5	149	118,5	164,5	165,5
4	152	151,5	152	153	140,5	111,5	151,5	152,5
4,5	141	140	141	141,5	132,5	106,5	140	141,5
5	131	130,5	131	132	125	101	130,5	131,5
6	115	114	115	115,5	111,5	92,1	107,5	111,5
7	93,6	91,3	93,3	95	96,5	83,9	85,4	89
8	70,7	68,7	70,5	71,9	73,3	74,3	68,8	71,4
9	56,2	54,4	56	57,3	58,5	59,4	54,4	56,8
10	46,2	44,5	45,9	47,1	48,2	49,1	44,5	46,6
12		31,6	32,9	34	35	35,8	31,6	33,6
14		23,7	25	26	26,9	27,6	23,7	25,5
16		18,5	19,6	20,6	21,4	22,1	18,3	20
18							14,5	16,1
20							11,6	13,2
ロープ条数	17	17	17	18	15	12	16	16
LKコード	1	2	3	4	5	6	7	8
テレ1 (%)	0	45	0	0	0	0	45	0
テレ2 (%)	0	0	45	0	0	0	45	45
テレ3 (%)	0	0	0	45	0	0	0	45
テレ4 (%)	0	0	0	0	45	0	0	0
テレ5 (%)	0	0	0	0	0	45	0	0

AC360/6J

主ジブ定格総荷重表

HA

定格総荷重(t) = 荷重 + フックブロック質量

アウトリガー長さ	8,68 m
アウトリガー幅	7 m
カウンターウエイト	44,8 t

主ジブ長さ (m)

22,7	22,7	22,7	23,8	27,2	27,2	27,2	27,2
------	------	------	------	------	------	------	------

作業半径 (m)

3,5	155,5	125	86,4	78,8				
4	148	118	80,7	73,8	152	148	121,5	84,6
4,5	140,5	111,5	76,1	69,4	140,5	142	115,5	79,6
5	132,5	105,5	71,5	65,1	127,5	132	110	74,6
6	115	94,1	63,8	57,9	98,7	103	100	66,6
7	92,1	86	58,4	53,1	79,5	83,5	86,9	59,7
8	73,7	75,5	53	48,5	65,9	69,6	72,8	55
9	58,8	60,5	48,4	44	55,4	58,1	60,4	50,7
10	48,6	50,1	45,4	41	45,4	47,9	50	46,4
12	35,3	36,6	37,4	35,6	32,4	34,7	36,6	37,4
14	27,1	28,4	29	29,3	24,4	26,5	28,3	29
16	21,5	22,7	23,4	23,7	19	21	22,7	23,3
18	17,6	18,7	19,3	19,6	15,1	17	18,6	19,2
20	14,6	15,7	16,2	16,5	12,1	14	15,5	16,1
22					9,8	11,7	13,2	13,7
24					8,1	9,8	11,3	11,8
ロープ条数	15	12	8	8	15	14	12	8
LKコード	9	10	11	12	13	14	15	16
テレ1 (%)	0	0	0	0	45	0	0	0
テレ2 (%)	0	0	0	0	45	45	0	0
テレ3 (%)	45	0	0	0	45	45	45	0
テレ4 (%)	45	45	0	0	0	45	45	90
テレ5 (%)	0	45	90	100	0	0	45	45

AC360/6J

主ジブ定格総荷重表

HA

定格総荷重(t) = 荷重 + フックブロック質量

アウトリガー長さ	8,68 m
アウトリガー幅	7 m
カウンターウエイト	44,8 t

主ジブ長さ (m)

27,2	28,3	31,7	31,7	31,7	31,7	31,7	31,7
------	------	------	------	------	------	------	------

作業半径 (m)

4	83,2							
4,5	79,1	71,8						
5	75	68,2	116,5	111	87,9	77	76,8	63,7
6	68	61,6	91,9	96,3	78,7	69,7	71,1	57,3
7	61,9	56,3	75,1	79,2	70,9	63,5	65,9	51,7
8	57,2	51,9	63	66,9	64,6	58,3	60,9	47,1
9	52,9	48,5	53,8	57,5	58,6	53,8	56,5	43,1
10	48,6	45,1	46,6	49,3	50,1	50,5	51,3	40,3
12	37,9	38,1	33,6	36	36,7	37,3	37,7	34,6
14	29,5	29,7	25,5	27,7	28,4	28,9	29,3	29,9
16	23,8	24	20	22,1	22,7	23,2	23,6	24,2
18	19,7	19,9	16	18	18,7	19,1	19,5	20
20	16,6	16,8	13	15	15,6	16	16,4	16,9
22	14,1	14,3	10,7	12,6	13,2	13,6	14	14,4
24	12,2	12,4	8,8	10,7	11,2	11,7	12	12,5
26			7,3	9,1	9,7	10,1	10,4	10,9
28			6,1	7,9	8,4	8,8	9,1	9,6
ロープ条数	8	7	11	11	8	7	7	6
LKコード	17	18	19	20	21	22	23	24
テレ1 (%)	0	0	45	0	0	0	0	0
テレ2 (%)	0	0	45	45	0	0	0	0
テレ3 (%)	0	0	45	45	90	45	45	0
テレ4 (%)	45	45	45	45	45	90	45	90
テレ5 (%)	90	100	0	45	45	45	90	90

AC360/6J

主ジブ定格総荷重表

HA

定格総荷重(t) = 荷重 + フックブロック質量

アウトリガー長さ	8,68 m
アウトリガー幅	7 m
カウンターウエイト	44,8 t

主ジブ長さ (m)

33,8	36,2	36,2	36,2	36,2	36,2	36,2	38,3
------	------	------	------	------	------	------	------

作業半径 (m)

6	50,3	86,5	87,8	80,4	71,8	67,9	58,2	
7	44,7	71,7	72,9	73,6	67,9	62	53,4	46,3
8	40,8	60,8	62	62,9	64	56,3	48,9	42,2
9	37	52,4	53,5	54,5	55,7	52,1	45,5	38,9
10	34,2	45,8	46,9	47,7	49	47,9	42	36
12	29,5	34,8	35,6	36,2	37	37,2	37,3	31,4
14	25,2	26,6	27,3	27,9	28,7	28,9	29,7	27,7
16	22,7	21,1	21,7	22,3	23	23,2	24	24,2
18	20,2	17	17,7	18,2	18,9	19,1	19,9	20
20	17,1	14	14,6	15,1	15,8	16	16,7	16,9
22	14,6	11,6	12,2	12,7	13,4	13,6	14,3	14,4
24	12,7	9,7	10,3	10,8	11,4	11,6	12,3	12,5
26	11,1	8,2	8,7	9,2	9,8	10	10,7	10,9
28	9,7	6,9	7,4	7,9	8,5	8,7	9,4	9,5
30	8,6	5,8	6,3	6,8	7,4	7,6	8,2	8,4
32		4,9	5,4	5,9	6,5	6,6	7,3	7,4
34								6,6
ロープ条数	5	8	8	8	7	7	6	5
LKコード	25	26	27	28	29	30	31	32
テレ1 (%)	0	45	0	0	0	0	0	0
テレ2 (%)	0	45	90	45	45	0	0	0
テレ3 (%)	0	45	45	90	45	90	45	45
テレ4 (%)	100	45	45	45	45	90	90	100
テレ5 (%)	100	45	45	45	90	45	90	100

AC360/6J

主ジブ定格総荷重表

HA

定格総荷重(t) = 荷重 + フックブロック質量

アウトリガー長さ	8,68 m
アウトリガー幅	7 m
カウンターウエイト	44,8 t

主ジブ長さ (m)

40,7	40,7	40,7	40,7	40,7	40,7	40,7	43,9
------	------	------	------	------	------	------	------

作業半径 (m)

7	65,4	66,5	65,3	68,4	62,3	54,8	52,2	
8	55,7	56,7	58,8	58,5	57,8	50,9	48,8	41,6
9	48,2	49,2	51,1	50,9	52,2	47,1	45,5	38,9
10	42,1	43,1	45	44,7	46	44,3	42,7	36,1
12	33,1	34	35,7	35,5	36,7	37,5	37,5	32
14	25,8	26,4	27,7	27,5	28,3	29,1	29,6	28,6
16	20,3	20,9	22	21,9	22,7	23,4	23,9	24,1
18	16,3	16,9	18	17,8	18,6	19,3	19,7	19,9
20	13,3	13,8	14,9	14,8	15,5	16,2	16,6	16,8
22	10,9	11,4	12,5	12,4	13,1	13,7	14,1	14,3
24	9	9,5	10,6	10,4	11,1	11,8	12,2	12,3
26	7,5	8	9	8,9	9,5	10,2	10,6	10,7
28	6,2	6,7	7,7	7,5	8,2	8,8	9,2	9,4
30	5,1	5,6	6,6	6,4	7,1	7,7	8,1	8,2
32	4	4,6	5,6	5,5	6,1	6,7	7,1	7,2
34	3	3,6	4,8	4,7	5,3	5,9	6,3	6,4
36	2,2	2,8	4	3,9	4,6	5,2	5,5	5,7
38								5
40								4,4
ロープ条数	6	6	6	7	6	5	5	4
LKコード	33	34	35	36	37	38	39	40
テレ1 (%)	90	45	45	0	0	0	0	0
テレ2 (%)	45	90	45	90	45	45	0	0
テレ3 (%)	45	45	45	90	90	45	90	100
テレ4 (%)	45	45	45	45	90	90	90	100
テレ5 (%)	45	45	90	45	45	90	90	100

AC360/6J

主ジブ定格総荷重表

HA

定格総荷重(t) = 荷重 + フックブロック質量

アウトリガー長さ	8,68 m
アウトリガー幅	7 m
カウンターウエイト	44,8 t

主ジブ長さ (m)

45,2	45,2	45,2	45,2	45,2	48,4	49,7	49,7
------	------	------	------	------	------	------	------

作業半径 (m)

9	45,3	46,8	48,7	48,9	46,2	38,9		
10	39,7	41,2	43,4	43,2	43,4	36,7	38,3	40
12	31,3	32,7	34,8	34,6	36,1	32,7	30,4	32
14	25,2	26,6	28,1	28	29	29,3	24,6	26,2
16	20,2	21,1	22,5	22,3	23,3	23,6	20,2	21,6
18	16,2	17,1	18,4	18,3	19,2	19,4	16,5	17,5
20	13,1	14	15,3	15,2	16,1	16,3	13,5	14,5
22	10,8	11,6	12,9	12,8	13,7	13,9	11,1	12,1
24	8,9	9,7	10,9	10,8	11,7	11,9	9,2	10,1
26	7,3	8,1	9,3	9,2	10,1	10,3	7,6	8,5
28	6	6,8	8	7,9	8,7	8,9	6,3	7,2
30	4,9	5,7	6,9	6,8	7,6	7,8	5,2	6,1
32	3,8	4,8	5,9	5,8	6,6	6,8	4,1	5,2
34	2,8	3,8	5,1	5	5,8	6	3,1	4,3
36	2	2,9	4,4	4,3	5,1	5,2	2,2	3,4
38		2,2	3,6	3,5	4,4	4,6		2,6
40		1,6	3	2,8	3,9	4		2
42			2,4	2,3	3,3	3,4		
44						2,9		
ロープ条数	4	5	5	5	5	4	4	4
LKコード	41	42	43	44	45	46	47	48
テレ1 (%)	90	45	45	0	0	0	90	45
テレ2 (%)	90	90	45	90	45	45	90	90
テレ3 (%)	45	90	45	90	90	100	90	90
テレ4 (%)	45	45	90	90	90	100	45	90
テレ5 (%)	45	45	90	45	90	100	45	45

AC360/6J

主ジブ定格総荷重表

HA

定格総荷重(t) = 荷重 + フックブロック質量

アウトリガー長さ	8,68 m
アウトリガー幅	7 m
カウンターウエイト	44,8 t

主ジブ長さ (m)

49,7	49,7	53,9	54,2	54,2	58,4	58,7	64
------	------	------	------	------	------	------	----

作業半径 (m)

10	41,5	42,2						
12	33,4	34,1	32,4	29,8	31,6	30,7	29,5	
14	27,6	28,2	27,4	24,3	26,1	25,4	24,3	23,3
16	22,6	23	23,1	20,1	21,8	21,4	20,3	19,5
18	18,5	18,9	19	16,8	18,2	18,2	17,1	16,4
20	15,4	15,8	15,9	14	15,1	15,3	14,5	13,9
22	13	13,3	13,5	11,6	12,7	12,8	12,2	11,9
24	11	11,4	11,5	9,6	10,7	10,9	10,2	10,1
26	9,4	9,8	9,9	8,1	9,1	9,3	8,7	8,6
28	8,1	8,4	8,6	6,7	7,8	8	7,3	7,3
30	6,9	7,3	7,4	5,6	6,7	6,8	6,2	6,2
32	6	6,3	6,4	4,6	5,7	5,9	5,2	5,2
34	5,1	5,5	5,6	3,6	4,8	5	4,3	4,3
36	4,4	4,7	4,9	2,8	4,1	4,3	3,5	3,5
38	3,7	4,1	4,2	2	3,3	3,5	2,7	2,7
40	3	3,4	3,6		2,6	2,8	2	2
42	2,4	2,8	2,9		2	2,2		
44	1,8	2,3	2,4			1,6		
46		1,8	1,9					
ロープ条数	4	4	3	3	3	3	3	3
LKコード	49	50	51	52	53	54	55	56
テレ1 (%)	45	0	0	90	45	45	90	100
テレ2 (%)	45	90	100	90	90	100	90	100
テレ3 (%)	90	90	100	90	90	100	90	100
テレ4 (%)	90	90	100	90	90	100	90	100
テレ5 (%)	90	90	100	45	90	100	90	100

AC360/6J

主ジブ定格総荷重表

HA

定格総荷重(t) = 荷重 + フックブロック質量

アウトリガー長さ	8,68 m
アウトリガー幅	7 m
カウンターウエイト	34,7 t

主ジブ長さ (m)

13,7	18,2	18,2	18,2	18,2	18,2	22,7	22,7
------	------	------	------	------	------	------	------

作業半径 (m)

3	178,5	178	178,5	179	157,5	125,5		
3,5	163,5	162,5	163,5	164	149	118,5	162,5	163,5
4	150,5	150	150,5	151	140,5	111,5	150	151
4,5	139,5	138,5	139,5	140	132,5	106,5	138,5	140
5	130	129	130	130,5	125	101	120	124,5
6	112	101	103,5	106	108	92,1	89,8	93,8
7	78,8	76,4	78,5	80,1	81,7	82,9	70,7	74,3
8	59,2	57,2	58,9	60,4	61,7	62,8	57,3	59,8
9	46,8	44,9	46,5	47,8	49	50	45	47,3
10	38,2	36,5	37,9	39,1	40,3	41,2	36,5	38,7
12		25,5	26,8	27,9	28,9	29,7	25,5	27,5
14		18,8	20	21	21,9	22,7	18,8	20,6
16		14,3	15,5	16,4	17,3	18	14,2	15,9
18							10,9	12,5
20							8,5	10,1
ロープ条数	17	17	17	17	15	12	16	16
LKコード	1	2	3	4	5	6	7	8
テレ1 (%)	0	45	0	0	0	0	45	0
テレ2 (%)	0	0	45	0	0	0	45	45
テレ3 (%)	0	0	0	45	0	0	0	45
テレ4 (%)	0	0	0	0	45	0	0	0
テレ5 (%)	0	0	0	0	0	45	0	0

AC360/6J

主ジブ定格総荷重表

HA

定格総荷重(t) = 荷重 + フックブロック質量

アウトリガー長さ	8,68 m
アウトリガー幅	7 m
カウンターウエイト	34,7 t

主ジブ長さ (m)

22,7	22,7	22,7	23,8	27,2	27,2	27,2	27,2
------	------	------	------	------	------	------	------

作業半径 (m)

3,5	155,5	125	86,4	78,8				
4	148	118	80,7	73,8	149,5	148	121,5	84,6
4,5	140,5	111,5	76,1	69,4	125	130,5	115,5	79,6
5	128,5	105,5	71,5	65,1	107	112	110	74,6
6	97,3	94,1	63,8	57,9	82,3	86,7	90,4	66,6
7	77,4	79,9	58,4	53,1	65,8	69,9	73,2	59,7
8	62,1	63,9	53	48,5	54,2	58	61,1	55
9	49,4	51	48,4	44	45,6	48,7	51	50,7
10	40,6	42,1	42,9	41	37,4	39,9	42,1	42,9
12	29,2	30,5	31,3	31,6	26,3	28,6	30,5	31,3
14	22,2	23,4	24,1	24,4	19,5	21,6	23,4	24,1
16	17,4	18,6	19,2	19,5	14,8	16,8	18,5	19,2
18	14	15,1	15,7	16	11,5	13,4	15	15,7
20	11,4	12,5	13,1	13,3	9	10,8	12,4	13
22					7	8,8	10,4	10,9
24					5,5	7,3	8,8	9,3
ロープ条数	15	12	8	8	14	14	12	8
LKコード	9	10	11	12	13	14	15	16
テレ1 (%)	0	0	0	0	45	0	0	0
テレ2 (%)	0	0	0	0	45	45	0	0
テレ3 (%)	45	0	0	0	45	45	45	0
テレ4 (%)	45	45	0	0	0	45	45	90
テレ5 (%)	0	45	90	100	0	0	45	45

AC360/6J

主ジブ定格総荷重表

HA

定格総荷重(t) = 荷重 + フックブロック質量

アウトリガー長さ	8,68 m
アウトリガー幅	7 m
カウンターウエイト	34,7 t

主ジブ長さ (m)

27,2	28,3	31,7	31,7	31,7	31,7	31,7	31,7
------	------	------	------	------	------	------	------

作業半径 (m)

4	83,2							
4,5	79,1	71,8						
5	75	68,2	97,9	102,5	87,9	77	76,8	63,7
6	68	61,6	76,8	81,2	78,7	69,7	71,1	57,3
7	61,9	56,3	62,4	66,5	67,8	63,5	65,9	51,7
8	57,2	51,9	52	55,9	57,1	58	58,7	47,1
9	52,5	48,5	44,2	47,8	49	49,9	50,5	43,1
10	43,5	43,7	38	41,4	42,2	42,8	43,3	40,3
12	31,8	32	27,5	29,9	30,6	31,2	31,6	32,2
14	24,5	24,8	20,5	22,7	23,4	24	24,4	24,9
16	19,6	19,8	15,8	17,9	18,6	19,1	19,5	20
18	16,1	16,3	12,4	14,4	15,1	15,6	15,9	16,4
20	13,4	13,6	9,9	11,8	12,4	12,9	13,3	13,7
22	11,3	11,5	7,9	9,8	10,4	10,8	11,2	11,6
24	9,7	9,9	6,3	8,1	8,7	9,2	9,5	9,9
26			4,9	6,8	7,4	7,8	8,1	8,6
28			3,7	5,7	6,3	6,7	7	7,4
ロープ条数	8	7	9	10	8	7	7	6
LKコード	17	18	19	20	21	22	23	24
テレ1 (%)	0	0	45	0	0	0	0	0
テレ2 (%)	0	0	45	45	0	0	0	0
テレ3 (%)	0	0	45	45	90	45	45	0
テレ4 (%)	45	45	45	45	45	90	45	90
テレ5 (%)	90	100	0	45	45	45	90	90

AC360/6J

主ジブ定格総荷重表

HA

定格総荷重(t) = 荷重 + フックブロック質量

アウトリガー長さ	8,68 m
アウトリガー幅	7 m
カウンターウエイト	34,7 t

主ジブ長さ (m)

33,8	36,2	36,2	36,2	36,2	36,2	36,2	38,3
------	------	------	------	------	------	------	------

作業半径 (m)

6	50,3	72,5	73,8	74,9	71,8	67,9	58,2	
7	44,7	59,8	61	62	63,4	62	53,4	46,3
8	40,8	50,4	51,6	52,5	53,9	54,2	48,9	42,2
9	37	43,3	44,3	45,3	46,5	46,9	45,5	38,9
10	34,2	37,6	38,6	39,5	40,7	41,1	42	36
12	29,5	28,7	29,4	30,1	30,9	31,1	32,1	31,4
14	25,2	21,7	22,4	22,9	23,7	23,9	24,8	25
16	20,2	16,9	17,6	18,1	18,8	19,1	19,9	20
18	16,7	13,5	14,1	14,6	15,3	15,5	16,3	16,5
20	14	10,9	11,5	12	12,7	12,8	13,6	13,8
22	11,8	8,8	9,4	9,9	10,6	10,8	11,5	11,6
24	10,1	7,2	7,8	8,2	8,9	9,1	9,8	9,9
26	8,8	5,9	6,4	6,9	7,5	7,7	8,4	8,6
28	7,6	4,8	5,3	5,8	6,4	6,6	7,3	7,4
30	6,6	3,7	4,3	4,8	5,5	5,6	6,3	6,4
32		2,7	3,4	4	4,7	4,8	5,5	5,6
34								4,9
ロープ条数	5	7	7	7	7	7	6	5
LKコード	25	26	27	28	29	30	31	32
テレ1 (%)	0	45	0	0	0	0	0	0
テレ2 (%)	0	45	90	45	45	0	0	0
テレ3 (%)	0	45	45	90	45	90	45	45
テレ4 (%)	100	45	45	45	45	90	90	100
テレ5 (%)	100	45	45	45	90	45	90	100

AC360/6J

主ジブ定格総荷重表

HA

定格総荷重(t) = 荷重 + フックブロック質量

アウトリガー長さ	8,68 m
アウトリガー幅	7 m
カウンターウエイト	34,7 t

主ジブ長さ (m)

40,7	40,7	40,7	40,7	40,7	40,7	40,7	43,9
------	------	------	------	------	------	------	------

作業半径 (m)

7	54,2	55,3	57,4	57,1	58,6	54,8	52,2	
8	45,9	46,9	48,9	48,7	50,1	50,9	48,8	41,6
9	39,4	40,4	42,3	42,1	43,4	44,6	45,4	38,9
10	34,2	35,2	37,1	36,8	38,1	39,3	40	36,1
12	26,5	27,4	29,1	28,9	30,1	31,2	31,9	31,2
14	20,9	21,5	22,7	22,6	23,4	24,2	24,6	24,8
16	16,1	16,7	17,9	17,7	18,5	19,3	19,7	19,9
18	12,7	13,3	14,4	14,3	15	15,7	16,1	16,3
20	10,1	10,7	11,8	11,6	12,4	13	13,4	13,6
22	8,1	8,6	9,7	9,6	10,3	10,9	11,3	11,5
24	6,5	7	8	7,9	8,6	9,3	9,6	9,8
26	5,1	5,7	6,7	6,5	7,2	7,9	8,3	8,4
28	3,8	4,5	5,5	5,4	6,1	6,7	7,1	7,2
30	2,7	3,4	4,6	4,5	5,1	5,8	6,1	6,3
32	1,8	2,4	3,7	3,5	4,3	4,9	5,3	5,4
34		1,6	2,8	2,7	3,5	4,2	4,6	4,7
36			2,1	2	2,8	3,6	3,9	4,1
38								3,5
40								2,9

 ロープ条数
 LKコード
 テレ1 (%)
 テレ2 (%)
 テレ3 (%)
 テレ4 (%)
 テレ5 (%)

	5	5	6	6	6	5	5	4
	33	34	35	36	37	38	39	40
	90	45	45	0	0	0	0	0
	45	90	45	90	45	45	0	0
	45	45	45	90	90	45	90	100
	45	45	45	45	90	90	90	100
	45	45	90	45	45	90	90	100

AC360/6J

主ジブ定格総荷重表

HA

定格総荷重(t) = 荷重 + フックブロック質量

アウトリガー長さ	8,68 m
アウトリガー幅	7 m
カウンターウエイト	34,7 t

主ジブ長さ (m)

45,2	45,2	45,2	45,2	45,2	48,4	49,7	49,7
------	------	------	------	------	------	------	------

作業半径 (m)

9	36,9	38,4	40,7	40,5	42,1	38,9		
10	32,1	33,6	35,8	35,6	37,2	36,3	31	32,6
12	24,9	26,3	28,4	28,2	29,7	29,1	24,2	25,8
14	19,7	21,1	23,1	22,9	24,1	23,9	19,3	20,8
16	15,8	16,9	18,3	18,2	19,2	19,4	15,5	17
18	12,6	13,5	14,8	14,7	15,6	15,9	12,6	13,9
20	10	10,9	12,2	12	13	13,2	10,2	11,3
22	8	8,8	10,1	10	10,9	11,1	8,2	9,3
24	6,4	7,2	8,4	8,3	9,2	9,4	6,6	7,6
26	5	5,8	7	6,9	7,8	8	5,2	6,2
28	3,6	4,7	5,9	5,8	6,6	6,8	4	5,1
30	2,5	3,5	4,9	4,8	5,7	5,8	2,9	4
32	1,6	2,6	4,1	3,9	4,8	5	1,9	3,1
34		1,7	3,2	3,1	4,1	4,3		2,2
36			2,5	2,3	3,4	3,6		
38			1,8	1,7	2,7	2,9		
40					2,2	2,3		
42					1,7	1,8		
ロープ条数	4	4	4	4	4	4	3	3
LKコード	41	42	43	44	45	46	47	48
テレ1 (%)	90	45	45	0	0	0	90	45
テレ2 (%)	90	90	45	90	45	45	90	90
テレ3 (%)	45	90	45	90	90	100	90	90
テレ4 (%)	45	45	90	90	90	100	45	90
テレ5 (%)	45	45	90	45	90	100	45	45

AC360/6J

主ジブ定格総荷重表

HA

定格総荷重(t) = 荷重 + フックブロック質量

アウトリガー長さ	8,68 m
アウトリガー幅	7 m
カウンターウエイト	34,7 t

主ジブ長さ (m)

49,7	49,7	53,9	54,2	54,2	58,4	58,7	64
------	------	------	------	------	------	------	----

作業半径 (m)

10	34,2	34,9						
12	27,3	27,9	27	23,8	25,6	24,9	23,7	
14	22,2	22,8	22,2	19,1	20,9	20,4	19,3	18,4
16	18,4	18,8	18,5	15,5	17,2	16,9	15,8	15,1
18	14,9	15,3	15,5	12,7	14,3	14,1	13,1	12,5
20	12,2	12,6	12,8	10,4	11,9	11,8	10,8	10,3
22	10,1	10,5	10,7	8,5	9,8	10	9	8,6
24	8,5	8,8	9	6,9	8,2	8,4	7,4	7,1
26	7,1	7,5	7,6	5,5	6,8	7	6,1	5,8
28	6	6,3	6,5	4,4	5,7	5,8	4,9	4,7
30	5	5,3	5,5	3,4	4,7	4,9	3,9	3,7
32	4,1	4,5	4,6	2,4	3,8	4	3,1	2,8
34	3,3	3,7	3,9	1,6	2,9	3,1	2,3	2,1
36	2,5	3	3,1		2,1	2,4	1,6	
38	1,9	2,3	2,4			1,7		
40		1,7	1,8					
ロープ条数	3	4	3	3	3	3	3	2
LKコード	49	50	51	52	53	54	55	56
テレ1 (%)	45	0	0	90	45	45	90	100
テレ2 (%)	45	90	100	90	90	100	90	100
テレ3 (%)	90	90	100	90	90	100	90	100
テレ4 (%)	90	90	100	90	90	100	90	100
テレ5 (%)	90	90	100	45	90	100	90	100

AC360/6J

主ジブ定格総荷重表

HA

定格総荷重(t) = 荷重 + フックブロック質量

アウトリガー長さ	8,68 m
アウトリガー幅	7 m
カウンターウエイト	24,6 t

主ジブ長さ (m)

13.7	18.2	18.2	18.2	18.2	18.2	22.7	22.7
------	------	------	------	------	------	------	------

作業半径 (m)

3	176.5	176	176.5	177	157.5	125.5		
3.5	161.5	161	161.5	162	149	118.5	161	162
4	149	148	149	149.5	140.5	111.5	142.5	148.5
4.5	138	137	138	138.5	132.5	106.5	116	121
5	128.5	112.5	116	118.5	121	101	97.1	101.5
6	93.4	81.4	84.2	86.5	88.7	90.4	72	76
7	64.1	61.8	63.8	65.5	67	68.2	56.2	59.7
8	47.8	45.8	47.5	49	50.3	51.4	45.2	48.4
9	37.4	35.6	37.2	38.5	39.7	40.7	35.7	38
10	30.3	28.6	30	31.2	32.4	33.2	28.6	30.7
12		19.5	20.8	21.9	22.9	23.7	19.5	21.4
14		13.9	15.1	16.1	17.1	17.8	13.9	15.7
16		10.2	11.3	12.3	13.2	13.8	10.1	11.8
18							7.4	9
20							5.3	6.9
ロープ条数	17	17	17	17	15	12	15	16
LKコード	1	2	3	4	5	6	7	8
テレ1 (%)	0	45	0	0	0	0	45	0
テレ2 (%)	0	0	45	0	0	0	45	45
テレ3 (%)	0	0	0	45	0	0	0	45
テレ4 (%)	0	0	0	0	45	0	0	0
テレ5 (%)	0	0	0	0	0	45	0	0

AC360/6J

主ジブ定格総荷重表

HA

定格総荷重(t) = 荷重 + フックブロック質量

アウトリガー長さ	8,68 m
アウトリガー幅	7 m
カウンターウエイト	24,6 t

主ジブ長さ (m)

22,7	22,7	22,7	23,8	27,2	27,2	27,2	27,2
------	------	------	------	------	------	------	------

作業半径 (m)

3,5	155,5	125	86,4	78,8				
4	148	118	80,7	73,8	122	128	121,5	84,6
4,5	125,5	111,5	76,1	69,4	101,5	107	111,5	79,6
5	105,5	105,5	71,5	65,1	86,8	91,8	96	74,6
6	79,5	82,2	63,8	57,9	66	70,4	74,1	66,6
7	62,9	65,4	58,4	53,1	52,4	56,4	59,8	59,7
8	50,7	52,5	53	48,5	42,7	46,4	49,6	50,8
9	40	41,7	42,5	42,9	35,5	39	41,7	42,5
10	32,7	34,2	35	35,4	29,5	32	34,2	35
12	23,1	24,5	25,2	25,6	20,3	22,5	24,5	25,2
14	17,3	18,5	19,2	19,5	14,6	16,7	18,5	19,2
16	13,3	14,5	15,1	15,4	10,7	12,7	14,4	15,1
18	10,4	11,6	12,2	12,4	8	9,9	11,5	12,1
20	8,3	9,4	10	10,2	5,9	7,7	9,3	9,9
22					4	6,1	7,6	8,2
24					2,5	4,8	6,2	6,8
ロープ条数	15	12	8	8	12	12	12	8
LKコード	9	10	11	12	13	14	15	16
テレ1 (%)	0	0	0	0	45	0	0	0
テレ2 (%)	0	0	0	0	45	45	0	0
テレ3 (%)	45	0	0	0	45	45	45	0
テレ4 (%)	45	45	0	0	0	45	45	90
テレ5 (%)	0	45	90	100	0	0	45	45

AC360/6J

主ジブ定格総荷重表

HA

定格総荷重(t) = 荷重 + フックブロック質量

アウトリガー長さ	8,68 m
アウトリガー幅	7 m
カウンターウエイト	24,6 t

主ジブ長さ (m)

27,2	28,3	31,7	31,7	31,7	31,7	31,7	31,7
------	------	------	------	------	------	------	------

作業半径 (m)

4	83,2							
4,5	79,1	71,8						
5	75	68,2	79,4	84,4	85,9	77	76,8	63,7
6	68	61,6	61,8	66,3	67,6	68,7	69,5	57,3
7	61,9	56,3	49,8	53,9	55,2	56,2	56,9	51,7
8	51,7	51,2	41,2	45	46,2	47,1	47,9	47,1
9	43,2	43,5	34,6	38,3	39,4	40,3	41	41,9
10	35,6	35,8	29,5	33	34,1	34,9	35,4	36
12	25,7	26	21,4	23,8	24,5	25,1	25,6	26,2
14	19,6	19,9	15,6	17,9	18,5	19,1	19,5	20
16	15,5	15,7	11,7	13,8	14,5	15	15,4	15,9
18	12,5	12,7	8,9	10,9	11,5	12	12,4	12,9
20	10,3	10,5	6,7	8,7	9,3	9,8	10,1	10,6
22	8,6	8,7	5	7	7,6	8	8,4	8,9
24	7,2	7,3	3,4	5,6	6,2	6,6	7	7,4
26			2,2	4,5	5,1	5,5	5,8	6,3
28				3,5	4,2	4,6	4,9	5,3
ロープ条数	8	7	8	8	8	7	7	6
LKコード	17	18	19	20	21	22	23	24
テレ1 (%)	0	0	45	0	0	0	0	0
テレ2 (%)	0	0	45	45	0	0	0	0
テレ3 (%)	0	0	45	45	90	45	45	0
テレ4 (%)	45	45	45	45	45	90	45	90
テレ5 (%)	90	100	0	45	45	45	90	90

AC360/6J

主ジブ定格総荷重表

HA

定格総荷重(t) = 荷重 + フックブロック質量

アウトリガー長さ	8,68 m
アウトリガー幅	7 m
カウンターウエイト	24,6 t

主ジブ長さ (m)

33,8	36,2	36,2	36,2	36,2	36,2	36,2	38,3
------	------	------	------	------	------	------	------

作業半径 (m)

6	50,3	58,6	59,9	61	62,5	62,9	58,2	
7	44,7	48	49,2	50,2	51,6	52	53,4	46,3
8	40,8	40,2	41,3	42,3	43,6	44	45,4	42,2
9	37	34,2	35,2	36,2	37,4	37,8	39,2	38,4
10	34,2	29,4	30,4	31,3	32,6	32,9	34,2	33,6
12	26,4	22,3	23,3	24	24,9	25,1	26	26,2
14	20,3	16,8	17,5	18	18,8	19	19,9	20,1
16	16,1	12,8	13,4	14	14,7	14,9	15,7	15,9
18	13,1	9,9	10,5	11,1	11,8	12	12,8	12,9
20	10,8	7,7	8,3	8,8	9,5	9,7	10,5	10,6
22	9,1	6	6,6	7,1	7,8	8	8,7	8,9
24	7,6	4,7	5,3	5,7	6,4	6,6	7,3	7,4
26	6,5	3,3	4	4,6	5,3	5,4	6,1	6,3
28	5,5	2,2	2,9	3,5	4,3	4,5	5,2	5,3
30	4,7		2	2,6	3,4	3,6	4,3	4,5
32				1,8	2,6	2,8	3,7	3,8
34								3,1
ロープ条数	5	6	6	6	6	6	6	5
LKコード	25	26	27	28	29	30	31	32
テレ1 (%)	0	45	0	0	0	0	0	0
テレ2 (%)	0	45	90	45	45	0	0	0
テレ3 (%)	0	45	45	90	45	90	45	45
テレ4 (%)	100	45	45	45	45	90	90	100
テレ5 (%)	100	45	45	45	90	45	90	100

AC360/6J

主ジブ定格総荷重表

HA

定格総荷重(t) = 荷重 + フックブロック質量

アウトリガー長さ	8,68 m
アウトリガー幅	7 m
カウンターウエイト	24,6 t

主ジブ長さ (m)

40,7	40,7	40,7	40,7	40,7	40,7	40,7	43,9
------	------	------	------	------	------	------	------

作業半径 (m)

7	43,1	44,1	46,3	46	47,5	48,8	49,6	
8	36,1	37,2	39,2	38,9	40,3	41,6	42,3	40,9
9	30,7	31,7	33,7	33,4	34,7	36	36,7	35,6
10	26,4	27,4	29,2	29	30,3	31,5	32,2	31,3
12	19,9	20,8	22,6	22,4	23,6	24,7	25,4	24,8
14	15,3	16,2	17,8	17,6	18,5	19,3	19,7	19,9
16	11,8	12,6	13,8	13,6	14,4	15,2	15,6	15,8
18	9,2	9,7	10,9	10,7	11,5	12,2	12,6	12,8
20	7	7,6	8,6	8,5	9,2	9,9	10,3	10,5
22	5,3	5,9	6,9	6,8	7,5	8,2	8,6	8,7
24	3,7	4,4	5,5	5,4	6,1	6,7	7,1	7,3
26	2,4	3,1	4,4	4,2	5	5,6	6	6,1
28		2	3,2	3,1	4	4,6	5	5,1
30			2,3	2,1	3	3,8	4,2	4,3
32					2,2	3	3,4	3,6
34						2,3	2,7	2,9
36						1,7	2,1	2,3
38								1,7
ロープ条数	4	4	5	5	5	5	5	4
LKコード	33	34	35	36	37	38	39	40
テレ1 (%)	90	45	45	0	0	0	0	0
テレ2 (%)	45	90	45	90	45	45	0	0
テレ3 (%)	45	45	45	90	90	45	90	100
テレ4 (%)	45	45	45	45	90	90	90	100
テレ5 (%)	45	45	90	45	45	90	90	100

AC360/6J

主ジブ定格総荷重表

HA

定格総荷重(t) = 荷重 + フックブロック質量

アウトリガー長さ	8,68 m
アウトリガー幅	7 m
カウンターウエイト	24,6 t

主ジブ長さ (m)

45,2	45,2	45,2	45,2	45,2	48,4	49,7	49,7
------	------	------	------	------	------	------	------

作業半径 (m)

9	28,6	30,1	32,4	32,2	33,8	32,9		
10	24,6	26,1	28,3	28,1	29,7	29	23,7	25,4
12	18,6	20	22,1	21,9	23,4	23	18,1	19,7
14	14,3	15,6	17,6	17,4	18,9	18,6	14	15,5
16	11	12,3	14,2	14	15,1	15,3	10,8	12,3
18	8,4	9,7	11,3	11,1	12,1	12,3	8,4	9,8
20	6,4	7,6	9	8,9	9,8	10	6,4	7,8
22	4,7	5,9	7,3	7,2	8,1	8,3	4,8	6,2
24	3,3	4,5	5,9	5,8	6,7	6,9	3,4	4,8
26	2,1	3,3	4,8	4,6	5,5	5,7	2,2	3,6
28		2,2	3,7	3,6	4,5	4,7		2,6
30			2,7	2,6	3,7	3,9		1,7
32			1,9	1,8	2,8	3,1		
34					2,1	2,3		
36						1,7		
ロープ条数	3	3	3	3	3	3	3	3
LKコード	41	42	43	44	45	46	47	48
テレ1 (%)	90	45	45	0	0	0	90	45
テレ2 (%)	90	90	45	90	45	45	90	90
テレ3 (%)	45	90	45	90	90	100	90	90
テレ4 (%)	45	45	90	90	90	100	45	90
テレ5 (%)	45	45	90	45	90	100	45	45

AC360/6J

主ジブ定格総荷重表

HA

定格総荷重(t) = 荷重 + フックブロック質量

アウトリガー長さ	8,68 m
アウトリガー幅	7 m
カウンターウエイト	24,6 t

主ジブ長さ (m)

49,7	49,7	53,9	54,2	54,2	58,4	58,7	64
------	------	------	------	------	------	------	----

作業半径 (m)

10	27	27,6						
12	21,2	21,8	21,1	17,9	19,7	19,1	18	
14	16,9	17,5	17,1	14	15,7	15,3	14,2	13,5
16	13,7	14,3	14	11	12,6	12,4	11,4	10,8
18	11,2	11,7	11,5	8,6	10,2	10,1	9,1	8,6
20	9,1	9,5	9,5	6,7	8,3	8,2	7,2	6,8
22	7,4	7,8	7,9	5,1	6,7	6,6	5,6	5,3
24	6	6,3	6,5	3,8	5,3	5,3	4,3	4
26	4,8	5,2	5,3	2,6	4,2	4,2	3,2	3
28	3,8	4,2	4,3	1,7	3,2	3,2	2,3	2
30	2,8	3,3	3,4		2,3	2,4		
32	2	2,4	2,6		1,6	1,6		
34		1,7	1,9					
ロープ条数	3	3	2	2	2	2	2	2
LKコード	49	50	51	52	53	54	55	56
テレ1 (%)	45	0	0	90	45	45	90	100
テレ2 (%)	45	90	100	90	90	100	90	100
テレ3 (%)	90	90	100	90	90	100	90	100
テレ4 (%)	90	90	100	90	90	100	90	100
テレ5 (%)	90	90	100	45	90	100	90	100

AC360/6J

主ジブ定格総荷重表

HA

定格総荷重(t) = 荷重 + フックブロック質量

アウトリガー長さ	8,68 m
アウトリガー幅	7 m
カウンターウエイト	18,1 t

主ジブ長さ (m)

13,7	18,2	18,2	18,2	18,2	18,2	22,7	22,7
------	------	------	------	------	------	------	------

作業半径 (m)

3	175,5	174,5	175,5	176	157,5	125,5		
3,5	160,5	160	160,5	161	149	118,5	157,5	160,5
4	148	147	148	148,5	140,5	111,5	122	128
4,5	137	117,5	121,5	124,5	127,5	106,5	99	104
5	119,5	96,1	99,5	102	104,5	101	82,6	87,1
6	80,3	68,8	71,6	74	76,1	77,8	60,7	64,6
7	54,7	52,3	54,4	56,1	57,6	58,8	46,9	50,4
8	40,5	38,5	40,2	41,7	43	44,1	37,4	40,6
9	31,5	29,6	31,2	32,5	33,7	34,7	29,7	32
10	25,3	23,5	25	26,2	27,3	28,2	23,6	25,7
12		15,6	16,9	18	19	19,8	15,6	17,6
14		10,8	12	13	13,9	14,7	10,7	12,5
16		7,6	8,7	9,7	10,5	11,2	7,5	9,1
18							4,9	6,7
20							2,9	4,9
ロープ条数	17	17	17	17	15	12	15	15
LKコード	1	2	3	4	5	6	7	8
テレ1 (%)	0	45	0	0	0	0	45	0
テレ2 (%)	0	0	45	0	0	0	45	45
テレ3 (%)	0	0	0	45	0	0	0	45
テレ4 (%)	0	0	0	0	45	0	0	0
テレ5 (%)	0	0	0	0	0	45	0	0

AC360/6J

主ジブ定格総荷重表

HA

定格総荷重(t) = 荷重 + フックブロック質量

アウトリガー長さ	8,68 m
アウトリガー幅	7 m
カウンターウエイト	18,1 t

主ジブ長さ (m)

22,7	22,7	22,7	23,8	27,2	27,2	27,2	27,2
------	------	------	------	------	------	------	------

作業半径 (m)

3,5	155,5	125	86,4	78,8				
4	132,5	118	80,7	73,8	104,5	110,5	115,5	84,6
4,5	108,5	111,5	76,1	69,4	86,9	92,3	96,9	79,6
5	91,1	94,3	71,5	65,1	73,8	78,8	83	74,6
6	68,1	70,9	63,8	57,9	55,7	60,1	63,8	65,2
7	53,6	56,1	57,4	53,1	43,8	47,8	51,2	52,5
8	43,4	45,2	46,2	46,6	35,3	39,1	42,2	43,5
9	34,1	35,7	36,6	37	29	32,6	35,6	36,6
10	27,6	29,1	29,9	30,3	24,2	27	29,1	29,9
12	19,3	20,6	21,4	21,7	16,4	18,7	20,6	21,4
14	14,1	15,4	16,1	16,4	11,5	13,6	15,3	16
16	10,7	11,8	12,5	12,8	8,1	10,1	11,8	12,4
18	8,2	9,3	9,9	10,2	5,7	7,6	9,2	9,9
20	6,3	7,4	8	8,2	3,5	5,7	7,3	7,9
22					1,8	4,2	5,8	6,4
24						2,9	4,7	5,2
ロープ条数	15	12	8	8	10	11	11	8
LKコード	9	10	11	12	13	14	15	16
テレ1 (%)	0	0	0	0	45	0	0	0
テレ2 (%)	0	0	0	0	45	45	0	0
テレ3 (%)	45	0	0	0	45	45	45	0
テレ4 (%)	45	45	0	0	0	45	45	90
テレ5 (%)	0	45	90	100	0	0	45	45

AC360/6J

主ジブ定格総荷重表

HA

定格総荷重(t) = 荷重 + フックブロック質量

アウトリガー長さ	8,68 m
アウトリガー幅	7 m
カウンターウエイト	18,1 t

主ジブ長さ (m)

27,2	28,3	31,7	31,7	31,7	31,7	31,7	31,7
------	------	------	------	------	------	------	------

作業半径 (m)

4	83,2							
4,5	79,1	71,8						
5	75	68,2	67,6	72,6	74,1	75,3	76,2	63,7
6	66,2	61,6	52,3	56,7	58,1	59,1	60	57,3
7	53,4	52,7	41,8	45,9	47,2	48,2	48,9	49,9
8	44,3	43,9	34,2	38,1	39,3	40,2	40,9	41,9
9	37,2	37,3	28,5	32,2	33,3	34,2	34,9	35,8
10	30,5	30,8	24	27,6	28,6	29,5	30,1	31
12	21,9	22,1	17,5	20	20,7	21,3	21,7	22,3
14	16,5	16,8	12,5	14,7	15,4	16	16,4	16,9
16	12,9	13,1	9,1	11,2	11,9	12,4	12,8	13,3
18	10,3	10,5	6,6	8,6	9,3	9,8	10,1	10,6
20	8,3	8,5	4,6	6,7	7,3	7,8	8,2	8,6
22	6,8	7	2,9	5,2	5,8	6,3	6,6	7,1
24	5,6	5,7	1,5	4	4,6	5	5,4	5,8
26				2,8	3,5	4,1	4,4	4,8
28				1,9	2,6	3,1	3,6	4
ロープ条数	8	7	7	7	7	7	7	6
LKコード	17	18	19	20	21	22	23	24
テレ1 (%)	0	0	45	0	0	0	0	0
テレ2 (%)	0	0	45	45	0	0	0	0
テレ3 (%)	0	0	45	45	90	45	45	0
テレ4 (%)	45	45	45	45	45	90	45	90
テレ5 (%)	90	100	0	45	45	45	90	90

AC360/6J

主ジブ定格総荷重表

HA

定格総荷重(t) = 荷重 + フックブロック質量

アウトリガー長さ	8,68 m
アウトリガー幅	7 m
カウンターウエイト	18,1 t

主ジブ長さ (m)

33,8	36,2	36,2	36,2	36,2	36,2	36,2	38,3
------	------	------	------	------	------	------	------

作業半径 (m)

6	50,3	49,8	51	52,1	53,7	54,1	55,7	
7	44,7	40,5	41,7	42,7	44,1	44,5	46	44,8
8	40,8	33,6	34,8	35,7	37,1	37,4	38,9	38
9	35,1	28,4	29,4	30,4	31,6	32	33,4	32,7
10	30,6	24,2	25,2	26,1	27,4	27,7	29	28,5
12	22,6	18	19	19,8	21	21,2	22,2	22,3
14	17,2	13,7	14,4	14,9	15,7	15,9	16,8	17
16	13,5	10,2	10,8	11,4	12,1	12,3	13,1	13,3
18	10,9	7,7	8,3	8,8	9,5	9,7	10,5	10,7
20	8,9	5,8	6,4	6,9	7,6	7,7	8,5	8,7
22	7,3	4,2	4,9	5,3	6	6,2	6,9	7,1
24	6	2,7	3,5	4,1	4,8	5	5,7	5,8
26	5	1,6	2,3	2,9	3,7	4	4,7	4,8
28	4,2			1,9	2,8	3	3,8	4
30	3,5				1,9	2,1	3	3,2
32							2,3	2,5
34								1,8
ロープ条数	5	5	5	5	5	5	5	4
LKコード	25	26	27	28	29	30	31	32
テレ1 (%)	0	45	0	0	0	0	0	0
テレ2 (%)	0	45	90	45	45	0	0	0
テレ3 (%)	0	45	45	90	45	90	45	45
テレ4 (%)	100	45	45	45	45	90	90	100
テレ5 (%)	100	45	45	45	90	45	90	100

AC360/6J

主ジブ定格総荷重表

HA

定格総荷重(t) = 荷重 + フックブロック質量

アウトリガー長さ	8,68 m
アウトリガー幅	7 m
カウンターウエイト	18,1 t

主ジブ長さ (m)

40,7	40,7	40,7	40,7	40,7	40,7	40,7	43,9
------	------	------	------	------	------	------	------

作業半径 (m)

7	36	37,1	39,2	38,9	40,4	41,7	42,5	
8	29,9	30,9	33	32,7	34,1	35,4	36,1	34,9
9	25,2	26,2	28,1	27,9	29,2	30,4	31,2	30,2
10	21,4	22,4	24,2	24	25,3	26,5	27,2	26,4
12	15,8	16,7	18,4	18,2	19,4	20,5	21,2	20,7
14	11,7	12,6	14,3	14,1	15,2	16,2	16,6	16,6
16	8,7	9,5	11,2	11	11,8	12,5	13	13,2
18	6,3	7,2	8,6	8,5	9,2	9,9	10,3	10,5
20	4,5	5,3	6,7	6,5	7,3	7,9	8,3	8,5
22	3	3,7	5,1	5	5,7	6,4	6,8	7
24	1,7	2,5	3,8	3,7	4,5	5,2	5,5	5,7
26			2,6	2,5	3,4	4,1	4,5	4,7
28			1,6		2,4	3,2	3,7	3,8
30					1,5	2,3	2,8	3
32						1,6	2,1	2,2
34								1,6

ロープ条数

LKコード

テレ1 (%)

テレ2 (%)

テレ3 (%)

テレ4 (%)

テレ5 (%)

	4	4	4	4	4	4	4	4
	33	34	35	36	37	38	39	40
	90	45	45	0	0	0	0	0
	45	90	45	90	45	45	0	0
	45	45	45	90	90	45	90	100
	45	45	45	45	90	90	90	100
	45	45	90	45	45	90	90	100

AC360/6J

主ジブ定格総荷重表

HA

定格総荷重(t) = 荷重 + フックブロック質量

アウトリガー長さ	8,68 m
アウトリガー幅	7 m
カウンターウエイト	18,1 t

主ジブ長さ (m)

45,2	45,2	45,2	45,2	45,2	48,4	49,7	49,7
------	------	------	------	------	------	------	------

作業半径 (m)

9	23,3	24,8	27,1	26,9	28,5	27,7		
10	19,8	21,3	23,5	23,3	24,9	24,3	19,1	20,8
12	14,6	16	18,1	17,9	19,4	19	14,2	15,8
14	10,8	12,1	14,1	14	15,4	15,2	10,6	12,1
16	7,9	9,2	11,2	11	12,4	12,3	7,9	9,4
18	5,7	7	8,9	8,7	9,8	10	5,7	7,2
20	3,9	5,1	7	6,8	7,9	8,1	4	5,4
22	2,4	3,6	5,5	5,3	6,3	6,5	2,5	3,9
24		2,4	4,2	4	5,1	5,3		2,7
26			3,1	2,9	4	4,2		1,7
28			2,1	1,9	3	3,3		
30					2,2	2,4		
32						1,7		
ロープ条数	3	3	3	3	3	3	2	2
LKコード	41	42	43	44	45	46	47	48
テレ1 (%)	90	45	45	0	0	0	90	45
テレ2 (%)	90	90	45	90	45	45	90	90
テレ3 (%)	45	90	45	90	90	100	90	90
テレ4 (%)	45	45	90	90	90	100	45	90
テレ5 (%)	45	45	90	45	90	100	45	45

AC360/6J

主ジブ定格総荷重表

HA

定格総荷重(t) = 荷重 + フックブロック質量

アウトリガー長さ	8,68 m
アウトリガー幅	7 m
カウンターウエイト	18,1 t

主ジブ長さ (m)

49,7	49,7	53,9	54,2	54,2	58,4	58,7	64
------	------	------	------	------	------	------	----

作業半径 (m)

10	22,4	23						
12	17,3	17,9	17,3	14,1	15,9	15,5	14,3	
14	13,6	14,2	13,8	10,7	12,4	12,1	11	10,4
16	10,7	11,3	11,1	8,1	9,7	9,6	8,5	8
18	8,5	9,1	8,9	6	7,6	7,5	6,5	6,1
20	6,7	7,3	7,2	4,3	5,9	5,9	4,9	4,5
22	5,2	5,8	5,7	2,9	4,5	4,5	3,5	3,2
24	4	4,6	4,5	1,8	3,3	3,3	2,4	2,1
26	3	3,5	3,5		2,3	2,4		
28	2,1	2,6	2,6			1,5		
30		1,8	1,8					
ロープ条数	2	3	2	2	2	2	2	2
LKコード	49	50	51	52	53	54	55	56
テレ1 (%)	45	0	0	90	45	45	90	100
テレ2 (%)	45	90	100	90	90	100	90	100
テレ3 (%)	90	90	100	90	90	100	90	100
テレ4 (%)	90	90	100	90	90	100	90	100
テレ5 (%)	90	90	100	45	90	100	90	100

AC360/6J

主ジブ定格総荷重表

HA

定格総荷重(t) = 荷重 + フックブロック質量

アウトリガー長さ	8,68 m
アウトリガー幅	7 m
カウンターウエイト	14,5 t

主ジブ長さ (m)

13,7	18,2	18,2	18,2	18,2	18,2	22,7	22,7
------	------	------	------	------	------	------	------

作業半径 (m)

3	174,5	174	174,5	175	157,5	125,5		
3,5	160	159	160	160,5	149	118,5	142,5	149,5
4	147,5	136	140,5	144	140,5	111,5	110,5	116
4,5	136,5	106,5	110	113	116	106,5	89,3	94,3
5	108	86,6	90	92,8	95,3	97,3	74,2	78,8
6	72,8	61,6	64,5	66,8	69	70,7	54,2	58,2
7	49,4	46,6	49,1	50,8	52,3	53,5	41,6	45,1
8	36,4	34,3	36,1	37,5	38,9	39,9	32,9	36,2
9	28,1	26,2	27,8	29,1	30,3	31,3	26,3	28,6
10	22,4	20,7	22,1	23,3	24,4	25,3	20,7	22,8
12		13,4	14,7	15,8	16,8	17,6	13,4	15,4
14		9	10,2	11,2	12,2	12,9	9	10,8
16		6,1	7,2	8,2	9	9,7	5,9	7,7
18							3,4	5,4
20							1,5	3,5
ロープ条数	17	17	17	17	15	12	14	14
LKコード	1	2	3	4	5	6	7	8
テレ1 (%)	0	45	0	0	0	0	45	0
テレ2 (%)	0	0	45	0	0	0	45	45
テレ3 (%)	0	0	0	45	0	0	0	45
テレ4 (%)	0	0	0	0	45	0	0	0
テレ5 (%)	0	0	0	0	0	45	0	0

AC360/6J

主ジブ定格総荷重表

HA

定格総荷重(t) = 荷重 + フックブロック質量

アウトリガー長さ	8,68 m
アウトリガー幅	7 m
カウンターウエイト	14,5 t

主ジブ長さ (m)

22,7	22,7	22,7	23,8	27,2	27,2	27,2	27,2
------	------	------	------	------	------	------	------

作業半径 (m)

3,5	155	125	86,4	78,8				
4	121	118	80,7	73,8	94,6	100,5	105,5	84,6
4,5	98,7	102	76,1	69,4	78,4	83,8	88,3	79,6
5	82,8	86	71,5	65,1	66,4	71,4	75,5	74,6
6	61,7	64,4	63,8	57,9	49,8	54,2	57,9	59,3
7	48,3	50,8	52,1	51,5	38,9	42,9	46,3	47,6
8	39,1	41,1	42	42,3	31,1	34,9	38	39,3
9	30,7	32,3	33,2	33,6	25,4	28,9	31,9	33,1
10	24,8	26,3	27,1	27,5	20,9	24,1	26,2	27,1
12	17,1	18,4	19,2	19,5	14,2	16,5	18,4	19,2
14	12,4	13,6	14,3	14,6	9,7	11,8	13,6	14,3
16	9,2	10,4	11	11,3	6,6	8,6	10,3	11
18	6,9	8	8,6	8,9	4,1	6,3	7,9	8,6
20	5,2	6,3	6,9	7,1	2,1	4,5	6,2	6,8
22						3	4,8	5,4
24						1,8	3,7	4,3
ロープ条数	15	12	8	8	9	10	10	8
LKコード	9	10	11	12	13	14	15	16
テレ1 (%)	0	0	0	0	45	0	0	0
テレ2 (%)	0	0	0	0	45	45	0	0
テレ3 (%)	45	0	0	0	45	45	45	0
テレ4 (%)	45	45	0	0	0	45	45	90
テレ5 (%)	0	45	90	100	0	0	45	45

AC360/6J

主ジブ定格総荷重表

HA

定格総荷重(t) = 荷重 + フックブロック質量

アウトリガー長さ	8,68 m
アウトリガー幅	7 m
カウンターウエイト	14,5 t

主ジブ長さ (m)

27,2	28,3	31,7	31,7	31,7	31,7	31,7	31,7
------	------	------	------	------	------	------	------

作業半径 (m)

4	83,2							
4,5	79,1	71,8						
5	75	68,2	60,9	65,9	67,4	68,6	69,5	63,7
6	60,3	59,3	46,8	51,3	52,6	53,7	54,5	55,6
7	48,5	47,9	37,2	41,3	42,6	43,6	44,3	45,3
8	40,1	39,8	30,3	34,2	35,3	36,3	37	37,9
9	33,8	33,7	25	28,7	29,8	30,7	31,4	32,3
10	27,7	27,9	20,9	24,4	25,5	26,4	27	27,9
12	19,7	19,9	14,9	17,8	18,5	19,1	19,5	20,1
14	14,7	15	10,7	13	13,6	14,2	14,6	15,1
16	11,4	11,6	7,6	9,7	10,4	10,9	11,3	11,8
18	9	9,2	5,3	7,4	8	8,5	8,8	9,3
20	7,2	7,4	3,3	5,6	6,2	6,7	7	7,5
22	5,8	6	1,7	4,2	4,8	5,3	5,6	6,1
24	4,7	4,8		2,9	3,6	4,1	4,5	4,9
26				1,8	2,5	3,1	3,5	4
28					1,7	2,2	2,6	3,2
ロープ条数	8	7	6	6	6	7	7	6
LKコード	17	18	19	20	21	22	23	24
テレ1 (%)	0	0	45	0	0	0	0	0
テレ2 (%)	0	0	45	45	0	0	0	0
テレ3 (%)	0	0	45	45	90	45	45	0
テレ4 (%)	45	45	45	45	45	90	45	90
テレ5 (%)	90	100	0	45	45	45	90	90

AC360/6J

主ジブ定格総荷重表

HA

定格総荷重(t) = 荷重 + フックブロック質量

アウトリガー長さ	8,68 m
アウトリガー幅	7 m
カウンターウエイト	14,5 t

主ジブ長さ (m)

33,8	36,2	36,2	36,2	36,2	36,2	36,2	38,3
------	------	------	------	------	------	------	------

作業半径 (m)

6	50,3	44,7	46	47,1	48,6	49	50,6	
7	44,2	36,2	37,4	38,4	39,8	40,2	41,7	40,6
8	37,1	29,9	31	32	33,3	33,7	35,1	34,3
9	31,8	25,1	26,1	27,1	28,3	28,7	30,1	29,5
10	27,5	21,2	22,3	23,2	24,4	24,7	26	25,6
12	20,4	15,6	16,5	17,4	18,5	18,9	20	19,9
14	15,4	11,6	12,5	13,1	13,9	14,2	15	15,2
16	12	8,6	9,3	9,9	10,6	10,8	11,6	11,8
18	9,6	6,3	7	7,5	8,2	8,4	9,2	9,4
20	7,7	4,5	5,2	5,7	6,4	6,6	7,4	7,5
22	6,3	2,9	3,7	4,3	5	5,2	5,9	6,1
24	5,1	1,6	2,4	3	3,8	4,1	4,8	4,9
26	4,2			1,9	2,7	3	3,8	4
28	3,4				1,8	2,1	2,9	3,1
30	2,6						2,2	2,3
32							1,5	1,7
ロープ条数	5	4	5	5	5	5	5	4
LKコード	25	26	27	28	29	30	31	32
テレ1 (%)	0	45	0	0	0	0	0	0
テレ2 (%)	0	45	90	45	45	0	0	0
テレ3 (%)	0	45	45	90	45	90	45	45
テレ4 (%)	100	45	45	45	45	90	90	100
テレ5 (%)	100	45	45	45	90	45	90	100

AC360/6J

主ジブ定格総荷重表

HA

定格総荷重(t) = 荷重 + フックブロック質量

アウトリガー長さ	8,68 m
アウトリガー幅	7 m
カウンターウエイト	14,5 t

主ジブ長さ (m)

40,7	40,7	40,7	40,7	40,7	40,7	40,7	43,9
------	------	------	------	------	------	------	------

作業半径 (m)

7	32	33	35,2	34,9	36,3	37,7	38,5	
8	26,4	27,4	29,4	29,2	30,6	31,8	32,6	31,5
9	22,1	23	25	24,7	26	27,3	28	27,2
10	18,6	19,5	21,4	21,2	22,4	23,6	24,3	23,7
12	13,4	14,3	16,1	15,8	17	18,2	18,8	18,4
14	9,7	10,5	12,2	12	13,2	14,3	14,8	14,7
16	6,9	7,7	9,4	9,2	10,3	11	11,5	11,7
18	4,8	5,6	7,2	7	7,9	8,6	9	9,2
20	3	3,8	5,4	5,2	6,1	6,8	7,2	7,4
22	1,7	2,4	4	3,8	4,7	5,4	5,8	6
24			2,7	2,6	3,5	4,2	4,6	4,8
26			1,6		2,4	3,2	3,7	3,8
28						2,3	2,7	2,9
30							1,9	2,1
ロープ条数	3	3	4	4	4	4	4	3
LKコード	33	34	35	36	37	38	39	40
テレ1 (%)	90	45	45	0	0	0	0	0
テレ2 (%)	45	90	45	90	45	45	0	0
テレ3 (%)	45	45	45	90	90	45	90	100
テレ4 (%)	45	45	45	45	90	90	90	100
テレ5 (%)	45	45	90	45	45	90	90	100

AC360/6J

主ジブ定格総荷重表

HA

定格総荷重(t) = 荷重 + フックブロック質量

アウトリガー長さ	8,68 m
アウトリガー幅	7 m
カウンターウエイト	14,5 t

主ジブ長さ (m)

45,2	45,2	45,2	45,2	45,2	48,4	49,7	49,7
------	------	------	------	------	------	------	------

作業半径 (m)

9	20,3	21,8	24,1	23,9	25,5	24,8		
10	17,1	18,6	20,8	20,6	22,2	21,6	16,5	18,2
12	12,3	13,7	15,8	15,6	17,1	16,8	12	13,6
14	8,8	10,2	12,2	12	13,4	13,2	8,7	10,2
16	6,2	7,5	9,4	9,2	10,6	10,6	6,2	7,7
18	4,1	5,4	7,3	7,1	8,5	8,5	4,2	5,6
20	2,5	3,7	5,6	5,4	6,7	6,8	2,6	4
22		2,4	4,2	4	5,3	5,4		2,7
24			3	2,8	4,1	4,2		1,6
26			2	1,9	3,1	3,2		
28					2,1	2,4		
30						1,6		
	2	2	3	3	3	3	2	2
LKコード	41	42	43	44	45	46	47	48
テレ1 (%)	90	45	45	0	0	0	90	45
テレ2 (%)	90	90	45	90	45	45	90	90
テレ3 (%)	45	90	45	90	90	100	90	90
テレ4 (%)	45	45	90	90	90	100	45	90
テレ5 (%)	45	45	90	45	90	100	45	45

ロープ条数

LKコード

テレ1 (%)

テレ2 (%)

テレ3 (%)

テレ4 (%)

テレ5 (%)

AC360/6J

主ジブ定格総荷重表

HA

定格総荷重(t) = 荷重 + フックブロック質量

アウトリガー長さ	8,68 m
アウトリガー幅	7 m
カウンターウエイト	14,5 t

主ジブ長さ (m)

49,7	49,7	53,9	54,2	54,2	58,4	58,7	64
------	------	------	------	------	------	------	----

作業半径 (m)

10	19,7	20,4						
12	15	15,7	15,2	12	13,8	13,4	12,2	
14	11,6	12,2	11,9	8,8	10,5	10,3	9,2	8,6
16	9	9,6	9,4	6,4	8,1	8	6,9	6,4
18	7	7,6	7,4	4,5	6,1	6,1	5,1	4,7
20	5,3	5,9	5,8	3	4,6	4,6	3,5	3,2
22	4	4,5	4,5	1,7	3,3	3,3	2,3	2
24	2,8	3,4	3,4		2,2	2,2		
26	1,9	2,4	2,4					
28		1,6	1,6					
ロープ条数	2	2	2	2	2	2	2	2
LKコード	49	50	51	52	53	54	55	56
テレ1 (%)	45	0	0	90	45	45	90	100
テレ2 (%)	45	90	100	90	90	100	90	100
テレ3 (%)	90	90	100	90	90	100	90	100
テレ4 (%)	90	90	100	90	90	100	90	100
テレ5 (%)	90	90	100	45	90	100	90	100

AC360/6J

主ジブ定格総荷重表

HA

定格総荷重(t) = 荷重 + フックブロック質量

アウトリガー長さ	8,68 m
アウトリガー幅	7 m
カウンターウエイト	8 t

主ジブ長さ (m)

13.7	18.2	18.2	18.2	18.2	18.2	22.7	22.7
------	------	------	------	------	------	------	------

作業半径 (m)

3	173.5	172.5	173.5	174	157.5	125.5		
3.5	158.5	156.5	158.5	159.5	149	118.5	120	127
4	146	114.5	119	122.5	125.5	111.5	92.7	98.4
4.5	115.5	89.2	93	96.1	98.9	101	74.5	79.5
5	91.4	72.1	75.5	78.3	80.8	82.8	61.5	66.1
6	61.4	50.7	53.5	55.9	58	59.7	44.4	48.3
7	41.2	37.8	40.3	42.4	44.1	45.4	33.5	37.1
8	30	28	29.8	31.2	32.5	33.6	26	29.3
9	22.9	21.1	22.6	24	25.2	26.1	20.6	23.4
10	18	16.3	17.7	18.9	20.1	21	16.3	18.5
12		10.1	11.4	12.5	13.5	14.3	10.1	12
14		6.3	7.5	8.5	9.4	10.2	6.3	8
16		3.4	4.8	5.9	6.8	7.5	3.2	5.4
18								3.1
ロープ条数	17	17	17	17	15	12	11	12
LKコード	1	2	3	4	5	6	7	8
テレ1 (%)	0	45	0	0	0	0	45	0
テレ2 (%)	0	0	45	0	0	0	45	45
テレ3 (%)	0	0	0	45	0	0	0	45
テレ4 (%)	0	0	0	0	45	0	0	0
テレ5 (%)	0	0	0	0	0	45	0	0

AC360/6J

主ジブ定格総荷重表

HA

定格総荷重(t) = 荷重 + フックブロック質量

アウトリガー長さ	8,68 m
アウトリガー幅	7 m
カウンターウエイト	8 t

主ジブ長さ (m)

22,7	22,7	22,7	23,8	27,2	27,2	27,2	27,2
------	------	------	------	------	------	------	------

作業半径 (m)

3,5	132,5	125	86,4	78,8				
4	103	107	80,7	73,8	79,3	85,3	90,3	84,6
4,5	83,9	87,4	76,1	69,4	65,4	70,8	75,3	77
5	70,1	73,3	71,5	65,1	55	60	64,2	65,8
6	51,8	54,5	56	55,2	40,8	45,2	48,9	50,3
7	40,2	42,7	44	43,6	31,4	35,4	38,8	40,1
8	32,2	34,5	35,7	35,6	24,7	28,5	31,6	32,9
9	25,5	27,1	28	28,4	19,8	23,3	26,3	27,5
10	20,4	21,9	22,7	23,1	16	19,4	21,9	22,7
12	13,7	15,1	15,8	16,2	10,5	13,1	15,1	15,8
14	9,6	10,9	11,6	11,9	6,7	9,1	10,9	11,6
16	6,9	8,1	8,7	9	4	6,3	8	8,7
18	4,9	6,1	6,6	6,9	1,8	4,2	6	6,6
20	3,2	4,6	5,1	5,4		2,5	4,4	5
22							3,1	3,8
24							2	2,7
ロープ条数	13	12	8	8	8	8	9	8
LKコード	9	10	11	12	13	14	15	16
テレ1 (%)	0	0	0	0	45	0	0	0
テレ2 (%)	0	0	0	0	45	45	0	0
テレ3 (%)	45	0	0	0	45	45	45	0
テレ4 (%)	45	45	0	0	0	45	45	90
テレ5 (%)	0	45	90	100	0	0	45	45

AC360/6J

主ジブ定格総荷重表

HA

定格総荷重(t) = 荷重 + フックブロック質量

アウトリガー長さ	8,68 m
アウトリガー幅	7 m
カウンターウエイト	8 t

主ジブ長さ (m)

27,2	28,3	31,7	31,7	31,7	31,7	31,7	31,7
------	------	------	------	------	------	------	------

作業半径 (m)

4	83,2							
4,5	78,3	71,8						
5	66,9	65,5	50,7	55,7	57,2	58,3	59,3	60,5
6	51,3	50,5	38,5	43	44,3	45,4	46,2	47,3
7	41	40,5	30,2	34,4	35,6	36,6	37,4	38,4
8	33,7	33,5	24,3	28,1	29,3	30,2	30,9	31,9
9	28,3	28,2	19,7	23,4	24,5	25,4	26,1	27
10	23,3	23,5	16,2	19,7	20,8	21,6	22,3	23,2
12	16,3	16,6	11	14,3	15,1	15,7	16,2	16,8
14	12	12,3	7,4	10,2	10,9	11,5	11,9	12,4
16	9,1	9,3	4,8	7,4	8,1	8,6	9	9,5
18	7	7,2	2,8	5,4	6	6,5	6,9	7,4
20	5,5	5,6		3,7	4,5	4,9	5,3	5,8
22	4,2	4,4		2,3	3,1	3,7	4,1	4,5
24	3,2	3,4			1,9	2,5	3	3,5
26						1,6	2	2,6
28								1,8
ロープ条数	8	7	5	5	6	6	6	6
LKコード	17	18	19	20	21	22	23	24
テレ1 (%)	0	0	45	0	0	0	0	0
テレ2 (%)	0	0	45	45	0	0	0	0
テレ3 (%)	0	0	45	45	90	45	45	0
テレ4 (%)	45	45	45	45	45	90	45	90
テレ5 (%)	90	100	0	45	45	45	90	90

AC360/6J

主ジブ定格総荷重表

HA

定格総荷重(t) = 荷重 + フックブロック質量

アウトリガー長さ	8,68 m
アウトリガー幅	7 m
カウンターウエイト	8 t

主ジブ長さ (m)

33.8	36.2	36.2	36.2	36.2	36.2	36.2	38.3
------	------	------	------	------	------	------	------

作業半径 (m)

6	45.8	37	38.3	39.4	40.9	41.3	42.9	
7	37.4	29.6	30.8	31.9	33.3	33.6	35.2	34.3
8	31.3	24.2	25.3	26.3	27.6	28	29.4	28.8
9	26.6	20	21.1	22	23.3	23.6	25	24.6
10	22.9	16.7	17.7	18.6	19.9	20.2	21.5	21.2
12	17	11.8	12.8	13.6	14.8	15.1	16.3	16.2
14	12.7	8.3	9.3	10.1	11.2	11.4	12.3	12.5
16	9.7	5.8	6.7	7.5	8.3	8.5	9.4	9.5
18	7.6	3.8	4.7	5.4	6.3	6.5	7.2	7.4
20	6	2.3	3.1	3.8	4.7	4.9	5.6	5.8
22	4.7		1.8	2.5	3.3	3.6	4.4	4.5
24	3.7				2.2	2.4	3.3	3.5
26	2.8						2.4	2.5
28	2						1.6	1.7
ロープ条数	5	4	4	4	4	4	4	4
LKコード	25	26	27	28	29	30	31	32
テレ1 (%)	0	45	0	0	0	0	0	0
テレ2 (%)	0	45	90	45	45	0	0	0
テレ3 (%)	0	45	45	90	45	90	45	45
テレ4 (%)	100	45	45	45	45	90	90	100
テレ5 (%)	100	45	45	45	90	45	90	100

AC360/6J

主ジブ定格総荷重表

HA

定格総荷重(t) = 荷重 + フックブロック質量

アウトリガー長さ	8,68 m
アウトリガー幅	7 m
カウンターウエイト	8 t

主ジブ長さ (m)

40,7	40,7	40,7	40,7	40,7	40,7	40,7	40,7	43,9
------	------	------	------	------	------	------	------	------

作業半径 (m)

7	25,8	26,9	29	28,7	30,2	31,5	32,3	
8	21	22	24	23,8	25,1	26,4	27,2	26,2
9	17,2	18,2	20,2	19,9	21,2	22,5	23,2	22,5
10	14,2	15,2	17,1	16,8	18,1	19,3	20	19,5
12	9,8	10,7	12,4	12,2	13,4	14,5	15,2	14,9
14	6,6	7,4	9,1	8,9	10,1	11,1	11,8	11,6
16	4,2	5	6,6	6,4	7,5	8,6	9,2	9,1
18	2,3	3,1	4,7	4,5	5,6	6,6	7,1	7,2
20		1,6	3,2	3	4,1	5	5,5	5,6
22			1,9	1,8	2,8	3,8	4,2	4,4
24					1,8	2,6	3,1	3,3
26						1,7	2,2	2,4
28								1,5
ロープ条数	3	3	3	3	3	3	3	3
LKコード	33	34	35	36	37	38	39	40
テレ1 (%)	90	45	45	0	0	0	0	0
テレ2 (%)	45	90	45	90	45	45	0	0
テレ3 (%)	45	45	45	90	90	45	90	100
テレ4 (%)	45	45	45	45	90	90	90	100
テレ5 (%)	45	45	90	45	45	90	90	100

AC360/6J

主ジブ定格総荷重表

HA

定格総荷重(t) = 荷重 + フックブロック質量

アウトリガー長さ	8,68 m
アウトリガー幅	7 m
カウンターウエイト	8 t

主ジブ長さ (m)

45.2	45.2	45.2	45.2	45.2	48.4	49.7	49.7
------	------	------	------	------	------	------	------

作業半径 (m)

9	15.7	17.2	19.5	19.3	20.9	20.4		
10	12.9	14.4	16.6	16.4	18	17.6	12.5	14.2
12	8.8	10.2	12.3	12.1	13.6	13.4	8.6	10.2
14	5.8	7.1	9.1	8.9	10.4	10.3	5.7	7.3
16	3.5	4.8	6.8	6.6	8	7.9	3.6	5.1
18	1.7	3	4.9	4.7	6.1	6.1	1.9	3.3
20		1.6	3.4	3.3	4.6	4.6		1.9
22			2.2	2	3.3	3.4		
24					2.3	2.4		
26						1.6		
ロープ条数	2	2	2	2	2	2	2	2
LKコード	41	42	43	44	45	46	47	48
テレ1 (%)	90	45	45	0	0	0	90	45
テレ2 (%)	90	90	45	90	45	45	90	90
テレ3 (%)	45	90	45	90	90	100	90	90
テレ4 (%)	45	45	90	90	90	100	45	90
テレ5 (%)	45	45	90	45	90	100	45	45

AC360/6J

主ジブ定格総荷重表

HA

定格総荷重(t) = 荷重 + フックブロック質量

アウトリガー長さ	8,68 m
アウトリガー幅	7 m
カウンターウエイト	8 t

主ジブ長さ (m)

49,7	49,7	53,9	54,2	58,4	58,7
------	------	------	------	------	------

作業半径 (m)

10	15,7	16,4				
12	11,7	12,3	11,9	10,5	10,2	9
14	8,7	9,3	9	7,7	7,5	6,4
16	6,4	7	6,9	5,6	5,5	4,4
18	4,7	5,2	5,1	3,9	3,9	2,8
20	3,2	3,8	3,7	2,5	2,5	1,5
22	2	2,6	2,6			
24		1,6	1,6			
ロープ条数	2	2	2	2	2	2
LKコード	49	50	51	53	54	55
テレ1 (%)	45	0	0	45	45	90
テレ2 (%)	45	90	100	90	100	90
テレ3 (%)	90	90	100	90	100	90
テレ4 (%)	90	90	100	90	100	90
テレ5 (%)	90	90	100	90	100	90

AC360/6J

主ジブ定格総荷重表

HA

定格総荷重(t) = 荷重 + フックブロック質量

アウトリガー長さ	8,68 m
アウトリガー幅	7 m
カウンターウエイト	0 t

主ジブ長さ (m)

13.7	18.2	18.2	18.2	18.2	18.2	22.7	22.7
------	------	------	------	------	------	------	------

作業半径 (m)

3	172	171	172	172,5	157,5	125,5		
3,5	157,5	124	129	134	137,5	118,5	94,8	101
4	124	90	94,4	98,1	101	104	72,3	78
4,5	92	69,4	73,2	76,3	79,1	81,4	57,5	62,5
5	72	55,6	58,9	61,7	64,2	66,3	47	51,6
6	48,4	38,2	41	43,4	45,5	47,2	33,1	37
7	31,9	27,7	30,2	32,3	34,2	35,8	24,3	27,8
8	22,8	20,7	22,5	24	25,3	26,4	18,2	21,5
9	17	15,1	16,7	18	19,2	20,2	13,8	16,9
10	13	11,3	12,7	13,9	15,1	15,9	10,4	13,4
12		6,2	7,6	8,6	9,6	10,4	5,7	8,2
14		2,6	4,2	5,4	6,3	7,1	2,5	4,9
16			1,7	2,9	4	4,8		2,2
ロープ条数	17	16	17	17	15	12	9	10
LKコード	1	2	3	4	5	6	7	8
テレ1 (%)	0	45	0	0	0	0	45	0
テレ2 (%)	0	0	45	0	0	0	45	45
テレ3 (%)	0	0	0	45	0	0	0	45
テレ4 (%)	0	0	0	0	45	0	0	0
テレ5 (%)	0	0	0	0	0	45	0	0

AC360/6J

主ジブ定格総荷重表

HA

定格総荷重(t) = 荷重 + フックブロック質量

アウトリガー長さ	8,68 m
アウトリガー幅	7 m
カウンターウエイト	0 t

主ジブ長さ (m)

22,7	22,7	22,7	23,8	27,2	27,2	27,2	27,2
------	------	------	------	------	------	------	------

作業半径 (m)

3,5	107	111,5	86,4	78,8				
4	83	86,9	80,7	73,8	61,9	67,9	72,9	74,7
4,5	66,9	70,5	72,2	69,4	50,5	55,9	60,5	62,2
5	55,6	58,8	60,4	59,1	42,1	47,1	51,3	52,8
6	40,5	43,3	44,7	44,1	30,5	34,9	38,6	40
7	31	33,5	34,8	34,6	22,8	26,8	30,2	31,5
8	24,4	26,7	28	27,9	17,4	21,2	24,3	25,6
9	19,6	21,2	22,1	22,5	13,4	16,9	19,9	21,1
10	15,4	16,9	17,7	18,1	10,3	13,7	16,5	17,7
12	9,9	11,3	12	12,3	5,8	9	11,2	12
14	6,5	7,8	8,5	8,8	2,8	5,8	7,8	8,5
16	4,2	5,5	6,1	6,4		3,5	5,4	6,1
18	2,3	3,7	4,4	4,7		1,5	3,6	4,4
20		2,3	3	3,3			2,1	2,9
22								1,7
ロープ条数	10	11	8	8	6	7	7	7
LKコード	9	10	11	12	13	14	15	16
テレ1 (%)	0	0	0	0	45	0	0	0
テレ2 (%)	0	0	0	0	45	45	0	0
テレ3 (%)	45	0	0	0	45	45	45	0
テレ4 (%)	45	45	0	0	0	45	45	90
テレ5 (%)	0	45	90	100	0	0	45	45

AC360/6J

主ジブ定格総荷重表

HA

定格総荷重(t) = 荷重 + フックブロック質量

アウトリガー長さ	8,68 m
アウトリガー幅	7 m
カウンターウエイト	0 t

主ジブ長さ (m)

27,2	28,3	31,7	31,7	31,7	31,7	31,7	31,7
------	------	------	------	------	------	------	------

作業半径 (m)

4	76,1							
4,5	63,4	61,8						
5	54	52,9	39	44	45,5	46,6	47,6	48,8
6	41	40,4	29	33,5	34,8	35,9	36,7	37,8
7	32,4	32,1	22,3	26,4	27,6	28,6	29,4	30,4
8	26,4	26,3	17,4	21,2	22,4	23,4	24,1	25
9	21,9	21,9	13,7	17,3	18,5	19,4	20	20,9
10	18,3	18,5	10,8	14,3	15,4	16,2	16,9	17,7
12	12,5	12,7	6,5	9,8	10,9	11,7	12,3	12,9
14	8,9	9,2	3,6	6,7	7,7	8,4	8,8	9,3
16	6,5	6,7		4,5	5,4	6	6,4	6,9
18	4,8	5		2,8	3,7	4,3	4,6	5,1
20	3,4	3,7			2,1	2,8	3,2	3,8
22	2,2	2,5				1,6	2	2,6
24		1,5						1,6
ロープ条数	7	6	4	4	5	5	5	5
LKコード	17	18	19	20	21	22	23	24
テレ1 (%)	0	0	45	0	0	0	0	0
テレ2 (%)	0	0	45	45	0	0	0	0
テレ3 (%)	0	0	45	45	90	45	45	0
テレ4 (%)	45	45	45	45	45	90	45	90
テレ5 (%)	90	100	0	45	45	45	90	90

AC360/6J

主ジブ定格総荷重表

HA

定格総荷重(t) = 荷重 + フックブロック質量

アウトリガー長さ	8,68 m
アウトリガー幅	7 m
カウンターウエイト	0 t

主ジブ長さ (m)

33,8	36,2	36,2	36,2	36,2	36,2	36,2	38,3
------	------	------	------	------	------	------	------

作業半径 (m)

6	36,7	28,2	29,5	30,6	32,1	32,5	34,1	
7	29,7	22,2	23,4	24,4	25,8	26,2	27,7	27
8	24,5	17,7	18,8	19,8	21,1	21,5	22,9	22,4
9	20,6	14,2	15,3	16,3	17,5	17,9	19,2	18,9
10	17,6	11,5	12,6	13,5	14,7	15	16,3	16,1
12	13,1	7,5	8,5	9,3	10,5	10,8	12	11,9
14	9,6	4,7	5,6	6,4	7,5	7,8	9	9
16	7,1	2,6	3,5	4,2	5,3	5,6	6,7	6,8
18	5,4		1,8	2,6	3,6	3,9	5	5,1
20	4				2,3	2,6	3,6	3,7
22	2,9						2,4	2,6
24	1,9							1,6
ロープ条数	4	3	3	3	3	3	3	3
LKコード	25	26	27	28	29	30	31	32
テレ1 (%)	0	45	0	0	0	0	0	0
テレ2 (%)	0	45	90	45	45	0	0	0
テレ3 (%)	0	45	45	90	45	90	45	45
テレ4 (%)	100	45	45	45	45	90	90	100
テレ5 (%)	100	45	45	45	90	45	90	100

AC360/6J

主ジブ定格総荷重表

HA

定格総荷重(t) = 荷重 + フックブロック質量

アウトリガー長さ	8,68 m
アウトリガー幅	7 m
カウンターウエイト	0 t

主ジブ長さ (m)

40,7	40,7	40,7	40,7	40,7	40,7	40,7	43,9
------	------	------	------	------	------	------	------

作業半径 (m)

7	18,7	19,8	21,9	21,7	23,1	24,5	25,3	
8	14,8	15,8	17,8	17,6	19	20,3	21	20,3
9	11,7	12,7	14,7	14,4	15,7	17	17,7	17,2
10	9,3	10,2	12,1	11,9	13,1	14,3	15	14,6
12	5,6	6,5	8,3	8,1	9,3	10,4	11	10,8
14	3	3,9	5,6	5,3	6,5	7,6	8,2	8,1
16		1,9	3,5	3,3	4,4	5,5	6,1	6,1
18			1,9	1,7	2,8	3,8	4,4	4,4
20					1,5	2,5	3,1	3,2
22							2	2,1
ロープ条数	2	2	2	2	3	3	3	2
LKコード	33	34	35	36	37	38	39	40
テレ1 (%)	90	45	45	0	0	0	0	0
テレ2 (%)	45	90	45	90	45	45	0	0
テレ3 (%)	45	45	45	90	90	45	90	100
テレ4 (%)	45	45	45	45	90	90	90	100
テレ5 (%)	45	45	90	45	45	90	90	100

AC360/6J

主ジブ定格総荷重表

HA

定格総荷重(t) = 荷重 + フックブロック質量

アウトリガー長さ	8,68 m
アウトリガー幅	7 m
カウンターウエイト	0 t

主ジブ長さ (m)	45,2	45,2	45,2	45,2	48,4
-----------	------	------	------	------	------

作業半径 (m)	9	12	14,2	14	15,7	15,3
	10	9,7	11,9	11,7	13,2	13
	12	6,2	8,3	8,1	9,6	9,5
	14	3,7	5,7	5,5	6,9	6,9
	16	1,8	3,7	3,5	4,9	5
	18		2,2	2	3,4	3,4
	20				2,1	2,2
ロープ条数		2	2	2	2	2
LKコード		42	43	44	45	46
テレ1 (%)		45	45	0	0	0
テレ2 (%)		90	45	90	45	45
テレ3 (%)		90	45	90	90	100
テレ4 (%)		45	90	90	90	100
テレ5 (%)		45	90	45	90	100

AC360/6J

主ジブ定格総荷重表

HA

定格総荷重(t) = 荷重 + フックブロック質量

アウトリガー長さ 8,68 m
 アウトリガー幅 7 m
 カウンターウエイト 0 t

主ジブ長さ (m)

49,7	49,7
------	------

作業半径 (m)

10	11,1	11,8
12	7,8	8,4
14	5,3	5,9
16	3,5	4,1
18	2	2,6
	2	2
	49	50
	45	0
	45	90
	90	90
	90	90
	90	90

ロープ条数
 LKコード
 テレ1 (%)
 テレ2 (%)
 テレ3 (%)
 テレ4 (%)
 テレ5 (%)

AC360/6J

主ジブ定格総荷重表

HA

定格総荷重(t) = 荷重 + フックブロック質量

アウトリガー長さ	8,68 m
アウトリガー幅	5,54 m
カウンターウエイト	54,3 t

主ジブ長さ (m)

13.7	18.2	18.2	18.2	18.2	18.2	22.7	22.7
------	------	------	------	------	------	------	------

作業半径 (m)

3	172.5	171.5	172.5	173	157.5	125.5		
3.5	157	156	157	157.5	149	118.5	156#	157#
4	143.5	143	143.5	144	140.5	111.5	143	144
4.5	132.5	131.5	132	133	132.5	106.5	131	132.5
5	122.5	121.5	122.5	123	124	101	113.5	117
6	101	98.5	100.5	102	103.5	92.1	89	92.4
7	74.9	73	74.7	76	77.3	78.3	72.4	75.5
8	58.8	57.1	58.6	59.8	61	61.9	57.1	59.3
9	47.9	46.3	47.7	48.8	49.9	50.8	46.3	48.4
10	40.1	38.5	39.8	40.9	41.9	42.7	38.5	40.4
12		28	29.2	30.2	31.1	31.9	28	29.7
14		21.3	22.4	23.3	24.2	24.9	21.2	22.9
16		16.6	17.7	18.6	19.4	20.1	16.5	18.1
18							13.1	14.6
20							10.5	12
							15#	15#
	17	17	17	17	15	12	14	14
LKコード	1	2	3	4	5	6	7	8
テレ1 (%)	0	45	0	0	0	0	45	0
テレ2 (%)	0	0	45	0	0	0	45	45
テレ3 (%)	0	0	0	45	0	0	0	45
テレ4 (%)	0	0	0	0	45	0	0	0
テレ5 (%)	0	0	0	0	0	45	0	0

ロープ条数

 LKコード
 テレ1 (%)
 テレ2 (%)
 テレ3 (%)
 テレ4 (%)
 テレ5 (%)

AC360/6J

主ジブ定格総荷重表

HA

定格総荷重(t) = 荷重 + フックブロック質量

アウトリガー長さ	8,68 m
アウトリガー幅	5,54 m
カウンターウエイト	54,3 t

主ジブ長さ (m)

22,7	22,7	22,7	23,8	27,2	27,2	27,2	27,2
------	------	------	------	------	------	------	------

作業半径 (m)

3,5	155,5#	125	86,4	78,8				
4	145	118	80,7	73,8	136#	141#	121,5	84,6
4,5	133,5	111,5	76,1	69,4	117,5	122	115,5	79,6
5	120,5	105,5	71,5	65,1	103,5	107,5	110	74,6
6	95,4	94,1	63,8	57,9	82,6	86,4	89,6	66,6
7	77,7	79,4	58,4	53,1	67,9	71,5	74,5	59,7
8	61,3	62,9	53	48,5	57,2	60,6	62,9	55
9	50,2	51,7	48,4	44	47,2	49,6	51,6	50,7
10	42,2	43,5	44,3	41	39,3	41,6	43,5	44,3
12	31,3	32,6	33,3	33,6	28,7	30,8	32,6	33,3
14	24,4	25,6	26,2	26,5	21,9	23,9	25,5	26,2
16	19,6	20,7	21,3	21,6	17,1	19	20,6	21,2
18	16	17,1	17,7	17,9	13,6	15,5	17	17,6
20	13,4	14,4	14,9	15,2	11	12,8	14,3	14,8
22					8,9	10,7	12,1	12,7
24					7,3	9	10,4	10,9
	15#				13#	13#		
	14	12	8	8	11	12	12	8
	9	10	11	12	13	14	15	16
テレ1 (%)	0	0	0	0	45	0	0	0
テレ2 (%)	0	0	0	0	45	45	0	0
テレ3 (%)	45	0	0	0	45	45	45	0
テレ4 (%)	45	45	0	0	0	45	45	90
テレ5 (%)	0	45	90	100	0	0	45	45

ロープ条数

 LKコード
 テレ1 (%)
 テレ2 (%)
 テレ3 (%)
 テレ4 (%)
 テレ5 (%)

AC360/6J

主ジブ定格総荷重表

HA

定格総荷重(t) = 荷重 + フックブロック質量

アウトリガー長さ	8,68 m
アウトリガー幅	5,54 m
カウンターウエイト	54,3 t

主ジブ長さ (m)

27,2	28,3	31,7	31,7	31,7	31,7	31,7	31,7
------	------	------	------	------	------	------	------

作業半径 (m)

4	83,2							
4,5	79,1	71,8						
5	75	68,2	95,9	100	87,9	77	76,8	63,7
6	68	61,6	77,7	81,6	78,7	69,7	71,1	57,3
7	61,9	56,3	64,8	68,5	69,6	63,5	65,9	51,7
8	57,2	51,9	55,1	58,6	59,7	58,3	60,9	47,1
9	52,9	48,5	47,5	50,9	51,7	52,4	52,8	43,1
10	44,8	45	40,5	42,9	43,6	44,2	44,6	40,3
12	33,7	34	29,7	32	32,6	33,2	33,6	34,1
14	26,6	26,8	22,8	24,9	25,6	26,1	26,5	27
16	21,7	21,9	18	20,1	20,7	21,2	21,5	22
18	18	18,2	14,5	16,5	17,1	17,5	17,9	18,4
20	15,3	15,4	11,8	13,7	14,3	14,8	15,1	15,6
22	13,1	13,2	9,7	11,5	12,1	12,6	12,9	13,3
24	11,3	11,5	8	9,8	10,4	10,8	11,1	11,6
26			6,6	8,4	8,9	9,3	9,7	10,1
28			5,5	7,2	7,7	8,1	8,5	8,9
ロープ条数	8	7	9	10	8	7	7	6
LKコード	17	18	19	20	21	22	23	24
テレ1 (%)	0	0	45	0	0	0	0	0
テレ2 (%)	0	0	45	45	0	0	0	0
テレ3 (%)	0	0	45	45	90	45	45	0
テレ4 (%)	45	45	45	45	45	90	45	90
テレ5 (%)	90	100	0	45	45	45	90	90

AC360/6J

主ジブ定格総荷重表

HA

定格総荷重(t) = 荷重 + フックブロック質量

アウトリガー長さ	8,68 m
アウトリガー幅	5,54 m
カウンターウエイト	54,3 t

主ジブ長さ (m)

33.8	36.2	36.2	36.2	36.2	36.2	36.2	38.3
------	------	------	------	------	------	------	------

作業半径 (m)

6	50,3	73,9	75	76	71,8	67,9	58,2	
7	44,7	62,3	63,4	64,3	65,6	62	53,4	46,3
8	40,8	53,5	54,5	55,4	56,6	56,3	48,9	42,2
9	37	46,5	47,5	48,4	49,6	49,9	45,5	38,9
10	34,2	40,9	41,9	42,7	43,9	44,2	42	36
12	29,5	30,9	31,6	32,2	32,9	33,2	34	31,4
14	25,2	23,9	24,6	25,1	25,9	26,1	26,9	27
16	22,3	19,1	19,7	20,2	20,9	21,1	21,9	22,1
18	18,6	15,5	16,1	16,6	17,3	17,5	18,2	18,4
20	15,8	12,8	13,4	13,9	14,5	14,7	15,4	15,6
22	13,5	10,6	11,2	11,7	12,3	12,5	13,2	13,4
24	11,7	8,9	9,4	9,9	10,5	10,7	11,4	11,6
26	10,3	7,5	8	8,5	9,1	9,3	9,9	10,1
28	9	6,3	6,8	7,2	7,9	8	8,7	8,8
30	8	5,3	5,8	6,2	6,8	7	7,6	7,8
32		4,4	4,9	5,4	6	6,1	6,7	6,9
34								6,1
ロープ条数	5	7	7	7	7	7	6	5
LKコード	25	26	27	28	29	30	31	32
テレ1 (%)	0	45	0	0	0	0	0	0
テレ2 (%)	0	45	90	45	45	0	0	0
テレ3 (%)	0	45	45	90	45	90	45	45
テレ4 (%)	100	45	45	45	45	90	90	100
テレ5 (%)	100	45	45	45	90	45	90	100

AC360/6J

主ジブ定格総荷重表

HA

定格総荷重(t) = 荷重 + フックブロック質量

アウトリガー長さ	8,68 m
アウトリガー幅	5,54 m
カウンターウエイト	54,3 t

主ジブ長さ (m)

40,7	40,7	40,7	40,7	40,7	40,7	40,7	43,9
------	------	------	------	------	------	------	------

作業半径 (m)

7	57,1	58,1	60	59,8	61,1	54,8	52,2	
8	49,2	50,1	52	51,7	53	50,9	48,8	41,6
9	42,8	43,8	45,6	45,3	46,6	47,1	45,5	38,9
10	37,7	38,6	40,4	40,1	41,3	42,4	42,7	36,1
12	29,9	30,7	31,9	31,8	32,6	33,4	33,8	32
14	23,2	23,8	24,9	24,8	25,6	26,3	26,7	26,9
16	18,4	18,9	20	19,9	20,6	21,3	21,7	21,9
18	14,8	15,4	16,4	16,3	17	17,7	18,1	18,3
20	12,1	12,6	13,7	13,5	14,2	14,9	15,3	15,5
22	9,9	10,5	11,5	11,3	12	12,7	13,1	13,2
24	8,2	8,7	9,7	9,6	10,3	10,9	11,3	11,4
26	6,8	7,3	8,2	8,1	8,8	9,4	9,8	9,9
28	5,6	6,1	7	6,9	7,6	8,2	8,5	8,7
30	4,4	5	6	5,9	6,5	7,1	7,5	7,6
32	3,4	4	5,1	5	5,6	6,2	6,6	6,7
34	2,5	3,1	4,3	4,2	4,9	5,4	5,8	5,9
36	1,8	2,4	3,5	3,4	4,2	4,8	5,1	5,2
38								4,6
40								4,1
ロープ条数	6	6	6	6	6	5	5	4
LKコード	33	34	35	36	37	38	39	40
テレ1 (%)	90	45	45	0	0	0	0	0
テレ2 (%)	45	90	45	90	45	45	0	0
テレ3 (%)	45	45	45	90	90	45	90	100
テレ4 (%)	45	45	45	45	90	90	90	100
テレ5 (%)	45	45	90	45	45	90	90	100

AC360/6J

主ジブ定格総荷重表

HA

定格総荷重(t) = 荷重 + フックブロック質量

アウトリガー長さ	8,68 m
アウトリガー幅	5,54 m
カウンターウエイト	54,3 t

主ジブ長さ (m)

45,2	45,2	45,2	45,2	45,2	48,4	49,7	49,7
------	------	------	------	------	------	------	------

作業半径 (m)

9	40,4	41,8	43,9	43,7	45,2	38,9		
10	35,6	37	39,1	38,9	40,4	36,7	34,4	36
12	28,3	29,6	31,6	31,4	32,8	32,2	27,5	29
14	22,9	24	25,4	25,2	26,2	26,4	22,4	23,9
16	18,2	19,1	20,4	20,3	21,2	21,5	18,5	19,6
18	14,7	15,5	16,8	16,7	17,6	17,8	15	16
20	12	12,8	14	13,9	14,8	15	12,3	13,2
22	9,8	10,6	11,8	11,7	12,6	12,8	10,1	11,1
24	8,1	8,9	10,1	10	10,8	11	8,4	9,3
26	6,6	7,4	8,6	8,5	9,3	9,5	6,9	7,8
28	5,4	6,2	7,4	7,3	8,1	8,3	5,7	6,6
30	4,2	5,2	6,3	6,2	7	7,2	4,6	5,6
32	3,2	4,2	5,4	5,3	6,1	6,3	3,5	4,7
34	2,3	3,3	4,6	4,5	5,3	5,5	2,6	3,7
36	1,5	2,5	3,9	3,8	4,6	4,8	1,8	2,9
38		1,8	3,2	3,1	4	4,2		2,2
40			2,6	2,4	3,5	3,6		1,6
42			2	1,9	2,9	3		
44						2,5		
ロープ条数	4	4	4	4	4	4	4	4
LKコード	41	42	43	44	45	46	47	48
テレ1 (%)	90	45	45	0	0	0	90	45
テレ2 (%)	90	90	45	90	45	45	90	90
テレ3 (%)	45	90	45	90	90	100	90	90
テレ4 (%)	45	45	90	90	90	100	45	90
テレ5 (%)	45	45	90	45	90	100	45	45

AC360/6J

主ジブ定格総荷重表

HA

定格総荷重(t) = 荷重 + フックブロック質量

アウトリガー長さ	8,68 m
アウトリガー幅	5,54 m
カウンターウエイト	54,3 t

主ジブ長さ (m)

49,7	49,7	53,9	54,2	54,2	58,4	58,7	64
------	------	------	------	------	------	------	----

作業半径 (m)

10	37,4	38,1						
12	30,4	31	30,1	27,1	28,8	28	26,9	
14	25,2	25,8	25,2	22,2	23,8	23,3	22,2	21,3
16	20,5	20,9	21,1	18,4	20	19,6	18,6	17,8
18	16,9	17,3	17,4	15,4	16,6	16,7	15,7	15,1
20	14,1	14,5	14,6	12,7	13,8	14	13,3	12,8
22	11,9	12,3	12,4	10,6	11,6	11,8	11,2	10,9
24	10,1	10,5	10,6	8,8	9,8	10	9,4	9,2
26	8,7	9	9,2	7,4	8,4	8,6	7,9	7,8
28	7,4	7,8	7,9	6,1	7,1	7,3	6,7	6,6
30	6,4	6,7	6,8	5,1	6,1	6,3	5,6	5,5
32	5,5	5,8	5,9	4,1	5,2	5,3	4,7	4,6
34	4,7	5	5,1	3,1	4,4	4,6	3,8	3,8
36	3,9	4,3	4,4	2,3	3,6	3,8	3	3
38	3,2	3,7	3,8	1,6	2,8	3	2,3	2,3
40	2,6	3	3,1		2,2	2,4	1,6	1,6
42	2	2,4	2,5		1,6	1,8		
44		1,9	2					
46			1,6					
ロープ条数	4	4	3	3	3	3	3	2
LKコード	49	50	51	52	53	54	55	56
テレ1 (%)	45	0	0	90	45	45	90	100
テレ2 (%)	45	90	100	90	90	100	90	100
テレ3 (%)	90	90	100	90	90	100	90	100
テレ4 (%)	90	90	100	90	90	100	90	100
テレ5 (%)	90	90	100	45	90	100	90	100

AC360/6J

主ジブ定格総荷重表

HA

定格総荷重(t) = 荷重 + フックブロック質量

アウトリガー長さ	8,68 m
アウトリガー幅	5,54 m
カウンターウエイト	44,8 t

主ジブ長さ (m)

13.7	18.2	18.2	18.2	18.2	18.2	22.7	22.7
------	------	------	------	------	------	------	------

作業半径 (m)

3	170	169	170	170,5	157,5	125,5		
3,5	154,5	153,5	154,5	155	149	118,5	153,5#	154,5#
4	141,5	140,5	141	142	140,5	111,5	133	137
4,5	130	129	130	130,5	131,5	106,5	113	117
5	120,5	110	113	115	117	101	97,8	101,5
6	87,5	84,4	86,8	88,8	90,3	91,5	76,2	79,6
7	64,6	62,7	64,4	65,8	67,1	68,1	61,6	64,7
8	50,5	48,8	50,3	51,5	52,7	53,6	48,8	51,1
9	41	39,3	40,7	41,9	43	43,8	39,4	41,4
10	34,1	32,5	33,8	34,9	35,9	36,7	32,5	34,4
12		23,3	24,5	25,5	26,4	27,2	23,3	25
14		17,4	18,5	19,5	20,3	21	17,3	19
16		13,4	14,5	15,4	16,2	16,8	13,2	14,8
18							10,2	11,8
20							8	9,5
							15#	15#
	16	16	16	16	15	12	13	13
LKコード	1	2	3	4	5	6	7	8
テレ1 (%)	0	45	0	0	0	0	45	0
テレ2 (%)	0	0	45	0	0	0	45	45
テレ3 (%)	0	0	0	45	0	0	0	45
テレ4 (%)	0	0	0	0	45	0	0	0
テレ5 (%)	0	0	0	0	0	45	0	0

ロープ条数

 LKコード
 テレ1 (%)
 テレ2 (%)
 テレ3 (%)
 テレ4 (%)
 テレ5 (%)

AC360/6J

主ジブ定格総荷重表

HA

定格総荷重(t) = 荷重 + フックブロック質量

アウトリガー長さ	8,68 m
アウトリガー幅	5,54 m
カウンターウエイト	44,8 t

主ジブ長さ (m)

22,7	22,7	22,7	23,8	27,2	27,2	27,2	27,2
------	------	------	------	------	------	------	------

作業半径 (m)

3,5	155,5#	125	86,4	78,8				
4	141	118	80,7	73,8	117,5	122,5	121,5	84,6
4,5	120,5	111,5	76,1	69,4	101,5	106	109,5	79,6
5	104,5	105,5	71,5	65,1	89,1	93,3	96,8	74,6
6	82,6	85	63,8	57,9	70,7	74,5	77,7	66,6
7	67,5	69,2	58,4	53,1	57,8	61,4	64,4	59,7
8	53	54,6	53	48,5	48,4	51,8	54,6	55
9	43,3	44,7	45,5	44	40,2	42,6	44,7	45,5
10	36,2	37,5	38,3	38,6	33,3	35,6	37,5	38,3
12	26,6	27,9	28,6	28,9	24	26,1	27,9	28,6
14	20,5	21,7	22,3	22,6	18	20	21,6	22,3
16	16,3	17,4	18	18,3	13,8	15,7	17,3	18
18	13,2	14,3	14,8	15,1	10,8	12,6	14,2	14,8
20	10,8	11,9	12,4	12,6	8,5	10,3	11,7	12,3
22					6,7	8,4	9,9	10,4
24					5,2	6,9	8,4	8,9
	15#							
	13	12	8	8	11	12	12	8
	9	10	11	12	13	14	15	16
テレ1 (%)	0	0	0	0	45	0	0	0
テレ2 (%)	0	0	0	0	45	45	0	0
テレ3 (%)	45	0	0	0	45	45	45	0
テレ4 (%)	45	45	0	0	0	45	45	90
テレ5 (%)	0	45	90	100	0	0	45	45

ロープ条数

 LKコード
 テレ1 (%)
 テレ2 (%)
 テレ3 (%)
 テレ4 (%)
 テレ5 (%)

AC360/6J

主ジブ定格総荷重表

HA

定格総荷重(t) = 荷重 + フックブロック質量

アウトリガー長さ	8,68 m
アウトリガー幅	5,54 m
カウンターウエイト	44,8 t

主ジブ長さ (m)

27,2	28,3	31,7	31,7	31,7	31,7	31,7	31,7
------	------	------	------	------	------	------	------

作業半径 (m)

4	83,2							
4,5	79,1	71,8						
5	75	68,2	82,6	86,9	87,9	77	76,8	63,7
6	68	61,6	66,6	70,6	71,8	69,7	71,1	57,3
7	61,9	56,3	55,3	59	60,1	61	61,7	51,7
8	56	51,9	46,7	50,3	51,3	52,2	52,8	47,1
9	46	46,3	40,1	43,5	44,5	45,4	45,9	43,1
10	38,8	39	34,5	36,9	37,6	38,2	38,6	39,2
12	29	29,3	25	27,3	27,9	28,5	28,9	29,4
14	22,8	23	19	21,1	21,7	22,2	22,6	23,1
16	18,4	18,6	14,8	16,8	17,4	17,9	18,3	18,8
18	15,2	15,4	11,7	13,6	14,2	14,7	15	15,5
20	12,7	12,9	9,3	11,2	11,8	12,2	12,6	13
22	10,8	11	7,4	9,3	9,9	10,3	10,6	11,1
24	9,3	9,4	6	7,8	8,3	8,7	9,1	9,5
26			4,6	6,5	7	7,5	7,8	8,2
28			3,4	5,5	6	6,4	6,7	7,2
ロープ条数	8	7	8	8	8	7	7	6
LKコード	17	18	19	20	21	22	23	24
テレ1 (%)	0	0	45	0	0	0	0	0
テレ2 (%)	0	0	45	45	0	0	0	0
テレ3 (%)	0	0	45	45	90	45	45	0
テレ4 (%)	45	45	45	45	45	90	45	90
テレ5 (%)	90	100	0	45	45	45	90	90

AC360/6J

主ジブ定格総荷重表

HA

定格総荷重(t) = 荷重 + フックブロック質量

アウトリガー長さ	8,68 m
アウトリガー幅	5,54 m
カウンターウエイト	44,8 t

主ジブ長さ (m)

33.8	36.2	36.2	36.2	36.2	36.2	36.2	38.3
------	------	------	------	------	------	------	------

作業半径 (m)

6	50,3	63,5	64,7	65,7	67	67,4	58,2	
7	44,7	53,3	54,4	55,3	56,6	57	53,4	46,3
8	40,8	45,6	46,6	47,5	48,7	49,1	48,9	42,2
9	37	39,5	40,5	41,3	42,5	42,8	44,1	38,9
10	34,2	34,5	35,5	36,4	37,5	37,8	39	36
12	29,5	26,2	26,9	27,5	28,2	28,5	29,3	29,5
14	23,4	20,1	20,7	21,3	22	22,2	23	23,2
16	19	15,8	16,4	16,9	17,6	17,8	18,6	18,8
18	15,7	12,7	13,3	13,8	14,4	14,6	15,4	15,5
20	13,3	10,3	10,8	11,3	12	12,2	12,9	13,1
22	11,3	8,4	8,9	9,4	10,1	10,2	10,9	11,1
24	9,7	6,8	7,4	7,9	8,5	8,7	9,4	9,5
26	8,4	5,6	6,1	6,6	7,2	7,4	8,1	8,2
28	7,3	4,5	5,1	5,5	6,1	6,3	7	7,1
30	6,4	3,4	4,1	4,6	5,2	5,4	6	6,2
32		2,6	3,2	3,8	4,5	4,6	5,3	5,4
34								4,7
ロープ条数	5	6	6	6	6	6	6	5
LKコード	25	26	27	28	29	30	31	32
テレ1 (%)	0	45	0	0	0	0	0	0
テレ2 (%)	0	45	90	45	45	0	0	0
テレ3 (%)	0	45	45	90	45	90	45	45
テレ4 (%)	100	45	45	45	45	90	90	100
テレ5 (%)	100	45	45	45	90	45	90	100

AC360/6J

主ジブ定格総荷重表

HA

定格総荷重(t) = 荷重 + フックブロック質量

アウトリガー長さ	8,68 m
アウトリガー幅	5,54 m
カウンターウエイト	44,8 t

主ジブ長さ (m)

40,7	40,7	40,7	40,7	40,7	40,7	40,7	40,7	43,9
------	------	------	------	------	------	------	------	------

作業半径 (m)

7	48,6	49,6	51,5	51,3	52,6	53,8	52,2	
8	41,6	42,6	44,4	44,2	45,5	46,6	47,3	41,6
9	36,1	37	38,8	38,6	39,8	40,9	41,6	38,9
10	31,6	32,4	34,2	34	35,2	36,3	36,9	36
12	24,7	25,5	27,2	27	27,9	28,7	29,1	29,2
14	19,3	19,9	21,1	20,9	21,7	22,4	22,8	23
16	15,1	15,6	16,7	16,6	17,4	18,1	18,5	18,7
18	12	12,5	13,6	13,4	14,2	14,8	15,2	15,4
20	9,6	10,1	11,1	11	11,7	12,4	12,8	12,9
22	7,7	8,2	9,2	9,1	9,8	10,4	10,8	11
24	6,2	6,7	7,7	7,5	8,2	8,8	9,2	9,4
26	4,8	5,4	6,4	6,3	6,9	7,5	7,9	8,1
28	3,6	4,2	5,3	5,2	5,8	6,5	6,8	7
30	2,5	3,1	4,4	4,2	4,9	5,5	5,9	6
32	1,6	2,2	3,5	3,3	4,1	4,7	5,1	5,2
34			2,7	2,5	3,3	4	4,4	4,5
36			2	1,8	2,6	3,4	3,8	3,9
38								3,3
40								2,8
ロープ条数	5	5	5	5	5	5	5	4
LKコード	33	34	35	36	37	38	39	40
テレ1 (%)	90	45	45	0	0	0	0	0
テレ2 (%)	45	90	45	90	45	45	0	0
テレ3 (%)	45	45	45	90	90	45	90	100
テレ4 (%)	45	45	45	45	90	90	90	100
テレ5 (%)	45	45	90	45	45	90	90	100

AC360/6J

主ジブ定格総荷重表

HA

定格総荷重(t) = 荷重 + フックブロック質量

アウトリガー長さ	8,68 m
アウトリガー幅	5,54 m
カウンターウエイト	44,8 t

主ジブ長さ (m)

45,2	45,2	45,2	45,2	45,2	48,4	49,7	49,7
------	------	------	------	------	------	------	------

作業半径 (m)

9	33,9	35,3	37,4	37,2	38,7	37,7		
10	29,7	31,1	33,2	33	34,4	33,6	28,7	30,3
12	23,3	24,6	26,6	26,4	27,8	27,3	22,6	24,2
14	18,5	19,8	21,5	21,4	22,3	22,6	18,1	19,6
16	14,9	15,8	17,2	17	18	18,2	14,7	16,1
18	11,8	12,7	14	13,8	14,7	15	11,9	13,1
20	9,5	10,3	11,5	11,4	12,3	12,5	9,7	10,7
22	7,6	8,4	9,6	9,5	10,3	10,5	7,8	8,8
24	6	6,8	8	7,9	8,8	8,9	6,3	7,2
26	4,7	5,6	6,7	6,6	7,4	7,6	4,9	6
28	3,4	4,4	5,6	5,5	6,4	6,5	3,8	4,9
30	2,3	3,3	4,7	4,6	5,4	5,6	2,7	3,8
32		2,4	3,9	3,7	4,6	4,8	1,7	2,9
34		1,6	3	2,9	3,9	4,1		2,1
36			2,3	2,2	3,2	3,4		
38			1,7	1,6	2,6	2,8		
40					2,1	2,2		
42					1,6	1,7		
ロープ条数	3	4	4	4	4	4	3	3
LKコード	41	42	43	44	45	46	47	48
テレ1 (%)	90	45	45	0	0	0	90	45
テレ2 (%)	90	90	45	90	45	45	90	90
テレ3 (%)	45	90	45	90	90	100	90	90
テレ4 (%)	45	45	90	90	90	100	45	90
テレ5 (%)	45	45	90	45	90	100	45	45

AC360/6J

主ジブ定格総荷重表

HA

定格総荷重(t) = 荷重 + フックブロック質量

アウトリガー長さ	8,68 m
アウトリガー幅	5,54 m
カウンターウエイト	44,8 t

主ジブ長さ (m)

49,7	49,7	53,9	54,2	54,2	58,4	58,7	64
------	------	------	------	------	------	------	----

作業半径 (m)

10	31,7	32,4						
12	25,6	26,2	25,4	22,3	24	23,4	22,3	
14	21	21,5	21	18	19,7	19,3	18,2	17,4
16	17,2	17,6	17,6	14,7	16,3	16	15	14,3
18	14	14,4	14,6	12,1	13,6	13,4	12,4	11,9
20	11,6	12	12,1	9,9	11,3	11,3	10,3	9,9
22	9,7	10	10,2	8,1	9,4	9,5	8,6	8,2
24	8,1	8,4	8,6	6,6	7,8	8	7,1	6,7
26	6,8	7,1	7,3	5,3	6,5	6,7	5,8	5,5
28	5,7	6,1	6,2	4,2	5,4	5,6	4,7	4,4
30	4,8	5,1	5,3	3,2	4,5	4,7	3,8	3,5
32	3,9	4,3	4,4	2,3	3,6	3,8	2,9	2,7
34	3,1	3,5	3,7		2,7	2,9	2,2	1,9
36	2,4	2,8	3		2	2,2		
38	1,7	2,2	2,3			1,6		
40		1,6	1,7					
ロープ条数	3	3	3	2	3	3	2	2
LKコード	49	50	51	52	53	54	55	56
テレ1 (%)	45	0	0	90	45	45	90	100
テレ2 (%)	45	90	100	90	90	100	90	100
テレ3 (%)	90	90	100	90	90	100	90	100
テレ4 (%)	90	90	100	90	90	100	90	100
テレ5 (%)	90	90	100	45	90	100	90	100

AC360/6J

主ジブ定格総荷重表

HA

定格総荷重(t) = 荷重 + フックブロック質量

アウトリガー長さ	8,68 m
アウトリガー幅	5,54 m
カウンターウエイト	34,7 t

主ジブ長さ (m)

13.7	18.2	18.2	18.2	18.2	18.2	22.7	22.7
------	------	------	------	------	------	------	------

作業半径 (m)

3	167	166	167	167,5	157,5	125,5		
3,5	151,5	151	151,5	152,5	149	118,5	133,5	138,5
4	139	129	132	135	137,5	111,5	110,5	114,5
4,5	128	107	110	112,5	114,5	106,5	93,5	97,6
5	108,5	91,3	94	96,3	98,3	100	80,6	84,4
6	73	69,3	71,7	73,7	75,5	77	62,3	65,7
7	53,6	51,6	53,3	54,7	56	57	49,9	53
8	41,6	39,8	41,3	42,6	43,7	44,7	39,9	42,1
9	33,4	31,8	33,2	34,4	35,4	36,3	31,8	33,9
10	27,6	26	27,3	28,4	29,4	30,2	26	28
12		18,2	19,4	20,4	21,3	22,1	18,2	20
14		13,2	14,4	15,3	16,2	16,9	13,2	14,8
16		9,8	10,9	11,8	12,6	13,3	9,7	11,3
18							7,2	8,7
20							5,2	6,8
ロープ条数	16	16	16	16	15	12	13	13
LKコード	1	2	3	4	5	6	7	8
テレ1 (%)	0	45	0	0	0	0	45	0
テレ2 (%)	0	0	45	0	0	0	45	45
テレ3 (%)	0	0	0	45	0	0	0	45
テレ4 (%)	0	0	0	0	45	0	0	0
テレ5 (%)	0	0	0	0	0	45	0	0

AC360/6J

主ジブ定格総荷重表

HA

定格総荷重(t) = 荷重 + フックブロック質量

アウトリガー長さ	8,68 m
アウトリガー幅	5,54 m
カウンターウエイト	34,7 t

主ジブ長さ (m)

22,7	22,7	22,7	23,8	27,2	27,2	27,2	27,2
------	------	------	------	------	------	------	------

作業半径 (m)

3,5	142,5	125	86,4	78,8				
4	118,5	118	80,7	73,8	97,8	102,5	106,5	84,6
4,5	101	103,5	76,1	69,4	84,2	88,6	92,3	79,6
5	87,7	90,4	71,5	65,1	73,5	77,7	81,2	74,6
6	68,7	71,1	63,8	57,9	57,8	61,7	64,9	66,1
7	55,8	58	58,4	53,1	46,9	50,5	53,5	54,7
8	44,1	45,6	46,5	46,9	38,9	42,3	45,2	46,3
9	35,7	37,2	37,9	38,3	32,7	35,1	37,1	38
10	29,7	31,1	31,8	32,1	26,8	29,1	31	31,8
12	21,6	22,8	23,5	23,8	18,9	21	22,8	23,5
14	16,4	17,5	18,2	18,5	13,8	15,8	17,5	18,1
16	12,7	13,9	14,5	14,7	10,3	12,2	13,8	14,4
18	10,1	11,2	11,7	12	7,7	9,6	11,1	11,7
20	8,1	9,2	9,7	9,9	5,8	7,5	9	9,6
22					3,9	6	7,4	8
24					2,5	4,7	6,2	6,7
	14	12	8	8	9	10	10	8
	9	10	11	12	13	14	15	16
テレ1 (%)	0	0	0	0	45	0	0	0
テレ2 (%)	0	0	0	0	45	45	0	0
テレ3 (%)	45	0	0	0	45	45	45	0
テレ4 (%)	45	45	0	0	0	45	45	90
テレ5 (%)	0	45	90	100	0	0	45	45

 ロープ条数
 LKコード
 テレ1 (%)
 テレ2 (%)
 テレ3 (%)
 テレ4 (%)
 テレ5 (%)

AC360/6J

主ジブ定格総荷重表

HA

定格総荷重(t) = 荷重 + フックブロック質量

アウトリガー長さ	8,68 m
アウトリガー幅	5,54 m
カウンターウエイト	34,7 t

主ジブ長さ (m)

27,2	28,3	31,7	31,7	31,7	31,7	31,7	31,7
------	------	------	------	------	------	------	------

作業半径 (m)

4	83,2							
4,5	79,1	71,8						
5	75	68,2	68,3	72,5	73,8	74,8	75,6	63,7
6	67	61,6	54,7	58,6	59,8	60,8	61,5	57,3
7	55,5	54,9	45	48,7	49,8	50,7	51,4	51,7
8	47,1	46,7	37,7	41,3	42,4	43,2	43,9	44,7
9	38,5	38,8	32,1	35,5	36,5	37,4	38	38,8
10	32,3	32,6	27,6	30,4	31,1	31,7	32,2	32,8
12	24	24,2	20	22,2	22,9	23,4	23,8	24,4
14	18,6	18,8	14,8	16,9	17,6	18,1	18,4	19
16	14,9	15,1	11,2	13,2	13,9	14,3	14,7	15,2
18	12,1	12,3	8,6	10,5	11,1	11,6	12	12,4
20	10	10,2	6,6	8,5	9,1	9,5	9,9	10,3
22	8,4	8,5	4,9	6,8	7,4	7,9	8,2	8,7
24	7,1	7,2	3,4	5,5	6,1	6,5	6,9	7,3
26			2,2	4,5	5	5,4	5,8	6,2
28				3,5	4,1	4,6	4,9	5,3
ロープ条数	8	7	7	7	7	7	7	6
LKコード	17	18	19	20	21	22	23	24
テレ1 (%)	0	0	45	0	0	0	0	0
テレ2 (%)	0	0	45	45	0	0	0	0
テレ3 (%)	0	0	45	45	90	45	45	0
テレ4 (%)	45	45	45	45	45	90	45	90
テレ5 (%)	90	100	0	45	45	45	90	90

AC360/6J

主ジブ定格総荷重表

HA

定格総荷重(t) = 荷重 + フックブロック質量

アウトリガー長さ	8,68 m
アウトリガー幅	5,54 m
カウンターウエイト	34,7 t

主ジブ長さ (m)

33,8	36,2	36,2	36,2	36,2	36,2	36,2	38,3
------	------	------	------	------	------	------	------

作業半径 (m)

6	50,3	52,3	53,5	54,5	55,8	56,2	57,6	
7	44,7	43,6	44,7	45,7	46,9	47,3	48,7	46,3
8	40,8	37	38,1	39	40,2	40,5	41,8	41
9	37	31,8	32,8	33,7	34,9	35,2	36,5	35,8
10	33	27,6	28,6	29,4	30,6	30,9	32,1	31,6
12	24,6	21,1	21,8	22,4	23,2	23,4	24,2	24,4
14	19,2	15,9	16,5	17,1	17,8	18	18,8	19
16	15,4	12,3	12,9	13,4	14,1	14,3	15,1	15,2
18	12,7	9,6	10,2	10,7	11,4	11,6	12,3	12,5
20	10,5	7,6	8,1	8,6	9,3	9,5	10,2	10,3
22	8,9	5,9	6,5	7	7,6	7,8	8,5	8,7
24	7,5	4,6	5,2	5,7	6,3	6,5	7,2	7,3
26	6,4	3,3	4	4,6	5,2	5,4	6	6,2
28	5,4	2,3	2,9	3,5	4,3	4,4	5,1	5,2
30	4,7		2,1	2,6	3,4	3,6	4,3	4,4
32				1,9	2,6	2,8	3,7	3,8
34								3,1
ロープ条数	5	5	5	5	5	5	6	5
LKコード	25	26	27	28	29	30	31	32
テレ1 (%)	0	45	0	0	0	0	0	0
テレ2 (%)	0	45	90	45	45	0	0	0
テレ3 (%)	0	45	45	90	45	90	45	45
テレ4 (%)	100	45	45	45	45	90	90	100
テレ5 (%)	100	45	45	45	90	45	90	100

AC360/6J

主ジブ定格総荷重表

HA

定格総荷重(t) = 荷重 + フックブロック質量

アウトリガー長さ	8,68 m
アウトリガー幅	5,54 m
カウンターウエイト	34,7 t

主ジブ長さ (m)

40,7	40,7	40,7	40,7	40,7	40,7	40,7	40,7	43,9
------	------	------	------	------	------	------	------	------

作業半径 (m)

7	39,4	40,4	42,3	42,1	43,4	44,6	45,4	
8	33,5	34,4	36,3	36	37,3	38,5	39,2	38
9	28,8	29,7	31,5	31,2	32,5	33,6	34,3	33,3
10	24,9	25,8	27,6	27,3	28,5	29,6	30,3	29,5
12	19	19,9	21,6	21,4	22,5	23,6	24,1	23,7
14	14,8	15,6	16,9	16,7	17,5	18,2	18,7	18,9
16	11,5	12,1	13,2	13,1	13,8	14,5	14,9	15,1
18	8,9	9,4	10,5	10,4	11,1	11,8	12,2	12,3
20	6,9	7,4	8,4	8,3	9	9,7	10	10,2
22	5,2	5,8	6,8	6,6	7,3	8	8,4	8,5
24	3,7	4,4	5,5	5,3	6	6,6	7	7,2
26	2,4	3,1	4,3	4,2	4,9	5,5	5,9	6
28		2	3,2	3,1	3,9	4,6	5	5,1
30			2,3	2,2	3	3,8	4,2	4,3
32			1,5		2,2	3	3,4	3,6
34					1,5	2,3	2,7	2,9
36						1,7	2,2	2,3
38								1,7
ロープ条数	4	4	4	4	4	4	4	4
LKコード	33	34	35	36	37	38	39	40
テレ1 (%)	90	45	45	0	0	0	0	0
テレ2 (%)	45	90	45	90	45	45	0	0
テレ3 (%)	45	45	45	90	90	45	90	100
テレ4 (%)	45	45	45	45	90	90	90	100
テレ5 (%)	45	45	90	45	45	90	90	100

AC360/6J

主ジブ定格総荷重表

HA

定格総荷重(t) = 荷重 + フックブロック質量

アウトリガー長さ	8,68 m
アウトリガー幅	5,54 m
カウンターウエイト	34,7 t

主ジブ長さ (m)

45,2	45,2	45,2	45,2	45,2	48,4	49,7	49,7
------	------	------	------	------	------	------	------

作業半径 (m)

9	26,9	28,3	30,4	30,2	31,7	30,9		
10	23,3	24,7	26,8	26,6	28	27,4	22,5	24,1
12	17,8	19,2	21,1	21	22,4	22	17,4	18,9
14	13,8	15,1	17	16,8	18,2	17,9	13,5	15
16	10,7	12	13,6	13,5	14,4	14,6	10,6	12
18	8,3	9,5	10,9	10,8	11,7	11,9	8,2	9,6
20	6,3	7,5	8,8	8,7	9,6	9,8	6,3	7,7
22	4,7	5,9	7,2	7	7,9	8,1	4,8	6,1
24	3,3	4,5	5,8	5,7	6,5	6,7	3,4	4,8
26	2,2	3,3	4,7	4,6	5,4	5,6	2,3	3,6
28		2,2	3,7	3,5	4,5	4,7		2,7
30			2,7	2,6	3,7	3,9		1,8
32			1,9	1,8	2,8	3,1		
34					2,1	2,4		
36					1,5	1,7		
ロープ条数	3	3	3	3	3	3	2	3
LKコード	41	42	43	44	45	46	47	48
テレ1 (%)	90	45	45	0	0	0	90	45
テレ2 (%)	90	90	45	90	45	45	90	90
テレ3 (%)	45	90	45	90	90	100	90	90
テレ4 (%)	45	45	90	90	90	100	45	90
テレ5 (%)	45	45	90	45	90	100	45	45

AC360/6J

主ジブ定格総荷重表

HA

定格総荷重(t) = 荷重 + フックブロック質量

アウトリガー長さ	8,68 m
アウトリガー幅	5,54 m
カウンターウエイト	34,7 t

主ジブ長さ (m)

49,7	49,7	53,9	54,2	54,2	58,4	58,7	64
------	------	------	------	------	------	------	----

作業半径 (m)

10	25,6	26,2						
12	20,3	20,9	20,3	17,2	18,9	18,4	17,3	
14	16,4	16,9	16,5	13,6	15,2	14,9	13,8	13,1
16	13,3	13,9	13,6	10,7	12,3	12,1	11,1	10,5
18	10,9	11,4	11,3	8,5	10	9,9	8,9	8,4
20	8,9	9,3	9,4	6,6	8,2	8,1	7,1	6,7
22	7,2	7,6	7,7	5,1	6,6	6,6	5,6	5,3
24	5,9	6,2	6,4	3,8	5,3	5,3	4,4	4,1
26	4,8	5,1	5,3	2,7	4,2	4,2	3,3	3
28	3,8	4,2	4,3	1,7	3,2	3,3	2,3	2,1
30	2,8	3,3	3,4		2,4	2,4	1,5	
32	2	2,4	2,6		1,6	1,7		
34		1,7	1,9					
ロープ条数	3	3	2	2	2	2	2	2
LKコード	49	50	51	52	53	54	55	56
テレ1 (%)	45	0	0	90	45	45	90	100
テレ2 (%)	45	90	100	90	90	100	90	100
テレ3 (%)	90	90	100	90	90	100	90	100
テレ4 (%)	90	90	100	90	90	100	90	100
テレ5 (%)	90	90	100	45	90	100	90	100

AC360/6J

主ジブ定格総荷重表

HA

定格総荷重(t) = 荷重 + フックブロック質量

アウトリガー長さ	8,68 m
アウトリガー幅	5,54 m
カウンターウエイト	24,6 t

主ジブ長さ (m)

13,7	18,2	18,2	18,2	18,2	18,2	22,7	22,7
------	------	------	------	------	------	------	------

作業半径 (m)

3	164	163,5	164	164,5	157,5	125,5		
3,5	149	129	133	136	138,5	118,5	107	112
4	129	103,5	106,5	109,5	111,5	111,5	88,2	92,6
4,5	104,5	85,6	88,5	91	93,2	95	74,3	78,3
5	87,4	72,4	75,1	77,4	79,4	81	63,6	67,4
6	58,6	54,3	56,7	58,7	60,5	62	48,5	51,9
7	42,6	40,7	42,3	43,7	45	46	38,3	41,5
8	32,7	30,9	32,5	33,7	34,9	35,8	31	33,2
9	26	24,3	25,7	26,9	28	28,8	24,4	26,4
10	21,2	19,6	20,9	22	23	23,8	19,6	21,5
12		13,2	14,4	15,4	16,3	17,1	13,2	14,9
14		9,1	10,2	11,2	12	12,7	9	10,7
16		6,3	7,4	8,3	9,1	9,8	6,2	7,8
18							3,7	5,7
20							1,9	3,9
ロープ条数	16	16	16	16	15	12	10	11
LKコード	1	2	3	4	5	6	7	8
テレ1 (%)	0	45	0	0	0	0	45	0
テレ2 (%)	0	0	45	0	0	0	45	45
テレ3 (%)	0	0	0	45	0	0	0	45
テレ4 (%)	0	0	0	0	45	0	0	0
テレ5 (%)	0	0	0	0	0	45	0	0

AC360/6J

主ジブ定格総荷重表

HA

定格総荷重(t) = 荷重 + フックブロック質量

アウトリガー長さ	8,68 m
アウトリガー幅	5,54 m
カウンターウエイト	24,6 t

主ジブ長さ (m)

22,7	22,7	22,7	23,8	27,2	27,2	27,2	27,2
------	------	------	------	------	------	------	------

作業半径 (m)

3,5	116	119,5	86,4	78,8				
4	96,4	99,5	80,7	73,8	78,1	82,9	86,9	84,6
4,5	81,8	84,6	76,1	69,4	66,8	71,3	75	76,5
5	70,7	73,4	71,5	65,1	58	62,2	65,7	67,1
6	54,9	57,3	58,6	57,8	45,1	48,9	52,2	53,4
7	44,3	46,5	47,6	47,2	36,1	39,7	42,7	43,9
8	35,2	36,8	37,6	38	29,5	32,9	35,8	36,9
9	28,3	29,7	30,5	30,9	24,5	27,7	29,7	30,5
10	23,3	24,6	25,4	25,7	20,4	22,7	24,6	25,4
12	16,5	17,8	18,5	18,8	13,9	16	17,7	18,5
14	12,2	13,4	14	14,3	9,7	11,7	13,3	14
16	9,2	10,3	10,9	11,2	6,8	8,7	10,3	10,9
18	7	8,1	8,7	9	4,4	6,5	8	8,6
20	5,4	6,5	7	7,2	2,5	4,8	6,3	6,9
22						3,3	5	5,6
24						2,1	3,9	4,5
ロープ条数	11	11	8	8	7	8	8	8
LKコード	9	10	11	12	13	14	15	16
テレ1 (%)	0	0	0	0	45	0	0	0
テレ2 (%)	0	0	0	0	45	45	0	0
テレ3 (%)	45	0	0	0	45	45	45	0
テレ4 (%)	45	45	0	0	0	45	45	90
テレ5 (%)	0	45	90	100	0	0	45	45

AC360/6J

主ジブ定格総荷重表

HA

定格総荷重(t) = 荷重 + フックブロック質量

アウトリガー長さ	8,68 m
アウトリガー幅	5,54 m
カウンターウエイト	24,6 t

主ジブ長さ (m)

27,2	28,3	31,7	31,7	31,7	31,7	31,7	31,7
------	------	------	------	------	------	------	------

作業半径 (m)

4	83,2							
4,5	77,5	71,8						
5	68,1	66,8	54,1	58,3	59,6	60,7	61,4	62,5
6	54,3	53,6	42,9	46,8	48	48,9	49,7	50,6
7	44,7	44,3	34,8	38,5	39,7	40,6	41,3	42,2
8	37,7	37,4	28,8	32,4	33,5	34,3	35	35,8
9	31,1	31,3	24,2	27,6	28,6	29,4	30,1	30,9
10	25,9	26,1	20,5	23,7	24,7	25,3	25,7	26,3
12	18,9	19,2	14,9	17,1	17,8	18,4	18,8	19,3
14	14,5	14,7	10,7	12,8	13,4	13,9	14,3	14,8
16	11,3	11,5	7,7	9,7	10,3	10,8	11,2	11,7
18	9,1	9,3	5,5	7,5	8,1	8,6	8,9	9,4
20	7,3	7,5	3,6	5,8	6,4	6,8	7,2	7,6
22	6	6,1	2	4,4	5	5,5	5,8	6,2
24	4,9	5		3,1	3,9	4,3	4,7	5,1
26				2,1	2,8	3,4	3,8	4,2
28					1,9	2,5	2,9	3,4
ロープ条数	8	7	5	6	6	6	6	6
LKコード	17	18	19	20	21	22	23	24
テレ1 (%)	0	0	45	0	0	0	0	0
テレ2 (%)	0	0	45	45	0	0	0	0
テレ3 (%)	0	0	45	45	90	45	45	0
テレ4 (%)	45	45	45	45	45	90	45	90
テレ5 (%)	90	100	0	45	45	45	90	90

AC360/6J

主ジブ定格総荷重表

HA

定格総荷重(t) = 荷重 + フックブロック質量

アウトリガー長さ	8,68 m
アウトリガー幅	5,54 m
カウンターウエイト	24,6 t

主ジブ長さ (m)

33,8	36,2	36,2	36,2	36,2	36,2	36,2	38,3
------	------	------	------	------	------	------	------

作業半径 (m)

6	49,2	41,3	42,4	43,4	44,7	45,1	46,6	
7	41,2	34,1	35,1	36,1	37,3	37,7	39,1	38,2
8	35,2	28,6	29,6	30,5	31,7	32,1	33,4	32,7
9	30,4	24,3	25,3	26,1	27,3	27,6	28,9	28,4
10	26,6	20,8	21,8	22,6	23,7	24,1	25,3	24,9
12	19,6	15,5	16,5	17,2	18,1	18,3	19,2	19,4
14	15,1	11,7	12,4	13	13,7	13,9	14,7	14,9
16	11,9	8,8	9,4	9,9	10,6	10,8	11,6	11,7
18	9,6	6,6	7,1	7,6	8,3	8,5	9,3	9,4
20	7,8	4,8	5,4	5,9	6,6	6,8	7,5	7,6
22	6,4	3,3	4	4,6	5,2	5,4	6,1	6,2
24	5,3	2	2,7	3,3	4,1	4,3	5	5,1
26	4,4		1,6	2,2	3	3,3	4	4,2
28	3,6				2,1	2,3	3,2	3,4
30	2,9					1,6	2,4	2,6
32							1,8	1,9
ロープ条数	5	4	4	4	4	4	5	4
LKコード	25	26	27	28	29	30	31	32
テレ1 (%)	0	45	0	0	0	0	0	0
テレ2 (%)	0	45	90	45	45	0	0	0
テレ3 (%)	0	45	45	90	45	90	45	45
テレ4 (%)	100	45	45	45	45	90	90	100
テレ5 (%)	100	45	45	45	90	45	90	100

AC360/6J

主ジブ定格総荷重表

HA

定格総荷重(t) = 荷重 + フックブロック質量

アウトリガー長さ	8,68 m
アウトリガー幅	5,54 m
カウンターウエイト	24,6 t

主ジブ長さ (m)

40,7	40,7	40,7	40,7	40,7	40,7	40,7	40,7	43,9
------	------	------	------	------	------	------	------	------

作業半径 (m)

7	30,3	31,3	33,3	33	34,3	35,6	36,3	
8	25,4	26,4	28,2	28	29,3	30,4	31,1	30,2
9	21,5	22,4	24,2	24	25,2	26,4	27	26,3
10	18,3	19,2	21	20,8	21,9	23,1	23,7	23,1
12	13,5	14,3	16	15,8	16,9	18	18,6	18,3
14	9,9	10,8	12,4	12,2	13,3	14,1	14,5	14,7
16	7,3	8,1	9,6	9,4	10,3	11	11,4	11,6
18	5,2	5,9	7,4	7,3	8	8,7	9,1	9,3
20	3,5	4,2	5,7	5,6	6,3	7	7,3	7,5
22	2,1	2,8	4,3	4,1	4,9	5,6	5,9	6,1
24		1,7	3	2,9	3,7	4,5	4,8	5
26			1,9	1,8	2,6	3,5	3,9	4
28					1,7	2,5	3	3,2
30						1,7	2,2	2,4
32							1,5	1,7
ロープ条数	3	3	3	3	4	4	4	3
LKコード	33	34	35	36	37	38	39	40
テレ1 (%)	90	45	45	0	0	0	0	0
テレ2 (%)	45	90	45	90	45	45	0	0
テレ3 (%)	45	45	45	90	90	45	90	100
テレ4 (%)	45	45	45	45	90	90	90	100
テレ5 (%)	45	45	90	45	45	90	90	100

AC360/6J

主ジブ定格総荷重表

HA

定格総荷重(t) = 荷重 + フックブロック質量

アウトリガー長さ	8,68 m
アウトリガー幅	5,54 m
カウンターウエイト	24,6 t

主ジブ長さ (m)

45,2	45,2	45,2	45,2	45,2	48,4	49,7	49,7
------	------	------	------	------	------	------	------

作業半径 (m)

9	19,9	21,3	23,5	23,3	24,8	24,2		
10	17	18,4	20,4	20,2	21,7	21,2	16,4	18
12	12,4	13,8	15,8	15,6	17	16,7	12,1	13,7
14	9,1	10,4	12,3	12,1	13,5	13,4	9	10,5
16	6,6	7,8	9,7	9,5	10,8	10,8	6,5	8
18	4,6	5,8	7,6	7,4	8,6	8,7	4,6	6
20	2,9	4,1	5,9	5,8	6,9	7,1	3	4,4
22	1,6	2,8	4,5	4,4	5,5	5,7	1,7	3,1
24		1,6	3,4	3,2	4,4	4,5		2
26			2,4	2,2	3,3	3,6		
28					2,4	2,6		
30					1,6	1,8		
	2	2	3	3	3	3	2	2
LKコード	41	42	43	44	45	46	47	48
テレ1 (%)	90	45	45	0	0	0	90	45
テレ2 (%)	90	90	45	90	45	45	90	90
テレ3 (%)	45	90	45	90	90	100	90	90
テレ4 (%)	45	45	90	90	90	100	45	90
テレ5 (%)	45	45	90	45	90	100	45	45

ロープ条数

LKコード

テレ1 (%)

テレ2 (%)

テレ3 (%)

テレ4 (%)

テレ5 (%)

AC360/6J

主ジブ定格総荷重表

HA

定格総荷重(t) = 荷重 + フックブロック質量

アウトリガー長さ	8,68 m
アウトリガー幅	5,54 m
カウンターウエイト	24,6 t

主ジブ長さ (m)

49,7	49,7	53,9	54,2	54,2	58,4	58,7	64
------	------	------	------	------	------	------	----

作業半径 (m)

10	19,5	20,1						
12	15,1	15,7	15,2	12,2	13,8	13,5	12,4	
14	11,8	12,4	12,1	9,1	10,8	10,6	9,5	8,9
16	9,3	9,9	9,6	6,8	8,4	8,3	7,2	6,8
18	7,3	7,9	7,7	4,9	6,5	6,4	5,4	5
20	5,7	6,2	6,1	3,4	4,9	4,9	3,9	3,6
22	4,3	4,9	4,8	2,1	3,6	3,7	2,7	2,4
24	3,2	3,7	3,7		2,5	2,6	1,7	
26	2,3	2,8	2,8		1,6	1,7		
28		2	2					
ロープ条数	2	2	2	2	2	2	2	2
LKコード	49	50	51	52	53	54	55	56
テレ1 (%)	45	0	0	90	45	45	90	100
テレ2 (%)	45	90	100	90	90	100	90	100
テレ3 (%)	90	90	100	90	90	100	90	100
テレ4 (%)	90	90	100	90	90	100	90	100
テレ5 (%)	90	90	100	45	90	100	90	100

AC360/6J

主ジブ定格総荷重表

HA

定格総荷重(t) = 荷重 + フックブロック質量

アウトリガー長さ	8,68 m
アウトリガー幅	5,54 m
カウンターウエイト	18,1 t

主ジブ長さ (m)

13,7	18,2	18,2	18,2	18,2	18,2	22,7	22,7
------	------	------	------	------	------	------	------

作業半径 (m)

3	162,5	144	148,5	152	155	125,5		
3,5	142,5	109,5	113	116	119	118,5	90,6	95,4
4	110	87,3	90,5	93,2	95,6	97,5	74	78,4
4,5	88,8	71,8	74,7	77,1	79,3	81,1	62	66
5	73,8	60,4	63,1	65,3	67,4	69	52,8	56,6
6	49,5	44,7	47,1	49,1	51	52,4	39,8	43,2
7	35,6	33,7	35,4	36,8	38	39	31	34,1
8	27	25,3	26,8	28,1	29,2	30,1	24,6	27,6
9	21,3	19,6	21	22,2	23,2	24,1	19,6	21,7
10	17,1	15,5	16,8	17,9	18,9	19,7	15,5	17,5
12		10	11,2	12,2	13,1	13,9	10	11,7
14		6,5	7,6	8,5	9,4	10,1	6,4	8,1
16		3,7	5,1	6,1	6,9	7,5	3,5	5,6
18								3,4
20								1,8
ロープ条数	16	14	14	15	15	12	9	9
LKコード	1	2	3	4	5	6	7	8
テレ1 (%)	0	45	0	0	0	0	45	0
テレ2 (%)	0	0	45	0	0	0	45	45
テレ3 (%)	0	0	0	45	0	0	0	45
テレ4 (%)	0	0	0	0	45	0	0	0
テレ5 (%)	0	0	0	0	0	45	0	0

AC360/6J

主ジブ定格総荷重表

HA

定格総荷重(t) = 荷重 + フックブロック質量

アウトリガー長さ	8,68 m
アウトリガー幅	5,54 m
カウンターウエイト	18,1 t

主ジブ長さ (m)

22,7	22,7	22,7	23,8	27,2	27,2	27,2	27,2
------	------	------	------	------	------	------	------

作業半径 (m)

3,5	99,6	103	86,4	78,8				
4	82,2	85,3	80,7	73,8	65,6	70,3	74,3	75,9
4,5	69,6	72,4	73,8	69,4	55,8	60,3	64	65,4
5	59,9	62,5	63,9	62,8	48,2	52,4	55,9	57,3
6	46,2	48,6	49,8	49,3	37	40,9	44,1	45,3
7	36,9	39,1	40,3	40	29,3	32,8	35,8	37
8	29,6	31,1	31,9	32,3	23,5	26,9	29,8	30,9
9	23,5	25	25,8	26,1	19,2	22,4	25	25,8
10	19,2	20,6	21,3	21,6	15,7	18,6	20,5	21,3
12	13,3	14,6	15,3	15,6	10,6	12,8	14,5	15,3
14	9,6	10,8	11,4	11,7	7	9,1	10,7	11,4
16	7	8,1	8,7	9	4,3	6,5	8	8,7
18	5,1	6,2	6,8	7	2,1	4,5	6,1	6,7
20	3,5	4,8	5,3	5,5		2,8	4,6	5,2
22							3,3	4
24							2,3	3
ロープ条数	10	10	8	8	6	7	7	7
LKコード	9	10	11	12	13	14	15	16
テレ1 (%)	0	0	0	0	45	0	0	0
テレ2 (%)	0	0	0	0	45	45	0	0
テレ3 (%)	45	0	0	0	45	45	45	0
テレ4 (%)	45	45	0	0	0	45	45	90
テレ5 (%)	0	45	90	100	0	0	45	45

AC360/6J

主ジブ定格総荷重表

HA

定格総荷重(t) = 荷重 + フックブロック質量

アウトリガー長さ	8,68 m
アウトリガー幅	5,54 m
カウンターウエイト	18,1 t

主ジブ長さ (m)

27,2	28,3	31,7	31,7	31,7	31,7	31,7	31,7
------	------	------	------	------	------	------	------

作業半径 (m)

4	76,9							
4,5	66,4	65,1						
5	58,2	57,2	45	49,3	50,6	51,6	52,4	53,4
6	46,2	45,6	35,3	39,3	40,5	41,4	42,1	43,1
7	37,9	37,5	28,4	32,1	33,2	34,1	34,8	35,7
8	31,7	31,5	23,2	26,7	27,8	28,7	29,3	30,2
9	26,3	26,6	19,2	22,5	23,6	24,4	25	25,9
10	21,8	22,1	15,9	19,2	20,2	21	21,6	22,2
12	15,7	16	11,1	13,9	14,6	15,2	15,6	16,1
14	11,8	12	7,7	10,1	10,8	11,3	11,7	12,2
16	9,1	9,3	5,1	7,5	8,1	8,6	9	9,5
18	7,1	7,3	3,2	5,5	6,1	6,6	7	7,5
20	5,6	5,8	1,5	4	4,6	5,1	5,5	5,9
22	4,4	4,6		2,6	3,3	3,9	4,3	4,7
24	3,5	3,6			2,2	2,8	3,2	3,7
26						1,8	2,3	2,8
28								2
ロープ条数	7	6	4	5	5	5	5	5
LKコード	17	18	19	20	21	22	23	24
テレ1 (%)	0	0	45	0	0	0	0	0
テレ2 (%)	0	0	45	45	0	0	0	0
テレ3 (%)	0	0	45	45	90	45	45	0
テレ4 (%)	45	45	45	45	45	90	45	90
テレ5 (%)	90	100	0	45	45	45	90	90

AC360/6J

主ジブ定格総荷重表

HA

定格総荷重(t) = 荷重 + フックブロック質量

アウトリガー長さ	8,68 m
アウトリガー幅	5,54 m
カウンターウエイト	18,1 t

主ジブ長さ (m)

33,8	36,2	36,2	36,2	36,2	36,2	36,2	38,3
------	------	------	------	------	------	------	------

作業半径 (m)

6	41,9	34,2	35,4	36,3	37,7	38,1	39,5	
7	34,9	28	29	30	31,2	31,6	33	32,2
8	29,6	23,2	24,2	25,1	26,3	26,7	28	27,5
9	25,5	19,4	20,5	21,3	22,5	22,8	24,1	23,7
10	22,2	16,4	17,4	18,2	19,4	19,7	20,9	20,6
12	16,4	11,9	12,8	13,6	14,7	15	16	16
14	12,4	8,6	9,5	10,2	11,1	11,3	12,1	12,2
16	9,7	6,1	7	7,7	8,4	8,6	9,3	9,5
18	7,7	4,2	5	5,7	6,4	6,6	7,3	7,5
20	6,1	2,7	3,5	4,2	4,9	5,1	5,8	5,9
22	4,9		2,1	2,8	3,6	3,8	4,6	4,7
24	3,9			1,6	2,4	2,7	3,6	3,7
26	3					1,7	2,6	2,8
28	2,2						1,8	2
30	1,6							
	4	3	4	4	4	4	4	3
LKコード	25	26	27	28	29	30	31	32
テレ1 (%)	0	45	0	0	0	0	0	0
テレ2 (%)	0	45	90	45	45	0	0	0
テレ3 (%)	0	45	45	90	45	90	45	45
テレ4 (%)	100	45	45	45	45	90	90	100
テレ5 (%)	100	45	45	45	90	45	90	100

ロープ条数
 LKコード
 テレ1 (%)
 テレ2 (%)
 テレ3 (%)
 テレ4 (%)
 テレ5 (%)

AC360/6J

主ジブ定格総荷重表

HA

定格総荷重(t) = 荷重 + フックブロック質量

アウトリガー長さ	8,68 m
アウトリガー幅	5,54 m
カウンターウエイト	18,1 t

主ジブ長さ (m)

40,7	40,7	40,7	40,7	40,7	40,7	40,7	40,7	43,9
------	------	------	------	------	------	------	------	------

作業半径 (m)

7	24,6	25,5	27,5	27,2	28,5	29,8	30,5	
8	20,3	21,2	23,1	22,9	24,1	25,3	26	25,2
9	16,9	17,8	19,6	19,4	20,6	21,8	22,4	21,8
10	14,2	15	16,8	16,6	17,8	18,9	19,5	19,1
12	9,9	10,8	12,5	12,3	13,4	14,5	15,1	14,8
14	6,9	7,7	9,3	9,1	10,2	11,2	11,8	11,7
16	4,6	5,4	6,9	6,7	7,8	8,8	9,2	9,3
18	2,7	3,5	5,1	4,9	5,9	6,8	7,2	7,4
20		2	3,6	3,4	4,4	5,2	5,6	5,8
22			2,3	2,1	3,1	4	4,4	4,6
24					2,1	2,9	3,4	3,6
26						1,9	2,4	2,6
28							1,6	1,8
ロープ条数	3	3	3	3	3	3	3	3
LKコード	33	34	35	36	37	38	39	40
テレ1 (%)	90	45	45	0	0	0	0	0
テレ2 (%)	45	90	45	90	45	45	0	0
テレ3 (%)	45	45	45	90	90	45	90	100
テレ4 (%)	45	45	45	45	90	90	90	100
テレ5 (%)	45	45	90	45	45	90	90	100

AC360/6J

主ジブ定格総荷重表

HA

定格総荷重(t) = 荷重 + フックブロック質量

アウトリガー長さ	8,68 m
アウトリガー幅	5,54 m
カウンターウエイト	18,1 t

主ジブ長さ (m)

45,2	45,2	45,2	45,2	45,2	48,4	49,7	49,7
------	------	------	------	------	------	------	------

作業半径 (m)

9	15,5	16,9	19	18,8	20,4	19,9		
10	12,9	14,3	16,4	16,2	17,7	17,3	12,5	14,1
12	9	10,3	12,3	12,1	13,5	13,4	8,8	10,3
14	6,1	7,4	9,3	9,2	10,5	10,4	6,1	7,6
16	3,9	5,2	7	6,9	8,2	8,2	4	5,4
18	2,2	3,4	5,2	5,1	6,4	6,4	2,3	3,7
20		2	3,8	3,6	4,9	4,9		2,3
22			2,6	2,4	3,7	3,8		
24			1,6		2,6	2,7		
26					1,8	1,9		
ロープ条数	2	2	2	2	2	2	2	2
LKコード	41	42	43	44	45	46	47	48
テレ1 (%)	90	45	45	0	0	0	90	45
テレ2 (%)	90	90	45	90	45	45	90	90
テレ3 (%)	45	90	45	90	90	100	90	90
テレ4 (%)	45	45	90	90	90	100	45	90
テレ5 (%)	45	45	90	45	90	100	45	45

AC360/6J

主ジブ定格総荷重表

HA

定格総荷重(t) = 荷重 + フックブロック質量

アウトリガー長さ	8,68 m
アウトリガー幅	5,54 m
カウンターウエイト	18,1 t

主ジブ長さ (m)

49,7	49,7	53,9	54,2	58,4	58,7
------	------	------	------	------	------

作業半径 (m)

10	15,6	16,2				
12	11,7	12,3	12	10,6	10,3	9,3
14	8,9	9,5	9,2	7,9	7,8	6,8
16	6,7	7,3	7,1	5,9	5,8	4,8
18	5	5,5	5,4	4,2	4,2	3,2
20	3,6	4,1	4,1	2,9	2,9	1,9
22	2,4	2,9	2,9	1,7	1,8	
24		2	2			
ロープ条数	2	2	2	2	2	2
LKコード	49	50	51	53	54	55
テレ1 (%)	45	0	0	45	45	90
テレ2 (%)	45	90	100	90	100	90
テレ3 (%)	90	90	100	90	100	90
テレ4 (%)	90	90	100	90	100	90
テレ5 (%)	90	90	100	90	100	90

AC360/6J

主ジブ定格総荷重表

HA

定格総荷重(t) = 荷重 + フックブロック質量

アウトリガー長さ	8,68 m
アウトリガー幅	5,54 m
カウンターウエイト	14,5 t

主ジブ長さ (m)

13,7	18,2	18,2	18,2	18,2	18,2	22,7	22,7
------	------	------	------	------	------	------	------

作業半径 (m)

3	161,5	129,5	134	137,5	141	125,5		
3,5	129	98,3	101,5	105	107,5	109,5	81	85,8
4	99,1	78	81,2	83,9	86,3	88,3	66	70,3
4,5	79,7	63,9	66,8	69,3	71,5	73,2	55	59
5	66	53,5	56,2	58,5	60,5	62,2	46,7	50,4
6	44,3	39,3	41,7	43,7	45,5	47	34,8	38,2
7	31,6	29,7	31,4	32,8	34,1	35,1	26,8	29,9
8	23,8	22,1	23,6	24,8	26	26,9	21	24
9	18,6	16,9	18,3	19,5	20,5	21,4	16,7	19
10	14,8	13,2	14,5	15,6	16,6	17,4	13,2	15,1
12		8,2	9,4	10,4	11,3	12	8,1	9,9
14		4,7	6,1	7	7,9	8,6	4,7	6,6
16		2,2	3,6	4,8	5,6	6,3	2	4,1
18								2,1
ロープ条数	16	12	13	13	13	12	8	8
LKコード	1	2	3	4	5	6	7	8
テレ1 (%)	0	45	0	0	0	0	45	0
テレ2 (%)	0	0	45	0	0	0	45	45
テレ3 (%)	0	0	0	45	0	0	0	45
テレ4 (%)	0	0	0	0	45	0	0	0
テレ5 (%)	0	0	0	0	0	45	0	0

AC360/6J

主ジブ定格総荷重表

HA

定格総荷重(t) = 荷重 + フックブロック質量

アウトリガー長さ	8,68 m
アウトリガー幅	5,54 m
カウンターウエイト	14,5 t

主ジブ長さ (m)

22,7	22,7	22,7	23,8	27,2	27,2	27,2	27,2
------	------	------	------	------	------	------	------

作業半径 (m)

3,5	90,1	93,5	86,4	78,8				
4	74,2	77,2	78,8	73,8	58,4	63,2	67,2	68,7
4,5	62,6	65,4	66,9	65,5	49,5	54	57,7	59,1
5	53,8	56,4	57,8	56,8	42,6	46,8	50,3	51,7
6	41,2	43,6	44,8	44,4	32,4	36,3	39,5	40,7
7	32,7	34,9	36,1	35,9	25,3	28,9	31,9	33,1
8	26,3	27,9	28,7	29,1	20,1	23,5	26,4	27,5
9	20,8	22,3	23,1	23,4	16,2	19,4	22,1	23,1
10	16,9	18,2	19	19,3	13	16,2	18,2	19
12	11,5	12,8	13,4	13,8	8,4	11	12,7	13,4
14	8,1	9,3	9,9	10,2	5,1	7,6	9,2	9,9
16	5,7	6,8	7,4	7,7	2,7	5,2	6,8	7,4
18	3,9	5,1	5,7	5,9		3,2	5	5,6
20	2,4	3,7	4,3	4,5		1,6	3,5	4,2
22							2,3	3
24								2
ロープ条数	9	9	8	8	6	6	6	7
LKコード	9	10	11	12	13	14	15	16
テレ1 (%)	0	0	0	0	45	0	0	0
テレ2 (%)	0	0	0	0	45	45	0	0
テレ3 (%)	45	0	0	0	45	45	45	0
テレ4 (%)	45	45	0	0	0	45	45	90
テレ5 (%)	0	45	90	100	0	0	45	45

AC360/6J

主ジブ定格総荷重表

HA

定格総荷重(t) = 荷重 + フックブロック質量

アウトリガー長さ	8,68 m
アウトリガー幅	5,54 m
カウンターウエイト	14,5 t

主ジブ長さ (m)

27,2	28,3	31,7	31,7	31,7	31,7	31,7	31,7
------	------	------	------	------	------	------	------

作業半径 (m)

4	69,8							
4,5	60,2	59						
5	52,6	51,7	39,9	44,2	45,5	46,5	47,3	48,3
6	41,6	41,1	31	35	36,2	37,1	37,8	38,8
7	33,9	33,7	24,7	28,4	29,5	30,4	31,1	32
8	28,3	28,2	20	23,5	24,6	25,4	26,1	26,9
9	23,6	23,9	16,3	19,7	20,7	21,5	22,2	23
10	19,5	19,7	13,3	16,6	17,6	18,4	19	19,8
12	13,9	14,1	9	12,1	12,8	13,4	13,8	14,3
14	10,3	10,5	5,8	8,6	9,3	9,8	10,2	10,7
16	7,8	8	3,5	6,2	6,8	7,3	7,7	8,2
18	6	6,2	1,7	4,4	5	5,5	5,9	6,4
20	4,6	4,8		2,8	3,6	4,1	4,5	4,9
22	3,5	3,7		1,5	2,3	2,9	3,3	3,8
24	2,5	2,7				1,8	2,2	2,8
26								1,9
ロープ条数	7	6	4	4	5	5	5	5
LKコード	17	18	19	20	21	22	23	24
テレ1 (%)	0	0	45	0	0	0	0	0
テレ2 (%)	0	0	45	45	0	0	0	0
テレ3 (%)	0	0	45	45	90	45	45	0
テレ4 (%)	45	45	45	45	45	90	45	90
テレ5 (%)	90	100	0	45	45	45	90	90

AC360/6J

主ジブ定格総荷重表

HA

定格総荷重(t) = 荷重 + フックブロック質量

アウトリガー長さ	8,68 m
アウトリガー幅	5,54 m
カウンターウエイト	14,5 t

主ジブ長さ (m)

33,8	36,2	36,2	36,2	36,2	36,2	36,2	38,3
------	------	------	------	------	------	------	------

作業半径 (m)

6	37,8	30,2	31,4	32,3	33,7	34	35,5	
7	31,3	24,5	25,6	26,5	27,8	28,1	29,5	28,8
8	26,5	20,1	21,2	22,1	23,3	23,6	24,9	24,5
9	22,7	16,7	17,7	18,6	19,7	20,1	21,3	21
10	19,6	13,9	14,9	15,8	16,9	17,2	18,5	18,2
12	14,6	9,8	10,7	11,5	12,6	12,9	14,1	14
14	10,9	6,8	7,7	8,4	9,5	9,8	10,6	10,7
16	8,4	4,5	5,4	6,1	7,1	7,3	8,1	8,2
18	6,6	2,8	3,6	4,3	5,3	5,5	6,2	6,4
20	5,1		2,2	2,9	3,9	4,1	4,8	5
22	4			1,7	2,5	2,8	3,7	3,8
24	3,1					1,7	2,6	2,8
26	2,2						1,7	1,9
ロープ条数	4	3	3	3	3	3	4	3
LKコード	25	26	27	28	29	30	31	32
テレ1 (%)	0	45	0	0	0	0	0	0
テレ2 (%)	0	45	90	45	45	0	0	0
テレ3 (%)	0	45	45	90	45	90	45	45
テレ4 (%)	100	45	45	45	45	90	90	100
テレ5 (%)	100	45	45	45	90	45	90	100

AC360/6J

主ジブ定格総荷重表

HA

定格総荷重(t) = 荷重 + フックブロック質量

アウトリガー長さ	8,68 m
アウトリガー幅	5,54 m
カウンターウエイト	14,5 t

主ジブ長さ (m)

40,7	40,7	40,7	40,7	40,7	40,7	40,7	40,7	43,9
------	------	------	------	------	------	------	------	------

作業半径 (m)

7	21,3	22,2	24,2	23,9	25,3	26,5	27,2	
8	17,4	18,3	20,2	19,9	21,2	22,4	23,1	22,4
9	14,3	15,2	17	16,8	18	19,1	19,8	19,3
10	11,8	12,7	14,4	14,2	15,4	16,5	17,1	16,7
12	7,9	8,8	10,5	10,2	11,4	12,4	13,1	12,8
14	5,1	6	7,6	7,4	8,5	9,5	10,1	10
16	3	3,8	5,4	5,2	6,3	7,3	7,8	7,8
18		2,1	3,7	3,5	4,5	5,5	6,1	6,1
20			2,3	2,1	3,1	4,1	4,7	4,7
22					2	2,9	3,5	3,5
24						1,9	2,4	2,6
26							1,5	1,7
	2	2	3	3	3	3	3	2
LKコード	33	34	35	36	37	38	39	40
テレ1 (%)	90	45	45	0	0	0	0	0
テレ2 (%)	45	90	45	90	45	45	0	0
テレ3 (%)	45	45	45	90	90	45	90	100
テレ4 (%)	45	45	45	45	90	90	90	100
テレ5 (%)	45	45	90	45	45	90	90	100

ロープ条数

LKコード

テレ1 (%)

テレ2 (%)

テレ3 (%)

テレ4 (%)

テレ5 (%)

AC360/6J

主ジブ定格総荷重表

HA

定格総荷重(t) = 荷重 + フックブロック質量

アウトリガー長さ	8,68 m
アウトリガー幅	5,54 m
カウンターウエイト	14,5 t

主ジブ長さ (m)

45,2	45,2	45,2	45,2	45,2	48,4	49,7
------	------	------	------	------	------	------

作業半径 (m)

9	13	14,4	16,5	16,3	17,8	17,4	
10	10,7	12	14,1	13,9	15,4	15,1	11,9
12	7,1	8,4	10,4	10,2	11,6	11,5	8,5
14	4,4	5,7	7,6	7,5	8,8	8,8	5,9
16	2,4	3,7	5,5	5,4	6,7	6,7	3,9
18		2,1	3,9	3,7	5	5,1	2,4
20			2,6	2,4	3,7	3,7	
22					2,5	2,6	
24					1,6	1,7	
ロープ条数	2	2	2	2	2	2	2
LKコード	41	42	43	44	45	46	48
テレ1 (%)	90	45	45	0	0	0	45
テレ2 (%)	90	90	45	90	45	45	90
テレ3 (%)	45	90	45	90	90	100	90
テレ4 (%)	45	45	90	90	90	100	90
テレ5 (%)	45	45	90	45	90	100	45

AC360/6J

主ジブ定格総荷重表

HA

定格総荷重(t) = 荷重 + フックブロック質量

アウトリガー長さ	8,68 m
アウトリガー幅	5,54 m
カウンターウエイト	14,5 t

主ジブ長さ (m)

49,7	49,7	53,9	54,2	58,4
------	------	------	------	------

作業半径 (m)

10	13,4	14			
12	9,9	10,5	10,1	8,8	8,6
14	7,3	7,8	7,6	6,3	6,2
16	5,3	5,8	5,7	4,4	4,4
18	3,7	4,2	4,2	2,9	2,9
20	2,4	2,9	2,9	1,7	1,7
22		1,8	1,8		
ロープ条数	2	2	2	2	2
LKコード	49	50	51	53	54
テレ1 (%)	45	0	0	45	45
テレ2 (%)	45	90	100	90	100
テレ3 (%)	90	90	100	90	100
テレ4 (%)	90	90	100	90	100
テレ5 (%)	90	90	100	90	100

AC360/6J

主ジブ定格総荷重表

HA

定格総荷重(t) = 荷重 + フックブロック質量

アウトリガー長さ	8,68 m
アウトリガー幅	5,54 m
カウンターウエイト	8 t

主ジブ長さ (m)

13.7	18.2	18.2	18.2	18.2	18.2	22.7	22.7
------	------	------	------	------	------	------	------

作業半径 (m)

3	151.5	107.5	112	115.5	118.5	121.5		
3.5	107.5	81	84.6	87.7	90.4	92.6	66.4	71.2
4	82.3	63.8	67	69.7	72.1	74.1	53.6	58
4.5	65.8	51.8	54.8	57.2	59.4	61.2	44.3	48.3
5	54.1	43	45.7	48	50	51.7	37.2	41
6	36.3	31	33.4	35.4	37.2	38.7	27.2	30.6
7	25.6	23.1	25.3	26.7	28	29	20.4	23.5
8	18.9	17.2	18.7	19.9	21.1	22	15.5	18.4
9	14.4	12.8	14.2	15.3	16.4	17.3	11.8	14.6
10	11.2	9.6	10.9	12	13	13.8	8.9	11.6
12		5.2	6.6	7.6	8.5	9.2	4.8	7.1
14		2	3.4	4.7	5.6	6.3	1.9	4.1
16				2.4	3.5	4.3		1.7
ロープ条数	15	10	11	11	11	12	6	7
LKコード	1	2	3	4	5	6	7	8
テレ1 (%)	0	45	0	0	0	0	45	0
テレ2 (%)	0	0	45	0	0	0	45	45
テレ3 (%)	0	0	0	45	0	0	0	45
テレ4 (%)	0	0	0	0	45	0	0	0
テレ5 (%)	0	0	0	0	0	45	0	0

AC360/6J

主ジブ定格総荷重表

HA

定格総荷重(t) = 荷重 + フックブロック質量

アウトリガー長さ	8,68 m
アウトリガー幅	5,54 m
カウンターウエイト	8 t

主ジブ長さ (m)

22,7	22,7	22,7	23,8	27,2	27,2	27,2	27,2
------	------	------	------	------	------	------	------

作業半径 (m)

3,5	75,4	78,8	80,6	78,1				
4	61,8	64,9	66,4	64,9	47,5	52,2	56,2	57,8
4,5	51,9	54,7	56,2	55,1	39,9	44,4	48,1	49,5
5	44,3	47	48,3	47,6	34	38,2	41,7	43,1
6	33,6	36	37,2	36,9	25,4	29,2	32,4	33,7
7	26,3	28,5	29,7	29,6	19,3	22,9	25,9	27,1
8	21,1	23	23,8	24,2	14,9	18,3	21,2	22,3
9	16,7	18,2	18,9	19,3	11,5	14,8	17,5	18,6
10	13,3	14,7	15,4	15,8	8,9	12	14,6	15,4
12	8,7	10	10,7	11	4,9	7,9	9,9	10,6
14	5,8	7	7,6	7,9	2,2	5	6,9	7,6
16	3,6	4,9	5,5	5,8		2,9	4,8	5,5
18	1,8	3,2	4	4,2			3,1	3,9
20		1,9	2,6	2,9			1,7	2,5
ロープ条数 LKコード テレ1 (%) テレ2 (%) テレ3 (%) テレ4 (%) テレ5 (%)		7	8	8	7	5	5	6
		9	10	11	12	13	14	16
		0	0	0	0	45	0	0
		0	0	0	0	45	45	0
		45	0	0	0	45	45	45
		45	45	0	0	0	45	45
	0	45	90	100	0	0	45	

AC360/6J

主ジブ定格総荷重表

HA

定格総荷重(t) = 荷重 + フックブロック質量

アウトリガー長さ	8,68 m
アウトリガー幅	5,54 m
カウンターウエイト	8 t

主ジブ長さ (m)

27,2	28,3	31,7	31,7	31,7	31,7	31,7	31,7
------	------	------	------	------	------	------	------

作業半径 (m)

4	58,9							
4,5	50,5	49,6						
5	44,1	43,4	32	36,3	37,6	38,6	39,4	40,4
6	34,6	34,2	24,5	28,4	29,6	30,6	31,3	32,2
7	27,9	27,8	19,1	22,8	23,9	24,8	25,5	26,4
8	23,1	23	15	18,5	19,6	20,5	21,1	22
9	19,4	19,4	11,9	15,3	16,3	17,1	17,8	18,6
10	15,9	16,2	9,4	12,7	13,7	14,5	15,1	15,9
12	11,1	11,4	5,6	8,7	9,7	10,5	11	11,5
14	8	8,3	3	6	6,9	7,5	7,9	8,4
16	5,9	6,1		3,9	4,8	5,4	5,8	6,3
18	4,3	4,5		2,3	3,2	3,8	4,2	4,7
20	3	3,3			1,8	2,4	2,8	3,4
22	1,9	2,1					1,7	2,3
ロープ条数	6	5	3	4	4	4	4	4
LKコード	17	18	19	20	21	22	23	24
テレ1 (%)	0	0	45	0	0	0	0	0
テレ2 (%)	0	0	45	45	0	0	0	0
テレ3 (%)	0	0	45	45	90	45	45	0
テレ4 (%)	45	45	45	45	45	90	45	90
テレ5 (%)	90	100	0	45	45	45	90	90

AC360/6J

主ジブ定格総荷重表

HA

定格総荷重(t) = 荷重 + フックブロック質量

アウトリガー長さ	8,68 m
アウトリガー幅	5,54 m
カウンターウエイト	8 t

主ジブ長さ (m)

33,8	36,2	36,2	36,2	36,2	36,2	36,2	38,3
------	------	------	------	------	------	------	------

作業半径 (m)

6	31,4	24,1	25,2	26,2	27,5	27,9	29,4	
7	25,9	19,2	20,3	21,2	22,5	22,8	24,2	23,6
8	21,7	15,4	16,5	17,4	18,6	18,9	20,2	19,9
9	18,4	12,5	13,5	14,4	15,5	15,9	17,2	16,9
10	15,8	10,2	11,1	12	13,1	13,4	14,7	14,5
12	11,8	6,6	7,5	8,3	9,4	9,7	10,9	10,8
14	8,7	4	4,9	5,7	6,7	7	8,2	8,2
16	6,5	2,1	3	3,7	4,7	5	6,1	6,2
18	4,9			2,2	3,2	3,4	4,5	4,6
20	3,7				1,9	2,2	3,2	3,3
22	2,5						2,1	2,3
24	1,6							
	3	3	3	3	3	3	3	3
	25	26	27	28	29	30	31	32
テレ1 (%)	0	45	0	0	0	0	0	0
テレ2 (%)	0	45	90	45	45	0	0	0
テレ3 (%)	0	45	45	90	45	90	45	45
テレ4 (%)	100	45	45	45	45	90	90	100
テレ5 (%)	100	45	45	45	90	45	90	100

ロープ条数

LKコード

テレ1 (%)

テレ2 (%)

テレ3 (%)

テレ4 (%)

テレ5 (%)

AC360/6J

主ジブ定格総荷重表

HA

定格総荷重(t) = 荷重 + フックブロック質量

アウトリガー長さ	8,68 m
アウトリガー幅	5,54 m
カウンターウエイト	8 t

主ジブ長さ (m)

40,7	40,7	40,7	40,7	40,7	40,7	40,7	40,7	43,9
------	------	------	------	------	------	------	------	------

作業半径 (m)

7	16,2	17,2	19,1	18,9	20,2	21,5	22,2	
8	12,9	13,8	15,7	15,5	16,7	17,9	18,6	18
9	10,3	11,2	13	12,8	14	15,1	15,8	15,4
10	8,1	9	10,8	10,5	11,7	12,8	13,5	13,2
12	4,8	5,7	7,4	7,2	8,3	9,4	10	9,8
14	2,5	3,3	4,9	4,7	5,8	6,8	7,4	7,4
16			3	2,8	3,9	4,9	5,5	5,5
18			1,6		2,4	3,4	4	4
20						2,2	2,7	2,8
22							1,7	1,8
ロープ条数	2	2	2	2	2	2	2	2
LKコード	33	34	35	36	37	38	39	40
テレ1 (%)	90	45	45	0	0	0	0	0
テレ2 (%)	45	90	45	90	45	45	0	0
テレ3 (%)	45	45	45	90	90	45	90	100
テレ4 (%)	45	45	45	45	90	90	90	100
テレ5 (%)	45	45	90	45	45	90	90	100

AC360/6J
主ジブ定格総荷重表
HA
定格総荷重(t) = 荷重 + フックブロック質量

アウトリガー長さ	8,68 m
アウトリガー幅	5,54 m
カウンターウエイト	8 t

主ジブ長さ (m)	45,2	45,2	45,2	48,4
-----------	------	------	------	------

作業半径 (m)	9	12,7	12,5	14	13,7
	10	10,6	10,4	11,9	11,7
	12	7,4	7,2	8,6	8,5
	14	5	4,9	6,2	6,2
	16	3,2	3,1	4,4	4,4
	18	1,8	1,7	2,9	3
	20			1,8	1,9
ロープ条数		2	2	2	2
LKコード		43	44	45	46
テレ1 (%)		45	0	0	0
テレ2 (%)		45	90	45	45
テレ3 (%)		45	90	90	100
テレ4 (%)		90	90	90	100
テレ5 (%)		90	45	90	100

AC360/6J

主ジブ定格総荷重表

HA

定格総荷重(t) = 荷重 + フックブロック質量

アウトリガー長さ	8,68 m
アウトリガー幅	5,54 m
カウンターウエイト	8 t

主ジブ長さ (m)	49,7	49,7
-----------	------	------

作業半径 (m)	10	10	10,6
	12	7	7,6
	14	4,7	5,3
	16	3	3,6
	18	1,6	2,2
ロープ条数		2	2
LKコード		49	50
テレ1 (%)		45	0
テレ2 (%)		45	90
テレ3 (%)		90	90
テレ4 (%)		90	90
テレ5 (%)		90	90

AC360/6J

主ジブ定格総荷重表

HA

定格総荷重(t) = 荷重 + フックブロック質量

アウトリガー長さ	8,68 m
アウトリガー幅	5,54 m
カウンターウエイト	0 t

主ジブ長さ (m)

13,7	18,2	18,2	18,2	18,2	18,2	22,7	22,7
------	------	------	------	------	------	------	------

作業半径 (m)

3	118,5	82,5	86,8	90,4	93,6	96,2		
3,5	83,4	61,2	64,8	67,9	70,6	72,8	49,6	54,5
4	63,1	47,5	50,7	53,4	55,9	57,8	39,5	43,8
4,5	49,9	38	40,9	43,4	45,6	47,4	32,1	36,1
5	40,5	31	33,7	36	38	39,7	26,5	30,2
6	27,2	21,5	23,9	25,8	27,7	29,1	18,5	21,8
7	18,6	15,2	17,4	19,2	20,9	22	13,1	16,2
8	13,3	10,8	12,9	14,3	15,5	16,4	9,2	12,1
9	9,7	7,6	9,4	10,6	11,7	12,5	6,2	9,1
10	7,1	5,1	6,9	8	9	9,8	4	6,7
12			2,9	4,2	5,3	6,1		3,2
14				1,5	2,6	3,5		
16						1,6		
ロープ条数	11	8	8	9	9	9	5	5
LKコード	1	2	3	4	5	6	7	8
テレ1 (%)	0	45	0	0	0	0	45	0
テレ2 (%)	0	0	45	0	0	0	45	45
テレ3 (%)	0	0	0	45	0	0	0	45
テレ4 (%)	0	0	0	0	45	0	0	0
テレ5 (%)	0	0	0	0	0	45	0	0

AC360/6J

主ジブ定格総荷重表

HA

定格総荷重(t) = 荷重 + フックブロック質量

アウトリガー長さ	8,68 m
アウトリガー幅	5,54 m
カウンターウエイト	0 t

主ジブ長さ (m)

22,7	22,7	22,7	23,8	27,2	27,2	27,2	27,2
------	------	------	------	------	------	------	------

作業半径 (m)

3,5	58,7	62,1	63,8	62				
4	47,7	50,7	52,3	51,2	34,9	39,7	43,7	45,2
4,5	39,7	42,5	43,9	43,2	28,9	33,4	37,1	38,5
5	33,5	36,2	37,6	37,1	24,2	28,4	31,9	33,3
6	24,9	27,2	28,5	28,3	17,3	21,1	24,4	25,6
7	19	21,2	22,4	22,4	12,5	16,1	19,1	20,3
8	14,8	16,8	18	18,1	9	12,4	15,2	16,4
9	11,6	13,4	14,2	14,6	6,3	9,5	12,3	13,3
10	9,1	10,6	11,3	11,7	4,1	7,3	9,9	11
12	5,5	6,8	7,5	7,8		4	6,5	7,5
14	2,9	4,4	5	5,3		1,7	4	5
16		2,4	3,1	3,5			2,3	3,1
18			1,7	2				1,6
ロープ条数	6	6	6	6	4	4	4	4
LKコード	9	10	11	12	13	14	15	16
テレ1 (%)	0	0	0	0	45	0	0	0
テレ2 (%)	0	0	0	0	45	45	0	0
テレ3 (%)	45	0	0	0	45	45	45	0
テレ4 (%)	45	45	0	0	0	45	45	90
テレ5 (%)	0	45	90	100	0	0	45	45

AC360/6J

主ジブ定格総荷重表

HA

定格総荷重(t) = 荷重 + フックブロック質量

アウトリガー長さ	8,68 m
アウトリガー幅	5,54 m
カウンターウエイト	0 t

主ジブ長さ (m)

27,2	28,3	31,7	31,7	31,7	31,7	31,7	31,7
------	------	------	------	------	------	------	------

作業半径 (m)

4	46,3							
4,5	39,5	38,8						
5	34,2	33,8	23	27,3	28,6	29,6	30,4	31,4
6	26,5	26,3	17	20,9	22,1	23	23,8	24,7
7	21,1	21	12,6	16,3	17,5	18,4	19	19,9
8	17,1	17,1	9,4	12,9	14	14,9	15,5	16,4
9	14,1	14,1	6,9	10,3	11,3	12,1	12,7	13,6
10	11,7	11,8	4,9	8,1	9,2	9,9	10,5	11,4
12	7,9	8,2	1,9	5	5,9	6,7	7,3	8
14	5,4	5,6		2,7	3,7	4,4	4,9	5,7
16	3,7	3,9			2	2,7	3,2	3,9
18	2,1	2,4					1,9	2,5
ロープ条数	5	4	3	3	3	3	3	3
LKコード	17	18	19	20	21	22	23	24
テレ1 (%)	0	0	45	0	0	0	0	0
テレ2 (%)	0	0	45	45	0	0	0	0
テレ3 (%)	0	0	45	45	90	45	45	0
テレ4 (%)	45	45	45	45	45	90	45	90
テレ5 (%)	90	100	0	45	45	45	90	90

AC360/6J

主ジブ定格総荷重表

HA

定格総荷重(t) = 荷重 + フックブロック質量

アウトリガー長さ	8,68 m
アウトリガー幅	5,54 m
カウンターウエイト	0 t

主ジブ長さ (m)	33,8	36,2	36,2	36,2	36,2	36,2	36,2	38,3
-----------	------	------	------	------	------	------	------	------

作業半径 (m)	6	24,1	17	18,2	19,2	20,5	20,9	22,3	
	7	19,6	13,1	14,2	15,1	16,4	16,7	18,1	17,7
	8	16,2	10,1	11,1	12	13,2	13,6	14,9	14,6
	9	13,5	7,7	8,7	9,6	10,8	11,1	12,4	12,2
	10	11,3	5,8	6,8	7,6	8,8	9,1	10,3	10,2
	12	8,1	2,9	3,9	4,7	5,7	6,1	7,2	7,2
	14	5,8		1,8	2,5	3,6	3,9	5	5,1
	16	4,1				1,9	2,2	3,3	3,4
	18	2,7					2	2	2,1
	20	1,6							
ロープ条数		3	2	2	2	2	2	2	2
LKコード		25	26	27	28	29	30	31	32
テレ1 (%)		0	45	0	0	0	0	0	0
テレ2 (%)		0	45	90	45	45	0	0	0
テレ3 (%)		0	45	45	90	45	90	45	45
テレ4 (%)		100	45	45	45	45	90	90	100
テレ5 (%)		100	45	45	45	90	45	90	100

AC360/6J

主ジブ定格総荷重表

HA

定格総荷重(t) = 荷重 + フックブロック質量

アウトリガー長さ	8,68 m
アウトリガー幅	5,54 m
カウンターウエイト	0 t

主ジブ長さ (m)

40,7	40,7	40,7	40,7	40,7	40,7	40,7	43,9
------	------	------	------	------	------	------	------

作業半径 (m)

7	11,4	13,4	13,1	14,5	15,7	16,4	
8	8,7	10,6	10,4	11,6	12,8	13,5	13,1
9	6,6	8,4	8,2	9,4	10,5	11,2	10,9
10	4,8	6,6	6,4	7,6	8,7	9,3	9,1
12	2,2	3,8	3,6	4,8	5,8	6,5	6,4
14		1,8	1,6	2,7	3,8	4,4	4,4
16					2,2	2,8	2,8
18						1,5	1,6
ロープ条数	2	2	2	2	2	2	2
LKコード	34	35	36	37	38	39	40
テレ1 (%)	45	45	0	0	0	0	0
テレ2 (%)	90	45	90	45	45	0	0
テレ3 (%)	45	45	90	90	45	90	100
テレ4 (%)	45	45	45	90	90	90	100
テレ5 (%)	45	90	45	45	90	90	100

AC360/6J

主ジブ定格総荷重表

HA

定格総荷重(t) = 荷重 + フックブロック質量

アウトリガー長さ 8,68 m
 アウトリガー幅 5,54 m
 カウンターウエイト 0 t

主ジブ長さ (m)	45,2	48,4
-----------	------	------

作業半径 (m)	9	9,6	9,4
	10	7,9	7,7
	12	5,2	5,2
	14	3,3	3,3
	16	1,8	1,9
	ロープ条数	2	2
	LKコード	45	46
	テレ1 (%)	0	0
	テレ2 (%)	45	45
	テレ3 (%)	90	100
テレ4 (%)	90	100	
テレ5 (%)	90	100	

AC360/6J

主ジブ定格総荷重表

HA

定格総荷重(t) = 荷重 + フックブロック質量

アウトリガー長さ	8,68 m
アウトリガー幅	2,8 m
カウンターウエイト	0 t

主ジブ長さ (m)

13,7	18,2	18,2	18,2	18,2	18,2	22,7
------	------	------	------	------	------	------

作業半径 (m)

3	24,1	16,3	18,7	20,8	22,6	24,1	
3,5	18,3	12	14,3	16,2	17,9	19,3	12,5
4	14,1	8,8	10,9	12,7	14,4	15,7	9,7
4,5	10,9	6,2	8,3	10	11,6	12,8	7,4
5	8,3	4,1	6,1	7,8	9,3	10,5	5,5
6	4,6		2,9	4,4	5,9	7	2,7
7	1,9			2,1	3,4	4,5	
8					1,6	2,7	
	3	2	2	2	2	3	2
LKコード	1	2	3	4	5	6	8
テレ1 (%)	0	45	0	0	0	0	0
テレ2 (%)	0	0	45	0	0	0	45
テレ3 (%)	0	0	0	45	0	0	45
テレ4 (%)	0	0	0	0	45	0	0
テレ5 (%)	0	0	0	0	0	45	0

ロープ条数

LKコード

テレ1 (%)

テレ2 (%)

テレ3 (%)

テレ4 (%)

テレ5 (%)

AC360/6J

主ジブ定格総荷重表

HA

定格総荷重(t) = 荷重 + フックブロック質量

アウトリガー長さ	8,68 m
アウトリガー幅	2,8 m
カウンターウエイト	0 t

主ジブ長さ (m)

22,7	22,7	22,7	23,8	27,2	27,2
------	------	------	------	------	------

作業半径 (m)

3,5	15,4	17,6	18,8	18,7		
4	12,4	14,6	15,7	15,7	12,5	13,6
4,5	10	12,1	13,2	13,3	10,4	11,5
5	8,1	10,1	11,2	11,3	8,6	9,7
6	5,1	7	8	8,2	5,9	6,9
7	2,9	4,7	5,7	5,9	3,8	4,8
8		2,9	3,9	4,2	2,2	3,2
9		1,6	2,5	2,8		1,9
10				1,7		
ロープ条数	2	2	2	2	2	2
LKコード	9	10	11	12	15	16
テレ1 (%)	0	0	0	0	0	0
テレ2 (%)	0	0	0	0	0	0
テレ3 (%)	45	0	0	0	45	0
テレ4 (%)	45	45	0	0	45	90
テレ5 (%)	0	45	90	100	45	45

AC360/6J

主ジブ定格総荷重表

HA

定格総荷重(t) = 荷重 + フックブロック質量

アウトリガー長さ	8,68 m
アウトリガー幅	2,8 m
カウンターウエイト	0 t

主ジブ長さ (m)	27,2	28,3	31,7	31,7
-----------	------	------	------	------

作業半径 (m)	4	14,4			
	4,5	12,2	12,2		
	5	10,4	10,5	9	9,8
	6	7,6	7,7	6,5	7,3
	7	5,5	5,7	4,6	5,3
	8	3,9	4	3,1	3,8
	9	2,6	2,8	1,9	2,6
	10	1,5	1,7		1,6
ロープ条数		2	2	2	2
LKコード		17	18	23	24
テレ1 (%)		0	0	0	0
テレ2 (%)		0	0	0	0
テレ3 (%)		0	0	45	0
テレ4 (%)		45	45	45	90
テレ5 (%)		90	100	90	90

AC360/6J

主ジブ定格総荷重表

HA

定格総荷重(t) = 荷重 + フックブロック質量

アウトリガー長さ 8,68 m
 アウトリガー幅 2,8 m
 カウンターウエイト 0 t

主ジブ長さ (m) 33,8

作業半径 (m)

6	7,2
7	5,4
8	3,9
9	2,8
10	1,8
	2
	25
	0
	0
	0
	100
	100

ロープ条数
 LKコード
 テレ1 (%)
 テレ2 (%)
 テレ3 (%)
 テレ4 (%)
 テレ5 (%)

AC360/6J

スーパーリフト搭載主ジブ定格総荷重表

HA-SL

定格総荷重(t) = 荷重 + フックブロック質量

アウトリガー長さ	8,68 m
アウトリガー幅	8,5 m
カウンターウエイト	116,7 t

主ジブ長さ (m)

36,2	40,7	45,2	49,7	54,2	58,7	64
------	------	------	------	------	------	----

作業半径 (m)

6	106	83,3					
7	103,5	80,9	68,3				
8	100,5	78,6	66,6	54,9	46,2		
9	91,6	76,5	64,8	53,7	45,3	35,6	
10	83,7	74,4	63,3	52,6	44,4	34,8	27,3
12	71,3	69,8	60,2	50,4	42,5	33,4	26,1
14	61,9	60,5	57,7	48,3	40,7	32,1	25,1
16	54,4	53,1	52,5	46,6	39,1	30,8	24,1
18	48,1	47,2	46,6	44,8	37,7	29,7	23,1
20	42,4	41,9	41,7	41,5	36,3	28,7	22,3
22	37,7	37,2	37,3	37,4	34,9	27,6	21,5
24	33,7	33,2	33,3	33,7	33,3	26,6	20,7
26	30	29,5	29,7	30,1	30,7	25,8	19,9
28	26,9	26,4	26,5	26,9	27,6	25	19,3
30	23,6	23,7	23,8	24,2	24,9	24,3	18,7
32	19,1	21,4	21,5	21,9	22,5	23,1	18,1
34		19	19,4	19,7	20,3	20,9	17,6
36		15,4	17,4	17,8	18,4	19	17
38			15,7	16	16,7	17,3	16,4
42			9	13,1	13,7	14,3	14,5
46				8	11,3	11,9	12,1
50					7,3	9,9	10,1
54						6,7	8,4
58							6,3
60							4,3
ロープ条数	10	8	7	5	5	4	3
LKコード	26	33	41	47	52	55	56
テレ1 (%)	45	90	90	90	90	90	100
テレ2 (%)	45	45	90	90	90	90	100
テレ3 (%)	45	45	45	90	90	90	100
テレ4 (%)	45	45	45	45	90	90	100
テレ5 (%)	45	45	45	45	45	90	100

AC360/6J

スーパーリフト搭載主ジブ定格総荷重表

HA-SL

定格総荷重(t) = 荷重 + フックブロック質量

アウトリガー長さ	8,68 m
アウトリガー幅	8,5 m
カウンターウエイト	95,9 t

主ジブ長さ (m)

36.2	40.7	45.2	49.7	54.2	58.7	64
------	------	------	------	------	------	----

作業半径 (m)

6	106	83.3					
7	103.5	80.9	68.3				
8	100.5	78.6	66.6	54.9	46.2		
9	91.6	76.5	64.8	53.7	45.3	35.6	
10	83.7	74.4	63.3	52.6	44.4	34.8	27.3
12	71.2	69.8	60.2	50.4	42.5	33.4	26.1
14	60.5	60	57.7	48.3	40.7	32.1	25.1
16	51.8	51.4	51.5	46.6	39.1	30.8	24.1
18	44.8	44.4	44.6	44.8	37.7	29.7	23.1
20	38.4	37.9	38	38.4	36.3	28.7	22.3
22	33	32.5	32.6	33	33.6	27.6	21.5
24	28.7	28.2	28.3	28.7	29.3	26.6	20.7
26	25.2	24.6	24.7	25.1	25.7	25.8	19.9
28	22.3	21.7	21.8	22.1	22.7	23.4	19.3
30	19.8	19.2	19.3	19.6	20.2	20.8	18.7
32	17.7	17	17	17.4	18	18.7	18.1
34		15	15	15.4	16.1	16.8	17
36		13.3	13.3	13.7	14.3	15	15.2
38			11.8	12.2	12.8	13.5	13.7
42			9	9.6	10.2	10.9	11.1
46				7.6	8.1	8.8	8.9
50					6.4	7.1	7.2
54						5.6	5.7
58							4.5
60							4
ロープ条数	10	8	7	5	5	4	3
LKコード	26	33	41	47	52	55	56
テレ1 (%)	45	90	90	90	90	90	100
テレ2 (%)	45	45	90	90	90	90	100
テレ3 (%)	45	45	45	90	90	90	100
テレ4 (%)	45	45	45	45	90	90	100
テレ5 (%)	45	45	45	45	45	90	100

AC360/6J

スーパーリフト搭載主ジブ定格総荷重表

HA-SL

定格総荷重(t) = 荷重 + フックブロック質量

アウトリガー長さ	8,68 m
アウトリガー幅	8,5 m
カウンターウエイト	75,1 t

主ジブ長さ (m)

36.2	40.7	45.2	49.7	54.2	58.7	64
------	------	------	------	------	------	----

作業半径 (m)

6	106	83.3					
7	103.5	80.9	68.3				
8	99.8	78.6	66.6	54.9	46.2		
9	90.6	76.5	64.8	53.7	45.3	35.6	
10	82.5	74.4	63.3	52.6	44.4	34.8	27.3
12	67.6	67.2	60.2	50.4	42.5	33.4	26.1
14	55.8	55.2	54	48.3	40.7	32.1	25.1
16	44.9	44.3	44.5	44.4	39.1	30.8	24.1
18	37.1	36.5	36.6	37.1	37.7	29.7	23.1
20	31.2	30.7	30.8	31.2	31.8	28.7	22.3
22	26.6	26.1	26.2	26.6	27.2	27.6	21.5
24	22.9	22.4	22.5	22.9	23.5	24.1	20.7
26	19.9	19.4	19.4	19.8	20.4	21.1	19.9
28	17.4	16.7	16.8	17.2	17.9	18.5	18.7
30	15.1	14.5	14.5	14.9	15.6	16.3	16.5
32	13.3	12.6	12.6	13	13.7	14.4	14.6
34		10.9	10.9	11.3	12	12.7	12.9
36		9.5	9.4	9.8	10.5	11.2	11.4
38			8.2	8.5	9.2	9.8	10
42			6.1	6.3	6.9	7.6	7.8
46				4.6	5.2	5.8	6
50					3.7	4.3	4.5
54						3.1	3.2
58							2.2
60							1.7
ロープ条数	10	8	7	5	5	4	3
LKコード	26	33	41	47	52	55	56
テレ1 (%)	45	90	90	90	90	90	100
テレ2 (%)	45	45	90	90	90	90	100
テレ3 (%)	45	45	45	90	90	90	100
テレ4 (%)	45	45	45	45	90	90	100
テレ5 (%)	45	45	45	45	45	90	100

AC360/6J

スーパーリフト搭載主ジブ定格総荷重表

HA-SL

定格総荷重(t) = 荷重 + フックブロック質量

アウトリガー長さ	8,68 m
アウトリガー幅	8,5 m
カウンターウエイト	54,3 t

主ジブ長さ (m)

36.2	40.7	45.2	49.7	54.2	58.7	64
------	------	------	------	------	------	----

作業半径 (m)

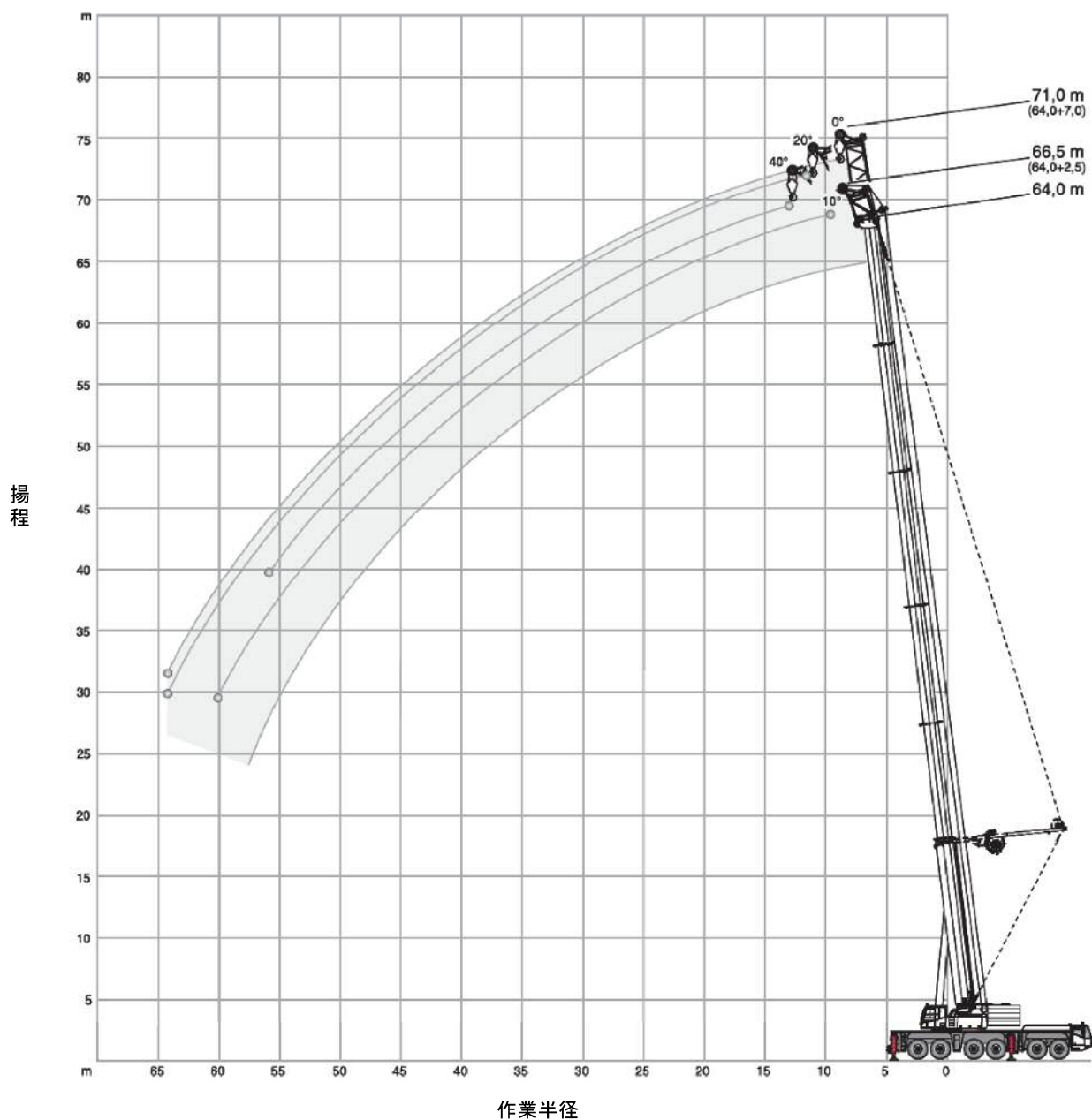
6	106	83,3					
7	103,5	80,9	68,3				
8	97,1	78,6	66,6	54,9	46,2		
9	82,9	76,5	64,8	53,7	45,3	35,6	
10	71,9	67,9	63,3	52,6	44,4	34,8	27,3
12	56	53,1	51,2	49,9	42,5	33,4	26,1
14	43,7	42,8	41,4	40,6	40,2	32,1	25,1
16	34,8	34,2	34,2	33,7	33,5	30,8	24,1
18	28,4	27,8	27,9	28,2	28,3	28,4	23,1
20	23,6	23	23,1	23,5	24	24,2	22,3
22	19,7	19,2	19,2	19,7	20,3	20,9	20,5
24	16,5	15,9	16	16,4	17,2	17,9	17,8
26	13,9	13,2	13,3	13,7	14,5	15,2	15,4
28	11,7	11	11,1	11,5	12,2	13	13,2
30	9,8	9,1	9,2	9,6	10,3	11	11,3
32	8,3	7,6	7,6	8	8,7	9,4	9,6
34		6,2	6,2	6,6	7,3	8	8,2
36		5,1	5	5,4	6,1	6,8	7
38			4	4,4	5	5,7	5,9
42			2,3	2,6	3,2	3,9	4,1
44				1,9	2,4	3,1	3,3
46					1,8	2,4	2,6
48						1,8	1,9
ロープ条数	10	8	7	5	5	4	3
LKコード	26	33	41	47	52	55	56
テレ1 (%)	45	90	90	90	90	90	100
テレ2 (%)	45	45	90	90	90	90	100
テレ3 (%)	45	45	45	90	90	90	100
テレ4 (%)	45	45	45	45	90	90	100
テレ5 (%)	45	45	45	45	45	90	100

AC360/6J

ランナー定格総荷重表

MS仕様及びMS-SL仕様

DZ-0655-1
DZ-0656-1



作業範囲図

AC360/6J
ランナー定格総荷重表
MS

定格総荷重(t) = 荷重 + フックブロック質量

補ジブ長さ	2,5 m
補ジブ角度	10 °
アウトリガー長さ	8,68 m
アウトリガー幅	8,5 m
カウンターウエイト	116,7 t

主ジブ長さ (m)

13,7	18,2	18,2	18,2	18,2	18,2	22,7	22,7
------	------	------	------	------	------	------	------

作業半径 (m)

3	67,4							
3,5	67,4	67,4	67,4	67,4	67,4	67,4		
4	67,4	67,4	67,4	67,4	67,4	67,4	67,4	67,4
4,5	67	67,4	67,4	67,4	67,4	67,4	67,4	67,4
5	66,7	67,4	67,4	67,4	67,4	67,4	67,4	67,4
6	65,3	67	67	67	67	66,6	67,4	67,4
7	63,8	65,6	65,7	65,7	65,7	62,1	67,4	67,4
8	62,2	64,2	64,4	64,4	64,3	57,5	66,1	66,1
9	60,6	62,9	63,1	63,1	63,1	53,6	64,8	64,7
10	59,6	61,7	61,9	61,9	61,8	50,3	63,4	63,4
12	58,7	59,4	59,5	59,4	59,4	43,8	61,4	61,4
14	56,2	58,7	58,8	58,7	53,3	39,7	59,4	59,5
16		55	55,9	56,6	47,1	35,8	55,1	56,3
18		42,9	43,8	44,6	42,7	33,6	48	49,3
20							41,9	43,3
22							33,6	35
ロープ条数	6	6	6	6	6	6	6	6
LKコード	1	2	3	4	5	6	7	8
テレ1 (%)	0	45	0	0	0	0	45	0
テレ2 (%)	0	0	45	0	0	0	45	45
テレ3 (%)	0	0	0	45	0	0	0	45
テレ4 (%)	0	0	0	0	45	0	0	0
テレ5 (%)	0	0	0	0	0	45	0	0

AC360/6J
ランナー定格総荷重表
MS

定格総荷重(t) = 荷重 + フックブロック質量

補ジブ長さ	2,5 m
補ジブ角度	10°
アウトリガー長さ	8,68 m
アウトリガー幅	8,5 m
カウンターウエイト	116,7 t

主ジブ長さ (m)

22,7	22,7	22,7	23,8	27,2	27,2	27,2	27,2
------	------	------	------	------	------	------	------

作業半径 (m)

4	67,4							
4,5	67,4	67,4	62,7	57,8				
5	67,4	67,4	59,2	54,7	67,4	67,4	67,4	
6	67,4	67,1	53,1	48,9	67,4	67,4	67,4	58,3
7	67,4	66,6	48	44,4	67,3	67,2	66,7	52,6
8	66,1	63,3	44,3	40,5	67,1	66,9	65,1	47,9
9	64,7	59,3	40,9	37,6	66,2	66,1	62,9	43,9
10	63,3	55,3	37,6	34,6	64,9	64,8	59,8	41
12	59,7	49,6	33	30,1	62,3	62,3	53,4	35,2
14	56	44,8	29	26,6	60,6	59	48,9	31,2
16	51,5	40,5	25,9	23,5	55,4	55,6	45	27,8
18	46,4	36,8	23,5	21,4	48,3	49,8	41,2	24,6
20	41,9	33,4	21,4	19,2	42,6	44,1	38,1	22,6
22	36,1	30,8	20	17,8	37,8	39,3	35	20,5
24				16,4	33,5	35,1	32,3	18,9
26					27,4	29	30,2	17,7
ロープ条数	6	6	6	6	6	6	6	6
LKコード	9	10	11	12	13	14	15	16
テレ1 (%)	0	0	0	0	45	0	0	0
テレ2 (%)	0	0	0	0	45	45	0	0
テレ3 (%)	45	0	0	0	45	45	45	0
テレ4 (%)	45	45	0	0	0	45	45	90
テレ5 (%)	0	45	90	100	0	0	45	45

AC360/6J
ランナー定格総荷重表
MS

定格総荷重(t) = 荷重 + フックブロック質量

補ジブ長さ	2,5 m
補ジブ角度	10°
アウトリガー長さ	8,68 m
アウトリガー幅	8,5 m
カウンターウエイト	116,7 t

主ジブ長さ (m)

27,2	28,3	31,7	31,7	31,7	31,7	31,7	31,7
------	------	------	------	------	------	------	------

作業半径 (m)

6	55,4	51	67,4	67,4			57,3	
7	50,7	46,4	67,4	67,4	62,8	54,8	53,1	46,2
8	46,8	43	67	66,7	58	50,1	49,2	41,9
9	43,4	39,6	66,1	64,5	53,6	46,6	46,1	38,8
10	40,8	37,3	65,3	62,3	49,2	43	43	35,6
12	35,7	32,7	63,2	57,1	43,3	38,2	38,7	31,3
14	32,1	29,1	61,1	51,9	37,6	33,6	34,5	27,3
16	29	26,4	55,8	48	33,7	30,4	31,5	24,4
18	26,1	23,7	49	44,7	30,4	27,7	29	22
20	24	21,8	43,2	41,3	27,2	24,9	26,5	19,7
22	22	20,2	38,5	38,5	24,9	23	24,5	18
24	20,3	18,5	34,4	36	22,9	21,4	22,9	16,6
26	19	17,4	30,8	32,6	21	19,7	21,2	15,2
28		16,4	27,5	29,4	19,5	18,5	19,9	14,1
30			23,1	24,9	18,2	17,5	18,9	13,2
32			16,1	17,9	17	16,6	17,9	12,3
ロープ条数	5	5	6	6	6	5	6	5
LKコード	17	18	19	20	21	22	23	24
テレ1 (%)	0	0	45	0	0	0	0	0
テレ2 (%)	0	0	45	45	0	0	0	0
テレ3 (%)	0	0	45	45	90	45	45	0
テレ4 (%)	45	45	45	45	45	90	45	90
テレ5 (%)	90	100	0	45	45	45	90	90

AC360/6J
ランナー定格総荷重表
MS

定格総荷重(t) = 荷重 + フックブロック質量

補ジブ長さ	2,5 m
補ジブ角度	10 °
アウトリガー長さ	8,68 m
アウトリガー幅	8,5 m
カウンターウエイト	116,7 t

主ジブ長さ (m)

33,8	36,2	36,2	36,2	36,2	36,2	36,2	38,3
------	------	------	------	------	------	------	------

作業半径 (m)

7	40,7	67,2	67,3		54,8			
8	36,9	66,4	64,6	59,9	51,3	50,6	43,2	37,7
9	33,7	65,5	61,9	55,2	47,9	47	39,9	34,8
10	31	63,4	58	51,6	45,3	43,9	37,3	32,1
12	26,7	59,1	50,2	45,1	40,5	37,9	32,5	27,8
14	23,3	54,8	44,8	40,6	37,1	34	29,3	24,8
16	20,2	50,5	39,3	36,1	33,6	30	26,1	22
18	18,3	47,1	35,5	32,7	31	27	23,6	19,5
20	16,4	43,9	32,4	30,1	28,9	24,6	21,7	17,9
22	14,5	39,2	29,4	27,4	26,7	22,3	19,8	16,3
24	13,4	35,2	26,6	25	24,8	20,2	18,1	14,7
26	12,2	31,6	24,8	23,4	23,3	18,8	16,9	13,5
28	11,1	28,4	23	21,8	21,9	17,4	15,8	12,5
30	10,3	25,5	21,2	20,3	20,5	15,9	14,6	11,6
34	8,8	20,1	18,7	18	18,7	14	13,1	10,1
36		15,1	15,6	16	16,6	13	12,4	9,5
38								8,9
ロープ条数	4	6	6	6	5	5	4	4
LKコード	25	26	27	28	29	30	31	32
テレ1 (%)	0	45	0	0	0	0	0	0
テレ2 (%)	0	45	90	45	45	0	0	0
テレ3 (%)	0	45	45	90	45	90	45	45
テレ4 (%)	100	45	45	45	45	90	90	100
テレ5 (%)	100	45	45	45	90	45	90	100

AC360/6J
ランナー定格総荷重表
MS

定格総荷重(t) = 荷重 + フックブロック質量

補ジブ長さ	2,5 m
補ジブ角度	10 °
アウトリガー長さ	8,68 m
アウトリガー幅	8,5 m
カウンターウエイト	116,7 t

主ジブ長さ (m)

40,7	40,7	40,7	40,7	40,7	40,7	40,7	40,7	43,9
------	------	------	------	------	------	------	------	------

作業半径 (m)

8			52,4			44,1		
9	64,5	62	49,5	55,1	47,7	41,3	39,8	34
10	63,3	58,3	46,6	51,4	44,7	38,5	37,3	32
12	57,5	51,9	42,3	45,2	39,6	34,2	33,2	28,2
14	50,6	46,3	38,6	39,9	35,1	30,7	29,7	25,2
16	45,6	42	35,6	36	31,9	27,9	27,2	22,8
18	40,6	37,8	32,7	32	28,7	25,2	24,6	20,8
20	36,5	34,3	30,4	28,9	26,1	23,1	22,4	18,8
22	33,6	31,8	28,7	26,6	24,2	21,5	20,6	17,3
24	30,6	29,3	26,9	24,4	22,3	19,9	18,9	16,1
26	27,7	26,8	25,1	22,1	20,3	18,3	17,2	14,9
28	25,5	25	23,7	20,5	18,9	17,2	15,9	13,7
30	23,6	23,4	22,5	19,1	17,7	16,2	14,8	12,8
34	19,8	20,4	20	16,4	15,4	14,1	12,7	11,3
38	16,2	16,7	17,6	14,6	13,8	12,9	11,3	9,9
40	12,4	12,8	13,8	13,7	13	12,4	10,6	9,3
42								8,7
44								8,1
ロープ条数	6	6	5	5	5	4	4	3
LKコード	33	34	35	36	37	38	39	40
テレ1 (%)	90	45	45	0	0	0	0	0
テレ2 (%)	45	90	45	90	45	45	0	0
テレ3 (%)	45	45	45	90	90	45	90	100
テレ4 (%)	45	45	45	45	90	90	90	100
テレ5 (%)	45	45	90	45	45	90	90	100

AC360/6J
ランナー定格総荷重表
MS

定格総荷重(t) = 荷重 + フックブロック質量

補ジブ長さ	2,5 m
補ジブ角度	10 °
アウトリガー長さ	8,68 m
アウトリガー幅	8,5 m
カウンターウエイト	116,7 t

主ジブ長さ (m)

45,2	45,2	45,2	45,2	45,2	48,4	49,7	49,7
------	------	------	------	------	------	------	------

作業半径 (m)

9			42					
10	56,9	50,8	39,6	44,5	37,7			
12	51,1	45,1	35,3	39,5	33,7	28,6	44	39,5
14	46,2	40,7	31,8	35,7	30,6	25,8	40	35,8
16	41,6	36,8	29,1	32,3	27,9	23,3	36,7	32,8
18	37,9	33,7	26,8	29,6	25,7	21,5	33,7	30,1
20	34,2	30,6	24,5	26,8	23,6	19,8	31,2	27,8
22	30,7	27,9	22,6	24,3	21,6	18,1	28,8	25,5
24	28,5	26	21,2	22,6	20,1	16,8	26,4	23,3
26	26,2	24,2	19,8	20,9	18,7	15,7	24,5	21,8
28	23,9	22,3	18,4	19,1	17,3	14,7	22,7	20,4
30	21,7	20,6	17,2	17,5	15,9	13,7	21	18,9
34	18,8	18,2	15,5	15,4	14	12,1	17,7	16,3
38	15,9	15,8	13,9	13,3	12,2	10,8	15,4	14,6
42	13,4	14,2	12,9	11,9	11,1	9,6	13,1	12,8
44	10,4	11,2	12,3	11,2	10,6	9,1	12,3	12,2
46						8,6	11,2	11,6
48						8,2	9	10
50							5,1	6,1
ロープ条数	6	5	4	4	4	3	4	4
LKコード	41	42	43	44	45	46	47	48
テレ1 (%)	90	45	45	0	0	0	90	45
テレ2 (%)	90	90	45	90	45	45	90	90
テレ3 (%)	45	90	45	90	90	100	90	90
テレ4 (%)	45	45	90	90	90	100	45	90
テレ5 (%)	45	45	90	45	90	100	45	45

AC360/6J
ランナー定格総荷重表
MS

定格総荷重(t) = 荷重 + フックブロック質量

補ジブ長さ	2,5 m
補ジブ角度	10°
アウトリガー長さ	8,68 m
アウトリガー幅	8,5 m
カウンターウエイト	116,7 t

主ジブ長さ (m)

49,7	49,7	53,9	54,2	54,2	58,4	58,7	64
------	------	------	------	------	------	------	----

作業半径 (m)

12	34,4	33,6	28		32,9			
14	31,3	30,6	25,6	35,1	30,4	25,5	29,7	
16	28,7	28,2	23,5	32,3	28,1	23,5	27,7	23
18	26,5	26	21,6	29,8	26,1	21,8	25,9	21,4
20	24,7	24,2	20,1	27,6	24,4	20,3	24,2	20,1
22	22,8	22,4	18,8	25,9	22,8	19	22,7	18,9
24	21	20,6	17,5	24,1	21,3	17,9	21,4	17,8
26	19,7	19,3	16,2	22,3	19,8	16,8	20,2	16,9
28	18,5	18,1	15,3	20,9	18,6	15,7	18,9	16,1
30	17,2	16,8	14,4	19,6	17,5	14,8	17,8	15,2
34	15	14,5	12,7	17,1	15,4	13,3	16	13,7
38	13,5	12,8	11,2	14,8	13,5	11,8	14,2	12,4
42	11,9	11,1	9,8	13	12,1	10,5	12,5	11,1
46	11	10	8,6	11,2	10,6	9,4	11,1	9,9
50	6,8	7,2	7,7	9,6	9,7	8,3	9,6	8,9
54			6,3	5,1	6,1	7,6	8,4	7,9
58						5,2	4,9	6,9
62								4,9
64								2,4
ロープ条数	4	3	3	4	3	3	3	3
LKコード	49	50	51	52	53	54	55	56
テレ1 (%)	45	0	0	90	45	45	90	100
テレ2 (%)	45	90	100	90	90	100	90	100
テレ3 (%)	90	90	100	90	90	100	90	100
テレ4 (%)	90	90	100	90	90	100	90	100
テレ5 (%)	90	90	100	45	90	100	90	100

AC360/6J
ランナー定格総荷重表
MS

定格総荷重(t) = 荷重 + フックブロック質量

補ジブ長さ	2,5 m
補ジブ角度	10 °
アウトリガー長さ	8,68 m
アウトリガー幅	8,5 m
カウンターウエイト	95,9 t

主ジブ長さ (m)

13,7	18,2	18,2	18,2	18,2	18,2	22,7	22,7
------	------	------	------	------	------	------	------

作業半径 (m)

3	67,4							
3,5	67,4	67,4	67,4	67,4	67,4	67,4		
4	67,4	67,4	67,4	67,4	67,4	67,4	67,4	67,4
4,5	67	67,4	67,4	67,4	67,4	67,4	67,4	67,4
5	66,7	67,4	67,4	67,4	67,4	67,4	67,4	67,4
6	65,3	67	67	67	67	66,6	67,4	67,4
7	63,8	65,6	65,7	65,7	65,7	62,1	67,4	67,4
8	62,2	64,2	64,4	64,4	64,3	57,5	66,1	66,1
9	60,6	62,9	63,1	63,1	63,1	53,6	64,8	64,7
10	59,6	61,7	61,9	61,9	61,8	50,3	63,4	63,4
12	58,7	59,4	59,5	59,4	59,4	43,8	61,4	61,4
14	56,2	58,7	58,8	58,7	53,3	39,7	59,4	59,5
16		51,9	52,7	53,4	47,1	35,8	51,7	53
18		42,9	43,8	44,6	42,7	33,6	43,9	45,6
20							37,2	38,8
22							31,9	33,4
ロープ条数	6	6	6	6	6	6	6	6
LKコード	1	2	3	4	5	6	7	8
テレ1 (%)	0	45	0	0	0	0	45	0
テレ2 (%)	0	0	45	0	0	0	45	45
テレ3 (%)	0	0	0	45	0	0	0	45
テレ4 (%)	0	0	0	0	45	0	0	0
テレ5 (%)	0	0	0	0	0	45	0	0

AC360/6J
ランナー定格総荷重表
MS

定格総荷重(t) = 荷重 + フックブロック質量

補ジブ長さ	2,5 m
補ジブ角度	10 °
アウトリガー長さ	8,68 m
アウトリガー幅	8,5 m
カウンターウエイト	95,9 t

主ジブ長さ (m)

22,7	22,7	22,7	23,8	27,2	27,2	27,2	27,2
------	------	------	------	------	------	------	------

作業半径 (m)

4	67,4							
4,5	67,4	67,4	62,7	57,8				
5	67,4	67,4	59,2	54,7	67,4	67,4	67,4	
6	67,4	67,1	53,1	48,9	67,4	67,4	67,4	58,3
7	67,4	66,6	48	44,4	67,3	67,2	66,7	52,6
8	66,1	63,3	44,3	40,5	67,1	66,9	65,1	47,9
9	64,7	59,3	40,9	37,6	66,2	66,1	62,9	43,9
10	63,3	55,3	37,6	34,6	64,9	64,8	59,8	41
12	59,7	49,6	33	30,1	62,3	62,3	53,4	35,2
14	56	44,8	29	26,6	60,6	59	48,9	31,2
16	51,5	40,5	25,9	23,5	52,1	53,6	45	27,8
18	46,4	36,8	23,5	21,4	44,4	46,3	41,2	24,6
20	40,1	33,4	21,4	19,2	37,6	39,5	38,1	22,6
22	34,8	30,8	20	17,8	32,3	34,2	35	20,5
24				16,4	28,1	29,9	31,4	18,9
26					24,6	26,4	27,8	17,7
ロープ条数	6	6	6	6	6	6	6	6
LKコード	9	10	11	12	13	14	15	16
テレ1 (%)	0	0	0	0	45	0	0	0
テレ2 (%)	0	0	0	0	45	45	0	0
テレ3 (%)	45	0	0	0	45	45	45	0
テレ4 (%)	45	45	0	0	0	45	45	90
テレ5 (%)	0	45	90	100	0	0	45	45

AC360/6J
ランナー定格総荷重表
MS

定格総荷重(t) = 荷重 + フックブロック質量

補ジブ長さ	2,5 m
補ジブ角度	10 °
アウトリガー長さ	8,68 m
アウトリガー幅	8,5 m
カウンターウエイト	95,9 t

主ジブ長さ (m)

27,2	28,3	31,7	31,7	31,7	31,7	31,7	31,7
------	------	------	------	------	------	------	------

作業半径 (m)

6	55,4	51	67,4	67,4			57,3	
7	50,7	46,4	67,4	67,4	62,8	54,8	53,1	46,2
8	46,8	43	67	66,7	58	50,1	49,2	41,9
9	43,4	39,6	66,1	64,5	53,6	46,6	46,1	38,8
10	40,8	37,3	65,3	62,3	49,2	43	43	35,6
12	35,7	32,7	63,2	57,1	43,3	38,2	38,7	31,3
14	32,1	29,1	61,1	51,9	37,6	33,6	34,5	27,3
16	29	26,4	52,7	48	33,7	30,4	31,5	24,4
18	26,1	23,7	45,2	44,7	30,4	27,7	29	22
20	24	21,8	38,4	40,4	27,2	24,9	26,5	19,7
22	22	20,2	33,1	35	24,9	23	24,5	18
24	20,3	18,5	28,8	30,7	22,9	21,4	22,9	16,6
26	19	17,4	25,3	27,2	21	19,7	21,2	15,2
28		16,4	22,4	24,3	19,5	18,5	19,9	14,1
30			20	21,8	18,2	17,5	18,9	13,2
32			16,1	17,9	17	16,6	17,9	12,3
ロープ条数	5	5	6	6	6	5	6	5
LKコード	17	18	19	20	21	22	23	24
テレ1 (%)	0	0	45	0	0	0	0	0
テレ2 (%)	0	0	45	45	0	0	0	0
テレ3 (%)	0	0	45	45	90	45	45	0
テレ4 (%)	45	45	45	45	45	90	45	90
テレ5 (%)	90	100	0	45	45	45	90	90

AC360/6J
ランナー定格総荷重表
MS

定格総荷重(t) = 荷重 + フックブロック質量

補ジブ長さ	2,5 m
補ジブ角度	10 °
アウトリガー長さ	8,68 m
アウトリガー幅	8,5 m
カウンターウエイト	95,9 t

主ジブ長さ (m)

33,8	36,2	36,2	36,2	36,2	36,2	36,2	38,3
------	------	------	------	------	------	------	------

作業半径 (m)

7	40,7	67,2	67,3		54,8			
8	36,9	66,4	64,6	59,9	51,3	50,6	43,2	37,7
9	33,7	65,5	61,9	55,2	47,9	47	39,9	34,8
10	31	63,4	58	51,6	45,3	43,9	37,3	32,1
12	26,7	59,1	50,2	45,1	40,5	37,9	32,5	27,8
14	23,3	54,8	44,8	40,6	37,1	34	29,3	24,8
16	20,2	50,5	39,3	36,1	33,6	30	26,1	22
18	18,3	46,2	35,5	32,7	31	27	23,6	19,5
20	16,4	39,3	32,4	30,1	28,9	24,6	21,7	17,9
22	14,5	34	29,4	27,4	26,7	22,3	19,8	16,3
24	13,4	29,7	26,6	25	24,8	20,2	18,1	14,7
26	12,2	26,2	24,8	23,4	23,3	18,8	16,9	13,5
28	11,1	23,2	23	21,8	21,9	17,4	15,8	12,5
30	10,3	20,8	21,2	20,3	20,5	15,9	14,6	11,6
34	8,8	16,8	17,3	17,7	18,4	14	13,1	10,1
36		15,1	15,6	16	16,6	13	12,4	9,5
38								8,9
ロープ条数	4	6	6	6	5	5	4	4
LKコード	25	26	27	28	29	30	31	32
テレ1 (%)	0	45	0	0	0	0	0	0
テレ2 (%)	0	45	90	45	45	0	0	0
テレ3 (%)	0	45	45	90	45	90	45	45
テレ4 (%)	100	45	45	45	45	90	90	100
テレ5 (%)	100	45	45	45	90	45	90	100

AC360/6J
ランナー定格総荷重表
MS

定格総荷重(t) = 荷重 + フックブロック質量

補ジブ長さ	2,5 m
補ジブ角度	10 °
アウトリガー長さ	8,68 m
アウトリガー幅	8,5 m
カウンターウエイト	95,9 t

主ジブ長さ (m)

40,7	40,7	40,7	40,7	40,7	40,7	40,7	40,7	43,9
------	------	------	------	------	------	------	------	------

作業半径 (m)

8			52,4			44,1		
9	64,5	62	49,5	55,1	47,7	41,3	39,8	34
10	63,3	58,3	46,6	51,4	44,7	38,5	37,3	32
12	57,5	51,9	42,3	45,2	39,6	34,2	33,2	28,2
14	50,6	46,3	38,6	39,9	35,1	30,7	29,7	25,2
16	45,6	42	35,6	36	31,9	27,9	27,2	22,8
18	40,6	37,8	32,7	32	28,7	25,2	24,6	20,8
20	36,5	34,3	30,4	28,9	26,1	23,1	22,4	18,8
22	33,1	31,8	28,7	26,6	24,2	21,5	20,6	17,3
24	28,8	29,3	26,9	24,4	22,3	19,9	18,9	16,1
26	25,3	25,8	25,1	22,1	20,3	18,3	17,2	14,9
28	22,4	22,9	23,7	20,5	18,9	17,2	15,9	13,7
30	19,9	20,4	21,4	19,1	17,7	16,2	14,8	12,8
34	16	16,4	17,4	16,4	15,4	14,1	12,7	11,3
38	12,8	13,3	14,4	14,2	13,8	12,9	11,3	9,9
40	11,5	12	13,1	12,9	13	12,4	10,6	9,3
42								8,7
44								8,1
ロープ条数	6	6	5	5	5	4	4	3
LKコード	33	34	35	36	37	38	39	40
テレ1 (%)	90	45	45	0	0	0	0	0
テレ2 (%)	45	90	45	90	45	45	0	0
テレ3 (%)	45	45	45	90	90	45	90	100
テレ4 (%)	45	45	45	45	90	90	90	100
テレ5 (%)	45	45	90	45	45	90	90	100

AC360/6J
ランナー定格総荷重表
MS

定格総荷重(t) = 荷重 + フックブロック質量

補ジブ長さ	2,5 m
補ジブ角度	10°
アウトリガー長さ	8,68 m
アウトリガー幅	8,5 m
カウンターウエイト	95,9 t

主ジブ長さ (m)

45,2	45,2	45,2	45,2	45,2	48,4	49,7	49,7
------	------	------	------	------	------	------	------

作業半径 (m)

9			42					
10	56,9	50,8	39,6	44,5	37,7			
12	51,1	45,1	35,3	39,5	33,7	28,6	44	39,5
14	46,2	40,7	31,8	35,7	30,6	25,8	40	35,8
16	41,6	36,8	29,1	32,3	27,9	23,3	36,7	32,8
18	37,9	33,7	26,8	29,6	25,7	21,5	33,7	30,1
20	34,2	30,6	24,5	26,8	23,6	19,8	31,2	27,8
22	30,7	27,9	22,6	24,3	21,6	18,1	28,8	25,5
24	28,5	26	21,2	22,6	20,1	16,8	26,4	23,3
26	25,1	24,2	19,8	20,9	18,7	15,7	24,5	21,8
28	22,2	22,3	18,4	19,1	17,3	14,7	22,3	20,4
30	19,7	20,5	17,2	17,5	15,9	13,7	19,8	18,9
34	15,7	16,5	15,5	15,4	14	12,1	15,8	16,3
38	12,5	13,3	13,9	13,3	12,2	10,8	12,5	13,6
42	10	10,8	12,1	11,9	11,1	9,6	10	11,1
44	8,9	9,8	11,1	10,9	10,6	9,1	9	10
46						8,6	8	9,1
48						8,2	7,2	8,2
50							5,1	6,1
ロープ条数	6	5	4	4	4	3	4	4
LKコード	41	42	43	44	45	46	47	48
テレ1 (%)	90	45	45	0	0	0	90	45
テレ2 (%)	90	90	45	90	45	45	90	90
テレ3 (%)	45	90	45	90	90	100	90	90
テレ4 (%)	45	45	90	90	90	100	45	90
テレ5 (%)	45	45	90	45	90	100	45	45

AC360/6J
ランナー定格総荷重表
MS

定格総荷重(t) = 荷重 + フックブロック質量

補ジブ長さ	2,5 m
補ジブ角度	10 °
アウトリガー長さ	8,68 m
アウトリガー幅	8,5 m
カウンターウエイト	95,9 t

主ジブ長さ (m)

49,7	49,7	53,9	54,2	54,2	58,4	58,7	64
------	------	------	------	------	------	------	----

作業半径 (m)

12	34,4	33,6	28		32,9			
14	31,3	30,6	25,6	35,1	30,4	25,5	29,7	
16	28,7	28,2	23,5	32,3	28,1	23,5	27,7	23
18	26,5	26	21,6	29,8	26,1	21,8	25,9	21,4
20	24,7	24,2	20,1	27,6	24,4	20,3	24,2	20,1
22	22,8	22,4	18,8	25,9	22,8	19	22,7	18,9
24	21	20,6	17,5	24,1	21,3	17,9	21,4	17,8
26	19,7	19,3	16,2	22,3	19,8	16,8	20,2	16,9
28	18,5	18,1	15,3	20,9	18,6	15,7	18,9	16,1
30	17,2	16,8	14,4	19,6	17,5	14,8	17,8	15,2
34	15	14,5	12,7	16,1	15,4	13,3	16	13,7
38	13,5	12,8	11,2	12,9	13,5	11,8	13,4	12,4
42	11,9	11,1	9,8	10,4	11,6	10,5	10,8	10,8
46	10	10	8,6	8,3	9,5	9,4	8,8	8,7
50	6,8	7,2	7,7	6,7	7,9	7,9	7,1	7
54			6,3	5,1	6,1	6,5	5,8	5,6
58						5,2	4,6	4,5
62								3,5
64								2,4
ロープ条数	4	3	3	4	3	3	3	3
LKコード	49	50	51	52	53	54	55	56
テレ1 (%)	45	0	0	90	45	45	90	100
テレ2 (%)	45	90	100	90	90	100	90	100
テレ3 (%)	90	90	100	90	90	100	90	100
テレ4 (%)	90	90	100	90	90	100	90	100
テレ5 (%)	90	90	100	45	90	100	90	100

AC360/6J
ランナー定格総荷重表
MS

定格総荷重(t) = 荷重 + フックブロック質量

補ジブ長さ	2,5 m
補ジブ角度	10°
アウトリガー長さ	8,68 m
アウトリガー幅	8,5 m
カウンターウエイト	75,1 t

主ジブ長さ (m)

13,7	18,2	18,2	18,2	18,2	18,2	22,7	22,7
------	------	------	------	------	------	------	------

作業半径 (m)

3	67,4							
3,5	67,4	67,4	67,4	67,4	67,4	67,4		
4	67,4	67,4	67,4	67,4	67,4	67,4	67,4	67,4
4,5	67	67,4	67,4	67,4	67,4	67,4	67,4	67,4
5	66,7	67,4	67,4	67,4	67,4	67,4	67,4	67,4
6	65,3	67	67	67	67	66,6	67,4	67,4
7	63,8	65,6	65,7	65,7	65,7	62,1	67,4	67,4
8	62,2	64,2	64,4	64,4	64,3	57,5	66,1	66,1
9	60,6	62,9	63,1	63,1	63,1	53,6	64,8	64,7
10	59,6	61,7	61,9	61,9	61,8	50,3	63,4	63,4
12	58,7	59,4	59,5	59,4	59,4	43,8	61,4	61,4
14	55,9	54,2	55,4	56,4	53,3	39,7	54	55,8
16		43,5	44,7	45,6	46,4	35,8	43,4	45,1
18		35,9	37	37,9	38,7	33,6	35,7	37,4
20							30	31,6
22							25,5	27
ロープ条数	6	6	6	6	6	6	6	6
LKコード	1	2	3	4	5	6	7	8
テレ1 (%)	0	45	0	0	0	0	45	0
テレ2 (%)	0	0	45	0	0	0	45	45
テレ3 (%)	0	0	0	45	0	0	0	45
テレ4 (%)	0	0	0	0	45	0	0	0
テレ5 (%)	0	0	0	0	0	45	0	0

AC360/6J
ランナー定格総荷重表
MS

定格総荷重(t) = 荷重 + フックブロック質量

補ジブ長さ	2,5 m
補ジブ角度	10 °
アウトリガー長さ	8,68 m
アウトリガー幅	8,5 m
カウンターウエイト	75,1 t

主ジブ長さ (m)

22,7	22,7	22,7	23,8	27,2	27,2	27,2	27,2
------	------	------	------	------	------	------	------

作業半径 (m)

4	67,4							
4,5	67,4	67,4	62,7	57,8				
5	67,4	67,4	59,2	54,7	67,4	67,4	67,4	
6	67,4	67,1	53,1	48,9	67,4	67,4	67,4	58,3
7	67,4	66,6	48	44,4	67,3	67,2	66,7	52,6
8	66,1	63,3	44,3	40,5	67,1	66,9	65,1	47,9
9	64,7	59,3	40,9	37,6	66,2	66,1	62,9	43,9
10	63,3	55,3	37,6	34,6	64,9	64,8	59,8	41
12	59,7	49,6	33	30,1	62,3	62,3	53,4	35,2
14	56	44,8	29	26,6	54,5	56,6	48,9	31,2
16	46,5	40,5	25,9	23,5	43,9	45,9	45	27,8
18	38,7	36,8	23,5	21,4	36,2	38,1	39,7	24,6
20	32,9	33,4	21,4	19,2	30,4	32,3	33,9	22,6
22	28,3	29,4	20	17,8	25,9	27,7	29,3	20,5
24				16,4	22,3	24,1	25,6	18,9
26					19,3	21,1	22,6	17,7
ロープ条数	6	6	6	6	6	6	6	6
LKコード	9	10	11	12	13	14	15	16
テレ1 (%)	0	0	0	0	45	0	0	0
テレ2 (%)	0	0	0	0	45	45	0	0
テレ3 (%)	45	0	0	0	45	45	45	0
テレ4 (%)	45	45	0	0	0	45	45	90
テレ5 (%)	0	45	90	100	0	0	45	45

AC360/6J
ランナー定格総荷重表
MS

定格総荷重(t) = 荷重 + フックブロック質量

補ジブ長さ	2,5 m
補ジブ角度	10 °
アウトリガー長さ	8,68 m
アウトリガー幅	8,5 m
カウンターウエイト	75,1 t

主ジブ長さ (m)

27,2	28,3	31,7	31,7	31,7	31,7	31,7	31,7
------	------	------	------	------	------	------	------

作業半径 (m)

6	55,4	51	67,4	67,4			57,3	
7	50,7	46,4	67,4	67,4	62,8	54,8	53,1	46,2
8	46,8	43	67	66,7	58	50,1	49,2	41,9
9	43,4	39,6	66,1	64,5	53,6	46,6	46,1	38,8
10	40,8	37,3	65,3	62,3	49,2	43	43	35,6
12	35,7	32,7	63,2	57,1	43,3	38,2	38,7	31,3
14	32,1	29,1	55,4	51,9	37,6	33,6	34,5	27,3
16	29	26,4	44,7	46,8	33,7	30,4	31,5	24,4
18	26,1	23,7	37	39,1	30,4	27,7	29	22
20	24	21,8	31,2	33,2	27,2	24,9	26,5	19,7
22	22	20,2	26,7	28,6	24,9	23	24,5	18
24	20,3	18,5	23	24,9	22,9	21,4	22,9	16,6
26	19	17,4	20,1	21,9	21	19,7	21,2	15,2
28		16,4	17,6	19,4	19,5	18,5	19,9	14,1
30			15,4	17,3	17,8	17,5	18,6	13,2
32			13,5	15,5	16	16,4	16,8	12,3
ロープ条数	5	5	6	6	6	5	6	5
LKコード	17	18	19	20	21	22	23	24
テレ1 (%)	0	0	45	0	0	0	0	0
テレ2 (%)	0	0	45	45	0	0	0	0
テレ3 (%)	0	0	45	45	90	45	45	0
テレ4 (%)	45	45	45	45	45	90	45	90
テレ5 (%)	90	100	0	45	45	45	90	90

AC360/6J
ランナー定格総荷重表
MS

定格総荷重(t) = 荷重 + フックブロック質量

補ジブ長さ	2,5 m
補ジブ角度	10°
アウトリガー長さ	8,68 m
アウトリガー幅	8,5 m
カウンターウエイト	75,1 t

主ジブ長さ (m)

33,8	36,2	36,2	36,2	36,2	36,2	36,2	38,3
------	------	------	------	------	------	------	------

作業半径 (m)

7	40,7	67,2	67,3		54,8			
8	36,9	66,4	64,6	59,9	51,3	50,6	43,2	37,7
9	33,7	65,5	61,9	55,2	47,9	47	39,9	34,8
10	31	63,4	58	51,6	45,3	43,9	37,3	32,1
12	26,7	59,1	50,2	45,1	40,5	37,9	32,5	27,8
14	23,3	54,8	44,8	40,6	37,1	34	29,3	24,8
16	20,2	45,7	39,3	36,1	33,6	30	26,1	22
18	18,3	37,9	35,5	32,7	31	27	23,6	19,5
20	16,4	32,1	32,4	30,1	28,9	24,6	21,7	17,9
22	14,5	27,5	28,1	27,4	26,7	22,3	19,8	16,3
24	13,4	23,9	24,4	24,9	24,8	20,2	18,1	14,7
26	12,2	20,9	21,4	21,9	22,5	18,8	16,9	13,5
28	11,1	18,4	18,9	19,4	20	17,4	15,8	12,5
30	10,3	16,3	16,8	17,2	17,9	15,9	14,6	11,6
34	8,8	12,8	13,4	13,8	14,5	14	13,1	10,1
36		11,3	11,9	12,4	13,2	13	12,4	9,5
38								8,9
ロープ条数	4	6	6	6	5	5	4	4
LKコード	25	26	27	28	29	30	31	32
テレ1 (%)	0	45	0	0	0	0	0	0
テレ2 (%)	0	45	90	45	45	0	0	0
テレ3 (%)	0	45	45	90	45	90	45	45
テレ4 (%)	100	45	45	45	45	90	90	100
テレ5 (%)	100	45	45	45	90	45	90	100

AC360/6J
ランナー定格総荷重表
MS

定格総荷重(t) = 荷重 + フックブロック質量

補ジブ長さ	2,5 m
補ジブ角度	10 °
アウトリガー長さ	8,68 m
アウトリガー幅	8,5 m
カウンターウエイト	75,1 t

主ジブ長さ (m)

40,7	40,7	40,7	40,7	40,7	40,7	40,7	40,7	43,9
------	------	------	------	------	------	------	------	------

作業半径 (m)

8			52,4			44,1		
9	64,5	62	49,5	55,1	47,7	41,3	39,8	34
10	63,3	58,3	46,6	51,4	44,7	38,5	37,3	32
12	57,5	51,9	42,3	45,2	39,6	34,2	33,2	28,2
14	50,6	46,3	38,6	39,9	35,1	30,7	29,7	25,2
16	44,8	42	35,6	36	31,9	27,9	27,2	22,8
18	37	37,6	32,7	32	28,7	25,2	24,6	20,8
20	31,2	31,7	30,4	28,9	26,1	23,1	22,4	18,8
22	26,7	27,2	28,2	26,6	24,2	21,5	20,6	17,3
24	23,1	23,5	24,6	24,4	22,3	19,9	18,9	16,1
26	20,1	20,5	21,5	21,4	20,3	18,3	17,2	14,9
28	17,6	18	19	18,9	18,9	17,2	15,9	13,7
30	15,4	15,9	16,9	16,8	17,5	16,2	14,8	12,8
34	11,8	12,3	13,5	13,3	14,1	14,1	12,7	11,3
38	9,1	9,6	10,7	10,6	11,4	12	11,3	9,9
40	8	8,5	9,6	9,5	10,3	10,9	10,6	9,3
42								8,7
44								8,1
ロープ条数	6	6	5	5	5	4	4	3
LKコード	33	34	35	36	37	38	39	40
テレ1 (%)	90	45	45	0	0	0	0	0
テレ2 (%)	45	90	45	90	45	45	0	0
テレ3 (%)	45	45	45	90	90	45	90	100
テレ4 (%)	45	45	45	45	90	90	90	100
テレ5 (%)	45	45	90	45	45	90	90	100

AC360/6J
ランナー定格総荷重表
MS

定格総荷重(t) = 荷重 + フックブロック質量

補ジブ長さ	2,5 m
補ジブ角度	10 °
アウトリガー長さ	8,68 m
アウトリガー幅	8,5 m
カウンターウエイト	75,1 t

主ジブ長さ (m)

45,2	45,2	45,2	45,2	45,2	48,4	49,7	49,7
------	------	------	------	------	------	------	------

作業半径 (m)

9			42					
10	56,9	50,8	39,6	44,5	37,7			
12	51,1	45,1	35,3	39,5	33,7	28,6	44	39,5
14	46,2	40,7	31,8	35,7	30,6	25,8	40	35,8
16	41,6	36,8	29,1	32,3	27,9	23,3	36,7	32,8
18	36,8	33,7	26,8	29,6	25,7	21,5	33,7	30,1
20	31	30,6	24,5	26,8	23,6	19,8	31,1	27,8
22	26,4	27,3	22,6	24,3	21,6	18,1	26,6	25,5
24	22,8	23,6	21,2	22,6	20,1	16,8	22,9	23,3
26	19,8	20,6	19,8	20,9	18,7	15,7	19,9	20,9
28	17,3	18,1	18,4	19,1	17,3	14,7	17,4	18,4
30	15,1	16	17,2	17	15,9	13,7	15,2	16,3
34	11,5	12,4	13,7	13,6	14	12,1	11,6	12,7
38	8,8	9,7	11	10,8	11,8	10,8	8,9	10
42	6,6	7,5	8,8	8,7	9,7	9,6	6,7	7,8
44	5,8	6,6	7,9	7,8	8,8	8,8	5,8	6,9
46						8	5	6,1
48						7,3	4,3	5,3
50							3,7	4,7
ロープ条数	6	5	4	4	4	3	4	4
LKコード	41	42	43	44	45	46	47	48
テレ1 (%)	90	45	45	0	0	0	90	45
テレ2 (%)	90	90	45	90	45	45	90	90
テレ3 (%)	45	90	45	90	90	100	90	90
テレ4 (%)	45	45	90	90	90	100	45	90
テレ5 (%)	45	45	90	45	90	100	45	45

AC360/6J
ランナー定格総荷重表
MS

定格総荷重(t) = 荷重 + フックブロック質量

補ジブ長さ	2,5 m
補ジブ角度	10 °
アウトリガー長さ	8,68 m
アウトリガー幅	8,5 m
カウンターウエイト	75,1 t

主ジブ長さ (m)

49,7	49,7	53,9	54,2	54,2	58,4	58,7	64
------	------	------	------	------	------	------	----

作業半径 (m)

12	34,4	33,6	28		32,9			
14	31,3	30,6	25,6	35,1	30,4	25,5	29,7	
16	28,7	28,2	23,5	32,3	28,1	23,5	27,7	23
18	26,5	26	21,6	29,8	26,1	21,8	25,9	21,4
20	24,7	24,2	20,1	27,6	24,4	20,3	24,2	20,1
22	22,8	22,4	18,8	25,9	22,8	19	22,7	18,9
24	21	20,6	17,5	23,3	21,3	17,9	21,4	17,8
26	19,7	19,3	16,2	20,3	19,8	16,8	20,2	16,9
28	18,5	18,1	15,3	17,8	18,6	15,7	18,2	16,1
30	17,1	16,8	14,4	15,6	16,7	14,8	16,1	15,2
34	13,6	14,1	12,7	12	13,2	13,3	12,5	12,4
38	10,9	11,3	11,2	9,2	10,5	10,5	9,7	9,7
42	8,7	9,1	9,1	7,1	8,3	8,3	7,5	7,5
46	7	7,4	7,3	5,3	6,5	6,5	5,8	5,7
50	5,6	6	5,9	3,9	5,1	5,1	4,4	4,3
54			4,8	2,8	4	3,9	3,2	3,1
58						3	2,3	2,1
60								1,7
ロープ条数	4	3	3	4	3	3	3	3
LKコード	49	50	51	52	53	54	55	56
テレ1 (%)	45	0	0	90	45	45	90	100
テレ2 (%)	45	90	100	90	90	100	90	100
テレ3 (%)	90	90	100	90	90	100	90	100
テレ4 (%)	90	90	100	90	90	100	90	100
テレ5 (%)	90	90	100	45	90	100	90	100

AC360/6J
ランナー定格総荷重表
MS

定格総荷重(t) = 荷重 + フックブロック質量

補ジブ長さ	2,5 m
補ジブ角度	10 °
アウトリガー長さ	8,68 m
アウトリガー幅	8,5 m
カウンターウエイト	54,3 t

主ジブ長さ (m)

13,7	18,2	18,2	18,2	18,2	18,2	22,7	22,7
------	------	------	------	------	------	------	------

作業半径 (m)

3	67,4							
3,5	67,4	67,4	67,4	67,4	67,4	67,4		
4	67,4	67,4	67,4	67,4	67,4	67,4	67,4	67,4
4,5	67	67,4	67,4	67,4	67,4	67,4	67,4	67,4
5	66,7	67,4	67,4	67,4	67,4	67,4	67,4	67,4
6	65,3	67	67	67	67	66,6	67,4	67,4
7	63,8	65,6	65,7	65,7	65,7	62,1	67,4	67,4
8	62,2	64,2	64,4	64,4	64,3	57,5	66,1	66,1
9	60,6	62,9	63,1	63,1	63,1	53,6	64,8	64,7
10	59,6	61,7	61,9	61,9	61,8	50,3	63,4	63,4
12	56,8	54,9	56,2	57,3	58,2	43,8	54,7	56,6
14	43,8	42,1	43,3	44,3	45,1	39,7	41,9	43,7
16		33,4	34,5	35,5	36,3	35,8	33,2	34,9
18		27,2	28,3	29,2	30	30,6	27	28,6
20							22,2	23,8
22							18,4	20
ロープ条数 LKコード テレ1 (%) テレ2 (%) テレ3 (%) テレ4 (%) テレ5 (%)	6	6	6	6	6	6	6	6
	1	2	3	4	5	6	7	8
	0	45	0	0	0	0	45	0
	0	0	45	0	0	0	45	45
	0	0	0	45	0	0	0	45
	0	0	0	0	45	0	0	0
	0	0	0	0	0	45	0	0

AC360/6J
ランナー定格総荷重表
MS

定格総荷重(t) = 荷重 + フックブロック質量

補ジブ長さ	2,5 m
補ジブ角度	10 °
アウトリガー長さ	8,68 m
アウトリガー幅	8,5 m
カウンターウエイト	54,3 t

主ジブ長さ (m)

22,7	22,7	22,7	23,8	27,2	27,2	27,2	27,2
------	------	------	------	------	------	------	------

作業半径 (m)

4	67,4							
4,5	67,4	67,4	62,7	57,8				
5	67,4	67,4	59,2	54,7	67,4	67,4	67,4	
6	67,4	67,1	53,1	48,9	67,4	67,4	67,4	58,3
7	67,4	66,6	48	44,4	67,3	67,2	66,7	52,6
8	66,1	63,3	44,3	40,5	67,1	66,9	65,1	47,9
9	64,7	59,3	40,9	37,6	66,2	66,1	62,9	43,9
10	63,3	55,3	37,6	34,6	64,9	64,8	59,8	41
12	58,3	49,6	33	30,1	55,3	57,5	53,4	35,2
14	45,2	44,8	29	26,6	42,4	44,5	46,3	31,2
16	36,4	37,6	25,9	23,5	33,7	35,7	37,4	27,8
18	30	31,2	23,5	21,4	27,5	29,4	31	24,6
20	25,2	26,4	21,4	19,2	22,6	24,6	26,2	22,6
22	21,4	22,5	20	17,8	18,9	20,8	22,3	20,5
24				16,4	15,8	17,7	19,2	18,9
26					13,2	15,2	16,7	17,2
ロープ条数	6	6	6	6	6	6	6	6
LKコード	9	10	11	12	13	14	15	16
テレ1 (%)	0	0	0	0	45	0	0	0
テレ2 (%)	0	0	0	0	45	45	0	0
テレ3 (%)	45	0	0	0	45	45	45	0
テレ4 (%)	45	45	0	0	0	45	45	90
テレ5 (%)	0	45	90	100	0	0	45	45

AC360/6J
ランナー定格総荷重表
MS

定格総荷重(t) = 荷重 + フックブロック質量

補ジブ長さ	2,5 m
補ジブ角度	10 °
アウトリガー長さ	8,68 m
アウトリガー幅	8,5 m
カウンターウエイト	54,3 t

主ジブ長さ (m)

27,2	28,3	31,7	31,7	31,7	31,7	31,7	31,7
------	------	------	------	------	------	------	------

作業半径 (m)

6	55,4	51	67,4	67,4			57,3	
7	50,7	46,4	67,4	67,4	62,8	54,8	53,1	46,2
8	46,8	43	67	66,7	58	50,1	49,2	41,9
9	43,4	39,6	66,1	64,5	53,6	46,6	46,1	38,8
10	40,8	37,3	65,3	62,3	49,2	43	43	35,6
12	35,7	32,7	56,2	57,1	43,3	38,2	38,7	31,3
14	32,1	29,1	43,3	45,5	37,6	33,6	34,5	27,3
16	29	26,4	34,6	36,7	33,7	30,4	31,5	24,4
18	26,1	23,7	28,3	30,3	30,4	27,7	29	22
20	24	21,8	23,5	25,5	26,1	24,9	26,5	19,7
22	22	20,2	19,7	21,6	22,2	22,6	23	18
24	20,2	18,5	16,6	18,6	19,1	19,5	19,9	16,6
26	17,7	17,4	14	16,1	16,6	17	17,4	15,2
28		15,7	11,8	14	14,5	14,9	15,3	14,1
30			10	12,2	12,7	13,2	13,5	13,2
32			8,5	10,6	11,2	11,7	12,1	12,3
ロープ条数	5	5	6	6	6	5	6	5
LKコード	17	18	19	20	21	22	23	24
テレ1 (%)	0	0	45	0	0	0	0	0
テレ2 (%)	0	0	45	45	0	0	0	0
テレ3 (%)	0	0	45	45	90	45	45	0
テレ4 (%)	45	45	45	45	45	90	45	90
テレ5 (%)	90	100	0	45	45	45	90	90

AC360/6J
ランナー定格総荷重表
MS

定格総荷重(t) = 荷重 + フックブロック質量

補ジブ長さ	2,5 m
補ジブ角度	10°
アウトリガー長さ	8,68 m
アウトリガー幅	8,5 m
カウンターウエイト	54,3 t

主ジブ長さ (m)

33,8	36,2	36,2	36,2	36,2	36,2	36,2	38,3
------	------	------	------	------	------	------	------

作業半径 (m)

7	40,7	67,2	67,3		54,8			
8	36,9	66,4	64,6	59,9	51,3	50,6	43,2	37,7
9	33,7	65,5	61,9	55,2	47,9	47	39,9	34,8
10	31	63,4	58	51,6	45,3	43,9	37,3	32,1
12	26,7	55,6	50,2	45,1	40,5	37,9	32,5	27,8
14	23,3	44,3	44,8	40,6	37,1	34	29,3	24,8
16	20,2	35,5	36,1	36,1	33,6	30	26,1	22
18	18,3	29,2	29,8	30,3	31	27	23,6	19,5
20	16,4	24,4	25	25,5	26,2	24,6	21,7	17,9
22	14,5	20,6	21,1	21,6	22,3	22,3	19,8	16,3
24	13,4	17,5	18,1	18,5	19,2	19,4	18,1	14,7
26	12,2	15	15,6	16	16,7	16,9	16,9	13,5
28	11,1	12,8	13,4	13,9	14,6	14,8	15,4	12,5
30	10,3	11	11,6	12,1	12,8	13	13,7	11,6
34	8,8	8	8,6	9,1	9,9	10	10,8	10,1
36		6,9	7,5	8	8,7	8,9	9,6	9,5
38								8,7
ロープ条数	4	6	6	6	5	5	4	4
LKコード	25	26	27	28	29	30	31	32
テレ1 (%)	0	45	0	0	0	0	0	0
テレ2 (%)	0	45	90	45	45	0	0	0
テレ3 (%)	0	45	45	90	45	90	45	45
テレ4 (%)	100	45	45	45	45	90	90	100
テレ5 (%)	100	45	45	45	90	45	90	100

AC360/6J
ランナー定格総荷重表
MS

定格総荷重(t) = 荷重 + フックブロック質量

補ジブ長さ	2,5 m
補ジブ角度	10 °
アウトリガー長さ	8,68 m
アウトリガー幅	8,5 m
カウンターウエイト	54,3 t

主ジブ長さ (m)

40,7	40,7	40,7	40,7	40,7	40,7	40,7	40,7	43,9
------	------	------	------	------	------	------	------	------

作業半径 (m)

8			52,4			44,1		
9	64,5	62	49,5	55,1	47,7	41,3	39,8	34
10	63,3	58,3	46,6	51,4	44,7	38,5	37,3	32
12	52,3	51,9	42,3	45,2	39,6	34,2	33,2	28,2
14	42,4	43,1	38,6	39,9	35,1	30,7	29,7	25,2
16	34,6	35,2	35,6	36	31,9	27,9	27,2	22,8
18	28,3	28,8	29,9	29,8	28,7	25,2	24,6	20,8
20	23,5	24	25,1	25	25,8	23,1	22,4	18,8
22	19,7	20,2	21,3	21,1	21,9	21,5	20,6	17,3
24	16,6	17,1	18,2	18	18,8	19,4	18,9	16,1
26	14	14,6	15,7	15,6	16,3	16,9	17,2	14,9
28	11,8	12,4	13,6	13,4	14,2	14,8	15,2	13,7
30	10	10,5	11,7	11,5	12,4	13,1	13,5	12,8
34	7,1	7,6	8,7	8,6	9,4	10,1	10,5	10,6
38	4,9	5,4	6,5	6,4	7,2	7,9	8,3	8,3
40	4	4,5	5,6	5,5	6,3	7	7,4	7,4
42								6,6
44								5,9
ロープ条数	6	6	5	5	5	4	4	3
LKコード	33	34	35	36	37	38	39	40
テレ1 (%)	90	45	45	0	0	0	0	0
テレ2 (%)	45	90	45	90	45	45	0	0
テレ3 (%)	45	45	45	90	90	45	90	100
テレ4 (%)	45	45	45	45	90	90	90	100
テレ5 (%)	45	45	90	45	45	90	90	100

AC360/6J
ランナー定格総荷重表
MS

定格総荷重(t) = 荷重 + フックブロック質量

補ジブ長さ	2,5 m
補ジブ角度	10 °
アウトリガー長さ	8,68 m
アウトリガー幅	8,5 m
カウンターウエイト	54,3 t

主ジブ長さ (m)

45,2	45,2	45,2	45,2	45,2	48,4	49,7	49,7
------	------	------	------	------	------	------	------

作業半径 (m)

9			42					
10	56,9	50,8	39,6	44,5	37,7			
12	50	45,1	35,3	39,5	33,7	28,6	44	39,5
14	40,7	40,7	31,8	35,7	30,6	25,8	39,5	35,8
16	33,7	34,9	29,1	32,3	27,9	23,3	32,8	32,8
18	28,1	28,9	26,8	29,6	25,7	21,5	27,5	28,9
20	23,2	24,1	24,5	25,3	23,6	19,8	23,3	24,4
22	19,4	20,3	21,6	21,4	21,6	18,1	19,5	20,6
24	16,4	17,2	18,5	18,3	19,3	16,8	16,5	17,5
26	13,7	14,7	16	15,8	16,8	15,7	13,9	15
28	11,6	12,5	13,9	13,7	14,7	14,7	11,7	12,8
30	9,7	10,6	12	11,8	12,9	13	9,8	11
34	6,8	7,7	9	8,9	9,9	10	6,9	8
38	4,6	5,4	6,8	6,6	7,6	7,7	4,7	5,8
42	2,9	3,7	5,1	4,9	5,9	6	3	4
44	2,2	3	4,3	4,2	5,2	5,2	2,2	3,3
46						4,6	1,6	2,7
48						4		2,1
50								1,6
ロープ条数	6	5	4	4	4	3	4	4
LKコード	41	42	43	44	45	46	47	48
テレ1 (%)	90	45	45	0	0	0	90	45
テレ2 (%)	90	90	45	90	45	45	90	90
テレ3 (%)	45	90	45	90	90	100	90	90
テレ4 (%)	45	45	90	90	90	100	45	90
テレ5 (%)	45	45	90	45	90	100	45	45

AC360/6J
ランナー定格総荷重表
MS

定格総荷重(t) = 荷重 + フックブロック質量

補ジブ長さ	2,5 m
補ジブ角度	10 °
アウトリガー長さ	8,68 m
アウトリガー幅	8,5 m
カウンターウエイト	54,3 t

主ジブ長さ (m)

49,7	49,7	53,9	54,2	54,2	58,4	58,7	64
------	------	------	------	------	------	------	----

作業半径 (m)

12	34,4	33,6	28		32,9			
14	31,3	30,6	25,6	35,1	30,4	25,5	29,7	
16	28,7	28,2	23,5	32,3	28,1	23,5	27,7	23
18	26,5	26	21,6	27,2	26,1	21,8	25,9	21,4
20	24,7	24,2	20,1	23,1	24,4	20,3	23,2	20,1
22	21,5	21,9	18,8	19,8	21,1	19	19,9	18,9
24	18,4	18,8	17,5	16,9	18	17,9	17,2	16,7
26	15,9	16,3	16,2	14,3	15,5	15,6	14,8	14,4
28	13,8	14,2	14,2	12,1	13,4	13,4	12,6	12,5
30	11,9	12,4	12,4	10,2	11,5	11,5	10,7	10,7
34	8,9	9,4	9,4	7,3	8,5	8,6	7,8	7,7
38	6,7	7,1	7,1	5	6,3	6,3	5,5	5,5
42	4,9	5,4	5,3	3,3	4,5	4,5	3,8	3,7
46	3,6	4	3,9	1,9	3,1	3,1	2,4	2,3
48	3	3,4	3,4		2,5	2,5	1,8	1,7
50	2,5	2,9	2,8		2	2		
52			2,4		1,5	1,5		
54			2					
ロープ条数	4	3	3	4	3	3	3	3
LKコード	49	50	51	52	53	54	55	56
テレ1 (%)	45	0	0	90	45	45	90	100
テレ2 (%)	45	90	100	90	90	100	90	100
テレ3 (%)	90	90	100	90	90	100	90	100
テレ4 (%)	90	90	100	90	90	100	90	100
テレ5 (%)	90	90	100	45	90	100	90	100

AC360/6J
ランナー定格総荷重表
MS

定格総荷重(t) = 荷重 + フックブロック質量

補ジブ長さ	2,5 m
補ジブ角度	10 °
アウトリガー長さ	8,68 m
アウトリガー幅	8,5 m
カウンターウエイト	44,8 t

主ジブ長さ (m)

13,7	18,2	18,2	18,2	18,2	18,2	22,7	22,7
------	------	------	------	------	------	------	------

作業半径 (m)

3	67,4							
3,5	67,4	67,4	67,4	67,4	67,4	67,4		
4	67,4	67,4	67,4	67,4	67,4	67,4	67,4	67,4
4,5	67	67,4	67,4	67,4	67,4	67,4	67,4	67,4
5	66,7	67,4	67,4	67,4	67,4	67,4	67,4	67,4
6	65,3	67	67	67	67	66,6	67,4	67,4
7	63,8	65,6	65,7	65,7	65,7	62,1	67,4	67,4
8	62,2	64,2	64,4	64,4	64,3	57,5	66,1	66,1
9	60,6	62,9	63,1	63,1	63,1	53,6	64,8	64,7
10	59,6	61,7	61,9	61,9	61,8	50,3	63,4	63,4
12	50,1	48,2	49,5	50,6	51,5	43,8	48	49,9
14	38,4	36,7	37,9	38,9	39,7	39,7	36,5	38,3
16		28,7	29,9	30,9	31,7	32,4	28,5	30,3
18		22,9	24	25	25,8	26,4	22,7	24,4
20							18,4	20
22							14,9	16,7
ロープ条数 LKコード テレ1 (%) テレ2 (%) テレ3 (%) テレ4 (%) テレ5 (%)	6	6	6	6	6	6	6	6
	1	2	3	4	5	6	7	8
	0	45	0	0	0	0	45	0
	0	0	45	0	0	0	45	45
	0	0	0	45	0	0	0	45
	0	0	0	0	45	0	0	0
	0	0	0	0	0	45	0	0

AC360/6J
ランナー定格総荷重表
MS

定格総荷重(t) = 荷重 + フックブロック質量

補ジブ長さ	2,5 m
補ジブ角度	10 °
アウトリガー長さ	8,68 m
アウトリガー幅	8,5 m
カウンターウエイト	44,8 t

主ジブ長さ (m)

22,7	22,7	22,7	23,8	27,2	27,2	27,2	27,2
------	------	------	------	------	------	------	------

作業半径 (m)

4	67,4							
4,5	67,4	67,4	62,7	57,8				
5	67,4	67,4	59,2	54,7	67,4	67,4	67,4	
6	67,4	67,1	53,1	48,9	67,4	67,4	67,4	58,3
7	67,4	66,6	48	44,4	67,3	67,2	66,7	52,6
8	66,1	63,3	44,3	40,5	67,1	66,9	65,1	47,9
9	64,7	59,3	40,9	37,6	66,2	66,1	62,9	43,9
10	63,3	55,3	37,6	34,6	64,9	64,8	59,8	41
12	51,6	49,6	33	30,1	48,6	50,9	52,7	35,2
14	39,8	41,1	29	26,6	37	39,1	40,9	31,2
16	31,8	33	25,9	23,5	29	31,1	32,9	27,8
18	25,8	27	23,5	21,4	23,2	25,2	26,9	24,6
20	21,4	22,6	21,4	19,2	18,9	20,8	22,4	22,6
22	18	19,1	19,7	17,8	15,4	17,4	19	19,5
24				16,4	12,6	14,7	16,2	16,7
26					10,3	12,3	14	14,5
ロープ条数	6	6	6	6	6	6	6	6
LKコード	9	10	11	12	13	14	15	16
テレ1 (%)	0	0	0	0	45	0	0	0
テレ2 (%)	0	0	0	0	45	45	0	0
テレ3 (%)	45	0	0	0	45	45	45	0
テレ4 (%)	45	45	0	0	0	45	45	90
テレ5 (%)	0	45	90	100	0	0	45	45

AC360/6J
ランナー定格総荷重表
MS

定格総荷重(t) = 荷重 + フックブロック質量

補ジブ長さ	2,5 m
補ジブ角度	10°
アウトリガー長さ	8,68 m
アウトリガー幅	8,5 m
カウンターウエイト	44,8 t

主ジブ長さ (m)

27,2	28,3	31,7	31,7	31,7	31,7	31,7	31,7
------	------	------	------	------	------	------	------

作業半径 (m)

6	55,4	51	67,4	67,4			57,3	
7	50,7	46,4	67,4	67,4	62,8	54,8	53,1	46,2
8	46,8	43	67	66,7	58	50,1	49,2	41,9
9	43,4	39,6	66,1	64,5	53,6	46,6	46,1	38,8
10	40,8	37,3	63,7	62,3	49,2	43	43	35,6
12	35,7	32,7	49,4	52	43,3	38,2	38,7	31,3
14	32,1	29,1	37,9	40,1	37,6	33,6	34,5	27,3
16	29	26,4	29,9	32,1	32,7	30,4	31,5	24,4
18	26,1	23,7	24	26,2	26,7	27,2	27,6	22
20	23,4	21,8	19,7	21,7	22,3	22,7	23,1	19,7
22	19,9	20,1	16,3	18,3	18,8	19,3	19,7	18
24	17,2	17,3	13,4	15,6	16,1	16,5	16,9	16,6
26	14,9	15,1	11,1	13,3	13,9	14,3	14,6	15,1
28		13,2	9,2	11,3	11,9	12,4	12,8	13,2
30			7,6	9,7	10,3	10,8	11,2	11,6
32			6,2	8,3	8,9	9,4	9,8	10,3
ロープ条数	5	5	6	6	6	5	6	5
LKコード	17	18	19	20	21	22	23	24
テレ1 (%)	0	0	45	0	0	0	0	0
テレ2 (%)	0	0	45	45	0	0	0	0
テレ3 (%)	0	0	45	45	90	45	45	0
テレ4 (%)	45	45	45	45	45	90	45	90
テレ5 (%)	90	100	0	45	45	45	90	90

AC360/6J
ランナー定格総荷重表
MS

定格総荷重(t) = 荷重 + フックブロック質量

補ジブ長さ	2,5 m
補ジブ角度	10 °
アウトリガー長さ	8,68 m
アウトリガー幅	8,5 m
カウンターウエイト	44,8 t

主ジブ長さ (m)

33,8	36,2	36,2	36,2	36,2	36,2	36,2	38,3
------	------	------	------	------	------	------	------

作業半径 (m)

7	40,7	67,2	67,3		54,8			
8	36,9	66,4	64,6	59,9	51,3	50,6	43,2	37,7
9	33,7	65,5	61,9	55,2	47,9	47	39,9	34,8
10	31	62,3	58	51,6	45,3	43,9	37,3	32,1
12	26,7	48,7	49,6	45,1	40,5	37,9	32,5	27,8
14	23,3	38,9	39,6	40,1	37,1	34	29,3	24,8
16	20,2	30,9	31,5	32,1	32,9	30	26,1	22
18	18,3	25	25,6	26,1	26,9	27	23,6	19,5
20	16,4	20,6	21,2	21,7	22,4	22,6	21,7	17,9
22	14,5	17,2	17,8	18,2	19	19,1	19,8	16,3
24	13,4	14,4	15	15,5	16,2	16,4	17,1	14,7
26	12,2	12,1	12,7	13,2	14	14,1	14,8	13,5
28	11,1	10,1	10,8	11,3	12	12,2	12,9	12,5
30	10,3	8,5	9,1	9,6	10,4	10,5	11,3	11,5
34	8,8	5,9	6,5	7	7,8	7,9	8,7	8,8
36		4,9	5,5	6	6,7	6,9	7,6	7,7
38								6,8
ロープ条数	4	6	6	6	5	5	4	4
LKコード	25	26	27	28	29	30	31	32
テレ1 (%)	0	45	0	0	0	0	0	0
テレ2 (%)	0	45	90	45	45	0	0	0
テレ3 (%)	0	45	45	90	45	90	45	45
テレ4 (%)	100	45	45	45	45	90	90	100
テレ5 (%)	100	45	45	45	90	45	90	100

AC360/6J
ランナー定格総荷重表
MS

定格総荷重(t) = 荷重 + フックブロック質量

補ジブ長さ	2,5 m
補ジブ角度	10 °
アウトリガー長さ	8,68 m
アウトリガー幅	8,5 m
カウンターウエイト	44,8 t

主ジブ長さ (m)

40,7	40,7	40,7	40,7	40,7	40,7	40,7	40,7	43,9
------	------	------	------	------	------	------	------	------

作業半径 (m)

8			52,4			44,1		
9	64,5	62	49,5	55,1	47,7	41,3	39,8	34
10	58,2	58,3	46,6	51,4	44,7	38,5	37,3	32
12	45,6	46,4	42,3	45,2	39,6	34,2	33,2	28,2
14	36,5	37,2	38,6	38,5	35,1	30,7	29,7	25,2
16	29,7	30,4	31,7	31,5	31,9	27,9	27,2	22,8
18	24,1	24,6	25,8	25,6	26,4	25,2	24,6	20,8
20	19,7	20,2	21,3	21,2	22	22,7	22,4	18,8
22	16,3	16,8	17,9	17,8	18,5	19,2	19,6	17,3
24	13,5	14	15,2	15	15,8	16,4	16,8	16,1
26	11,1	11,7	12,9	12,7	13,5	14,2	14,6	14,7
28	9,2	9,7	10,9	10,7	11,6	12,3	12,7	12,8
30	7,5	8,1	9,2	9,1	9,9	10,6	11,1	11,1
34	5	5,5	6,6	6,5	7,3	8	8,4	8,5
38	3	3,5	4,7	4,5	5,3	6	6,4	6,5
40	2,2	2,7	3,9	3,7	4,5	5,2	5,6	5,6
42								4,9
44								4,3
ロープ条数	6	6	5	5	5	4	4	3
LKコード	33	34	35	36	37	38	39	40
テレ1 (%)	90	45	45	0	0	0	0	0
テレ2 (%)	45	90	45	90	45	45	0	0
テレ3 (%)	45	45	45	90	90	45	90	100
テレ4 (%)	45	45	45	45	90	90	90	100
テレ5 (%)	45	45	90	45	45	90	90	100

AC360/6J
ランナー定格総荷重表
MS

定格総荷重(t) = 荷重 + フックブロック質量

補ジブ長さ	2,5 m
補ジブ角度	10 °
アウトリガー長さ	8,68 m
アウトリガー幅	8,5 m
カウンターウエイト	44,8 t

主ジブ長さ (m)

45,2	45,2	45,2	45,2	45,2	48,4	49,7	49,7
------	------	------	------	------	------	------	------

作業半径 (m)

9			42					
10	55,4	50,8	39,6	44,5	37,7			
12	43,5	44,8	35,3	39,5	33,7	28,6	42	39,5
14	34,8	36	31,8	35,7	30,6	25,8	33,8	35,3
16	28,4	29,5	29,1	31,2	27,9	23,3	27,6	29,1
18	23,5	24,6	26,1	25,9	25,7	21,5	22,9	24,3
20	19,5	20,3	21,6	21,5	22,5	19,8	19,2	20,5
22	16	16,9	18,2	18,1	19	18,1	16,1	17,3
24	13,2	14,1	15,5	15,3	16,3	16,4	13,3	14,5
26	10,8	11,7	13,2	13	14	14,1	10,9	12,1
28	8,9	9,8	11,2	11	12,1	12,2	9	10,2
30	7,3	8,1	9,5	9,4	10,4	10,5	7,4	8,5
34	4,7	5,5	6,9	6,8	7,8	7,9	4,8	5,9
38	2,7	3,6	4,9	4,8	5,8	5,9	2,8	3,9
40	1,9	2,7	4,1	4	5	5	2	3,1
42		2	3,4	3,2	4,2	4,3		2,3
44			2,7	2,6	3,6	3,6		1,7
46						3,1		
48						2,6		
ロープ条数	5	5	4	4	4	3	4	4
LKコード	41	42	43	44	45	46	47	48
テレ1 (%)	90	45	45	0	0	0	90	45
テレ2 (%)	90	90	45	90	45	45	90	90
テレ3 (%)	45	90	45	90	90	100	90	90
テレ4 (%)	45	45	90	90	90	100	45	90
テレ5 (%)	45	45	90	45	90	100	45	45

AC360/6J
ランナー定格総荷重表
MS

定格総荷重(t) = 荷重 + フックブロック質量

補ジブ長さ	2,5 m
補ジブ角度	10 °
アウトリガー長さ	8,68 m
アウトリガー幅	8,5 m
カウンターウエイト	44,8 t

主ジブ長さ (m)

49,7	49,7	53,9	54,2	54,2	58,4	58,7	64
------	------	------	------	------	------	------	----

作業半径 (m)

12	34,4	33,6	28		32,9			
14	31,3	30,6	25,6	33,1	30,4	25,5	29,7	
16	28,7	28,2	23,5	27,2	28,1	23,5	27,1	23
18	25,5	26	21,6	22,7	24,3	21,8	22,7	21,4
20	21,6	22	20,1	19,1	20,6	20,2	19,2	18,5
22	18,1	18,6	18,6	16,1	17,6	17,3	16,3	15,7
24	15,4	15,8	15,8	13,6	15	14,8	13,9	13,4
26	13,1	13,5	13,6	11,3	12,7	12,7	11,9	11,4
28	11,1	11,6	11,6	9,4	10,7	10,7	9,9	9,7
30	9,4	9,9	9,9	7,8	9	9,1	8,3	8,2
34	6,8	7,2	7,2	5,1	6,4	6,4	5,7	5,6
38	4,8	5,2	5,2	3,2	4,4	4,4	3,7	3,6
42	3,2	3,7	3,7	1,6	2,8	2,9	2,1	2
46	2	2,4	2,4		1,6	1,6		
48	1,5	1,9	1,9					
50		1,5						
ロープ条数	4	3	3	3	3	3	3	3
LKコード	49	50	51	52	53	54	55	56
テレ1 (%)	45	0	0	90	45	45	90	100
テレ2 (%)	45	90	100	90	90	100	90	100
テレ3 (%)	90	90	100	90	90	100	90	100
テレ4 (%)	90	90	100	90	90	100	90	100
テレ5 (%)	90	90	100	45	90	100	90	100

AC360/6J
ランナー定格総荷重表
MS

定格総荷重(t) = 荷重 + フックブロック質量

補ジブ長さ	2,5 m
補ジブ角度	10 °
アウトリガー長さ	8,68 m
アウトリガー幅	8,5 m
カウンターウエイト	34,7 t

主ジブ長さ (m)

13,7	18,2	18,2	18,2	18,2	18,2	22,7	22,7
------	------	------	------	------	------	------	------

作業半径 (m)

3	67,4							
3,5	67,4	67,4	67,4	67,4	67,4	67,4		
4	67,4	67,4	67,4	67,4	67,4	67,4	67,4	67,4
4,5	67	67,4	67,4	67,4	67,4	67,4	67,4	67,4
5	66,7	67,4	67,4	67,4	67,4	67,4	67,4	67,4
6	65,3	67	67	67	67	66,6	67,4	67,4
7	63,8	65,6	65,7	65,7	65,7	62,1	67,4	67,4
8	62,2	64,2	64,4	64,4	64,3	57,5	66,1	66,1
9	60,6	62,9	63,1	63,1	63,1	53,6	64,8	64,7
10	59,6	57,5	59	60,2	61,2	50,3	57,3	59,5
12	42,9	40,9	42,2	43,3	44,2	43,8	40,7	42,7
14	32,1	30,2	31,5	32,6	33,4	34,2	30	31,9
16		23,2	24,4	25,4	26,2	26,9	23	24,8
18		18,2	19,3	20,3	21,1	21,8	18	19,7
20							14,1	16
22							11	12,9
ロープ条数 LKコード テレ1 (%) テレ2 (%) テレ3 (%) テレ4 (%) テレ5 (%)	6	6	6	6	6	6	6	6
	1	2	3	4	5	6	7	8
	0	45	0	0	0	0	45	0
	0	0	45	0	0	0	45	45
	0	0	0	45	0	0	0	45
	0	0	0	0	45	0	0	0
	0	0	0	0	0	45	0	0

AC360/6J
ランナー定格総荷重表
MS

定格総荷重(t) = 荷重 + フックブロック質量

補ジブ長さ	2,5 m
補ジブ角度	10 °
アウトリガー長さ	8,68 m
アウトリガー幅	8,5 m
カウンターウエイト	34,7 t

主ジブ長さ (m)

22,7	22,7	22,7	23,8	27,2	27,2	27,2	27,2
------	------	------	------	------	------	------	------

作業半径 (m)

4	67,4							
4,5	67,4	67,4	62,7	57,8				
5	67,4	67,4	59,2	54,7	67,4	67,4	67,4	
6	67,4	67,1	53,1	48,9	67,4	67,4	67,4	58,3
7	67,4	66,6	48	44,4	67,3	67,2	66,7	52,6
8	66,1	63,3	44,3	40,5	67,1	66,9	65,1	47,9
9	64,7	59,3	40,9	37,6	65,3	66,1	62,9	43,9
10	61,3	55,3	37,6	34,6	55,9	58,9	59,8	41
12	44,3	45,7	33	30,1	41,3	43,6	45,5	35,2
14	33,5	34,9	29	26,6	30,6	32,8	34,7	31,2
16	26,3	27,5	25,9	23,5	23,5	25,6	27,4	27,8
18	21,2	22,4	22,9	21,4	18,5	20,5	22,2	22,7
20	17,3	18,5	19	19,2	14,6	16,7	18,3	18,9
22	14,4	15,5	16	16,2	11,5	13,7	15,3	15,9
24				13,8	9	11,2	13	13,5
26					6,9	9,1	10,9	11,5
ロープ条数	6	6	6	6	6	6	6	6
LKコード	9	10	11	12	13	14	15	16
テレ1 (%)	0	0	0	0	45	0	0	0
テレ2 (%)	0	0	0	0	45	45	0	0
テレ3 (%)	45	0	0	0	45	45	45	0
テレ4 (%)	45	45	0	0	0	45	45	90
テレ5 (%)	0	45	90	100	0	0	45	45

AC360/6J
ランナー定格総荷重表
MS

定格総荷重(t) = 荷重 + フックブロック質量

補ジブ長さ	2,5 m
補ジブ角度	10 °
アウトリガー長さ	8,68 m
アウトリガー幅	8,5 m
カウンターウエイト	34,7 t

主ジブ長さ (m)

27,2	28,3	31,7	31,7	31,7	31,7	31,7	31,7
------	------	------	------	------	------	------	------

作業半径 (m)

6	55,4	51	67,4	67,4			57,3	
7	50,7	46,4	67,4	67,4	62,8	54,8	53,1	46,2
8	46,8	43	67	66,7	58	50,1	49,2	41,9
9	43,4	39,6	63,1	64,5	53,6	46,6	46,1	38,8
10	40,8	37,3	54,3	57,5	49,2	43	43	35,6
12	35,7	32,7	41	44,1	43,3	38,2	38,7	31,3
14	32,1	29,1	31,6	33,9	34,5	33,6	34,5	27,3
16	28,4	26,4	24,4	26,6	27,2	27,7	28,2	24,4
18	23,2	23,4	19,4	21,5	22,1	22,5	22,9	22
20	19,3	19,5	15,5	17,6	18,2	18,7	19	19,5
22	16,3	16,4	12,4	14,7	15,2	15,7	16	16,5
24	13,9	14	9,9	12,2	12,8	13,3	13,6	14,1
26	11,9	12,1	7,8	10,1	10,7	11,2	11,6	12,1
28		10,3	6,1	8,3	8,9	9,4	9,9	10,4
30			4,7	6,9	7,5	8	8,4	8,9
32			3,5	5,7	6,3	6,8	7,2	7,7
ロープ条数	5	5	6	6	6	5	6	5
LKコード	17	18	19	20	21	22	23	24
テレ1 (%)	0	0	45	0	0	0	0	0
テレ2 (%)	0	0	45	45	0	0	0	0
テレ3 (%)	0	0	45	45	90	45	45	0
テレ4 (%)	45	45	45	45	45	90	45	90
テレ5 (%)	90	100	0	45	45	45	90	90

AC360/6J
ランナー定格総荷重表
MS

定格総荷重(t) = 荷重 + フックブロック質量

補ジブ長さ	2,5 m
補ジブ角度	10°
アウトリガー長さ	8,68 m
アウトリガー幅	8,5 m
カウンターウエイト	34,7 t

主ジブ長さ (m)

33,8	36,2	36,2	36,2	36,2	36,2	36,2	38,3
------	------	------	------	------	------	------	------

作業半径 (m)

7	40,7	67,2	67,3		54,8			
8	36,9	66,4	64,6	59,9	51,3	50,6	43,2	37,7
9	33,7	61,4	61,9	55,2	47,9	47	39,9	34,8
10	31	53,1	54,1	51,6	45,3	43,9	37,3	32,1
12	26,7	40,6	41,5	42,2	40,5	37,9	32,5	27,8
14	23,3	32,1	32,9	33,6	34,7	34	29,3	24,8
16	20,2	25,4	26,1	26,6	27,4	27,6	26,1	22
18	18,3	20,3	20,9	21,4	22,2	22,4	23,1	19,5
20	16,4	16,5	17,1	17,6	18,3	18,5	19,2	17,9
22	14,5	13,5	14,1	14,6	15,3	15,5	16,2	16,3
24	13,4	10,9	11,6	12,1	12,9	13,1	13,8	13,9
26	12,2	8,8	9,5	10	10,8	11	11,8	12
28	10,5	7,1	7,7	8,3	9,1	9,2	10	10,2
30	9	5,7	6,3	6,8	7,6	7,8	8,6	8,7
34	6,7	3,4	4	4,5	5,3	5,5	6,2	6,4
36		2,5	3,1	3,6	4,4	4,6	5,3	5,4
38								4,6
ロープ条数	4	6	6	6	5	5	4	4
LKコード	25	26	27	28	29	30	31	32
テレ1 (%)	0	45	0	0	0	0	0	0
テレ2 (%)	0	45	90	45	45	0	0	0
テレ3 (%)	0	45	45	90	45	90	45	45
テレ4 (%)	100	45	45	45	45	90	90	100
テレ5 (%)	100	45	45	45	90	45	90	100

AC360/6J
ランナー定格総荷重表
MS

定格総荷重(t) = 荷重 + フックブロック質量

補ジブ長さ	2,5 m
補ジブ角度	10 °
アウトリガー長さ	8,68 m
アウトリガー幅	8,5 m
カウンターウエイト	34,7 t

主ジブ長さ (m)

40,7	40,7	40,7	40,7	40,7	40,7	40,7	40,7	43,9
------	------	------	------	------	------	------	------	------

作業半径 (m)

8			52,4			44,1		
9	57,1	57,9	49,5	55,1	47,7	41,3	39,8	34
10	49,2	50,1	46,6	51,4	44,7	38,5	37,3	32
12	37,6	38,4	40	39,8	39,6	34,2	33,2	28,2
14	29,6	30,4	31,9	31,7	32,8	30,7	29,7	25,2
16	23,8	24,5	26	25,8	26,9	27,7	27,2	22,8
18	19,4	19,9	21,1	20,9	21,8	22,5	22,9	20,8
20	15,6	16,1	17,3	17,1	17,9	18,6	19	18,8
22	12,5	13	14,3	14,1	14,9	15,6	16	16,1
24	9,9	10,5	11,7	11,6	12,5	13,2	13,6	13,7
26	7,8	8,4	9,6	9,5	10,3	11,1	11,6	11,6
28	6,1	6,7	7,9	7,7	8,6	9,3	9,8	9,9
30	4,7	5,2	6,4	6,3	7,1	7,8	8,3	8,4
34	2,4	3	4,1	4	4,8	5,5	5,9	6
36	1,5	2,1	3,2	3	3,9	4,6	5	5,1
38			2,4	2,3	3,1	3,8	4,2	4,3
40			1,7	1,6	2,4	3,1	3,5	3,5
42								2,9
44								2,4
	6	6	5	5	5	4	4	3
	33	34	35	36	37	38	39	40
テレ1 (%)	90	45	45	0	0	0	0	0
テレ2 (%)	45	90	45	90	45	45	0	0
テレ3 (%)	45	45	45	90	90	45	90	100
テレ4 (%)	45	45	45	45	90	90	90	100
テレ5 (%)	45	45	90	45	45	90	90	100

 ロープ条数
 LKコード
 テレ1 (%)
 テレ2 (%)
 テレ3 (%)
 テレ4 (%)
 テレ5 (%)

AC360/6J
ランナー定格総荷重表
MS

定格総荷重(t) = 荷重 + フックブロック質量

補ジブ長さ	2,5 m
補ジブ角度	10 °
アウトリガー長さ	8,68 m
アウトリガー幅	8,5 m
カウンターウエイト	34,7 t

主ジブ長さ (m)

45,2	45,2	45,2	45,2	45,2	48,4	49,7	49,7
------	------	------	------	------	------	------	------

作業半径 (m)

9			42					
10	46,5	47,9	39,6	44,5	37,7			
12	35,7	37	35,3	38,7	33,7	28,6	34,4	36
14	28,1	29,4	31,2	31	30,6	25,8	27,3	28,8
16	22,6	23,8	25,6	25,4	26,7	23,3	22	23,4
18	18,4	19,5	21,2	21,1	22,3	21,5	17,9	19,3
20	15	16,1	17,6	17,4	18,4	18,5	14,6	16
22	12,2	13,1	14,6	14,4	15,4	15,5	11,9	13,3
24	9,6	10,6	12,1	11,9	13	13,1	9,7	11
26	7,5	8,5	9,9	9,8	10,9	11	7,7	8,9
28	5,8	6,8	8,2	8	9,1	9,2	5,9	7,1
30	4,4	5,3	6,7	6,6	7,6	7,7	4,5	5,7
34	2,1	3	4,4	4,3	5,3	5,4	2,2	3,4
36		2,1	3,5	3,3	4,4	4,5		2,4
38			2,7	2,5	3,6	3,6		1,6
40			2	1,8	2,8	2,9		
42					2,2	2,3		
44					1,7	1,7		
ロープ条数	5	5	4	4	4	3	4	4
LKコード	41	42	43	44	45	46	47	48
テレ1 (%)	90	45	45	0	0	0	90	45
テレ2 (%)	90	90	45	90	45	45	90	90
テレ3 (%)	45	90	45	90	90	100	90	90
テレ4 (%)	45	45	90	90	90	100	45	90
テレ5 (%)	45	45	90	45	90	100	45	45

AC360/6J
ランナー定格総荷重表
MS

定格総荷重(t) = 荷重 + フックブロック質量

補ジブ長さ	2,5 m
補ジブ角度	10 °
アウトリガー長さ	8,68 m
アウトリガー幅	8,5 m
カウンターウエイト	34,7 t

主ジブ長さ (m)

49,7	49,7	53,9	54,2	54,2	58,4	58,7	64
------	------	------	------	------	------	------	----

作業半径 (m)

12	34,4	33,6	28		32,9			
14	30,1	30,6	25,6	26,8	28,5	25,5	26,6	
16	24,7	25,2	23,5	21,7	23,3	22,7	21,7	20,8
18	20,5	21,1	20,5	17,8	19,4	18,9	17,9	17,1
20	17,2	17,8	17,3	14,6	16,2	15,8	14,8	14,1
22	14,5	14,9	14,6	11,9	13,5	13,2	12,2	11,7
24	12	12,5	12,4	9,8	11,3	11,1	10,1	9,6
26	9,9	10,3	10,4	7,9	9,4	9,3	8,3	7,9
28	8,1	8,6	8,6	6,4	7,7	7,7	6,8	6,4
30	6,6	7,1	7,1	4,9	6,2	6,3	5,5	5,1
34	4,3	4,8	4,8	2,6	3,9	3,9	3,1	3
36	3,4	3,8	3,8	1,7	3	3	2,2	2,2
38	2,6	3	3		2,2	2,2		
40	1,9	2,3	2,3					
42		1,7	1,7					
ロープ条数	4	3	3	3	3	3	3	2
LKコード	49	50	51	52	53	54	55	56
テレ1 (%)	45	0	0	90	45	45	90	100
テレ2 (%)	45	90	100	90	90	100	90	100
テレ3 (%)	90	90	100	90	90	100	90	100
テレ4 (%)	90	90	100	90	90	100	90	100
テレ5 (%)	90	90	100	45	90	100	90	100

AC360/6J
ランナー定格総荷重表
MS

定格総荷重(t) = 荷重 + フックブロック質量

補ジブ長さ	2,5 m
補ジブ角度	10 °
アウトリガー長さ	8,68 m
アウトリガー幅	8,5 m
カウンターウエイト	24,6 t

主ジブ長さ (m)

13,7	18,2	18,2	18,2	18,2	18,2	22,7	22,7
------	------	------	------	------	------	------	------

作業半径 (m)

3	67,4							
3,5	67,4	67,4	67,4	67,4	67,4	67,4		
4	67,4	67,4	67,4	67,4	67,4	67,4	67,4	67,4
4,5	67	67,4	67,4	67,4	67,4	67,4	67,4	67,4
5	66,7	67,4	67,4	67,4	67,4	67,4	67,4	67,4
6	65,3	67	67	67	67	66,6	67,4	67,4
7	63,8	65,6	65,7	65,7	65,7	62,1	67,4	67,4
8	62,2	64,2	64,4	64,4	64,3	57,5	66,1	66,1
9	60,6	59,3	60,8	62,1	63,1	53,6	56,2	59,2
10	50,2	48	49,5	50,7	51,7	50,3	46,8	49,6
12	34,8	32,7	34,1	35,2	36,2	37	32,5	34,6
14	25,6	23,7	25	26	26,9	27,7	23,5	25,4
16		17,6	18,9	19,9	20,8	21,5	17,4	19,3
18		12,9	14,3	15,4	16,2	17	12,7	14,8
20							9,3	11,2
22							6,6	8,6
ロープ条数 LKコード テレ1 (%) テレ2 (%) テレ3 (%) テレ4 (%) テレ5 (%)	6	6	6	6	6	6	6	6
	1	2	3	4	5	6	7	8
	0	45	0	0	0	0	45	0
	0	0	45	0	0	0	45	45
	0	0	0	45	0	0	0	45
	0	0	0	0	45	0	0	0
	0	0	0	0	0	45	0	0

AC360/6J
ランナー定格総荷重表
MS

定格総荷重(t) = 荷重 + フックブロック質量

補ジブ長さ	2,5 m
補ジブ角度	10 °
アウトリガー長さ	8,68 m
アウトリガー幅	8,5 m
カウンターウエイト	24,6 t

主ジブ長さ (m)

22,7	22,7	22,7	23,8	27,2	27,2	27,2	27,2
------	------	------	------	------	------	------	------

作業半径 (m)

4	67,4							
4,5	67,4	67,4	62,7	57,8				
5	67,4	67,4	59,2	54,7	67,4	67,4	67,4	
6	67,4	67,1	53,1	48,9	67,4	67,4	67,4	58,3
7	67,4	66,6	48	44,4	67,3	67,2	66,7	52,6
8	66,1	63,3	44,3	40,5	65,1	66,9	65,1	47,9
9	61,7	59,3	40,9	37,6	53,5	56,9	59,8	43,9
10	51,8	53,3	37,6	34,6	44,8	48,1	50,8	41
12	36,3	37,8	33	30,1	32,9	35,5	37,6	35,2
14	27	28,3	28,9	26,6	24,1	26,3	28,2	28,8
16	20,9	22,1	22,7	22,9	18	20,2	21,9	22,5
18	16,3	17,6	18,2	18,4	13,3	15,7	17,4	18
20	12,9	14,2	14,7	14,9	9,9	12,2	14	14,6
22	10,2	11,5	12,1	12,3	7,2	9,4	11,3	11,9
24				10,1	5,1	7,3	9,1	9,7
26					3,4	5,6	7,4	7,9
ロープ条数	6	6	6	6	6	6	6	6
LKコード	9	10	11	12	13	14	15	16
テレ1 (%)	0	0	0	0	45	0	0	0
テレ2 (%)	0	0	0	0	45	45	0	0
テレ3 (%)	45	0	0	0	45	45	45	0
テレ4 (%)	45	45	0	0	0	45	45	90
テレ5 (%)	0	45	90	100	0	0	45	45

AC360/6J
ランナー定格総荷重表
MS

定格総荷重(t) = 荷重 + フックブロック質量

補ジブ長さ	2,5 m
補ジブ角度	10 °
アウトリガー長さ	8,68 m
アウトリガー幅	8,5 m
カウンターウエイト	24,6 t

主ジブ長さ (m)

27,2	28,3	31,7	31,7	31,7	31,7	31,7	31,7
------	------	------	------	------	------	------	------

作業半径 (m)

6	55,4	51	67,4	67,4			57,3	
7	50,7	46,4	67,4	67,4	62,8	54,8	53,1	46,2
8	46,8	43	62,3	66	58	50,1	49,2	41,9
9	43,4	39,6	51,7	55,3	53,6	46,6	46,1	38,8
10	40,8	37,3	43,7	47,1	48	43	43	35,6
12	35,7	32,7	32,4	35,6	36,4	37,1	37,7	31,3
14	29,3	29,1	24,8	27,4	28	28,5	29	27,3
16	23	23,2	18,9	21,2	21,8	22,3	22,7	23,2
18	18,5	18,6	14,3	16,7	17,3	17,8	18,2	18,7
20	15	15,2	10,8	13,3	13,9	14,3	14,7	15,2
22	12,4	12,5	8,1	10,5	11,1	11,7	12,1	12,6
24	10,2	10,4	6	8,3	8,9	9,5	9,9	10,4
26	8,4	8,6	4,3	6,6	7,2	7,7	8,1	8,6
28		7,1	2,9	5,1	5,7	6,2	6,6	7,2
30			1,7	3,9	4,5	5	5,4	5,9
32				3	3,5	4	4,4	4,9
ロープ条数	5	5	6	6	6	5	6	5
LKコード	17	18	19	20	21	22	23	24
テレ1 (%)	0	0	45	0	0	0	0	0
テレ2 (%)	0	0	45	45	0	0	0	0
テレ3 (%)	0	0	45	45	90	45	45	0
テレ4 (%)	45	45	45	45	45	90	45	90
テレ5 (%)	90	100	0	45	45	45	90	90

AC360/6J
ランナー定格総荷重表
MS

定格総荷重(t) = 荷重 + フックブロック質量

補ジブ長さ	2,5 m
補ジブ角度	10 °
アウトリガー長さ	8,68 m
アウトリガー幅	8,5 m
カウンターウエイト	24,6 t

主ジブ長さ (m)

33,8	36,2	36,2	36,2	36,2	36,2	36,2	38,3
------	------	------	------	------	------	------	------

作業半径 (m)

7	40,7	67,2	67,3		54,8			
8	36,9	60,1	61,2	59,9	51,3	50,6	43,2	37,7
9	33,7	50,4	51,4	52,2	47,9	47	39,9	34,8
10	31	42,9	43,9	44,7	45,3	43,9	37,3	32,1
12	26,7	32,3	33,2	33,9	35,1	35,3	32,5	27,8
14	23,3	25,1	26	26,7	27,7	28	29	24,8
16	20,2	19,6	20,5	21,2	22	22,1	22,9	22
18	18,3	15,5	16,1	16,6	17,4	17,6	18,4	18,6
20	15,4	11,9	12,6	13,2	14	14,2	15	15,1
22	12,7	9,2	9,9	10,4	11,3	11,5	12,3	12,5
24	10,6	7,1	7,7	8,3	9,1	9,3	10,1	10,3
26	8,8	5,3	6	6,5	7,3	7,5	8,3	8,5
28	7,3	3,9	4,5	5,1	5,9	6	6,8	7
30	6,1	2,7	3,3	3,8	4,6	4,8	5,6	5,7
32	5	1,7	2,3	2,8	3,6	3,8	4,6	4,7
34	4,2			2	2,7	2,9	3,7	3,8
36					2	2,2	2,9	3,1
38								2,4
ロープ条数	4	6	6	6	5	5	4	4
LKコード	25	26	27	28	29	30	31	32
テレ1 (%)	0	45	0	0	0	0	0	0
テレ2 (%)	0	45	90	45	45	0	0	0
テレ3 (%)	0	45	45	90	45	90	45	45
テレ4 (%)	100	45	45	45	45	90	90	100
テレ5 (%)	100	45	45	45	90	45	90	100

AC360/6J
ランナー定格総荷重表
MS

定格総荷重(t) = 荷重 + フックブロック質量

補ジブ長さ	2,5 m
補ジブ角度	10 °
アウトリガー長さ	8,68 m
アウトリガー幅	8,5 m
カウンターウエイト	24,6 t

主ジブ長さ (m)

40,7	40,7	40,7	40,7	40,7	40,7	40,7	40,7	43,9
------	------	------	------	------	------	------	------	------

作業半径 (m)

8			52,4			44,1		
9	46,2	47,1	48,9	48,7	47,7	41,3	39,8	34
10	39,4	40,2	42	41,8	43	38,5	37,3	32
12	29,6	30,4	32	31,8	33	34	33,2	28,2
14	22,7	23,4	25,1	24,9	26,1	27	27,6	25,2
16	17,5	18,3	19,8	19,6	20,8	21,7	22,3	21,9
18	13,7	14,4	15,9	15,7	16,8	17,7	18,2	18
20	10,7	11,4	12,8	12,6	13,6	14,3	14,7	14,8
22	8,2	8,8	10	9,9	10,8	11,6	12,1	12,1
24	6	6,6	7,9	7,7	8,6	9,3	9,8	9,9
26	4,3	4,9	6,1	5,9	6,8	7,6	8	8,1
28	2,9	3,5	4,7	4,5	5,4	6,1	6,6	6,6
30	1,7	2,3	3,5	3,3	4,2	4,9	5,3	5,4
32			2,4	2,3	3,1	3,8	4,3	4,4
34			1,6		2,2	2,9	3,4	3,5
38						1,5	2	2
ロープ条数	5	5	5	5	5	4	4	3
LKコード	33	34	35	36	37	38	39	40
テレ1 (%)	90	45	45	0	0	0	0	0
テレ2 (%)	45	90	45	90	45	45	0	0
テレ3 (%)	45	45	45	90	90	45	90	100
テレ4 (%)	45	45	45	45	90	90	90	100
テレ5 (%)	45	45	90	45	45	90	90	100

AC360/6J
ランナー定格総荷重表
MS

定格総荷重(t) = 荷重 + フックブロック質量

補ジブ長さ	2,5 m
補ジブ角度	10 °
アウトリガー長さ	8,68 m
アウトリガー幅	8,5 m
カウンターウエイト	24,6 t

主ジブ長さ (m)

45,2	45,2	45,2	45,2	45,2	48,4	49,7	49,7
------	------	------	------	------	------	------	------

作業半径 (m)

9			42					
10	37,1	38,4	39,6	40,3	37,7			
12	27,9	29,2	31,1	30,9	32,4	28,6	26,9	28,5
14	21,3	22,6	24,5	24,3	25,8	25,3	20,5	22,1
16	16,4	17,6	19,5	19,3	20,7	20,4	15,9	17,4
18	12,7	13,9	15,7	15,5	16,9	16,6	12,3	13,8
20	9,9	11	12,8	12,6	13,9	13,7	9,6	11
22	7,6	8,7	10,4	10,2	11,4	11,4	7,3	8,7
24	5,7	6,7	8,2	8	9,2	9,3	5,5	6,9
26	4	5	6,4	6,3	7,4	7,5	4	5,3
28	2,6	3,5	5	4,8	5,9	6	2,7	3,9
30		2,4	3,8	3,6	4,7	4,8	1,6	2,7
32			2,7	2,6	3,7	3,7		1,7
34			1,9	1,7	2,8	2,9		
36					2	2,1		
ロープ条数	4	4	4	4	4	3	3	3
LKコード	41	42	43	44	45	46	47	48
テレ1 (%)	90	45	45	0	0	0	90	45
テレ2 (%)	90	90	45	90	45	45	90	90
テレ3 (%)	45	90	45	90	90	100	90	90
テレ4 (%)	45	45	90	90	90	100	45	90
テレ5 (%)	45	45	90	45	90	100	45	45

AC360/6J
ランナー定格総荷重表
MS

定格総荷重(t) = 荷重 + フックブロック質量

補ジブ長さ	2,5 m
補ジブ角度	10 °
アウトリガー長さ	8,68 m
アウトリガー幅	8,5 m
カウンターウエイト	24,6 t

主ジブ長さ (m)

49,7	49,7	53,9	54,2	54,2	58,4	58,7	64
------	------	------	------	------	------	------	----

作業半径 (m)

12	29,8	30,4	28		28,1			
14	23,5	24,1	23,3	20,2	22	21,3	20,1	
16	18,7	19,3	18,7	15,7	17,5	16,9	15,8	15,1
18	15,1	15,6	15,2	12,3	14	13,6	12,5	11,9
20	12,2	12,8	12,4	9,6	11,3	10,9	9,9	9,4
22	9,9	10,5	10,1	7,5	9	8,8	7,8	7,3
24	8	8,6	8,3	5,7	7,2	7	6	5,6
26	6,4	6,8	6,8	4,2	5,7	5,5	4,6	4,2
28	4,9	5,4	5,4	2,9	4,4	4,3	3,3	3
30	3,7	4,1	4,2	1,8	3,3	3,2	2,2	1,9
32	2,7	3,1	3,1		2,2	2,2		
34	1,8	2,2	2,2					
ロープ条数	3	3	3	2	3	2	2	2
LKコード	49	50	51	52	53	54	55	56
テレ1 (%)	45	0	0	90	45	45	90	100
テレ2 (%)	45	90	100	90	90	100	90	100
テレ3 (%)	90	90	100	90	90	100	90	100
テレ4 (%)	90	90	100	90	90	100	90	100
テレ5 (%)	90	90	100	45	90	100	90	100

AC360/6J
ランナー定格総荷重表
MS

定格総荷重(t) = 荷重 + フックブロック質量

補ジブ長さ	2,5 m
補ジブ角度	10 °
アウトリガー長さ	8,68 m
アウトリガー幅	8,5 m
カウンターウエイト	18,1 t

主ジブ長さ (m)

13,7	18,2	18,2	18,2	18,2	18,2	22,7	22,7
------	------	------	------	------	------	------	------

作業半径 (m)

3	67,4							
3,5	67,4	67,4	67,4	67,4	67,4	67,4		
4	67,4	67,4	67,4	67,4	67,4	67,4	67,4	67,4
4,5	67	67,4	67,4	67,4	67,4	67,4	67,4	67,4
5	66,7	67,4	67,4	67,4	67,4	67,4	67,4	67,4
6	65,3	67	67	67	67	66,6	67,4	67,4
7	63,8	65,6	65,7	65,7	65,7	62,1	67,4	67,4
8	62,2	64,2	64,4	64,4	64,3	57,5	59	62,2
9	54,4	51,7	53,6	54,9	56	53,6	47,7	50,7
10	43,2	40,9	42,5	43,8	44,9	45,8	39,4	42,2
12	29,5	27,5	28,8	30	31	31,8	27,3	29,3
14	21,1	19,1	20,5	21,6	22,6	23,4	18,9	20,9
16		13,4	14,8	15,9	16,8	17,6	13,2	15,3
18		9,3	10,7	11,8	12,8	13,6	9,1	11,2
20							6,1	8,1
22							3,9	5,8
ロープ条数 LKコード テレ1 (%) テレ2 (%) テレ3 (%) テレ4 (%) テレ5 (%)	6	6	6	6	6	6	6	6
	1	2	3	4	5	6	7	8
	0	45	0	0	0	0	45	0
	0	0	45	0	0	0	45	45
	0	0	0	45	0	0	0	45
	0	0	0	0	45	0	0	0
0	0	0	0	0	45	0	0	

AC360/6J
ランナー定格総荷重表
MS

定格総荷重(t) = 荷重 + フックブロック質量

補ジブ長さ	2,5 m
補ジブ角度	10 °
アウトリガー長さ	8,68 m
アウトリガー幅	8,5 m
カウンターウエイト	18,1 t

主ジブ長さ (m)

22,7	22,7	22,7	23,8	27,2	27,2	27,2	27,2
------	------	------	------	------	------	------	------

作業半径 (m)

4	67,4							
4,5	67,4	67,4	62,7	57,8				
5	67,4	67,4	59,2	54,7	67,4	67,4	67,4	
6	67,4	67,1	53,1	48,9	67,4	67,4	67,4	58,3
7	67,4	66,6	48	44,4	67,3	67,2	66,7	52,6
8	65	63,3	44,3	40,5	55,6	59,3	62,4	47,9
9	53,2	55,3	40,9	37,6	45,4	48,8	51,7	43,9
10	44,6	46,6	37,6	34,6	37,8	41	43,7	41
12	31,1	32,5	33	30,1	26,7	30	32,3	33
14	22,7	24,1	24,7	25	19,4	21,9	23,9	24,6
16	16,9	18,2	18,8	19,1	13,8	16,2	18,1	18,7
18	12,9	14,2	14,8	15	9,7	12,1	14	14,6
20	9,8	11,1	11,8	12	6,7	9	10,9	11,6
22	7,4	8,7	9,3	9,6	4,4	6,7	8,5	9,1
24				7,7	2,6	4,8	6,6	7,2
26						3,3	5,1	5,7
ロープ条数	6	6	6	6	6	6	6	6
LKコード	9	10	11	12	13	14	15	16
テレ1 (%)	0	0	0	0	45	0	0	0
テレ2 (%)	0	0	0	0	45	45	0	0
テレ3 (%)	45	0	0	0	45	45	45	0
テレ4 (%)	45	45	0	0	0	45	45	90
テレ5 (%)	0	45	90	100	0	0	45	45

AC360/6J
ランナー定格総荷重表
MS

定格総荷重(t) = 荷重 + フックブロック質量

補ジブ長さ	2,5 m
補ジブ角度	10 °
アウトリガー長さ	8,68 m
アウトリガー幅	8,5 m
カウンターウエイト	18,1 t

主ジブ長さ (m)

27,2	28,3	31,7	31,7	31,7	31,7	31,7	31,7
------	------	------	------	------	------	------	------

作業半径 (m)

6	55,4	51	67,4	67,4			57,3	
7	50,7	46,4	66,3	67,4	62,8	54,8	53,1	46,2
8	46,8	43	53,3	57,1	58	50,1	49,2	41,9
9	43,4	39,6	44	47,5	48,5	46,6	46,1	38,8
10	40,8	37,3	36,9	40,3	41,2	42	42,6	35,6
12	33,6	32,7	26,5	29,9	30,8	31,5	32,2	31,3
14	25,1	25,3	19,5	22,7	23,5	24,2	24,8	25,4
16	19,2	19,4	14,6	17,3	17,9	18,4	18,9	19,4
18	15,1	15,2	10,7	13,2	13,9	14,4	14,8	15,3
20	12,1	12,2	7,7	10,1	10,8	11,3	11,8	12,3
22	9,7	9,8	5,4	7,7	8,4	8,9	9,3	9,9
24	7,7	7,9	3,5	5,8	6,5	7	7,4	7,9
26	6,2	6,3	2,1	4,3	4,9	5,4	5,9	6,4
28		5,1		3,1	3,7	4,2	4,6	5,1
30				2,1	2,6	3,1	3,6	4,1
32					1,8	2,3	2,7	3,2
ロープ条数	5	5	6	6	6	5	6	5
LKコード	17	18	19	20	21	22	23	24
テレ1 (%)	0	0	45	0	0	0	0	0
テレ2 (%)	0	0	45	45	0	0	0	0
テレ3 (%)	0	0	45	45	90	45	45	0
テレ4 (%)	45	45	45	45	45	90	45	90
テレ5 (%)	90	100	0	45	45	45	90	90

AC360/6J
ランナー定格総荷重表
MS

定格総荷重(t) = 荷重 + フックブロック質量

補ジブ長さ	2,5 m
補ジブ角度	10°
アウトリガー長さ	8,68 m
アウトリガー幅	8,5 m
カウンターウエイト	18,1 t

主ジブ長さ (m)

33,8	36,2	36,2	36,2	36,2	36,2	36,2	38,3
------	------	------	------	------	------	------	------

作業半径 (m)

7	40,7	63,4	64,5		54,8			
8	36,9	51,6	52,7	53,5	51,3	50,6	43,2	37,7
9	33,7	43	44	44,8	46,1	46,4	39,9	34,8
10	31	36,4	37,4	38,2	39,4	39,6	37,3	32,1
12	26,7	26,6	27,6	28,3	29,6	29,8	31	27,8
14	23,3	19,9	20,8	21,6	22,7	22,9	24	23,8
16	19,6	15,2	16,1	16,8	17,8	18	19,1	19
18	15,5	11,7	12,5	13,2	14	14,2	15	15,2
20	12,4	8,8	9,5	10	10,9	11,1	12	12,2
22	10	6,4	7,1	7,7	8,5	8,7	9,6	9,7
24	8,1	4,6	5,2	5,8	6,6	6,8	7,6	7,8
26	6,5	3,1	3,7	4,3	5,1	5,2	6,1	6,2
28	5,3	1,9	2,5	3	3,8	4	4,8	4,9
30	4,2			2	2,8	2,9	3,7	3,9
32	3,3				1,9	2	2,8	3
34	2,6						2,1	2,2
36								1,5
ロープ条数	4	6	6	5	5	5	4	4
LKコード	25	26	27	28	29	30	31	32
テレ1 (%)	0	45	0	0	0	0	0	0
テレ2 (%)	0	45	90	45	45	0	0	0
テレ3 (%)	0	45	45	90	45	90	45	45
テレ4 (%)	100	45	45	45	45	90	90	100
テレ5 (%)	100	45	45	45	90	45	90	100

AC360/6J
ランナー定格総荷重表
MS

定格総荷重(t) = 荷重 + フックブロック質量

補ジブ長さ	2,5 m
補ジブ角度	10°
アウトリガー長さ	8,68 m
アウトリガー幅	8,5 m
カウンターウエイト	18,1 t

主ジブ長さ (m)

40,7	40,7	40,7	40,7	40,7	40,7	40,7	43,9
------	------	------	------	------	------	------	------

作業半径 (m)

8			49,8			44,1		
9	39,2	40	41,9	41,6	43	41,3	39,8	34
10	33,2	34	35,8	35,5	36,8	37,9	37,3	32
12	23,9	24,7	26,5	26,2	27,5	28,6	29,3	28,2
14	17,7	18,5	20,1	19,9	21,1	22,1	22,7	22,2
16	13,2	14	15,6	15,3	16,5	17,4	18,1	17,7
18	9,9	10,6	12,2	11,9	13	14	14,6	14,3
20	7,3	8	9,5	9,3	10,4	11,2	11,7	11,6
22	5,3	6	7,3	7,1	8	8,8	9,3	9,4
24	3,6	4,1	5,4	5,2	6,1	6,9	7,4	7,4
26	2,1	2,7	3,9	3,7	4,6	5,3	5,8	5,9
28			2,6	2,5	3,3	4,1	4,5	4,6
30			1,6		2,3	3	3,5	3,5
32						2,1	2,6	2,6
34							1,8	1,8
ロープ条数	4	4	5	4	4	4	4	3
LKコード	33	34	35	36	37	38	39	40
テレ1 (%)	90	45	45	0	0	0	0	0
テレ2 (%)	45	90	45	90	45	45	0	0
テレ3 (%)	45	45	45	90	90	45	90	100
テレ4 (%)	45	45	45	45	90	90	90	100
テレ5 (%)	45	45	90	45	45	90	90	100

AC360/6J
ランナー定格総荷重表
MS

定格総荷重(t) = 荷重 + フックブロック質量

補ジブ長さ	2,5 m
補ジブ角度	10°
アウトリガー長さ	8,68 m
アウトリガー幅	8,5 m
カウンターウエイト	18,1 t

主ジブ長さ (m)

45,2	45,2	45,2	45,2	45,2	48,4	49,7	49,7
------	------	------	------	------	------	------	------

作業半径 (m)

9			40,2					
10	30,9	32,4	34,5	34,3	35,9			
12	22,3	23,6	25,7	25,5	27,1	26,4	21,3	23
14	16,4	17,7	19,7	19,5	21	20,5	15,8	17,4
16	12,2	13,4	15,3	15,1	16,5	16,2	11,8	13,3
18	9,1	10,2	12	11,9	13,2	13	8,7	10,2
20	6,6	7,7	9,5	9,3	10,6	10,5	6,3	7,8
22	4,6	5,7	7,4	7,3	8,6	8,4	4,4	5,8
24	3	4,1	5,7	5,6	6,7	6,8	2,8	4,2
26	1,6	2,7	4,2	4	5,1	5,3	1,5	2,9
28		1,5	2,9	2,8	3,9	4		1,7
30			1,9	1,7	2,8	2,9		
32					1,9	2		
ロープ条数	3	3	4	4	4	3	2	3
LKコード	41	42	43	44	45	46	47	48
テレ1 (%)	90	45	45	0	0	0	90	45
テレ2 (%)	90	90	45	90	45	45	90	90
テレ3 (%)	45	90	45	90	90	100	90	90
テレ4 (%)	45	45	90	90	90	100	45	90
テレ5 (%)	45	45	90	45	90	100	45	45

AC360/6J
ランナー定格総荷重表
MS

定格総荷重(t) = 荷重 + フックブロック質量

補ジブ長さ	2,5 m
補ジブ角度	10°
アウトリガー長さ	8,68 m
アウトリガー幅	8,5 m
カウンターウエイト	18,1 t

主ジブ長さ (m)

49,7	49,7	53,9	54,2	54,2	58,4	58,7	64
------	------	------	------	------	------	------	----

作業半径 (m)

12	24,5	25,1	24,2		22,8			
14	18,8	19,4	18,7	15,6	17,4	16,8	15,7	
16	14,6	15,2	14,7	11,8	13,5	13	11,9	11,2
18	11,5	12	11,6	8,8	10,5	10,1	9,1	8,5
20	9	9,6	9,2	6,5	8,1	7,8	6,8	6,3
22	7	7,6	7,3	4,6	6,2	6	5	4,6
24	5,4	5,9	5,7	3,1	4,6	4,4	3,5	3,1
26	4	4,6	4,3	1,8	3,3	3,1	2,2	1,9
28	2,9	3,3	3,2		2,2	2,1		
30	1,8	2,3	2,2					
ロープ条数	3	3	3	2	2	2	2	2
LKコード	49	50	51	52	53	54	55	56
テレ1 (%)	45	0	0	90	45	45	90	100
テレ2 (%)	45	90	100	90	90	100	90	100
テレ3 (%)	90	90	100	90	90	100	90	100
テレ4 (%)	90	90	100	90	90	100	90	100
テレ5 (%)	90	90	100	45	90	100	90	100

AC360/6J
ランナー定格総荷重表
MS

定格総荷重(t) = 荷重 + フックブロック質量

補ジブ長さ	2,5 m
補ジブ角度	10 °
アウトリガー長さ	8,68 m
アウトリガー幅	8,5 m
カウンターウエイト	14,5 t

主ジブ長さ (m)

13,7	18,2	18,2	18,2	18,2	18,2	22,7	22,7
------	------	------	------	------	------	------	------

作業半径 (m)

3	67,4							
3,5	67,4	67,4	67,4	67,4	67,4	67,4		
4	67,4	67,4	67,4	67,4	67,4	67,4	67,4	67,4
4,5	67	67,4	67,4	67,4	67,4	67,4	67,4	67,4
5	66,7	67,4	67,4	67,4	67,4	67,4	67,4	67,4
6	65,3	67	67	67	67	66,6	67,4	67,4
7	63,8	65,6	65,7	65,7	65,7	62,1	67,4	67,4
8	62,2	58,3	60,5	62,4	63,9	57,5	53,2	56,5
9	49,6	46,5	48,6	50,2	51,4	52,4	42,8	45,8
10	39,2	36,9	38,4	39,8	40,9	41,8	35	38
12	26,4	24,1	25,6	26,9	28	28,8	23,7	26,2
14	18,3	16,3	17,6	18,8	19,7	20,6	16	18,1
16		11	12,4	13,6	14,5	15,3	10,7	12,9
18		7,3	8,6	9,8	10,7	11,5	7	9,1
20							4,4	6,3
22							2,3	4,2
ロープ条数	6	6	6	6	6	6	6	6
LKコード	1	2	3	4	5	6	7	8
テレ1 (%)	0	45	0	0	0	0	45	0
テレ2 (%)	0	0	45	0	0	0	45	45
テレ3 (%)	0	0	0	45	0	0	0	45
テレ4 (%)	0	0	0	0	45	0	0	0
テレ5 (%)	0	0	0	0	0	45	0	0

AC360/6J
ランナー定格総荷重表
MS

定格総荷重(t) = 荷重 + フックブロック質量

補ジブ長さ	2,5 m
補ジブ角度	10°
アウトリガー長さ	8,68 m
アウトリガー幅	8,5 m
カウンターウエイト	14,5 t

主ジブ長さ (m)

22,7	22,7	22,7	23,8	27,2	27,2	27,2	27,2
------	------	------	------	------	------	------	------

作業半径 (m)

4	67,4							
4,5	67,4	67,4	62,7	57,8				
5	67,4	67,4	59,2	54,7	67,4	67,4	67,4	
6	67,4	67,1	53,1	48,9	67,4	67,4	67,4	58,3
7	67,4	66,6	48	44,4	63,6	67,2	66,7	52,6
8	59,2	61,5	44,3	40,5	50,2	53,9	57	47,9
9	48,3	50,4	40,9	37,6	40,8	44,2	47	43,9
10	40,4	42,3	37,6	34,6	33,4	37	39,7	40,6
12	28,1	29,5	30,2	30,1	22,9	26,1	28,8	29,7
14	19,8	21,3	21,9	22,2	16,2	19,1	21,1	21,8
16	14,6	15,9	16,5	16,8	11,4	13,9	15,8	16,4
18	10,8	12,2	12,8	13	7,6	10	12	12,7
20	8	9,3	10	10,2	4,9	7,2	9,1	9,8
22	5,8	7,1	7,8	8	2,9	5,1	6,9	7,6
24				6,2		3,4	5,2	5,8
26						2	3,8	4,4
ロープ条数	6	6	6	6	6	6	6	6
LKコード	9	10	11	12	13	14	15	16
テレ1 (%)	0	0	0	0	45	0	0	0
テレ2 (%)	0	0	0	0	45	45	0	0
テレ3 (%)	45	0	0	0	45	45	45	0
テレ4 (%)	45	45	0	0	0	45	45	90
テレ5 (%)	0	45	90	100	0	0	45	45

AC360/6J
ランナー定格総荷重表
MS

定格総荷重(t) = 荷重 + フックブロック質量

補ジブ長さ	2,5 m
補ジブ角度	10 °
アウトリガー長さ	8,68 m
アウトリガー幅	8,5 m
カウンターウエイト	14,5 t

主ジブ長さ (m)

27,2	28,3	31,7	31,7	31,7	31,7	31,7	31,7
------	------	------	------	------	------	------	------

作業半径 (m)

6	55,4	51	67,4	67,4			57,3	
7	50,7	46,4	60,2	64,4	62,8	54,8	53,1	46,2
8	46,8	43	48,2	52	53	50,1	49,2	41,9
9	43,4	39,6	39,6	43,1	44,1	44,9	45,6	38,8
10	40,8	37,3	32,7	36,4	37,3	38,1	38,7	35,6
12	30,5	30,3	22,9	26,2	27,1	27,9	28,5	29,3
14	22,3	22,5	16,5	19,6	20,5	21,2	21,8	22,5
16	16,9	17,1	12	15	15,6	16,1	16,6	17,1
18	13,1	13,3	8,6	11,2	11,9	12,4	12,9	13,4
20	10,3	10,5	5,9	8,3	9	9,5	10	10,5
22	8,1	8,2	3,8	6,1	6,8	7,3	7,8	8,3
24	6,3	6,5	2,1	4,4	5	5,6	6	6,5
26	4,9	5,1		3	3,7	4,2	4,6	5,1
28		3,9		1,9	2,5	3	3,4	3,9
30					1,6	2,1	2,5	3
32							1,7	2,2
ロープ条数	5	5	6	6	6	5	6	5
LKコード	17	18	19	20	21	22	23	24
テレ1 (%)	0	0	45	0	0	0	0	0
テレ2 (%)	0	0	45	45	0	0	0	0
テレ3 (%)	0	0	45	45	90	45	45	0
テレ4 (%)	45	45	45	45	45	90	45	90
テレ5 (%)	90	100	0	45	45	45	90	90

AC360/6J
ランナー定格総荷重表
MS

定格総荷重(t) = 荷重 + フックブロック質量

補ジブ長さ	2,5 m
補ジブ角度	10 °
アウトリガー長さ	8,68 m
アウトリガー幅	8,5 m
カウンターウエイト	14,5 t

主ジブ長さ (m)

33,8	36,2	36,2	36,2	36,2	36,2	36,2	38,3
------	------	------	------	------	------	------	------

作業半径 (m)

7	40,7	57,6	58,8		54,8			
8	36,9	46,8	47,8	48,7	50	50,3	43,2	37,7
9	33,7	38,8	39,8	40,6	41,9	42,1	39,9	34,8
10	31	32,3	33,4	34,2	35,5	35,8	37,1	32,1
12	26,7	23,1	24	24,8	26	26,3	27,5	27,1
14	22,3	17	17,9	18,6	19,7	20	21,1	20,9
16	17,3	12,7	13,5	14,2	15,3	15,5	16,6	16,5
18	13,5	9,5	10,3	11	12	12,2	13,1	13,2
20	10,7	7	7,7	8,3	9,1	9,3	10,2	10,4
22	8,5	4,8	5,5	6,1	6,9	7,1	8	8,1
24	6,7	3,2	3,8	4,4	5,2	5,4	6,2	6,4
26	5,3	1,8	2,4	3	3,8	4	4,8	4,9
28	4,1			1,8	2,6	2,8	3,6	3,8
30	3,1				1,7	1,8	2,6	2,8
32	2,3						1,8	2
34	1,6							
ロープ条数	4	6	6	5	5	5	4	4
LKコード	25	26	27	28	29	30	31	32
テレ1 (%)	0	45	0	0	0	0	0	0
テレ2 (%)	0	45	90	45	45	0	0	0
テレ3 (%)	0	45	45	90	45	90	45	45
テレ4 (%)	100	45	45	45	45	90	90	100
テレ5 (%)	100	45	45	45	90	45	90	100

AC360/6J
ランナー定格総荷重表
MS

定格総荷重(t) = 荷重 + フックブロック質量

補ジブ長さ	2,5 m
補ジブ角度	10°
アウトリガー長さ	8,68 m
アウトリガー幅	8,5 m
カウンターウエイト	14,5 t

主ジブ長さ (m)

40,7	40,7	40,7	40,7	40,7	40,7	40,7	43,9
------	------	------	------	------	------	------	------

作業半径 (m)

8			45,2			44,1		
9	35	35,9	37,9	37,6	38,9	40,1	39,8	34
10	28,9	29,8	31,8	31,5	32,9	34,1	34,8	32
12	20,5	21,3	23,1	22,8	24,1	25,2	25,9	25,2
14	14,8	15,6	17,3	17	18,2	19,2	19,9	19,4
16	10,8	11,5	13,1	12,9	14	15	15,6	15,3
18	7,8	8,5	10	9,8	10,9	11,8	12,4	12,2
20	5,4	6,1	7,6	7,4	8,5	9,4	9,9	9,8
22	3,6	4,2	5,7	5,5	6,4	7,2	7,7	7,8
24	2	2,7	4	3,8	4,7	5,5	5,9	6
26			2,6	2,4	3,3	4	4,5	4,6
28					2,2	2,9	3,4	3,4
30						1,9	2,4	2,5
32							1,6	1,6
ロープ条数	4	4	4	4	4	4	4	3
LKコード	33	34	35	36	37	38	39	40
テレ1 (%)	90	45	45	0	0	0	0	0
テレ2 (%)	45	90	45	90	45	45	0	0
テレ3 (%)	45	45	45	90	90	45	90	100
テレ4 (%)	45	45	45	45	90	90	90	100
テレ5 (%)	45	45	90	45	45	90	90	100

AC360/6J
ランナー定格総荷重表
MS

定格総荷重(t) = 荷重 + フックブロック質量

補ジブ長さ	2,5 m
補ジブ角度	10°
アウトリガー長さ	8,68 m
アウトリガー幅	8,5 m
カウンターウエイト	14,5 t

主ジブ長さ (m)

45,2	45,2	45,2	45,2	45,2	48,4	49,7	49,7
------	------	------	------	------	------	------	------

作業半径 (m)

9			36,3					
10	26,8	28,3	30,6	30,3	32			
12	19	20,3	22,4	22,2	23,8	23,2	18,1	19,8
14	13,7	14,9	16,9	16,7	18,2	17,8	13,1	14,7
16	9,8	11,1	12,9	12,7	14,2	13,9	9,5	11
18	6,9	8,1	9,9	9,8	11,1	10,9	6,7	8,2
20	4,7	5,8	7,6	7,4	8,8	8,6	4,5	5,9
22	2,9	4	5,7	5,6	6,9	6,8	2,8	4,2
24		2,5	4,2	4	5,3	5,2		2,7
26			2,9	2,8	3,9	4		
28			1,8	1,6	2,7	2,8		
30					1,7	1,8		
ロープ条数	3	3	4	3	3	3	2	2
LKコード	41	42	43	44	45	46	47	48
テレ1 (%)	90	45	45	0	0	0	90	45
テレ2 (%)	90	90	45	90	45	45	90	90
テレ3 (%)	45	90	45	90	90	100	90	90
テレ4 (%)	45	45	90	90	90	100	45	90
テレ5 (%)	45	45	90	45	90	100	45	45

AC360/6J
ランナー定格総荷重表
MS

定格総荷重(t) = 荷重 + フックブロック質量

補ジブ長さ	2,5 m
補ジブ角度	10°
アウトリガー長さ	8,68 m
アウトリガー幅	8,5 m
カウンターウエイト	14,5 t

主ジブ長さ (m)

49,7	49,7	53,9	54,2	54,2	58,4	58,7	64
------	------	------	------	------	------	------	----

作業半径 (m)

12	21,3	21,9	21		19,7			
14	16,1	16,7	16,1	13	14,8	14,3	13,1	
16	12,3	12,9	12,4	9,5	11,2	10,8	9,7	9,1
18	9,4	10	9,6	6,8	8,4	8,2	7,1	6,6
20	7,2	7,7	7,4	4,7	6,3	6,1	5	4,6
22	5,3	5,9	5,6	3	4,5	4,4	3,4	3
24	3,9	4,4	4,2	1,6	3,1	3	2	1,7
26	2,6	3,2	3		1,9	1,8		
28	1,6	2,1	1,9					
ロープ条数	2	2	2	2	2	2	2	2
LKコード	49	50	51	52	53	54	55	56
テレ1 (%)	45	0	0	90	45	45	90	100
テレ2 (%)	45	90	100	90	90	100	90	100
テレ3 (%)	90	90	100	90	90	100	90	100
テレ4 (%)	90	90	100	90	90	100	90	100
テレ5 (%)	90	90	100	45	90	100	90	100

AC360/6J
ランナー定格総荷重表
MS

定格総荷重(t) = 荷重 + フックブロック質量

補ジブ長さ	2,5 m
補ジブ角度	10 °
アウトリガー長さ	8,68 m
アウトリガー幅	7 m
カウンターウエイト	75,1 t

主ジブ長さ (m)

13,7	18,2	18,2	18,2	18,2	18,2	22,7	22,7
------	------	------	------	------	------	------	------

作業半径 (m)

3	67,4							
3,5	67,4	67,4	67,4	67,4	67,4	67,4		
4	67,4	67,4	67,4	67,4	67,4	67,4	67,4	67,4
4,5	67	67,4	67,4	67,4	67,4	67,4	67,4	67,4
5	66,7	67,4	67,4	67,4	67,4	67,4	67,4	67,4
6	65,3	67	67	67	67	66,6	67,4	67,4
7	63,8	65,6	65,7	65,7	65,7	62,1	67,4	67,4
8	62,2	64,2	64,4	64,4	64,3	57,5	66,1	66,1
9	60,6	62,9	63,1	63,1	63,1	53,6	64,8	64,7
10	59,6	61,7	61,9	61,9	61,8	50,3	63,4	63,4
12	53,2	51,5	52,6	53,6	54,3	43,8	51,3	53
14	41,4	39,8	40,9	41,7	42,5	39,7	39,6	41,2
16		31,9	32,9	33,7	34,4	35	31,7	33,2
18		26,1	27,1	27,9	28,5	29,1	25,9	27,4
20							21,6	23
22							18,2	19,6
ロープ条数 LKコード テレ1 (%) テレ2 (%) テレ3 (%) テレ4 (%) テレ5 (%)	6	6	6	6	6	6	6	6
	1	2	3	4	5	6	7	8
	0	45	0	0	0	0	45	0
	0	0	45	0	0	0	45	45
	0	0	0	45	0	0	0	45
	0	0	0	0	45	0	0	0
	0	0	0	0	0	45	0	0

AC360/6J
ランナー定格総荷重表

MS

定格総荷重(t) = 荷重 + フックブロック質量

補ジブ長さ	2,5 m
補ジブ角度	10 °
アウトリガー長さ	8,68 m
アウトリガー幅	7 m
カウンターウエイト	75,1 t

主ジブ長さ (m)

22,7	22,7	22,7	23,8	27,2	27,2	27,2	27,2
------	------	------	------	------	------	------	------

作業半径 (m)

4	67,4							
4,5	67,4	67,4	62,7	57,8				
5	67,4	67,4	59,2	54,7	67,4	67,4	67,4	
6	67,4	67,1	53,1	48,9	67,4	67,4	67,4	58,3
7	67,4	66,6	48	44,4	67,3	67,2	66,7	52,6
8	66,1	63,3	44,3	40,5	67,1	66,9	65,1	47,9
9	64,7	59,3	40,9	37,6	66,2	66,1	62,9	43,9
10	63,3	55,3	37,6	34,6	64,9	64,8	59,8	41
12	54,4	49,6	33	30,1	51,8	53,8	53,4	35,2
14	42,5	43,6	29	26,6	40,1	41,9	43,5	31,2
16	34,4	35,5	25,9	23,5	32,1	33,9	35,3	27,8
18	28,6	29,6	23,5	21,4	26,4	28,1	29,5	24,6
20	24,2	25,2	21,4	19,2	22	23,6	25	22,6
22	20,7	21,7	20	17,8	18,6	20,2	21,5	20,5
24				16,4	15,8	17,4	18,7	18,9
26					13,6	15,1	16,4	16,9
ロープ条数	6	6	6	6	6	6	6	6
LKコード	9	10	11	12	13	14	15	16
テレ1 (%)	0	0	0	0	45	0	0	0
テレ2 (%)	0	0	0	0	45	45	0	0
テレ3 (%)	45	0	0	0	45	45	45	0
テレ4 (%)	45	45	0	0	0	45	45	90
テレ5 (%)	0	45	90	100	0	0	45	45

AC360/6J
ランナー定格総荷重表
MS

定格総荷重(t) = 荷重 + フックブロック質量

補ジブ長さ	2,5 m
補ジブ角度	10°
アウトリガー長さ	8,68 m
アウトリガー幅	7 m
カウンターウエイト	75,1 t

主ジブ長さ (m)

27,2	28,3	31,7	31,7	31,7	31,7	31,7	31,7
------	------	------	------	------	------	------	------

作業半径 (m)

6	55,4	51	67,4	67,4			57,3	
7	50,7	46,4	67,4	67,4	62,8	54,8	53,1	46,2
8	46,8	43	67	66,7	58	50,1	49,2	41,9
9	43,4	39,6	66,1	64,5	53,6	46,6	46,1	38,8
10	40,8	37,3	65,3	62,3	49,2	43	43	35,6
12	35,7	32,7	52,7	54,8	43,3	38,2	38,7	31,3
14	32,1	29,1	40,9	42,8	37,6	33,6	34,5	27,3
16	29	26,4	32,9	34,7	33,7	30,4	31,5	24,4
18	26,1	23,7	27,1	28,9	29,3	27,7	29	22
20	24	21,8	22,7	24,4	24,9	24,9	25,6	19,7
22	22	20,2	19,2	20,9	21,4	21,8	22,1	18
24	19,5	18,5	16,5	18,2	18,6	19	19,3	16,6
26	17,2	17,3	14,2	15,9	16,3	16,7	17	15,2
28		15,4	12,3	14	14,4	14,8	15,1	14,1
30			10,7	12,3	12,8	13,1	13,4	13,2
32			9,4	11	11,4	11,8	12,1	12,3
ロープ条数	5	5	6	6	6	5	6	5
LKコード	17	18	19	20	21	22	23	24
テレ1 (%)	0	0	45	0	0	0	0	0
テレ2 (%)	0	0	45	45	0	0	0	0
テレ3 (%)	0	0	45	45	90	45	45	0
テレ4 (%)	45	45	45	45	45	90	45	90
テレ5 (%)	90	100	0	45	45	45	90	90

AC360/6J
ランナー定格総荷重表
MS

定格総荷重(t) = 荷重 + フックブロック質量

補ジブ長さ	2,5 m
補ジブ角度	10°
アウトリガー長さ	8,68 m
アウトリガー幅	7 m
カウンターウエイト	75,1 t

主ジブ長さ (m)

33,8	36,2	36,2	36,2	36,2	36,2	36,2	38,3
------	------	------	------	------	------	------	------

作業半径 (m)

7	40,7	67,2	67,3		54,8			
8	36,9	66,4	64,6	59,9	51,3	50,6	43,2	37,7
9	33,7	65,5	61,9	55,2	47,9	47	39,9	34,8
10	31	63,4	58	51,6	45,3	43,9	37,3	32,1
12	26,7	53,6	50,2	45,1	40,5	37,9	32,5	27,8
14	23,3	41,8	42,3	40,6	37,1	34	29,3	24,8
16	20,2	33,7	34,2	34,7	33,6	30	26,1	22
18	18,3	27,9	28,4	28,8	29,5	27	23,6	19,5
20	16,4	23,5	24	24,4	25	24,6	21,7	17,9
22	14,5	20	20,5	20,9	21,5	21,6	19,8	16,3
24	13,4	17,2	17,7	18,1	18,7	18,8	18,1	14,7
26	12,2	15	15,4	15,8	16,4	16,5	16,9	13,5
28	11,1	13,1	13,5	13,9	14,5	14,6	15,2	12,5
30	10,3	11,4	11,9	12,3	12,9	13	13,6	11,6
34	8,8	8,9	9,3	9,7	10,3	10,4	11	10,1
36		7,9	8,3	8,7	9,2	9,4	9,9	9,5
38								8,9
ロープ条数	4	6	6	6	5	5	4	4
LKコード	25	26	27	28	29	30	31	32
テレ1 (%)	0	45	0	0	0	0	0	0
テレ2 (%)	0	45	90	45	45	0	0	0
テレ3 (%)	0	45	45	90	45	90	45	45
テレ4 (%)	100	45	45	45	45	90	90	100
テレ5 (%)	100	45	45	45	90	45	90	100

AC360/6J
ランナー定格総荷重表
MS

定格総荷重(t) = 荷重 + フックブロック質量

補ジブ長さ	2,5 m
補ジブ角度	10 °
アウトリガー長さ	8,68 m
アウトリガー幅	7 m
カウンターウエイト	75,1 t

主ジブ長さ (m)

40,7	40,7	40,7	40,7	40,7	40,7	40,7	40,7	43,9
------	------	------	------	------	------	------	------	------

作業半径 (m)

8			52,4			44,1		
9	64,5	62	49,5	55,1	47,7	41,3	39,8	34
10	63,3	58,3	46,6	51,4	44,7	38,5	37,3	32
12	51,8	51,9	42,3	45,2	39,6	34,2	33,2	28,2
14	40,9	41,4	38,6	39,9	35,1	30,7	29,7	25,2
16	32,9	33,4	34,4	34,2	31,9	27,9	27,2	22,8
18	27,1	27,6	28,5	28,4	28,7	25,2	24,6	20,8
20	22,7	23,2	24,1	24	24,6	23,1	22,4	18,8
22	19,3	19,7	20,6	20,5	21,1	21,5	20,6	17,3
24	16,5	16,9	17,8	17,7	18,3	18,9	18,9	16,1
26	14,2	14,6	15,5	15,4	16	16,6	16,9	14,9
28	12,3	12,7	13,6	13,5	14,1	14,7	15	13,7
30	10,7	11,1	12	11,9	12,5	13	13,4	12,8
34	8,2	8,6	9,4	9,3	9,9	10,4	10,7	10,8
38	6,2	6,6	7,4	7,3	7,9	8,4	8,8	8,8
40	5,4	5,8	6,6	6,5	7,1	7,6	8	8
42								7,3
44								6,6
ロープ条数	6	6	5	5	5	4	4	3
LKコード	33	34	35	36	37	38	39	40
テレ1 (%)	90	45	45	0	0	0	0	0
テレ2 (%)	45	90	45	90	45	45	0	0
テレ3 (%)	45	45	45	90	90	45	90	100
テレ4 (%)	45	45	45	45	90	90	90	100
テレ5 (%)	45	45	90	45	45	90	90	100

AC360/6J
ランナー定格総荷重表
MS

定格総荷重(t) = 荷重 + フックブロック質量

補ジブ長さ	2,5 m
補ジブ角度	10°
アウトリガー長さ	8,68 m
アウトリガー幅	7 m
カウンターウエイト	75,1 t

主ジブ長さ (m)

45,2	45,2	45,2	45,2	45,2	48,4	49,7	49,7
------	------	------	------	------	------	------	------

作業半径 (m)

9			42					
10	56,9	50,8	39,6	44,5	37,7			
12	49,3	45,1	35,3	39,5	33,7	28,6	44	39,5
14	40,7	40,7	31,8	35,7	30,6	25,8	39,4	35,8
16	32,7	33,5	29,1	32,3	27,9	23,3	32,8	32,8
18	26,9	27,6	26,8	28,7	25,7	21,5	27	27,9
20	22,5	23,2	24,3	24,2	23,6	19,8	22,6	23,5
22	19	19,8	20,9	20,7	21,6	18,1	19,1	20
24	16,3	17	18,1	17,9	18,8	16,8	16,4	17,3
26	14	14,7	15,8	15,7	16,5	15,7	14,1	15
28	12,1	12,8	13,8	13,7	14,5	14,6	12,2	13,1
30	10,5	11,2	12,2	12,1	12,9	13	10,6	11,4
34	7,9	8,6	9,6	9,5	10,3	10,3	8	8,8
38	6	6,6	7,6	7,5	8,3	8,3	6	6,9
42	4,3	5,1	6,1	6	6,7	6,8	4,3	5,3
44	3,5	4,3	5,5	5,4	6,1	6,1	3,6	4,6
46						5,5	2,9	3,9
48						5	2,3	3,3
50							1,7	2,8
ロープ条数	6	5	4	4	4	3	4	4
LKコード	41	42	43	44	45	46	47	48
テレ1 (%)	90	45	45	0	0	0	90	45
テレ2 (%)	90	90	45	90	45	45	90	90
テレ3 (%)	45	90	45	90	90	100	90	90
テレ4 (%)	45	45	90	90	90	100	45	90
テレ5 (%)	45	45	90	45	90	100	45	45

AC360/6J
ランナー定格総荷重表
MS

定格総荷重(t) = 荷重 + フックブロック質量

補ジブ長さ	2,5 m
補ジブ角度	10°
アウトリガー長さ	8,68 m
アウトリガー幅	7 m
カウンターウエイト	75,1 t

主ジブ長さ (m)

49,7	49,7	53,9	54,2	54,2	58,4	58,7	64
------	------	------	------	------	------	------	----

作業半径 (m)

12	34,4	33,6	28		32,9			
14	31,3	30,6	25,6	35,1	30,4	25,5	29,7	
16	28,7	28,2	23,5	32,3	28,1	23,5	27,7	23
18	26,5	26	21,6	27,3	26,1	21,8	25,9	21,4
20	24,3	24,2	20,1	22,9	24	20,3	23,4	20,1
22	20,8	21,2	18,8	19,5	20,5	19	19,9	18,9
24	18	18,4	17,5	16,7	17,7	17,7	17,1	17,1
26	15,7	16	16,1	14,4	15,4	15,4	14,8	14,8
28	13,8	14,1	14,1	12,5	13,5	13,5	12,9	12,9
30	12,2	12,5	12,5	10,9	11,8	11,9	11,3	11,2
34	9,5	9,9	9,9	8,3	9,2	9,3	8,7	8,6
38	7,6	7,9	7,9	6,3	7,2	7,3	6,7	6,6
42	6	6,3	6,3	4,7	5,7	5,7	5,1	5,1
46	4,8	5,1	5,1	3,2	4,4	4,4	3,6	3,6
50	3,7	4,1	4	2	3,2	3,2	2,4	2,3
52			3,5		2,7	2,6	1,9	1,8
54			3		2,2	2,2		
56						1,7		
ロープ条数	4	3	3	4	3	3	3	3
LKコード	49	50	51	52	53	54	55	56
テレ1 (%)	45	0	0	90	45	45	90	100
テレ2 (%)	45	90	100	90	90	100	90	100
テレ3 (%)	90	90	100	90	90	100	90	100
テレ4 (%)	90	90	100	90	90	100	90	100
テレ5 (%)	90	90	100	45	90	100	90	100

AC360/6J
ランナー定格総荷重表
MS

定格総荷重(t) = 荷重 + フックブロック質量

補ジブ長さ	2,5 m
補ジブ角度	10 °
アウトリガー長さ	8,68 m
アウトリガー幅	7 m
カウンターウエイト	54,3 t

主ジブ長さ (m)

13,7	18,2	18,2	18,2	18,2	18,2	22,7	22,7
------	------	------	------	------	------	------	------

作業半径 (m)

3	67,4							
3,5	67,4	67,4	67,4	67,4	67,4	67,4		
4	67,4	67,4	67,4	67,4	67,4	67,4	67,4	67,4
4,5	67	67,4	67,4	67,4	67,4	67,4	67,4	67,4
5	66,7	67,4	67,4	67,4	67,4	67,4	67,4	67,4
6	65,3	67	67	67	67	66,6	67,4	67,4
7	63,8	65,6	65,7	65,7	65,7	62,1	67,4	67,4
8	62,2	64,2	64,4	64,4	64,3	57,5	66,1	66,1
9	60,6	62,9	63,1	63,1	63,1	53,6	64,8	64,7
10	55,7	53,9	55,1	56,1	57	50,3	53,7	55,5
12	40,5	38,8	40	40,9	41,7	42,3	38,7	40,4
14	31,1	29,6	30,6	31,5	32,2	32,8	29,4	31
16		23,2	24,2	25,1	25,8	26,4	23,1	24,6
18		18,7	19,6	20,4	21,1	21,7	18,5	20
20							15,1	16,5
22							12,4	13,7
ロープ条数 LKコード テレ1 (%) テレ2 (%) テレ3 (%) テレ4 (%) テレ5 (%)	6	6	6	6	6	6	6	6
	1	2	3	4	5	6	7	8
	0	45	0	0	0	0	45	0
	0	0	45	0	0	0	45	45
	0	0	0	45	0	0	0	45
	0	0	0	0	45	0	0	0
	0	0	0	0	0	45	0	0

AC360/6J
ランナー定格総荷重表
MS

定格総荷重(t) = 荷重 + フックブロック質量

補ジブ長さ	2,5 m
補ジブ角度	10°
アウトリガー長さ	8,68 m
アウトリガー幅	7 m
カウンターウエイト	54,3 t

主ジブ長さ (m)

22,7	22,7	22,7	23,8	27,2	27,2	27,2	27,2
------	------	------	------	------	------	------	------

作業半径 (m)

4	67,4							
4,5	67,4	67,4	62,7	57,8				
5	67,4	67,4	59,2	54,7	67,4	67,4	67,4	
6	67,4	67,1	53,1	48,9	67,4	67,4	67,4	58,3
7	67,4	66,6	48	44,4	67,3	67,2	66,7	52,6
8	66,1	63,3	44,3	40,5	67,1	66,9	65,1	47,9
9	64,7	59,3	40,9	37,6	64,3	66,1	62,9	43,9
10	57,1	55,3	37,6	34,6	54,2	56,4	58,2	41
12	41,8	42,9	33	30,1	39,2	41,1	42,8	35,2
14	32,3	33,4	29	26,6	29,9	31,7	33,2	31,2
16	25,8	26,9	25,9	23,5	23,5	25,3	26,7	27,2
18	21,2	22,2	22,6	21,4	18,9	20,6	22	22,5
20	17,6	18,6	19,1	19,2	15,5	17,1	18,5	18,9
22	14,9	15,9	16,3	16,4	12,8	14,4	15,7	16,1
24				14,2	10,6	12,2	13,5	13,9
26					8,8	10,4	11,7	12,1
ロープ条数	6	6	6	6	6	6	6	6
LKコード	9	10	11	12	13	14	15	16
テレ1 (%)	0	0	0	0	45	0	0	0
テレ2 (%)	0	0	0	0	45	45	0	0
テレ3 (%)	45	0	0	0	45	45	45	0
テレ4 (%)	45	45	0	0	0	45	45	90
テレ5 (%)	0	45	90	100	0	0	45	45

AC360/6J
ランナー定格総荷重表
MS

定格総荷重(t) = 荷重 + フックブロック質量

補ジブ長さ	2,5 m
補ジブ角度	10°
アウトリガー長さ	8,68 m
アウトリガー幅	7 m
カウンターウエイト	54,3 t

主ジブ長さ (m)

27,2	28,3	31,7	31,7	31,7	31,7	31,7	31,7
------	------	------	------	------	------	------	------

作業半径 (m)

6	55,4	51	67,4	67,4			57,3	
7	50,7	46,4	67,4	67,4	62,8	54,8	53,1	46,2
8	46,8	43	67	66,7	58	50,1	49,2	41,9
9	43,4	39,6	61,6	64,5	53,6	46,6	46,1	38,8
10	40,8	37,3	53,8	56,8	49,2	43	43	35,6
12	35,7	32,7	40	42,1	42,6	38,2	38,7	31,3
14	32,1	29,1	30,6	32,6	33,1	33,5	33,9	27,3
16	27,6	26,4	24,3	26,1	26,6	27	27,4	24,4
18	22,9	23	19,6	21,4	21,9	22,3	22,7	22
20	19,3	19,4	16,2	17,9	18,4	18,8	19,1	19,5
22	16,5	16,6	13,4	15,1	15,6	16	16,3	16,7
24	14,3	14,4	11,2	12,9	13,3	13,7	14	14,4
26	12,4	12,5	9,4	11,1	11,5	11,9	12,2	12,6
28		11	7,9	9,6	10	10,4	10,7	11
30			6,7	8,3	8,7	9,1	9,4	9,7
32			5,6	7,2	7,6	8	8,3	8,6
ロープ条数	5	5	6	6	6	5	6	5
LKコード	17	18	19	20	21	22	23	24
テレ1 (%)	0	0	45	0	0	0	0	0
テレ2 (%)	0	0	45	45	0	0	0	0
テレ3 (%)	0	0	45	45	90	45	45	0
テレ4 (%)	45	45	45	45	45	90	45	90
テレ5 (%)	90	100	0	45	45	45	90	90

AC360/6J
ランナー定格総荷重表
MS

定格総荷重(t) = 荷重 + フックブロック質量

補ジブ長さ	2,5 m
補ジブ角度	10°
アウトリガー長さ	8,68 m
アウトリガー幅	7 m
カウンターウエイト	54,3 t

主ジブ長さ (m)

33,8	36,2	36,2	36,2	36,2	36,2	36,2	38,3
------	------	------	------	------	------	------	------

作業半径 (m)

7	40,7	67,2	67,3		54,8			
8	36,9	66,4	64,6	59,9	51,3	50,6	43,2	37,7
9	33,7	59,5	60,4	55,2	47,9	47	39,9	34,8
10	31	52,3	53,1	51,6	45,3	43,9	37,3	32,1
12	26,7	41	41,6	42	40,5	37,9	32,5	27,8
14	23,3	31,5	32,1	32,5	33,2	33,4	29,3	24,8
16	20,2	25,1	25,6	26,1	26,7	26,9	26,1	22
18	18,3	20,5	21	21,4	22	22,2	22,8	19,5
20	16,4	16,9	17,4	17,8	18,5	18,6	19,2	17,9
22	14,5	14,2	14,7	15,1	15,7	15,8	16,4	16,3
24	13,4	12	12,5	12,8	13,5	13,6	14,2	14,3
26	12,2	10,2	10,6	11	11,6	11,7	12,3	12,4
28	11,1	8,7	9,1	9,5	10,1	10,2	10,8	10,9
30	9,8	7,4	7,8	8,2	8,8	8,9	9,5	9,6
34	7,8	5,3	5,8	6,2	6,7	6,9	7,4	7,5
36		4,5	5	5,4	5,9	6	6,6	6,7
38								6
ロープ条数	4	6	6	6	5	5	4	4
LKコード	25	26	27	28	29	30	31	32
テレ1 (%)	0	45	0	0	0	0	0	0
テレ2 (%)	0	45	90	45	45	0	0	0
テレ3 (%)	0	45	45	90	45	90	45	45
テレ4 (%)	100	45	45	45	45	90	90	100
テレ5 (%)	100	45	45	45	90	45	90	100

AC360/6J
ランナー定格総荷重表
MS

定格総荷重(t) = 荷重 + フックブロック質量

補ジブ長さ	2,5 m
補ジブ角度	10°
アウトリガー長さ	8,68 m
アウトリガー幅	7 m
カウンターウエイト	54,3 t

主ジブ長さ (m)

40,7	40,7	40,7	40,7	40,7	40,7	40,7	43,9
------	------	------	------	------	------	------	------

作業半径 (m)

8			52,4			44,1		
9	55	55,8	49,5	55,1	47,7	41,3	39,8	34
10	48,4	49,1	46,6	50,5	44,7	38,5	37,3	32
12	38,4	39,1	40,6	40,4	39,6	34,2	33,2	28,2
14	30,7	31,2	32,2	32,1	32,8	30,7	29,7	25,2
16	24,3	24,8	25,8	25,6	26,4	27	27,2	22,8
18	19,7	20,1	21,1	21	21,7	22,2	22,6	20,8
20	16,2	16,6	17,6	17,4	18,1	18,7	19	18,8
22	13,4	13,9	14,8	14,7	15,3	15,9	16,2	16,3
24	11,2	11,7	12,6	12,4	13,1	13,6	14	14,1
26	9,4	9,9	10,7	10,6	11,3	11,8	12,1	12,2
28	7,9	8,3	9,2	9,1	9,7	10,3	10,6	10,7
30	6,7	7,1	7,9	7,8	8,4	9	9,3	9,3
34	4,5	5	5,9	5,8	6,4	6,9	7,2	7,3
38	2,6	3,2	4,2	4,1	4,8	5,3	5,6	5,7
40	1,9	2,4	3,5	3,4	4,1	4,7	5	5
42								4,5
44								4
ロープ条数	5	5	5	5	5	4	4	3
LKコード	33	34	35	36	37	38	39	40
テレ1 (%)	90	45	45	0	0	0	0	0
テレ2 (%)	45	90	45	90	45	45	0	0
テレ3 (%)	45	45	45	90	90	45	90	100
テレ4 (%)	45	45	45	45	90	90	90	100
テレ5 (%)	45	45	90	45	45	90	90	100

AC360/6J
ランナー定格総荷重表
MS

定格総荷重(t) = 荷重 + フックブロック質量

補ジブ長さ	2,5 m
補ジブ角度	10°
アウトリガー長さ	8,68 m
アウトリガー幅	7 m
カウンターウエイト	54,3 t

主ジブ長さ (m)

45,2	45,2	45,2	45,2	45,2	48,4	49,7	49,7
------	------	------	------	------	------	------	------

作業半径 (m)

9			42					
10	45,6	46,8	39,6	44,5	37,7			
12	36,3	37,5	35,3	39,1	33,7	28,6	34,9	36,3
14	29,5	30,6	31,8	32,2	30,6	25,8	28,5	29,9
16	24,1	24,8	26	25,9	26,8	23,3	23,6	24,9
18	19,5	20,2	21,4	21,2	22,1	21,5	19,6	20,5
20	16	16,7	17,8	17,7	18,5	18,6	16,1	17
22	13,2	13,9	15	14,9	15,8	15,8	13,3	14,2
24	11	11,7	12,8	12,7	13,5	13,6	11,1	12
26	9,2	9,9	11	10,9	11,7	11,7	9,3	10,2
28	7,7	8,4	9,4	9,3	10,1	10,2	7,8	8,7
30	6,4	7,1	8,1	8	8,8	8,9	6,5	7,4
34	4,2	5,1	6,1	6	6,7	6,8	4,3	5,3
38	2,3	3,2	4,5	4,4	5,2	5,2	2,4	3,5
40	1,6	2,4	3,7	3,6	4,5	4,6	1,7	2,7
42		1,7	3	2,9	3,9	3,9		2
44			2,4	2,3	3,3	3,3		
46						2,8		
48						2,3		
ロープ条数	5	5	4	4	4	3	4	4
LKコード	41	42	43	44	45	46	47	48
テレ1 (%)	90	45	45	0	0	0	90	45
テレ2 (%)	90	90	45	90	45	45	90	90
テレ3 (%)	45	90	45	90	90	100	90	90
テレ4 (%)	45	45	90	90	90	100	45	90
テレ5 (%)	45	45	90	45	90	100	45	45

AC360/6J
ランナー定格総荷重表
MS

定格総荷重(t) = 荷重 + フックブロック質量

補ジブ長さ	2,5 m
補ジブ角度	10 °
アウトリガー長さ	8,68 m
アウトリガー幅	7 m
カウンターウエイト	54,3 t

主ジブ長さ (m)

49,7	49,7	53,9	54,2	54,2	58,4	58,7	64
------	------	------	------	------	------	------	----

作業半径 (m)

12	34,4	33,6	28		32,9			
14	31,1	30,6	25,6	27,8	29,4	25,5	27,4	
16	26	26,4	23,5	23,1	24,7	23,5	22,9	21,9
18	21,3	21,7	21,6	19,4	20,9	20,3	19,4	18,5
20	17,8	18,1	18,1	16,4	17,4	17,4	16,4	15,7
22	15	15,3	15,4	13,6	14,7	14,7	14	13,4
24	12,7	13,1	13,1	11,4	12,4	12,5	11,9	11,4
26	10,9	11,3	11,3	9,6	10,6	10,6	10	9,7
28	9,4	9,7	9,7	8,1	9,1	9,1	8,5	8,3
30	8,1	8,4	8,4	6,8	7,8	7,8	7,2	7
34	6	6,3	6,3	4,7	5,7	5,7	5,2	4,9
38	4,4	4,8	4,8	2,8	4	4	3,3	3,2
40	3,6	4	4	2	3,2	3,2	2,5	2,4
42	2,9	3,3	3,3		2,5	2,5	1,8	1,7
44	2,3	2,7	2,7		1,9	1,9		
46	1,8	2,2	2,1					
48		1,7	1,6					
ロープ条数	4	3	3	3	3	3	3	2
LKコード	49	50	51	52	53	54	55	56
テレ1 (%)	45	0	0	90	45	45	90	100
テレ2 (%)	45	90	100	90	90	100	90	100
テレ3 (%)	90	90	100	90	90	100	90	100
テレ4 (%)	90	90	100	90	90	100	90	100
テレ5 (%)	90	90	100	45	90	100	90	100

AC360/6J
ランナー定格総荷重表
MS

定格総荷重(t) = 荷重 + フックブロック質量

補ジブ長さ	2,5 m
補ジブ角度	10 °
アウトリガー長さ	8,68 m
アウトリガー幅	7 m
カウンターウエイト	44,8 t

主ジブ長さ (m)

13,7	18,2	18,2	18,2	18,2	18,2	22,7	22,7
------	------	------	------	------	------	------	------

作業半径 (m)

3	67,4							
3,5	67,4	67,4	67,4	67,4	67,4	67,4		
4	67,4	67,4	67,4	67,4	67,4	67,4	67,4	67,4
4,5	67	67,4	67,4	67,4	67,4	67,4	67,4	67,4
5	66,7	67,4	67,4	67,4	67,4	67,4	67,4	67,4
6	65,3	67	67	67	67	66,6	67,4	67,4
7	63,8	65,6	65,7	65,7	65,7	62,1	67,4	67,4
8	62,2	64,2	64,4	64,4	64,3	57,5	66,1	66,1
9	58,7	56,7	58	59,2	60,1	53,6	56,5	58,5
10	48,3	46,5	47,7	48,7	49,6	50,3	46,3	48,1
12	34,9	33,2	34,3	35,2	36	36,7	33	34,7
14	26,5	25	26	26,9	27,6	28,3	24,8	26,4
16		19,4	20,4	21,2	21,9	22,5	19,2	20,7
18		15,4	16,3	17,1	17,8	18,4	15,2	16,7
20							12,2	13,6
22							9,8	11,1
ロープ条数 LKコード テレ1 (%) テレ2 (%) テレ3 (%) テレ4 (%) テレ5 (%)	6	6	6	6	6	6	6	6
	1	2	3	4	5	6	7	8
	0	45	0	0	0	0	45	0
	0	0	45	0	0	0	45	45
	0	0	0	45	0	0	0	45
	0	0	0	0	45	0	0	0
0	0	0	0	0	45	0	0	

AC360/6J
ランナー定格総荷重表
MS

定格総荷重(t) = 荷重 + フックブロック質量

補ジブ長さ	2,5 m
補ジブ角度	10°
アウトリガー長さ	8,68 m
アウトリガー幅	7 m
カウンターウエイト	44,8 t

主ジブ長さ (m)

22,7	22,7	22,7	23,8	27,2	27,2	27,2	27,2
------	------	------	------	------	------	------	------

作業半径 (m)

4	67,4							
4,5	67,4	67,4	62,7	57,8				
5	67,4	67,4	59,2	54,7	67,4	67,4	67,4	
6	67,4	67,1	53,1	48,9	67,4	67,4	67,4	58,3
7	67,4	66,6	48	44,4	67,3	67,2	66,7	52,6
8	66,1	63,3	44,3	40,5	64,9	66,9	65,1	47,9
9	60,2	59,3	40,9	37,6	55,2	58,2	60,8	43,9
10	49,7	51	37,6	34,6	46,8	49	50,8	41
12	36,1	37,3	33	30,1	33,5	35,5	37,1	35,2
14	27,7	28,8	29	26,6	25,3	27,1	28,7	29,2
16	22	23	23,5	23,5	19,7	21,4	22,9	23,4
18	17,9	18,9	19,3	19,5	15,6	17,3	18,7	19,2
20	14,7	15,7	16,2	16,3	12,6	14,2	15,6	16
22	12,3	13,3	13,7	13,9	10,2	11,8	13,1	13,5
24				11,9	8,2	9,8	11,1	11,6
26					6,7	8,2	9,5	9,9
ロープ条数	6	6	6	6	6	6	6	6
LKコード	9	10	11	12	13	14	15	16
テレ1 (%)	0	0	0	0	45	0	0	0
テレ2 (%)	0	0	0	0	45	45	0	0
テレ3 (%)	45	0	0	0	45	45	45	0
テレ4 (%)	45	45	0	0	0	45	45	90
テレ5 (%)	0	45	90	100	0	0	45	45

AC360/6J
ランナー定格総荷重表
MS

定格総荷重(t) = 荷重 + フックブロック質量

補ジブ長さ	2,5 m
補ジブ角度	10°
アウトリガー長さ	8,68 m
アウトリガー幅	7 m
カウンターウエイト	44,8 t

主ジブ長さ (m)

27,2	28,3	31,7	31,7	31,7	31,7	31,7	31,7
------	------	------	------	------	------	------	------

作業半径 (m)

6	55,4	51	67,4	67,4			57,3	
7	50,7	46,4	67,4	67,4	62,8	54,8	53,1	46,2
8	46,8	43	61,8	65,1	58	50,1	49,2	41,9
9	43,4	39,6	53	56,1	53,6	46,6	46,1	38,8
10	40,8	37,3	46	49,1	49,2	43	43	35,6
12	35,7	32,7	34,4	36,4	37	37,5	37,9	31,3
14	29,6	29,1	26,1	28	28,5	29	29,3	27,3
16	23,8	23,9	20,4	22,3	22,8	23,2	23,5	24
18	19,6	19,7	16,3	18,1	18,6	19	19,3	19,7
20	16,4	16,5	13,2	15	15,5	15,8	16,2	16,6
22	13,9	14	10,8	12,5	13	13,4	13,7	14,1
24	11,9	12	8,9	10,6	11	11,4	11,7	12,1
26	10,3	10,4	7,3	8,9	9,4	9,8	10,1	10,4
28		9,1	6	7,6	8	8,4	8,7	9,1
30			4,8	6,5	6,9	7,3	7,6	7,9
32			3,6	5,5	5,9	6,3	6,6	7
ロープ条数	5	5	6	6	6	5	6	5
LKコード	17	18	19	20	21	22	23	24
テレ1 (%)	0	0	45	0	0	0	0	0
テレ2 (%)	0	0	45	45	0	0	0	0
テレ3 (%)	0	0	45	45	90	45	45	0
テレ4 (%)	45	45	45	45	45	90	45	90
テレ5 (%)	90	100	0	45	45	45	90	90

AC360/6J
ランナー定格総荷重表
MS

定格総荷重(t) = 荷重 + フックブロック質量

補ジブ長さ	2,5 m
補ジブ角度	10°
アウトリガー長さ	8,68 m
アウトリガー幅	7 m
カウンターウエイト	44,8 t

主ジブ長さ (m)

33,8	36,2	36,2	36,2	36,2	36,2	36,2	38,3
------	------	------	------	------	------	------	------

作業半径 (m)

7	40,7	67,2	67,3		54,8			
8	36,9	59,3	60,2	59,9	51,3	50,6	43,2	37,7
9	33,7	51,3	52,2	52,9	47,9	47	39,9	34,8
10	31	44,9	45,7	46,4	45,3	43,9	37,3	32,1
12	26,7	35,3	35,9	36,4	37,2	37,3	32,5	27,8
14	23,3	27	27,5	28	28,7	28,8	29,3	24,8
16	20,2	21,3	21,8	22,2	22,9	23	23,7	22
18	18,3	17,2	17,7	18,1	18,7	18,9	19,5	19,5
20	16,4	14	14,5	14,9	15,6	15,7	16,3	16,5
22	14,2	11,6	12,1	12,5	13,1	13,2	13,8	14
24	12,2	9,6	10,1	10,5	11,1	11,2	11,8	12
26	10,5	8	8,5	8,9	9,5	9,6	10,2	10,3
28	9,2	6,7	7,2	7,5	8,1	8,2	8,8	8,9
30	8	5,6	6	6,4	7	7,1	7,7	7,8
34	6,2	3,5	4,1	4,6	5,2	5,3	5,9	5,9
36		2,7	3,3	3,7	4,4	4,6	5,1	5,2
38								4,6
ロープ条数	4	6	6	6	5	5	4	4
LKコード	25	26	27	28	29	30	31	32
テレ1 (%)	0	45	0	0	0	0	0	0
テレ2 (%)	0	45	90	45	45	0	0	0
テレ3 (%)	0	45	45	90	45	90	45	45
テレ4 (%)	100	45	45	45	45	90	90	100
テレ5 (%)	100	45	45	45	90	45	90	100

AC360/6J
ランナー定格総荷重表
MS

定格総荷重(t) = 荷重 + フックブロック質量

補ジブ長さ	2,5 m
補ジブ角度	10°
アウトリガー長さ	8,68 m
アウトリガー幅	7 m
カウンターウエイト	44,8 t

主ジブ長さ (m)

40,7	40,7	40,7	40,7	40,7	40,7	40,7	40,7	43,9
------	------	------	------	------	------	------	------	------

作業半径 (m)

8			52,4			44,1		
9	47,1	47,9	49,5	49,3	47,7	41,3	39,8	34
10	41,2	42	43,6	43,4	44,5	38,5	37,3	32
12	32,4	33,1	34,6	34,4	35,5	34,2	33,2	28,2
14	26	26,6	27,7	27,5	28,3	28,9	29,3	25,2
16	20,5	20,9	21,9	21,8	22,5	23,1	23,5	22,8
18	16,4	16,8	17,8	17,7	18,3	18,9	19,3	19,4
20	13,3	13,7	14,7	14,5	15,2	15,8	16,1	16,2
22	10,9	11,3	12,2	12,1	12,7	13,3	13,6	13,7
24	8,9	9,3	10,2	10,1	10,7	11,3	11,7	11,7
26	7,3	7,7	8,6	8,5	9,1	9,7	10	10,1
28	6	6,4	7,3	7,1	7,8	8,3	8,6	8,7
30	4,8	5,3	6,1	6	6,6	7,1	7,5	7,5
34	2,6	3,1	4,2	4,1	4,8	5,3	5,6	5,7
36	1,7	2,2	3,3	3,2	4	4,6	4,9	4,9
38			2,6	2,4	3,2	3,9	4,3	4,3
40			1,9	1,8	2,6	3,2	3,6	3,7
42								3,1
44								2,6
ロープ条数	5	5	5	5	5	4	4	3
LKコード	33	34	35	36	37	38	39	40
テレ1 (%)	90	45	45	0	0	0	0	0
テレ2 (%)	45	90	45	90	45	45	0	0
テレ3 (%)	45	45	45	90	90	45	90	100
テレ4 (%)	45	45	45	45	90	90	90	100
テレ5 (%)	45	45	90	45	45	90	90	100

AC360/6J
ランナー定格総荷重表
MS

定格総荷重(t) = 荷重 + フックブロック質量

補ジブ長さ	2,5 m
補ジブ角度	10 °
アウトリガー長さ	8,68 m
アウトリガー幅	7 m
カウンターウエイト	44,8 t

主ジブ長さ (m)

45,2	45,2	45,2	45,2	45,2	48,4	49,7	49,7
------	------	------	------	------	------	------	------

作業半径 (m)

9			42					
10	38,8	40	39,6	41,7	37,7			
12	30,5	31,7	33,5	33,3	33,7	28,6	29,3	30,7
14	24,5	25,6	27,4	27,2	28,5	25,8	23,6	25
16	20	21	22,2	22,1	23	23,1	19,3	20,6
18	16,1	16,9	18	17,9	18,8	18,9	15,8	17,2
20	13,1	13,8	14,9	14,8	15,6	15,7	13,1	14,1
22	10,6	11,3	12,4	12,3	13,2	13,2	10,7	11,6
24	8,7	9,4	10,5	10,4	11,2	11,2	8,8	9,7
26	7,1	7,8	8,8	8,7	9,5	9,6	7,2	8,1
28	5,8	6,4	7,5	7,4	8,2	8,2	5,8	6,7
30	4,5	5,3	6,3	6,2	7	7,1	4,6	5,6
34	2,3	3,2	4,5	4,4	5,2	5,2	2,4	3,5
36		2,3	3,6	3,5	4,4	4,5	1,5	2,6
38		1,5	2,8	2,7	3,7	3,8		1,8
40			2,1	2	3	3,1		
42			1,5		2,4	2,4		
44					1,9	1,9		
ロープ条数	4	4	4	4	4	3	3	3
LKコード	41	42	43	44	45	46	47	48
テレ1 (%)	90	45	45	0	0	0	90	45
テレ2 (%)	90	90	45	90	45	45	90	90
テレ3 (%)	45	90	45	90	90	100	90	90
テレ4 (%)	45	45	90	90	90	100	45	90
テレ5 (%)	45	45	90	45	90	100	45	45

AC360/6J
ランナー定格総荷重表
MS

定格総荷重(t) = 荷重 + フックブロック質量

補ジブ長さ	2,5 m
補ジブ角度	10°
アウトリガー長さ	8,68 m
アウトリガー幅	7 m
カウンターウエイト	44,8 t

主ジブ長さ (m)

49,7	49,7	53,9	54,2	54,2	58,4	58,7	64
------	------	------	------	------	------	------	----

作業半径 (m)

12	32	32,5	28		30,1			
14	26,2	26,8	25,6	23,1	24,7	23,8	22,8	
16	21,8	22,3	21,6	18,9	20,5	19,8	18,8	17,9
18	18	18,4	18,2	15,6	17,2	16,6	15,7	14,9
20	14,8	15,2	15,2	13	14,5	14	13,1	12,4
22	12,4	12,7	12,8	10,8	12,1	11,9	10,9	10,4
24	10,4	10,8	10,8	8,9	10,1	10,1	9,1	8,6
26	8,8	9,1	9,1	7,3	8,5	8,5	7,6	7,1
28	7,4	7,8	7,8	6	7,1	7,2	6,3	5,8
30	6,3	6,6	6,6	4,8	6	6	5,1	4,7
34	4,4	4,8	4,8	2,8	4	4	3,2	2,8
36	3,5	3,9	3,9	1,9	3,1	3,1	2,4	2,1
38	2,7	3,2	3,1		2,3	2,4	1,6	
40	2	2,5	2,4		1,6	1,7		
42		1,8	1,8					
ロープ条数	3	3	3	3	3	3	2	2
LKコード	49	50	51	52	53	54	55	56
テレ1 (%)	45	0	0	90	45	45	90	100
テレ2 (%)	45	90	100	90	90	100	90	100
テレ3 (%)	90	90	100	90	90	100	90	100
テレ4 (%)	90	90	100	90	90	100	90	100
テレ5 (%)	90	90	100	45	90	100	90	100

AC360/6J
ランナー定格総荷重表
MS

定格総荷重(t) = 荷重 + フックブロック質量

補ジブ長さ	2,5 m
補ジブ角度	10 °
アウトリガー長さ	8,68 m
アウトリガー幅	7 m
カウンターウエイト	34,7 t

主ジブ長さ (m)

13,7	18,2	18,2	18,2	18,2	18,2	22,7	22,7
------	------	------	------	------	------	------	------

作業半径 (m)

3	67,4							
3,5	67,4	67,4	67,4	67,4	67,4	67,4		
4	67,4	67,4	67,4	67,4	67,4	67,4	67,4	67,4
4,5	67	67,4	67,4	67,4	67,4	67,4	67,4	67,4
5	66,7	67,4	67,4	67,4	67,4	67,4	67,4	67,4
6	65,3	67	67	67	67	66,6	67,4	67,4
7	63,8	65,6	65,7	65,7	65,7	62,1	67,4	67,4
8	62,2	60	61,5	62,7	63,7	57,5	57,3	60
9	49,3	47,3	48,6	49,7	50,7	51,4	47,1	49,1
10	40,3	38,5	39,7	40,7	41,6	42,3	38,3	40,2
12	28,8	27,1	28,2	29,1	29,9	30,6	26,9	28,6
14	21,6	20	21,1	22	22,7	23,3	19,9	21,4
16		15,2	16,2	17,1	17,8	18,4	15,1	16,6
18		11,8	12,7	13,5	14,2	14,8	11,6	13,1
20							9	10,4
22							7	8,3
ロープ条数	6	6	6	6	6	6	6	6
LKコード	1	2	3	4	5	6	7	8
テレ1 (%)	0	45	0	0	0	0	45	0
テレ2 (%)	0	0	45	0	0	0	45	45
テレ3 (%)	0	0	0	45	0	0	0	45
テレ4 (%)	0	0	0	0	45	0	0	0
テレ5 (%)	0	0	0	0	0	45	0	0

AC360/6J
ランナー定格総荷重表
MS

定格総荷重(t) = 荷重 + フックブロック質量

補ジブ長さ	2,5 m
補ジブ角度	10 °
アウトリガー長さ	8,68 m
アウトリガー幅	7 m
カウンターウエイト	34,7 t

主ジブ長さ (m)

22,7	22,7	22,7	23,8	27,2	27,2	27,2	27,2
------	------	------	------	------	------	------	------

作業半径 (m)

4	67,4							
4,5	67,4	67,4	62,7	57,8				
5	67,4	67,4	59,2	54,7	67,4	67,4	67,4	
6	67,4	67,1	53,1	48,9	67,4	67,4	67,4	58,3
7	67,4	66,6	48	44,4	64,8	67,2	66,7	52,6
8	62,4	63,3	44,3	40,5	53,7	56,9	59,5	47,9
9	50,8	52,2	40,9	37,6	45,4	48,4	50,9	43,9
10	41,7	43	37,6	34,6	38,9	41	42,8	41
12	30	31,2	31,7	30,1	27,4	29,4	31	31,6
14	22,8	23,9	24,4	24,5	20,3	22,2	23,7	24,2
16	17,8	18,9	19,4	19,5	15,5	17,3	18,7	19,2
18	14,3	15,3	15,7	15,9	12,1	13,7	15,1	15,6
20	11,6	12,6	13	13,2	9,4	11,1	12,4	12,9
22	9,5	10,5	10,9	11	7,4	9	10,3	10,7
24				9,3	5,7	7,3	8,6	9
26					4,1	5,9	7,2	7,6
ロープ条数 LKコード テレ1 (%) テレ2 (%) テレ3 (%) テレ4 (%) テレ5 (%)	6	6	6	6	6	6	6	6
	9	10	11	12	13	14	15	16
	0	0	0	0	45	0	0	0
	0	0	0	0	45	45	0	0
	45	0	0	0	45	45	45	0
	45	45	0	0	0	45	45	90
	0	45	90	100	0	0	45	45

AC360/6J
ランナー定格総荷重表
MS

定格総荷重(t) = 荷重 + フックブロック質量

補ジブ長さ	2,5 m
補ジブ角度	10°
アウトリガー長さ	8,68 m
アウトリガー幅	7 m
カウンターウエイト	34,7 t

主ジブ長さ (m)

27,2	28,3	31,7	31,7	31,7	31,7	31,7	31,7
------	------	------	------	------	------	------	------

作業半径 (m)

6	55,4	51	67,4	67,4			57,3	
7	50,7	46,4	61,1	64,6	62,8	54,8	53,1	46,2
8	46,8	43	51,2	54,5	55,4	50,1	49,2	41,9
9	43,4	39,6	43,6	46,8	47,6	46,6	46,1	38,8
10	40,8	37,3	37,6	40,7	41,5	42,2	42,7	35,6
12	32	32,2	28,3	30,3	30,9	31,4	31,8	31,3
14	24,6	24,8	21,1	23,1	23,6	24	24,4	24,8
16	19,6	19,8	16,3	18,1	18,6	19	19,4	19,8
18	16	16,1	12,8	14,5	15	15,4	15,8	16,2
20	13,3	13,4	10,1	11,8	12,3	12,7	13	13,4
22	11,1	11,2	8	9,7	10,2	10,6	10,9	11,3
24	9,4	9,5	6,4	8	8,5	8,8	9,2	9,5
26	8	8,1	4,9	6,6	7,1	7,4	7,8	8,1
28		6,9	3,6	5,5	5,9	6,3	6,6	7
30			2,4	4,5	4,9	5,3	5,6	6
32				3,5	4,1	4,5	4,8	5,1
ロープ条数	5	5	6	6	6	5	6	5
LKコード	17	18	19	20	21	22	23	24
テレ1 (%)	0	0	45	0	0	0	0	0
テレ2 (%)	0	0	45	45	0	0	0	0
テレ3 (%)	0	0	45	45	90	45	45	0
テレ4 (%)	45	45	45	45	45	90	45	90
テレ5 (%)	90	100	0	45	45	45	90	90

AC360/6J
ランナー定格総荷重表
MS

定格総荷重(t) = 荷重 + フックブロック質量

補ジブ長さ	2,5 m
補ジブ角度	10°
アウトリガー長さ	8,68 m
アウトリガー幅	7 m
カウンターウエイト	34,7 t

主ジブ長さ (m)

33,8	36,2	36,2	36,2	36,2	36,2	36,2	38,3
------	------	------	------	------	------	------	------

作業半径 (m)

7	40,7	58,2	59,2		54,8			
8	36,9	49,3	50,2	51	51,3	50,6	43,2	37,7
9	33,7	42,4	43,2	44	45,1	45,3	39,9	34,8
10	31	36,8	37,7	38,4	39,5	39,7	37,3	32,1
12	26,7	28,6	29,4	30	31,1	31,2	32	27,8
14	23,3	22	22,6	23	23,7	23,9	24,6	24,7
16	19,9	17,1	17,6	18,1	18,8	18,9	19,6	19,7
18	16,3	13,6	14,1	14,5	15,2	15,3	15,9	16,1
20	13,5	10,9	11,4	11,8	12,4	12,6	13,2	13,3
22	11,4	8,8	9,3	9,7	10,3	10,4	11	11,2
24	9,7	7,1	7,6	8	8,6	8,7	9,3	9,4
26	8,2	5,7	6,2	6,6	7,2	7,3	7,9	8
28	7,1	4,5	5	5,4	6	6,1	6,7	6,8
30	6,1	3,3	3,9	4,4	5	5,1	5,7	5,8
32	5,2	2,3	2,9	3,4	4,2	4,3	4,9	5
34	4,5		2,1	2,6	3,3	3,5	4,2	4,2
36				1,8	2,6	2,7	3,5	3,6
38								2,9
ロープ条数	4	6	6	5	5	5	4	4
LKコード	25	26	27	28	29	30	31	32
テレ1 (%)	0	45	0	0	0	0	0	0
テレ2 (%)	0	45	90	45	45	0	0	0
テレ3 (%)	0	45	45	90	45	90	45	45
テレ4 (%)	100	45	45	45	45	90	90	100
テレ5 (%)	100	45	45	45	90	45	90	100

AC360/6J
ランナー定格総荷重表
MS

定格総荷重(t) = 荷重 + フックブロック質量

補ジブ長さ	2,5 m
補ジブ角度	10 °
アウトリガー長さ	8,68 m
アウトリガー幅	7 m
カウンターウエイト	34,7 t

主ジブ長さ (m)

40,7	40,7	40,7	40,7	40,7	40,7	40,7	40,7	43,9
------	------	------	------	------	------	------	------	------

作業半径 (m)

8			47,4			44,1		
9	38,6	39,4	41	40,8	42	41,3	39,8	34
10	33,5	34,3	35,9	35,7	36,8	37,8	37,3	32
12	25,9	26,6	28,1	27,9	29	29,9	30,5	28,2
14	20,4	21,1	22,6	22,4	23,3	24	24,4	24,3
16	16,3	16,8	17,8	17,6	18,4	19	19,4	19,4
18	12,8	13,2	14,2	14,1	14,8	15,4	15,7	15,8
20	10,1	10,6	11,5	11,4	12,1	12,6	13	13,1
22	8	8,5	9,4	9,3	9,9	10,5	10,8	10,9
24	6,4	6,8	7,7	7,6	8,2	8,8	9,1	9,2
26	4,9	5,4	6,3	6,2	6,8	7,4	7,7	7,8
28	3,6	4,1	5,1	5	5,6	6,2	6,5	6,6
30	2,4	2,9	4	3,9	4,7	5,2	5,5	5,6
32		1,9	3	2,9	3,7	4,3	4,7	4,7
34			2,2	2	2,8	3,5	3,9	4
36					2,1	2,7	3,2	3,2
38						2,1	2,5	2,5
40						1,5	1,9	2
ロープ条数	4	4	5	4	4	4	4	3
LKコード	33	34	35	36	37	38	39	40
テレ1 (%)	90	45	45	0	0	0	0	0
テレ2 (%)	45	90	45	90	45	45	0	0
テレ3 (%)	45	45	45	90	90	45	90	100
テレ4 (%)	45	45	45	45	90	90	90	100
テレ5 (%)	45	45	90	45	45	90	90	100

AC360/6J
ランナー定格総荷重表
MS

定格総荷重(t) = 荷重 + フックブロック質量

補ジブ長さ	2,5 m
補ジブ角度	10 °
アウトリガー長さ	8,68 m
アウトリガー幅	7 m
カウンターウエイト	34,7 t

主ジブ長さ (m)

45,2	45,2	45,2	45,2	45,2	48,4	49,7	49,7
------	------	------	------	------	------	------	------

作業半径 (m)

9			39,2					
10	31,3	32,6	34,5	34,3	35,7			
12	24,2	25,4	27,2	27	28,4	27,6	23,2	24,7
14	19,1	20,2	22	21,8	23,1	22,5	18,3	19,8
16	15,2	16,3	18	17,8	18,8	18,7	14,6	16
18	12,1	13,2	14,5	14,4	15,2	15,3	11,7	13
20	9,6	10,6	11,8	11,6	12,5	12,6	9,3	10,6
22	7,6	8,5	9,6	9,5	10,4	10,4	7,3	8,6
24	5,9	6,9	7,9	7,8	8,6	8,7	5,7	7
26	4,5	5,5	6,5	6,4	7,2	7,3	4,3	5,6
28	3,3	4,2	5,4	5,3	6	6,1	3,1	4,4
30	2,1	3	4,3	4,2	5,1	5,1	2,1	3,3
32		2	3,3	3,2	4,2	4,3		2,3
34			2,4	2,3	3,3	3,4		
36			1,7	1,6	2,5	2,6		
38					1,9	1,9		
ロープ条数	3	3	4	4	4	3	3	3
LKコード	41	42	43	44	45	46	47	48
テレ1 (%)	90	45	45	0	0	0	90	45
テレ2 (%)	90	90	45	90	45	45	90	90
テレ3 (%)	45	90	45	90	90	100	90	90
テレ4 (%)	45	45	90	90	90	100	45	90
テレ5 (%)	45	45	90	45	90	100	45	45

AC360/6J
ランナー定格総荷重表
MS

定格総荷重(t) = 荷重 + フックブロック質量

補ジブ長さ	2,5 m
補ジブ角度	10 °
アウトリガー長さ	8,68 m
アウトリガー幅	7 m
カウンターウエイト	34,7 t

主ジブ長さ (m)

49,7	49,7	53,9	54,2	54,2	58,4	58,7	64
------	------	------	------	------	------	------	----

作業半径 (m)

12	25,9	26,5	25,4		24,2			
14	20,9	21,5	20,7	18	19,5	18,8	17,8	
16	17,1	17,7	17	14,4	15,9	15,4	14,4	13,6
18	14,1	14,7	14,2	11,6	13,1	12,6	11,7	11
20	11,7	12,1	11,8	9,3	10,8	10,4	9,4	8,9
22	9,6	9,9	9,9	7,4	8,8	8,5	7,6	7,1
24	7,9	8,2	8,2	5,8	7,2	7	6	5,6
26	6,5	6,8	6,8	4,4	5,8	5,6	4,7	4,3
28	5,3	5,6	5,7	3,2	4,7	4,5	3,6	3,2
30	4,3	4,7	4,6	2,2	3,6	3,5	2,6	2,2
32	3,2	3,7	3,7		2,7	2,6	1,7	
34	2,4	2,8	2,8		1,9	1,8		
36	1,6	2	2					
ロープ条数	3	3	3	2	3	2	2	2
LKコード	49	50	51	52	53	54	55	56
テレ1 (%)	45	0	0	90	45	45	90	100
テレ2 (%)	45	90	100	90	90	100	90	100
テレ3 (%)	90	90	100	90	90	100	90	100
テレ4 (%)	90	90	100	90	90	100	90	100
テレ5 (%)	90	90	100	45	90	100	90	100

AC360/6J
ランナー定格総荷重表
MS

定格総荷重(t) = 荷重 + フックブロック質量

補ジブ長さ	2,5 m
補ジブ角度	10 °
アウトリガー長さ	8,68 m
アウトリガー幅	7 m
カウンターウエイト	24,6 t

主ジブ長さ (m)

13,7	18,2	18,2	18,2	18,2	18,2	22,7	22,7
------	------	------	------	------	------	------	------

作業半径 (m)

3	67,4							
3,5	67,4	67,4	67,4	67,4	67,4	67,4		
4	67,4	67,4	67,4	67,4	67,4	67,4	67,4	67,4
4,5	67	67,4	67,4	67,4	67,4	67,4	67,4	67,4
5	66,7	67,4	67,4	67,4	67,4	67,4	67,4	67,4
6	65,3	67	67	67	67	66,6	67,4	67,4
7	63,8	62	64,1	65,7	65,7	62,1	55,9	58,9
8	50,7	48,6	50	51,3	52,3	53,1	45,4	48,2
9	39,9	37,9	39,3	40,4	41,3	42,1	37,7	39,7
10	32,4	30,6	31,8	32,8	33,7	34,4	30,4	32,2
12	22,7	21	22,2	23,1	23,9	24,5	20,9	22,6
14	16,7	15,1	16,2	17,1	17,8	18,4	15	16,6
16		11,1	12,1	13	13,7	14,3	11	12,5
18		8,2	9,2	10	10,7	11,2	8,1	9,5
20							5,9	7,3
22							3,9	5,6
ロープ条数 LKコード テレ1 (%) テレ2 (%) テレ3 (%) テレ4 (%) テレ5 (%)	6	6	6	6	6	6	6	6
	1	2	3	4	5	6	7	8
	0	45	0	0	0	0	45	0
	0	0	45	0	0	0	45	45
	0	0	0	45	0	0	0	45
	0	0	0	0	45	0	0	0
	0	0	0	0	0	45	0	0

AC360/6J
ランナー定格総荷重表
MS

定格総荷重(t) = 荷重 + フックブロック質量

補ジブ長さ	2,5 m
補ジブ角度	10 °
アウトリガー長さ	8,68 m
アウトリガー幅	7 m
カウンターウエイト	24,6 t

主ジブ長さ (m)

22,7	22,7	22,7	23,8	27,2	27,2	27,2	27,2
------	------	------	------	------	------	------	------

作業半径 (m)

4	67,4							
4,5	67,4	67,4	62,7	57,8				
5	67,4	67,4	59,2	54,7	67,4	67,4	67,4	
6	67,4	67,1	53,1	48,9	64,8	67,4	67,4	58,3
7	61,4	63,5	48	44,4	51,9	55,3	58,1	52,6
8	50,5	52,5	44,3	40,5	42,6	45,8	48,4	47,9
9	41,4	42,8	40,9	37,6	35,6	38,6	41,2	42
10	33,8	35,1	35,7	34,6	30,2	33,1	34,9	35,5
12	24	25,1	25,7	25,9	21,4	23,3	25	25,5
14	17,9	19	19,5	19,6	15,4	17,3	18,8	19,3
16	13,7	14,8	15,2	15,4	11,4	13,2	14,6	15,1
18	10,7	11,7	12,2	12,4	8,5	10,2	11,6	12,1
20	8,5	9,5	9,9	10,1	6,3	7,9	9,3	9,8
22	6,7	7,7	8,1	8,3	4,4	6,2	7,5	8
24				6,8	2,7	4,8	6,1	6,5
26						3,4	4,9	5,4
ロープ条数	6	6	6	6	6	6	6	6
LKコード	9	10	11	12	13	14	15	16
テレ1 (%)	0	0	0	0	45	0	0	0
テレ2 (%)	0	0	0	0	45	45	0	0
テレ3 (%)	45	0	0	0	45	45	45	0
テレ4 (%)	45	45	0	0	0	45	45	90
テレ5 (%)	0	45	90	100	0	0	45	45

AC360/6J
ランナー定格総荷重表
MS

定格総荷重(t) = 荷重 + フックブロック質量

補ジブ長さ	2,5 m
補ジブ角度	10°
アウトリガー長さ	8,68 m
アウトリガー幅	7 m
カウンターウエイト	24,6 t

主ジブ長さ (m)

27,2	28,3	31,7	31,7	31,7	31,7	31,7	31,7
------	------	------	------	------	------	------	------

作業半径 (m)

6	55,4	51	60,4	64,1			57,3	
7	50,7	46,4	49	52,5	53,5	54,2	53,1	46,2
8	46,8	43	40,7	44	44,9	45,6	46,3	41,9
9	42,7	39,6	34,4	37,5	38,4	39,1	39,6	38,8
10	36	36,2	29,3	32,4	33,2	33,9	34,4	35,1
12	26	26,1	21,9	24,3	24,9	25,3	25,7	26,2
14	19,7	19,9	16,2	18,2	18,7	19,1	19,5	19,9
16	15,5	15,6	12,2	14	14,5	14,9	15,3	15,7
18	12,5	12,6	9,2	11	11,5	11,9	12,2	12,6
20	10,1	10,3	7	8,7	9,2	9,6	9,9	10,3
22	8,3	8,5	5,2	6,9	7,4	7,8	8,1	8,5
24	6,9	7	3,6	5,5	6	6,3	6,7	7
26	5,7	5,8	2,2	4,3	4,8	5,2	5,5	5,8
28		4,8		3,2	3,7	4,2	4,5	4,9
30				2,2	2,7	3,2	3,6	4
32					1,9	2,4	2,8	3,3
ロープ条数	5	5	6	6	5	5	6	5
LKコード	17	18	19	20	21	22	23	24
テレ1 (%)	0	0	45	0	0	0	0	0
テレ2 (%)	0	0	45	45	0	0	0	0
テレ3 (%)	0	0	45	45	90	45	45	0
テレ4 (%)	45	45	45	45	45	90	45	90
テレ5 (%)	90	100	0	45	45	45	90	90

AC360/6J
ランナー定格総荷重表
MS

定格総荷重(t) = 荷重 + フックブロック質量

補ジブ長さ	2,5 m
補ジブ角度	10 °
アウトリガー長さ	8,68 m
アウトリガー幅	7 m
カウンターウエイト	24,6 t

主ジブ長さ (m)

33,8	36,2	36,2	36,2	36,2	36,2	36,2	38,3
------	------	------	------	------	------	------	------

作業半径 (m)

7	40,7	46,9	47,8		49,9			
8	36,9	39,3	40,3	41	42,2	42,4	43,2	37,7
9	33,7	33,5	34,4	35,1	36,3	36,5	37,6	34,8
10	31	28,9	29,7	30,4	31,5	31,7	32,8	32,1
12	26,3	21,9	22,7	23,4	24,4	24,6	25,7	25,3
14	20,1	17	17,7	18,1	18,8	19	19,7	19,8
16	15,8	13	13,5	14	14,6	14,8	15,5	15,6
18	12,8	10	10,5	11	11,6	11,7	12,4	12,5
20	10,4	7,8	8,3	8,7	9,3	9,4	10,1	10,2
22	8,6	6	6,5	6,9	7,5	7,6	8,3	8,4
24	7,2	4,5	5,1	5,5	6,1	6,2	6,8	6,9
26	6	3,1	3,7	4,2	4,9	5	5,6	5,7
28	5	2	2,6	3,1	3,8	4	4,6	4,7
30	4,1		1,6	2,1	2,8	3	3,8	3,9
32	3,4				2	2,2	2,9	3
34	2,7						2,2	2,3
36							1,6	1,7
ロープ条数	4	5	5	4	5	4	4	4
LKコード	25	26	27	28	29	30	31	32
テレ1 (%)	0	45	0	0	0	0	0	0
テレ2 (%)	0	45	90	45	45	0	0	0
テレ3 (%)	0	45	45	90	45	90	45	45
テレ4 (%)	100	45	45	45	45	90	90	100
テレ5 (%)	100	45	45	45	90	45	90	100

AC360/6J
ランナー定格総荷重表
MS

定格総荷重(t) = 荷重 + フックブロック質量

補ジブ長さ	2,5 m
補ジブ角度	10°
アウトリガー長さ	8,68 m
アウトリガー幅	7 m
カウンターウエイト	24,6 t

主ジブ長さ (m)

40,7	40,7	40,7	40,7	40,7	40,7	40,7	43,9
------	------	------	------	------	------	------	------

作業半径 (m)

8			37,9			39,9		
9	30,1	30,9	32,6	32,3	33,5	34,5	35,2	33,9
10	25,9	26,7	28,2	28	29,2	30,1	30,8	29,7
12	19,5	20,2	21,7	21,5	22,6	23,5	24,1	23,4
14	14,9	15,6	17,1	16,9	17,9	18,8	19,4	18,9
16	11,4	12,1	13,5	13,3	14,2	14,9	15,2	15,3
18	8,7	9,4	10,7	10,5	11,2	11,8	12,2	12,3
20	6,6	7,2	8,4	8,3	8,9	9,5	9,9	9,9
22	4,8	5,5	6,6	6,5	7,1	7,7	8,1	8,1
24	3,4	4	5,2	5,1	5,7	6,3	6,6	6,7
26	2,1	2,7	3,9	3,7	4,5	5,1	5,4	5,5
28		1,6	2,7	2,6	3,4	4,1	4,4	4,5
30			1,7	1,6	2,4	3,1	3,5	3,6
32					1,5	2,2	2,6	2,7
34							1,9	2
ロープ条数	3	3	4	3	3	4	4	3
LKコード	33	34	35	36	37	38	39	40
テレ1 (%)	90	45	45	0	0	0	0	0
テレ2 (%)	45	90	45	90	45	45	0	0
テレ3 (%)	45	45	45	90	90	45	90	100
テレ4 (%)	45	45	45	45	90	90	90	100
テレ5 (%)	45	45	90	45	45	90	90	100

AC360/6J
ランナー定格総荷重表
MS

定格総荷重(t) = 荷重 + フックブロック質量

補ジブ長さ	2,5 m
補ジブ角度	10°
アウトリガー長さ	8,68 m
アウトリガー幅	7 m
カウンターウエイト	24,6 t

主ジブ長さ (m)

45,2	45,2	45,2	45,2	45,2	48,4	49,7	49,7
------	------	------	------	------	------	------	------

作業半径 (m)

9			31,1					
10	24	25,2	27,1	26,9	28,4			
12	18,1	19,2	21	20,8	22,2	21,6	17,2	18,7
14	13,7	14,9	16,6	16,4	17,7	17,3	13,1	14,5
16	10,5	11,6	13,2	13,1	14,3	14	10	11,4
18	7,9	9	10,6	10,4	11,7	11,4	7,5	8,9
20	5,8	6,9	8,5	8,3	9,4	9,4	5,5	6,9
22	4,1	5,2	6,7	6,6	7,6	7,6	3,9	5,2
24	2,7	3,7	5,3	5,1	6,1	6,2	2,5	3,8
26		2,5	4,1	3,9	4,9	5		2,6
28			3	2,9	3,9	3,9		1,6
30			2	1,9	2,9	3		
32					2	2,1		
ロープ条数	3	3	3	3	3	2	2	2
LKコード	41	42	43	44	45	46	47	48
テレ1 (%)	90	45	45	0	0	0	90	45
テレ2 (%)	90	90	45	90	45	45	90	90
テレ3 (%)	45	90	45	90	90	100	90	90
テレ4 (%)	45	45	90	90	90	100	45	90
テレ5 (%)	45	45	90	45	90	100	45	45

AC360/6J
ランナー定格総荷重表
MS

定格総荷重(t) = 荷重 + フックブロック質量

補ジブ長さ	2,5 m
補ジブ角度	10°
アウトリガー長さ	8,68 m
アウトリガー幅	7 m
カウンターウエイト	24,6 t

主ジブ長さ (m)

49,7	49,7	53,9	54,2	54,2	58,4	58,7	64
------	------	------	------	------	------	------	----

作業半径 (m)

12	19,9	20,5	19,6		18,4			
14	15,7	16,3	15,6	12,9	14,5	13,9	12,9	
16	12,5	13,1	12,5	9,9	11,4	11	10	9,3
18	10	10,5	10,1	7,5	9	8,7	7,7	7,1
20	8	8,5	8,1	5,6	7,1	6,8	5,9	5,4
22	6,3	6,8	6,5	4	5,5	5,2	4,3	3,9
24	4,9	5,4	5,1	2,7	4,1	3,9	3	2,6
26	3,7	4,2	4	1,5	3	2,8	1,9	1,5
28	2,7	3,2	3		2	1,8		
30	1,8	2,3	2,1					
32		1,5						
ロープ条数	2	2	2	2	2	2	2	2
LKコード	49	50	51	52	53	54	55	56
テレ1 (%)	45	0	0	90	45	45	90	100
テレ2 (%)	45	90	100	90	90	100	90	100
テレ3 (%)	90	90	100	90	90	100	90	100
テレ4 (%)	90	90	100	90	90	100	90	100
テレ5 (%)	90	90	100	45	90	100	90	100

AC360/6J
ランナー定格総荷重表
MS

定格総荷重(t) = 荷重 + フックブロック質量

補ジブ長さ	2,5 m
補ジブ角度	10°
アウトリガー長さ	8,68 m
アウトリガー幅	7 m
カウンターウエイト	18,1 t

主ジブ長さ (m)

13,7	18,2	18,2	18,2	18,2	18,2	22,7	22,7
------	------	------	------	------	------	------	------

作業半径 (m)

3	67,4							
3,5	67,4	67,4	67,4	67,4	67,4	67,4		
4	67,4	67,4	67,4	67,4	67,4	67,4	67,4	67,4
4,5	67	67,4	67,4	67,4	67,4	67,4	67,4	67,4
5	66,7	67,4	67,4	67,4	67,4	67,4	67,4	67,4
6	65,3	67	67	67	67	66,6	60,2	63,4
7	58,4	52,5	54,5	56,2	57,7	58,9	47,1	50
8	43,5	41,3	42,8	44	45	45,9	37,9	40,7
9	34	32	33,3	34,4	35,4	36,1	31,1	33,7
10	27,4	25,5	26,8	27,8	28,7	29,4	25,4	27,2
12	18,9	17,2	18,3	19,2	20	20,7	17	18,7
14	13,6	12	13,1	13,9	14,7	15,3	11,9	13,4
16		8,5	9,5	10,3	11	11,6	8,4	9,9
18		6	6,9	7,7	8,4	9	5,8	7,3
20							3,6	5,3
22							1,8	3,5
ロープ条数	6	6	6	6	6	6	6	6
LKコード	1	2	3	4	5	6	7	8
テレ1 (%)	0	45	0	0	0	0	45	0
テレ2 (%)	0	0	45	0	0	0	45	45
テレ3 (%)	0	0	0	45	0	0	0	45
テレ4 (%)	0	0	0	0	45	0	0	0
テレ5 (%)	0	0	0	0	0	45	0	0

AC360/6J
ランナー定格総荷重表
MS

定格総荷重(t) = 荷重 + フックブロック質量

補ジブ長さ	2,5 m
補ジブ角度	10°
アウトリガー長さ	8,68 m
アウトリガー幅	7 m
カウンターウエイト	18,1 t

主ジブ長さ (m)

22,7	22,7	22,7	23,8	27,2	27,2	27,2	27,2
------	------	------	------	------	------	------	------

作業半径 (m)

4	67,4							
4,5	67,4	67,4	62,7	57,8				
5	67,4	67,4	59,2	54,7	67,4	67,4	67,4	
6	66,1	67,1	53,1	48,9	55	58,6	61,7	58,3
7	52,5	54,6	48	44,4	43,6	47	49,8	50,8
8	43	44,9	44,3	40,5	35,5	38,7	41,3	42,2
9	35,5	36,9	37,5	37,6	29,4	32,4	34,9	35,8
10	28,8	30,1	30,6	30,9	24,6	27,5	29,9	30,5
12	20,1	21,3	21,8	22	17,5	19,5	21,1	21,7
14	14,7	15,8	16,3	16,5	12,3	14,2	15,7	16,2
16	11,1	12,2	12,6	12,8	8,8	10,5	12	12,5
18	8,5	9,5	9,9	10,1	6,3	7,9	9,3	9,8
20	6,5	7,5	7,9	8,1	4,1	6	7,3	7,8
22	4,9	5,9	6,3	6,5	2,3	4,3	5,8	6,2
24				5,2		2,9	4,5	4,9
26						1,6	3,3	3,9
ロープ条数 LKコード テレ1 (%) テレ2 (%) テレ3 (%) テレ4 (%) テレ5 (%)	6	6	6	6	6	6	6	6
	9	10	11	12	13	14	15	16
	0	0	0	0	45	0	0	0
	0	0	0	0	45	45	0	0
	45	0	0	0	45	45	45	0
	45	45	0	0	0	45	45	90
	0	45	90	100	0	0	45	45

AC360/6J
ランナー定格総荷重表
MS

定格総荷重(t) = 荷重 + フックブロック質量

補ジブ長さ	2,5 m
補ジブ角度	10°
アウトリガー長さ	8,68 m
アウトリガー幅	7 m
カウンターウエイト	18,1 t

主ジブ長さ (m)

27,2	28,3	31,7	31,7	31,7	31,7	31,7	31,7
------	------	------	------	------	------	------	------

作業半径 (m)

6	55,4	51	51,3	55			57,3	
7	50,7	46,4	41,3	44,8	45,7	46,5	47,2	46,2
8	42,9	42,4	34	37,3	38,2	38,9	39,6	40,3
9	36,5	36,1	28,4	31,6	32,4	33,2	33,7	34,5
10	31	31,2	24	27,1	27,9	28,6	29,1	29,8
12	22,1	22,3	17,5	20,4	21	21,5	21,9	22,3
14	16,6	16,8	13	15,1	15,6	16	16,4	16,8
16	12,9	13	9,5	11,4	11,9	12,3	12,7	13,1
18	10,2	10,3	7	8,7	9,2	9,6	10	10,4
20	8,2	8,3	5	6,7	7,2	7,6	7,9	8,3
22	6,6	6,7	3,1	5,2	5,6	6	6,3	6,7
24	5,3	5,4	1,6	3,8	4,4	4,7	5,1	5,4
26	4,3	4,4		2,6	3,1	3,6	4	4,4
28		3,5		1,6	2,1	2,6	3	3,5
30						1,7	2,1	2,6
32								1,9
ロープ条数	5	5	5	5	5	5	6	5
LKコード	17	18	19	20	21	22	23	24
テレ1 (%)	0	0	45	0	0	0	0	0
テレ2 (%)	0	0	45	45	0	0	0	0
テレ3 (%)	0	0	45	45	90	45	45	0
テレ4 (%)	45	45	45	45	45	90	45	90
テレ5 (%)	90	100	0	45	45	45	90	90

AC360/6J
ランナー定格総荷重表
MS

定格総荷重(t) = 荷重 + フックブロック質量

補ジブ長さ	2,5 m
補ジブ角度	10°
アウトリガー長さ	8,68 m
アウトリガー幅	7 m
カウンターウエイト	18,1 t

主ジブ長さ (m)

33,8	36,2	36,2	36,2	36,2	36,2	36,2	38,3
------	------	------	------	------	------	------	------

作業半径 (m)

7	40,7	39,6	40,6		42,6			
8	36,9	33	33,9	34,7	35,9	36,1	37,3	36,4
9	33,7	27,9	28,8	29,5	30,6	30,9	32	31,3
10	29,3	23,8	24,7	25,4	26,5	26,7	27,8	27,2
12	22,5	17,7	18,5	19,2	20,2	20,4	21,5	21,1
14	17	13,4	14,1	14,8	15,7	15,9	16,6	16,7
16	13,2	10,1	10,9	11,3	12	12,2	12,8	13
18	10,5	7,6	8,3	8,7	9,3	9,5	10,1	10,3
20	8,4	5,6	6,3	6,7	7,3	7,5	8,1	8,2
22	6,8	4	4,7	5,1	5,7	5,9	6,5	6,6
24	5,6	2,6	3,2	3,7	4,5	4,6	5,2	5,3
26	4,5		2	2,5	3,3	3,4	4,2	4,3
28	3,6				2,2	2,4	3,2	3,3
30	2,7					1,5	2,3	2,4
32	2						1,5	1,7
ロープ条数	4	4	4	4	4	4	4	4
LKコード	25	26	27	28	29	30	31	32
テレ1 (%)	0	45	0	0	0	0	0	0
テレ2 (%)	0	45	90	45	45	0	0	0
テレ3 (%)	0	45	45	90	45	90	45	45
テレ4 (%)	100	45	45	45	45	90	90	100
テレ5 (%)	100	45	45	45	90	45	90	100

AC360/6J
ランナー定格総荷重表

MS

定格総荷重(t) = 荷重 + フックブロック質量

補ジブ長さ	2,5 m
補ジブ角度	10°
アウトリガー長さ	8,68 m
アウトリガー幅	7 m
カウンターウエイト	18,1 t

主ジブ長さ (m)

40,7	40,7	40,7	40,7	40,7	40,7	40,7	43,9
------	------	------	------	------	------	------	------

作業半径 (m)

8			31,9			33,9		
9	24,8	25,5	27,2	26,9	28,1	29,1	29,8	28,7
10	21	21,8	23,4	23,2	24,3	25,3	25,9	25
12	15,4	16,1	17,7	17,4	18,5	19,5	20,1	19,4
14	11,4	12,1	13,5	13,3	14,4	15,3	15,9	15,4
16	8,4	9	10,4	10,2	11,3	12,1	12,6	12,4
18	6	6,6	8	7,8	8,8	9,6	9,9	10
20	4,1	4,7	6,1	5,9	6,9	7,5	7,9	8
22	2,5	3,2	4,5	4,3	5,3	5,9	6,3	6,4
24		1,9	3,2	3	4	4,7	5	5,1
26			2,1	1,9	2,8	3,5	4	4
28					1,8	2,5	2,9	3
30						1,6	2	2,1
ロープ条数	3	3	3	3	3	3	3	3
LKコード	33	34	35	36	37	38	39	40
テレ1 (%)	90	45	45	0	0	0	0	0
テレ2 (%)	45	90	45	90	45	45	0	0
テレ3 (%)	45	45	45	90	90	45	90	100
テレ4 (%)	45	45	45	45	90	90	90	100
テレ5 (%)	45	45	90	45	45	90	90	100

AC360/6J
ランナー定格総荷重表
MS

定格総荷重(t) = 荷重 + フックブロック質量

補ジブ長さ	2,5 m
補ジブ角度	10°
アウトリガー長さ	8,68 m
アウトリガー幅	7 m
カウンターウエイト	18,1 t

主ジブ長さ (m)

45,2	45,2	45,2	45,2	45,2	48,4	49,7	49,7
------	------	------	------	------	------	------	------

作業半径 (m)

9			26					
10	19,3	20,6	22,4	22,3	23,7			
12	14,1	15,3	17,1	16,9	18,3	17,7	13,4	14,9
14	10,3	11,5	13,2	13	14,3	13,9	9,8	11,2
16	7,4	8,5	10,2	10,1	11,3	11,1	7,1	8,4
18	5,2	6,3	7,9	7,7	9	8,8	4,9	6,3
20	3,4	4,4	6	5,9	7,1	7	3,2	4,5
22	1,9	2,9	4,5	4,4	5,6	5,4	1,7	3
24		1,7	3,2	3,1	4,3	4,2		1,8
26			2,2	2	3,2	3,1		
28					2,2	2,2		
ロープ条数	2	2	3	2	3	2	2	2
LKコード	41	42	43	44	45	46	47	48
テレ1 (%)	90	45	45	0	0	0	90	45
テレ2 (%)	90	90	45	90	45	45	90	90
テレ3 (%)	45	90	45	90	90	100	90	90
テレ4 (%)	45	45	90	90	90	100	45	90
テレ5 (%)	45	45	90	45	90	100	45	45

AC360/6J
ランナー定格総荷重表
MS

定格総荷重(t) = 荷重 + フックブロック質量

補ジブ長さ	2,5 m
補ジブ角度	10°
アウトリガー長さ	8,68 m
アウトリガー幅	7 m
カウンターウエイト	18,1 t

主ジブ長さ (m)

49,7	49,7	53,9	54,2	54,2	58,4	58,7
------	------	------	------	------	------	------

作業半径 (m)

12	16,1	16,7	15,9		14,7		
14	12,4	13	12,4	9,7	11,2	10,8	9,7
16	9,6	10,1	9,7	7	8,6	8,2	7,2
18	7,4	7,9	7,5	5	6,5	6,2	5,2
20	5,6	6,1	5,8	3,3	4,8	4,5	3,6
22	4,1	4,6	4,4	1,9	3,3	3,1	2,2
24	2,9	3,4	3,2		2,1	2	
26	1,8	2,3	2,1				
ロープ条数	2	2	2	2	2	2	2
LKコード	49	50	51	52	53	54	55
テレ1 (%)	45	0	0	90	45	45	90
テレ2 (%)	45	90	100	90	90	100	90
テレ3 (%)	90	90	100	90	90	100	90
テレ4 (%)	90	90	100	90	90	100	90
テレ5 (%)	90	90	100	45	90	100	90

AC360/6J
ランナー定格総荷重表
MS

定格総荷重(t) = 荷重 + フックブロック質量

補ジブ長さ	2,5 m
補ジブ角度	10°
アウトリガー長さ	8,68 m
アウトリガー幅	7 m
カウンターウエイト	14,5 t

主ジブ長さ (m)

13,7	18,2	18,2	18,2	18,2	18,2	22,7	22,7
------	------	------	------	------	------	------	------

作業半径 (m)

3	67,4							
3,5	67,4	67,4	67,4	67,4	67,4	67,4		
4	67,4	67,4	67,4	67,4	67,4	67,4	67,4	67,4
4,5	67	67,4	67,4	67,4	67,4	67,4	67,4	67,4
5	66,7	67,4	67,4	67,4	67,4	67,4	67,4	67,4
6	65,3	61,2	63,5	65,4	67	66,6	54,1	57,3
7	53,1	47	49,1	50,8	52,2	53,4	42	45
8	39,3	37,1	38,6	39,8	40,9	41,7	33,6	36,4
9	30,6	28,6	29,9	31	32	32,7	27,4	30
10	24,5	22,7	23,9	24,9	25,8	26,5	22,5	24,3
12	16,7	15	16,1	17	17,8	18,5	14,8	16,5
14	11,8	10,2	11,3	12,2	12,9	13,5	10,1	11,7
16		7	8	8,9	9,6	10,1	6,9	8,4
18		4,5	5,6	6,5	7,1	7,7	4,3	6
20							2,2	4
22								2,3
ロープ条数 LKコード テレ1 (%) テレ2 (%) テレ3 (%) テレ4 (%) テレ5 (%)	6	6	6	6	6	6	6	6
	1	2	3	4	5	6	7	8
	0	45	0	0	0	0	45	0
	0	0	45	0	0	0	45	45
	0	0	0	45	0	0	0	45
	0	0	0	0	45	0	0	0
0	0	0	0	0	45	0	0	

AC360/6J
ランナー定格総荷重表
MS

定格総荷重(t) = 荷重 + フックブロック質量

補ジブ長さ	2,5 m
補ジブ角度	10°
アウトリガー長さ	8,68 m
アウトリガー幅	7 m
カウンターウエイト	14,5 t

主ジブ長さ (m)

22,7	22,7	22,7	23,8	27,2	27,2	27,2	27,2
------	------	------	------	------	------	------	------

作業半径 (m)

4	67,4							
4,5	67,4	67,4	62,7	57,8				
5	67,4	67,4	59,2	54,7	64,9	67,4	67,4	
6	60	62,3	53,1	48,9	49,4	53	56,1	57,1
7	47,5	49,6	48	44,4	39	42,3	45,1	46,1
8	38,7	40,6	41,5	40,5	31,5	34,6	37,3	38,2
9	32,1	33,5	34,1	34,3	25,8	28,9	31,4	32,2
10	25,9	27,2	27,8	28	21,5	24,4	26,8	27,6
12	17,9	19,1	19,6	19,8	15,1	17,3	18,9	19,5
14	13	14,1	14,6	14,8	10,6	12,4	13,9	14,4
16	9,6	10,7	11,1	11,3	7,3	9,1	10,5	11
18	7,2	8,2	8,7	8,8	4,9	6,6	8,1	8,5
20	5,4	6,3	6,8	7	2,7	4,8	6,2	6,6
22	3,8	4,9	5,3	5,5		3,1	4,7	5,2
24				4,3		1,8	3,5	4
26							2,3	2,9
ロープ条数	6	6	6	6	6	6	6	6
LKコード	9	10	11	12	13	14	15	16
テレ1 (%)	0	0	0	0	45	0	0	0
テレ2 (%)	0	0	0	0	45	45	0	0
テレ3 (%)	45	0	0	0	45	45	45	0
テレ4 (%)	45	45	0	0	0	45	45	90
テレ5 (%)	0	45	90	100	0	0	45	45

AC360/6J
ランナー定格総荷重表
MS

定格総荷重(t) = 荷重 + フックブロック質量

補ジブ長さ	2,5 m
補ジブ角度	10°
アウトリガー長さ	8,68 m
アウトリガー幅	7 m
カウンターウエイト	14,5 t

主ジブ長さ (m)

27,2	28,3	31,7	31,7	31,7	31,7	31,7	31,7
------	------	------	------	------	------	------	------

作業半径 (m)

6	55,4	51	46,1	49,9			52,4	
7	46,9	46,2	36,9	40,4	41,4	42,1	42,8	43,6
8	38,9	38,4	30,2	33,5	34,4	35,1	35,8	36,5
9	32,9	32,6	25,1	28,2	29,1	29,8	30,4	31,1
10	28,1	28	21	24,1	24,9	25,6	26,1	26,8
12	19,9	20,1	15	17,9	18,7	19,3	19,7	20,1
14	14,8	15	10,8	13,3	13,8	14,2	14,6	15
16	11,4	11,5	7,7	9,9	10,4	10,8	11,2	11,6
18	8,9	9	5,4	7,5	7,9	8,3	8,7	9,1
20	7	7,1	3,5	5,6	6,1	6,5	6,8	7,2
22	5,6	5,7	1,9	4,1	4,6	5	5,3	5,7
24	4,4	4,5		2,7	3,3	3,8	4,1	4,5
26	3,3	3,5		1,6	2,2	2,6	3	3,5
28		2,5				1,7	2,1	2,6
30								1,8
ロープ条数	5	5	5	5	4	4	5	4
LKコード	17	18	19	20	21	22	23	24
テレ1 (%)	0	0	45	0	0	0	0	0
テレ2 (%)	0	0	45	45	0	0	0	0
テレ3 (%)	0	0	45	45	90	45	45	0
テレ4 (%)	45	45	45	45	45	90	45	90
テレ5 (%)	90	100	0	45	45	45	90	90

AC360/6J
ランナー定格総荷重表

MS

定格総荷重(t) = 荷重 + フックブロック質量

補ジブ長さ	2,5 m
補ジブ角度	10 °
アウトリガー長さ	8,68 m
アウトリガー幅	7 m
カウンターウエイト	14,5 t

主ジブ長さ (m)

33,8	36,2	36,2	36,2	36,2	36,2	36,2	38,3
------	------	------	------	------	------	------	------

作業半径 (m)

7	40,7	35,5	36,4		38,5			
8	35,6	29,4	30,3	31,1	32,3	32,5	33,7	32,9
9	30,4	24,7	25,6	26,3	27,4	27,6	28,8	28,2
10	26,3	20,9	21,8	22,5	23,6	23,8	24,9	24,4
12	20,2	15,3	16,1	16,8	17,8	18	19	18,8
14	15,2	11,3	12,1	12,7	13,7	13,9	14,8	14,7
16	11,7	8,3	9,1	9,7	10,5	10,7	11,3	11,5
18	9,2	6	6,7	7,4	8,1	8,2	8,8	9
20	7,3	4,2	4,9	5,5	6,2	6,3	7	7,1
22	5,8	2,7	3,4	4	4,7	4,9	5,5	5,6
24	4,6		2,1	2,6	3,4	3,6	4,3	4,4
26	3,7			1,5	2,3	2,4	3,2	3,3
28	2,7						2,2	2,4
30	1,9							1,6
ロープ条数	4	4	4	3	4	3	3	3
LKコード	25	26	27	28	29	30	31	32
テレ1 (%)	0	45	0	0	0	0	0	0
テレ2 (%)	0	45	90	45	45	0	0	0
テレ3 (%)	0	45	45	90	45	90	45	45
テレ4 (%)	100	45	45	45	45	90	90	100
テレ5 (%)	100	45	45	45	90	45	90	100

AC360/6J
ランナー定格総荷重表

MS

定格総荷重(t) = 荷重 + フックブロック質量

補ジブ長さ	2,5 m
補ジブ角度	10°
アウトリガー長さ	8,68 m
アウトリガー幅	7 m
カウンターウエイト	14,5 t

主ジブ長さ (m)

40,7	40,7	40,7	40,7	40,7	40,7	40,7	43,9
------	------	------	------	------	------	------	------

作業半径 (m)

8			28,4			30,5		
9	21,7	22,5	24,1	23,9	25,1	26,1	26,7	25,7
10	18,3	19	20,6	20,4	21,5	22,5	23,1	22,3
12	13,1	13,8	15,3	15,1	16,2	17,1	17,7	17,2
14	9,4	10,1	11,5	11,3	12,4	13,3	13,8	13,4
16	6,6	7,3	8,7	8,5	9,5	10,4	10,9	10,6
18	4,4	5,1	6,4	6,3	7,3	8,1	8,6	8,4
20	2,7	3,3	4,7	4,5	5,5	6,3	6,8	6,6
22		1,9	3,2	3	4	4,8	5,3	5,2
24			2	1,8	2,8	3,6	4,1	4
26					1,7	2,5	3	3
28						1,5	2	2,1
ロープ条数	2	2	3	3	3	3	3	3
LKコード	33	34	35	36	37	38	39	40
テレ1 (%)	90	45	45	0	0	0	0	0
テレ2 (%)	45	90	45	90	45	45	0	0
テレ3 (%)	45	45	45	90	90	45	90	100
テレ4 (%)	45	45	45	45	90	90	90	100
テレ5 (%)	45	45	90	45	45	90	90	100

AC360/6J
ランナー定格総荷重表
MS

定格総荷重(t) = 荷重 + フックブロック質量

補ジブ長さ	2,5 m
補ジブ角度	10°
アウトリガー長さ	8,68 m
アウトリガー幅	7 m
カウンターウエイト	14,5 t

主ジブ長さ (m)

45,2	45,2	45,2	45,2	45,2	48,4	49,7	49,7
------	------	------	------	------	------	------	------

作業半径 (m)

9			23					
10	16,7	17,9	19,8	19,6	21			
12	11,9	13	14,8	14,7	16	15,5	11,2	12,7
14	8,4	9,5	11,2	11,1	12,4	12	7,9	9,3
16	5,7	6,8	8,5	8,3	9,6	9,4	5,4	6,8
18	3,7	4,7	6,4	6,2	7,5	7,3	3,4	4,8
20	2	3	4,7	4,5	5,7	5,6	1,8	3,1
22		1,7	3,2	3,1	4,3	4,2		1,8
24			2,1	1,9	3,1	3		
26					2,1	2		
ロープ条数	2	2	3	2	2	2	2	2
LKコード	41	42	43	44	45	46	47	48
テレ1 (%)	90	45	45	0	0	0	90	45
テレ2 (%)	90	90	45	90	45	45	90	90
テレ3 (%)	45	90	45	90	90	100	90	90
テレ4 (%)	45	45	90	90	90	100	45	90
テレ5 (%)	45	45	90	45	90	100	45	45

AC360/6J
ランナー定格総荷重表
MS

定格総荷重(t) = 荷重 + フックブロック質量

補ジブ長さ	2,5 m
補ジブ角度	10 °
アウトリガー長さ	8,68 m
アウトリガー幅	7 m
カウンターウエイト	14,5 t

主ジブ長さ (m)

49,7	49,7	53,9	54,2	58,4
------	------	------	------	------

作業半径 (m)

12	13,9	14,5	13,8	12,6	
14	10,5	11,1	10,5	9,4	9
16	7,9	8,5	8	6,9	6,6
18	5,9	6,4	6,1	5	4,7
20	4,2	4,8	4,5	3,4	3,2
22	2,9	3,4	3,1	2,1	1,9
24	1,7	2,2	2		
ロープ条数	2	2	2	2	2
LKコード	49	50	51	53	54
テレ1 (%)	45	0	0	45	45
テレ2 (%)	45	90	100	90	100
テレ3 (%)	90	90	100	90	100
テレ4 (%)	90	90	100	90	100
テレ5 (%)	90	90	100	90	100

AC360/6J
ランナー定格総荷重表
MS

定格総荷重(t) = 荷重 + フックブロック質量

補ジブ長さ	2,5 m
補ジブ角度	10 °
アウトリガー長さ	8,68 m
アウトリガー幅	5,54 m
カウンターウエイト	54,3 t

主ジブ長さ (m)

13,7	18,2	18,2	18,2	18,2	18,2	22,7	22,7
------	------	------	------	------	------	------	------

作業半径 (m)

3	67,4							
3,5	67,4	67,4	67,4	67,4	67,4	67,4		
4	67,4	67,4	67,4	67,4	67,4	67,4	67,4	67,4
4,5	67	67,4	67,4	67,4	67,4	67,4	67,4	67,4
5	66,7	67,4	67,4	67,4	67,4	67,4	67,4	67,4
6	65,3	67	67	67	67	66,6	67,4	67,4
7	63,8	65,6	65,7	65,7	65,7	62,1	67,4	67,4
8	61,3	59,4	60,7	61,7	62,6	57,5	59,2	61,1
9	50	48,3	49,4	50,4	51,2	51,9	48,1	49,9
10	41,9	40,2	41,3	42,3	43	43,7	40	41,7
12	30,9	29,4	30,4	31,2	32	32,6	29,2	30,7
14	23,8	22,4	23,3	24,2	24,8	25,4	22,2	23,7
16		17,5	18,4	19,2	19,9	20,4	17,3	18,7
18		13,9	14,8	15,6	16,2	16,8	13,7	15,1
20							11	12,3
22							8,8	10,1
ロープ条数	6	6	6	6	6	6	6	6
LKコード	1	2	3	4	5	6	7	8
テレ1 (%)	0	45	0	0	0	0	45	0
テレ2 (%)	0	0	45	0	0	0	45	45
テレ3 (%)	0	0	0	45	0	0	0	45
テレ4 (%)	0	0	0	0	45	0	0	0
テレ5 (%)	0	0	0	0	0	45	0	0

AC360/6J
ランナー定格総荷重表
MS

定格総荷重(t) = 荷重 + フックブロック質量

補ジブ長さ	2,5 m
補ジブ角度	10 °
アウトリガー長さ	8,68 m
アウトリガー幅	5,54 m
カウンターウエイト	54,3 t

主ジブ長さ (m)

22,7	22,7	22,7	23,8	27,2	27,2	27,2	27,2
------	------	------	------	------	------	------	------

作業半径 (m)

4	67,4							
4,5	67,4	67,4	62,7	57,8				
5	67,4	67,4	59,2	54,7	67,4	67,4	67,4	
6	67,4	67,1	53,1	48,9	67,4	67,4	67,4	58,3
7	67,4	66,6	48	44,4	66,8	67,2	66,7	52,6
8	62,7	63,3	44,3	40,5	56,5	59,4	61,8	47,9
9	51,3	52,6	40,9	37,6	48,6	50,7	52,4	43,9
10	43,1	44,3	37,6	34,6	40,5	42,5	44,1	41
12	32	33,1	33	30,1	29,7	31,5	33	33,5
14	24,9	25,9	26,4	26,6	22,6	24,4	25,8	26,3
16	19,9	20,9	21,4	21,5	17,7	19,4	20,8	21,2
18	16,3	17,2	17,7	17,8	14,1	15,7	17,1	17,5
20	13,5	14,4	14,8	15	11,4	12,9	14,3	14,7
22	11,2	12,2	12,6	12,7	9,2	10,7	12	12,5
24				10,9	7,4	9	10,2	10,6
26					6	7,5	8,7	9,2
ロープ条数	6	6	6	6	6	6	6	6
LKコード	9	10	11	12	13	14	15	16
テレ1 (%)	0	0	0	0	45	0	0	0
テレ2 (%)	0	0	0	0	45	45	0	0
テレ3 (%)	45	0	0	0	45	45	45	0
テレ4 (%)	45	45	0	0	0	45	45	90
テレ5 (%)	0	45	90	100	0	0	45	45

AC360/6J
ランナー定格総荷重表
MS

定格総荷重(t) = 荷重 + フックブロック質量

補ジブ長さ	2,5 m
補ジブ角度	10°
アウトリガー長さ	8,68 m
アウトリガー幅	5,54 m
カウンターウエイト	54,3 t

主ジブ長さ (m)

27,2	28,3	31,7	31,7	31,7	31,7	31,7	31,7
------	------	------	------	------	------	------	------

作業半径 (m)

6	55,4	51	67,4	67,4			57,3	
7	50,7	46,4	63,4	66,5	62,8	54,8	53,1	46,2
8	46,8	43	54,1	57,1	57,9	50,1	49,2	41,9
9	43,4	39,6	46,8	49,7	50,5	46,6	46,1	38,8
10	40,8	37,3	41	43,5	44	43	43	35,6
12	33,9	32,7	30,4	32,3	32,9	33,3	33,6	31,3
14	26,7	26,8	23,4	25,2	25,7	26,1	26,4	26,8
16	21,6	21,7	18,4	20,2	20,7	21,1	21,4	21,8
18	17,9	18	14,8	16,5	17	17,4	17,7	18,1
20	15,1	15,2	12	13,7	14,1	14,5	14,8	15,2
22	12,8	12,9	9,8	11,5	11,9	12,3	12,6	13
24	11	11,1	8,1	9,7	10,1	10,5	10,8	11,1
26	9,5	9,6	6,6	8,2	8,6	9	9,3	9,6
28		8,4	5,4	6,9	7,4	7,7	8	8,4
30			4,1	5,9	6,3	6,7	6,9	7,3
32			3,1	5	5,4	5,8	6,1	6,4
ロープ条数	5	5	6	6	6	5	6	5
LKコード	17	18	19	20	21	22	23	24
テレ1 (%)	0	0	45	0	0	0	0	0
テレ2 (%)	0	0	45	45	0	0	0	0
テレ3 (%)	0	0	45	45	90	45	45	0
テレ4 (%)	45	45	45	45	45	90	45	90
テレ5 (%)	90	100	0	45	45	45	90	90

AC360/6J
ランナー定格総荷重表
MS

定格総荷重(t) = 荷重 + フックブロック質量

補ジブ長さ	2,5 m
補ジブ角度	10 °
アウトリガー長さ	8,68 m
アウトリガー幅	5,54 m
カウンターウエイト	54,3 t

主ジブ長さ (m)

33,8	36,2	36,2	36,2	36,2	36,2	36,2	38,3
------	------	------	------	------	------	------	------

作業半径 (m)

7	40,7	60,7	61,5		54,8			
8	36,9	52,2	53,1	53,7	51,3	50,6	43,2	37,7
9	33,7	45,5	46,3	47	47,9	47	39,9	34,8
10	31	40,1	40,9	41,5	42,5	42,7	37,3	32,1
12	26,7	31,3	31,8	32,3	33	33,1	32,5	27,8
14	23,3	24,2	24,7	25,1	25,8	25,9	26,6	24,8
16	20,2	19,2	19,7	20,1	20,8	20,9	21,6	21,7
18	18,2	15,6	16,1	16,5	17,1	17,2	17,8	18
20	15,3	12,8	13,3	13,6	14,3	14,4	15	15,1
22	13,1	10,6	11	11,4	12	12,1	12,7	12,8
24	11,2	8,8	9,2	9,6	10,2	10,3	10,9	11
26	9,7	7,3	7,7	8,1	8,7	8,8	9,4	9,5
28	8,5	6,1	6,5	6,9	7,4	7,6	8,1	8,2
30	7,4	5	5,4	5,8	6,4	6,5	7,1	7,2
34	5,7	3	3,6	4	4,7	4,8	5,4	5,4
36		2,2	2,8	3,2	4	4,1	4,7	4,8
38								4,2
ロープ条数	4	6	6	5	5	5	4	4
LKコード	25	26	27	28	29	30	31	32
テレ1 (%)	0	45	0	0	0	0	0	0
テレ2 (%)	0	45	90	45	45	0	0	0
テレ3 (%)	0	45	45	90	45	90	45	45
テレ4 (%)	100	45	45	45	45	90	90	100
テレ5 (%)	100	45	45	45	90	45	90	100

AC360/6J
ランナー定格総荷重表
MS

定格総荷重(t) = 荷重 + フックブロック質量

補ジブ長さ	2,5 m
補ジブ角度	10 °
アウトリガー長さ	8,68 m
アウトリガー幅	5,54 m
カウンターウエイト	54,3 t

主ジブ長さ (m)

40,7	40,7	40,7	40,7	40,7	40,7	40,7	43,9
------	------	------	------	------	------	------	------

作業半径 (m)

8			50,3			44,1		
9	41,9	42,6	44,1	43,9	45	41,3	39,8	34
10	36,9	37,6	39,1	38,9	39,9	38,5	37,3	32
12	29,2	29,9	31,3	31,1	32,1	33	33,2	28,2
14	23,4	23,9	24,8	24,7	25,4	26	26,4	25,2
16	18,5	18,9	19,9	19,7	20,4	21	21,4	21,4
18	14,8	15,3	16,2	16,1	16,7	17,3	17,6	17,7
20	12,1	12,5	13,4	13,2	13,9	14,4	14,8	14,9
22	9,8	10,3	11,1	11	11,7	12,2	12,5	12,6
24	8,1	8,5	9,3	9,2	9,8	10,4	10,7	10,8
26	6,6	7	7,8	7,7	8,3	8,9	9,2	9,3
28	5,4	5,8	6,6	6,5	7,1	7,6	7,9	8
30	4,1	4,6	5,5	5,4	6	6,5	6,9	6,9
34	2,1	2,6	3,7	3,5	4,3	4,8	5,2	5,2
36		1,8	2,8	2,7	3,5	4,1	4,5	4,5
38			2,1	2	2,7	3,4	3,8	3,9
40			1,5		2,1	2,8	3,2	3,2
42								2,7
44								2,2
ロープ条数	4	4	5	4	4	4	4	3
LKコード	33	34	35	36	37	38	39	40
テレ1 (%)	90	45	45	0	0	0	0	0
テレ2 (%)	45	90	45	90	45	45	0	0
テレ3 (%)	45	45	45	90	90	45	90	100
テレ4 (%)	45	45	45	45	90	90	90	100
テレ5 (%)	45	45	90	45	45	90	90	100

AC360/6J
ランナー定格総荷重表
MS

定格総荷重(t) = 荷重 + フックブロック質量

補ジブ長さ	2,5 m
補ジブ角度	10 °
アウトリガー長さ	8,68 m
アウトリガー幅	5,54 m
カウンターウエイト	54,3 t

主ジブ長さ (m)

45,2	45,2	45,2	45,2	45,2	48,4	49,7	49,7
------	------	------	------	------	------	------	------

作業半径 (m)

9			42					
10	34,7	35,9	37,6	37,4	37,7			
12	27,5	28,6	30,3	30,1	31,4	28,6	26,4	27,8
14	22,2	23,3	24,9	24,7	25,9	25,4	21,4	22,7
16	18,1	19	20,1	20	20,9	20,9	17,5	18,8
18	14,6	15,3	16,4	16,3	17,2	17,2	14,4	15,6
20	11,8	12,5	13,6	13,5	14,3	14,4	11,8	12,8
22	9,6	10,3	11,4	11,3	12,1	12,1	9,7	10,6
24	7,9	8,5	9,6	9,5	10,2	10,3	7,9	8,8
26	6,4	7	8,1	8	8,7	8,8	6,4	7,3
28	5,1	5,8	6,8	6,7	7,5	7,6	5,1	6,1
30	3,8	4,7	5,8	5,6	6,4	6,5	3,9	5
34	1,8	2,6	3,9	3,8	4,7	4,8	1,9	3
36		1,8	3,1	3	3,9	4		2,1
38			2,4	2,2	3,2	3,3		
40			1,7	1,6	2,6	2,6		
42					2	2		
44						1,5		
ロープ条数	4	4	4	4	4	3	3	3
LKコード	41	42	43	44	45	46	47	48
テレ1 (%)	90	45	45	0	0	0	90	45
テレ2 (%)	90	90	45	90	45	45	90	90
テレ3 (%)	45	90	45	90	90	100	90	90
テレ4 (%)	45	45	90	90	90	100	45	90
テレ5 (%)	45	45	90	45	90	100	45	45

AC360/6J
ランナー定格総荷重表
MS

定格総荷重(t) = 荷重 + フックブロック質量

補ジブ長さ	2,5 m
補ジブ角度	10°
アウトリガー長さ	8,68 m
アウトリガー幅	5,54 m
カウンターウエイト	54,3 t

主ジブ長さ (m)

49,7	49,7	53,9	54,2	54,2	58,4	58,7	64
------	------	------	------	------	------	------	----

作業半径 (m)

12	29	29,5	28		27,3			
14	23,9	24,4	23,6	20,9	22,5	21,7	20,7	
16	19,9	20,4	19,7	17,2	18,7	18,1	17,1	16,3
18	16,4	16,7	16,7	14,2	15,7	15,2	14,2	13,5
20	13,6	13,9	13,9	11,7	13,2	12,8	11,9	11,3
22	11,3	11,7	11,7	9,7	11	10,8	9,9	9,4
24	9,5	9,8	9,9	8	9,2	9,1	8,2	7,7
26	8	8,3	8,4	6,5	7,7	7,7	6,8	6,3
28	6,8	7,1	7,1	5,2	6,5	6,4	5,5	5,1
30	5,7	6	6	4,1	5,4	5,3	4,4	4,1
34	3,8	4,3	4,3	2,2	3,4	3,5	2,6	2,3
36	3	3,4	3,4		2,6	2,6	1,9	1,6
38	2,3	2,7	2,7		1,9	1,9		
40	1,6	2	2					
ロープ条数	3	3	3	2	3	2	2	2
LKコード	49	50	51	52	53	54	55	56
テレ1 (%)	45	0	0	90	45	45	90	100
テレ2 (%)	45	90	100	90	90	100	90	100
テレ3 (%)	90	90	100	90	90	100	90	100
テレ4 (%)	90	90	100	90	90	100	90	100
テレ5 (%)	90	90	100	45	90	100	90	100

AC360/6J
ランナー定格総荷重表
MS

定格総荷重(t) = 荷重 + フックブロック質量

補ジブ長さ	2,5 m
補ジブ角度	10 °
アウトリガー長さ	8,68 m
アウトリガー幅	5,54 m
カウンターウエイト	44,8 t

主ジブ長さ (m)

13,7	18,2	18,2	18,2	18,2	18,2	22,7	22,7
------	------	------	------	------	------	------	------

作業半径 (m)

3	67,4							
3,5	67,4	67,4	67,4	67,4	67,4	67,4		
4	67,4	67,4	67,4	67,4	67,4	67,4	67,4	67,4
4,5	67	67,4	67,4	67,4	67,4	67,4	67,4	67,4
5	66,7	67,4	67,4	67,4	67,4	67,4	67,4	67,4
6	65,3	67	67	67	67	66,6	67,4	67,4
7	63,8	65,5	65,7	65,7	65,7	62,1	61	63,7
8	53	51,1	52,4	53,4	54,3	55	50,9	52,8
9	43,1	41,3	42,5	43,5	44,3	45	41,1	42,9
10	35,9	34,2	35,3	36,3	37	37,7	34	35,7
12	26,2	24,7	25,7	26,5	27,3	27,9	24,5	26
14	19,9	18,5	19,5	20,3	21	21,6	18,3	19,8
16		14,2	15,1	15,9	16,6	17,2	14,1	15,5
18		11	12	12,7	13,4	13,9	10,9	12,3
20							8,5	9,8
22							6,6	7,9
ロープ条数	6	6	6	6	6	6	6	6
LKコード	1	2	3	4	5	6	7	8
テレ1 (%)	0	45	0	0	0	0	45	0
テレ2 (%)	0	0	45	0	0	0	45	45
テレ3 (%)	0	0	0	45	0	0	0	45
テレ4 (%)	0	0	0	0	45	0	0	0
テレ5 (%)	0	0	0	0	0	45	0	0

AC360/6J
ランナー定格総荷重表
MS

定格総荷重(t) = 荷重 + フックブロック質量

補ジブ長さ	2,5 m
補ジブ角度	10 °
アウトリガー長さ	8,68 m
アウトリガー幅	5,54 m
カウンターウエイト	44,8 t

主ジブ長さ (m)

22,7	22,7	22,7	23,8	27,2	27,2	27,2	27,2
------	------	------	------	------	------	------	------

作業半径 (m)

4	67,4							
4,5	67,4	67,4	62,7	57,8				
5	67,4	67,4	59,2	54,7	67,4	67,4	67,4	
6	67,4	67,1	53,1	48,9	67,4	67,4	67,4	58,3
7	65,9	66,6	48	44,4	57,1	60,1	62,6	52,6
8	54,4	55,7	44,3	40,5	48	50,9	53,3	47,9
9	44,4	45,6	40,9	37,6	41	43,7	45,4	43,9
10	37,1	38,3	37,6	34,6	34,5	36,5	38,1	38,7
12	27,3	28,4	28,9	29,1	25	26,8	28,3	28,8
14	21	22,1	22,5	22,7	18,8	20,5	21,9	22,4
16	16,6	17,6	18,1	18,3	14,5	16,1	17,5	18
18	13,4	14,4	14,8	15	11,3	12,9	14,2	14,7
20	10,9	11,9	12,3	12,5	8,9	10,4	11,7	12,2
22	9	9,9	10,3	10,5	6,9	8,5	9,8	10,2
24				8,9	5,3	6,9	8,2	8,6
26					3,8	5,6	6,9	7,3
ロープ条数	6	6	6	6	6	6	6	6
LKコード	9	10	11	12	13	14	15	16
テレ1 (%)	0	0	0	0	45	0	0	0
テレ2 (%)	0	0	0	0	45	45	0	0
テレ3 (%)	45	0	0	0	45	45	45	0
テレ4 (%)	45	45	0	0	0	45	45	90
テレ5 (%)	0	45	90	100	0	0	45	45

AC360/6J
ランナー定格総荷重表
MS

定格総荷重(t) = 荷重 + フックブロック質量

補ジブ長さ	2,5 m
補ジブ角度	10 °
アウトリガー長さ	8,68 m
アウトリガー幅	5,54 m
カウンターウエイト	44,8 t

主ジブ長さ (m)

27,2	28,3	31,7	31,7	31,7	31,7	31,7	31,7
------	------	------	------	------	------	------	------

作業半径 (m)

6	55,4	51	65,1	67,4			57,3	
7	50,7	46,4	54,2	57,4	58,2	54,8	53,1	46,2
8	46,8	43	46,1	49,1	49,9	50,1	49,2	41,9
9	43,4	39,6	39,6	42,5	43,3	44	44,5	38,8
10	39,1	37,3	34,5	37,3	38	38,5	38,9	35,6
12	29,2	29,3	25,7	27,6	28,2	28,6	28,9	29,4
14	22,8	22,9	19,5	21,3	21,8	22,2	22,6	23
16	18,3	18,5	15,2	16,9	17,4	17,8	18,1	18,5
18	15,1	15,2	12	13,7	14,1	14,5	14,8	15,2
20	12,5	12,7	9,5	11,2	11,6	12	12,3	12,7
22	10,6	10,7	7,6	9,2	9,7	10	10,3	10,7
24	8,9	9,1	6	7,6	8,1	8,4	8,7	9,1
26	7,6	7,7	4,6	6,3	6,7	7,1	7,4	7,8
28		6,6	3,3	5,2	5,6	6	6,3	6,6
30			2,2	4,2	4,7	5,1	5,4	5,7
32				3,3	3,9	4,3	4,6	4,9
ロープ条数	5	5	6	6	6	5	6	5
LKコード	17	18	19	20	21	22	23	24
テレ1 (%)	0	0	45	0	0	0	0	0
テレ2 (%)	0	0	45	45	0	0	0	0
テレ3 (%)	0	0	45	45	90	45	45	0
テレ4 (%)	45	45	45	45	45	90	45	90
テレ5 (%)	90	100	0	45	45	45	90	90

AC360/6J
ランナー定格総荷重表
MS

定格総荷重(t) = 荷重 + フックブロック質量

補ジブ長さ	2,5 m
補ジブ角度	10 °
アウトリガー長さ	8,68 m
アウトリガー幅	5,54 m
カウンターウエイト	44,8 t

主ジブ長さ (m)

33,8	36,2	36,2	36,2	36,2	36,2	36,2	38,3
------	------	------	------	------	------	------	------

作業半径 (m)

7	40,7	52	52,9		54,7			
8	36,9	44,5	45,4	46,1	47,2	47,4	43,2	37,7
9	33,7	38,6	39,4	40,1	41,2	41,4	39,9	34,8
10	31	33,8	34,6	35,3	36,3	36,5	37,3	32,1
12	26,7	26,5	27,1	27,6	28,3	28,4	29,1	27,8
14	23,1	20,3	20,8	21,3	21,9	22,1	22,7	22,9
16	18,6	16	16,5	16,9	17,5	17,6	18,3	18,4
18	15,3	12,7	13,2	13,6	14,2	14,4	15	15,1
20	12,8	10,3	10,7	11,1	11,7	11,9	12,5	12,6
22	10,8	8,3	8,8	9,2	9,8	9,9	10,5	10,6
24	9,2	6,7	7,2	7,6	8,2	8,3	8,9	9
26	7,9	5,4	5,9	6,3	6,8	7	7,5	7,6
28	6,7	4,2	4,8	5,2	5,7	5,8	6,4	6,5
30	5,8	3,1	3,7	4,2	4,8	4,9	5,5	5,6
32	5	2,1	2,7	3,2	3,9	4,1	4,7	4,8
34	4,3		1,9	2,4	3,1	3,3	4	4,1
36				1,7	2,4	2,6	3,3	3,4
38								2,8
ロープ条数	4	5	5	5	5	5	4	4
LKコード	25	26	27	28	29	30	31	32
テレ1 (%)	0	45	0	0	0	0	0	0
テレ2 (%)	0	45	90	45	45	0	0	0
テレ3 (%)	0	45	45	90	45	90	45	45
テレ4 (%)	100	45	45	45	45	90	90	100
テレ5 (%)	100	45	45	45	90	45	90	100

AC360/6J
ランナー定格総荷重表
MS

定格総荷重(t) = 荷重 + フックブロック質量

補ジブ長さ	2,5 m
補ジブ角度	10 °
アウトリガー長さ	8,68 m
アウトリガー幅	5,54 m
カウンターウエイト	44,8 t

主ジブ長さ (m)

40,7	40,7	40,7	40,7	40,7	40,7	40,7	40,7	43,9
------	------	------	------	------	------	------	------	------

作業半径 (m)

8			43			44,1		
9	35,3	36	37,5	37,3	38,4	39,3	39,8	34
10	30,9	31,6	33,1	32,9	33,9	34,8	35,4	32
12	24,1	24,8	26,2	26	27	27,9	28,5	27,7
14	19,1	19,8	21	20,8	21,5	22,1	22,5	22,6
16	15,2	15,6	16,6	16,4	17,1	17,7	18,1	18,1
18	12	12,4	13,3	13,2	13,9	14,4	14,8	14,9
20	9,5	10	10,9	10,7	11,4	11,9	12,3	12,3
22	7,6	8	8,9	8,8	9,4	9,9	10,3	10,3
24	6	6,4	7,3	7,2	7,8	8,3	8,7	8,7
26	4,6	5,1	6	5,9	6,5	7	7,3	7,4
28	3,3	3,8	4,9	4,8	5,4	5,9	6,2	6,3
30	2,2	2,7	3,8	3,6	4,4	4,9	5,3	5,3
32		1,7	2,8	2,7	3,5	4,1	4,5	4,5
34			2	1,8	2,6	3,3	3,7	3,8
36					1,9	2,6	3	3
38						1,9	2,3	2,4
40							1,8	1,8
ロープ条数	4	4	4	4	4	4	4	3
LKコード	33	34	35	36	37	38	39	40
テレ1 (%)	90	45	45	0	0	0	0	0
テレ2 (%)	45	90	45	90	45	45	0	0
テレ3 (%)	45	45	45	90	90	45	90	100
テレ4 (%)	45	45	45	45	90	90	90	100
テレ5 (%)	45	45	90	45	45	90	90	100

AC360/6J
ランナー定格総荷重表
MS

定格総荷重(t) = 荷重 + フックブロック質量

補ジブ長さ	2,5 m
補ジブ角度	10 °
アウトリガー長さ	8,68 m
アウトリガー幅	5,54 m
カウンターウエイト	44,8 t

主ジブ長さ (m)

45,2	45,2	45,2	45,2	45,2	48,4	49,7	49,7
------	------	------	------	------	------	------	------

作業半径 (m)

9			36					
10	28,9	30,1	31,8	31,7	33			
12	22,6	23,7	25,4	25,2	26,5	25,8	21,6	23
14	17,9	19	20,6	20,4	21,7	21,2	17,2	18,5
16	14,3	15,3	16,8	16,7	17,6	17,6	13,7	15,1
18	11,4	12,4	13,6	13,5	14,3	14,4	11	12,3
20	9,1	10	11,1	11	11,8	11,9	8,8	10
22	7,2	8,1	9,1	9	9,8	9,9	6,9	8,2
24	5,6	6,5	7,5	7,4	8,2	8,3	5,3	6,6
26	4,2	5,2	6,2	6,1	6,9	6,9	4	5,3
28	3	3,9	5,1	5	5,8	5,8	2,9	4,1
30	1,9	2,8	4,1	3,9	4,8	4,9	1,9	3,1
32		1,8	3,1	3	3,9	4		2,1
34			2,3	2,1	3,1	3,2		
36			1,5		2,4	2,4		
38					1,7	1,8		
ロープ条数	3	3	4	3	3	3	2	3
LKコード	41	42	43	44	45	46	47	48
テレ1 (%)	90	45	45	0	0	0	90	45
テレ2 (%)	90	90	45	90	45	45	90	90
テレ3 (%)	45	90	45	90	90	100	90	90
テレ4 (%)	45	45	90	90	90	100	45	90
テレ5 (%)	45	45	90	45	90	100	45	45

AC360/6J
ランナー定格総荷重表

MS

定格総荷重(t) = 荷重 + フックブロック質量

補ジブ長さ	2,5 m
補ジブ角度	10 °
アウトリガー長さ	8,68 m
アウトリガー幅	5,54 m
カウンターウエイト	44,8 t

主ジブ長さ (m)

49,7	49,7	53,9	54,2	54,2	58,4	58,7	64
------	------	------	------	------	------	------	----

作業半径 (m)

12	24,2	24,7	23,8		22,6			
14	19,7	20,2	19,5	16,9	18,4	17,7	16,7	
16	16,2	16,7	16,1	13,6	15	14,5	13,6	12,8
18	13,4	13,9	13,4	10,9	12,4	12	11	10,4
20	11	11,4	11,2	8,8	10,2	9,9	8,9	8,4
22	9,1	9,4	9,4	7	8,4	8,1	7,2	6,7
24	7,5	7,8	7,8	5,4	6,8	6,6	5,7	5,3
26	6,1	6,5	6,5	4,1	5,5	5,3	4,4	4,1
28	5	5,4	5,4	3	4,4	4,2	3,3	3
30	4	4,4	4,4	2	3,4	3,3	2,4	2
32	3	3,4	3,4		2,5	2,4	1,5	
34	2,2	2,6	2,6		1,8	1,7		
36		1,9	1,8					
ロープ条数	3	3	3	2	2	2	2	2
LKコード	49	50	51	52	53	54	55	56
テレ1 (%)	45	0	0	90	45	45	90	100
テレ2 (%)	45	90	100	90	90	100	90	100
テレ3 (%)	90	90	100	90	90	100	90	100
テレ4 (%)	90	90	100	90	90	100	90	100
テレ5 (%)	90	90	100	45	90	100	90	100

AC360/6J
ランナー定格総荷重表
MS

定格総荷重(t) = 荷重 + フックブロック質量

補ジブ長さ	2,5 m
補ジブ角度	10 °
アウトリガー長さ	8,68 m
アウトリガー幅	5,54 m
カウンターウエイト	34,7 t

主ジブ長さ (m)

13,7	18,2	18,2	18,2	18,2	18,2	22,7	22,7
------	------	------	------	------	------	------	------

作業半径 (m)

3	67,4							
3,5	67,4	67,4	67,4	67,4	67,4	67,4		
4	67,4	67,4	67,4	67,4	67,4	67,4	67,4	67,4
4,5	67	67,4	67,4	67,4	67,4	67,4	67,4	67,4
5	66,7	67,4	67,4	67,4	67,4	67,4	67,4	67,4
6	65,3	67	67	67	67	66,6	61,6	64,4
7	56,5	54,4	55,8	57	58	58,8	49,8	52,5
8	44	42,1	43,4	44,4	45,3	46,1	41,2	43,7
9	35,5	33,8	35	35,9	36,8	37,4	33,6	35,4
10	29,4	27,7	28,8	29,8	30,6	31,2	27,6	29,2
12	21,1	19,6	20,6	21,5	22,2	22,8	19,4	21
14	15,8	14,3	15,3	16,1	16,8	17,4	14,2	15,6
16		10,7	11,6	12,4	13,1	13,6	10,5	11,9
18		8	8,9	9,6	10,3	10,8	7,8	9,2
20							5,8	7,1
22							3,8	5,4
ロープ条数	6	6	6	6	6	6	6	6
LKコード	1	2	3	4	5	6	7	8
テレ1 (%)	0	45	0	0	0	0	45	0
テレ2 (%)	0	0	45	0	0	0	45	45
テレ3 (%)	0	0	0	45	0	0	0	45
テレ4 (%)	0	0	0	0	45	0	0	0
テレ5 (%)	0	0	0	0	0	45	0	0

AC360/6J
ランナー定格総荷重表
MS

定格総荷重(t) = 荷重 + フックブロック質量

補ジブ長さ	2,5 m
補ジブ角度	10°
アウトリガー長さ	8,68 m
アウトリガー幅	5,54 m
カウンターウエイト	34,7 t

主ジブ長さ (m)

22,7	22,7	22,7	23,8	27,2	27,2	27,2	27,2
------	------	------	------	------	------	------	------

作業半径 (m)

4	67,4							
4,5	67,4	67,4	62,7	57,8				
5	67,4	67,4	59,2	54,7	67,4	67,4	67,4	
6	66,8	67,1	53,1	48,9	57	60,2	62,9	58,3
7	54,7	56,5	48	44,4	46,6	49,6	52,1	52,6
8	45,4	46,8	44,3	40,5	38,9	41,7	44,1	44,9
9	36,8	38,1	38,6	37,6	32,9	35,7	37,9	38,5
10	30,6	31,8	32,3	32,5	28,1	30	31,7	32,2
12	22,3	23,3	23,8	24	19,9	21,7	23,2	23,7
14	16,9	17,9	18,4	18,5	14,6	16,3	17,7	18,2
16	13,1	14,1	14,5	14,7	10,9	12,6	14	14,4
18	10,3	11,3	11,7	11,9	8,2	9,8	11,2	11,6
20	8,2	9,2	9,6	9,7	6,1	7,7	9	9,5
22	6,6	7,5	7,9	8,1	4,3	6	7,3	7,8
24				6,7	2,7	4,7	6	6,4
26						3,3	4,9	5,3
ロープ条数	6	6	6	6	6	6	6	6
LKコード	9	10	11	12	13	14	15	16
テレ1 (%)	0	0	0	0	45	0	0	0
テレ2 (%)	0	0	0	0	45	45	0	0
テレ3 (%)	45	0	0	0	45	45	45	0
テレ4 (%)	45	45	0	0	0	45	45	90
テレ5 (%)	0	45	90	100	0	0	45	45

AC360/6J
ランナー定格総荷重表
MS

定格総荷重(t) = 荷重 + フックブロック質量

補ジブ長さ	2,5 m
補ジブ角度	10°
アウトリガー長さ	8,68 m
アウトリガー幅	5,54 m
カウンターウエイト	34,7 t

主ジブ長さ (m)

27,2	28,3	31,7	31,7	31,7	31,7	31,7	31,7
------	------	------	------	------	------	------	------

作業半径 (m)

6	55,4	51	53,6	56,9			57,3	
7	50,7	46,4	44,3	47,5	48,3	49	49,6	46,2
8	45,6	43	37,3	40,4	41,2	41,8	42,4	41,9
9	39	39	31,9	34,8	35,5	36,2	36,7	37,4
10	32,6	32,8	27,5	30,3	31	31,7	32,2	32,8
12	24,1	24,2	20,6	22,6	23,1	23,5	23,9	24,3
14	18,6	18,7	15,3	17,1	17,6	18	18,4	18,8
16	14,8	14,9	11,6	13,4	13,8	14,2	14,6	15
18	12	12,1	8,9	10,6	11	11,4	11,7	12,1
20	9,8	9,9	6,8	8,5	8,9	9,3	9,6	10
22	8,1	8,2	5,1	6,8	7,2	7,6	7,9	8,3
24	6,7	6,9	3,5	5,4	5,8	6,2	6,5	6,9
26	5,6	5,7	2,2	4,2	4,7	5,1	5,4	5,7
28		4,8		3,1	3,7	4,1	4,4	4,8
30				2,2	2,7	3,2	3,6	4
32					1,9	2,4	2,8	3,2
ロープ条数	5	5	5	6	5	5	6	5
LKコード	17	18	19	20	21	22	23	24
テレ1 (%)	0	0	45	0	0	0	0	0
テレ2 (%)	0	0	45	45	0	0	0	0
テレ3 (%)	0	0	45	45	90	45	45	0
テレ4 (%)	45	45	45	45	45	90	45	90
テレ5 (%)	90	100	0	45	45	45	90	90

AC360/6J
ランナー定格総荷重表
MS

定格総荷重(t) = 荷重 + フックブロック質量

補ジブ長さ	2,5 m
補ジブ角度	10°
アウトリガー長さ	8,68 m
アウトリガー幅	5,54 m
カウンターウエイト	34,7 t

主ジブ長さ (m)

33,8	36,2	36,2	36,2	36,2	36,2	36,2	38,3
------	------	------	------	------	------	------	------

作業半径 (m)

7	40,7	42,6	43,5		45,4			
8	36,9	36,3	37,1	37,8	38,9	39,1	40,2	37,7
9	33,7	31,2	32	32,7	33,7	33,9	35	34,3
10	31	27,1	27,9	28,5	29,6	29,8	30,8	30,2
12	24,4	20,8	21,6	22,2	23,2	23,4	24,1	24
14	18,9	16,2	16,7	17,1	17,8	17,9	18,6	18,7
16	15,1	12,4	12,9	13,3	14	14,1	14,7	14,9
18	12,3	9,7	10,1	10,5	11,2	11,3	11,9	12
20	10,1	7,5	8	8,4	9	9,1	9,7	9,9
22	8,4	5,9	6,3	6,7	7,3	7,4	8	8,1
24	7	4,4	5	5,4	5,9	6,1	6,7	6,8
26	5,8	3,1	3,7	4,2	4,8	4,9	5,5	5,6
28	4,9	2	2,6	3	3,8	3,9	4,6	4,7
30	4,1		1,6	2,1	2,8	3	3,7	3,8
32	3,3				2	2,2	2,9	3
34	2,6						2,2	2,3
36							1,6	1,7
ロープ条数	4	4	4	4	4	4	4	4
LKコード	25	26	27	28	29	30	31	32
テレ1 (%)	0	45	0	0	0	0	0	0
テレ2 (%)	0	45	90	45	45	0	0	0
テレ3 (%)	0	45	45	90	45	90	45	45
テレ4 (%)	100	45	45	45	45	90	90	100
テレ5 (%)	100	45	45	45	90	45	90	100

AC360/6J
ランナー定格総荷重表
MS

定格総荷重(t) = 荷重 + フックブロック質量

補ジブ長さ	2,5 m
補ジブ角度	10 °
アウトリガー長さ	8,68 m
アウトリガー幅	5,54 m
カウンターウエイト	34,7 t

主ジブ長さ (m)

40,7	40,7	40,7	40,7	40,7	40,7	40,7	43,9
------	------	------	------	------	------	------	------

作業半径 (m)

8			35,1			36,9		
9	28,2	28,9	30,4	30,2	31,3	32,2	32,8	31,7
10	24,4	25,1	26,6	26,4	27,4	28,3	28,9	28
12	18,6	19,3	20,7	20,5	21,5	22,4	23	22,3
14	14,3	15	16,4	16,2	17,2	18	18,4	18,1
16	11,1	11,7	13	12,9	13,6	14,2	14,5	14,6
18	8,5	9,2	10,3	10,1	10,8	11,4	11,7	11,8
20	6,5	7,1	8,1	8	8,7	9,2	9,6	9,6
22	4,8	5,4	6,4	6,3	7	7,5	7,8	7,9
24	3,4	4	5,1	5	5,6	6,1	6,5	6,5
26	2,2	2,7	3,8	3,7	4,5	5	5,3	5,4
28		1,6	2,7	2,5	3,3	4	4,4	4,4
30			1,7	1,6	2,4	3	3,5	3,5
32					1,5	2,2	2,6	2,7
34							1,9	2
ロープ条数	3	3	4	3	3	4	3	3
LKコード	33	34	35	36	37	38	39	40
テレ1 (%)	90	45	45	0	0	0	0	0
テレ2 (%)	45	90	45	90	45	45	0	0
テレ3 (%)	45	45	45	90	90	45	90	100
テレ4 (%)	45	45	45	45	90	90	90	100
テレ5 (%)	45	45	90	45	45	90	90	100

AC360/6J
ランナー定格総荷重表
MS

定格総荷重(t) = 荷重 + フックブロック質量

補ジブ長さ	2,5 m
補ジブ角度	10 °
アウトリガー長さ	8,68 m
アウトリガー幅	5,54 m
カウンターウエイト	34,7 t

主ジブ長さ (m)

45,2	45,2	45,2	45,2	45,2	48,4	49,7	49,7
------	------	------	------	------	------	------	------

作業半径 (m)

9			29,1					
10	22,7	23,8	25,6	25,4	26,7			
12	17,2	18,3	20	19,9	21,2	20,6	16,5	17,9
14	13,2	14,3	16	15,8	17	16,6	12,7	14
16	10,2	11,2	12,8	12,7	13,9	13,6	9,7	11
18	7,7	8,7	10,3	10,2	11,2	11,1	7,4	8,7
20	5,7	6,7	8,3	8,1	9,1	9,1	5,5	6,7
22	4,1	5,1	6,6	6,5	7,4	7,5	3,9	5,1
24	2,7	3,7	5,2	5,1	6	6,1	2,5	3,8
26	1,6	2,5	4	3,9	4,9	4,9		2,7
28		1,5	3	2,8	3,8	3,9		1,7
30			2	1,9	2,9	2,9		
32					2	2,1		
ロープ条数	2	3	3	3	3	2	2	2
LKコード	41	42	43	44	45	46	47	48
テレ1 (%)	90	45	45	0	0	0	90	45
テレ2 (%)	90	90	45	90	45	45	90	90
テレ3 (%)	45	90	45	90	90	100	90	90
テレ4 (%)	45	45	90	90	90	100	45	90
テレ5 (%)	45	45	90	45	90	100	45	45

AC360/6J
ランナー定格総荷重表
MS

定格総荷重(t) = 荷重 + フックブロック質量

補ジブ長さ	2,5 m
補ジブ角度	10°
アウトリガー長さ	8,68 m
アウトリガー幅	5,54 m
カウンターウエイト	34,7 t

主ジブ長さ (m)

49,7	49,7	53,9	54,2	54,2	58,4	58,7	64
------	------	------	------	------	------	------	----

作業半径 (m)

12	19	19,6	18,7		17,6			
14	15,1	15,7	15	12,4	14	13,4	12,4	
16	12,1	12,7	12,2	9,6	11,1	10,7	9,7	9,1
18	9,8	10,3	9,9	7,4	8,8	8,5	7,6	7
20	7,8	8,3	8	5,5	7	6,7	5,8	5,3
22	6,2	6,7	6,4	4	5,4	5,2	4,3	3,8
24	4,8	5,3	5,1	2,7	4,1	3,9	3	2,6
26	3,7	4,2	3,9	1,6	3	2,8	1,9	1,6
28	2,7	3,2	3		2	1,9		
30	1,8	2,3	2,1					
32		1,5						
	2	2	2	2	2	2	2	2
	49	50	51	52	53	54	55	56
テレ1 (%)	45	0	0	90	45	45	90	100
テレ2 (%)	45	90	100	90	90	100	90	100
テレ3 (%)	90	90	100	90	90	100	90	100
テレ4 (%)	90	90	100	90	90	100	90	100
テレ5 (%)	90	90	100	45	90	100	90	100

 ロープ条数
 LKコード
 テレ1 (%)
 テレ2 (%)
 テレ3 (%)
 テレ4 (%)
 テレ5 (%)

AC360/6J
ランナー定格総荷重表
MS

定格総荷重(t) = 荷重 + フックブロック質量

補ジブ長さ	2,5 m
補ジブ角度	10 °
アウトリガー長さ	8,68 m
アウトリガー幅	5,54 m
カウンターウエイト	24,6 t

主ジブ長さ (m)

13,7	18,2	18,2	18,2	18,2	18,2	22,7	22,7
------	------	------	------	------	------	------	------

作業半径 (m)

3	67,4							
3,5	67,4	67,4	67,4	67,4	67,4	67,4		
4	67,4	67,4	67,4	67,4	67,4	67,4	67,4	67,4
4,5	67	67,4	67,4	67,4	67,4	67,4	67,4	67,4
5	66,7	67,4	67,4	67,4	67,4	67,4	62,7	65,8
6	62,3	54,2	56,1	57,8	59,1	60,3	48,5	51,4
7	45,5	42,9	44,7	46	47	47,8	38,8	41,4
8	35,1	33,3	34,5	35,6	36,5	37,2	31,6	34,1
9	28,1	26,3	27,5	28,5	29,3	30	26,2	27,9
10	23	21,3	22,4	23,4	24,1	24,8	21,1	22,8
12	16,1	14,5	15,6	16,4	17,2	17,8	14,4	15,9
14	11,6	10,2	11,2	12	12,7	13,2	10	11,5
16		7,2	8,1	8,9	9,5	10,1	7	8,4
18		4,8	5,8	6,6	7,2	7,8	4,6	6,1
20							2,5	4,3
22								2,6
ロープ条数	6	6	6	6	6	6	6	6
LKコード	1	2	3	4	5	6	7	8
テレ1 (%)	0	45	0	0	0	0	45	0
テレ2 (%)	0	0	45	0	0	0	45	45
テレ3 (%)	0	0	0	45	0	0	0	45
テレ4 (%)	0	0	0	0	45	0	0	0
テレ5 (%)	0	0	0	0	0	45	0	0

AC360/6J
ランナー定格総荷重表
MS

定格総荷重(t) = 荷重 + フックブロック質量

補ジブ長さ	2,5 m
補ジブ角度	10°
アウトリガー長さ	8,68 m
アウトリガー幅	5,54 m
カウンターウエイト	24,6 t

主ジブ長さ (m)

22,7	22,7	22,7	23,8	27,2	27,2	27,2	27,2
------	------	------	------	------	------	------	------

作業半径 (m)

4	67,4							
4,5	67,4	67,4	62,7	57,8				
5	67,4	67,4	59,2	54,7	57	60,5	63,4	
6	53,7	55,7	53,1	48,9	44,8	48	50,7	51,6
7	43,6	45,4	46,3	44,4	36,2	39,2	41,7	42,6
8	36,2	37,9	38,5	38,4	29,8	32,7	35,1	35,9
9	29,4	30,6	31,2	31,4	24,8	27,6	29,9	30,7
10	24,2	25,4	25,9	26,1	20,9	23,6	25,2	25,8
12	17,2	18,3	18,8	19	14,8	16,7	18,2	18,7
14	12,7	13,8	14,2	14,4	10,5	12,2	13,6	14,1
16	9,6	10,6	11	11,2	7,4	9,1	10,4	10,9
18	7,3	8,3	8,7	8,9	5,1	6,8	8,1	8,6
20	5,5	6,5	6,9	7,1	3	5	6,3	6,8
22	4,1	5,1	5,5	5,6		3,4	4,9	5,3
24				4,5		2	3,7	4,2
26							2,6	3,1
ロープ条数	6	6	6	6	6	6	6	5
LKコード	9	10	11	12	13	14	15	16
テレ1 (%)	0	0	0	0	45	0	0	0
テレ2 (%)	0	0	0	0	45	45	0	0
テレ3 (%)	45	0	0	0	45	45	45	0
テレ4 (%)	45	45	0	0	0	45	45	90
テレ5 (%)	0	45	90	100	0	0	45	45

AC360/6J
ランナー定格総荷重表
MS

定格総荷重(t) = 荷重 + フックブロック質量

補ジブ長さ	2,5 m
補ジブ角度	10 °
アウトリガー長さ	8,68 m
アウトリガー幅	5,54 m
カウンターウエイト	24,6 t

主ジブ長さ (m)

27,2	28,3	31,7	31,7	31,7	31,7	31,7	31,7
------	------	------	------	------	------	------	------

作業半径 (m)

6	52,3	51	42,2	45,6			47,8	
7	43,3	42,7	34,6	37,7	38,5	39,2	39,8	40,5
8	36,5	36,1	28,7	31,7	32,5	33,2	33,8	34,5
9	31,3	31	24,2	27,1	27,8	28,5	29	29,7
10	26,2	26,4	20,5	23,3	24,1	24,7	25,2	25,9
12	19,1	19,2	15	17,5	18	18,5	18,8	19,3
14	14,5	14,6	11	13	13,5	13,9	14,3	14,7
16	11,3	11,4	8	9,9	10,3	10,7	11,1	11,5
18	8,9	9	5,7	7,5	8	8,4	8,7	9,1
20	7,1	7,2	3,9	5,8	6,2	6,6	6,9	7,3
22	5,7	5,8	2,2	4,3	4,8	5,2	5,5	5,8
24	4,6	4,7		3	3,5	4	4,3	4,7
26	3,6	3,7		1,9	2,4	2,9	3,3	3,7
28		2,8				1,9	2,3	2,8
30							1,5	2
ロープ条数	5	5	4	5	4	4	5	4
LKコード	17	18	19	20	21	22	23	24
テレ1 (%)	0	0	45	0	0	0	0	0
テレ2 (%)	0	0	45	45	0	0	0	0
テレ3 (%)	0	0	45	45	90	45	45	0
テレ4 (%)	45	45	45	45	45	90	45	90
テレ5 (%)	90	100	0	45	45	45	90	90

AC360/6J
ランナー定格総荷重表
MS

定格総荷重(t) = 荷重 + フックブロック質量

補ジブ長さ	2,5 m
補ジブ角度	10 °
アウトリガー長さ	8,68 m
アウトリガー幅	5,54 m
カウンターウエイト	24,6 t

主ジブ長さ (m)

33,8	36,2	36,2	36,2	36,2	36,2	36,2	38,3
------	------	------	------	------	------	------	------

作業半径 (m)

7	39,5	33,4	34,2		36,1			
8	33,7	28	28,9	29,6	30,7	30,9	32	31,2
9	29,1	23,8	24,6	25,3	26,4	26,6	27,6	27,1
10	25,4	20,4	21,2	21,9	22,9	23,1	24,1	23,7
12	19,4	15,2	16	16,6	17,6	17,8	18,7	18,5
14	14,8	11,4	12,2	12,8	13,6	13,8	14,4	14,6
16	11,6	8,6	9,3	9,8	10,5	10,6	11,2	11,3
18	9,2	6,3	7	7,5	8,1	8,2	8,9	9
20	7,4	4,5	5,2	5,7	6,3	6,4	7,1	7,2
22	6	3,1	3,7	4,3	4,9	5	5,6	5,7
24	4,8	1,8	2,4	2,9	3,7	3,8	4,5	4,6
26	3,8			1,8	2,5	2,7	3,4	3,6
28	2,9				1,6	1,7	2,5	2,6
30	2,1						1,7	1,8
ロープ条数	4	3	3	3	4	3	3	3
LKコード	25	26	27	28	29	30	31	32
テレ1 (%)	0	45	0	0	0	0	0	0
テレ2 (%)	0	45	90	45	45	0	0	0
テレ3 (%)	0	45	45	90	45	90	45	45
テレ4 (%)	100	45	45	45	45	90	90	100
テレ5 (%)	100	45	45	45	90	45	90	100

AC360/6J
ランナー定格総荷重表

MS

定格総荷重(t) = 荷重 + フックブロック質量

補ジブ長さ	2,5 m
補ジブ角度	10 °
アウトリガー長さ	8,68 m
アウトリガー幅	5,54 m
カウンターウエイト	24,6 t

主ジブ長さ (m)

40,7	40,7	40,7	40,7	40,7	40,7	40,7	43,9
------	------	------	------	------	------	------	------

作業半径 (m)

8			27,2			29,1		
9	21,1	21,8	23,3	23,1	24,2	25,2	25,8	24,8
10	18	18,7	20,1	19,9	21	21,9	22,5	21,8
12	13,1	13,8	15,2	15	16,1	16,9	17,5	17
14	9,6	10,3	11,6	11,5	12,5	13,3	13,8	13,5
16	6,9	7,5	8,9	8,7	9,7	10,5	11	10,8
18	4,8	5,4	6,7	6,6	7,5	8,3	8,7	8,6
20	3,1	3,7	5	4,8	5,8	6,5	6,9	6,9
22	1,7	2,3	3,6	3,4	4,3	5,1	5,4	5,5
24			2,4	2,2	3,1	3,9	4,3	4,3
26					2,1	2,7	3,2	3,3
28						1,8	2,2	2,3
ロープ条数	2	2	3	3	3	3	3	3
LKコード	33	34	35	36	37	38	39	40
テレ1 (%)	90	45	45	0	0	0	0	0
テレ2 (%)	45	90	45	90	45	45	0	0
テレ3 (%)	45	45	45	90	90	45	90	100
テレ4 (%)	45	45	45	45	90	90	90	100
テレ5 (%)	45	45	90	45	45	90	90	100

AC360/6J
ランナー定格総荷重表
MS

定格総荷重(t) = 荷重 + フックブロック質量

補ジブ長さ	2,5 m
補ジブ角度	10°
アウトリガー長さ	8,68 m
アウトリガー幅	5,54 m
カウンターウエイト	24,6 t

主ジブ長さ (m)

45,2	45,2	45,2	45,2	45,2	48,4	49,7	49,7
------	------	------	------	------	------	------	------

作業半径 (m)

9			22,4					
10	16,5	17,6	19,4	19,2	20,5			
12	12	13,1	14,8	14,6	15,9	15,4	11,3	12,7
14	8,6	9,7	11,4	11,2	12,4	12,1	8,2	9,5
16	6,1	7,1	8,7	8,6	9,8	9,6	5,7	7,1
18	4	5,1	6,7	6,5	7,7	7,5	3,8	5,1
20	2,4	3,4	5	4,8	6	5,9	2,2	3,5
22		2	3,6	3,4	4,6	4,5		2,1
24			2,4	2,3	3,4	3,3		
26					2,4	2,4		
28					1,6	1,5		
ロープ条数	2	2	2	2	2	2	2	2
LKコード	41	42	43	44	45	46	47	48
テレ1 (%)	90	45	45	0	0	0	90	45
テレ2 (%)	90	90	45	90	45	45	90	90
テレ3 (%)	45	90	45	90	90	100	90	90
テレ4 (%)	45	45	90	90	90	100	45	90
テレ5 (%)	45	45	90	45	90	100	45	45

AC360/6J
ランナー定格総荷重表
MS
定格総荷重(t) = 荷重 + フックブロック質量

補ジブ長さ	2,5 m
補ジブ角度	10 °
アウトリガー長さ	8,68 m
アウトリガー幅	5,54 m
カウンターウエイト	24,6 t

主ジブ長さ (m)

49,7	49,7	53,9	54,2	58,4
------	------	------	------	------

作業半径 (m)

12	13,9	14,4	13,8	12,6	
14	10,7	11,2	10,7	9,6	9,2
16	8,2	8,7	8,3	7,2	6,9
18	6,2	6,7	6,3	5,3	5
20	4,5	5,1	4,8	3,8	3,5
22	3,2	3,7	3,5	2,5	2,3
24	2,1	2,6	2,4		
26		1,6			
ロープ条数	2	2	2	2	2
LKコード	49	50	51	53	54
テレ1 (%)	45	0	0	45	45
テレ2 (%)	45	90	100	90	100
テレ3 (%)	90	90	100	90	100
テレ4 (%)	90	90	100	90	100
テレ5 (%)	90	90	100	90	100

AC360/6J
ランナー定格総荷重表
MS

定格総荷重(t) = 荷重 + フックブロック質量

補ジブ長さ	2,5 m
補ジブ角度	10°
アウトリガー長さ	8,68 m
アウトリガー幅	5,54 m
カウンターウエイト	18,1 t

主ジブ長さ (m)

13,7	18,2	18,2	18,2	18,2	18,2	22,7	22,7
------	------	------	------	------	------	------	------

作業半径 (m)

3	67,4							
3,5	67,4	67,4	67,4	67,4	67,4	67,4		
4	67,4	67,4	67,4	67,4	67,4	67,4	67,4	67,4
4,5	67	67,4	67,4	67,4	67,4	67,4	61,1	64,3
5	66,7	59,9	62	63,8	65,3	66,6	52,5	55,6
6	53,2	45,2	47,1	48,7	50,1	51,2	40,2	43
7	38,5	35,3	37,1	38,7	39,9	40,8	31,7	34,3
8	29,5	27,6	28,9	29,9	30,8	31,6	25,5	28
9	23,3	21,6	22,8	23,7	24,6	25,3	20,8	23,2
10	18,9	17,2	18,3	19,3	20,1	20,7	17	18,7
12	12,9	11,3	12,4	13,2	14	14,6	11,2	12,7
14	9	7,6	8,5	9,4	10	10,6	7,4	8,9
16		4,8	5,9	6,6	7,3	7,9	4,6	6,2
18		2,5	3,6	4,6	5,3	5,8	2,3	4
20								2,2
ロープ条数	6	6	6	6	6	6	6	6
LKコード	1	2	3	4	5	6	7	8
テレ1 (%)	0	45	0	0	0	0	45	0
テレ2 (%)	0	0	45	0	0	0	45	45
テレ3 (%)	0	0	0	45	0	0	0	45
テレ4 (%)	0	0	0	0	45	0	0	0
テレ5 (%)	0	0	0	0	0	45	0	0

AC360/6J
ランナー定格総荷重表
MS

定格総荷重(t) = 荷重 + フックブロック質量

補ジブ長さ	2,5 m
補ジブ角度	10°
アウトリガー長さ	8,68 m
アウトリガー幅	5,54 m
カウンターウエイト	18,1 t

主ジブ長さ (m)

22,7	22,7	22,7	23,8	27,2	27,2	27,2	27,2
------	------	------	------	------	------	------	------

作業半径 (m)

4	67,4							
4,5	67,1	67,4	62,7	57,8				
5	58,2	60,4	59,2	54,7	47,7	51,2	54,1	
6	45,4	47,4	48,2	47,5	37,1	40,3	43	43,8
7	36,5	38,4	39,2	38,8	29,6	32,6	35,1	36
8	30,1	31,8	32,6	32,3	24	26,9	29,3	30,1
9	24,7	25,9	26,4	26,7	19,7	22,5	24,8	25,5
10	20,1	21,3	21,8	22	16,3	18,9	21,1	21,7
12	14	15,1	15,6	15,8	11,1	13,5	15	15,5
14	10,1	11,1	11,6	11,8	7,5	9,6	11	11,5
16	7,4	8,4	8,8	9	4,8	6,8	8,2	8,7
18	5,4	6,3	6,8	6,9	2,7	4,8	6,2	6,6
20	3,7	4,8	5,2	5,3		3	4,6	5
22	2,2	3,4	3,9	4,1		1,5	3,2	3,8
24				3			2	2,6
26								1,6
ロープ条数	6	6	6	6	5	5	5	4
LKコード	9	10	11	12	13	14	15	16
テレ1 (%)	0	0	0	0	45	0	0	0
テレ2 (%)	0	0	0	0	45	45	0	0
テレ3 (%)	45	0	0	0	45	45	45	0
テレ4 (%)	45	45	0	0	0	45	45	90
テレ5 (%)	0	45	90	100	0	0	45	45

AC360/6J
ランナー定格総荷重表
MS

定格総荷重(t) = 荷重 + フックブロック質量

補ジブ長さ	2,5 m
補ジブ角度	10°
アウトリガー長さ	8,68 m
アウトリガー幅	5,54 m
カウンターウエイト	18,1 t

主ジブ長さ (m)

27,2	28,3	31,7	31,7	31,7	31,7	31,7	31,7
------	------	------	------	------	------	------	------

作業半径 (m)

6	44,6	43,9	35	38,3			40,6	
7	36,7	36,2	28,3	31,5	32,3	33	33,6	34,3
8	30,7	30,4	23,2	26,2	27,1	27,7	28,3	29
9	26,2	26	19,3	22,2	22,9	23,6	24,1	24,8
10	22,1	22,3	16,1	18,9	19,7	20,3	20,8	21,5
12	15,9	16	11,3	14	14,7	15,3	15,6	16,1
14	11,9	12	7,8	10,4	10,9	11,3	11,6	12
16	9,1	9,2	5,2	7,6	8,1	8,5	8,8	9,2
18	7	7,1	3,2	5,6	6,1	6,4	6,8	7,2
20	5,4	5,5	1,6	4	4,5	4,9	5,2	5,6
22	4,2	4,3		2,5	3,1	3,5	3,9	4,3
24	3	3,2			1,9	2,3	2,7	3,2
26	2	2,2					1,7	2,2
ロープ条数	4	4	4	4	3	3	4	4
LKコード	17	18	19	20	21	22	23	24
テレ1 (%)	0	0	45	0	0	0	0	0
テレ2 (%)	0	0	45	45	0	0	0	0
テレ3 (%)	0	0	45	45	90	45	45	0
テレ4 (%)	45	45	45	45	45	90	45	90
テレ5 (%)	90	100	0	45	45	45	90	90

AC360/6J
ランナー定格総荷重表

MS

定格総荷重(t) = 荷重 + フックブロック質量

補ジブ長さ	2,5 m
補ジブ角度	10 °
アウトリガー長さ	8,68 m
アウトリガー幅	5,54 m
カウンターウエイト	18,1 t

主ジブ長さ (m)

33,8	36,2	36,2	36,2	36,2	36,2	36,2	38,3
------	------	------	------	------	------	------	------

作業半径 (m)

7	33,4	27,5	28,3		30,2			
8	28,3	22,8	23,7	24,4	25,4	25,7	26,7	26,1
9	24,3	19,2	20	20,6	21,7	21,9	22,9	22,5
10	21,1	16,2	17	17,6	18,6	18,8	19,8	19,5
12	16,2	11,6	12,4	13	14	14,2	15,2	14,9
14	12,2	8,3	9,1	9,7	10,6	10,8	11,7	11,6
16	9,3	5,8	6,5	7,1	8,1	8,2	9	9,1
18	7,3	3,9	4,6	5,2	6,1	6,2	6,9	7
20	5,7	2,3	3	3,6	4,5	4,6	5,3	5,5
22	4,4		1,7	2,3	3,2	3,3	4,1	4,2
24	3,3				2	2,1	2,9	3
26	2,3						1,9	2
28	1,5							
ロープ条数	3	3	3	3	3	3	3	3
LKコード	25	26	27	28	29	30	31	32
テレ1 (%)	0	45	0	0	0	0	0	0
テレ2 (%)	0	45	90	45	45	0	0	0
テレ3 (%)	0	45	45	90	45	90	45	45
テレ4 (%)	100	45	45	45	45	90	90	100
テレ5 (%)	100	45	45	45	90	45	90	100

AC360/6J
ランナー定格総荷重表

MS

定格総荷重(t) = 荷重 + フックブロック質量

補ジブ長さ	2,5 m
補ジブ角度	10 °
アウトリガー長さ	8,68 m
アウトリガー幅	5,54 m
カウンターウエイト	18,1 t

主ジブ長さ (m)

40,7	40,7	40,7	40,7	40,7	40,7	40,7	43,9
------	------	------	------	------	------	------	------

作業半径 (m)

8			22,2			24,1		
9	16,6	17,3	18,8	18,6	19,7	20,7	21,3	20,5
10	13,9	14,6	16,1	15,9	16,9	17,8	18,4	17,8
12	9,7	10,3	11,8	11,6	12,6	13,5	14	13,6
14	6,6	7,2	8,6	8,4	9,4	10,3	10,8	10,5
16	4,2	4,9	6,2	6	7	7,8	8,4	8,1
18	2,4	3	4,3	4,2	5,1	5,9	6,5	6,3
20		1,5	2,8	2,6	3,6	4,4	4,9	4,8
22			1,6		2,3	3,1	3,6	3,5
24						2,1	2,6	2,5
26							1,7	1,6
ロープ条数	2	2	2	2	2	3	2	2
LKコード	33	34	35	36	37	38	39	40
テレ1 (%)	90	45	45	0	0	0	0	0
テレ2 (%)	45	90	45	90	45	45	0	0
テレ3 (%)	45	45	45	90	90	45	90	100
テレ4 (%)	45	45	45	45	90	90	90	100
テレ5 (%)	45	45	90	45	45	90	90	100

AC360/6J
ランナー定格総荷重表
MS

定格総荷重(t) = 荷重 + フックブロック質量

補ジブ長さ	2,5 m
補ジブ角度	10°
アウトリガー長さ	8,68 m
アウトリガー幅	5,54 m
カウンターウエイト	18,1 t

主ジブ長さ (m)

45,2	45,2	45,2	45,2	45,2	48,4
------	------	------	------	------	------

作業半径 (m)

9			18			
10	12,5	13,7	15,4	15,3	16,6	
12	8,6	9,7	11,4	11,2	12,5	12,1
14	5,7	6,8	8,4	8,3	9,5	9,2
16	3,5	4,5	6,1	6	7,2	7
18	1,7	2,7	4,3	4,2	5,4	5,2
20			2,9	2,7	3,9	3,8
22			1,6		2,6	2,6
24					1,6	1,6
ロープ条数	2	2	2	2	2	2
LKコード	41	42	43	44	45	46
テレ1 (%)	90	45	45	0	0	0
テレ2 (%)	90	90	45	90	45	45
テレ3 (%)	45	90	45	90	90	100
テレ4 (%)	45	45	90	90	90	100
テレ5 (%)	45	45	90	45	90	100

AC360/6J
ランナー定格総荷重表
MS

定格総荷重(t) = 荷重 + フックブロック質量

補ジブ長さ	2,5 m
補ジブ角度	10 °
アウトリガー長さ	8,68 m
アウトリガー幅	5,54 m
カウンターウエイト	18,1 t

主ジブ長さ (m)

49,7	49,7	53,9	54,2
------	------	------	------

作業半径 (m)

12	10,6	11,2	10,6	9,5
14	7,8	8,3	7,9	6,8
16	5,6	6,1	5,8	4,7
18	3,9	4,4	4,1	3,1
20	2,5	3	2,7	1,7
22		1,8	1,6	
ロープ条数 LKコード テレ1 (%) テレ2 (%) テレ3 (%) テレ4 (%) テレ5 (%)	2	2	2	2
	49	50	51	53
	45	0	0	45
	45	90	100	90
	90	90	100	90
	90	90	100	90

AC360/6J
ランナー定格総荷重表
MS
定格総荷重(t) = 荷重 + フックブロック質量

補ジブ長さ	2,5 m
補ジブ角度	10 °
アウトリガー長さ	8,68 m
アウトリガー幅	5,54 m
カウンターウエイト	14,5 t

主ジブ長さ (m)

13,7	18,2	18,2	18,2	18,2	18,2	22,7	22,7
------	------	------	------	------	------	------	------

作業半径 (m)

3	67,4							
3,5	67,4	67,4	67,4	67,4	67,4	67,4		
4	67,4	67,4	67,4	67,4	67,4	67,4	64,6	67,4
4,5	67	63	65,3	67,2	67,4	67,4	54,5	57,8
5	65	53,5	55,6	57,4	58,9	60,2	46,8	49,8
6	48	40	42	43,6	45	46,1	35,5	38,3
7	34,6	31	32,8	34,4	35,6	36,7	27,7	30,3
8	26,3	24,4	25,7	26,7	27,6	28,3	22	24,5
9	20,6	18,9	20,1	21	21,9	22,6	17,7	20,1
10	16,6	14,9	16	16,9	17,7	18,4	14,3	16,4
12	11,1	9,5	10,6	11,4	12,1	12,7	9,3	10,9
14	7,5	6,1	7	7,9	8,5	9,1	5,7	7,4
16		3,3	4,5	5,4	6	6,6	3,1	4,9
18			2,3	3,3	4,1	4,7		2,7
ロープ条数	6	6	6	6	6	6	6	6
LKコード	1	2	3	4	5	6	7	8
テレ1 (%)	0	45	0	0	0	0	45	0
テレ2 (%)	0	0	45	0	0	0	45	45
テレ3 (%)	0	0	0	45	0	0	0	45
テレ4 (%)	0	0	0	0	45	0	0	0
テレ5 (%)	0	0	0	0	0	45	0	0

AC360/6J
ランナー定格総荷重表
MS

定格総荷重(t) = 荷重 + フックブロック質量

補ジブ長さ	2,5 m
補ジブ角度	10 °
アウトリガー長さ	8,68 m
アウトリガー幅	5,54 m
カウンターウエイト	14,5 t

主ジブ長さ (m)

22,7	22,7	22,7	23,8	27,2	27,2	27,2	27,2
------	------	------	------	------	------	------	------

作業半径 (m)

4	67,4							
4,5	60,5	62,8	62,7	57,8				
5	52,4	54,6	55,5	54,4	42,4	45,9	48,8	
6	40,6	42,6	43,5	42,9	32,7	35,9	38,6	39,4
7	32,5	34,4	35,2	34,8	25,8	28,8	31,4	32,2
8	26,6	28,4	29,2	28,9	20,7	23,6	26	26,8
9	22	23,2	23,7	24	16,8	19,5	21,9	22,6
10	17,8	19	19,5	19,7	13,6	16,3	18,6	19,3
12	12,2	13,3	13,8	14	8,9	11,5	13,1	13,6
14	8,6	9,6	10,1	10,3	5,6	8,1	9,5	10
16	6,1	7,1	7,5	7,7	3,1	5,6	6,9	7,4
18	4,2	5,2	5,6	5,8		3,5	5,1	5,5
20	2,5	3,7	4,2	4,4		1,8	3,5	4,1
22		2,4	2,9	3,1			2,2	2,7
24				2				1,6
ロープ条数	6	6	6	6	4	5	5	4
LKコード	9	10	11	12	13	14	15	16
テレ1 (%)	0	0	0	0	45	0	0	0
テレ2 (%)	0	0	0	0	45	45	0	0
テレ3 (%)	45	0	0	0	45	45	45	0
テレ4 (%)	45	45	0	0	0	45	45	90
テレ5 (%)	0	45	90	100	0	0	45	45

AC360/6J
ランナー定格総荷重表
MS

定格総荷重(t) = 荷重 + フックブロック質量

補ジブ長さ	2,5 m
補ジブ角度	10°
アウトリガー長さ	8,68 m
アウトリガー幅	5,54 m
カウンターウエイト	14,5 t

主ジブ長さ (m)

27,2	28,3	31,7	31,7	31,7	31,7	31,7	31,7
------	------	------	------	------	------	------	------

作業半径 (m)

6	40,2	39,6	30,9	34,2			36,5	
7	32,9	32,5	24,8	27,9	28,7	29,4	30	30,7
8	27,5	27,2	20,1	23,1	23,9	24,6	25,2	25,9
9	23,3	23,1	16,5	19,4	20,2	20,8	21,4	22
10	19,8	19,8	13,6	16,4	17,1	17,8	18,3	18,9
12	14,1	14,2	9,1	11,8	12,6	13,2	13,7	14,3
14	10,4	10,5	6	8,6	9,3	9,8	10,1	10,5
16	7,8	7,9	3,6	6,2	6,8	7,2	7,6	8
18	5,9	6	1,8	4,3	4,9	5,3	5,7	6
20	4,4	4,6		2,7	3,4	3,9	4,2	4,6
22	3,2	3,3			2	2,5	2,9	3,4
24	2,1	2,2					1,8	2,3
ロープ条数	4	4	3	3	3	3	4	3
LKコード	17	18	19	20	21	22	23	24
テレ1 (%)	0	0	45	0	0	0	0	0
テレ2 (%)	0	0	45	45	0	0	0	0
テレ3 (%)	0	0	45	45	90	45	45	0
テレ4 (%)	45	45	45	45	45	90	45	90
テレ5 (%)	90	100	0	45	45	45	90	90

AC360/6J
ランナー定格総荷重表

MS

定格総荷重(t) = 荷重 + フックブロック質量

補ジブ長さ	2,5 m
補ジブ角度	10 °
アウトリガー長さ	8,68 m
アウトリガー幅	5,54 m
カウンターウエイト	14,5 t

主ジブ長さ (m)

33,8	36,2	36,2	36,2	36,2	36,2	36,2	38,3
------	------	------	------	------	------	------	------

作業半径 (m)

7	29,9	24,1	25		26,8			
8	25,3	19,9	20,7	21,4	22,5	22,7	23,8	23,2
9	21,6	16,5	17,3	18	19	19,2	20,3	19,9
10	18,6	13,7	14,5	15,2	16,2	16,4	17,4	17,1
12	14,1	9,6	10,3	11	11,9	12,1	13,1	12,9
14	10,7	6,6	7,3	7,9	8,8	9	10	9,9
16	8,1	4,3	5	5,6	6,5	6,7	7,6	7,6
18	6,2	2,5	3,2	3,8	4,7	4,9	5,8	5,7
20	4,7		1,7	2,3	3,2	3,4	4,3	4,3
22	3,5				2	2,2	3,1	3,1
24	2,4						2	2,1
ロープ条数	3	3	3	2	3	2	3	3
LKコード	25	26	27	28	29	30	31	32
テレ1 (%)	0	45	0	0	0	0	0	0
テレ2 (%)	0	45	90	45	45	0	0	0
テレ3 (%)	0	45	45	90	45	90	45	45
テレ4 (%)	100	45	45	45	45	90	90	100
テレ5 (%)	100	45	45	45	90	45	90	100

AC360/6J
ランナー定格総荷重表
MS

定格総荷重(t) = 荷重 + フックブロック質量

補ジブ長さ	2,5 m
補ジブ角度	10°
アウトリガー長さ	8,68 m
アウトリガー幅	5,54 m
カウンターウエイト	14,5 t

主ジブ長さ (m)

40,7	40,7	40,7	40,7	40,7	40,7	40,7	43,9
------	------	------	------	------	------	------	------

作業半径 (m)

8			19,4			21,3		
9	14	14,8	16,3	16,1	17,2	18,1	18,7	18
10	11,5	12,2	13,7	13,5	14,6	15,5	16,1	15,5
12	7,7	8,4	9,8	9,6	10,6	11,5	12,1	11,7
14	4,9	5,5	6,9	6,7	7,7	8,6	9,1	8,8
16	2,7	3,4	4,7	4,5	5,5	6,3	6,9	6,7
18		1,7	3	2,8	3,8	4,6	5,1	4,9
20			1,6		2,4	3,2	3,7	3,5
22						2	2,5	2,4
24							1,5	
ロープ条数	2	2	2	2	2	2	2	2
LKコード	33	34	35	36	37	38	39	40
テレ1 (%)	90	45	45	0	0	0	0	0
テレ2 (%)	45	90	45	90	45	45	0	0
テレ3 (%)	45	45	45	90	90	45	90	100
テレ4 (%)	45	45	45	45	90	90	90	100
テレ5 (%)	45	45	90	45	45	90	90	100

AC360/6J
ランナー定格総荷重表
MS

定格総荷重(t) = 荷重 + フックブロック質量

補ジブ長さ	2,5 m
補ジブ角度	10 °
アウトリガー長さ	8,68 m
アウトリガー幅	5,54 m
カウンターウエイト	14,5 t

主ジブ長さ (m)

45,2	45,2	45,2	48,4
------	------	------	------

作業半径 (m)

9	15,6			
10	13,2	13	14,4	
12	9,5	9,3	10,6	10,3
14	6,8	6,6	7,8	7,6
16	4,7	4,5	5,7	5,5
18	3	2,8	4	3,9
20	1,6		2,7	2,6
22			1,5	
	2	2	2	2
	43	44	45	46
	45	0	0	0
	45	90	45	45
	45	90	90	100
	90	90	90	100
	90	45	90	100

 ロープ条数
 LKコード
 テレ1 (%)
 テレ2 (%)
 テレ3 (%)
 テレ4 (%)
 テレ5 (%)

AC360/6J

ランナー定格総荷重表

MS

定格総荷重(t) = 荷重 + フックブロック質量

補ジブ長さ 2,5 m
 補ジブ角度 10 °
 アウトリガー長さ 8,68 m
 アウトリガー幅 5,54 m
 カウンターウエイト 14,5 t

主ジブ長さ (m)

49,7	53,9
------	------

作業半径 (m)

12	9,3	8,8
14	6,7	6,3
16	4,7	4,4
18	3,1	2,8
20	1,8	1,6
	2	2
	50	51
	0	0
	90	100
	90	100
	90	100
	90	100

ロープ条数
 LKコード
 テレ1 (%)
 テレ2 (%)
 テレ3 (%)
 テレ4 (%)
 テレ5 (%)

AC360/6J

ランナー定格総荷重表

MS-A

定格総荷重(t) = 荷重 + フックブロック質量

補ジブ長さ	7 m
補ジブ角度	0°
アウトリガー長さ	8,68 m
アウトリガー幅	8,5 m
カウンターウエイト	116,7 t

主ジブ長さ (m)

13,7	18,2	18,2	18,2	18,2	18,2	22,7	22,7
------	------	------	------	------	------	------	------

作業半径 (m)

3	65,5							
3,5	60,7	67,4	67,3	67,4				
4	55,9	62,8	62,8	62,8	62,8	61		
4,5	51,1	58,3	58,4	58,3	58,2	56	65,1	65
5	46,4	53,9	54,1	53,9	53,6	51,1	60,4	60,3
6	40	46,3	46,5	46,4	46,2	44,6	51,7	51,7
7	34,7	40,5	40,7	40,5	40,4	39,1	45,8	45,8
8	29,5	36,4	36,6	36,4	36,3	35,3	40,4	40,4
9	27	32,3	32,4	32,3	32,2	31,5	37,1	37,1
10	24,4	28,6	28,8	28,7	28,6	27,9	33,8	33,7
12	19,8	24,6	24,7	24,6	24,5	24,1	27,7	27,6
14	17	20,6	20,5	20,5	20,5	20,3	24,5	24,4
16	14,6	18,1	18,1	18,1	18,1	17,9	21,2	21,2
18	12,9	16	15,9	15,9	15,9	15,8	18,7	18,7
20		14,2	14,2	14,2	14,2	14,1	16,9	16,9
22		12,9	12,9	12,9	12,9	12,8	15,1	15,1
24							13,9	13,8
26							12,8	12,7
ロープ条数	6	6	6	6	6	6	6	6
LKコード	1	2	3	4	5	6	7	8
テレ1 (%)	0	45	0	0	0	0	45	0
テレ2 (%)	0	0	45	0	0	0	45	45
テレ3 (%)	0	0	0	45	0	0	0	45
テレ4 (%)	0	0	0	0	45	0	0	0
テレ5 (%)	0	0	0	0	0	45	0	0

AC360/6J

ランナー定格総荷重表

MS-A

定格総荷重(t) = 荷重 + フックブロック質量

補ジブ長さ	7 m
補ジブ角度	0°
アウトリガー長さ	8,68 m
アウトリガー幅	8,5 m
カウンターウエイト	116,7 t

主ジブ長さ (m)

22,7	22,7	22,7	23,8	27,2	27,2	27,2	27,2
------	------	------	------	------	------	------	------

作業半径 (m)

4,5	64	59,5						
5	59,5	55,8	53,1	49,9				
6	51,1	48,3	46,6	44,6	56,3	55,7	52	49,9
7	45,4	43,3	41,8	40,2	49,5	49	46,1	44,7
8	40	38,4	37,3	36,5	44,8	44,5	42	40,7
9	36,8	35,4	34,3	33,5	40	40	38,1	37,2
10	33,6	32,5	31,6	31,2	37,1	37	35,1	34,2
12	27,6	26,8	26,2	26,6	31,8	31,6	30,4	29,8
14	24,4	23,7	23,4	23,5	26,9	26,8	25,9	25,4
16	21,1	20,7	20,5	21	24,2	24,1	23,4	23,1
18	18,6	18,3	18,1	18,4	21,5	21,5	20,9	20,7
20	16,8	16,6	16,5	16,9	18,9	18,9	18,5	18,4
22	15,1	14,9	14,9	15,4	17,5	17,5	17,1	17
24	13,8	13,7	13,7	14	16	16	15,7	15,6
26	12,7	12,7	12,7	13,1	14,5	14,5	14,3	14,3
28				12,1	13,6	13,6	13,4	13,4
30					12,7	12,7	12,6	12,6
32					11,8	11,8	11,7	11,8
ロープ条数	6	6	5	5	5	5	5	5
LKコード	9	10	11	12	13	14	15	16
テレ1 (%)	0	0	0	0	45	0	0	0
テレ2 (%)	0	0	0	0	45	45	0	0
テレ3 (%)	45	0	0	0	45	45	45	0
テレ4 (%)	45	45	0	0	0	45	45	90
テレ5 (%)	0	45	90	100	0	0	45	45

AC360/6J

ランナー定格総荷重表

MS-A

定格総荷重(t) = 荷重 + フックブロック質量

補ジブ長さ	7 m
補ジブ角度	0°
アウトリガー長さ	8,68 m
アウトリガー幅	8,5 m
カウンターウエイト	116,7 t

主ジブ長さ (m)

27,2	28,3	31,7	31,7	31,7	31,7	31,7	31,7
------	------	------	------	------	------	------	------

作業半径 (m)

6	48	45,7	57,8					
7	43,3	41,7	52,3	49,4	47,5	45,9	45	42,5
8	39,5	38,1	46,8	44,7	43,3	42	41,3	38,9
9	36,2	35,3	43,1	41,2	39,9	38,7	38,1	35,7
10	33,3	32,6	39,4	37,9	36,9	36	35,4	33,1
12	29,2	28,9	34,2	33	32,1	31,4	31	28,7
14	25,1	25,3	29,9	29,1	28,4	27,9	27,6	25,5
16	22,7	22,8	26	25,3	24,8	24,5	24,2	22,3
18	20,4	20,7	23,7	23,2	22,8	22,4	22,2	20,3
20	18,2	18,6	21,5	21,1	20,8	20,5	20,3	18,4
22	16,8	17	19,2	19,1	18,8	18,6	18,5	16,6
24	15,5	15,8	17,7	17,6	17,2	17,1	17	15,1
26	14,2	14,6	16,5	16,4	16,1	16	15,9	14,1
28	13,4	13,6	15,2	15,2	15	14,9	14,8	13
30	12,5	12,8	14,1	14	13,9	13,8	13,7	11,9
32	11,7	12,1	13,4	13,3	13,2	13,1	13	11,3
34			12,6	12,5	12,5	12,4	12,4	10,6
36			11,9	11,8	11,8	11,8	11,7	10
ロープ条数	5	5	6	5	5	5	4	4
LKコード	17	18	19	20	21	22	23	24
テレ1 (%)	0	0	45	0	0	0	0	0
テレ2 (%)	0	0	45	45	0	0	0	0
テレ3 (%)	0	0	45	45	90	45	45	0
テレ4 (%)	45	45	45	45	45	90	45	90
テレ5 (%)	90	100	0	45	45	45	90	90

AC360/6J

ランナー定格総荷重表

MS-A

定格総荷重(t) = 荷重 + フックブロック質量

補ジブ長さ	7 m
補ジブ角度	0°
アウトリガー長さ	8,68 m
アウトリガー幅	8,5 m
カウンターウエイト	116,7 t

主ジブ長さ (m)

33,8	36,2	36,2	36,2	36,2	36,2	36,2	38,3
------	------	------	------	------	------	------	------

作業半径 (m)

7		50,5						
8	34,5	46,6	45,6	44,3	43	41,9	39,3	
9	31,4	42,8	42	41	39,9	39,1	36,6	32,1
10	29	39,8	39	38,1	37,2	36,4	33,8	29,7
12	24,7	34,5	34	33,3	32,7	32,2	29,9	25,9
14	22	31	30,5	29,9	29,4	28,9	26,6	22,7
16	19,3	27,7	27,3	26,9	26,6	26,2	24	20,5
18	17	24,6	24,2	23,9	23,7	23,5	21,5	18,3
20	15,5	22,8	22,5	22,2	21,9	21,7	19,6	16,3
22	13,9	21	20,7	20,5	20,3	20,1	18,1	15,1
24	12,4	19,2	19	18,8	18,7	18,6	16,6	13,8
26	11,4	17,5	17,4	17,2	17,1	17	15,1	12,6
28	10,5	16,5	16,4	16,3	16,2	16	14,2	11,5
30	9,7	15,5	15,4	15,3	15,3	15	13,3	10,8
34	8,3	13,6	13,6	13,5	13,5	13	11,6	9,3
38	7,2	12,4	12,4	12,4	12,3	11,5	10,5	8,1
40		11,9	11,8	11,8	11,8	10,7	10	7,7
42								7,2
ロープ条数	4	5	5	4	4	4	4	3
LKコード	25	26	27	28	29	30	31	32
テレ1 (%)	0	45	0	0	0	0	0	0
テレ2 (%)	0	45	90	45	45	0	0	0
テレ3 (%)	0	45	45	90	45	90	45	45
テレ4 (%)	100	45	45	45	45	90	90	100
テレ5 (%)	100	45	45	45	90	45	90	100

AC360/6J

ランナー定格総荷重表

MS-A

定格総荷重(t) = 荷重 + フックブロック質量

補ジブ長さ	7 m
補ジブ角度	0°
アウトリガー長さ	8,68 m
アウトリガー幅	8,5 m
カウンターウエイト	116,7 t

主ジブ長さ (m)

40,7	40,7	40,7	40,7	40,7	40,7	40,7	40,7	43,9
------	------	------	------	------	------	------	------	------

作業半径 (m)

9	43,1	42,8	40,7	41,1	39,1	37,5	35,9	
10	40,2	40	38,2	38,6	36,9	35,2	33,9	29,1
12	35,5	35,4	34	34,2	32,9	31,1	30	25,7
14	31,4	31,3	30,3	30,5	29,6	27,7	27	23,1
16	28,8	28,7	27,9	27,9	27,1	25,2	24,5	20,7
18	26,2	26,2	25,4	25,5	24,9	23	22,5	19
20	23,6	23,6	23	23,2	22,7	20,9	20,5	17,4
22	21,9	21,9	21,4	21,5	21	19,3	18,8	15,7
24	20,5	20,5	20,1	20,1	19,7	18	17,5	14,6
26	19	19,1	18,7	18,8	18,4	16,7	16,3	13,6
28	17,6	17,6	17,3	17,4	17,1	15,4	15	12,6
30	16,5	16,5	16,3	16,3	16	14,3	13,9	11,7
34	14,8	14,9	14,7	14,7	14,2	12,8	12,2	10,2
38	13,2	13,3	13,2	13,1	12,5	11,3	10,5	9
42	12,3	12,3	12,2	12	11,3	10,4	9,4	8
44	11,2	11,6	11,7	11,5	10,7	9,9	8,9	7,7
46								7,3
48								6,9
ロープ条数	4	4	4	4	4	4	4	3
LKコード	33	34	35	36	37	38	39	40
テレ1 (%)	90	45	45	0	0	0	0	0
テレ2 (%)	45	90	45	90	45	45	0	0
テレ3 (%)	45	45	45	90	90	45	90	100
テレ4 (%)	45	45	45	45	90	90	90	100
テレ5 (%)	45	45	90	45	45	90	90	100

AC360/6J

ランナー定格総荷重表

MS-A

定格総荷重(t) = 荷重 + フックブロック質量

補ジブ長さ	7 m
補ジブ角度	0°
アウトリガー長さ	8,68 m
アウトリガー幅	8,5 m
カウンターウエイト	116,7 t

主ジブ長さ (m)

45,2	45,2	45,2	45,2	45,2	48,4	49,7	49,7
------	------	------	------	------	------	------	------

作業半径 (m)

10	39,4	38,2	35,6	36	33,5			
12	35,2	34,3	31,8	32,6	30,2	26	33,6	32,3
14	31,9	31,1	28,8	29,7	27,3	23,3	30,6	29,6
16	28,8	28,2	25,9	27,1	24,8	21,3	28,3	27,5
18	26,7	26,2	24	25,2	23	19,4	26,1	25,4
20	24,7	24,3	22,2	23,4	21,3	18	24,5	23,9
22	22,7	22,3	20,3	21,7	19,6	16,6	22,9	22,4
24	21,1	20,8	18,8	20,1	18,1	15,2	21,3	21
26	19,9	19,6	17,7	19	17	14,2	19,9	19,5
28	18,7	18,5	16,6	17,9	16	13,3	18,9	18,5
30	17,5	17,4	15,5	16,7	14,9	12,5	18	17,5
34	15,6	15,5	13,7	14,7	13	10,8	16,1	15,4
38	14,2	14,1	12,4	12,9	11,5	9,7	14,4	13,7
42	12,9	12,8	11,1	11,2	10,2	8,7	12,9	12,2
46	11,7	11,8	10,3	10,1	9,2	7,9	11,3	10,8
48	9,4	10,1	9,9	9,5	8,8	7,6	10,6	10,3
50	5,6	6,2		7,2	8	7,3	9,7	9,9
52						6,9	8,1	8,9
54							5,2	6
ロープ条数	4	4	4	4	3	3	3	3
LKコード	41	42	43	44	45	46	47	48
テレ1 (%)	90	45	45	0	0	0	90	45
テレ2 (%)	90	90	45	90	45	45	90	90
テレ3 (%)	45	90	45	90	90	100	90	90
テレ4 (%)	45	45	90	90	90	100	45	90
テレ5 (%)	45	45	90	45	90	100	45	45

AC360/6J

ランナー定格総荷重表

MS-A

定格総荷重(t) = 荷重 + フックブロック質量

補ジブ長さ	7 m
補ジブ角度	0°
アウトリガー長さ	8,68 m
アウトリガー幅	8,5 m
カウンターウエイト	116,7 t

主ジブ長さ (m)

49,7	49,7	53,9	54,2	54,2	58,4	58,7	64
------	------	------	------	------	------	------	----

作業半径 (m)

12	30,5	29,7						
14	27,7	27,1	23,1	28,8	27,1	22,3	26,1	
16	25,5	25	21,1	26,8	24,9	20,6	24,5	19,4
18	23,4	23	19,5	25,2	23,3	19,1	22,9	18,5
20	21,9	21,5	18	23,6	21,6	17,8	21,6	17,5
22	20,5	20,1	16,9	22,3	20,4	16,6	20,3	16,5
24	19	18,8	15,8	21,2	19,3	15,7	19,2	15,5
26	17,7	17,4	14,7	20	18,1	14,8	18,2	14,7
28	16,7	16,5	13,6	18,8	16,9	13,9	17,2	14
30	15,8	15,6	12,9	17,8	16	13	16,2	13,3
34	13,8	13,7	11,6	16,1	14,4	11,8	14,6	11,9
38	12,3	12,1	10,3	14,3	12,8	10,7	13,2	10,9
42	11,1	10,7	9,2	12,7	11,4	9,5	11,8	10
46	9,9	9,4	8,3	11,1	10,3	8,7	10,7	9,1
50	9,1	8,5	7,4	9,6	9,1	7,8	9,5	8,3
54	6,8	7,1	6,7	8,3	8,4	7	8,4	7,6
58			6	4,8	5,8	6,4	7,3	6,8
62						4,9	4,6	6
66								4,3
68								2,4
	3	3	3	3	3	2	3	2
	49	50	51	52	53	54	55	56
テレ1 (%)	45	0	0	90	45	45	90	100
テレ2 (%)	45	90	100	90	90	100	90	100
テレ3 (%)	90	90	100	90	90	100	90	100
テレ4 (%)	90	90	100	90	90	100	90	100
テレ5 (%)	90	90	100	45	90	100	90	100

 ロープ条数
 LKコード
 テレ1 (%)
 テレ2 (%)
 テレ3 (%)
 テレ4 (%)
 テレ5 (%)

AC360/6J

ランナー定格総荷重表

MS-A

定格総荷重(t) = 荷重 + フックブロック質量

補ジブ長さ	7 m
補ジブ角度	20°
アウトリガー長さ	8,68 m
アウトリガー幅	8,5 m
カウンターウエイト	116,7 t

主ジブ長さ (m)

13,7	18,2	18,2	18,2	18,2	18,2	22,7	22,7
------	------	------	------	------	------	------	------

作業半径 (m)

5	25,3							
6	23,2	24,5	24,6	24,6	24,5	24,2		
7	21,3	22,8	22,8	22,8	22,7	22,4	23,9	23,8
8	19,7	21,2	21,3	21,3	21,3	21	22,4	22,4
9	18,4	19,9	20	20	20	19,7	21,2	21,2
10	17,1	18,8	18,9	18,9	18,8	18,7	20	20
12	15,3	16,8	16,8	16,8	16,8	16,7	18,2	18,2
14	13,7	15,4	15,4	15,3	15,3	15,2	16,5	16,6
16	12,5	14	14	14	13,9	13,9	15,4	15,4
18	11,8	13,1	13,1	13,1	13,1	13	14,2	14,3
20		12,2	12,2	12,2	12,2	12,2	13,4	13,4
22		11,8	11,8	11,8	11,8	11,8	12,6	12,7
24							12	12,1
26							11,7	11,7
ロープ条数	3	3	3	3	3	3	3	3
LKコード	1	2	3	4	5	6	7	8
テレ1 (%)	0	45	0	0	0	0	45	0
テレ2 (%)	0	0	45	0	0	0	45	45
テレ3 (%)	0	0	0	45	0	0	0	45
テレ4 (%)	0	0	0	0	45	0	0	0
テレ5 (%)	0	0	0	0	0	45	0	0

AC360/6J

ランナー定格総荷重表

MS-A

定格総荷重(t) = 荷重 + フックブロック質量

補ジブ長さ	7 m
補ジブ角度	20°
アウトリガー長さ	8,68 m
アウトリガー幅	8,5 m
カウンターウエイト	116,7 t

主ジブ長さ (m)

22,7	22,7	22,7	23,8	27,2	27,2	27,2	27,2
------	------	------	------	------	------	------	------

作業半径 (m)

7	23,8	23,4	23,1	23,2				
8	22,4	22	21,7	21,8	23,4	23,3	22,9	22,6
9	21,1	20,9	20,6	20,7	22,2	22,1	21,7	21,3
10	20	19,8	19,5	19,6	21,1	21	20,7	20,4
12	18,2	18,1	17,8	18	19,2	19,2	18,9	18,7
14	16,5	16,4	16,2	16,4	17,7	17,7	17,5	17,3
16	15,4	15,2	15,1	15,3	16,4	16,4	16,2	16
18	14,2	14,1	14	14,2	15,4	15,4	15,2	15,1
20	13,4	13,3	13,2	13,3	14,4	14,4	14,2	14,1
22	12,7	12,6	12,6	12,7	13,6	13,6	13,4	13,3
24	12,1	12	12	12,1	13	13	12,8	12,8
26	11,7	11,8	11,8	11,8	12,3	12,3	12,2	12,2
28				11,6	11,9	11,9	11,8	11,9
30					11,7	11,7	11,7	11,7
ロープ条数	3	3	3	3	3	3	2	2
LKコード	9	10	11	12	13	14	15	16
テレ1 (%)	0	0	0	0	45	0	0	0
テレ2 (%)	0	0	0	0	45	45	0	0
テレ3 (%)	45	0	0	0	45	45	45	0
テレ4 (%)	45	45	0	0	0	45	45	90
テレ5 (%)	0	45	90	100	0	0	45	45

AC360/6J

ランナー定格総荷重表

MS-A

定格総荷重(t) = 荷重 + フックブロック質量

補ジブ長さ	7 m
補ジブ角度	20°
アウトリガー長さ	8,68 m
アウトリガー幅	8,5 m
カウンターウエイト	116,7 t

主ジブ長さ (m)

27,2	28,3	31,7	31,7	31,7	31,7	31,7	31,7
------	------	------	------	------	------	------	------

作業半径 (m)

8	22,4	22,3	23,9	23,5				
9	21,2	21,2	22,8	22,4	22,2	21,9	21,9	21,8
10	20,3	20,3	21,7	21,3	21,1	20,9	20,9	20,8
12	18,6	18,6	20	19,6	19,5	19,3	19,3	19,2
14	17,2	17,3	18,6	18,3	18,1	18	17,9	17,8
16	15,9	16	17,3	17	16,9	16,8	16,7	16,7
18	15	15,1	16,1	15,9	15,8	15,7	15,6	15,6
20	14,1	14,2	15,3	15,1	15	14,9	14,9	14,8
22	13,3	13,4	14,5	14,3	14,2	14,1	14,1	14,1
24	12,8	12,8	13,7	13,5	13,4	13,3	13,4	13,3
26	12,2	12,3	13,1	13	12,9	12,8	12,9	12,7
28	11,8	11,8	12,6	12,5	12,4	12,4	12,4	12,1
30	11,6	11,7	12,1	12	12	11,9	12	11,5
32		11,6	11,8	11,8	11,7	11,7	11,7	10,9
34			11,6	11,6	11,6	11,6	11,6	10,3
ロープ条数	2	2	3	3	2	2	2	2
LKコード	17	18	19	20	21	22	23	24
テレ1 (%)	0	0	45	0	0	0	0	0
テレ2 (%)	0	0	45	45	0	0	0	0
テレ3 (%)	0	0	45	45	90	45	45	0
テレ4 (%)	45	45	45	45	45	90	45	90
テレ5 (%)	90	100	0	45	45	45	90	90

AC360/6J

ランナー定格総荷重表

MS-A

定格総荷重(t) = 荷重 + フックブロック質量

補ジブ長さ	7 m
補ジブ角度	20 °
アウトリガー長さ	8,68 m
アウトリガー幅	8,5 m
カウンターウエイト	116,7 t

主ジブ長さ (m)

33,8	36,2	36,2	36,2	36,2	36,2	36,2	38,3
------	------	------	------	------	------	------	------

作業半径 (m)

9	21,7	22,9	22,7	22,6	22,6			
10	20,8	21,9	21,8	21,7	21,7	21,6	21,2	21
12	19,2	20,3	20,2	20	20	19,9	19,6	19,5
14	17,8	18,8	18,7	18,6	18,6	18,6	18,3	18,2
16	16,8	17,7	17,6	17,5	17,5	17,5	17,2	17,1
18	15,8	16,6	16,6	16,5	16,5	16,4	16,2	16,2
20	14,7	15,6	15,6	15,5	15,5	15,4	15,2	15,3
22	13,4	14,9	14,9	14,8	14,8	14,8	14,6	14,3
24	12,2	14,3	14,2	14,2	14,2	14,1	14	13,2
26	11,1	13,6	13,5	13,5	13,5	13,5	13,3	12,2
28	10,3	13	13	12,9	13	12,9	12,8	11,2
30	9,5	12,6	12,6	12,6	12,6	12,5	12,2	10,4
34	8,1	11,7	11,8	11,8	11,8	11,8	11,2	9,1
36	7,6	11,6	11,6	11,6	11,6	11,3	10,7	8,4
38		11,5	11,6	11,6	11,6	10,9	10,1	7,9
40		11,5	11,5	11,5	11,5	10,4	9,6	7,5
42								7
ロープ条数	2	2	2	2	2	2	2	2
LKコード	25	26	27	28	29	30	31	32
テレ1 (%)	0	45	0	0	0	0	0	0
テレ2 (%)	0	45	90	45	45	0	0	0
テレ3 (%)	0	45	45	90	45	90	45	45
テレ4 (%)	100	45	45	45	45	90	90	100
テレ5 (%)	100	45	45	45	90	45	90	100

AC360/6J

ランナー定格総荷重表

MS-A

定格総荷重(t) = 荷重 + フックブロック質量

補ジブ長さ	7 m
補ジブ角度	20 °
アウトリガー長さ	8,68 m
アウトリガー幅	8,5 m
カウンターウエイト	116,7 t

主ジブ長さ (m)

40,7	40,7	40,7	40,7	40,7	40,7	40,7	40,7	43,9
------	------	------	------	------	------	------	------	------

作業半径 (m)

10	22,5	22,4	22	22,1				
12	20,9	20,8	20,4	20,5	20,3	20	19,7	19,5
14	19,5	19,4	19,2	19,2	18,9	18,7	18,5	18,3
16	18,3	18,2	18	18	17,8	17,6	17,4	17,3
18	17,3	17,3	17,1	17,1	16,9	16,7	16,5	16,4
20	16,4	16,3	16,2	16,1	16	15,9	15,7	15,5
22	15,5	15,4	15,3	15,2	15,2	15	14,9	14,6
24	14,9	14,8	14,8	14,7	14,6	14,5	14,3	13,7
26	14,3	14,2	14,2	14,1	14	13,9	13,8	12,9
28	13,7	13,6	13,6	13,5	13,4	13,4	13,3	12,1
30	13	13,1	13	13	12,9	12,8	12,7	11,3
34	12,3	12,4	12,3	12,3	12,2	11,9	11,5	9,9
38	11,6	11,7	11,5	11,6	11,6	11	10,3	8,8
42	11,5	11,5	11,5	11,3	10,8	10,1	9,2	7,9
44	11,5	11,5	11,5	11,2	10,5	9,7	8,6	7,5
46								7,2
ロープ条数	2	2	2	2	2	2	2	2
LKコード	33	34	35	36	37	38	39	40
テレ1 (%)	90	45	45	0	0	0	0	0
テレ2 (%)	45	90	45	90	45	45	0	0
テレ3 (%)	45	45	45	90	90	45	90	100
テレ4 (%)	45	45	45	45	90	90	90	100
テレ5 (%)	45	45	90	45	45	90	90	100

AC360/6J

ランナー定格総荷重表

MS-A

定格総荷重(t) = 荷重 + フックブロック質量

補ジブ長さ	7 m
補ジブ角度	20 °
アウトリガー長さ	8,68 m
アウトリガー幅	8,5 m
カウンターウエイト	116,7 t

主ジブ長さ (m)

45,2	45,2	45,2	45,2	45,2	48,4	49,7	49,7
------	------	------	------	------	------	------	------

作業半径 (m)

12	21	20,8	20,3	20,4	19,9			
14	19,6	19,5	19	19,1	18,7	18,4	19,6	19,2
16	18,6	18,4	18	18,1	17,7	17,5	18,5	18,2
18	17,6	17,4	17	17,1	16,7	16,6	17,6	17,3
20	16,7	16,6	16,3	16,4	16	15,8	16,7	16,5
22	15,9	15,8	15,5	15,6	15,3	15	16	15,8
24	15,1	15	14,8	14,8	14,6	14,1	15,4	15,2
26	14,6	14,5	14,3	14,3	14,1	13,3	14,7	14,5
28	14,1	14	13,8	13,8	13,6	12,6	14,2	14
30	13,6	13,5	13,3	13,3	13,2	11,9	13,8	13,6
34	12,6	12,6	12,4	12,4	12,3	10,5	12,9	12,8
38	12	12	11,6	11,7	11,1	9,4	12,2	12
42	11,5	11,5	10,8	11	9,9	8,5	11,6	11,3
46	11	11,1	10	9,9	9	7,7	11,1	10,6
48	9,9	10,5	9,7	9,3	8,6	7,4	10,5	10,1
50						7,1	9,8	9,7
52							8,5	9,2
ロープ条数	2	2	2	2	2	2	2	2
LKコード	41	42	43	44	45	46	47	48
テレ1 (%)	90	45	45	0	0	0	90	45
テレ2 (%)	90	90	45	90	45	45	90	90
テレ3 (%)	45	90	45	90	90	100	90	90
テレ4 (%)	45	45	90	90	90	100	45	90
テレ5 (%)	45	45	90	45	90	100	45	45

AC360/6J

ランナー定格総荷重表

MS-A

定格総荷重(t) = 荷重 + フックブロック質量

補ジブ長さ	7 m
補ジブ角度	20 °
アウトリガー長さ	8,68 m
アウトリガー幅	8,5 m
カウンターウエイト	116,7 t

主ジブ長さ (m)

49,7	49,7	53,9	54,2	54,2	58,4	58,7	64
------	------	------	------	------	------	------	----

作業半径 (m)

14	18,9	18,7		19,2	18,7			
16	17,9	17,7	17,4	18,2	17,8	17,3	17,6	
18	17	16,9	16,6	17,3	17	16,5	16,9	16,2
20	16,2	16,1	15,9	16,6	16,2	15,9	16,2	15,7
22	15,6	15,5	15,2	15,9	15,6	15,3	15,6	15,1
24	15	14,9	14,5	15,4	15,1	14,7	15	14,5
26	14,4	14,3	13,7	14,8	14,5	14	14,6	13,9
28	13,9	13,8	12,9	14,2	14	13,3	14,1	13,3
30	13,5	13,4	12,1	13,7	13,5	12,5	13,7	12,7
34	12,7	12,7	11	13	12,8	11,3	12,9	11,5
38	11,8	11,8	9,9	12,4	12	10,3	12,1	10,5
42	10,8	10,6	8,9	11,5	11,1	9,4	11,4	9,7
46	9,7	9,3	8,1	10,5	10,1	8,6	10,5	9
50	8,9	8,4	7,3	9,5	9	7,8	9,4	8,2
52	8,6	7,9	6,9	8,9	8,6	7,4	8,9	7,9
54			6,5	8,4	8,2	7,1	8,4	7,5
56			6,2	7,5	7,8	6,7	7,9	7,2
58						6,4	7,4	6,8
60						6,1	6,7	6,5
62							4,8	6,1
66								4,5
ロープ条数	2	2	2	2	2	2	2	2
LKコード	49	50	51	52	53	54	55	56
テレ1 (%)	45	0	0	90	45	45	90	100
テレ2 (%)	45	90	100	90	90	100	90	100
テレ3 (%)	90	90	100	90	90	100	90	100
テレ4 (%)	90	90	100	90	90	100	90	100
テレ5 (%)	90	90	100	45	90	100	90	100

AC360/6J

ランナー定格総荷重表

MS-A

定格総荷重(t) = 荷重 + フックブロック質量

補ジブ長さ	7 m
補ジブ角度	40 °
アウトリガー長さ	8,68 m
アウトリガー幅	8,5 m
カウンターウエイト	116,7 t

主ジブ長さ (m)

13,7	18,2	18,2	18,2	18,2	18,2	22,7	22,7
------	------	------	------	------	------	------	------

作業半径 (m)

7	15,7							
8	14,9	15,5	15,5	15,4	15,5	15,3	15,8	15,8
9	14,2	14,9	14,9	14,8	14,8	14,7	15,2	15,3
10	13,6	14,3	14,3	14,2	14,2	14,1	14,7	14,8
12	12,7	13,4	13,4	13,4	13,4	13,3	13,9	13,9
14	12	12,7	12,7	12,7	12,7	12,6	13,1	13,2
16	11,7	12,1	12,1	12,1	12,1	12,1	12,6	12,7
18		11,8	11,8	11,8	11,8	11,8	12,1	12,2
20							11,8	11,9
22							11,7	11,7
ロープ条数 LKコード テレ1 (%) テレ2 (%) テレ3 (%) テレ4 (%) テレ5 (%)	2	2	2	2	2	2	2	2
	1	2	3	4	5	6	7	8
	0	45	0	0	0	0	45	0
	0	0	45	0	0	0	45	45
	0	0	0	45	0	0	0	45
	0	0	0	0	45	0	0	0
	0	0	0	0	0	45	0	0

AC360/6J

ランナー定格総荷重表

MS-A

定格総荷重(t) = 荷重 + フックブロック質量

補ジブ長さ	7 m
補ジブ角度	40 °
アウトリガー長さ	8,68 m
アウトリガー幅	8,5 m
カウンターウエイト	116,7 t

主ジブ長さ (m)

22,7	22,7	22,7	23,8	27,2	27,2	27,2	27,2
------	------	------	------	------	------	------	------

作業半径 (m)

8	15,8							
9	15,2	15,1	15	15	15,5	15,5	15,4	15,3
10	14,7	14,6	14,6	14,5	15,1	15	14,9	14,9
12	13,9	13,8	13,7	13,8	14,2	14,3	14,1	14,1
14	13,2	13,1	13,1	13,1	13,6	13,6	13,5	13,4
16	12,6	12,6	12,5	12,6	13,1	13	12,9	12,9
18	12,2	12,1	12,1	12,2	12,6	12,6	12,5	12,4
20	11,8	11,8	11,8	11,8	12,2	12,2	12,1	12,1
22	11,7	11,7	11,7	11,7	11,8	11,8	11,8	11,8
24				11,7	11,7	11,7	11,7	11,7
26					11,6	11,6	11,6	11,6
ロープ条数	2	2	2	2	2	2	2	2
LKコード	9	10	11	12	13	14	15	16
テレ1 (%)	0	0	0	0	45	0	0	0
テレ2 (%)	0	0	0	0	45	45	0	0
テレ3 (%)	45	0	0	0	45	45	45	0
テレ4 (%)	45	45	0	0	0	45	45	90
テレ5 (%)	0	45	90	100	0	0	45	45

AC360/6J

ランナー定格総荷重表

MS-A

定格総荷重(t) = 荷重 + フックブロック質量

補ジブ長さ	7 m
補ジブ角度	40 °
アウトリガー長さ	8,68 m
アウトリガー幅	8,5 m
カウンターウエイト	116,7 t

主ジブ長さ (m)

27,2	28,3	31,7	31,7	31,7	31,7	31,7	31,7
------	------	------	------	------	------	------	------

作業半径 (m)

9	15,2							
10	14,8	14,8	15,3	15,3	15,1	15	15	14,9
12	14	14,1	14,5	14,5	14,4	14,3	14,2	14,2
14	13,4	13,4	13,9	13,8	13,7	13,6	13,6	13,5
16	12,8	12,9	13,4	13,3	13,2	13,1	13,2	13,1
18	12,4	12,4	12,9	12,8	12,7	12,7	12,7	12,6
20	12,1	12,1	12,5	12,4	12,3	12,3	12,3	12,3
22	11,7	11,8	12,2	12,1	12	12,1	12,1	12
24	11,6	11,6	11,9	11,8	11,7	11,8	11,8	11,7
26	11,6	11,6	11,7	11,7	11,6	11,6	11,6	11,6
28			11,6	11,6	11,5	11,6	11,6	11,5
30			11,5	11,5	11,5	11,6	11,6	11,4
ロープ条数	2	2	2	2	2	2	2	2
LKコード	17	18	19	20	21	22	23	24
テレ1 (%)	0	0	45	0	0	0	0	0
テレ2 (%)	0	0	45	45	0	0	0	0
テレ3 (%)	0	0	45	45	90	45	45	0
テレ4 (%)	45	45	45	45	45	90	45	90
テレ5 (%)	90	100	0	45	45	45	90	90

AC360/6J

ランナー定格総荷重表

MS-A

定格総荷重(t) = 荷重 + フックブロック質量

補ジブ長さ	7 m
補ジブ角度	40 °
アウトリガー長さ	8,68 m
アウトリガー幅	8,5 m
カウンターウエイト	116,7 t

主ジブ長さ (m)

33,8	36,2	36,2	36,2	36,2	36,2	36,2	38,3
------	------	------	------	------	------	------	------

作業半径 (m)

12	14,2	14,6	14,6	14,6	14,5	14,4	14,4	14,3
14	13,6	14	14	14	13,9	13,8	13,8	13,8
16	13,1	13,5	13,5	13,4	13,4	13,3	13,3	13,2
18	12,7	13,1	13,1	13	13	12,9	12,9	12,9
20	12,3	12,6	12,6	12,6	12,6	12,5	12,5	12,5
22	11,8	12,3	12,3	12,3	12,3	12,2	12,2	12,2
24	11,4	12,1	12,1	12	12	12	11,9	11,7
26	11	11,8	11,8	11,8	11,7	11,8	11,7	11,3
28	10,2	11,6	11,6	11,6	11,5	11,6	11,5	10,8
30	9,5	11,5	11,6	11,6	11,5	11,5	11,4	10,3
32	8,7	11,5	11,5	11,5	11,5	11,5	11,3	9,7
34		11,4	11,5	11,5	11,5	11,5	11,2	9,1
36								8,5
ロープ条数	2	2	2	2	2	2	2	2
LKコード	25	26	27	28	29	30	31	32
テレ1 (%)	0	45	0	0	0	0	0	0
テレ2 (%)	0	45	90	45	45	0	0	0
テレ3 (%)	0	45	45	90	45	90	45	45
テレ4 (%)	100	45	45	45	45	90	90	100
テレ5 (%)	100	45	45	45	90	45	90	100

AC360/6J

ランナー定格総荷重表

MS-A
定格総荷重(t) = 荷重 + フックブロック質量

補ジブ長さ	7 m
補ジブ角度	40 °
アウトリガー長さ	8,68 m
アウトリガー幅	8,5 m
カウンターウエイト	116,7 t

主ジブ長さ (m)

40,7	40,7	40,7	40,7	40,7	40,7	40,7	40,7	43,9
------	------	------	------	------	------	------	------	------

作業半径 (m)

12	14,8	14,7	14,6	14,7	14,6	14,4	14,5	
14	14,2	14,2	14,1	14,1	14	13,9	13,9	13,8
16	13,7	13,7	13,5	13,6	13,6	13,4	13,4	13,4
18	13,3	13,2	13,1	13,1	13,1	13	12,9	13
20	12,9	12,9	12,7	12,8	12,7	12,7	12,6	12,7
22	12,5	12,5	12,3	12,4	12,3	12,3	12,3	12,3
24	12,2	12,2	12,1	12,1	12,1	12,1	12	12
26	12	12	11,9	11,9	11,9	11,9	11,8	11,6
28	11,8	11,8	11,7	11,7	11,7	11,7	11,7	11,2
30	11,5	11,5	11,6	11,5	11,5	11,5	11,5	10,8
34	11,5	11,5	11,5	11,5	11,4	11,2	10,9	9,8
36	11,4	11,5	11,5	11,5	11,4	11,1	10,6	9,3
38				11,5	11,4	11	10,3	8,8
40								8,3
ロープ条数	2	2	2	2	2	2	2	2
LKコード	33	34	35	36	37	38	39	40
テレ1 (%)	90	45	45	0	0	0	0	0
テレ2 (%)	45	90	45	90	45	45	0	0
テレ3 (%)	45	45	45	90	90	45	90	100
テレ4 (%)	45	45	45	45	90	90	90	100
テレ5 (%)	45	45	90	45	45	90	90	100

AC360/6J

ランナー定格総荷重表

MS-A

定格総荷重(t) = 荷重 + フックブロック質量

補ジブ長さ	7 m
補ジブ角度	40 °
アウトリガー長さ	8,68 m
アウトリガー幅	8,5 m
カウンターウエイト	116,7 t

主ジブ長さ (m)

45,2	45,2	45,2	45,2	45,2	48,4	49,7	49,7
------	------	------	------	------	------	------	------

作業半径 (m)

14	14,3	14,2	14	14,1	14	13,9	14,2	14,1
16	13,8	13,7	13,6	13,6	13,5	13,4	13,8	13,7
18	13,3	13,3	13,2	13,2	13	13	13,4	13,3
20	12,9	13	12,8	12,9	12,7	12,7	13	12,9
22	12,6	12,6	12,5	12,6	12,4	12,4	12,7	12,6
24	12,3	12,3	12,2	12,3	12,1	12,2	12,4	12,3
26	12,1	12,1	11,9	12	11,9	11,9	12,1	12
28	11,9	11,9	11,8	11,8	11,7	11,6	11,9	11,8
30	11,7	11,7	11,6	11,7	11,6	11,1	11,7	11,7
34	11,4	11,3	11,2	11,3	11,3	10,2	11,4	11,4
38	11,4	11,3	11	11,2	10,7	9,3	11,2	11,2
40	11,4	11,3	10,9	11,1	10,4	8,9	11,2	11,1
42				11		8,5	11,2	10,9
44						8,1	11,2	10,8
ロープ条数	2	2	2	2	2	2	2	2
LKコード	41	42	43	44	45	46	47	48
テレ1 (%)	90	45	45	0	0	0	90	45
テレ2 (%)	90	90	45	90	45	45	90	90
テレ3 (%)	45	90	45	90	90	100	90	90
テレ4 (%)	45	45	90	90	90	100	45	90
テレ5 (%)	45	45	90	45	90	100	45	45

AC360/6J

ランナー定格総荷重表

MS-A

定格総荷重(t) = 荷重 + フックブロック質量

補ジブ長さ	7 m
補ジブ角度	40 °
アウトリガー長さ	8,68 m
アウトリガー幅	8,5 m
カウンターウエイト	116,7 t

主ジブ長さ (m)

49,7	49,7	53,9	54,2	54,2	58,4	58,7	64
------	------	------	------	------	------	------	----

作業半径 (m)

14	14	14						
16	13,6	13,5	13,5	13,7	13,6			
18	13,2	13,1	13	13,3	13,2	13,1	13,2	
20	12,8	12,8	12,7	13	12,8	12,8	12,8	12,7
22	12,5	12,5	12,4	12,6	12,5	12,5	12,6	12,4
24	12,2	12,3	12,2	12,4	12,3	12,2	12,3	12,2
26	12	12	12	12,1	12,1	12	12,1	11,9
28	11,7	11,8	11,8	11,9	11,8	11,8	11,9	11,7
30	11,6	11,6	11,6	11,6	11,6	11,6	11,7	11,4
34	11,4	11,4	10,7	11,4	11,4	11,1	11,4	10,9
38	11	11	9,8	11,2	11,2	10,2	11,2	10,4
42	10,4	10,2	8,9	10,9	10,8	9,3	11,1	9,6
44	10,1	9,7	8,5	10,6	10,3	8,9	11	9,3
46			8,1	10,3	9,9	8,5	10,5	8,9
48			7,7	10	9,5	8,2	10	8,6
50						7,8	9,5	8,2
52						7,4	9	7,9
54								7,5
58								6,9
ロープ条数	2	2	2	2	2	2	2	2
LKコード	49	50	51	52	53	54	55	56
テレ1 (%)	45	0	0	90	45	45	90	100
テレ2 (%)	45	90	100	90	90	100	90	100
テレ3 (%)	90	90	100	90	90	100	90	100
テレ4 (%)	90	90	100	90	90	100	90	100
テレ5 (%)	90	90	100	45	90	100	90	100

AC360/6J

ランナー定格総荷重表

MS-A

定格総荷重(t) = 荷重 + フックブロック質量

補ジブ長さ	7 m
補ジブ角度	0°
アウトリガー長さ	8,68 m
アウトリガー幅	8,5 m
カウンターウエイト	95,9 t

主ジブ長さ (m)

13,7	18,2	18,2	18,2	18,2	18,2	22,7	22,7
------	------	------	------	------	------	------	------

作業半径 (m)

3	65,5							
3,5	60,7	67,4	67,3	67,4				
4	55,9	62,8	62,8	62,8	62,8	61		
4,5	51,1	58,3	58,4	58,3	58,2	56	65,1	65
5	46,4	53,9	54,1	53,9	53,6	51,1	60,4	60,3
6	40	46,3	46,5	46,4	46,2	44,6	51,7	51,7
7	34,7	40,5	40,7	40,5	40,4	39,1	45,8	45,8
8	29,5	36,4	36,6	36,4	36,3	35,3	40,4	40,4
9	27	32,3	32,4	32,3	32,2	31,5	37,1	37,1
10	24,4	28,6	28,8	28,7	28,6	27,9	33,8	33,7
12	19,8	24,6	24,7	24,6	24,5	24,1	27,7	27,6
14	17	20,6	20,5	20,5	20,5	20,3	24,5	24,4
16	14,6	18,1	18,1	18,1	18,1	17,9	21,2	21,2
18	12,9	16	15,9	15,9	15,9	15,8	18,7	18,7
20		14,2	14,2	14,2	14,2	14,1	16,9	16,9
22		12,9	12,9	12,9	12,9	12,8	15,1	15,1
24							13,9	13,8
26							12,8	12,7
ロープ条数	6	6	6	6	6	6	6	6
LKコード	1	2	3	4	5	6	7	8
テレ1 (%)	0	45	0	0	0	0	45	0
テレ2 (%)	0	0	45	0	0	0	45	45
テレ3 (%)	0	0	0	45	0	0	0	45
テレ4 (%)	0	0	0	0	45	0	0	0
テレ5 (%)	0	0	0	0	0	45	0	0

AC360/6J

ランナー定格総荷重表

MS-A

定格総荷重(t) = 荷重 + フックブロック質量

補ジブ長さ	7 m
補ジブ角度	0°
アウトリガー長さ	8,68 m
アウトリガー幅	8,5 m
カウンターウエイト	95,9 t

主ジブ長さ (m)

22,7	22,7	22,7	23,8	27,2	27,2	27,2	27,2
------	------	------	------	------	------	------	------

作業半径 (m)

4,5	64	59,5						
5	59,5	55,8	53,1	49,9				
6	51,1	48,3	46,6	44,6	56,3	55,7	52	49,9
7	45,4	43,3	41,8	40,2	49,5	49	46,1	44,7
8	40	38,4	37,3	36,5	44,8	44,5	42	40,7
9	36,8	35,4	34,3	33,5	40	40	38,1	37,2
10	33,6	32,5	31,6	31,2	37,1	37	35,1	34,2
12	27,6	26,8	26,2	26,6	31,8	31,6	30,4	29,8
14	24,4	23,7	23,4	23,5	26,9	26,8	25,9	25,4
16	21,1	20,7	20,5	21	24,2	24,1	23,4	23,1
18	18,6	18,3	18,1	18,4	21,5	21,5	20,9	20,7
20	16,8	16,6	16,5	16,9	18,9	18,9	18,5	18,4
22	15,1	14,9	14,9	15,4	17,5	17,5	17,1	17
24	13,8	13,7	13,7	14	16	16	15,7	15,6
26	12,7	12,7	12,7	13,1	14,5	14,5	14,3	14,3
28				12,1	13,6	13,6	13,4	13,4
30					12,7	12,7	12,6	12,6
32					11,8	11,8	11,7	11,8
ロープ条数	6	6	5	5	5	5	5	5
LKコード	9	10	11	12	13	14	15	16
テレ1 (%)	0	0	0	0	45	0	0	0
テレ2 (%)	0	0	0	0	45	45	0	0
テレ3 (%)	45	0	0	0	45	45	45	0
テレ4 (%)	45	45	0	0	0	45	45	90
テレ5 (%)	0	45	90	100	0	0	45	45

AC360/6J

ランナー定格総荷重表

MS-A

定格総荷重(t) = 荷重 + フックブロック質量

補ジブ長さ	7 m
補ジブ角度	0°
アウトリガー長さ	8,68 m
アウトリガー幅	8,5 m
カウンターウエイト	95,9 t

主ジブ長さ (m)

27,2	28,3	31,7	31,7	31,7	31,7	31,7	31,7
------	------	------	------	------	------	------	------

作業半径 (m)

6	48	45,7	57,8					
7	43,3	41,7	52,3	49,4	47,5	45,9	45	42,5
8	39,5	38,1	46,8	44,7	43,3	42	41,3	38,9
9	36,2	35,3	43,1	41,2	39,9	38,7	38,1	35,7
10	33,3	32,6	39,4	37,9	36,9	36	35,4	33,1
12	29,2	28,9	34,2	33	32,1	31,4	31	28,7
14	25,1	25,3	29,9	29,1	28,4	27,9	27,6	25,5
16	22,7	22,8	26	25,3	24,8	24,5	24,2	22,3
18	20,4	20,7	23,7	23,2	22,8	22,4	22,2	20,3
20	18,2	18,6	21,5	21,1	20,8	20,5	20,3	18,4
22	16,8	17	19,2	19,1	18,8	18,6	18,5	16,6
24	15,5	15,8	17,7	17,6	17,2	17,1	17	15,1
26	14,2	14,6	16,5	16,4	16,1	16	15,9	14,1
28	13,4	13,6	15,2	15,2	15	14,9	14,8	13
30	12,5	12,8	14,1	14	13,9	13,8	13,7	11,9
32	11,7	12,1	13,4	13,3	13,2	13,1	13	11,3
34			12,6	12,5	12,5	12,4	12,4	10,6
36			11,9	11,8	11,8	11,8	11,7	10
ロープ条数	5	5	6	5	5	5	4	4
LKコード	17	18	19	20	21	22	23	24
テレ1 (%)	0	0	45	0	0	0	0	0
テレ2 (%)	0	0	45	45	0	0	0	0
テレ3 (%)	0	0	45	45	90	45	45	0
テレ4 (%)	45	45	45	45	45	90	45	90
テレ5 (%)	90	100	0	45	45	45	90	90

AC360/6J

ランナー定格総荷重表

MS-A

定格総荷重(t) = 荷重 + フックブロック質量

補ジブ長さ	7 m
補ジブ角度	0°
アウトリガー長さ	8,68 m
アウトリガー幅	8,5 m
カウンターウエイト	95,9 t

主ジブ長さ (m)

33,8	36,2	36,2	36,2	36,2	36,2	36,2	38,3
------	------	------	------	------	------	------	------

作業半径 (m)

7		50,5						
8	34,5	46,6	45,6	44,3	43	41,9	39,3	
9	31,4	42,8	42	41	39,9	39,1	36,6	32,1
10	29	39,8	39	38,1	37,2	36,4	33,8	29,7
12	24,7	34,5	34	33,3	32,7	32,2	29,9	25,9
14	22	31	30,5	29,9	29,4	28,9	26,6	22,7
16	19,3	27,7	27,3	26,9	26,6	26,2	24	20,5
18	17	24,6	24,2	23,9	23,7	23,5	21,5	18,3
20	15,5	22,8	22,5	22,2	21,9	21,7	19,6	16,3
22	13,9	21	20,7	20,5	20,3	20,1	18,1	15,1
24	12,4	19,2	19	18,8	18,7	18,6	16,6	13,8
26	11,4	17,5	17,4	17,2	17,1	17	15,1	12,6
28	10,5	16,5	16,4	16,3	16,2	16	14,2	11,5
30	9,7	15,5	15,4	15,3	15,3	15	13,3	10,8
34	8,3	13,6	13,6	13,5	13,5	13	11,6	9,3
38	7,2	12,4	12,4	12,4	12,3	11,5	10,5	8,1
40		11,9	11,8	11,8	11,8	10,7	10	7,7
42								7,2
ロープ条数	4	5	5	4	4	4	4	3
LKコード	25	26	27	28	29	30	31	32
テレ1 (%)	0	45	0	0	0	0	0	0
テレ2 (%)	0	45	90	45	45	0	0	0
テレ3 (%)	0	45	45	90	45	90	45	45
テレ4 (%)	100	45	45	45	45	90	90	100
テレ5 (%)	100	45	45	45	90	45	90	100

AC360/6J

ランナー定格総荷重表

MS-A

定格総荷重(t) = 荷重 + フックブロック質量

補ジブ長さ	7 m
補ジブ角度	0°
アウトリガー長さ	8,68 m
アウトリガー幅	8,5 m
カウンターウエイト	95,9 t

主ジブ長さ (m)

40,7	40,7	40,7	40,7	40,7	40,7	40,7	40,7	43,9
------	------	------	------	------	------	------	------	------

作業半径 (m)

9	43,1	42,8	40,7	41,1	39,1	37,5	35,9	
10	40,2	40	38,2	38,6	36,9	35,2	33,9	29,1
12	35,5	35,4	34	34,2	32,9	31,1	30	25,7
14	31,4	31,3	30,3	30,5	29,6	27,7	27	23,1
16	28,8	28,7	27,9	27,9	27,1	25,2	24,5	20,7
18	26,2	26,2	25,4	25,5	24,9	23	22,5	19
20	23,6	23,6	23	23,2	22,7	20,9	20,5	17,4
22	21,9	21,9	21,4	21,5	21	19,3	18,8	15,7
24	20,5	20,5	20,1	20,1	19,7	18	17,5	14,6
26	19	19,1	18,7	18,8	18,4	16,7	16,3	13,6
28	17,6	17,6	17,3	17,4	17,1	15,4	15	12,6
30	16,5	16,5	16,3	16,3	16	14,3	13,9	11,7
34	14,8	14,9	14,7	14,7	14,2	12,8	12,2	10,2
38	13,2	13,3	13,2	13,1	12,5	11,3	10,5	9
42	10,9	11,4	12,2	12	11,3	10,4	9,4	8
44	9,9	10,4	11,4	11,2	10,7	9,9	8,9	7,7
46								7,3
48								6,9
ロープ条数	4	4	4	4	4	4	4	3
LKコード	33	34	35	36	37	38	39	40
テレ1 (%)	90	45	45	0	0	0	0	0
テレ2 (%)	45	90	45	90	45	45	0	0
テレ3 (%)	45	45	45	90	90	45	90	100
テレ4 (%)	45	45	45	45	90	90	90	100
テレ5 (%)	45	45	90	45	45	90	90	100

AC360/6J

ランナー定格総荷重表

MS-A

定格総荷重(t) = 荷重 + フックブロック質量

補ジブ長さ	7 m
補ジブ角度	0°
アウトリガー長さ	8,68 m
アウトリガー幅	8,5 m
カウンターウエイト	95,9 t

主ジブ長さ (m)

45,2	45,2	45,2	45,2	45,2	48,4	49,7	49,7
------	------	------	------	------	------	------	------

作業半径 (m)

10	39,4	38,2	35,6	36	33,5			
12	35,2	34,3	31,8	32,6	30,2	26	33,6	32,3
14	31,9	31,1	28,8	29,7	27,3	23,3	30,6	29,6
16	28,8	28,2	25,9	27,1	24,8	21,3	28,3	27,5
18	26,7	26,2	24	25,2	23	19,4	26,1	25,4
20	24,7	24,3	22,2	23,4	21,3	18	24,5	23,9
22	22,7	22,3	20,3	21,7	19,6	16,6	22,9	22,4
24	21,1	20,8	18,8	20,1	18,1	15,2	21,3	21
26	19,9	19,6	17,7	19	17	14,2	19,9	19,5
28	18,7	18,5	16,6	17,9	16	13,3	18,9	18,5
30	17,5	17,4	15,5	16,7	14,9	12,5	18	17,5
34	15,6	15,5	13,7	14,7	13	10,8	16,1	15,4
38	13	13,8	12,4	12,9	11,5	9,7	13	13,7
42	10,5	11,3	11,1	11,2	10,2	8,7	10,5	11,5
46	8,5	9,3	10,3	10,1	9,2	7,9	8,5	9,5
48	7,7	8,5	9,6	9,5	8,8	7,6	7,6	8,6
50	5,6	6,2		7,2	8	7,3	6,9	7,8
52						6,9	6,2	7,1
54							5,2	6
ロープ条数	4	4	4	4	3	3	3	3
LKコード	41	42	43	44	45	46	47	48
テレ1 (%)	90	45	45	0	0	0	90	45
テレ2 (%)	90	90	45	90	45	45	90	90
テレ3 (%)	45	90	45	90	90	100	90	90
テレ4 (%)	45	45	90	90	90	100	45	90
テレ5 (%)	45	45	90	45	90	100	45	45

AC360/6J

ランナー定格総荷重表

MS-A

定格総荷重(t) = 荷重 + フックブロック質量

補ジブ長さ	7 m
補ジブ角度	0°
アウトリガー長さ	8,68 m
アウトリガー幅	8,5 m
カウンターウエイト	95,9 t

主ジブ長さ (m)

49,7	49,7	53,9	54,2	54,2	58,4	58,7	64
------	------	------	------	------	------	------	----

作業半径 (m)

12	30,5	29,7						
14	27,7	27,1	23,1	28,8	27,1	22,3	26,1	
16	25,5	25	21,1	26,8	24,9	20,6	24,5	19,4
18	23,4	23	19,5	25,2	23,3	19,1	22,9	18,5
20	21,9	21,5	18	23,6	21,6	17,8	21,6	17,5
22	20,5	20,1	16,9	22,3	20,4	16,6	20,3	16,5
24	19	18,8	15,8	21,2	19,3	15,7	19,2	15,5
26	17,7	17,4	14,7	20	18,1	14,8	18,2	14,7
28	16,7	16,5	13,6	18,8	16,9	13,9	17,2	14
30	15,8	15,6	12,9	17,8	16	13	16,2	13,3
34	13,8	13,7	11,6	16,1	14,4	11,8	14,6	11,9
38	12,3	12,1	10,3	13,3	12,8	10,7	13,2	10,9
42	11,1	10,7	9,2	10,7	11,4	9,5	11,1	10
46	9,9	9,4	8,3	8,7	9,8	8,7	9,1	8,9
50	8,6	8,5	7,4	7	8,1	7,8	7,4	7,2
54	6,8	7,1	6,7	5,7	6,8	6,7	6	5,8
58			6	4,6	5,7	5,6	4,9	4,7
62						4,6	3,9	3,7
66								2,9
68								2,4
	3	3	3	3	3	2	3	2
	49	50	51	52	53	54	55	56
テレ1 (%)	45	0	0	90	45	45	90	100
テレ2 (%)	45	90	100	90	90	100	90	100
テレ3 (%)	90	90	100	90	90	100	90	100
テレ4 (%)	90	90	100	90	90	100	90	100
テレ5 (%)	90	90	100	45	90	100	90	100

 ロープ条数
 LKコード
 テレ1 (%)
 テレ2 (%)
 テレ3 (%)
 テレ4 (%)
 テレ5 (%)

AC360/6J

ランナー定格総荷重表

MS-A

定格総荷重(t) = 荷重 + フックブロック質量

補ジブ長さ	7 m
補ジブ角度	20°
アウトリガー長さ	8,68 m
アウトリガー幅	8,5 m
カウンターウエイト	95,9 t

主ジブ長さ (m)

13,7	18,2	18,2	18,2	18,2	18,2	22,7	22,7
------	------	------	------	------	------	------	------

作業半径 (m)

5	25,3							
6	23,2	24,5	24,6	24,6	24,5	24,2		
7	21,3	22,8	22,8	22,8	22,7	22,4	23,9	23,8
8	19,7	21,2	21,3	21,3	21,3	21	22,4	22,4
9	18,4	19,9	20	20	20	19,7	21,2	21,2
10	17,1	18,8	18,9	18,9	18,8	18,7	20	20
12	15,3	16,8	16,8	16,8	16,8	16,7	18,2	18,2
14	13,7	15,4	15,4	15,3	15,3	15,2	16,5	16,6
16	12,5	14	14	14	13,9	13,9	15,4	15,4
18	11,8	13,1	13,1	13,1	13,1	13	14,2	14,3
20		12,2	12,2	12,2	12,2	12,2	13,4	13,4
22		11,8	11,8	11,8	11,8	11,8	12,6	12,7
24							12	12,1
26							11,7	11,7
ロープ条数	3	3	3	3	3	3	3	3
LKコード	1	2	3	4	5	6	7	8
テレ1 (%)	0	45	0	0	0	0	45	0
テレ2 (%)	0	0	45	0	0	0	45	45
テレ3 (%)	0	0	0	45	0	0	0	45
テレ4 (%)	0	0	0	0	45	0	0	0
テレ5 (%)	0	0	0	0	0	45	0	0

AC360/6J

ランナー定格総荷重表

MS-A
定格総荷重(t) = 荷重 + フックブロック質量

補ジブ長さ	7 m
補ジブ角度	20 °
アウトリガー長さ	8,68 m
アウトリガー幅	8,5 m
カウンターウエイト	95,9 t

主ジブ長さ (m)

22,7	22,7	22,7	23,8	27,2	27,2	27,2	27,2
------	------	------	------	------	------	------	------

作業半径 (m)

7	23,8	23,4	23,1	23,2				
8	22,4	22	21,7	21,8	23,4	23,3	22,9	22,6
9	21,1	20,9	20,6	20,7	22,2	22,1	21,7	21,3
10	20	19,8	19,5	19,6	21,1	21	20,7	20,4
12	18,2	18,1	17,8	18	19,2	19,2	18,9	18,7
14	16,5	16,4	16,2	16,4	17,7	17,7	17,5	17,3
16	15,4	15,2	15,1	15,3	16,4	16,4	16,2	16
18	14,2	14,1	14	14,2	15,4	15,4	15,2	15,1
20	13,4	13,3	13,2	13,3	14,4	14,4	14,2	14,1
22	12,7	12,6	12,6	12,7	13,6	13,6	13,4	13,3
24	12,1	12	12	12,1	13	13	12,8	12,8
26	11,7	11,8	11,8	11,8	12,3	12,3	12,2	12,2
28				11,6	11,9	11,9	11,8	11,9
30					11,7	11,7	11,7	11,7
ロープ条数	3	3	3	3	3	3	2	2
LKコード	9	10	11	12	13	14	15	16
テレ1 (%)	0	0	0	0	45	0	0	0
テレ2 (%)	0	0	0	0	45	45	0	0
テレ3 (%)	45	0	0	0	45	45	45	0
テレ4 (%)	45	45	0	0	0	45	45	90
テレ5 (%)	0	45	90	100	0	0	45	45

AC360/6J

ランナー定格総荷重表

MS-A

定格総荷重(t) = 荷重 + フックブロック質量

補ジブ長さ	7 m
補ジブ角度	20 °
アウトリガー長さ	8,68 m
アウトリガー幅	8,5 m
カウンターウエイト	95,9 t

主ジブ長さ (m)

27,2	28,3	31,7	31,7	31,7	31,7	31,7	31,7
------	------	------	------	------	------	------	------

作業半径 (m)

8	22,4	22,3	23,9	23,5				
9	21,2	21,2	22,8	22,4	22,2	21,9	21,9	21,8
10	20,3	20,3	21,7	21,3	21,1	20,9	20,9	20,8
12	18,6	18,6	20	19,6	19,5	19,3	19,3	19,2
14	17,2	17,3	18,6	18,3	18,1	18	17,9	17,8
16	15,9	16	17,3	17	16,9	16,8	16,7	16,7
18	15	15,1	16,1	15,9	15,8	15,7	15,6	15,6
20	14,1	14,2	15,3	15,1	15	14,9	14,9	14,8
22	13,3	13,4	14,5	14,3	14,2	14,1	14,1	14,1
24	12,8	12,8	13,7	13,5	13,4	13,3	13,4	13,3
26	12,2	12,3	13,1	13	12,9	12,8	12,9	12,7
28	11,8	11,8	12,6	12,5	12,4	12,4	12,4	12,1
30	11,6	11,7	12,1	12	12	11,9	12	11,5
32		11,6	11,8	11,8	11,7	11,7	11,7	10,9
34			11,6	11,6	11,6	11,6	11,6	10,3
ロープ条数	2	2	3	3	2	2	2	2
LKコード	17	18	19	20	21	22	23	24
テレ1 (%)	0	0	45	0	0	0	0	0
テレ2 (%)	0	0	45	45	0	0	0	0
テレ3 (%)	0	0	45	45	90	45	45	0
テレ4 (%)	45	45	45	45	45	90	45	90
テレ5 (%)	90	100	0	45	45	45	90	90

AC360/6J

ランナー定格総荷重表

MS-A

定格総荷重(t) = 荷重 + フックブロック質量

補ジブ長さ	7 m
補ジブ角度	20 °
アウトリガー長さ	8,68 m
アウトリガー幅	8,5 m
カウンターウエイト	95,9 t

主ジブ長さ (m)

33,8	36,2	36,2	36,2	36,2	36,2	36,2	38,3
------	------	------	------	------	------	------	------

作業半径 (m)

9	21,7	22,9	22,7	22,6	22,6			
10	20,8	21,9	21,8	21,7	21,7	21,6	21,2	21
12	19,2	20,3	20,2	20	20	19,9	19,6	19,5
14	17,8	18,8	18,7	18,6	18,6	18,6	18,3	18,2
16	16,8	17,7	17,6	17,5	17,5	17,5	17,2	17,1
18	15,8	16,6	16,6	16,5	16,5	16,4	16,2	16,2
20	14,7	15,6	15,6	15,5	15,5	15,4	15,2	15,3
22	13,4	14,9	14,9	14,8	14,8	14,8	14,6	14,3
24	12,2	14,3	14,2	14,2	14,2	14,1	14	13,2
26	11,1	13,6	13,5	13,5	13,5	13,5	13,3	12,2
28	10,3	13	13	12,9	13	12,9	12,8	11,2
30	9,5	12,6	12,6	12,6	12,6	12,5	12,2	10,4
34	8,1	11,7	11,8	11,8	11,8	11,8	11,2	9,1
36	7,6	11,6	11,6	11,6	11,6	11,3	10,7	8,4
38		11,5	11,6	11,6	11,6	10,9	10,1	7,9
40		11,5	11,5	11,5	11,5	10,4	9,6	7,5
42								7
ロープ条数	2	2	2	2	2	2	2	2
LKコード	25	26	27	28	29	30	31	32
テレ1 (%)	0	45	0	0	0	0	0	0
テレ2 (%)	0	45	90	45	45	0	0	0
テレ3 (%)	0	45	45	90	45	90	45	45
テレ4 (%)	100	45	45	45	45	90	90	100
テレ5 (%)	100	45	45	45	90	45	90	100

AC360/6J

ランナー定格総荷重表

MS-A

定格総荷重(t) = 荷重 + フックブロック質量

補ジブ長さ	7 m
補ジブ角度	20 °
アウトリガー長さ	8,68 m
アウトリガー幅	8,5 m
カウンターウエイト	95,9 t

主ジブ長さ (m)

40,7	40,7	40,7	40,7	40,7	40,7	40,7	40,7	43,9
------	------	------	------	------	------	------	------	------

作業半径 (m)

10	22,5	22,4	22	22,1				
12	20,9	20,8	20,4	20,5	20,3	20	19,7	19,5
14	19,5	19,4	19,2	19,2	18,9	18,7	18,5	18,3
16	18,3	18,2	18	18	17,8	17,6	17,4	17,3
18	17,3	17,3	17,1	17,1	16,9	16,7	16,5	16,4
20	16,4	16,3	16,2	16,1	16	15,9	15,7	15,5
22	15,5	15,4	15,3	15,2	15,2	15	14,9	14,6
24	14,9	14,8	14,8	14,7	14,6	14,5	14,3	13,7
26	14,3	14,2	14,2	14,1	14	13,9	13,8	12,9
28	13,7	13,6	13,6	13,5	13,4	13,4	13,3	12,1
30	13	13,1	13	13	12,9	12,8	12,7	11,3
34	12,3	12,4	12,3	12,3	12,2	11,9	11,5	9,9
38	11,6	11,7	11,5	11,6	11,6	11	10,3	8,8
42	11,1	11,5	11,5	11,3	10,8	10,1	9,2	7,9
44	10	10,5	11,4	11,2	10,5	9,7	8,6	7,5
46								7,2
ロープ条数	2	2	2	2	2	2	2	2
LKコード	33	34	35	36	37	38	39	40
テレ1 (%)	90	45	45	0	0	0	0	0
テレ2 (%)	45	90	45	90	45	45	0	0
テレ3 (%)	45	45	45	90	90	45	90	100
テレ4 (%)	45	45	45	45	90	90	90	100
テレ5 (%)	45	45	90	45	45	90	90	100

AC360/6J

ランナー定格総荷重表

MS-A

定格総荷重(t) = 荷重 + フックブロック質量

補ジブ長さ	7 m
補ジブ角度	20 °
アウトリガー長さ	8,68 m
アウトリガー幅	8,5 m
カウンターウエイト	95,9 t

主ジブ長さ (m)

45,2	45,2	45,2	45,2	45,2	48,4	49,7	49,7
------	------	------	------	------	------	------	------

作業半径 (m)

12	21	20,8	20,3	20,4	19,9			
14	19,6	19,5	19	19,1	18,7	18,4	19,6	19,2
16	18,6	18,4	18	18,1	17,7	17,5	18,5	18,2
18	17,6	17,4	17	17,1	16,7	16,6	17,6	17,3
20	16,7	16,6	16,3	16,4	16	15,8	16,7	16,5
22	15,9	15,8	15,5	15,6	15,3	15	16	15,8
24	15,1	15	14,8	14,8	14,6	14,1	15,4	15,2
26	14,6	14,5	14,3	14,3	14,1	13,3	14,7	14,5
28	14,1	14	13,8	13,8	13,6	12,6	14,2	14
30	13,6	13,5	13,3	13,3	13,2	11,9	13,8	13,6
34	12,6	12,6	12,4	12,4	12,3	10,5	12,9	12,8
38	12	12	11,6	11,7	11,1	9,4	12,2	12
42	10,8	11,5	10,8	11	9,9	8,5	10,8	11,3
46	8,7	9,5	10	9,9	9	7,7	8,7	9,7
48	7,8	8,6	9,7	9,3	8,6	7,4	7,8	8,8
50						7,1	7	8
52							6,3	7,2
ロープ条数	2	2	2	2	2	2	2	2
LKコード	41	42	43	44	45	46	47	48
テレ1 (%)	90	45	45	0	0	0	90	45
テレ2 (%)	90	90	45	90	45	45	90	90
テレ3 (%)	45	90	45	90	90	100	90	90
テレ4 (%)	45	45	90	90	90	100	45	90
テレ5 (%)	45	45	90	45	90	100	45	45

AC360/6J

ランナー定格総荷重表

MS-A

定格総荷重(t) = 荷重 + フックブロック質量

補ジブ長さ	7 m
補ジブ角度	20 °
アウトリガー長さ	8,68 m
アウトリガー幅	8,5 m
カウンターウエイト	95,9 t

主ジブ長さ (m)

49,7	49,7	53,9	54,2	54,2	58,4	58,7	64
------	------	------	------	------	------	------	----

作業半径 (m)

14	18,9	18,7		19,2	18,7			
16	17,9	17,7	17,4	18,2	17,8	17,3	17,6	
18	17	16,9	16,6	17,3	17	16,5	16,9	16,2
20	16,2	16,1	15,9	16,6	16,2	15,9	16,2	15,7
22	15,6	15,5	15,2	15,9	15,6	15,3	15,6	15,1
24	15	14,9	14,5	15,4	15,1	14,7	15	14,5
26	14,4	14,3	13,7	14,8	14,5	14	14,6	13,9
28	13,9	13,8	12,9	14,2	14	13,3	14,1	13,3
30	13,5	13,4	12,1	13,7	13,5	12,5	13,7	12,7
34	12,7	12,7	11	13	12,8	11,3	12,9	11,5
38	11,8	11,8	9,9	12,4	12	10,3	12,1	10,5
42	10,8	10,6	8,9	11,1	11,1	9,4	11,4	9,7
46	9,7	9,3	8,1	9	10,1	8,6	9,4	9
50	8,8	8,4	7,3	7,3	8,3	7,8	7,6	7,5
52	8	7,9	6,9	6,5	7,6	7,4	6,9	6,8
54			6,5	5,8	6,9	6,9	6,2	6,1
56			6,2	5,2	6,3	6,3	5,6	5,4
58						5,7	5	4,9
60						5,2	4,5	4,3
62							4	3,8
66								3
ロープ条数	2	2	2	2	2	2	2	2
LKコード	49	50	51	52	53	54	55	56
テレ1 (%)	45	0	0	90	45	45	90	100
テレ2 (%)	45	90	100	90	90	100	90	100
テレ3 (%)	90	90	100	90	90	100	90	100
テレ4 (%)	90	90	100	90	90	100	90	100
テレ5 (%)	90	90	100	45	90	100	90	100

AC360/6J

ランナー定格総荷重表

MS-A

定格総荷重(t) = 荷重 + フックブロック質量

補ジブ長さ	7 m
補ジブ角度	40 °
アウトリガー長さ	8,68 m
アウトリガー幅	8,5 m
カウンターウエイト	95,9 t

主ジブ長さ (m)

13,7	18,2	18,2	18,2	18,2	18,2	22,7	22,7
------	------	------	------	------	------	------	------

作業半径 (m)

7	15,7							
8	14,9	15,5	15,5	15,4	15,5	15,3	15,8	15,8
9	14,2	14,9	14,9	14,8	14,8	14,7	15,2	15,3
10	13,6	14,3	14,3	14,2	14,2	14,1	14,7	14,8
12	12,7	13,4	13,4	13,4	13,4	13,3	13,9	13,9
14	12	12,7	12,7	12,7	12,7	12,6	13,1	13,2
16	11,7	12,1	12,1	12,1	12,1	12,1	12,6	12,7
18		11,8	11,8	11,8	11,8	11,8	12,1	12,2
20							11,8	11,9
22							11,7	11,7
ロープ条数	2	2	2	2	2	2	2	2
LKコード	1	2	3	4	5	6	7	8
テレ1 (%)	0	45	0	0	0	0	45	0
テレ2 (%)	0	0	45	0	0	0	45	45
テレ3 (%)	0	0	0	45	0	0	0	45
テレ4 (%)	0	0	0	0	45	0	0	0
テレ5 (%)	0	0	0	0	0	45	0	0

AC360/6J

ランナー定格総荷重表

MS-A

定格総荷重(t) = 荷重 + フックブロック質量

補ジブ長さ	7 m
補ジブ角度	40 °
アウトリガー長さ	8,68 m
アウトリガー幅	8,5 m
カウンターウエイト	95,9 t

主ジブ長さ (m)

22,7	22,7	22,7	23,8	27,2	27,2	27,2	27,2
------	------	------	------	------	------	------	------

作業半径 (m)

8	15,8							
9	15,2	15,1	15	15	15,5	15,5	15,4	15,3
10	14,7	14,6	14,6	14,5	15,1	15	14,9	14,9
12	13,9	13,8	13,7	13,8	14,2	14,3	14,1	14,1
14	13,2	13,1	13,1	13,1	13,6	13,6	13,5	13,4
16	12,6	12,6	12,5	12,6	13,1	13	12,9	12,9
18	12,2	12,1	12,1	12,2	12,6	12,6	12,5	12,4
20	11,8	11,8	11,8	11,8	12,2	12,2	12,1	12,1
22	11,7	11,7	11,7	11,7	11,8	11,8	11,8	11,8
24				11,7	11,7	11,7	11,7	11,7
26					11,6	11,6	11,6	11,6
ロープ条数	2	2	2	2	2	2	2	2
LKコード	9	10	11	12	13	14	15	16
テレ1 (%)	0	0	0	0	45	0	0	0
テレ2 (%)	0	0	0	0	45	45	0	0
テレ3 (%)	45	0	0	0	45	45	45	0
テレ4 (%)	45	45	0	0	0	45	45	90
テレ5 (%)	0	45	90	100	0	0	45	45

AC360/6J

ランナー定格総荷重表

MS-A

定格総荷重(t) = 荷重 + フックブロック質量

補ジブ長さ	7 m
補ジブ角度	40 °
アウトリガー長さ	8,68 m
アウトリガー幅	8,5 m
カウンターウエイト	95,9 t

主ジブ長さ (m)

27,2	28,3	31,7	31,7	31,7	31,7	31,7	31,7
------	------	------	------	------	------	------	------

作業半径 (m)

9	15,2							
10	14,8	14,8	15,3	15,3	15,1	15	15	14,9
12	14	14,1	14,5	14,5	14,4	14,3	14,2	14,2
14	13,4	13,4	13,9	13,8	13,7	13,6	13,6	13,5
16	12,8	12,9	13,4	13,3	13,2	13,1	13,2	13,1
18	12,4	12,4	12,9	12,8	12,7	12,7	12,7	12,6
20	12,1	12,1	12,5	12,4	12,3	12,3	12,3	12,3
22	11,7	11,8	12,2	12,1	12	12,1	12,1	12
24	11,6	11,6	11,9	11,8	11,7	11,8	11,8	11,7
26	11,6	11,6	11,7	11,7	11,6	11,6	11,6	11,6
28			11,6	11,6	11,5	11,6	11,6	11,5
30			11,5	11,5	11,5	11,6	11,6	11,4
ロープ条数	2	2	2	2	2	2	2	2
LKコード	17	18	19	20	21	22	23	24
テレ1 (%)	0	0	45	0	0	0	0	0
テレ2 (%)	0	0	45	45	0	0	0	0
テレ3 (%)	0	0	45	45	90	45	45	0
テレ4 (%)	45	45	45	45	45	90	45	90
テレ5 (%)	90	100	0	45	45	45	90	90

AC360/6J

ランナー定格総荷重表

MS-A

定格総荷重(t) = 荷重 + フックブロック質量

補ジブ長さ	7 m
補ジブ角度	40 °
アウトリガー長さ	8,68 m
アウトリガー幅	8,5 m
カウンターウエイト	95,9 t

主ジブ長さ (m)

33,8	36,2	36,2	36,2	36,2	36,2	36,2	38,3
------	------	------	------	------	------	------	------

作業半径 (m)

12	14,2	14,6	14,6	14,6	14,5	14,4	14,4	14,3
14	13,6	14	14	14	13,9	13,8	13,8	13,8
16	13,1	13,5	13,5	13,4	13,4	13,3	13,3	13,2
18	12,7	13,1	13,1	13	13	12,9	12,9	12,9
20	12,3	12,6	12,6	12,6	12,6	12,5	12,5	12,5
22	11,8	12,3	12,3	12,3	12,3	12,2	12,2	12,2
24	11,4	12,1	12,1	12	12	12	11,9	11,7
26	11	11,8	11,8	11,8	11,7	11,8	11,7	11,3
28	10,2	11,6	11,6	11,6	11,5	11,6	11,5	10,8
30	9,5	11,5	11,6	11,6	11,5	11,5	11,4	10,3
32	8,7	11,5	11,5	11,5	11,5	11,5	11,3	9,7
34		11,4	11,5	11,5	11,5	11,5	11,2	9,1
36								8,5
ロープ条数	2	2	2	2	2	2	2	2
LKコード	25	26	27	28	29	30	31	32
テレ1 (%)	0	45	0	0	0	0	0	0
テレ2 (%)	0	45	90	45	45	0	0	0
テレ3 (%)	0	45	45	90	45	90	45	45
テレ4 (%)	100	45	45	45	45	90	90	100
テレ5 (%)	100	45	45	45	90	45	90	100

AC360/6J

ランナー定格総荷重表

MS-A

定格総荷重(t) = 荷重 + フックブロック質量

補ジブ長さ	7 m
補ジブ角度	40 °
アウトリガー長さ	8,68 m
アウトリガー幅	8,5 m
カウンターウエイト	95,9 t

主ジブ長さ (m)

40,7	40,7	40,7	40,7	40,7	40,7	40,7	40,7	43,9
------	------	------	------	------	------	------	------	------

作業半径 (m)

12	14,8	14,7	14,6	14,7	14,6	14,4	14,5	
14	14,2	14,2	14,1	14,1	14	13,9	13,9	13,8
16	13,7	13,7	13,5	13,6	13,6	13,4	13,4	13,4
18	13,3	13,2	13,1	13,1	13,1	13	12,9	13
20	12,9	12,9	12,7	12,8	12,7	12,7	12,6	12,7
22	12,5	12,5	12,3	12,4	12,3	12,3	12,3	12,3
24	12,2	12,2	12,1	12,1	12,1	12,1	12	12
26	12	12	11,9	11,9	11,9	11,9	11,8	11,6
28	11,8	11,8	11,7	11,7	11,7	11,7	11,7	11,2
30	11,5	11,5	11,6	11,5	11,5	11,5	11,5	10,8
34	11,5	11,5	11,5	11,5	11,4	11,2	10,9	9,8
36	11,4	11,5	11,5	11,5	11,4	11,1	10,6	9,3
38				11,5	11,4	11	10,3	8,8
40								8,3
ロープ条数	2	2	2	2	2	2	2	2
LKコード	33	34	35	36	37	38	39	40
テレ1 (%)	90	45	45	0	0	0	0	0
テレ2 (%)	45	90	45	90	45	45	0	0
テレ3 (%)	45	45	45	90	90	45	90	100
テレ4 (%)	45	45	45	45	90	90	90	100
テレ5 (%)	45	45	90	45	45	90	90	100

AC360/6J

ランナー定格総荷重表

MS-A

定格総荷重(t) = 荷重 + フックブロック質量

補ジブ長さ	7 m
補ジブ角度	40 °
アウトリガー長さ	8,68 m
アウトリガー幅	8,5 m
カウンターウエイト	95,9 t

主ジブ長さ (m)

45,2	45,2	45,2	45,2	45,2	48,4	49,7	49,7
------	------	------	------	------	------	------	------

作業半径 (m)

14	14,3	14,2	14	14,1	14	13,9	14,2	14,1
16	13,8	13,7	13,6	13,6	13,5	13,4	13,8	13,7
18	13,3	13,3	13,2	13,2	13	13	13,4	13,3
20	12,9	13	12,8	12,9	12,7	12,7	13	12,9
22	12,6	12,6	12,5	12,6	12,4	12,4	12,7	12,6
24	12,3	12,3	12,2	12,3	12,1	12,2	12,4	12,3
26	12,1	12,1	11,9	12	11,9	11,9	12,1	12
28	11,9	11,9	11,8	11,8	11,7	11,6	11,9	11,8
30	11,7	11,7	11,6	11,7	11,6	11,1	11,7	11,7
34	11,4	11,3	11,2	11,3	11,3	10,2	11,4	11,4
38	11,4	11,3	11	11,2	10,7	9,3	11,2	11,2
40	11,4	11,3	10,9	11,1	10,4	8,9	11,2	11,1
42				11		8,5	11	10,9
44						8,1	9,8	10,8
ロープ条数	2	2	2	2	2	2	2	2
LKコード	41	42	43	44	45	46	47	48
テレ1 (%)	90	45	45	0	0	0	90	45
テレ2 (%)	90	90	45	90	45	45	90	90
テレ3 (%)	45	90	45	90	90	100	90	90
テレ4 (%)	45	45	90	90	90	100	45	90
テレ5 (%)	45	45	90	45	90	100	45	45

AC360/6J

ランナー定格総荷重表

MS-A

定格総荷重(t) = 荷重 + フックブロック質量

補ジブ長さ	7 m
補ジブ角度	40 °
アウトリガー長さ	8,68 m
アウトリガー幅	8,5 m
カウンターウエイト	95,9 t

主ジブ長さ (m)

49,7	49,7	53,9	54,2	54,2	58,4	58,7	64
------	------	------	------	------	------	------	----

作業半径 (m)

14	14	14						
16	13,6	13,5	13,5	13,7	13,6			
18	13,2	13,1	13	13,3	13,2	13,1	13,2	
20	12,8	12,8	12,7	13	12,8	12,8	12,8	12,7
22	12,5	12,5	12,4	12,6	12,5	12,5	12,6	12,4
24	12,2	12,3	12,2	12,4	12,3	12,2	12,3	12,2
26	12	12	12	12,1	12,1	12	12,1	11,9
28	11,7	11,8	11,8	11,9	11,8	11,8	11,9	11,7
30	11,6	11,6	11,6	11,6	11,6	11,6	11,7	11,4
34	11,4	11,4	10,7	11,4	11,4	11,1	11,4	10,9
38	11	11	9,8	11,2	11,2	10,2	11,2	10,4
42	10,4	10,2	8,9	10,9	10,8	9,3	11,1	9,6
44	10,1	9,7	8,5	10,2	10,3	8,9	10,6	9,3
46			8,1	9,1	9,9	8,5	9,6	8,9
48			7,7	8,2	9,3	8,2	8,6	8,5
50						7,8	7,8	7,7
52						7,4	7	6,9
54								6,2
58								4,9
ロープ条数	2	2	2	2	2	2	2	2
LKコード	49	50	51	52	53	54	55	56
テレ1 (%)	45	0	0	90	45	45	90	100
テレ2 (%)	45	90	100	90	90	100	90	100
テレ3 (%)	90	90	100	90	90	100	90	100
テレ4 (%)	90	90	100	90	90	100	90	100
テレ5 (%)	90	90	100	45	90	100	90	100

AC360/6J

ランナー定格総荷重表

MS-A

定格総荷重(t) = 荷重 + フックブロック質量

補ジブ長さ	7 m
補ジブ角度	0°
アウトリガー長さ	8,68 m
アウトリガー幅	8,5 m
カウンターウエイト	75,1 t

主ジブ長さ (m)

13,7	18,2	18,2	18,2	18,2	18,2	22,7	22,7
------	------	------	------	------	------	------	------

作業半径 (m)

3	65,5							
3,5	60,7	67,4	67,3	67,4				
4	55,9	62,8	62,8	62,8	62,8	61		
4,5	51,1	58,3	58,4	58,3	58,2	56	65,1	65
5	46,4	53,9	54,1	53,9	53,6	51,1	60,4	60,3
6	40	46,3	46,5	46,4	46,2	44,6	51,7	51,7
7	34,7	40,5	40,7	40,5	40,4	39,1	45,8	45,8
8	29,5	36,4	36,6	36,4	36,3	35,3	40,4	40,4
9	27	32,3	32,4	32,3	32,2	31,5	37,1	37,1
10	24,4	28,6	28,8	28,7	28,6	27,9	33,8	33,7
12	19,8	24,6	24,7	24,6	24,5	24,1	27,7	27,6
14	17	20,6	20,5	20,5	20,5	20,3	24,5	24,4
16	14,6	18,1	18,1	18,1	18,1	17,9	21,2	21,2
18	12,9	16	15,9	15,9	15,9	15,8	18,7	18,7
20		14,2	14,2	14,2	14,2	14,1	16,9	16,9
22		12,9	12,9	12,9	12,9	12,8	15,1	15,1
24							13,9	13,8
26							12,8	12,7
ロープ条数	6	6	6	6	6	6	6	6
LKコード	1	2	3	4	5	6	7	8
テレ1 (%)	0	45	0	0	0	0	45	0
テレ2 (%)	0	0	45	0	0	0	45	45
テレ3 (%)	0	0	0	45	0	0	0	45
テレ4 (%)	0	0	0	0	45	0	0	0
テレ5 (%)	0	0	0	0	0	45	0	0

AC360/6J

ランナー定格総荷重表

MS-A

定格総荷重(t) = 荷重 + フックブロック質量

補ジブ長さ	7 m
補ジブ角度	0°
アウトリガー長さ	8,68 m
アウトリガー幅	8,5 m
カウンターウエイト	75,1 t

主ジブ長さ (m)

22,7	22,7	22,7	23,8	27,2	27,2	27,2	27,2
------	------	------	------	------	------	------	------

作業半径 (m)

4,5	64	59,5						
5	59,5	55,8	53,1	49,9				
6	51,1	48,3	46,6	44,6	56,3	55,7	52	49,9
7	45,4	43,3	41,8	40,2	49,5	49	46,1	44,7
8	40	38,4	37,3	36,5	44,8	44,5	42	40,7
9	36,8	35,4	34,3	33,5	40	40	38,1	37,2
10	33,6	32,5	31,6	31,2	37,1	37	35,1	34,2
12	27,6	26,8	26,2	26,6	31,8	31,6	30,4	29,8
14	24,4	23,7	23,4	23,5	26,9	26,8	25,9	25,4
16	21,1	20,7	20,5	21	24,2	24,1	23,4	23,1
18	18,6	18,3	18,1	18,4	21,5	21,5	20,9	20,7
20	16,8	16,6	16,5	16,9	18,9	18,9	18,5	18,4
22	15,1	14,9	14,9	15,4	17,5	17,5	17,1	17
24	13,8	13,7	13,7	14	16	16	15,7	15,6
26	12,7	12,7	12,7	13,1	14,5	14,5	14,3	14,3
28				12,1	13,6	13,6	13,4	13,4
30					12,7	12,7	12,6	12,6
32					11,8	11,8	11,7	11,8
ロープ条数	6	6	5	5	5	5	5	5
LKコード	9	10	11	12	13	14	15	16
テレ1 (%)	0	0	0	0	45	0	0	0
テレ2 (%)	0	0	0	0	45	45	0	0
テレ3 (%)	45	0	0	0	45	45	45	0
テレ4 (%)	45	45	0	0	0	45	45	90
テレ5 (%)	0	45	90	100	0	0	45	45

AC360/6J

ランナー定格総荷重表

MS-A

定格総荷重(t) = 荷重 + フックブロック質量

補ジブ長さ	7 m
補ジブ角度	0°
アウトリガー長さ	8,68 m
アウトリガー幅	8,5 m
カウンターウエイト	75,1 t

主ジブ長さ (m)

27,2	28,3	31,7	31,7	31,7	31,7	31,7	31,7
------	------	------	------	------	------	------	------

作業半径 (m)

6	48	45,7	57,8					
7	43,3	41,7	52,3	49,4	47,5	45,9	45	42,5
8	39,5	38,1	46,8	44,7	43,3	42	41,3	38,9
9	36,2	35,3	43,1	41,2	39,9	38,7	38,1	35,7
10	33,3	32,6	39,4	37,9	36,9	36	35,4	33,1
12	29,2	28,9	34,2	33	32,1	31,4	31	28,7
14	25,1	25,3	29,9	29,1	28,4	27,9	27,6	25,5
16	22,7	22,8	26	25,3	24,8	24,5	24,2	22,3
18	20,4	20,7	23,7	23,2	22,8	22,4	22,2	20,3
20	18,2	18,6	21,5	21,1	20,8	20,5	20,3	18,4
22	16,8	17	19,2	19,1	18,8	18,6	18,5	16,6
24	15,5	15,8	17,7	17,6	17,2	17,1	17	15,1
26	14,2	14,6	16,5	16,4	16,1	16	15,9	14,1
28	13,4	13,6	15,2	15,2	15	14,9	14,8	13
30	12,5	12,8	14,1	14	13,9	13,8	13,7	11,9
32	11,7	12,1	13,4	13,3	13,2	13,1	13	11,3
34			12,6	12,5	12,5	12,4	12,4	10,6
36			11,5	11,8	11,8	11,8	11,7	10
ロープ条数	5	5	6	5	5	5	4	4
LKコード	17	18	19	20	21	22	23	24
テレ1 (%)	0	0	45	0	0	0	0	0
テレ2 (%)	0	0	45	45	0	0	0	0
テレ3 (%)	0	0	45	45	90	45	45	0
テレ4 (%)	45	45	45	45	45	90	45	90
テレ5 (%)	90	100	0	45	45	45	90	90

AC360/6J

ランナー定格総荷重表

MS-A

定格総荷重(t) = 荷重 + フックブロック質量

補ジブ長さ	7 m
補ジブ角度	0°
アウトリガー長さ	8,68 m
アウトリガー幅	8,5 m
カウンターウエイト	75,1 t

主ジブ長さ (m)

33,8	36,2	36,2	36,2	36,2	36,2	36,2	38,3
------	------	------	------	------	------	------	------

作業半径 (m)

7		50,5						
8	34,5	46,6	45,6	44,3	43	41,9	39,3	
9	31,4	42,8	42	41	39,9	39,1	36,6	32,1
10	29	39,8	39	38,1	37,2	36,4	33,8	29,7
12	24,7	34,5	34	33,3	32,7	32,2	29,9	25,9
14	22	31	30,5	29,9	29,4	28,9	26,6	22,7
16	19,3	27,7	27,3	26,9	26,6	26,2	24	20,5
18	17	24,6	24,2	23,9	23,7	23,5	21,5	18,3
20	15,5	22,8	22,5	22,2	21,9	21,7	19,6	16,3
22	13,9	21	20,7	20,5	20,3	20,1	18,1	15,1
24	12,4	19,2	19	18,8	18,7	18,6	16,6	13,8
26	11,4	17,5	17,4	17,2	17,1	17	15,1	12,6
28	10,5	16,5	16,4	16,3	16,2	16	14,2	11,5
30	9,7	15,5	15,4	15,3	15,3	15	13,3	10,8
34	8,3	13,5	13,6	13,5	13,5	13	11,6	9,3
38	7,2	10,8	11,3	11,7	12,3	11,5	10,5	8,1
40		9,7	10,2	10,6	11,3	10,7	10	7,7
42								7,2
ロープ条数 LKコード テレ1 (%) テレ2 (%) テレ3 (%) テレ4 (%) テレ5 (%)	4	5	5	4	4	4	4	3
	25	26	27	28	29	30	31	32
	0	45	0	0	0	0	0	0
	0	45	90	45	45	0	0	0
	0	45	45	90	45	90	45	45
	100	45	45	45	45	90	90	100
	100	45	45	45	90	45	90	100

AC360/6J

ランナー定格総荷重表

MS-A

定格総荷重(t) = 荷重 + フックブロック質量

補ジブ長さ	7 m
補ジブ角度	0°
アウトリガー長さ	8,68 m
アウトリガー幅	8,5 m
カウンターウエイト	75,1 t

主ジブ長さ (m)

40,7	40,7	40,7	40,7	40,7	40,7	40,7	40,7	43,9
------	------	------	------	------	------	------	------	------

作業半径 (m)

9	43,1	42,8	40,7	41,1	39,1	37,5	35,9	
10	40,2	40	38,2	38,6	36,9	35,2	33,9	29,1
12	35,5	35,4	34	34,2	32,9	31,1	30	25,7
14	31,4	31,3	30,3	30,5	29,6	27,7	27	23,1
16	28,8	28,7	27,9	27,9	27,1	25,2	24,5	20,7
18	26,2	26,2	25,4	25,5	24,9	23	22,5	19
20	23,6	23,6	23	23,2	22,7	20,9	20,5	17,4
22	21,9	21,9	21,4	21,5	21	19,3	18,8	15,7
24	20,5	20,5	20,1	20,1	19,7	18	17,5	14,6
26	19	19,1	18,7	18,8	18,4	16,7	16,3	13,6
28	17,6	17,6	17,3	17,4	17,1	15,4	15	12,6
30	16	16,5	16,3	16,3	16	14,3	13,9	11,7
34	12,5	13	14	13,8	14,2	12,8	12,2	10,2
38	9,8	10,3	11,2	11,1	11,8	11,3	10,5	9
42	7,6	8,1	9,1	9	9,7	10,3	9,4	8
44	6,8	7,2	8,2	8,1	8,8	9,4	8,9	7,7
46								7,3
48								6,9
	4	4	4	4	4	4	4	3
	33	34	35	36	37	38	39	40
テレ1 (%)	90	45	45	0	0	0	0	0
テレ2 (%)	45	90	45	90	45	45	0	0
テレ3 (%)	45	45	45	90	90	45	90	100
テレ4 (%)	45	45	45	45	90	90	90	100
テレ5 (%)	45	45	90	45	45	90	90	100

 ロープ条数
 LKコード
 テレ1 (%)
 テレ2 (%)
 テレ3 (%)
 テレ4 (%)
 テレ5 (%)

AC360/6J

ランナー定格総荷重表

MS-A

定格総荷重(t) = 荷重 + フックブロック質量

補ジブ長さ	7 m
補ジブ角度	0°
アウトリガー長さ	8,68 m
アウトリガー幅	8,5 m
カウンターウエイト	75,1 t

主ジブ長さ (m)

45,2	45,2	45,2	45,2	45,2	48,4	49,7	49,7
------	------	------	------	------	------	------	------

作業半径 (m)

10	39,4	38,2	35,6	36	33,5			
12	35,2	34,3	31,8	32,6	30,2	26	33,6	32,3
14	31,9	31,1	28,8	29,7	27,3	23,3	30,6	29,6
16	28,8	28,2	25,9	27,1	24,8	21,3	28,3	27,5
18	26,7	26,2	24	25,2	23	19,4	26,1	25,4
20	24,7	24,3	22,2	23,4	21,3	18	24,5	23,9
22	22,7	22,3	20,3	21,7	19,6	16,6	22,9	22,4
24	21,1	20,8	18,8	20,1	18,1	15,2	21,3	21
26	19,9	19,6	17,7	19	17	14,2	19,9	19,5
28	17,8	18,5	16,6	17,9	16	13,3	17,8	18,5
30	15,7	16,4	15,5	16,7	14,9	12,5	15,7	16,6
34	12,1	12,9	13,7	14	13	10,8	12,1	13,1
38	9,4	10,2	11,4	11,3	11,5	9,7	9,4	10,4
42	7,2	8	9,2	9,1	10	8,7	7,2	8,2
46	5,5	6,3	7,5	7,4	8,3	7,9	5,5	6,5
48	4,8	5,6	6,8	6,7	7,5	7,5	4,7	5,7
50	4,2	5		6	6,9	6,9	4,1	5,1
52						6,3	3,5	4,5
54							3	4
	4	4	4	4	3	3	3	3
	41	42	43	44	45	46	47	48
テレ1 (%)	90	45	45	0	0	0	90	45
テレ2 (%)	90	90	45	90	45	45	90	90
テレ3 (%)	45	90	45	90	90	100	90	90
テレ4 (%)	45	45	90	90	90	100	45	90
テレ5 (%)	45	45	90	45	90	100	45	45

 ロープ条数
 LKコード
 テレ1 (%)
 テレ2 (%)
 テレ3 (%)
 テレ4 (%)
 テレ5 (%)

AC360/6J

ランナー定格総荷重表

MS-A

定格総荷重(t) = 荷重 + フックブロック質量

補ジブ長さ	7 m
補ジブ角度	0°
アウトリガー長さ	8,68 m
アウトリガー幅	8,5 m
カウンターウエイト	75,1 t

主ジブ長さ (m)

49,7	49,7	53,9	54,2	54,2	58,4	58,7	64
------	------	------	------	------	------	------	----

作業半径 (m)

12	30,5	29,7						
14	27,7	27,1	23,1	28,8	27,1	22,3	26,1	
16	25,5	25	21,1	26,8	24,9	20,6	24,5	19,4
18	23,4	23	19,5	25,2	23,3	19,1	22,9	18,5
20	21,9	21,5	18	23,6	21,6	17,8	21,6	17,5
22	20,5	20,1	16,9	22,3	20,4	16,6	20,3	16,5
24	19	18,8	15,8	21,2	19,3	15,7	19,2	15,5
26	17,7	17,4	14,7	20	18,1	14,8	18,2	14,7
28	16,7	16,5	13,6	18,1	16,9	13,9	17,2	14
30	15,8	15,6	12,9	16	16	13	16,2	13,3
34	13,8	13,7	11,6	12,4	13,5	11,8	12,8	11,9
38	11,2	11,6	10,3	9,6	10,8	10,7	10	9,9
42	9	9,4	9,2	7,4	8,6	8,6	7,8	7,7
46	7,3	7,7	7,6	5,7	6,8	6,8	6,1	5,9
50	5,9	6,3	6,2	4,3	5,4	5,3	4,6	4,5
54	4,8	5,2	5	3,1	4,2	4,2	3,5	3,3
58			4,1	2,2	3,3	3,2	2,5	2,3
60						2,8	2,1	1,9
62						2,4	1,7	
ロープ条数	3	3	3	3	3	2	3	2
LKコード	49	50	51	52	53	54	55	56
テレ1 (%)	45	0	0	90	45	45	90	100
テレ2 (%)	45	90	100	90	90	100	90	100
テレ3 (%)	90	90	100	90	90	100	90	100
テレ4 (%)	90	90	100	90	90	100	90	100
テレ5 (%)	90	90	100	45	90	100	90	100

AC360/6J

ランナー定格総荷重表

MS-A

定格総荷重(t) = 荷重 + フックブロック質量

補ジブ長さ	7 m
補ジブ角度	20°
アウトリガー長さ	8,68 m
アウトリガー幅	8,5 m
カウンターウエイト	75,1 t

主ジブ長さ (m)

13,7	18,2	18,2	18,2	18,2	18,2	22,7	22,7
------	------	------	------	------	------	------	------

作業半径 (m)

5	25,3							
6	23,2	24,5	24,6	24,6	24,5	24,2		
7	21,3	22,8	22,8	22,8	22,7	22,4	23,9	23,8
8	19,7	21,2	21,3	21,3	21,3	21	22,4	22,4
9	18,4	19,9	20	20	20	19,7	21,2	21,2
10	17,1	18,8	18,9	18,9	18,8	18,7	20	20
12	15,3	16,8	16,8	16,8	16,8	16,7	18,2	18,2
14	13,7	15,4	15,4	15,3	15,3	15,2	16,5	16,6
16	12,5	14	14	14	13,9	13,9	15,4	15,4
18	11,8	13,1	13,1	13,1	13,1	13	14,2	14,3
20		12,2	12,2	12,2	12,2	12,2	13,4	13,4
22		11,8	11,8	11,8	11,8	11,8	12,6	12,7
24							12	12,1
26							11,7	11,7
ロープ条数	3	3	3	3	3	3	3	3
LKコード	1	2	3	4	5	6	7	8
テレ1 (%)	0	45	0	0	0	0	45	0
テレ2 (%)	0	0	45	0	0	0	45	45
テレ3 (%)	0	0	0	45	0	0	0	45
テレ4 (%)	0	0	0	0	45	0	0	0
テレ5 (%)	0	0	0	0	0	45	0	0

AC360/6J

ランナー定格総荷重表

MS-A

定格総荷重(t) = 荷重 + フックブロック質量

補ジブ長さ	7 m
補ジブ角度	20°
アウトリガー長さ	8,68 m
アウトリガー幅	8,5 m
カウンターウエイト	75,1 t

主ジブ長さ (m)

22,7	22,7	22,7	23,8	27,2	27,2	27,2	27,2
------	------	------	------	------	------	------	------

作業半径 (m)

7	23,8	23,4	23,1	23,2				
8	22,4	22	21,7	21,8	23,4	23,3	22,9	22,6
9	21,1	20,9	20,6	20,7	22,2	22,1	21,7	21,3
10	20	19,8	19,5	19,6	21,1	21	20,7	20,4
12	18,2	18,1	17,8	18	19,2	19,2	18,9	18,7
14	16,5	16,4	16,2	16,4	17,7	17,7	17,5	17,3
16	15,4	15,2	15,1	15,3	16,4	16,4	16,2	16
18	14,2	14,1	14	14,2	15,4	15,4	15,2	15,1
20	13,4	13,3	13,2	13,3	14,4	14,4	14,2	14,1
22	12,7	12,6	12,6	12,7	13,6	13,6	13,4	13,3
24	12,1	12	12	12,1	13	13	12,8	12,8
26	11,7	11,8	11,8	11,8	12,3	12,3	12,2	12,2
28				11,6	11,9	11,9	11,8	11,9
30					11,7	11,7	11,7	11,7
ロープ条数	3	3	3	3	3	3	2	2
LKコード	9	10	11	12	13	14	15	16
テレ1 (%)	0	0	0	0	45	0	0	0
テレ2 (%)	0	0	0	0	45	45	0	0
テレ3 (%)	45	0	0	0	45	45	45	0
テレ4 (%)	45	45	0	0	0	45	45	90
テレ5 (%)	0	45	90	100	0	0	45	45

AC360/6J

ランナー定格総荷重表

MS-A

定格総荷重(t) = 荷重 + フックブロック質量

補ジブ長さ	7 m
補ジブ角度	20 °
アウトリガー長さ	8,68 m
アウトリガー幅	8,5 m
カウンターウエイト	75,1 t

主ジブ長さ (m)

27,2	28,3	31,7	31,7	31,7	31,7	31,7	31,7
------	------	------	------	------	------	------	------

作業半径 (m)

8	22,4	22,3	23,9	23,5				
9	21,2	21,2	22,8	22,4	22,2	21,9	21,9	21,8
10	20,3	20,3	21,7	21,3	21,1	20,9	20,9	20,8
12	18,6	18,6	20	19,6	19,5	19,3	19,3	19,2
14	17,2	17,3	18,6	18,3	18,1	18	17,9	17,8
16	15,9	16	17,3	17	16,9	16,8	16,7	16,7
18	15	15,1	16,1	15,9	15,8	15,7	15,6	15,6
20	14,1	14,2	15,3	15,1	15	14,9	14,9	14,8
22	13,3	13,4	14,5	14,3	14,2	14,1	14,1	14,1
24	12,8	12,8	13,7	13,5	13,4	13,3	13,4	13,3
26	12,2	12,3	13,1	13	12,9	12,8	12,9	12,7
28	11,8	11,8	12,6	12,5	12,4	12,4	12,4	12,1
30	11,6	11,7	12,1	12	12	11,9	12	11,5
32		11,6	11,8	11,8	11,7	11,7	11,7	10,9
34			11,6	11,6	11,6	11,6	11,6	10,3
ロープ条数	2	2	3	3	2	2	2	2
LKコード	17	18	19	20	21	22	23	24
テレ1 (%)	0	0	45	0	0	0	0	0
テレ2 (%)	0	0	45	45	0	0	0	0
テレ3 (%)	0	0	45	45	90	45	45	0
テレ4 (%)	45	45	45	45	45	90	45	90
テレ5 (%)	90	100	0	45	45	45	90	90

AC360/6J

ランナー定格総荷重表

MS-A

定格総荷重(t) = 荷重 + フックブロック質量

補ジブ長さ	7 m
補ジブ角度	20 °
アウトリガー長さ	8,68 m
アウトリガー幅	8,5 m
カウンターウエイト	75,1 t

主ジブ長さ (m)

33,8	36,2	36,2	36,2	36,2	36,2	36,2	38,3
------	------	------	------	------	------	------	------

作業半径 (m)

9	21,7	22,9	22,7	22,6	22,6			
10	20,8	21,9	21,8	21,7	21,7	21,6	21,2	21
12	19,2	20,3	20,2	20	20	19,9	19,6	19,5
14	17,8	18,8	18,7	18,6	18,6	18,6	18,3	18,2
16	16,8	17,7	17,6	17,5	17,5	17,5	17,2	17,1
18	15,8	16,6	16,6	16,5	16,5	16,4	16,2	16,2
20	14,7	15,6	15,6	15,5	15,5	15,4	15,2	15,3
22	13,4	14,9	14,9	14,8	14,8	14,8	14,6	14,3
24	12,2	14,3	14,2	14,2	14,2	14,1	14	13,2
26	11,1	13,6	13,5	13,5	13,5	13,5	13,3	12,2
28	10,3	13	13	12,9	13	12,9	12,8	11,2
30	9,5	12,6	12,6	12,6	12,6	12,5	12,2	10,4
34	8,1	11,7	11,8	11,8	11,8	11,8	11,2	9,1
36	7,6	11,6	11,6	11,6	11,6	11,3	10,7	8,4
38		11	11,5	11,6	11,6	10,9	10,1	7,9
40		9,8	10,3	10,7	11,4	10,4	9,6	7,5
42								7
ロープ条数	2	2	2	2	2	2	2	2
LKコード	25	26	27	28	29	30	31	32
テレ1 (%)	0	45	0	0	0	0	0	0
テレ2 (%)	0	45	90	45	45	0	0	0
テレ3 (%)	0	45	45	90	45	90	45	45
テレ4 (%)	100	45	45	45	45	90	90	100
テレ5 (%)	100	45	45	45	90	45	90	100

AC360/6J

ランナー定格総荷重表

MS-A

定格総荷重(t) = 荷重 + フックブロック質量

補ジブ長さ	7 m
補ジブ角度	20 °
アウトリガー長さ	8,68 m
アウトリガー幅	8,5 m
カウンターウエイト	75,1 t

主ジブ長さ (m)

40,7	40,7	40,7	40,7	40,7	40,7	40,7	40,7	43,9
------	------	------	------	------	------	------	------	------

作業半径 (m)

10	22,5	22,4	22	22,1				
12	20,9	20,8	20,4	20,5	20,3	20	19,7	19,5
14	19,5	19,4	19,2	19,2	18,9	18,7	18,5	18,3
16	18,3	18,2	18	18	17,8	17,6	17,4	17,3
18	17,3	17,3	17,1	17,1	16,9	16,7	16,5	16,4
20	16,4	16,3	16,2	16,1	16	15,9	15,7	15,5
22	15,5	15,4	15,3	15,2	15,2	15	14,9	14,6
24	14,9	14,8	14,8	14,7	14,6	14,5	14,3	13,7
26	14,3	14,2	14,2	14,1	14	13,9	13,8	12,9
28	13,7	13,6	13,6	13,5	13,4	13,4	13,3	12,1
30	13	13,1	13	13	12,9	12,8	12,7	11,3
34	12,3	12,4	12,3	12,3	12,2	11,9	11,5	9,9
38	10,1	10,5	11,5	11,4	11,6	11	10,3	8,8
42	7,8	8,3	9,3	9,1	9,8	10,1	9,2	7,9
44	6,9	7,3	8,3	8,2	8,9	9,5	8,6	7,5
46								7,2
ロープ条数	2	2	2	2	2	2	2	2
LKコード	33	34	35	36	37	38	39	40
テレ1 (%)	90	45	45	0	0	0	0	0
テレ2 (%)	45	90	45	90	45	45	0	0
テレ3 (%)	45	45	45	90	90	45	90	100
テレ4 (%)	45	45	45	45	90	90	90	100
テレ5 (%)	45	45	90	45	45	90	90	100

AC360/6J

ランナー定格総荷重表

MS-A

定格総荷重(t) = 荷重 + フックブロック質量

補ジブ長さ	7 m
補ジブ角度	20 °
アウトリガー長さ	8,68 m
アウトリガー幅	8,5 m
カウンターウエイト	75,1 t

主ジブ長さ (m)

45,2	45,2	45,2	45,2	45,2	48,4	49,7	49,7
------	------	------	------	------	------	------	------

作業半径 (m)

12	21	20,8	20,3	20,4	19,9			
14	19,6	19,5	19	19,1	18,7	18,4	19,6	19,2
16	18,6	18,4	18	18,1	17,7	17,5	18,5	18,2
18	17,6	17,4	17	17,1	16,7	16,6	17,6	17,3
20	16,7	16,6	16,3	16,4	16	15,8	16,7	16,5
22	15,9	15,8	15,5	15,6	15,3	15	16	15,8
24	15,1	15	14,8	14,8	14,6	14,1	15,4	15,2
26	14,6	14,5	14,3	14,3	14,1	13,3	14,7	14,5
28	14,1	14	13,8	13,8	13,6	12,6	14,2	14
30	13,6	13,5	13,3	13,3	13,2	11,9	13,8	13,6
34	12,6	12,6	12,4	12,4	12,3	10,5	12,7	12,8
38	9,8	10,5	11,6	11,6	11,1	9,4	9,8	10,8
42	7,5	8,3	9,5	9,3	9,9	8,5	7,5	8,5
46	5,7	6,5	7,6	7,5	8,4	7,7	5,7	6,7
48	4,9	5,7	6,9	6,7	7,6	7,4	4,9	5,9
50						7	4,2	5,2
52							3,6	4,6
ロープ条数	2	2	2	2	2	2	2	2
LKコード	41	42	43	44	45	46	47	48
テレ1 (%)	90	45	45	0	0	0	90	45
テレ2 (%)	90	90	45	90	45	45	90	90
テレ3 (%)	45	90	45	90	90	100	90	90
テレ4 (%)	45	45	90	90	90	100	45	90
テレ5 (%)	45	45	90	45	90	100	45	45

AC360/6J

ランナー定格総荷重表

MS-A

定格総荷重(t) = 荷重 + フックブロック質量

補ジブ長さ	7 m
補ジブ角度	20°
アウトリガー長さ	8,68 m
アウトリガー幅	8,5 m
カウンターウエイト	75,1 t

主ジブ長さ (m)

49,7	49,7	53,9	54,2	54,2	58,4	58,7	64
------	------	------	------	------	------	------	----

作業半径 (m)

14	18,9	18,7		19,2	18,7			
16	17,9	17,7	17,4	18,2	17,8	17,3	17,6	
18	17	16,9	16,6	17,3	17	16,5	16,9	16,2
20	16,2	16,1	15,9	16,6	16,2	15,9	16,2	15,7
22	15,6	15,5	15,2	15,9	15,6	15,3	15,6	15,1
24	15	14,9	14,5	15,4	15,1	14,7	15	14,5
26	14,4	14,3	13,7	14,8	14,5	14	14,6	13,9
28	13,9	13,8	12,9	14,2	14	13,3	14,1	13,3
30	13,5	13,4	12,1	13,7	13,5	12,5	13,7	12,7
34	12,7	12,7	11	12,9	12,8	11,3	12,9	11,5
38	11,6	11,8	9,9	10,1	11,2	10,3	10,5	10,4
42	9,3	9,7	8,9	7,8	8,9	8,9	8,2	8,1
46	7,5	7,9	7,8	6	7,1	7,1	6,4	6,3
50	6	6,4	6,3	4,5	5,6	5,6	4,9	4,8
52	5,4	5,8	5,7	3,9	4,9	4,9	4,2	4,1
54			5,1	3,3	4,4	4,3	3,7	3,5
56			4,6	2,7	3,8	3,8	3,1	3
58						3,3	2,6	2,5
60						2,9	2,2	2
62							1,8	1,6
ロープ条数	2	2	2	2	2	2	2	2
LKコード	49	50	51	52	53	54	55	56
テレ1 (%)	45	0	0	90	45	45	90	100
テレ2 (%)	45	90	100	90	90	100	90	100
テレ3 (%)	90	90	100	90	90	100	90	100
テレ4 (%)	90	90	100	90	90	100	90	100
テレ5 (%)	90	90	100	45	90	100	90	100

AC360/6J

ランナー定格総荷重表

MS-A

定格総荷重(t) = 荷重 + フックブロック質量

補ジブ長さ	7 m
補ジブ角度	40 °
アウトリガー長さ	8,68 m
アウトリガー幅	8,5 m
カウンターウエイト	75,1 t

主ジブ長さ (m)

13,7	18,2	18,2	18,2	18,2	18,2	22,7	22,7
------	------	------	------	------	------	------	------

作業半径 (m)

7	15,7							
8	14,9	15,5	15,5	15,4	15,5	15,3	15,8	15,8
9	14,2	14,9	14,9	14,8	14,8	14,7	15,2	15,3
10	13,6	14,3	14,3	14,2	14,2	14,1	14,7	14,8
12	12,7	13,4	13,4	13,4	13,4	13,3	13,9	13,9
14	12	12,7	12,7	12,7	12,7	12,6	13,1	13,2
16	11,7	12,1	12,1	12,1	12,1	12,1	12,6	12,7
18		11,8	11,8	11,8	11,8	11,8	12,1	12,2
20							11,8	11,9
22							11,7	11,7
	2	2	2	2	2	2	2	2
	1	2	3	4	5	6	7	8
テレ1 (%)	0	45	0	0	0	0	45	0
テレ2 (%)	0	0	45	0	0	0	45	45
テレ3 (%)	0	0	0	45	0	0	0	45
テレ4 (%)	0	0	0	0	45	0	0	0
テレ5 (%)	0	0	0	0	0	45	0	0

 ロープ条数
 LKコード
 テレ1 (%)
 テレ2 (%)
 テレ3 (%)
 テレ4 (%)
 テレ5 (%)

AC360/6J

ランナー定格総荷重表

MS-A

定格総荷重(t) = 荷重 + フックブロック質量

補ジブ長さ	7 m
補ジブ角度	40 °
アウトリガー長さ	8,68 m
アウトリガー幅	8,5 m
カウンターウエイト	75,1 t

主ジブ長さ (m)

22,7	22,7	22,7	23,8	27,2	27,2	27,2	27,2
------	------	------	------	------	------	------	------

作業半径 (m)

8	15,8							
9	15,2	15,1	15	15	15,5	15,5	15,4	15,3
10	14,7	14,6	14,6	14,5	15,1	15	14,9	14,9
12	13,9	13,8	13,7	13,8	14,2	14,3	14,1	14,1
14	13,2	13,1	13,1	13,1	13,6	13,6	13,5	13,4
16	12,6	12,6	12,5	12,6	13,1	13	12,9	12,9
18	12,2	12,1	12,1	12,2	12,6	12,6	12,5	12,4
20	11,8	11,8	11,8	11,8	12,2	12,2	12,1	12,1
22	11,7	11,7	11,7	11,7	11,8	11,8	11,8	11,8
24				11,7	11,7	11,7	11,7	11,7
26					11,6	11,6	11,6	11,6
ロープ条数	2	2	2	2	2	2	2	2
LKコード	9	10	11	12	13	14	15	16
テレ1 (%)	0	0	0	0	45	0	0	0
テレ2 (%)	0	0	0	0	45	45	0	0
テレ3 (%)	45	0	0	0	45	45	45	0
テレ4 (%)	45	45	0	0	0	45	45	90
テレ5 (%)	0	45	90	100	0	0	45	45

AC360/6J

ランナー定格総荷重表

MS-A

定格総荷重(t) = 荷重 + フックブロック質量

補ジブ長さ	7 m
補ジブ角度	40 °
アウトリガー長さ	8,68 m
アウトリガー幅	8,5 m
カウンターウエイト	75,1 t

主ジブ長さ (m)

27,2	28,3	31,7	31,7	31,7	31,7	31,7	31,7
------	------	------	------	------	------	------	------

作業半径 (m)

9	15,2							
10	14,8	14,8	15,3	15,3	15,1	15	15	14,9
12	14	14,1	14,5	14,5	14,4	14,3	14,2	14,2
14	13,4	13,4	13,9	13,8	13,7	13,6	13,6	13,5
16	12,8	12,9	13,4	13,3	13,2	13,1	13,2	13,1
18	12,4	12,4	12,9	12,8	12,7	12,7	12,7	12,6
20	12,1	12,1	12,5	12,4	12,3	12,3	12,3	12,3
22	11,7	11,8	12,2	12,1	12	12,1	12,1	12
24	11,6	11,6	11,9	11,8	11,7	11,8	11,8	11,7
26	11,6	11,6	11,7	11,7	11,6	11,6	11,6	11,6
28			11,6	11,6	11,5	11,6	11,6	11,5
30			11,5	11,5	11,5	11,6	11,6	11,4
ロープ条数	2	2	2	2	2	2	2	2
LKコード	17	18	19	20	21	22	23	24
テレ1 (%)	0	0	45	0	0	0	0	0
テレ2 (%)	0	0	45	45	0	0	0	0
テレ3 (%)	0	0	45	45	90	45	45	0
テレ4 (%)	45	45	45	45	45	90	45	90
テレ5 (%)	90	100	0	45	45	45	90	90

AC360/6J

ランナー定格総荷重表

MS-A

定格総荷重(t) = 荷重 + フックブロック質量

補ジブ長さ	7 m
補ジブ角度	40 °
アウトリガー長さ	8,68 m
アウトリガー幅	8,5 m
カウンターウエイト	75,1 t

主ジブ長さ (m)

33,8	36,2	36,2	36,2	36,2	36,2	36,2	38,3
------	------	------	------	------	------	------	------

作業半径 (m)

12	14,2	14,6	14,6	14,6	14,5	14,4	14,4	14,3
14	13,6	14	14	14	13,9	13,8	13,8	13,8
16	13,1	13,5	13,5	13,4	13,4	13,3	13,3	13,2
18	12,7	13,1	13,1	13	13	12,9	12,9	12,9
20	12,3	12,6	12,6	12,6	12,6	12,5	12,5	12,5
22	11,8	12,3	12,3	12,3	12,3	12,2	12,2	12,2
24	11,4	12,1	12,1	12	12	12	11,9	11,7
26	11	11,8	11,8	11,8	11,7	11,8	11,7	11,3
28	10,2	11,6	11,6	11,6	11,5	11,6	11,5	10,8
30	9,5	11,5	11,6	11,6	11,5	11,5	11,4	10,3
32	8,7	11,5	11,5	11,5	11,5	11,5	11,3	9,7
34		11,4	11,5	11,5	11,5	11,5	11,2	9,1
36								8,5
ロープ条数	2	2	2	2	2	2	2	2
LKコード	25	26	27	28	29	30	31	32
テレ1 (%)	0	45	0	0	0	0	0	0
テレ2 (%)	0	45	90	45	45	0	0	0
テレ3 (%)	0	45	45	90	45	90	45	45
テレ4 (%)	100	45	45	45	45	90	90	100
テレ5 (%)	100	45	45	45	90	45	90	100

AC360/6J

ランナー定格総荷重表

MS-A

定格総荷重(t) = 荷重 + フックブロック質量

補ジブ長さ	7 m
補ジブ角度	40°
アウトリガー長さ	8,68 m
アウトリガー幅	8,5 m
カウンターウエイト	75,1 t

主ジブ長さ (m)

40,7	40,7	40,7	40,7	40,7	40,7	40,7	40,7	43,9
------	------	------	------	------	------	------	------	------

作業半径 (m)

12	14,8	14,7	14,6	14,7	14,6	14,4	14,5	
14	14,2	14,2	14,1	14,1	14	13,9	13,9	13,8
16	13,7	13,7	13,5	13,6	13,6	13,4	13,4	13,4
18	13,3	13,2	13,1	13,1	13,1	13	12,9	13
20	12,9	12,9	12,7	12,8	12,7	12,7	12,6	12,7
22	12,5	12,5	12,3	12,4	12,3	12,3	12,3	12,3
24	12,2	12,2	12,1	12,1	12,1	12,1	12	12
26	12	12	11,9	11,9	11,9	11,9	11,8	11,6
28	11,8	11,8	11,7	11,7	11,7	11,7	11,7	11,2
30	11,5	11,5	11,6	11,5	11,5	11,5	11,5	10,8
34	11,5	11,5	11,5	11,5	11,4	11,2	10,9	9,8
36	11,4	11,5	11,5	11,5	11,4	11,1	10,6	9,3
38				11,5	11,4	11	10,3	8,8
40								8,3
ロープ条数	2	2	2	2	2	2	2	2
LKコード	33	34	35	36	37	38	39	40
テレ1 (%)	90	45	45	0	0	0	0	0
テレ2 (%)	45	90	45	90	45	45	0	0
テレ3 (%)	45	45	45	90	90	45	90	100
テレ4 (%)	45	45	45	45	90	90	90	100
テレ5 (%)	45	45	90	45	45	90	90	100

AC360/6J

ランナー定格総荷重表

MS-A

定格総荷重(t) = 荷重 + フックブロック質量

補ジブ長さ	7 m
補ジブ角度	40 °
アウトリガー長さ	8,68 m
アウトリガー幅	8,5 m
カウンターウエイト	75,1 t

主ジブ長さ (m)

45,2	45,2	45,2	45,2	45,2	48,4	49,7	49,7
------	------	------	------	------	------	------	------

作業半径 (m)

14	14,3	14,2	14	14,1	14	13,9	14,2	14,1
16	13,8	13,7	13,6	13,6	13,5	13,4	13,8	13,7
18	13,3	13,3	13,2	13,2	13	13	13,4	13,3
20	12,9	13	12,8	12,9	12,7	12,7	13	12,9
22	12,6	12,6	12,5	12,6	12,4	12,4	12,7	12,6
24	12,3	12,3	12,2	12,3	12,1	12,2	12,4	12,3
26	12,1	12,1	11,9	12	11,9	11,9	12,1	12
28	11,9	11,9	11,8	11,8	11,7	11,6	11,9	11,8
30	11,7	11,7	11,6	11,7	11,6	11,1	11,7	11,7
34	11,4	11,3	11,2	11,3	11,3	10,2	11,4	11,4
38	10	10,7	11	11,2	10,7	9,3	10,1	11
40	8,7	9,5	10,6	10,5	10,4	8,9	8,8	9,8
42				9,4		8,5	7,7	8,7
44						8,1	6,7	7,7
ロープ条数	2	2	2	2	2	2	2	2
LKコード	41	42	43	44	45	46	47	48
テレ1 (%)	90	45	45	0	0	0	90	45
テレ2 (%)	90	90	45	90	45	45	90	90
テレ3 (%)	45	90	45	90	90	100	90	90
テレ4 (%)	45	45	90	90	90	100	45	90
テレ5 (%)	45	45	90	45	90	100	45	45

AC360/6J

ランナー定格総荷重表

MS-A

定格総荷重(t) = 荷重 + フックブロック質量

補ジブ長さ	7 m
補ジブ角度	40 °
アウトリガー長さ	8,68 m
アウトリガー幅	8,5 m
カウンターウエイト	75,1 t

主ジブ長さ (m)

49,7	49,7	53,9	54,2	54,2	58,4	58,7	64
------	------	------	------	------	------	------	----

作業半径 (m)

14	14	14						
16	13,6	13,5	13,5	13,7	13,6			
18	13,2	13,1	13	13,3	13,2	13,1	13,2	
20	12,8	12,8	12,7	13	12,8	12,8	12,8	12,7
22	12,5	12,5	12,4	12,6	12,5	12,5	12,6	12,4
24	12,2	12,3	12,2	12,4	12,3	12,2	12,3	12,2
26	12	12	12	12,1	12,1	12	12,1	11,9
28	11,7	11,8	11,8	11,9	11,8	11,8	11,9	11,7
30	11,6	11,6	11,6	11,6	11,6	11,6	11,7	11,4
34	11,4	11,4	10,7	11,4	11,4	11,1	11,4	10,9
38	11	11	9,8	10,4	11,2	10,2	10,8	10,4
42	9,5	9,8	8,9	8	9,1	9,1	8,5	8,4
44	8,5	8,8	8,5	7	8,1	8,1	7,5	7,4
46			7,9	6,1	7,2	7,2	6,6	6,5
48			7,1	5,3	6,4	6,4	5,7	5,7
50						5,7	5	4,9
52						5	4,3	4,2
54								3,6
58								2,5
ロープ条数	2	2	2	2	2	2	2	2
LKコード	49	50	51	52	53	54	55	56
テレ1 (%)	45	0	0	90	45	45	90	100
テレ2 (%)	45	90	100	90	90	100	90	100
テレ3 (%)	90	90	100	90	90	100	90	100
テレ4 (%)	90	90	100	90	90	100	90	100
テレ5 (%)	90	90	100	45	90	100	90	100

AC360/6J

ランナー定格総荷重表

MS-A

定格総荷重(t) = 荷重 + フックブロック質量

補ジブ長さ	7 m
補ジブ角度	0°
アウトリガー長さ	8,68 m
アウトリガー幅	8,5 m
カウンターウエイト	54,3 t

主ジブ長さ (m)

13,7	18,2	18,2	18,2	18,2	18,2	22,7	22,7
------	------	------	------	------	------	------	------

作業半径 (m)

3	65,5							
3,5	60,7	67,4	67,3	67,4				
4	55,9	62,8	62,8	62,8	62,8	61		
4,5	51,1	58,3	58,4	58,3	58,2	56	65,1	65
5	46,4	53,9	54,1	53,9	53,6	51,1	60,4	60,3
6	40	46,3	46,5	46,4	46,2	44,6	51,7	51,7
7	34,7	40,5	40,7	40,5	40,4	39,1	45,8	45,8
8	29,5	36,4	36,6	36,4	36,3	35,3	40,4	40,4
9	27	32,3	32,4	32,3	32,2	31,5	37,1	37,1
10	24,4	28,6	28,8	28,7	28,6	27,9	33,8	33,7
12	19,8	24,6	24,7	24,6	24,5	24,1	27,7	27,6
14	17	20,6	20,5	20,5	20,5	20,3	24,5	24,4
16	14,6	18,1	18,1	18,1	18,1	17,9	21,2	21,2
18	12,9	16	15,9	15,9	15,9	15,8	18,7	18,7
20		14,2	14,2	14,2	14,2	14,1	16,9	16,9
22		12,9	12,9	12,9	12,9	12,8	15,1	15,1
24							13,9	13,8
26							12,8	12,7
ロープ条数	6	6	6	6	6	6	6	6
LKコード	1	2	3	4	5	6	7	8
テレ1 (%)	0	45	0	0	0	0	45	0
テレ2 (%)	0	0	45	0	0	0	45	45
テレ3 (%)	0	0	0	45	0	0	0	45
テレ4 (%)	0	0	0	0	45	0	0	0
テレ5 (%)	0	0	0	0	0	45	0	0

AC360/6J

ランナー定格総荷重表

MS-A

定格総荷重(t) = 荷重 + フックブロック質量

補ジブ長さ	7 m
補ジブ角度	0°
アウトリガー長さ	8,68 m
アウトリガー幅	8,5 m
カウンターウエイト	54,3 t

主ジブ長さ (m)

22,7	22,7	22,7	23,8	27,2	27,2	27,2	27,2
------	------	------	------	------	------	------	------

作業半径 (m)

4,5	64	59,5						
5	59,5	55,8	53,1	49,9				
6	51,1	48,3	46,6	44,6	56,3	55,7	52	49,9
7	45,4	43,3	41,8	40,2	49,5	49	46,1	44,7
8	40	38,4	37,3	36,5	44,8	44,5	42	40,7
9	36,8	35,4	34,3	33,5	40	40	38,1	37,2
10	33,6	32,5	31,6	31,2	37,1	37	35,1	34,2
12	27,6	26,8	26,2	26,6	31,8	31,6	30,4	29,8
14	24,4	23,7	23,4	23,5	26,9	26,8	25,9	25,4
16	21,1	20,7	20,5	21	24,2	24,1	23,4	23,1
18	18,6	18,3	18,1	18,4	21,5	21,5	20,9	20,7
20	16,8	16,6	16,5	16,9	18,9	18,9	18,5	18,4
22	15,1	14,9	14,9	15,4	17,5	17,5	17,1	17
24	13,8	13,7	13,7	14	16	16	15,7	15,6
26	12,7	12,7	12,7	13,1	14,5	14,5	14,3	14,3
28				12,1	12,4	13,6	13,4	13,4
30					10,6	12,3	12,6	12,6
32					9,1	10,8	11,7	11,8
ロープ条数	6	6	5	5	5	5	5	5
LKコード	9	10	11	12	13	14	15	16
テレ1 (%)	0	0	0	0	45	0	0	0
テレ2 (%)	0	0	0	0	45	45	0	0
テレ3 (%)	45	0	0	0	45	45	45	0
テレ4 (%)	45	45	0	0	0	45	45	90
テレ5 (%)	0	45	90	100	0	0	45	45

AC360/6J

ランナー定格総荷重表

MS-A

定格総荷重(t) = 荷重 + フックブロック質量

補ジブ長さ	7 m
補ジブ角度	0°
アウトリガー長さ	8,68 m
アウトリガー幅	8,5 m
カウンターウエイト	54,3 t

主ジブ長さ (m)

27,2	28,3	31,7	31,7	31,7	31,7	31,7	31,7
------	------	------	------	------	------	------	------

作業半径 (m)

6	48	45,7	57,8					
7	43,3	41,7	52,3	49,4	47,5	45,9	45	42,5
8	39,5	38,1	46,8	44,7	43,3	42	41,3	38,9
9	36,2	35,3	43,1	41,2	39,9	38,7	38,1	35,7
10	33,3	32,6	39,4	37,9	36,9	36	35,4	33,1
12	29,2	28,9	34,2	33	32,1	31,4	31	28,7
14	25,1	25,3	29,9	29,1	28,4	27,9	27,6	25,5
16	22,7	22,8	26	25,3	24,8	24,5	24,2	22,3
18	20,4	20,7	23,7	23,2	22,8	22,4	22,2	20,3
20	18,2	18,6	21,5	21,1	20,8	20,5	20,3	18,4
22	16,8	17	19,2	19,1	18,8	18,6	18,5	16,6
24	15,5	15,8	17,5	17,6	17,2	17,1	17	15,1
26	14,2	14,6	15	16,4	16,1	16	15,9	14,1
28	13,4	13,6	12,9	14,7	15	14,9	14,8	13
30	12,5	12,8	11	12,9	13,4	13,8	13,7	11,9
32	11,7	12,1	9,5	11,4	11,9	12,3	12,6	11,3
34			8,2	10	10,5	10,9	11,3	10,6
36			7	8,9	9,4	9,8	10,1	10
ロープ条数	5	5	6	5	5	5	4	4
LKコード	17	18	19	20	21	22	23	24
テレ1 (%)	0	0	45	0	0	0	0	0
テレ2 (%)	0	0	45	45	0	0	0	0
テレ3 (%)	0	0	45	45	90	45	45	0
テレ4 (%)	45	45	45	45	45	90	45	90
テレ5 (%)	90	100	0	45	45	45	90	90

AC360/6J

ランナー定格総荷重表

MS-A

定格総荷重(t) = 荷重 + フックブロック質量

補ジブ長さ	7 m
補ジブ角度	0°
アウトリガー長さ	8,68 m
アウトリガー幅	8,5 m
カウンターウエイト	54,3 t

主ジブ長さ (m)

33,8	36,2	36,2	36,2	36,2	36,2	36,2	38,3
------	------	------	------	------	------	------	------

作業半径 (m)

7		50,5						
8	34,5	46,6	45,6	44,3	43	41,9	39,3	
9	31,4	42,8	42	41	39,9	39,1	36,6	32,1
10	29	39,8	39	38,1	37,2	36,4	33,8	29,7
12	24,7	34,5	34	33,3	32,7	32,2	29,9	25,9
14	22	31	30,5	29,9	29,4	28,9	26,6	22,7
16	19,3	27,7	27,3	26,9	26,6	26,2	24	20,5
18	17	24,6	24,2	23,9	23,7	23,5	21,5	18,3
20	15,5	22,8	22,5	22,2	21,9	21,7	19,6	16,3
22	13,9	21	20,7	20,5	20,3	20,1	18,1	15,1
24	12,4	18,1	18,6	18,8	18,7	18,6	16,6	13,8
26	11,4	15,7	16,2	16,6	17,1	17	15,1	12,6
28	10,5	13,5	14,1	14,5	15,1	15,2	14,2	11,5
30	9,7	11,7	12,2	12,7	13,3	13,5	13,3	10,8
34	8,3	8,8	9,3	9,8	10,4	10,6	11,3	9,3
38	7,2	6,6	7,1	7,6	8,2	8,4	9	8,1
40		5,7	6,2	6,7	7,3	7,5	8,1	7,7
42								7,2
ロープ条数	4	5	5	4	4	4	4	3
LKコード	25	26	27	28	29	30	31	32
テレ1 (%)	0	45	0	0	0	0	0	0
テレ2 (%)	0	45	90	45	45	0	0	0
テレ3 (%)	0	45	45	90	45	90	45	45
テレ4 (%)	100	45	45	45	45	90	90	100
テレ5 (%)	100	45	45	45	90	45	90	100

AC360/6J

ランナー定格総荷重表

MS-A

定格総荷重(t) = 荷重 + フックブロック質量

補ジブ長さ	7 m
補ジブ角度	0°
アウトリガー長さ	8,68 m
アウトリガー幅	8,5 m
カウンターウエイト	54,3 t

主ジブ長さ (m)

40,7	40,7	40,7	40,7	40,7	40,7	40,7	40,7	43,9
------	------	------	------	------	------	------	------	------

作業半径 (m)

9	43,1	42,8	40,7	41,1	39,1	37,5	35,9	
10	40,2	40	38,2	38,6	36,9	35,2	33,9	29,1
12	35,5	35,4	34	34,2	32,9	31,1	30	25,7
14	31,4	31,3	30,3	30,5	29,6	27,7	27	23,1
16	28,8	28,7	27,9	27,9	27,1	25,2	24,5	20,7
18	26,2	26,2	25,4	25,5	24,9	23	22,5	19
20	23,6	23,6	23	23,2	22,7	20,9	20,5	17,4
22	20,3	20,7	21,4	21,5	21	19,3	18,8	15,7
24	17,2	17,7	18,7	18,5	19,2	18	17,5	14,6
26	14,7	15,2	16,2	16	16,7	16,7	16,3	13,6
28	12,5	13	14,1	14	14,6	15,2	15	12,6
30	10,7	11,2	12,2	12,1	12,8	13,4	13,8	11,7
34	7,8	8,3	9,3	9,1	9,9	10,5	10,9	10,2
38	5,6	6,1	7,1	6,9	7,6	8,3	8,7	8,6
42	3,9	4,4	5,3	5,2	5,9	6,5	6,9	6,9
44	3,2	3,7	4,7	4,5	5,2	5,8	6,2	6,2
46								5,5
48								5
ロープ条数	4	4	4	4	4	4	4	3
LKコード	33	34	35	36	37	38	39	40
テレ1 (%)	90	45	45	0	0	0	0	0
テレ2 (%)	45	90	45	90	45	45	0	0
テレ3 (%)	45	45	45	90	90	45	90	100
テレ4 (%)	45	45	45	45	90	90	90	100
テレ5 (%)	45	45	90	45	45	90	90	100

AC360/6J

ランナー定格総荷重表

MS-A

定格総荷重(t) = 荷重 + フックブロック質量

補ジブ長さ	7 m
補ジブ角度	0°
アウトリガー長さ	8,68 m
アウトリガー幅	8,5 m
カウンターウエイト	54,3 t

主ジブ長さ (m)

45,2	45,2	45,2	45,2	45,2	48,4	49,7	49,7
------	------	------	------	------	------	------	------

作業半径 (m)

10	39,4	38,2	35,6	36	33,5			
12	35,2	34,3	31,8	32,6	30,2	26	33,6	32,3
14	31,9	31,1	28,8	29,7	27,3	23,3	30,6	29,6
16	28,8	28,2	25,9	27,1	24,8	21,3	28,3	27,5
18	26,7	26,2	24	25,2	23	19,4	26,1	25,4
20	23,7	24,3	22,2	23,4	21,3	18	23,2	23,9
22	19,9	20,7	20,3	21,7	19,6	16,6	19,9	20,9
24	16,9	17,7	18,8	18,7	18,1	15,2	16,9	17,9
26	14,3	15,2	16,3	16,2	17	14,2	14,3	15,4
28	12,1	13	14,2	14,1	15	13,3	12,2	13,2
30	10,3	11,1	12,4	12,3	13,2	12,5	10,3	11,4
34	7,4	8,2	9,4	9,3	10,3	10,3	7,4	8,4
38	5,2	6	7,2	7,1	8	8	5,2	6,2
42	3,5	4,3	5,5	5,3	6,2	6,3	3,4	4,4
46	2,1	2,9	4,1	4	4,9	4,9	2,1	3,1
48	1,6	2,3	3,5	3,4	4,3	4,3		2,5
50		1,9		2,9	3,8	3,8		2
52						3,3		1,5
ロープ条数	4	4	4	4	3	3	3	3
LKコード	41	42	43	44	45	46	47	48
テレ1 (%)	90	45	45	0	0	0	90	45
テレ2 (%)	90	90	45	90	45	45	90	90
テレ3 (%)	45	90	45	90	90	100	90	90
テレ4 (%)	45	45	90	90	90	100	45	90
テレ5 (%)	45	45	90	45	90	100	45	45

AC360/6J

ランナー定格総荷重表

MS-A

定格総荷重(t) = 荷重 + フックブロック質量

補ジブ長さ	7 m
補ジブ角度	0°
アウトリガー長さ	8,68 m
アウトリガー幅	8,5 m
カウンターウエイト	54,3 t

主ジブ長さ (m)

49,7	49,7	53,9	54,2	54,2	58,4	58,7	64
------	------	------	------	------	------	------	----

作業半径 (m)

12	30,5	29,7						
14	27,7	27,1	23,1	28,8	27,1	22,3	26,1	
16	25,5	25	21,1	26,8	24,9	20,6	24,5	19,4
18	23,4	23	19,5	25,2	23,3	19,1	22,9	18,5
20	21,9	21,5	18	22,9	21,6	17,8	21,6	17,5
22	20,5	20,1	16,9	19,7	20,4	16,6	19,7	16,5
24	18,7	18,8	15,8	17	18,3	15,7	17,1	15,5
26	16,2	16,6	14,7	14,6	15,8	14,8	14,9	14,3
28	14,1	14,5	13,6	12,4	13,6	13,6	12,9	12,5
30	12,2	12,7	12,6	10,6	11,8	11,8	11	10,9
34	9,3	9,7	9,6	7,6	8,8	8,8	8,1	7,9
38	7	7,4	7,4	5,4	6,6	6,6	5,8	5,7
42	5,3	5,7	5,6	3,7	4,8	4,8	4,1	3,9
46	3,9	4,3	4,2	2,3	3,4	3,4	2,7	2,5
48	3,3	3,7	3,6	1,7	2,8	2,8	2,1	1,9
50	2,8	3,2	3,1		2,3	2,2	1,5	
52	2,3	2,7	2,6		1,8	1,8		
54	1,9	2,3	2,1					
56			1,8					
	3	3	3	3	3	2	3	2
	49	50	51	52	53	54	55	56
テレ1 (%)	45	0	0	90	45	45	90	100
テレ2 (%)	45	90	100	90	90	100	90	100
テレ3 (%)	90	90	100	90	90	100	90	100
テレ4 (%)	90	90	100	90	90	100	90	100
テレ5 (%)	90	90	100	45	90	100	90	100

 ロープ条数
 LKコード
 テレ1 (%)
 テレ2 (%)
 テレ3 (%)
 テレ4 (%)
 テレ5 (%)

AC360/6J

ランナー定格総荷重表

MS-A

定格総荷重(t) = 荷重 + フックブロック質量

補ジブ長さ	7 m
補ジブ角度	20°
アウトリガー長さ	8,68 m
アウトリガー幅	8,5 m
カウンターウエイト	54,3 t

主ジブ長さ (m)

13,7	18,2	18,2	18,2	18,2	18,2	22,7	22,7
------	------	------	------	------	------	------	------

作業半径 (m)

5	25,3							
6	23,2	24,5	24,6	24,6	24,5	24,2		
7	21,3	22,8	22,8	22,8	22,7	22,4	23,9	23,8
8	19,7	21,2	21,3	21,3	21,3	21	22,4	22,4
9	18,4	19,9	20	20	20	19,7	21,2	21,2
10	17,1	18,8	18,9	18,9	18,8	18,7	20	20
12	15,3	16,8	16,8	16,8	16,8	16,7	18,2	18,2
14	13,7	15,4	15,4	15,3	15,3	15,2	16,5	16,6
16	12,5	14	14	14	13,9	13,9	15,4	15,4
18	11,8	13,1	13,1	13,1	13,1	13	14,2	14,3
20		12,2	12,2	12,2	12,2	12,2	13,4	13,4
22		11,8	11,8	11,8	11,8	11,8	12,6	12,7
24							12	12,1
26							11,7	11,7
ロープ条数	3	3	3	3	3	3	3	3
LKコード	1	2	3	4	5	6	7	8
テレ1 (%)	0	45	0	0	0	0	45	0
テレ2 (%)	0	0	45	0	0	0	45	45
テレ3 (%)	0	0	0	45	0	0	0	45
テレ4 (%)	0	0	0	0	45	0	0	0
テレ5 (%)	0	0	0	0	0	45	0	0

AC360/6J

ランナー定格総荷重表

MS-A

定格総荷重(t) = 荷重 + フックブロック質量

補ジブ長さ	7 m
補ジブ角度	20°
アウトリガー長さ	8,68 m
アウトリガー幅	8,5 m
カウンターウエイト	54,3 t

主ジブ長さ (m)

22,7	22,7	22,7	23,8	27,2	27,2	27,2	27,2
------	------	------	------	------	------	------	------

作業半径 (m)

7	23,8	23,4	23,1	23,2				
8	22,4	22	21,7	21,8	23,4	23,3	22,9	22,6
9	21,1	20,9	20,6	20,7	22,2	22,1	21,7	21,3
10	20	19,8	19,5	19,6	21,1	21	20,7	20,4
12	18,2	18,1	17,8	18	19,2	19,2	18,9	18,7
14	16,5	16,4	16,2	16,4	17,7	17,7	17,5	17,3
16	15,4	15,2	15,1	15,3	16,4	16,4	16,2	16
18	14,2	14,1	14	14,2	15,4	15,4	15,2	15,1
20	13,4	13,3	13,2	13,3	14,4	14,4	14,2	14,1
22	12,7	12,6	12,6	12,7	13,6	13,6	13,4	13,3
24	12,1	12	12	12,1	13	13	12,8	12,8
26	11,7	11,8	11,8	11,8	12,3	12,3	12,2	12,2
28				11,6	11,9	11,9	11,8	11,9
30					10,9	11,7	11,7	11,7
ロープ条数	3	3	3	3	3	3	2	2
LKコード	9	10	11	12	13	14	15	16
テレ1 (%)	0	0	0	0	45	0	0	0
テレ2 (%)	0	0	0	0	45	45	0	0
テレ3 (%)	45	0	0	0	45	45	45	0
テレ4 (%)	45	45	0	0	0	45	45	90
テレ5 (%)	0	45	90	100	0	0	45	45

AC360/6J

ランナー定格総荷重表

MS-A

定格総荷重(t) = 荷重 + フックブロック質量

補ジブ長さ	7 m
補ジブ角度	20 °
アウトリガー長さ	8,68 m
アウトリガー幅	8,5 m
カウンターウエイト	54,3 t

主ジブ長さ (m)

27,2	28,3	31,7	31,7	31,7	31,7	31,7	31,7
------	------	------	------	------	------	------	------

作業半径 (m)

8	22,4	22,3	23,9	23,5				
9	21,2	21,2	22,8	22,4	22,2	21,9	21,9	21,8
10	20,3	20,3	21,7	21,3	21,1	20,9	20,9	20,8
12	18,6	18,6	20	19,6	19,5	19,3	19,3	19,2
14	17,2	17,3	18,6	18,3	18,1	18	17,9	17,8
16	15,9	16	17,3	17	16,9	16,8	16,7	16,7
18	15	15,1	16,1	15,9	15,8	15,7	15,6	15,6
20	14,1	14,2	15,3	15,1	15	14,9	14,9	14,8
22	13,3	13,4	14,5	14,3	14,2	14,1	14,1	14,1
24	12,8	12,8	13,7	13,5	13,4	13,3	13,4	13,3
26	12,2	12,3	13,1	13	12,9	12,8	12,9	12,7
28	11,8	11,8	12,6	12,5	12,4	12,4	12,4	12,1
30	11,6	11,7	11,5	12	12	11,9	12	11,5
32		11,6	9,8	11,6	11,7	11,7	11,7	10,9
34			8,4	10,2	10,7	11,1	11,4	10,3
ロープ条数	2	2	3	3	2	2	2	2
LKコード	17	18	19	20	21	22	23	24
テレ1 (%)	0	0	45	0	0	0	0	0
テレ2 (%)	0	0	45	45	0	0	0	0
テレ3 (%)	0	0	45	45	90	45	45	0
テレ4 (%)	45	45	45	45	45	90	45	90
テレ5 (%)	90	100	0	45	45	45	90	90

AC360/6J

ランナー定格総荷重表

MS-A

定格総荷重(t) = 荷重 + フックブロック質量

補ジブ長さ	7 m
補ジブ角度	20 °
アウトリガー長さ	8,68 m
アウトリガー幅	8,5 m
カウンターウエイト	54,3 t

主ジブ長さ (m)

33,8	36,2	36,2	36,2	36,2	36,2	36,2	38,3
------	------	------	------	------	------	------	------

作業半径 (m)

9	21,7	22,9	22,7	22,6	22,6			
10	20,8	21,9	21,8	21,7	21,7	21,6	21,2	21
12	19,2	20,3	20,2	20	20	19,9	19,6	19,5
14	17,8	18,8	18,7	18,6	18,6	18,6	18,3	18,2
16	16,8	17,7	17,6	17,5	17,5	17,5	17,2	17,1
18	15,8	16,6	16,6	16,5	16,5	16,4	16,2	16,2
20	14,7	15,6	15,6	15,5	15,5	15,4	15,2	15,3
22	13,4	14,9	14,9	14,8	14,8	14,8	14,6	14,3
24	12,2	14,3	14,2	14,2	14,2	14,1	14	13,2
26	11,1	13,6	13,5	13,5	13,5	13,5	13,3	12,2
28	10,3	13	13	12,9	13	12,9	12,8	11,2
30	9,5	12,2	12,6	12,6	12,6	12,5	12,2	10,4
34	8,1	9,1	9,6	10,1	10,7	10,9	11,2	9,1
36	7,6	7,9	8,4	8,8	9,5	9,6	10,3	8,4
38		6,8	7,3	7,7	8,4	8,5	9,2	7,9
40		5,8	6,3	6,8	7,4	7,6	8,2	7,5
42								7
ロープ条数	2	2	2	2	2	2	2	2
LKコード	25	26	27	28	29	30	31	32
テレ1 (%)	0	45	0	0	0	0	0	0
テレ2 (%)	0	45	90	45	45	0	0	0
テレ3 (%)	0	45	45	90	45	90	45	45
テレ4 (%)	100	45	45	45	45	90	90	100
テレ5 (%)	100	45	45	45	90	45	90	100

AC360/6J

ランナー定格総荷重表

MS-A

定格総荷重(t) = 荷重 + フックブロック質量

補ジブ長さ	7 m
補ジブ角度	20 °
アウトリガー長さ	8,68 m
アウトリガー幅	8,5 m
カウンターウエイト	54,3 t

主ジブ長さ (m)

40,7	40,7	40,7	40,7	40,7	40,7	40,7	40,7	43,9
------	------	------	------	------	------	------	------	------

作業半径 (m)

10	22,5	22,4	22	22,1				
12	20,9	20,8	20,4	20,5	20,3	20	19,7	19,5
14	19,5	19,4	19,2	19,2	18,9	18,7	18,5	18,3
16	18,3	18,2	18	18	17,8	17,6	17,4	17,3
18	17,3	17,3	17,1	17,1	16,9	16,7	16,5	16,4
20	16,4	16,3	16,2	16,1	16	15,9	15,7	15,5
22	15,5	15,4	15,3	15,2	15,2	15	14,9	14,6
24	14,9	14,8	14,8	14,7	14,6	14,5	14,3	13,7
26	14,3	14,2	14,2	14,1	14	13,9	13,8	12,9
28	13,2	13,6	13,6	13,5	13,4	13,4	13,3	12,1
30	11,3	11,8	12,8	12,6	12,9	12,8	12,7	11,3
34	8,2	8,7	9,7	9,5	10,3	10,9	11,2	9,9
38	5,9	6,4	7,3	7,2	7,9	8,5	8,9	8,8
42	4,1	4,5	5,5	5,4	6,1	6,7	7,1	7,1
44	3,3	3,8	4,7	4,6	5,3	5,9	6,3	6,3
46								5,6
	2	2	2	2	2	2	2	2
LKコード	33	34	35	36	37	38	39	40
テレ1 (%)	90	45	45	0	0	0	0	0
テレ2 (%)	45	90	45	90	45	45	0	0
テレ3 (%)	45	45	45	90	90	45	90	100
テレ4 (%)	45	45	45	45	90	90	90	100
テレ5 (%)	45	45	90	45	45	90	90	100

ロープ条数
 LKコード
 テレ1 (%)
 テレ2 (%)
 テレ3 (%)
 テレ4 (%)
 テレ5 (%)

AC360/6J

ランナー定格総荷重表

MS-A

定格総荷重(t) = 荷重 + フックブロック質量

補ジブ長さ	7 m
補ジブ角度	20 °
アウトリガー長さ	8,68 m
アウトリガー幅	8,5 m
カウンターウエイト	54,3 t

主ジブ長さ (m)

45,2	45,2	45,2	45,2	45,2	48,4	49,7	49,7
------	------	------	------	------	------	------	------

作業半径 (m)

12	21	20,8	20,3	20,4	19,9			
14	19,6	19,5	19	19,1	18,7	18,4	19,6	19,2
16	18,6	18,4	18	18,1	17,7	17,5	18,5	18,2
18	17,6	17,4	17	17,1	16,7	16,6	17,6	17,3
20	16,7	16,6	16,3	16,4	16	15,8	16,7	16,5
22	15,9	15,8	15,5	15,6	15,3	15	16	15,8
24	15,1	15	14,8	14,8	14,6	14,1	15,4	15,2
26	14,6	14,5	14,3	14,3	14,1	13,3	14,7	14,5
28	12,9	13,7	13,8	13,8	13,6	12,6	12,9	13,9
30	11	11,8	13	12,8	13,2	11,9	11	12
34	7,9	8,7	9,9	9,7	10,6	10,5	7,9	8,9
38	5,6	6,3	7,5	7,4	8,3	8,3	5,6	6,6
42	3,8	4,5	5,7	5,6	6,5	6,5	3,8	4,8
46	2,3	3,1	4,2	4,1	5	5	2,3	3,3
48	1,7	2,4	3,6	3,5	4,4	4,4	1,7	2,7
50						3,9		2,1
52								1,6
ロープ条数	2	2	2	2	2	2	2	2
LKコード	41	42	43	44	45	46	47	48
テレ1 (%)	90	45	45	0	0	0	90	45
テレ2 (%)	90	90	45	90	45	45	90	90
テレ3 (%)	45	90	45	90	90	100	90	90
テレ4 (%)	45	45	90	90	90	100	45	90
テレ5 (%)	45	45	90	45	90	100	45	45

AC360/6J

ランナー定格総荷重表

MS-A

定格総荷重(t) = 荷重 + フックブロック質量

補ジブ長さ	7 m
補ジブ角度	20 °
アウトリガー長さ	8,68 m
アウトリガー幅	8,5 m
カウンターウエイト	54,3 t

主ジブ長さ (m)

49,7	49,7	53,9	54,2	54,2	58,4	58,7	64
------	------	------	------	------	------	------	----

作業半径 (m)

14	18,9	18,7		19,2	18,7			
16	17,9	17,7	17,4	18,2	17,8	17,3	17,6	
18	17	16,9	16,6	17,3	17	16,5	16,9	16,2
20	16,2	16,1	15,9	16,6	16,2	15,9	16,2	15,7
22	15,6	15,5	15,2	15,9	15,6	15,3	15,6	15,1
24	15	14,9	14,5	15,4	15,1	14,7	15	14,5
26	14,4	14,3	13,7	14,8	14,5	14	14,6	13,9
28	13,9	13,8	12,9	13,2	14	13,3	13,6	13,2
30	12,8	13,2	12,1	11,3	12,4	12,4	11,7	11,6
34	9,7	10,1	10,1	8,2	9,3	9,3	8,6	8,5
38	7,4	7,8	7,7	5,9	7	7	6,3	6,2
42	5,6	5,9	5,9	4,1	5,1	5,1	4,5	4,3
46	4,1	4,5	4,4	2,6	3,7	3,7	3	2,9
48	3,5	3,9	3,8	2	3	3	2,4	2,2
50	2,9	3,3	3,2		2,5	2,5	1,8	1,7
52	2,4	2,8	2,7		2	2		
54			2,3		1,5			
56			1,8					
ロープ条数	2	2	2	2	2	2	2	2
LKコード	49	50	51	52	53	54	55	56
テレ1 (%)	45	0	0	90	45	45	90	100
テレ2 (%)	45	90	100	90	90	100	90	100
テレ3 (%)	90	90	100	90	90	100	90	100
テレ4 (%)	90	90	100	90	90	100	90	100
テレ5 (%)	90	90	100	45	90	100	90	100

AC360/6J

ランナー定格総荷重表

MS-A

定格総荷重(t) = 荷重 + フックブロック質量

補ジブ長さ	7 m
補ジブ角度	40 °
アウトリガー長さ	8,68 m
アウトリガー幅	8,5 m
カウンターウエイト	54,3 t

主ジブ長さ (m)

13,7	18,2	18,2	18,2	18,2	18,2	22,7	22,7
------	------	------	------	------	------	------	------

作業半径 (m)

7	15,7							
8	14,9	15,5	15,5	15,4	15,5	15,3	15,8	15,8
9	14,2	14,9	14,9	14,8	14,8	14,7	15,2	15,3
10	13,6	14,3	14,3	14,2	14,2	14,1	14,7	14,8
12	12,7	13,4	13,4	13,4	13,4	13,3	13,9	13,9
14	12	12,7	12,7	12,7	12,7	12,6	13,1	13,2
16	11,7	12,1	12,1	12,1	12,1	12,1	12,6	12,7
18		11,8	11,8	11,8	11,8	11,8	12,1	12,2
20							11,8	11,9
22							11,7	11,7
ロープ条数 LKコード テレ1 (%) テレ2 (%) テレ3 (%) テレ4 (%) テレ5 (%)	2	2	2	2	2	2	2	2
	1	2	3	4	5	6	7	8
	0	45	0	0	0	0	45	0
	0	0	45	0	0	0	45	45
	0	0	0	45	0	0	0	45
	0	0	0	0	45	0	0	0
	0	0	0	0	0	45	0	0

AC360/6J

ランナー定格総荷重表

MS-A

定格総荷重(t) = 荷重 + フックブロック質量

補ジブ長さ	7 m
補ジブ角度	40 °
アウトリガー長さ	8,68 m
アウトリガー幅	8,5 m
カウンターウエイト	54,3 t

主ジブ長さ (m)

22,7	22,7	22,7	23,8	27,2	27,2	27,2	27,2
------	------	------	------	------	------	------	------

作業半径 (m)

8	15,8							
9	15,2	15,1	15	15	15,5	15,5	15,4	15,3
10	14,7	14,6	14,6	14,5	15,1	15	14,9	14,9
12	13,9	13,8	13,7	13,8	14,2	14,3	14,1	14,1
14	13,2	13,1	13,1	13,1	13,6	13,6	13,5	13,4
16	12,6	12,6	12,5	12,6	13,1	13	12,9	12,9
18	12,2	12,1	12,1	12,2	12,6	12,6	12,5	12,4
20	11,8	11,8	11,8	11,8	12,2	12,2	12,1	12,1
22	11,7	11,7	11,7	11,7	11,8	11,8	11,8	11,8
24				11,7	11,7	11,7	11,7	11,7
26					11,6	11,6	11,6	11,6
ロープ条数	2	2	2	2	2	2	2	2
LKコード	9	10	11	12	13	14	15	16
テレ1 (%)	0	0	0	0	45	0	0	0
テレ2 (%)	0	0	0	0	45	45	0	0
テレ3 (%)	45	0	0	0	45	45	45	0
テレ4 (%)	45	45	0	0	0	45	45	90
テレ5 (%)	0	45	90	100	0	0	45	45

AC360/6J

ランナー定格総荷重表

MS-A

定格総荷重(t) = 荷重 + フックブロック質量

補ジブ長さ	7 m
補ジブ角度	40 °
アウトリガー長さ	8,68 m
アウトリガー幅	8,5 m
カウンターウエイト	54,3 t

主ジブ長さ (m)

27,2	28,3	31,7	31,7	31,7	31,7	31,7	31,7
------	------	------	------	------	------	------	------

作業半径 (m)

9	15,2							
10	14,8	14,8	15,3	15,3	15,1	15	15	14,9
12	14	14,1	14,5	14,5	14,4	14,3	14,2	14,2
14	13,4	13,4	13,9	13,8	13,7	13,6	13,6	13,5
16	12,8	12,9	13,4	13,3	13,2	13,1	13,2	13,1
18	12,4	12,4	12,9	12,8	12,7	12,7	12,7	12,6
20	12,1	12,1	12,5	12,4	12,3	12,3	12,3	12,3
22	11,7	11,8	12,2	12,1	12	12,1	12,1	12
24	11,6	11,6	11,9	11,8	11,7	11,8	11,8	11,7
26	11,6	11,6	11,7	11,7	11,6	11,6	11,6	11,6
28			11,6	11,6	11,5	11,6	11,6	11,5
30			11,5	11,5	11,5	11,6	11,6	11,4
ロープ条数	2	2	2	2	2	2	2	2
LKコード	17	18	19	20	21	22	23	24
テレ1 (%)	0	0	45	0	0	0	0	0
テレ2 (%)	0	0	45	45	0	0	0	0
テレ3 (%)	0	0	45	45	90	45	45	0
テレ4 (%)	45	45	45	45	45	90	45	90
テレ5 (%)	90	100	0	45	45	45	90	90

AC360/6J

ランナー定格総荷重表

MS-A

定格総荷重(t) = 荷重 + フックブロック質量

補ジブ長さ	7 m
補ジブ角度	40 °
アウトリガー長さ	8,68 m
アウトリガー幅	8,5 m
カウンターウエイト	54,3 t

主ジブ長さ (m)

33,8	36,2	36,2	36,2	36,2	36,2	36,2	38,3
------	------	------	------	------	------	------	------

作業半径 (m)

12	14,2	14,6	14,6	14,6	14,5	14,4	14,4	14,3
14	13,6	14	14	14	13,9	13,8	13,8	13,8
16	13,1	13,5	13,5	13,4	13,4	13,3	13,3	13,2
18	12,7	13,1	13,1	13	13	12,9	12,9	12,9
20	12,3	12,6	12,6	12,6	12,6	12,5	12,5	12,5
22	11,8	12,3	12,3	12,3	12,3	12,2	12,2	12,2
24	11,4	12,1	12,1	12	12	12	11,9	11,7
26	11	11,8	11,8	11,8	11,7	11,8	11,7	11,3
28	10,2	11,6	11,6	11,6	11,5	11,6	11,5	10,8
30	9,5	11,5	11,6	11,6	11,5	11,5	11,4	10,3
32	8,7	10,8	11,3	11,5	11,5	11,5	11,3	9,7
34		9,2	9,8	10,2	10,8	11	11,2	9,1
36								8,5
ロープ条数	2	2	2	2	2	2	2	2
LKコード	25	26	27	28	29	30	31	32
テレ1 (%)	0	45	0	0	0	0	0	0
テレ2 (%)	0	45	90	45	45	0	0	0
テレ3 (%)	0	45	45	90	45	90	45	45
テレ4 (%)	100	45	45	45	45	90	90	100
テレ5 (%)	100	45	45	45	90	45	90	100

AC360/6J

ランナー定格総荷重表

MS-A

定格総荷重(t) = 荷重 + フックブロック質量

補ジブ長さ	7 m
補ジブ角度	40 °
アウトリガー長さ	8,68 m
アウトリガー幅	8,5 m
カウンターウエイト	54,3 t

主ジブ長さ (m)

40,7	40,7	40,7	40,7	40,7	40,7	40,7	40,7	43,9
------	------	------	------	------	------	------	------	------

作業半径 (m)

12	14,8	14,7	14,6	14,7	14,6	14,4	14,5	
14	14,2	14,2	14,1	14,1	14	13,9	13,9	13,8
16	13,7	13,7	13,5	13,6	13,6	13,4	13,4	13,4
18	13,3	13,2	13,1	13,1	13,1	13	12,9	13
20	12,9	12,9	12,7	12,8	12,7	12,7	12,6	12,7
22	12,5	12,5	12,3	12,4	12,3	12,3	12,3	12,3
24	12,2	12,2	12,1	12,1	12,1	12,1	12	12
26	12	12	11,9	11,9	11,9	11,9	11,8	11,6
28	11,8	11,8	11,7	11,7	11,7	11,7	11,7	11,2
30	11,5	11,5	11,6	11,5	11,5	11,5	11,5	10,8
34	8,5	8,9	9,9	9,8	10,5	11	10,9	9,8
36	7,2	7,6	8,6	8,5	9,2	9,7	10,1	9,3
38				7,3	8	8,6	9	8,8
40								8
ロープ条数	2	2	2	2	2	2	2	2
LKコード	33	34	35	36	37	38	39	40
テレ1 (%)	90	45	45	0	0	0	0	0
テレ2 (%)	45	90	45	90	45	45	0	0
テレ3 (%)	45	45	45	90	90	45	90	100
テレ4 (%)	45	45	45	45	90	90	90	100
テレ5 (%)	45	45	90	45	45	90	90	100

AC360/6J

ランナー定格総荷重表

MS-A

定格総荷重(t) = 荷重 + フックブロック質量

補ジブ長さ	7 m
補ジブ角度	40 °
アウトリガー長さ	8,68 m
アウトリガー幅	8,5 m
カウンターウエイト	54,3 t

主ジブ長さ (m)

45,2	45,2	45,2	45,2	45,2	48,4	49,7	49,7
------	------	------	------	------	------	------	------

作業半径 (m)

14	14,3	14,2	14	14,1	14	13,9	14,2	14,1
16	13,8	13,7	13,6	13,6	13,5	13,4	13,8	13,7
18	13,3	13,3	13,2	13,2	13	13	13,4	13,3
20	12,9	13	12,8	12,9	12,7	12,7	13	12,9
22	12,6	12,6	12,5	12,6	12,4	12,4	12,7	12,6
24	12,3	12,3	12,2	12,3	12,1	12,2	12,4	12,3
26	12,1	12,1	11,9	12	11,9	11,9	12,1	12
28	11,9	11,9	11,8	11,8	11,7	11,6	11,9	11,8
30	11,4	11,7	11,6	11,7	11,6	11,1	11,5	11,7
34	8,2	9	10,1	10	10,9	10,2	8,3	9,3
38	5,8	6,5	7,7	7,6	8,4	8,5	5,9	6,8
40	4,8	5,5	6,7	6,6	7,4	7,5	4,8	5,8
42				5,7		6,6	3,9	4,9
44						5,8	3,1	4,1
ロープ条数	2	2	2	2	2	2	2	2
LKコード	41	42	43	44	45	46	47	48
テレ1 (%)	90	45	45	0	0	0	90	45
テレ2 (%)	90	90	45	90	45	45	90	90
テレ3 (%)	45	90	45	90	90	100	90	90
テレ4 (%)	45	45	90	90	90	100	45	90
テレ5 (%)	45	45	90	45	90	100	45	45

AC360/6J

ランナー定格総荷重表

MS-A

定格総荷重(t) = 荷重 + フックブロック質量

補ジブ長さ	7 m
補ジブ角度	40 °
アウトリガー長さ	8,68 m
アウトリガー幅	8,5 m
カウンターウエイト	54,3 t

主ジブ長さ (m)

49,7	49,7	53,9	54,2	54,2	58,4	58,7	64
------	------	------	------	------	------	------	----

作業半径 (m)

14	14	14						
16	13,6	13,5	13,5	13,7	13,6			
18	13,2	13,1	13	13,3	13,2	13,1	13,2	
20	12,8	12,8	12,7	13	12,8	12,8	12,8	12,7
22	12,5	12,5	12,4	12,6	12,5	12,5	12,6	12,4
24	12,2	12,3	12,2	12,4	12,3	12,2	12,3	12,2
26	12	12	12	12,1	12,1	12	12,1	11,9
28	11,7	11,8	11,8	11,9	11,8	11,8	11,9	11,7
30	11,6	11,6	11,6	11,6	11,6	11,6	11,7	11,4
34	10	10,4	10,4	8,6	9,7	9,7	9	9
38	7,6	8	8	6,2	7,2	7,3	6,6	6,5
42	5,7	6,1	6,1	4,3	5,3	5,4	4,7	4,6
44	4,9	5,3	5,3	3,4	4,5	4,6	3,9	3,8
46			4,5	2,7	3,8	3,8	3,2	3,1
48			3,9	2,1	3,1	3,2	2,5	2,4
50						2,6	1,9	1,8
52						2		
ロープ条数	2	2	2	2	2	2	2	2
LKコード	49	50	51	52	53	54	55	56
テレ1 (%)	45	0	0	90	45	45	90	100
テレ2 (%)	45	90	100	90	90	100	90	100
テレ3 (%)	90	90	100	90	90	100	90	100
テレ4 (%)	90	90	100	90	90	100	90	100
テレ5 (%)	90	90	100	45	90	100	90	100

AC360/6J

ランナー定格総荷重表

MS-A

定格総荷重(t) = 荷重 + フックブロック質量

補ジブ長さ	7 m
補ジブ角度	0°
アウトリガー長さ	8,68 m
アウトリガー幅	8,5 m
カウンターウエイト	44,8 t

主ジブ長さ (m)

13,7	18,2	18,2	18,2	18,2	18,2	22,7	22,7
------	------	------	------	------	------	------	------

作業半径 (m)

3	65,5							
3,5	60,7	67,4	67,3	67,4				
4	55,9	62,8	62,8	62,8	62,8	61		
4,5	51,1	58,3	58,4	58,3	58,2	56	65,1	65
5	46,4	53,9	54,1	53,9	53,6	51,1	60,4	60,3
6	40	46,3	46,5	46,4	46,2	44,6	51,7	51,7
7	34,7	40,5	40,7	40,5	40,4	39,1	45,8	45,8
8	29,5	36,4	36,6	36,4	36,3	35,3	40,4	40,4
9	27	32,3	32,4	32,3	32,2	31,5	37,1	37,1
10	24,4	28,6	28,8	28,7	28,6	27,9	33,8	33,7
12	19,8	24,6	24,7	24,6	24,5	24,1	27,7	27,6
14	17	20,6	20,5	20,5	20,5	20,3	24,5	24,4
16	14,6	18,1	18,1	18,1	18,1	17,9	21,2	21,2
18	12,9	16	15,9	15,9	15,9	15,8	18,7	18,7
20		14,2	14,2	14,2	14,2	14,1	16,9	16,9
22		12,9	12,9	12,9	12,9	12,8	15,1	15,1
24							13,9	13,8
26							11,6	12,7
ロープ条数	6	6	6	6	6	6	6	6
LKコード	1	2	3	4	5	6	7	8
テレ1 (%)	0	45	0	0	0	0	45	0
テレ2 (%)	0	0	45	0	0	0	45	45
テレ3 (%)	0	0	0	45	0	0	0	45
テレ4 (%)	0	0	0	0	45	0	0	0
テレ5 (%)	0	0	0	0	0	45	0	0

AC360/6J

ランナー定格総荷重表

MS-A

定格総荷重(t) = 荷重 + フックブロック質量

補ジブ長さ	7 m
補ジブ角度	0°
アウトリガー長さ	8,68 m
アウトリガー幅	8,5 m
カウンターウエイト	44,8 t

主ジブ長さ (m)

22,7	22,7	22,7	23,8	27,2	27,2	27,2	27,2
------	------	------	------	------	------	------	------

作業半径 (m)

4,5	64	59,5						
5	59,5	55,8	53,1	49,9				
6	51,1	48,3	46,6	44,6	56,3	55,7	52	49,9
7	45,4	43,3	41,8	40,2	49,5	49	46,1	44,7
8	40	38,4	37,3	36,5	44,8	44,5	42	40,7
9	36,8	35,4	34,3	33,5	40	40	38,1	37,2
10	33,6	32,5	31,6	31,2	37,1	37	35,1	34,2
12	27,6	26,8	26,2	26,6	31,8	31,6	30,4	29,8
14	24,4	23,7	23,4	23,5	26,9	26,8	25,9	25,4
16	21,1	20,7	20,5	21	24,2	24,1	23,4	23,1
18	18,6	18,3	18,1	18,4	21,5	21,5	20,9	20,7
20	16,8	16,6	16,5	16,9	18,9	18,9	18,5	18,4
22	15,1	14,9	14,9	15,4	16,7	17,5	17,1	17
24	13,8	13,7	13,7	14	13,9	15,6	15,7	15,6
26	12,7	12,7	12,7	13,1	11,6	13,4	14,3	14,3
28				12,1	9,7	11,5	12,9	13,4
30					8,1	9,9	11,4	11,8
32					6,8	8,5	10	10,5
ロープ条数	6	6	5	5	5	5	5	5
LKコード	9	10	11	12	13	14	15	16
テレ1 (%)	0	0	0	0	45	0	0	0
テレ2 (%)	0	0	0	0	45	45	0	0
テレ3 (%)	45	0	0	0	45	45	45	0
テレ4 (%)	45	45	0	0	0	45	45	90
テレ5 (%)	0	45	90	100	0	0	45	45

AC360/6J

ランナー定格総荷重表

MS-A

定格総荷重(t) = 荷重 + フックブロック質量

補ジブ長さ	7 m
補ジブ角度	0°
アウトリガー長さ	8,68 m
アウトリガー幅	8,5 m
カウンターウエイト	44,8 t

主ジブ長さ (m)

27,2	28,3	31,7	31,7	31,7	31,7	31,7	31,7
------	------	------	------	------	------	------	------

作業半径 (m)

6	48	45,7	57,8					
7	43,3	41,7	52,3	49,4	47,5	45,9	45	42,5
8	39,5	38,1	46,8	44,7	43,3	42	41,3	38,9
9	36,2	35,3	43,1	41,2	39,9	38,7	38,1	35,7
10	33,3	32,6	39,4	37,9	36,9	36	35,4	33,1
12	29,2	28,9	34,2	33	32,1	31,4	31	28,7
14	25,1	25,3	29,9	29,1	28,4	27,9	27,6	25,5
16	22,7	22,8	26	25,3	24,8	24,5	24,2	22,3
18	20,4	20,7	23,7	23,2	22,8	22,4	22,2	20,3
20	18,2	18,6	20,6	21,1	20,8	20,5	20,3	18,4
22	16,8	17	17,2	19	18,8	18,6	18,5	16,6
24	15,5	15,8	14,5	16,2	16,7	17,1	17	15,1
26	14,2	14,6	12,1	14	14,5	14,9	15,2	14,1
28	13,4	13,6	10,2	12,1	12,6	13	13,3	13
30	12,2	12,2	8,6	10,5	11	11,4	11,8	11,9
32	10,9	10,9	7,2	9,1	9,6	10	10,4	10,8
34			6	7,9	8,4	8,8	9,2	9,6
36			5	6,9	7,4	7,8	8,1	8,5
ロープ条数	5	5	6	5	5	5	4	4
LKコード	17	18	19	20	21	22	23	24
テレ1 (%)	0	0	45	0	0	0	0	0
テレ2 (%)	0	0	45	45	0	0	0	0
テレ3 (%)	0	0	45	45	90	45	45	0
テレ4 (%)	45	45	45	45	45	90	45	90
テレ5 (%)	90	100	0	45	45	45	90	90

AC360/6J

ランナー定格総荷重表

MS-A

定格総荷重(t) = 荷重 + フックブロック質量

補ジブ長さ	7 m
補ジブ角度	0°
アウトリガー長さ	8,68 m
アウトリガー幅	8,5 m
カウンターウエイト	44,8 t

主ジブ長さ (m)

33,8	36,2	36,2	36,2	36,2	36,2	36,2	38,3
------	------	------	------	------	------	------	------

作業半径 (m)

7		50,5						
8	34,5	46,6	45,6	44,3	43	41,9	39,3	
9	31,4	42,8	42	41	39,9	39,1	36,6	32,1
10	29	39,8	39	38,1	37,2	36,4	33,8	29,7
12	24,7	34,5	34	33,3	32,7	32,2	29,9	25,9
14	22	31	30,5	29,9	29,4	28,9	26,6	22,7
16	19,3	27,7	27,3	26,9	26,6	26,2	24	20,5
18	17	24,6	24,2	23,9	23,7	23,5	21,5	18,3
20	15,5	21,2	21,8	22,2	21,9	21,7	19,6	16,3
22	13,9	17,8	18,4	18,8	19,4	19,6	18,1	15,1
24	12,4	15,1	15,6	16,1	16,7	16,8	16,6	13,8
26	11,4	12,8	13,4	13,8	14,5	14,6	15,1	12,6
28	10,5	10,9	11,4	11,9	12,6	12,7	13,3	11,5
30	9,7	9,2	9,8	10,2	10,9	11,1	11,8	10,8
34	8,3	6,6	7,2	7,6	8,3	8,5	9,1	9,2
38	7,2	4,7	5,2	5,7	6,4	6,5	7,2	7,2
40		3,9	4,5	4,9	5,6	5,7	6,4	6,4
42								5,7
ロープ条数	4	5	5	4	4	4	4	3
LKコード	25	26	27	28	29	30	31	32
テレ1 (%)	0	45	0	0	0	0	0	0
テレ2 (%)	0	45	90	45	45	0	0	0
テレ3 (%)	0	45	45	90	45	90	45	45
テレ4 (%)	100	45	45	45	45	90	90	100
テレ5 (%)	100	45	45	45	90	45	90	100

AC360/6J

ランナー定格総荷重表

MS-A

定格総荷重(t) = 荷重 + フックブロック質量

補ジブ長さ	7 m
補ジブ角度	0°
アウトリガー長さ	8,68 m
アウトリガー幅	8,5 m
カウンターウエイト	44,8 t

主ジブ長さ (m)

40,7	40,7	40,7	40,7	40,7	40,7	40,7	40,7	43,9
------	------	------	------	------	------	------	------	------

作業半径 (m)

9	43,1	42,8	40,7	41,1	39,1	37,5	35,9	
10	40,2	40	38,2	38,6	36,9	35,2	33,9	29,1
12	35,5	35,4	34	34,2	32,9	31,1	30	25,7
14	31,4	31,3	30,3	30,5	29,6	27,7	27	23,1
16	28,8	28,7	27,9	27,9	27,1	25,2	24,5	20,7
18	24,6	25,2	25,4	25,5	24,9	23	22,5	19
20	20,3	20,8	21,8	21,7	22,4	20,9	20,5	17,4
22	16,9	17,4	18,4	18,2	19	19,3	18,8	15,7
24	14,1	14,7	15,6	15,5	16,2	16,8	17,2	14,6
26	11,8	12,3	13,4	13,2	14	14,6	14,9	13,6
28	9,9	10,4	11,4	11,3	12,1	12,7	13,1	12,6
30	8,2	8,7	9,8	9,6	10,4	11	11,4	11,4
34	5,6	6,1	7,2	7	7,8	8,4	8,8	8,8
38	3,7	4,2	5,2	5	5,8	6,4	6,8	6,8
42	2,2	2,7	3,7	3,5	4,3	4,9	5,3	5,2
44	1,6	2	3,1	2,9	3,6	4,2	4,6	4,6
46								4
48								3,5
ロープ条数	4	4	4	4	4	4	4	3
LKコード	33	34	35	36	37	38	39	40
テレ1 (%)	90	45	45	0	0	0	0	0
テレ2 (%)	45	90	45	90	45	45	0	0
テレ3 (%)	45	45	45	90	90	45	90	100
テレ4 (%)	45	45	45	45	90	90	90	100
テレ5 (%)	45	45	90	45	45	90	90	100

AC360/6J

ランナー定格総荷重表

MS-A

定格総荷重(t) = 荷重 + フックブロック質量

補ジブ長さ	7 m
補ジブ角度	0°
アウトリガー長さ	8,68 m
アウトリガー幅	8,5 m
カウンターウエイト	44,8 t

主ジブ長さ (m)

45,2	45,2	45,2	45,2	45,2	48,4	49,7	49,7
------	------	------	------	------	------	------	------

作業半径 (m)

10	39,4	38,2	35,6	36	33,5			
12	35,2	34,3	31,8	32,6	30,2	26	33,6	32,3
14	31,9	31,1	28,8	29,7	27,3	23,3	30,6	29,6
16	28,1	28,2	25,9	27,1	24,8	21,3	27,2	27,5
18	23,4	24,4	24	25,2	23	19,4	22,7	24
20	19,7	20,7	22	21,9	21,3	18	19,1	20,4
22	16,6	17,4	18,6	18,4	19,3	16,6	16,2	17,4
24	13,7	14,6	15,8	15,7	16,6	15,2	13,7	14,9
26	11,4	12,3	13,6	13,4	14,3	14,2	11,4	12,5
28	9,5	10,3	11,6	11,5	12,4	12,5	9,5	10,6
30	7,8	8,7	9,9	9,8	10,8	10,8	7,9	8,9
34	5,3	6,1	7,3	7,2	8,1	8,2	5,3	6,3
38	3,3	4,1	5,3	5,2	6,1	6,1	3,3	4,3
42	1,8	2,6	3,8	3,7	4,6	4,6	1,7	2,8
44		1,9	3,1	3	3,9	3,9		2,1
46			2,6	2,4	3,3	3,3		1,5
48			2,1	1,9	2,8	2,8		
50				1,5	2,4	2,3		
52						1,9		
ロープ条数	4	4	4	4	3	3	3	3
LKコード	41	42	43	44	45	46	47	48
テレ1 (%)	90	45	45	0	0	0	90	45
テレ2 (%)	90	90	45	90	45	45	90	90
テレ3 (%)	45	90	45	90	90	100	90	90
テレ4 (%)	45	45	90	90	90	100	45	90
テレ5 (%)	45	45	90	45	90	100	45	45

AC360/6J

ランナー定格総荷重表

MS-A

定格総荷重(t) = 荷重 + フックブロック質量

補ジブ長さ	7 m
補ジブ角度	0°
アウトリガー長さ	8,68 m
アウトリガー幅	8,5 m
カウンターウエイト	44,8 t

主ジブ長さ (m)

49,7	49,7	53,9	54,2	54,2	58,4	58,7	64
------	------	------	------	------	------	------	----

作業半径 (m)

12	30,5	29,7						
14	27,7	27,1	23,1	28,8	27,1	22,3	26,1	
16	25,5	25	21,1	26,8	24,9	20,6	24,5	19,4
18	23,4	23	19,5	22,4	23,3	19,1	22,3	18,5
20	21,5	21,5	18	18,9	20,4	17,8	18,9	17,5
22	18,4	18,8	16,9	16	17,5	16,6	16,1	15,5
24	15,7	16,1	15,8	13,7	15,1	14,7	13,8	13,2
26	13,4	13,8	13,8	11,7	12,9	12,7	11,8	11,3
28	11,4	11,9	11,8	9,8	11	11	10,1	9,7
30	9,8	10,2	10,1	8,1	9,3	9,3	8,6	8,2
34	7,1	7,6	7,5	5,5	6,7	6,7	5,9	5,8
38	5,2	5,6	5,5	3,5	4,7	4,7	3,9	3,8
42	3,6	4	3,9	2	3,1	3,1	2,4	2,2
44	2,9	3,3	3,3		2,5	2,4	1,7	1,6
46	2,4	2,7	2,7		1,9	1,8		
48	1,8	2,2	2,1					
50		1,8	1,6					
ロープ条数	3	3	3	3	3	2	3	2
LKコード	49	50	51	52	53	54	55	56
テレ1 (%)	45	0	0	90	45	45	90	100
テレ2 (%)	45	90	100	90	90	100	90	100
テレ3 (%)	90	90	100	90	90	100	90	100
テレ4 (%)	90	90	100	90	90	100	90	100
テレ5 (%)	90	90	100	45	90	100	90	100

AC360/6J

ランナー定格総荷重表

MS-A

定格総荷重(t) = 荷重 + フックブロック質量

補ジブ長さ	7 m
補ジブ角度	20°
アウトリガー長さ	8,68 m
アウトリガー幅	8,5 m
カウンターウエイト	44,8 t

主ジブ長さ (m)

13,7	18,2	18,2	18,2	18,2	18,2	22,7	22,7
------	------	------	------	------	------	------	------

作業半径 (m)

5	25,3							
6	23,2	24,5	24,6	24,6	24,5	24,2		
7	21,3	22,8	22,8	22,8	22,7	22,4	23,9	23,8
8	19,7	21,2	21,3	21,3	21,3	21	22,4	22,4
9	18,4	19,9	20	20	20	19,7	21,2	21,2
10	17,1	18,8	18,9	18,9	18,8	18,7	20	20
12	15,3	16,8	16,8	16,8	16,8	16,7	18,2	18,2
14	13,7	15,4	15,4	15,3	15,3	15,2	16,5	16,6
16	12,5	14	14	14	13,9	13,9	15,4	15,4
18	11,8	13,1	13,1	13,1	13,1	13	14,2	14,3
20		12,2	12,2	12,2	12,2	12,2	13,4	13,4
22		11,8	11,8	11,8	11,8	11,8	12,6	12,7
24							12	12,1
26							11,7	11,7
ロープ条数	3	3	3	3	3	3	3	3
LKコード	1	2	3	4	5	6	7	8
テレ1 (%)	0	45	0	0	0	0	45	0
テレ2 (%)	0	0	45	0	0	0	45	45
テレ3 (%)	0	0	0	45	0	0	0	45
テレ4 (%)	0	0	0	0	45	0	0	0
テレ5 (%)	0	0	0	0	0	45	0	0

AC360/6J

ランナー定格総荷重表

MS-A

定格総荷重(t) = 荷重 + フックブロック質量

補ジブ長さ	7 m
補ジブ角度	20°
アウトリガー長さ	8,68 m
アウトリガー幅	8,5 m
カウンターウエイト	44,8 t

主ジブ長さ (m)

22,7	22,7	22,7	23,8	27,2	27,2	27,2	27,2
------	------	------	------	------	------	------	------

作業半径 (m)

7	23,8	23,4	23,1	23,2				
8	22,4	22	21,7	21,8	23,4	23,3	22,9	22,6
9	21,1	20,9	20,6	20,7	22,2	22,1	21,7	21,3
10	20	19,8	19,5	19,6	21,1	21	20,7	20,4
12	18,2	18,1	17,8	18	19,2	19,2	18,9	18,7
14	16,5	16,4	16,2	16,4	17,7	17,7	17,5	17,3
16	15,4	15,2	15,1	15,3	16,4	16,4	16,2	16
18	14,2	14,1	14	14,2	15,4	15,4	15,2	15,1
20	13,4	13,3	13,2	13,3	14,4	14,4	14,2	14,1
22	12,7	12,6	12,6	12,7	13,6	13,6	13,4	13,3
24	12,1	12	12	12,1	13	13	12,8	12,8
26	11,7	11,8	11,8	11,8	12,2	12,3	12,2	12,2
28				11,6	10,2	11,9	11,8	11,9
30					8,4	10,1	11,6	11,7
ロープ条数	3	3	3	3	3	3	2	2
LKコード	9	10	11	12	13	14	15	16
テレ1 (%)	0	0	0	0	45	0	0	0
テレ2 (%)	0	0	0	0	45	45	0	0
テレ3 (%)	45	0	0	0	45	45	45	0
テレ4 (%)	45	45	0	0	0	45	45	90
テレ5 (%)	0	45	90	100	0	0	45	45

AC360/6J

ランナー定格総荷重表

MS-A

定格総荷重(t) = 荷重 + フックブロック質量

補ジブ長さ	7 m
補ジブ角度	20 °
アウトリガー長さ	8,68 m
アウトリガー幅	8,5 m
カウンターウエイト	44,8 t

主ジブ長さ (m)

27,2	28,3	31,7	31,7	31,7	31,7	31,7	31,7
------	------	------	------	------	------	------	------

作業半径 (m)

8	22,4	22,3	23,9	23,5				
9	21,2	21,2	22,8	22,4	22,2	21,9	21,9	21,8
10	20,3	20,3	21,7	21,3	21,1	20,9	20,9	20,8
12	18,6	18,6	20	19,6	19,5	19,3	19,3	19,2
14	17,2	17,3	18,6	18,3	18,1	18	17,9	17,8
16	15,9	16	17,3	17	16,9	16,8	16,7	16,7
18	15	15,1	16,1	15,9	15,8	15,7	15,6	15,6
20	14,1	14,2	15,3	15,1	15	14,9	14,9	14,8
22	13,3	13,4	14,5	14,3	14,2	14,1	14,1	14,1
24	12,8	12,8	13,7	13,5	13,4	13,3	13,4	13,3
26	12,2	12,3	12,8	13	12,9	12,8	12,9	12,7
28	11,8	11,8	10,7	12,5	12,4	12,4	12,4	12,1
30	11,6	11,7	9	10,8	11,3	11,7	12	11,5
32		11	7,5	9,4	9,8	10,3	10,6	10,9
34			6,3	8,1	8,6	9	9,3	9,7
ロープ条数	2	2	3	3	2	2	2	2
LKコード	17	18	19	20	21	22	23	24
テレ1 (%)	0	0	45	0	0	0	0	0
テレ2 (%)	0	0	45	45	0	0	0	0
テレ3 (%)	0	0	45	45	90	45	45	0
テレ4 (%)	45	45	45	45	45	90	45	90
テレ5 (%)	90	100	0	45	45	45	90	90

AC360/6J

ランナー定格総荷重表

MS-A

定格総荷重(t) = 荷重 + フックブロック質量

補ジブ長さ	7 m
補ジブ角度	20 °
アウトリガー長さ	8,68 m
アウトリガー幅	8,5 m
カウンターウエイト	44,8 t

主ジブ長さ (m)

33,8	36,2	36,2	36,2	36,2	36,2	36,2	38,3
------	------	------	------	------	------	------	------

作業半径 (m)

9	21,7	22,9	22,7	22,6	22,6			
10	20,8	21,9	21,8	21,7	21,7	21,6	21,2	21
12	19,2	20,3	20,2	20	20	19,9	19,6	19,5
14	17,8	18,8	18,7	18,6	18,6	18,6	18,3	18,2
16	16,8	17,7	17,6	17,5	17,5	17,5	17,2	17,1
18	15,8	16,6	16,6	16,5	16,5	16,4	16,2	16,2
20	14,7	15,6	15,6	15,5	15,5	15,4	15,2	15,3
22	13,4	14,9	14,9	14,8	14,8	14,8	14,6	14,3
24	12,2	14,3	14,2	14,2	14,2	14,1	14	13,2
26	11,1	13,5	13,5	13,5	13,5	13,5	13,3	12,2
28	10,3	11,5	12	12,4	13	12,9	12,8	11,2
30	9,5	9,7	10,3	10,7	11,4	11,5	12,1	10,4
34	8,1	7	7,5	7,9	8,6	8,7	9,4	9,1
36	7,6	5,9	6,4	6,8	7,5	7,6	8,3	8,4
38		4,9	5,4	5,8	6,5	6,6	7,3	7,4
40		4	4,6	5	5,7	5,8	6,5	6,5
42								5,8
ロープ条数	2	2	2	2	2	2	2	2
LKコード	25	26	27	28	29	30	31	32
テレ1 (%)	0	45	0	0	0	0	0	0
テレ2 (%)	0	45	90	45	45	0	0	0
テレ3 (%)	0	45	45	90	45	90	45	45
テレ4 (%)	100	45	45	45	45	90	90	100
テレ5 (%)	100	45	45	45	90	45	90	100

AC360/6J

ランナー定格総荷重表

MS-A

定格総荷重(t) = 荷重 + フックブロック質量

補ジブ長さ	7 m
補ジブ角度	20 °
アウトリガー長さ	8,68 m
アウトリガー幅	8,5 m
カウンターウエイト	44,8 t

主ジブ長さ (m)

40,7	40,7	40,7	40,7	40,7	40,7	40,7	40,7	43,9
------	------	------	------	------	------	------	------	------

作業半径 (m)

10	22,5	22,4	22	22,1				
12	20,9	20,8	20,4	20,5	20,3	20	19,7	19,5
14	19,5	19,4	19,2	19,2	18,9	18,7	18,5	18,3
16	18,3	18,2	18	18	17,8	17,6	17,4	17,3
18	17,3	17,3	17,1	17,1	16,9	16,7	16,5	16,4
20	16,4	16,3	16,2	16,1	16	15,9	15,7	15,5
22	15,5	15,4	15,3	15,2	15,2	15	14,9	14,6
24	14,9	14,8	14,8	14,7	14,6	14,5	14,3	13,7
26	12,6	13,1	14	13,9	14	13,9	13,8	12,9
28	10,6	11	12	11,9	12,6	13,1	13,3	12,1
30	8,8	9,3	10,3	10,2	10,9	11,5	11,9	11,3
34	6,1	6,6	7,5	7,4	8,1	8,7	9,1	9,1
38	4	4,5	5,5	5,3	6	6,6	7	7
42	2,4	2,8	3,8	3,7	4,4	5	5,4	5,4
44	1,7	2,2	3,1	3	3,7	4,3	4,7	4,7
46								4,1
ロープ条数	2	2	2	2	2	2	2	2
LKコード	33	34	35	36	37	38	39	40
テレ1 (%)	90	45	45	0	0	0	0	0
テレ2 (%)	45	90	45	90	45	45	0	0
テレ3 (%)	45	45	45	90	90	45	90	100
テレ4 (%)	45	45	45	45	90	90	90	100
テレ5 (%)	45	45	90	45	45	90	90	100

AC360/6J

ランナー定格総荷重表

MS-A

定格総荷重(t) = 荷重 + フックブロック質量

補ジブ長さ	7 m
補ジブ角度	20 °
アウトリガー長さ	8,68 m
アウトリガー幅	8,5 m
カウンターウエイト	44,8 t

主ジブ長さ (m)

45,2	45,2	45,2	45,2	45,2	48,4	49,7	49,7
------	------	------	------	------	------	------	------

作業半径 (m)

12	21	20,8	20,3	20,4	19,9			
14	19,6	19,5	19	19,1	18,7	18,4	19,6	19,2
16	18,6	18,4	18	18,1	17,7	17,5	18,5	18,2
18	17,6	17,4	17	17,1	16,7	16,6	17,6	17,3
20	16,7	16,6	16,3	16,4	16	15,8	16,7	16,5
22	15,9	15,8	15,5	15,6	15,3	15	16	15,8
24	14,7	15	14,8	14,8	14,6	14,1	14,7	15,2
26	12,3	13,1	14,2	14,1	14,1	13,3	12,3	13,3
28	10,2	11	12,2	12,1	13	12,6	10,3	11,3
30	8,5	9,3	10,5	10,4	11,3	11,3	8,6	9,5
34	5,8	6,5	7,7	7,6	8,5	8,6	5,8	6,8
38	3,7	4,5	5,6	5,5	6,4	6,5	3,7	4,7
42	2,1	2,8	4	3,9	4,8	4,8	2,1	3,1
46		1,5	2,7	2,6	3,5	3,5		1,7
48			2,1	2	2,9	3		
50						2,4		
ロープ条数	2	2	2	2	2	2	2	2
LKコード	41	42	43	44	45	46	47	48
テレ1 (%)	90	45	45	0	0	0	90	45
テレ2 (%)	90	90	45	90	45	45	90	90
テレ3 (%)	45	90	45	90	90	100	90	90
テレ4 (%)	45	45	90	90	90	100	45	90
テレ5 (%)	45	45	90	45	90	100	45	45

AC360/6J

ランナー定格総荷重表

MS-A

定格総荷重(t) = 荷重 + フックブロック質量

補ジブ長さ	7 m
補ジブ角度	20 °
アウトリガー長さ	8,68 m
アウトリガー幅	8,5 m
カウンターウエイト	44,8 t

主ジブ長さ (m)

49,7	49,7	53,9	54,2	54,2	58,4	58,7	64
------	------	------	------	------	------	------	----

作業半径 (m)

14	18,9	18,7		19,2	18,7			
16	17,9	17,7	17,4	18,2	17,8	17,3	17,6	
18	17	16,9	16,6	17,3	17	16,5	16,9	16,2
20	16,2	16,1	15,9	16,6	16,2	15,9	16,2	15,7
22	15,6	15,5	15,2	15,9	15,6	15,3	15,6	15,1
24	15	14,9	14,5	14,6	15,1	14,7	14,7	14,1
26	14,1	14,3	13,7	12,5	13,7	13,5	12,6	12,1
28	12,1	12,5	12,5	10,6	11,7	11,7	10,9	10,4
30	10,4	10,8	10,7	8,8	10	10	9,3	8,9
34	7,6	8	8	6,1	7,2	7,2	6,5	6,4
38	5,5	5,9	5,9	4	5,1	5,1	4,4	4,3
42	3,9	4,3	4,2	2,4	3,5	3,5	2,8	2,7
44	3,2	3,6	3,5	1,7	2,8	2,8	2,1	2
46	2,6	3	2,9		2,1	2,1		
48	2	2,4	2,3		1,6	1,6		
50		1,9	1,8					
ロープ条数	2	2	2	2	2	2	2	2
LKコード	49	50	51	52	53	54	55	56
テレ1 (%)	45	0	0	90	45	45	90	100
テレ2 (%)	45	90	100	90	90	100	90	100
テレ3 (%)	90	90	100	90	90	100	90	100
テレ4 (%)	90	90	100	90	90	100	90	100
テレ5 (%)	90	90	100	45	90	100	90	100

AC360/6J

ランナー定格総荷重表

MS-A

定格総荷重(t) = 荷重 + フックブロック質量

補ジブ長さ	7 m
補ジブ角度	40 °
アウトリガー長さ	8,68 m
アウトリガー幅	8,5 m
カウンターウエイト	44,8 t

主ジブ長さ (m)

13,7	18,2	18,2	18,2	18,2	18,2	22,7	22,7
------	------	------	------	------	------	------	------

作業半径 (m)

7	15,7							
8	14,9	15,5	15,5	15,4	15,5	15,3	15,8	15,8
9	14,2	14,9	14,9	14,8	14,8	14,7	15,2	15,3
10	13,6	14,3	14,3	14,2	14,2	14,1	14,7	14,8
12	12,7	13,4	13,4	13,4	13,4	13,3	13,9	13,9
14	12	12,7	12,7	12,7	12,7	12,6	13,1	13,2
16	11,7	12,1	12,1	12,1	12,1	12,1	12,6	12,7
18		11,8	11,8	11,8	11,8	11,8	12,1	12,2
20							11,8	11,9
22							11,7	11,7
ロープ条数 LKコード テレ1 (%) テレ2 (%) テレ3 (%) テレ4 (%) テレ5 (%)	2	2	2	2	2	2	2	2
	1	2	3	4	5	6	7	8
	0	45	0	0	0	0	45	0
	0	0	45	0	0	0	45	45
	0	0	0	45	0	0	0	45
	0	0	0	0	45	0	0	0
	0	0	0	0	0	45	0	0

AC360/6J

ランナー定格総荷重表

MS-A

定格総荷重(t) = 荷重 + フックブロック質量

補ジブ長さ	7 m
補ジブ角度	40 °
アウトリガー長さ	8,68 m
アウトリガー幅	8,5 m
カウンターウエイト	44,8 t

主ジブ長さ (m)

22,7	22,7	22,7	23,8	27,2	27,2	27,2	27,2
------	------	------	------	------	------	------	------

作業半径 (m)

8	15,8							
9	15,2	15,1	15	15	15,5	15,5	15,4	15,3
10	14,7	14,6	14,6	14,5	15,1	15	14,9	14,9
12	13,9	13,8	13,7	13,8	14,2	14,3	14,1	14,1
14	13,2	13,1	13,1	13,1	13,6	13,6	13,5	13,4
16	12,6	12,6	12,5	12,6	13,1	13	12,9	12,9
18	12,2	12,1	12,1	12,2	12,6	12,6	12,5	12,4
20	11,8	11,8	11,8	11,8	12,2	12,2	12,1	12,1
22	11,7	11,7	11,7	11,7	11,8	11,8	11,8	11,8
24				11,7	11,7	11,7	11,7	11,7
26					11,6	11,6	11,6	11,6
ロープ条数	2	2	2	2	2	2	2	2
LKコード	9	10	11	12	13	14	15	16
テレ1 (%)	0	0	0	0	45	0	0	0
テレ2 (%)	0	0	0	0	45	45	0	0
テレ3 (%)	45	0	0	0	45	45	45	0
テレ4 (%)	45	45	0	0	0	45	45	90
テレ5 (%)	0	45	90	100	0	0	45	45

AC360/6J

ランナー定格総荷重表

MS-A

定格総荷重(t) = 荷重 + フックブロック質量

補ジブ長さ	7 m
補ジブ角度	40 °
アウトリガー長さ	8,68 m
アウトリガー幅	8,5 m
カウンターウエイト	44,8 t

主ジブ長さ (m)

27,2	28,3	31,7	31,7	31,7	31,7	31,7	31,7
------	------	------	------	------	------	------	------

作業半径 (m)

9	15,2							
10	14,8	14,8	15,3	15,3	15,1	15	15	14,9
12	14	14,1	14,5	14,5	14,4	14,3	14,2	14,2
14	13,4	13,4	13,9	13,8	13,7	13,6	13,6	13,5
16	12,8	12,9	13,4	13,3	13,2	13,1	13,2	13,1
18	12,4	12,4	12,9	12,8	12,7	12,7	12,7	12,6
20	12,1	12,1	12,5	12,4	12,3	12,3	12,3	12,3
22	11,7	11,8	12,2	12,1	12	12,1	12,1	12
24	11,6	11,6	11,9	11,8	11,7	11,8	11,8	11,7
26	11,6	11,6	11,7	11,7	11,6	11,6	11,6	11,6
28			11	11,6	11,5	11,6	11,6	11,5
30			9,2	11	11,5	11,6	11,6	11,4
ロープ条数	2	2	2	2	2	2	2	2
LKコード	17	18	19	20	21	22	23	24
テレ1 (%)	0	0	45	0	0	0	0	0
テレ2 (%)	0	0	45	45	0	0	0	0
テレ3 (%)	0	0	45	45	90	45	45	0
テレ4 (%)	45	45	45	45	45	90	45	90
テレ5 (%)	90	100	0	45	45	45	90	90

AC360/6J

ランナー定格総荷重表

MS-A

定格総荷重(t) = 荷重 + フックブロック質量

補ジブ長さ	7 m
補ジブ角度	40 °
アウトリガー長さ	8,68 m
アウトリガー幅	8,5 m
カウンターウエイト	44,8 t

主ジブ長さ (m)

33,8	36,2	36,2	36,2	36,2	36,2	36,2	38,3
------	------	------	------	------	------	------	------

作業半径 (m)

12	14,2	14,6	14,6	14,6	14,5	14,4	14,4	14,3
14	13,6	14	14	14	13,9	13,8	13,8	13,8
16	13,1	13,5	13,5	13,4	13,4	13,3	13,3	13,2
18	12,7	13,1	13,1	13	13	12,9	12,9	12,9
20	12,3	12,6	12,6	12,6	12,6	12,5	12,5	12,5
22	11,8	12,3	12,3	12,3	12,3	12,2	12,2	12,2
24	11,4	12,1	12,1	12	12	12	11,9	11,7
26	11	11,8	11,8	11,8	11,7	11,8	11,7	11,3
28	10,2	11,6	11,6	11,6	11,5	11,6	11,5	10,8
30	9,5	10	10,5	11	11,5	11,5	11,4	10,3
32	8,7	8,5	9	9,4	10,1	10,2	10,8	9,7
34		7,1	7,6	8,1	8,7	8,8	9,5	9,1
36								8,5
	2	2	2	2	2	2	2	2
LKコード	25	26	27	28	29	30	31	32
テレ1 (%)	0	45	0	0	0	0	0	0
テレ2 (%)	0	45	90	45	45	0	0	0
テレ3 (%)	0	45	45	90	45	90	45	45
テレ4 (%)	100	45	45	45	45	90	90	100
テレ5 (%)	100	45	45	45	90	45	90	100

 ロープ条数
 LKコード
 テレ1 (%)
 テレ2 (%)
 テレ3 (%)
 テレ4 (%)
 テレ5 (%)

AC360/6J

ランナー定格総荷重表

MS-A

定格総荷重(t) = 荷重 + フックブロック質量

補ジブ長さ	7 m
補ジブ角度	40 °
アウトリガー長さ	8,68 m
アウトリガー幅	8,5 m
カウンターウエイト	44,8 t

主ジブ長さ (m)

40,7	40,7	40,7	40,7	40,7	40,7	40,7	40,7	43,9
------	------	------	------	------	------	------	------	------

作業半径 (m)

12	14,8	14,7	14,6	14,7	14,6	14,4	14,5	
14	14,2	14,2	14,1	14,1	14	13,9	13,9	13,8
16	13,7	13,7	13,5	13,6	13,6	13,4	13,4	13,4
18	13,3	13,2	13,1	13,1	13,1	13	12,9	13
20	12,9	12,9	12,7	12,8	12,7	12,7	12,6	12,7
22	12,5	12,5	12,3	12,4	12,3	12,3	12,3	12,3
24	12,2	12,2	12,1	12,1	12,1	12,1	12	12
26	12	12	11,9	11,9	11,9	11,9	11,8	11,6
28	11	11,5	11,7	11,7	11,7	11,7	11,7	11,2
30	9,2	9,7	10,6	10,5	11,2	11,5	11,5	10,8
34	6,3	6,8	7,8	7,6	8,3	8,9	9,3	9,3
36	5,2	5,6	6,6	6,5	7,2	7,7	8,1	8,2
38				5,4	6,1	6,7	7,1	7,2
40								6,3
ロープ条数	2	2	2	2	2	2	2	2
LKコード	33	34	35	36	37	38	39	40
テレ1 (%)	90	45	45	0	0	0	0	0
テレ2 (%)	45	90	45	90	45	45	0	0
テレ3 (%)	45	45	45	90	90	45	90	100
テレ4 (%)	45	45	45	45	90	90	90	100
テレ5 (%)	45	45	90	45	45	90	90	100

AC360/6J

ランナー定格総荷重表

MS-A

定格総荷重(t) = 荷重 + フックブロック質量

補ジブ長さ	7 m
補ジブ角度	40 °
アウトリガー長さ	8,68 m
アウトリガー幅	8,5 m
カウンターウエイト	44,8 t

主ジブ長さ (m)

45,2	45,2	45,2	45,2	45,2	48,4	49,7	49,7
------	------	------	------	------	------	------	------

作業半径 (m)

14	14,3	14,2	14	14,1	14	13,9	14,2	14,1
16	13,8	13,7	13,6	13,6	13,5	13,4	13,8	13,7
18	13,3	13,3	13,2	13,2	13	13	13,4	13,3
20	12,9	13	12,8	12,9	12,7	12,7	13	12,9
22	12,6	12,6	12,5	12,6	12,4	12,4	12,7	12,6
24	12,3	12,3	12,2	12,3	12,1	12,2	12,4	12,3
26	12,1	12,1	11,9	12	11,9	11,9	12,1	12
28	10,8	11,5	11,8	11,8	11,7	11,6	10,8	11,8
30	9	9,7	10,9	10,8	11,6	11,1	9	10
34	6,1	6,8	8	7,9	8,8	8,8	6,2	7,1
38	3,9	4,7	5,8	5,7	6,6	6,6	4	4,9
40	3	3,7	4,9	4,8	5,7	5,7	3,1	4
42				4		4,9	2,2	3,2
44						4,2	1,5	2,5
ロープ条数	2	2	2	2	2	2	2	2
LKコード	41	42	43	44	45	46	47	48
テレ1 (%)	90	45	45	0	0	0	90	45
テレ2 (%)	90	90	45	90	45	45	90	90
テレ3 (%)	45	90	45	90	90	100	90	90
テレ4 (%)	45	45	90	90	90	100	45	90
テレ5 (%)	45	45	90	45	90	100	45	45

AC360/6J

ランナー定格総荷重表

MS-A

定格総荷重(t) = 荷重 + フックブロック質量

補ジブ長さ	7 m
補ジブ角度	40 °
アウトリガー長さ	8,68 m
アウトリガー幅	8,5 m
カウンターウエイト	44,8 t

主ジブ長さ (m)

49,7	49,7	53,9	54,2	54,2	58,4	58,7	64
------	------	------	------	------	------	------	----

作業半径 (m)

14	14	14						
16	13,6	13,5	13,5	13,7	13,6			
18	13,2	13,1	13	13,3	13,2	13,1	13,2	
20	12,8	12,8	12,7	13	12,8	12,8	12,8	12,7
22	12,5	12,5	12,4	12,6	12,5	12,5	12,6	12,4
24	12,2	12,3	12,2	12,4	12,3	12,2	12,3	12,2
26	12	12	12	12,1	12,1	12	12,1	11,9
28	11,7	11,8	11,8	11,1	11,8	11,8	11,5	11
30	10,8	11,2	11,1	9,3	10,4	10,4	9,8	9,5
34	7,9	8,3	8,3	6,5	7,5	7,6	6,9	6,8
38	5,7	6,1	6,1	4,3	5,4	5,4	4,7	4,6
42	4	4,4	4,4	2,6	3,7	3,7	3	2,9
44	3,3	3,7	3,7	1,8	2,9	3	2,3	2,2
46			3		2,3	2,3	1,6	1,5
48			2,4		1,7	1,7		
ロープ条数	2	2	2	2	2	2	2	2
LKコード	49	50	51	52	53	54	55	56
テレ1 (%)	45	0	0	90	45	45	90	100
テレ2 (%)	45	90	100	90	90	100	90	100
テレ3 (%)	90	90	100	90	90	100	90	100
テレ4 (%)	90	90	100	90	90	100	90	100
テレ5 (%)	90	90	100	45	90	100	90	100

AC360/6J

ランナー定格総荷重表

MS-A

定格総荷重(t) = 荷重 + フックブロック質量

補ジブ長さ	7 m
補ジブ角度	0°
アウトリガー長さ	8,68 m
アウトリガー幅	8,5 m
カウンターウエイト	34,7 t

主ジブ長さ (m)

13,7	18,2	18,2	18,2	18,2	18,2	22,7	22,7
------	------	------	------	------	------	------	------

作業半径 (m)

3	65,5							
3,5	60,7	67,4	67,3	67,4				
4	55,9	62,8	62,8	62,8	62,8	61		
4,5	51,1	58,3	58,4	58,3	58,2	56	65,1	65
5	46,4	53,9	54,1	53,9	53,6	51,1	60,4	60,3
6	40	46,3	46,5	46,4	46,2	44,6	51,7	51,7
7	34,7	40,5	40,7	40,5	40,4	39,1	45,8	45,8
8	29,5	36,4	36,6	36,4	36,3	35,3	40,4	40,4
9	27	32,3	32,4	32,3	32,2	31,5	37,1	37,1
10	24,4	28,6	28,8	28,7	28,6	27,9	33,8	33,7
12	19,8	24,6	24,7	24,6	24,5	24,1	27,7	27,6
14	17	20,6	20,5	20,5	20,5	20,3	24,5	24,4
16	14,6	18,1	18,1	18,1	18,1	17,9	21,2	21,2
18	12,9	16	15,9	15,9	15,9	15,8	18,7	18,7
20		14,2	14,2	14,2	14,2	14,1	15,9	16,9
22		12,9	12,9	12,9	12,9	12,8	12,8	14,4
24							10,4	11,9
26							8,3	9,9
ロープ条数	6	6	6	6	6	6	6	6
LKコード	1	2	3	4	5	6	7	8
テレ1 (%)	0	45	0	0	0	0	45	0
テレ2 (%)	0	0	45	0	0	0	45	45
テレ3 (%)	0	0	0	45	0	0	0	45
テレ4 (%)	0	0	0	0	45	0	0	0
テレ5 (%)	0	0	0	0	0	45	0	0

AC360/6J

ランナー定格総荷重表

MS-A

定格総荷重(t) = 荷重 + フックブロック質量

補ジブ長さ	7 m
補ジブ角度	0°
アウトリガー長さ	8,68 m
アウトリガー幅	8,5 m
カウンターウエイト	34,7 t

主ジブ長さ (m)

22,7	22,7	22,7	23,8	27,2	27,2	27,2	27,2
------	------	------	------	------	------	------	------

作業半径 (m)

4,5	64	59,5						
5	59,5	55,8	53,1	49,9				
6	51,1	48,3	46,6	44,6	56,3	55,7	52	49,9
7	45,4	43,3	41,8	40,2	49,5	49	46,1	44,7
8	40	38,4	37,3	36,5	44,8	44,5	42	40,7
9	36,8	35,4	34,3	33,5	40	40	38,1	37,2
10	33,6	32,5	31,6	31,2	37,1	37	35,1	34,2
12	27,6	26,8	26,2	26,6	31,8	31,6	30,4	29,8
14	24,4	23,7	23,4	23,5	26,9	26,8	25,9	25,4
16	21,1	20,7	20,5	21	24,2	24,1	23,4	23,1
18	18,6	18,3	18,1	18,4	19,7	21,5	20,9	20,7
20	16,8	16,6	16,5	16,9	16	17,7	18,5	18,4
22	15,1	14,9	14,9	15,4	12,9	14,7	16,1	16,6
24	13,2	13,7	13,7	14	10,4	12,3	13,7	14,2
26	11,2	12,2	12,6	12,7	8,4	10,2	11,8	12,2
28				11,1	6,7	8,5	10,1	10,6
30					5,3	7,1	8,6	9,1
32					4,2	5,9	7,4	7,9
ロープ条数	6	6	5	5	5	5	5	5
LKコード	9	10	11	12	13	14	15	16
テレ1 (%)	0	0	0	0	45	0	0	0
テレ2 (%)	0	0	0	0	45	45	0	0
テレ3 (%)	45	0	0	0	45	45	45	0
テレ4 (%)	45	45	0	0	0	45	45	90
テレ5 (%)	0	45	90	100	0	0	45	45

AC360/6J

ランナー定格総荷重表

MS-A

定格総荷重(t) = 荷重 + フックブロック質量

補ジブ長さ	7 m
補ジブ角度	0°
アウトリガー長さ	8,68 m
アウトリガー幅	8,5 m
カウンターウエイト	34,7 t

主ジブ長さ (m)

27,2	28,3	31,7	31,7	31,7	31,7	31,7	31,7
------	------	------	------	------	------	------	------

作業半径 (m)

6	48	45,7	57,8					
7	43,3	41,7	52,3	49,4	47,5	45,9	45	42,5
8	39,5	38,1	46,8	44,7	43,3	42	41,3	38,9
9	36,2	35,3	43,1	41,2	39,9	38,7	38,1	35,7
10	33,3	32,6	39,4	37,9	36,9	36	35,4	33,1
12	29,2	28,9	34,2	33	32,1	31,4	31	28,7
14	25,1	25,3	29,9	29,1	28,4	27,9	27,6	25,5
16	22,7	22,8	25,3	25,3	24,8	24,5	24,2	22,3
18	20,4	20,7	20,2	22,2	22,7	22,4	22,2	20,3
20	18,2	18,6	16,5	18,3	18,8	19,2	19,6	18,4
22	16,8	17	13,5	15,3	15,8	16,2	16,6	16,6
24	14,6	14,6	11	13	13,4	13,8	14,2	14,6
26	12,6	12,7	8,9	10,9	11,5	11,9	12,2	12,6
28	11	11	7,2	9,2	9,7	10,1	10,5	11
30	9,5	9,6	5,8	7,7	8,2	8,7	9	9,5
32	8,3	8,4	4,6	6,5	7	7,4	7,8	8,2
34			3,5	5,4	5,9	6,4	6,7	7,2
36			2,7	4,6	5,1	5,5	5,8	6,3
ロープ条数	5	5	6	5	5	5	4	4
LKコード	17	18	19	20	21	22	23	24
テレ1 (%)	0	0	45	0	0	0	0	0
テレ2 (%)	0	0	45	45	0	0	0	0
テレ3 (%)	0	0	45	45	90	45	45	0
テレ4 (%)	45	45	45	45	45	90	45	90
テレ5 (%)	90	100	0	45	45	45	90	90

AC360/6J

ランナー定格総荷重表

MS-A

定格総荷重(t) = 荷重 + フックブロック質量

補ジブ長さ	7 m
補ジブ角度	0°
アウトリガー長さ	8,68 m
アウトリガー幅	8,5 m
カウンターウエイト	34,7 t

主ジブ長さ (m)

33,8	36,2	36,2	36,2	36,2	36,2	36,2	38,3
------	------	------	------	------	------	------	------

作業半径 (m)

7		50,5						
8	34,5	46,6	45,6	44,3	43	41,9	39,3	
9	31,4	42,8	42	41	39,9	39,1	36,6	32,1
10	29	39,8	39	38,1	37,2	36,4	33,8	29,7
12	24,7	34,5	34	33,3	32,7	32,2	29,9	25,9
14	22	31	30,5	29,9	29,4	28,9	26,6	22,7
16	19,3	25,9	26,6	26,9	26,6	26,2	24	20,5
18	17	21	21,5	22	22,7	22,8	21,5	18,3
20	15,5	17,2	17,7	18,1	18,8	19	19,6	16,3
22	13,9	14,2	14,7	15,2	15,8	16	16,6	15,1
24	12,4	11,7	12,3	12,8	13,4	13,6	14,2	13,8
26	11,4	9,6	10,2	10,7	11,4	11,6	12,3	12,3
28	10,5	7,9	8,5	8,9	9,7	9,8	10,5	10,6
30	9,5	6,4	7	7,5	8,2	8,3	9	9,1
34	7,2	4,2	4,7	5,2	5,9	6	6,7	6,8
38	5,5	2,5	3	3,5	4,2	4,3	5	5
40		1,8	2,4	2,8	3,5	3,6	4,3	4,3
42								3,7
ロープ条数	4	5	5	4	4	4	4	3
LKコード	25	26	27	28	29	30	31	32
テレ1 (%)	0	45	0	0	0	0	0	0
テレ2 (%)	0	45	90	45	45	0	0	0
テレ3 (%)	0	45	45	90	45	90	45	45
テレ4 (%)	100	45	45	45	45	90	90	100
テレ5 (%)	100	45	45	45	90	45	90	100

AC360/6J

ランナー定格総荷重表

MS-A

定格総荷重(t) = 荷重 + フックブロック質量

補ジブ長さ	7 m
補ジブ角度	0°
アウトリガー長さ	8,68 m
アウトリガー幅	8,5 m
カウンターウエイト	34,7 t

主ジブ長さ (m)

40,7	40,7	40,7	40,7	40,7	40,7	40,7	40,7	43,9
------	------	------	------	------	------	------	------	------

作業半径 (m)

9	43,1	42,8	40,7	41,1	39,1	37,5	35,9	
10	40,2	40	38,2	38,6	36,9	35,2	33,9	29,1
12	35,5	35,4	34	34,2	32,9	31,1	30	25,7
14	29,3	29,9	30,3	30,5	29,6	27,7	27	23,1
16	23,7	24,4	25,8	25,6	26,6	25,2	24,5	20,7
18	19,5	20,1	21,5	21,3	22,2	22,8	22,5	19
20	16,1	16,7	17,7	17,6	18,3	18,9	19,3	17,4
22	13,2	13,7	14,7	14,6	15,3	15,9	16,3	15,7
24	10,6	11,2	12,3	12,1	12,9	13,5	13,9	13,9
26	8,6	9,1	10,2	10	10,9	11,5	12	12
28	6,8	7,4	8,5	8,3	9,1	9,8	10,2	10,2
30	5,4	5,9	7	6,8	7,6	8,3	8,7	8,7
34	3,1	3,6	4,7	4,5	5,3	5,9	6,4	6,3
36	2,2	2,7	3,8	3,6	4,4	5	5,4	5,4
38		1,9	3	2,8	3,6	4,2	4,6	4,6
42			1,7	1,5	2,3	2,9	3,3	3,2
44					1,7	2,3	2,7	2,7
46								2,2
48								1,8
ロープ条数	4	4	4	4	4	4	4	3
LKコード	33	34	35	36	37	38	39	40
テレ1 (%)	90	45	45	0	0	0	0	0
テレ2 (%)	45	90	45	90	45	45	0	0
テレ3 (%)	45	45	45	90	90	45	90	100
テレ4 (%)	45	45	45	45	90	90	90	100
テレ5 (%)	45	45	90	45	45	90	90	100

AC360/6J

ランナー定格総荷重表

MS-A

定格総荷重(t) = 荷重 + フックブロック質量

補ジブ長さ	7 m
補ジブ角度	0°
アウトリガー長さ	8,68 m
アウトリガー幅	8,5 m
カウンターウエイト	34,7 t

主ジブ長さ (m)

45,2	45,2	45,2	45,2	45,2	48,4	49,7	49,7
------	------	------	------	------	------	------	------

作業半径 (m)

10	39,4	38,2	35,6	36	33,5			
12	34,9	34,3	31,8	32,6	30,2	26	33,6	32,3
14	27,7	28,8	28,8	29,7	27,3	23,3	26,8	28,2
16	22,4	23,5	25,2	25	24,8	21,3	21,7	23,1
18	18,4	19,4	21	20,9	22,1	19,4	17,8	19,1
20	15,1	16,2	17,8	17,6	18,7	18	14,7	16
22	12,4	13,5	14,9	14,8	15,7	15,8	12	13,3
24	10,2	11,1	12,5	12,3	13,3	13,4	9,9	11,2
26	8,2	9	10,4	10,3	11,3	11,3	8,1	9,3
28	6,4	7,3	8,6	8,5	9,5	9,5	6,5	7,6
30	5	5,9	7,2	7	8	8,1	5	6,1
34	2,7	3,6	4,8	4,7	5,7	5,7	2,7	3,8
36	1,8	2,7	3,9	3,8	4,7	4,8	1,8	2,9
38		1,9	3,1	3	3,9	3,9		2,1
42			1,8	1,7	2,6	2,6		
46					1,5	1,5		
ロープ条数	4	4	4	4	3	3	3	3
LKコード	41	42	43	44	45	46	47	48
テレ1 (%)	90	45	45	0	0	0	90	45
テレ2 (%)	90	90	45	90	45	45	90	90
テレ3 (%)	45	90	45	90	90	100	90	90
テレ4 (%)	45	45	90	90	90	100	45	90
テレ5 (%)	45	45	90	45	90	100	45	45

AC360/6J

ランナー定格総荷重表

MS-A

定格総荷重(t) = 荷重 + フックブロック質量

補ジブ長さ	7 m
補ジブ角度	0°
アウトリガー長さ	8,68 m
アウトリガー幅	8,5 m
カウンターウエイト	34,7 t

主ジブ長さ (m)

49,7	49,7	53,9	54,2	54,2	58,4	58,7	64
------	------	------	------	------	------	------	----

作業半径 (m)

12	30,5	29,7						
14	27,7	27,1	23,1	26,2	27,1	22,3	25,9	
16	24,2	24,8	21,1	21,4	22,9	20,6	21,2	19,4
18	20,2	20,8	19,5	17,6	19,1	18,6	17,6	16,8
20	17,1	17,6	17,1	14,5	16	15,6	14,6	13,9
22	14,4	15	14,5	12	13,5	13,1	12,1	11,5
24	12,2	12,7	12,3	9,9	11,3	11	10,1	9,5
26	10,2	10,7	10,5	8,1	9,5	9,2	8,3	7,8
28	8,5	8,9	8,9	6,6	8	7,7	6,8	6,4
30	7	7,4	7,4	5,3	6,5	6,5	5,6	5,2
34	4,7	5,1	5	3	4,2	4,2	3,4	3,1
36	3,7	4,2	4,1	2,1	3,3	3,3	2,5	2,3
38	2,9	3,3	3,3		2,5	2,5	1,7	1,5
40	2,2	2,6	2,6		1,8	1,7		
42	1,6	2	1,9					
ロープ条数	3	3	3	3	3	2	3	2
LKコード	49	50	51	52	53	54	55	56
テレ1 (%)	45	0	0	90	45	45	90	100
テレ2 (%)	45	90	100	90	90	100	90	100
テレ3 (%)	90	90	100	90	90	100	90	100
テレ4 (%)	90	90	100	90	90	100	90	100
テレ5 (%)	90	90	100	45	90	100	90	100

AC360/6J

ランナー定格総荷重表

MS-A

定格総荷重(t) = 荷重 + フックブロック質量

補ジブ長さ	7 m
補ジブ角度	20°
アウトリガー長さ	8,68 m
アウトリガー幅	8,5 m
カウンターウエイト	34,7 t

主ジブ長さ (m)

13,7	18,2	18,2	18,2	18,2	18,2	22,7	22,7
------	------	------	------	------	------	------	------

作業半径 (m)

5	25,3							
6	23,2	24,5	24,6	24,6	24,5	24,2		
7	21,3	22,8	22,8	22,8	22,7	22,4	23,9	23,8
8	19,7	21,2	21,3	21,3	21,3	21	22,4	22,4
9	18,4	19,9	20	20	20	19,7	21,2	21,2
10	17,1	18,8	18,9	18,9	18,8	18,7	20	20
12	15,3	16,8	16,8	16,8	16,8	16,7	18,2	18,2
14	13,7	15,4	15,4	15,3	15,3	15,2	16,5	16,6
16	12,5	14	14	14	13,9	13,9	15,4	15,4
18	11,8	13,1	13,1	13,1	13,1	13	14,2	14,3
20		12,2	12,2	12,2	12,2	12,2	13,4	13,4
22		11,8	11,8	11,8	11,8	11,8	12,6	12,7
24							10,9	12,1
26							8,7	10,2
ロープ条数	3	3	3	3	3	3	3	3
LKコード	1	2	3	4	5	6	7	8
テレ1 (%)	0	45	0	0	0	0	45	0
テレ2 (%)	0	0	45	0	0	0	45	45
テレ3 (%)	0	0	0	45	0	0	0	45
テレ4 (%)	0	0	0	0	45	0	0	0
テレ5 (%)	0	0	0	0	0	45	0	0

AC360/6J

ランナー定格総荷重表

MS-A

定格総荷重(t) = 荷重 + フックブロック質量

補ジブ長さ	7 m
補ジブ角度	20°
アウトリガー長さ	8,68 m
アウトリガー幅	8,5 m
カウンターウエイト	34,7 t

主ジブ長さ (m)

22,7	22,7	22,7	23,8	27,2	27,2	27,2	27,2
------	------	------	------	------	------	------	------

作業半径 (m)

7	23,8	23,4	23,1	23,2				
8	22,4	22	21,7	21,8	23,4	23,3	22,9	22,6
9	21,1	20,9	20,6	20,7	22,2	22,1	21,7	21,3
10	20	19,8	19,5	19,6	21,1	21	20,7	20,4
12	18,2	18,1	17,8	18	19,2	19,2	18,9	18,7
14	16,5	16,4	16,2	16,4	17,7	17,7	17,5	17,3
16	15,4	15,2	15,1	15,3	16,4	16,4	16,2	16
18	14,2	14,1	14	14,2	15,4	15,4	15,2	15,1
20	13,4	13,3	13,2	13,3	14,4	14,4	14,2	14,1
22	12,7	12,6	12,6	12,7	13,6	13,6	13,4	13,3
24	12,1	12	12	12,1	11,2	12,9	12,8	12,8
26	11,5	11,8	11,8	11,8	9	10,8	12,2	12,2
28				11,2	7,1	8,9	10,4	10,9
30					5,6	7,3	8,8	9,3
ロープ条数	3	3	3	3	3	3	2	2
LKコード	9	10	11	12	13	14	15	16
テレ1 (%)	0	0	0	0	45	0	0	0
テレ2 (%)	0	0	0	0	45	45	0	0
テレ3 (%)	45	0	0	0	45	45	45	0
テレ4 (%)	45	45	0	0	0	45	45	90
テレ5 (%)	0	45	90	100	0	0	45	45

AC360/6J

ランナー定格総荷重表

MS-A

定格総荷重(t) = 荷重 + フックブロック質量

補ジブ長さ	7 m
補ジブ角度	20 °
アウトリガー長さ	8,68 m
アウトリガー幅	8,5 m
カウンターウエイト	34,7 t

主ジブ長さ (m)

27,2	28,3	31,7	31,7	31,7	31,7	31,7	31,7
------	------	------	------	------	------	------	------

作業半径 (m)

8	22,4	22,3	23,9	23,5				
9	21,2	21,2	22,8	22,4	22,2	21,9	21,9	21,8
10	20,3	20,3	21,7	21,3	21,1	20,9	20,9	20,8
12	18,6	18,6	20	19,6	19,5	19,3	19,3	19,2
14	17,2	17,3	18,6	18,3	18,1	18	17,9	17,8
16	15,9	16	17,3	17	16,9	16,8	16,7	16,7
18	15	15,1	16,1	15,9	15,8	15,7	15,6	15,6
20	14,1	14,2	15,3	15,1	15	14,9	14,9	14,8
22	13,3	13,4	14,4	14,3	14,2	14,1	14,1	14,1
24	12,8	12,8	11,8	13,5	13,4	13,3	13,4	13,3
26	12,2	12,3	9,6	11,5	12	12,3	12,6	12,7
28	11,2	11,3	7,7	9,6	10,1	10,6	10,9	11,3
30	9,7	9,8	6,2	8,1	8,6	9	9,4	9,8
32		8,5	4,9	6,8	7,3	7,7	8	8,5
34			3,8	5,6	6,1	6,5	6,9	7,3
ロープ条数	2	2	3	3	2	2	2	2
LKコード	17	18	19	20	21	22	23	24
テレ1 (%)	0	0	45	0	0	0	0	0
テレ2 (%)	0	0	45	45	0	0	0	0
テレ3 (%)	0	0	45	45	90	45	45	0
テレ4 (%)	45	45	45	45	45	90	45	90
テレ5 (%)	90	100	0	45	45	45	90	90

AC360/6J

ランナー定格総荷重表

MS-A

定格総荷重(t) = 荷重 + フックブロック質量

補ジブ長さ	7 m
補ジブ角度	20 °
アウトリガー長さ	8,68 m
アウトリガー幅	8,5 m
カウンターウエイト	34,7 t

主ジブ長さ (m)

33,8	36,2	36,2	36,2	36,2	36,2	36,2	38,3
------	------	------	------	------	------	------	------

作業半径 (m)

9	21,7	22,9	22,7	22,6	22,6			
10	20,8	21,9	21,8	21,7	21,7	21,6	21,2	21
12	19,2	20,3	20,2	20	20	19,9	19,6	19,5
14	17,8	18,8	18,7	18,6	18,6	18,6	18,3	18,2
16	16,8	17,7	17,6	17,5	17,5	17,5	17,2	17,1
18	15,8	16,6	16,6	16,5	16,5	16,4	16,2	16,2
20	14,7	15,6	15,6	15,5	15,5	15,4	15,2	15,3
22	13,4	14,9	14,9	14,8	14,8	14,8	14,6	14,3
24	12,2	12,5	13	13,4	14	14,1	14	13,2
26	11,1	10,3	10,9	11,3	12	12,1	12,7	12,2
28	10,3	8,5	9	9,5	10,2	10,3	11	11,1
30	9,5	7	7,5	7,9	8,6	8,8	9,4	9,5
34	7,4	4,5	5	5,5	6,2	6,3	7	7,1
36	6,4	3,5	4,1	4,5	5,2	5,3	6	6,1
38		2,7	3,2	3,6	4,3	4,5	5,1	5,2
40		1,9	2,5	2,9	3,6	3,7	4,4	4,5
42								3,8
ロープ条数	2	2	2	2	2	2	2	2
LKコード	25	26	27	28	29	30	31	32
テレ1 (%)	0	45	0	0	0	0	0	0
テレ2 (%)	0	45	90	45	45	0	0	0
テレ3 (%)	0	45	45	90	45	90	45	45
テレ4 (%)	100	45	45	45	45	90	90	100
テレ5 (%)	100	45	45	45	90	45	90	100

AC360/6J

ランナー定格総荷重表

MS-A

定格総荷重(t) = 荷重 + フックブロック質量

補ジブ長さ	7 m
補ジブ角度	20 °
アウトリガー長さ	8,68 m
アウトリガー幅	8,5 m
カウンターウエイト	34,7 t

主ジブ長さ (m)

40,7	40,7	40,7	40,7	40,7	40,7	40,7	40,7	43,9
------	------	------	------	------	------	------	------	------

作業半径 (m)

10	22,5	22,4	22	22,1				
12	20,9	20,8	20,4	20,5	20,3	20	19,7	19,5
14	19,5	19,4	19,2	19,2	18,9	18,7	18,5	18,3
16	18,3	18,2	18	18	17,8	17,6	17,4	17,3
18	17,3	17,3	17,1	17,1	16,9	16,7	16,5	16,4
20	16,4	16,3	16,2	16,1	16	15,9	15,7	15,5
22	14,2	14,6	15,3	15,2	15,2	15	14,9	14,6
24	11,6	12,1	13,1	12,9	13,6	14,1	14,3	13,7
26	9,4	9,9	10,9	10,8	11,5	12,1	12,5	12,5
28	7,6	8	9,1	8,9	9,7	10,3	10,7	10,7
30	6	6,5	7,5	7,4	8,1	8,7	9,2	9,2
34	3,6	4,1	5,1	4,9	5,7	6,3	6,7	6,7
38	1,8	2,2	3,2	3,1	3,8	4,4	4,8	4,9
42			1,8	1,7	2,4	3	3,4	3,4
44					1,8	2,4	2,8	2,8
46								2,3
ロープ条数	2	2	2	2	2	2	2	2
LKコード	33	34	35	36	37	38	39	40
テレ1 (%)	90	45	45	0	0	0	0	0
テレ2 (%)	45	90	45	90	45	45	0	0
テレ3 (%)	45	45	45	90	90	45	90	100
テレ4 (%)	45	45	45	45	90	90	90	100
テレ5 (%)	45	45	90	45	45	90	90	100

AC360/6J

ランナー定格総荷重表

MS-A

定格総荷重(t) = 荷重 + フックブロック質量

補ジブ長さ	7 m
補ジブ角度	20 °
アウトリガー長さ	8,68 m
アウトリガー幅	8,5 m
カウンターウエイト	34,7 t

主ジブ長さ (m)

45,2	45,2	45,2	45,2	45,2	48,4	49,7	49,7
------	------	------	------	------	------	------	------

作業半径 (m)

12	21	20,8	20,3	20,4	19,9			
14	19,6	19,5	19	19,1	18,7	18,4	19,6	19,2
16	18,6	18,4	18	18,1	17,7	17,5	18,5	18,2
18	17,6	17,4	17	17,1	16,7	16,6	17,6	17,3
20	16,4	16,6	16,3	16,4	16	15,8	15,9	16,5
22	13,5	14,5	15,5	15,6	15,3	15	13,1	14,4
24	11,2	12,1	13,2	13,1	14	14	10,9	12,1
26	9,1	9,9	11,1	11	11,9	12	8,9	10,1
28	7,2	8	9,3	9,2	10,1	10,1	7,3	8,3
30	5,7	6,5	7,7	7,6	8,5	8,6	5,7	6,8
34	3,3	4,1	5,3	5,2	6,1	6,1	3,3	4,3
36	2,3	3,1	4,3	4,2	5,1	5,1	2,3	3,3
38		2,2	3,4	3,3	4,2	4,3		2,5
40			2,7	2,6	3,5	3,5		1,7
42			2	1,9	2,8	2,8		
46					1,7	1,7		
ロープ条数	2	2	2	2	2	2	2	2
LKコード	41	42	43	44	45	46	47	48
テレ1 (%)	90	45	45	0	0	0	90	45
テレ2 (%)	90	90	45	90	45	45	90	90
テレ3 (%)	45	90	45	90	90	100	90	90
テレ4 (%)	45	45	90	90	90	100	45	90
テレ5 (%)	45	45	90	45	90	100	45	45

AC360/6J

ランナー定格総荷重表

MS-A

定格総荷重(t) = 荷重 + フックブロック質量

補ジブ長さ	7 m
補ジブ角度	20 °
アウトリガー長さ	8,68 m
アウトリガー幅	8,5 m
カウンターウエイト	34,7 t

主ジブ長さ (m)

49,7	49,7	53,9	54,2	54,2	58,4	58,7	64
------	------	------	------	------	------	------	----

作業半径 (m)

14	18,9	18,7		19,2	18,7			
16	17,9	17,7	17,4	18,2	17,8	17,3	17,6	
18	17	16,9	16,6	17,3	17	16,5	16,9	16,2
20	16,2	16,1	15,9	15,7	16,2	15,9	15,8	15,1
22	15,4	15,5	15,2	13,1	14,4	14,1	13,2	12,6
24	13,1	13,5	13,1	10,8	12,2	11,9	11	10,5
26	11	11,4	11,2	9	10,3	10	9,2	8,7
28	9,2	9,6	9,5	7,4	8,7	8,4	7,6	7,2
30	7,6	8	8	6	7,2	7,1	6,2	5,9
34	5,2	5,6	5,5	3,6	4,7	4,7	4	3,7
38	3,3	3,7	3,7	1,8	2,9	2,9	2,2	2
40	2,6	2,9	2,9		2,1	2,1		
42	1,9	2,3	2,2					
44		1,7	1,6					
ロープ条数	2	2	2	2	2	2	2	2
LKコード	49	50	51	52	53	54	55	56
テレ1 (%)	45	0	0	90	45	45	90	100
テレ2 (%)	45	90	100	90	90	100	90	100
テレ3 (%)	90	90	100	90	90	100	90	100
テレ4 (%)	90	90	100	90	90	100	90	100
テレ5 (%)	90	90	100	45	90	100	90	100

AC360/6J

ランナー定格総荷重表

MS-A

定格総荷重(t) = 荷重 + フックブロック質量

補ジブ長さ	7 m
補ジブ角度	40 °
アウトリガー長さ	8,68 m
アウトリガー幅	8,5 m
カウンターウエイト	34,7 t

主ジブ長さ (m)

13,7	18,2	18,2	18,2	18,2	18,2	22,7	22,7
------	------	------	------	------	------	------	------

作業半径 (m)

7	15,7							
8	14,9	15,5	15,5	15,4	15,5	15,3	15,8	15,8
9	14,2	14,9	14,9	14,8	14,8	14,7	15,2	15,3
10	13,6	14,3	14,3	14,2	14,2	14,1	14,7	14,8
12	12,7	13,4	13,4	13,4	13,4	13,3	13,9	13,9
14	12	12,7	12,7	12,7	12,7	12,6	13,1	13,2
16	11,7	12,1	12,1	12,1	12,1	12,1	12,6	12,7
18		11,8	11,8	11,8	11,8	11,8	12,1	12,2
20							11,8	11,9
22							11,7	11,7
	2	2	2	2	2	2	2	2
	1	2	3	4	5	6	7	8
テレ1 (%)	0	45	0	0	0	0	45	0
テレ2 (%)	0	0	45	0	0	0	45	45
テレ3 (%)	0	0	0	45	0	0	0	45
テレ4 (%)	0	0	0	0	45	0	0	0
テレ5 (%)	0	0	0	0	0	45	0	0

 ロープ条数
 LKコード
 テレ1 (%)
 テレ2 (%)
 テレ3 (%)
 テレ4 (%)
 テレ5 (%)

AC360/6J

ランナー定格総荷重表

MS-A

定格総荷重(t) = 荷重 + フックブロック質量

補ジブ長さ	7 m
補ジブ角度	40 °
アウトリガー長さ	8,68 m
アウトリガー幅	8,5 m
カウンターウエイト	34,7 t

主ジブ長さ (m)

22,7	22,7	22,7	23,8	27,2	27,2	27,2	27,2
------	------	------	------	------	------	------	------

作業半径 (m)

8	15,8							
9	15,2	15,1	15	15	15,5	15,5	15,4	15,3
10	14,7	14,6	14,6	14,5	15,1	15	14,9	14,9
12	13,9	13,8	13,7	13,8	14,2	14,3	14,1	14,1
14	13,2	13,1	13,1	13,1	13,6	13,6	13,5	13,4
16	12,6	12,6	12,5	12,6	13,1	13	12,9	12,9
18	12,2	12,1	12,1	12,2	12,6	12,6	12,5	12,4
20	11,8	11,8	11,8	11,8	12,2	12,2	12,1	12,1
22	11,7	11,7	11,7	11,7	11,8	11,8	11,8	11,8
24				11,7	11,6	11,7	11,7	11,7
26					9,2	11	11,6	11,6
ロープ条数	2	2	2	2	2	2	2	2
LKコード	9	10	11	12	13	14	15	16
テレ1 (%)	0	0	0	0	45	0	0	0
テレ2 (%)	0	0	0	0	45	45	0	0
テレ3 (%)	45	0	0	0	45	45	45	0
テレ4 (%)	45	45	0	0	0	45	45	90
テレ5 (%)	0	45	90	100	0	0	45	45

AC360/6J

ランナー定格総荷重表

MS-A

定格総荷重(t) = 荷重 + フックブロック質量

補ジブ長さ	7 m
補ジブ角度	40 °
アウトリガー長さ	8,68 m
アウトリガー幅	8,5 m
カウンターウエイト	34,7 t

主ジブ長さ (m)

27,2	28,3	31,7	31,7	31,7	31,7	31,7	31,7
------	------	------	------	------	------	------	------

作業半径 (m)

9	15,2							
10	14,8	14,8	15,3	15,3	15,1	15	15	14,9
12	14	14,1	14,5	14,5	14,4	14,3	14,2	14,2
14	13,4	13,4	13,9	13,8	13,7	13,6	13,6	13,5
16	12,8	12,9	13,4	13,3	13,2	13,1	13,2	13,1
18	12,4	12,4	12,9	12,8	12,7	12,7	12,7	12,6
20	12,1	12,1	12,5	12,4	12,3	12,3	12,3	12,3
22	11,7	11,8	12,2	12,1	12	12,1	12,1	12
24	11,6	11,6	11,9	11,8	11,7	11,8	11,8	11,7
26	11,6	11,6	10	11,7	11,6	11,6	11,6	11,6
28			8	9,9	10,4	10,8	11,1	11,5
30			6,4	8,2	8,7	9,2	9,5	9,9
ロープ条数	2	2	2	2	2	2	2	2
LKコード	17	18	19	20	21	22	23	24
テレ1 (%)	0	0	45	0	0	0	0	0
テレ2 (%)	0	0	45	45	0	0	0	0
テレ3 (%)	0	0	45	45	90	45	45	0
テレ4 (%)	45	45	45	45	45	90	45	90
テレ5 (%)	90	100	0	45	45	45	90	90

AC360/6J

ランナー定格総荷重表

MS-A

定格総荷重(t) = 荷重 + フックブロック質量

補ジブ長さ	7 m
補ジブ角度	40 °
アウトリガー長さ	8,68 m
アウトリガー幅	8,5 m
カウンターウエイト	34,7 t

主ジブ長さ (m)

33,8	36,2	36,2	36,2	36,2	36,2	36,2	38,3
------	------	------	------	------	------	------	------

作業半径 (m)

12	14,2	14,6	14,6	14,6	14,5	14,4	14,4	14,3
14	13,6	14	14	14	13,9	13,8	13,8	13,8
16	13,1	13,5	13,5	13,4	13,4	13,3	13,3	13,2
18	12,7	13,1	13,1	13	13	12,9	12,9	12,9
20	12,3	12,6	12,6	12,6	12,6	12,5	12,5	12,5
22	11,8	12,3	12,3	12,3	12,3	12,2	12,2	12,2
24	11,4	12,1	12,1	12	12	12	11,9	11,7
26	11	10,8	11,3	11,7	11,7	11,8	11,7	11,3
28	10,2	8,9	9,4	9,8	10,5	10,6	11,2	10,8
30	9,5	7,2	7,8	8,2	8,9	9	9,7	9,8
32	8,7	5,9	6,4	6,8	7,5	7,6	8,3	8,4
34		4,6	5,2	5,6	6,3	6,4	7,1	7,2
36								6,2
ロープ条数	2	2	2	2	2	2	2	2
LKコード	25	26	27	28	29	30	31	32
テレ1 (%)	0	45	0	0	0	0	0	0
テレ2 (%)	0	45	90	45	45	0	0	0
テレ3 (%)	0	45	45	90	45	90	45	45
テレ4 (%)	100	45	45	45	45	90	90	100
テレ5 (%)	100	45	45	45	90	45	90	100

AC360/6J

ランナー定格総荷重表

MS-A

定格総荷重(t) = 荷重 + フックブロック質量

補ジブ長さ	7 m
補ジブ角度	40 °
アウトリガー長さ	8,68 m
アウトリガー幅	8,5 m
カウンターウエイト	34,7 t

主ジブ長さ (m)

40,7	40,7	40,7	40,7	40,7	40,7	40,7	40,7	43,9
------	------	------	------	------	------	------	------	------

作業半径 (m)

12	14,8	14,7	14,6	14,7	14,6	14,4	14,5	
14	14,2	14,2	14,1	14,1	14	13,9	13,9	13,8
16	13,7	13,7	13,5	13,6	13,6	13,4	13,4	13,4
18	13,3	13,2	13,1	13,1	13,1	13	12,9	13
20	12,9	12,9	12,7	12,8	12,7	12,7	12,6	12,7
22	12,5	12,5	12,3	12,4	12,3	12,3	12,3	12,3
24	12,2	12,2	12,1	12,1	12,1	12,1	12	12
26	10	10,4	11,4	11,3	11,9	11,9	11,8	11,6
28	8	8,5	9,5	9,4	10,1	10,7	11	11,1
30	6,4	6,9	7,9	7,7	8,4	9,1	9,4	9,5
34	3,8	4,3	5,3	5,2	5,9	6,5	6,9	6,9
36	2,8	3,3	4,3	4,1	4,8	5,4	5,8	5,9
38				3,2	3,9	4,5	4,9	5
40								4,2
ロープ条数	2	2	2	2	2	2	2	2
LKコード	33	34	35	36	37	38	39	40
テレ1 (%)	90	45	45	0	0	0	0	0
テレ2 (%)	45	90	45	90	45	45	0	0
テレ3 (%)	45	45	45	90	90	45	90	100
テレ4 (%)	45	45	45	45	90	90	90	100
テレ5 (%)	45	45	90	45	45	90	90	100

AC360/6J

ランナー定格総荷重表

MS-A

定格総荷重(t) = 荷重 + フックブロック質量

補ジブ長さ	7 m
補ジブ角度	40 °
アウトリガー長さ	8,68 m
アウトリガー幅	8,5 m
カウンターウエイト	34,7 t

主ジブ長さ (m)

45,2	45,2	45,2	45,2	45,2	48,4	49,7	49,7
------	------	------	------	------	------	------	------

作業半径 (m)

14	14,3	14,2	14	14,1	14	13,9	14,2	14,1
16	13,8	13,7	13,6	13,6	13,5	13,4	13,8	13,7
18	13,3	13,3	13,2	13,2	13	13	13,4	13,3
20	12,9	13	12,8	12,9	12,7	12,7	13	12,9
22	12,6	12,6	12,5	12,6	12,4	12,4	12,7	12,6
24	12	12,3	12,2	12,3	12,1	12,2	11,6	12,3
26	9,7	10,5	11,7	11,5	11,9	11,9	9,6	10,7
28	7,8	8,5	9,7	9,6	10,5	10,6	7,8	8,8
30	6,2	6,9	8,1	8	8,9	9	6,2	7,2
34	3,6	4,4	5,5	5,4	6,3	6,4	3,7	4,7
38	1,7	2,4	3,6	3,5	4,4	4,5	1,7	2,7
40		1,6	2,8	2,7	3,6	3,7		1,9
42				2		3		
44						2,3		
ロープ条数	2	2	2	2	2	2	2	2
LKコード	41	42	43	44	45	46	47	48
テレ1 (%)	90	45	45	0	0	0	90	45
テレ2 (%)	90	90	45	90	45	45	90	90
テレ3 (%)	45	90	45	90	90	100	90	90
テレ4 (%)	45	45	90	90	90	100	45	90
テレ5 (%)	45	45	90	45	90	100	45	45

AC360/6J

ランナー定格総荷重表

MS-A

定格総荷重(t) = 荷重 + フックブロック質量

補ジブ長さ	7 m
補ジブ角度	40 °
アウトリガー長さ	8,68 m
アウトリガー幅	8,5 m
カウンターウエイト	34,7 t

主ジブ長さ (m)

49,7	49,7	53,9	54,2	54,2	58,4	58,7	64
------	------	------	------	------	------	------	----

作業半径 (m)

14	14	14						
16	13,6	13,5	13,5	13,7	13,6			
18	13,2	13,1	13	13,3	13,2	13,1	13,2	
20	12,8	12,8	12,7	13	12,8	12,8	12,8	12,7
22	12,5	12,5	12,4	12,6	12,5	12,5	12,6	12,4
24	12,2	12,3	12,2	11,6	12,3	12,2	11,8	11,2
26	11,6	11,9	11,8	9,6	10,9	10,7	9,8	9,4
28	9,6	10	10	8	9,2	9	8,2	7,8
30	8	8,4	8,4	6,5	7,6	7,6	6,8	6,4
34	5,5	5,9	5,8	4	5,1	5,1	4,4	4,1
38	3,5	3,9	3,9	2,1	3,2	3,2	2,5	2,4
40	2,7	3,1	3,1		2,4	2,4	1,7	1,6
42	2	2,4	2,4		1,7	1,7		
44		1,8	1,8					
ロープ条数	2	2	2	2	2	2	2	2
LKコード	49	50	51	52	53	54	55	56
テレ1 (%)	45	0	0	90	45	45	90	100
テレ2 (%)	45	90	100	90	90	100	90	100
テレ3 (%)	90	90	100	90	90	100	90	100
テレ4 (%)	90	90	100	90	90	100	90	100
テレ5 (%)	90	90	100	45	90	100	90	100

AC360/6J

ランナー定格総荷重表

MS-A

定格総荷重(t) = 荷重 + フックブロック質量

補ジブ長さ	7 m
補ジブ角度	0°
アウトリガー長さ	8,68 m
アウトリガー幅	8,5 m
カウンターウエイト	24,6 t

主ジブ長さ (m)

13,7	18,2	18,2	18,2	18,2	18,2	22,7	22,7
------	------	------	------	------	------	------	------

作業半径 (m)

3	65,5							
3,5	60,7	67,4	67,3	67,4				
4	55,9	62,8	62,8	62,8	62,8	61		
4,5	51,1	58,3	58,4	58,3	58,2	56	65,1	65
5	46,4	53,9	54,1	53,9	53,6	51,1	60,4	60,3
6	40	46,3	46,5	46,4	46,2	44,6	51,7	51,7
7	34,7	40,5	40,7	40,5	40,4	39,1	45,8	45,8
8	29,5	36,4	36,6	36,4	36,3	35,3	40,4	40,4
9	27	32,3	32,4	32,3	32,2	31,5	37,1	37,1
10	24,4	28,6	28,8	28,7	28,6	27,9	33,8	33,7
12	19,8	24,6	24,7	24,6	24,5	24,1	27,7	27,6
14	17	20,6	20,5	20,5	20,5	20,3	24,5	24,4
16	14,6	18,1	18,1	18,1	18,1	17,9	19,1	20,7
18	12,9	15,3	15,9	15,9	15,9	15,8	14,7	16,2
20		12	13	13,8	14,2	14,1	11,2	12,9
22		9,3	10,4	11,2	11,9	12,5	8,6	10,2
24							6,5	8,1
26							4,8	6,4
ロープ条数	6	6	6	6	6	6	6	6
LKコード	1	2	3	4	5	6	7	8
テレ1 (%)	0	45	0	0	0	0	45	0
テレ2 (%)	0	0	45	0	0	0	45	45
テレ3 (%)	0	0	0	45	0	0	0	45
テレ4 (%)	0	0	0	0	45	0	0	0
テレ5 (%)	0	0	0	0	0	45	0	0

AC360/6J

ランナー定格総荷重表

MS-A

定格総荷重(t) = 荷重 + フックブロック質量

補ジブ長さ	7 m
補ジブ角度	0°
アウトリガー長さ	8,68 m
アウトリガー幅	8,5 m
カウンターウエイト	24,6 t

主ジブ長さ (m)

22,7	22,7	22,7	23,8	27,2	27,2	27,2	27,2
------	------	------	------	------	------	------	------

作業半径 (m)

4,5	64	59,5						
5	59,5	55,8	53,1	49,9				
6	51,1	48,3	46,6	44,6	56,3	55,7	52	49,9
7	45,4	43,3	41,8	40,2	49,5	49	46,1	44,7
8	40	38,4	37,3	36,5	44,8	44,5	42	40,7
9	36,8	35,4	34,3	33,5	40	40	38,1	37,2
10	33,6	32,5	31,6	31,2	37,1	37	35,1	34,2
12	27,6	26,8	26,2	26,6	31,8	31,6	30,4	29,8
14	24,4	23,7	23,4	23,5	25,3	26,8	25,9	25,4
16	21,1	20,7	20,5	21	19,3	21,2	22,7	23,1
18	17,6	18,3	18,1	18,4	14,8	16,7	18,3	18,8
20	14,2	15,2	15,7	15,8	11,3	13,3	14,8	15,3
22	11,6	12,6	13,1	13,2	8,7	10,6	12,2	12,7
24	9,4	10,5	11	11,1	6,6	8,5	10,1	10,6
26	7,7	8,8	9,2	9,4	4,9	6,7	8,3	8,8
28				7,9	3,5	5,3	6,8	7,3
30					2,4	4,1	5,7	6,1
32						3,2	4,7	5,2
ロープ条数	6	6	5	5	5	5	5	5
LKコード	9	10	11	12	13	14	15	16
テレ1 (%)	0	0	0	0	45	0	0	0
テレ2 (%)	0	0	0	0	45	45	0	0
テレ3 (%)	45	0	0	0	45	45	45	0
テレ4 (%)	45	45	0	0	0	45	45	90
テレ5 (%)	0	45	90	100	0	0	45	45

AC360/6J

ランナー定格総荷重表

MS-A

定格総荷重(t) = 荷重 + フックブロック質量

補ジブ長さ	7 m
補ジブ角度	0°
アウトリガー長さ	8,68 m
アウトリガー幅	8,5 m
カウンターウエイト	24,6 t

主ジブ長さ (m)

27,2	28,3	31,7	31,7	31,7	31,7	31,7	31,7
------	------	------	------	------	------	------	------

作業半径 (m)

6	48	45,7	57,8					
7	43,3	41,7	52,3	49,4	47,5	45,9	45	42,5
8	39,5	38,1	46,8	44,7	43,3	42	41,3	38,9
9	36,2	35,3	43,1	41,2	39,9	38,7	38,1	35,7
10	33,3	32,6	39,4	37,9	36,9	36	35,4	33,1
12	29,2	28,9	32,1	33	32,1	31,4	31	28,7
14	25,1	25,3	24,9	27,6	28,4	27,9	27,6	25,5
16	22,7	22,8	19,5	21,9	22,4	22,9	23,3	22,3
18	19,2	19,3	15,4	17,4	18	18,4	18,8	19,3
20	15,7	15,8	11,9	14	14,5	15	15,3	15,8
22	13,1	13,2	9,2	11,3	11,9	12,3	12,7	13,1
24	11	11,1	7,1	9,2	9,7	10,2	10,6	11
26	9,2	9,3	5,4	7,4	7,9	8,4	8,8	9,2
28	7,8	7,9	4	6	6,5	6,9	7,3	7,8
30	6,6	6,6	2,8	4,8	5,3	5,7	6,1	6,5
32	5,6	5,6	1,8	3,7	4,3	4,7	5	5,5
34				2,9	3,4	3,8	4,2	4,6
36				2,2	2,7	3,1	3,4	3,9
ロープ条数	5	5	6	5	5	5	4	4
LKコード	17	18	19	20	21	22	23	24
テレ1 (%)	0	0	45	0	0	0	0	0
テレ2 (%)	0	0	45	45	0	0	0	0
テレ3 (%)	0	0	45	45	90	45	45	0
テレ4 (%)	45	45	45	45	45	90	45	90
テレ5 (%)	90	100	0	45	45	45	90	90

AC360/6J

ランナー定格総荷重表

MS-A

定格総荷重(t) = 荷重 + フックブロック質量

補ジブ長さ	7 m
補ジブ角度	0°
アウトリガー長さ	8,68 m
アウトリガー幅	8,5 m
カウンターウエイト	24,6 t

主ジブ長さ (m)

33,8	36,2	36,2	36,2	36,2	36,2	36,2	38,3
------	------	------	------	------	------	------	------

作業半径 (m)

7		50,5						
8	34,5	46,6	45,6	44,3	43	41,9	39,3	
9	31,4	42,8	42	41	39,9	39,1	36,6	32,1
10	29	39,8	39	38,1	37,2	36,4	33,8	29,7
12	24,7	31,8	32,6	33,2	32,7	32,2	29,9	25,9
14	22	24,9	25,7	26,4	27,3	27,5	26,6	22,7
16	19,3	19,7	20,5	21,1	22,1	22,3	23,2	20,5
18	17	15,8	16,5	17,1	18	18,1	18,9	18,3
20	15,5	12,7	13,4	13,8	14,5	14,7	15,4	15,5
22	13,2	10	10,6	11,1	11,9	12	12,7	12,8
24	11,1	7,8	8,4	8,9	9,7	9,8	10,6	10,7
26	9,3	6,1	6,7	7,2	7,9	8,1	8,8	8,9
28	7,8	4,7	5,2	5,7	6,5	6,6	7,3	7,4
30	6,6	3,5	4	4,5	5,2	5,4	6,1	6,2
34	4,6	1,6	2,2	2,6	3,3	3,5	4,2	4,2
36	3,9			1,9	2,6	2,7	3,4	3,5
38	3,3				1,9	2,1	2,7	2,8
40						1,5	2,2	2,2
42								1,7
ロープ条数	4	5	5	4	4	4	4	3
LKコード	25	26	27	28	29	30	31	32
テレ1 (%)	0	45	0	0	0	0	0	0
テレ2 (%)	0	45	90	45	45	0	0	0
テレ3 (%)	0	45	45	90	45	90	45	45
テレ4 (%)	100	45	45	45	45	90	90	100
テレ5 (%)	100	45	45	45	90	45	90	100

AC360/6J

ランナー定格総荷重表

MS-A

定格総荷重(t) = 荷重 + フックブロック質量

補ジブ長さ	7 m
補ジブ角度	0°
アウトリガー長さ	8,68 m
アウトリガー幅	8,5 m
カウンターウエイト	24,6 t

主ジブ長さ (m)

40,7	40,7	40,7	40,7	40,7	40,7	40,7	40,7	43,9
------	------	------	------	------	------	------	------	------

作業半径 (m)

9	43,1	42,8	40,7	41,1	39,1	37,5	35,9	
10	38,2	39	38,2	38,6	36,9	35,2	33,9	29,1
12	29	29,8	31,3	31,1	32,2	31,1	30	25,7
14	22,5	23,2	24,7	24,5	25,6	26,5	27	23,1
16	17,6	18,3	19,7	19,5	20,6	21,5	22	20,7
18	13,9	14,6	16	15,8	16,8	17,6	18,2	17,8
20	11	11,7	13	12,8	13,8	14,6	15,1	14,8
22	8,7	9,3	10,6	10,5	11,3	12	12,4	12,5
24	6,8	7,3	8,4	8,3	9,1	9,8	10,3	10,3
26	5	5,6	6,7	6,5	7,3	8	8,5	8,5
28	3,6	4,2	5,2	5,1	5,9	6,6	7	7
30	2,5	3	4	3,9	4,7	5,3	5,7	5,8
32		2	3	2,9	3,6	4,3	4,7	4,7
34			2,1	2	2,8	3,4	3,8	3,8
36					2	2,6	3	3
38						2	2,4	2,3
40							1,8	1,8
ロープ条数	4	4	4	4	4	4	4	3
LKコード	33	34	35	36	37	38	39	40
テレ1 (%)	90	45	45	0	0	0	0	0
テレ2 (%)	45	90	45	90	45	45	0	0
テレ3 (%)	45	45	45	90	90	45	90	100
テレ4 (%)	45	45	45	45	90	90	90	100
テレ5 (%)	45	45	90	45	45	90	90	100

AC360/6J

ランナー定格総荷重表

MS-A

定格総荷重(t) = 荷重 + フックブロック質量

補ジブ長さ	7 m
補ジブ角度	0°
アウトリガー長さ	8,68 m
アウトリガー幅	8,5 m
カウンターウエイト	24,6 t

主ジブ長さ (m)

45,2	45,2	45,2	45,2	45,2	48,4	49,7	49,7
------	------	------	------	------	------	------	------

作業半径 (m)

10	35,9	37,2	35,6	36	33,5			
12	27,3	28,5	30,3	30,1	30,2	26	26,2	27,7
14	21	22,2	24,1	23,9	25,2	23,3	20,2	21,7
16	16,4	17,5	19,3	19,1	20,4	20	15,8	17,2
18	12,9	14	15,6	15,5	16,7	16,4	12,4	13,8
20	10,1	11,2	12,8	12,6	13,9	13,6	9,7	11,1
22	7,9	8,9	10,5	10,3	11,5	11,3	7,5	8,9
24	6,1	7,1	8,6	8,5	9,5	9,5	5,8	7,1
26	4,5	5,5	6,9	6,7	7,8	7,8	4,3	5,5
28	3,2	4,1	5,4	5,3	6,3	6,3	3	4,3
30	2,1	2,9	4,2	4,1	5,1	5,1	1,9	3,1
32		1,9	3,2	3,1	4	4,1		2,1
34			2,3	2,2	3,1	3,2		
36			1,5		2,4	2,4		
38					1,7	1,7		
ロープ条数	4	4	4	4	3	3	3	3
LKコード	41	42	43	44	45	46	47	48
テレ1 (%)	90	45	45	0	0	0	90	45
テレ2 (%)	90	90	45	90	45	45	90	90
テレ3 (%)	45	90	45	90	90	100	90	90
テレ4 (%)	45	45	90	90	90	100	45	90
テレ5 (%)	45	45	90	45	90	100	45	45

AC360/6J

ランナー定格総荷重表

MS-A

定格総荷重(t) = 荷重 + フックブロック質量

補ジブ長さ	7 m
補ジブ角度	0°
アウトリガー長さ	8,68 m
アウトリガー幅	8,5 m
カウンターウエイト	24,6 t

主ジブ長さ (m)

49,7	49,7	53,9	54,2	54,2	58,4	58,7	64
------	------	------	------	------	------	------	----

作業半径 (m)

12	29	29,6						
14	23	23,6	22,7	19,8	21,5	20,8	19,6	
16	18,4	19	18,3	15,5	17,2	16,6	15,5	14,7
18	14,9	15,5	14,9	12,3	13,8	13,4	12,4	11,7
20	12,2	12,7	12,3	9,7	11,2	10,8	9,8	9,2
22	10	10,5	10,1	7,6	9	8,7	7,8	7,3
24	8,1	8,6	8,3	5,8	7,3	7	6,1	5,6
26	6,6	7,1	6,8	4,4	5,8	5,6	4,7	4,2
28	5,3	5,7	5,5	3,1	4,5	4,3	3,4	3
30	4,1	4,5	4,4	2,1	3,5	3,3	2,4	2
34	2,1	2,6	2,5		1,7	1,5		
36		1,8	1,7					
ロープ条数	3	3	2	2	2	2	2	2
LKコード	49	50	51	52	53	54	55	56
テレ1 (%)	45	0	0	90	45	45	90	100
テレ2 (%)	45	90	100	90	90	100	90	100
テレ3 (%)	90	90	100	90	90	100	90	100
テレ4 (%)	90	90	100	90	90	100	90	100
テレ5 (%)	90	90	100	45	90	100	90	100

AC360/6J

ランナー定格総荷重表

MS-A

定格総荷重(t) = 荷重 + フックブロック質量

補ジブ長さ	7 m
補ジブ角度	20°
アウトリガー長さ	8,68 m
アウトリガー幅	8,5 m
カウンターウエイト	24,6 t

主ジブ長さ (m)

13,7	18,2	18,2	18,2	18,2	18,2	22,7	22,7
------	------	------	------	------	------	------	------

作業半径 (m)

5	25,3							
6	23,2	24,5	24,6	24,6	24,5	24,2		
7	21,3	22,8	22,8	22,8	22,7	22,4	23,9	23,8
8	19,7	21,2	21,3	21,3	21,3	21	22,4	22,4
9	18,4	19,9	20	20	20	19,7	21,2	21,2
10	17,1	18,8	18,9	18,9	18,8	18,7	20	20
12	15,3	16,8	16,8	16,8	16,8	16,7	18,2	18,2
14	13,7	15,4	15,4	15,3	15,3	15,2	16,5	16,6
16	12,5	14	14	14	13,9	13,9	15,4	15,4
18	11,8	13,1	13,1	13,1	13,1	13	14,2	14,3
20		12,2	12,2	12,2	12,2	12,2	12,2	13,4
22		9,7	10,7	11,6	11,8	11,8	9,3	10,9
24							7	8,6
26							5,2	6,7
ロープ条数	3	3	3	3	3	3	3	3
LKコード	1	2	3	4	5	6	7	8
テレ1 (%)	0	45	0	0	0	0	45	0
テレ2 (%)	0	0	45	0	0	0	45	45
テレ3 (%)	0	0	0	45	0	0	0	45
テレ4 (%)	0	0	0	0	45	0	0	0
テレ5 (%)	0	0	0	0	0	45	0	0

AC360/6J

ランナー定格総荷重表

MS-A

定格総荷重(t) = 荷重 + フックブロック質量

補ジブ長さ	7 m
補ジブ角度	20°
アウトリガー長さ	8,68 m
アウトリガー幅	8,5 m
カウンターウエイト	24,6 t

主ジブ長さ (m)

22,7	22,7	22,7	23,8	27,2	27,2	27,2	27,2
------	------	------	------	------	------	------	------

作業半径 (m)

7	23,8	23,4	23,1	23,2				
8	22,4	22	21,7	21,8	23,4	23,3	22,9	22,6
9	21,1	20,9	20,6	20,7	22,2	22,1	21,7	21,3
10	20	19,8	19,5	19,6	21,1	21	20,7	20,4
12	18,2	18,1	17,8	18	19,2	19,2	18,9	18,7
14	16,5	16,4	16,2	16,4	17,7	17,7	17,5	17,3
16	15,4	15,2	15,1	15,3	16,4	16,4	16,2	16
18	14,2	14,1	14	14,2	15,4	15,4	15,2	15,1
20	13,4	13,3	13,2	13,3	12,5	14,2	14,2	14,1
22	12,1	12,6	12,6	12,7	9,6	11,4	12,8	13,2
24	9,8	10,9	11,3	11,4	7,3	9,1	10,6	11,1
26	7,9	9	9,5	9,6	5,5	7,2	8,7	9,2
28				8,1	3,9	5,7	7,2	7,7
30					2,6	4,4	5,9	6,3
ロープ条数	3	3	3	3	3	3	2	2
LKコード	9	10	11	12	13	14	15	16
テレ1 (%)	0	0	0	0	45	0	0	0
テレ2 (%)	0	0	0	0	45	45	0	0
テレ3 (%)	45	0	0	0	45	45	45	0
テレ4 (%)	45	45	0	0	0	45	45	90
テレ5 (%)	0	45	90	100	0	0	45	45

AC360/6J

ランナー定格総荷重表

MS-A

定格総荷重(t) = 荷重 + フックブロック質量

補ジブ長さ	7 m
補ジブ角度	20 °
アウトリガー長さ	8,68 m
アウトリガー幅	8,5 m
カウンターウエイト	24,6 t

主ジブ長さ (m)

27,2	28,3	31,7	31,7	31,7	31,7	31,7	31,7
------	------	------	------	------	------	------	------

作業半径 (m)

8	22,4	22,3	23,9	23,5				
9	21,2	21,2	22,8	22,4	22,2	21,9	21,9	21,8
10	20,3	20,3	21,7	21,3	21,1	20,9	20,9	20,8
12	18,6	18,6	20	19,6	19,5	19,3	19,3	19,2
14	17,2	17,3	18,6	18,3	18,1	18	17,9	17,8
16	15,9	16	17,3	17	16,9	16,8	16,7	16,7
18	15	15,1	16,1	15,9	15,8	15,7	15,6	15,6
20	14,1	14,2	13,1	14,9	15	14,9	14,9	14,8
22	13,3	13,4	10,2	12,1	12,6	13	13,3	13,7
24	11,4	11,5	7,9	9,8	10,4	10,8	11,1	11,5
26	9,6	9,7	6,1	8	8,5	8,9	9,3	9,7
28	8,1	8,2	4,5	6,4	6,9	7,4	7,7	8,1
30	6,7	6,9	3,3	5,1	5,6	6,1	6,4	6,8
32		5,7	2,2	4	4,5	4,9	5,3	5,7
34				3,1	3,6	4	4,3	4,8
ロープ条数	2	2	3	3	2	2	2	2
LKコード	17	18	19	20	21	22	23	24
テレ1 (%)	0	0	45	0	0	0	0	0
テレ2 (%)	0	0	45	45	0	0	0	0
テレ3 (%)	0	0	45	45	90	45	45	0
テレ4 (%)	45	45	45	45	45	90	45	90
テレ5 (%)	90	100	0	45	45	45	90	90

AC360/6J

ランナー定格総荷重表

MS-A

定格総荷重(t) = 荷重 + フックブロック質量

補ジブ長さ	7 m
補ジブ角度	20 °
アウトリガー長さ	8,68 m
アウトリガー幅	8,5 m
カウンターウエイト	24,6 t

主ジブ長さ (m)

33,8	36,2	36,2	36,2	36,2	36,2	36,2	38,3
------	------	------	------	------	------	------	------

作業半径 (m)

9	21,7	22,9	22,7	22,6	22,6			
10	20,8	21,9	21,8	21,7	21,7	21,6	21,2	21
12	19,2	20,3	20,2	20	20	19,9	19,6	19,5
14	17,8	18,8	18,7	18,6	18,6	18,6	18,3	18,2
16	16,8	17,7	17,6	17,5	17,5	17,5	17,2	17,1
18	15,8	16,6	16,6	16,5	16,5	16,4	16,2	16,2
20	14,7	13,8	14,3	14,7	15,4	15,4	15,2	15,3
22	13,4	11	11,5	12	12,6	12,7	13,4	13,5
24	11,6	8,7	9,2	9,7	10,4	10,5	11,2	11,3
26	9,8	6,8	7,4	7,8	8,5	8,7	9,4	9,5
28	8,2	5,3	5,8	6,3	7	7,1	7,8	7,9
30	6,9	4	4,5	5	5,7	5,8	6,5	6,6
34	4,9	2	2,5	2,9	3,6	3,8	4,4	4,5
36	4		1,7	2,1	2,8	2,9	3,6	3,7
38					2,1	2,2	2,9	3
40						1,6	2,3	2,4
42								1,8
ロープ条数	2	2	2	2	2	2	2	2
LKコード	25	26	27	28	29	30	31	32
テレ1 (%)	0	45	0	0	0	0	0	0
テレ2 (%)	0	45	90	45	45	0	0	0
テレ3 (%)	0	45	45	90	45	90	45	45
テレ4 (%)	100	45	45	45	45	90	90	100
テレ5 (%)	100	45	45	45	90	45	90	100

AC360/6J

ランナー定格総荷重表

MS-A

定格総荷重(t) = 荷重 + フックブロック質量

補ジブ長さ	7 m
補ジブ角度	20 °
アウトリガー長さ	8,68 m
アウトリガー幅	8,5 m
カウンターウエイト	24,6 t

主ジブ長さ (m)

40,7	40,7	40,7	40,7	40,7	40,7	40,7	40,7	43,9
------	------	------	------	------	------	------	------	------

作業半径 (m)

10	22,5	22,4	22	22,1				
12	20,9	20,8	20,4	20,5	20,3	20	19,7	19,5
14	19,5	19,4	19,2	19,2	18,9	18,7	18,5	18,3
16	18,3	18,2	18	18	17,8	17,6	17,4	17,3
18	15,3	15,9	17,1	17	16,9	16,7	16,5	16,4
20	12,2	12,8	14,1	13,9	14,8	15,5	15,7	15,5
22	9,8	10,4	11,6	11,4	12,2	12,8	13,1	13,2
24	7,7	8,2	9,3	9,1	9,9	10,5	10,9	11
26	5,9	6,4	7,4	7,3	8	8,7	9,1	9,1
28	4,4	4,8	5,9	5,7	6,5	7,1	7,5	7,5
30	3,1	3,6	4,6	4,4	5,2	5,8	6,2	6,2
32	2	2,5	3,5	3,3	4,1	4,7	5,1	5,1
34		1,5	2,5	2,4	3,1	3,7	4,1	4,2
36			1,7	1,6	2,3	2,9	3,3	3,3
38					1,6	2,2	2,6	2,6
40						1,6	2	2
ロープ条数	2	2	2	2	2	2	2	2
LKコード	33	34	35	36	37	38	39	40
テレ1 (%)	90	45	45	0	0	0	0	0
テレ2 (%)	45	90	45	90	45	45	0	0
テレ3 (%)	45	45	45	90	90	45	90	100
テレ4 (%)	45	45	45	45	90	90	90	100
テレ5 (%)	45	45	90	45	45	90	90	100

AC360/6J

ランナー定格総荷重表

MS-A

定格総荷重(t) = 荷重 + フックブロック質量

補ジブ長さ	7 m
補ジブ角度	20 °
アウトリガー長さ	8,68 m
アウトリガー幅	8,5 m
カウンターウエイト	24,6 t

主ジブ長さ (m)

45,2	45,2	45,2	45,2	45,2	48,4	49,7	49,7
------	------	------	------	------	------	------	------

作業半径 (m)

12	21	20,8	20,3	20,4	19,9			
14	19,6	19,5	19	19,1	18,7	18,4	19,6	19,2
16	18,1	18,4	18	18,1	17,7	17,5	17,4	18,2
18	14,3	15,3	16,8	16,7	16,7	16,6	13,8	15,1
20	11,4	12,3	13,8	13,7	14,8	14,6	11	12,2
22	9	9,9	11,4	11,3	12,4	12,2	8,7	9,9
24	7	8	9,4	9,3	10,3	10,2	6,7	7,9
26	5,4	6,3	7,6	7,5	8,4	8,5	5,2	6,3
28	4	4,8	6,1	5,9	6,9	6,9	3,8	5
30	2,7	3,5	4,8	4,7	5,6	5,6	2,6	3,8
32	1,7	2,5	3,7	3,6	4,5	4,5	1,6	2,7
34		1,5	2,7	2,6	3,5	3,6		1,8
36			1,9	1,8	2,7	2,8		
38					2	2		
ロープ条数	2	2	2	2	2	2	2	2
LKコード	41	42	43	44	45	46	47	48
テレ1 (%)	90	45	45	0	0	0	90	45
テレ2 (%)	90	90	45	90	45	45	90	90
テレ3 (%)	45	90	45	90	90	100	90	90
テレ4 (%)	45	45	90	90	90	100	45	90
テレ5 (%)	45	45	90	45	90	100	45	45

AC360/6J

ランナー定格総荷重表

MS-A

定格総荷重(t) = 荷重 + フックブロック質量

補ジブ長さ	7 m
補ジブ角度	20 °
アウトリガー長さ	8,68 m
アウトリガー幅	8,5 m
カウンターウエイト	24,6 t

主ジブ長さ (m)

49,7	49,7	53,9	54,2	54,2	58,4	58,7	64
------	------	------	------	------	------	------	----

作業半径 (m)

14	18,9	18,7		19,2	18,7			
16	17,9	17,7	17,4	17,1	17,8	17,3	17	
18	16,1	16,6	16,1	13,6	15,1	14,6	13,7	13
20	13,2	13,7	13,3	10,9	12,3	11,9	11	10,4
22	10,9	11,4	11	8,6	10	9,7	8,8	8,3
24	9	9,4	9,1	6,8	8,1	7,9	7	6,5
26	7,3	7,8	7,5	5,2	6,6	6,3	5,5	5,1
28	5,9	6,4	6,2	3,9	5,2	5	4,2	3,8
30	4,7	5,1	5	2,8	4,1	3,9	3,1	2,7
32	3,6	4	3,9	1,8	3,1	2,9	2,1	1,8
34	2,6	3	3		2,2	2,1		
36	1,8	2,2	2,2					
ロープ条数	2	2	2	2	2	2	2	2
LKコード	49	50	51	52	53	54	55	56
テレ1 (%)	45	0	0	90	45	45	90	100
テレ2 (%)	45	90	100	90	90	100	90	100
テレ3 (%)	90	90	100	90	90	100	90	100
テレ4 (%)	90	90	100	90	90	100	90	100
テレ5 (%)	90	90	100	45	90	100	90	100

AC360/6J

ランナー定格総荷重表

MS-A

定格総荷重(t) = 荷重 + フックブロック質量

補ジブ長さ	7 m
補ジブ角度	40 °
アウトリガー長さ	8,68 m
アウトリガー幅	8,5 m
カウンターウエイト	24,6 t

主ジブ長さ (m)

13,7	18,2	18,2	18,2	18,2	18,2	22,7	22,7
------	------	------	------	------	------	------	------

作業半径 (m)

7	15,7							
8	14,9	15,5	15,5	15,4	15,5	15,3	15,8	15,8
9	14,2	14,9	14,9	14,8	14,8	14,7	15,2	15,3
10	13,6	14,3	14,3	14,2	14,2	14,1	14,7	14,8
12	12,7	13,4	13,4	13,4	13,4	13,3	13,9	13,9
14	12	12,7	12,7	12,7	12,7	12,6	13,1	13,2
16	11,7	12,1	12,1	12,1	12,1	12,1	12,6	12,7
18		11,8	11,8	11,8	11,8	11,8	12,1	12,2
20							11,8	11,9
22							9,8	11,2
	2	2	2	2	2	2	2	2
	1	2	3	4	5	6	7	8
テレ1 (%)	0	45	0	0	0	0	45	0
テレ2 (%)	0	0	45	0	0	0	45	45
テレ3 (%)	0	0	0	45	0	0	0	45
テレ4 (%)	0	0	0	0	45	0	0	0
テレ5 (%)	0	0	0	0	0	45	0	0

 ロープ条数
 LKコード
 テレ1 (%)
 テレ2 (%)
 テレ3 (%)
 テレ4 (%)
 テレ5 (%)

AC360/6J

ランナー定格総荷重表

MS-A

定格総荷重(t) = 荷重 + フックブロック質量

補ジブ長さ	7 m
補ジブ角度	40 °
アウトリガー長さ	8,68 m
アウトリガー幅	8,5 m
カウンターウエイト	24,6 t

主ジブ長さ (m)

22,7	22,7	22,7	23,8	27,2	27,2	27,2	27,2
------	------	------	------	------	------	------	------

作業半径 (m)

8	15,8							
9	15,2	15,1	15	15	15,5	15,5	15,4	15,3
10	14,7	14,6	14,6	14,5	15,1	15	14,9	14,9
12	13,9	13,8	13,7	13,8	14,2	14,3	14,1	14,1
14	13,2	13,1	13,1	13,1	13,6	13,6	13,5	13,4
16	12,6	12,6	12,5	12,6	13,1	13	12,9	12,9
18	12,2	12,1	12,1	12,2	12,6	12,6	12,5	12,4
20	11,8	11,8	11,8	11,8	12,2	12,2	12,1	12,1
22	11,7	11,7	11,7	11,7	10,2	11,8	11,8	11,8
24				11,6	7,7	9,5	10,9	11,3
26					5,7	7,5	8,9	9,4
ロープ条数	2	2	2	2	2	2	2	2
LKコード	9	10	11	12	13	14	15	16
テレ1 (%)	0	0	0	0	45	0	0	0
テレ2 (%)	0	0	0	0	45	45	0	0
テレ3 (%)	45	0	0	0	45	45	45	0
テレ4 (%)	45	45	0	0	0	45	45	90
テレ5 (%)	0	45	90	100	0	0	45	45

AC360/6J

ランナー定格総荷重表

MS-A

定格総荷重(t) = 荷重 + フックブロック質量

補ジブ長さ	7 m
補ジブ角度	40 °
アウトリガー長さ	8,68 m
アウトリガー幅	8,5 m
カウンターウエイト	24,6 t

主ジブ長さ (m)

27,2	28,3	31,7	31,7	31,7	31,7	31,7	31,7
------	------	------	------	------	------	------	------

作業半径 (m)

9	15,2							
10	14,8	14,8	15,3	15,3	15,1	15	15	14,9
12	14	14,1	14,5	14,5	14,4	14,3	14,2	14,2
14	13,4	13,4	13,9	13,8	13,7	13,6	13,6	13,5
16	12,8	12,9	13,4	13,3	13,2	13,1	13,2	13,1
18	12,4	12,4	12,9	12,8	12,7	12,7	12,7	12,6
20	12,1	12,1	12,5	12,4	12,3	12,3	12,3	12,3
22	11,7	11,8	10,9	12,1	12	12,1	12,1	12
24	11,6	11,6	8,5	10,3	10,8	11,1	11,5	11,7
26	9,8	9,9	6,5	8,3	8,8	9,2	9,6	10
28			4,8	6,7	7,2	7,6	7,9	8,3
30			3,4	5,3	5,8	6,2	6,5	7
ロープ条数	2	2	2	2	2	2	2	2
LKコード	17	18	19	20	21	22	23	24
テレ1 (%)	0	0	45	0	0	0	0	0
テレ2 (%)	0	0	45	45	0	0	0	0
テレ3 (%)	0	0	45	45	90	45	45	0
テレ4 (%)	45	45	45	45	45	90	45	90
テレ5 (%)	90	100	0	45	45	45	90	90

AC360/6J

ランナー定格総荷重表

MS-A

定格総荷重(t) = 荷重 + フックブロック質量

補ジブ長さ	7 m
補ジブ角度	40 °
アウトリガー長さ	8,68 m
アウトリガー幅	8,5 m
カウンターウエイト	24,6 t

主ジブ長さ (m)

33,8	36,2	36,2	36,2	36,2	36,2	36,2	38,3
------	------	------	------	------	------	------	------

作業半径 (m)

12	14,2	14,6	14,6	14,6	14,5	14,4	14,4	14,3
14	13,6	14	14	14	13,9	13,8	13,8	13,8
16	13,1	13,5	13,5	13,4	13,4	13,3	13,3	13,2
18	12,7	13,1	13,1	13	13	12,9	12,9	12,9
20	12,3	12,6	12,6	12,6	12,6	12,5	12,5	12,5
22	11,8	11,7	12,2	12,3	12,3	12,2	12,2	12,2
24	11,4	9,3	9,8	10,2	10,9	11	11,6	11,7
26	10,1	7,3	7,8	8,2	8,9	9	9,7	9,8
28	8,5	5,7	6,2	6,6	7,3	7,4	8,1	8,2
30	7,1	4,3	4,8	5,2	5,9	6	6,7	6,8
32	5,9	3,1	3,6	4,1	4,7	4,9	5,5	5,7
34		2,1	2,6	3,1	3,7	3,9	4,5	4,7
36								3,8
	2	2	2	2	2	2	2	2
LKコード	25	26	27	28	29	30	31	32
テレ1 (%)	0	45	0	0	0	0	0	0
テレ2 (%)	0	45	90	45	45	0	0	0
テレ3 (%)	0	45	45	90	45	90	45	45
テレ4 (%)	100	45	45	45	45	90	90	100
テレ5 (%)	100	45	45	45	90	45	90	100

 ロープ条数
 LKコード
 テレ1 (%)
 テレ2 (%)
 テレ3 (%)
 テレ4 (%)
 テレ5 (%)

AC360/6J

ランナー定格総荷重表

MS-A

定格総荷重(t) = 荷重 + フックブロック質量

補ジブ長さ	7 m
補ジブ角度	40 °
アウトリガー長さ	8,68 m
アウトリガー幅	8,5 m
カウンターウエイト	24,6 t

主ジブ長さ (m)

40,7	40,7	40,7	40,7	40,7	40,7	40,7	40,7	43,9
------	------	------	------	------	------	------	------	------

作業半径 (m)

12	14,8	14,7	14,6	14,7	14,6	14,4	14,5	
14	14,2	14,2	14,1	14,1	14	13,9	13,9	13,8
16	13,7	13,7	13,5	13,6	13,6	13,4	13,4	13,4
18	13,3	13,2	13,1	13,1	13,1	13	12,9	13
20	12,9	12,9	12,7	12,8	12,7	12,7	12,6	12,7
22	10,6	11,2	12,2	12,1	12,3	12,3	12,3	12,3
24	8,4	8,9	9,9	9,7	10,5	11	11,4	11,4
26	6,5	6,9	7,9	7,8	8,5	9,1	9,5	9,5
28	4,8	5,3	6,3	6,2	6,9	7,5	7,9	7,9
30	3,5	3,9	4,9	4,8	5,5	6,1	6,5	6,5
32	2,3	2,8	3,8	3,6	4,3	4,9	5,3	5,4
34		1,8	2,8	2,6	3,3	3,9	4,3	4,4
36			1,9	1,7	2,5	3,1	3,5	3,5
38					1,7	2,3	2,7	2,8
40								2,1
ロープ条数	2	2	2	2	2	2	2	2
LKコード	33	34	35	36	37	38	39	40
テレ1 (%)	90	45	45	0	0	0	0	0
テレ2 (%)	45	90	45	90	45	45	0	0
テレ3 (%)	45	45	45	90	90	45	90	100
テレ4 (%)	45	45	45	45	90	90	90	100
テレ5 (%)	45	45	90	45	45	90	90	100

AC360/6J

ランナー定格総荷重表

MS-A

定格総荷重(t) = 荷重 + フックブロック質量

補ジブ長さ	7 m
補ジブ角度	40°
アウトリガー長さ	8,68 m
アウトリガー幅	8,5 m
カウンターウエイト	24,6 t

主ジブ長さ (m)

45,2	45,2	45,2	45,2	45,2	48,4	49,7	49,7
------	------	------	------	------	------	------	------

作業半径 (m)

14	14,3	14,2	14	14,1	14	13,9	14,2	14,1
16	13,8	13,7	13,6	13,6	13,5	13,4	13,8	13,7
18	13,3	13,3	13,2	13,2	13	13	13,4	13,3
20	12,4	13	12,8	12,9	12,7	12,7	12	12,9
22	9,9	10,8	12,2	12	12,4	12,4	9,5	10,7
24	7,8	8,7	10,1	9,9	10,9	10,8	7,5	8,7
26	6	6,9	8,1	8	8,9	9	5,8	7
28	4,5	5,3	6,5	6,4	7,3	7,4	4,4	5,5
30	3,2	4	5,2	5	5,9	6	3,1	4,3
32	2,1	2,8	4	3,9	4,8	4,9	2,1	3,1
34		1,8	3	2,9	3,8	3,9		2,1
36			2,1	2	2,9	3		
38					2,1	2,2		
40						1,6		
ロープ条数	2	2	2	2	2	2	2	2
LKコード	41	42	43	44	45	46	47	48
テレ1 (%)	90	45	45	0	0	0	90	45
テレ2 (%)	90	90	45	90	45	45	90	90
テレ3 (%)	45	90	45	90	90	100	90	90
テレ4 (%)	45	45	90	90	90	100	45	90
テレ5 (%)	45	45	90	45	90	100	45	45

AC360/6J

ランナー定格総荷重表

MS-A

定格総荷重(t) = 荷重 + フックブロック質量

補ジブ長さ	7 m
補ジブ角度	40 °
アウトリガー長さ	8,68 m
アウトリガー幅	8,5 m
カウンターウエイト	24,6 t

主ジブ長さ (m)

49,7	49,7	53,9	54,2	54,2	58,4	58,7	64
------	------	------	------	------	------	------	----

作業半径 (m)

14	14	14						
16	13,6	13,5	13,5	13,7	13,6			
18	13,2	13,1	13	13,3	13,2	13,1	13,2	
20	12,8	12,8	12,7	11,9	12,8	12,8	12	11,4
22	11,7	12,1	11,7	9,5	10,8	10,5	9,7	9,2
24	9,6	10,1	9,7	7,6	8,8	8,6	7,8	7,3
26	7,9	8,4	8,1	5,9	7,2	7	6,1	5,7
28	6,4	6,8	6,7	4,5	5,8	5,6	4,8	4,4
30	5,1	5,5	5,4	3,3	4,6	4,4	3,6	3,2
32	3,9	4,3	4,3	2,2	3,5	3,4	2,5	2,2
34	2,9	3,3	3,3		2,5	2,4	1,6	
36	2,1	2,4	2,4		1,7	1,6		
38		1,7	1,7					
ロープ条数	2	2	2	2	2	2	2	2
LKコード	49	50	51	52	53	54	55	56
テレ1 (%)	45	0	0	90	45	45	90	100
テレ2 (%)	45	90	100	90	90	100	90	100
テレ3 (%)	90	90	100	90	90	100	90	100
テレ4 (%)	90	90	100	90	90	100	90	100
テレ5 (%)	90	90	100	45	90	100	90	100

AC360/6J

ランナー定格総荷重表

MS-A

定格総荷重(t) = 荷重 + フックブロック質量

補ジブ長さ	7 m
補ジブ角度	0°
アウトリガー長さ	8,68 m
アウトリガー幅	8,5 m
カウンターウエイト	18,1 t

主ジブ長さ (m)

13,7	18,2	18,2	18,2	18,2	18,2	22,7	22,7
------	------	------	------	------	------	------	------

作業半径 (m)

3	65,5							
3,5	60,7	67,4	67,3	67,4				
4	55,9	62,8	62,8	62,8	62,8	61		
4,5	51,1	58,3	58,4	58,3	58,2	56	65,1	65
5	46,4	53,9	54,1	53,9	53,6	51,1	60,4	60,3
6	40	46,3	46,5	46,4	46,2	44,6	51,7	51,7
7	34,7	40,5	40,7	40,5	40,4	39,1	45,8	45,8
8	29,5	36,4	36,6	36,4	36,3	35,3	40,4	40,4
9	27	32,3	32,4	32,3	32,2	31,5	37,1	37,1
10	24,4	28,6	28,8	28,7	28,6	27,9	33,8	33,7
12	19,8	24,6	24,7	24,6	24,5	24,1	27,7	27,6
14	17	20,6	20,5	20,5	20,5	20,3	20,7	22,5
16	14,6	15,8	16,8	17,7	18,1	17,9	15,1	16,8
18	12,9	11,8	12,9	13,8	14,5	15,1	11,1	12,8
20		8,8	9,9	10,8	11,5	12,1	8,1	9,8
22		6,5	7,6	8,5	9,2	9,8	5,8	7,4
24							4	5,6
26							2,6	4,1
ロープ条数	6	6	6	6	6	6	6	6
LKコード	1	2	3	4	5	6	7	8
テレ1 (%)	0	45	0	0	0	0	45	0
テレ2 (%)	0	0	45	0	0	0	45	45
テレ3 (%)	0	0	0	45	0	0	0	45
テレ4 (%)	0	0	0	0	45	0	0	0
テレ5 (%)	0	0	0	0	0	45	0	0

AC360/6J

ランナー定格総荷重表

MS-A

定格総荷重(t) = 荷重 + フックブロック質量

補ジブ長さ	7 m
補ジブ角度	0°
アウトリガー長さ	8,68 m
アウトリガー幅	8,5 m
カウンターウエイト	18,1 t

主ジブ長さ (m)

22,7	22,7	22,7	23,8	27,2	27,2	27,2	27,2
------	------	------	------	------	------	------	------

作業半径 (m)

4,5	64	59,5						
5	59,5	55,8	53,1	49,9				
6	51,1	48,3	46,6	44,6	56,3	55,7	52	49,9
7	45,4	43,3	41,8	40,2	49,5	49	46,1	44,7
8	40	38,4	37,3	36,5	44,8	44,5	42	40,7
9	36,8	35,4	34,3	33,5	40	40	38,1	37,2
10	33,6	32,5	31,6	31,2	37,1	37	35,1	34,2
12	27,6	26,8	26,2	26,6	27	29,8	30,4	29,8
14	24	23,7	23,4	23,5	20	22,6	24,8	25,4
16	18,2	19,3	19,9	20	15,1	17,3	18,9	19,5
18	14,2	15,3	15,7	15,9	11,2	13,3	14,9	15,4
20	11,2	12,3	12,7	12,9	8,2	10,2	11,9	12,4
22	8,8	9,9	10,4	10,6	5,9	7,9	9,5	10
24	6,9	8	8,5	8,6	4,1	6	7,6	8,1
26	5,4	6,5	7	7,1	2,6	4,5	6,1	6,6
28				5,9		3,3	4,8	5,3
30						2,3	3,8	4,3
32							2,9	3,4
ロープ条数	6	6	5	5	5	5	5	5
LKコード	9	10	11	12	13	14	15	16
テレ1 (%)	0	0	0	0	45	0	0	0
テレ2 (%)	0	0	0	0	45	45	0	0
テレ3 (%)	45	0	0	0	45	45	45	0
テレ4 (%)	45	45	0	0	0	45	45	90
テレ5 (%)	0	45	90	100	0	0	45	45

AC360/6J

ランナー定格総荷重表

MS-A

定格総荷重(t) = 荷重 + フックブロック質量

補ジブ長さ	7 m
補ジブ角度	0°
アウトリガー長さ	8,68 m
アウトリガー幅	8,5 m
カウンターウエイト	18,1 t

主ジブ長さ (m)

27,2	28,3	31,7	31,7	31,7	31,7	31,7	31,7
------	------	------	------	------	------	------	------

作業半径 (m)

6	48	45,7	57,8					
7	43,3	41,7	52,3	49,4	47,5	45,9	45	42,5
8	39,5	38,1	46,8	44,7	43,3	42	41,3	38,9
9	36,2	35,3	42,6	41,2	39,9	38,7	38,1	35,7
10	33,3	32,6	36,1	37,9	36,9	36	35,4	33,1
12	29,2	28,9	26,4	29,4	30,2	30,9	31	28,7
14	25,1	25,3	19,8	22,6	23,4	24	24,5	25,2
16	19,9	20,1	15,1	17,8	18,5	19,1	19,5	20
18	15,8	15,9	11,7	14	14,6	15	15,4	15,9
20	12,8	12,9	8,8	11	11,6	12	12,4	12,8
22	10,5	10,6	6,4	8,6	9,1	9,6	10	10,5
24	8,5	8,6	4,6	6,7	7,2	7,7	8,1	8,6
26	7	7,1	3,1	5,2	5,7	6,2	6,5	7
28	5,7	5,8	1,9	3,9	4,4	4,9	5,3	5,7
30	4,7	4,7		2,9	3,4	3,8	4,2	4,6
32	3,8	3,9		2	2,5	2,9	3,3	3,7
34					1,8	2,2	2,6	3
36						1,6	1,9	2,4
ロープ条数	5	5	6	5	5	5	4	4
LKコード	17	18	19	20	21	22	23	24
テレ1 (%)	0	0	45	0	0	0	0	0
テレ2 (%)	0	0	45	45	0	0	0	0
テレ3 (%)	0	0	45	45	90	45	45	0
テレ4 (%)	45	45	45	45	45	90	45	90
テレ5 (%)	90	100	0	45	45	45	90	90

AC360/6J

ランナー定格総荷重表

MS-A

定格総荷重(t) = 荷重 + フックブロック質量

補ジブ長さ	7 m
補ジブ角度	0°
アウトリガー長さ	8,68 m
アウトリガー幅	8,5 m
カウンターウエイト	18,1 t

主ジブ長さ (m)

33,8	36,2	36,2	36,2	36,2	36,2	36,2	38,3
------	------	------	------	------	------	------	------

作業半径 (m)

7		50,5						
8	34,5	46,6	45,6	44,3	43	41,9	39,3	
9	31,4	41,5	42	41	39,9	39,1	36,6	32,1
10	29	35,4	36,3	37	37,2	36,4	33,8	29,7
12	24,7	26,2	27,1	27,8	28,9	29,1	29,9	25,9
14	22	19,9	20,7	21,4	22,4	22,6	23,7	22,7
16	19,3	15,4	16,2	16,8	17,8	18	19	18,8
18	15,9	12,1	12,8	13,4	14,3	14,5	15,5	15,3
20	12,9	9,4	10,1	10,7	11,6	11,7	12,4	12,5
22	10,6	7,2	7,8	8,3	9,1	9,3	10,1	10,2
24	8,6	5,4	6	6,5	7,2	7,4	8,1	8,2
26	7,1	3,9	4,4	4,9	5,7	5,8	6,6	6,7
28	5,8	2,6	3,2	3,7	4,4	4,6	5,3	5,4
30	4,7	1,6	2,2	2,6	3,3	3,5	4,2	4,3
32	3,8			1,7	2,5	2,6	3,3	3,4
34	3				1,7	1,8	2,5	2,6
36	2,4						1,9	1,9
38	1,8							
ロープ条数	4	5	5	4	4	4	4	3
LKコード	25	26	27	28	29	30	31	32
テレ1 (%)	0	45	0	0	0	0	0	0
テレ2 (%)	0	45	90	45	45	0	0	0
テレ3 (%)	0	45	45	90	45	90	45	45
テレ4 (%)	100	45	45	45	45	90	90	100
テレ5 (%)	100	45	45	45	90	45	90	100

AC360/6J

ランナー定格総荷重表

MS-A

定格総荷重(t) = 荷重 + フックブロック質量

補ジブ長さ	7 m
補ジブ角度	0°
アウトリガー長さ	8,68 m
アウトリガー幅	8,5 m
カウンターウエイト	18,1 t

主ジブ長さ (m)

40,7	40,7	40,7	40,7	40,7	40,7	40,7	40,7	43,9
------	------	------	------	------	------	------	------	------

作業半径 (m)

9	37,8	38,6	40,3	40	39,1	37,5	35,9	
10	32,2	33	34,6	34,4	35,6	35,2	33,9	29,1
12	23,5	24,3	25,9	25,7	26,8	27,8	28,5	25,7
14	17,6	18,4	19,9	19,7	20,8	21,7	22,3	21,7
16	13,4	14,1	15,5	15,4	16,4	17,3	17,9	17,4
18	10,2	10,9	12,3	12,1	13,1	14	14,5	14,2
20	7,7	8,4	9,7	9,6	10,5	11,4	11,9	11,6
22	5,8	6,4	7,7	7,5	8,5	9,2	9,7	9,6
24	4,1	4,7	6	5,8	6,6	7,3	7,8	7,8
26	2,8	3,3	4,4	4,3	5,1	5,8	6,2	6,2
28	1,6	2,1	3,2	3	3,8	4,5	4,9	4,9
30			2,2	2	2,8	3,4	3,9	3,9
32					1,9	2,5	3	3
34						1,8	2,2	2,2
36							1,5	1,5
ロープ条数	4	4	4	4	4	4	4	3
LKコード	33	34	35	36	37	38	39	40
テレ1 (%)	90	45	45	0	0	0	0	0
テレ2 (%)	45	90	45	90	45	45	0	0
テレ3 (%)	45	45	45	90	90	45	90	100
テレ4 (%)	45	45	45	45	90	90	90	100
テレ5 (%)	45	45	90	45	45	90	90	100

AC360/6J

ランナー定格総荷重表

MS-A

定格総荷重(t) = 荷重 + フックブロック質量

補ジブ長さ	7 m
補ジブ角度	0°
アウトリガー長さ	8,68 m
アウトリガー幅	8,5 m
カウンターウエイト	18,1 t

主ジブ長さ (m)

45,2	45,2	45,2	45,2	45,2	48,4	49,7	49,7
------	------	------	------	------	------	------	------

作業半径 (m)

10	29,9	31,3	33,3	33,1	33,5			
12	21,8	23,1	25	24,8	26,3	25,6	20,8	22,4
14	16,3	17,5	19,3	19,2	20,5	20	15,6	17,1
16	12,3	13,4	15,2	15	16,3	16	11,8	13,2
18	9,3	10,4	12	11,9	13,1	12,9	8,9	10,2
20	6,9	7,9	9,6	9,4	10,6	10,4	6,5	7,9
22	5	6	7,6	7,4	8,6	8,5	4,7	6
24	3,4	4,4	6	5,8	7	6,8	3,2	4,4
26	2,1	3,1	4,6	4,4	5,5	5,5	1,9	3,1
28		2	3,4	3,2	4,2	4,3		2
30			2,3	2,2	3,2	3,2		
34					1,5	1,5		
	3	3	3	3	3	3	2	2
LKコード	41	42	43	44	45	46	47	48
テレ1 (%)	90	45	45	0	0	0	90	45
テレ2 (%)	90	90	45	90	45	45	90	90
テレ3 (%)	45	90	45	90	90	100	90	90
テレ4 (%)	45	45	90	90	90	100	45	90
テレ5 (%)	45	45	90	45	90	100	45	45

 ロープ条数
 LKコード
 テレ1 (%)
 テレ2 (%)
 テレ3 (%)
 テレ4 (%)
 テレ5 (%)

AC360/6J

ランナー定格総荷重表

MS-A

定格総荷重(t) = 荷重 + フックブロック質量

補ジブ長さ	7 m
補ジブ角度	0°
アウトリガー長さ	8,68 m
アウトリガー幅	8,5 m
カウンターウエイト	18,1 t

主ジブ長さ (m)

49,7	49,7	53,9	54,2	54,2	58,4	58,7	64
------	------	------	------	------	------	------	----

作業半径 (m)

12	23,8	24,4						
14	18,4	19	18,2	15,3	17	16,4	15,3	
16	14,4	15	14,4	11,6	13,2	12,8	11,7	11
18	11,4	11,9	11,5	8,8	10,4	10	9	8,4
20	9	9,5	9,1	6,6	8,1	7,8	6,8	6,3
22	7,1	7,6	7,3	4,7	6,2	6	5	4,5
24	5,5	6	5,7	3,2	4,7	4,5	3,5	3,1
26	4,2	4,7	4,4	2	3,4	3,2	2,3	1,9
28	3,1	3,6	3,3		2,3	2,2		
30	2,1	2,6	2,4					
32		1,7	1,5					
ロープ条数	3	3	2	2	2	2	2	2
LKコード	49	50	51	52	53	54	55	56
テレ1 (%)	45	0	0	90	45	45	90	100
テレ2 (%)	45	90	100	90	90	100	90	100
テレ3 (%)	90	90	100	90	90	100	90	100
テレ4 (%)	90	90	100	90	90	100	90	100
テレ5 (%)	90	90	100	45	90	100	90	100

AC360/6J

ランナー定格総荷重表

MS-A

定格総荷重(t) = 荷重 + フックブロック質量

補ジブ長さ	7 m
補ジブ角度	20°
アウトリガー長さ	8,68 m
アウトリガー幅	8,5 m
カウンターウエイト	18,1 t

主ジブ長さ (m)

13,7	18,2	18,2	18,2	18,2	18,2	22,7	22,7
------	------	------	------	------	------	------	------

作業半径 (m)

5	25,3							
6	23,2	24,5	24,6	24,6	24,5	24,2		
7	21,3	22,8	22,8	22,8	22,7	22,4	23,9	23,8
8	19,7	21,2	21,3	21,3	21,3	21	22,4	22,4
9	18,4	19,9	20	20	20	19,7	21,2	21,2
10	17,1	18,8	18,9	18,9	18,8	18,7	20	20
12	15,3	16,8	16,8	16,8	16,8	16,7	18,2	18,2
14	13,7	15,4	15,4	15,3	15,3	15,2	16,5	16,6
16	12,5	14	14	14	13,9	13,9	15,4	15,4
18	11,8	12,8	13,1	13,1	13,1	13	12,4	13,8
20		9,5	10,6	11,4	12	12,2	9,1	10,7
22		6,9	8	8,8	9,5	10,1	6,6	8,1
24							4,6	6,1
26							2,9	4,4
ロープ条数	3	3	3	3	3	3	3	3
LKコード	1	2	3	4	5	6	7	8
テレ1 (%)	0	45	0	0	0	0	45	0
テレ2 (%)	0	0	45	0	0	0	45	45
テレ3 (%)	0	0	0	45	0	0	0	45
テレ4 (%)	0	0	0	0	45	0	0	0
テレ5 (%)	0	0	0	0	0	45	0	0

AC360/6J

ランナー定格総荷重表

MS-A

定格総荷重(t) = 荷重 + フックブロック質量

補ジブ長さ	7 m
補ジブ角度	20°
アウトリガー長さ	8,68 m
アウトリガー幅	8,5 m
カウンターウエイト	18,1 t

主ジブ長さ (m)

22,7	22,7	22,7	23,8	27,2	27,2	27,2	27,2
------	------	------	------	------	------	------	------

作業半径 (m)

7	23,8	23,4	23,1	23,2				
8	22,4	22	21,7	21,8	23,4	23,3	22,9	22,6
9	21,1	20,9	20,6	20,7	22,2	22,1	21,7	21,3
10	20	19,8	19,5	19,6	21,1	21	20,7	20,4
12	18,2	18,1	17,8	18	19,2	19,2	18,9	18,7
14	16,5	16,4	16,2	16,4	17,7	17,7	17,5	17,3
16	15,4	15,2	15,1	15,3	16,4	16,4	16,2	16
18	14,2	14,1	14	14,2	12,6	14,3	15,2	15,1
20	11,9	12,9	13,2	13,3	9,3	11,2	12,6	13,1
22	9,4	10,5	10,9	11	6,8	8,6	10,2	10,6
24	7,4	8,4	8,9	9,1	4,8	6,6	8,1	8,6
26	5,7	6,8	7,2	7,4	3,2	5	6,5	7
28				6	1,9	3,6	5,1	5,6
30						2,5	4	4,5
ロープ条数	3	3	3	3	3	3	2	2
LKコード	9	10	11	12	13	14	15	16
テレ1 (%)	0	0	0	0	45	0	0	0
テレ2 (%)	0	0	0	0	45	45	0	0
テレ3 (%)	45	0	0	0	45	45	45	0
テレ4 (%)	45	45	0	0	0	45	45	90
テレ5 (%)	0	45	90	100	0	0	45	45

AC360/6J

ランナー定格総荷重表

MS-A

定格総荷重(t) = 荷重 + フックブロック質量

補ジブ長さ	7 m
補ジブ角度	20°
アウトリガー長さ	8,68 m
アウトリガー幅	8,5 m
カウンターウエイト	18,1 t

主ジブ長さ (m)

27,2	28,3	31,7	31,7	31,7	31,7	31,7	31,7
------	------	------	------	------	------	------	------

作業半径 (m)

8	22,4	22,3	23,9	23,5				
9	21,2	21,2	22,8	22,4	22,2	21,9	21,9	21,8
10	20,3	20,3	21,7	21,3	21,1	20,9	20,9	20,8
12	18,6	18,6	20	19,6	19,5	19,3	19,3	19,2
14	17,2	17,3	18,6	18,3	18,1	18	17,9	17,8
16	15,9	16	16,8	17	16,9	16,8	16,7	16,7
18	15	15,1	13	15	15,5	15,7	15,6	15,6
20	13,4	13,5	10	11,9	12,4	12,8	13,1	13,5
22	11	11,1	7,4	9,4	9,9	10,4	10,7	11,1
24	9	9,2	5,4	7,4	7,9	8,3	8,7	9,1
26	7,4	7,5	3,8	5,7	6,2	6,7	7	7,5
28	6	6,1	2,5	4,4	4,9	5,3	5,7	6,1
30	4,9	5		3,2	3,7	4,2	4,5	4,9
32		4		2,3	2,8	3,2	3,6	4
34					2	2,4	2,7	3,1
ロープ条数	2	2	3	3	2	2	2	2
LKコード	17	18	19	20	21	22	23	24
テレ1 (%)	0	0	45	0	0	0	0	0
テレ2 (%)	0	0	45	45	0	0	0	0
テレ3 (%)	0	0	45	45	90	45	45	0
テレ4 (%)	45	45	45	45	45	90	45	90
テレ5 (%)	90	100	0	45	45	45	90	90

AC360/6J

ランナー定格総荷重表

MS-A

定格総荷重(t) = 荷重 + フックブロック質量

補ジブ長さ	7 m
補ジブ角度	20 °
アウトリガー長さ	8,68 m
アウトリガー幅	8,5 m
カウンターウエイト	18,1 t

主ジブ長さ (m)

33,8	36,2	36,2	36,2	36,2	36,2	36,2	38,3
------	------	------	------	------	------	------	------

作業半径 (m)

9	21,7	22,9	22,7	22,6	22,6			
10	20,8	21,9	21,8	21,7	21,7	21,6	21,2	21
12	19,2	20,3	20,2	20	20	19,9	19,6	19,5
14	17,8	18,8	18,7	18,6	18,6	18,6	18,3	18,2
16	16,8	17	17,6	17,5	17,5	17,5	17,2	17,1
18	15,8	13,3	14	14,6	15,4	15,6	16,2	16,2
20	13,6	10,5	11,2	11,7	12,4	12,6	13,2	13,3
22	11,2	8,2	8,8	9,2	9,9	10,1	10,8	10,9
24	9,2	6,2	6,7	7,2	7,9	8,1	8,8	8,9
26	7,6	4,6	5,1	5,6	6,3	6,4	7,1	7,2
28	6,2	3,2	3,8	4,2	4,9	5,1	5,7	5,8
30	5	2,1	2,7	3,1	3,8	3,9	4,6	4,7
32	4,1		1,7	2,1	2,8	3	3,6	3,7
34	3,2				2	2,1	2,8	2,9
36	2,5						2,1	2,2
38								1,6
ロープ条数	2	2	2	2	2	2	2	2
LKコード	25	26	27	28	29	30	31	32
テレ1 (%)	0	45	0	0	0	0	0	0
テレ2 (%)	0	45	90	45	45	0	0	0
テレ3 (%)	0	45	45	90	45	90	45	45
テレ4 (%)	100	45	45	45	45	90	90	100
テレ5 (%)	100	45	45	45	90	45	90	100

AC360/6J

ランナー定格総荷重表

MS-A

定格総荷重(t) = 荷重 + フックブロック質量

補ジブ長さ	7 m
補ジブ角度	20°
アウトリガー長さ	8,68 m
アウトリガー幅	8,5 m
カウンターウエイト	18,1 t

主ジブ長さ (m)

40,7	40,7	40,7	40,7	40,7	40,7	40,7	40,7	43,9
------	------	------	------	------	------	------	------	------

作業半径 (m)

10	22,5	22,4	22	22,1				
12	20,9	20,8	20,4	20,5	20,3	20	19,7	19,5
14	19,5	19,4	19,2	19,2	18,9	18,7	18,5	18,3
16	15,1	15,7	17	16,8	17,8	17,6	17,4	17,3
18	11,6	12,2	13,5	13,3	14,3	15	15,5	15,2
20	9	9,5	10,8	10,6	11,5	12,3	12,8	12,5
22	6,8	7,4	8,6	8,4	9,3	10,1	10,5	10,3
24	5	5,6	6,8	6,7	7,4	8,1	8,5	8,5
26	3,6	4,1	5,2	5	5,8	6,4	6,8	6,8
28	2,3	2,8	3,8	3,7	4,4	5,1	5,5	5,5
30		1,7	2,7	2,6	3,3	3,9	4,3	4,3
32			1,7	1,6	2,3	3	3,4	3,4
34					1,5	2,1	2,5	2,5
36							1,8	1,8
ロープ条数	2	2	2	2	2	2	2	2
LKコード	33	34	35	36	37	38	39	40
テレ1 (%)	90	45	45	0	0	0	0	0
テレ2 (%)	45	90	45	90	45	45	0	0
テレ3 (%)	45	45	45	90	90	45	90	100
テレ4 (%)	45	45	45	45	90	90	90	100
テレ5 (%)	45	45	90	45	45	90	90	100

AC360/6J

ランナー定格総荷重表

MS-A

定格総荷重(t) = 荷重 + フックブロック質量

補ジブ長さ	7 m
補ジブ角度	20 °
アウトリガー長さ	8,68 m
アウトリガー幅	8,5 m
カウンターウエイト	18,1 t

主ジブ長さ (m)

45,2	45,2	45,2	45,2	45,2	48,4	49,7	49,7
------	------	------	------	------	------	------	------

作業半径 (m)

12	21	20,8	20,3	20,4	19,9			
14	18,3	19,4	19	19,1	18,7	18,4	17,6	18,9
16	14	15	16,6	16,4	17,6	17,2	13,4	14,7
18	10,7	11,7	13,2	13,1	14,2	14	10,3	11,5
20	8,1	9,1	10,6	10,5	11,6	11,4	7,8	9
22	6,1	7	8,5	8,4	9,5	9,3	5,8	7
24	4,4	5,3	6,8	6,6	7,7	7,6	4,1	5,3
26	2,9	3,9	5,3	5,2	6,2	6,1	2,7	3,9
28	1,7	2,7	4	3,9	4,8	4,9	1,6	2,7
30		1,6	2,9	2,8	3,7	3,8		1,7
32			1,9	1,8	2,7	2,8		
34					1,9	2		
	2	2	2	2	2	2	2	2
LKコード	41	42	43	44	45	46	47	48
テレ1 (%)	90	45	45	0	0	0	90	45
テレ2 (%)	90	90	45	90	45	45	90	90
テレ3 (%)	45	90	45	90	90	100	90	90
テレ4 (%)	45	45	90	90	90	100	45	90
テレ5 (%)	45	45	90	45	90	100	45	45

 ロープ条数
 LKコード
 テレ1 (%)
 テレ2 (%)
 テレ3 (%)
 テレ4 (%)
 テレ5 (%)

AC360/6J

ランナー定格総荷重表

MS-A

定格総荷重(t) = 荷重 + フックブロック質量

補ジブ長さ	7 m
補ジブ角度	20°
アウトリガー長さ	8,68 m
アウトリガー幅	8,5 m
カウンターウエイト	18,1 t

主ジブ長さ (m)

49,7	49,7	53,9	54,2	54,2	58,4	58,7	64
------	------	------	------	------	------	------	----

作業半径 (m)

14	18,9	18,7		17,2	18,7			
16	15,8	16,3	15,7	13,2	14,7	14,2	13,2	
18	12,6	13,1	12,6	10,2	11,6	11,2	10,3	9,7
20	10,1	10,6	10,2	7,8	9,2	8,8	7,9	7,4
22	8	8,5	8,2	5,8	7,2	6,9	6	5,6
24	6,3	6,8	6,5	4,2	5,6	5,3	4,5	4
26	4,9	5,4	5,1	2,8	4,2	4	3,1	2,8
28	3,7	4,2	4	1,7	3	2,9	2	1,7
30	2,7	3,2	2,9		2	1,9		
32	1,8	2,2	2,1					
ロープ条数	2	2	2	2	2	2	2	2
LKコード	49	50	51	52	53	54	55	56
テレ1 (%)	45	0	0	90	45	45	90	100
テレ2 (%)	45	90	100	90	90	100	90	100
テレ3 (%)	90	90	100	90	90	100	90	100
テレ4 (%)	90	90	100	90	90	100	90	100
テレ5 (%)	90	90	100	45	90	100	90	100

AC360/6J

ランナー定格総荷重表

MS-A

定格総荷重(t) = 荷重 + フックブロック質量

補ジブ長さ	7 m
補ジブ角度	40 °
アウトリガー長さ	8,68 m
アウトリガー幅	8,5 m
カウンターウエイト	18,1 t

主ジブ長さ (m)

13,7	18,2	18,2	18,2	18,2	18,2	22,7	22,7
------	------	------	------	------	------	------	------

作業半径 (m)

7	15,7							
8	14,9	15,5	15,5	15,4	15,5	15,3	15,8	15,8
9	14,2	14,9	14,9	14,8	14,8	14,7	15,2	15,3
10	13,6	14,3	14,3	14,2	14,2	14,1	14,7	14,8
12	12,7	13,4	13,4	13,4	13,4	13,3	13,9	13,9
14	12	12,7	12,7	12,7	12,7	12,6	13,1	13,2
16	11,7	12,1	12,1	12,1	12,1	12,1	12,6	12,7
18		11,8	11,8	11,8	11,8	11,8	12,1	12,2
20							9,7	11,2
22							7	8,5
ロープ条数 LKコード テレ1 (%) テレ2 (%) テレ3 (%) テレ4 (%) テレ5 (%)	2	2	2	2	2	2	2	2
	1	2	3	4	5	6	7	8
	0	45	0	0	0	0	45	0
	0	0	45	0	0	0	45	45
	0	0	0	45	0	0	0	45
	0	0	0	0	45	0	0	0
0	0	0	0	0	45	0	0	

AC360/6J

ランナー定格総荷重表

MS-A

定格総荷重(t) = 荷重 + フックブロック質量

補ジブ長さ	7 m
補ジブ角度	40 °
アウトリガー長さ	8,68 m
アウトリガー幅	8,5 m
カウンターウエイト	18,1 t

主ジブ長さ (m)

22,7	22,7	22,7	23,8	27,2	27,2	27,2	27,2
------	------	------	------	------	------	------	------

作業半径 (m)

8	15,8							
9	15,2	15,1	15	15	15,5	15,5	15,4	15,3
10	14,7	14,6	14,6	14,5	15,1	15	14,9	14,9
12	13,9	13,8	13,7	13,8	14,2	14,3	14,1	14,1
14	13,2	13,1	13,1	13,1	13,6	13,6	13,5	13,4
16	12,6	12,6	12,5	12,6	13,1	13	12,9	12,9
18	12,2	12,1	12,1	12,2	12,6	12,6	12,5	12,4
20	11,8	11,8	11,8	11,8	10,1	11,8	12,1	12,1
22	9,7	10,7	11,1	11,3	7,4	9,2	10,6	11
24				9,2	5,3	7	8,5	8,9
26					3,5	5,2	6,7	7,2
ロープ条数	2	2	2	2	2	2	2	2
LKコード	9	10	11	12	13	14	15	16
テレ1 (%)	0	0	0	0	45	0	0	0
テレ2 (%)	0	0	0	0	45	45	0	0
テレ3 (%)	45	0	0	0	45	45	45	0
テレ4 (%)	45	45	0	0	0	45	45	90
テレ5 (%)	0	45	90	100	0	0	45	45

AC360/6J

ランナー定格総荷重表

MS-A

定格総荷重(t) = 荷重 + フックブロック質量

補ジブ長さ	7 m
補ジブ角度	40°
アウトリガー長さ	8,68 m
アウトリガー幅	8,5 m
カウンターウエイト	18,1 t

主ジブ長さ (m)

27,2	28,3	31,7	31,7	31,7	31,7	31,7	31,7
------	------	------	------	------	------	------	------

作業半径 (m)

9	15,2							
10	14,8	14,8	15,3	15,3	15,1	15	15	14,9
12	14	14,1	14,5	14,5	14,4	14,3	14,2	14,2
14	13,4	13,4	13,9	13,8	13,7	13,6	13,6	13,5
16	12,8	12,9	13,4	13,3	13,2	13,1	13,2	13,1
18	12,4	12,4	12,9	12,8	12,7	12,7	12,7	12,6
20	12,1	12,1	10,8	12,4	12,3	12,3	12,3	12,3
22	11,4	11,5	8,1	10	10,4	10,8	11,1	11,5
24	9,3	9,5	6	7,8	8,3	8,7	9,1	9,5
26	7,6	7,7	4,2	6,1	6,6	7	7,3	7,7
28			2,8	4,6	5,1	5,5	5,9	6,3
30			1,6	3,4	3,9	4,3	4,7	5,1
ロープ条数	2	2	2	2	2	2	2	2
LKコード	17	18	19	20	21	22	23	24
テレ1 (%)	0	0	45	0	0	0	0	0
テレ2 (%)	0	0	45	45	0	0	0	0
テレ3 (%)	0	0	45	45	90	45	45	0
テレ4 (%)	45	45	45	45	45	90	45	90
テレ5 (%)	90	100	0	45	45	45	90	90

AC360/6J

ランナー定格総荷重表

MS-A

定格総荷重(t) = 荷重 + フックブロック質量

補ジブ長さ	7 m
補ジブ角度	40 °
アウトリガー長さ	8,68 m
アウトリガー幅	8,5 m
カウンターウエイト	18,1 t

主ジブ長さ (m)

33,8	36,2	36,2	36,2	36,2	36,2	36,2	38,3
------	------	------	------	------	------	------	------

作業半径 (m)

12	14,2	14,6	14,6	14,6	14,5	14,4	14,4	14,3
14	13,6	14	14	14	13,9	13,8	13,8	13,8
16	13,1	13,5	13,5	13,4	13,4	13,3	13,3	13,2
18	12,7	13,1	13,1	13	13	12,9	12,9	12,9
20	12,3	11,4	12	12,4	12,6	12,5	12,5	12,5
22	11,6	8,9	9,4	9,9	10,5	10,7	11,2	11,4
24	9,6	6,8	7,3	7,7	8,4	8,5	9,2	9,3
26	7,9	5	5,6	6	6,7	6,8	7,5	7,6
28	6,4	3,6	4,1	4,6	5,2	5,4	6	6,2
30	5,2	2,4	2,9	3,4	4	4,2	4,8	5
32	4,2		1,9	2,3	3	3,1	3,8	3,9
34					2,1	2,2	2,9	3
36								2,3
	2	2	2	2	2	2	2	2
LKコード	25	26	27	28	29	30	31	32
テレ1 (%)	0	45	0	0	0	0	0	0
テレ2 (%)	0	45	90	45	45	0	0	0
テレ3 (%)	0	45	45	90	45	90	45	45
テレ4 (%)	100	45	45	45	45	90	90	100
テレ5 (%)	100	45	45	45	90	45	90	100

ロープ条数

LKコード

テレ1 (%)

テレ2 (%)

テレ3 (%)

テレ4 (%)

テレ5 (%)

AC360/6J

ランナー定格総荷重表

MS-A

定格総荷重(t) = 荷重 + フックブロック質量

補ジブ長さ	7 m
補ジブ角度	40°
アウトリガー長さ	8,68 m
アウトリガー幅	8,5 m
カウンターウエイト	18,1 t

主ジブ長さ (m)

40,7	40,7	40,7	40,7	40,7	40,7	40,7	40,7	43,9
------	------	------	------	------	------	------	------	------

作業半径 (m)

12	14,8	14,7	14,6	14,7	14,6	14,4	14,5	
14	14,2	14,2	14,1	14,1	14	13,9	13,9	13,8
16	13,7	13,7	13,5	13,6	13,6	13,4	13,4	13,4
18	12,8	13,2	13,1	13,1	13,1	13	12,9	13
20	9,9	10,5	11,7	11,5	12,3	12,7	12,6	12,7
22	7,6	8,2	9,3	9,2	10	10,7	11	11
24	5,7	6,3	7,4	7,3	8	8,6	9	9
26	4,2	4,7	5,7	5,5	6,2	6,9	7,2	7,3
28	2,8	3,3	4,2	4,1	4,8	5,4	5,8	5,9
30	1,6	2,1	3	2,9	3,6	4,2	4,6	4,7
32			2	1,9	2,6	3,2	3,6	3,6
34					1,7	2,3	2,7	2,8
36						1,5	1,9	2
ロープ条数	2	2	2	2	2	2	2	2
LKコード	33	34	35	36	37	38	39	40
テレ1 (%)	90	45	45	0	0	0	0	0
テレ2 (%)	45	90	45	90	45	45	0	0
テレ3 (%)	45	45	45	90	90	45	90	100
テレ4 (%)	45	45	45	45	90	90	90	100
テレ5 (%)	45	45	90	45	45	90	90	100

AC360/6J

ランナー定格総荷重表

MS-A

定格総荷重(t) = 荷重 + フックブロック質量

補ジブ長さ	7 m
補ジブ角度	40 °
アウトリガー長さ	8,68 m
アウトリガー幅	8,5 m
カウンターウエイト	18,1 t

主ジブ長さ (m)

45,2	45,2	45,2	45,2	45,2	48,4	49,7	49,7
------	------	------	------	------	------	------	------

作業半径 (m)

14	14,3	14,2	14	14,1	14	13,9	14,2	14,1
16	13,8	13,7	13,6	13,6	13,5	13,4	13,8	13,7
18	11,9	12,8	13,2	13,2	13	13	11,5	12,7
20	9,2	10,1	11,5	11,3	12,4	12,2	8,8	10
22	6,9	7,8	9,2	9,1	10,1	10	6,7	7,8
24	5,1	6	7,4	7,3	8,3	8,2	4,9	6
26	3,6	4,5	5,9	5,7	6,7	6,6	3,4	4,5
28	2,3	3,2	4,5	4,4	5,3	5,3	2,1	3,3
30		2	3,3	3,2	4,1	4,1		2,2
32			2,3	2,1	3	3,1		
34					2,2	2,2		
ロープ条数	2	2	2	2	2	2	2	2
LKコード	41	42	43	44	45	46	47	48
テレ1 (%)	90	45	45	0	0	0	90	45
テレ2 (%)	90	90	45	90	45	45	90	90
テレ3 (%)	45	90	45	90	90	100	90	90
テレ4 (%)	45	45	90	90	90	100	45	90
テレ5 (%)	45	45	90	45	90	100	45	45

AC360/6J

ランナー定格総荷重表

MS-A

定格総荷重(t) = 荷重 + フックブロック質量

補ジブ長さ	7 m
補ジブ角度	40 °
アウトリガー長さ	8,68 m
アウトリガー幅	8,5 m
カウンターウエイト	18,1 t

主ジブ長さ (m)

49,7	49,7	53,9	54,2	54,2	58,4	58,7	64
------	------	------	------	------	------	------	----

作業半径 (m)

14	14	14						
16	13,6	13,5	13,5	13,7	13,6			
18	13,2	13,1	13	11,4	12,7	12,3	11,4	
20	10,9	11,4	11	8,8	10,1	9,8	8,9	8,4
22	8,8	9,2	8,9	6,7	8	7,7	6,9	6,4
24	7	7,4	7,2	5	6,3	6	5,2	4,8
26	5,5	5,9	5,7	3,5	4,8	4,6	3,8	3,4
28	4,2	4,7	4,4	2,3	3,6	3,4	2,6	2,3
30	3,1	3,6	3,4		2,5	2,3	1,5	
32	2,2	2,6	2,4		1,6			
34		1,7	1,6					
ロープ条数	2	2	2	2	2	2	2	2
LKコード	49	50	51	52	53	54	55	56
テレ1 (%)	45	0	0	90	45	45	90	100
テレ2 (%)	45	90	100	90	90	100	90	100
テレ3 (%)	90	90	100	90	90	100	90	100
テレ4 (%)	90	90	100	90	90	100	90	100
テレ5 (%)	90	90	100	45	90	100	90	100

AC360/6J

ランナー定格総荷重表

MS-A

定格総荷重(t) = 荷重 + フックブロック質量

補ジブ長さ	7 m
補ジブ角度	0°
アウトリガー長さ	8,68 m
アウトリガー幅	8,5 m
カウンターウエイト	14,5 t

主ジブ長さ (m)

13,7	18,2	18,2	18,2	18,2	18,2	22,7	22,7
------	------	------	------	------	------	------	------

作業半径 (m)

3	65,5							
3,5	60,7	67,4	67,3	67,4				
4	55,9	62,8	62,8	62,8	62,8	61		
4,5	51,1	58,3	58,4	58,3	58,2	56	65,1	65
5	46,4	53,9	54,1	53,9	53,6	51,1	60,4	60,3
6	40	46,3	46,5	46,4	46,2	44,6	51,7	51,7
7	34,7	40,5	40,7	40,5	40,4	39,1	45,8	45,8
8	29,5	36,4	36,6	36,4	36,3	35,3	40,4	40,4
9	27	32,3	32,4	32,3	32,2	31,5	37,1	37,1
10	24,4	28,6	28,8	28,7	28,6	27,9	33,8	33,7
12	19,8	24,6	24,7	24,6	24,5	24,1	25,1	27,5
14	17	19	20,2	20,5	20,5	20,3	18,3	20,1
16	14,6	13,9	14,9	15,8	16,6	17,2	13,2	14,9
18	12,5	10,1	11,2	12,1	12,9	13,4	9,4	11,1
20		7,3	8,4	9,3	10,1	10,7	6,6	8,3
22		5,2	6,3	7,2	7,9	8,5	4,5	6,1
24							2,8	4,4
26							1,5	3,1
ロープ条数	6	6	6	6	6	6	6	6
LKコード	1	2	3	4	5	6	7	8
テレ1 (%)	0	45	0	0	0	0	45	0
テレ2 (%)	0	0	45	0	0	0	45	45
テレ3 (%)	0	0	0	45	0	0	0	45
テレ4 (%)	0	0	0	0	45	0	0	0
テレ5 (%)	0	0	0	0	0	45	0	0

AC360/6J

ランナー定格総荷重表

MS-A

定格総荷重(t) = 荷重 + フックブロック質量

補ジブ長さ	7 m
補ジブ角度	0°
アウトリガー長さ	8,68 m
アウトリガー幅	8,5 m
カウンターウエイト	14,5 t

主ジブ長さ (m)

22,7	22,7	22,7	23,8	27,2	27,2	27,2	27,2
------	------	------	------	------	------	------	------

作業半径 (m)

4,5	64	59,5						
5	59,5	55,8	53,1	49,9				
6	51,1	48,3	46,6	44,6	56,3	55,7	52	49,9
7	45,4	43,3	41,8	40,2	49,5	49	46,1	44,7
8	40	38,4	37,3	36,5	44,8	44,5	42	40,7
9	36,8	35,4	34,3	33,5	40	40	38,1	37,2
10	33,6	32,5	31,6	31,2	33,8	36,9	35,1	34,2
12	27,6	26,8	26,2	26,6	23,9	26,8	29,1	29,8
14	21,7	22,9	23,4	23,5	17,5	20,1	22,3	23,1
16	16,3	17,4	18	18,1	13	15,4	17	17,6
18	12,5	13,6	14,1	14,3	9,5	11,6	13,3	13,8
20	9,7	10,9	11,3	11,5	6,7	8,7	10,4	11
22	7,5	8,6	9,1	9,3	4,6	6,5	8,2	8,7
24	5,7	6,9	7,4	7,5	2,9	4,8	6,4	6,9
26	4,4	5,5	5,9	6	1,6	3,4	5	5,5
28				4,9		2,3	3,8	4,3
30							2,9	3,4
32							2,1	2,6
ロープ条数	6	6	5	5	5	5	5	5
LKコード	9	10	11	12	13	14	15	16
テレ1 (%)	0	0	0	0	45	0	0	0
テレ2 (%)	0	0	0	0	45	45	0	0
テレ3 (%)	45	0	0	0	45	45	45	0
テレ4 (%)	45	45	0	0	0	45	45	90
テレ5 (%)	0	45	90	100	0	0	45	45

AC360/6J

ランナー定格総荷重表

MS-A

定格総荷重(t) = 荷重 + フックブロック質量

補ジブ長さ	7 m
補ジブ角度	0°
アウトリガー長さ	8,68 m
アウトリガー幅	8,5 m
カウンターウエイト	14,5 t

主ジブ長さ (m)

27,2	28,3	31,7	31,7	31,7	31,7	31,7	31,7
------	------	------	------	------	------	------	------

作業半径 (m)

6	48	45,7	57,8					
7	43,3	41,7	52,3	49,4	47,5	45,9	45	42,5
8	39,5	38,1	46,8	44,7	43,3	42	41,3	38,9
9	36,2	35,3	39,1	41,2	39,9	38,7	38,1	35,7
10	33,3	32,6	32,8	36,1	36,9	36	35,4	33,1
12	29,2	28,9	23,5	26,5	27,3	28	28,6	28,7
14	23,6	23,6	17,4	20,2	20,9	21,6	22,1	22,7
16	18	18,2	13	15,7	16,4	17	17,5	18,1
18	14,2	14,3	9,8	12,4	12,9	13,4	13,8	14,2
20	11,4	11,5	7,3	9,5	10,1	10,6	11	11,4
22	9,2	9,3	5,1	7,3	7,8	8,3	8,7	9,2
24	7,4	7,5	3,4	5,5	6,1	6,5	6,9	7,4
26	5,9	6	2,1	4,1	4,6	5,1	5,5	5,9
28	4,8	4,8		2,9	3,5	3,9	4,3	4,7
30	3,8	3,9		2	2,5	2,9	3,3	3,7
32	3	3			1,7	2,1	2,5	2,9
34							1,8	2,2
36								1,6
ロープ条数	5	5	6	5	5	5	4	4
LKコード	17	18	19	20	21	22	23	24
テレ1 (%)	0	0	45	0	0	0	0	0
テレ2 (%)	0	0	45	45	0	0	0	0
テレ3 (%)	0	0	45	45	90	45	45	0
テレ4 (%)	45	45	45	45	45	90	45	90
テレ5 (%)	90	100	0	45	45	45	90	90

AC360/6J

ランナー定格総荷重表

MS-A

定格総荷重(t) = 荷重 + フックブロック質量

補ジブ長さ	7 m
補ジブ角度	0°
アウトリガー長さ	8,68 m
アウトリガー幅	8,5 m
カウンターウエイト	14,5 t

主ジブ長さ (m)

33,8	36,2	36,2	36,2	36,2	36,2	36,2	38,3
------	------	------	------	------	------	------	------

作業半径 (m)

7		50,5						
8	34,5	45,5	45,6	44,3	43	41,9	39,3	
9	31,4	38,1	39	39,8	39,9	39,1	36,6	32,1
10	29	32,2	33,1	33,9	35,1	35,3	33,8	29,7
12	24,7	23,4	24,3	25	26,1	26,3	27,4	25,9
14	22	17,6	18,4	19	20,1	20,3	21,3	21
16	17,9	13,4	14,2	14,8	15,8	16	16,9	16,8
18	14,3	10,3	11	11,6	12,6	12,7	13,7	13,6
20	11,5	7,9	8,6	9,1	10,1	10,2	11	11,1
22	9,3	5,9	6,5	7	7,8	8	8,8	8,8
24	7,5	4,2	4,8	5,3	6	6,2	7	7
26	6	2,8	3,4	3,9	4,6	4,8	5,5	5,6
28	4,8	1,7	2,2	2,7	3,4	3,6	4,3	4,4
30	3,8			1,7	2,5	2,6	3,3	3,4
32	3				1,6	1,8	2,5	2,6
34	2,3						1,8	1,8
36	1,7							
ロープ条数	4	5	5	4	4	4	4	3
LKコード	25	26	27	28	29	30	31	32
テレ1 (%)	0	45	0	0	0	0	0	0
テレ2 (%)	0	45	90	45	45	0	0	0
テレ3 (%)	0	45	45	90	45	90	45	45
テレ4 (%)	100	45	45	45	45	90	90	100
テレ5 (%)	100	45	45	45	90	45	90	100

AC360/6J

ランナー定格総荷重表

MS-A

定格総荷重(t) = 荷重 + フックブロック質量

補ジブ長さ	7 m
補ジブ角度	0°
アウトリガー長さ	8,68 m
アウトリガー幅	8,5 m
カウンターウエイト	14,5 t

主ジブ長さ (m)

40,7	40,7	40,7	40,7	40,7	40,7	40,7	40,7	43,9
------	------	------	------	------	------	------	------	------

作業半径 (m)

9	34,5	35,3	37,1	36,8	38,1	37,5	35,9	
10	28,8	29,6	31,4	31,2	32,4	33,5	33,9	29,1
12	20,8	21,5	23,2	22,9	24,1	25,1	25,7	25
14	15,3	16,1	17,6	17,4	18,5	19,4	20	19,5
16	11,4	12,1	13,6	13,4	14,4	15,3	15,9	15,5
18	8,5	9,2	10,5	10,4	11,4	12,2	12,8	12,4
20	6,2	6,8	8,2	8	9	9,8	10,3	10,1
22	4,4	5	6,3	6,1	7,1	7,9	8,4	8,2
24	2,9	3,5	4,7	4,6	5,5	6,2	6,6	6,6
26	1,6	2,2	3,4	3,2	4	4,7	5,2	5,2
28			2,2	2,1	2,9	3,5	4	4
30					1,9	2,6	3	3
32						1,7	2,1	2,1
ロープ条数	4	4	4	4	4	4	4	3
LKコード	33	34	35	36	37	38	39	40
テレ1 (%)	90	45	45	0	0	0	0	0
テレ2 (%)	45	90	45	90	45	45	0	0
テレ3 (%)	45	45	45	90	90	45	90	100
テレ4 (%)	45	45	45	45	90	90	90	100
テレ5 (%)	45	45	90	45	45	90	90	100

AC360/6J

ランナー定格総荷重表

MS-A

定格総荷重(t) = 荷重 + フックブロック質量

補ジブ長さ	7 m
補ジブ角度	0°
アウトリガー長さ	8,68 m
アウトリガー幅	8,5 m
カウンターウエイト	14,5 t

主ジブ長さ (m)

45,2	45,2	45,2	45,2	45,2	48,4	49,7	49,7
------	------	------	------	------	------	------	------

作業半径 (m)

10	26,7	28	30,1	29,9	31,5			
12	19,2	20,5	22,4	22,2	23,7	23	18,3	19,9
14	14,1	15,3	17,1	16,9	18,3	17,8	13,4	14,9
16	10,4	11,5	13,3	13,1	14,4	14,1	9,9	11,3
18	7,6	8,7	10,3	10,2	11,4	11,2	7,2	8,6
20	5,4	6,4	8,1	7,9	9,1	8,9	5,1	6,4
22	3,6	4,6	6,2	6,1	7,3	7,1	3,3	4,6
24	2,1	3,1	4,7	4,5	5,7	5,6	1,9	3,2
26		1,9	3,4	3,3	4,4	4,3		2
28			2,4	2,2	3,3	3,3		
30					2,3	2,3		
ロープ条数	3	3	3	3	3	3	2	2
LKコード	41	42	43	44	45	46	47	48
テレ1 (%)	90	45	45	0	0	0	90	45
テレ2 (%)	90	90	45	90	45	45	90	90
テレ3 (%)	45	90	45	90	90	100	90	90
テレ4 (%)	45	45	90	90	90	100	45	90
テレ5 (%)	45	45	90	45	90	100	45	45

AC360/6J

ランナー定格総荷重表

MS-A

定格総荷重(t) = 荷重 + フックブロック質量

補ジブ長さ	7 m
補ジブ角度	0°
アウトリガー長さ	8,68 m
アウトリガー幅	8,5 m
カウンターウエイト	14,5 t

主ジブ長さ (m)

49,7	49,7	53,9	54,2	54,2	58,4	58,7	64
------	------	------	------	------	------	------	----

作業半径 (m)

12	21,2	21,8						
14	16,2	16,8	16,1	13,2	14,9	14,3	13,2	
16	12,5	13,1	12,5	9,8	11,4	11	9,9	9,2
18	9,7	10,3	9,8	7,2	8,7	8,4	7,4	6,8
20	7,5	8,1	7,7	5,1	6,6	6,3	5,3	4,8
22	5,7	6,3	5,9	3,4	4,9	4,7	3,7	3,3
24	4,3	4,8	4,5	2	3,5	3,3	2,3	1,9
26	3	3,5	3,3		2,3	2,1		
28	2	2,5	2,3					
30		1,6						
ロープ条数	2	2	2	2	2	2	2	2
LKコード	49	50	51	52	53	54	55	56
テレ1 (%)	45	0	0	90	45	45	90	100
テレ2 (%)	45	90	100	90	90	100	90	100
テレ3 (%)	90	90	100	90	90	100	90	100
テレ4 (%)	90	90	100	90	90	100	90	100
テレ5 (%)	90	90	100	45	90	100	90	100

AC360/6J

ランナー定格総荷重表

MS-A

定格総荷重(t) = 荷重 + フックブロック質量

補ジブ長さ	7 m
補ジブ角度	20°
アウトリガー長さ	8,68 m
アウトリガー幅	8,5 m
カウンターウエイト	14,5 t

主ジブ長さ (m)

13,7	18,2	18,2	18,2	18,2	18,2	22,7	22,7
------	------	------	------	------	------	------	------

作業半径 (m)

5	25,3							
6	23,2	24,5	24,6	24,6	24,5	24,2		
7	21,3	22,8	22,8	22,8	22,7	22,4	23,9	23,8
8	19,7	21,2	21,3	21,3	21,3	21	22,4	22,4
9	18,4	19,9	20	20	20	19,7	21,2	21,2
10	17,1	18,8	18,9	18,9	18,8	18,7	20	20
12	15,3	16,8	16,8	16,8	16,8	16,7	18,2	18,2
14	13,7	15,4	15,4	15,3	15,3	15,2	16,5	16,6
16	12,5	14	14	14	13,9	13,9	14,7	15,4
18	11,8	11,2	12,1	12,9	13,1	13	10,7	12,2
20		8	9,1	9,9	10,6	11,2	7,6	9,2
22		5,6	6,6	7,5	8,2	8,8	5,3	6,8
24							3,4	4,9
26							1,9	3,4
ロープ条数	3	3	3	3	3	3	3	3
LKコード	1	2	3	4	5	6	7	8
テレ1 (%)	0	45	0	0	0	0	45	0
テレ2 (%)	0	0	45	0	0	0	45	45
テレ3 (%)	0	0	0	45	0	0	0	45
テレ4 (%)	0	0	0	0	45	0	0	0
テレ5 (%)	0	0	0	0	0	45	0	0

AC360/6J

ランナー定格総荷重表

MS-A

定格総荷重(t) = 荷重 + フックブロック質量

補ジブ長さ	7 m
補ジブ角度	20°
アウトリガー長さ	8,68 m
アウトリガー幅	8,5 m
カウンターウエイト	14,5 t

主ジブ長さ (m)

22,7	22,7	22,7	23,8	27,2	27,2	27,2	27,2
------	------	------	------	------	------	------	------

作業半径 (m)

7	23,8	23,4	23,1	23,2				
8	22,4	22	21,7	21,8	23,4	23,3	22,9	22,6
9	21,1	20,9	20,6	20,7	22,2	22,1	21,7	21,3
10	20	19,8	19,5	19,6	21,1	21	20,7	20,4
12	18,2	18,1	17,8	18	19,2	19,2	18,9	18,7
14	16,5	16,4	16,2	16,4	17,7	17,7	17,5	17,3
16	15,4	15,2	15,1	15,3	14,7	16,4	16,2	16
18	13,4	14,1	14	14,2	10,9	12,7	14,1	14,6
20	10,5	11,5	11,9	12,1	7,9	9,7	11,2	11,7
22	8,1	9,2	9,7	9,8	5,5	7,3	8,9	9,4
24	6,2	7,3	7,7	7,9	3,7	5,5	7	7,5
26	4,6	5,7	6,2	6,3	2,2	3,9	5,4	5,9
28				5		2,7	4,2	4,6
30						1,6	3,1	3,6
ロープ条数	3	3	3	3	3	3	2	2
LKコード	9	10	11	12	13	14	15	16
テレ1 (%)	0	0	0	0	45	0	0	0
テレ2 (%)	0	0	0	0	45	45	0	0
テレ3 (%)	45	0	0	0	45	45	45	0
テレ4 (%)	45	45	0	0	0	45	45	90
テレ5 (%)	0	45	90	100	0	0	45	45

AC360/6J

ランナー定格総荷重表

MS-A

定格総荷重(t) = 荷重 + フックブロック質量

補ジブ長さ	7 m
補ジブ角度	20°
アウトリガー長さ	8,68 m
アウトリガー幅	8,5 m
カウンターウエイト	14,5 t

主ジブ長さ (m)

27,2	28,3	31,7	31,7	31,7	31,7	31,7	31,7
------	------	------	------	------	------	------	------

作業半径 (m)

8	22,4	22,3	23,9	23,5				
9	21,2	21,2	22,8	22,4	22,2	21,9	21,9	21,8
10	20,3	20,3	21,7	21,3	21,1	20,9	20,9	20,8
12	18,6	18,6	20	19,6	19,5	19,3	19,3	19,2
14	17,2	17,3	18,6	18,3	18,1	18	17,9	17,8
16	15,9	16	14,7	17	16,9	16,8	16,7	16,7
18	15	15,1	11,2	13,4	13,9	14,3	14,7	15,1
20	12	12,1	8,5	10,5	11	11,4	11,7	12,1
22	9,8	9,9	6,1	8,1	8,6	9	9,4	9,9
24	7,9	8	4,3	6,2	6,7	7,1	7,5	7,9
26	6,3	6,4	2,8	4,7	5,2	5,6	6	6,4
28	5	5,2	1,5	3,4	3,9	4,3	4,7	5,1
30	4	4,1		2,4	2,9	3,3	3,6	4,1
32		3,2			2	2,4	2,7	3,2
34						1,6	2	2,4
ロープ条数	2	2	3	3	2	2	2	2
LKコード	17	18	19	20	21	22	23	24
テレ1 (%)	0	0	45	0	0	0	0	0
テレ2 (%)	0	0	45	45	0	0	0	0
テレ3 (%)	0	0	45	45	90	45	45	0
テレ4 (%)	45	45	45	45	45	90	45	90
テレ5 (%)	90	100	0	45	45	45	90	90

AC360/6J

ランナー定格総荷重表

MS-A

定格総荷重(t) = 荷重 + フックブロック質量

補ジブ長さ	7 m
補ジブ角度	20 °
アウトリガー長さ	8,68 m
アウトリガー幅	8,5 m
カウンターウエイト	14,5 t

主ジブ長さ (m)

33,8	36,2	36,2	36,2	36,2	36,2	36,2	38,3
------	------	------	------	------	------	------	------

作業半径 (m)

9	21,7	22,9	22,7	22,6	22,6			
10	20,8	21,9	21,8	21,7	21,7	21,6	21,2	21
12	19,2	20,3	20,2	20	20	19,9	19,6	19,5
14	17,8	18,8	18,7	18,6	18,6	18,6	18,3	18,2
16	16,8	14,9	15,6	16,2	17,1	17,2	17,2	17,1
18	15,2	11,6	12,2	12,8	13,6	13,8	14,7	14,5
20	12,2	8,9	9,6	10,1	11	11,2	11,8	11,9
22	9,9	6,9	7,5	7,9	8,6	8,8	9,5	9,6
24	8	5	5,6	6	6,7	6,9	7,6	7,7
26	6,5	3,5	4,1	4,5	5,2	5,4	6,1	6,1
28	5,2	2,3	2,8	3,3	3,9	4,1	4,8	4,9
30	4,1		1,8	2,2	2,9	3	3,7	3,8
32	3,2				2	2,1	2,8	2,9
34	2,5						2	2,1
36	1,8							
ロープ条数	2	2	2	2	2	2	2	2
LKコード	25	26	27	28	29	30	31	32
テレ1 (%)	0	45	0	0	0	0	0	0
テレ2 (%)	0	45	90	45	45	0	0	0
テレ3 (%)	0	45	45	90	45	90	45	45
テレ4 (%)	100	45	45	45	45	90	90	100
テレ5 (%)	100	45	45	45	90	45	90	100

AC360/6J

ランナー定格総荷重表

MS-A

定格総荷重(t) = 荷重 + フックブロック質量

補ジブ長さ	7 m
補ジブ角度	20°
アウトリガー長さ	8,68 m
アウトリガー幅	8,5 m
カウンターウエイト	14,5 t

主ジブ長さ (m)

40,7	40,7	40,7	40,7	40,7	40,7	40,7	40,7	43,9
------	------	------	------	------	------	------	------	------

作業半径 (m)

10	22,5	22,4	22	22,1				
12	20,9	20,8	20,4	20,5	20,3	20	19,7	19,5
14	17,3	18	19,2	19,1	18,9	18,7	18,5	18,3
16	13,1	13,7	15	14,8	15,8	16,6	17,1	16,7
18	9,9	10,5	11,8	11,6	12,5	13,3	13,8	13,5
20	7,4	8	9,2	9,1	10	10,7	11,2	11
22	5,4	6	7,2	7	7,9	8,7	9,2	8,9
24	3,8	4,3	5,5	5,4	6,2	6,9	7,3	7,3
26	2,4	3	4,1	4	4,7	5,3	5,8	5,8
28		1,8	2,9	2,7	3,5	4,1	4,5	4,5
30			1,8	1,7	2,4	3	3,4	3,5
32					1,5	2,1	2,5	2,5
34							1,8	1,8
ロープ条数	2	2	2	2	2	2	2	2
LKコード	33	34	35	36	37	38	39	40
テレ1 (%)	90	45	45	0	0	0	0	0
テレ2 (%)	45	90	45	90	45	45	0	0
テレ3 (%)	45	45	45	90	90	45	90	100
テレ4 (%)	45	45	45	45	90	90	90	100
テレ5 (%)	45	45	90	45	45	90	90	100

AC360/6J

ランナー定格総荷重表

MS-A

定格総荷重(t) = 荷重 + フックブロック質量

補ジブ長さ	7 m
補ジブ角度	20 °
アウトリガー長さ	8,68 m
アウトリガー幅	8,5 m
カウンターウエイト	14,5 t

主ジブ長さ (m)

45,2	45,2	45,2	45,2	45,2	48,4	49,7	49,7
------	------	------	------	------	------	------	------

作業半径 (m)

12	21	20,8	20,3	20,4	19,9			
14	16,1	17,1	18,8	18,6	18,7	18,4	15,4	16,7
16	12,1	13,1	14,7	14,5	15,7	15,3	11,5	12,8
18	9	10	11,5	11,4	12,5	12,3	8,6	9,9
20	6,6	7,6	9,1	8,9	10,1	9,9	6,3	7,5
22	4,7	5,6	7,1	7	8,1	7,9	4,4	5,6
24	3,1	4	5,5	5,4	6,5	6,3	2,9	4,1
26	1,8	2,7	4,2	4	5,1	5	1,6	2,8
28		1,6	3	2,9	3,9	3,9		1,7
30			2	1,9	2,8	2,9		
32					1,9	2		
	2	2	2	2	2	2	2	2
	41	42	43	44	45	46	47	48
テレ1 (%)	90	45	45	0	0	0	90	45
テレ2 (%)	90	90	45	90	45	45	90	90
テレ3 (%)	45	90	45	90	90	100	90	90
テレ4 (%)	45	45	90	90	90	100	45	90
テレ5 (%)	45	45	90	45	90	100	45	45

 ロープ条数
 LKコード
 テレ1 (%)
 テレ2 (%)
 テレ3 (%)
 テレ4 (%)
 テレ5 (%)

AC360/6J

ランナー定格総荷重表

MS-A

定格総荷重(t) = 荷重 + フックブロック質量

補ジブ長さ	7 m
補ジブ角度	20 °
アウトリガー長さ	8,68 m
アウトリガー幅	8,5 m
カウンターウエイト	14,5 t

主ジブ長さ (m)

49,7	49,7	53,9	54,2	54,2	58,4	58,7	64
------	------	------	------	------	------	------	----

作業半径 (m)

14	17,8	18,4		15,1	16,6			
16	13,9	14,4	13,9	11,4	12,8	12,4	11,4	
18	10,9	11,4	11	8,5	10	9,6	8,7	8,1
20	8,6	9,1	8,7	6,3	7,7	7,4	6,5	6
22	6,7	7,1	6,8	4,5	5,9	5,6	4,7	4,3
24	5,1	5,6	5,3	3	4,3	4,1	3,3	2,9
26	3,8	4,2	4	1,7	3,1	2,9	2	1,7
28	2,7	3,1	2,9		2	1,8		
30	1,7	2,2	2					
ロープ条数	2	2	2	2	2	2	2	2
LKコード	49	50	51	52	53	54	55	56
テレ1 (%)	45	0	0	90	45	45	90	100
テレ2 (%)	45	90	100	90	90	100	90	100
テレ3 (%)	90	90	100	90	90	100	90	100
テレ4 (%)	90	90	100	90	90	100	90	100
テレ5 (%)	90	90	100	45	90	100	90	100

AC360/6J

ランナー定格総荷重表

MS-A

定格総荷重(t) = 荷重 + フックブロック質量

補ジブ長さ	7 m
補ジブ角度	40 °
アウトリガー長さ	8,68 m
アウトリガー幅	8,5 m
カウンターウエイト	14,5 t

主ジブ長さ (m)

13,7	18,2	18,2	18,2	18,2	18,2	22,7	22,7
------	------	------	------	------	------	------	------

作業半径 (m)

7	15,7							
8	14,9	15,5	15,5	15,4	15,5	15,3	15,8	15,8
9	14,2	14,9	14,9	14,8	14,8	14,7	15,2	15,3
10	13,6	14,3	14,3	14,2	14,2	14,1	14,7	14,8
12	12,7	13,4	13,4	13,4	13,4	13,3	13,9	13,9
14	12	12,7	12,7	12,7	12,7	12,6	13,1	13,2
16	11,7	12,1	12,1	12,1	12,1	12,1	12,6	12,7
18		11,7	11,8	11,8	11,8	11,8	11,6	12,2
20							8,3	9,8
22							5,7	7,2
ロープ条数	2	2	2	2	2	2	2	2
LKコード	1	2	3	4	5	6	7	8
テレ1 (%)	0	45	0	0	0	0	45	0
テレ2 (%)	0	0	45	0	0	0	45	45
テレ3 (%)	0	0	0	45	0	0	0	45
テレ4 (%)	0	0	0	0	45	0	0	0
テレ5 (%)	0	0	0	0	0	45	0	0

AC360/6J

ランナー定格総荷重表

MS-A

定格総荷重(t) = 荷重 + フックブロック質量

補ジブ長さ	7 m
補ジブ角度	40 °
アウトリガー長さ	8,68 m
アウトリガー幅	8,5 m
カウンターウエイト	14,5 t

主ジブ長さ (m)

22,7	22,7	22,7	23,8	27,2	27,2	27,2	27,2
------	------	------	------	------	------	------	------

作業半径 (m)

8	15,8							
9	15,2	15,1	15	15	15,5	15,5	15,4	15,3
10	14,7	14,6	14,6	14,5	15,1	15	14,9	14,9
12	13,9	13,8	13,7	13,8	14,2	14,3	14,1	14,1
14	13,2	13,1	13,1	13,1	13,6	13,6	13,5	13,4
16	12,6	12,6	12,5	12,6	13,1	13	12,9	12,9
18	12,2	12,1	12,1	12,2	11,9	12,6	12,5	12,4
20	10,9	11,8	11,8	11,8	8,7	10,4	11,7	12,1
22	8,4	9,5	9,9	10,1	6,1	7,9	9,3	9,8
24				8,1	4,1	5,8	7,3	7,8
26					2,4	4,2	5,6	6,1
ロープ条数	2	2	2	2	2	2	2	2
LKコード	9	10	11	12	13	14	15	16
テレ1 (%)	0	0	0	0	45	0	0	0
テレ2 (%)	0	0	0	0	45	45	0	0
テレ3 (%)	45	0	0	0	45	45	45	0
テレ4 (%)	45	45	0	0	0	45	45	90
テレ5 (%)	0	45	90	100	0	0	45	45

AC360/6J

ランナー定格総荷重表

MS-A

定格総荷重(t) = 荷重 + フックブロック質量

補ジブ長さ	7 m
補ジブ角度	40 °
アウトリガー長さ	8,68 m
アウトリガー幅	8,5 m
カウンターウエイト	14,5 t

主ジブ長さ (m)

27,2	28,3	31,7	31,7	31,7	31,7	31,7	31,7
------	------	------	------	------	------	------	------

作業半径 (m)

9	15,2							
10	14,8	14,8	15,3	15,3	15,1	15	15	14,9
12	14	14,1	14,5	14,5	14,4	14,3	14,2	14,2
14	13,4	13,4	13,9	13,8	13,7	13,6	13,6	13,5
16	12,8	12,9	13,4	13,3	13,2	13,1	13,2	13,1
18	12,4	12,4	12,3	12,8	12,7	12,7	12,7	12,6
20	12,1	12,1	9,3	11,1	11,6	11,9	12,3	12,3
22	10,1	10,2	6,8	8,7	9,2	9,6	9,9	10,3
24	8,2	8,3	4,8	6,6	7,1	7,6	7,9	8,3
26	6,5	6,6	3,2	5	5,5	5,9	6,3	6,7
28			1,8	3,7	4,2	4,6	4,9	5,3
30				2,5	3	3,4	3,8	4,2
ロープ条数	2	2	2	2	2	2	2	2
LKコード	17	18	19	20	21	22	23	24
テレ1 (%)	0	0	45	0	0	0	0	0
テレ2 (%)	0	0	45	45	0	0	0	0
テレ3 (%)	0	0	45	45	90	45	45	0
テレ4 (%)	45	45	45	45	45	90	45	90
テレ5 (%)	90	100	0	45	45	45	90	90

AC360/6J

ランナー定格総荷重表

MS-A

定格総荷重(t) = 荷重 + フックブロック質量

補ジブ長さ	7 m
補ジブ角度	40 °
アウトリガー長さ	8,68 m
アウトリガー幅	8,5 m
カウンターウエイト	14,5 t

主ジブ長さ (m)

33,8	36,2	36,2	36,2	36,2	36,2	36,2	38,3
------	------	------	------	------	------	------	------

作業半径 (m)

12	14,2	14,6	14,6	14,6	14,5	14,4	14,4	14,3
14	13,6	14	14	14	13,9	13,8	13,8	13,8
16	13,1	13,5	13,5	13,4	13,4	13,3	13,3	13,2
18	12,7	12,6	13,1	13	13	12,9	12,9	12,9
20	12,3	9,8	10,4	11	11,7	11,8	12,4	12,5
22	10,4	7,6	8,1	8,6	9,2	9,4	10	10,1
24	8,4	5,6	6,1	6,6	7,2	7,4	8	8,2
26	6,8	4	4,5	4,9	5,6	5,7	6,4	6,5
28	5,5	2,6	3,2	3,6	4,3	4,4	5,1	5,2
30	4,3	1,5	2	2,5	3,1	3,3	3,9	4,1
32	3,4			1,5	2,2	2,3	3	3,1
34							2,1	2,3
36								1,6
	2	2	2	2	2	2	2	2
LKコード	25	26	27	28	29	30	31	32
テレ1 (%)	0	45	0	0	0	0	0	0
テレ2 (%)	0	45	90	45	45	0	0	0
テレ3 (%)	0	45	45	90	45	90	45	45
テレ4 (%)	100	45	45	45	45	90	90	100
テレ5 (%)	100	45	45	45	90	45	90	100

ロープ条数

LKコード

テレ1 (%)

テレ2 (%)

テレ3 (%)

テレ4 (%)

テレ5 (%)

AC360/6J

ランナー定格総荷重表

MS-A

定格総荷重(t) = 荷重 + フックブロック質量

補ジブ長さ	7 m
補ジブ角度	40°
アウトリガー長さ	8,68 m
アウトリガー幅	8,5 m
カウンターウエイト	14,5 t

主ジブ長さ (m)

40,7	40,7	40,7	40,7	40,7	40,7	40,7	40,7	43,9
------	------	------	------	------	------	------	------	------

作業半径 (m)

12	14,8	14,7	14,6	14,7	14,6	14,4	14,5	
14	14,2	14,2	14,1	14,1	14	13,9	13,9	13,8
16	13,7	13,7	13,5	13,6	13,6	13,4	13,4	13,4
18	11,1	11,6	12,8	12,6	13,1	13	12,9	13
20	8,4	8,9	10,1	9,9	10,8	11,5	12	11,7
22	6,2	6,8	7,9	7,8	8,6	9,3	9,8	9,6
24	4,5	5	6,2	6	6,8	7,4	7,8	7,8
26	3	3,5	4,6	4,5	5,2	5,8	6,2	6,2
28	1,7	2,3	3,3	3,1	3,8	4,5	4,8	4,9
30			2,1	2	2,7	3,3	3,7	3,8
32					1,8	2,4	2,8	2,8
34						1,5	1,9	2
ロープ条数	2	2	2	2	2	2	2	2
LKコード	33	34	35	36	37	38	39	40
テレ1 (%)	90	45	45	0	0	0	0	0
テレ2 (%)	45	90	45	90	45	45	0	0
テレ3 (%)	45	45	45	90	90	45	90	100
テレ4 (%)	45	45	45	45	90	90	90	100
テレ5 (%)	45	45	90	45	45	90	90	100

AC360/6J

ランナー定格総荷重表

MS-A

定格総荷重(t) = 荷重 + フックブロック質量

補ジブ長さ	7 m
補ジブ角度	40 °
アウトリガー長さ	8,68 m
アウトリガー幅	8,5 m
カウンターウエイト	14,5 t

主ジブ長さ (m)

45,2	45,2	45,2	45,2	45,2	48,4	49,7	49,7
------	------	------	------	------	------	------	------

作業半径 (m)

14	14,3	14,2	14	14,1	14	13,9	14,2	14,1
16	13,5	13,7	13,6	13,6	13,5	13,4	13	13,7
18	10,2	11,1	12,6	12,4	13	13	9,8	11
20	7,6	8,5	9,9	9,8	10,9	10,7	7,3	8,5
22	5,5	6,5	7,9	7,7	8,8	8,6	5,3	6,5
24	3,8	4,7	6,1	6	7	6,9	3,6	4,8
26	2,4	3,3	4,7	4,5	5,6	5,5	2,3	3,4
28		2,1	3,5	3,3	4,3	4,3		2,2
30			2,4	2,3	3,2	3,2		
32					2,2	2,3		
ロープ条数	2	2	2	2	2	2	2	2
LKコード	41	42	43	44	45	46	47	48
テレ1 (%)	90	45	45	0	0	0	90	45
テレ2 (%)	90	90	45	90	45	45	90	90
テレ3 (%)	45	90	45	90	90	100	90	90
テレ4 (%)	45	45	90	90	90	100	45	90
テレ5 (%)	45	45	90	45	90	100	45	45

AC360/6J

ランナー定格総荷重表

MS-A

定格総荷重(t) = 荷重 + フックブロック質量

補ジブ長さ	7 m
補ジブ角度	40 °
アウトリガー長さ	8,68 m
アウトリガー幅	8,5 m
カウンターウエイト	14,5 t

主ジブ長さ (m)

49,7	49,7	53,9	54,2	54,2	58,4	58,7
------	------	------	------	------	------	------

作業半径 (m)

14	14	14					
16	13,6	13,5	13,5	12,7	13,6		
18	11,9	12,4	12	9,7	11	10,6	9,8
20	9,4	9,9	9,5	7,3	8,6	8,3	7,5
22	7,4	7,9	7,6	5,3	6,6	6,4	5,6
24	5,7	6,2	5,9	3,7	5	4,8	4
26	4,3	4,8	4,6	2,4	3,7	3,5	2,7
28	3,1	3,6	3,4		2,5	2,4	1,5
30	2,1	2,6	2,4		1,5		
32		1,7	1,5				
ロープ条数	2	2	2	2	2	2	2
LKコード	49	50	51	52	53	54	55
テレ1 (%)	45	0	0	90	45	45	90
テレ2 (%)	45	90	100	90	90	100	90
テレ3 (%)	90	90	100	90	90	100	90
テレ4 (%)	90	90	100	90	90	100	90
テレ5 (%)	90	90	100	45	90	100	90

AC360/6J

ランナー定格総荷重表

MS-A

定格総荷重(t) = 荷重 + フックブロック質量

補ジブ長さ	7 m
補ジブ角度	0°
アウトリガー長さ	8,68 m
アウトリガー幅	7 m
カウンターウエイト	75,1 t

主ジブ長さ (m)

13,7	18,2	18,2	18,2	18,2	18,2	22,7	22,7
------	------	------	------	------	------	------	------

作業半径 (m)

3	65,5							
3,5	60,7	67,4	67,3	67,4				
4	55,9	62,8	62,8	62,8	62,8	61		
4,5	51,1	58,3	58,4	58,3	58,2	56	65,1	65
5	46,4	53,9	54,1	53,9	53,6	51,1	60,4	60,3
6	40	46,3	46,5	46,4	46,2	44,6	51,7	51,7
7	34,7	40,5	40,7	40,5	40,4	39,1	45,8	45,8
8	29,5	36,4	36,6	36,4	36,3	35,3	40,4	40,4
9	27	32,3	32,4	32,3	32,2	31,5	37,1	37,1
10	24,4	28,6	28,8	28,7	28,6	27,9	33,8	33,7
12	19,8	24,6	24,7	24,6	24,5	24,1	27,7	27,6
14	17	20,6	20,5	20,5	20,5	20,3	24,5	24,4
16	14,6	18,1	18,1	18,1	18,1	17,9	21,2	21,2
18	12,9	16	15,9	15,9	15,9	15,8	18,7	18,7
20		14,2	14,2	14,2	14,2	14,1	16,9	16,9
22		12,9	12,9	12,9	12,9	12,8	15,1	15,1
24							13,9	13,8
26							12,8	12,7
ロープ条数	6	6	6	6	6	6	6	6
LKコード	1	2	3	4	5	6	7	8
テレ1 (%)	0	45	0	0	0	0	45	0
テレ2 (%)	0	0	45	0	0	0	45	45
テレ3 (%)	0	0	0	45	0	0	0	45
テレ4 (%)	0	0	0	0	45	0	0	0
テレ5 (%)	0	0	0	0	0	45	0	0

AC360/6J

ランナー定格総荷重表

MS-A

定格総荷重(t) = 荷重 + フックブロック質量

補ジブ長さ	7 m
補ジブ角度	0°
アウトリガー長さ	8,68 m
アウトリガー幅	7 m
カウンターウエイト	75,1 t

主ジブ長さ (m)

22,7	22,7	22,7	23,8	27,2	27,2	27,2	27,2
------	------	------	------	------	------	------	------

作業半径 (m)

4,5	64	59,5						
5	59,5	55,8	53,1	49,9				
6	51,1	48,3	46,6	44,6	56,3	55,7	52	49,9
7	45,4	43,3	41,8	40,2	49,5	49	46,1	44,7
8	40	38,4	37,3	36,5	44,8	44,5	42	40,7
9	36,8	35,4	34,3	33,5	40	40	38,1	37,2
10	33,6	32,5	31,6	31,2	37,1	37	35,1	34,2
12	27,6	26,8	26,2	26,6	31,8	31,6	30,4	29,8
14	24,4	23,7	23,4	23,5	26,9	26,8	25,9	25,4
16	21,1	20,7	20,5	21	24,2	24,1	23,4	23,1
18	18,6	18,3	18,1	18,4	21,5	21,5	20,9	20,7
20	16,8	16,6	16,5	16,9	18,9	18,9	18,5	18,4
22	15,1	14,9	14,9	15,4	17,5	17,5	17,1	17
24	13,8	13,7	13,7	14	16	16	15,7	15,6
26	12,7	12,7	12,7	13,1	14,5	14,5	14,3	14,3
28				12,1	12,7	13,6	13,4	13,4
30					11,1	12,5	12,6	12,6
32					9,8	11,1	11,7	11,8
ロープ条数	6	6	5	5	5	5	5	5
LKコード	9	10	11	12	13	14	15	16
テレ1 (%)	0	0	0	0	45	0	0	0
テレ2 (%)	0	0	0	0	45	45	0	0
テレ3 (%)	45	0	0	0	45	45	45	0
テレ4 (%)	45	45	0	0	0	45	45	90
テレ5 (%)	0	45	90	100	0	0	45	45

AC360/6J

ランナー定格総荷重表

MS-A

定格総荷重(t) = 荷重 + フックブロック質量

補ジブ長さ	7 m
補ジブ角度	0°
アウトリガー長さ	8,68 m
アウトリガー幅	7 m
カウンターウエイト	75,1 t

主ジブ長さ (m)

27,2	28,3	31,7	31,7	31,7	31,7	31,7	31,7
------	------	------	------	------	------	------	------

作業半径 (m)

6	48	45,7	57,8					
7	43,3	41,7	52,3	49,4	47,5	45,9	45	42,5
8	39,5	38,1	46,8	44,7	43,3	42	41,3	38,9
9	36,2	35,3	43,1	41,2	39,9	38,7	38,1	35,7
10	33,3	32,6	39,4	37,9	36,9	36	35,4	33,1
12	29,2	28,9	34,2	33	32,1	31,4	31	28,7
14	25,1	25,3	29,9	29,1	28,4	27,9	27,6	25,5
16	22,7	22,8	26	25,3	24,8	24,5	24,2	22,3
18	20,4	20,7	23,7	23,2	22,8	22,4	22,2	20,3
20	18,2	18,6	21,5	21,1	20,8	20,5	20,3	18,4
22	16,8	17	19,2	19,1	18,8	18,6	18,5	16,6
24	15,5	15,8	17,2	17,6	17,2	17,1	17	15,1
26	14,2	14,6	15	16,4	16,1	16	15,9	14,1
28	13,4	13,6	13,1	14,5	14,9	14,9	14,8	13
30	12,5	12,8	11,5	12,9	13,3	13,6	13,7	11,9
32	11,7	12,1	10,1	11,5	11,9	12,2	12,5	11,3
34			8,9	10,3	10,7	11	11,3	10,6
36			7,9	9,3	9,7	10	10,3	10
ロープ条数	5	5	6	5	5	5	4	4
LKコード	17	18	19	20	21	22	23	24
テレ1 (%)	0	0	45	0	0	0	0	0
テレ2 (%)	0	0	45	45	0	0	0	0
テレ3 (%)	0	0	45	45	90	45	45	0
テレ4 (%)	45	45	45	45	45	90	45	90
テレ5 (%)	90	100	0	45	45	45	90	90

AC360/6J

ランナー定格総荷重表

MS-A

定格総荷重(t) = 荷重 + フックブロック質量

補ジブ長さ	7 m
補ジブ角度	0°
アウトリガー長さ	8,68 m
アウトリガー幅	7 m
カウンターウエイト	75,1 t

主ジブ長さ (m)

33,8	36,2	36,2	36,2	36,2	36,2	36,2	38,3
------	------	------	------	------	------	------	------

作業半径 (m)

7		50,5						
8	34,5	46,6	45,6	44,3	43	41,9	39,3	
9	31,4	42,8	42	41	39,9	39,1	36,6	32,1
10	29	39,8	39	38,1	37,2	36,4	33,8	29,7
12	24,7	34,5	34	33,3	32,7	32,2	29,9	25,9
14	22	31	30,5	29,9	29,4	28,9	26,6	22,7
16	19,3	27,7	27,3	26,9	26,6	26,2	24	20,5
18	17	24,6	24,2	23,9	23,7	23,5	21,5	18,3
20	15,5	22,8	22,5	22,2	21,9	21,7	19,6	16,3
22	13,9	20,5	20,7	20,5	20,3	20,1	18,1	15,1
24	12,4	17,8	18,2	18,6	18,7	18,6	16,6	13,8
26	11,4	15,5	15,9	16,3	16,8	16,9	15,1	12,6
28	10,5	13,6	14	14,3	14,9	15	14,2	11,5
30	9,7	12	12,4	12,7	13,3	13,4	13,3	10,8
34	8,3	9,4	9,8	10,1	10,7	10,8	11,3	9,3
38	7,2	7,5	7,9	8,2	8,7	8,8	9,3	8,1
40		6,7	7,1	7,4	7,9	8	8,5	7,7
42								7,2
ロープ条数	4	5	5	4	4	4	4	3
LKコード	25	26	27	28	29	30	31	32
テレ1 (%)	0	45	0	0	0	0	0	0
テレ2 (%)	0	45	90	45	45	0	0	0
テレ3 (%)	0	45	45	90	45	90	45	45
テレ4 (%)	100	45	45	45	45	90	90	100
テレ5 (%)	100	45	45	45	90	45	90	100

AC360/6J

ランナー定格総荷重表

MS-A

定格総荷重(t) = 荷重 + フックブロック質量

補ジブ長さ	7 m
補ジブ角度	0°
アウトリガー長さ	8,68 m
アウトリガー幅	7 m
カウンターウエイト	75,1 t

主ジブ長さ (m)

40,7	40,7	40,7	40,7	40,7	40,7	40,7	40,7	43,9
------	------	------	------	------	------	------	------	------

作業半径 (m)

9	43,1	42,8	40,7	41,1	39,1	37,5	35,9	
10	40,2	40	38,2	38,6	36,9	35,2	33,9	29,1
12	35,5	35,4	34	34,2	32,9	31,1	30	25,7
14	31,4	31,3	30,3	30,5	29,6	27,7	27	23,1
16	28,8	28,7	27,9	27,9	27,1	25,2	24,5	20,7
18	26,2	26,2	25,4	25,5	24,9	23	22,5	19
20	23,2	23,6	23	23,2	22,7	20,9	20,5	17,4
22	19,8	20,2	21	20,9	21	19,3	18,8	15,7
24	17	17,4	18,2	18,1	18,7	18	17,5	14,6
26	14,7	15,1	15,9	15,8	16,4	16,7	16,3	13,6
28	12,8	13,2	14	13,9	14,5	15	15	12,6
30	11,2	11,6	12,4	12,3	12,8	13,3	13,6	11,7
34	8,7	9	9,8	9,7	10,2	10,7	11	10,2
38	6,7	7,1	7,8	7,7	8,3	8,7	9	9
42	5,2	5,6	6,3	6,2	6,7	7,2	7,5	7,5
44	4,5	4,9	5,7	5,6	6,1	6,6	6,9	6,8
46								6,2
48								5,7
ロープ条数	4	4	4	4	4	4	4	3
LKコード	33	34	35	36	37	38	39	40
テレ1 (%)	90	45	45	0	0	0	0	0
テレ2 (%)	45	90	45	90	45	45	0	0
テレ3 (%)	45	45	45	90	90	45	90	100
テレ4 (%)	45	45	45	45	90	90	90	100
テレ5 (%)	45	45	90	45	45	90	90	100

AC360/6J

ランナー定格総荷重表

MS-A

定格総荷重(t) = 荷重 + フックブロック質量

補ジブ長さ	7 m
補ジブ角度	0°
アウトリガー長さ	8,68 m
アウトリガー幅	7 m
カウンターウエイト	75,1 t

主ジブ長さ (m)

45,2	45,2	45,2	45,2	45,2	48,4	49,7	49,7
------	------	------	------	------	------	------	------

作業半径 (m)

10	39,4	38,2	35,6	36	33,5			
12	35,2	34,3	31,8	32,6	30,2	26	33,6	32,3
14	31,9	31,1	28,8	29,7	27,3	23,3	30,6	29,6
16	28,8	28,2	25,9	27,1	24,8	21,3	28,3	27,5
18	26,7	26,2	24	25,2	23	19,4	26,1	25,4
20	22,9	23,6	22,2	23,4	21,3	18	22,9	23,8
22	19,5	20,1	20,3	21	19,6	16,6	19,5	20,3
24	16,7	17,3	18,3	18,2	18,1	15,2	16,7	17,5
26	14,4	15,1	16,1	16	16,7	14,2	14,4	15,3
28	12,5	13,2	14,1	14	14,8	13,3	12,5	13,4
30	10,9	11,6	12,5	12,4	13,1	12,5	10,9	11,7
34	8,4	9	9,9	9,8	10,5	10,5	8,4	9,1
38	6,4	7	7,9	7,8	8,5	8,5	6,4	7,2
42	4,8	5,5	6,4	6,3	7	7	4,8	5,6
46	3,4	4,1	5,2	5,1	5,7	5,7	3,3	4,3
48	2,8	3,5	4,6	4,6	5,2	5,2	2,7	3,7
50	2,3	3		4,1	4,8	4,7	2,1	3,1
52						4,3	1,7	2,6
54								2,2
ロープ条数	4	4	4	4	3	3	3	3
LKコード	41	42	43	44	45	46	47	48
テレ1 (%)	90	45	45	0	0	0	90	45
テレ2 (%)	90	90	45	90	45	45	90	90
テレ3 (%)	45	90	45	90	90	100	90	90
テレ4 (%)	45	45	90	90	90	100	45	90
テレ5 (%)	45	45	90	45	90	100	45	45

AC360/6J

ランナー定格総荷重表

MS-A

定格総荷重(t) = 荷重 + フックブロック質量

補ジブ長さ	7 m
補ジブ角度	0°
アウトリガー長さ	8,68 m
アウトリガー幅	7 m
カウンターウエイト	75,1 t

主ジブ長さ (m)

49,7	49,7	53,9	54,2	54,2	58,4	58,7	64
------	------	------	------	------	------	------	----

作業半径 (m)

12	30,5	29,7						
14	27,7	27,1	23,1	28,8	27,1	22,3	26,1	
16	25,5	25	21,1	26,8	24,9	20,6	24,5	19,4
18	23,4	23	19,5	25,2	23,3	19,1	22,9	18,5
20	21,9	21,5	18	23,2	21,6	17,8	21,6	17,5
22	20,5	20,1	16,9	19,7	20,4	16,6	20,1	16,5
24	18,2	18,6	15,8	16,9	17,9	15,7	17,3	15,5
26	15,9	16,3	14,7	14,7	15,6	14,8	15	14,7
28	14	14,3	13,6	12,8	13,7	13,7	13,1	13
30	12,4	12,7	12,7	11,1	12	12	11,5	11,4
34	9,8	10,1	10,1	8,6	9,4	9,4	8,9	8,8
38	7,8	8,1	8,1	6,6	7,5	7,4	6,9	6,8
42	6,2	6,5	6,5	5	5,9	5,9	5,3	5,2
46	5	5,3	5,2	3,5	4,6	4,6	3,9	3,8
50	3,9	4,3	4,2	2,3	3,4	3,4	2,7	2,5
52	3,4	3,8	3,7	1,8	2,9	2,9	2,2	2
54	3	3,4	3,2		2,4	2,4	1,7	1,5
58			2,4		1,7	1,6		
ロープ条数	3	3	3	3	3	2	3	2
LKコード	49	50	51	52	53	54	55	56
テレ1 (%)	45	0	0	90	45	45	90	100
テレ2 (%)	45	90	100	90	90	100	90	100
テレ3 (%)	90	90	100	90	90	100	90	100
テレ4 (%)	90	90	100	90	90	100	90	100
テレ5 (%)	90	90	100	45	90	100	90	100

AC360/6J

ランナー定格総荷重表

MS-A

定格総荷重(t) = 荷重 + フックブロック質量

補ジブ長さ	7 m
補ジブ角度	20°
アウトリガー長さ	8,68 m
アウトリガー幅	7 m
カウンターウエイト	75,1 t

主ジブ長さ (m)

13,7	18,2	18,2	18,2	18,2	18,2	22,7	22,7
------	------	------	------	------	------	------	------

作業半径 (m)

5	25,3							
6	23,2	24,5	24,6	24,6	24,5	24,2		
7	21,3	22,8	22,8	22,8	22,7	22,4	23,9	23,8
8	19,7	21,2	21,3	21,3	21,3	21	22,4	22,4
9	18,4	19,9	20	20	20	19,7	21,2	21,2
10	17,1	18,8	18,9	18,9	18,8	18,7	20	20
12	15,3	16,8	16,8	16,8	16,8	16,7	18,2	18,2
14	13,7	15,4	15,4	15,3	15,3	15,2	16,5	16,6
16	12,5	14	14	14	13,9	13,9	15,4	15,4
18	11,8	13,1	13,1	13,1	13,1	13	14,2	14,3
20		12,2	12,2	12,2	12,2	12,2	13,4	13,4
22		11,8	11,8	11,8	11,8	11,8	12,6	12,7
24							12	12,1
26							11,7	11,7
ロープ条数	3	3	3	3	3	3	3	3
LKコード	1	2	3	4	5	6	7	8
テレ1 (%)	0	45	0	0	0	0	45	0
テレ2 (%)	0	0	45	0	0	0	45	45
テレ3 (%)	0	0	0	45	0	0	0	45
テレ4 (%)	0	0	0	0	45	0	0	0
テレ5 (%)	0	0	0	0	0	45	0	0

AC360/6J

ランナー定格総荷重表

MS-A

定格総荷重(t) = 荷重 + フックブロック質量

補ジブ長さ	7 m
補ジブ角度	20°
アウトリガー長さ	8,68 m
アウトリガー幅	7 m
カウンターウエイト	75,1 t

主ジブ長さ (m)

22,7	22,7	22,7	23,8	27,2	27,2	27,2	27,2
------	------	------	------	------	------	------	------

作業半径 (m)

7	23,8	23,4	23,1	23,2				
8	22,4	22	21,7	21,8	23,4	23,3	22,9	22,6
9	21,1	20,9	20,6	20,7	22,2	22,1	21,7	21,3
10	20	19,8	19,5	19,6	21,1	21	20,7	20,4
12	18,2	18,1	17,8	18	19,2	19,2	18,9	18,7
14	16,5	16,4	16,2	16,4	17,7	17,7	17,5	17,3
16	15,4	15,2	15,1	15,3	16,4	16,4	16,2	16
18	14,2	14,1	14	14,2	15,4	15,4	15,2	15,1
20	13,4	13,3	13,2	13,3	14,4	14,4	14,2	14,1
22	12,7	12,6	12,6	12,7	13,6	13,6	13,4	13,3
24	12,1	12	12	12,1	13	13	12,8	12,8
26	11,7	11,8	11,8	11,8	12,3	12,3	12,2	12,2
28				11,6	11,9	11,9	11,8	11,9
30					11,3	11,7	11,7	11,7
ロープ条数	3	3	3	3	3	3	2	2
LKコード	9	10	11	12	13	14	15	16
テレ1 (%)	0	0	0	0	45	0	0	0
テレ2 (%)	0	0	0	0	45	45	0	0
テレ3 (%)	45	0	0	0	45	45	45	0
テレ4 (%)	45	45	0	0	0	45	45	90
テレ5 (%)	0	45	90	100	0	0	45	45

AC360/6J

ランナー定格総荷重表

MS-A

定格総荷重(t) = 荷重 + フックブロック質量

補ジブ長さ	7 m
補ジブ角度	20 °
アウトリガー長さ	8,68 m
アウトリガー幅	7 m
カウンターウエイト	75,1 t

主ジブ長さ (m)

27,2	28,3	31,7	31,7	31,7	31,7	31,7	31,7
------	------	------	------	------	------	------	------

作業半径 (m)

8	22,4	22,3	23,9	23,5				
9	21,2	21,2	22,8	22,4	22,2	21,9	21,9	21,8
10	20,3	20,3	21,7	21,3	21,1	20,9	20,9	20,8
12	18,6	18,6	20	19,6	19,5	19,3	19,3	19,2
14	17,2	17,3	18,6	18,3	18,1	18	17,9	17,8
16	15,9	16	17,3	17	16,9	16,8	16,7	16,7
18	15	15,1	16,1	15,9	15,8	15,7	15,6	15,6
20	14,1	14,2	15,3	15,1	15	14,9	14,9	14,8
22	13,3	13,4	14,5	14,3	14,2	14,1	14,1	14,1
24	12,8	12,8	13,7	13,5	13,4	13,3	13,4	13,3
26	12,2	12,3	13,1	13	12,9	12,8	12,9	12,7
28	11,8	11,8	12,6	12,5	12,4	12,4	12,4	12,1
30	11,6	11,7	11,8	12	12	11,9	12	11,5
32		11,6	10,4	11,7	11,7	11,7	11,7	10,9
34			9,1	10,5	10,9	11,2	11,4	10,3
ロープ条数	2	2	3	3	2	2	2	2
LKコード	17	18	19	20	21	22	23	24
テレ1 (%)	0	0	45	0	0	0	0	0
テレ2 (%)	0	0	45	45	0	0	0	0
テレ3 (%)	0	0	45	45	90	45	45	0
テレ4 (%)	45	45	45	45	45	90	45	90
テレ5 (%)	90	100	0	45	45	45	90	90

AC360/6J

ランナー定格総荷重表

MS-A

定格総荷重(t) = 荷重 + フックブロック質量

補ジブ長さ	7 m
補ジブ角度	20 °
アウトリガー長さ	8,68 m
アウトリガー幅	7 m
カウンターウエイト	75,1 t

主ジブ長さ (m)

33,8	36,2	36,2	36,2	36,2	36,2	36,2	38,3
------	------	------	------	------	------	------	------

作業半径 (m)

9	21,7	22,9	22,7	22,6	22,6			
10	20,8	21,9	21,8	21,7	21,7	21,6	21,2	21
12	19,2	20,3	20,2	20	20	19,9	19,6	19,5
14	17,8	18,8	18,7	18,6	18,6	18,6	18,3	18,2
16	16,8	17,7	17,6	17,5	17,5	17,5	17,2	17,1
18	15,8	16,6	16,6	16,5	16,5	16,4	16,2	16,2
20	14,7	15,6	15,6	15,5	15,5	15,4	15,2	15,3
22	13,4	14,9	14,9	14,8	14,8	14,8	14,6	14,3
24	12,2	14,3	14,2	14,2	14,2	14,1	14	13,2
26	11,1	13,6	13,5	13,5	13,5	13,5	13,3	12,2
28	10,3	13	13	12,9	13	12,9	12,8	11,2
30	9,5	12,3	12,6	12,6	12,6	12,5	12,2	10,4
34	8,1	9,7	10,1	10,4	10,9	11	11,2	9,1
36	7,6	8,6	9	9,3	9,8	9,9	10,4	8,4
38		7,6	8	8,3	8,8	8,9	9,4	7,9
40		6,8	7,2	7,5	8	8,1	8,6	7,5
42								7
ロープ条数	2	2	2	2	2	2	2	2
LKコード	25	26	27	28	29	30	31	32
テレ1 (%)	0	45	0	0	0	0	0	0
テレ2 (%)	0	45	90	45	45	0	0	0
テレ3 (%)	0	45	45	90	45	90	45	45
テレ4 (%)	100	45	45	45	45	90	90	100
テレ5 (%)	100	45	45	45	90	45	90	100

AC360/6J

ランナー定格総荷重表

MS-A

定格総荷重(t) = 荷重 + フックブロック質量

補ジブ長さ	7 m
補ジブ角度	20 °
アウトリガー長さ	8,68 m
アウトリガー幅	7 m
カウンターウエイト	75,1 t

主ジブ長さ (m)

40,7	40,7	40,7	40,7	40,7	40,7	40,7	40,7	43,9
------	------	------	------	------	------	------	------	------

作業半径 (m)

10	22,5	22,4	22	22,1				
12	20,9	20,8	20,4	20,5	20,3	20	19,7	19,5
14	19,5	19,4	19,2	19,2	18,9	18,7	18,5	18,3
16	18,3	18,2	18	18	17,8	17,6	17,4	17,3
18	17,3	17,3	17,1	17,1	16,9	16,7	16,5	16,4
20	16,4	16,3	16,2	16,1	16	15,9	15,7	15,5
22	15,5	15,4	15,3	15,2	15,2	15	14,9	14,6
24	14,9	14,8	14,8	14,7	14,6	14,5	14,3	13,7
26	14,3	14,2	14,2	14,1	14	13,9	13,8	12,9
28	13,3	13,6	13,6	13,5	13,4	13,4	13,3	12,1
30	11,7	12	12,8	12,7	12,9	12,8	12,7	11,3
34	9	9,3	10,1	10	10,5	11	11,3	9,9
38	6,9	7,3	8	7,9	8,5	8,9	9,2	8,8
42	5,3	5,7	6,4	6,3	6,9	7,3	7,6	7,6
44	4,6	5	5,7	5,6	6,2	6,6	6,9	6,9
46								6,3
ロープ条数	2	2	2	2	2	2	2	2
LKコード	33	34	35	36	37	38	39	40
テレ1 (%)	90	45	45	0	0	0	0	0
テレ2 (%)	45	90	45	90	45	45	0	0
テレ3 (%)	45	45	45	90	90	45	90	100
テレ4 (%)	45	45	45	45	90	90	90	100
テレ5 (%)	45	45	90	45	45	90	90	100

AC360/6J

ランナー定格総荷重表

MS-A

定格総荷重(t) = 荷重 + フックブロック質量

補ジブ長さ	7 m
補ジブ角度	20 °
アウトリガー長さ	8,68 m
アウトリガー幅	7 m
カウンターウエイト	75,1 t

主ジブ長さ (m)

45,2	45,2	45,2	45,2	45,2	48,4	49,7	49,7
------	------	------	------	------	------	------	------

作業半径 (m)

12	21	20,8	20,3	20,4	19,9			
14	19,6	19,5	19	19,1	18,7	18,4	19,6	19,2
16	18,6	18,4	18	18,1	17,7	17,5	18,5	18,2
18	17,6	17,4	17	17,1	16,7	16,6	17,6	17,3
20	16,7	16,6	16,3	16,4	16	15,8	16,7	16,5
22	15,9	15,8	15,5	15,6	15,3	15	16	15,8
24	15,1	15	14,8	14,8	14,6	14,1	15,4	15,2
26	14,6	14,5	14,3	14,3	14,1	13,3	14,7	14,5
28	13,1	13,7	13,8	13,8	13,6	12,6	13,1	13,9
30	11,4	12	12,9	12,8	13,2	11,9	11,5	12,2
34	8,8	9,3	10,2	10,1	10,8	10,5	8,8	9,5
38	6,7	7,3	8,2	8,1	8,8	8,8	6,7	7,5
42	5,1	5,7	6,6	6,5	7,1	7,2	5,1	5,8
46	3,6	4,3	5,3	5,2	5,8	5,9	3,6	4,5
48	2,9	3,6	4,7	4,6	5,3	5,3	2,9	3,9
50						4,8	2,3	3,3
52							1,8	2,7
ロープ条数	2	2	2	2	2	2	2	2
LKコード	41	42	43	44	45	46	47	48
テレ1 (%)	90	45	45	0	0	0	90	45
テレ2 (%)	90	90	45	90	45	45	90	90
テレ3 (%)	45	90	45	90	90	100	90	90
テレ4 (%)	45	45	90	90	90	100	45	90
テレ5 (%)	45	45	90	45	90	100	45	45

AC360/6J

ランナー定格総荷重表

MS-A

定格総荷重(t) = 荷重 + フックブロック質量

補ジブ長さ	7 m
補ジブ角度	20 °
アウトリガー長さ	8,68 m
アウトリガー幅	7 m
カウンターウエイト	75,1 t

主ジブ長さ (m)

49,7	49,7	53,9	54,2	54,2	58,4	58,7	64
------	------	------	------	------	------	------	----

作業半径 (m)

14	18,9	18,7		19,2	18,7			
16	17,9	17,7	17,4	18,2	17,8	17,3	17,6	
18	17	16,9	16,6	17,3	17	16,5	16,9	16,2
20	16,2	16,1	15,9	16,6	16,2	15,9	16,2	15,7
22	15,6	15,5	15,2	15,9	15,6	15,3	15,6	15,1
24	15	14,9	14,5	15,4	15,1	14,7	15	14,5
26	14,4	14,3	13,7	14,8	14,5	14	14,6	13,9
28	13,9	13,8	12,9	13,3	14	13,3	13,7	13,3
30	12,8	13,1	12,1	11,7	12,5	12,5	12	11,9
34	10,1	10,4	10,4	9	9,8	9,8	9,3	9,2
38	8,1	8,4	8,3	6,9	7,8	7,8	7,2	7,2
42	6,5	6,7	6,7	5,3	6,1	6,1	5,6	5,5
46	5,2	5,4	5,4	3,8	4,8	4,8	4,2	4,1
50	4	4,4	4,3	2,6	3,6	3,6	2,9	2,8
52	3,5	3,9	3,8	2	3,1	3,1	2,4	2,3
54			3,3		2,6	2,5	1,9	1,7
56			2,9		2,1	2,1		
58						1,7		
ロープ条数	2	2	2	2	2	2	2	2
LKコード	49	50	51	52	53	54	55	56
テレ1 (%)	45	0	0	90	45	45	90	100
テレ2 (%)	45	90	100	90	90	100	90	100
テレ3 (%)	90	90	100	90	90	100	90	100
テレ4 (%)	90	90	100	90	90	100	90	100
テレ5 (%)	90	90	100	45	90	100	90	100

AC360/6J

ランナー定格総荷重表

MS-A

定格総荷重(t) = 荷重 + フックブロック質量

補ジブ長さ	7 m
補ジブ角度	40 °
アウトリガー長さ	8,68 m
アウトリガー幅	7 m
カウンターウエイト	75,1 t

主ジブ長さ (m)

13,7	18,2	18,2	18,2	18,2	18,2	22,7	22,7
------	------	------	------	------	------	------	------

作業半径 (m)

7	15,7							
8	14,9	15,5	15,5	15,4	15,5	15,3	15,8	15,8
9	14,2	14,9	14,9	14,8	14,8	14,7	15,2	15,3
10	13,6	14,3	14,3	14,2	14,2	14,1	14,7	14,8
12	12,7	13,4	13,4	13,4	13,4	13,3	13,9	13,9
14	12	12,7	12,7	12,7	12,7	12,6	13,1	13,2
16	11,7	12,1	12,1	12,1	12,1	12,1	12,6	12,7
18		11,8	11,8	11,8	11,8	11,8	12,1	12,2
20							11,8	11,9
22							11,7	11,7
	2	2	2	2	2	2	2	2
	1	2	3	4	5	6	7	8
テレ1 (%)	0	45	0	0	0	0	45	0
テレ2 (%)	0	0	45	0	0	0	45	45
テレ3 (%)	0	0	0	45	0	0	0	45
テレ4 (%)	0	0	0	0	45	0	0	0
テレ5 (%)	0	0	0	0	0	45	0	0

 ロープ条数
 LKコード
 テレ1 (%)
 テレ2 (%)
 テレ3 (%)
 テレ4 (%)
 テレ5 (%)

AC360/6J

ランナー定格総荷重表

MS-A

定格総荷重(t) = 荷重 + フックブロック質量

補ジブ長さ	7 m
補ジブ角度	40 °
アウトリガー長さ	8,68 m
アウトリガー幅	7 m
カウンターウエイト	75,1 t

主ジブ長さ (m)

22,7	22,7	22,7	23,8	27,2	27,2	27,2	27,2
------	------	------	------	------	------	------	------

作業半径 (m)

8	15,8							
9	15,2	15,1	15	15	15,5	15,5	15,4	15,3
10	14,7	14,6	14,6	14,5	15,1	15	14,9	14,9
12	13,9	13,8	13,7	13,8	14,2	14,3	14,1	14,1
14	13,2	13,1	13,1	13,1	13,6	13,6	13,5	13,4
16	12,6	12,6	12,5	12,6	13,1	13	12,9	12,9
18	12,2	12,1	12,1	12,2	12,6	12,6	12,5	12,4
20	11,8	11,8	11,8	11,8	12,2	12,2	12,1	12,1
22	11,7	11,7	11,7	11,7	11,8	11,8	11,8	11,8
24				11,7	11,7	11,7	11,7	11,7
26					11,6	11,6	11,6	11,6
ロープ条数	2	2	2	2	2	2	2	2
LKコード	9	10	11	12	13	14	15	16
テレ1 (%)	0	0	0	0	45	0	0	0
テレ2 (%)	0	0	0	0	45	45	0	0
テレ3 (%)	45	0	0	0	45	45	45	0
テレ4 (%)	45	45	0	0	0	45	45	90
テレ5 (%)	0	45	90	100	0	0	45	45

AC360/6J

ランナー定格総荷重表

MS-A

定格総荷重(t) = 荷重 + フックブロック質量

補ジブ長さ	7 m
補ジブ角度	40 °
アウトリガー長さ	8,68 m
アウトリガー幅	7 m
カウンターウエイト	75,1 t

主ジブ長さ (m)

27,2	28,3	31,7	31,7	31,7	31,7	31,7	31,7
------	------	------	------	------	------	------	------

作業半径 (m)

9	15,2							
10	14,8	14,8	15,3	15,3	15,1	15	15	14,9
12	14	14,1	14,5	14,5	14,4	14,3	14,2	14,2
14	13,4	13,4	13,9	13,8	13,7	13,6	13,6	13,5
16	12,8	12,9	13,4	13,3	13,2	13,1	13,2	13,1
18	12,4	12,4	12,9	12,8	12,7	12,7	12,7	12,6
20	12,1	12,1	12,5	12,4	12,3	12,3	12,3	12,3
22	11,7	11,8	12,2	12,1	12	12,1	12,1	12
24	11,6	11,6	11,9	11,8	11,7	11,8	11,8	11,7
26	11,6	11,6	11,7	11,7	11,6	11,6	11,6	11,6
28			11,6	11,6	11,5	11,6	11,6	11,5
30			11,5	11,5	11,5	11,6	11,6	11,4
ロープ条数	2	2	2	2	2	2	2	2
LKコード	17	18	19	20	21	22	23	24
テレ1 (%)	0	0	45	0	0	0	0	0
テレ2 (%)	0	0	45	45	0	0	0	0
テレ3 (%)	0	0	45	45	90	45	45	0
テレ4 (%)	45	45	45	45	45	90	45	90
テレ5 (%)	90	100	0	45	45	45	90	90

AC360/6J

ランナー定格総荷重表

MS-A

定格総荷重(t) = 荷重 + フックブロック質量

補ジブ長さ	7 m
補ジブ角度	40 °
アウトリガー長さ	8,68 m
アウトリガー幅	7 m
カウンターウエイト	75,1 t

主ジブ長さ (m)

33,8	36,2	36,2	36,2	36,2	36,2	36,2	38,3
------	------	------	------	------	------	------	------

作業半径 (m)

12	14,2	14,6	14,6	14,6	14,5	14,4	14,4	14,3
14	13,6	14	14	14	13,9	13,8	13,8	13,8
16	13,1	13,5	13,5	13,4	13,4	13,3	13,3	13,2
18	12,7	13,1	13,1	13	13	12,9	12,9	12,9
20	12,3	12,6	12,6	12,6	12,6	12,5	12,5	12,5
22	11,8	12,3	12,3	12,3	12,3	12,2	12,2	12,2
24	11,4	12,1	12,1	12	12	12	11,9	11,7
26	11	11,8	11,8	11,8	11,7	11,8	11,7	11,3
28	10,2	11,6	11,6	11,6	11,5	11,6	11,5	10,8
30	9,5	11,5	11,6	11,6	11,5	11,5	11,4	10,3
32	8,7	11,1	11,4	11,5	11,5	11,5	11,3	9,7
34		9,8	10,1	10,5	11	11,1	11,2	9,1
36								8,5
ロープ条数	2	2	2	2	2	2	2	2
LKコード	25	26	27	28	29	30	31	32
テレ1 (%)	0	45	0	0	0	0	0	0
テレ2 (%)	0	45	90	45	45	0	0	0
テレ3 (%)	0	45	45	90	45	90	45	45
テレ4 (%)	100	45	45	45	45	90	90	100
テレ5 (%)	100	45	45	45	90	45	90	100

AC360/6J

ランナー定格総荷重表

MS-A

定格総荷重(t) = 荷重 + フックブロック質量

補ジブ長さ	7 m
補ジブ角度	40°
アウトリガー長さ	8,68 m
アウトリガー幅	7 m
カウンターウエイト	75,1 t

主ジブ長さ (m)

40,7	40,7	40,7	40,7	40,7	40,7	40,7	40,7	43,9
------	------	------	------	------	------	------	------	------

作業半径 (m)

12	14,8	14,7	14,6	14,7	14,6	14,4	14,5	
14	14,2	14,2	14,1	14,1	14	13,9	13,9	13,8
16	13,7	13,7	13,5	13,6	13,6	13,4	13,4	13,4
18	13,3	13,2	13,1	13,1	13,1	13	12,9	13
20	12,9	12,9	12,7	12,8	12,7	12,7	12,6	12,7
22	12,5	12,5	12,3	12,4	12,3	12,3	12,3	12,3
24	12,2	12,2	12,1	12,1	12,1	12,1	12	12
26	12	12	11,9	11,9	11,9	11,9	11,8	11,6
28	11,8	11,8	11,7	11,7	11,7	11,7	11,7	11,2
30	11,5	11,5	11,6	11,5	11,5	11,5	11,5	10,8
34	9,2	9,5	10,2	10,1	10,7	11,1	10,9	9,8
36	8	8,4	9,1	9	9,5	10	10,3	9,3
38				8	8,5	9	9,3	8,8
40								8,3
ロープ条数	2	2	2	2	2	2	2	2
LKコード	33	34	35	36	37	38	39	40
テレ1 (%)	90	45	45	0	0	0	0	0
テレ2 (%)	45	90	45	90	45	45	0	0
テレ3 (%)	45	45	45	90	90	45	90	100
テレ4 (%)	45	45	45	45	90	90	90	100
テレ5 (%)	45	45	90	45	45	90	90	100

AC360/6J

ランナー定格総荷重表

MS-A

定格総荷重(t) = 荷重 + フックブロック質量

補ジブ長さ	7 m
補ジブ角度	40 °
アウトリガー長さ	8,68 m
アウトリガー幅	7 m
カウンターウエイト	75,1 t

主ジブ長さ (m)

45,2	45,2	45,2	45,2	45,2	48,4	49,7	49,7
------	------	------	------	------	------	------	------

作業半径 (m)

14	14,3	14,2	14	14,1	14	13,9	14,2	14,1
16	13,8	13,7	13,6	13,6	13,5	13,4	13,8	13,7
18	13,3	13,3	13,2	13,2	13	13	13,4	13,3
20	12,9	13	12,8	12,9	12,7	12,7	13	12,9
22	12,6	12,6	12,5	12,6	12,4	12,4	12,7	12,6
24	12,3	12,3	12,2	12,3	12,1	12,2	12,4	12,3
26	12,1	12,1	11,9	12	11,9	11,9	12,1	12
28	11,9	11,9	11,8	11,8	11,7	11,6	11,9	11,8
30	11,7	11,7	11,6	11,7	11,6	11,1	11,7	11,7
34	9	9,5	10,4	10,3	11	10,2	9	9,8
38	6,9	7,4	8,3	8,2	8,9	8,9	6,9	7,6
40	6	6,5	7,4	7,3	8	8	6	6,8
42				6,5		7,3	5,2	6
44						6,5	4,4	5,2
ロープ条数	2	2	2	2	2	2	2	2
LKコード	41	42	43	44	45	46	47	48
テレ1 (%)	90	45	45	0	0	0	90	45
テレ2 (%)	90	90	45	90	45	45	90	90
テレ3 (%)	45	90	45	90	90	100	90	90
テレ4 (%)	45	45	90	90	90	100	45	90
テレ5 (%)	45	45	90	45	90	100	45	45

AC360/6J

ランナー定格総荷重表

MS-A

定格総荷重(t) = 荷重 + フックブロック質量

補ジブ長さ	7 m
補ジブ角度	40 °
アウトリガー長さ	8,68 m
アウトリガー幅	7 m
カウンターウエイト	75,1 t

主ジブ長さ (m)

49,7	49,7	53,9	54,2	54,2	58,4	58,7	64
------	------	------	------	------	------	------	----

作業半径 (m)

14	14	14						
16	13,6	13,5	13,5	13,7	13,6			
18	13,2	13,1	13	13,3	13,2	13,1	13,2	
20	12,8	12,8	12,7	13	12,8	12,8	12,8	12,7
22	12,5	12,5	12,4	12,6	12,5	12,5	12,6	12,4
24	12,2	12,3	12,2	12,4	12,3	12,2	12,3	12,2
26	12	12	12	12,1	12,1	12	12,1	11,9
28	11,7	11,8	11,8	11,9	11,8	11,8	11,9	11,7
30	11,6	11,6	11,6	11,6	11,6	11,6	11,7	11,4
34	10,4	10,6	10,6	9,3	10,1	10,1	9,6	9,5
38	8,2	8,5	8,5	7,2	8	8	7,5	7,4
42	6,6	6,8	6,8	5,5	6,3	6,3	5,8	5,7
44	5,9	6,1	6,1	4,7	5,6	5,6	5,1	5
46			5,5	4	4,9	5	4,4	4,3
48			4,9	3,3	4,3	4,4	3,7	3,6
50						3,7	3	3
52						3,1	2,5	2,4
54								1,9
ロープ条数	2	2	2	2	2	2	2	2
LKコード	49	50	51	52	53	54	55	56
テレ1 (%)	45	0	0	90	45	45	90	100
テレ2 (%)	45	90	100	90	90	100	90	100
テレ3 (%)	90	90	100	90	90	100	90	100
テレ4 (%)	90	90	100	90	90	100	90	100
テレ5 (%)	90	90	100	45	90	100	90	100

AC360/6J

ランナー定格総荷重表

MS-A

定格総荷重(t) = 荷重 + フックブロック質量

補ジブ長さ	7 m
補ジブ角度	0°
アウトリガー長さ	8,68 m
アウトリガー幅	7 m
カウンターウエイト	54,3 t

主ジブ長さ (m)

13,7	18,2	18,2	18,2	18,2	18,2	22,7	22,7
------	------	------	------	------	------	------	------

作業半径 (m)

3	65,5							
3,5	60,7	67,4	67,3	67,4				
4	55,9	62,8	62,8	62,8	62,8	61		
4,5	51,1	58,3	58,4	58,3	58,2	56	65,1	65
5	46,4	53,9	54,1	53,9	53,6	51,1	60,4	60,3
6	40	46,3	46,5	46,4	46,2	44,6	51,7	51,7
7	34,7	40,5	40,7	40,5	40,4	39,1	45,8	45,8
8	29,5	36,4	36,6	36,4	36,3	35,3	40,4	40,4
9	27	32,3	32,4	32,3	32,2	31,5	37,1	37,1
10	24,4	28,6	28,8	28,7	28,6	27,9	33,8	33,7
12	19,8	24,6	24,7	24,6	24,5	24,1	27,7	27,6
14	17	20,6	20,5	20,5	20,5	20,3	24,5	24,4
16	14,6	18,1	18,1	18,1	18,1	17,9	21,2	21,2
18	12,9	16	15,9	15,9	15,9	15,8	18,7	18,7
20		14,2	14,2	14,2	14,2	14,1	16,4	16,9
22		12,9	12,9	12,9	12,9	12,8	13,7	14,8
24							11,5	12,7
26							9,8	10,9
ロープ条数	6	6	6	6	6	6	6	6
LKコード	1	2	3	4	5	6	7	8
テレ1 (%)	0	45	0	0	0	0	45	0
テレ2 (%)	0	0	45	0	0	0	45	45
テレ3 (%)	0	0	0	45	0	0	0	45
テレ4 (%)	0	0	0	0	45	0	0	0
テレ5 (%)	0	0	0	0	0	45	0	0

AC360/6J

ランナー定格総荷重表

MS-A

定格総荷重(t) = 荷重 + フックブロック質量

補ジブ長さ	7 m
補ジブ角度	0°
アウトリガー長さ	8,68 m
アウトリガー幅	7 m
カウンターウエイト	54,3 t

主ジブ長さ (m)

22,7	22,7	22,7	23,8	27,2	27,2	27,2	27,2
------	------	------	------	------	------	------	------

作業半径 (m)

4,5	64	59,5						
5	59,5	55,8	53,1	49,9				
6	51,1	48,3	46,6	44,6	56,3	55,7	52	49,9
7	45,4	43,3	41,8	40,2	49,5	49	46,1	44,7
8	40	38,4	37,3	36,5	44,8	44,5	42	40,7
9	36,8	35,4	34,3	33,5	40	40	38,1	37,2
10	33,6	32,5	31,6	31,2	37,1	37	35,1	34,2
12	27,6	26,8	26,2	26,6	31,8	31,6	30,4	29,8
14	24,4	23,7	23,4	23,5	26,9	26,8	25,9	25,4
16	21,1	20,7	20,5	21	24,2	24,1	23,4	23,1
18	18,6	18,3	18,1	18,4	19,9	21,4	20,9	20,7
20	16,8	16,6	16,5	16,9	16,5	17,9	18,5	18,4
22	15,1	14,9	14,9	15,4	13,8	15,2	16,3	16,7
24	13,6	13,7	13,7	14	11,6	13	14,1	14,5
26	11,8	12,6	12,7	13,1	9,8	11,2	12,3	12,7
28				11,6	8,3	9,7	10,8	11,1
30					7,1	8,4	9,5	9,9
32					6	7,3	8,4	8,8
ロープ条数	6	6	5	5	5	5	5	5
LKコード	9	10	11	12	13	14	15	16
テレ1 (%)	0	0	0	0	45	0	0	0
テレ2 (%)	0	0	0	0	45	45	0	0
テレ3 (%)	45	0	0	0	45	45	45	0
テレ4 (%)	45	45	0	0	0	45	45	90
テレ5 (%)	0	45	90	100	0	0	45	45

AC360/6J

ランナー定格総荷重表

MS-A

定格総荷重(t) = 荷重 + フックブロック質量

補ジブ長さ	7 m
補ジブ角度	0°
アウトリガー長さ	8,68 m
アウトリガー幅	7 m
カウンターウエイト	54,3 t

主ジブ長さ (m)

27,2	28,3	31,7	31,7	31,7	31,7	31,7	31,7
------	------	------	------	------	------	------	------

作業半径 (m)

6	48	45,7	57,8					
7	43,3	41,7	52,3	49,4	47,5	45,9	45	42,5
8	39,5	38,1	46,8	44,7	43,3	42	41,3	38,9
9	36,2	35,3	43,1	41,2	39,9	38,7	38,1	35,7
10	33,3	32,6	39,4	37,9	36,9	36	35,4	33,1
12	29,2	28,9	34,2	33	32,1	31,4	31	28,7
14	25,1	25,3	29,9	29,1	28,4	27,9	27,6	25,5
16	22,7	22,8	25	25,3	24,8	24,5	24,2	22,3
18	20,4	20,7	20,4	22	22,4	22,4	22,2	20,3
20	18,2	18,6	16,9	18,5	18,9	19,2	19,5	18,4
22	16,8	17	14,2	15,7	16,1	16,4	16,7	16,6
24	14,8	14,9	12	13,5	13,9	14,2	14,5	14,8
26	13	13	10,2	11,6	12	12,4	12,6	13
28	11,4	11,5	8,7	10,1	10,5	10,8	11,1	11,4
30	10,2	10,2	7,4	8,8	9,2	9,5	9,8	10,1
32	9,1	9,1	6,3	7,7	8,1	8,4	8,7	9
34			5,4	6,8	7,2	7,5	7,8	8,1
36			4,6	6	6,4	6,7	7	7,3
ロープ条数	5	5	6	5	5	5	4	4
LKコード	17	18	19	20	21	22	23	24
テレ1 (%)	0	0	45	0	0	0	0	0
テレ2 (%)	0	0	45	45	0	0	0	0
テレ3 (%)	0	0	45	45	90	45	45	0
テレ4 (%)	45	45	45	45	45	90	45	90
テレ5 (%)	90	100	0	45	45	45	90	90

AC360/6J

ランナー定格総荷重表

MS-A

定格総荷重(t) = 荷重 + フックブロック質量

補ジブ長さ	7 m
補ジブ角度	0°
アウトリガー長さ	8,68 m
アウトリガー幅	7 m
カウンターウエイト	54,3 t

主ジブ長さ (m)

33,8	36,2	36,2	36,2	36,2	36,2	36,2	38,3
------	------	------	------	------	------	------	------

作業半径 (m)

7		50,5						
8	34,5	46,6	45,6	44,3	43	41,9	39,3	
9	31,4	42,8	42	41	39,9	39,1	36,6	32,1
10	29	39,8	39	38,1	37,2	36,4	33,8	29,7
12	24,7	34,5	34	33,3	32,7	32,2	29,9	25,9
14	22	31	30,5	29,9	29,4	28,9	26,6	22,7
16	19,3	25,6	26,1	26,5	26,6	26,2	24	20,5
18	17	21	21,4	21,8	22,4	22,6	21,5	18,3
20	15,5	17,5	17,9	18,3	18,9	19	19,6	16,3
22	13,9	14,7	15,2	15,5	16,1	16,2	16,8	15,1
24	12,4	12,5	12,9	13,3	13,9	14	14,5	13,8
26	11,4	10,7	11,1	11,5	12	12,1	12,7	12,6
28	10,5	9,2	9,6	10	10,5	10,6	11,1	11,2
30	9,7	7,9	8,3	8,7	9,2	9,3	9,8	9,9
34	8,1	5,9	6,3	6,6	7,1	7,2	7,8	7,8
38	6,6	4,3	4,7	5,1	5,6	5,7	6,2	6,2
40		3,6	4,1	4,5	5	5,1	5,6	5,6
42								5
ロープ条数	4	5	5	4	4	4	4	3
LKコード	25	26	27	28	29	30	31	32
テレ1 (%)	0	45	0	0	0	0	0	0
テレ2 (%)	0	45	90	45	45	0	0	0
テレ3 (%)	0	45	45	90	45	90	45	45
テレ4 (%)	100	45	45	45	45	90	90	100
テレ5 (%)	100	45	45	45	90	45	90	100

AC360/6J

ランナー定格総荷重表

MS-A

定格総荷重(t) = 荷重 + フックブロック質量

補ジブ長さ	7 m
補ジブ角度	0°
アウトリガー長さ	8,68 m
アウトリガー幅	7 m
カウンターウエイト	54,3 t

主ジブ長さ (m)

40,7	40,7	40,7	40,7	40,7	40,7	40,7	40,7	43,9
------	------	------	------	------	------	------	------	------

作業半径 (m)

9	43,1	42,8	40,7	41,1	39,1	37,5	35,9	
10	40,2	40	38,2	38,6	36,9	35,2	33,9	29,1
12	35,5	35,4	34	34,2	32,9	31,1	30	25,7
14	30,5	31,2	30,3	30,5	29,6	27,7	27	23,1
16	24,8	25,2	26,1	26	26,7	25,2	24,5	20,7
18	20,2	20,6	21,5	21,3	22	22,5	22,5	19
20	16,7	17,1	17,9	17,8	18,4	19	19,3	17,4
22	13,9	14,3	15,2	15,1	15,7	16,2	16,5	15,7
24	11,7	12,1	13	12,8	13,4	13,9	14,3	14,3
26	9,9	10,3	11,1	11	11,6	12,1	12,4	12,4
28	8,4	8,8	9,6	9,5	10,1	10,6	10,9	10,9
30	7,2	7,5	8,3	8,2	8,8	9,3	9,6	9,6
34	5,1	5,5	6,3	6,2	6,7	7,2	7,5	7,5
38	3,3	3,8	4,7	4,6	5,2	5,6	5,9	5,9
42	1,9	2,3	3,3	3,2	3,9	4,4	4,7	4,7
44		1,8	2,7	2,6	3,3	3,9	4,2	4,2
46								3,7
48								3,2
ロープ条数	4	4	4	4	4	4	4	3
LKコード	33	34	35	36	37	38	39	40
テレ1 (%)	90	45	45	0	0	0	0	0
テレ2 (%)	45	90	45	90	45	45	0	0
テレ3 (%)	45	45	45	90	90	45	90	100
テレ4 (%)	45	45	45	45	90	90	90	100
テレ5 (%)	45	45	90	45	45	90	90	100

AC360/6J

ランナー定格総荷重表

MS-A

定格総荷重(t) = 荷重 + フックブロック質量

補ジブ長さ	7 m
補ジブ角度	0°
アウトリガー長さ	8,68 m
アウトリガー幅	7 m
カウンターウエイト	54,3 t

主ジブ長さ (m)

45,2	45,2	45,2	45,2	45,2	48,4	49,7	49,7
------	------	------	------	------	------	------	------

作業半径 (m)

10	39,4	38,2	35,6	36	33,5			
12	35,2	34,3	31,8	32,6	30,2	26	33,6	32,3
14	28,9	29,9	28,8	29,7	27,3	23,3	27,8	29,1
16	24	25	25,9	26,2	24,8	21,3	23,1	24,4
18	19,9	20,6	21,6	21,5	22,3	19,4	19,4	20,7
20	16,4	17	18,1	18	18,8	18	16,4	17,3
22	13,6	14,3	15,3	15,2	16	16	13,7	14,5
24	11,4	12,1	13,1	13	13,7	13,8	11,5	12,3
26	9,6	10,3	11,3	11,2	11,9	11,9	9,7	10,5
28	8,1	8,8	9,7	9,6	10,4	10,4	8,2	9
30	6,9	7,5	8,4	8,4	9,1	9,1	6,9	7,7
34	4,8	5,4	6,4	6,3	7	7	4,8	5,6
38	2,9	3,7	4,8	4,7	5,4	5,4	2,9	3,9
40	2,2	2,9	4,1	4	4,8	4,8	2,1	3,1
42		2,2	3,4	3,3	4,2	4,2		2,4
44		1,6	2,8	2,7	3,6	3,6		1,8
46			2,3	2,2	3	3		
48			1,8	1,7	2,6	2,5		
50					2,2	2,1		
52						1,7		
	4	4	4	4	3	3	3	3
	41	42	43	44	45	46	47	48
テレ1 (%)	90	45	45	0	0	0	90	45
テレ2 (%)	90	90	45	90	45	45	90	90
テレ3 (%)	45	90	45	90	90	100	90	90
テレ4 (%)	45	45	90	90	90	100	45	90
テレ5 (%)	45	45	90	45	90	100	45	45

 ロープ条数
 LKコード
 テレ1 (%)
 テレ2 (%)
 テレ3 (%)
 テレ4 (%)
 テレ5 (%)

AC360/6J

ランナー定格総荷重表

MS-A

定格総荷重(t) = 荷重 + フックブロック質量

補ジブ長さ	7 m
補ジブ角度	0°
アウトリガー長さ	8,68 m
アウトリガー幅	7 m
カウンターウエイト	54,3 t

主ジブ長さ (m)

49,7	49,7	53,9	54,2	54,2	58,4	58,7	64
------	------	------	------	------	------	------	----

作業半径 (m)

12	30,5	29,7						
14	27,7	27,1	23,1	27,1	27,1	22,3	26,1	
16	25,5	25	21,1	22,6	24,1	20,6	22,4	19,4
18	21,5	21,9	19,5	19,1	20,5	19,1	18,9	18,1
20	18	18,3	18	16,2	17,6	17,1	16,1	15,4
22	15,2	15,5	15,5	13,8	14,8	14,7	13,8	13,1
24	13	13,3	13,3	11,7	12,6	12,6	11,8	11,2
26	11,2	11,5	11,4	9,9	10,8	10,8	10,2	9,6
28	9,6	9,9	9,9	8,4	9,3	9,3	8,7	8,2
30	8,3	8,6	8,6	7,1	8	8	7,4	7
34	6,3	6,6	6,5	5	5,9	5,9	5,3	4,9
38	4,7	5	4,9	3,1	4,3	4,3	3,5	3,3
42	3,2	3,6	3,6	1,7	2,8	2,8	2,1	1,9
46	2,1	2,5	2,4		1,6	1,6		
48	1,6	2	1,9					
50		1,5						
ロープ条数	3	3	3	3	3	2	3	2
LKコード	49	50	51	52	53	54	55	56
テレ1 (%)	45	0	0	90	45	45	90	100
テレ2 (%)	45	90	100	90	90	100	90	100
テレ3 (%)	90	90	100	90	90	100	90	100
テレ4 (%)	90	90	100	90	90	100	90	100
テレ5 (%)	90	90	100	45	90	100	90	100

AC360/6J

ランナー定格総荷重表

MS-A

定格総荷重(t) = 荷重 + フックブロック質量

補ジブ長さ	7 m
補ジブ角度	20°
アウトリガー長さ	8,68 m
アウトリガー幅	7 m
カウンターウエイト	54,3 t

主ジブ長さ (m)

13,7	18,2	18,2	18,2	18,2	18,2	22,7	22,7
------	------	------	------	------	------	------	------

作業半径 (m)

5	25,3							
6	23,2	24,5	24,6	24,6	24,5	24,2		
7	21,3	22,8	22,8	22,8	22,7	22,4	23,9	23,8
8	19,7	21,2	21,3	21,3	21,3	21	22,4	22,4
9	18,4	19,9	20	20	20	19,7	21,2	21,2
10	17,1	18,8	18,9	18,9	18,8	18,7	20	20
12	15,3	16,8	16,8	16,8	16,8	16,7	18,2	18,2
14	13,7	15,4	15,4	15,3	15,3	15,2	16,5	16,6
16	12,5	14	14	14	13,9	13,9	15,4	15,4
18	11,8	13,1	13,1	13,1	13,1	13	14,2	14,3
20		12,2	12,2	12,2	12,2	12,2	13,4	13,4
22		11,8	11,8	11,8	11,8	11,8	12,6	12,7
24							11,9	12,1
26							10	11,1
ロープ条数	3	3	3	3	3	3	3	3
LKコード	1	2	3	4	5	6	7	8
テレ1 (%)	0	45	0	0	0	0	45	0
テレ2 (%)	0	0	45	0	0	0	45	45
テレ3 (%)	0	0	0	45	0	0	0	45
テレ4 (%)	0	0	0	0	45	0	0	0
テレ5 (%)	0	0	0	0	0	45	0	0

AC360/6J

ランナー定格総荷重表

MS-A

定格総荷重(t) = 荷重 + フックブロック質量

補ジブ長さ	7 m
補ジブ角度	20°
アウトリガー長さ	8,68 m
アウトリガー幅	7 m
カウンターウエイト	54,3 t

主ジブ長さ (m)

22,7	22,7	22,7	23,8	27,2	27,2	27,2	27,2
------	------	------	------	------	------	------	------

作業半径 (m)

7	23,8	23,4	23,1	23,2				
8	22,4	22	21,7	21,8	23,4	23,3	22,9	22,6
9	21,1	20,9	20,6	20,7	22,2	22,1	21,7	21,3
10	20	19,8	19,5	19,6	21,1	21	20,7	20,4
12	18,2	18,1	17,8	18	19,2	19,2	18,9	18,7
14	16,5	16,4	16,2	16,4	17,7	17,7	17,5	17,3
16	15,4	15,2	15,1	15,3	16,4	16,4	16,2	16
18	14,2	14,1	14	14,2	15,4	15,4	15,2	15,1
20	13,4	13,3	13,2	13,3	14,4	14,4	14,2	14,1
22	12,7	12,6	12,6	12,7	13,6	13,6	13,4	13,3
24	12,1	12	12	12,1	12,1	13	12,8	12,8
26	11,7	11,8	11,8	11,8	10,2	11,5	12,2	12,2
28				11,6	8,6	9,9	11	11,4
30					7,3	8,6	9,6	10
ロープ条数	3	3	3	3	3	3	2	2
LKコード	9	10	11	12	13	14	15	16
テレ1 (%)	0	0	0	0	45	0	0	0
テレ2 (%)	0	0	0	0	45	45	0	0
テレ3 (%)	45	0	0	0	45	45	45	0
テレ4 (%)	45	45	0	0	0	45	45	90
テレ5 (%)	0	45	90	100	0	0	45	45

AC360/6J

ランナー定格総荷重表

MS-A

定格総荷重(t) = 荷重 + フックブロック質量

補ジブ長さ	7 m
補ジブ角度	20 °
アウトリガー長さ	8,68 m
アウトリガー幅	7 m
カウンターウエイト	54,3 t

主ジブ長さ (m)

27,2	28,3	31,7	31,7	31,7	31,7	31,7	31,7
------	------	------	------	------	------	------	------

作業半径 (m)

8	22,4	22,3	23,9	23,5				
9	21,2	21,2	22,8	22,4	22,2	21,9	21,9	21,8
10	20,3	20,3	21,7	21,3	21,1	20,9	20,9	20,8
12	18,6	18,6	20	19,6	19,5	19,3	19,3	19,2
14	17,2	17,3	18,6	18,3	18,1	18	17,9	17,8
16	15,9	16	17,3	17	16,9	16,8	16,7	16,7
18	15	15,1	16,1	15,9	15,8	15,7	15,6	15,6
20	14,1	14,2	15,3	15,1	15	14,9	14,9	14,8
22	13,3	13,4	14,5	14,3	14,2	14,1	14,1	14,1
24	12,8	12,8	12,5	13,5	13,4	13,3	13,4	13,3
26	12,2	12,3	10,7	12	12,4	12,7	12,9	12,7
28	11,7	11,7	9,1	10,5	10,8	11,1	11,4	11,7
30	10,3	10,4	7,7	9,1	9,5	9,8	10	10,4
32		9,2	6,6	8	8,3	8,6	8,9	9,2
34			5,6	7	7,3	7,6	7,9	8,2
ロープ条数	2	2	3	3	2	2	2	2
LKコード	17	18	19	20	21	22	23	24
テレ1 (%)	0	0	45	0	0	0	0	0
テレ2 (%)	0	0	45	45	0	0	0	0
テレ3 (%)	0	0	45	45	90	45	45	0
テレ4 (%)	45	45	45	45	45	90	45	90
テレ5 (%)	90	100	0	45	45	45	90	90

AC360/6J

ランナー定格総荷重表

MS-A

定格総荷重(t) = 荷重 + フックブロック質量

補ジブ長さ	7 m
補ジブ角度	20 °
アウトリガー長さ	8,68 m
アウトリガー幅	7 m
カウンターウエイト	54,3 t

主ジブ長さ (m)

33,8	36,2	36,2	36,2	36,2	36,2	36,2	38,3
------	------	------	------	------	------	------	------

作業半径 (m)

9	21,7	22,9	22,7	22,6	22,6			
10	20,8	21,9	21,8	21,7	21,7	21,6	21,2	21
12	19,2	20,3	20,2	20	20	19,9	19,6	19,5
14	17,8	18,8	18,7	18,6	18,6	18,6	18,3	18,2
16	16,8	17,7	17,6	17,5	17,5	17,5	17,2	17,1
18	15,8	16,6	16,6	16,5	16,5	16,4	16,2	16,2
20	14,7	15,6	15,6	15,5	15,5	15,4	15,2	15,3
22	13,4	14,9	14,9	14,8	14,8	14,8	14,6	14,3
24	12,2	13,1	13,5	13,8	14,2	14,1	14	13,2
26	11,1	11,2	11,6	11,9	12,4	12,5	13,1	12,2
28	10,3	9,6	10	10,3	10,9	11	11,5	11,2
30	9,5	8,3	8,7	9	9,5	9,6	10,1	10,2
34	8,1	6,1	6,5	6,8	7,3	7,4	7,9	8
36	7,4	5,3	5,6	6	6,5	6,6	7,1	7,1
38		4,5	4,9	5,2	5,7	5,8	6,3	6,4
40		3,7	4,2	4,5	5	5,1	5,6	5,7
42								5,1
ロープ条数	2	2	2	2	2	2	2	2
LKコード	25	26	27	28	29	30	31	32
テレ1 (%)	0	45	0	0	0	0	0	0
テレ2 (%)	0	45	90	45	45	0	0	0
テレ3 (%)	0	45	45	90	45	90	45	45
テレ4 (%)	100	45	45	45	45	90	90	100
テレ5 (%)	100	45	45	45	90	45	90	100

AC360/6J

ランナー定格総荷重表

MS-A

定格総荷重(t) = 荷重 + フックブロック質量

補ジブ長さ	7 m
補ジブ角度	20 °
アウトリガー長さ	8,68 m
アウトリガー幅	7 m
カウンターウエイト	54,3 t

主ジブ長さ (m)

40,7	40,7	40,7	40,7	40,7	40,7	40,7	40,7	43,9
------	------	------	------	------	------	------	------	------

作業半径 (m)

10	22,5	22,4	22	22,1				
12	20,9	20,8	20,4	20,5	20,3	20	19,7	19,5
14	19,5	19,4	19,2	19,2	18,9	18,7	18,5	18,3
16	18,3	18,2	18	18	17,8	17,6	17,4	17,3
18	17,3	17,3	17,1	17,1	16,9	16,7	16,5	16,4
20	16,4	16,3	16,2	16,1	16	15,9	15,7	15,5
22	14,7	15,1	15,3	15,2	15,2	15	14,9	14,6
24	12,4	12,8	13,5	13,4	14	14,4	14,3	13,7
26	10,5	10,9	11,6	11,5	12,1	12,5	12,8	12,9
28	8,9	9,3	10,1	9,9	10,5	11	11,2	11,3
30	7,6	8	8,7	8,6	9,1	9,6	9,9	9,9
34	5,5	5,8	6,6	6,5	7	7,4	7,7	7,7
38	3,6	4,1	4,9	4,8	5,3	5,8	6,1	6,1
42	2,1	2,5	3,5	3,3	4	4,5	4,8	4,8
44		1,9	2,8	2,7	3,4	4	4,3	4,3
46								3,8
ロープ条数	2	2	2	2	2	2	2	2
LKコード	33	34	35	36	37	38	39	40
テレ1 (%)	90	45	45	0	0	0	0	0
テレ2 (%)	45	90	45	90	45	45	0	0
テレ3 (%)	45	45	45	90	90	45	90	100
テレ4 (%)	45	45	45	45	90	90	90	100
テレ5 (%)	45	45	90	45	45	90	90	100

AC360/6J

ランナー定格総荷重表

MS-A

定格総荷重(t) = 荷重 + フックブロック質量

補ジブ長さ	7 m
補ジブ角度	20 °
アウトリガー長さ	8,68 m
アウトリガー幅	7 m
カウンターウエイト	54,3 t

主ジブ長さ (m)

45,2	45,2	45,2	45,2	45,2	48,4	49,7	49,7
------	------	------	------	------	------	------	------

作業半径 (m)

12	21	20,8	20,3	20,4	19,9			
14	19,6	19,5	19	19,1	18,7	18,4	19,6	19,2
16	18,6	18,4	18	18,1	17,7	17,5	18,5	18,2
18	17,6	17,4	17	17,1	16,7	16,6	17,6	17,3
20	16,7	16,6	16,3	16,4	16	15,8	16,7	16,5
22	14,5	15,1	15,5	15,6	15,3	15	14,5	15,3
24	12,2	12,8	13,7	13,6	14,3	14,1	12,2	13
26	10,3	10,9	11,8	11,7	12,4	12,4	10,3	11,1
28	8,7	9,3	10,2	10,1	10,8	10,8	8,7	9,5
30	7,4	7,9	8,9	8,8	9,4	9,5	7,4	8,1
34	5,2	5,8	6,7	6,6	7,3	7,3	5,2	6
38	3,3	4,1	5,1	5	5,6	5,7	3,3	4,3
42	1,7	2,5	3,7	3,5	4,3	4,4	1,8	2,7
44		1,8	3	2,9	3,8	3,8		2,1
46			2,4	2,3	3,2	3,2		
48			1,9	1,8	2,7	2,7		
50						2,2		
ロープ条数	2	2	2	2	2	2	2	2
LKコード	41	42	43	44	45	46	47	48
テレ1 (%)	90	45	45	0	0	0	90	45
テレ2 (%)	90	90	45	90	45	45	90	90
テレ3 (%)	45	90	45	90	90	100	90	90
テレ4 (%)	45	45	90	90	90	100	45	90
テレ5 (%)	45	45	90	45	90	100	45	45

AC360/6J

ランナー定格総荷重表

MS-A

定格総荷重(t) = 荷重 + フックブロック質量

補ジブ長さ	7 m
補ジブ角度	20 °
アウトリガー長さ	8,68 m
アウトリガー幅	7 m
カウンターウエイト	54,3 t

主ジブ長さ (m)

49,7	49,7	53,9	54,2	54,2	58,4	58,7	64
------	------	------	------	------	------	------	----

作業半径 (m)

14	18,9	18,7		19,2	18,7			
16	17,9	17,7	17,4	18,2	17,8	17,3	17,6	
18	17	16,9	16,6	17,3	17	16,5	16,9	16,2
20	16,2	16,1	15,9	16,6	16,2	15,9	16,2	15,7
22	15,6	15,5	15,2	14,7	15,6	15,3	14,7	14,1
24	13,6	13,9	13,9	12,4	13,3	13,3	12,7	12,1
26	11,7	12	12	10,5	11,4	11,4	10,8	10,4
28	10,1	10,4	10,4	8,9	9,8	9,8	9,3	8,9
30	8,8	9,1	9	7,6	8,4	8,5	7,9	7,6
34	6,6	6,9	6,9	5,5	6,3	6,3	5,8	5,4
38	5	5,2	5,2	3,6	4,6	4,6	4	3,7
42	3,5	3,9	3,9	2	3,1	3,1	2,4	2,3
44	2,9	3,2	3,2		2,5	2,5	1,8	1,7
46	2,3	2,7	2,6		1,9	1,9		
48	1,7	2,1	2,1					
50		1,6	1,6					
ロープ条数	2	2	2	2	2	2	2	2
LKコード	49	50	51	52	53	54	55	56
テレ1 (%)	45	0	0	90	45	45	90	100
テレ2 (%)	45	90	100	90	90	100	90	100
テレ3 (%)	90	90	100	90	90	100	90	100
テレ4 (%)	90	90	100	90	90	100	90	100
テレ5 (%)	90	90	100	45	90	100	90	100

AC360/6J

ランナー定格総荷重表

MS-A

定格総荷重(t) = 荷重 + フックブロック質量

補ジブ長さ	7 m
補ジブ角度	40 °
アウトリガー長さ	8,68 m
アウトリガー幅	7 m
カウンターウエイト	54,3 t

主ジブ長さ (m)

13,7	18,2	18,2	18,2	18,2	18,2	22,7	22,7
------	------	------	------	------	------	------	------

作業半径 (m)

7	15,7							
8	14,9	15,5	15,5	15,4	15,5	15,3	15,8	15,8
9	14,2	14,9	14,9	14,8	14,8	14,7	15,2	15,3
10	13,6	14,3	14,3	14,2	14,2	14,1	14,7	14,8
12	12,7	13,4	13,4	13,4	13,4	13,3	13,9	13,9
14	12	12,7	12,7	12,7	12,7	12,6	13,1	13,2
16	11,7	12,1	12,1	12,1	12,1	12,1	12,6	12,7
18		11,8	11,8	11,8	11,8	11,8	12,1	12,2
20							11,8	11,9
22							11,7	11,7
ロープ条数 LKコード テレ1 (%) テレ2 (%) テレ3 (%) テレ4 (%) テレ5 (%)	2	2	2	2	2	2	2	2
	1	2	3	4	5	6	7	8
	0	45	0	0	0	0	45	0
	0	0	45	0	0	0	45	45
	0	0	0	45	0	0	0	45
	0	0	0	0	45	0	0	0
	0	0	0	0	0	45	0	0

AC360/6J

ランナー定格総荷重表

MS-A

定格総荷重(t) = 荷重 + フックブロック質量

補ジブ長さ	7 m
補ジブ角度	40 °
アウトリガー長さ	8,68 m
アウトリガー幅	7 m
カウンターウエイト	54,3 t

主ジブ長さ (m)

22,7	22,7	22,7	23,8	27,2	27,2	27,2	27,2
------	------	------	------	------	------	------	------

作業半径 (m)

8	15,8							
9	15,2	15,1	15	15	15,5	15,5	15,4	15,3
10	14,7	14,6	14,6	14,5	15,1	15	14,9	14,9
12	13,9	13,8	13,7	13,8	14,2	14,3	14,1	14,1
14	13,2	13,1	13,1	13,1	13,6	13,6	13,5	13,4
16	12,6	12,6	12,5	12,6	13,1	13	12,9	12,9
18	12,2	12,1	12,1	12,2	12,6	12,6	12,5	12,4
20	11,8	11,8	11,8	11,8	12,2	12,2	12,1	12,1
22	11,7	11,7	11,7	11,7	11,8	11,8	11,8	11,8
24				11,7	11,7	11,7	11,7	11,7
26					10,4	11,6	11,6	11,6
ロープ条数	2	2	2	2	2	2	2	2
LKコード	9	10	11	12	13	14	15	16
テレ1 (%)	0	0	0	0	45	0	0	0
テレ2 (%)	0	0	0	0	45	45	0	0
テレ3 (%)	45	0	0	0	45	45	45	0
テレ4 (%)	45	45	0	0	0	45	45	90
テレ5 (%)	0	45	90	100	0	0	45	45

AC360/6J

ランナー定格総荷重表

MS-A

定格総荷重(t) = 荷重 + フックブロック質量

補ジブ長さ	7 m
補ジブ角度	40 °
アウトリガー長さ	8,68 m
アウトリガー幅	7 m
カウンターウエイト	54,3 t

主ジブ長さ (m)

27,2	28,3	31,7	31,7	31,7	31,7	31,7	31,7
------	------	------	------	------	------	------	------

作業半径 (m)

9	15,2							
10	14,8	14,8	15,3	15,3	15,1	15	15	14,9
12	14	14,1	14,5	14,5	14,4	14,3	14,2	14,2
14	13,4	13,4	13,9	13,8	13,7	13,6	13,6	13,5
16	12,8	12,9	13,4	13,3	13,2	13,1	13,2	13,1
18	12,4	12,4	12,9	12,8	12,7	12,7	12,7	12,6
20	12,1	12,1	12,5	12,4	12,3	12,3	12,3	12,3
22	11,7	11,8	12,2	12,1	12	12,1	12,1	12
24	11,6	11,6	11,9	11,8	11,7	11,8	11,8	11,7
26	11,6	11,6	10,9	11,7	11,6	11,6	11,6	11,6
28			9,3	10,6	11	11,3	11,6	11,5
30			7,9	9,2	9,6	9,9	10,1	10,5
ロープ条数	2	2	2	2	2	2	2	2
LKコード	17	18	19	20	21	22	23	24
テレ1 (%)	0	0	45	0	0	0	0	0
テレ2 (%)	0	0	45	45	0	0	0	0
テレ3 (%)	0	0	45	45	90	45	45	0
テレ4 (%)	45	45	45	45	45	90	45	90
テレ5 (%)	90	100	0	45	45	45	90	90

AC360/6J

ランナー定格総荷重表

MS-A

定格総荷重(t) = 荷重 + フックブロック質量

補ジブ長さ	7 m
補ジブ角度	40 °
アウトリガー長さ	8,68 m
アウトリガー幅	7 m
カウンターウエイト	54,3 t

主ジブ長さ (m)

33,8	36,2	36,2	36,2	36,2	36,2	36,2	38,3
------	------	------	------	------	------	------	------

作業半径 (m)

12	14,2	14,6	14,6	14,6	14,5	14,4	14,4	14,3
14	13,6	14	14	14	13,9	13,8	13,8	13,8
16	13,1	13,5	13,5	13,4	13,4	13,3	13,3	13,2
18	12,7	13,1	13,1	13	13	12,9	12,9	12,9
20	12,3	12,6	12,6	12,6	12,6	12,5	12,5	12,5
22	11,8	12,3	12,3	12,3	12,3	12,2	12,2	12,2
24	11,4	12,1	12,1	12	12	12	11,9	11,7
26	11	11,5	11,8	11,8	11,7	11,8	11,7	11,3
28	10,2	9,9	10,3	10,6	11,1	11,2	11,5	10,8
30	9,5	8,5	8,9	9,2	9,7	9,8	10,3	10,3
32	8,7	7,3	7,7	8	8,5	8,6	9,1	9,2
34		6,2	6,6	6,9	7,4	7,5	8	8,1
36								7,2
	2	2	2	2	2	2	2	2
LKコード	25	26	27	28	29	30	31	32
テレ1 (%)	0	45	0	0	0	0	0	0
テレ2 (%)	0	45	90	45	45	0	0	0
テレ3 (%)	0	45	45	90	45	90	45	45
テレ4 (%)	100	45	45	45	45	90	90	100
テレ5 (%)	100	45	45	45	90	45	90	100

 ロープ条数
 LKコード
 テレ1 (%)
 テレ2 (%)
 テレ3 (%)
 テレ4 (%)
 テレ5 (%)

AC360/6J

ランナー定格総荷重表

MS-A

定格総荷重(t) = 荷重 + フックブロック質量

補ジブ長さ	7 m
補ジブ角度	40 °
アウトリガー長さ	8,68 m
アウトリガー幅	7 m
カウンターウエイト	54,3 t

主ジブ長さ (m)

40,7	40,7	40,7	40,7	40,7	40,7	40,7	40,7	43,9
------	------	------	------	------	------	------	------	------

作業半径 (m)

12	14,8	14,7	14,6	14,7	14,6	14,4	14,5	
14	14,2	14,2	14,1	14,1	14	13,9	13,9	13,8
16	13,7	13,7	13,5	13,6	13,6	13,4	13,4	13,4
18	13,3	13,2	13,1	13,1	13,1	13	12,9	13
20	12,9	12,9	12,7	12,8	12,7	12,7	12,6	12,7
22	12,5	12,5	12,3	12,4	12,3	12,3	12,3	12,3
24	12,2	12,2	12,1	12,1	12,1	12,1	12	12
26	10,9	11,3	11,9	11,9	11,9	11,9	11,8	11,6
28	9,3	9,6	10,3	10,2	10,8	11,2	11,5	11,2
30	7,9	8,2	9	8,9	9,4	9,8	10,1	10,1
34	5,6	6	6,7	6,6	7,1	7,6	7,9	7,9
36	4,7	5,1	5,8	5,7	6,2	6,7	7	7
38				4,9	5,4	5,9	6,2	6,2
40								5,5
ロープ条数	2	2	2	2	2	2	2	2
LKコード	33	34	35	36	37	38	39	40
テレ1 (%)	90	45	45	0	0	0	0	0
テレ2 (%)	45	90	45	90	45	45	0	0
テレ3 (%)	45	45	45	90	90	45	90	100
テレ4 (%)	45	45	45	45	90	90	90	100
テレ5 (%)	45	45	90	45	45	90	90	100

AC360/6J

ランナー定格総荷重表

MS-A

定格総荷重(t) = 荷重 + フックブロック質量

補ジブ長さ	7 m
補ジブ角度	40 °
アウトリガー長さ	8,68 m
アウトリガー幅	7 m
カウンターウエイト	54,3 t

主ジブ長さ (m)

45,2	45,2	45,2	45,2	45,2	48,4	49,7	49,7
------	------	------	------	------	------	------	------

作業半径 (m)

14	14,3	14,2	14	14,1	14	13,9	14,2	14,1
16	13,8	13,7	13,6	13,6	13,5	13,4	13,8	13,7
18	13,3	13,3	13,2	13,2	13	13	13,4	13,3
20	12,9	13	12,8	12,9	12,7	12,7	13	12,9
22	12,6	12,6	12,5	12,6	12,4	12,4	12,7	12,6
24	12,3	12,3	12,2	12,3	12,1	12,2	12,4	12,3
26	10,7	11,3	11,9	12	11,9	11,9	10,8	11,5
28	9,1	9,7	10,5	10,4	11,1	11,1	9,1	9,9
30	7,7	8,3	9,1	9	9,7	9,7	7,7	8,5
34	5,5	6	6,9	6,8	7,5	7,5	5,5	6,2
38	3,5	4,2	5,2	5,1	5,7	5,8	3,6	4,5
40	2,6	3,4	4,5	4,4	5	5,1	2,7	3,7
42				3,6		4,5	1,9	2,9
44						3,9		2,2
ロープ条数	2	2	2	2	2	2	2	2
LKコード	41	42	43	44	45	46	47	48
テレ1 (%)	90	45	45	0	0	0	90	45
テレ2 (%)	90	90	45	90	45	45	90	90
テレ3 (%)	45	90	45	90	90	100	90	90
テレ4 (%)	45	45	90	90	90	100	45	90
テレ5 (%)	45	45	90	45	90	100	45	45

AC360/6J

ランナー定格総荷重表

MS-A

定格総荷重(t) = 荷重 + フックブロック質量

補ジブ長さ	7 m
補ジブ角度	40 °
アウトリガー長さ	8,68 m
アウトリガー幅	7 m
カウンターウエイト	54,3 t

主ジブ長さ (m)

49,7	49,7	53,9	54,2	54,2	58,4	58,7	64
------	------	------	------	------	------	------	----

作業半径 (m)

14	14	14						
16	13,6	13,5	13,5	13,7	13,6			
18	13,2	13,1	13	13,3	13,2	13,1	13,2	
20	12,8	12,8	12,7	13	12,8	12,8	12,8	12,7
22	12,5	12,5	12,4	12,6	12,5	12,5	12,6	12,4
24	12,2	12,3	12,2	12,4	12,3	12,2	12,3	12,2
26	12	12	12	11	11,8	11,8	11,3	11
28	10,5	10,7	10,7	9,4	10,2	10,2	9,7	9,5
30	9,1	9,3	9,3	8	8,8	8,8	8,3	8,1
34	6,8	7,1	7,1	5,7	6,6	6,6	6,1	5,8
38	5,1	5,4	5,4	3,9	4,8	4,9	4,3	4
42	3,7	4	4	2,2	3,3	3,3	2,7	2,6
44	3	3,3	3,3	1,5	2,6	2,6	2	1,9
46			2,7		2	2		
48			2,2					
ロープ条数	2	2	2	2	2	2	2	2
LKコード	49	50	51	52	53	54	55	56
テレ1 (%)	45	0	0	90	45	45	90	100
テレ2 (%)	45	90	100	90	90	100	90	100
テレ3 (%)	90	90	100	90	90	100	90	100
テレ4 (%)	90	90	100	90	90	100	90	100
テレ5 (%)	90	90	100	45	90	100	90	100

AC360/6J

ランナー定格総荷重表

MS-A

定格総荷重(t) = 荷重 + フックブロック質量

補ジブ長さ	7 m
補ジブ角度	0°
アウトリガー長さ	8,68 m
アウトリガー幅	7 m
カウンターウエイト	44,8 t

主ジブ長さ (m)

13,7	18,2	18,2	18,2	18,2	18,2	22,7	22,7
------	------	------	------	------	------	------	------

作業半径 (m)

3	65,5							
3,5	60,7	67,4	67,3	67,4				
4	55,9	62,8	62,8	62,8	62,8	61		
4,5	51,1	58,3	58,4	58,3	58,2	56	65,1	65
5	46,4	53,9	54,1	53,9	53,6	51,1	60,4	60,3
6	40	46,3	46,5	46,4	46,2	44,6	51,7	51,7
7	34,7	40,5	40,7	40,5	40,4	39,1	45,8	45,8
8	29,5	36,4	36,6	36,4	36,3	35,3	40,4	40,4
9	27	32,3	32,4	32,3	32,2	31,5	37,1	37,1
10	24,4	28,6	28,8	28,7	28,6	27,9	33,8	33,7
12	19,8	24,6	24,7	24,6	24,5	24,1	27,7	27,6
14	17	20,6	20,5	20,5	20,5	20,3	24,5	24,4
16	14,6	18,1	18,1	18,1	18,1	17,9	20,6	21,2
18	12,9	16	15,9	15,9	15,9	15,8	16,5	17,8
20		14	14,2	14,2	14,2	14,1	13,5	14,7
22		11,6	12,4	12,9	12,9	12,8	11,1	12,3
24							9,2	10,3
26							7,6	8,8
ロープ条数	6	6	6	6	6	6	6	6
LKコード	1	2	3	4	5	6	7	8
テレ1 (%)	0	45	0	0	0	0	45	0
テレ2 (%)	0	0	45	0	0	0	45	45
テレ3 (%)	0	0	0	45	0	0	0	45
テレ4 (%)	0	0	0	0	45	0	0	0
テレ5 (%)	0	0	0	0	0	45	0	0

AC360/6J

ランナー定格総荷重表

MS-A

定格総荷重(t) = 荷重 + フックブロック質量

補ジブ長さ	7 m
補ジブ角度	0°
アウトリガー長さ	8,68 m
アウトリガー幅	7 m
カウンターウエイト	44,8 t

主ジブ長さ (m)

22,7	22,7	22,7	23,8	27,2	27,2	27,2	27,2
------	------	------	------	------	------	------	------

作業半径 (m)

4,5	64	59,5						
5	59,5	55,8	53,1	49,9				
6	51,1	48,3	46,6	44,6	56,3	55,7	52	49,9
7	45,4	43,3	41,8	40,2	49,5	49	46,1	44,7
8	40	38,4	37,3	36,5	44,8	44,5	42	40,7
9	36,8	35,4	34,3	33,5	40	40	38,1	37,2
10	33,6	32,5	31,6	31,2	37,1	37	35,1	34,2
12	27,6	26,8	26,2	26,6	31,8	31,6	30,4	29,8
14	24,4	23,7	23,4	23,5	26,3	26,8	25,9	25,4
16	21,1	20,7	20,5	21	20,7	22,2	23,4	23,1
18	18,6	18,3	18,1	18,4	16,6	18,1	19,4	19,8
20	15,7	16,5	16,5	16,9	13,6	15	16,2	16,6
22	13,2	14,1	14,4	14,5	11,2	12,6	13,8	14,1
24	11,3	12,1	12,5	12,5	9,2	10,6	11,8	12,2
26	9,7	10,5	10,8	10,9	7,7	9	10,2	10,5
28				9,6	6,4	7,7	8,8	9,2
30					5,3	6,6	7,7	8
32					4,2	5,7	6,7	7,1
ロープ条数	6	6	5	5	5	5	5	5
LKコード	9	10	11	12	13	14	15	16
テレ1 (%)	0	0	0	0	45	0	0	0
テレ2 (%)	0	0	0	0	45	45	0	0
テレ3 (%)	45	0	0	0	45	45	45	0
テレ4 (%)	45	45	0	0	0	45	45	90
テレ5 (%)	0	45	90	100	0	0	45	45

AC360/6J

ランナー定格総荷重表

MS-A

定格総荷重(t) = 荷重 + フックブロック質量

補ジブ長さ	7 m
補ジブ角度	0°
アウトリガー長さ	8,68 m
アウトリガー幅	7 m
カウンターウエイト	44,8 t

主ジブ長さ (m)

27,2	28,3	31,7	31,7	31,7	31,7	31,7	31,7
------	------	------	------	------	------	------	------

作業半径 (m)

6	48	45,7	57,8					
7	43,3	41,7	52,3	49,4	47,5	45,9	45	42,5
8	39,5	38,1	46,8	44,7	43,3	42	41,3	38,9
9	36,2	35,3	43,1	41,2	39,9	38,7	38,1	35,7
10	33,3	32,6	39,4	37,9	36,9	36	35,4	33,1
12	29,2	28,9	34,2	33	32,1	31,4	31	28,7
14	25,1	25,3	26,8	28,6	28,4	27,9	27,6	25,5
16	22,7	22,8	21,1	22,8	23,3	23,7	24	22,3
18	20,1	20,2	17,1	18,7	19,1	19,5	19,8	20,2
20	17	17	14	15,5	16	16,3	16,6	17
22	14,5	14,5	11,6	13,1	13,5	13,8	14,1	14,5
24	12,5	12,5	9,6	11,1	11,5	11,9	12,1	12,5
26	10,8	10,9	8	9,5	9,9	10,2	10,5	10,8
28	9,5	9,5	6,7	8,2	8,6	8,9	9,1	9,5
30	8,4	8,4	5,6	7	7,4	7,7	8	8,3
32	7,4	7,4	4,6	6,1	6,4	6,8	7	7,3
34			3,6	5,2	5,6	5,9	6,2	6,5
36			2,8	4,5	4,9	5,2	5,5	5,8
ロープ条数	5	5	6	5	5	5	4	4
LKコード	17	18	19	20	21	22	23	24
テレ1 (%)	0	0	45	0	0	0	0	0
テレ2 (%)	0	0	45	45	0	0	0	0
テレ3 (%)	0	0	45	45	90	45	45	0
テレ4 (%)	45	45	45	45	45	90	45	90
テレ5 (%)	90	100	0	45	45	45	90	90

AC360/6J

ランナー定格総荷重表

MS-A

定格総荷重(t) = 荷重 + フックブロック質量

補ジブ長さ	7 m
補ジブ角度	0°
アウトリガー長さ	8,68 m
アウトリガー幅	7 m
カウンターウエイト	44,8 t

主ジブ長さ (m)

33,8	36,2	36,2	36,2	36,2	36,2	36,2	38,3
------	------	------	------	------	------	------	------

作業半径 (m)

7		50,5						
8	34,5	46,6	45,6	44,3	43	41,9	39,3	
9	31,4	42,8	42	41	39,9	39,1	36,6	32,1
10	29	39,8	39	38,1	37,2	36,4	33,8	29,7
12	24,7	34,4	34	33,3	32,7	32,2	29,9	25,9
14	22	27,5	28	28,4	29,1	28,9	26,6	22,7
16	19,3	21,8	22,3	22,7	23,3	23,4	24	20,5
18	17	17,7	18,1	18,5	19,1	19,2	19,8	18,3
20	15,5	14,6	15	15,4	16	16,1	16,7	16,3
22	13,9	12,1	12,6	12,9	13,5	13,6	14,2	14,2
24	12,4	10,2	10,6	11	11,5	11,6	12,2	12,2
26	10,9	8,6	9	9,3	9,9	10	10,5	10,6
28	9,5	7,2	7,7	8	8,5	8,6	9,2	9,2
30	8,4	6,1	6,5	6,9	7,4	7,5	8	8,1
34	6,5	4,2	4,7	5	5,6	5,7	6,2	6,2
38	5,2	2,6	3,1	3,6	4,2	4,3	4,8	4,8
40		2	2,5	2,9	3,6	3,7	4,3	4,3
42								3,8
ロープ条数 LKコード テレ1 (%) テレ2 (%) テレ3 (%) テレ4 (%) テレ5 (%)	4	5	5	4	4	4	4	3
	25	26	27	28	29	30	31	32
	0	45	0	0	0	0	0	0
	0	45	90	45	45	0	0	0
	0	45	45	90	45	90	45	45
	100	45	45	45	45	90	90	100
	100	45	45	45	90	45	90	100

AC360/6J

ランナー定格総荷重表

MS-A

定格総荷重(t) = 荷重 + フックブロック質量

補ジブ長さ	7 m
補ジブ角度	0°
アウトリガー長さ	8,68 m
アウトリガー幅	7 m
カウンターウエイト	44,8 t

主ジブ長さ (m)

40,7	40,7	40,7	40,7	40,7	40,7	40,7	40,7	43,9
------	------	------	------	------	------	------	------	------

作業半径 (m)

9	43,1	42,8	40,7	41,1	39,1	37,5	35,9	
10	39,8	40	38,2	38,6	36,9	35,2	33,9	29,1
12	31,5	32,2	33,6	33,4	32,9	31,1	30	25,7
14	25,5	26,2	27,5	27,3	28,3	27,7	27	23,1
16	20,9	21,4	22,3	22,2	22,8	23,4	23,8	20,7
18	16,8	17,3	18,2	18	18,7	19,2	19,6	19
20	13,8	14,2	15	14,9	15,5	16,1	16,4	16,4
22	11,3	11,7	12,6	12,5	13,1	13,6	13,9	13,9
24	9,4	9,8	10,6	10,5	11,1	11,6	11,9	11,9
26	7,8	8,2	9	8,9	9,5	10	10,3	10,3
28	6,5	6,9	7,6	7,5	8,1	8,6	8,9	8,9
30	5,3	5,7	6,5	6,4	7	7,5	7,8	7,8
34	3,3	3,7	4,7	4,6	5,1	5,6	5,9	5,9
38	1,6	2,1	3,1	3	3,7	4,2	4,5	4,5
42			1,8	1,7	2,4	3	3,4	3,3
44					1,9	2,5	2,9	2,8
46								2,3
48								1,9
ロープ条数	4	4	4	4	4	4	4	3
LKコード	33	34	35	36	37	38	39	40
テレ1 (%)	90	45	45	0	0	0	0	0
テレ2 (%)	45	90	45	90	45	45	0	0
テレ3 (%)	45	45	45	90	90	45	90	100
テレ4 (%)	45	45	45	45	90	90	90	100
テレ5 (%)	45	45	90	45	45	90	90	100

AC360/6J

ランナー定格総荷重表

MS-A

定格総荷重(t) = 荷重 + フックブロック質量

補ジブ長さ	7 m
補ジブ角度	0°
アウトリガー長さ	8,68 m
アウトリガー幅	7 m
カウンターウエイト	44,8 t

主ジブ長さ (m)

45,2	45,2	45,2	45,2	45,2	48,4	49,7	49,7
------	------	------	------	------	------	------	------

作業半径 (m)

10	37,3	38,2	35,6	36	33,5			
12	29,7	30,7	31,8	32,2	30,2	26	28,4	29,8
14	24	25,1	26,7	26,5	27,3	23,3	23	24,4
16	19,7	20,7	22,3	22,1	23,2	21,3	18,9	20,2
18	16,3	17,2	18,3	18,2	19	19,1	15,7	16,9
20	13,5	14,1	15,2	15,1	15,9	15,9	13	14,3
22	11	11,7	12,7	12,6	13,4	13,4	10,8	11,9
24	9,1	9,8	10,8	10,7	11,4	11,4	9	9,9
26	7,5	8,2	9,1	9	9,8	9,8	7,4	8,3
28	6,2	6,8	7,8	7,7	8,4	8,4	6,1	7
30	5	5,7	6,6	6,5	7,3	7,3	4,9	5,9
34	2,9	3,7	4,8	4,7	5,4	5,4	2,9	3,9
36	2	2,8	4	3,9	4,7	4,7	2	3
38		2	3,2	3,1	4	4		2,2
40			2,5	2,4	3,3	3,3		1,5
42			1,9	1,8	2,7	2,7		
46					1,7	1,7		
ロープ条数	4	4	4	4	3	3	3	3
LKコード	41	42	43	44	45	46	47	48
テレ1 (%)	90	45	45	0	0	0	90	45
テレ2 (%)	90	90	45	90	45	45	90	90
テレ3 (%)	45	90	45	90	90	100	90	90
テレ4 (%)	45	45	90	90	90	100	45	90
テレ5 (%)	45	45	90	45	90	100	45	45

AC360/6J

ランナー定格総荷重表

MS-A

定格総荷重(t) = 荷重 + フックブロック質量

補ジブ長さ	7 m
補ジブ角度	0°
アウトリガー長さ	8,68 m
アウトリガー幅	7 m
カウンターウエイト	44,8 t

主ジブ長さ (m)

49,7	49,7	53,9	54,2	54,2	58,4	58,7	64
------	------	------	------	------	------	------	----

作業半径 (m)

12	30,5	29,7						
14	25,5	26	23,1	22,5	24	22,3	22,1	
16	21,3	21,8	21	18,5	20	19,3	18,3	17,4
18	18	18,5	17,8	15,4	16,8	16,3	15,3	14,5
20	15,1	15,4	15,2	12,8	14,2	13,8	12,9	12,2
22	12,6	12,9	12,9	10,7	12,1	11,7	10,8	10,2
24	10,6	11	10,9	8,9	10,3	9,9	9	8,5
26	9	9,3	9,3	7,4	8,7	8,4	7,6	7
28	7,7	8	7,9	6,1	7,3	7,1	6,3	5,8
30	6,5	6,8	6,8	4,9	6,2	6	5,1	4,7
34	4,7	5	4,9	3	4,3	4,1	3,3	2,9
36	3,8	4,2	4,2	2,2	3,4	3,3	2,5	2,1
38	3,1	3,4	3,4		2,6	2,6	1,8	
40	2,4	2,8	2,7		1,9	1,9		
42	1,8	2,1	2,1					
44		1,6	1,5					
ロープ条数	3	3	3	2	3	2	2	2
LKコード	49	50	51	52	53	54	55	56
テレ1 (%)	45	0	0	90	45	45	90	100
テレ2 (%)	45	90	100	90	90	100	90	100
テレ3 (%)	90	90	100	90	90	100	90	100
テレ4 (%)	90	90	100	90	90	100	90	100
テレ5 (%)	90	90	100	45	90	100	90	100

AC360/6J

ランナー定格総荷重表

MS-A

定格総荷重(t) = 荷重 + フックブロック質量

補ジブ長さ	7 m
補ジブ角度	20°
アウトリガー長さ	8,68 m
アウトリガー幅	7 m
カウンターウエイト	44,8 t

主ジブ長さ (m)

13,7	18,2	18,2	18,2	18,2	18,2	22,7	22,7
------	------	------	------	------	------	------	------

作業半径 (m)

5	25,3							
6	23,2	24,5	24,6	24,6	24,5	24,2		
7	21,3	22,8	22,8	22,8	22,7	22,4	23,9	23,8
8	19,7	21,2	21,3	21,3	21,3	21	22,4	22,4
9	18,4	19,9	20	20	20	19,7	21,2	21,2
10	17,1	18,8	18,9	18,9	18,8	18,7	20	20
12	15,3	16,8	16,8	16,8	16,8	16,7	18,2	18,2
14	13,7	15,4	15,4	15,3	15,3	15,2	16,5	16,6
16	12,5	14	14	14	13,9	13,9	15,4	15,4
18	11,8	13,1	13,1	13,1	13,1	13	14,2	14,3
20		12,2	12,2	12,2	12,2	12,2	13,4	13,4
22		11,8	11,8	11,8	11,8	11,8	11,6	12,7
24							9,6	10,7
26							7,9	9
ロープ条数	3	3	3	3	3	3	3	3
LKコード	1	2	3	4	5	6	7	8
テレ1 (%)	0	45	0	0	0	0	45	0
テレ2 (%)	0	0	45	0	0	0	45	45
テレ3 (%)	0	0	0	45	0	0	0	45
テレ4 (%)	0	0	0	0	45	0	0	0
テレ5 (%)	0	0	0	0	0	45	0	0

AC360/6J

ランナー定格総荷重表

MS-A

定格総荷重(t) = 荷重 + フックブロック質量

補ジブ長さ	7 m
補ジブ角度	20°
アウトリガー長さ	8,68 m
アウトリガー幅	7 m
カウンターウエイト	44,8 t

主ジブ長さ (m)

22,7	22,7	22,7	23,8	27,2	27,2	27,2	27,2
------	------	------	------	------	------	------	------

作業半径 (m)

7	23,8	23,4	23,1	23,2				
8	22,4	22	21,7	21,8	23,4	23,3	22,9	22,6
9	21,1	20,9	20,6	20,7	22,2	22,1	21,7	21,3
10	20	19,8	19,5	19,6	21,1	21	20,7	20,4
12	18,2	18,1	17,8	18	19,2	19,2	18,9	18,7
14	16,5	16,4	16,2	16,4	17,7	17,7	17,5	17,3
16	15,4	15,2	15,1	15,3	16,4	16,4	16,2	16
18	14,2	14,1	14	14,2	15,4	15,4	15,2	15,1
20	13,4	13,3	13,2	13,3	14,3	14,4	14,2	14,1
22	12,7	12,6	12,6	12,7	11,8	13,1	13,4	13,3
24	11,6	12	12	12,1	9,8	11,1	12,2	12,5
26	9,9	10,7	11	11,1	8,1	9,4	10,5	10,8
28				9,7	6,7	8	9	9,4
30					5,5	6,8	7,8	8,2
ロープ条数	3	3	3	3	3	3	2	2
LKコード	9	10	11	12	13	14	15	16
テレ1 (%)	0	0	0	0	45	0	0	0
テレ2 (%)	0	0	0	0	45	45	0	0
テレ3 (%)	45	0	0	0	45	45	45	0
テレ4 (%)	45	45	0	0	0	45	45	90
テレ5 (%)	0	45	90	100	0	0	45	45

AC360/6J

ランナー定格総荷重表

MS-A

定格総荷重(t) = 荷重 + フックブロック質量

補ジブ長さ	7 m
補ジブ角度	20 °
アウトリガー長さ	8,68 m
アウトリガー幅	7 m
カウンターウエイト	44,8 t

主ジブ長さ (m)

27,2	28,3	31,7	31,7	31,7	31,7	31,7	31,7
------	------	------	------	------	------	------	------

作業半径 (m)

8	22,4	22,3	23,9	23,5				
9	21,2	21,2	22,8	22,4	22,2	21,9	21,9	21,8
10	20,3	20,3	21,7	21,3	21,1	20,9	20,9	20,8
12	18,6	18,6	20	19,6	19,5	19,3	19,3	19,2
14	17,2	17,3	18,6	18,3	18,1	18	17,9	17,8
16	15,9	16	17,3	17	16,9	16,8	16,7	16,7
18	15	15,1	16,1	15,9	15,8	15,7	15,6	15,6
20	14,1	14,2	14,8	15,1	15	14,9	14,9	14,8
22	13,3	13,4	12,3	13,7	14	14,1	14,1	14,1
24	12,8	12,8	10,2	11,6	12	12,3	12,6	12,9
26	11,1	11,2	8,5	9,9	10,3	10,6	10,9	11,2
28	9,7	9,8	7,1	8,5	8,9	9,2	9,4	9,8
30	8,5	8,6	5,9	7,3	7,7	8	8,2	8,5
32		7,5	4,9	6,3	6,6	6,9	7,2	7,5
34			3,9	5,4	5,7	6,1	6,3	6,6
ロープ条数	2	2	3	3	2	2	2	2
LKコード	17	18	19	20	21	22	23	24
テレ1 (%)	0	0	45	0	0	0	0	0
テレ2 (%)	0	0	45	45	0	0	0	0
テレ3 (%)	0	0	45	45	90	45	45	0
テレ4 (%)	45	45	45	45	45	90	45	90
テレ5 (%)	90	100	0	45	45	45	90	90

AC360/6J

ランナー定格総荷重表

MS-A

定格総荷重(t) = 荷重 + フックブロック質量

補ジブ長さ	7 m
補ジブ角度	20 °
アウトリガー長さ	8,68 m
アウトリガー幅	7 m
カウンターウエイト	44,8 t

主ジブ長さ (m)

33,8	36,2	36,2	36,2	36,2	36,2	36,2	38,3
------	------	------	------	------	------	------	------

作業半径 (m)

9	21,7	22,9	22,7	22,6	22,6			
10	20,8	21,9	21,8	21,7	21,7	21,6	21,2	21
12	19,2	20,3	20,2	20	20	19,9	19,6	19,5
14	17,8	18,8	18,7	18,6	18,6	18,6	18,3	18,2
16	16,8	17,7	17,6	17,5	17,5	17,5	17,2	17,1
18	15,8	16,6	16,6	16,5	16,5	16,4	16,2	16,2
20	14,7	15,4	15,6	15,5	15,5	15,4	15,2	15,3
22	13,4	12,8	13,2	13,6	14,1	14,2	14,6	14,3
24	12,2	10,8	11,2	11,5	12	12,1	12,6	12,7
26	11,1	9,1	9,5	9,8	10,3	10,4	10,9	11
28	9,8	7,7	8,1	8,4	8,9	9	9,5	9,6
30	8,6	6,5	6,9	7,2	7,7	7,8	8,3	8,4
34	6,7	4,6	4,9	5,3	5,8	5,9	6,4	6,4
36	5,9	3,6	4,1	4,5	5	5,1	5,6	5,7
38		2,8	3,3	3,7	4,3	4,4	4,9	5
40		2,1	2,6	3	3,7	3,8	4,3	4,4
42								3,8
ロープ条数	2	2	2	2	2	2	2	2
LKコード	25	26	27	28	29	30	31	32
テレ1 (%)	0	45	0	0	0	0	0	0
テレ2 (%)	0	45	90	45	45	0	0	0
テレ3 (%)	0	45	45	90	45	90	45	45
テレ4 (%)	100	45	45	45	45	90	90	100
テレ5 (%)	100	45	45	45	90	45	90	100

AC360/6J

ランナー定格総荷重表

MS-A

定格総荷重(t) = 荷重 + フックブロック質量

補ジブ長さ	7 m
補ジブ角度	20°
アウトリガー長さ	8,68 m
アウトリガー幅	7 m
カウンターウエイト	44,8 t

主ジブ長さ (m)

40,7	40,7	40,7	40,7	40,7	40,7	40,7	40,7	43,9
------	------	------	------	------	------	------	------	------

作業半径 (m)

10	22,5	22,4	22	22,1				
12	20,9	20,8	20,4	20,5	20,3	20	19,7	19,5
14	19,5	19,4	19,2	19,2	18,9	18,7	18,5	18,3
16	18,3	18,2	18	18	17,8	17,6	17,4	17,3
18	17,3	17,3	17,1	17,1	16,9	16,7	16,5	16,4
20	14,7	15	15,8	15,7	16	15,9	15,7	15,5
22	12,1	12,5	13,2	13,1	13,7	14,2	14,5	14,5
24	10,1	10,4	11,2	11,1	11,6	12,1	12,4	12,4
26	8,4	8,7	9,5	9,4	9,9	10,4	10,7	10,7
28	7	7,3	8,1	8	8,5	9	9,3	9,3
30	5,8	6,1	6,9	6,8	7,3	7,8	8,1	8,1
34	3,7	4,2	5	4,9	5,4	5,9	6,2	6,2
38	1,9	2,4	3,4	3,2	3,9	4,4	4,7	4,7
40		1,7	2,6	2,5	3,2	3,8	4,1	4,1
42			2	1,9	2,5	3,1	3,5	3,5
44					2	2,6	2,9	2,9
46								2,4
ロープ条数	2	2	2	2	2	2	2	2
LKコード	33	34	35	36	37	38	39	40
テレ1 (%)	90	45	45	0	0	0	0	0
テレ2 (%)	45	90	45	90	45	45	0	0
テレ3 (%)	45	45	45	90	90	45	90	100
テレ4 (%)	45	45	45	45	90	90	90	100
テレ5 (%)	45	45	90	45	45	90	90	100

AC360/6J

ランナー定格総荷重表

MS-A

定格総荷重(t) = 荷重 + フックブロック質量

補ジブ長さ	7 m
補ジブ角度	20 °
アウトリガー長さ	8,68 m
アウトリガー幅	7 m
カウンターウエイト	44,8 t

主ジブ長さ (m)

45,2	45,2	45,2	45,2	45,2	48,4	49,7	49,7
------	------	------	------	------	------	------	------

作業半径 (m)

12	21	20,8	20,3	20,4	19,9			
14	19,6	19,5	19	19,1	18,7	18,4	19,6	19,2
16	18,6	18,4	18	18,1	17,7	17,5	18,5	18,2
18	17,6	17,4	17	17,1	16,7	16,6	16,9	17,3
20	14,4	15	16	15,9	16	15,8	14,1	15,2
22	11,9	12,5	13,4	13,3	14	14,1	11,8	12,7
24	9,8	10,4	11,3	11,3	11,9	12	9,8	10,6
26	8,1	8,7	9,7	9,6	10,3	10,3	8,2	8,9
28	6,7	7,3	8,2	8,1	8,8	8,9	6,8	7,5
30	5,6	6,1	7	7	7,6	7,7	5,5	6,3
34	3,4	4,1	5,1	5	5,7	5,7	3,4	4,4
38	1,6	2,4	3,5	3,4	4,2	4,3	1,7	2,6
40		1,7	2,8	2,7	3,6	3,6		1,9
42			2,2	2	2,9	3		
44			1,6		2,3	2,4		
46					1,8	1,8		
ロープ条数	2	2	2	2	2	2	2	2
LKコード	41	42	43	44	45	46	47	48
テレ1 (%)	90	45	45	0	0	0	90	45
テレ2 (%)	90	90	45	90	45	45	90	90
テレ3 (%)	45	90	45	90	90	100	90	90
テレ4 (%)	45	45	90	90	90	100	45	90
テレ5 (%)	45	45	90	45	90	100	45	45

AC360/6J

ランナー定格総荷重表

MS-A

定格総荷重(t) = 荷重 + フックブロック質量

補ジブ長さ	7 m
補ジブ角度	20 °
アウトリガー長さ	8,68 m
アウトリガー幅	7 m
カウンターウエイト	44,8 t

主ジブ長さ (m)

49,7	49,7	53,9	54,2	54,2	58,4	58,7	64
------	------	------	------	------	------	------	----

作業半径 (m)

14	18,9	18,7		19,2	18,7			
16	17,9	17,7	17,4	18,2	17,8	17,3	17,6	
18	17	16,9	16,6	16,6	17	16,5	16,5	15,7
20	15,9	16,1	15,9	13,9	15,2	14,7	13,9	13,2
22	13,3	13,6	13,6	11,7	13	12,5	11,7	11,1
24	11,3	11,6	11,5	9,8	10,9	10,7	9,9	9,3
26	9,6	9,9	9,8	8,2	9,2	9,1	8,3	7,8
28	8,1	8,4	8,4	6,8	7,8	7,8	6,9	6,5
30	6,9	7,2	7,2	5,6	6,6	6,6	5,8	5,3
34	5	5,3	5,3	3,5	4,7	4,6	3,8	3,4
38	3,4	3,8	3,8	1,9	3	3	2,2	1,9
40	2,7	3,1	3		2,3	2,3	1,6	
42	2	2,4	2,4		1,6	1,6		
44		1,8	1,8					
ロープ条数	2	2	2	2	2	2	2	2
LKコード	49	50	51	52	53	54	55	56
テレ1 (%)	45	0	0	90	45	45	90	100
テレ2 (%)	45	90	100	90	90	100	90	100
テレ3 (%)	90	90	100	90	90	100	90	100
テレ4 (%)	90	90	100	90	90	100	90	100
テレ5 (%)	90	90	100	45	90	100	90	100

AC360/6J

ランナー定格総荷重表

MS-A

定格総荷重(t) = 荷重 + フックブロック質量

補ジブ長さ	7 m
補ジブ角度	40 °
アウトリガー長さ	8,68 m
アウトリガー幅	7 m
カウンターウエイト	44,8 t

主ジブ長さ (m)

13,7	18,2	18,2	18,2	18,2	18,2	22,7	22,7
------	------	------	------	------	------	------	------

作業半径 (m)

7	15,7							
8	14,9	15,5	15,5	15,4	15,5	15,3	15,8	15,8
9	14,2	14,9	14,9	14,8	14,8	14,7	15,2	15,3
10	13,6	14,3	14,3	14,2	14,2	14,1	14,7	14,8
12	12,7	13,4	13,4	13,4	13,4	13,3	13,9	13,9
14	12	12,7	12,7	12,7	12,7	12,6	13,1	13,2
16	11,7	12,1	12,1	12,1	12,1	12,1	12,6	12,7
18		11,8	11,8	11,8	11,8	11,8	12,1	12,2
20							11,8	11,9
22							11,7	11,7
	2	2	2	2	2	2	2	2
	1	2	3	4	5	6	7	8
テレ1 (%)	0	45	0	0	0	0	45	0
テレ2 (%)	0	0	45	0	0	0	45	45
テレ3 (%)	0	0	0	45	0	0	0	45
テレ4 (%)	0	0	0	0	45	0	0	0
テレ5 (%)	0	0	0	0	0	45	0	0

 ロープ条数
 LKコード
 テレ1 (%)
 テレ2 (%)
 テレ3 (%)
 テレ4 (%)
 テレ5 (%)

AC360/6J

ランナー定格総荷重表

MS-A
定格総荷重(t) = 荷重 + フックブロック質量

補ジブ長さ	7 m
補ジブ角度	40 °
アウトリガー長さ	8,68 m
アウトリガー幅	7 m
カウンターウエイト	44,8 t

主ジブ長さ (m)

22,7	22,7	22,7	23,8	27,2	27,2	27,2	27,2
------	------	------	------	------	------	------	------

作業半径 (m)

8	15,8							
9	15,2	15,1	15	15	15,5	15,5	15,4	15,3
10	14,7	14,6	14,6	14,5	15,1	15	14,9	14,9
12	13,9	13,8	13,7	13,8	14,2	14,3	14,1	14,1
14	13,2	13,1	13,1	13,1	13,6	13,6	13,5	13,4
16	12,6	12,6	12,5	12,6	13,1	13	12,9	12,9
18	12,2	12,1	12,1	12,2	12,6	12,6	12,5	12,4
20	11,8	11,8	11,8	11,8	12,2	12,2	12,1	12,1
22	11,7	11,7	11,7	11,7	11,8	11,8	11,8	11,8
24				11,7	10,1	11,3	11,7	11,7
26					8,3	9,5	10,6	11
ロープ条数	2	2	2	2	2	2	2	2
LKコード	9	10	11	12	13	14	15	16
テレ1 (%)	0	0	0	0	45	0	0	0
テレ2 (%)	0	0	0	0	45	45	0	0
テレ3 (%)	45	0	0	0	45	45	45	0
テレ4 (%)	45	45	0	0	0	45	45	90
テレ5 (%)	0	45	90	100	0	0	45	45

AC360/6J

ランナー定格総荷重表

MS-A

定格総荷重(t) = 荷重 + フックブロック質量

補ジブ長さ	7 m
補ジブ角度	40 °
アウトリガー長さ	8,68 m
アウトリガー幅	7 m
カウンターウエイト	44,8 t

主ジブ長さ (m)

27,2	28,3	31,7	31,7	31,7	31,7	31,7	31,7
------	------	------	------	------	------	------	------

作業半径 (m)

9	15,2							
10	14,8	14,8	15,3	15,3	15,1	15	15	14,9
12	14	14,1	14,5	14,5	14,4	14,3	14,2	14,2
14	13,4	13,4	13,9	13,8	13,7	13,6	13,6	13,5
16	12,8	12,9	13,4	13,3	13,2	13,1	13,2	13,1
18	12,4	12,4	12,9	12,8	12,7	12,7	12,7	12,6
20	12,1	12,1	12,5	12,4	12,3	12,3	12,3	12,3
22	11,7	11,8	12,2	12,1	12	12,1	12,1	12
24	11,6	11,6	10,6	11,8	11,7	11,8	11,8	11,7
26	11,3	11,4	8,8	10,2	10,5	10,8	11,1	11,4
28			7,3	8,7	9	9,3	9,6	9,9
30			6,1	7,4	7,8	8,1	8,3	8,6
ロープ条数	2	2	2	2	2	2	2	2
LKコード	17	18	19	20	21	22	23	24
テレ1 (%)	0	0	45	0	0	0	0	0
テレ2 (%)	0	0	45	45	0	0	0	0
テレ3 (%)	0	0	45	45	90	45	45	0
テレ4 (%)	45	45	45	45	45	90	45	90
テレ5 (%)	90	100	0	45	45	45	90	90

AC360/6J

ランナー定格総荷重表

MS-A

定格総荷重(t) = 荷重 + フックブロック質量

補ジブ長さ	7 m
補ジブ角度	40 °
アウトリガー長さ	8,68 m
アウトリガー幅	7 m
カウンターウエイト	44,8 t

主ジブ長さ (m)

33,8	36,2	36,2	36,2	36,2	36,2	36,2	38,3
------	------	------	------	------	------	------	------

作業半径 (m)

12	14,2	14,6	14,6	14,6	14,5	14,4	14,4	14,3
14	13,6	14	14	14	13,9	13,8	13,8	13,8
16	13,1	13,5	13,5	13,4	13,4	13,3	13,3	13,2
18	12,7	13,1	13,1	13	13	12,9	12,9	12,9
20	12,3	12,6	12,6	12,6	12,6	12,5	12,5	12,5
22	11,8	12,3	12,3	12,3	12,3	12,2	12,2	12,2
24	11,4	11,2	11,5	11,9	12	12	11,9	11,7
26	11	9,4	9,8	10,1	10,6	10,7	11,2	11,3
28	10	7,9	8,3	8,6	9,1	9,2	9,7	9,8
30	8,7	6,7	7,1	7,4	7,9	8	8,5	8,5
32	7,7	5,6	6	6,3	6,8	6,9	7,4	7,5
34		4,7	5	5,4	5,9	6	6,5	6,5
36								5,7
ロープ条数	2	2	2	2	2	2	2	2
LKコード	25	26	27	28	29	30	31	32
テレ1 (%)	0	45	0	0	0	0	0	0
テレ2 (%)	0	45	90	45	45	0	0	0
テレ3 (%)	0	45	45	90	45	90	45	45
テレ4 (%)	100	45	45	45	45	90	90	100
テレ5 (%)	100	45	45	45	90	45	90	100

AC360/6J

ランナー定格総荷重表

MS-A

定格総荷重(t) = 荷重 + フックブロック質量

補ジブ長さ	7 m
補ジブ角度	40 °
アウトリガー長さ	8,68 m
アウトリガー幅	7 m
カウンターウエイト	44,8 t

主ジブ長さ (m)

40,7	40,7	40,7	40,7	40,7	40,7	40,7	40,7	43,9
------	------	------	------	------	------	------	------	------

作業半径 (m)

12	14,8	14,7	14,6	14,7	14,6	14,4	14,5	
14	14,2	14,2	14,1	14,1	14	13,9	13,9	13,8
16	13,7	13,7	13,5	13,6	13,6	13,4	13,4	13,4
18	13,3	13,2	13,1	13,1	13,1	13	12,9	13
20	12,9	12,9	12,7	12,8	12,7	12,7	12,6	12,7
22	12,5	12,5	12,3	12,4	12,3	12,3	12,3	12,3
24	10,6	10,9	11,6	11,5	12	12,1	12	12
26	8,8	9,1	9,9	9,8	10,3	10,7	11	11
28	7,3	7,7	8,4	8,3	8,8	9,3	9,5	9,6
30	6,1	6,4	7,1	7	7,6	8	8,3	8,3
34	3,9	4,4	5,1	5	5,6	6	6,3	6,3
36	2,9	3,4	4,3	4,2	4,7	5,2	5,5	5,5
38				3,3	4	4,5	4,8	4,8
40								4,2
ロープ条数	2	2	2	2	2	2	2	2
LKコード	33	34	35	36	37	38	39	40
テレ1 (%)	90	45	45	0	0	0	0	0
テレ2 (%)	45	90	45	90	45	45	0	0
テレ3 (%)	45	45	45	90	90	45	90	100
テレ4 (%)	45	45	45	45	90	90	90	100
テレ5 (%)	45	45	90	45	45	90	90	100

AC360/6J

ランナー定格総荷重表

MS-A

定格総荷重(t) = 荷重 + フックブロック質量

補ジブ長さ	7 m
補ジブ角度	40 °
アウトリガー長さ	8,68 m
アウトリガー幅	7 m
カウンターウエイト	44,8 t

主ジブ長さ (m)

45,2	45,2	45,2	45,2	45,2	48,4	49,7	49,7
------	------	------	------	------	------	------	------

作業半径 (m)

14	14,3	14,2	14	14,1	14	13,9	14,2	14,1
16	13,8	13,7	13,6	13,6	13,5	13,4	13,8	13,7
18	13,3	13,3	13,2	13,2	13	13	13,4	13,3
20	12,9	13	12,8	12,9	12,7	12,7	13	12,9
22	12,5	12,6	12,5	12,6	12,4	12,4	12,5	12,6
24	10,4	10,9	11,8	11,7	12,1	12,2	10,4	11,1
26	8,6	9,2	10	9,9	10,6	10,6	8,7	9,4
28	7,1	7,7	8,6	8,5	9,1	9,2	7,2	7,9
30	5,9	6,4	7,3	7,2	7,9	7,9	5,9	6,7
34	3,7	4,4	5,3	5,2	5,9	5,9	3,8	4,7
38	1,8	2,6	3,7	3,6	4,4	4,4	1,9	2,8
40		1,8	2,9	2,8	3,7	3,8		2,1
42				2,1		3,1		
44						2,5		
ロープ条数	2	2	2	2	2	2	2	2
LKコード	41	42	43	44	45	46	47	48
テレ1 (%)	90	45	45	0	0	0	90	45
テレ2 (%)	90	90	45	90	45	45	90	90
テレ3 (%)	45	90	45	90	90	100	90	90
テレ4 (%)	45	45	90	90	90	100	45	90
テレ5 (%)	45	45	90	45	90	100	45	45

AC360/6J

ランナー定格総荷重表

MS-A

定格総荷重(t) = 荷重 + フックブロック質量

補ジブ長さ	7 m
補ジブ角度	40 °
アウトリガー長さ	8,68 m
アウトリガー幅	7 m
カウンターウエイト	44,8 t

主ジブ長さ (m)

49,7	49,7	53,9	54,2	54,2	58,4	58,7	64
------	------	------	------	------	------	------	----

作業半径 (m)

14	14	14						
16	13,6	13,5	13,5	13,7	13,6			
18	13,2	13,1	13	13,3	13,2	13,1	13,2	
20	12,8	12,8	12,7	13	12,8	12,8	12,8	12,7
22	12,5	12,5	12,4	12,5	12,5	12,5	12,5	11,9
24	11,7	12	12	10,5	11,4	11,4	10,6	10
26	10	10,2	10,2	8,8	9,7	9,7	8,9	8,4
28	8,5	8,8	8,8	7,3	8,2	8,2	7,5	7,1
30	7,3	7,5	7,5	6	7	7	6,2	5,8
34	5,3	5,5	5,5	3,9	5	5	4,2	3,8
38	3,6	4	4	2,2	3,3	3,3	2,5	2,2
40	2,9	3,2	3,2		2,5	2,5	1,8	1,5
42	2,2	2,5	2,5		1,8	1,8		
44	1,6	1,9	1,9					
ロープ条数	2	2	2	2	2	2	2	2
LKコード	49	50	51	52	53	54	55	56
テレ1 (%)	45	0	0	90	45	45	90	100
テレ2 (%)	45	90	100	90	90	100	90	100
テレ3 (%)	90	90	100	90	90	100	90	100
テレ4 (%)	90	90	100	90	90	100	90	100
テレ5 (%)	90	90	100	45	90	100	90	100

AC360/6J

ランナー定格総荷重表

MS-A

定格総荷重(t) = 荷重 + フックブロック質量

補ジブ長さ	7 m
補ジブ角度	0°
アウトリガー長さ	8,68 m
アウトリガー幅	7 m
カウンターウエイト	34,7 t

主ジブ長さ (m)

13,7	18,2	18,2	18,2	18,2	18,2	22,7	22,7
------	------	------	------	------	------	------	------

作業半径 (m)

3	65,5							
3,5	60,7	67,4	67,3	67,4				
4	55,9	62,8	62,8	62,8	62,8	61		
4,5	51,1	58,3	58,4	58,3	58,2	56	65,1	65
5	46,4	53,9	54,1	53,9	53,6	51,1	60,4	60,3
6	40	46,3	46,5	46,4	46,2	44,6	51,7	51,7
7	34,7	40,5	40,7	40,5	40,4	39,1	45,8	45,8
8	29,5	36,4	36,6	36,4	36,3	35,3	40,4	40,4
9	27	32,3	32,4	32,3	32,2	31,5	37,1	37,1
10	24,4	28,6	28,8	28,7	28,6	27,9	33,8	33,7
12	19,8	24,6	24,7	24,6	24,5	24,1	27,7	27,6
14	17	20,6	20,5	20,5	20,5	20,3	21,2	22,6
16	14,6	16,9	17,8	18,1	18,1	17,9	16,4	17,7
18	12,9	13,4	14,2	14,9	15,5	15,8	12,9	14,2
20		10,8	11,6	12,3	12,8	13,3	10,3	11,5
22		8,8	9,6	10,2	10,7	11,2	8,3	9,4
24							6,6	7,8
26							5,3	6,4
ロープ条数	6	6	6	6	6	6	6	6
LKコード	1	2	3	4	5	6	7	8
テレ1 (%)	0	45	0	0	0	0	45	0
テレ2 (%)	0	0	45	0	0	0	45	45
テレ3 (%)	0	0	0	45	0	0	0	45
テレ4 (%)	0	0	0	0	45	0	0	0
テレ5 (%)	0	0	0	0	0	45	0	0

AC360/6J

ランナー定格総荷重表

MS-A

定格総荷重(t) = 荷重 + フックブロック質量

補ジブ長さ	7 m
補ジブ角度	0°
アウトリガー長さ	8,68 m
アウトリガー幅	7 m
カウンターウエイト	34,7 t

主ジブ長さ (m)

22,7	22,7	22,7	23,8	27,2	27,2	27,2	27,2
------	------	------	------	------	------	------	------

作業半径 (m)

4,5	64	59,5						
5	59,5	55,8	53,1	49,9				
6	51,1	48,3	46,6	44,6	56,3	55,7	52	49,9
7	45,4	43,3	41,8	40,2	49,5	49	46,1	44,7
8	40	38,4	37,3	36,5	44,8	44,5	42	40,7
9	36,8	35,4	34,3	33,5	40	40	38,1	37,2
10	33,6	32,5	31,6	31,2	37,1	37	35,1	34,2
12	27,6	26,8	26,2	26,6	28,4	30,2	30,4	29,8
14	23,7	23,7	23,4	23,5	21,3	23	24,4	24,8
16	18,8	19,7	20,1	20,2	16,5	18,1	19,4	19,8
18	15,2	16,1	16,5	16,6	13	14,5	15,8	16,2
20	12,5	13,4	13,8	13,9	10,4	11,9	13,1	13,5
22	10,4	11,3	11,6	11,7	8,4	9,8	10,9	11,3
24	8,8	9,6	9,9	10	6,7	8,1	9,2	9,6
26	7,4	8,2	8,5	8,6	5,4	6,7	7,8	8,2
28				7,5	4,1	5,6	6,7	7,1
30					3	4,6	5,7	6,1
32					2,1	3,7	4,9	5,3
ロープ条数	6	6	5	5	5	5	5	5
LKコード	9	10	11	12	13	14	15	16
テレ1 (%)	0	0	0	0	45	0	0	0
テレ2 (%)	0	0	0	0	45	45	0	0
テレ3 (%)	45	0	0	0	45	45	45	0
テレ4 (%)	45	45	0	0	0	45	45	90
テレ5 (%)	0	45	90	100	0	0	45	45

AC360/6J

ランナー定格総荷重表

MS-A

定格総荷重(t) = 荷重 + フックブロック質量

補ジブ長さ	7 m
補ジブ角度	0°
アウトリガー長さ	8,68 m
アウトリガー幅	7 m
カウンターウエイト	34,7 t

主ジブ長さ (m)

27,2	28,3	31,7	31,7	31,7	31,7	31,7	31,7
------	------	------	------	------	------	------	------

作業半径 (m)

6	48	45,7	57,8					
7	43,3	41,7	52,3	49,4	47,5	45,9	45	42,5
8	39,5	38,1	46,8	44,7	43,3	42	41,3	38,9
9	36,2	35,3	42	41,2	39,9	38,7	38,1	35,7
10	33,3	32,6	36,5	37,9	36,9	36	35,4	33,1
12	29,2	28,9	28,3	30,9	31,4	31,4	31	28,7
14	25,1	25,3	21,8	23,6	24,1	24,5	24,8	25,2
16	20,2	20,3	17	18,7	19,1	19,5	19,8	20,2
18	16,5	16,6	13,5	15,1	15,5	15,9	16,2	16,6
20	13,8	13,9	10,8	12,4	12,8	13,2	13,5	13,8
22	11,7	11,7	8,8	10,3	10,7	11	11,3	11,7
24	9,9	10	7,1	8,6	9	9,3	9,6	9,9
26	8,5	8,6	5,7	7,2	7,6	7,9	8,2	8,5
28	7,4	7,4	4,5	6	6,4	6,8	7	7,4
30	6,4	6,4	3,4	5,1	5,5	5,8	6	6,4
32	5,6	5,6	2,4	4,2	4,6	4,9	5,2	5,5
34			1,6	3,4	3,9	4,2	4,5	4,8
36				2,7	3,2	3,6	3,9	4,2
ロープ条数	5	5	6	5	5	5	4	4
LKコード	17	18	19	20	21	22	23	24
テレ1 (%)	0	0	45	0	0	0	0	0
テレ2 (%)	0	0	45	45	0	0	0	0
テレ3 (%)	0	0	45	45	90	45	45	0
テレ4 (%)	45	45	45	45	45	90	45	90
テレ5 (%)	90	100	0	45	45	45	90	90

AC360/6J

ランナー定格総荷重表

MS-A

定格総荷重(t) = 荷重 + フックブロック質量

補ジブ長さ	7 m
補ジブ角度	0°
アウトリガー長さ	8,68 m
アウトリガー幅	7 m
カウンターウエイト	34,7 t

主ジブ長さ (m)

33,8	36,2	36,2	36,2	36,2	36,2	36,2	38,3
------	------	------	------	------	------	------	------

作業半径 (m)

7		50,5						
8	34,5	46,6	45,6	44,3	43	41,9	39,3	
9	31,4	40,6	41,4	41	39,9	39,1	36,6	32,1
10	29	35,6	36,3	37	37,2	36,4	33,8	29,7
12	24,7	27,9	28,6	29,2	30,2	30,4	29,9	25,9
14	22	22,4	23	23,5	24,1	24,2	24,9	22,7
16	19,3	17,6	18,1	18,5	19,1	19,3	19,9	20
18	16,6	14,1	14,6	14,9	15,5	15,7	16,3	16,3
20	13,9	11,4	11,9	12,2	12,8	12,9	13,5	13,6
22	11,7	9,3	9,8	10,1	10,7	10,8	11,4	11,4
24	10	7,6	8,1	8,4	9	9,1	9,6	9,7
26	8,6	6,3	6,7	7	7,6	7,7	8,2	8,3
28	7,4	5,1	5,5	5,9	6,4	6,5	7,1	7,1
30	6,4	4	4,6	4,9	5,4	5,5	6,1	6,1
34	4,8	2,2	2,7	3,2	3,8	4	4,5	4,5
36	4,2		2	2,4	3,1	3,2	3,8	3,9
38	3,7			1,8	2,4	2,6	3,2	3,3
40					1,9	2	2,7	2,7
42								2,2
ロープ条数	4	5	5	4	4	4	4	3
LKコード	25	26	27	28	29	30	31	32
テレ1 (%)	0	45	0	0	0	0	0	0
テレ2 (%)	0	45	90	45	45	0	0	0
テレ3 (%)	0	45	45	90	45	90	45	45
テレ4 (%)	100	45	45	45	45	90	90	100
テレ5 (%)	100	45	45	45	90	45	90	100

AC360/6J

ランナー定格総荷重表

MS-A

定格総荷重(t) = 荷重 + フックブロック質量

補ジブ長さ	7 m
補ジブ角度	0°
アウトリガー長さ	8,68 m
アウトリガー幅	7 m
カウンターウエイト	34,7 t

主ジブ長さ (m)

40,7	40,7	40,7	40,7	40,7	40,7	40,7	40,7	43,9
------	------	------	------	------	------	------	------	------

作業半径 (m)

9	37	37,7	39,2	39	39,1	37,5	35,9	
10	32,4	33,1	34,5	34,3	35,4	35,2	33,9	29,1
12	25,3	25,9	27,3	27,1	28,2	29	29,6	25,7
14	20,1	20,8	22,1	21,9	22,9	23,7	24,2	23,1
16	16,2	16,8	18,1	18	18,7	19,3	19,6	19,6
18	13,2	13,7	14,6	14,5	15,1	15,6	16	16
20	10,6	11	11,9	11,8	12,4	12,9	13,3	13,3
22	8,5	8,9	9,8	9,7	10,3	10,8	11,1	11,1
24	6,9	7,3	8,1	8	8,6	9,1	9,4	9,4
26	5,5	5,9	6,7	6,6	7,2	7,7	8	8
28	4,2	4,7	5,5	5,4	6	6,5	6,8	6,8
30	3,1	3,5	4,5	4,4	5	5,5	5,8	5,8
32	2,1	2,5	3,6	3,4	4,2	4,6	5	5
34		1,7	2,7	2,6	3,3	3,9	4,2	4,2
36			1,9	1,8	2,5	3,1	3,5	3,5
38					1,9	2,5	2,9	2,8
40						1,9	2,3	2,2
42							1,8	1,7
ロープ条数	4	4	4	4	4	4	4	3
LKコード	33	34	35	36	37	38	39	40
テレ1 (%)	90	45	45	0	0	0	0	0
テレ2 (%)	45	90	45	90	45	45	0	0
テレ3 (%)	45	45	45	90	90	45	90	100
テレ4 (%)	45	45	45	45	90	90	90	100
テレ5 (%)	45	45	90	45	45	90	90	100

AC360/6J

ランナー定格総荷重表

MS-A

定格総荷重(t) = 荷重 + フックブロック質量

補ジブ長さ	7 m
補ジブ角度	0°
アウトリガー長さ	8,68 m
アウトリガー幅	7 m
カウンターウエイト	34,7 t

主ジブ長さ (m)

45,2	45,2	45,2	45,2	45,2	48,4	49,7	49,7
------	------	------	------	------	------	------	------

作業半径 (m)

10	30,2	31,3	33,1	32,9	33,5			
12	23,6	24,7	26,4	26,2	27,5	26	22,5	23,9
14	18,8	19,8	21,4	21,3	22,5	21,9	17,9	19,3
16	15	16,1	17,6	17,5	18,7	18,2	14,4	15,7
18	12,1	13,1	14,6	14,5	15,5	15,3	11,6	12,9
20	9,8	10,7	12	11,9	12,7	12,8	9,3	10,6
22	7,8	8,8	9,9	9,8	10,6	10,6	7,4	8,6
24	6,2	7,1	8,2	8,1	8,9	8,9	5,8	7
26	4,8	5,7	6,8	6,7	7,5	7,5	4,5	5,7
28	3,6	4,5	5,7	5,6	6,3	6,3	3,3	4,5
30	2,6	3,5	4,7	4,6	5,3	5,3	2,3	3,5
32	1,7	2,5	3,7	3,6	4,5	4,5		2,6
34		1,6	2,8	2,7	3,6	3,7		1,8
36			2,1	2	2,9	2,9		
38					2,2	2,2		
40					1,6	1,6		
ロープ条数	3	3	3	3	3	3	2	3
LKコード	41	42	43	44	45	46	47	48
テレ1 (%)	90	45	45	0	0	0	90	45
テレ2 (%)	90	90	45	90	45	45	90	90
テレ3 (%)	45	90	45	90	90	100	90	90
テレ4 (%)	45	45	90	90	90	100	45	90
テレ5 (%)	45	45	90	45	90	100	45	45

AC360/6J

ランナー定格総荷重表

MS-A

定格総荷重(t) = 荷重 + フックブロック質量

補ジブ長さ	7 m
補ジブ角度	0°
アウトリガー長さ	8,68 m
アウトリガー幅	7 m
カウンターウエイト	34,7 t

主ジブ長さ (m)

49,7	49,7	53,9	54,2	54,2	58,4	58,7	64
------	------	------	------	------	------	------	----

作業半径 (m)

12	25	25,6						
14	20,4	20,9	20,1	17,5	19	18,3	17,3	
16	16,8	17,3	16,6	14,1	15,6	15	14	13,2
18	13,9	14,4	13,8	11,4	12,8	12,3	11,4	10,7
20	11,6	12,1	11,6	9,2	10,6	10,2	9,3	8,7
22	9,7	10,1	9,7	7,4	8,8	8,4	7,5	7
24	8,1	8,4	8,2	5,8	7,2	6,9	6	5,5
26	6,7	7	6,8	4,5	5,9	5,6	4,7	4,3
28	5,5	5,9	5,7	3,4	4,7	4,5	3,6	3,2
30	4,5	4,9	4,6	2,4	3,7	3,5	2,7	2,3
32	3,6	4	3,8	1,5	2,8	2,6	1,8	
34	2,7	3,1	3		2,1	1,9		
36	1,9	2,3	2,3					
38		1,6	1,6					
ロープ条数	3	3	2	2	2	2	2	2
LKコード	49	50	51	52	53	54	55	56
テレ1 (%)	45	0	0	90	45	45	90	100
テレ2 (%)	45	90	100	90	90	100	90	100
テレ3 (%)	90	90	100	90	90	100	90	100
テレ4 (%)	90	90	100	90	90	100	90	100
テレ5 (%)	90	90	100	45	90	100	90	100

AC360/6J

ランナー定格総荷重表

MS-A

定格総荷重(t) = 荷重 + フックブロック質量

補ジブ長さ	7 m
補ジブ角度	20°
アウトリガー長さ	8,68 m
アウトリガー幅	7 m
カウンターウエイト	34,7 t

主ジブ長さ (m)

13,7	18,2	18,2	18,2	18,2	18,2	22,7	22,7
------	------	------	------	------	------	------	------

作業半径 (m)

5	25,3							
6	23,2	24,5	24,6	24,6	24,5	24,2		
7	21,3	22,8	22,8	22,8	22,7	22,4	23,9	23,8
8	19,7	21,2	21,3	21,3	21,3	21	22,4	22,4
9	18,4	19,9	20	20	20	19,7	21,2	21,2
10	17,1	18,8	18,9	18,9	18,8	18,7	20	20
12	15,3	16,8	16,8	16,8	16,8	16,7	18,2	18,2
14	13,7	15,4	15,4	15,3	15,3	15,2	16,5	16,6
16	12,5	14	14	14	13,9	13,9	15,4	15,4
18	11,8	13,1	13,1	13,1	13,1	13	13,8	14,3
20		11,3	12,1	12,2	12,2	12,2	11	12,1
22		9,1	9,8	10,4	10,9	11,4	8,8	9,9
24							7	8,1
26							5,6	6,7
ロープ条数	3	3	3	3	3	3	3	3
LKコード	1	2	3	4	5	6	7	8
テレ1 (%)	0	45	0	0	0	0	45	0
テレ2 (%)	0	0	45	0	0	0	45	45
テレ3 (%)	0	0	0	45	0	0	0	45
テレ4 (%)	0	0	0	0	45	0	0	0
テレ5 (%)	0	0	0	0	0	45	0	0

AC360/6J

ランナー定格総荷重表

MS-A

定格総荷重(t) = 荷重 + フックブロック質量

補ジブ長さ	7 m
補ジブ角度	20 °
アウトリガー長さ	8,68 m
アウトリガー幅	7 m
カウンターウエイト	34,7 t

主ジブ長さ (m)

22,7	22,7	22,7	23,8	27,2	27,2	27,2	27,2
------	------	------	------	------	------	------	------

作業半径 (m)

7	23,8	23,4	23,1	23,2				
8	22,4	22	21,7	21,8	23,4	23,3	22,9	22,6
9	21,1	20,9	20,6	20,7	22,2	22,1	21,7	21,3
10	20	19,8	19,5	19,6	21,1	21	20,7	20,4
12	18,2	18,1	17,8	18	19,2	19,2	18,9	18,7
14	16,5	16,4	16,2	16,4	17,7	17,7	17,5	17,3
16	15,4	15,2	15,1	15,3	16,4	16,4	16,2	16
18	14,2	14,1	14	14,2	14	15,4	15,2	15,1
20	13,1	13,3	13,2	13,3	11,2	12,5	13,7	14
22	10,9	11,6	12	12,1	9	10,3	11,4	11,8
24	9,1	9,8	10,2	10,3	7,2	8,5	9,6	10
26	7,6	8,4	8,7	8,8	5,8	7,1	8,2	8,5
28				7,6	4,5	5,8	6,9	7,3
30					3,2	4,8	5,9	6,2
ロープ条数	3	3	3	3	3	3	2	2
LKコード	9	10	11	12	13	14	15	16
テレ1 (%)	0	0	0	0	45	0	0	0
テレ2 (%)	0	0	0	0	45	45	0	0
テレ3 (%)	45	0	0	0	45	45	45	0
テレ4 (%)	45	45	0	0	0	45	45	90
テレ5 (%)	0	45	90	100	0	0	45	45

AC360/6J

ランナー定格総荷重表

MS-A

定格総荷重(t) = 荷重 + フックブロック質量

補ジブ長さ	7 m
補ジブ角度	20 °
アウトリガー長さ	8,68 m
アウトリガー幅	7 m
カウンターウエイト	34,7 t

主ジブ長さ (m)

27,2	28,3	31,7	31,7	31,7	31,7	31,7	31,7
------	------	------	------	------	------	------	------

作業半径 (m)

8	22,4	22,3	23,9	23,5				
9	21,2	21,2	22,8	22,4	22,2	21,9	21,9	21,8
10	20,3	20,3	21,7	21,3	21,1	20,9	20,9	20,8
12	18,6	18,6	20	19,6	19,5	19,3	19,3	19,2
14	17,2	17,3	18,6	18,3	18,1	18	17,9	17,8
16	15,9	16	17,3	17	16,9	16,8	16,7	16,7
18	15	15,1	14,5	15,9	15,8	15,7	15,6	15,6
20	14,1	14,2	11,6	13,1	13,5	13,8	14,1	14,4
22	12,1	12,2	9,4	10,9	11,2	11,6	11,8	12,1
24	10,3	10,4	7,7	9,1	9,4	9,8	10	10,3
26	8,8	8,9	6,2	7,6	8	8,3	8,6	8,9
28	7,6	7,7	5	6,4	6,8	7,1	7,3	7,6
30	6,5	6,6	3,8	5,3	5,7	6	6,3	6,6
32		5,7	2,7	4,4	4,8	5,1	5,4	5,7
34			1,8	3,6	4	4,4	4,6	4,9
ロープ条数	2	2	3	3	2	2	2	2
LKコード	17	18	19	20	21	22	23	24
テレ1 (%)	0	0	45	0	0	0	0	0
テレ2 (%)	0	0	45	45	0	0	0	0
テレ3 (%)	0	0	45	45	90	45	45	0
テレ4 (%)	45	45	45	45	45	90	45	90
テレ5 (%)	90	100	0	45	45	45	90	90

AC360/6J

ランナー定格総荷重表

MS-A

定格総荷重(t) = 荷重 + フックブロック質量

補ジブ長さ	7 m
補ジブ角度	20 °
アウトリガー長さ	8,68 m
アウトリガー幅	7 m
カウンターウエイト	34,7 t

主ジブ長さ (m)

33,8	36,2	36,2	36,2	36,2	36,2	36,2	38,3
------	------	------	------	------	------	------	------

作業半径 (m)

9	21,7	22,9	22,7	22,6	22,6			
10	20,8	21,9	21,8	21,7	21,7	21,6	21,2	21
12	19,2	20,3	20,2	20	20	19,9	19,6	19,5
14	17,8	18,8	18,7	18,6	18,6	18,6	18,3	18,2
16	16,8	17,7	17,6	17,5	17,5	17,5	17,2	17,1
18	15,8	15	15,5	15,8	16,3	16,4	16,2	16,2
20	14,5	12,2	12,6	13	13,5	13,6	14,1	14,2
22	12,2	10	10,4	10,7	11,3	11,4	11,9	12
24	10,4	8,2	8,6	9	9,5	9,6	10,1	10,2
26	8,9	6,8	7,2	7,5	8	8,1	8,6	8,7
28	7,7	5,5	5,9	6,3	6,8	6,9	7,4	7,5
30	6,7	4,5	4,9	5,2	5,7	5,8	6,3	6,4
34	5	2,5	3	3,5	4,1	4,2	4,7	4,7
36	4,3	1,7	2,2	2,6	3,3	3,4	4	4,1
38			1,5	1,9	2,6	2,7	3,4	3,4
40					2	2,1	2,7	2,8
42								2,3
ロープ条数	2	2	2	2	2	2	2	2
LKコード	25	26	27	28	29	30	31	32
テレ1 (%)	0	45	0	0	0	0	0	0
テレ2 (%)	0	45	90	45	45	0	0	0
テレ3 (%)	0	45	45	90	45	90	45	45
テレ4 (%)	100	45	45	45	45	90	90	100
テレ5 (%)	100	45	45	45	90	45	90	100

AC360/6J

ランナー定格総荷重表

MS-A

定格総荷重(t) = 荷重 + フックブロック質量

補ジブ長さ	7 m
補ジブ角度	20 °
アウトリガー長さ	8,68 m
アウトリガー幅	7 m
カウンターウエイト	34,7 t

主ジブ長さ (m)

40,7	40,7	40,7	40,7	40,7	40,7	40,7	40,7	43,9
------	------	------	------	------	------	------	------	------

作業半径 (m)

10	22,5	22,4	22	22,1				
12	20,9	20,8	20,4	20,5	20,3	20	19,7	19,5
14	19,5	19,4	19,2	19,2	18,9	18,7	18,5	18,3
16	17,7	18,2	18	18	17,8	17,6	17,4	17,3
18	14,3	14,7	15,5	15,4	16	16,4	16,5	16,4
20	11,5	11,9	12,7	12,6	13,1	13,6	13,9	13,9
22	9,3	9,7	10,4	10,3	10,9	11,4	11,7	11,7
24	7,5	7,9	8,7	8,6	9,1	9,6	9,9	9,9
26	6,1	6,4	7,2	7,1	7,6	8,1	8,4	8,4
28	4,9	5,2	6	5,9	6,4	6,9	7,2	7,2
30	3,6	4,1	4,9	4,8	5,4	5,8	6,1	6,1
34	1,7	2,1	3,1	2,9	3,6	4,2	4,5	4,5
36			2,3	2,1	2,8	3,4	3,8	3,8
38			1,6		2,1	2,7	3,1	3,1
42						1,5	1,9	1,9
ロープ条数	2	2	2	2	2	2	2	2
LKコード	33	34	35	36	37	38	39	40
テレ1 (%)	90	45	45	0	0	0	0	0
テレ2 (%)	45	90	45	90	45	45	0	0
テレ3 (%)	45	45	45	90	90	45	90	100
テレ4 (%)	45	45	45	45	90	90	90	100
テレ5 (%)	45	45	90	45	45	90	90	100

AC360/6J

ランナー定格総荷重表

MS-A

定格総荷重(t) = 荷重 + フックブロック質量

補ジブ長さ	7 m
補ジブ角度	20 °
アウトリガー長さ	8,68 m
アウトリガー幅	7 m
カウンターウエイト	34,7 t

主ジブ長さ (m)

45,2	45,2	45,2	45,2	45,2	48,4	49,7	49,7
------	------	------	------	------	------	------	------

作業半径 (m)

12	21	20,8	20,3	20,4	19,9			
14	19,6	19,5	19	19,1	18,7	18,4	19,6	19,2
16	16,5	17,4	18	18,1	17,7	17,5	15,8	17
18	13,4	14,3	15,7	15,6	16,3	16,2	12,8	14
20	10,9	11,8	12,8	12,7	13,4	13,5	10,4	11,6
22	8,8	9,7	10,6	10,5	11,2	11,2	8,4	9,5
24	7,1	7,9	8,8	8,7	9,4	9,5	6,7	7,9
26	5,6	6,4	7,3	7,3	7,9	8	5,3	6,4
28	4,3	5,2	6,1	6	6,7	6,8	4,1	5,2
30	3,2	4,1	5,1	5	5,7	5,7	3	4,1
32	2,2	3	4,2	4,1	4,8	4,8	2	3,1
34		2,1	3,3	3,1	4	4		2,3
36			2,4	2,3	3,2	3,3		1,5
38			1,7	1,6	2,5	2,5		
40					1,9	1,9		
ロープ条数	2	2	2	2	2	2	2	2
LKコード	41	42	43	44	45	46	47	48
テレ1 (%)	90	45	45	0	0	0	90	45
テレ2 (%)	90	90	45	90	45	45	90	90
テレ3 (%)	45	90	45	90	90	100	90	90
テレ4 (%)	45	45	90	90	90	100	45	90
テレ5 (%)	45	45	90	45	90	100	45	45

AC360/6J

ランナー定格総荷重表

MS-A

定格総荷重(t) = 荷重 + フックブロック質量

補ジブ長さ	7 m
補ジブ角度	20 °
アウトリガー長さ	8,68 m
アウトリガー幅	7 m
カウンターウエイト	34,7 t

主ジブ長さ (m)

49,7	49,7	53,9	54,2	54,2	58,4	58,7	64
------	------	------	------	------	------	------	----

作業半径 (m)

14	18,9	18,7		19,1	18,7			
16	17,9	17,7	17,4	15,5	16,8	16,2	15,3	
18	15	15,4	14,8	12,6	13,9	13,4	12,6	11,8
20	12,5	13	12,5	10,3	11,6	11,2	10,3	9,7
22	10,5	10,8	10,5	8,3	9,6	9,3	8,4	7,9
24	8,7	9	8,9	6,7	8	7,7	6,8	6,4
26	7,3	7,6	7,5	5,3	6,6	6,3	5,5	5
28	6	6,3	6,2	4,1	5,4	5,1	4,3	3,9
30	5	5,3	5,2	3	4,3	4,1	3,3	2,9
32	4,1	4,4	4,2	2,1	3,4	3,2	2,4	2
34	3,1	3,5	3,4		2,5	2,4	1,6	
36	2,3	2,7	2,7		1,8	1,7		
38	1,6	2	1,9					
ロープ条数	2	2	2	2	2	2	2	2
LKコード	49	50	51	52	53	54	55	56
テレ1 (%)	45	0	0	90	45	45	90	100
テレ2 (%)	45	90	100	90	90	100	90	100
テレ3 (%)	90	90	100	90	90	100	90	100
テレ4 (%)	90	90	100	90	90	100	90	100
テレ5 (%)	90	90	100	45	90	100	90	100

AC360/6J

ランナー定格総荷重表

MS-A

定格総荷重(t) = 荷重 + フックブロック質量

補ジブ長さ	7 m
補ジブ角度	40 °
アウトリガー長さ	8,68 m
アウトリガー幅	7 m
カウンターウエイト	34,7 t

主ジブ長さ (m)

13,7	18,2	18,2	18,2	18,2	18,2	22,7	22,7
------	------	------	------	------	------	------	------

作業半径 (m)

7	15,7							
8	14,9	15,5	15,5	15,4	15,5	15,3	15,8	15,8
9	14,2	14,9	14,9	14,8	14,8	14,7	15,2	15,3
10	13,6	14,3	14,3	14,2	14,2	14,1	14,7	14,8
12	12,7	13,4	13,4	13,4	13,4	13,3	13,9	13,9
14	12	12,7	12,7	12,7	12,7	12,6	13,1	13,2
16	11,7	12,1	12,1	12,1	12,1	12,1	12,6	12,7
18		11,8	11,8	11,8	11,8	11,8	12,1	12,2
20							11,5	11,9
22							9,1	10,2
ロープ条数 LKコード テレ1 (%) テレ2 (%) テレ3 (%) テレ4 (%) テレ5 (%)	2	2	2	2	2	2	2	2
	1	2	3	4	5	6	7	8
	0	45	0	0	0	0	45	0
	0	0	45	0	0	0	45	45
	0	0	0	45	0	0	0	45
	0	0	0	0	45	0	0	0
0	0	0	0	0	45	0	0	

AC360/6J

ランナー定格総荷重表

MS-A

定格総荷重(t) = 荷重 + フックブロック質量

補ジブ長さ	7 m
補ジブ角度	40 °
アウトリガー長さ	8,68 m
アウトリガー幅	7 m
カウンターウエイト	34,7 t

主ジブ長さ (m)

22,7	22,7	22,7	23,8	27,2	27,2	27,2	27,2
------	------	------	------	------	------	------	------

作業半径 (m)

8	15,8							
9	15,2	15,1	15	15	15,5	15,5	15,4	15,3
10	14,7	14,6	14,6	14,5	15,1	15	14,9	14,9
12	13,9	13,8	13,7	13,8	14,2	14,3	14,1	14,1
14	13,2	13,1	13,1	13,1	13,6	13,6	13,5	13,4
16	12,6	12,6	12,5	12,6	13,1	13	12,9	12,9
18	12,2	12,1	12,1	12,2	12,6	12,6	12,5	12,4
20	11,8	11,8	11,8	11,8	11,8	12,2	12,1	12,1
22	11,1	11,7	11,7	11,7	9,4	10,7	11,7	11,8
24				10,4	7,5	8,8	9,9	10,2
26					6	7,2	8,3	8,7
ロープ条数	2	2	2	2	2	2	2	2
LKコード	9	10	11	12	13	14	15	16
テレ1 (%)	0	0	0	0	45	0	0	0
テレ2 (%)	0	0	0	0	45	45	0	0
テレ3 (%)	45	0	0	0	45	45	45	0
テレ4 (%)	45	45	0	0	0	45	45	90
テレ5 (%)	0	45	90	100	0	0	45	45

AC360/6J

ランナー定格総荷重表

MS-A

定格総荷重(t) = 荷重 + フックブロック質量

補ジブ長さ	7 m
補ジブ角度	40 °
アウトリガー長さ	8,68 m
アウトリガー幅	7 m
カウンターウエイト	34,7 t

主ジブ長さ (m)

27,2	28,3	31,7	31,7	31,7	31,7	31,7	31,7
------	------	------	------	------	------	------	------

作業半径 (m)

9	15,2							
10	14,8	14,8	15,3	15,3	15,1	15	15	14,9
12	14	14,1	14,5	14,5	14,4	14,3	14,2	14,2
14	13,4	13,4	13,9	13,8	13,7	13,6	13,6	13,5
16	12,8	12,9	13,4	13,3	13,2	13,1	13,2	13,1
18	12,4	12,4	12,9	12,8	12,7	12,7	12,7	12,6
20	12,1	12,1	12,2	12,4	12,3	12,3	12,3	12,3
22	11,7	11,8	9,9	11,3	11,6	11,9	12,1	12
24	10,5	10,6	8,1	9,4	9,8	10,1	10,3	10,6
26	8,9	9	6,5	7,9	8,2	8,5	8,8	9,1
28			5,2	6,6	6,9	7,2	7,5	7,8
30			4	5,5	5,8	6,1	6,4	6,7
ロープ条数	2	2	2	2	2	2	2	2
LKコード	17	18	19	20	21	22	23	24
テレ1 (%)	0	0	45	0	0	0	0	0
テレ2 (%)	0	0	45	45	0	0	0	0
テレ3 (%)	0	0	45	45	90	45	45	0
テレ4 (%)	45	45	45	45	45	90	45	90
テレ5 (%)	90	100	0	45	45	45	90	90

AC360/6J

ランナー定格総荷重表

MS-A

定格総荷重(t) = 荷重 + フックブロック質量

補ジブ長さ	7 m
補ジブ角度	40 °
アウトリガー長さ	8,68 m
アウトリガー幅	7 m
カウンターウエイト	34,7 t

主ジブ長さ (m)

33,8	36,2	36,2	36,2	36,2	36,2	36,2	38,3
------	------	------	------	------	------	------	------

作業半径 (m)

12	14,2	14,6	14,6	14,6	14,5	14,4	14,4	14,3
14	13,6	14	14	14	13,9	13,8	13,8	13,8
16	13,1	13,5	13,5	13,4	13,4	13,3	13,3	13,2
18	12,7	13,1	13,1	13	13	12,9	12,9	12,9
20	12,3	12,6	12,6	12,6	12,6	12,5	12,5	12,5
22	11,8	10,5	10,9	11,2	11,7	11,8	12,2	12,2
24	10,7	8,6	9	9,3	9,8	9,9	10,4	10,5
26	9,2	7,1	7,5	7,8	8,3	8,4	8,9	9
28	7,9	5,8	6,2	6,5	7	7,1	7,6	7,7
30	6,8	4,7	5,1	5,4	5,9	6	6,5	6,6
32	5,8	3,7	4,2	4,5	5	5,1	5,6	5,7
34		2,7	3,2	3,6	4,2	4,3	4,8	4,8
36								4,1
	2	2	2	2	2	2	2	2
LKコード	25	26	27	28	29	30	31	32
テレ1 (%)	0	45	0	0	0	0	0	0
テレ2 (%)	0	45	90	45	45	0	0	0
テレ3 (%)	0	45	45	90	45	90	45	45
テレ4 (%)	100	45	45	45	45	90	90	100
テレ5 (%)	100	45	45	45	90	45	90	100

ロープ条数

LKコード

テレ1 (%)

テレ2 (%)

テレ3 (%)

テレ4 (%)

テレ5 (%)

AC360/6J

ランナー定格総荷重表

MS-A

定格総荷重(t) = 荷重 + フックブロック質量

補ジブ長さ	7 m
補ジブ角度	40°
アウトリガー長さ	8,68 m
アウトリガー幅	7 m
カウンターウエイト	34,7 t

主ジブ長さ (m)

40,7	40,7	40,7	40,7	40,7	40,7	40,7	40,7	43,9
------	------	------	------	------	------	------	------	------

作業半径 (m)

12	14,8	14,7	14,6	14,7	14,6	14,4	14,5	
14	14,2	14,2	14,1	14,1	14	13,9	13,9	13,8
16	13,7	13,7	13,5	13,6	13,6	13,4	13,4	13,4
18	13,3	13,2	13,1	13,1	13,1	13	12,9	13
20	12,2	12,5	12,7	12,8	12,7	12,7	12,6	12,7
22	9,9	10,2	10,9	10,8	11,4	11,8	12,1	12,1
24	8	8,4	9,1	9	9,5	9,9	10,2	10,3
26	6,5	6,8	7,6	7,5	8	8,4	8,7	8,7
28	5,2	5,5	6,3	6,2	6,7	7,1	7,4	7,5
30	4	4,5	5,2	5,1	5,6	6	6,3	6,4
34	1,9	2,3	3,3	3,2	3,8	4,3	4,6	4,6
36			2,4	2,3	3	3,6	3,9	3,9
38				1,5	2,2	2,8	3,2	3,2
40								2,6
ロープ条数	2	2	2	2	2	2	2	2
LKコード	33	34	35	36	37	38	39	40
テレ1 (%)	90	45	45	0	0	0	0	0
テレ2 (%)	45	90	45	90	45	45	0	0
テレ3 (%)	45	45	45	90	90	45	90	100
テレ4 (%)	45	45	45	45	90	90	90	100
テレ5 (%)	45	45	90	45	45	90	90	100

AC360/6J

ランナー定格総荷重表

MS-A

定格総荷重(t) = 荷重 + フックブロック質量

補ジブ長さ	7 m
補ジブ角度	40 °
アウトリガー長さ	8,68 m
アウトリガー幅	7 m
カウンターウエイト	34,7 t

主ジブ長さ (m)

45,2	45,2	45,2	45,2	45,2	48,4	49,7	49,7
------	------	------	------	------	------	------	------

作業半径 (m)

14	14,3	14,2	14	14,1	14	13,9	14,2	14,1
16	13,8	13,7	13,6	13,6	13,5	13,4	13,8	13,7
18	13,3	13,3	13,2	13,2	13	13	13,4	13,3
20	11,8	12,6	12,8	12,9	12,7	12,7	11,3	12,4
22	9,6	10,2	11,1	11	11,7	11,7	9,2	10,3
24	7,7	8,4	9,3	9,2	9,8	9,9	7,4	8,5
26	6,2	6,9	7,7	7,6	8,3	8,3	5,9	7
28	4,8	5,6	6,4	6,4	7	7,1	4,6	5,7
30	3,6	4,5	5,4	5,3	5,9	6	3,4	4,5
34	1,6	2,4	3,5	3,4	4,2	4,2	1,5	2,6
36		1,5	2,7	2,5	3,4	3,5		1,8
38			1,9	1,8	2,6	2,7		
40					2	2		
ロープ条数	2	2	2	2	2	2	2	2
LKコード	41	42	43	44	45	46	47	48
テレ1 (%)	90	45	45	0	0	0	90	45
テレ2 (%)	90	90	45	90	45	45	90	90
テレ3 (%)	45	90	45	90	90	100	90	90
テレ4 (%)	45	45	90	90	90	100	45	90
テレ5 (%)	45	45	90	45	90	100	45	45

AC360/6J

ランナー定格総荷重表

MS-A

定格総荷重(t) = 荷重 + フックブロック質量

補ジブ長さ	7 m
補ジブ角度	40 °
アウトリガー長さ	8,68 m
アウトリガー幅	7 m
カウンターウエイト	34,7 t

主ジブ長さ (m)

49,7	49,7	53,9	54,2	54,2	58,4	58,7	64
------	------	------	------	------	------	------	----

作業半径 (m)

14	14	14						
16	13,6	13,5	13,5	13,7	13,6			
18	13,2	13,1	13	13,3	13,2	13,1	13,2	
20	12,8	12,8	12,7	11,2	12,4	12	11,2	10,6
22	11	11,3	11,2	9,1	10,3	10	9,2	8,7
24	9,2	9,5	9,5	7,4	8,6	8,3	7,5	7
26	7,7	7,9	7,9	5,9	7,1	6,9	6,1	5,7
28	6,4	6,7	6,7	4,6	5,8	5,6	4,8	4,4
30	5,3	5,6	5,6	3,5	4,7	4,5	3,8	3,4
34	3,4	3,8	3,7	1,7	2,9	2,7	2	1,6
36	2,6	2,9	2,9		2,1	2		
38	1,8	2,2	2,2					
40		1,5	1,5					
ロープ条数	2	2	2	2	2	2	2	2
LKコード	49	50	51	52	53	54	55	56
テレ1 (%)	45	0	0	90	45	45	90	100
テレ2 (%)	45	90	100	90	90	100	90	100
テレ3 (%)	90	90	100	90	90	100	90	100
テレ4 (%)	90	90	100	90	90	100	90	100
テレ5 (%)	90	90	100	45	90	100	90	100

AC360/6J

ランナー定格総荷重表

MS-A

定格総荷重(t) = 荷重 + フックブロック質量

補ジブ長さ	7 m
補ジブ角度	0°
アウトリガー長さ	8,68 m
アウトリガー幅	7 m
カウンターウエイト	24,6 t

主ジブ長さ (m)

13,7	18,2	18,2	18,2	18,2	18,2	22,7	22,7
------	------	------	------	------	------	------	------

作業半径 (m)

3	65,5							
3,5	60,7	67,4	67,3	67,4				
4	55,9	62,8	62,8	62,8	62,8	61		
4,5	51,1	58,3	58,4	58,3	58,2	56	65,1	65
5	46,4	53,9	54,1	53,9	53,6	51,1	60,4	60,3
6	40	46,3	46,5	46,4	46,2	44,6	51,7	51,7
7	34,7	40,5	40,7	40,5	40,4	39,1	45,8	45,8
8	29,5	36,4	36,6	36,4	36,3	35,3	40,4	40,4
9	27	32,3	32,4	32,3	32,2	31,5	36,8	37,1
10	24,4	28,6	28,8	28,7	28,6	27,9	31,4	33,4
12	19,8	22,8	23,7	24,5	24,5	24,1	22,2	23,7
14	17	16,8	17,7	18,5	19,1	19,6	16,3	17,7
16	14,6	12,8	13,6	14,3	14,9	15,4	12,3	13,6
18	11,6	9,9	10,7	11,4	11,9	12,4	9,4	10,6
20		7,7	8,5	9,1	9,7	10,1	7,2	8,4
22		6	6,8	7,4	7,9	8,4	5,5	6,7
24							4	5,3
26							2,6	4,1
ロープ条数	6	6	6	6	6	6	6	6
LKコード	1	2	3	4	5	6	7	8
テレ1 (%)	0	45	0	0	0	0	45	0
テレ2 (%)	0	0	45	0	0	0	45	45
テレ3 (%)	0	0	0	45	0	0	0	45
テレ4 (%)	0	0	0	0	45	0	0	0
テレ5 (%)	0	0	0	0	0	45	0	0

AC360/6J

ランナー定格総荷重表

MS-A

定格総荷重(t) = 荷重 + フックブロック質量

補ジブ長さ	7 m
補ジブ角度	0°
アウトリガー長さ	8,68 m
アウトリガー幅	7 m
カウンターウエイト	24,6 t

主ジブ長さ (m)

22,7	22,7	22,7	23,8	27,2	27,2	27,2	27,2
------	------	------	------	------	------	------	------

作業半径 (m)

4,5	64	59,5						
5	59,5	55,8	53,1	49,9				
6	51,1	48,3	46,6	44,6	56,3	55,7	52	49,9
7	45,4	43,3	41,8	40,2	49,1	49	46,1	44,7
8	40	38,4	37,3	36,5	40,9	43,7	42	40,7
9	36,8	35,4	34,3	33,5	34,6	37,3	38,1	37,2
10	33,6	32,5	31,6	31,2	29,6	32,2	34,3	34,2
12	24,9	26	26,2	26,6	22,3	24,2	25,6	26,1
14	18,8	19,8	20,2	20,3	16,4	18,1	19,5	19,9
16	14,7	15,6	16	16,1	12,4	14	15,3	15,7
18	11,7	12,6	13	13,1	9,5	11	12,2	12,7
20	9,4	10,3	10,7	10,7	7,3	8,7	10	10,4
22	7,7	8,5	8,9	8,9	5,6	7	8,2	8,6
24	6,2	7,1	7,4	7,5	4	5,6	6,7	7,1
26	5,1	5,9	6,3	6,3	2,7	4,4	5,6	5,9
28				5,4	1,6	3,3	4,6	5
30						2,4	3,8	4,2
32						1,6	3	3,5
ロープ条数	6	6	5	5	5	5	5	5
LKコード	9	10	11	12	13	14	15	16
テレ1 (%)	0	0	0	0	45	0	0	0
テレ2 (%)	0	0	0	0	45	45	0	0
テレ3 (%)	45	0	0	0	45	45	45	0
テレ4 (%)	45	45	0	0	0	45	45	90
テレ5 (%)	0	45	90	100	0	0	45	45

AC360/6J

ランナー定格総荷重表

MS-A

定格総荷重(t) = 荷重 + フックブロック質量

補ジブ長さ	7 m
補ジブ角度	0°
アウトリガー長さ	8,68 m
アウトリガー幅	7 m
カウンターウエイト	24,6 t

主ジブ長さ (m)

27,2	28,3	31,7	31,7	31,7	31,7	31,7	31,7
------	------	------	------	------	------	------	------

作業半径 (m)

6	48	45,7	56,3					
7	43,3	41,7	46,3	49,4	47,5	45,9	45	42,5
8	39,5	38,1	38,9	41,9	42,7	42	41,3	38,9
9	36,2	35,3	33,2	36	36,8	37,4	37,9	35,7
10	33,3	32,6	28,6	31,3	32	32,7	33,2	33,1
12	26,5	26,6	21,7	24,3	25	25,6	26,1	26,6
14	20,3	20,4	16,8	18,7	19,2	19,6	19,9	20,3
16	16,1	16,2	12,9	14,6	15	15,4	15,7	16,1
18	13	13,1	9,9	11,6	12	12,4	12,7	13
20	10,7	10,8	7,7	9,3	9,7	10,1	10,4	10,7
22	8,9	9	6	7,5	7,9	8,3	8,5	8,9
24	7,4	7,5	4,5	6,1	6,5	6,8	7,1	7,4
26	6,3	6,3	3,2	4,9	5,3	5,6	5,9	6,3
28	5,3	5,3	2	3,9	4,3	4,7	4,9	5,3
30	4,5	4,5		2,9	3,4	3,8	4,1	4,4
32	3,8	3,8		2,1	2,6	3	3,3	3,7
34					1,9	2,3	2,6	3
36						1,7	2	2,4
ロープ条数	5	5	5	5	5	5	4	4
LKコード	17	18	19	20	21	22	23	24
テレ1 (%)	0	0	45	0	0	0	0	0
テレ2 (%)	0	0	45	45	0	0	0	0
テレ3 (%)	0	0	45	45	90	45	45	0
テレ4 (%)	45	45	45	45	45	90	45	90
テレ5 (%)	90	100	0	45	45	45	90	90

AC360/6J

ランナー定格総荷重表

MS-A

定格総荷重(t) = 荷重 + フックブロック質量

補ジブ長さ	7 m
補ジブ角度	0°
アウトリガー長さ	8,68 m
アウトリガー幅	7 m
カウンターウエイト	24,6 t

主ジブ長さ (m)

33,8	36,2	36,2	36,2	36,2	36,2	36,2	38,3
------	------	------	------	------	------	------	------

作業半径 (m)

7		44,2						
8	34,5	37,5	38,3	39	40,1	40,3	39,3	
9	31,4	32,2	33	33,7	34,7	34,9	35,9	32,1
10	29	27,9	28,7	29,3	30,3	30,5	31,5	29,7
12	24,7	21,5	22,2	22,8	23,8	24	24,9	24,5
14	20,4	16,9	17,6	18,2	19,1	19,2	20	19,8
16	16,2	13,4	14	14,4	15	15,2	15,8	15,9
18	13,1	10,6	11	11,4	12	12,1	12,7	12,8
20	10,8	8,3	8,8	9,1	9,7	9,8	10,4	10,5
22	9	6,5	7	7,3	7,9	8	8,6	8,7
24	7,5	5,1	5,6	5,9	6,5	6,6	7,1	7,2
26	6,3	3,8	4,4	4,8	5,3	5,4	5,9	6
28	5,3	2,7	3,2	3,7	4,3	4,4	5	5
30	4,5	1,7	2,3	2,7	3,4	3,5	4,1	4,2
32	3,8			1,9	2,5	2,7	3,3	3,4
34	3,1				1,8	1,9	2,6	2,7
36	2,5						2	2
38	1,9							
ロープ条数 LKコード テレ1 (%) テレ2 (%) テレ3 (%) テレ4 (%) テレ5 (%)	4	4	4	4	4	4	4	3
	25	26	27	28	29	30	31	32
	0	45	0	0	0	0	0	0
	0	45	90	45	45	0	0	0
	0	45	45	90	45	90	45	45
	100	45	45	45	45	90	90	100
	100	45	45	45	90	45	90	100

AC360/6J

ランナー定格総荷重表

MS-A

定格総荷重(t) = 荷重 + フックブロック質量

補ジブ長さ	7 m
補ジブ角度	0°
アウトリガー長さ	8,68 m
アウトリガー幅	7 m
カウンターウエイト	24,6 t

主ジブ長さ (m)

40,7	40,7	40,7	40,7	40,7	40,7	40,7	40,7	43,9
------	------	------	------	------	------	------	------	------

作業半径 (m)

9	28,9	29,6	31,2	31	32,1	33	33,6	
10	25	25,7	27,2	27	28,1	29	29,5	28,5
12	19,1	19,8	21,1	21	22	22,8	23,4	22,6
14	14,8	15,4	16,8	16,6	17,5	18,4	18,9	18,3
16	11,5	12,1	13,4	13,2	14,2	15	15,5	15
18	8,9	9,5	10,8	10,6	11,5	12,1	12,5	12,5
20	6,9	7,5	8,7	8,5	9,3	9,8	10,1	10,2
22	5,2	5,8	7	6,8	7,5	8	8,3	8,3
24	3,8	4,3	5,5	5,4	6,1	6,6	6,9	6,9
26	2,6	3,1	4,3	4,2	4,9	5,4	5,7	5,7
28	1,5	2,1	3,2	3,1	3,8	4,4	4,7	4,7
30			2,2	2,1	2,8	3,5	3,9	3,9
32					2	2,6	3	3
34						1,9	2,3	2,3
36							1,6	1,6
ロープ条数	3	3	3	3	3	3	3	3
LKコード	33	34	35	36	37	38	39	40
テレ1 (%)	90	45	45	0	0	0	0	0
テレ2 (%)	45	90	45	90	45	45	0	0
テレ3 (%)	45	45	45	90	90	45	90	100
テレ4 (%)	45	45	45	45	90	90	90	100
テレ5 (%)	45	45	90	45	45	90	90	100

AC360/6J

ランナー定格総荷重表

MS-A
定格総荷重(t) = 荷重 + フックブロック質量

補ジブ長さ	7 m
補ジブ角度	0°
アウトリガー長さ	8,68 m
アウトリガー幅	7 m
カウンターウエイト	24,6 t

主ジブ長さ (m)

45,2	45,2	45,2	45,2	45,2	48,4	49,7	49,7
------	------	------	------	------	------	------	------

作業半径 (m)

10	23,1	24,3	26	25,9	27,2			
12	17,6	18,7	20,4	20,2	21,5	20,8	16,7	18,1
14	13,5	14,6	16,2	16	17,3	16,8	12,9	14,2
16	10,4	11,5	13	12,9	14	13,7	9,9	11,2
18	8	9	10,5	10,4	11,5	11,2	7,6	8,8
20	6	7	8,5	8,3	9,5	9,2	5,6	6,9
22	4,4	5,3	6,8	6,7	7,8	7,6	4,1	5,3
24	3	4	5,4	5,3	6,4	6,2	2,7	3,9
26	1,9	2,8	4,2	4,1	5,2	5	1,6	2,8
28		1,8	3,2	3,1	4,1	4		1,8
30			2,3	2,2	3,2	3,1		
32			1,6		2,4	2,4		
34					1,6	1,6		
ロープ条数	3	3	3	3	3	2	2	2
LKコード	41	42	43	44	45	46	47	48
テレ1 (%)	90	45	45	0	0	0	90	45
テレ2 (%)	90	90	45	90	45	45	90	90
テレ3 (%)	45	90	45	90	90	100	90	90
テレ4 (%)	45	45	90	90	90	100	45	90
テレ5 (%)	45	45	90	45	90	100	45	45

AC360/6J

ランナー定格総荷重表

MS-A

定格総荷重(t) = 荷重 + フックブロック質量

補ジブ長さ	7 m
補ジブ角度	0°
アウトリガー長さ	8,68 m
アウトリガー幅	7 m
カウンターウエイト	24,6 t

主ジブ長さ (m)

49,7	49,7	53,9	54,2	54,2	58,4	58,7	64
------	------	------	------	------	------	------	----

作業半径 (m)

12	19,2	19,8						
14	15,3	15,8	15,1	12,5	14	13,4	12,5	
16	12,3	12,8	12,2	9,7	11,2	10,7	9,7	9
18	9,9	10,4	9,9	7,4	8,9	8,5	7,5	6,9
20	7,9	8,4	8	5,6	7	6,7	5,8	5,2
22	6,3	6,8	6,4	4,1	5,5	5,2	4,3	3,8
24	4,9	5,4	5,1	2,8	4,1	3,9	3	2,6
26	3,8	4,3	4	1,7	3	2,8	1,9	1,5
28	2,8	3,3	3		2,1	1,9		
30	1,9	2,4	2,2					
32		1,7						
ロープ条数	2	2	2	2	2	2	2	2
LKコード	49	50	51	52	53	54	55	56
テレ1 (%)	45	0	0	90	45	45	90	100
テレ2 (%)	45	90	100	90	90	100	90	100
テレ3 (%)	90	90	100	90	90	100	90	100
テレ4 (%)	90	90	100	90	90	100	90	100
テレ5 (%)	90	90	100	45	90	100	90	100

AC360/6J

ランナー定格総荷重表

MS-A

定格総荷重(t) = 荷重 + フックブロック質量

補ジブ長さ	7 m
補ジブ角度	20°
アウトリガー長さ	8,68 m
アウトリガー幅	7 m
カウンターウエイト	24,6 t

主ジブ長さ (m)

13,7	18,2	18,2	18,2	18,2	18,2	22,7	22,7
------	------	------	------	------	------	------	------

作業半径 (m)

5	25,3							
6	23,2	24,5	24,6	24,6	24,5	24,2		
7	21,3	22,8	22,8	22,8	22,7	22,4	23,9	23,8
8	19,7	21,2	21,3	21,3	21,3	21	22,4	22,4
9	18,4	19,9	20	20	20	19,7	21,2	21,2
10	17,1	18,8	18,9	18,9	18,8	18,7	20	20
12	15,3	16,8	16,8	16,8	16,8	16,7	18,2	18,2
14	13,7	15,4	15,4	15,3	15,3	15,2	16,5	16,6
16	12,5	13,8	14	14	13,9	13,9	13,4	14,6
18	11,8	10,6	11,4	12	12,5	12,9	10,3	11,4
20		8,2	8,9	9,6	10,1	10,5	7,9	9
22		6,3	7	7,6	8,2	8,6	6	7,2
24							4,5	5,6
26							3	4,4
ロープ条数	3	3	3	3	3	3	3	3
LKコード	1	2	3	4	5	6	7	8
テレ1 (%)	0	45	0	0	0	0	45	0
テレ2 (%)	0	0	45	0	0	0	45	45
テレ3 (%)	0	0	0	45	0	0	0	45
テレ4 (%)	0	0	0	0	45	0	0	0
テレ5 (%)	0	0	0	0	0	45	0	0

AC360/6J

ランナー定格総荷重表

MS-A

定格総荷重(t) = 荷重 + フックブロック質量

補ジブ長さ	7 m
補ジブ角度	20 °
アウトリガー長さ	8,68 m
アウトリガー幅	7 m
カウンターウエイト	24,6 t

主ジブ長さ (m)

22,7	22,7	22,7	23,8	27,2	27,2	27,2	27,2
------	------	------	------	------	------	------	------

作業半径 (m)

7	23,8	23,4	23,1	23,2				
8	22,4	22	21,7	21,8	23,4	23,3	22,9	22,6
9	21,1	20,9	20,6	20,7	22,2	22,1	21,7	21,3
10	20	19,8	19,5	19,6	21,1	21	20,7	20,4
12	18,2	18,1	17,8	18	19,2	19,2	18,9	18,7
14	16,5	16,4	16,2	16,4	17,7	17,7	17,5	17,3
16	15,4	15,2	15,1	15,3	13,6	15	16,1	16
18	12,4	13,2	13,5	13,7	10,5	11,8	13	13,3
20	10	10,8	11,1	11,2	8,1	9,4	10,5	10,9
22	8,1	8,9	9,2	9,3	6,2	7,5	8,6	9
24	6,6	7,3	7,7	7,8	4,7	6	7,1	7,5
26	5,3	6,1	6,4	6,5	3,2	4,8	5,9	6,2
28				5,5	2	3,7	4,8	5,2
30						2,6	3,9	4,3
ロープ条数	3	3	3	3	3	3	2	2
LKコード	9	10	11	12	13	14	15	16
テレ1 (%)	0	0	0	0	45	0	0	0
テレ2 (%)	0	0	0	0	45	45	0	0
テレ3 (%)	45	0	0	0	45	45	45	0
テレ4 (%)	45	45	0	0	0	45	45	90
テレ5 (%)	0	45	90	100	0	0	45	45

AC360/6J

ランナー定格総荷重表

MS-A

定格総荷重(t) = 荷重 + フックブロック質量

補ジブ長さ	7 m
補ジブ角度	20 °
アウトリガー長さ	8,68 m
アウトリガー幅	7 m
カウンターウエイト	24,6 t

主ジブ長さ (m)

27,2	28,3	31,7	31,7	31,7	31,7	31,7	31,7
------	------	------	------	------	------	------	------

作業半径 (m)

8	22,4	22,3	23,9	23,5				
9	21,2	21,2	22,8	22,4	22,2	21,9	21,9	21,8
10	20,3	20,3	21,7	21,3	21,1	20,9	20,9	20,8
12	18,6	18,6	20	19,6	19,5	19,3	19,3	19,2
14	17,2	17,3	18,4	18,3	18,1	18	17,9	17,8
16	15,9	16	14,1	15,6	16	16,3	16,6	16,7
18	13,6	13,7	10,9	12,4	12,8	13,1	13,4	13,7
20	11,2	11,3	8,5	10	10,4	10,7	10,9	11,3
22	9,3	9,4	6,7	8,1	8,5	8,8	9	9,4
24	7,8	7,9	5,2	6,6	6,9	7,3	7,5	7,8
26	6,5	6,6	3,8	5,3	5,7	6	6,3	6,6
28	5,5	5,6	2,6	4,3	4,7	5	5,2	5,5
30	4,6	4,7		3,3	3,8	4,1	4,3	4,7
32		3,9		2,4	2,8	3,2	3,6	3,9
34				1,6	2,1	2,5	2,8	3,2
ロープ条数	2	2	3	3	2	2	2	2
LKコード	17	18	19	20	21	22	23	24
テレ1 (%)	0	0	45	0	0	0	0	0
テレ2 (%)	0	0	45	45	0	0	0	0
テレ3 (%)	0	0	45	45	90	45	45	0
テレ4 (%)	45	45	45	45	45	90	45	90
テレ5 (%)	90	100	0	45	45	45	90	90

AC360/6J

ランナー定格総荷重表

MS-A

定格総荷重(t) = 荷重 + フックブロック質量

補ジブ長さ	7 m
補ジブ角度	20 °
アウトリガー長さ	8,68 m
アウトリガー幅	7 m
カウンターウエイト	24,6 t

主ジブ長さ (m)

33,8	36,2	36,2	36,2	36,2	36,2	36,2	38,3
------	------	------	------	------	------	------	------

作業半径 (m)

9	21,7	22,9	22,7	22,6	22,6			
10	20,8	21,9	21,8	21,7	21,7	21,6	21,2	21
12	19,2	20,3	20,2	20	20	19,9	19,6	19,5
14	17,8	18,4	18,7	18,6	18,6	18,6	18,3	18,2
16	16,8	14,7	15,1	15,4	16	16,1	16,6	16,7
18	13,8	11,5	11,9	12,3	12,8	12,9	13,4	13,5
20	11,3	9,1	9,5	9,9	10,4	10,5	11	11,1
22	9,4	7,2	7,6	8	8,5	8,6	9,1	9,2
24	7,9	5,7	6,1	6,5	7	7,1	7,6	7,7
26	6,7	4,5	4,9	5,2	5,7	5,8	6,3	6,4
28	5,6	3,3	3,8	4,2	4,7	4,8	5,3	5,4
30	4,7	2,2	2,7	3,1	3,8	3,9	4,4	4,5
32	4		1,8	2,2	2,9	3	3,6	3,7
34	3,3				2,1	2,2	2,9	3
36	2,6					1,5	2,2	2,3
38							1,6	1,7
ロープ条数	2	2	2	2	2	2	2	2
LKコード	25	26	27	28	29	30	31	32
テレ1 (%)	0	45	0	0	0	0	0	0
テレ2 (%)	0	45	90	45	45	0	0	0
テレ3 (%)	0	45	45	90	45	90	45	45
テレ4 (%)	100	45	45	45	45	90	90	100
テレ5 (%)	100	45	45	45	90	45	90	100

AC360/6J

ランナー定格総荷重表

MS-A

定格総荷重(t) = 荷重 + フックブロック質量

補ジブ長さ	7 m
補ジブ角度	20°
アウトリガー長さ	8,68 m
アウトリガー幅	7 m
カウンターウエイト	24,6 t

主ジブ長さ (m)

40,7	40,7	40,7	40,7	40,7	40,7	40,7	40,7	43,9
------	------	------	------	------	------	------	------	------

作業半径 (m)

10	22,5	22,4	22	22,1				
12	20,9	20,8	20,4	20,5	20,3	20	19,7	19,5
14	16,4	17	18,2	18	18,9	18,7	18,5	18,3
16	12,9	13,5	14,7	14,5	15,3	16,1	16,4	16,1
18	10,2	10,7	11,9	11,7	12,4	12,9	13,2	13,2
20	7,9	8,5	9,5	9,4	10	10,5	10,8	10,8
22	6,1	6,7	7,7	7,6	8,1	8,6	8,9	8,9
24	4,6	5,1	6,2	6	6,6	7,1	7,4	7,4
26	3,3	3,8	4,9	4,8	5,4	5,8	6,1	6,1
28	2,2	2,7	3,8	3,7	4,3	4,8	5,1	5,1
30		1,8	2,7	2,6	3,3	3,9	4,2	4,2
32			1,8	1,7	2,4	3	3,4	3,4
34					1,6	2,2	2,6	2,6
36						1,5	1,9	1,9
ロープ条数	2	2	2	2	2	2	2	2
LKコード	33	34	35	36	37	38	39	40
テレ1 (%)	90	45	45	0	0	0	0	0
テレ2 (%)	45	90	45	90	45	45	0	0
テレ3 (%)	45	45	45	90	90	45	90	100
テレ4 (%)	45	45	45	45	90	90	90	100
テレ5 (%)	45	45	90	45	45	90	90	100

AC360/6J

ランナー定格総荷重表

MS-A
定格総荷重(t) = 荷重 + フックブロック質量

補ジブ長さ	7 m
補ジブ角度	20 °
アウトリガー長さ	8,68 m
アウトリガー幅	7 m
カウンターウエイト	24,6 t

主ジブ長さ (m)

45,2	45,2	45,2	45,2	45,2	48,4	49,7	49,7
------	------	------	------	------	------	------	------

作業半径 (m)

12	19,6	20,6	20,3	20,4	19,9			
14	15,2	16,2	17,6	17,5	18,6	18	14,5	15,7
16	11,9	12,8	14,2	14,1	15,2	14,8	11,3	12,5
18	9,3	10,2	11,6	11,4	12,5	12,2	8,8	9,9
20	7,1	8	9,4	9,3	10,3	10,1	6,7	7,9
22	5,4	6,3	7,6	7,5	8,4	8,3	5	6,2
24	3,9	4,8	6,1	6	6,9	6,9	3,6	4,7
26	2,6	3,5	4,9	4,7	5,7	5,6	2,4	3,5
28	1,6	2,4	3,8	3,6	4,6	4,5		2,5
30			2,8	2,7	3,7	3,6		1,6
32			2	1,9	2,8	2,8		
34					2	2		
	2	2	2	2	2	2	2	2
LKコード	41	42	43	44	45	46	47	48
テレ1 (%)	90	45	45	0	0	0	90	45
テレ2 (%)	90	90	45	90	45	45	90	90
テレ3 (%)	45	90	45	90	90	100	90	90
テレ4 (%)	45	45	90	90	90	100	45	90
テレ5 (%)	45	45	90	45	90	100	45	45

ロープ条数
LKコード
テレ1 (%)
テレ2 (%)
テレ3 (%)
テレ4 (%)
テレ5 (%)

AC360/6J

ランナー定格総荷重表

MS-A

定格総荷重(t) = 荷重 + フックブロック質量

補ジブ長さ	7 m
補ジブ角度	20 °
アウトリガー長さ	8,68 m
アウトリガー幅	7 m
カウンターウエイト	24,6 t

主ジブ長さ (m)

49,7	49,7	53,9	54,2	54,2	58,4	58,7	64
------	------	------	------	------	------	------	----

作業半径 (m)

14	16,7	17,2		14,1	15,5			
16	13,5	13,9	13,3	11,1	12,4	11,9	11	
18	10,9	11,4	10,9	8,6	10	9,5	8,7	8,1
20	8,8	9,3	8,9	6,7	8	7,6	6,8	6,2
22	7,1	7,6	7,2	5	6,3	6	5,2	4,7
24	5,7	6,1	5,8	3,6	4,9	4,7	3,8	3,4
26	4,5	4,9	4,6	2,5	3,7	3,5	2,7	2,3
28	3,4	3,8	3,6		2,7	2,5	1,7	
30	2,5	2,9	2,7		1,8	1,6		
32	1,7	2,1	1,9					
ロープ条数	2	2	2	2	2	2	2	2
LKコード	49	50	51	52	53	54	55	56
テレ1 (%)	45	0	0	90	45	45	90	100
テレ2 (%)	45	90	100	90	90	100	90	100
テレ3 (%)	90	90	100	90	90	100	90	100
テレ4 (%)	90	90	100	90	90	100	90	100
テレ5 (%)	90	90	100	45	90	100	90	100

AC360/6J

ランナー定格総荷重表

MS-A

定格総荷重(t) = 荷重 + フックブロック質量

補ジブ長さ	7 m
補ジブ角度	40 °
アウトリガー長さ	8,68 m
アウトリガー幅	7 m
カウンターウエイト	24,6 t

主ジブ長さ (m)

13,7	18,2	18,2	18,2	18,2	18,2	22,7	22,7
------	------	------	------	------	------	------	------

作業半径 (m)

7	15,7							
8	14,9	15,5	15,5	15,4	15,5	15,3	15,8	15,8
9	14,2	14,9	14,9	14,8	14,8	14,7	15,2	15,3
10	13,6	14,3	14,3	14,2	14,2	14,1	14,7	14,8
12	12,7	13,4	13,4	13,4	13,4	13,3	13,9	13,9
14	12	12,7	12,7	12,7	12,7	12,6	13,1	13,2
16	11,7	12,1	12,1	12,1	12,1	12,1	12,6	12,7
18		11	11,8	11,8	11,8	11,8	10,9	12
20							8,4	9,4
22							6,3	7,4
ロープ条数 LKコード テレ1 (%) テレ2 (%) テレ3 (%) テレ4 (%) テレ5 (%)	2	2	2	2	2	2	2	2
	1	2	3	4	5	6	7	8
	0	45	0	0	0	0	45	0
	0	0	45	0	0	0	45	45
	0	0	0	45	0	0	0	45
	0	0	0	0	45	0	0	0

AC360/6J

ランナー定格総荷重表

MS-A

定格総荷重(t) = 荷重 + フックブロック質量

補ジブ長さ	7 m
補ジブ角度	40 °
アウトリガー長さ	8,68 m
アウトリガー幅	7 m
カウンターウエイト	24,6 t

主ジブ長さ (m)

22,7	22,7	22,7	23,8	27,2	27,2	27,2	27,2
------	------	------	------	------	------	------	------

作業半径 (m)

8	15,8							
9	15,2	15,1	15	15	15,5	15,5	15,4	15,3
10	14,7	14,6	14,6	14,5	15,1	15	14,9	14,9
12	13,9	13,8	13,7	13,8	14,2	14,3	14,1	14,1
14	13,2	13,1	13,1	13,1	13,6	13,6	13,5	13,4
16	12,6	12,6	12,5	12,6	13,1	13	12,9	12,9
18	12,2	12,1	12,1	12,2	11,2	12,4	12,5	12,4
20	10,3	11,1	11,4	11,5	8,6	9,9	10,9	11,3
22	8,3	9,1	9,4	9,5	6,6	7,9	9	9,3
24				7,9	5	6,3	7,3	7,7
26					3,5	5	6	6,4
ロープ条数	2	2	2	2	2	2	2	2
LKコード	9	10	11	12	13	14	15	16
テレ1 (%)	0	0	0	0	45	0	0	0
テレ2 (%)	0	0	0	0	45	45	0	0
テレ3 (%)	45	0	0	0	45	45	45	0
テレ4 (%)	45	45	0	0	0	45	45	90
テレ5 (%)	0	45	90	100	0	0	45	45

AC360/6J

ランナー定格総荷重表

MS-A

定格総荷重(t) = 荷重 + フックブロック質量

補ジブ長さ	7 m
補ジブ角度	40 °
アウトリガー長さ	8,68 m
アウトリガー幅	7 m
カウンターウエイト	24,6 t

主ジブ長さ (m)

27,2	28,3	31,7	31,7	31,7	31,7	31,7	31,7
------	------	------	------	------	------	------	------

作業半径 (m)

9	15,2							
10	14,8	14,8	15,3	15,3	15,1	15	15	14,9
12	14	14,1	14,5	14,5	14,4	14,3	14,2	14,2
14	13,4	13,4	13,9	13,8	13,7	13,6	13,6	13,5
16	12,8	12,9	13,4	13,3	13,2	13,1	13,2	13,1
18	12,4	12,4	11,7	12,8	12,7	12,7	12,7	12,6
20	11,6	11,7	9,1	10,5	10,8	11,1	11,4	11,7
22	9,6	9,7	7,1	8,5	8,8	9,1	9,4	9,7
24	8	8,1	5,5	6,9	7,2	7,5	7,8	8,1
26	6,7	6,8	4,2	5,6	5,9	6,2	6,5	6,8
28			2,8	4,5	4,8	5,1	5,4	5,7
30			1,7	3,4	3,9	4,2	4,4	4,7
ロープ条数	2	2	2	2	2	2	2	2
LKコード	17	18	19	20	21	22	23	24
テレ1 (%)	0	0	45	0	0	0	0	0
テレ2 (%)	0	0	45	45	0	0	0	0
テレ3 (%)	0	0	45	45	90	45	45	0
テレ4 (%)	45	45	45	45	45	90	45	90
テレ5 (%)	90	100	0	45	45	45	90	90

AC360/6J

ランナー定格総荷重表

MS-A

定格総荷重(t) = 荷重 + フックブロック質量

補ジブ長さ	7 m
補ジブ角度	40 °
アウトリガー長さ	8,68 m
アウトリガー幅	7 m
カウンターウエイト	24,6 t

主ジブ長さ (m)

33,8	36,2	36,2	36,2	36,2	36,2	36,2	38,3
------	------	------	------	------	------	------	------

作業半径 (m)

12	14,2	14,6	14,6	14,6	14,5	14,4	14,4	14,3
14	13,6	14	14	14	13,9	13,8	13,8	13,8
16	13,1	13,5	13,5	13,4	13,4	13,3	13,3	13,2
18	12,7	12,2	12,6	12,9	13	12,9	12,9	12,9
20	11,8	9,7	10,1	10,4	10,9	11	11,5	11,6
22	9,8	7,7	8,1	8,4	8,9	9	9,5	9,6
24	8,2	6,1	6,5	6,8	7,3	7,4	7,9	8
26	6,9	4,8	5,2	5,5	6	6,1	6,6	6,7
28	5,8	3,6	4,1	4,4	4,9	5	5,5	5,6
30	4,8	2,5	3	3,4	4	4,1	4,6	4,6
32	4		2	2,4	3	3,2	3,8	3,9
34				1,6	2,2	2,3	3	3,1
36								2,4
ロープ条数	2	2	2	2	2	2	2	2
LKコード	25	26	27	28	29	30	31	32
テレ1 (%)	0	45	0	0	0	0	0	0
テレ2 (%)	0	45	90	45	45	0	0	0
テレ3 (%)	0	45	45	90	45	90	45	45
テレ4 (%)	100	45	45	45	45	90	90	100
テレ5 (%)	100	45	45	45	90	45	90	100

AC360/6J

ランナー定格総荷重表

MS-A
定格総荷重(t) = 荷重 + フックブロック質量

補ジブ長さ	7 m
補ジブ角度	40°
アウトリガー長さ	8,68 m
アウトリガー幅	7 m
カウンターウエイト	24,6 t

主ジブ長さ (m)

40,7	40,7	40,7	40,7	40,7	40,7	40,7	40,7	43,9
------	------	------	------	------	------	------	------	------

作業半径 (m)

12	14,8	14,7	14,6	14,7	14,6	14,4	14,5	
14	14,2	14,2	14,1	14,1	14	13,9	13,9	13,8
16	13,7	13,7	13,5	13,6	13,6	13,4	13,4	13,4
18	11,2	11,7	12,7	12,6	13,1	13	12,9	13
20	8,8	9,3	10,1	10	10,6	11	11,3	11,3
22	6,9	7,4	8,2	8,1	8,6	9	9,3	9,4
24	5,2	5,7	6,6	6,5	7	7,4	7,7	7,8
26	3,8	4,3	5,3	5,2	5,7	6,1	6,4	6,5
28	2,6	3,1	4,2	4,1	4,6	5	5,3	5,4
30	1,6	2,1	3,1	2,9	3,6	4,1	4,4	4,4
32			2,1	2	2,7	3,2	3,6	3,6
34					1,8	2,4	2,8	2,8
36						1,7	2	2,1
ロープ条数	2	2	2	2	2	2	2	2
LKコード	33	34	35	36	37	38	39	40
テレ1 (%)	90	45	45	0	0	0	0	0
テレ2 (%)	45	90	45	90	45	45	0	0
テレ3 (%)	45	45	45	90	90	45	90	100
テレ4 (%)	45	45	45	45	90	90	90	100
テレ5 (%)	45	45	90	45	45	90	90	100

AC360/6J

ランナー定格総荷重表

MS-A

定格総荷重(t) = 荷重 + フックブロック質量

補ジブ長さ	7 m
補ジブ角度	40 °
アウトリガー長さ	8,68 m
アウトリガー幅	7 m
カウンターウエイト	24,6 t

主ジブ長さ (m)

45,2	45,2	45,2	45,2	45,2	48,4	49,7	49,7
------	------	------	------	------	------	------	------

作業半径 (m)

14	14,3	14,2	14	14,1	14	13,9	14,2	14,1
16	13,1	13,7	13,6	13,6	13,5	13,4	12,6	13,6
18	10,3	11,2	12,5	12,3	13	13	9,8	10,9
20	8	8,9	10,2	10	10,9	10,8	7,7	8,7
22	6,1	7	8,3	8,2	8,9	8,9	5,8	6,9
24	4,6	5,4	6,7	6,6	7,3	7,4	4,3	5,4
26	3,2	4,1	5,4	5,2	6	6,1	3	4,1
28	2,1	2,9	4,2	4,1	4,9	5	1,9	3
30		1,9	3,2	3,1	4	4		2
32			2,3	2,2	3,1	3,1		
34					2,2	2,3		
36					1,5	1,6		
	2	2	2	2	2	2	2	2
LKコード	41	42	43	44	45	46	47	48
テレ1 (%)	90	45	45	0	0	0	90	45
テレ2 (%)	90	90	45	90	45	45	90	90
テレ3 (%)	45	90	45	90	90	100	90	90
テレ4 (%)	45	45	90	90	90	100	45	90
テレ5 (%)	45	45	90	45	90	100	45	45

ロープ条数
 LKコード
 テレ1 (%)
 テレ2 (%)
 テレ3 (%)
 テレ4 (%)
 テレ5 (%)

AC360/6J

ランナー定格総荷重表

MS-A

定格総荷重(t) = 荷重 + フックブロック質量

補ジブ長さ	7 m
補ジブ角度	40 °
アウトリガー長さ	8,68 m
アウトリガー幅	7 m
カウンターウエイト	24,6 t

主ジブ長さ (m)

49,7	49,7	53,9	54,2	54,2	58,4	58,7	64
------	------	------	------	------	------	------	----

作業半径 (m)

14	14	14						
16	13,6	13,5	13,5	12,3	13,5			
18	11,8	12,2	11,8	9,7	10,9	10,5	9,7	
20	9,6	10,1	9,6	7,6	8,8	8,4	7,6	7,1
22	7,8	8,2	7,9	5,8	7	6,7	5,9	5,5
24	6,3	6,7	6,4	4,3	5,5	5,3	4,5	4,1
26	5	5,4	5,1	3,1	4,3	4,1	3,3	2,9
28	3,9	4,3	4	2	3,2	3	2,2	1,9
30	2,9	3,3	3,1		2,2	2,1		
32	2	2,4	2,2					
34		1,7	1,5					
ロープ条数	2	2	2	2	2	2	2	2
LKコード	49	50	51	52	53	54	55	56
テレ1 (%)	45	0	0	90	45	45	90	100
テレ2 (%)	45	90	100	90	90	100	90	100
テレ3 (%)	90	90	100	90	90	100	90	100
テレ4 (%)	90	90	100	90	90	100	90	100
テレ5 (%)	90	90	100	45	90	100	90	100

AC360/6J

ランナー定格総荷重表

MS-A

定格総荷重(t) = 荷重 + フックブロック質量

補ジブ長さ	7 m
補ジブ角度	0°
アウトリガー長さ	8,68 m
アウトリガー幅	7 m
カウンターウエイト	18,1 t

主ジブ長さ (m)

13,7	18,2	18,2	18,2	18,2	18,2	22,7	22,7
------	------	------	------	------	------	------	------

作業半径 (m)

3	65,5							
3,5	60,7	67,4	67,3	67,4				
4	55,9	62,8	62,8	62,8	62,8	61		
4,5	51,1	58,3	58,4	58,3	58,2	56	65,1	65
5	46,4	53,9	54,1	53,9	53,6	51,1	60,4	60,3
6	40	46,3	46,5	46,4	46,2	44,6	51,7	51,7
7	34,7	40,5	40,7	40,5	40,4	39,1	44,8	45,8
8	29,5	36,4	36,6	36,4	36,3	35,3	36,7	39,1
9	27	32,3	32,4	32,3	32,2	31,5	30,6	32,9
10	24,4	27,3	28,4	28,7	28,6	27,9	25,9	28
12	19,8	18,9	19,9	20,7	21,3	21,9	18,4	19,8
14	15,5	13,7	14,6	15,3	16	16,5	13,2	14,6
16	11,9	10,2	11	11,7	12,3	12,8	9,7	11
18	9,4	7,6	8,4	9,1	9,7	10,2	7,1	8,4
20		5,7	6,5	7,2	7,7	8,2	5,2	6,4
22		4,2	5	5,6	6,2	6,6	3,5	4,9
24							2,1	3,5
26								2,4
ロープ条数 LKコード テレ1 (%) テレ2 (%) テレ3 (%) テレ4 (%) テレ5 (%)	6	6	6	6	6	6	6	6
	1	2	3	4	5	6	7	8
	0	45	0	0	0	0	45	0
	0	0	45	0	0	0	45	45
	0	0	0	45	0	0	0	45
	0	0	0	0	45	0	0	0

AC360/6J

ランナー定格総荷重表

MS-A

定格総荷重(t) = 荷重 + フックブロック質量

補ジブ長さ	7 m
補ジブ角度	0°
アウトリガー長さ	8,68 m
アウトリガー幅	7 m
カウンターウエイト	18,1 t

主ジブ長さ (m)

22,7	22,7	22,7	23,8	27,2	27,2	27,2	27,2
------	------	------	------	------	------	------	------

作業半径 (m)

4,5	64	59,5						
5	59,5	55,8	53,1	49,9				
6	51,1	48,3	46,6	44,6	51,3	54,5	52	49,9
7	45,4	43,3	41,8	40,2	41,4	44,4	46,1	44,7
8	40	38,4	37,3	36,5	34,2	37	39,4	40,1
9	34,8	35,4	34,3	33,5	28,7	31,4	33,6	34,3
10	29,8	30,9	31,5	31,2	24,3	26,9	29	29,8
12	21,1	22,1	22,6	22,7	17,9	20,3	21,8	22,3
14	15,7	16,7	17,1	17,2	13,3	15	16,3	16,8
16	12,1	13	13,4	13,5	9,8	11,4	12,7	13,1
18	9,4	10,3	10,7	10,8	7,2	8,7	10	10,4
20	7,4	8,3	8,7	8,8	5,3	6,8	8	8,4
22	5,9	6,7	7,1	7,2	3,6	5,2	6,4	6,8
24	4,7	5,5	5,8	5,9	2,1	3,9	5,1	5,5
26	3,6	4,4	4,8	4,9		2,7	4,1	4,5
28				4		1,7	3,1	3,6
30							2,3	2,8
32							1,6	2,1
ロープ条数	6	6	5	5	5	5	5	5
LKコード	9	10	11	12	13	14	15	16
テレ1 (%)	0	0	0	0	45	0	0	0
テレ2 (%)	0	0	0	0	45	45	0	0
テレ3 (%)	45	0	0	0	45	45	45	0
テレ4 (%)	45	45	0	0	0	45	45	90
テレ5 (%)	0	45	90	100	0	0	45	45

AC360/6J

ランナー定格総荷重表

MS-A

定格総荷重(t) = 荷重 + フックブロック質量

補ジブ長さ	7 m
補ジブ角度	0°
アウトリガー長さ	8,68 m
アウトリガー幅	7 m
カウンターウエイト	18,1 t

主ジブ長さ (m)

27,2	28,3	31,7	31,7	31,7	31,7	31,7	31,7
------	------	------	------	------	------	------	------

作業半径 (m)

6	48	45,7	47,8					
7	43,3	41,7	39,1	42,2	43,1	43,8	44,4	42,5
8	39,5	38,1	32,6	35,6	36,4	37	37,6	38,3
9	35	34,6	27,5	30,4	31,1	31,8	32,3	33
10	30,4	30,1	23,5	26,2	27	27,6	28,1	28,7
12	22,7	22,8	17,5	20,1	20,8	21,3	21,8	22,4
14	17,2	17,3	13,2	15,6	16,1	16,5	16,8	17,2
16	13,4	13,5	10	12	12,4	12,8	13,1	13,5
18	10,7	10,8	7,6	9,3	9,7	10,1	10,4	10,8
20	8,7	8,8	5,6	7,3	7,7	8,1	8,4	8,7
22	7,1	7,2	4	5,7	6,1	6,5	6,8	7,1
24	5,8	5,9	2,6	4,5	4,9	5,2	5,5	5,8
26	4,8	4,9		3,3	3,8	4,2	4,5	4,8
28	3,9	4		2,3	2,8	3,2	3,6	3,9
30	3,2	3,2			1,9	2,4	2,7	3,1
32	2,5	2,5				1,6	2	2,4
34								1,8
ロープ条数	5	5	5	4	4	4	4	4
LKコード	17	18	19	20	21	22	23	24
テレ1 (%)	0	0	45	0	0	0	0	0
テレ2 (%)	0	0	45	45	0	0	0	0
テレ3 (%)	0	0	45	45	90	45	45	0
テレ4 (%)	45	45	45	45	45	90	45	90
テレ5 (%)	90	100	0	45	45	45	90	90

AC360/6J

ランナー定格総荷重表

MS-A

定格総荷重(t) = 荷重 + フックブロック質量

補ジブ長さ	7 m
補ジブ角度	0°
アウトリガー長さ	8,68 m
アウトリガー幅	7 m
カウンターウエイト	18,1 t

主ジブ長さ (m)

33,8	36,2	36,2	36,2	36,2	36,2	36,2	38,3
------	------	------	------	------	------	------	------

作業半径 (m)

7		37,4						
8	34,5	31,5	32,3	33	34,1	34,3	35,4	
9	31,4	26,8	27,6	28,3	29,3	29,5	30,6	29,9
10	28,1	23,1	23,8	24,5	25,5	25,7	26,7	26,1
12	22	17,4	18,1	18,8	19,7	19,9	20,8	20,5
14	17,3	13,3	14,1	14,6	15,5	15,7	16,6	16,4
16	13,6	10,3	11	11,5	12,4	12,5	13,2	13,2
18	10,8	7,9	8,6	9,1	9,7	9,9	10,5	10,5
20	8,8	6	6,6	7,1	7,7	7,8	8,4	8,5
22	7,2	4,4	5,1	5,6	6,1	6,3	6,8	6,9
24	5,9	3,1	3,8	4,3	4,9	5	5,5	5,6
26	4,9	2,1	2,6	3,1	3,8	3,9	4,5	4,6
28	4		1,6	2,1	2,8	2,9	3,6	3,7
30	3,2				1,9	2	2,7	2,8
32	2,4						2	2
34	1,8							
ロープ条数	4	4	3	3	3	4	4	3
LKコード	25	26	27	28	29	30	31	32
テレ1 (%)	0	45	0	0	0	0	0	0
テレ2 (%)	0	45	90	45	45	0	0	0
テレ3 (%)	0	45	45	90	45	90	45	45
テレ4 (%)	100	45	45	45	45	90	90	100
テレ5 (%)	100	45	45	45	90	45	90	100

AC360/6J

ランナー定格総荷重表

MS-A

定格総荷重(t) = 荷重 + フックブロック質量

補ジブ長さ	7 m
補ジブ角度	0°
アウトリガー長さ	8,68 m
アウトリガー幅	7 m
カウンターウエイト	18,1 t

主ジブ長さ (m)

40,7	40,7	40,7	40,7	40,7	40,7	40,7	40,7	43,9
------	------	------	------	------	------	------	------	------

作業半径 (m)

9	23,8	24,5	26	25,8	26,9	27,8	28,4	
10	20,4	21,1	22,5	22,3	23,4	24,3	24,9	24
12	15,2	15,8	17,2	17	18	18,9	19,4	18,8
14	11,4	12	13,3	13,2	14,1	14,9	15,5	15
16	8,5	9,1	10,4	10,2	11,2	12	12,5	12,1
18	6,2	6,8	8,1	7,9	8,8	9,6	10,1	9,8
20	4,4	5	6,3	6,1	7	7,7	8,2	8
22	2,9	3,5	4,7	4,6	5,5	6,2	6,6	6,5
24	1,7	2,3	3,5	3,3	4,2	4,9	5,3	5,2
26			2,4	2,2	3,1	3,8	4,2	4,1
28			1,5		2,2	2,9	3,3	3,2
30						2	2,4	2,4
32							1,6	1,6
ロープ条数	3	3	3	3	3	3	3	3
LKコード	33	34	35	36	37	38	39	40
テレ1 (%)	90	45	45	0	0	0	0	0
テレ2 (%)	45	90	45	90	45	45	0	0
テレ3 (%)	45	45	45	90	90	45	90	100
テレ4 (%)	45	45	45	45	90	90	90	100
テレ5 (%)	45	45	90	45	45	90	90	100

AC360/6J

ランナー定格総荷重表

MS-A

定格総荷重(t) = 荷重 + フックブロック質量

補ジブ長さ	7 m
補ジブ角度	0°
アウトリガー長さ	8,68 m
アウトリガー幅	7 m
カウンターウエイト	18,1 t

主ジブ長さ (m)

45,2	45,2	45,2	45,2	45,2	48,4	49,7	49,7
------	------	------	------	------	------	------	------

作業半径 (m)

10	18,6	19,8	21,5	21,4	22,7			
12	13,8	14,9	16,6	16,4	17,6	17,1	13	14,4
14	10,2	11,3	12,9	12,7	13,9	13,5	9,6	11
16	7,5	8,5	10,1	9,9	11,1	10,8	7	8,3
18	5,4	6,4	7,9	7,7	8,9	8,6	5	6,2
20	3,6	4,6	6,1	6	7,1	6,9	3,3	4,5
22	2,2	3,2	4,6	4,5	5,6	5,4	1,9	3,1
24		1,9	3,4	3,3	4,4	4,2		2
26			2,4	2,2	3,3	3,2		
28					2,4	2,3		
30					1,6	1,5		
	2	2	2	2	2	2	2	2
	41	42	43	44	45	46	47	48
テレ1 (%)	90	45	45	0	0	0	90	45
テレ2 (%)	90	90	45	90	45	45	90	90
テレ3 (%)	45	90	45	90	90	100	90	90
テレ4 (%)	45	45	90	90	90	100	45	90
テレ5 (%)	45	45	90	45	90	100	45	45

 ロープ条数
 LKコード
 テレ1 (%)
 テレ2 (%)
 テレ3 (%)
 テレ4 (%)
 テレ5 (%)

AC360/6J

ランナー定格総荷重表

MS-A

定格総荷重(t) = 荷重 + フックブロック質量

補ジブ長さ	7 m
補ジブ角度	0°
アウトリガー長さ	8,68 m
アウトリガー幅	7 m
カウンターウエイト	18,1 t

主ジブ長さ (m)

49,7	49,7	53,9	54,2	54,2	58,4	58,7
------	------	------	------	------	------	------

作業半径 (m)

12	15,5	16,1					
14	12,1	12,6	12	9,4	10,9	10,4	9,4
16	9,4	9,9	9,4	6,9	8,4	7,9	7
18	7,3	7,8	7,4	4,9	6,4	6	5,1
20	5,6	6,1	5,7	3,3	4,7	4,4	3,5
22	4,2	4,6	4,3	2	3,3	3,1	2,2
24	3	3,4	3,2		2,2	2	
26	2	2,4	2,2				
28		1,6					
ロープ条数	2	2	2	2	2	2	2
LKコード	49	50	51	52	53	54	55
テレ1 (%)	45	0	0	90	45	45	90
テレ2 (%)	45	90	100	90	90	100	90
テレ3 (%)	90	90	100	90	90	100	90
テレ4 (%)	90	90	100	90	90	100	90
テレ5 (%)	90	90	100	45	90	100	90

AC360/6J

ランナー定格総荷重表

MS-A
定格総荷重(t) = 荷重 + フックブロック質量

補ジブ長さ	7 m
補ジブ角度	20°
アウトリガー長さ	8,68 m
アウトリガー幅	7 m
カウンターウエイト	18,1 t

主ジブ長さ (m)

13,7	18,2	18,2	18,2	18,2	18,2	22,7	22,7
------	------	------	------	------	------	------	------

作業半径 (m)

5	25,3							
6	23,2	24,5	24,6	24,6	24,5	24,2		
7	21,3	22,8	22,8	22,8	22,7	22,4	23,9	23,8
8	19,7	21,2	21,3	21,3	21,3	21	22,4	22,4
9	18,4	19,9	20	20	20	19,7	21,2	21,2
10	17,1	18,8	18,9	18,9	18,8	18,7	20	20
12	15,3	16,8	16,8	16,8	16,8	16,7	18,2	18,2
14	13,7	15	15,4	15,3	15,3	15,2	14,6	15,8
16	12,5	11,1	11,9	12,5	13,1	13,5	10,8	12
18	9,7	8,4	9,1	9,7	10,2	10,7	8	9,2
20		6,2	7	7,6	8,1	8,5	5,9	7
22		4,5	5,3	5,9	6,4	6,8	4,2	5,4
24							2,6	4
26								2,6
ロープ条数	3	3	3	3	3	3	3	3
LKコード	1	2	3	4	5	6	7	8
テレ1 (%)	0	45	0	0	0	0	45	0
テレ2 (%)	0	0	45	0	0	0	45	45
テレ3 (%)	0	0	0	45	0	0	0	45
テレ4 (%)	0	0	0	0	45	0	0	0
テレ5 (%)	0	0	0	0	0	45	0	0

AC360/6J

ランナー定格総荷重表

MS-A

定格総荷重(t) = 荷重 + フックブロック質量

補ジブ長さ	7 m
補ジブ角度	20 °
アウトリガー長さ	8,68 m
アウトリガー幅	7 m
カウンターウエイト	18,1 t

主ジブ長さ (m)

22,7	22,7	22,7	23,8	27,2	27,2	27,2	27,2
------	------	------	------	------	------	------	------

作業半径 (m)

7	23,8	23,4	23,1	23,2				
8	22,4	22	21,7	21,8	23,4	23,3	22,9	22,6
9	21,1	20,9	20,6	20,7	22,2	22,1	21,7	21,3
10	20	19,8	19,5	19,6	21,1	21	20,7	20,4
12	18,2	18,1	17,8	18	19,2	19,2	18,9	18,7
14	16,5	16,4	16,2	16,4	14,8	16,2	17,4	17,3
16	12,9	13,8	14,1	14,2	11	12,4	13,5	13,9
18	10,1	10,9	11,3	11,4	8,2	9,6	10,7	11,1
20	8	8,8	9,1	9,2	6,1	7,4	8,6	8,9
22	6,3	7,1	7,4	7,6	4,4	5,8	6,9	7,2
24	5	5,7	6,1	6,2	2,8	4,4	5,5	5,9
26	3,8	4,6	5	5,1		3,2	4,4	4,8
28				4,1		2,1	3,4	3,8
30							2,5	3
ロープ条数	3	3	3	3	3	3	2	2
LKコード	9	10	11	12	13	14	15	16
テレ1 (%)	0	0	0	0	45	0	0	0
テレ2 (%)	0	0	0	0	45	45	0	0
テレ3 (%)	45	0	0	0	45	45	45	0
テレ4 (%)	45	45	0	0	0	45	45	90
テレ5 (%)	0	45	90	100	0	0	45	45

AC360/6J

ランナー定格総荷重表

MS-A

定格総荷重(t) = 荷重 + フックブロック質量

補ジブ長さ	7 m
補ジブ角度	20 °
アウトリガー長さ	8,68 m
アウトリガー幅	7 m
カウンターウエイト	18,1 t

主ジブ長さ (m)

27,2	28,3	31,7	31,7	31,7	31,7	31,7	31,7
------	------	------	------	------	------	------	------

作業半径 (m)

8	22,4	22,3	23,9	23,5				
9	21,2	21,2	22,8	22,4	22,2	21,9	21,9	21,8
10	20,3	20,3	21,7	21,3	21,1	20,9	20,9	20,8
12	18,6	18,6	19,5	19,6	19,5	19,3	19,3	19,2
14	17,2	17,3	14,9	16,8	17,2	17,6	17,9	17,8
16	14,2	14,3	11,4	12,9	13,3	13,7	13,9	14,3
18	11,4	11,5	8,7	10,1	10,5	10,8	11,1	11,4
20	9,2	9,3	6,5	8	8,4	8,7	9	9,3
22	7,5	7,6	4,8	6,3	6,7	7	7,3	7,6
24	6,2	6,3	3,4	5	5,3	5,7	5,9	6,2
26	5,1	5,2	2,1	3,9	4,2	4,6	4,8	5,1
28	4,1	4,2		2,7	3,2	3,6	3,9	4,2
30	3,3	3,4		1,8	2,3	2,7	3	3,4
32		2,6				1,9	2,2	2,6
34							1,5	1,9
ロープ条数	2	2	3	3	2	2	2	2
LKコード	17	18	19	20	21	22	23	24
テレ1 (%)	0	0	45	0	0	0	0	0
テレ2 (%)	0	0	45	45	0	0	0	0
テレ3 (%)	0	0	45	45	90	45	45	0
テレ4 (%)	45	45	45	45	45	90	45	90
テレ5 (%)	90	100	0	45	45	45	90	90

AC360/6J

ランナー定格総荷重表

MS-A

定格総荷重(t) = 荷重 + フックブロック質量

補ジブ長さ	7 m
補ジブ角度	20°
アウトリガー長さ	8,68 m
アウトリガー幅	7 m
カウンターウエイト	18,1 t

主ジブ長さ (m)

33,8	36,2	36,2	36,2	36,2	36,2	36,2	38,3
------	------	------	------	------	------	------	------

作業半径 (m)

9	21,7	22,9	22,7	22,6	22,6			
10	20,8	21,9	21,8	21,7	21,7	21,6	21,2	21
12	19,2	19,3	19,9	20	20	19,9	19,6	19,5
14	17,8	14,9	15,5	16	16,9	17	17,8	17,6
16	14,4	11,6	12,2	12,7	13,4	13,5	14	14,1
18	11,5	9	9,6	10	10,5	10,6	11,2	11,3
20	9,4	7	7,5	7,9	8,4	8,5	9	9,1
22	7,7	5,3	5,9	6,2	6,7	6,8	7,3	7,4
24	6,3	3,9	4,5	4,9	5,4	5,5	6	6,1
26	5,2	2,7	3,3	3,7	4,3	4,4	4,9	4,9
28	4,3	1,7	2,2	2,6	3,2	3,4	3,9	4
30	3,5			1,7	2,3	2,4	3,1	3,2
32	2,7					1,6	2,3	2,4
34	2						1,6	1,7
ロープ条数	2	2	2	2	2	2	2	2
LKコード	25	26	27	28	29	30	31	32
テレ1 (%)	0	45	0	0	0	0	0	0
テレ2 (%)	0	45	90	45	45	0	0	0
テレ3 (%)	0	45	45	90	45	90	45	45
テレ4 (%)	100	45	45	45	45	90	90	100
テレ5 (%)	100	45	45	45	90	45	90	100

AC360/6J

ランナー定格総荷重表

MS-A
定格総荷重(t) = 荷重 + フックブロック質量

補ジブ長さ	7 m
補ジブ角度	20°
アウトリガー長さ	8,68 m
アウトリガー幅	7 m
カウンターウエイト	18,1 t

主ジブ長さ (m)

40,7	40,7	40,7	40,7	40,7	40,7	40,7	40,7	43,9
------	------	------	------	------	------	------	------	------

作業半径 (m)

10	22,5	22,4	22	22,1				
12	17,1	17,7	18,9	18,8	19,6	20	19,7	19,5
14	13	13,6	14,8	14,6	15,5	16,2	16,7	16,2
16	9,9	10,5	11,6	11,5	12,3	13,1	13,5	13,1
18	7,5	8	9,2	9	9,9	10,6	11	10,7
20	5,5	6	7,2	7	7,9	8,5	8,8	8,8
22	3,9	4,4	5,6	5,4	6,2	6,8	7,1	7,1
24	2,5	3,1	4,2	4	4,9	5,5	5,8	5,8
26		1,9	3	2,9	3,7	4,4	4,7	4,7
28			2,1	1,9	2,7	3,4	3,7	3,7
30					1,8	2,4	2,8	2,8
32						1,6	2	2
ロープ条数	2	2	2	2	2	2	2	2
LKコード	33	34	35	36	37	38	39	40
テレ1 (%)	90	45	45	0	0	0	0	0
テレ2 (%)	45	90	45	90	45	45	0	0
テレ3 (%)	45	45	45	90	90	45	90	100
テレ4 (%)	45	45	45	45	90	90	90	100
テレ5 (%)	45	45	90	45	45	90	90	100

AC360/6J

ランナー定格総荷重表

MS-A

定格総荷重(t) = 荷重 + フックブロック質量

補ジブ長さ	7 m
補ジブ角度	20 °
アウトリガー長さ	8,68 m
アウトリガー幅	7 m
カウンターウエイト	18,1 t

主ジブ長さ (m)

45,2	45,2	45,2	45,2	45,2	48,4	49,7	49,7
------	------	------	------	------	------	------	------

作業半径 (m)

12	15,8	16,7	18,2	18,1	19,2			
14	11,9	12,8	14,3	14,1	15,2	14,8	11,3	12,5
16	8,9	9,9	11,3	11,1	12,2	11,9	8,4	9,6
18	6,6	7,5	8,9	8,8	9,8	9,6	6,2	7,4
20	4,7	5,6	7	6,9	7,9	7,7	4,4	5,5
22	3,2	4,1	5,4	5,3	6,3	6,2	2,9	4
24	1,9	2,8	4,1	4	5	4,9	1,6	2,8
26		1,6	3	2,9	3,9	3,8		1,7
28			2	1,9	2,9	2,8		
30					2,1	2		
ロープ条数	2	2	2	2	2	2	2	2
LKコード	41	42	43	44	45	46	47	48
テレ1 (%)	90	45	45	0	0	0	90	45
テレ2 (%)	90	90	45	90	45	45	90	90
テレ3 (%)	45	90	45	90	90	100	90	90
テレ4 (%)	45	45	90	90	90	100	45	90
テレ5 (%)	45	45	90	45	90	100	45	45

AC360/6J

ランナー定格総荷重表

MS-A

定格総荷重(t) = 荷重 + フックブロック質量

補ジブ長さ	7 m
補ジブ角度	20 °
アウトリガー長さ	8,68 m
アウトリガー幅	7 m
カウンターウエイト	18,1 t

主ジブ長さ (m)

49,7	49,7	53,9	54,2	54,2	58,4	58,7
------	------	------	------	------	------	------

作業半径 (m)

14	13,4	13,9		11	12,3		
16	10,6	11,1	10,5	8,3	9,6	9,1	8,3
18	8,3	8,8	8,4	6,1	7,4	7,1	6,2
20	6,5	7	6,6	4,4	5,7	5,4	4,5
22	5	5,4	5,1	2,9	4,2	3,9	3,1
24	3,7	4,1	3,9	1,7	3	2,7	1,9
26	2,6	3,1	2,8		1,9	1,7	
28	1,7	2,1	1,9				
ロープ条数	2	2	2	2	2	2	2
LKコード	49	50	51	52	53	54	55
テレ1 (%)	45	0	0	90	45	45	90
テレ2 (%)	45	90	100	90	90	100	90
テレ3 (%)	90	90	100	90	90	100	90
テレ4 (%)	90	90	100	90	90	100	90
テレ5 (%)	90	90	100	45	90	100	90

AC360/6J

ランナー定格総荷重表

MS-A

定格総荷重(t) = 荷重 + フックブロック質量

補ジブ長さ	7 m
補ジブ角度	40 °
アウトリガー長さ	8,68 m
アウトリガー幅	7 m
カウンターウエイト	18,1 t

主ジブ長さ (m)

13,7	18,2	18,2	18,2	18,2	18,2	22,7	22,7
------	------	------	------	------	------	------	------

作業半径 (m)

7	15,7							
8	14,9	15,5	15,5	15,4	15,5	15,3	15,8	15,8
9	14,2	14,9	14,9	14,8	14,8	14,7	15,2	15,3
10	13,6	14,3	14,3	14,2	14,2	14,1	14,7	14,8
12	12,7	13,4	13,4	13,4	13,4	13,3	13,9	13,9
14	12	12,7	12,7	12,7	12,7	12,6	13,1	13,2
16	11,7	11,8	12,1	12,1	12,1	12,1	11,6	12,7
18		8,8	9,5	10,1	10,6	11	8,7	9,7
20							6,4	7,4
22							4,6	5,6
ロープ条数 LKコード テレ1 (%) テレ2 (%) テレ3 (%) テレ4 (%) テレ5 (%)	2	2	2	2	2	2	2	2
	1	2	3	4	5	6	7	8
	0	45	0	0	0	0	45	0
	0	0	45	0	0	0	45	45
	0	0	0	45	0	0	0	45
	0	0	0	0	45	0	0	0
	0	0	0	0	0	45	0	0

AC360/6J

ランナー定格総荷重表

MS-A

定格総荷重(t) = 荷重 + フックブロック質量

補ジブ長さ	7 m
補ジブ角度	40 °
アウトリガー長さ	8,68 m
アウトリガー幅	7 m
カウンターウエイト	18,1 t

主ジブ長さ (m)

22,7	22,7	22,7	23,8	27,2	27,2	27,2	27,2
------	------	------	------	------	------	------	------

作業半径 (m)

8	15,8							
9	15,2	15,1	15	15	15,5	15,5	15,4	15,3
10	14,7	14,6	14,6	14,5	15,1	15	14,9	14,9
12	13,9	13,8	13,7	13,8	14,2	14,3	14,1	14,1
14	13,2	13,1	13,1	13,1	13,6	13,6	13,5	13,4
16	12,6	12,6	12,5	12,6	11,9	13	12,9	12,9
18	10,6	11,4	11,7	11,8	8,9	10,2	11,2	11,6
20	8,3	9,1	9,4	9,6	6,7	7,9	9	9,3
22	6,5	7,3	7,6	7,8	4,9	6,1	7,2	7,5
24				6,3	3,2	4,7	5,8	6,1
26					1,8	3,4	4,6	4,9
ロープ条数	2	2	2	2	2	2	2	2
LKコード	9	10	11	12	13	14	15	16
テレ1 (%)	0	0	0	0	45	0	0	0
テレ2 (%)	0	0	0	0	45	45	0	0
テレ3 (%)	45	0	0	0	45	45	45	0
テレ4 (%)	45	45	0	0	0	45	45	90
テレ5 (%)	0	45	90	100	0	0	45	45

AC360/6J

ランナー定格総荷重表

MS-A

定格総荷重(t) = 荷重 + フックブロック質量

補ジブ長さ	7 m
補ジブ角度	40°
アウトリガー長さ	8,68 m
アウトリガー幅	7 m
カウンターウエイト	18,1 t

主ジブ長さ (m)

27,2	28,3	31,7	31,7	31,7	31,7	31,7	31,7
------	------	------	------	------	------	------	------

作業半径 (m)

9	15,2							
10	14,8	14,8	15,3	15,3	15,1	15	15	14,9
12	14	14,1	14,5	14,5	14,4	14,3	14,2	14,2
14	13,4	13,4	13,9	13,8	13,7	13,6	13,6	13,5
16	12,8	12,9	12,4	13,3	13,2	13,1	13,2	13,1
18	11,9	11,9	9,4	10,7	11,1	11,4	11,6	12
20	9,6	9,7	7,1	8,5	8,8	9,1	9,4	9,7
22	7,8	7,9	5,4	6,7	7,1	7,4	7,6	7,9
24	6,4	6,5	3,9	5,3	5,6	5,9	6,2	6,5
26	5,2	5,3	2,4	4,1	4,5	4,8	5	5,3
28				3	3,4	3,8	4	4,4
30				2	2,4	2,8	3,1	3,5
ロープ条数	2	2	2	2	2	2	2	2
LKコード	17	18	19	20	21	22	23	24
テレ1 (%)	0	0	45	0	0	0	0	0
テレ2 (%)	0	0	45	45	0	0	0	0
テレ3 (%)	0	0	45	45	90	45	45	0
テレ4 (%)	45	45	45	45	45	90	45	90
テレ5 (%)	90	100	0	45	45	45	90	90

AC360/6J

ランナー定格総荷重表

MS-A

定格総荷重(t) = 荷重 + フックブロック質量

補ジブ長さ	7 m
補ジブ角度	40 °
アウトリガー長さ	8,68 m
アウトリガー幅	7 m
カウンターウエイト	18,1 t

主ジブ長さ (m)

33,8	36,2	36,2	36,2	36,2	36,2	36,2	38,3
------	------	------	------	------	------	------	------

作業半径 (m)

12	14,2	14,6	14,6	14,6	14,5	14,4	14,4	14,3
14	13,6	14	14	14	13,9	13,8	13,8	13,8
16	13,1	12,7	13,3	13,4	13,4	13,3	13,3	13,2
18	12	10	10,3	10,7	11,2	11,3	11,7	11,8
20	9,8	7,7	8,1	8,4	8,9	9	9,5	9,6
22	8	5,9	6,3	6,7	7,1	7,2	7,7	7,8
24	6,6	4,4	4,9	5,2	5,7	5,8	6,3	6,4
26	5,4	3,1	3,7	4,1	4,5	4,6	5,1	5,2
28	4,4	2	2,5	2,9	3,5	3,7	4,2	4,2
30	3,6			1,9	2,5	2,7	3,3	3,4
32	2,8				1,7	1,8	2,4	2,6
34							1,7	1,8
ロープ条数	2	2	2	2	2	2	2	2
LKコード	25	26	27	28	29	30	31	32
テレ1 (%)	0	45	0	0	0	0	0	0
テレ2 (%)	0	45	90	45	45	0	0	0
テレ3 (%)	0	45	45	90	45	90	45	45
テレ4 (%)	100	45	45	45	45	90	90	100
テレ5 (%)	100	45	45	45	90	45	90	100

AC360/6J

ランナー定格総荷重表

MS-A

定格総荷重(t) = 荷重 + フックブロック質量

補ジブ長さ	7 m
補ジブ角度	40°
アウトリガー長さ	8,68 m
アウトリガー幅	7 m
カウンターウエイト	18,1 t

主ジブ長さ (m)

40,7	40,7	40,7	40,7	40,7	40,7	40,7	40,7	43,9
------	------	------	------	------	------	------	------	------

作業半径 (m)

12	14,8	14,7	14,6	14,7	14,6	14,4	14,5	
14	14,2	14,2	14,1	14,1	14	13,9	13,9	13,8
16	11,1	11,6	12,7	12,6	13,3	13,4	13,4	13,4
18	8,5	9	10,1	9,9	10,7	11,3	11,6	11,5
20	6,4	6,9	8	7,8	8,6	9	9,3	9,3
22	4,6	5,1	6,2	6,1	6,8	7,3	7,5	7,6
24	3,2	3,7	4,7	4,6	5,4	5,8	6,1	6,2
26	1,9	2,4	3,5	3,4	4,1	4,7	5	5
28			2,4	2,3	3,1	3,7	4	4
30			1,5		2,1	2,7	3,1	3,1
32						1,9	2,2	2,3
34								1,5
	2	2	2	2	2	2	2	2
LKコード	33	34	35	36	37	38	39	40
テレ1 (%)	90	45	45	0	0	0	0	0
テレ2 (%)	45	90	45	90	45	45	0	0
テレ3 (%)	45	45	45	90	90	45	90	100
テレ4 (%)	45	45	45	45	90	90	90	100
テレ5 (%)	45	45	90	45	45	90	90	100

ロープ条数
 LKコード
 テレ1 (%)
 テレ2 (%)
 テレ3 (%)
 テレ4 (%)
 テレ5 (%)

AC360/6J

ランナー定格総荷重表

MS-A

定格総荷重(t) = 荷重 + フックブロック質量

補ジブ長さ	7 m
補ジブ角度	40 °
アウトリガー長さ	8,68 m
アウトリガー幅	7 m
カウンターウエイト	18,1 t

主ジブ長さ (m)

45,2	45,2	45,2	45,2	45,2	48,4	49,7	49,7
------	------	------	------	------	------	------	------

作業半径 (m)

14	13,4	14,2	14	14,1	14	13,9	12,7	13,8
16	10,2	11	12,3	12,2	13,2	12,8	9,7	10,7
18	7,7	8,5	9,8	9,7	10,7	10,4	7,3	8,3
20	5,6	6,5	7,8	7,6	8,6	8,4	5,3	6,4
22	3,9	4,8	6,1	6	6,9	6,8	3,7	4,8
24	2,5	3,4	4,7	4,6	5,5	5,4	2,3	3,4
26		2,2	3,5	3,4	4,3	4,2		2,2
28			2,5	2,3	3,3	3,2		
30			1,6		2,4	2,3		
32					1,6	1,6		
ロープ条数	2	2	2	2	2	2	2	2
LKコード	41	42	43	44	45	46	47	48
テレ1 (%)	90	45	45	0	0	0	90	45
テレ2 (%)	90	90	45	90	45	45	90	90
テレ3 (%)	45	90	45	90	90	100	90	90
テレ4 (%)	45	45	90	90	90	100	45	90
テレ5 (%)	45	45	90	45	90	100	45	45

AC360/6J

ランナー定格総荷重表

MS-A
定格総荷重(t) = 荷重 + フックブロック質量

補ジブ長さ	7 m
補ジブ角度	40 °
アウトリガー長さ	8,68 m
アウトリガー幅	7 m
カウンターウエイト	18,1 t

主ジブ長さ (m)

49,7	49,7	53,9	54,2	54,2	58,4
------	------	------	------	------	------

作業半径 (m)

14	14	14				
16	11,6	12,1	11,5	9,4	10,7	
18	9,2	9,7	9,2	7,1	8,3	8
20	7,3	7,7	7,3	5,3	6,5	6,2
22	5,7	6,1	5,8	3,7	4,9	4,6
24	4,3	4,7	4,4	2,4	3,6	3,4
26	3,1	3,6	3,3		2,5	2,3
28	2,1	2,6	2,3			
30		1,7				
ロープ条数	2	2	2	2	2	2
LKコード	49	50	51	52	53	54
テレ1 (%)	45	0	0	90	45	45
テレ2 (%)	45	90	100	90	90	100
テレ3 (%)	90	90	100	90	90	100
テレ4 (%)	90	90	100	90	90	100
テレ5 (%)	90	90	100	45	90	100

AC360/6J

ランナー定格総荷重表

MS-A

定格総荷重(t) = 荷重 + フックブロック質量

補ジブ長さ	7 m
補ジブ角度	0°
アウトリガー長さ	8,68 m
アウトリガー幅	7 m
カウンターウエイト	14,5 t

主ジブ長さ (m)

13,7	18,2	18,2	18,2	18,2	18,2	22,7	22,7
------	------	------	------	------	------	------	------

作業半径 (m)

3	65,5							
3,5	60,7	67,4	67,3	67,4				
4	55,9	62,8	62,8	62,8	62,8	61		
4,5	51,1	58,3	58,4	58,3	58,2	56	65,1	65
5	46,4	53,9	54,1	53,9	53,6	51,1	60,4	60,3
6	40	46,3	46,5	46,4	46,2	44,6	51,4	51,7
7	34,7	40,5	40,7	40,5	40,4	39,1	40,9	43,5
8	29,5	36,4	36,6	36,4	36,3	35,3	33,4	35,8
9	27	30,8	32,2	32,3	32,2	31,5	27,7	29,9
10	24,4	24,9	26	26,9	27,6	27,9	23,2	25,4
12	19	17,1	18	18,8	19,5	20,1	16,5	18
14	14,1	12,2	13,1	13,9	14,5	15	11,7	13,1
16	10,7	8,9	9,8	10,5	11,1	11,6	8,4	9,7
18	8,3	6,6	7,4	8	8,6	9,1	6,1	7,3
20		4,8	5,6	6,2	6,8	7,2	4,2	5,5
22		3,2	4,1	4,8	5,3	5,8	2,5	4
24								2,6
26								1,5
ロープ条数	6	6	6	6	6	6	6	6
LKコード	1	2	3	4	5	6	7	8
テレ1 (%)	0	45	0	0	0	0	45	0
テレ2 (%)	0	0	45	0	0	0	45	45
テレ3 (%)	0	0	0	45	0	0	0	45
テレ4 (%)	0	0	0	0	45	0	0	0
テレ5 (%)	0	0	0	0	0	45	0	0

AC360/6J

ランナー定格総荷重表

MS-A

定格総荷重(t) = 荷重 + フックブロック質量

補ジブ長さ	7 m
補ジブ角度	0°
アウトリガー長さ	8,68 m
アウトリガー幅	7 m
カウンターウエイト	14,5 t

主ジブ長さ (m)

22,7	22,7	22,7	23,8	27,2	27,2	27,2	27,2
------	------	------	------	------	------	------	------

作業半径 (m)

4,5	64	59,5						
5	59,5	55,8	53,1	49,9				
6	51,1	48,3	46,6	44,6	47	50,2	52	49,9
7	45,4	43,3	41,8	40,2	37,8	40,8	43,3	44,1
8	37,8	38,4	37,3	36,5	31	33,8	36,2	37
9	31,9	33,5	34,2	33,5	25,9	28,6	30,8	31,5
10	27,2	28,5	29,1	29,2	21,8	24,4	26,5	27,2
12	19,3	20,3	20,8	20,9	15,8	18,2	20	20,4
14	14,2	15,2	15,6	15,7	11,6	13,5	14,9	15,3
16	10,8	11,7	12,1	12,3	8,5	10,1	11,4	11,8
18	8,4	9,2	9,6	9,7	6,1	7,7	8,9	9,3
20	6,5	7,3	7,7	7,8	4,2	5,8	7	7,4
22	5	5,9	6,2	6,3	2,6	4,4	5,6	5,9
24	3,9	4,7	5,1	5,1		3	4,4	4,8
26	2,8	3,8	4,1	4,2		1,9	3,3	3,8
28				3,4			2,4	2,9
30							1,6	2,1
ロープ条数	6	6	5	5	5	5	5	5
LKコード	9	10	11	12	13	14	15	16
テレ1 (%)	0	0	0	0	45	0	0	0
テレ2 (%)	0	0	0	0	45	45	0	0
テレ3 (%)	45	0	0	0	45	45	45	0
テレ4 (%)	45	45	0	0	0	45	45	90
テレ5 (%)	0	45	90	100	0	0	45	45

AC360/6J

ランナー定格総荷重表

MS-A

定格総荷重(t) = 荷重 + フックブロック質量

補ジブ長さ	7 m
補ジブ角度	0°
アウトリガー長さ	8,68 m
アウトリガー幅	7 m
カウンターウエイト	14,5 t

主ジブ長さ (m)

27,2	28,3	31,7	31,7	31,7	31,7	31,7	31,7
------	------	------	------	------	------	------	------

作業半径 (m)

6	48	45,7	43,8					
7	43,3	41,7	35,7	38,8	39,6	40,4	40,9	41,7
8	37,6	37,1	29,6	32,5	33,3	34	34,6	35,2
9	32,2	31,8	24,9	27,7	28,5	29,1	29,6	30,3
10	27,8	27,6	21,1	23,8	24,6	25,2	25,7	26,3
12	20,9	21	15,5	18,1	18,8	19,3	19,8	20,4
14	15,7	15,8	11,5	14	14,6	15	15,3	15,7
16	12,2	12,3	8,5	10,7	11,2	11,5	11,9	12,2
18	9,7	9,8	6,2	8,2	8,7	9	9,3	9,7
20	7,8	7,8	4,4	6,4	6,8	7,1	7,4	7,8
22	6,3	6,3	2,9	4,9	5,3	5,7	5,9	6,3
24	5,1	5,1	1,7	3,6	4,1	4,5	4,7	5,1
26	4,1	4,2		2,5	3	3,4	3,8	4,1
28	3,3	3,3		1,5	2	2,5	2,8	3,2
30	2,5	2,5				1,6	2	2,4
32	1,8	1,9						1,7
ロープ条数	5	5	4	4	4	4	4	4
LKコード	17	18	19	20	21	22	23	24
テレ1 (%)	0	0	45	0	0	0	0	0
テレ2 (%)	0	0	45	45	0	0	0	0
テレ3 (%)	0	0	45	45	90	45	45	0
テレ4 (%)	45	45	45	45	45	90	45	90
テレ5 (%)	90	100	0	45	45	45	90	90

AC360/6J

ランナー定格総荷重表

MS-A

定格総荷重(t) = 荷重 + フックブロック質量

補ジブ長さ	7 m
補ジブ角度	0°
アウトリガー長さ	8,68 m
アウトリガー幅	7 m
カウンターウエイト	14,5 t

主ジブ長さ (m)

33,8	36,2	36,2	36,2	36,2	36,2	36,2	38,3
------	------	------	------	------	------	------	------

作業半径 (m)

7		34,1						
8	34,3	28,6	29,4	30,1	31,2	31,4	32,5	
9	29,6	24,3	25,1	25,7	26,8	27	28	27,4
10	25,8	20,8	21,5	22,2	23,2	23,4	24,4	23,9
12	20	15,5	16,2	16,8	17,8	18	18,9	18,6
14	15,8	11,7	12,4	13	13,9	14,1	15	14,7
16	12,3	8,8	9,5	10,1	10,9	11,1	11,9	11,8
18	9,8	6,6	7,3	7,8	8,7	8,8	9,4	9,5
20	7,8	4,8	5,5	6	6,8	6,9	7,5	7,5
22	6,3	3,4	4	4,5	5,3	5,4	6	6
24	5,1	2,2	2,8	3,3	4,1	4,2	4,8	4,8
26	4,2		1,8	2,3	3	3,1	3,8	3,9
28	3,3				2	2,1	2,8	2,9
30	2,5						2	2,1
32	1,8							
ロープ条数	4	3	3	3	3	3	3	3
LKコード	25	26	27	28	29	30	31	32
テレ1 (%)	0	45	0	0	0	0	0	0
テレ2 (%)	0	45	90	45	45	0	0	0
テレ3 (%)	0	45	45	90	45	90	45	45
テレ4 (%)	100	45	45	45	45	90	90	100
テレ5 (%)	100	45	45	45	90	45	90	100

AC360/6J

ランナー定格総荷重表

MS-A

定格総荷重(t) = 荷重 + フックブロック質量

補ジブ長さ	7 m
補ジブ角度	0°
アウトリガー長さ	8,68 m
アウトリガー幅	7 m
カウンターウエイト	14,5 t

主ジブ長さ (m)

40,7	40,7	40,7	40,7	40,7	40,7	40,7	40,7	43,9
------	------	------	------	------	------	------	------	------

作業半径 (m)

9	21,3	22	23,6	23,4	24,5	25,4	26	
10	18,1	18,8	20,3	20,1	21,2	22,1	22,6	21,8
12	13,3	13,9	15,3	15,1	16,1	17	17,6	17
14	9,7	10,4	11,7	11,5	12,5	13,3	13,9	13,4
16	7,1	7,7	9	8,8	9,7	10,5	11	10,7
18	5	5,6	6,8	6,7	7,6	8,3	8,8	8,6
20	3,3	3,9	5,1	4,9	5,8	6,6	7,1	6,8
22	1,9	2,5	3,7	3,5	4,4	5,1	5,6	5,4
24			2,5	2,3	3,2	3,9	4,4	4,2
26			1,5		2,2	2,9	3,4	3,2
28						2,1	2,5	2,4
30							1,7	1,6
	2	2	3	3	3	3	3	2
LKコード	33	34	35	36	37	38	39	40
テレ1 (%)	90	45	45	0	0	0	0	0
テレ2 (%)	45	90	45	90	45	45	0	0
テレ3 (%)	45	45	45	90	90	45	90	100
テレ4 (%)	45	45	45	45	90	90	90	100
テレ5 (%)	45	45	90	45	45	90	90	100

ロープ条数
 LKコード
 テレ1 (%)
 テレ2 (%)
 テレ3 (%)
 テレ4 (%)
 テレ5 (%)

AC360/6J

ランナー定格総荷重表

MS-A

定格総荷重(t) = 荷重 + フックブロック質量

補ジブ長さ	7 m
補ジブ角度	0°
アウトリガー長さ	8,68 m
アウトリガー幅	7 m
カウンターウエイト	14,5 t

主ジブ長さ (m)

45,2	45,2	45,2	45,2	45,2	48,4	49,7	49,7
------	------	------	------	------	------	------	------

作業半径 (m)

10	16,5	17,6	19,4	19,2	20,6			
12	12	13,1	14,7	14,6	15,8	15,3	11,2	12,6
14	8,7	9,7	11,3	11,2	12,4	12	8,1	9,4
16	6,1	7,1	8,7	8,5	9,7	9,4	5,7	7
18	4,1	5,1	6,6	6,5	7,6	7,4	3,8	5
20	2,5	3,5	5	4,8	5,9	5,8	2,2	3,4
22		2,1	3,6	3,4	4,6	4,4		2,1
24			2,4	2,3	3,4	3,3		
26					2,4	2,3		
28					1,6			
ロープ条数	2	2	2	2	2	2	2	2
LKコード	41	42	43	44	45	46	47	48
テレ1 (%)	90	45	45	0	0	0	90	45
テレ2 (%)	90	90	45	90	45	45	90	90
テレ3 (%)	45	90	45	90	90	100	90	90
テレ4 (%)	45	45	90	90	90	100	45	90
テレ5 (%)	45	45	90	45	90	100	45	45

AC360/6J

ランナー定格総荷重表

MS-A

定格総荷重(t) = 荷重 + フックブロック質量

補ジブ長さ	7 m
補ジブ角度	0°
アウトリガー長さ	8,68 m
アウトリガー幅	7 m
カウンターウエイト	14,5 t

主ジブ長さ (m)

49,7	49,7	53,9	54,2	58,4
------	------	------	------	------

作業半径 (m)

12	13,8	14,3			
14	10,5	11,1	10,5	9,4	8,9
16	8	8,6	8,1	7	6,6
18	6,1	6,6	6,2	5,2	4,8
20	4,5	5	4,6	3,6	3,3
22	3,1	3,6	3,3	2,3	2,1
24	2	2,5	2,2		
26		1,6			
ロープ条数	2	2	2	2	2
LKコード	49	50	51	53	54
テレ1 (%)	45	0	0	45	45
テレ2 (%)	45	90	100	90	100
テレ3 (%)	90	90	100	90	100
テレ4 (%)	90	90	100	90	100
テレ5 (%)	90	90	100	90	100

AC360/6J

ランナー定格総荷重表

MS-A

定格総荷重(t) = 荷重 + フックブロック質量

補ジブ長さ	7 m
補ジブ角度	20°
アウトリガー長さ	8,68 m
アウトリガー幅	7 m
カウンターウエイト	14,5 t

主ジブ長さ (m)

13,7	18,2	18,2	18,2	18,2	18,2	22,7	22,7
------	------	------	------	------	------	------	------

作業半径 (m)

5	25,3							
6	23,2	24,5	24,6	24,6	24,5	24,2		
7	21,3	22,8	22,8	22,8	22,7	22,4	23,9	23,8
8	19,7	21,2	21,3	21,3	21,3	21	22,4	22,4
9	18,4	19,9	20	20	20	19,7	21,2	21,2
10	17,1	18,8	18,9	18,9	18,8	18,7	20	20
12	15,3	16,8	16,8	16,8	16,8	16,7	18,2	18,2
14	13,7	13,5	14,3	14,9	15,3	15,2	13,1	14,3
16	11,3	9,9	10,7	11,3	11,8	12,3	9,6	10,7
18	8,6	7,3	8	8,6	9,2	9,6	7	8,1
20		5,3	6	6,6	7,2	7,6	5	6,1
22		3,5	4,4	5	5,6	6	3,2	4,5
24							1,7	3,1
26								1,8
ロープ条数	3	3	3	3	3	3	3	3
LKコード	1	2	3	4	5	6	7	8
テレ1 (%)	0	45	0	0	0	0	45	0
テレ2 (%)	0	0	45	0	0	0	45	45
テレ3 (%)	0	0	0	45	0	0	0	45
テレ4 (%)	0	0	0	0	45	0	0	0
テレ5 (%)	0	0	0	0	0	45	0	0

AC360/6J

ランナー定格総荷重表

MS-A

定格総荷重(t) = 荷重 + フックブロック質量

補ジブ長さ	7 m
補ジブ角度	20°
アウトリガー長さ	8,68 m
アウトリガー幅	7 m
カウンターウエイト	14,5 t

主ジブ長さ (m)

22,7	22,7	22,7	23,8	27,2	27,2	27,2	27,2
------	------	------	------	------	------	------	------

作業半径 (m)

7	23,8	23,4	23,1	23,2				
8	22,4	22	21,7	21,8	23,4	23,3	22,9	22,6
9	21,1	20,9	20,6	20,7	22,2	22,1	21,7	21,3
10	20	19,8	19,5	19,6	21,1	21	20,7	20,4
12	18,2	18,1	17,8	18	17,9	19,2	18,9	18,7
14	15,3	16,2	16,2	16,4	13,3	14,8	16	16,3
16	11,7	12,5	12,9	13	9,7	11,1	12,3	12,7
18	9,1	9,9	10,2	10,3	7,1	8,5	9,6	10
20	7	7,8	8,2	8,3	5,2	6,5	7,6	8
22	5,5	6,3	6,6	6,7	3,4	4,9	6	6,4
24	4,2	5	5,3	5,4	1,9	3,6	4,8	5,1
26	3	3,9	4,3	4,4		2,3	3,7	4,1
28				3,5			2,7	3,1
30							1,8	2,3
ロープ条数	3	3	3	3	3	3	2	2
LKコード	9	10	11	12	13	14	15	16
テレ1 (%)	0	0	0	0	45	0	0	0
テレ2 (%)	0	0	0	0	45	45	0	0
テレ3 (%)	45	0	0	0	45	45	45	0
テレ4 (%)	45	45	0	0	0	45	45	90
テレ5 (%)	0	45	90	100	0	0	45	45

AC360/6J

ランナー定格総荷重表

MS-A

定格総荷重(t) = 荷重 + フックブロック質量

補ジブ長さ	7 m
補ジブ角度	20 °
アウトリガー長さ	8,68 m
アウトリガー幅	7 m
カウンターウエイト	14,5 t

主ジブ長さ (m)

27,2	28,3	31,7	31,7	31,7	31,7	31,7	31,7
------	------	------	------	------	------	------	------

作業半径 (m)

8	22,4	22,3	23,9	23,5				
9	21,2	21,2	22,8	22,4	22,2	21,9	21,9	21,8
10	20,3	20,3	21,7	21,3	21,1	20,9	20,9	20,8
12	18,6	18,6	17,5	19,6	19,5	19,3	19,3	19,2
14	16,7	16,8	13,1	15,3	15,8	16,1	16,4	16,7
16	13	13,1	9,9	11,7	12,1	12,4	12,7	13
18	10,3	10,4	7,4	9	9,4	9,8	10	10,4
20	8,3	8,4	5,4	7	7,4	7,7	8	8,3
22	6,7	6,8	3,7	5,5	5,9	6,2	6,4	6,8
24	5,4	5,5	2,4	4,2	4,6	4,9	5,2	5,5
26	4,4	4,5		3	3,5	3,9	4,1	4,4
28	3,5	3,6		2	2,5	2,9	3,2	3,6
30	2,6	2,7			1,6	2	2,3	2,7
32		2					1,5	2
ロープ条数	2	2	3	3	2	2	2	2
LKコード	17	18	19	20	21	22	23	24
テレ1 (%)	0	0	45	0	0	0	0	0
テレ2 (%)	0	0	45	45	0	0	0	0
テレ3 (%)	0	0	45	45	90	45	45	0
テレ4 (%)	45	45	45	45	45	90	45	90
テレ5 (%)	90	100	0	45	45	45	90	90

AC360/6J

ランナー定格総荷重表

MS-A

定格総荷重(t) = 荷重 + フックブロック質量

補ジブ長さ	7 m
補ジブ角度	20 °
アウトリガー長さ	8,68 m
アウトリガー幅	7 m
カウンターウエイト	14,5 t

主ジブ長さ (m)

33,8	36,2	36,2	36,2	36,2	36,2	36,2	38,3
------	------	------	------	------	------	------	------

作業半径 (m)

9	21,7	22,9	22,7	22,6	22,6			
10	20,8	21,9	21,8	21,7	21,7	21,6	21,2	21
12	19,2	17,3	18	18,5	19,3	19,5	19,6	19,5
14	16,8	13,2	13,9	14,4	15,2	15,3	16,2	15,9
16	13,1	10,1	10,7	11,3	12,1	12,2	12,8	12,8
18	10,4	7,7	8,3	8,8	9,5	9,6	10,1	10,2
20	8,4	5,8	6,4	6,9	7,5	7,6	8,1	8,2
22	6,8	4,2	4,8	5,3	5,9	6	6,5	6,6
24	5,6	2,9	3,5	4	4,6	4,7	5,2	5,3
26	4,5	1,8	2,4	2,8	3,5	3,7	4,2	4,3
28	3,6			1,8	2,5	2,6	3,3	3,4
30	2,8				1,6	1,7	2,4	2,5
32	2						1,6	1,7
ロープ条数	2	2	2	2	2	2	2	2
LKコード	25	26	27	28	29	30	31	32
テレ1 (%)	0	45	0	0	0	0	0	0
テレ2 (%)	0	45	90	45	45	0	0	0
テレ3 (%)	0	45	45	90	45	90	45	45
テレ4 (%)	100	45	45	45	45	90	90	100
テレ5 (%)	100	45	45	45	90	45	90	100

AC360/6J

ランナー定格総荷重表

MS-A

定格総荷重(t) = 荷重 + フックブロック質量

補ジブ長さ	7 m
補ジブ角度	20 °
アウトリガー長さ	8,68 m
アウトリガー幅	7 m
カウンターウエイト	14,5 t

主ジブ長さ (m)

40,7	40,7	40,7	40,7	40,7	40,7	40,7	40,7	43,9
------	------	------	------	------	------	------	------	------

作業半径 (m)

10	20,5	21,1	22	22,1				
12	15,2	15,8	17	16,9	17,8	18,5	19	18,4
14	11,4	12	13,2	13	13,9	14,6	15,1	14,6
16	8,5	9	10,2	10	10,9	11,6	12,1	11,7
18	6,2	6,7	7,9	7,7	8,6	9,3	9,7	9,4
20	4,3	4,9	6	5,9	6,7	7,4	7,9	7,6
22	2,8	3,4	4,5	4,3	5,2	5,9	6,3	6,1
24	1,6	2,1	3,2	3,1	3,9	4,6	5	4,8
26			2,1	2	2,8	3,5	3,9	3,8
28					1,9	2,6	3	2,9
30						1,7	2,1	2,1
	2	2	2	2	2	2	2	2
	33	34	35	36	37	38	39	40
テレ1 (%)	90	45	45	0	0	0	0	0
テレ2 (%)	45	90	45	90	45	45	0	0
テレ3 (%)	45	45	45	90	90	45	90	100
テレ4 (%)	45	45	45	45	90	90	90	100
テレ5 (%)	45	45	90	45	45	90	90	100

 ロープ条数
 LKコード
 テレ1 (%)
 テレ2 (%)
 テレ3 (%)
 テレ4 (%)
 テレ5 (%)

AC360/6J

ランナー定格総荷重表

MS-A

定格総荷重(t) = 荷重 + フックブロック質量

補ジブ長さ	7 m
補ジブ角度	20°
アウトリガー長さ	8,68 m
アウトリガー幅	7 m
カウンターウエイト	14,5 t

主ジブ長さ (m)

45,2	45,2	45,2	45,2	45,2	48,4	49,7	49,7
------	------	------	------	------	------	------	------

作業半径 (m)

12	13,9	14,9	16,4	16,2	17,3			
14	10,3	11,3	12,7	12,6	13,6	13,2	9,7	10,9
16	7,5	8,5	9,9	9,7	10,8	10,5	7,1	8,3
18	5,4	6,3	7,7	7,5	8,6	8,3	5	6,1
20	3,6	4,5	5,9	5,7	6,8	6,6	3,3	4,4
22	2,1	3	4,4	4,3	5,3	5,1	1,9	3
24		1,8	3,2	3	4,1	3,9		1,8
26			2,1	2	3	2,9		
28					2,1	2		
ロープ条数	2	2	2	2	2	2	2	2
LKコード	41	42	43	44	45	46	47	48
テレ1 (%)	90	45	45	0	0	0	90	45
テレ2 (%)	90	90	45	90	45	45	90	90
テレ3 (%)	45	90	45	90	90	100	90	90
テレ4 (%)	45	45	90	90	90	100	45	90
テレ5 (%)	45	45	90	45	90	100	45	45

AC360/6J

ランナー定格総荷重表

MS-A

定格総荷重(t) = 荷重 + フックブロック質量

補ジブ長さ	7 m
補ジブ角度	20 °
アウトリガー長さ	8,68 m
アウトリガー幅	7 m
カウンターウエイト	14,5 t

主ジブ長さ (m)

49,7	49,7	53,9	54,2	54,2	58,4
------	------	------	------	------	------

作業半径 (m)

14	11,9	12,4		9,5	10,8	
16	9,2	9,7	9,2	6,9	8,3	7,8
18	7,1	7,6	7,2	4,9	6,2	5,9
20	5,4	5,8	5,5	3,3	4,6	4,3
22	4	4,4	4,1	1,9	3,2	3
24	2,8	3,2	2,9		2	1,8
26	1,7	2,2	1,9			
ロープ条数	2	2	2	2	2	2
LKコード	49	50	51	52	53	54
テレ1 (%)	45	0	0	90	45	45
テレ2 (%)	45	90	100	90	90	100
テレ3 (%)	90	90	100	90	90	100
テレ4 (%)	90	90	100	90	90	100
テレ5 (%)	90	90	100	45	90	100

AC360/6J

ランナー定格総荷重表

MS-A

定格総荷重(t) = 荷重 + フックブロック質量

補ジブ長さ	7 m
補ジブ角度	40 °
アウトリガー長さ	8,68 m
アウトリガー幅	7 m
カウンターウエイト	14,5 t

主ジブ長さ (m)

13,7	18,2	18,2	18,2	18,2	18,2	22,7	22,7
------	------	------	------	------	------	------	------

作業半径 (m)

7	15,7							
8	14,9	15,5	15,5	15,4	15,5	15,3	15,8	15,8
9	14,2	14,9	14,9	14,8	14,8	14,7	15,2	15,3
10	13,6	14,3	14,3	14,2	14,2	14,1	14,7	14,8
12	12,7	13,4	13,4	13,4	13,4	13,3	13,9	13,9
14	12	12,7	12,7	12,7	12,7	12,6	13,1	13,2
16	11,6	10,6	11,3	11,9	12,1	12,1	10,4	11,5
18		7,7	8,4	9	9,5	9,9	7,6	8,6
20							5,4	6,5
22							3,6	4,8
ロープ条数 LKコード テレ1 (%) テレ2 (%) テレ3 (%) テレ4 (%) テレ5 (%)	2	2	2	2	2	2	2	2
	1	2	3	4	5	6	7	8
	0	45	0	0	0	0	45	0
	0	0	45	0	0	0	45	45
	0	0	0	45	0	0	0	45
	0	0	0	0	45	0	0	0
	0	0	0	0	0	45	0	0

AC360/6J

ランナー定格総荷重表

MS-A

定格総荷重(t) = 荷重 + フックブロック質量

補ジブ長さ	7 m
補ジブ角度	40 °
アウトリガー長さ	8,68 m
アウトリガー幅	7 m
カウンターウエイト	14,5 t

主ジブ長さ (m)

22,7	22,7	22,7	23,8	27,2	27,2	27,2	27,2
------	------	------	------	------	------	------	------

作業半径 (m)

8	15,8							
9	15,2	15,1	15	15	15,5	15,5	15,4	15,3
10	14,7	14,6	14,6	14,5	15,1	15	14,9	14,9
12	13,9	13,8	13,7	13,8	14,2	14,3	14,1	14,1
14	13,2	13,1	13,1	13,1	13,6	13,6	13,5	13,4
16	12,4	12,6	12,5	12,6	10,7	11,9	12,9	12,9
18	9,5	10,3	10,6	10,8	7,8	9,1	10,2	10,5
20	7,4	8,2	8,5	8,6	5,7	7	8	8,4
22	5,7	6,5	6,8	6,9	4	5,3	6,3	6,7
24				5,6	2,3	3,9	5	5,3
26						2,6	3,9	4,2
ロープ条数	2	2	2	2	2	2	2	2
LKコード	9	10	11	12	13	14	15	16
テレ1 (%)	0	0	0	0	45	0	0	0
テレ2 (%)	0	0	0	0	45	45	0	0
テレ3 (%)	45	0	0	0	45	45	45	0
テレ4 (%)	45	45	0	0	0	45	45	90
テレ5 (%)	0	45	90	100	0	0	45	45

AC360/6J

ランナー定格総荷重表

MS-A

定格総荷重(t) = 荷重 + フックブロック質量

補ジブ長さ	7 m
補ジブ角度	40 °
アウトリガー長さ	8,68 m
アウトリガー幅	7 m
カウンターウエイト	14,5 t

主ジブ長さ (m)

27,2	28,3	31,7	31,7	31,7	31,7	31,7	31,7
------	------	------	------	------	------	------	------

作業半径 (m)

9	15,2							
10	14,8	14,8	15,3	15,3	15,1	15	15	14,9
12	14	14,1	14,5	14,5	14,4	14,3	14,2	14,2
14	13,4	13,4	13,9	13,8	13,7	13,6	13,6	13,5
16	12,8	12,9	11,1	12,5	12,8	13,1	13,2	13,1
18	10,8	10,9	8,3	9,7	10	10,3	10,6	10,9
20	8,7	8,7	6,2	7,5	7,9	8,2	8,5	8,8
22	7	7,1	4,4	5,9	6,2	6,5	6,8	7,1
24	5,6	5,7	2,9	4,5	4,9	5,2	5,4	5,7
26	4,5	4,6	1,6	3,4	3,8	4,1	4,3	4,6
28				2,2	2,7	3,1	3,4	3,7
30					1,7	2,1	2,4	2,8
ロープ条数	2	2	2	2	2	2	2	2
LKコード	17	18	19	20	21	22	23	24
テレ1 (%)	0	0	45	0	0	0	0	0
テレ2 (%)	0	0	45	45	0	0	0	0
テレ3 (%)	0	0	45	45	90	45	45	0
テレ4 (%)	45	45	45	45	45	90	45	90
テレ5 (%)	90	100	0	45	45	45	90	90

AC360/6J

ランナー定格総荷重表

MS-A

定格総荷重(t) = 荷重 + フックブロック質量

補ジブ長さ	7 m
補ジブ角度	40 °
アウトリガー長さ	8,68 m
アウトリガー幅	7 m
カウンターウエイト	14,5 t

主ジブ長さ (m)

33,8	36,2	36,2	36,2	36,2	36,2	36,2	38,3
------	------	------	------	------	------	------	------

作業半径 (m)

12	14,2	14,6	14,6	14,6	14,5	14,4	14,4	14,3
14	13,6	14	14	14	13,9	13,8	13,8	13,8
16	13,1	11,2	11,8	12,3	12,9	13	13,3	13,2
18	11	8,6	9,2	9,6	10,1	10,2	10,7	10,7
20	8,8	6,6	7,1	7,5	8	8,1	8,5	8,6
22	7,2	4,8	5,4	5,8	6,3	6,4	6,9	7
24	5,8	3,4	4	4,5	5	5,1	5,5	5,6
26	4,7	2,2	2,8	3,3	3,9	4	4,4	4,5
28	3,8		1,7	2,2	2,8	2,9	3,5	3,6
30	3				1,8	2	2,6	2,7
32	2,1						1,8	1,9
ロープ条数	2	2	2	2	2	2	2	2
LKコード	25	26	27	28	29	30	31	32
テレ1 (%)	0	45	0	0	0	0	0	0
テレ2 (%)	0	45	90	45	45	0	0	0
テレ3 (%)	0	45	45	90	45	90	45	45
テレ4 (%)	100	45	45	45	45	90	90	100
テレ5 (%)	100	45	45	45	90	45	90	100

AC360/6J

ランナー定格総荷重表

MS-A

定格総荷重(t) = 荷重 + フックブロック質量

補ジブ長さ	7 m
補ジブ角度	40°
アウトリガー長さ	8,68 m
アウトリガー幅	7 m
カウンターウエイト	14,5 t

主ジブ長さ (m)

40,7	40,7	40,7	40,7	40,7	40,7	40,7	40,7	43,9
------	------	------	------	------	------	------	------	------

作業半径 (m)

12	14,8	14,7	14,6	14,7	14,6	14,4	14,5	
14	12,8	13,3	14,1	14,1	14	13,9	13,9	13,8
16	9,7	10,2	11,3	11,1	11,9	12,6	13	12,6
18	7,2	7,7	8,8	8,6	9,4	10,1	10,5	10,2
20	5,2	5,7	6,8	6,6	7,4	8,1	8,4	8,3
22	3,5	4,1	5,1	5	5,8	6,4	6,7	6,7
24	2,2	2,7	3,8	3,6	4,4	5,1	5,4	5,3
26		1,5	2,6	2,5	3,2	3,9	4,3	4,2
28			1,6		2,2	2,9	3,3	3,2
30						2	2,4	2,4
32							1,6	1,6
ロープ条数	2	2	2	2	2	2	2	2
LKコード	33	34	35	36	37	38	39	40
テレ1 (%)	90	45	45	0	0	0	0	0
テレ2 (%)	45	90	45	90	45	45	0	0
テレ3 (%)	45	45	45	90	90	45	90	100
テレ4 (%)	45	45	45	45	90	90	90	100
テレ5 (%)	45	45	90	45	45	90	90	100

AC360/6J

ランナー定格総荷重表

MS-A

定格総荷重(t) = 荷重 + フックブロック質量

補ジブ長さ	7 m
補ジブ角度	40 °
アウトリガー長さ	8,68 m
アウトリガー幅	7 m
カウンターウエイト	14,5 t

主ジブ長さ (m)

45,2	45,2	45,2	45,2	45,2	48,4	49,7	49,7
------	------	------	------	------	------	------	------

作業半径 (m)

14	11,8	12,6	13,9	13,8	14	13,9	11,2	12,2
16	8,8	9,6	10,9	10,8	11,8	11,5	8,3	9,4
18	6,4	7,2	8,6	8,4	9,4	9,2	6	7,1
20	4,5	5,3	6,6	6,5	7,5	7,3	4,2	5,3
22	2,9	3,7	5,1	4,9	5,9	5,7	2,7	3,7
24	1,6	2,4	3,7	3,6	4,6	4,5		2,4
26			2,6	2,5	3,4	3,3		
28			1,6		2,5	2,4		
30					1,6	1,6		
ロープ条数	2	2	2	2	2	2	2	2
LKコード	41	42	43	44	45	46	47	48
テレ1 (%)	90	45	45	0	0	0	90	45
テレ2 (%)	90	90	45	90	45	45	90	90
テレ3 (%)	45	90	45	90	90	100	90	90
テレ4 (%)	45	45	90	90	90	100	45	90
テレ5 (%)	45	45	90	45	90	100	45	45

AC360/6J

ランナー定格総荷重表

MS-A

定格総荷重(t) = 荷重 + フックブロック質量

補ジブ長さ	7 m
補ジブ角度	40 °
アウトリガー長さ	8,68 m
アウトリガー幅	7 m
カウンターウエイト	14,5 t

主ジブ長さ (m)	49,7	49,7	53,9	54,2
-----------	------	------	------	------

作業半径 (m)		14	13,1	13,6		
		16	10,3	10,7	10,2	9,3
		18	8	8,4	8	7,1
		20	6,2	6,6	6,2	5,4
		22	4,6	5,1	4,7	3,9
		24	3,3	3,8	3,5	2,7
		26	2,2	2,7	2,4	1,6
		28		1,7	1,5	
ロープ条数 LKコード テレ1 (%) テレ2 (%) テレ3 (%) テレ4 (%) テレ5 (%)			2	2	2	2
			49	50	51	53
			45	0	0	45
			45	90	100	90
			90	90	100	90
			90	90	100	90
			90	90	100	90

AC360/6J

ランナー定格総荷重表

MS-A

定格総荷重(t) = 荷重 + フックブロック質量

補ジブ長さ	7 m
補ジブ角度	0°
アウトリガー長さ	8,68 m
アウトリガー幅	5,54 m
カウンターウエイト	54,3 t

主ジブ長さ (m)

13,7	18,2	18,2	18,2	18,2	18,2	22,7	22,7
------	------	------	------	------	------	------	------

作業半径 (m)

3	65,5							
3,5	60,7	67,4	67,3	67,4				
4	55,9	62,8	62,8	62,8	62,8	61		
4,5	51,1	58,3	58,4	58,3	58,2	56	65,1	65
5	46,4	53,9	54,1	53,9	53,6	51,1	60,4	60,3
6	40	46,3	46,5	46,4	46,2	44,6	51,7	51,7
7	34,7	40,5	40,7	40,5	40,4	39,1	45,8	45,8
8	29,5	36,4	36,6	36,4	36,3	35,3	40,4	40,4
9	27	32,3	32,4	32,3	32,2	31,5	37,1	37,1
10	24,4	28,6	28,8	28,7	28,6	27,9	33,8	33,7
12	19,8	24,6	24,7	24,6	24,5	24,1	27,7	27,6
14	17	20,6	20,5	20,5	20,5	20,3	23,4	24,4
16	14,6	18,1	18,1	18,1	18,1	17,9	18,6	19,8
18	12,9	15,5	15,9	15,9	15,9	15,8	15	16,2
20		12,7	13,5	14,1	14,2	14,1	12,2	13,4
22		10,6	11,3	11,9	12,4	12,8	10,1	11,2
24							8,3	9,4
26							6,9	8
ロープ条数	6	6	6	6	6	6	6	6
LKコード	1	2	3	4	5	6	7	8
テレ1 (%)	0	45	0	0	0	0	45	0
テレ2 (%)	0	0	45	0	0	0	45	45
テレ3 (%)	0	0	0	45	0	0	0	45
テレ4 (%)	0	0	0	0	45	0	0	0
テレ5 (%)	0	0	0	0	0	45	0	0

AC360/6J

ランナー定格総荷重表

MS-A

定格総荷重(t) = 荷重 + フックブロック質量

補ジブ長さ	7 m
補ジブ角度	0°
アウトリガー長さ	8,68 m
アウトリガー幅	5,54 m
カウンターウエイト	54,3 t

主ジブ長さ (m)

22,7	22,7	22,7	23,8	27,2	27,2	27,2	27,2
------	------	------	------	------	------	------	------

作業半径 (m)

4,5	64	59,5						
5	59,5	55,8	53,1	49,9				
6	51,1	48,3	46,6	44,6	56,3	55,7	52	49,9
7	45,4	43,3	41,8	40,2	49,5	49	46,1	44,7
8	40	38,4	37,3	36,5	44,8	44,5	42	40,7
9	36,8	35,4	34,3	33,5	40	40	38,1	37,2
10	33,6	32,5	31,6	31,2	37,1	37	35,1	34,2
12	27,6	26,8	26,2	26,6	30,6	31,6	30,4	29,8
14	24,4	23,7	23,4	23,5	23,5	25,1	25,9	25,4
16	20,8	20,7	20,5	21	18,7	20,1	21,4	21,8
18	17,2	18	18,1	18,4	15,1	16,5	17,7	18,1
20	14,4	15,2	15,5	15,6	12,3	13,7	14,9	15,2
22	12,1	12,9	13,3	13,4	10,1	11,5	12,6	13
24	10,4	11,1	11,5	11,6	8,4	9,7	10,8	11,2
26	8,9	9,7	10	10,1	6,9	8,2	9,3	9,7
28				8,9	5,7	7	8,1	8,5
30					4,6	6	7,1	7,4
32					3,6	5,1	6,2	6,5
ロープ条数	6	6	5	5	5	5	5	5
LKコード	9	10	11	12	13	14	15	16
テレ1 (%)	0	0	0	0	45	0	0	0
テレ2 (%)	0	0	0	0	45	45	0	0
テレ3 (%)	45	0	0	0	45	45	45	0
テレ4 (%)	45	45	0	0	0	45	45	90
テレ5 (%)	0	45	90	100	0	0	45	45

AC360/6J

ランナー定格総荷重表

MS-A

定格総荷重(t) = 荷重 + フックブロック質量

補ジブ長さ	7 m
補ジブ角度	0°
アウトリガー長さ	8,68 m
アウトリガー幅	5,54 m
カウンターウエイト	54,3 t

主ジブ長さ (m)

27,2	28,3	31,7	31,7	31,7	31,7	31,7	31,7
------	------	------	------	------	------	------	------

作業半径 (m)

6	48	45,7	57,8					
7	43,3	41,7	52,3	49,4	47,5	45,9	45	42,5
8	39,5	38,1	46,8	44,7	43,3	42	41,3	38,9
9	36,2	35,3	43,1	41,2	39,9	38,7	38,1	35,7
10	33,3	32,6	39,4	37,9	36,9	36	35,4	33,1
12	29,2	28,9	31,1	32,8	32,1	31,4	31	28,7
14	25,1	25,3	24	25,7	26,1	26,5	26,8	25,5
16	22,1	22,2	19,1	20,7	21,1	21,5	21,8	22,2
18	18,4	18,5	15,5	17	17,4	17,8	18,1	18,4
20	15,6	15,6	12,7	14,2	14,6	15	15,2	15,6
22	13,3	13,4	10,5	12	12,4	12,7	13	13,3
24	11,5	11,6	8,8	10,2	10,6	10,9	11,2	11,5
26	10	10,1	7,3	8,7	9,1	9,4	9,7	10
28	8,8	8,8	6,1	7,5	7,9	8,2	8,4	8,8
30	7,7	7,8	5	6,4	6,8	7,1	7,4	7,7
32	6,8	6,9	4	5,5	5,9	6,2	6,5	6,8
34			3,1	4,7	5,1	5,4	5,7	6
36			2,3	4,1	4,5	4,8	5	5,3
ロープ条数	5	5	6	5	5	5	4	4
LKコード	17	18	19	20	21	22	23	24
テレ1 (%)	0	0	45	0	0	0	0	0
テレ2 (%)	0	0	45	45	0	0	0	0
テレ3 (%)	0	0	45	45	90	45	45	0
テレ4 (%)	45	45	45	45	45	90	45	90
テレ5 (%)	90	100	0	45	45	45	90	90

AC360/6J

ランナー定格総荷重表

MS-A

定格総荷重(t) = 荷重 + フックブロック質量

補ジブ長さ	7 m
補ジブ角度	0°
アウトリガー長さ	8,68 m
アウトリガー幅	5,54 m
カウンターウエイト	54,3 t

主ジブ長さ (m)

33,8	36,2	36,2	36,2	36,2	36,2	36,2	38,3
------	------	------	------	------	------	------	------

作業半径 (m)

7		50,5						
8	34,5	46,6	45,6	44,3	43	41,9	39,3	
9	31,4	42,8	42	41	39,9	39,1	36,6	32,1
10	29	38,7	39	38,1	37,2	36,4	33,8	29,7
12	24,7	31	31,7	32,3	32,7	32,2	29,9	25,9
14	22	24,7	25,1	25,5	26,1	26,3	26,6	22,7
16	19,3	19,7	20,2	20,5	21,1	21,3	21,8	20,5
18	17	16,1	16,5	16,9	17,4	17,6	18,1	18,2
20	15,5	13,3	13,7	14,1	14,6	14,7	15,3	15,4
22	13,4	11,1	11,5	11,8	12,4	12,5	13	13,1
24	11,6	9,3	9,7	10	10,6	10,7	11,2	11,3
26	10,1	7,8	8,2	8,6	9,1	9,2	9,7	9,8
28	8,8	6,6	7	7,3	7,8	7,9	8,5	8,5
30	7,7	5,5	5,9	6,3	6,8	6,9	7,4	7,4
34	6	3,7	4,2	4,6	5,1	5,2	5,7	5,7
38	4,8	2,2	2,7	3,1	3,7	3,9	4,4	4,4
40		1,6	2,1	2,5	3,1	3,3	3,9	3,9
42								3,4
ロープ条数	4	5	5	4	4	4	4	3
LKコード	25	26	27	28	29	30	31	32
テレ1 (%)	0	45	0	0	0	0	0	0
テレ2 (%)	0	45	90	45	45	0	0	0
テレ3 (%)	0	45	45	90	45	90	45	45
テレ4 (%)	100	45	45	45	45	90	90	100
テレ5 (%)	100	45	45	45	90	45	90	100

AC360/6J

ランナー定格総荷重表

MS-A

定格総荷重(t) = 荷重 + フックブロック質量

補ジブ長さ	7 m
補ジブ角度	0°
アウトリガー長さ	8,68 m
アウトリガー幅	5,54 m
カウンターウエイト	54,3 t

主ジブ長さ (m)

40,7	40,7	40,7	40,7	40,7	40,7	40,7	40,7	43,9
------	------	------	------	------	------	------	------	------

作業半径 (m)

9	40,3	40,9	40,7	41,1	39,1	37,5	35,9	
10	35,6	36,3	37,7	37,5	36,9	35,2	33,9	29,1
12	28,5	29,1	30,4	30,2	31,2	31,1	30	25,7
14	23,2	23,8	25	24,9	25,7	26,3	26,6	23,1
16	18,9	19,3	20,2	20,1	20,7	21,2	21,6	20,7
18	15,3	15,7	16,5	16,4	17	17,5	17,9	17,9
20	12,5	12,9	13,7	13,6	14,2	14,7	15	15
22	10,3	10,7	11,5	11,4	12	12,5	12,8	12,8
24	8,5	8,9	9,7	9,6	10,2	10,7	11	11
26	7,1	7,4	8,2	8,1	8,7	9,2	9,5	9,5
28	5,8	6,2	7	6,9	7,4	7,9	8,2	8,2
30	4,7	5,1	5,9	5,8	6,4	6,8	7,1	7,1
34	2,7	3,2	4,2	4	4,7	5,1	5,4	5,4
36	1,9	2,4	3,3	3,2	3,9	4,4	4,7	4,7
38		1,6	2,6	2,5	3,2	3,8	4,1	4,1
40			2	1,8	2,5	3,1	3,5	3,5
42					2	2,6	3	2,9
44					1,5	2,1	2,5	2,4
46								2
48								1,6
	4	4	4	4	4	4	4	3
	33	34	35	36	37	38	39	40
	90	45	45	0	0	0	0	0
	45	90	45	90	45	45	0	0
	45	45	45	90	90	45	90	100
	45	45	45	45	90	90	90	100
	45	45	90	45	45	90	90	100

 ロープ条数
 LKコード
 テレ1 (%)
 テレ2 (%)
 テレ3 (%)
 テレ4 (%)
 テレ5 (%)

AC360/6J

ランナー定格総荷重表

MS-A

定格総荷重(t) = 荷重 + フックブロック質量

補ジブ長さ	7 m
補ジブ角度	0°
アウトリガー長さ	8,68 m
アウトリガー幅	5,54 m
カウンターウエイト	54,3 t

主ジブ長さ (m)

45,2	45,2	45,2	45,2	45,2	48,4	49,7	49,7
------	------	------	------	------	------	------	------

作業半径 (m)

10	33,5	34,6	35,6	36	33,5			
12	26,8	27,8	29,4	29,2	30,2	26	25,6	27
14	21,8	22,8	24,3	24,1	25,3	23,3	20,9	22,2
16	17,9	18,9	20,4	20,2	21	20,9	17,2	18,4
18	14,8	15,7	16,7	16,6	17,4	17,4	14,2	15,4
20	12,2	12,9	13,9	13,8	14,5	14,6	11,8	13
22	10	10,7	11,6	11,5	12,3	12,3	9,8	10,8
24	8,2	8,9	9,8	9,7	10,5	10,5	8	9,1
26	6,8	7,4	8,3	8,3	9	9	6,6	7,6
28	5,5	6,2	7,1	7	7,7	7,7	5,3	6,3
30	4,4	5,1	6	5,9	6,6	6,7	4,2	5,3
34	2,3	3,1	4,3	4,2	4,9	4,9	2,3	3,3
36	1,5	2,3	3,5	3,4	4,2	4,2	1,5	2,5
38		1,6	2,7	2,6	3,5	3,5		1,8
40			2,1	2	2,9	2,9		
42			1,5		2,3	2,3		
44					1,8	1,8		
ロープ条数	3	4	4	4	3	3	3	3
LKコード	41	42	43	44	45	46	47	48
テレ1 (%)	90	45	45	0	0	0	90	45
テレ2 (%)	90	90	45	90	45	45	90	90
テレ3 (%)	45	90	45	90	90	100	90	90
テレ4 (%)	45	45	90	90	90	100	45	90
テレ5 (%)	45	45	90	45	90	100	45	45

AC360/6J

ランナー定格総荷重表

MS-A

定格総荷重(t) = 荷重 + フックブロック質量

補ジブ長さ	7 m
補ジブ角度	0°
アウトリガー長さ	8,68 m
アウトリガー幅	5,54 m
カウンターウエイト	54,3 t

主ジブ長さ (m)

49,7	49,7	53,9	54,2	54,2	58,4	58,7	64
------	------	------	------	------	------	------	----

作業半径 (m)

12	28	28,6						
14	23,2	23,7	22,9	20,4	21,8	21,1	20,1	
16	19,5	19,9	19,2	16,8	18,2	17,6	16,7	15,8
18	16,4	16,9	16,3	14	15,3	14,8	13,9	13,2
20	13,8	14,1	13,9	11,6	13	12,5	11,7	11
22	11,5	11,9	11,8	9,7	11	10,6	9,8	9,2
24	9,7	10	10	8	9,3	9	8,1	7,6
26	8,2	8,5	8,5	6,6	7,9	7,6	6,7	6,3
28	7	7,3	7,3	5,3	6,6	6,4	5,5	5,1
30	5,9	6,2	6,2	4,3	5,5	5,3	4,5	4,1
34	4,1	4,5	4,5	2,5	3,7	3,5	2,7	2,3
36	3,3	3,7	3,6	1,7	2,9	2,8	2	1,6
38	2,6	3	2,9		2,1	2,1		
40	1,9	2,3	2,2					
42		1,7	1,7					
ロープ条数	3	3	2	2	2	2	2	2
LKコード	49	50	51	52	53	54	55	56
テレ1 (%)	45	0	0	90	45	45	90	100
テレ2 (%)	45	90	100	90	90	100	90	100
テレ3 (%)	90	90	100	90	90	100	90	100
テレ4 (%)	90	90	100	90	90	100	90	100
テレ5 (%)	90	90	100	45	90	100	90	100

AC360/6J

ランナー定格総荷重表

MS-A

定格総荷重(t) = 荷重 + フックブロック質量

補ジブ長さ	7 m
補ジブ角度	20 °
アウトリガー長さ	8,68 m
アウトリガー幅	5,54 m
カウンターウエイト	54,3 t

主ジブ長さ (m)

13,7	18,2	18,2	18,2	18,2	18,2	22,7	22,7
------	------	------	------	------	------	------	------

作業半径 (m)

5	25,3							
6	23,2	24,5	24,6	24,6	24,5	24,2		
7	21,3	22,8	22,8	22,8	22,7	22,4	23,9	23,8
8	19,7	21,2	21,3	21,3	21,3	21	22,4	22,4
9	18,4	19,9	20	20	20	19,7	21,2	21,2
10	17,1	18,8	18,9	18,9	18,8	18,7	20	20
12	15,3	16,8	16,8	16,8	16,8	16,7	18,2	18,2
14	13,7	15,4	15,4	15,3	15,3	15,2	16,5	16,6
16	12,5	14	14	14	13,9	13,9	15,4	15,4
18	11,8	13,1	13,1	13,1	13,1	13	14,2	14,3
20		12,2	12,2	12,2	12,2	12,2	12,9	13,4
22		10,8	11,5	11,8	11,8	11,8	10,6	11,7
24							8,7	9,8
26							7,1	8,2
ロープ条数	3	3	3	3	3	3	3	3
LKコード	1	2	3	4	5	6	7	8
テレ1 (%)	0	45	0	0	0	0	45	0
テレ2 (%)	0	0	45	0	0	0	45	45
テレ3 (%)	0	0	0	45	0	0	0	45
テレ4 (%)	0	0	0	0	45	0	0	0
テレ5 (%)	0	0	0	0	0	45	0	0

AC360/6J

ランナー定格総荷重表

MS-A

定格総荷重(t) = 荷重 + フックブロック質量

補ジブ長さ	7 m
補ジブ角度	20 °
アウトリガー長さ	8,68 m
アウトリガー幅	5,54 m
カウンターウエイト	54,3 t

主ジブ長さ (m)

22,7	22,7	22,7	23,8	27,2	27,2	27,2	27,2
------	------	------	------	------	------	------	------

作業半径 (m)

7	23,8	23,4	23,1	23,2				
8	22,4	22	21,7	21,8	23,4	23,3	22,9	22,6
9	21,1	20,9	20,6	20,7	22,2	22,1	21,7	21,3
10	20	19,8	19,5	19,6	21,1	21	20,7	20,4
12	18,2	18,1	17,8	18	19,2	19,2	18,9	18,7
14	16,5	16,4	16,2	16,4	17,7	17,7	17,5	17,3
16	15,4	15,2	15,1	15,3	16,4	16,4	16,2	16
18	14,2	14,1	14	14,2	15,4	15,4	15,2	15,1
20	13,4	13,3	13,2	13,3	13,1	14,4	14,2	14,1
22	12,6	12,6	12,6	12,7	10,8	12	13,1	13,3
24	10,7	11,4	11,7	11,9	8,9	10,2	11,2	11,6
26	9,1	9,8	10,2	10,3	7,3	8,6	9,6	10
28				9	6	7,3	8,3	8,7
30					4,9	6,2	7,2	7,6
ロープ条数	3	3	3	3	3	3	2	2
LKコード	9	10	11	12	13	14	15	16
テレ1 (%)	0	0	0	0	45	0	0	0
テレ2 (%)	0	0	0	0	45	45	0	0
テレ3 (%)	45	0	0	0	45	45	45	0
テレ4 (%)	45	45	0	0	0	45	45	90
テレ5 (%)	0	45	90	100	0	0	45	45

AC360/6J

ランナー定格総荷重表

MS-A

定格総荷重(t) = 荷重 + フックブロック質量

補ジブ長さ	7 m
補ジブ角度	20 °
アウトリガー長さ	8,68 m
アウトリガー幅	5,54 m
カウンターウエイト	54,3 t

主ジブ長さ (m)

27,2	28,3	31,7	31,7	31,7	31,7	31,7	31,7
------	------	------	------	------	------	------	------

作業半径 (m)

8	22,4	22,3	23,9	23,5				
9	21,2	21,2	22,8	22,4	22,2	21,9	21,9	21,8
10	20,3	20,3	21,7	21,3	21,1	20,9	20,9	20,8
12	18,6	18,6	20	19,6	19,5	19,3	19,3	19,2
14	17,2	17,3	18,6	18,3	18,1	18	17,9	17,8
16	15,9	16	17,3	17	16,9	16,8	16,7	16,7
18	15	15,1	16,1	15,9	15,8	15,7	15,6	15,6
20	14,1	14,2	13,5	14,9	15	14,9	14,9	14,8
22	13,3	13,4	11,2	12,6	12,9	13,2	13,5	13,8
24	11,8	11,9	9,3	10,7	11	11,3	11,6	11,9
26	10,3	10,4	7,8	9,1	9,5	9,8	10	10,3
28	9	9	6,5	7,8	8,2	8,5	8,7	9
30	7,8	7,9	5,3	6,7	7	7,3	7,6	7,9
32		7	4,3	5,7	6,1	6,4	6,6	6,9
34			3,3	4,9	5,2	5,5	5,8	6,1
ロープ条数	2	2	3	3	2	2	2	2
LKコード	17	18	19	20	21	22	23	24
テレ1 (%)	0	0	45	0	0	0	0	0
テレ2 (%)	0	0	45	45	0	0	0	0
テレ3 (%)	0	0	45	45	90	45	45	0
テレ4 (%)	45	45	45	45	45	90	45	90
テレ5 (%)	90	100	0	45	45	45	90	90

AC360/6J

ランナー定格総荷重表

MS-A

定格総荷重(t) = 荷重 + フックブロック質量

補ジブ長さ	7 m
補ジブ角度	20 °
アウトリガー長さ	8,68 m
アウトリガー幅	5,54 m
カウンターウエイト	54,3 t

主ジブ長さ (m)

33,8	36,2	36,2	36,2	36,2	36,2	36,2	38,3
------	------	------	------	------	------	------	------

作業半径 (m)

9	21,7	22,9	22,7	22,6	22,6			
10	20,8	21,9	21,8	21,7	21,7	21,6	21,2	21
12	19,2	20,3	20,2	20	20	19,9	19,6	19,5
14	17,8	18,8	18,7	18,6	18,6	18,6	18,3	18,2
16	16,8	17,7	17,6	17,5	17,5	17,5	17,2	17,1
18	15,8	16,6	16,6	16,5	16,5	16,4	16,2	16,2
20	14,7	14	14,4	14,8	15,3	15,4	15,2	15,3
22	13,4	11,7	12,1	12,4	12,9	13	13,5	13,6
24	12	9,8	10,2	10,6	11,1	11,2	11,6	11,7
26	10,4	8,3	8,7	9	9,5	9,6	10,1	10,2
28	9,1	7	7,4	7,7	8,2	8,3	8,8	8,8
30	8	5,9	6,3	6,6	7,1	7,2	7,7	7,7
34	6,2	4	4,5	4,8	5,3	5,4	5,9	5,9
36	5,4	3,1	3,6	4	4,5	4,6	5,1	5,2
38		2,3	2,8	3,3	3,9	4	4,5	4,5
40		1,7	2,2	2,6	3,2	3,3	3,9	4
42								3,5
ロープ条数	2	2	2	2	2	2	2	2
LKコード	25	26	27	28	29	30	31	32
テレ1 (%)	0	45	0	0	0	0	0	0
テレ2 (%)	0	45	90	45	45	0	0	0
テレ3 (%)	0	45	45	90	45	90	45	45
テレ4 (%)	100	45	45	45	45	90	90	100
テレ5 (%)	100	45	45	45	90	45	90	100

AC360/6J

ランナー定格総荷重表

MS-A

定格総荷重(t) = 荷重 + フックブロック質量

補ジブ長さ	7 m
補ジブ角度	20 °
アウトリガー長さ	8,68 m
アウトリガー幅	5,54 m
カウンターウエイト	54,3 t

主ジブ長さ (m)

40,7	40,7	40,7	40,7	40,7	40,7	40,7	40,7	43,9
------	------	------	------	------	------	------	------	------

作業半径 (m)

10	22,5	22,4	22	22,1				
12	20,9	20,8	20,4	20,5	20,3	20	19,7	19,5
14	19,5	19,4	19,2	19,2	18,9	18,7	18,5	18,3
16	18,3	18,2	18	18	17,8	17,6	17,4	17,3
18	16,3	16,6	17,1	17,1	16,9	16,7	16,5	16,4
20	13,4	13,7	14,5	14,4	14,9	15,4	15,7	15,5
22	11	11,4	12,1	12	12,6	13	13,3	13,3
24	9,2	9,5	10,3	10,2	10,7	11,1	11,4	11,5
26	7,6	8	8,7	8,6	9,1	9,6	9,9	9,9
28	6,3	6,7	7,4	7,3	7,8	8,3	8,6	8,6
30	5,2	5,6	6,3	6,2	6,7	7,2	7,4	7,5
34	3,1	3,6	4,5	4,4	4,9	5,4	5,6	5,7
36	2,3	2,7	3,7	3,5	4,2	4,6	4,9	4,9
38		1,9	2,9	2,7	3,4	4	4,3	4,3
40			2,2	2,1	2,7	3,3	3,7	3,7
42			1,6		2,1	2,7	3,1	3,1
44					1,6	2,2	2,5	2,5
46								2,1
ロープ条数	2	2	2	2	2	2	2	2
LKコード	33	34	35	36	37	38	39	40
テレ1 (%)	90	45	45	0	0	0	0	0
テレ2 (%)	45	90	45	90	45	45	0	0
テレ3 (%)	45	45	45	90	90	45	90	100
テレ4 (%)	45	45	45	45	90	90	90	100
テレ5 (%)	45	45	90	45	45	90	90	100

AC360/6J

ランナー定格総荷重表

MS-A

定格総荷重(t) = 荷重 + フックブロック質量

補ジブ長さ	7 m
補ジブ角度	20 °
アウトリガー長さ	8,68 m
アウトリガー幅	5,54 m
カウンターウエイト	54,3 t

主ジブ長さ (m)

45,2	45,2	45,2	45,2	45,2	48,4	49,7	49,7
------	------	------	------	------	------	------	------

作業半径 (m)

12	21	20,8	20,3	20,4	19,9			
14	19,6	19,5	19	19,1	18,7	18,4	19,6	19,2
16	18,6	18,4	18	18,1	17,7	17,5	18,5	18,2
18	16	16,6	17	17,1	16,7	16,6	15,4	16,5
20	13,1	13,7	14,6	14,5	15,2	15,2	12,8	13,9
22	10,8	11,4	12,3	12,2	12,9	12,9	10,7	11,6
24	8,9	9,5	10,4	10,3	11	11	8,9	9,7
26	7,4	8	8,9	8,8	9,4	9,5	7,4	8,1
28	6,1	6,7	7,5	7,5	8,1	8,2	6	6,8
30	5	5,5	6,4	6,3	7	7	4,8	5,7
34	2,8	3,6	4,6	4,5	5,2	5,2	2,9	3,8
36	2	2,7	3,8	3,7	4,5	4,5	2	2,9
38		1,9	3,1	2,9	3,8	3,8		2,1
42			1,7	1,6	2,5	2,5		
44					1,9	2		
	2	2	2	2	2	2	2	2
	41	42	43	44	45	46	47	48
テレ1 (%)	90	45	45	0	0	0	90	45
テレ2 (%)	90	90	45	90	45	45	90	90
テレ3 (%)	45	90	45	90	90	100	90	90
テレ4 (%)	45	45	90	90	90	100	45	90
テレ5 (%)	45	45	90	45	90	100	45	45

 ロープ条数
 LKコード
 テレ1 (%)
 テレ2 (%)
 テレ3 (%)
 テレ4 (%)
 テレ5 (%)

AC360/6J

ランナー定格総荷重表

MS-A

定格総荷重(t) = 荷重 + フックブロック質量

補ジブ長さ	7 m
補ジブ角度	20 °
アウトリガー長さ	8,68 m
アウトリガー幅	5,54 m
カウンターウエイト	54,3 t

主ジブ長さ (m)

49,7	49,7	53,9	54,2	54,2	58,4	58,7	64
------	------	------	------	------	------	------	----

作業半径 (m)

14	18,9	18,7		19,2	18,7			
16	17,9	17,7	17,4	18,2	17,8	17,3	17,6	
18	17	16,9	16,6	15,1	16,4	15,9	15	14,3
20	14,5	14,8	14,8	12,7	13,9	13,5	12,7	12
22	12,2	12,5	12,5	10,6	11,8	11,5	10,6	10,1
24	10,3	10,6	10,6	8,8	10	9,7	8,9	8,4
26	8,8	9,1	9	7,3	8,5	8,3	7,5	7
28	7,5	7,7	7,7	6	7,1	7	6,2	5,8
30	6,3	6,6	6,6	4,9	6	5,9	5,1	4,7
34	4,5	4,8	4,8	3	4,2	4	3,2	2,9
36	3,7	4,1	4	2,2	3,3	3,2	2,4	2,1
38	2,9	3,3	3,3		2,5	2,5	1,7	
40	2,2	2,6	2,6		1,8	1,8		
42	1,6	2	1,9					
ロープ条数	2	2	2	2	2	2	2	2
LKコード	49	50	51	52	53	54	55	56
テレ1 (%)	45	0	0	90	45	45	90	100
テレ2 (%)	45	90	100	90	90	100	90	100
テレ3 (%)	90	90	100	90	90	100	90	100
テレ4 (%)	90	90	100	90	90	100	90	100
テレ5 (%)	90	90	100	45	90	100	90	100

AC360/6J

ランナー定格総荷重表

MS-A

定格総荷重(t) = 荷重 + フックブロック質量

補ジブ長さ	7 m
補ジブ角度	40 °
アウトリガー長さ	8,68 m
アウトリガー幅	5,54 m
カウンターウエイト	54,3 t

主ジブ長さ (m)

13,7	18,2	18,2	18,2	18,2	18,2	22,7	22,7
------	------	------	------	------	------	------	------

作業半径 (m)

7	15,7							
8	14,9	15,5	15,5	15,4	15,5	15,3	15,8	15,8
9	14,2	14,9	14,9	14,8	14,8	14,7	15,2	15,3
10	13,6	14,3	14,3	14,2	14,2	14,1	14,7	14,8
12	12,7	13,4	13,4	13,4	13,4	13,3	13,9	13,9
14	12	12,7	12,7	12,7	12,7	12,6	13,1	13,2
16	11,7	12,1	12,1	12,1	12,1	12,1	12,6	12,7
18		11,8	11,8	11,8	11,8	11,8	12,1	12,2
20							11,8	11,9
22							10,9	11,7
	2	2	2	2	2	2	2	2
	1	2	3	4	5	6	7	8
テレ1 (%)	0	45	0	0	0	0	45	0
テレ2 (%)	0	0	45	0	0	0	45	45
テレ3 (%)	0	0	0	45	0	0	0	45
テレ4 (%)	0	0	0	0	45	0	0	0
テレ5 (%)	0	0	0	0	0	45	0	0

 ロープ条数
 LKコード
 テレ1 (%)
 テレ2 (%)
 テレ3 (%)
 テレ4 (%)
 テレ5 (%)

AC360/6J

ランナー定格総荷重表

MS-A

定格総荷重(t) = 荷重 + フックブロック質量

補ジブ長さ	7 m
補ジブ角度	40 °
アウトリガー長さ	8,68 m
アウトリガー幅	5,54 m
カウンターウエイト	54,3 t

主ジブ長さ (m)

22,7	22,7	22,7	23,8	27,2	27,2	27,2	27,2
------	------	------	------	------	------	------	------

作業半径 (m)

8	15,8							
9	15,2	15,1	15	15	15,5	15,5	15,4	15,3
10	14,7	14,6	14,6	14,5	15,1	15	14,9	14,9
12	13,9	13,8	13,7	13,8	14,2	14,3	14,1	14,1
14	13,2	13,1	13,1	13,1	13,6	13,6	13,5	13,4
16	12,6	12,6	12,5	12,6	13,1	13	12,9	12,9
18	12,2	12,1	12,1	12,2	12,6	12,6	12,5	12,4
20	11,8	11,8	11,8	11,8	12,2	12,2	12,1	12,1
22	11,7	11,7	11,7	11,7	11,2	11,8	11,8	11,8
24				11,7	9,2	10,4	11,4	11,7
26					7,5	8,8	9,8	10,1
ロープ条数	2	2	2	2	2	2	2	2
LKコード	9	10	11	12	13	14	15	16
テレ1 (%)	0	0	0	0	45	0	0	0
テレ2 (%)	0	0	0	0	45	45	0	0
テレ3 (%)	45	0	0	0	45	45	45	0
テレ4 (%)	45	45	0	0	0	45	45	90
テレ5 (%)	0	45	90	100	0	0	45	45

AC360/6J

ランナー定格総荷重表

MS-A

定格総荷重(t) = 荷重 + フックブロック質量

補ジブ長さ	7 m
補ジブ角度	40 °
アウトリガー長さ	8,68 m
アウトリガー幅	5,54 m
カウンターウエイト	54,3 t

主ジブ長さ (m)

27,2	28,3	31,7	31,7	31,7	31,7	31,7	31,7
------	------	------	------	------	------	------	------

作業半径 (m)

9	15,2							
10	14,8	14,8	15,3	15,3	15,1	15	15	14,9
12	14	14,1	14,5	14,5	14,4	14,3	14,2	14,2
14	13,4	13,4	13,9	13,8	13,7	13,6	13,6	13,5
16	12,8	12,9	13,4	13,3	13,2	13,1	13,2	13,1
18	12,4	12,4	12,9	12,8	12,7	12,7	12,7	12,6
20	12,1	12,1	12,5	12,4	12,3	12,3	12,3	12,3
22	11,7	11,8	11,6	12,1	12	12,1	12,1	12
24	11,6	11,6	9,7	11	11,3	11,6	11,8	11,7
26	10,4	10,5	8	9,3	9,7	10	10,2	10,5
28			6,7	8	8,3	8,6	8,9	9,2
30			5,5	6,8	7,2	7,4	7,7	8
ロープ条数	2	2	2	2	2	2	2	2
LKコード	17	18	19	20	21	22	23	24
テレ1 (%)	0	0	45	0	0	0	0	0
テレ2 (%)	0	0	45	45	0	0	0	0
テレ3 (%)	0	0	45	45	90	45	45	0
テレ4 (%)	45	45	45	45	45	90	45	90
テレ5 (%)	90	100	0	45	45	45	90	90

AC360/6J

ランナー定格総荷重表

MS-A

定格総荷重(t) = 荷重 + フックブロック質量

補ジブ長さ	7 m
補ジブ角度	40 °
アウトリガー長さ	8,68 m
アウトリガー幅	5,54 m
カウンターウエイト	54,3 t

主ジブ長さ (m)

33,8	36,2	36,2	36,2	36,2	36,2	36,2	38,3
------	------	------	------	------	------	------	------

作業半径 (m)

12	14,2	14,6	14,6	14,6	14,5	14,4	14,4	14,3
14	13,6	14	14	14	13,9	13,8	13,8	13,8
16	13,1	13,5	13,5	13,4	13,4	13,3	13,3	13,2
18	12,7	13,1	13,1	13	13	12,9	12,9	12,9
20	12,3	12,6	12,6	12,6	12,6	12,5	12,5	12,5
22	11,8	12,2	12,3	12,3	12,3	12,2	12,2	12,2
24	11,4	10,2	10,6	10,9	11,4	11,5	11,9	11,7
26	10,6	8,6	9	9,3	9,8	9,9	10,3	10,4
28	9,3	7,2	7,6	7,9	8,4	8,5	9	9,1
30	8,1	6,1	6,5	6,8	7,2	7,3	7,8	7,9
32	7,1	5,1	5,4	5,8	6,2	6,3	6,8	6,9
34		4,1	4,6	4,9	5,4	5,5	5,9	6
36								5,3
ロープ条数	2	2	2	2	2	2	2	2
LKコード	25	26	27	28	29	30	31	32
テレ1 (%)	0	45	0	0	0	0	0	0
テレ2 (%)	0	45	90	45	45	0	0	0
テレ3 (%)	0	45	45	90	45	90	45	45
テレ4 (%)	100	45	45	45	45	90	90	100
テレ5 (%)	100	45	45	45	90	45	90	100

AC360/6J

ランナー定格総荷重表

MS-A

定格総荷重(t) = 荷重 + フックブロック質量

補ジブ長さ	7 m
補ジブ角度	40°
アウトリガー長さ	8,68 m
アウトリガー幅	5,54 m
カウンターウエイト	54,3 t

主ジブ長さ (m)

40,7	40,7	40,7	40,7	40,7	40,7	40,7	40,7	43,9
------	------	------	------	------	------	------	------	------

作業半径 (m)

12	14,8	14,7	14,6	14,7	14,6	14,4	14,5	
14	14,2	14,2	14,1	14,1	14	13,9	13,9	13,8
16	13,7	13,7	13,5	13,6	13,6	13,4	13,4	13,4
18	13,3	13,2	13,1	13,1	13,1	13	12,9	13
20	12,9	12,9	12,7	12,8	12,7	12,7	12,6	12,7
22	11,6	11,9	12,3	12,4	12,3	12,3	12,3	12,3
24	9,6	10	10,7	10,6	11,1	11,5	11,8	11,8
26	8	8,4	9,1	9	9,5	9,9	10,2	10,2
28	6,7	7	7,7	7,6	8,1	8,5	8,8	8,8
30	5,5	5,8	6,5	6,4	6,9	7,4	7,6	7,7
34	3,4	3,8	4,6	4,5	5,1	5,5	5,8	5,8
36	2,4	2,9	3,8	3,7	4,3	4,7	5	5,1
38				2,8	3,5	4,1	4,3	4,4
40								3,8
ロープ条数	2	2	2	2	2	2	2	2
LKコード	33	34	35	36	37	38	39	40
テレ1 (%)	90	45	45	0	0	0	0	0
テレ2 (%)	45	90	45	90	45	45	0	0
テレ3 (%)	45	45	45	90	90	45	90	100
テレ4 (%)	45	45	45	45	90	90	90	100
テレ5 (%)	45	45	90	45	45	90	90	100

AC360/6J

ランナー定格総荷重表

MS-A

定格総荷重(t) = 荷重 + フックブロック質量

補ジブ長さ	7 m
補ジブ角度	40 °
アウトリガー長さ	8,68 m
アウトリガー幅	5,54 m
カウンターウエイト	54,3 t

主ジブ長さ (m)

45,2	45,2	45,2	45,2	45,2	48,4	49,7	49,7
------	------	------	------	------	------	------	------

作業半径 (m)

14	14,3	14,2	14	14,1	14	13,9	14,2	14,1
16	13,8	13,7	13,6	13,6	13,5	13,4	13,8	13,7
18	13,3	13,3	13,2	13,2	13	13	13,4	13,3
20	12,9	13	12,8	12,9	12,7	12,7	13	12,9
22	11,4	11,9	12,5	12,6	12,4	12,4	11,5	12,1
24	9,4	10	10,8	10,7	11,4	11,4	9,5	10,2
26	7,8	8,4	9,2	9,1	9,8	9,8	7,9	8,6
28	6,5	7	7,9	7,8	8,4	8,5	6,5	7,2
30	5,3	5,8	6,7	6,6	7,3	7,3	5,3	6,1
34	3,1	3,9	4,8	4,7	5,4	5,4	3,2	4,1
36	2,2	2,9	4	3,9	4,6	4,7	2,3	3,2
38		2,1	3,2	3,1	3,9	4		2,4
40			2,5	2,4	3,2	3,3		1,6
42				1,7		2,6		
44						2,1		
ロープ条数	2	2	2	2	2	2	2	2
LKコード	41	42	43	44	45	46	47	48
テレ1 (%)	90	45	45	0	0	0	90	45
テレ2 (%)	90	90	45	90	45	45	90	90
テレ3 (%)	45	90	45	90	90	100	90	90
テレ4 (%)	45	45	90	90	90	100	45	90
テレ5 (%)	45	45	90	45	90	100	45	45

AC360/6J

ランナー定格総荷重表

MS-A

定格総荷重(t) = 荷重 + フックブロック質量

補ジブ長さ	7 m
補ジブ角度	40 °
アウトリガー長さ	8,68 m
アウトリガー幅	5,54 m
カウンターウエイト	54,3 t

主ジブ長さ (m)

49,7	49,7	53,9	54,2	54,2	58,4	58,7	64
------	------	------	------	------	------	------	----

作業半径 (m)

14	14	14						
16	13,6	13,5	13,5	13,7	13,6			
18	13,2	13,1	13	13,3	13,2	13,1	13,2	
20	12,8	12,8	12,7	13	12,8	12,8	12,8	12,7
22	12,5	12,5	12,4	11,4	12,4	12,2	11,4	10,8
24	10,8	11	11	9,5	10,5	10,4	9,6	9,1
26	9,2	9,4	9,4	7,9	8,9	8,8	8,1	7,6
28	7,8	8,1	8,1	6,6	7,5	7,5	6,7	6,3
30	6,6	6,9	6,9	5,4	6,4	6,3	5,6	5,2
34	4,8	5	5	3,3	4,5	4,4	3,6	3,3
38	3,1	3,5	3,5	1,7	2,8	2,8	2	1,7
40	2,4	2,8	2,8		2,1	2,1		
42	1,8	2,1	2,1					
44		1,5	1,5					
ロープ条数	2	2	2	2	2	2	2	2
LKコード	49	50	51	52	53	54	55	56
テレ1 (%)	45	0	0	90	45	45	90	100
テレ2 (%)	45	90	100	90	90	100	90	100
テレ3 (%)	90	90	100	90	90	100	90	100
テレ4 (%)	90	90	100	90	90	100	90	100
テレ5 (%)	90	90	100	45	90	100	90	100

AC360/6J

ランナー定格総荷重表

MS-A

定格総荷重(t) = 荷重 + フックブロック質量

補ジブ長さ	7 m
補ジブ角度	0°
アウトリガー長さ	8,68 m
アウトリガー幅	5,54 m
カウンターウエイト	44,8 t

主ジブ長さ (m)

13,7	18,2	18,2	18,2	18,2	18,2	22,7	22,7
------	------	------	------	------	------	------	------

作業半径 (m)

3	65,5							
3,5	60,7	67,4	67,3	67,4				
4	55,9	62,8	62,8	62,8	62,8	61		
4,5	51,1	58,3	58,4	58,3	58,2	56	65,1	65
5	46,4	53,9	54,1	53,9	53,6	51,1	60,4	60,3
6	40	46,3	46,5	46,4	46,2	44,6	51,7	51,7
7	34,7	40,5	40,7	40,5	40,4	39,1	45,8	45,8
8	29,5	36,4	36,6	36,4	36,3	35,3	40,4	40,4
9	27	32,3	32,4	32,3	32,2	31,5	37,1	37,1
10	24,4	28,6	28,8	28,7	28,6	27,9	33,8	33,7
12	19,8	24,6	24,7	24,6	24,5	24,1	25,7	27,1
14	17	20	20,5	20,5	20,5	20,3	19,6	20,8
16	14,6	15,8	16,6	17,2	17,8	17,9	15,3	16,5
18	12,9	12,6	13,4	14	14,6	15	12,1	13,3
20		10,2	10,9	11,6	12,1	12,5	9,7	10,9
22		8,3	9	9,7	10,2	10,6	7,8	8,9
24							6,3	7,4
26							5	6,1
ロープ条数	6	6	6	6	6	6	6	6
LKコード	1	2	3	4	5	6	7	8
テレ1 (%)	0	45	0	0	0	0	45	0
テレ2 (%)	0	0	45	0	0	0	45	45
テレ3 (%)	0	0	0	45	0	0	0	45
テレ4 (%)	0	0	0	0	45	0	0	0
テレ5 (%)	0	0	0	0	0	45	0	0

AC360/6J

ランナー定格総荷重表

MS-A

定格総荷重(t) = 荷重 + フックブロック質量

補ジブ長さ	7 m
補ジブ角度	0°
アウトリガー長さ	8,68 m
アウトリガー幅	5,54 m
カウンターウエイト	44,8 t

主ジブ長さ (m)

22,7	22,7	22,7	23,8	27,2	27,2	27,2	27,2
------	------	------	------	------	------	------	------

作業半径 (m)

4,5	64	59,5						
5	59,5	55,8	53,1	49,9				
6	51,1	48,3	46,6	44,6	56,3	55,7	52	49,9
7	45,4	43,3	41,8	40,2	49,5	49	46,1	44,7
8	40	38,4	37,3	36,5	44,8	44,5	42	40,7
9	36,8	35,4	34,3	33,5	39,8	40	38,1	37,2
10	33,6	32,5	31,6	31,2	34,7	37	35,1	34,2
12	27,6	26,8	26,2	26,6	25,9	27,5	28,9	29,3
14	21,9	22,8	23,2	23,3	19,7	21,2	22,5	22,9
16	17,5	18,4	18,8	18,9	15,4	16,9	18,1	18,5
18	14,3	15,1	15,5	15,6	12,2	13,6	14,8	15,2
20	11,8	12,6	13	13,1	9,8	11,2	12,3	12,7
22	9,9	10,7	11	11,1	7,9	9,2	10,4	10,8
24	8,3	9,1	9,5	9,5	6,3	7,7	8,8	9,2
26	7	7,8	8,2	8,2	5,1	6,4	7,5	7,8
28				7,1	3,8	5,3	6,4	6,7
30					2,7	4,4	5,5	5,8
32					1,9	3,5	4,7	5,1
ロープ条数	6	6	5	5	5	5	5	5
LKコード	9	10	11	12	13	14	15	16
テレ1 (%)	0	0	0	0	45	0	0	0
テレ2 (%)	0	0	0	0	45	45	0	0
テレ3 (%)	45	0	0	0	45	45	45	0
テレ4 (%)	45	45	0	0	0	45	45	90
テレ5 (%)	0	45	90	100	0	0	45	45

AC360/6J

ランナー定格総荷重表

MS-A

定格総荷重(t) = 荷重 + フックブロック質量

補ジブ長さ	7 m
補ジブ角度	0°
アウトリガー長さ	8,68 m
アウトリガー幅	5,54 m
カウンターウエイト	44,8 t

主ジブ長さ (m)

27,2	28,3	31,7	31,7	31,7	31,7	31,7	31,7
------	------	------	------	------	------	------	------

作業半径 (m)

6	48	45,7	57,8					
7	43,3	41,7	51,5	49,4	47,5	45,9	45	42,5
8	39,5	38,1	44,1	44,7	43,3	42	41,3	38,9
9	36,2	35,3	38,3	40,9	39,9	38,7	38,1	35,7
10	33,3	32,6	33,5	36,1	36,8	36	35,4	33,1
12	29,2	28,9	26,3	28,1	28,6	29	29,3	28,7
14	23,3	23,4	20,2	21,8	22,3	22,6	23	23,3
16	18,8	18,9	15,8	17,4	17,9	18,2	18,5	18,9
18	15,6	15,6	12,6	14,2	14,6	14,9	15,2	15,6
20	13,1	13,1	10,2	11,7	12,1	12,4	12,7	13,1
22	11,1	11,1	8,3	9,7	10,1	10,5	10,7	11,1
24	9,5	9,5	6,7	8,2	8,5	8,9	9,1	9,5
26	8,1	8,2	5,4	6,8	7,2	7,6	7,8	8,1
28	7	7,1	4,2	5,8	6,1	6,4	6,7	7
30	6,1	6,2	3,1	4,8	5,2	5,5	5,8	6,1
32	5,4	5,4	2,2	4	4,4	4,7	5	5,3
34				3,2	3,7	4	4,3	4,6
36				2,5	3	3,4	3,7	4
ロープ条数	5	5	6	5	5	5	4	4
LKコード	17	18	19	20	21	22	23	24
テレ1 (%)	0	0	45	0	0	0	0	0
テレ2 (%)	0	0	45	45	0	0	0	0
テレ3 (%)	0	0	45	45	90	45	45	0
テレ4 (%)	45	45	45	45	45	90	45	90
テレ5 (%)	90	100	0	45	45	45	90	90

AC360/6J

ランナー定格総荷重表

MS-A

定格総荷重(t) = 荷重 + フックブロック質量

補ジブ長さ	7 m
補ジブ角度	0°
アウトリガー長さ	8,68 m
アウトリガー幅	5,54 m
カウンターウエイト	44,8 t

主ジブ長さ (m)

33,8	36,2	36,2	36,2	36,2	36,2	36,2	38,3
------	------	------	------	------	------	------	------

作業半径 (m)

7		49,3						
8	34,5	42,6	43,3	44	43	41,9	39,3	
9	31,4	37,2	37,9	38,5	39,5	39,1	36,6	32,1
10	29	32,7	33,5	34,1	35	35,2	33,8	29,7
12	24,7	25,9	26,6	27,2	28,1	28,3	29,2	25,9
14	22	20,8	21,3	21,7	22,3	22,4	23	22,7
16	18,9	16,4	16,9	17,3	17,9	18	18,6	18,6
18	15,7	13,2	13,7	14	14,6	14,7	15,3	15,4
20	13,1	10,8	11,2	11,5	12,1	12,2	12,8	12,8
22	11,1	8,8	9,2	9,6	10,1	10,2	10,8	10,8
24	9,5	7,2	7,7	8	8,5	8,6	9,2	9,2
26	8,2	5,9	6,3	6,7	7,2	7,3	7,8	7,9
28	7,1	4,8	5,3	5,6	6,1	6,2	6,7	6,8
30	6,1	3,8	4,3	4,7	5,2	5,3	5,8	5,8
34	4,6	2	2,5	2,9	3,6	3,7	4,3	4,3
36	4		1,8	2,2	2,9	3	3,7	3,7
38	3,5			1,6	2,3	2,4	3	3,1
40					1,7	1,9	2,5	2,5
42								2,1
ロープ条数	4	5	4	4	4	4	4	3
LKコード	25	26	27	28	29	30	31	32
テレ1 (%)	0	45	0	0	0	0	0	0
テレ2 (%)	0	45	90	45	45	0	0	0
テレ3 (%)	0	45	45	90	45	90	45	45
テレ4 (%)	100	45	45	45	45	90	90	100
テレ5 (%)	100	45	45	45	90	45	90	100

AC360/6J

ランナー定格総荷重表

MS-A

定格総荷重(t) = 荷重 + フックブロック質量

補ジブ長さ	7 m
補ジブ角度	0°
アウトリガー長さ	8,68 m
アウトリガー幅	5,54 m
カウンターウエイト	44,8 t

主ジブ長さ (m)

40,7	40,7	40,7	40,7	40,7	40,7	40,7	40,7	43,9
------	------	------	------	------	------	------	------	------

作業半径 (m)

9	33,9	34,6	36	35,8	36,8	37,5	35,9	
10	29,9	30,5	31,9	31,7	32,7	33,5	33,9	29,1
12	23,5	24,2	25,5	25,3	26,2	27,1	27,6	25,7
14	18,9	19,5	20,7	20,6	21,5	22,3	22,8	22,2
16	15,3	15,8	16,9	16,8	17,4	18	18,3	18,3
18	12,4	12,8	13,7	13,6	14,2	14,7	15	15
20	10	10,4	11,2	11,1	11,7	12,2	12,5	12,5
22	8	8,4	9,2	9,1	9,7	10,2	10,5	10,5
24	6,5	6,9	7,7	7,5	8,1	8,6	8,9	8,9
26	5,2	5,6	6,3	6,2	6,8	7,3	7,6	7,6
28	3,9	4,4	5,2	5,1	5,7	6,2	6,5	6,5
30	2,8	3,3	4,3	4,1	4,8	5,2	5,5	5,5
32	1,9	2,3	3,3	3,2	3,9	4,4	4,7	4,7
34		1,5	2,5	2,4	3,1	3,7	4	4
36			1,8	1,6	2,3	2,9	3,3	3,3
38					1,7	2,3	2,7	2,7
40						1,7	2,1	2,1
42							1,6	1,6
ロープ条数	3	4	4	4	4	4	4	3
LKコード	33	34	35	36	37	38	39	40
テレ1 (%)	90	45	45	0	0	0	0	0
テレ2 (%)	45	90	45	90	45	45	0	0
テレ3 (%)	45	45	45	90	90	45	90	100
テレ4 (%)	45	45	45	45	90	90	90	100
テレ5 (%)	45	45	90	45	45	90	90	100

AC360/6J

ランナー定格総荷重表

MS-A

定格総荷重(t) = 荷重 + フックブロック質量

補ジブ長さ	7 m
補ジブ角度	0°
アウトリガー長さ	8,68 m
アウトリガー幅	5,54 m
カウンターウエイト	44,8 t

主ジブ長さ (m)

45,2	45,2	45,2	45,2	45,2	48,4	49,7	49,7
------	------	------	------	------	------	------	------

作業半径 (m)

10	27,9	29	30,6	30,5	31,7			
12	22	23	24,6	24,4	25,6	25	21	22,3
14	17,6	18,6	20,1	20	21,1	20,6	16,8	18,1
16	14,2	15,1	16,6	16,5	17,6	17,2	13,5	14,8
18	11,4	12,4	13,8	13,7	14,5	14,5	10,9	12,1
20	9,2	10,1	11,4	11,2	12	12	8,8	10
22	7,4	8,3	9,4	9,3	10	10,1	7	8,2
24	5,8	6,7	7,8	7,7	8,4	8,5	5,5	6,7
26	4,5	5,4	6,5	6,4	7,1	7,1	4,2	5,4
28	3,4	4,3	5,4	5,3	6	6	3,1	4,2
30	2,4	3,2	4,4	4,3	5	5,1	2,1	3,3
32		2,3	3,5	3,4	4,2	4,3		2,4
34			2,6	2,5	3,4	3,4		1,7
36			1,9	1,8	2,7	2,7		
38					2	2,1		
ロープ条数	3	3	3	3	3	3	2	2
LKコード	41	42	43	44	45	46	47	48
テレ1 (%)	90	45	45	0	0	0	90	45
テレ2 (%)	90	90	45	90	45	45	90	90
テレ3 (%)	45	90	45	90	90	100	90	90
テレ4 (%)	45	45	90	90	90	100	45	90
テレ5 (%)	45	45	90	45	90	100	45	45

AC360/6J

ランナー定格総荷重表

MS-A

定格総荷重(t) = 荷重 + フックブロック質量

補ジブ長さ	7 m
補ジブ角度	0°
アウトリガー長さ	8,68 m
アウトリガー幅	5,54 m
カウンターウエイト	44,8 t

主ジブ長さ (m)

49,7	49,7	53,9	54,2	54,2	58,4	58,7	64
------	------	------	------	------	------	------	----

作業半径 (m)

12	23,4	23,9						
14	19,1	19,6	18,9	16,4	17,8	17,2	16,2	
16	15,8	16,3	15,7	13,3	14,7	14,1	13,2	12,4
18	13,2	13,6	13,1	10,8	12,1	11,7	10,8	10,1
20	11	11,5	11	8,7	10	9,7	8,8	8,2
22	9,2	9,6	9,2	7	8,3	8	7,1	6,6
24	7,6	8	7,7	5,5	6,8	6,5	5,7	5,2
26	6,3	6,7	6,5	4,2	5,5	5,3	4,4	4
28	5,2	5,6	5,4	3,1	4,4	4,2	3,4	3
30	4,2	4,6	4,4	2,2	3,5	3,3	2,4	2,1
32	3,3	3,7	3,5		2,6	2,4	1,6	
34	2,5	2,9	2,8		1,9	1,7		
36	1,7	2,1	2,1					
	3	3	2	2	2	2	2	2
LKコード	49	50	51	52	53	54	55	56
テレ1 (%)	45	0	0	90	45	45	90	100
テレ2 (%)	45	90	100	90	90	100	90	100
テレ3 (%)	90	90	100	90	90	100	90	100
テレ4 (%)	90	90	100	90	90	100	90	100
テレ5 (%)	90	90	100	45	90	100	90	100

 ロープ条数
 LKコード
 テレ1 (%)
 テレ2 (%)
 テレ3 (%)
 テレ4 (%)
 テレ5 (%)

AC360/6J

ランナー定格総荷重表

MS-A

定格総荷重(t) = 荷重 + フックブロック質量

補ジブ長さ	7 m
補ジブ角度	20°
アウトリガー長さ	8,68 m
アウトリガー幅	5,54 m
カウンターウエイト	44,8 t

主ジブ長さ (m)

13,7	18,2	18,2	18,2	18,2	18,2	22,7	22,7
------	------	------	------	------	------	------	------

作業半径 (m)

5	25,3							
6	23,2	24,5	24,6	24,6	24,5	24,2		
7	21,3	22,8	22,8	22,8	22,7	22,4	23,9	23,8
8	19,7	21,2	21,3	21,3	21,3	21	22,4	22,4
9	18,4	19,9	20	20	20	19,7	21,2	21,2
10	17,1	18,8	18,9	18,9	18,8	18,7	20	20
12	15,3	16,8	16,8	16,8	16,8	16,7	18,2	18,2
14	13,7	15,4	15,4	15,3	15,3	15,2	16,5	16,6
16	12,5	14	14	14	13,9	13,9	15,4	15,4
18	11,8	13,1	13,1	13,1	13,1	13	13	14,1
20		10,7	11,4	12	12,2	12,2	10,4	11,5
22		8,6	9,3	9,9	10,4	10,8	8,3	9,4
24							6,7	7,7
26							5,3	6,3
ロープ条数	3	3	3	3	3	3	3	3
LKコード	1	2	3	4	5	6	7	8
テレ1 (%)	0	45	0	0	0	0	45	0
テレ2 (%)	0	0	45	0	0	0	45	45
テレ3 (%)	0	0	0	45	0	0	0	45
テレ4 (%)	0	0	0	0	45	0	0	0
テレ5 (%)	0	0	0	0	0	45	0	0

AC360/6J

ランナー定格総荷重表

MS-A

定格総荷重(t) = 荷重 + フックブロック質量

補ジブ長さ	7 m
補ジブ角度	20 °
アウトリガー長さ	8,68 m
アウトリガー幅	5,54 m
カウンターウエイト	44,8 t

主ジブ長さ (m)

22,7	22,7	22,7	23,8	27,2	27,2	27,2	27,2
------	------	------	------	------	------	------	------

作業半径 (m)

7	23,8	23,4	23,1	23,2				
8	22,4	22	21,7	21,8	23,4	23,3	22,9	22,6
9	21,1	20,9	20,6	20,7	22,2	22,1	21,7	21,3
10	20	19,8	19,5	19,6	21,1	21	20,7	20,4
12	18,2	18,1	17,8	18	19,2	19,2	18,9	18,7
14	16,5	16,4	16,2	16,4	17,7	17,7	17,5	17,3
16	15,4	15,2	15,1	15,3	16,4	16,4	16,2	16
18	14,2	14,1	14	14,2	13,1	14,4	15,2	15,1
20	12,4	13,1	13,2	13,3	10,6	11,8	12,9	13,3
22	10,3	11,1	11,4	11,5	8,5	9,8	10,8	11,2
24	8,6	9,4	9,7	9,8	6,8	8,1	9,2	9,5
26	7,2	8	8,3	8,4	5,5	6,7	7,8	8,1
28				7,2	4,2	5,6	6,6	7
30					3	4,6	5,6	6
ロープ条数	3	3	3	3	3	3	2	2
LKコード	9	10	11	12	13	14	15	16
テレ1 (%)	0	0	0	0	45	0	0	0
テレ2 (%)	0	0	0	0	45	45	0	0
テレ3 (%)	45	0	0	0	45	45	45	0
テレ4 (%)	45	45	0	0	0	45	45	90
テレ5 (%)	0	45	90	100	0	0	45	45

AC360/6J

ランナー定格総荷重表

MS-A

定格総荷重(t) = 荷重 + フックブロック質量

補ジブ長さ	7 m
補ジブ角度	20 °
アウトリガー長さ	8,68 m
アウトリガー幅	5,54 m
カウンターウエイト	44,8 t

主ジブ長さ (m)

27,2	28,3	31,7	31,7	31,7	31,7	31,7	31,7
------	------	------	------	------	------	------	------

作業半径 (m)

8	22,4	22,3	23,9	23,5				
9	21,2	21,2	22,8	22,4	22,2	21,9	21,9	21,8
10	20,3	20,3	21,7	21,3	21,1	20,9	20,9	20,8
12	18,6	18,6	20	19,6	19,5	19,3	19,3	19,2
14	17,2	17,3	18,6	18,3	18,1	18	17,9	17,8
16	15,9	16	16,9	17	16,9	16,8	16,7	16,7
18	15	15,1	13,6	15	15,3	15,6	15,6	15,6
20	13,6	13,6	11	12,4	12,7	13	13,3	13,6
22	11,5	11,6	8,9	10,3	10,7	11	11,2	11,5
24	9,8	9,9	7,3	8,6	9	9,3	9,5	9,9
26	8,4	8,5	5,9	7,2	7,6	7,9	8,2	8,5
28	7,2	7,3	4,7	6,1	6,4	6,7	7	7,3
30	6,3	6,3	3,6	5,1	5,4	5,8	6	6,3
32		5,5	2,5	4,2	4,6	4,9	5,1	5,5
34			1,6	3,4	3,9	4,2	4,4	4,7
	2	2	3	3	2	2	2	2
	17	18	19	20	21	22	23	24
テレ1 (%)	0	0	45	0	0	0	0	0
テレ2 (%)	0	0	45	45	0	0	0	0
テレ3 (%)	0	0	45	45	90	45	45	0
テレ4 (%)	45	45	45	45	45	90	45	90
テレ5 (%)	90	100	0	45	45	45	90	90

 ロープ条数
 LKコード
 テレ1 (%)
 テレ2 (%)
 テレ3 (%)
 テレ4 (%)
 テレ5 (%)

AC360/6J

ランナー定格総荷重表

MS-A

定格総荷重(t) = 荷重 + フックブロック質量

補ジブ長さ	7 m
補ジブ角度	20 °
アウトリガー長さ	8,68 m
アウトリガー幅	5,54 m
カウンターウエイト	44,8 t

主ジブ長さ (m)

33,8	36,2	36,2	36,2	36,2	36,2	36,2	38,3
------	------	------	------	------	------	------	------

作業半径 (m)

9	21,7	22,9	22,7	22,6	22,6			
10	20,8	21,9	21,8	21,7	21,7	21,6	21,2	21
12	19,2	20,3	20,2	20	20	19,9	19,6	19,5
14	17,8	18,8	18,7	18,6	18,6	18,6	18,3	18,2
16	16,8	17,5	17,6	17,5	17,5	17,5	17,2	17,1
18	15,8	14,1	14,5	14,8	15,4	15,5	16	16
20	13,7	11,5	11,9	12,2	12,7	12,8	13,4	13,4
22	11,6	9,5	9,9	10,2	10,7	10,8	11,3	11,4
24	9,9	7,8	8,2	8,5	9	9,1	9,6	9,7
26	8,5	6,4	6,8	7,1	7,6	7,7	8,2	8,3
28	7,4	5,3	5,7	6	6,5	6,6	7,1	7,1
30	6,4	4,2	4,7	5	5,5	5,6	6,1	6,1
34	4,8	2,3	2,8	3,2	3,9	4	4,5	4,5
36	4,1	1,6	2,1	2,5	3,1	3,2	3,8	3,9
38				1,8	2,4	2,5	3,2	3,3
40					1,8	1,9	2,6	2,7
42								2,1
ロープ条数	2	2	2	2	2	2	2	2
LKコード	25	26	27	28	29	30	31	32
テレ1 (%)	0	45	0	0	0	0	0	0
テレ2 (%)	0	45	90	45	45	0	0	0
テレ3 (%)	0	45	45	90	45	90	45	45
テレ4 (%)	100	45	45	45	45	90	90	100
テレ5 (%)	100	45	45	45	90	45	90	100

AC360/6J

ランナー定格総荷重表

MS-A

定格総荷重(t) = 荷重 + フックブロック質量

補ジブ長さ	7 m
補ジブ角度	20 °
アウトリガー長さ	8,68 m
アウトリガー幅	5,54 m
カウンターウエイト	44,8 t

主ジブ長さ (m)

40,7	40,7	40,7	40,7	40,7	40,7	40,7	40,7	43,9
------	------	------	------	------	------	------	------	------

作業半径 (m)

10	22,5	22,4	22	22,1				
12	20,9	20,8	20,4	20,5	20,3	20	19,7	19,5
14	19,5	19,4	19,2	19,2	18,9	18,7	18,5	18,3
16	16,6	17,2	17,9	17,8	17,8	17,6	17,4	17,3
18	13,4	13,8	14,5	14,4	15	15,5	15,8	15,8
20	10,8	11,2	11,9	11,8	12,4	12,8	13,1	13,2
22	8,8	9,1	9,9	9,8	10,3	10,8	11,1	11,1
24	7,1	7,5	8,2	8,1	8,7	9,1	9,4	9,4
26	5,8	6,1	6,8	6,7	7,3	7,7	8	8
28	4,6	4,9	5,7	5,6	6,1	6,6	6,8	6,9
30	3,4	3,8	4,7	4,6	5,1	5,6	5,9	5,9
32	2,4	2,8	3,8	3,6	4,3	4,7	5	5
34		1,9	2,9	2,7	3,4	4	4,3	4,3
36			2,1	2	2,6	3,2	3,6	3,6
38					2	2,5	2,9	2,9
40						1,9	2,3	2,3
42							1,8	1,8
ロープ条数	2	2	2	2	2	2	2	2
LKコード	33	34	35	36	37	38	39	40
テレ1 (%)	90	45	45	0	0	0	0	0
テレ2 (%)	45	90	45	90	45	45	0	0
テレ3 (%)	45	45	45	90	90	45	90	100
テレ4 (%)	45	45	45	45	90	90	90	100
テレ5 (%)	45	45	90	45	45	90	90	100

AC360/6J

ランナー定格総荷重表

MS-A

定格総荷重(t) = 荷重 + フックブロック質量

補ジブ長さ	7 m
補ジブ角度	20 °
アウトリガー長さ	8,68 m
アウトリガー幅	5,54 m
カウンターウエイト	44,8 t

主ジブ長さ (m)

45,2	45,2	45,2	45,2	45,2	48,4	49,7	49,7
------	------	------	------	------	------	------	------

作業半径 (m)

12	21	20,8	20,3	20,4	19,9			
14	19,2	19,5	19	19,1	18,7	18,4	18,4	19,2
16	15,5	16,4	17,8	17,7	17,7	17,5	14,9	16
18	12,6	13,5	14,7	14,6	15,3	15,3	12,1	13,2
20	10,3	11,1	12,1	12	12,7	12,7	9,9	11
22	8,3	9,1	10	9,9	10,6	10,7	8	9,1
24	6,7	7,5	8,4	8,3	8,9	9	6,4	7,4
26	5,3	6,1	7	6,9	7,6	7,6	5	6,1
28	4	4,9	5,8	5,7	6,4	6,4	3,8	4,9
30	3	3,8	4,8	4,7	5,4	5,4	2,8	3,8
32	2	2,8	3,9	3,8	4,6	4,6	1,8	2,9
34		1,9	3	2,9	3,8	3,8		2,1
36			2,3	2,1	3	3		
38			1,6		2,3	2,4		
40					1,7	1,7		
ロープ条数	2	2	2	2	2	2	2	2
LKコード	41	42	43	44	45	46	47	48
テレ1 (%)	90	45	45	0	0	0	90	45
テレ2 (%)	90	90	45	90	45	45	90	90
テレ3 (%)	45	90	45	90	90	100	90	90
テレ4 (%)	45	45	90	90	90	100	45	90
テレ5 (%)	45	45	90	45	90	100	45	45

AC360/6J

ランナー定格総荷重表

MS-A
定格総荷重(t) = 荷重 + フックブロック質量

補ジブ長さ	7 m
補ジブ角度	20 °
アウトリガー長さ	8,68 m
アウトリガー幅	5,54 m
カウンターウエイト	44,8 t

主ジブ長さ (m)

49,7	49,7	53,9	54,2	54,2	58,4	58,7	64
------	------	------	------	------	------	------	----

作業半径 (m)

14	18,9	18,7		17,9	18,7			
16	17	17,4	16,8	14,6	15,9	15,3	14,5	
18	14,2	14,6	14,1	11,9	13,2	12,7	11,9	11,2
20	11,9	12,3	11,9	9,7	11	10,6	9,8	9,2
22	9,9	10,2	10	7,9	9,1	8,8	8	7,5
24	8,3	8,6	8,4	6,3	7,6	7,3	6,5	6
26	6,9	7,2	7,1	5	6,2	6	5,2	4,7
28	5,7	6	5,9	3,8	5,1	4,8	4	3,6
30	4,7	5	4,9	2,8	4	3,8	3,1	2,7
32	3,8	4,2	4	1,9	3,2	3	2,2	1,8
34	2,9	3,3	3,2		2,4	2,2		
36	2,1	2,5	2,5		1,7			
38		1,8	1,8					
ロープ条数	2	2	2	2	2	2	2	2
LKコード	49	50	51	52	53	54	55	56
テレ1 (%)	45	0	0	90	45	45	90	100
テレ2 (%)	45	90	100	90	90	100	90	100
テレ3 (%)	90	90	100	90	90	100	90	100
テレ4 (%)	90	90	100	90	90	100	90	100
テレ5 (%)	90	90	100	45	90	100	90	100

AC360/6J

ランナー定格総荷重表

MS-A

定格総荷重(t) = 荷重 + フックブロック質量

補ジブ長さ	7 m
補ジブ角度	40 °
アウトリガー長さ	8,68 m
アウトリガー幅	5,54 m
カウンターウエイト	44,8 t

主ジブ長さ (m)

13,7	18,2	18,2	18,2	18,2	18,2	22,7	22,7
------	------	------	------	------	------	------	------

作業半径 (m)

7	15,7							
8	14,9	15,5	15,5	15,4	15,5	15,3	15,8	15,8
9	14,2	14,9	14,9	14,8	14,8	14,7	15,2	15,3
10	13,6	14,3	14,3	14,2	14,2	14,1	14,7	14,8
12	12,7	13,4	13,4	13,4	13,4	13,3	13,9	13,9
14	12	12,7	12,7	12,7	12,7	12,6	13,1	13,2
16	11,7	12,1	12,1	12,1	12,1	12,1	12,6	12,7
18		11,8	11,8	11,8	11,8	11,8	12,1	12,2
20							10,8	11,8
22							8,6	9,6
ロープ条数 LKコード テレ1 (%) テレ2 (%) テレ3 (%) テレ4 (%) テレ5 (%)	2	2	2	2	2	2	2	2
	1	2	3	4	5	6	7	8
	0	45	0	0	0	0	45	0
	0	0	45	0	0	0	45	45
	0	0	0	45	0	0	0	45
	0	0	0	0	45	0	0	0
	0	0	0	0	0	45	0	0

AC360/6J

ランナー定格総荷重表

MS-A

定格総荷重(t) = 荷重 + フックブロック質量

補ジブ長さ	7 m
補ジブ角度	40 °
アウトリガー長さ	8,68 m
アウトリガー幅	5,54 m
カウンターウエイト	44,8 t

主ジブ長さ (m)

22,7	22,7	22,7	23,8	27,2	27,2	27,2	27,2
------	------	------	------	------	------	------	------

作業半径 (m)

8	15,8							
9	15,2	15,1	15	15	15,5	15,5	15,4	15,3
10	14,7	14,6	14,6	14,5	15,1	15	14,9	14,9
12	13,9	13,8	13,7	13,8	14,2	14,3	14,1	14,1
14	13,2	13,1	13,1	13,1	13,6	13,6	13,5	13,4
16	12,6	12,6	12,5	12,6	13,1	13	12,9	12,9
18	12,2	12,1	12,1	12,2	12,6	12,6	12,5	12,4
20	11,8	11,8	11,8	11,8	11,1	12,2	12,1	12,1
22	10,5	11,2	11,6	11,7	8,9	10,1	11,1	11,5
24				9,9	7,1	8,4	9,4	9,7
26					5,7	6,9	7,9	8,3
ロープ条数	2	2	2	2	2	2	2	2
LKコード	9	10	11	12	13	14	15	16
テレ1 (%)	0	0	0	0	45	0	0	0
テレ2 (%)	0	0	0	0	45	45	0	0
テレ3 (%)	45	0	0	0	45	45	45	0
テレ4 (%)	45	45	0	0	0	45	45	90
テレ5 (%)	0	45	90	100	0	0	45	45

AC360/6J

ランナー定格総荷重表

MS-A

定格総荷重(t) = 荷重 + フックブロック質量

補ジブ長さ	7 m
補ジブ角度	40 °
アウトリガー長さ	8,68 m
アウトリガー幅	5,54 m
カウンターウエイト	44,8 t

主ジブ長さ (m)

27,2	28,3	31,7	31,7	31,7	31,7	31,7	31,7
------	------	------	------	------	------	------	------

作業半径 (m)

9	15,2							
10	14,8	14,8	15,3	15,3	15,1	15	15	14,9
12	14	14,1	14,5	14,5	14,4	14,3	14,2	14,2
14	13,4	13,4	13,9	13,8	13,7	13,6	13,6	13,5
16	12,8	12,9	13,4	13,3	13,2	13,1	13,2	13,1
18	12,4	12,4	12,9	12,8	12,7	12,7	12,7	12,6
20	12,1	12,1	11,6	12,4	12,3	12,3	12,3	12,3
22	11,7	11,8	9,4	10,7	11	11,3	11,6	11,9
24	10	10,1	7,6	8,9	9,3	9,6	9,8	10,1
26	8,5	8,6	6,2	7,5	7,8	8,1	8,4	8,7
28			4,9	6,3	6,6	6,9	7,1	7,4
30			3,7	5,2	5,6	5,9	6,1	6,4
ロープ条数	2	2	2	2	2	2	2	2
LKコード	17	18	19	20	21	22	23	24
テレ1 (%)	0	0	45	0	0	0	0	0
テレ2 (%)	0	0	45	45	0	0	0	0
テレ3 (%)	0	0	45	45	90	45	45	0
テレ4 (%)	45	45	45	45	45	90	45	90
テレ5 (%)	90	100	0	45	45	45	90	90

AC360/6J

ランナー定格総荷重表

MS-A

定格総荷重(t) = 荷重 + フックブロック質量

補ジブ長さ	7 m
補ジブ角度	40 °
アウトリガー長さ	8,68 m
アウトリガー幅	5,54 m
カウンターウエイト	44,8 t

主ジブ長さ (m)

33,8	36,2	36,2	36,2	36,2	36,2	36,2	38,3
------	------	------	------	------	------	------	------

作業半径 (m)

12	14,2	14,6	14,6	14,6	14,5	14,4	14,4	14,3
14	13,6	14	14	14	13,9	13,8	13,8	13,8
16	13,1	13,5	13,5	13,4	13,4	13,3	13,3	13,2
18	12,7	13,1	13,1	13	13	12,9	12,9	12,9
20	12,3	12,1	12,5	12,6	12,6	12,5	12,5	12,5
22	11,8	9,9	10,3	10,6	11,1	11,2	11,7	11,7
24	10,2	8,2	8,6	8,9	9,3	9,4	9,9	10
26	8,7	6,7	7,1	7,4	7,9	8	8,5	8,5
28	7,5	5,5	5,9	6,2	6,7	6,8	7,3	7,3
30	6,5	4,5	4,9	5,2	5,6	5,7	6,2	6,3
32	5,6	3,4	3,9	4,3	4,7	4,8	5,3	5,4
34		2,5	3	3,4	4	4,1	4,5	4,6
36								4
ロープ条数	2	2	2	2	2	2	2	2
LKコード	25	26	27	28	29	30	31	32
テレ1 (%)	0	45	0	0	0	0	0	0
テレ2 (%)	0	45	90	45	45	0	0	0
テレ3 (%)	0	45	45	90	45	90	45	45
テレ4 (%)	100	45	45	45	45	90	90	100
テレ5 (%)	100	45	45	45	90	45	90	100

AC360/6J

ランナー定格総荷重表

MS-A

定格総荷重(t) = 荷重 + フックブロック質量

補ジブ長さ	7 m
補ジブ角度	40°
アウトリガー長さ	8,68 m
アウトリガー幅	5,54 m
カウンターウエイト	44,8 t

主ジブ長さ (m)

40,7	40,7	40,7	40,7	40,7	40,7	40,7	40,7	43,9
------	------	------	------	------	------	------	------	------

作業半径 (m)

12	14,8	14,7	14,6	14,7	14,6	14,4	14,5	
14	14,2	14,2	14,1	14,1	14	13,9	13,9	13,8
16	13,7	13,7	13,5	13,6	13,6	13,4	13,4	13,4
18	13,3	13,2	13,1	13,1	13,1	13	12,9	13
20	11,5	11,8	12,5	12,4	12,7	12,7	12,6	12,7
22	9,3	9,7	10,4	10,3	10,8	11,2	11,5	11,5
24	7,6	7,9	8,6	8,5	9	9,5	9,7	9,8
26	6,2	6,5	7,2	7,1	7,6	8	8,3	8,3
28	4,9	5,3	6	5,9	6,4	6,8	7,1	7,1
30	3,7	4,2	4,9	4,8	5,3	5,8	6,1	6,1
34	1,7	2,1	3,1	2,9	3,6	4,1	4,4	4,4
36			2,2	2,1	2,8	3,3	3,7	3,7
38					2	2,6	3	3
40								2,4
ロープ条数	2	2	2	2	2	2	2	2
LKコード	33	34	35	36	37	38	39	40
テレ1 (%)	90	45	45	0	0	0	0	0
テレ2 (%)	45	90	45	90	45	45	0	0
テレ3 (%)	45	45	45	90	90	45	90	100
テレ4 (%)	45	45	45	45	90	90	90	100
テレ5 (%)	45	45	90	45	45	90	90	100

AC360/6J

ランナー定格総荷重表

MS-A

定格総荷重(t) = 荷重 + フックブロック質量

補ジブ長さ	7 m
補ジブ角度	40 °
アウトリガー長さ	8,68 m
アウトリガー幅	5,54 m
カウンターウエイト	44,8 t

主ジブ長さ (m)

45,2	45,2	45,2	45,2	45,2	48,4	49,7	49,7
------	------	------	------	------	------	------	------

作業半径 (m)

14	14,3	14,2	14	14,1	14	13,9	14,2	14,1
16	13,8	13,7	13,6	13,6	13,5	13,4	13,8	13,7
18	13,3	13,3	13,2	13,2	13	13	13,2	13,3
20	11,2	11,8	12,7	12,6	12,7	12,7	10,7	11,8
22	9,1	9,7	10,5	10,4	11,1	11,1	8,7	9,8
24	7,3	7,9	8,8	8,7	9,3	9,4	7	8,1
26	5,8	6,5	7,3	7,3	7,9	7,9	5,6	6,6
28	4,5	5,3	6,1	6,1	6,7	6,7	4,3	5,4
30	3,4	4,2	5,1	5	5,7	5,7	3,2	4,3
32	2,4	3,1	4,2	4,1	4,8	4,8	2,2	3,3
34		2,2	3,3	3,2	4	4		2,4
36			2,5	2,4	3,2	3,3		1,6
38			1,7	1,6	2,5	2,5		
40					1,8	1,9		
ロープ条数	2	2	2	2	2	2	2	2
LKコード	41	42	43	44	45	46	47	48
テレ1 (%)	90	45	45	0	0	0	90	45
テレ2 (%)	90	90	45	90	45	45	90	90
テレ3 (%)	45	90	45	90	90	100	90	90
テレ4 (%)	45	45	90	90	90	100	45	90
テレ5 (%)	45	45	90	45	90	100	45	45

AC360/6J

ランナー定格総荷重表

MS-A

定格総荷重(t) = 荷重 + フックブロック質量

補ジブ長さ	7 m
補ジブ角度	40 °
アウトリガー長さ	8,68 m
アウトリガー幅	5,54 m
カウンターウエイト	44,8 t

主ジブ長さ (m)

49,7	49,7	53,9	54,2	54,2	58,4	58,7	64
------	------	------	------	------	------	------	----

作業半径 (m)

14	14	14						
16	13,6	13,5	13,5	13,7	13,6			
18	13,2	13,1	13	12,9	13,2	13,1	12,8	
20	12,6	12,8	12,6	10,6	11,8	11,4	10,6	10
22	10,5	10,7	10,7	8,7	9,8	9,5	8,7	8,2
24	8,7	9	9	7	8,2	7,9	7,1	6,7
26	7,3	7,6	7,5	5,6	6,8	6,5	5,8	5,3
28	6,1	6,3	6,3	4,4	5,5	5,3	4,6	4,2
30	5	5,3	5,3	3,3	4,5	4,3	3,5	3,2
32	4,1	4,4	4,4	2,3	3,5	3,4	2,6	2,3
34	3,2	3,6	3,5	1,5	2,7	2,5	1,8	
36	2,4	2,8	2,7		1,9	1,8		
38	1,7	2	2					
ロープ条数	2	2	2	2	2	2	2	2
LKコード	49	50	51	52	53	54	55	56
テレ1 (%)	45	0	0	90	45	45	90	100
テレ2 (%)	45	90	100	90	90	100	90	100
テレ3 (%)	90	90	100	90	90	100	90	100
テレ4 (%)	90	90	100	90	90	100	90	100
テレ5 (%)	90	90	100	45	90	100	90	100

AC360/6J

ランナー定格総荷重表

MS-A

定格総荷重(t) = 荷重 + フックブロック質量

補ジブ長さ	7 m
補ジブ角度	0°
アウトリガー長さ	8,68 m
アウトリガー幅	5,54 m
カウンターウエイト	34,7 t

主ジブ長さ (m)

13,7	18,2	18,2	18,2	18,2	18,2	22,7	22,7
------	------	------	------	------	------	------	------

作業半径 (m)

3	65,5							
3,5	60,7	67,4	67,3	67,4				
4	55,9	62,8	62,8	62,8	62,8	61		
4,5	51,1	58,3	58,4	58,3	58,2	56	65,1	65
5	46,4	53,9	54,1	53,9	53,6	51,1	60,4	60,3
6	40	46,3	46,5	46,4	46,2	44,6	51,7	51,7
7	34,7	40,5	40,7	40,5	40,4	39,1	45,8	45,8
8	29,5	36,4	36,6	36,4	36,3	35,3	39,9	40,4
9	27	32,3	32,4	32,3	32,2	31,5	34	36,1
10	24,4	28,6	28,8	28,7	28,6	27,9	28,8	30,3
12	19,8	21,1	22	22,8	23,4	23,9	20,6	22
14	17	15,9	16,7	17,4	18	18,5	15,4	16,7
16	13,9	12,2	13	13,7	14,2	14,7	11,7	13
18	11,2	9,5	10,3	10,9	11,5	11,9	9	10,2
20		7,5	8,2	8,8	9,4	9,8	7	8,1
22		5,9	6,6	7,2	7,7	8,2	5,4	6,5
24							3,9	5,2
26							2,6	4
ロープ条数	6	6	6	6	6	6	6	6
LKコード	1	2	3	4	5	6	7	8
テレ1 (%)	0	45	0	0	0	0	45	0
テレ2 (%)	0	0	45	0	0	0	45	45
テレ3 (%)	0	0	0	45	0	0	0	45
テレ4 (%)	0	0	0	0	45	0	0	0
テレ5 (%)	0	0	0	0	0	45	0	0

AC360/6J

ランナー定格総荷重表

MS-A

定格総荷重(t) = 荷重 + フックブロック質量

補ジブ長さ	7 m
補ジブ角度	0°
アウトリガー長さ	8,68 m
アウトリガー幅	5,54 m
カウンターウエイト	34,7 t

主ジブ長さ (m)

22,7	22,7	22,7	23,8	27,2	27,2	27,2	27,2
------	------	------	------	------	------	------	------

作業半径 (m)

4,5	64	59,5						
5	59,5	55,8	53,1	49,9				
6	51,1	48,3	46,6	44,6	53,5	55,7	52	49,9
7	45,4	43,3	41,8	40,2	44,4	47,1	46,1	44,7
8	40	38,4	37,3	36,5	37,5	40	42	40,7
9	36,8	35,4	34,3	33,5	32	34,5	36,6	37,2
10	31,5	32,5	31,6	31,2	27,7	30,1	32,1	32,7
12	23,1	24,1	24,5	24,6	20,8	22,4	23,8	24,2
14	17,7	18,6	19,1	19,2	15,5	17,1	18,3	18,8
16	14	14,9	15,2	15,3	11,8	13,3	14,6	15
18	11,2	12,1	12,4	12,5	9,1	10,6	11,8	12,2
20	9,1	9,9	10,3	10,4	7,1	8,5	9,6	10
22	7,5	8,2	8,6	8,7	5,4	6,8	7,9	8,3
24	6,1	6,9	7,2	7,3	3,9	5,5	6,6	6,9
26	5	5,8	6,1	6,2	2,6	4,4	5,5	5,8
28				5,3	1,6	3,3	4,5	4,9
30						2,3	3,7	4,1
32						1,6	3	3,4
ロープ条数	6	6	5	5	5	5	5	5
LKコード	9	10	11	12	13	14	15	16
テレ1 (%)	0	0	0	0	45	0	0	0
テレ2 (%)	0	0	0	0	45	45	0	0
テレ3 (%)	45	0	0	0	45	45	45	0
テレ4 (%)	45	45	0	0	0	45	45	90
テレ5 (%)	0	45	90	100	0	0	45	45

AC360/6J

ランナー定格総荷重表

MS-A

定格総荷重(t) = 荷重 + フックブロック質量

補ジブ長さ	7 m
補ジブ角度	0°
アウトリガー長さ	8,68 m
アウトリガー幅	5,54 m
カウンターウエイト	34,7 t

主ジブ長さ (m)

27,2	28,3	31,7	31,7	31,7	31,7	31,7	31,7
------	------	------	------	------	------	------	------

作業半径 (m)

6	48	45,7	50,3					
7	43,3	41,7	42,1	45	45,7	45,9	45	42,5
8	39,5	38,1	35,8	38,6	39,3	39,9	40,4	38,9
9	36,2	35,3	30,8	33,5	34,2	34,8	35,2	35,7
10	33,1	32,6	26,8	29,3	30	30,6	31,1	31,6
12	24,6	24,7	20,6	23	23,5	23,9	24,3	24,7
14	19,1	19,2	16	17,6	18,1	18,5	18,8	19,2
16	15,3	15,4	12,3	13,9	14,3	14,7	15	15,3
18	12,5	12,6	9,6	11,1	11,5	11,9	12,2	12,5
20	10,3	10,4	7,5	9	9,4	9,7	10	10,3
22	8,6	8,7	5,8	7,3	7,7	8	8,3	8,6
24	7,3	7,3	4,4	5,9	6,3	6,7	6,9	7,3
26	6,1	6,2	3,1	4,8	5,2	5,5	5,8	6,1
28	5,2	5,2	2	3,8	4,3	4,6	4,9	5,2
30	4,4	4,4		2,9	3,4	3,8	4,1	4,4
32	3,7	3,8		2,1	2,6	3	3,3	3,7
34					1,9	2,3	2,6	3
36						1,7	2	2,4
ロープ条数	5	5	5	4	5	5	4	4
LKコード	17	18	19	20	21	22	23	24
テレ1 (%)	0	0	45	0	0	0	0	0
テレ2 (%)	0	0	45	45	0	0	0	0
テレ3 (%)	0	0	45	45	90	45	45	0
テレ4 (%)	45	45	45	45	45	90	45	90
テレ5 (%)	90	100	0	45	45	45	90	90

AC360/6J

ランナー定格総荷重表

MS-A

定格総荷重(t) = 荷重 + フックブロック質量

補ジブ長さ	7 m
補ジブ角度	0°
アウトリガー長さ	8,68 m
アウトリガー幅	5,54 m
カウンターウエイト	34,7 t

主ジブ長さ (m)

33,8	36,2	36,2	36,2	36,2	36,2	36,2	38,3
------	------	------	------	------	------	------	------

作業半径 (m)

7		40,4						
8	34,5	34,7	35,4	36,1	37,1	37,2	38,2	
9	31,4	30	30,8	31,4	32,4	32,5	33,5	32,1
10	29	26,2	27	27,6	28,5	28,7	29,6	29,1
12	24,7	20,4	21,1	21,7	22,6	22,8	23,7	23,3
14	19,2	16,2	16,8	17,4	18,1	18,2	18,8	18,9
16	15,4	12,9	13,3	13,7	14,3	14,4	15	15,1
18	12,6	10,1	10,6	11	11,5	11,6	12,2	12,3
20	10,4	8	8,5	8,8	9,4	9,5	10	10,1
22	8,7	6,4	6,8	7,1	7,7	7,8	8,3	8,4
24	7,3	5	5,4	5,8	6,3	6,4	7	7
26	6,2	3,8	4,3	4,7	5,2	5,3	5,8	5,9
28	5,2	2,7	3,2	3,6	4,2	4,4	4,9	4,9
30	4,4	1,7	2,2	2,7	3,3	3,5	4,1	4,1
32	3,7			1,8	2,5	2,6	3,3	3,4
34	3				1,8	1,9	2,6	2,7
36	2,4						2	2
38	1,9							
ロープ条数	4	4	4	4	4	4	4	3
LKコード	25	26	27	28	29	30	31	32
テレ1 (%)	0	45	0	0	0	0	0	0
テレ2 (%)	0	45	90	45	45	0	0	0
テレ3 (%)	0	45	45	90	45	90	45	45
テレ4 (%)	100	45	45	45	45	90	90	100
テレ5 (%)	100	45	45	45	90	45	90	100

AC360/6J

ランナー定格総荷重表

MS-A

定格総荷重(t) = 荷重 + フックブロック質量

補ジブ長さ	7 m
補ジブ角度	0°
アウトリガー長さ	8,68 m
アウトリガー幅	5,54 m
カウンターウエイト	34,7 t

主ジブ長さ (m)

40,7	40,7	40,7	40,7	40,7	40,7	40,7	40,7	43,9
------	------	------	------	------	------	------	------	------

作業半径 (m)

9	27,1	27,7	29,2	29	30	30,8	31,4	
10	23,6	24,2	25,6	25,4	26,4	27,3	27,8	26,9
12	18,2	18,8	20,1	20	20,9	21,7	22,2	21,6
14	14,2	14,8	16,1	15,9	16,8	17,6	18,1	17,6
16	11,1	11,7	13	12,8	13,7	14,4	14,8	14,5
18	8,7	9,3	10,5	10,3	11,1	11,6	12	12
20	6,7	7,3	8,5	8,3	9	9,5	9,8	9,8
22	5,1	5,7	6,8	6,7	7,3	7,8	8,1	8,1
24	3,7	4,3	5,4	5,3	5,9	6,4	6,7	6,7
26	2,6	3,1	4,3	4,1	4,8	5,3	5,6	5,6
28	1,6	2,1	3,2	3	3,8	4,3	4,6	4,6
30			2,2	2,1	2,8	3,4	3,8	3,8
32					2	2,6	3	3
34						1,9	2,3	2,2
36							1,6	1,6
ロープ条数	3	3	3	3	3	3	3	3
LKコード	33	34	35	36	37	38	39	40
テレ1 (%)	90	45	45	0	0	0	0	0
テレ2 (%)	45	90	45	90	45	45	0	0
テレ3 (%)	45	45	45	90	90	45	90	100
テレ4 (%)	45	45	45	45	90	90	90	100
テレ5 (%)	45	45	90	45	45	90	90	100

AC360/6J

ランナー定格総荷重表

MS-A

定格総荷重(t) = 荷重 + フックブロック質量

補ジブ長さ	7 m
補ジブ角度	0°
アウトリガー長さ	8,68 m
アウトリガー幅	5,54 m
カウンターウエイト	34,7 t

主ジブ長さ (m)

45,2	45,2	45,2	45,2	45,2	48,4	49,7	49,7
------	------	------	------	------	------	------	------

作業半径 (m)

10	21,9	22,9	24,6	24,4	25,7			
12	16,8	17,8	19,4	19,3	20,5	19,9	16	17,3
14	13	14	15,6	15,4	16,6	16,1	12,4	13,7
16	10,1	11,1	12,6	12,5	13,6	13,2	9,6	10,8
18	7,8	8,8	10,2	10,1	11,2	10,9	7,4	8,6
20	5,9	6,8	8,3	8,2	9,2	9	5,5	6,7
22	4,3	5,3	6,7	6,6	7,6	7,4	4	5,2
24	3	3,9	5,3	5,2	6,2	6,1	2,7	3,9
26	1,9	2,8	4,2	4,1	5,1	5	1,7	2,8
28		1,8	3,2	3,1	4,1	4		1,9
30			2,4	2,2	3,2	3,1		
32			1,5		2,3	2,4		
34					1,6	1,6		
ロープ条数	2	2	3	3	3	2	2	2
LKコード	41	42	43	44	45	46	47	48
テレ1 (%)	90	45	45	0	0	0	90	45
テレ2 (%)	90	90	45	90	45	45	90	90
テレ3 (%)	45	90	45	90	90	100	90	90
テレ4 (%)	45	45	90	90	90	100	45	90
テレ5 (%)	45	45	90	45	90	100	45	45

AC360/6J

ランナー定格総荷重表

MS-A

定格総荷重(t) = 荷重 + フックブロック質量

補ジブ長さ	7 m
補ジブ角度	0°
アウトリガー長さ	8,68 m
アウトリガー幅	5,54 m
カウンターウエイト	34,7 t

主ジブ長さ (m)

49,7	49,7	53,9	54,2	54,2	58,4	58,7	64
------	------	------	------	------	------	------	----

作業半径 (m)

12	18,4	18,9						
14	14,7	15,2	14,6	12,1	13,5	13	12	
16	11,9	12,4	11,8	9,4	10,8	10,4	9,5	8,8
18	9,6	10,1	9,6	7,3	8,7	8,3	7,4	6,8
20	7,7	8,2	7,8	5,5	6,9	6,5	5,7	5,1
22	6,2	6,7	6,3	4	5,4	5,1	4,2	3,8
24	4,9	5,4	5	2,8	4,1	3,9	3	2,6
26	3,8	4,2	3,9	1,7	3	2,8	2	1,6
28	2,8	3,3	3		2,1	1,9		
30	2	2,4	2,2					
32		1,7						
ロープ条数	2	2	2	2	2	2	2	2
LKコード	49	50	51	52	53	54	55	56
テレ1 (%)	45	0	0	90	45	45	90	100
テレ2 (%)	45	90	100	90	90	100	90	100
テレ3 (%)	90	90	100	90	90	100	90	100
テレ4 (%)	90	90	100	90	90	100	90	100
テレ5 (%)	90	90	100	45	90	100	90	100

AC360/6J

ランナー定格総荷重表

MS-A

定格総荷重(t) = 荷重 + フックブロック質量

補ジブ長さ	7 m
補ジブ角度	20 °
アウトリガー長さ	8,68 m
アウトリガー幅	5,54 m
カウンターウエイト	34,7 t

主ジブ長さ (m)

13,7	18,2	18,2	18,2	18,2	18,2	22,7	22,7
------	------	------	------	------	------	------	------

作業半径 (m)

5	25,3							
6	23,2	24,5	24,6	24,6	24,5	24,2		
7	21,3	22,8	22,8	22,8	22,7	22,4	23,9	23,8
8	19,7	21,2	21,3	21,3	21,3	21	22,4	22,4
9	18,4	19,9	20	20	20	19,7	21,2	21,2
10	17,1	18,8	18,9	18,9	18,8	18,7	20	20
12	15,3	16,8	16,8	16,8	16,8	16,7	18,2	18,2
14	13,7	15,4	15,4	15,3	15,3	15,2	16,5	16,6
16	12,5	13,1	13,8	14	13,9	13,9	12,8	13,9
18	11,5	10,2	10,9	11,5	12	12,4	9,9	11
20		8	8,7	9,3	9,7	10,2	7,7	8,7
22		6,1	6,9	7,4	7,9	8,4	5,9	7
24							4,4	5,5
26							2,9	4,3
ロープ条数	3	3	3	3	3	3	3	3
LKコード	1	2	3	4	5	6	7	8
テレ1 (%)	0	45	0	0	0	0	45	0
テレ2 (%)	0	0	45	0	0	0	45	45
テレ3 (%)	0	0	0	45	0	0	0	45
テレ4 (%)	0	0	0	0	45	0	0	0
テレ5 (%)	0	0	0	0	0	45	0	0

AC360/6J

ランナー定格総荷重表

MS-A

定格総荷重(t) = 荷重 + フックブロック質量

補ジブ長さ	7 m
補ジブ角度	20 °
アウトリガー長さ	8,68 m
アウトリガー幅	5,54 m
カウンターウエイト	34,7 t

主ジブ長さ (m)

22,7	22,7	22,7	23,8	27,2	27,2	27,2	27,2
------	------	------	------	------	------	------	------

作業半径 (m)

7	23,8	23,4	23,1	23,2				
8	22,4	22	21,7	21,8	23,4	23,3	22,9	22,6
9	21,1	20,9	20,6	20,7	22,2	22,1	21,7	21,3
10	20	19,8	19,5	19,6	21,1	21	20,7	20,4
12	18,2	18,1	17,8	18	19,2	19,2	18,9	18,7
14	16,5	16,4	16,2	16,4	16,9	17,7	17,5	17,3
16	14,8	15,2	15,1	15,3	13	14,3	15,4	15,7
18	11,9	12,7	13	13,1	10,1	11,4	12,4	12,8
20	9,6	10,4	10,7	10,8	7,8	9,1	10,2	10,5
22	7,9	8,6	9	9,1	6,1	7,3	8,4	8,7
24	6,4	7,2	7,5	7,6	4,6	5,9	7	7,3
26	5,2	6	6,3	6,4	3,2	4,7	5,8	6,1
28				5,4	2	3,6	4,8	5,1
30						2,6	3,9	4,2
ロープ条数	3	3	3	3	3	3	2	2
LKコード	9	10	11	12	13	14	15	16
テレ1 (%)	0	0	0	0	45	0	0	0
テレ2 (%)	0	0	0	0	45	45	0	0
テレ3 (%)	45	0	0	0	45	45	45	0
テレ4 (%)	45	45	0	0	0	45	45	90
テレ5 (%)	0	45	90	100	0	0	45	45

AC360/6J

ランナー定格総荷重表

MS-A

定格総荷重(t) = 荷重 + フックブロック質量

補ジブ長さ	7 m
補ジブ角度	20 °
アウトリガー長さ	8,68 m
アウトリガー幅	5,54 m
カウンターウエイト	34,7 t

主ジブ長さ (m)

27,2	28,3	31,7	31,7	31,7	31,7	31,7	31,7
------	------	------	------	------	------	------	------

作業半径 (m)

8	22,4	22,3	23,9	23,5				
9	21,2	21,2	22,8	22,4	22,2	21,9	21,9	21,8
10	20,3	20,3	21,7	21,3	21,1	20,9	20,9	20,8
12	18,6	18,6	20	19,6	19,5	19,3	19,3	19,2
14	17,2	17,3	17,3	18,3	18,1	18	17,9	17,8
16	15,9	16	13,4	14,8	15,2	15,5	15,8	16,1
18	13,1	13,2	10,5	11,9	12,3	12,6	12,8	13,1
20	10,8	10,9	8,3	9,6	10	10,3	10,6	10,9
22	9	9,1	6,5	7,9	8,2	8,5	8,8	9,1
24	7,6	7,7	5,1	6,4	6,8	7,1	7,3	7,6
26	6,4	6,5	3,7	5,2	5,6	5,9	6,1	6,4
28	5,4	5,5	2,5	4,2	4,6	4,9	5,1	5,4
30	4,5	4,6		3,2	3,7	4	4,3	4,6
32		3,9		2,3	2,8	3,2	3,5	3,9
34				1,6	2,1	2,4	2,8	3,2
ロープ条数	2	2	3	3	2	2	2	2
LKコード	17	18	19	20	21	22	23	24
テレ1 (%)	0	0	45	0	0	0	0	0
テレ2 (%)	0	0	45	45	0	0	0	0
テレ3 (%)	0	0	45	45	90	45	45	0
テレ4 (%)	45	45	45	45	45	90	45	90
テレ5 (%)	90	100	0	45	45	45	90	90

AC360/6J

ランナー定格総荷重表

MS-A

定格総荷重(t) = 荷重 + フックブロック質量

補ジブ長さ	7 m
補ジブ角度	20 °
アウトリガー長さ	8,68 m
アウトリガー幅	5,54 m
カウンターウエイト	34,7 t

主ジブ長さ (m)

33,8	36,2	36,2	36,2	36,2	36,2	36,2	38,3
------	------	------	------	------	------	------	------

作業半径 (m)

9	21,7	22,9	22,7	22,6	22,6			
10	20,8	21,9	21,8	21,7	21,7	21,6	21,2	21
12	19,2	20,3	20,2	20	20	19,9	19,6	19,5
14	17,8	17,7	18,3	18,6	18,6	18,6	18,3	18,2
16	16,2	14	14,4	14,7	15,2	15,3	15,8	15,9
18	13,2	11	11,4	11,8	12,3	12,4	12,9	13
20	11	8,8	9,2	9,5	10	10,1	10,6	10,7
22	9,2	7	7,4	7,7	8,2	8,3	8,8	8,9
24	7,7	5,6	6	6,3	6,8	6,9	7,4	7,5
26	6,5	4,4	4,8	5,1	5,6	5,7	6,2	6,3
28	5,5	3,2	3,7	4,1	4,6	4,7	5,2	5,3
30	4,7	2,2	2,7	3,1	3,7	3,8	4,3	4,4
32	3,9		1,8	2,2	2,8	3	3,6	3,7
34	3,2				2,1	2,2	2,8	2,9
36	2,6					1,5	2,2	2,3
38							1,6	1,7
ロープ条数	2	2	2	2	2	2	2	2
LKコード	25	26	27	28	29	30	31	32
テレ1 (%)	0	45	0	0	0	0	0	0
テレ2 (%)	0	45	90	45	45	0	0	0
テレ3 (%)	0	45	45	90	45	90	45	45
テレ4 (%)	100	45	45	45	45	90	90	100
テレ5 (%)	100	45	45	45	90	45	90	100

AC360/6J

ランナー定格総荷重表

MS-A

定格総荷重(t) = 荷重 + フックブロック質量

補ジブ長さ	7 m
補ジブ角度	20 °
アウトリガー長さ	8,68 m
アウトリガー幅	5,54 m
カウンターウエイト	34,7 t

主ジブ長さ (m)

40,7	40,7	40,7	40,7	40,7	40,7	40,7	40,7	43,9
------	------	------	------	------	------	------	------	------

作業半径 (m)

10	22,5	22,4	22	22,1				
12	20,1	20,6	20,4	20,5	20,3	20	19,7	19,5
14	15,8	16,3	17,5	17,3	18,1	18,7	18,5	18,3
16	12,5	13	14,2	14	14,8	15,3	15,6	15,5
18	9,9	10,4	11,5	11,4	11,9	12,4	12,7	12,7
20	7,8	8,3	9,2	9,1	9,7	10,1	10,4	10,4
22	6	6,5	7,5	7,3	7,9	8,3	8,6	8,7
24	4,5	5,1	6	5,9	6,4	6,9	7,2	7,2
26	3,3	3,8	4,8	4,7	5,3	5,7	6	6
28	2,2	2,7	3,7	3,6	4,3	4,7	5	5
30		1,8	2,7	2,6	3,3	3,8	4,1	4,1
32			1,8	1,7	2,4	3	3,3	3,4
34					1,6	2,2	2,6	2,6
36						1,5	1,9	1,9
ロープ条数	2	2	2	2	2	2	2	2
LKコード	33	34	35	36	37	38	39	40
テレ1 (%)	90	45	45	0	0	0	0	0
テレ2 (%)	45	90	45	90	45	45	0	0
テレ3 (%)	45	45	45	90	90	45	90	100
テレ4 (%)	45	45	45	45	90	90	90	100
テレ5 (%)	45	45	90	45	45	90	90	100

AC360/6J

ランナー定格総荷重表

MS-A
定格総荷重(t) = 荷重 + フックブロック質量

補ジブ長さ	7 m
補ジブ角度	20 °
アウトリガー長さ	8,68 m
アウトリガー幅	5,54 m
カウンターウエイト	34,7 t

主ジブ長さ (m)

45,2	45,2	45,2	45,2	45,2	48,4	49,7	49,7
------	------	------	------	------	------	------	------

作業半径 (m)

12	18,7	19,6	20,3	20,4	19,9			
14	14,6	15,5	16,9	16,8	17,8	17,3	14	15,1
16	11,5	12,4	13,8	13,6	14,6	14,3	11	12,1
18	9	9,9	11,2	11,1	12,1	11,8	8,6	9,7
20	7	7,8	9,2	9,1	10	9,8	6,6	7,7
22	5,3	6,1	7,5	7,3	8,2	8,2	5	6,1
24	3,9	4,7	6	5,9	6,7	6,7	3,6	4,7
26	2,6	3,5	4,8	4,7	5,5	5,5	2,4	3,5
28	1,6	2,4	3,8	3,6	4,5	4,5		2,5
30		1,5	2,8	2,7	3,6	3,6		1,6
32			2	1,9	2,8	2,8		
34					2	2		
	2	2	2	2	2	2	2	2
LKコード	41	42	43	44	45	46	47	48
テレ1 (%)	90	45	45	0	0	0	90	45
テレ2 (%)	90	90	45	90	45	45	90	90
テレ3 (%)	45	90	45	90	90	100	90	90
テレ4 (%)	45	45	90	90	90	100	45	90
テレ5 (%)	45	45	90	45	90	100	45	45

ロープ条数
LKコード
テレ1 (%)
テレ2 (%)
テレ3 (%)
テレ4 (%)
テレ5 (%)

AC360/6J

ランナー定格総荷重表

MS-A

定格総荷重(t) = 荷重 + フックブロック質量

補ジブ長さ	7 m
補ジブ角度	20 °
アウトリガー長さ	8,68 m
アウトリガー幅	5,54 m
カウンターウエイト	34,7 t

主ジブ長さ (m)

49,7	49,7	53,9	54,2	54,2	58,4	58,7	64
------	------	------	------	------	------	------	----

作業半径 (m)

14	16	16,5		13,6	14,9			
16	13	13,5	12,9	10,7	12	11,5	10,7	
18	10,6	11,1	10,6	8,4	9,7	9,3	8,5	7,9
20	8,6	9,1	8,7	6,5	7,8	7,5	6,6	6,1
22	7	7,4	7,1	5	6,2	5,9	5,1	4,6
24	5,6	6	5,7	3,6	4,9	4,6	3,8	3,4
26	4,4	4,8	4,6	2,5	3,7	3,5	2,7	2,3
28	3,4	3,8	3,6		2,7	2,5	1,7	
30	2,5	2,9	2,7		1,8	1,7		
32	1,7	2,1	1,9					
ロープ条数	2	2	2	2	2	2	2	2
LKコード	49	50	51	52	53	54	55	56
テレ1 (%)	45	0	0	90	45	45	90	100
テレ2 (%)	45	90	100	90	90	100	90	100
テレ3 (%)	90	90	100	90	90	100	90	100
テレ4 (%)	90	90	100	90	90	100	90	100
テレ5 (%)	90	90	100	45	90	100	90	100

AC360/6J

ランナー定格総荷重表

MS-A

定格総荷重(t) = 荷重 + フックブロック質量

補ジブ長さ	7 m
補ジブ角度	40 °
アウトリガー長さ	8,68 m
アウトリガー幅	5,54 m
カウンターウエイト	34,7 t

主ジブ長さ (m)

13,7	18,2	18,2	18,2	18,2	18,2	22,7	22,7
------	------	------	------	------	------	------	------

作業半径 (m)

7	15,7							
8	14,9	15,5	15,5	15,4	15,5	15,3	15,8	15,8
9	14,2	14,9	14,9	14,8	14,8	14,7	15,2	15,3
10	13,6	14,3	14,3	14,2	14,2	14,1	14,7	14,8
12	12,7	13,4	13,4	13,4	13,4	13,3	13,9	13,9
14	12	12,7	12,7	12,7	12,7	12,6	13,1	13,2
16	11,7	12,1	12,1	12,1	12,1	12,1	12,6	12,7
18		10,6	11,3	11,8	11,8	11,8	10,5	11,5
20							8,1	9,1
22							6,2	7,2
ロープ条数 LKコード テレ1 (%) テレ2 (%) テレ3 (%) テレ4 (%) テレ5 (%)	2	2	2	2	2	2	2	2
	1	2	3	4	5	6	7	8
	0	45	0	0	0	0	45	0
	0	0	45	0	0	0	45	45
	0	0	0	45	0	0	0	45
	0	0	0	0	45	0	0	0

AC360/6J

ランナー定格総荷重表

MS-A

定格総荷重(t) = 荷重 + フックブロック質量

補ジブ長さ	7 m
補ジブ角度	40 °
アウトリガー長さ	8,68 m
アウトリガー幅	5,54 m
カウンターウエイト	34,7 t

主ジブ長さ (m)

22,7	22,7	22,7	23,8	27,2	27,2	27,2	27,2
------	------	------	------	------	------	------	------

作業半径 (m)

8	15,8							
9	15,2	15,1	15	15	15,5	15,5	15,4	15,3
10	14,7	14,6	14,6	14,5	15,1	15	14,9	14,9
12	13,9	13,8	13,7	13,8	14,2	14,3	14,1	14,1
14	13,2	13,1	13,1	13,1	13,6	13,6	13,5	13,4
16	12,6	12,6	12,5	12,6	13,1	13	12,9	12,9
18	12,2	12,1	12,1	12,2	10,7	11,9	12,5	12,4
20	10	10,7	11	11,2	8,4	9,6	10,6	10,9
22	8,1	8,8	9,1	9,3	6,5	7,7	8,7	9
24				7,7	4,9	6,2	7,2	7,5
26					3,4	4,9	5,9	6,2
ロープ条数	2	2	2	2	2	2	2	2
LKコード	9	10	11	12	13	14	15	16
テレ1 (%)	0	0	0	0	45	0	0	0
テレ2 (%)	0	0	0	0	45	45	0	0
テレ3 (%)	45	0	0	0	45	45	45	0
テレ4 (%)	45	45	0	0	0	45	45	90
テレ5 (%)	0	45	90	100	0	0	45	45

AC360/6J

ランナー定格総荷重表

MS-A

定格総荷重(t) = 荷重 + フックブロック質量

補ジブ長さ	7 m
補ジブ角度	40 °
アウトリガー長さ	8,68 m
アウトリガー幅	5,54 m
カウンターウエイト	34,7 t

主ジブ長さ (m)

27,2	28,3	31,7	31,7	31,7	31,7	31,7	31,7
------	------	------	------	------	------	------	------

作業半径 (m)

9	15,2							
10	14,8	14,8	15,3	15,3	15,1	15	15	14,9
12	14	14,1	14,5	14,5	14,4	14,3	14,2	14,2
14	13,4	13,4	13,9	13,8	13,7	13,6	13,6	13,5
16	12,8	12,9	13,4	13,3	13,2	13,1	13,2	13,1
18	12,4	12,4	11,2	12,5	12,7	12,7	12,7	12,6
20	11,2	11,3	8,8	10,1	10,5	10,7	11	11,3
22	9,3	9,4	7	8,2	8,6	8,9	9,1	9,4
24	7,8	7,9	5,4	6,7	7,1	7,4	7,6	7,9
26	6,5	6,6	4,1	5,5	5,8	6,1	6,3	6,6
28			2,8	4,4	4,7	5	5,3	5,6
30			1,7	3,4	3,8	4,1	4,4	4,7
ロープ条数	2	2	2	2	2	2	2	2
LKコード	17	18	19	20	21	22	23	24
テレ1 (%)	0	0	45	0	0	0	0	0
テレ2 (%)	0	0	45	45	0	0	0	0
テレ3 (%)	0	0	45	45	90	45	45	0
テレ4 (%)	45	45	45	45	45	90	45	90
テレ5 (%)	90	100	0	45	45	45	90	90

AC360/6J

ランナー定格総荷重表

MS-A

定格総荷重(t) = 荷重 + フックブロック質量

補ジブ長さ	7 m
補ジブ角度	40 °
アウトリガー長さ	8,68 m
アウトリガー幅	5,54 m
カウンターウエイト	34,7 t

主ジブ長さ (m)

33,8	36,2	36,2	36,2	36,2	36,2	36,2	38,3
------	------	------	------	------	------	------	------

作業半径 (m)

12	14,2	14,6	14,6	14,6	14,5	14,4	14,4	14,3
14	13,6	14	14	14	13,9	13,8	13,8	13,8
16	13,1	13,5	13,5	13,4	13,4	13,3	13,3	13,2
18	12,7	11,7	12,1	12,4	12,9	12,9	12,9	12,9
20	11,4	9,4	9,7	10	10,5	10,6	11,1	11,2
22	9,5	7,5	7,9	8,2	8,6	8,7	9,2	9,3
24	8	6	6,4	6,7	7,1	7,2	7,7	7,8
26	6,7	4,7	5,1	5,4	5,9	6	6,5	6,5
28	5,7	3,6	4	4,3	4,8	4,9	5,4	5,5
30	4,8	2,4	2,9	3,3	3,9	4	4,5	4,6
32	4		2	2,4	3	3,1	3,7	3,8
34				1,6	2,2	2,3	2,9	3,1
36								2,3
ロープ条数	2	2	2	2	2	2	2	2
LKコード	25	26	27	28	29	30	31	32
テレ1 (%)	0	45	0	0	0	0	0	0
テレ2 (%)	0	45	90	45	45	0	0	0
テレ3 (%)	0	45	45	90	45	90	45	45
テレ4 (%)	100	45	45	45	45	90	90	100
テレ5 (%)	100	45	45	45	90	45	90	100

AC360/6J

ランナー定格総荷重表

MS-A
定格総荷重(t) = 荷重 + フックブロック質量

補ジブ長さ	7 m
補ジブ角度	40 °
アウトリガー長さ	8,68 m
アウトリガー幅	5,54 m
カウンターウエイト	34,7 t

主ジブ長さ (m)

40,7	40,7	40,7	40,7	40,7	40,7	40,7	40,7	43,9
------	------	------	------	------	------	------	------	------

作業半径 (m)

12	14,8	14,7	14,6	14,7	14,6	14,4	14,5	
14	14,2	14,2	14,1	14,1	14	13,9	13,9	13,8
16	13,7	13,7	13,5	13,6	13,6	13,4	13,4	13,4
18	10,9	11,4	12,2	12,1	12,6	13	12,9	13
20	8,6	9,1	9,8	9,7	10,2	10,6	10,9	10,9
22	6,7	7,2	7,9	7,8	8,3	8,8	9	9,1
24	5,2	5,6	6,4	6,3	6,8	7,3	7,5	7,6
26	3,8	4,3	5,2	5,1	5,6	6	6,3	6,3
28	2,6	3,1	4,1	4	4,5	5	5,2	5,3
30	1,6	2,1	3	2,9	3,6	4,1	4,3	4,4
32			2,1	2	2,6	3,2	3,6	3,6
34					1,8	2,4	2,7	2,8
36						1,7	2	2,1
ロープ条数	2	2	2	2	2	2	2	2
LKコード	33	34	35	36	37	38	39	40
テレ1 (%)	90	45	45	0	0	0	0	0
テレ2 (%)	45	90	45	90	45	45	0	0
テレ3 (%)	45	45	45	90	90	45	90	100
テレ4 (%)	45	45	45	45	90	90	90	100
テレ5 (%)	45	45	90	45	45	90	90	100

AC360/6J

ランナー定格総荷重表

MS-A

定格総荷重(t) = 荷重 + フックブロック質量

補ジブ長さ	7 m
補ジブ角度	40 °
アウトリガー長さ	8,68 m
アウトリガー幅	5,54 m
カウンターウエイト	34,7 t

主ジブ長さ (m)

45,2	45,2	45,2	45,2	45,2	48,4	49,7	49,7
------	------	------	------	------	------	------	------

作業半径 (m)

14	14,3	14,2	14	14,1	14	13,9	14,2	14,1
16	12,7	13,5	13,6	13,6	13,5	13,4	12,1	13,2
18	10	10,8	12,1	12	12,9	12,6	9,6	10,6
20	7,9	8,7	9,9	9,8	10,5	10,5	7,5	8,5
22	6	6,9	8,1	8	8,6	8,7	5,7	6,8
24	4,5	5,3	6,6	6,5	7,1	7,2	4,3	5,3
26	3,2	4	5,3	5,2	5,9	5,9	3	4
28	2,1	2,9	4,2	4,1	4,8	4,9	1,9	3
30		1,9	3,2	3,1	3,9	3,9		2
32			2,3	2,2	3	3,1		
34					2,2	2,3		
36					1,5	1,6		
ロープ条数	2	2	2	2	2	2	2	2
LKコード	41	42	43	44	45	46	47	48
テレ1 (%)	90	45	45	0	0	0	90	45
テレ2 (%)	90	90	45	90	45	45	90	90
テレ3 (%)	45	90	45	90	90	100	90	90
テレ4 (%)	45	45	90	90	90	100	45	90
テレ5 (%)	45	45	90	45	90	100	45	45

AC360/6J

ランナー定格総荷重表

MS-A

定格総荷重(t) = 荷重 + フックブロック質量

補ジブ長さ	7 m
補ジブ角度	40 °
アウトリガー長さ	8,68 m
アウトリガー幅	5,54 m
カウンターウエイト	34,7 t

主ジブ長さ (m)

49,7	49,7	53,9	54,2	54,2	58,4	58,7	64
------	------	------	------	------	------	------	----

作業半径 (m)

14	14	14						
16	13,6	13,5	13,5	11,9	13			
18	11,5	11,9	11,4	9,4	10,6	10,2	9,4	
20	9,4	9,8	9,4	7,4	8,6	8,2	7,5	6,9
22	7,7	8,1	7,7	5,7	6,9	6,6	5,8	5,4
24	6,2	6,6	6,3	4,3	5,5	5,2	4,5	4
26	4,9	5,3	5,1	3,1	4,2	4	3,3	2,9
28	3,8	4,2	4	2	3,2	3	2,2	1,9
30	2,9	3,3	3,1		2,2	2,1		
32	2	2,5	2,3					
34		1,7	1,5					
ロープ条数	2	2	2	2	2	2	2	2
LKコード	49	50	51	52	53	54	55	56
テレ1 (%)	45	0	0	90	45	45	90	100
テレ2 (%)	45	90	100	90	90	100	90	100
テレ3 (%)	90	90	100	90	90	100	90	100
テレ4 (%)	90	90	100	90	90	100	90	100
テレ5 (%)	90	90	100	45	90	100	90	100

AC360/6J

ランナー定格総荷重表

MS-A

定格総荷重(t) = 荷重 + フックブロック質量

補ジブ長さ	7 m
補ジブ角度	0°
アウトリガー長さ	8,68 m
アウトリガー幅	5,54 m
カウンターウエイト	24,6 t

主ジブ長さ (m)

13,7	18,2	18,2	18,2	18,2	18,2	22,7	22,7
------	------	------	------	------	------	------	------

作業半径 (m)

3	65,5							
3,5	60,7	67,4	67,3	67,4				
4	55,9	62,8	62,8	62,8	62,8	61		
4,5	51,1	58,3	58,4	58,3	58,2	56	65,1	65
5	46,4	53,9	54,1	53,9	53,6	51,1	57,9	60,3
6	40	46,3	46,5	46,4	46,2	44,6	45,8	48,3
7	34,7	40,5	40,7	40,5	40,4	39,1	37,2	39,5
8	29,5	34,2	35,6	36,4	36,3	35,3	30,8	33
9	27	27,9	29	29,8	30,5	31,1	25,9	28
10	24,4	22,9	23,9	24,7	25,3	25,9	22	23,9
12	17,9	16,1	17	17,7	18,3	18,9	15,6	17
14	13,5	11,7	12,6	13,3	13,8	14,3	11,2	12,5
16	10,4	8,7	9,5	10,2	10,7	11,2	8,2	9,5
18	8,1	6,5	7,2	7,9	8,4	8,9	6	7,2
20		4,8	5,5	6,2	6,7	7,1	4,2	5,5
22		3,2	4,2	4,8	5,3	5,7	2,6	4
24								2,7
26								1,6
ロープ条数	6	6	6	6	6	6	6	6
LKコード	1	2	3	4	5	6	7	8
テレ1 (%)	0	45	0	0	0	0	45	0
テレ2 (%)	0	0	45	0	0	0	45	45
テレ3 (%)	0	0	0	45	0	0	0	45
テレ4 (%)	0	0	0	0	45	0	0	0
テレ5 (%)	0	0	0	0	0	45	0	0

AC360/6J

ランナー定格総荷重表

MS-A

定格総荷重(t) = 荷重 + フックブロック質量

補ジブ長さ	7 m
補ジブ角度	0 °
アウトリガー長さ	8,68 m
アウトリガー幅	5,54 m
カウンターウエイト	24,6 t

主ジブ長さ (m)

22,7	22,7	22,7	23,8	27,2	27,2	27,2	27,2
------	------	------	------	------	------	------	------

作業半径 (m)

4,5	64	59,5						
5	59,5	55,8	53,1	49,9				
6	50,3	48,3	46,6	44,6	42,2	45,1	47,4	48,2
7	41,5	43,1	41,8	40,2	34,6	37,3	39,5	40,3
8	34,9	36,4	37,1	36,5	28,9	31,4	33,6	34,3
9	29,8	31,2	31,9	31,6	24,3	26,8	28,9	29,6
10	25,1	26,1	26,6	26,8	20,7	23,1	25,1	25,8
12	18,1	19,1	19,5	19,6	15,3	17,4	18,8	19,2
14	13,6	14,5	14,9	15	11,4	12,9	14,2	14,6
16	10,5	11,3	11,7	11,8	8,3	9,8	11	11,4
18	8,2	9	9,4	9,5	6,1	7,5	8,7	9,1
20	6,4	7,2	7,6	7,7	4,3	5,8	6,9	7,3
22	5	5,8	6,2	6,3	2,6	4,4	5,5	5,9
24	3,9	4,7	5,1	5,1		3,1	4,4	4,8
26	2,8	3,8	4,1	4,2		2	3,4	3,8
28				3,4			2,5	2,9
30							1,7	2,1
32								1,5
ロープ条数	6	6	5	5	4	4	5	5
LKコード	9	10	11	12	13	14	15	16
テレ1 (%)	0	0	0	0	45	0	0	0
テレ2 (%)	0	0	0	0	45	45	0	0
テレ3 (%)	45	0	0	0	45	45	45	0
テレ4 (%)	45	45	0	0	0	45	45	90
テレ5 (%)	0	45	90	100	0	0	45	45

AC360/6J

ランナー定格総荷重表

MS-A

定格総荷重(t) = 荷重 + フックブロック質量

補ジブ長さ	7 m
補ジブ角度	0°
アウトリガー長さ	8,68 m
アウトリガー幅	5,54 m
カウンターウエイト	24,6 t

主ジブ長さ (m)

27,2	28,3	31,7	31,7	31,7	31,7	31,7	31,7
------	------	------	------	------	------	------	------

作業半径 (m)

6	48	45,7	39,7					
7	40,9	40,4	32,9	35,7	36,5	37,1	37,6	38,3
8	34,9	34,5	27,6	30,4	31,1	31,7	32,2	32,8
9	30,1	29,8	23,5	26,1	26,8	27,4	27,9	28,5
10	26,3	26,1	20,1	22,7	23,3	23,9	24,4	25
12	19,6	19,7	15	17,4	18,1	18,6	19,1	19,6
14	15	15,1	11,3	13,5	14	14,3	14,6	15
16	11,8	11,9	8,4	10,4	10,8	11,2	11,5	11,8
18	9,4	9,5	6,2	8,1	8,5	8,8	9,1	9,5
20	7,6	7,7	4,5	6,3	6,7	7	7,3	7,7
22	6,2	6,3	3	4,9	5,3	5,6	5,9	6,2
24	5,1	5,1	1,8	3,7	4,2	4,5	4,7	5,1
26	4,1	4,2		2,6	3,1	3,5	3,8	4,1
28	3,3	3,4		1,6	2,1	2,5	2,9	3,3
30	2,5	2,6				1,7	2,1	2,5
32	1,9	1,9						1,8
ロープ条数	5	5	4	4	4	4	4	4
LKコード	17	18	19	20	21	22	23	24
テレ1 (%)	0	0	45	0	0	0	0	0
テレ2 (%)	0	0	45	45	0	0	0	0
テレ3 (%)	0	0	45	45	90	45	45	0
テレ4 (%)	45	45	45	45	45	90	45	90
テレ5 (%)	90	100	0	45	45	45	90	90

AC360/6J

ランナー定格総荷重表

MS-A

定格総荷重(t) = 荷重 + フックブロック質量

補ジブ長さ	7 m
補ジブ角度	0°
アウトリガー長さ	8,68 m
アウトリガー幅	5,54 m
カウンターウエイト	24,6 t

主ジブ長さ (m)

33,8	36,2	36,2	36,2	36,2	36,2	36,2	38,3
------	------	------	------	------	------	------	------

作業半径 (m)

7		31,6						
8	32	26,8	27,6	28,2	29,2	29,4	30,4	
9	27,9	23	23,7	24,3	25,3	25,5	26,4	25,9
10	24,5	19,8	20,6	21,2	22,1	22,3	23,2	22,8
12	19,3	15	15,7	16,3	17,1	17,3	18,2	17,9
14	15,1	11,4	12,1	12,7	13,5	13,7	14,6	14,4
16	11,9	8,7	9,4	9,9	10,8	10,9	11,5	11,6
18	9,5	6,6	7,2	7,8	8,5	8,6	9,2	9,2
20	7,7	4,9	5,5	6	6,7	6,8	7,4	7,4
22	6,3	3,5	4,1	4,6	5,3	5,4	5,9	6
24	5,1	2,3	2,9	3,4	4,1	4,2	4,8	4,8
26	4,2		1,9	2,3	3	3,2	3,8	3,9
28	3,3				2,1	2,2	2,9	3
30	2,5						2,1	2,2
32	1,9							
ロープ条数	3	3	3	3	3	3	3	3
LKコード	25	26	27	28	29	30	31	32
テレ1 (%)	0	45	0	0	0	0	0	0
テレ2 (%)	0	45	90	45	45	0	0	0
テレ3 (%)	0	45	45	90	45	90	45	45
テレ4 (%)	100	45	45	45	45	90	90	100
テレ5 (%)	100	45	45	45	90	45	90	100

AC360/6J

ランナー定格総荷重表

MS-A

定格総荷重(t) = 荷重 + フックブロック質量

補ジブ長さ	7 m
補ジブ角度	0°
アウトリガー長さ	8,68 m
アウトリガー幅	5,54 m
カウンターウエイト	24,6 t

主ジブ長さ (m)

40,7	40,7	40,7	40,7	40,7	40,7	40,7	40,7	43,9
------	------	------	------	------	------	------	------	------

作業半径 (m)

9	20,3	21	22,4	22,2	23,2	24,1	24,6	
10	17,4	18,1	19,4	19,2	20,2	21,1	21,6	20,9
12	12,9	13,5	14,9	14,7	15,6	16,4	17	16,4
14	9,6	10,2	11,5	11,3	12,2	13	13,5	13,1
16	7,1	7,6	8,9	8,7	9,6	10,4	10,9	10,5
18	5	5,6	6,8	6,7	7,5	8,3	8,8	8,5
20	3,4	4	5,2	5	5,9	6,6	7,1	6,8
22	2	2,6	3,8	3,6	4,5	5,2	5,7	5,5
24			2,6	2,5	3,3	4	4,5	4,3
26			1,7		2,3	3	3,5	3,3
28						2,2	2,6	2,5
30							1,8	1,8
	2	2	2	2	3	3	3	2
LKコード	33	34	35	36	37	38	39	40
テレ1 (%)	90	45	45	0	0	0	0	0
テレ2 (%)	45	90	45	90	45	45	0	0
テレ3 (%)	45	45	45	90	90	45	90	100
テレ4 (%)	45	45	45	45	90	90	90	100
テレ5 (%)	45	45	90	45	45	90	90	100

 ロープ条数
 LKコード
 テレ1 (%)
 テレ2 (%)
 テレ3 (%)
 テレ4 (%)
 テレ5 (%)

AC360/6J

ランナー定格総荷重表

MS-A

定格総荷重(t) = 荷重 + フックブロック質量

補ジブ長さ	7 m
補ジブ角度	0°
アウトリガー長さ	8,68 m
アウトリガー幅	5,54 m
カウンターウエイト	24,6 t

主ジブ長さ (m)

45,2	45,2	45,2	45,2	45,2	48,4	49,7	49,7
------	------	------	------	------	------	------	------

作業半径 (m)

10	15,9	17	18,6	18,5	19,7			
12	11,7	12,7	14,3	14,2	15,4	14,9	11	12,3
14	8,6	9,6	11,1	10,9	12,1	11,8	8	9,3
16	6,1	7,1	8,6	8,5	9,6	9,3	5,7	7
18	4,2	5,2	6,6	6,5	7,6	7,4	3,9	5,1
20	2,6	3,6	5	4,9	6	5,8	2,3	3,5
22		2,3	3,7	3,6	4,6	4,5		2,3
24			2,6	2,4	3,5	3,4		
26			1,6		2,5	2,4		
28					1,7	1,6		
	2	2	2	2	2	2	2	2
	41	42	43	44	45	46	47	48
テレ1 (%)	90	45	45	0	0	0	90	45
テレ2 (%)	90	90	45	90	45	45	90	90
テレ3 (%)	45	90	45	90	90	100	90	90
テレ4 (%)	45	45	90	90	90	100	45	90
テレ5 (%)	45	45	90	45	90	100	45	45

 ロープ条数
 LKコード
 テレ1 (%)
 テレ2 (%)
 テレ3 (%)
 テレ4 (%)
 テレ5 (%)

AC360/6J

ランナー定格総荷重表

MS-A

定格総荷重(t) = 荷重 + フックブロック質量

補ジブ長さ	7 m
補ジブ角度	0°
アウトリガー長さ	8,68 m
アウトリガー幅	5,54 m
カウンターウエイト	24,6 t

主ジブ長さ (m)

49,7	49,7	53,9	54,2	58,4
------	------	------	------	------

作業半径 (m)

12	13,4	13,9			
14	10,4	10,9	10,3	9,3	8,8
16	8	8,5	8	7	6,6
18	6,1	6,6	6,2	5,2	4,9
20	4,5	5	4,7	3,7	3,5
22	3,3	3,7	3,4	2,5	2,2
24	2,2	2,6	2,4		
26		1,7			
ロープ条数	2	2	2	2	2
LKコード	49	50	51	53	54
テレ1 (%)	45	0	0	45	45
テレ2 (%)	45	90	100	90	100
テレ3 (%)	90	90	100	90	100
テレ4 (%)	90	90	100	90	100
テレ5 (%)	90	90	100	90	100

AC360/6J

ランナー定格総荷重表

MS-A

定格総荷重(t) = 荷重 + フックブロック質量

補ジブ長さ	7 m
補ジブ角度	20 °
アウトリガー長さ	8,68 m
アウトリガー幅	5,54 m
カウンターウエイト	24,6 t

主ジブ長さ (m)

13,7	18,2	18,2	18,2	18,2	18,2	22,7	22,7
------	------	------	------	------	------	------	------

作業半径 (m)

5	25,3							
6	23,2	24,5	24,6	24,6	24,5	24,2		
7	21,3	22,8	22,8	22,8	22,7	22,4	23,9	23,8
8	19,7	21,2	21,3	21,3	21,3	21	22,4	22,4
9	18,4	19,9	20	20	20	19,7	21,2	21,2
10	17,1	18,8	18,9	18,9	18,8	18,7	20	20
12	15,3	16,8	16,8	16,8	16,8	16,7	17,3	18,2
14	13,7	12,9	13,7	14,3	14,8	15,2	12,6	13,7
16	10,9	9,6	10,3	10,9	11,4	11,9	9,3	10,4
18	8,4	7,2	7,9	8,5	9	9,4	6,8	7,9
20		5,3	6	6,6	7,1	7,5	5	6
22		3,6	4,4	5	5,5	5,9	3,2	4,5
24							1,8	3,1
26								1,9
ロープ条数	3	3	3	3	3	3	3	3
LKコード	1	2	3	4	5	6	7	8
テレ1 (%)	0	45	0	0	0	0	45	0
テレ2 (%)	0	0	45	0	0	0	45	45
テレ3 (%)	0	0	0	45	0	0	0	45
テレ4 (%)	0	0	0	0	45	0	0	0
テレ5 (%)	0	0	0	0	0	45	0	0

AC360/6J

ランナー定格総荷重表

MS-A

定格総荷重(t) = 荷重 + フックブロック質量

補ジブ長さ	7 m
補ジブ角度	20 °
アウトリガー長さ	8,68 m
アウトリガー幅	5,54 m
カウンターウエイト	24,6 t

主ジブ長さ (m)

22,7	22,7	22,7	23,8	27,2	27,2	27,2	27,2
------	------	------	------	------	------	------	------

作業半径 (m)

7	23,8	23,4	23,1	23,2				
8	22,4	22	21,7	21,8	23,4	23,3	22,9	22,6
9	21,1	20,9	20,6	20,7	22,2	22,1	21,7	21,3
10	20	19,8	19,5	19,6	21,1	21	20,7	20,4
12	18,2	18,1	17,8	18	17,3	18,9	18,9	18,7
14	14,7	15,5	15,8	15,9	12,8	14,1	15,2	15,6
16	11,3	12,1	12,4	12,5	9,5	10,8	11,9	12,2
18	8,8	9,6	10	10,1	7	8,3	9,4	9,7
20	7	7,7	8	8,2	5,1	6,4	7,5	7,8
22	5,4	6,2	6,5	6,6	3,5	4,9	6	6,3
24	4,2	5	5,3	5,4	2	3,6	4,8	5,1
26	3,1	4	4,3	4,4		2,4	3,8	4,1
28				3,5			2,8	3,2
30							1,9	2,3
ロープ条数	3	3	3	3	3	3	2	2
LKコード	9	10	11	12	13	14	15	16
テレ1 (%)	0	0	0	0	45	0	0	0
テレ2 (%)	0	0	0	0	45	45	0	0
テレ3 (%)	45	0	0	0	45	45	45	0
テレ4 (%)	45	45	0	0	0	45	45	90
テレ5 (%)	0	45	90	100	0	0	45	45

AC360/6J

ランナー定格総荷重表

MS-A
定格総荷重(t) = 荷重 + フックブロック質量

補ジブ長さ	7 m
補ジブ角度	20 °
アウトリガー長さ	8,68 m
アウトリガー幅	5,54 m
カウンターウエイト	24,6 t

主ジブ長さ (m)

27,2	28,3	31,7	31,7	31,7	31,7	31,7	31,7
------	------	------	------	------	------	------	------

作業半径 (m)

8	22,4	22,3	23,9	23,5				
9	21,2	21,2	22,8	22,4	22,2	21,9	21,9	21,8
10	20,3	20,3	21,7	21,3	21,1	20,9	20,9	20,8
12	18,6	18,6	16,9	19	19,5	19,3	19,3	19,2
14	15,9	16	12,8	14,6	15	15,4	15,6	16
16	12,5	12,6	9,8	11,3	11,7	12	12,3	12,6
18	10	10,1	7,4	8,8	9,2	9,5	9,8	10,1
20	8,1	8,2	5,4	6,9	7,3	7,6	7,9	8,2
22	6,6	6,7	3,9	5,4	5,8	6,1	6,4	6,7
24	5,4	5,5	2,5	4,2	4,6	4,9	5,2	5,5
26	4,4	4,5		3,1	3,5	3,9	4,1	4,4
28	3,5	3,6		2,1	2,5	2,9	3,2	3,6
30	2,7	2,8			1,7	2	2,4	2,8
32		2,1					1,6	2
ロープ条数	2	2	3	3	2	2	2	2
LKコード	17	18	19	20	21	22	23	24
テレ1 (%)	0	0	45	0	0	0	0	0
テレ2 (%)	0	0	45	45	0	0	0	0
テレ3 (%)	0	0	45	45	90	45	45	0
テレ4 (%)	45	45	45	45	45	90	45	90
テレ5 (%)	90	100	0	45	45	45	90	90

AC360/6J

ランナー定格総荷重表

MS-A

定格総荷重(t) = 荷重 + フックブロック質量

補ジブ長さ	7 m
補ジブ角度	20 °
アウトリガー長さ	8,68 m
アウトリガー幅	5,54 m
カウンターウエイト	24,6 t

主ジブ長さ (m)

33,8	36,2	36,2	36,2	36,2	36,2	36,2	38,3
------	------	------	------	------	------	------	------

作業半径 (m)

9	21,7	22,9	22,7	22,6	22,6			
10	20,8	21,9	21,8	21,7	21,7	21,6	21,2	21
12	19,2	16,7	17,3	17,8	18,6	18,8	19,6	19,2
14	16	12,9	13,5	14	14,8	14,9	15,7	15,5
16	12,7	10	10,6	11,1	11,7	11,8	12,3	12,4
18	10,2	7,7	8,3	8,7	9,2	9,3	9,8	9,9
20	8,3	5,8	6,4	6,8	7,3	7,4	7,9	8
22	6,7	4,3	4,9	5,3	5,8	5,9	6,4	6,5
24	5,5	3	3,6	4,1	4,6	4,7	5,2	5,3
26	4,5	1,9	2,5	2,9	3,6	3,7	4,2	4,3
28	3,7			1,9	2,6	2,7	3,3	3,4
30	2,9				1,7	1,8	2,4	2,5
32	2,1						1,7	1,8
	2	2	2	2	2	2	2	2
LKコード	25	26	27	28	29	30	31	32
テレ1 (%)	0	45	0	0	0	0	0	0
テレ2 (%)	0	45	90	45	45	0	0	0
テレ3 (%)	0	45	45	90	45	90	45	45
テレ4 (%)	100	45	45	45	45	90	90	100
テレ5 (%)	100	45	45	45	90	45	90	100

 ロープ条数
 LKコード
 テレ1 (%)
 テレ2 (%)
 テレ3 (%)
 テレ4 (%)
 テレ5 (%)

AC360/6J

ランナー定格総荷重表

MS-A

定格総荷重(t) = 荷重 + フックブロック質量

補ジブ長さ	7 m
補ジブ角度	20 °
アウトリガー長さ	8,68 m
アウトリガー幅	5,54 m
カウンターウエイト	24,6 t

主ジブ長さ (m)

40,7	40,7	40,7	40,7	40,7	40,7	40,7	40,7	43,9
------	------	------	------	------	------	------	------	------

作業半径 (m)

10	19,6	20,2	21,4	21,2				
12	14,8	15,3	16,5	16,3	17,2	17,9	18,3	17,7
14	11,2	11,7	12,9	12,7	13,5	14,2	14,7	14,2
16	8,4	8,9	10,1	9,9	10,7	11,4	11,9	11,5
18	6,2	6,7	7,9	7,7	8,5	9,2	9,6	9,4
20	4,4	5	6,1	5,9	6,7	7,4	7,7	7,6
22	3	3,5	4,6	4,4	5,2	5,9	6,2	6,1
24	1,7	2,2	3,3	3,2	4	4,6	5	4,9
26			2,3	2,1	2,9	3,6	4	3,9
28					2	2,7	3	3
30						1,8	2,2	2,2
ロープ条数	2	2	2	2	2	2	2	2
LKコード	33	34	35	36	37	38	39	40
テレ1 (%)	90	45	45	0	0	0	0	0
テレ2 (%)	45	90	45	90	45	45	0	0
テレ3 (%)	45	45	45	90	90	45	90	100
テレ4 (%)	45	45	45	45	90	90	90	100
テレ5 (%)	45	45	90	45	45	90	90	100

AC360/6J

ランナー定格総荷重表

MS-A

定格総荷重(t) = 荷重 + フックブロック質量

補ジブ長さ	7 m
補ジブ角度	20 °
アウトリガー長さ	8,68 m
アウトリガー幅	5,54 m
カウンターウエイト	24,6 t

主ジブ長さ (m)

45,2	45,2	45,2	45,2	45,2	48,4	49,7	49,7
------	------	------	------	------	------	------	------

作業半径 (m)

12	13,6	14,5	15,9	15,7	16,8			
14	10,2	11	12,4	12,3	13,3	12,9	9,6	10,7
16	7,5	8,4	9,8	9,6	10,7	10,4	7,1	8,2
18	5,4	6,3	7,6	7,5	8,5	8,3	5,1	6,2
20	3,7	4,6	5,9	5,8	6,8	6,6	3,4	4,5
22	2,3	3,1	4,5	4,3	5,4	5,2	2	3,1
24		1,9	3,3	3,1	4,1	4		2
26			2,2	2,1	3,1	3		
28					2,2	2,1		
ロープ条数	2	2	2	2	2	2	2	2
LKコード	41	42	43	44	45	46	47	48
テレ1 (%)	90	45	45	0	0	0	90	45
テレ2 (%)	90	90	45	90	45	45	90	90
テレ3 (%)	45	90	45	90	90	100	90	90
テレ4 (%)	45	45	90	90	90	100	45	90
テレ5 (%)	45	45	90	45	90	100	45	45

AC360/6J

ランナー定格総荷重表

MS-A

定格総荷重(t) = 荷重 + フックブロック質量

補ジブ長さ	7 m
補ジブ角度	20 °
アウトリガー長さ	8,68 m
アウトリガー幅	5,54 m
カウンターウエイト	24,6 t

主ジブ長さ (m)

49,7	49,7	53,9	54,2	54,2	58,4
------	------	------	------	------	------

作業半径 (m)

14	11,7	12,1		9,3	10,6	
16	9,1	9,6	9,1	6,9	8,2	7,8
18	7,1	7,5	7,1	5	6,2	5,9
20	5,4	5,9	5,5	3,4	4,6	4,4
22	4	4,5	4,2	2,1	3,3	3,1
24	2,9	3,3	3		2,2	2
26	1,9	2,3	2,1			
ロープ条数	2	2	2	2	2	2
LKコード	49	50	51	52	53	54
テレ1 (%)	45	0	0	90	45	45
テレ2 (%)	45	90	100	90	90	100
テレ3 (%)	90	90	100	90	90	100
テレ4 (%)	90	90	100	90	90	100
テレ5 (%)	90	90	100	45	90	100

AC360/6J

ランナー定格総荷重表

MS-A

定格総荷重(t) = 荷重 + フックブロック質量

補ジブ長さ	7 m
補ジブ角度	40 °
アウトリガー長さ	8,68 m
アウトリガー幅	5,54 m
カウンターウエイト	24,6 t

主ジブ長さ (m)

13,7	18,2	18,2	18,2	18,2	18,2	22,7	22,7
------	------	------	------	------	------	------	------

作業半径 (m)

7	15,7							
8	14,9	15,5	15,5	15,4	15,5	15,3	15,8	15,8
9	14,2	14,9	14,9	14,8	14,8	14,7	15,2	15,3
10	13,6	14,3	14,3	14,2	14,2	14,1	14,7	14,8
12	12,7	13,4	13,4	13,4	13,4	13,3	13,9	13,9
14	12	12,7	12,7	12,7	12,7	12,6	13,1	13,2
16	11,2	10,3	10,9	11,5	12	12,1	10,1	11,1
18		7,6	8,3	8,8	9,3	9,7	7,4	8,5
20							5,4	6,4
22							3,6	4,8
ロープ条数 LKコード テレ1 (%) テレ2 (%) テレ3 (%) テレ4 (%) テレ5 (%)	2	2	2	2	2	2	2	2
	1	2	3	4	5	6	7	8
	0	45	0	0	0	0	45	0
	0	0	45	0	0	0	45	45
	0	0	0	45	0	0	0	45
	0	0	0	0	45	0	0	0
	0	0	0	0	0	45	0	0

AC360/6J

ランナー定格総荷重表

MS-A

定格総荷重(t) = 荷重 + フックブロック質量

補ジブ長さ	7 m
補ジブ角度	40 °
アウトリガー長さ	8,68 m
アウトリガー幅	5,54 m
カウンターウエイト	24,6 t

主ジブ長さ (m)

22,7	22,7	22,7	23,8	27,2	27,2	27,2	27,2
------	------	------	------	------	------	------	------

作業半径 (m)

8	15,8							
9	15,2	15,1	15	15	15,5	15,5	15,4	15,3
10	14,7	14,6	14,6	14,5	15,1	15	14,9	14,9
12	13,9	13,8	13,7	13,8	14,2	14,3	14,1	14,1
14	13,2	13,1	13,1	13,1	13,6	13,6	13,5	13,4
16	11,9	12,6	12,5	12,6	10,3	11,5	12,5	12,8
18	9,3	10	10,4	10,5	7,7	8,9	9,9	10,2
20	7,3	8	8,3	8,5	5,7	6,9	7,9	8,2
22	5,7	6,4	6,7	6,9	4	5,3	6,3	6,6
24				5,5	2,4	4	5	5,3
26						2,6	3,9	4,2
ロープ条数	2	2	2	2	2	2	2	2
LKコード	9	10	11	12	13	14	15	16
テレ1 (%)	0	0	0	0	45	0	0	0
テレ2 (%)	0	0	0	0	45	45	0	0
テレ3 (%)	45	0	0	0	45	45	45	0
テレ4 (%)	45	45	0	0	0	45	45	90
テレ5 (%)	0	45	90	100	0	0	45	45

AC360/6J

ランナー定格総荷重表

MS-A

定格総荷重(t) = 荷重 + フックブロック質量

補ジブ長さ	7 m
補ジブ角度	40 °
アウトリガー長さ	8,68 m
アウトリガー幅	5,54 m
カウンターウエイト	24,6 t

主ジブ長さ (m)

27,2	28,3	31,7	31,7	31,7	31,7	31,7	31,7
------	------	------	------	------	------	------	------

作業半径 (m)

9	15,2							
10	14,8	14,8	15,3	15,3	15,1	15	15	14,9
12	14	14,1	14,5	14,5	14,4	14,3	14,2	14,2
14	13,4	13,4	13,9	13,8	13,7	13,6	13,6	13,5
16	12,8	12,9	10,8	12	12,4	12,7	12,9	13,1
18	10,5	10,6	8,2	9,4	9,8	10,1	10,3	10,6
20	8,5	8,6	6,1	7,4	7,8	8,1	8,3	8,6
22	6,9	7	4,5	5,8	6,2	6,5	6,7	7
24	5,6	5,7	3	4,5	4,9	5,2	5,4	5,7
26	4,5	4,6	1,7	3,4	3,8	4,1	4,4	4,6
28				2,3	2,7	3,1	3,4	3,7
30					1,8	2,2	2,5	2,9
ロープ条数	2	2	2	2	2	2	2	2
LKコード	17	18	19	20	21	22	23	24
テレ1 (%)	0	0	45	0	0	0	0	0
テレ2 (%)	0	0	45	45	0	0	0	0
テレ3 (%)	0	0	45	45	90	45	45	0
テレ4 (%)	45	45	45	45	45	90	45	90
テレ5 (%)	90	100	0	45	45	45	90	90

AC360/6J

ランナー定格総荷重表

MS-A

定格総荷重(t) = 荷重 + フックブロック質量

補ジブ長さ	7 m
補ジブ角度	40 °
アウトリガー長さ	8,68 m
アウトリガー幅	5,54 m
カウンターウエイト	24,6 t

主ジブ長さ (m)

33,8	36,2	36,2	36,2	36,2	36,2	36,2	38,3
------	------	------	------	------	------	------	------

作業半径 (m)

12	14,2	14,6	14,6	14,6	14,5	14,4	14,4	14,3
14	13,6	14	14	14	13,9	13,8	13,8	13,8
16	13,1	11,1	11,6	12	12,4	12,5	13	13,1
18	10,7	8,6	9,1	9,4	9,8	9,9	10,4	10,5
20	8,7	6,6	7,1	7,4	7,8	7,9	8,4	8,5
22	7,1	4,9	5,5	5,8	6,2	6,3	6,8	6,9
24	5,8	3,5	4,1	4,5	4,9	5	5,5	5,6
26	4,7	2,3	2,9	3,3	3,9	4	4,5	4,5
28	3,8		1,8	2,2	2,8	3	3,6	3,6
30	3				1,9	2	2,7	2,8
32	2,2						1,9	2
ロープ条数	2	2	2	2	2	2	2	2
LKコード	25	26	27	28	29	30	31	32
テレ1 (%)	0	45	0	0	0	0	0	0
テレ2 (%)	0	45	90	45	45	0	0	0
テレ3 (%)	0	45	45	90	45	90	45	45
テレ4 (%)	100	45	45	45	45	90	90	100
テレ5 (%)	100	45	45	45	90	45	90	100

AC360/6J

ランナー定格総荷重表

MS-A

定格総荷重(t) = 荷重 + フックブロック質量

補ジブ長さ	7 m
補ジブ角度	40 °
アウトリガー長さ	8,68 m
アウトリガー幅	5,54 m
カウンターウエイト	24,6 t

主ジブ長さ (m)

40,7	40,7	40,7	40,7	40,7	40,7	40,7	40,7	43,9
------	------	------	------	------	------	------	------	------

作業半径 (m)

12	14,8	14,7	14,6	14,7	14,6	14,4	14,5	
14	12,5	13	14,1	13,9	14	13,9	13,9	13,8
16	9,6	10	11,1	10,9	11,7	12,3	12,7	12,4
18	7,2	7,7	8,7	8,6	9,3	9,9	10,2	10,1
20	5,3	5,7	6,8	6,6	7,4	7,9	8,2	8,2
22	3,7	4,2	5,2	5,1	5,8	6,4	6,6	6,7
24	2,3	2,8	3,9	3,7	4,5	5,1	5,3	5,4
26		1,7	2,7	2,6	3,3	4	4,3	4,3
28			1,7	1,6	2,4	3	3,4	3,3
30					1,5	2,1	2,4	2,5
32							1,6	1,7
ロープ条数	2	2	2	2	2	2	2	2
LKコード	33	34	35	36	37	38	39	40
テレ1 (%)	90	45	45	0	0	0	0	0
テレ2 (%)	45	90	45	90	45	45	0	0
テレ3 (%)	45	45	45	90	90	45	90	100
テレ4 (%)	45	45	45	45	90	90	90	100
テレ5 (%)	45	45	90	45	45	90	90	100

AC360/6J

ランナー定格総荷重表

MS-A

定格総荷重(t) = 荷重 + フックブロック質量

補ジブ長さ	7 m
補ジブ角度	40 °
アウトリガー長さ	8,68 m
アウトリガー幅	5,54 m
カウンターウエイト	24,6 t

主ジブ長さ (m)

45,2	45,2	45,2	45,2	45,2	48,4	49,7	49,7
------	------	------	------	------	------	------	------

作業半径 (m)

14	11,5	12,4	13,6	13,5	14	13,9	10,9	12
16	8,7	9,5	10,8	10,6	11,6	11,3	8,2	9,3
18	6,4	7,2	8,5	8,4	9,3	9,1	6,1	7,1
20	4,6	5,4	6,6	6,5	7,5	7,3	4,3	5,3
22	3	3,8	5,1	5	5,9	5,8	2,8	3,8
24	1,7	2,5	3,8	3,7	4,6	4,5	1,5	2,6
26			2,7	2,6	3,5	3,4		
28			1,8	1,6	2,6	2,5		
30					1,8	1,7		

ロープ条数

LKコード

テレ1 (%)

テレ2 (%)

テレ3 (%)

テレ4 (%)

テレ5 (%)

	2	2	2	2	2	2	2	2
	41	42	43	44	45	46	47	48
	90	45	45	0	0	0	90	45
	90	90	45	90	45	45	90	90
	45	90	45	90	90	100	90	90
	45	45	90	90	90	100	45	90
	45	45	90	45	90	100	45	45

AC360/6J

ランナー定格総荷重表

MS-A

定格総荷重(t) = 荷重 + フックブロック質量

補ジブ長さ	7 m
補ジブ角度	40 °
アウトリガー長さ	8,68 m
アウトリガー幅	5,54 m
カウンターウエイト	24,6 t

主ジブ長さ (m)

49,7	49,7	53,9	54,2	54,2	58,4
------	------	------	------	------	------

作業半径 (m)

14	12,8	13,2				
16	10,1	10,5	10	8	9,2	
18	8	8,4	8	6	7,1	6,8
20	6,2	6,6	6,2	4,2	5,4	5,1
22	4,7	5,1	4,8	2,8	4	3,7
24	3,4	3,9	3,6	1,6	2,8	2,6
26	2,4	2,8	2,6		1,7	1,6
28		1,9	1,7			
ロープ条数	2	2	2	2	2	2
LKコード	49	50	51	52	53	54
テレ1 (%)	45	0	0	90	45	45
テレ2 (%)	45	90	100	90	90	100
テレ3 (%)	90	90	100	90	90	100
テレ4 (%)	90	90	100	90	90	100
テレ5 (%)	90	90	100	45	90	100

AC360/6J

ランナー定格総荷重表

MS-A

定格総荷重(t) = 荷重 + フックブロック質量

補ジブ長さ	7 m
補ジブ角度	0°
アウトリガー長さ	8,68 m
アウトリガー幅	5,54 m
カウンターウエイト	18,1 t

主ジブ長さ (m)

13,7	18,2	18,2	18,2	18,2	18,2	22,7	22,7
------	------	------	------	------	------	------	------

作業半径 (m)

3	65,5							
3,5	60,7	67,4	67,3	67,4				
4	55,9	62,8	62,8	62,8	62,8	61		
4,5	51,1	58,3	58,4	58,3	58,2	56	55,7	58,5
5	46,4	53,9	54,1	53,9	53,6	51,1	48,6	51,3
6	40	42,9	44,5	45,9	46,2	44,6	38,1	40,5
7	34,7	34,3	35,9	37,1	38,2	39,1	30,6	32,9
8	29,5	28,1	29,5	30,7	31,7	32,6	25,1	27,3
9	25,2	23,2	24,2	25,1	25,8	26,4	20,8	22,9
10	20,7	18,8	19,8	20,6	21,3	21,8	17,4	19,4
12	14,7	12,9	13,8	14,5	15,1	15,7	12,3	13,8
14	10,8	9,1	9,9	10,6	11,2	11,7	8,6	9,9
16	8,1	6,5	7,3	7,9	8,5	9	6	7,2
18	6,2	4,5	5,3	5,9	6,5	6,9	3,9	5,2
20		2,8	3,7	4,4	5	5,4	2,1	3,6
22			2,3	3,1	3,8	4,2		2,2
ロープ条数 LKコード テレ1 (%) テレ2 (%) テレ3 (%) テレ4 (%) テレ5 (%)	6	6	6	6	6	6	5	6
	1	2	3	4	5	6	7	8
	0	45	0	0	0	0	45	0
	0	0	45	0	0	0	45	45
	0	0	0	45	0	0	0	45
	0	0	0	0	45	0	0	0
0	0	0	0	0	45	0	0	

AC360/6J

ランナー定格総荷重表

MS-A

定格総荷重(t) = 荷重 + フックブロック質量

補ジブ長さ	7 m
補ジブ角度	0°
アウトリガー長さ	8,68 m
アウトリガー幅	5,54 m
カウンターウエイト	18,1 t

主ジブ長さ (m)

22,7	22,7	22,7	23,8	27,2	27,2	27,2	27,2
------	------	------	------	------	------	------	------

作業半径 (m)

4,5	60,9	59,5						
5	53,5	55,4	53,1	49,9				
6	42,6	44,3	45,1	44,4	35	37,8	40,2	41
7	34,8	36,5	37,2	36,7	28,4	31,1	33,3	34,1
8	29,1	30,6	31,3	31	23,4	25,9	28,1	28,8
9	24,6	26,1	26,8	26,5	19,5	21,9	24	24,7
10	21	22,1	22,5	22,7	16,3	18,7	20,7	21,4
12	14,9	15,9	16,3	16,4	11,6	13,8	15,6	16
14	11	11,9	12,3	12,4	8,2	10,3	11,6	12
16	8,3	9,1	9,5	9,6	5,6	7,6	8,8	9,2
18	6,2	7,1	7,5	7,6	3,6	5,6	6,8	7,2
20	4,7	5,5	5,9	6	2	4	5,2	5,6
22	3,4	4,3	4,7	4,7		2,6	4	4,4
24	2,2	3,2	3,7	3,7			2,8	3,3
26		2,3	2,7	2,8			1,9	2,3
28				2				1,5
ロープ条数	6	6	5	5	4	4	4	4
LKコード	9	10	11	12	13	14	15	16
テレ1 (%)	0	0	0	0	45	0	0	0
テレ2 (%)	0	0	0	0	45	45	0	0
テレ3 (%)	45	0	0	0	45	45	45	0
テレ4 (%)	45	45	0	0	0	45	45	90
テレ5 (%)	0	45	90	100	0	0	45	45

AC360/6J

ランナー定格総荷重表

MS-A

定格総荷重(t) = 荷重 + フックブロック質量

補ジブ長さ	7 m
補ジブ角度	0°
アウトリガー長さ	8,68 m
アウトリガー幅	5,54 m
カウンターウエイト	18,1 t

主ジブ長さ (m)

27,2	28,3	31,7	31,7	31,7	31,7	31,7	31,7
------	------	------	------	------	------	------	------

作業半径 (m)

6	41,7	41	32,9					
7	34,7	34,2	27	29,8	30,6	31,2	31,8	32,4
8	29,4	29,1	22,4	25,1	25,9	26,5	27	27,6
9	25,2	25	18,8	21,4	22,1	22,7	23,2	23,8
10	21,9	21,7	15,9	18,4	19,1	19,7	20,1	20,7
12	16,4	16,5	11,4	13,8	14,5	15	15,5	16
14	12,4	12,4	8,2	10,5	11,1	11,7	12	12,4
16	9,6	9,6	5,7	8	8,6	8,9	9,2	9,6
18	7,5	7,6	3,8	6	6,5	6,9	7,2	7,5
20	5,9	6	2,3	4,4	5	5,3	5,6	5,9
22	4,7	4,7		3,2	3,7	4,1	4,4	4,7
24	3,7	3,7		2	2,5	2,9	3,3	3,7
26	2,7	2,8			1,5	1,9	2,3	2,7
28	1,9	2						1,9
ロープ条数	4	4	3	3	3	3	3	3
LKコード	17	18	19	20	21	22	23	24
テレ1 (%)	0	0	45	0	0	0	0	0
テレ2 (%)	0	0	45	45	0	0	0	0
テレ3 (%)	0	0	45	45	90	45	45	0
テレ4 (%)	45	45	45	45	45	90	45	90
テレ5 (%)	90	100	0	45	45	45	90	90

AC360/6J

ランナー定格総荷重表

MS-A

定格総荷重(t) = 荷重 + フックブロック質量

補ジブ長さ	7 m
補ジブ角度	0°
アウトリガー長さ	8,68 m
アウトリガー幅	5,54 m
カウンターウエイト	18,1 t

主ジブ長さ (m)

33,8	36,2	36,2	36,2	36,2	36,2	36,2	38,3
------	------	------	------	------	------	------	------

作業半径 (m)

7		26						
8	26,9	21,8	22,6	23,3	24,2	24,4	25,4	
9	23,3	18,5	19,2	19,9	20,8	21	22	21,5
10	20,3	15,7	16,5	17,1	18	18,2	19,1	18,7
12	15,8	11,5	12,2	12,8	13,7	13,9	14,8	14,5
14	12,4	8,4	9,1	9,7	10,5	10,7	11,6	11,4
16	9,7	6,1	6,7	7,3	8,1	8,3	9,1	9
18	7,6	4,2	4,9	5,4	6,2	6,4	7,2	7,1
20	6	2,7	3,3	3,9	4,7	4,8	5,6	5,6
22	4,8		2,1	2,6	3,4	3,6	4,4	4,3
24	3,7			1,6	2,4	2,5	3,3	3,3
26	2,8					1,6	2,3	2,4
28	1,9							1,6
ロープ条数	3	3	2	3	3	3	3	2
LKコード	25	26	27	28	29	30	31	32
テレ1 (%)	0	45	0	0	0	0	0	0
テレ2 (%)	0	45	90	45	45	0	0	0
テレ3 (%)	0	45	45	90	45	90	45	45
テレ4 (%)	100	45	45	45	45	90	90	100
テレ5 (%)	100	45	45	45	90	45	90	100

AC360/6J

ランナー定格総荷重表

MS-A

定格総荷重(t) = 荷重 + フックブロック質量

補ジブ長さ	7 m
補ジブ角度	0°
アウトリガー長さ	8,68 m
アウトリガー幅	5,54 m
カウンターウエイト	18,1 t

主ジブ長さ (m)

40,7	40,7	40,7	40,7	40,7	40,7	40,7	43,9
------	------	------	------	------	------	------	------

作業半径 (m)

9	16	16,7	18,1	17,9	18,9	19,8	20,3	
10	13,5	14,1	15,5	15,3	16,3	17,1	17,7	17
12	9,6	10,2	11,5	11,3	12,3	13,1	13,6	13,1
14	6,7	7,3	8,6	8,4	9,3	10,1	10,6	10,2
16	4,5	5	6,3	6,1	7	7,8	8,3	8
18	2,7	3,3	4,5	4,3	5,2	6	6,4	6,2
20		1,8	3	2,9	3,7	4,5	5	4,7
22			1,8	1,7	2,5	3,3	3,7	3,5
24					1,5	2,2	2,7	2,5
26							1,8	1,7
ロープ条数	2	2	2	2	2	2	2	2
LKコード	33	34	35	36	37	38	39	40
テレ1 (%)	90	45	45	0	0	0	0	0
テレ2 (%)	45	90	45	90	45	45	0	0
テレ3 (%)	45	45	45	90	90	45	90	100
テレ4 (%)	45	45	45	45	90	90	90	100
テレ5 (%)	45	45	90	45	45	90	90	100

AC360/6J

ランナー定格総荷重表

MS-A

定格総荷重(t) = 荷重 + フックブロック質量

補ジブ長さ	7 m
補ジブ角度	0°
アウトリガー長さ	8,68 m
アウトリガー幅	5,54 m
カウンターウエイト	18,1 t

主ジブ長さ (m)

45,2	45,2	45,2	45,2	45,2	48,4	49,7
------	------	------	------	------	------	------

作業半径 (m)

10	12,1	13,2	14,8	14,6	15,9		
12	8,4	9,5	11,1	10,9	12,1	11,7	9,1
14	5,7	6,7	8,3	8,1	9,3	9	6,5
16	3,6	4,6	6,1	5,9	7,1	6,8	4,5
18	1,9	2,9	4,4	4,2	5,3	5,1	2,8
20		1,5	3	2,8	3,9	3,7	1,5
22			1,8	1,6	2,7	2,6	
24					1,7	1,6	
ロープ条数	2	2	2	2	2	2	2
LKコード	41	42	43	44	45	46	48
テレ1 (%)	90	45	45	0	0	0	45
テレ2 (%)	90	90	45	90	45	45	90
テレ3 (%)	45	90	45	90	90	100	90
テレ4 (%)	45	45	90	90	90	100	90
テレ5 (%)	45	45	90	45	90	100	45

AC360/6J

ランナー定格総荷重表

MS-A

定格総荷重(t) = 荷重 + フックブロック質量

補ジブ長さ	7 m
補ジブ角度	0°
アウトリガー長さ	8,68 m
アウトリガー幅	5,54 m
カウンターウエイト	18,1 t

主ジブ長さ (m)

49,7	49,7	53,9
------	------	------

作業半径 (m)

12	10,2	10,8	
14	7,6	8,1	7,6
16	5,5	6	5,6
18	3,9	4,3	4
20	2,5	3	2,7
22		1,8	1,6
	2	2	2
	49	50	51
	45	0	0
	45	90	100
	90	90	100
	90	90	100

ロープ条数

LKコード

 テレ1 (%)
 テレ2 (%)
 テレ3 (%)
 テレ4 (%)
 テレ5 (%)

AC360/6J

ランナー定格総荷重表

MS-A

定格総荷重(t) = 荷重 + フックブロック質量

補ジブ長さ	7 m
補ジブ角度	20°
アウトリガー長さ	8,68 m
アウトリガー幅	5,54 m
カウンターウエイト	18,1 t

主ジブ長さ (m)

13,7	18,2	18,2	18,2	18,2	18,2	22,7	22,7
------	------	------	------	------	------	------	------

作業半径 (m)

5	25,3							
6	23,2	24,5	24,6	24,6	24,5	24,2		
7	21,3	22,8	22,8	22,8	22,7	22,4	23,9	23,8
8	19,7	21,2	21,3	21,3	21,3	21	22,4	22,4
9	18,4	19,9	20	20	20	19,7	21,2	21,2
10	17,1	18,8	18,9	18,9	18,8	18,7	19,9	20
12	15,3	14,5	15,2	15,9	16,4	16,7	14,1	15,3
14	11,7	10,3	11	11,6	12,2	12,6	10	11,1
16	8,7	7,4	8,1	8,7	9,2	9,6	7,1	8,2
18	6,5	5,2	5,9	6,5	7	7,4	4,9	6
20		3,4	4,3	4,8	5,3	5,8	3	4,3
22		1,7	2,6	3,4	4	4,4		2,8
ロープ条数 LKコード テレ1 (%) テレ2 (%) テレ3 (%) テレ4 (%) テレ5 (%)	3	3	3	3	3	3	3	3
	1	2	3	4	5	6	7	8
	0	45	0	0	0	0	45	0
	0	0	45	0	0	0	45	45
	0	0	0	45	0	0	0	45
	0	0	0	0	45	0	0	0
	0	0	0	0	0	45	0	0

AC360/6J

ランナー定格総荷重表

MS-A

定格総荷重(t) = 荷重 + フックブロック質量

補ジブ長さ	7 m
補ジブ角度	20°
アウトリガー長さ	8,68 m
アウトリガー幅	5,54 m
カウンターウエイト	18,1 t

主ジブ長さ (m)

22,7	22,7	22,7	23,8	27,2	27,2	27,2	27,2
------	------	------	------	------	------	------	------

作業半径 (m)

7	23,8	23,4	23,1	23,2				
8	22,4	22	21,7	21,8	23,4	23,3	22,9	22,6
9	21,1	20,9	20,6	20,7	22,2	22,1	21,7	21,3
10	20	19,8	19,5	19,6	18,8	20,8	20,7	20,4
12	16,3	17,1	17,4	17,5	13,6	15,5	16,8	17,2
14	12	12,8	13,2	13,3	9,8	11,5	12,6	13
16	9,1	9,9	10,2	10,3	7	8,5	9,6	10
18	6,9	7,7	8	8,1	4,8	6,4	7,5	7,8
20	5,2	6	6,3	6,4	3	4,7	5,8	6,1
22	3,9	4,7	5	5,1	1,5	3,3	4,5	4,8
24	2,6	3,6	3,9	4		2	3,3	3,7
26	1,5	2,5	2,9	3,1			2,2	2,7
28				2,2				1,8
ロープ条数	3	3	3	3	3	3	2	2
LKコード	9	10	11	12	13	14	15	16
テレ1 (%)	0	0	0	0	45	0	0	0
テレ2 (%)	0	0	0	0	45	45	0	0
テレ3 (%)	45	0	0	0	45	45	45	0
テレ4 (%)	45	45	0	0	0	45	45	90
テレ5 (%)	0	45	90	100	0	0	45	45

AC360/6J

ランナー定格総荷重表

MS-A

定格総荷重(t) = 荷重 + フックブロック質量

補ジブ長さ	7 m
補ジブ角度	20 °
アウトリガー長さ	8,68 m
アウトリガー幅	5,54 m
カウンターウエイト	18,1 t

主ジブ長さ (m)

27,2	28,3	31,7	31,7	31,7	31,7	31,7	31,7
------	------	------	------	------	------	------	------

作業半径 (m)

8	22,4	22,3	23,9	23,5				
9	21,2	21,2	21,4	22,4	22,2	21,9	21,9	21,8
10	20,3	20,3	18,2	20,4	20,9	20,9	20,9	20,8
12	17,5	17,6	13,3	15,4	16	16,5	16,9	17,4
14	13,3	13,4	9,7	11,8	12,4	12,7	13	13,3
16	10,3	10,4	7	9,1	9,4	9,8	10	10,4
18	8,1	8,2	4,9	6,9	7,3	7,6	7,8	8,2
20	6,4	6,5	3,2	5,2	5,6	5,9	6,2	6,5
22	5,1	5,2	1,8	3,9	4,3	4,6	4,8	5,1
24	4	4,1		2,6	3,1	3,5	3,8	4,1
26	3,1	3,2		1,6	2	2,4	2,7	3,1
28	2,2	2,3				1,5	1,8	2,2
30		1,5						
	2	2	3	3	2	2	2	2
LKコード	17	18	19	20	21	22	23	24
テレ1 (%)	0	0	45	0	0	0	0	0
テレ2 (%)	0	0	45	45	0	0	0	0
テレ3 (%)	0	0	45	45	90	45	45	0
テレ4 (%)	45	45	45	45	45	90	45	90
テレ5 (%)	90	100	0	45	45	45	90	90

 ロープ条数
 LKコード
 テレ1 (%)
 テレ2 (%)
 テレ3 (%)
 テレ4 (%)
 テレ5 (%)

AC360/6J

ランナー定格総荷重表

MS-A

定格総荷重(t) = 荷重 + フックブロック質量

補ジブ長さ	7 m
補ジブ角度	20 °
アウトリガー長さ	8,68 m
アウトリガー幅	5,54 m
カウンターウエイト	18,1 t

主ジブ長さ (m)

33,8	36,2	36,2	36,2	36,2	36,2	36,2	38,3
------	------	------	------	------	------	------	------

作業半径 (m)

9	21,7	20,8	21,5	22	22,6			
10	20,8	17,9	18,5	19	19,8	20	20,8	20,3
12	17	13,3	13,9	14,4	15,2	15,3	16,1	15,8
14	13,4	9,9	10,5	11	11,8	11,9	12,7	12,5
16	10,4	7,3	7,9	8,4	9,2	9,3	10,1	9,9
18	8,2	5,3	5,9	6,4	7,1	7,3	7,9	7,9
20	6,5	3,6	4,2	4,7	5,5	5,6	6,2	6,3
22	5,2	2,3	2,9	3,4	4,1	4,3	4,9	5
24	4,1		1,7	2,2	3	3,1	3,8	3,8
26	3,2				2	2,2	2,8	2,9
28	2,3						1,9	2
30	1,6							
ロープ条数	2	2	2	2	2	2	2	2
LKコード	25	26	27	28	29	30	31	32
テレ1 (%)	0	45	0	0	0	0	0	0
テレ2 (%)	0	45	90	45	45	0	0	0
テレ3 (%)	0	45	45	90	45	90	45	45
テレ4 (%)	100	45	45	45	45	90	90	100
テレ5 (%)	100	45	45	45	90	45	90	100

AC360/6J

ランナー定格総荷重表

MS-A

定格総荷重(t) = 荷重 + フックブロック質量

補ジブ長さ	7 m
補ジブ角度	20 °
アウトリガー長さ	8,68 m
アウトリガー幅	5,54 m
カウンターウエイト	18,1 t

主ジブ長さ (m)

40,7	40,7	40,7	40,7	40,7	40,7	40,7	40,7	43,9
------	------	------	------	------	------	------	------	------

作業半径 (m)

10	15,7	16,3	17,4	17,3				
12	11,4	12	13,1	13	13,8	14,5	15	14,5
14	8,2	8,8	9,9	9,8	10,6	11,3	11,7	11,3
16	5,8	6,3	7,5	7,3	8,1	8,8	9,3	9
18	3,9	4,4	5,5	5,4	6,2	6,9	7,3	7
20	2,3	2,8	3,9	3,8	4,6	5,3	5,7	5,5
22		1,5	2,6	2,5	3,3	3,9	4,4	4,2
24			1,5		2,2	2,8	3,3	3,1
26						1,9	2,3	2,2
28							1,5	
ロープ条数	2	2	2	2	2	2	2	2
LKコード	33	34	35	36	37	38	39	40
テレ1 (%)	90	45	45	0	0	0	0	0
テレ2 (%)	45	90	45	90	45	45	0	0
テレ3 (%)	45	45	45	90	90	45	90	100
テレ4 (%)	45	45	45	45	90	90	90	100
テレ5 (%)	45	45	90	45	45	90	90	100

AC360/6J

ランナー定格総荷重表

MS-A

定格総荷重(t) = 荷重 + フックブロック質量

補ジブ長さ	7 m
補ジブ角度	20 °
アウトリガー長さ	8,68 m
アウトリガー幅	5,54 m
カウンターウエイト	18,1 t

主ジブ長さ (m)

45,2	45,2	45,2	45,2	45,2	48,4
------	------	------	------	------	------

作業半径 (m)

12	10,3	11,2	12,6	12,5	13,5	
14	7,3	8,2	9,6	9,4	10,5	10,1
16	5	5,9	7,2	7,1	8,1	7,9
18	3,1	4	5,4	5,2	6,2	6
20	1,6	2,5	3,8	3,7	4,7	4,5
22			2,6	2,4	3,4	3,3
24			1,5		2,4	2,3
ロープ条数	2	2	2	2	2	2
LKコード	41	42	43	44	45	46
テレ1 (%)	90	45	45	0	0	0
テレ2 (%)	90	90	45	90	45	45
テレ3 (%)	45	90	45	90	90	100
テレ4 (%)	45	45	90	90	90	100
テレ5 (%)	45	45	90	45	90	100

AC360/6J

ランナー定格総荷重表

MS-A

定格総荷重(t) = 荷重 + フックブロック質量

補ジブ長さ 7 m
 補ジブ角度 20 °
 アウトリガー長さ 8,68 m
 アウトリガー幅 5,54 m
 カウンターウエイト 18,1 t

主ジブ長さ (m)

49,7	49,7
------	------

作業半径 (m)	14	8,9	9,3
	16	6,7	7,1
	18	4,9	5,3
	20	3,4	3,8
	22	2,2	2,6
	24		1,6
		2	2
ロープ条数 LKコード		49	50
	テレ1 (%)	45	0
	テレ2 (%)	45	90
	テレ3 (%)	90	90
	テレ4 (%)	90	90
	テレ5 (%)	90	90

AC360/6J

ランナー定格総荷重表

MS-A

定格総荷重(t) = 荷重 + フックブロック質量

補ジブ長さ	7 m
補ジブ角度	40 °
アウトリガー長さ	8,68 m
アウトリガー幅	5,54 m
カウンターウエイト	18,1 t

主ジブ長さ (m)

13,7	18,2	18,2	18,2	18,2	18,2	22,7	22,7
------	------	------	------	------	------	------	------

作業半径 (m)

7	15,7							
8	14,9	15,5	15,5	15,4	15,5	15,3	15,8	15,8
9	14,2	14,9	14,9	14,8	14,8	14,7	15,2	15,3
10	13,6	14,3	14,3	14,2	14,2	14,1	14,7	14,8
12	12,7	13,4	13,4	13,4	13,4	13,3	13,9	13,9
14	12	11,2	11,9	12,4	12,7	12,6	11	12
16	9	8	8,7	9,3	9,7	10,1	7,9	8,9
18		5,6	6,3	6,9	7,4	7,8	5,5	6,5
20							3,6	4,7
22							1,8	3,1
ロープ条数 LKコード テレ1 (%) テレ2 (%) テレ3 (%) テレ4 (%) テレ5 (%)	2	2	2	2	2	2	2	2
	1	2	3	4	5	6	7	8
	0	45	0	0	0	0	45	0
	0	0	45	0	0	0	45	45
	0	0	0	45	0	0	0	45
	0	0	0	0	45	0	0	0

AC360/6J

ランナー定格総荷重表

MS-A

定格総荷重(t) = 荷重 + フックブロック質量

補ジブ長さ	7 m
補ジブ角度	40 °
アウトリガー長さ	8,68 m
アウトリガー幅	5,54 m
カウンターウエイト	18,1 t

主ジブ長さ (m)

22,7	22,7	22,7	23,8	27,2	27,2	27,2	27,2
------	------	------	------	------	------	------	------

作業半径 (m)

8	15,8							
9	15,2	15,1	15	15	15,5	15,5	15,4	15,3
10	14,7	14,6	14,6	14,5	15,1	15	14,9	14,9
12	13,9	13,8	13,7	13,8	14,2	14,3	14,1	14,1
14	12,9	13,1	13,1	13,1	11,2	12,4	13,4	13,4
16	9,7	10,4	10,7	10,9	8,1	9,3	10,3	10,6
18	7,4	8,1	8,4	8,5	5,6	7	8	8,3
20	5,6	6,3	6,6	6,7	3,7	5,2	6,2	6,5
22	4,1	4,9	5,2	5,3	2,1	3,7	4,8	5,1
24				4,2		2,3	3,6	3,9
26							2,4	2,9
ロープ条数	2	2	2	2	2	2	2	2
LKコード	9	10	11	12	13	14	15	16
テレ1 (%)	0	0	0	0	45	0	0	0
テレ2 (%)	0	0	0	0	45	45	0	0
テレ3 (%)	45	0	0	0	45	45	45	0
テレ4 (%)	45	45	0	0	0	45	45	90
テレ5 (%)	0	45	90	100	0	0	45	45

AC360/6J

ランナー定格総荷重表

MS-A

定格総荷重(t) = 荷重 + フックブロック質量

補ジブ長さ	7 m
補ジブ角度	40 °
アウトリガー長さ	8,68 m
アウトリガー幅	5,54 m
カウンターウエイト	18,1 t

主ジブ長さ (m)

27,2	28,3	31,7	31,7	31,7	31,7	31,7	31,7
------	------	------	------	------	------	------	------

作業半径 (m)

9	15,2							
10	14,8	14,8	15,3	15,3	15,1	15	15	14,9
12	14	14,1	14,5	14,5	14,4	14,3	14,2	14,2
14	13,4	13,4	11,1	12,9	13,3	13,6	13,6	13,5
16	10,9	11	8,1	9,8	10,1	10,4	10,7	11
18	8,6	8,6	5,8	7,5	7,8	8,1	8,4	8,6
20	6,8	6,9	4	5,7	6,1	6,3	6,6	6,9
22	5,4	5,5	2,4	4,3	4,6	4,9	5,2	5,5
24	4,2	4,3		3	3,5	3,8	4	4,3
26	3,2	3,4		1,9	2,3	2,7	3	3,4
28						1,7	2	2,4
30								1,6
ロープ条数	2	2	2	2	2	2	2	2
LKコード	17	18	19	20	21	22	23	24
テレ1 (%)	0	0	45	0	0	0	0	0
テレ2 (%)	0	0	45	45	0	0	0	0
テレ3 (%)	0	0	45	45	90	45	45	0
テレ4 (%)	45	45	45	45	45	90	45	90
テレ5 (%)	90	100	0	45	45	45	90	90

AC360/6J

ランナー定格総荷重表

MS-A

定格総荷重(t) = 荷重 + フックブロック質量

補ジブ長さ	7 m
補ジブ角度	40 °
アウトリガー長さ	8,68 m
アウトリガー幅	5,54 m
カウンターウエイト	18,1 t

主ジブ長さ (m)

33,8	36,2	36,2	36,2	36,2	36,2	36,2	38,3
------	------	------	------	------	------	------	------

作業半径 (m)

12	14,2	14,6	14,6	14,6	14,5	14,4	14,4	14,3
14	13,6	11,2	11,7	12,2	12,9	13	13,7	13,5
16	11	8,4	8,9	9,4	10,1	10,2	10,7	10,8
18	8,7	6,2	6,7	7,2	7,9	8	8,4	8,5
20	7	4,4	4,9	5,4	6,1	6,2	6,7	6,7
22	5,5	2,9	3,5	3,9	4,6	4,8	5,3	5,3
24	4,4	1,7	2,2	2,7	3,4	3,6	4,1	4,2
26	3,5			1,7	2,4	2,5	3,1	3,2
28	2,5					1,6	2,2	2,3
30	1,7							
ロープ条数	2	2	2	2	2	2	2	2
LKコード	25	26	27	28	29	30	31	32
テレ1 (%)	0	45	0	0	0	0	0	0
テレ2 (%)	0	45	90	45	45	0	0	0
テレ3 (%)	0	45	45	90	45	90	45	45
テレ4 (%)	100	45	45	45	45	90	90	100
テレ5 (%)	100	45	45	45	90	45	90	100

AC360/6J

ランナー定格総荷重表

MS-A
定格総荷重(t) = 荷重 + フックブロック質量

補ジブ長さ	7 m
補ジブ角度	40 °
アウトリガー長さ	8,68 m
アウトリガー幅	5,54 m
カウンターウエイト	18,1 t

主ジブ長さ (m)

40,7	40,7	40,7	40,7	40,7	40,7	40,7	40,7	43,9
------	------	------	------	------	------	------	------	------

作業半径 (m)

12	13	13,5	14,6	14,4	14,6	14,4	14,5	
14	9,6	10,1	11,1	11	11,7	12,4	12,8	12,4
16	6,9	7,4	8,5	8,3	9,1	9,7	10,1	9,8
18	4,8	5,3	6,4	6,2	7	7,6	8	7,8
20	3,1	3,6	4,7	4,5	5,3	5,9	6,3	6,1
22	1,7	2,2	3,2	3,1	3,9	4,5	4,9	4,7
24			2,1	1,9	2,7	3,3	3,7	3,6
26					1,7	2,3	2,7	2,6
28							1,9	1,8
ロープ条数	2	2	2	2	2	2	2	2
LKコード	33	34	35	36	37	38	39	40
テレ1 (%)	90	45	45	0	0	0	0	0
テレ2 (%)	45	90	45	90	45	45	0	0
テレ3 (%)	45	45	45	90	90	45	90	100
テレ4 (%)	45	45	45	45	90	90	90	100
テレ5 (%)	45	45	90	45	45	90	90	100

AC360/6J

ランナー定格総荷重表

MS-A

定格総荷重(t) = 荷重 + フックブロック質量

補ジブ長さ	7 m
補ジブ角度	40 °
アウトリガー長さ	8,68 m
アウトリガー幅	5,54 m
カウンターウエイト	18,1 t

主ジブ長さ (m)

45,2	45,2	45,2	45,2	48,4	49,7
------	------	------	------	------	------

作業半径 (m)

14	9,5	10,7	10,6	11,5	11,2	9,2
16	6,9	8,2	8,1	9	8,8	6,8
18	4,9	6,2	6,1	7	6,8	4,8
20	3,3	4,6	4,4	5,4	5,2	3,3
22	1,9	3,2	3,1	4	3,9	1,9
24		2	1,9	2,9	2,8	
26				1,9	1,8	
ロープ条数	2	2	2	2	2	2
LKコード	42	43	44	45	46	48
テレ1 (%)	45	45	0	0	0	45
テレ2 (%)	90	45	90	45	45	90
テレ3 (%)	90	45	90	90	100	90
テレ4 (%)	45	90	90	90	100	90
テレ5 (%)	45	90	45	90	100	45

AC360/6J

ランナー定格総荷重表

MS-A

定格総荷重(t) = 荷重 + フックブロック質量

補ジブ長さ	7 m
補ジブ角度	40 °
アウトリガー長さ	8,68 m
アウトリガー幅	5,54 m
カウンターウエイト	18,1 t

主ジブ長さ (m)

49,7	49,7	53,9
------	------	------

作業半径 (m)

14	10	10,4	
16	7,6	8	7,6
18	5,7	6,1	5,8
20	4,1	4,5	4,2
22	2,8	3,2	3
24	1,7	2,1	1,9
	2	2	2
	49	50	51
	45	0	0
	45	90	100
	90	90	100
	90	90	100

ロープ条数

LKコード

テレ1 (%)
テレ2 (%)
テレ3 (%)
テレ4 (%)
テレ5 (%)

AC360/6J

ランナー定格総荷重表

MS-A

定格総荷重(t) = 荷重 + フックブロック質量

補ジブ長さ	7 m
補ジブ角度	0°
アウトリガー長さ	8,68 m
アウトリガー幅	5,54 m
カウンターウエイト	14,5 t

主ジブ長さ (m)

13,7	18,2	18,2	18,2	18,2	18,2	22,7	22,7
------	------	------	------	------	------	------	------

作業半径 (m)

3	65,5							
3,5	60,7	67,4	67,3	67,4				
4	55,9	62,8	62,8	62,8	62,8	61		
4,5	51,1	58,3	58,4	58,3	58,2	56	50,7	53,6
5	46,4	50,4	52,2	53,7	53,6	51,1	44,1	46,8
6	40	38,9	40,5	41,9	43,1	44	34,4	36,8
7	34,7	31	32,5	33,8	34,8	35,7	27,5	29,8
8	28,7	25,2	26,6	27,8	28,8	29,7	22,3	24,5
9	23	20,8	22	22,8	23,5	24,1	18,3	20,4
10	18,8	16,9	17,8	18,6	19,3	19,9	15,2	17,2
12	13,2	11,4	12,3	13	13,6	14,1	10,5	12,2
14	9,6	7,9	8,7	9,4	10	10,5	7,1	8,7
16	7,1	5,4	6,2	6,9	7,4	7,9	4,6	6,2
18	5,3	3,4	4,4	5	5,6	6	2,7	4,3
20		1,8	2,7	3,5	4,1	4,6		2,6
22				2,2	2,9	3,4		
ロープ条数 LKコード テレ1 (%) テレ2 (%) テレ3 (%) テレ4 (%) テレ5 (%)	6	6	6	6	6	6	5	5
	1	2	3	4	5	6	7	8
	0	45	0	0	0	0	45	0
	0	0	45	0	0	0	45	45
	0	0	0	45	0	0	0	45
	0	0	0	0	45	0	0	0
0	0	0	0	0	45	0	0	

AC360/6J

ランナー定格総荷重表

MS-A

定格総荷重(t) = 荷重 + フックブロック質量

補ジブ長さ	7 m
補ジブ角度	0°
アウトリガー長さ	8,68 m
アウトリガー幅	5,54 m
カウンターウエイト	14,5 t

主ジブ長さ (m)

22,7	22,7	22,7	23,8	27,2	27,2	27,2	27,2
------	------	------	------	------	------	------	------

作業半径 (m)

4,5	55,9	57,9						
5	49,1	51	51,8	49,9				
6	38,9	40,6	41,4	40,8	31,5	34,4	36,8	37,6
7	31,7	33,3	34	33,6	25,4	28,1	30,3	31,1
8	26,3	27,9	28,6	28,3	20,8	23,3	25,5	26,2
9	22,2	23,7	24,3	24,1	17,1	19,6	21,7	22,3
10	18,9	20,1	20,6	20,7	14,2	16,6	18,6	19,2
12	13,4	14,3	14,8	14,9	9,8	12,1	14	14,5
14	9,7	10,6	11	11,2	6,6	8,8	10,3	10,7
16	7,2	8,1	8,4	8,5	4,3	6,4	7,7	8,2
18	5,3	6,2	6,5	6,6	2,4	4,5	5,9	6,2
20	3,9	4,7	5,1	5,2		3	4,4	4,8
22	2,5	3,5	3,9	4		1,7	3,1	3,6
24		2,4	2,9	3			2	2,5
26		1,6	2	2,1				1,6
ロープ条数	5	6	5	5	3	4	4	4
LKコード	9	10	11	12	13	14	15	16
テレ1 (%)	0	0	0	0	45	0	0	0
テレ2 (%)	0	0	0	0	45	45	0	0
テレ3 (%)	45	0	0	0	45	45	45	0
テレ4 (%)	45	45	0	0	0	45	45	90
テレ5 (%)	0	45	90	100	0	0	45	45

AC360/6J

ランナー定格総荷重表

MS-A

定格総荷重(t) = 荷重 + フックブロック質量

補ジブ長さ	7 m
補ジブ角度	0°
アウトリガー長さ	8,68 m
アウトリガー幅	5,54 m
カウンターウエイト	14,5 t

主ジブ長さ (m)

27,2	28,3	31,7	31,7	31,7	31,7	31,7	31,7
------	------	------	------	------	------	------	------

作業半径 (m)

6	38,2	37,6	29,7					
7	31,7	31,3	24,2	27	27,8	28,4	28,9	29,6
8	26,8	26,5	19,9	22,6	23,4	24	24,5	25,1
9	22,9	22,7	16,6	19,2	19,9	20,5	21	21,6
10	19,8	19,6	13,8	16,4	17,1	17,6	18,1	18,7
12	14,9	14,9	9,7	12,1	12,8	13,3	13,8	14,3
14	11,1	11,2	6,7	9	9,7	10,2	10,6	11,1
16	8,5	8,6	4,4	6,7	7,3	7,8	8,2	8,5
18	6,6	6,7	2,6	4,9	5,5	6	6,2	6,6
20	5,1	5,2		3,4	4	4,5	4,8	5,1
22	3,9	4		2,2	2,8	3,2	3,6	4
24	2,9	3			1,7	2,1	2,5	2,9
26	2	2,1					1,6	2
ロープ条数	4	4	3	3	3	3	3	3
LKコード	17	18	19	20	21	22	23	24
テレ1 (%)	0	0	45	0	0	0	0	0
テレ2 (%)	0	0	45	45	0	0	0	0
テレ3 (%)	0	0	45	45	90	45	45	0
テレ4 (%)	45	45	45	45	45	90	45	90
テレ5 (%)	90	100	0	45	45	45	90	90

AC360/6J

ランナー定格総荷重表

MS-A

定格総荷重(t) = 荷重 + フックブロック質量

補ジブ長さ	7 m
補ジブ角度	0°
アウトリガー長さ	8,68 m
アウトリガー幅	5,54 m
カウンターウエイト	14,5 t

主ジブ長さ (m)

33,8	36,2	36,2	36,2	36,2	36,2	36,2	38,3
------	------	------	------	------	------	------	------

作業半径 (m)

7		23,4						
8	24,5	19,5	20,2	20,9	21,9	22,1	23,1	
9	21,1	16,3	17,1	17,7	18,7	18,9	19,8	19,4
10	18,3	13,8	14,5	15,1	16,1	16,2	17,2	16,8
12	14,1	9,9	10,6	11,1	12	12,2	13,1	12,9
14	11	7	7,7	8,2	9,1	9,3	10,1	10
16	8,6	4,8	5,5	6	6,8	7	7,8	7,7
18	6,7	3,1	3,7	4,2	5,1	5,2	6,1	6
20	5,2	1,7	2,3	2,8	3,6	3,8	4,6	4,6
22	4			1,7	2,5	2,6	3,4	3,4
24	3					1,7	2,4	2,4
26	2						1,6	1,6
ロープ条数	3	3	2	2	2	2	3	2
LKコード	25	26	27	28	29	30	31	32
テレ1 (%)	0	45	0	0	0	0	0	0
テレ2 (%)	0	45	90	45	45	0	0	0
テレ3 (%)	0	45	45	90	45	90	45	45
テレ4 (%)	100	45	45	45	45	90	90	100
テレ5 (%)	100	45	45	45	90	45	90	100

AC360/6J

ランナー定格総荷重表

MS-A

定格総荷重(t) = 荷重 + フックブロック質量

補ジブ長さ	7 m
補ジブ角度	0°
アウトリガー長さ	8,68 m
アウトリガー幅	5,54 m
カウンターウエイト	14,5 t

主ジブ長さ (m)

40,7	40,7	40,7	40,7	40,7	40,7	40,7	40,7	43,9
------	------	------	------	------	------	------	------	------

作業半径 (m)

9	13,9	14,6	16	15,8	16,8	17,7	18,3	
10	11,6	12,2	13,6	13,4	14,4	15,3	15,8	15,2
12	8	8,6	9,9	9,7	10,7	11,5	12	11,6
14	5,3	5,9	7,2	7	7,9	8,7	9,2	8,8
16	3,2	3,8	5,1	4,9	5,8	6,5	7	6,8
18	1,6	2,2	3,4	3,2	4,1	4,8	5,3	5,1
20			2	1,9	2,7	3,5	3,9	3,8
22					1,6	2,3	2,8	2,6
24							1,8	1,7
ロープ条数	2	2	2	2	2	2	2	2
LKコード	33	34	35	36	37	38	39	40
テレ1 (%)	90	45	45	0	0	0	0	0
テレ2 (%)	45	90	45	90	45	45	0	0
テレ3 (%)	45	45	45	90	90	45	90	100
テレ4 (%)	45	45	45	45	90	90	90	100
テレ5 (%)	45	45	90	45	45	90	90	100

AC360/6J

ランナー定格総荷重表

MS-A

定格総荷重(t) = 荷重 + フックブロック質量

補ジブ長さ	7 m
補ジブ角度	0°
アウトリガー長さ	8,68 m
アウトリガー幅	5,54 m
カウンターウエイト	14,5 t

主ジブ長さ (m)

45,2	45,2	45,2	45,2	48,4
------	------	------	------	------

作業半径 (m)

10	11,4	13	12,8	14,1	
12	7,9	9,5	9,3	10,5	10,2
14	5,4	6,9	6,7	7,9	7,6
16	3,4	4,9	4,7	5,9	5,6
18	1,8	3,3	3,1	4,2	4,1
20		2	1,8	2,9	2,8
22				1,8	1,7
ロープ条数	2	2	2	2	2
LKコード	42	43	44	45	46
テレ1 (%)	45	45	0	0	0
テレ2 (%)	90	45	90	45	45
テレ3 (%)	90	45	90	90	100
テレ4 (%)	45	90	90	90	100
テレ5 (%)	45	90	45	90	100

AC360/6J

ランナー定格総荷重表

MS-A

定格総荷重(t) = 荷重 + フックブロック質量

補ジブ長さ	7 m
補ジブ角度	0°
アウトリガー長さ	8,68 m
アウトリガー幅	5,54 m
カウンターウエイト	14,5 t

主ジブ長さ (m)

49,7	49,7
------	------

作業半径 (m)

12	8,7	9,2
14	6,3	6,8
16	4,3	4,8
18	2,8	3,3
20	1,5	2
	2	2
	49	50
	45	0
	45	90
	90	90
	90	90
	90	90

ロープ条数

LKコード

テレ1 (%)

テレ2 (%)

テレ3 (%)

テレ4 (%)

テレ5 (%)

AC360/6J

ランナー定格総荷重表

MS-A

定格総荷重(t) = 荷重 + フックブロック質量

補ジブ長さ	7 m
補ジブ角度	20 °
アウトリガー長さ	8,68 m
アウトリガー幅	5,54 m
カウンターウエイト	14,5 t

主ジブ長さ (m)

13,7	18,2	18,2	18,2	18,2	18,2	22,7	22,7
------	------	------	------	------	------	------	------

作業半径 (m)

5	25,3							
6	23,2	24,5	24,6	24,6	24,5	24,2		
7	21,3	22,8	22,8	22,8	22,7	22,4	23,9	23,8
8	19,7	21,2	21,3	21,3	21,3	21	22,4	22,4
9	18,4	19,9	20	20	20	19,7	21,2	21,2
10	17,1	18,8	18,9	18,9	18,8	18,7	17,7	19,5
12	14,4	12,9	13,7	14,3	14,9	15,3	12,5	13,8
14	10,4	9	9,8	10,4	10,9	11,3	8,7	9,8
16	7,6	6,3	7	7,6	8,1	8,6	6	7,1
18	5,6	4,3	5	5,6	6,1	6,5	3,8	5,1
20		2,4	3,3	4	4,5	4,9	2	3,4
22			1,8	2,5	3,2	3,7		1,9
ロープ条数	3	3	3	3	3	3	3	3
LKコード	1	2	3	4	5	6	7	8
テレ1 (%)	0	45	0	0	0	0	45	0
テレ2 (%)	0	0	45	0	0	0	45	45
テレ3 (%)	0	0	0	45	0	0	0	45
テレ4 (%)	0	0	0	0	45	0	0	0
テレ5 (%)	0	0	0	0	0	45	0	0

AC360/6J

ランナー定格総荷重表

MS-A

定格総荷重(t) = 荷重 + フックブロック質量

補ジブ長さ	7 m
補ジブ角度	20 °
アウトリガー長さ	8,68 m
アウトリガー幅	5,54 m
カウンターウエイト	14,5 t

主ジブ長さ (m)

22,7	22,7	22,7	23,8	27,2	27,2	27,2	27,2
------	------	------	------	------	------	------	------

作業半径 (m)

7	23,8	23,4	23,1	23,2				
8	22,4	22	21,7	21,8	23,4	23,3	22,9	22,6
9	21,1	20,9	20,6	20,7	19,9	22	21,7	21,3
10	20	19,8	19,5	19,6	16,7	18,7	20,4	20,4
12	14,7	15,5	15,9	16	11,8	13,8	15,3	15,7
14	10,8	11,6	11,9	12	8,3	10,2	11,3	11,7
16	8	8,8	9,1	9,2	5,6	7,5	8,6	8,9
18	6	6,7	7,1	7,2	3,6	5,4	6,5	6,9
20	4,4	5,2	5,5	5,6	1,9	3,8	5	5,3
22	3,1	3,9	4,3	4,4		2,4	3,7	4,1
24	1,8	2,8	3,2	3,4			2,5	3
26		1,8	2,2	2,4			1,5	2
28				1,5				
ロープ条数	3	3	3	3	3	3	2	2
LKコード	9	10	11	12	13	14	15	16
テレ1 (%)	0	0	0	0	45	0	0	0
テレ2 (%)	0	0	0	0	45	45	0	0
テレ3 (%)	45	0	0	0	45	45	45	0
テレ4 (%)	45	45	0	0	0	45	45	90
テレ5 (%)	0	45	90	100	0	0	45	45

AC360/6J

ランナー定格総荷重表

MS-A

定格総荷重(t) = 荷重 + フックブロック質量

補ジブ長さ	7 m
補ジブ角度	20 °
アウトリガー長さ	8,68 m
アウトリガー幅	5,54 m
カウンターウエイト	14,5 t

主ジブ長さ (m)

27,2	28,3	31,7	31,7	31,7	31,7	31,7	31,7
------	------	------	------	------	------	------	------

作業半径 (m)

8	22,4	22,3	22,9	23,5				
9	21,2	21,2	19,1	21,4	22	21,9	21,9	21,8
10	20,3	20,3	16,1	18,3	18,9	19,4	19,8	20,3
12	16	16,1	11,6	13,7	14,3	14,8	15,2	15,6
14	12	12,1	8,2	10,3	10,9	11,4	11,7	12,1
16	9,2	9,3	5,7	7,8	8,4	8,7	9	9,3
18	7,2	7,3	3,7	5,8	6,3	6,7	6,9	7,2
20	5,6	5,7	2,2	4,2	4,7	5,1	5,3	5,7
22	4,4	4,4		2,9	3,4	3,8	4,1	4,4
24	3,4	3,4		1,8	2,3	2,7	3	3,4
26	2,3	2,4				1,7	2	2,4
28	1,5	1,6						1,6
ロープ条数	2	2	2	3	2	2	2	2
LKコード	17	18	19	20	21	22	23	24
テレ1 (%)	0	0	45	0	0	0	0	0
テレ2 (%)	0	0	45	45	0	0	0	0
テレ3 (%)	0	0	45	45	90	45	45	0
テレ4 (%)	45	45	45	45	45	90	45	90
テレ5 (%)	90	100	0	45	45	45	90	90

AC360/6J

ランナー定格総荷重表

MS-A

定格総荷重(t) = 荷重 + フックブロック質量

補ジブ長さ	7 m
補ジブ角度	20 °
アウトリガー長さ	8,68 m
アウトリガー幅	5,54 m
カウンターウエイト	14,5 t

主ジブ長さ (m)

33,8	36,2	36,2	36,2	36,2	36,2	36,2	38,3
------	------	------	------	------	------	------	------

作業半径 (m)

9	21,7	18,7	19,3	19,9	20,7			
10	19,9	15,9	16,5	17	17,8	18	18,8	18,4
12	15,4	11,6	12,2	12,7	13,5	13,7	14,4	14,2
14	12,1	8,5	9	9,5	10,3	10,5	11,2	11,1
16	9,4	6	6,6	7,1	7,9	8	8,8	8,7
18	7,3	4,1	4,7	5,2	6	6,1	6,9	6,8
20	5,7	2,6	3,2	3,7	4,4	4,6	5,3	5,3
22	4,5		1,9	2,4	3,2	3,3	4	4
24	3,5				2,1	2,2	3	3
26	2,5						2,1	2,1
28	1,6							
	2	2	2	2	2	2	2	2
	25	26	27	28	29	30	31	32
テレ1 (%)	0	45	0	0	0	0	0	0
テレ2 (%)	0	45	90	45	45	0	0	0
テレ3 (%)	0	45	45	90	45	90	45	45
テレ4 (%)	100	45	45	45	45	90	90	100
テレ5 (%)	100	45	45	45	90	45	90	100

 ロープ条数
 LKコード
 テレ1 (%)
 テレ2 (%)
 テレ3 (%)
 テレ4 (%)
 テレ5 (%)

AC360/6J

ランナー定格総荷重表

MS-A
定格総荷重(t) = 荷重 + フックブロック質量

補ジブ長さ	7 m
補ジブ角度	20 °
アウトリガー長さ	8,68 m
アウトリガー幅	5,54 m
カウンターウエイト	14,5 t

主ジブ長さ (m)

40,7	40,7	40,7	40,7	40,7	40,7	40,7	40,7	43,9
------	------	------	------	------	------	------	------	------

作業半径 (m)

10	13,8	14,4	15,6	15,4				
12	9,8	10,4	11,5	11,4	12,2	12,9	13,4	12,9
14	6,8	7,4	8,5	8,4	9,2	9,9	10,3	10
16	4,6	5,1	6,2	6,1	6,9	7,6	8	7,7
18	2,8	3,3	4,4	4,2	5,1	5,7	6,2	6
20		1,8	2,9	2,8	3,6	4,3	4,7	4,5
22			1,7	1,5	2,3	3	3,5	3,3
24						2	2,4	2,3
26							1,5	
ロープ条数	2	2	2	2	2	2	2	2
LKコード	33	34	35	36	37	38	39	40
テレ1 (%)	90	45	45	0	0	0	0	0
テレ2 (%)	45	90	45	90	45	45	0	0
テレ3 (%)	45	45	45	90	90	45	90	100
テレ4 (%)	45	45	45	45	90	90	90	100
テレ5 (%)	45	45	90	45	45	90	90	100

AC360/6J

ランナー定格総荷重表

MS-A

定格総荷重(t) = 荷重 + フックブロック質量

補ジブ長さ	7 m
補ジブ角度	20 °
アウトリガー長さ	8,68 m
アウトリガー幅	5,54 m
カウンターウエイト	14,5 t

主ジブ長さ (m)

45,2	45,2	45,2	48,4
------	------	------	------

作業半径 (m)

12	11	10,9	12	
14	8,2	8,1	9,1	8,8
16	6	5,9	6,9	6,7
18	4,3	4,1	5,1	5
20	2,8	2,7	3,7	3,6
22	1,7	1,5	2,5	2,4
24			1,5	
	2	2	2	2
	43	44	45	46
	45	0	0	0
	45	90	45	45
	45	90	90	100
	90	90	90	100
90	45	90	100	

ロープ条数
LKコード
テレ1 (%)
テレ2 (%)
テレ3 (%)
テレ4 (%)
テレ5 (%)

AC360/6J

ランナー定格総荷重表

MS-A

定格総荷重(t) = 荷重 + フックブロック質量

補ジブ長さ	7 m
補ジブ角度	20 °
アウトリガー長さ	8,68 m
アウトリガー幅	5,54 m
カウンターウエイト	14,5 t

主ジブ長さ (m)

作業半径 (m)

14	8
16	5,9
18	4,2
20	2,9
22	1,7
	2
	50
	0
	90
	90
	90
	90

ロープ条数
LKコード
テレ1 (%)
テレ2 (%)
テレ3 (%)
テレ4 (%)
テレ5 (%)

AC360/6J

ランナー定格総荷重表

MS-A

定格総荷重(t) = 荷重 + フックブロック質量

補ジブ長さ	7 m
補ジブ角度	40 °
アウトリガー長さ	8,68 m
アウトリガー幅	5,54 m
カウンターウエイト	14,5 t

主ジブ長さ (m)

13,7	18,2	18,2	18,2	18,2	18,2	22,7	22,7
------	------	------	------	------	------	------	------

作業半径 (m)

7	15,7							
8	14,9	15,5	15,5	15,4	15,5	15,3	15,8	15,8
9	14,2	14,9	14,9	14,8	14,8	14,7	15,2	15,3
10	13,6	14,3	14,3	14,2	14,2	14,1	14,7	14,8
12	12,7	13,4	13,4	13,4	13,4	13,3	13,9	13,9
14	11	10	10,6	11,2	11,6	12	9,8	10,8
16	8	7	7,6	8,2	8,7	9,1	6,8	7,8
18		4,7	5,4	6	6,4	6,8	4,6	5,6
20							2,6	3,9
22								2,2
ロープ条数 LKコード テレ1 (%) テレ2 (%) テレ3 (%) テレ4 (%) テレ5 (%)	2	2	2	2	2	2	2	2
	1	2	3	4	5	6	7	8
	0	45	0	0	0	0	45	0
	0	0	45	0	0	0	45	45
	0	0	0	45	0	0	0	45
	0	0	0	0	45	0	0	0
	0	0	0	0	0	45	0	0

AC360/6J

ランナー定格総荷重表

MS-A

定格総荷重(t) = 荷重 + フックブロック質量

補ジブ長さ	7 m
補ジブ角度	40 °
アウトリガー長さ	8,68 m
アウトリガー幅	5,54 m
カウンターウエイト	14,5 t

主ジブ長さ (m)

22,7	22,7	22,7	23,8	27,2	27,2	27,2	27,2
------	------	------	------	------	------	------	------

作業半径 (m)

8	15,8							
9	15,2	15,1	15	15	15,5	15,5	15,4	15,3
10	14,7	14,6	14,6	14,5	15,1	15	14,9	14,9
12	13,9	13,8	13,7	13,8	13,5	14,3	14,1	14,1
14	11,6	12,3	12,6	12,7	9,6	11,2	12,2	12,5
16	8,6	9,4	9,7	9,8	6,7	8,2	9,2	9,5
18	6,5	7,2	7,5	7,6	4,4	6	7	7,4
20	4,8	5,5	5,8	5,9	2,6	4,3	5,4	5,7
22	3,4	4,1	4,5	4,6		2,8	4	4,4
24				3,5		1,5	2,8	3,3
26							1,7	2,2
ロープ条数	2	2	2	2	2	2	2	2
LKコード	9	10	11	12	13	14	15	16
テレ1 (%)	0	0	0	0	45	0	0	0
テレ2 (%)	0	0	0	0	45	45	0	0
テレ3 (%)	45	0	0	0	45	45	45	0
テレ4 (%)	45	45	0	0	0	45	45	90
テレ5 (%)	0	45	90	100	0	0	45	45

AC360/6J

ランナー定格総荷重表

MS-A

定格総荷重(t) = 荷重 + フックブロック質量

補ジブ長さ	7 m
補ジブ角度	40 °
アウトリガー長さ	8,68 m
アウトリガー幅	5,54 m
カウンターウエイト	14,5 t

主ジブ長さ (m)

27,2	28,3	31,7	31,7	31,7	31,7	31,7	31,7
------	------	------	------	------	------	------	------

作業半径 (m)

9	15,2							
10	14,8	14,8	15,3	15,3	15,1	15	15	14,9
12	14	14,1	13,2	14,5	14,4	14,3	14,2	14,2
14	12,8	12,8	9,6	11,5	12	12,3	12,5	12,8
16	9,8	9,9	6,8	8,7	9,1	9,4	9,6	9,9
18	7,6	7,7	4,6	6,6	6,9	7,2	7,4	7,7
20	6	6	2,9	4,8	5,2	5,5	5,8	6,1
22	4,6	4,7		3,4	3,9	4,2	4,4	4,7
24	3,6	3,6		2,2	2,7	3,1	3,4	3,7
26	2,5	2,6			1,6	2	2,3	2,7
28								1,8
	2	2	2	2	2	2	2	2
	17	18	19	20	21	22	23	24
テレ1 (%)	0	0	45	0	0	0	0	0
テレ2 (%)	0	0	45	45	0	0	0	0
テレ3 (%)	0	0	45	45	90	45	45	0
テレ4 (%)	45	45	45	45	45	90	45	90
テレ5 (%)	90	100	0	45	45	45	90	90

 ロープ条数
 LKコード
 テレ1 (%)
 テレ2 (%)
 テレ3 (%)
 テレ4 (%)
 テレ5 (%)

AC360/6J

ランナー定格総荷重表

MS-A

定格総荷重(t) = 荷重 + フックブロック質量

補ジブ長さ	7 m
補ジブ角度	40 °
アウトリガー長さ	8,68 m
アウトリガー幅	5,54 m
カウンターウエイト	14,5 t

主ジブ長さ (m)

33,8	36,2	36,2	36,2	36,2	36,2	36,2	38,3
------	------	------	------	------	------	------	------

作業半径 (m)

12	14,2	13,1	13,7	14,1	14,5	14,4	14,4	14,3
14	12,9	9,7	10,3	10,7	11,4	11,5	12,2	12,1
16	10	7,1	7,6	8,1	8,8	8,9	9,6	9,5
18	7,8	5	5,6	6	6,7	6,9	7,5	7,5
20	6,1	3,3	3,9	4,4	5,1	5,2	5,9	5,9
22	4,8	2	2,5	3	3,7	3,8	4,5	4,5
24	3,7			1,8	2,5	2,7	3,4	3,4
26	2,8				1,6	1,7	2,4	2,4
28	1,9						1,5	1,6
ロープ条数	2	2	2	2	2	2	2	2
LKコード	25	26	27	28	29	30	31	32
テレ1 (%)	0	45	0	0	0	0	0	0
テレ2 (%)	0	45	90	45	45	0	0	0
テレ3 (%)	0	45	45	90	45	90	45	45
テレ4 (%)	100	45	45	45	45	90	90	100
テレ5 (%)	100	45	45	45	90	45	90	100

AC360/6J

ランナー定格総荷重表

MS-A

定格総荷重(t) = 荷重 + フックブロック質量

補ジブ長さ	7 m
補ジブ角度	40 °
アウトリガー長さ	8,68 m
アウトリガー幅	5,54 m
カウンターウエイト	14,5 t

主ジブ長さ (m)

40,7	40,7	40,7	40,7	40,7	40,7	40,7	40,7	43,9
------	------	------	------	------	------	------	------	------

作業半径 (m)

12	11,4	11,9	12,9	12,8	13,6	14,2	14,5	
14	8,2	8,7	9,7	9,6	10,3	10,9	11,4	11
16	5,7	6,2	7,2	7,1	7,8	8,5	8,9	8,6
18	3,7	4,2	5,2	5,1	5,9	6,5	6,9	6,7
20	2,1	2,6	3,6	3,5	4,2	4,9	5,3	5,1
22			2,3	2,2	2,9	3,6	4	3,8
24					1,8	2,5	2,9	2,7
26						1,5	1,9	1,8
ロープ条数	2	2	2	2	2	2	2	2
LKコード	33	34	35	36	37	38	39	40
テレ1 (%)	90	45	45	0	0	0	0	0
テレ2 (%)	45	90	45	90	45	45	0	0
テレ3 (%)	45	45	45	90	90	45	90	100
テレ4 (%)	45	45	45	45	90	90	90	100
テレ5 (%)	45	45	90	45	45	90	90	100

AC360/6J

ランナー定格総荷重表

MS-A

定格総荷重(t) = 荷重 + フックブロック質量

補ジブ長さ	7 m
補ジブ角度	40 °
アウトリガー長さ	8,68 m
アウトリガー幅	5,54 m
カウンターウエイト	14,5 t

主ジブ長さ (m)

45,2	45,2	45,2	48,4
------	------	------	------

作業半径 (m)

14	9,4	9,2	10,2	9,8
16	7	6,9	7,8	7,6
18	5,1	5	5,9	5,7
20	3,6	3,4	4,4	4,2
22	2,3	2,1	3,1	3
24			2	1,9
ロープ条数 LKコード テレ1 (%) テレ2 (%) テレ3 (%) テレ4 (%) テレ5 (%)	2	2	2	2
	43	44	45	46
	45	0	0	0
	45	90	45	45
	45	90	90	100
	90	90	90	100
	90	45	90	100

AC360/6J

ランナー定格総荷重表

MS-A

定格総荷重(t) = 荷重 + フックブロック質量

補ジブ長さ 7 m
 補ジブ角度 40 °
 アウトリガー長さ 8,68 m
 アウトリガー幅 5,54 m
 カウンターウエイト 14,5 t

主ジブ長さ (m)

49,7	49,7
------	------

作業半径 (m)

14	8,7	9,1
16	6,4	6,8
18	4,6	5
20	3,1	3,6
22	1,9	2,3
	2	2
	49	50
	45	0
	45	90
	90	90
	90	90
	90	90

ロープ条数
 LKコード
 テレ1 (%)
 テレ2 (%)
 テレ3 (%)
 テレ4 (%)
 テレ5 (%)

AC360/6J

スーパーリフト搭載ランナー定格総荷重表

MS-SL

定格総荷重(t) = 荷重 + フックブロック質量

補ジブ長さ	2,5 m
補ジブ角度	10°
アウトリガー長さ	8,68 m
アウトリガー幅	8,5 m
カウンターウエイト	116,7 t

主ジブ長さ (m)

36,2	40,7	45,2	49,7	54,2	58,7	64
------	------	------	------	------	------	----

作業半径 (m)

6	67,4						
7	67,4	67,3					
8	67,4	66,8	59,3				
9	66,6	66,3	57,9	48			
10	65,8	65,2	56,5	46,9	38,2	29,8	
12	63,9	62,8	53,9	45	36,7	28,6	22,1
14	61,1	59,5	51,5	43,2	35,3	27,5	21,1
16	53,7	52,3	49,1	41,6	34	26,4	20,3
18	47,7	46,4	45,6	40,1	32,8	25,4	19,5
20	42,4	41,5	40,8	38,7	31,6	24,6	18,8
22	37,6	37	36,7	36,3	30,4	23,7	18,1
24	33,6	33,1	32,9	32,9	29,2	22,8	17,4
26	30	29,4	29,2	29,4	27,9	22	16,8
28	26,8	26,2	26,1	26,3	26,6	21,4	16,1
30	24,1	23,5	23,4	23,6	24	20,8	15,7
34	18,1	19	18,9	19,1	19,5	19,5	14,7
38		14,4	15,1	15,3	15,8	16,4	13,8
40		10,5	13,6	13,8	14,2	14,8	13,3
42			11,7	12,4	12,8	13,3	13
44			8,7	11,1	11,5	12,1	12
46				9,8	10,4	10,9	10,9
48				7,4	9,3	9,9	9,8
50					8,4	8,9	8,9
52					6,4	8,1	8
54						7,3	7,2
56						5,7	6,5
58							5,8
62							3,4
ロープ条数	6	6	6	5	4	3	2
LKコード	26	33	41	47	52	55	56
テレ1 (%)	45	90	90	90	90	90	100
テレ2 (%)	45	45	90	90	90	90	100
テレ3 (%)	45	45	45	90	90	90	100
テレ4 (%)	45	45	45	45	90	90	100
テレ5 (%)	45	45	45	45	45	90	100

AC360/6J

スーパーリフト搭載ランナー定格総荷重表

MS-SL

定格総荷重(t) = 荷重 + フックブロック質量

補ジブ長さ	2,5 m
補ジブ角度	10 °
アウトリガー長さ	8,68 m
アウトリガー幅	8,5 m
カウンターウエイト	95,9 t

主ジブ長さ (m)

36,2	40,7	45,2	49,7	54,2	58,7	64
------	------	------	------	------	------	----

作業半径 (m)

6	67,4						
7	67,4	67,3					
8	67,4	66,8	59,3				
9	66,6	66,3	57,9	48			
10	65,8	65,2	56,5	46,9	38,2	29,8	
12	63,9	62,8	53,9	45	36,7	28,6	22,1
14	60,6	59,5	51,5	43,2	35,3	27,5	21,1
16	51,9	51,4	49,1	41,6	34	26,4	20,3
18	45	44,4	44,3	40,1	32,8	25,4	19,5
20	38,7	38	37,9	38,1	31,6	24,6	18,8
22	33,2	32,5	32,4	32,6	30,4	23,7	18,1
24	28,8	28,2	28	28,2	28,7	22,8	17,4
26	25,2	24,6	24,4	24,7	25,1	22	16,8
28	22,2	21,6	21,4	21,7	22,1	21,4	16,1
30	19,7	19	18,9	19,1	19,5	20	15,7
34	15,5	14,7	14,6	14,8	15,2	15,8	14,7
38		11,4	11,3	11,5	11,9	12,5	12,5
40		10,1	9,9	10,1	10,5	11,1	11,1
42			8,7	8,9	9,3	9,9	9,9
44			7,6	7,8	8,2	8,8	8,7
46				6,8	7,2	7,8	7,7
48				6	6,3	6,9	6,8
50					5,5	6	6
52					4,8	5,3	5,3
54						4,6	4,6
56						4	4
58							3,4
62							2,4
ロープ条数	6	6	6	5	4	3	2
LKコード	26	33	41	47	52	55	56
テレ1 (%)	45	90	90	90	90	90	100
テレ2 (%)	45	45	90	90	90	90	100
テレ3 (%)	45	45	45	90	90	90	100
テレ4 (%)	45	45	45	45	90	90	100
テレ5 (%)	45	45	45	45	45	90	100

AC360/6J

スーパーリフト搭載ランナー定格総荷重表

MS-SL

定格総荷重(t) = 荷重 + フックブロック質量

補ジブ長さ	2,5 m
補ジブ角度	10°
アウトリガー長さ	8,68 m
アウトリガー幅	8,5 m
カウンターウエイト	75,1 t

主ジブ長さ (m)

36,2	40,7	45,2	49,7	54,2	58,7	64
------	------	------	------	------	------	----

作業半径 (m)

6	67,4						
7	67,4	67,3					
8	67,4	66,8	59,3				
9	66,6	66,3	57,9	48			
10	65,8	65,2	56,5	46,9	38,2	29,8	
12	63,9	62,8	53,9	45	36,7	28,6	22,1
14	56,1	54,9	51,5	43,2	35,3	27,5	21,1
16	45,4	44,7	44,2	41,6	34	26,4	20,3
18	37,5	36,8	36,6	36,7	32,8	25,4	19,5
20	31,5	30,8	30,7	30,9	31,3	24,6	18,8
22	26,8	26,1	26	26,2	26,6	23,7	18,1
24	23	22,4	22,2	22,5	22,9	22,8	17,4
26	19,9	19,3	19,2	19,4	19,8	20,3	16,8
28	17,3	16,6	16,4	16,7	17,1	17,7	16,1
30	15	14,3	14,1	14,3	14,8	15,4	15,4
34	11,3	10,6	10,4	10,6	11,1	11,7	11,7
38		7,8	7,6	7,8	8,3	8,8	8,8
40		6,7	6,5	6,7	7,1	7,7	7,6
42			5,4	5,6	6	6,6	6,6
44			4,5	4,7	5,1	5,7	5,6
46				3,9	4,3	4,8	4,8
48				3,1	3,5	4	4
50					2,8	3,3	3,3
52					2,2	2,7	2,6
54						2,1	2,1
56						1,6	1,5
ロープ条数	6	6	6	5	4	3	2
LKコード	26	33	41	47	52	55	56
テレ1 (%)	45	90	90	90	90	90	100
テレ2 (%)	45	45	90	90	90	90	100
テレ3 (%)	45	45	45	90	90	90	100
テレ4 (%)	45	45	45	45	90	90	100
テレ5 (%)	45	45	45	45	45	90	100

AC360/6J

スーパーリフト搭載ランナー定格総荷重表

MS-SL

定格総荷重(t) = 荷重 + フックブロック質量

補ジブ長さ	2,5 m
補ジブ角度	10 °
アウトリガー長さ	8,68 m
アウトリガー幅	8,5 m
カウンターウエイト	54,3 t

主ジブ長さ (m)

36,2	40,7	45,2	49,7	54,2	58,7	64
------	------	------	------	------	------	----

作業半径 (m)

6	67,4						
7	67,4	67,3					
8	67,4	66,8	59,3				
9	66,6	66,3	57,9	48			
10	65,8	65,2	56,5	46,9	38,2	29,8	
12	55,5	52,4	50,2	45	36,7	28,6	22,1
14	44,4	42,2	40,6	39,6	35,3	27,5	21,1
16	35,3	34,5	33,4	32,7	32,3	26,4	20,3
18	28,7	28	27,9	27,3	27,1	25,4	19,5
20	23,8	23,1	23	22,9	22,8	22,9	18,8
22	19,9	19,2	19,1	19,3	19,4	19,6	18,1
24	16,7	15,9	15,7	16	16,5	16,7	16,2
26	13,9	13,1	13	13,2	13,7	14,4	13,9
28	11,6	10,9	10,7	11	11,5	12,1	11,9
30	9,7	9	8,8	9	9,5	10,1	10,1
34	6,7	5,9	5,8	6	6,5	7	7
38		3,6	3,5	3,7	4,1	4,7	4,7
40		2,7	2,5	2,7	3,2	3,7	3,7
42			1,7	1,9	2,3	2,9	2,9
44					1,5	2,1	2,1
ロープ条数	6	6	6	5	4	3	2
LKコード	26	33	41	47	52	55	56
テレ1 (%)	45	90	90	90	90	90	100
テレ2 (%)	45	45	90	90	90	90	100
テレ3 (%)	45	45	45	90	90	90	100
テレ4 (%)	45	45	45	45	90	90	100
テレ5 (%)	45	45	45	45	45	90	100

AC360/6J

スーパーリフト搭載ランナー定格総荷重表

MS-A-SL

定格総荷重(t) = 荷重 + フックブロック質量

補ジブ長さ	7 m
補ジブ角度	0°
アウトリガー長さ	8,68 m
アウトリガー幅	8,5 m
カウンターウエイト	116,7 t

主ジブ長さ (m)

36,2	40,7	45,2	49,7	54,2	58,7	64
------	------	------	------	------	------	----

作業半径 (m)

7	56,1						
8	51,2	52,1	49,6				
9	46,9	48,4	47	40,7			
10	43,5	45	44,4	39,8	31,7		
12	37,3	39,4	39,8	37,9	30,6	24,3	18,8
14	33,3	35,1	35,5	35	29,5	23,4	18,1
16	29,3	31,7	32,5	32,1	28,5	22,5	17,5
18	26,1	28,3	29,7	29,9	27,3	21,7	16,8
20	24	25,5	26,9	27,7	26	21	16,2
22	22	23,7	24,6	25,5	24,8	20,3	15,6
24	19,9	21,9	23,1	23,7	23,5	19,6	15,1
26	18,3	20,1	21,6	22,4	22,3	18,9	14,6
28	17,2	18,4	20	21,1	21,2	18,3	14
30	16	17,4	18,5	19,8	20,2	17,8	13,5
34	14	15,4	16,6	17,4	18,1	16,8	12,8
38	12,5	13,7	14,9	15,9	16,3	15,9	12
42		12,5	12,9	13	13,3	13,7	11,2
44		9,5	11,7	11,7	12	12,4	10,9
46			10,2	10,6	10,9	11,3	10,6
48			7,8	9,6	9,8	10,2	10,1
50				8,5	8,9	9,3	9,2
52				6,5	8	8,4	8,3
54					7,3	7,7	7,5
56					5,6	6,9	6,8
58						6,3	6,1
60						5	5,5
62							5
66							2,9

ロープ条数

LKコード

テレ1 (%)

テレ2 (%)

テレ3 (%)

テレ4 (%)

テレ5 (%)

	5	5	5	4	3	3	2
	26	33	41	47	52	55	56
	45	90	90	90	90	90	100
	45	45	90	90	90	90	100
	45	45	45	90	90	90	100
	45	45	45	45	90	90	100
	45	45	45	45	45	90	100

AC360/6J

スーパーリフト搭載ランナー定格総荷重表

MS-A-SL

定格総荷重(t) = 荷重 + フックブロック質量

補ジブ長さ	7 m
補ジブ角度	20°
アウトリガー長さ	8,68 m
アウトリガー幅	8,5 m
カウンターウエイト	116,7 t

主ジブ長さ (m)

36,2	40,7	45,2	49,7	54,2	58,7	64
------	------	------	------	------	------	----

作業半径 (m)

9	23,8						
10	22,7	23,2	23,5				
12	20,9	21,5	21,9	22	22		
14	19,4	20,1	20,5	20,6	20,8	20,1	18,3
16	18,3	18,9	19,2	19,5	19,7	19,1	17,6
18	17,1	17,8	18,3	18,5	18,7	18,3	16,9
20	16,2	16,8	17,4	17,7	17,9	17,5	16,3
22	15,4	16	16,4	16,8	17,1	16,8	15,7
24	14,7	15,3	15,7	16	16,4	16,2	15,2
26	13,9	14,6	15,1	15,4	15,7	15,6	14,7
28	13,4	13,9	14,5	14,8	15,1	15	14,2
30	12,9	13,4	13,9	14,3	14,7	14,5	13,7
34	12	12,6	13	13,2	13,7	13,8	12,8
38	11,6	11,8	12,2	12,6	12,8	13	12,1
42		11,5	11,6	11,9	12,3	12,3	11,4
44		10,1	11,5	11,6	12	12,1	11
46			10,7	10,9	11,2	11,6	10,8
48			8,3	9,8	10,1	10,6	10,5
50				8,8	9,1	9,6	9,5
52				6,9	8,2	8,7	8,6
54					7,4	7,9	7,8
56					6	7,1	7
58						6,4	6,3
60						5,3	5,7
62							5,1
66							3,2
ロープ条数	3	3	3	2	2	2	2
LKコード	26	33	41	47	52	55	56
テレ1 (%)	45	90	90	90	90	90	100
テレ2 (%)	45	45	90	90	90	90	100
テレ3 (%)	45	45	45	90	90	90	100
テレ4 (%)	45	45	45	45	90	90	100
テレ5 (%)	45	45	45	45	45	90	100

AC360/6J

スーパーリフト搭載ランナー定格総荷重表

MS-A-SL
定格総荷重(t) = 荷重 + フックブロック質量

補ジブ長さ	7 m
補ジブ角度	40°
アウトリガー長さ	8,68 m
アウトリガー幅	8,5 m
カウンターウエイト	116,7 t

主ジブ長さ (m)

36,2	40,7	45,2	49,7	54,2	58,7	64
------	------	------	------	------	------	----

作業半径 (m)

10	15,6						
12	14,9	15,1	15,2				
14	14,2	14,5	14,6	14,7	14,7		
16	13,7	13,9	14,2	14,2	14,2	14,1	13,9
18	13,3	13,5	13,7	13,8	13,8	13,7	13,5
20	12,8	13,1	13,3	13,4	13,4	13,4	13,1
22	12,5	12,7	12,9	13	13,1	13	12,8
24	12,2	12,4	12,6	12,7	12,8	12,8	12,5
26	11,9	12,2	12,3	12,3	12,5	12,5	12,3
28	11,7	11,9	12,1	12,2	12,2	12,2	12,1
30	11,6	11,7	11,9	12	12	12	11,8
32	11,5	11,6	11,7	11,8	11,9	11,8	11,6
34		11,5	11,6	11,6	11,7	11,7	11,4
36		11,4	11,5	11,5	11,5	11,5	11,3
38			11,5	11,4	11,3	11,3	11,2
40			11,4	11,4	11,3	11,1	11
42				11,3	11,2	11	10,9
44				11,3	11,2	11	10,8
46					11,2	11	10,6
48					10,2	10,7	10,4
50						9,7	9,7
52						8,8	8,8
54							7,9
56							7,1
ロープ条数	2	2	2	2	2	2	2
LKコード	26	33	41	47	52	55	56
テレ1 (%)	45	90	90	90	90	90	100
テレ2 (%)	45	45	90	90	90	90	100
テレ3 (%)	45	45	45	90	90	90	100
テレ4 (%)	45	45	45	45	90	90	100
テレ5 (%)	45	45	45	45	45	90	100

AC360/6J

スーパーリフト搭載ランナー定格総荷重表

MS-A-SL

定格総荷重(t) = 荷重 + フックブロック質量

補ジブ長さ	7 m
補ジブ角度	0°
アウトリガー長さ	8,68 m
アウトリガー幅	8,5 m
カウンターウエイト	95,9 t

主ジブ長さ (m)

36,2	40,7	45,2	49,7	54,2	58,7	64
------	------	------	------	------	------	----

作業半径 (m)

7	56,1						
8	51,2	52,1	49,6				
9	46,9	48,4	47	40,7			
10	43,5	45	44,4	39,8	31,7		
12	37,3	39,4	39,8	37,9	30,6	24,3	18,8
14	33,3	35,1	35,5	35	29,5	23,4	18,1
16	29,3	31,7	32,5	32,1	28,5	22,5	17,5
18	26,1	28,3	29,7	29,9	27,3	21,7	16,8
20	24	25,5	26,9	27,7	26	21	16,2
22	22	23,7	24,6	25,5	24,8	20,3	15,6
24	19,9	21,9	23,1	23,7	23,5	19,6	15,1
26	18,3	20,1	21,6	22,4	22,3	18,9	14,6
28	17,2	18,4	20	21,1	21,2	18,3	14
30	16	17,4	18,5	19,6	19,9	17,8	13,5
34	14	15,4	15,3	15,4	15,7	16,2	12,8
38	12,5	12,3	12	12,1	12,4	12,9	12
42		9,8	9,4	9,5	9,8	10,3	10,2
44		8,7	8,4	8,4	8,7	9,1	9,1
46			7,4	7,4	7,7	8,2	8,1
48			6,5	6,6	6,8	7,3	7,1
50				5,8	6	6,4	6,3
52				5,1	5,3	5,7	5,6
54					4,6	5	4,9
56					4	4,4	4,3
58						3,8	3,7
60						3,3	3,2
62							2,7
66							1,9

 ロープ条数
 LKコード
 テレ1 (%)
 テレ2 (%)
 テレ3 (%)
 テレ4 (%)
 テレ5 (%)

	5	5	5	4	3	3	2
	26	33	41	47	52	55	56
	45	90	90	90	90	90	100
	45	45	90	90	90	90	100
	45	45	45	90	90	90	100
	45	45	45	45	90	90	100
	45	45	45	45	45	90	100

AC360/6J

スーパーリフト搭載ランナー定格総荷重表

MS-A-SL

定格総荷重(t) = 荷重 + フックブロック質量

補ジブ長さ	7 m
補ジブ角度	20 °
アウトリガー長さ	8,68 m
アウトリガー幅	8,5 m
カウンターウエイト	95,9 t

主ジブ長さ (m)

36,2	40,7	45,2	49,7	54,2	58,7	64
------	------	------	------	------	------	----

作業半径 (m)

9	23,8						
10	22,7	23,2	23,5				
12	20,9	21,5	21,9	22	22		
14	19,4	20,1	20,5	20,6	20,8	20,1	18,3
16	18,3	18,9	19,2	19,5	19,7	19,1	17,6
18	17,1	17,8	18,3	18,5	18,7	18,3	16,9
20	16,2	16,8	17,4	17,7	17,9	17,5	16,3
22	15,4	16	16,4	16,8	17,1	16,8	15,7
24	14,7	15,3	15,7	16	16,4	16,2	15,2
26	13,9	14,6	15,1	15,4	15,7	15,6	14,7
28	13,4	13,9	14,5	14,8	15,1	15	14,2
30	12,9	13,4	13,9	14,3	14,7	14,5	13,7
34	12	12,6	13	13,2	13,7	13,8	12,8
38	11,6	11,8	12,2	12,6	12,8	13	12,1
42		10	9,8	9,9	10,2	10,7	10,6
44		8,8	8,6	8,7	9,1	9,5	9,5
46			7,6	7,7	8,1	8,5	8,4
48			6,7	6,8	7,1	7,6	7,5
50				5,9	6,3	6,7	6,6
52				5,2	5,5	5,9	5,9
54					4,8	5,2	5,1
56					4,1	4,6	4,5
58						4	3,9
60						3,4	3,3
62							2,8
66							1,9
ロープ条数	3	3	3	2	2	2	2
LKコード	26	33	41	47	52	55	56
テレ1 (%)	45	90	90	90	90	90	100
テレ2 (%)	45	45	90	90	90	90	100
テレ3 (%)	45	45	45	90	90	90	100
テレ4 (%)	45	45	45	45	90	90	100
テレ5 (%)	45	45	45	45	45	90	100

AC360/6J

スーパーリフト搭載ランナー定格総荷重表

MS-A-SL

定格総荷重(t) = 荷重 + フックブロック質量

補ジブ長さ	7 m
補ジブ角度	40 °
アウトリガー長さ	8,68 m
アウトリガー幅	8,5 m
カウンターウエイト	95,9 t

主ジブ長さ (m)

36,2	40,7	45,2	49,7	54,2	58,7	64
------	------	------	------	------	------	----

作業半径 (m)

10	15,6						
12	14,9	15,1	15,2				
14	14,2	14,5	14,6	14,7	14,7		
16	13,7	13,9	14,2	14,2	14,2	14,1	13,9
18	13,3	13,5	13,7	13,8	13,8	13,7	13,5
20	12,8	13,1	13,3	13,4	13,4	13,4	13,1
22	12,5	12,7	12,9	13	13,1	13	12,8
24	12,2	12,4	12,6	12,7	12,8	12,8	12,5
26	11,9	12,2	12,3	12,3	12,5	12,5	12,3
28	11,7	11,9	12,1	12,2	12,2	12,2	12,1
30	11,6	11,7	11,9	12	12	12	11,8
32	11,5	11,6	11,7	11,8	11,9	11,8	11,6
34		11,5	11,6	11,6	11,7	11,7	11,4
36		11,4	11,5	11,5	11,5	11,5	11,3
38			11,5	11,4	11,3	11,3	11,2
40			11,2	11,4	11,3	11,1	11
42				10,1	10,5	11	10,9
44				8,9	9,3	9,8	9,7
46					8,2	8,7	8,7
48					7,2	7,7	7,7
50						6,8	6,8
52						6	6
54							5,3
56							4,6
ロープ条数	2	2	2	2	2	2	2
LKコード	26	33	41	47	52	55	56
テレ1 (%)	45	90	90	90	90	90	100
テレ2 (%)	45	45	90	90	90	90	100
テレ3 (%)	45	45	45	90	90	90	100
テレ4 (%)	45	45	45	45	90	90	100
テレ5 (%)	45	45	45	45	45	90	100

AC360/6J

スーパーリフト搭載ランナー定格総荷重表

MS-A-SL

定格総荷重(t) = 荷重 + フックブロック質量

補ジブ長さ	7 m
補ジブ角度	0°
アウトリガー長さ	8,68 m
アウトリガー幅	8,5 m
カウンターウエイト	75,1 t

主ジブ長さ (m)

36,2	40,7	45,2	49,7	54,2	58,7	64
------	------	------	------	------	------	----

作業半径 (m)

7	56,1						
8	51,2	52,1	49,6				
9	46,9	48,4	47	40,7			
10	43,5	45	44,4	39,8	31,7		
12	37,3	39,4	39,8	37,9	30,6	24,3	18,8
14	33,3	35,1	35,5	35	29,5	23,4	18,1
16	29,3	31,7	32,5	32,1	28,5	22,5	17,5
18	26,1	28,3	29,7	29,9	27,3	21,7	16,8
20	24	25,5	26,9	27,7	26	21	16,2
22	22	23,7	24,6	25,5	24,8	20,3	15,6
24	19,9	21,9	22,9	23	23,3	19,6	15,1
26	18,3	20	19,8	19,9	20,2	18,9	14,6
28	17,2	17,4	17,2	17,3	17,6	18,1	14
30	16	15,1	14,9	14,9	15,3	15,8	13,5
34	12,3	11,4	11,2	11,3	11,6	12,1	12
38	9,5	8,7	8,4	8,4	8,8	9,2	9,1
42		6,5	6,2	6,2	6,5	7	6,9
44		5,6	5,3	5,3	5,6	6	6
46			4,4	4,5	4,8	5,2	5,1
48			3,7	3,7	4	4,4	4,3
50				3	3,3	3,7	3,6
52				2,4	2,7	3,1	3
54					2,1	2,5	2,4
56					1,6	2	1,8
58						1,5	
ロープ条数	5	5	5	4	3	3	2
LKコード	26	33	41	47	52	55	56
テレ1 (%)	45	90	90	90	90	90	100
テレ2 (%)	45	45	90	90	90	90	100
テレ3 (%)	45	45	45	90	90	90	100
テレ4 (%)	45	45	45	45	90	90	100
テレ5 (%)	45	45	45	45	45	90	100

AC360/6J

スーパーリフト搭載ランナー定格総荷重表

MS-A-SL

定格総荷重(t) = 荷重 + フックブロック質量

補ジブ長さ	7 m
補ジブ角度	20°
アウトリガー長さ	8,68 m
アウトリガー幅	8,5 m
カウンターウエイト	75,1 t

主ジブ長さ (m)

36,2	40,7	45,2	49,7	54,2	58,7	64
------	------	------	------	------	------	----

作業半径 (m)

9	23,8						
10	22,7	23,2	23,5				
12	20,9	21,5	21,9	22	22		
14	19,4	20,1	20,5	20,6	20,8	20,1	18,3
16	18,3	18,9	19,2	19,5	19,7	19,1	17,6
18	17,1	17,8	18,3	18,5	18,7	18,3	16,9
20	16,2	16,8	17,4	17,7	17,9	17,5	16,3
22	15,4	16	16,4	16,8	17,1	16,8	15,7
24	14,7	15,3	15,7	16	16,4	16,2	15,2
26	13,9	14,6	15,1	15,4	15,7	15,6	14,7
28	13,4	13,9	14,5	14,8	15,1	15	14,2
30	12,9	13,4	13,9	14,3	14,7	14,5	13,7
34	12	12	11,8	11,9	12,2	12,7	12,6
38	9,7	9	8,8	8,9	9,3	9,7	9,7
42		6,7	6,5	6,6	7	7,4	7,4
44		5,7	5,5	5,6	6	6,4	6,4
46			4,6	4,8	5,1	5,5	5,5
48			3,8	4	4,3	4,7	4,7
50				3,2	3,6	4	3,9
52				2,6	2,9	3,3	3,3
54					2,3	2,7	2,6
56					1,7	2,2	2,1
58						1,6	1,6
ロープ条数	3	3	3	2	2	2	2
LKコード	26	33	41	47	52	55	56
テレ1 (%)	45	90	90	90	90	90	100
テレ2 (%)	45	45	90	90	90	90	100
テレ3 (%)	45	45	45	90	90	90	100
テレ4 (%)	45	45	45	45	90	90	100
テレ5 (%)	45	45	45	45	45	90	100

AC360/6J

スーパーリフト搭載ランナー定格総荷重表

MS-A-SL

定格総荷重(t) = 荷重 + フックブロック質量

補ジブ長さ	7 m
補ジブ角度	40 °
アウトリガー長さ	8,68 m
アウトリガー幅	8,5 m
カウンターウエイト	75,1 t

主ジブ長さ (m)

36,2	40,7	45,2	49,7	54,2	58,7	64
------	------	------	------	------	------	----

作業半径 (m)

10	15,6						
12	14,9	15,1	15,2				
14	14,2	14,5	14,6	14,7	14,7		
16	13,7	13,9	14,2	14,2	14,2	14,1	13,9
18	13,3	13,5	13,7	13,8	13,8	13,7	13,5
20	12,8	13,1	13,3	13,4	13,4	13,4	13,1
22	12,5	12,7	12,9	13	13,1	13	12,8
24	12,2	12,4	12,6	12,7	12,8	12,8	12,5
26	11,9	12,2	12,3	12,3	12,5	12,5	12,3
28	11,7	11,9	12,1	12,2	12,2	12,2	12,1
30	11,6	11,7	11,9	12	12	12	11,8
32	11,5	11,6	11,7	11,8	11,9	11,8	11,6
34		11,5	11,6	11,6	11,7	11,7	11,4
36		10,6	10,5	10,7	11	11,5	11,3
38			9	9,2	9,6	10,1	10,1
40			7,8	8	8,3	8,8	8,8
42				6,8	7,2	7,7	7,7
44				5,8	6,2	6,7	6,6
46					5,2	5,7	5,7
48					4,4	4,9	4,9
50						4,1	4,1
52						3,4	3,4
54							2,8
56							2,2
ロープ条数	2	2	2	2	2	2	2
LKコード	26	33	41	47	52	55	56
テレ1 (%)	45	90	90	90	90	90	100
テレ2 (%)	45	45	90	90	90	90	100
テレ3 (%)	45	45	45	90	90	90	100
テレ4 (%)	45	45	45	45	90	90	100
テレ5 (%)	45	45	45	45	45	90	100

AC360/6J

スーパーリフト搭載ランナー定格総荷重表

MS-A-SL

定格総荷重(t) = 荷重 + フックブロック質量

補ジブ長さ	7 m
補ジブ角度	0°
アウトリガー長さ	8,68 m
アウトリガー幅	8,5 m
カウンターウエイト	54,3 t

主ジブ長さ (m)

36,2	40,7	45,2	49,7	54,2	58,7	64
------	------	------	------	------	------	----

作業半径 (m)

7	56,1						
8	51,2	52,1	49,6				
9	46,9	48,4	47	40,7			
10	43,5	45	44,4	39,8	31,7		
12	37,3	39,4	39,8	37,9	30,6	24,3	18,8
14	33,3	35,1	35,5	35	29,5	23,4	18,1
16	29,3	31,7	32,5	32,1	28,5	22,5	17,5
18	26,1	28,3	27,8	27,2	26,8	21,7	16,8
20	24	23,8	23,5	22,9	22,7	21	16,2
22	20,8	20	19,7	19,5	19,4	19,4	15,6
24	17,6	16,8	16,5	16,6	16,6	16,7	15,1
26	14,9	14	13,8	13,9	14,2	14,4	13,9
28	12,6	11,8	11,5	11,6	11,9	12,4	12
30	10,7	9,8	9,6	9,7	10	10,5	10,3
34	7,7	6,8	6,5	6,6	7	7,4	7,4
38	5,4	4,5	4,2	4,3	4,6	5,1	5
42		2,8	2,4	2,5	2,8	3,3	3,2
44		2	1,7	1,8	2,1	2,5	2,4
46						1,8	1,7
ロープ条数	5	5	5	4	3	3	2
LKコード	26	33	41	47	52	55	56
テレ1 (%)	45	90	90	90	90	90	100
テレ2 (%)	45	45	90	90	90	90	100
テレ3 (%)	45	45	45	90	90	90	100
テレ4 (%)	45	45	45	45	90	90	100
テレ5 (%)	45	45	45	45	45	90	100

AC360/6J

スーパーリフト搭載ランナー定格総荷重表

MS-A-SL

定格総荷重(t) = 荷重 + フックブロック質量

補ジブ長さ	7 m
補ジブ角度	20 °
アウトリガー長さ	8,68 m
アウトリガー幅	8,5 m
カウンターウエイト	54,3 t

主ジブ長さ (m)

36,2	40,7	45,2	49,7	54,2	58,7	64
------	------	------	------	------	------	----

作業半径 (m)

9	23,8						
10	22,7	23,2	23,5				
12	20,9	21,5	21,9	22	22		
14	19,4	20,1	20,5	20,6	20,8	20,1	18,3
16	18,3	18,9	19,2	19,5	19,7	19,1	17,6
18	17,1	17,8	18,3	18,5	18,7	18,3	16,9
20	16,2	16,8	17,4	17,7	17,9	17,5	16,3
22	15,4	16	16,4	16,8	17,1	16,8	15,7
24	14,7	15,3	15,7	16	16,4	16,2	15,2
26	13,9	14,6	14,8	14,9	15,2	15,4	14,7
28	13,3	12,6	12,4	12,5	12,8	13,3	12,8
30	11,3	10,6	10,3	10,5	10,8	11,3	11,1
34	8,1	7,3	7,1	7,3	7,6	8,1	8
38	5,6	4,9	4,7	4,8	5,2	5,6	5,6
42		3	2,8	2,9	3,2	3,7	3,7
44		2,2	2	2,1	2,4	2,9	2,8
46					1,7	2,2	2,1
48						1,5	
ロープ条数	3	3	3	2	2	2	2
LKコード	26	33	41	47	52	55	56
テレ1 (%)	45	90	90	90	90	90	100
テレ2 (%)	45	45	90	90	90	90	100
テレ3 (%)	45	45	45	90	90	90	100
テレ4 (%)	45	45	45	45	90	90	100
テレ5 (%)	45	45	45	45	45	90	100

AC360/6J

スーパーリフト搭載ランナー定格総荷重表

MS-A-SL

定格総荷重(t) = 荷重 + フックブロック質量

補ジブ長さ	7 m
補ジブ角度	40 °
アウトリガー長さ	8,68 m
アウトリガー幅	8,5 m
カウンターウエイト	54,3 t

主ジブ長さ (m)

36,2	40,7	45,2	49,7	54,2	58,7	64
------	------	------	------	------	------	----

作業半径 (m)

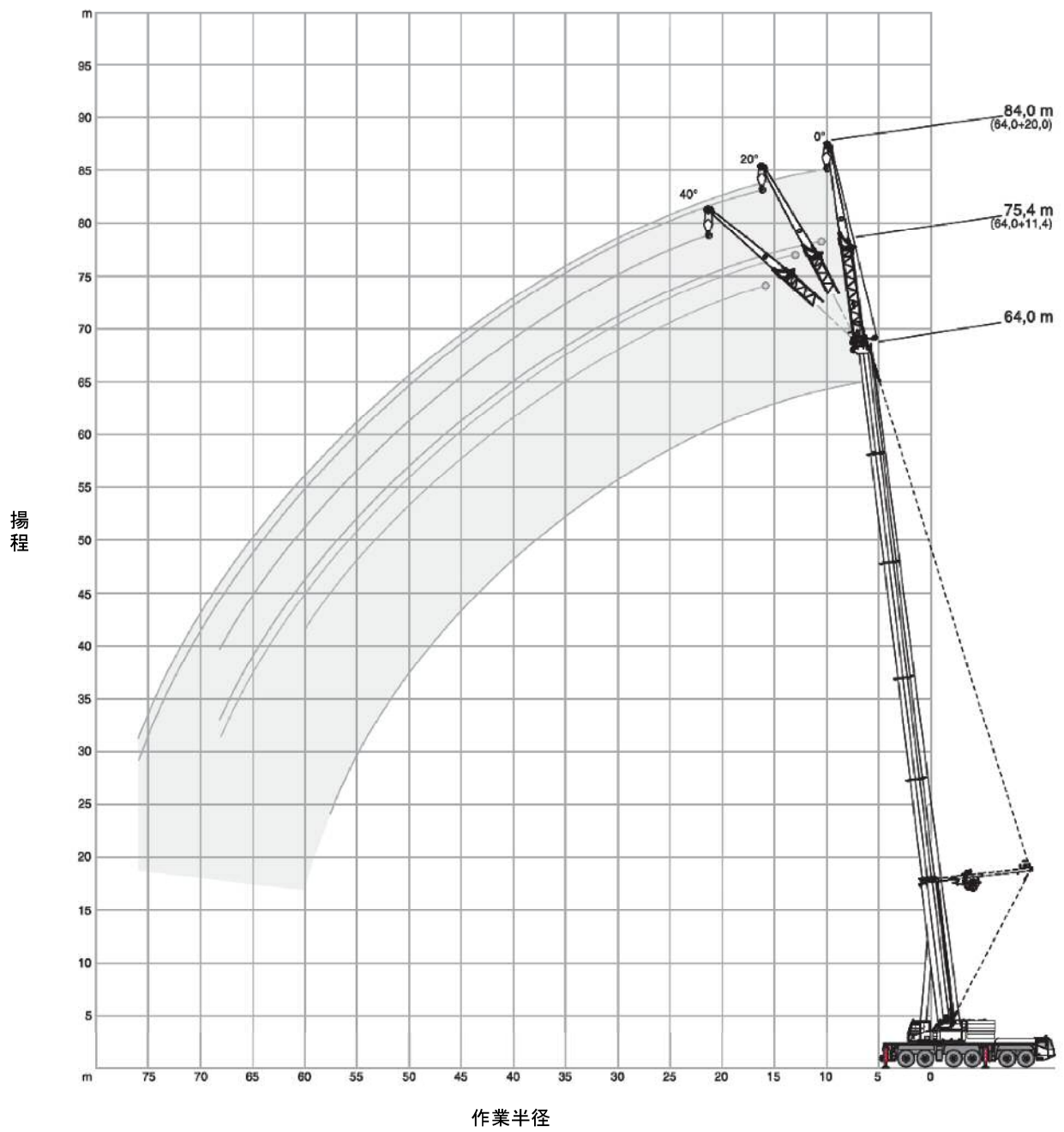
10	15,6						
12	14,9	15,1	15,2				
14	14,2	14,5	14,6	14,7	14,7		
16	13,7	13,9	14,2	14,2	14,2	14,1	13,9
18	13,3	13,5	13,7	13,8	13,8	13,7	13,5
20	12,8	13,1	13,3	13,4	13,4	13,4	13,1
22	12,5	12,7	12,9	13	13,1	13	12,8
24	12,2	12,4	12,6	12,7	12,8	12,8	12,5
26	11,9	12,2	12,3	12,3	12,5	12,5	12,3
28	11,7	11,9	12,1	12,2	12,2	12,2	12,1
30	11,6	11	10,9	11	11,4	11,9	11,7
32	9,8	9,2	9,1	9,2	9,6	10,1	10,1
34		7,6	7,5	7,7	8,1	8,5	8,5
36		6,2	6,1	6,3	6,7	7,2	7,2
38			4,9	5,1	5,5	6	6
40			3,8	4	4,4	4,9	4,9
42				3,1	3,5	4	4
44				2,2	2,6	3,1	3,1
46					1,9	2,4	2,3
48						1,7	1,6
ロープ条数	2	2	2	2	2	2	2
LKコード	26	33	41	47	52	55	56
テレ1 (%)	45	90	90	90	90	90	100
テレ2 (%)	45	45	90	90	90	90	100
テレ3 (%)	45	45	45	90	90	90	100
テレ4 (%)	45	45	45	45	90	90	100
テレ5 (%)	45	45	45	45	45	90	100

AC360/6J

補助ジブ定格総荷重表

HAV仕様及びHAV-SL仕様

DZ-0657-1
DZ-0658-1



作業範囲図

AC360/6J

補助ジブ定格総荷重表

HAV

定格総荷重(t) = 荷重 + フックブロック質量

補助ジブ長さ	11,4 m
補助ジブ角度	0°
アウトリガー長さ	8,68 m
アウトリガー幅	8,5 m
カウンターウエイト	116,7 t

主ジブ長さ (m)

13,7	18,2	22,7	23,8	27,2	31,7	33,8	36,2
------	------	------	------	------	------	------	------

作業半径 (m)

3	22,9							
3,5	22,9							
4	22,9	22,9						
4,5	22,9	22,9	22,9					
5	22,9	22,9	22,9	22,9				
6	22,9	22,9	22,9	22,9	22,9			
7	22,9	22,9	22,9	22,9	22,9	22,9	22,9	
8	22,9	22,9	22,9	22,9	22,9	22,9	22,9	22,9
9	22,9	22,9	22,9	22,9	22,9	22,9	22,9	22,9
10	22,9	22,9	22,8	22,6	22,9	22,9	22,9	22,9
12	22,9	22,9	22,6	21,4	22,8	22,9	21,3	22,9
14	22,9	22,7	22,1	20,3	22,6	21,3	19,4	22,9
16	20,6	22,6	19,9	18,3	22,1	19,4	17,2	21,9
18	18,4	21,4	17,7	16,4	20,1	17,5	15	20,9
20	16,6	19,4	15,6	14,4	18,1	16,1	13,4	19,9
22	15,1	17,5	14,3	13,1	16,1	14,6	12,2	18,5
24		16,2	13,1	12	14,7	13,2	11	17,1
26		15	11,8	10,9	13,6	11,9	9,8	15,6
28			11	10	12,4	11,1	8,8	14,2
30			10,2	9,3	11,3	10,3	8,1	13,1
32			9,4	8,6	10,7	9,4	7,5	12,2
34					10	8,7	6,8	11,3
36					9,3	8,2	6,2	10,4
38						7,7	5,8	9,6
40						7,1	5,3	9,1
42							4,9	8,5
44								8
ロープ条数	2	2	2	2	2	2	2	2
LKコード	1	6	11	12	16	24	25	30
テレ1 (%)	0	0	0	0	0	0	0	0
テレ2 (%)	0	0	0	0	0	0	0	0
テレ3 (%)	0	0	0	0	0	0	0	90
テレ4 (%)	0	0	0	0	90	90	100	90
テレ5 (%)	0	45	90	100	45	90	100	45

AC360/6J

補助ジブ定格総荷重表

HAV

定格総荷重(t) = 荷重 + フックブロック質量

補ジブ長さ	11,4 m
補ジブ角度	0°
アウトリガー長さ	8,68 m
アウトリガー幅	8,5 m
カウンターウエイト	116,7 t

主ジブ長さ (m)

40,7	43,9	45,2	49,7	53,9	54,2	58,7	64
------	------	------	------	------	------	------	----

作業半径 (m)

9	22,9							
10	22,9	22,7	22,9					
12	22,9	21,6	22,9	22,7				
14	22	20,1	22,9	22,2	19,7	22,9		
16	21	18	22,9	21,3	18	22,9	20,4	16,7
18	19,3	16,3	22,8	19,7	16,6	22,3	19,2	15,8
20	17,7	15	21,3	18,1	15,3	21,1	18,1	14,9
22	16,1	13,6	19,8	17	14,1	19,9	17	14,1
24	14,8	12,3	18,3	15,9	13,2	18,8	15,9	13,2
26	13,9	11,4	17	14,8	12,4	17,7	15,2	12,4
28	12,9	10,6	16	13,7	11,5	16,6	14,4	11,7
30	11,9	9,8	14,9	13	10,6	15,5	13,6	11,1
32	11	9,1	13,9	12,3	10	14,6	12,8	10,5
34	10,3	8,3	12,8	11,6	9,5	13,9	12,1	9,9
36	9,6	7,8	11,9	10,9	8,9	13,1	11,6	9,3
38	9	7,3	11,2	10,2	8,4	12,4	11	8,9
40	8,3	6,8	10,5	9,6	7,8	11,6	10,5	8,5
42	7,7	6,4	9,7	9	7,3	10,8	9,9	8,1
44	7,3	5,9	9	8,5	7	10,2	9,4	7,7
46	6,8	5,6	8,4	8	6,6	9,6	8,8	7,3
48	6,4	5,3	7,9	7,4	6,3	9	8,4	7
50		5	7,5	7	5,9	8,4	8	6,6
52		4,7	7	6,6	5,5	7,8	7,5	6,3
54			5,7	6,2	5,2	7,2	7,1	6
56				5,8	4,9	6,8	6,6	5,7
58				5,5	4,6	6,3	6,2	5,4
60					4,3	5,2	5,8	5,1
62					4	3,3	5,4	4,8
64							4,6	4,5
66							3	4,2
68								3,8
70								2,7
ロープ条数	2	2	2	2	2	2	2	2
LKコード	39	40	44	50	51	52	55	56
テレ1 (%)	0	0	0	0	0	90	90	100
テレ2 (%)	0	0	90	90	100	90	90	100
テレ3 (%)	90	100	90	90	100	90	90	100
テレ4 (%)	90	100	90	90	100	90	90	100
テレ5 (%)	90	100	45	90	100	45	90	100

AC360/6J

補助ジブ定格総荷重表

HAV

定格総荷重(t) = 荷重 + フックブロック質量

補ジブ長さ	11,4 m
補ジブ角度	20 °
アウトリガー長さ	8,68 m
アウトリガー幅	8,5 m
カウンターウエイト	116,7 t

主ジブ長さ (m)

13,7	18,2	22,7	23,8	27,2	31,7	33,8	36,2
------	------	------	------	------	------	------	------

作業半径 (m)

7	22,9							
8	22,9	22,9						
9	22,9	22,9	22,9	22,9				
10	22,5	22,9	22,9	22,5	22,9			
12	20,6	22	21,6	20,5	22,6	22,2	20,8	22,8
14	18,8	20,1	19,7	18,2	21,4	20,5	18,2	21,9
16	17,1	18,5	17,6	16,3	19,9	18,4	16,1	20,8
18	15,9	17,2	15,9	14,7	18,3	16,9	14,5	19,5
20	14,8	16	14,6	13,5	16,8	15,3	13	18,2
22	14,2	15,2	13,3	12,2	15,5	13,9	11,6	16,9
24		14,4	12,3	11,3	14,1	12,8	10,6	15,7
26		14,1	11,4	10,4	13	11,8	9,7	14,8
28			10,5	9,6	12,1	10,7	8,8	13,8
30			10	9	11,2	10	8	12,9
32				8,5	10,4	9,3	7,4	12
34					9,8	8,6	6,8	11,2
36						8	6,2	10,4
38						7,5	5,7	9,7
40						7,1	5,3	9
42							4,9	8,5
44								7,9
ロープ条数	2	2	2	2	2	2	2	2
LKコード	1	6	11	12	16	24	25	30
テレ1 (%)	0	0	0	0	0	0	0	0
テレ2 (%)	0	0	0	0	0	0	0	0
テレ3 (%)	0	0	0	0	0	0	0	90
テレ4 (%)	0	0	0	0	90	90	100	90
テレ5 (%)	0	45	90	100	45	90	100	45

AC360/6J

補助ジブ定格総荷重表

HAV

定格総荷重(t) = 荷重 + フックブロック質量

補ジブ長さ	11,4 m
補ジブ角度	20 °
アウトリガー長さ	8,68 m
アウトリガー幅	8,5 m
カウンターウエイト	116,7 t

主ジブ長さ (m)

40,7	43,9	45,2	49,7	53,9	54,2	58,7	64
------	------	------	------	------	------	------	----

作業半径 (m)

14	20,7							
16	19	16,5	20,8	18,9				
18	17,5	15,1	19,8	17,6	15	19,4		
20	16,1	13,8	18,8	16,5	14	18,7	16,3	
22	15	12,7	17,8	15,4	13	17,9	15,4	12,9
24	13,9	11,8	16,8	14,5	12,1	17	14,6	12,1
26	12,9	10,8	15,8	13,7	11,4	16,1	13,8	11,5
28	12,1	10	14,8	12,9	10,8	15,4	13,1	10,8
30	11,4	9,4	14	12,1	10,1	14,7	12,5	10,3
32	10,7	8,8	13,3	11,5	9,4	14	12	9,8
34	10	8,2	12,6	11	8,9	13,3	11,4	9,3
36	9,4	7,6	11,8	10,4	8,5	12,7	10,8	8,9
38	8,9	7,1	11,1	9,9	8	12	10,4	8,4
40	8,3	6,7	10,4	9,4	7,6	11,4	10	8
42	7,8	6,3	9,8	8,9	7,2	10,8	9,6	7,7
44	7,3	5,9	9,2	8,4	6,7	10,2	9,1	7,4
46	6,9	5,5	8,5	8	6,4	9,6	8,7	7,1
48	6,4	5,2	8	7,5	6,1	9,1	8,3	6,7
50		5	7,5	7	5,8	8,5	7,9	6,4
52		4,7	7	6,6	5,6	8	7,5	6,1
54				6,2	5,3	7,4	7,1	5,9
56				5,8	4,9	6,9	6,7	5,6
58					4,6	6,4	6,3	5,4
60					4,3	5,9	5,9	5,1
62						3,9	5,5	4,9
64							5,1	4,6
66							3,5	4,3
68								3,9
70								3,2
ロープ条数	2	2	2	2	2	2	2	2
LKコード	39	40	44	50	51	52	55	56
テレ1 (%)	0	0	0	0	0	90	90	100
テレ2 (%)	0	0	90	90	100	90	90	100
テレ3 (%)	90	100	90	90	100	90	90	100
テレ4 (%)	90	100	90	90	100	90	90	100
テレ5 (%)	90	100	45	90	100	45	90	100

AC360/6J

補助ジブ定格総荷重表

HAV

定格総荷重(t) = 荷重 + フックブロック質量

補ジブ長さ	11,4 m
補ジブ角度	40 °
アウトリガー長さ	8,68 m
アウトリガー幅	8,5 m
カウンターウエイト	116,7 t

主ジブ長さ (m)

13,7	18,2	22,7	23,8	27,2	31,7	33,8	36,2
------	------	------	------	------	------	------	------

作業半径 (m)

10	18,3							
12	16,7	17,1	17,3	17,2				
14	15,4	16	16,3	16,2	16,6	16,4		
16	14,5	15,1	15,4	15,1	15,8	15,7	15,5	16
18	13,7	14,4	14,7	13,8	15,1	15,1	14,2	15,4
20	13,4	13,8	13,8	12,7	14,5	14,2	12,8	14,8
22		13,4	12,8	11,8	13,9	13,3	11,6	14,4
24		13,2	11,9	10,9	13,2	12,4	10,4	14
26			11,2	10,2	12,6	11,5	9,6	13,5
28				9,6	11,9	10,7	8,8	13
30					11,1	9,9	8	12,5
32						9,2	7,4	11,9
34						8,6	6,8	11,2
36							6,3	10,5
38								9,8
ロープ条数	2	2	2	2	2	2	2	2
LKコード	1	6	11	12	16	24	25	30
テレ1 (%)	0	0	0	0	0	0	0	0
テレ2 (%)	0	0	0	0	0	0	0	0
テレ3 (%)	0	0	0	0	0	0	0	90
テレ4 (%)	0	0	0	0	90	90	100	90
テレ5 (%)	0	45	90	100	45	90	100	45

AC360/6J

補助ジブ定格総荷重表

HAV

定格総荷重(t) = 荷重 + フックブロック質量

補ジブ長さ	11,4 m
補ジブ角度	40 °
アウトリガー長さ	8,68 m
アウトリガー幅	8,5 m
カウンターウエイト	116,7 t

主ジブ長さ (m)

40,7	43,9	45,2	49,7	53,9	54,2	58,7	64
------	------	------	------	------	------	------	----

作業半径 (m)

16	15,7							
18	15,2	14,4	15,5					
20	14,7	13,2	15	14,7	13,2	14,8		
22	14,2	12,2	14,5	14,2	12,4	14,5	14	
24	13,3	11,3	14,1	13,6	11,6	14,1	13,6	11,5
26	12,5	10,6	13,8	13	10,9	13,7	13,1	10,9
28	11,6	9,8	13,5	12,3	10,3	13,4	12,5	10,4
30	11	9,2	13,2	11,7	9,8	13,2	11,9	9,9
32	10,4	8,6	12,7	11,1	9,2	12,9	11,4	9,4
34	9,8	8,1	12,1	10,6	8,7	12,6	11	9
36	9,3	7,6	11,6	10,2	8,2	12,3	10,5	8,6
38	8,8	7,1	11	9,7	7,8	11,8	10,1	8,2
40	8,3	6,7	10,4	9,3	7,5	11,3	9,7	7,8
42	7,8	6,3	9,8	8,8	7,1	10,8	9,4	7,5
44		5,9	9,2	8,4	6,7	10,3	9	7,2
46			8,6	8	6,4	9,7	8,7	6,9
48				7,5	6,1	9,2	8,4	6,7
50				7,1	5,9	8,6	8	6,4
52					5,6	8	7,6	6,1
54					5,3	7,4	7,2	5,9
56							6,8	5,6
58							6,3	5,4
60								5,2
62								4,9
ロープ条数	2	2	2	2	2	2	2	2
LKコード	39	40	44	50	51	52	55	56
テレ1 (%)	0	0	0	0	0	90	90	100
テレ2 (%)	0	0	90	90	100	90	90	100
テレ3 (%)	90	100	90	90	100	90	90	100
テレ4 (%)	90	100	90	90	100	90	90	100
テレ5 (%)	90	100	45	90	100	45	90	100

AC360/6J

補助ジブ定格総荷重表

HAV

定格総荷重(t) = 荷重 + フックブロック質量

補ジブ長さ	11,4 m
補ジブ角度	0°
アウトリガー長さ	8,68 m
アウトリガー幅	8,5 m
カウンターウエイト	95,9 t

主ジブ長さ (m)

13,7	18,2	22,7	23,8	27,2	31,7	33,8	36,2
------	------	------	------	------	------	------	------

作業半径 (m)

3	22,9							
3,5	22,9							
4	22,9	22,9						
4,5	22,9	22,9	22,9					
5	22,9	22,9	22,9	22,9				
6	22,9	22,9	22,9	22,9	22,9			
7	22,9	22,9	22,9	22,9	22,9	22,9	22,9	
8	22,9	22,9	22,9	22,9	22,9	22,9	22,9	22,9
9	22,9	22,9	22,9	22,9	22,9	22,9	22,9	22,9
10	22,9	22,9	22,8	22,6	22,9	22,9	22,9	22,9
12	22,9	22,9	22,6	21,4	22,8	22,9	21,3	22,9
14	22,9	22,7	22,1	20,3	22,6	21,3	19,4	22,9
16	20,6	22,6	19,9	18,3	22,1	19,4	17,2	21,9
18	18,4	21,4	17,7	16,4	20,1	17,5	15	20,9
20	16,6	19,4	15,6	14,4	18,1	16,1	13,4	19,9
22	15,1	17,5	14,3	13,1	16,1	14,6	12,2	18,5
24		16,2	13,1	12	14,7	13,2	11	17,1
26		15	11,8	10,9	13,6	11,9	9,8	15,6
28			11	10	12,4	11,1	8,8	14,2
30			10,2	9,3	11,3	10,3	8,1	13,1
32			9,4	8,6	10,7	9,4	7,5	12,2
34					10	8,7	6,8	11,3
36					9,3	8,2	6,2	10,4
38						7,7	5,8	9,6
40						7,1	5,3	9,1
42							4,9	8,5
44								8
ロープ条数	2	2	2	2	2	2	2	2
LKコード	1	6	11	12	16	24	25	30
テレ1 (%)	0	0	0	0	0	0	0	0
テレ2 (%)	0	0	0	0	0	0	0	0
テレ3 (%)	0	0	0	0	0	0	0	90
テレ4 (%)	0	0	0	0	90	90	100	90
テレ5 (%)	0	45	90	100	45	90	100	45

AC360/6J

補助ジブ定格総荷重表

HAV

定格総荷重(t) = 荷重 + フックブロック質量

補ジブ長さ	11,4 m
補ジブ角度	0°
アウトリガー長さ	8,68 m
アウトリガー幅	8,5 m
カウンターウエイト	95,9 t

主ジブ長さ (m)

40,7	43,9	45,2	49,7	53,9	54,2	58,7	64
------	------	------	------	------	------	------	----

作業半径 (m)

9	22,9							
10	22,9	22,7	22,9					
12	22,9	21,6	22,9	22,7				
14	22	20,1	22,9	22,2	19,7	22,9		
16	21	18	22,9	21,3	18	22,9	20,4	16,7
18	19,3	16,3	22,8	19,7	16,6	22,3	19,2	15,8
20	17,7	15	21,3	18,1	15,3	21,1	18,1	14,9
22	16,1	13,6	19,8	17	14,1	19,9	17	14,1
24	14,8	12,3	18,3	15,9	13,2	18,8	15,9	13,2
26	13,9	11,4	17	14,8	12,4	17,7	15,2	12,4
28	12,9	10,6	16	13,7	11,5	16,6	14,4	11,7
30	11,9	9,8	14,9	13	10,6	15,5	13,6	11,1
32	11	9,1	13,9	12,3	10	14,6	12,8	10,5
34	10,3	8,3	12,8	11,6	9,5	13,9	12,1	9,9
36	9,6	7,8	11,9	10,9	8,9	13,1	11,6	9,3
38	9	7,3	11,2	10,2	8,4	12,4	11	8,9
40	8,3	6,8	10,5	9,6	7,8	11,5	10,5	8,5
42	7,7	6,4	9,7	9	7,3	10,3	9,9	8,1
44	7,3	5,9	9	8,5	7	9,2	9,4	7,7
46	6,8	5,6	8,4	8	6,6	8,3	8,6	7,3
48	6,4	5,3	7,9	7,4	6,3	7,4	7,7	7
50		5	7,5	7	5,9	6,6	6,9	6,6
52		4,7	7	6,6	5,5	5,8	6,1	6
54			5,7	6,2	5,2	5,1	5,5	5,3
56				5,8	4,9	4,5	4,8	4,7
58				5,5	4,6	3,9	4,2	4,1
60					4,3	3,4	3,7	3,5
62					4	2,9	3,2	3
64							2,7	2,6
66							2,3	2,1
68								1,7
ロープ条数	2	2	2	2	2	2	2	2
LKコード	39	40	44	50	51	52	55	56
テレ1 (%)	0	0	0	0	0	90	90	100
テレ2 (%)	0	0	90	90	100	90	90	100
テレ3 (%)	90	100	90	90	100	90	90	100
テレ4 (%)	90	100	90	90	100	90	90	100
テレ5 (%)	90	100	45	90	100	45	90	100

AC360/6J

補助ジブ定格総荷重表

HAV

定格総荷重(t) = 荷重 + フックブロック質量

補ジブ長さ	11,4 m
補ジブ角度	20 °
アウトリガー長さ	8,68 m
アウトリガー幅	8,5 m
カウンターウエイト	95,9 t

主ジブ長さ (m)

13,7	18,2	22,7	23,8	27,2	31,7	33,8	36,2
------	------	------	------	------	------	------	------

作業半径 (m)

7	22,9							
8	22,9	22,9						
9	22,9	22,9	22,9	22,9				
10	22,5	22,9	22,9	22,5	22,9			
12	20,6	22	21,6	20,5	22,6	22,2	20,8	22,8
14	18,8	20,1	19,7	18,2	21,4	20,5	18,2	21,9
16	17,1	18,5	17,6	16,3	19,9	18,4	16,1	20,8
18	15,9	17,2	15,9	14,7	18,3	16,9	14,5	19,5
20	14,8	16	14,6	13,5	16,8	15,3	13	18,2
22	14,2	15,2	13,3	12,2	15,5	13,9	11,6	16,9
24		14,4	12,3	11,3	14,1	12,8	10,6	15,7
26		14,1	11,4	10,4	13	11,8	9,7	14,8
28			10,5	9,6	12,1	10,7	8,8	13,8
30			10	9	11,2	10	8	12,9
32				8,5	10,4	9,3	7,4	12
34					9,8	8,6	6,8	11,2
36						8	6,2	10,4
38						7,5	5,7	9,7
40						7,1	5,3	9
42							4,9	8,5
44								7,9
ロープ条数	2	2	2	2	2	2	2	2
LKコード	1	6	11	12	16	24	25	30
テレ1 (%)	0	0	0	0	0	0	0	0
テレ2 (%)	0	0	0	0	0	0	0	0
テレ3 (%)	0	0	0	0	0	0	0	90
テレ4 (%)	0	0	0	0	90	90	100	90
テレ5 (%)	0	45	90	100	45	90	100	45

AC360/6J

補助ジブ定格総荷重表

HAV

定格総荷重(t) = 荷重 + フックブロック質量

補ジブ長さ	11,4 m
補ジブ角度	20 °
アウトリガー長さ	8,68 m
アウトリガー幅	8,5 m
カウンターウエイト	95,9 t

主ジブ長さ (m)

40,7	43,9	45,2	49,7	53,9	54,2	58,7	64
------	------	------	------	------	------	------	----

作業半径 (m)

14	20,7							
16	19	16,5	20,8	18,9				
18	17,5	15,1	19,8	17,6	15	19,4		
20	16,1	13,8	18,8	16,5	14	18,7	16,3	
22	15	12,7	17,8	15,4	13	17,9	15,4	12,9
24	13,9	11,8	16,8	14,5	12,1	17	14,6	12,1
26	12,9	10,8	15,8	13,7	11,4	16,1	13,8	11,5
28	12,1	10	14,8	12,9	10,8	15,4	13,1	10,8
30	11,4	9,4	14	12,1	10,1	14,7	12,5	10,3
32	10,7	8,8	13,3	11,5	9,4	14	12	9,8
34	10	8,2	12,6	11	8,9	13,3	11,4	9,3
36	9,4	7,6	11,8	10,4	8,5	12,7	10,8	8,9
38	8,9	7,1	11,1	9,9	8	12	10,4	8,4
40	8,3	6,7	10,4	9,4	7,6	11,4	10	8
42	7,8	6,3	9,8	8,9	7,2	10,8	9,6	7,7
44	7,3	5,9	9,2	8,4	6,7	9,9	9,1	7,4
46	6,9	5,5	8,5	8	6,4	8,8	8,7	7,1
48	6,4	5,2	8	7,5	6,1	7,9	8,3	6,7
50		5	7,5	7	5,8	7	7,4	6,4
52		4,7	7	6,6	5,6	6,2	6,6	6,1
54				6,2	5,3	5,5	5,9	5,8
56				5,8	4,9	4,8	5,2	5,1
58					4,6	4,2	4,6	4,5
60					4,3	3,6	4	3,9
62						3	3,4	3,3
64							2,9	2,8
66							2,4	2,4
68								1,9
70								1,5
ロープ条数	2	2	2	2	2	2	2	2
LKコード	39	40	44	50	51	52	55	56
テレ1 (%)	0	0	0	0	0	90	90	100
テレ2 (%)	0	0	90	90	100	90	90	100
テレ3 (%)	90	100	90	90	100	90	90	100
テレ4 (%)	90	100	90	90	100	90	90	100
テレ5 (%)	90	100	45	90	100	45	90	100

AC360/6J

補助ジブ定格総荷重表

HAV

定格総荷重(t) = 荷重 + フックブロック質量

補ジブ長さ	11,4 m
補ジブ角度	40 °
アウトリガー長さ	8,68 m
アウトリガー幅	8,5 m
カウンターウエイト	95,9 t

主ジブ長さ (m)

13,7	18,2	22,7	23,8	27,2	31,7	33,8	36,2
------	------	------	------	------	------	------	------

作業半径 (m)

10	18,3							
12	16,7	17,1	17,3	17,2				
14	15,4	16	16,3	16,2	16,6	16,4		
16	14,5	15,1	15,4	15,1	15,8	15,7	15,5	16
18	13,7	14,4	14,7	13,8	15,1	15,1	14,2	15,4
20	13,4	13,8	13,8	12,7	14,5	14,2	12,8	14,8
22		13,4	12,8	11,8	13,9	13,3	11,6	14,4
24		13,2	11,9	10,9	13,2	12,4	10,4	14
26			11,2	10,2	12,6	11,5	9,6	13,5
28				9,6	11,9	10,7	8,8	13
30					11,1	9,9	8	12,5
32						9,2	7,4	11,9
34						8,6	6,8	11,2
36							6,3	10,5
38								9,8
ロープ条数	2	2	2	2	2	2	2	2
LKコード	1	6	11	12	16	24	25	30
テレ1 (%)	0	0	0	0	0	0	0	0
テレ2 (%)	0	0	0	0	0	0	0	0
テレ3 (%)	0	0	0	0	0	0	0	90
テレ4 (%)	0	0	0	0	90	90	100	90
テレ5 (%)	0	45	90	100	45	90	100	45

AC360/6J

補助ジブ定格総荷重表

HAV

定格総荷重(t) = 荷重 + フックブロック質量

補ジブ長さ	11,4 m
補ジブ角度	40 °
アウトリガー長さ	8,68 m
アウトリガー幅	8,5 m
カウンターウエイト	95,9 t

主ジブ長さ (m)

40,7	43,9	45,2	49,7	53,9	54,2	58,7	64
------	------	------	------	------	------	------	----

作業半径 (m)

16	15,7							
18	15,2	14,4	15,5					
20	14,7	13,2	15	14,7	13,2	14,8		
22	14,2	12,2	14,5	14,2	12,4	14,5	14	
24	13,3	11,3	14,1	13,6	11,6	14,1	13,6	11,5
26	12,5	10,6	13,8	13	10,9	13,7	13,1	10,9
28	11,6	9,8	13,5	12,3	10,3	13,4	12,5	10,4
30	11	9,2	13,2	11,7	9,8	13,2	11,9	9,9
32	10,4	8,6	12,7	11,1	9,2	12,9	11,4	9,4
34	9,8	8,1	12,1	10,6	8,7	12,6	11	9
36	9,3	7,6	11,6	10,2	8,2	12,3	10,5	8,6
38	8,8	7,1	11	9,7	7,8	11,8	10,1	8,2
40	8,3	6,7	10,4	9,3	7,5	11,3	9,7	7,8
42	7,8	6,3	9,8	8,8	7,1	10,8	9,4	7,5
44		5,9	9,2	8,4	6,7	10,3	9	7,2
46			8,6	8	6,4	9,2	8,7	6,9
48				7,5	6,1	8,2	8,4	6,7
50				7,1	5,9	7,3	7,7	6,4
52					5,6	6,4	6,8	6,1
54					5,3	5,6	6,1	5,9
56							5,3	5,3
58							4,7	4,7
60								4
62								3,5
ロープ条数	2	2	2	2	2	2	2	2
LKコード	39	40	44	50	51	52	55	56
テレ1 (%)	0	0	0	0	0	90	90	100
テレ2 (%)	0	0	90	90	100	90	90	100
テレ3 (%)	90	100	90	90	100	90	90	100
テレ4 (%)	90	100	90	90	100	90	90	100
テレ5 (%)	90	100	45	90	100	45	90	100

AC360/6J

補助ジブ定格総荷重表

HAV

定格総荷重(t) = 荷重 + フックブロック質量

補ジブ長さ	11,4 m
補ジブ角度	0°
アウトリガー長さ	8,68 m
アウトリガー幅	8,5 m
カウンターウエイト	75,1 t

主ジブ長さ (m)

13,7	18,2	22,7	23,8	27,2	31,7	33,8	36,2
------	------	------	------	------	------	------	------

作業半径 (m)

3	22,9							
3,5	22,9							
4	22,9	22,9						
4,5	22,9	22,9	22,9					
5	22,9	22,9	22,9	22,9				
6	22,9	22,9	22,9	22,9	22,9			
7	22,9	22,9	22,9	22,9	22,9	22,9	22,9	
8	22,9	22,9	22,9	22,9	22,9	22,9	22,9	22,9
9	22,9	22,9	22,9	22,9	22,9	22,9	22,9	22,9
10	22,9	22,9	22,8	22,6	22,9	22,9	22,9	22,9
12	22,9	22,9	22,6	21,4	22,8	22,9	21,3	22,9
14	22,9	22,7	22,1	20,3	22,6	21,3	19,4	22,9
16	20,6	22,6	19,9	18,3	22,1	19,4	17,2	21,9
18	18,4	21,4	17,7	16,4	20,1	17,5	15	20,9
20	16,6	19,4	15,6	14,4	18,1	16,1	13,4	19,9
22	15,1	17,5	14,3	13,1	16,1	14,6	12,2	18,5
24		16,2	13,1	12	14,7	13,2	11	17,1
26		15	11,8	10,9	13,6	11,9	9,8	15,6
28			11	10	12,4	11,1	8,8	14,2
30			10,2	9,3	11,3	10,3	8,1	13,1
32			9,4	8,6	10,7	9,4	7,5	12,2
34					10	8,7	6,8	11,3
36					9,3	8,2	6,2	10,4
38						7,7	5,8	9,6
40						7,1	5,3	9,1
42							4,9	8,5
44								8
ロープ条数	2	2	2	2	2	2	2	2
LKコード	1	6	11	12	16	24	25	30
テレ1 (%)	0	0	0	0	0	0	0	0
テレ2 (%)	0	0	0	0	0	0	0	0
テレ3 (%)	0	0	0	0	0	0	0	90
テレ4 (%)	0	0	0	0	90	90	100	90
テレ5 (%)	0	45	90	100	45	90	100	45

AC360/6J

補助ジブ定格総荷重表

HAV

定格総荷重(t) = 荷重 + フックブロック質量

補ジブ長さ	11,4 m
補ジブ角度	0°
アウトリガー長さ	8,68 m
アウトリガー幅	8,5 m
カウンターウエイト	75,1 t

主ジブ長さ (m)

40,7	43,9	45,2	49,7	53,9	54,2	58,7	64
------	------	------	------	------	------	------	----

作業半径 (m)

9	22,9							
10	22,9	22,7	22,9					
12	22,9	21,6	22,9	22,7				
14	22	20,1	22,9	22,2	19,7	22,9		
16	21	18	22,9	21,3	18	22,9	20,4	16,7
18	19,3	16,3	22,8	19,7	16,6	22,3	19,2	15,8
20	17,7	15	21,3	18,1	15,3	21,1	18,1	14,9
22	16,1	13,6	19,8	17	14,1	19,9	17	14,1
24	14,8	12,3	18,3	15,9	13,2	18,8	15,9	13,2
26	13,9	11,4	17	14,8	12,4	17,7	15,2	12,4
28	12,9	10,6	16	13,7	11,5	16,6	14,4	11,7
30	11,9	9,8	14,9	13	10,6	15,5	13,6	11,1
32	11	9,1	13,9	12,3	10	13,7	12,8	10,5
34	10,3	8,3	12,8	11,6	9,5	12	12,1	9,9
36	9,6	7,8	11,9	10,9	8,9	10,5	10,9	9,3
38	9	7,3	10,8	10,2	8,4	9,2	9,6	8,9
40	8,3	6,8	9,7	9,6	7,8	8,1	8,5	8,3
42	7,7	6,4	8,6	8,9	7,3	7	7,4	7,3
44	7,3	5,9	7,7	8	7	6,1	6,5	6,3
46	6,8	5,6	6,8	7,1	6,6	5,3	5,6	5,5
48	6,4	5,3	6,1	6,4	6,3	4,5	4,8	4,7
50		5	5,4	5,6	5,6	3,8	4,1	4
52		4,7	4,7	5	4,9	3,2	3,5	3,4
54			4,2	4,4	4,3	2,6	2,9	2,8
56				3,9	3,8	2	2,4	2,2
58				3,4	3,3	1,6	1,9	1,7
60					2,8			
62					2,4			
ロープ条数	2	2	2	2	2	2	2	2
LKコード	39	40	44	50	51	52	55	56
テレ1 (%)	0	0	0	0	0	90	90	100
テレ2 (%)	0	0	90	90	100	90	90	100
テレ3 (%)	90	100	90	90	100	90	90	100
テレ4 (%)	90	100	90	90	100	90	90	100
テレ5 (%)	90	100	45	90	100	45	90	100

AC360/6J

補助ジブ定格総荷重表

HAV

定格総荷重(t) = 荷重 + フックブロック質量

補ジブ長さ	11,4 m
補ジブ角度	20 °
アウトリガー長さ	8,68 m
アウトリガー幅	8,5 m
カウンターウエイト	75,1 t

主ジブ長さ (m)

13,7	18,2	22,7	23,8	27,2	31,7	33,8	36,2
------	------	------	------	------	------	------	------

作業半径 (m)

7	22,9							
8	22,9	22,9						
9	22,9	22,9	22,9	22,9				
10	22,5	22,9	22,9	22,5	22,9			
12	20,6	22	21,6	20,5	22,6	22,2	20,8	22,8
14	18,8	20,1	19,7	18,2	21,4	20,5	18,2	21,9
16	17,1	18,5	17,6	16,3	19,9	18,4	16,1	20,8
18	15,9	17,2	15,9	14,7	18,3	16,9	14,5	19,5
20	14,8	16	14,6	13,5	16,8	15,3	13	18,2
22	14,2	15,2	13,3	12,2	15,5	13,9	11,6	16,9
24		14,4	12,3	11,3	14,1	12,8	10,6	15,7
26		14,1	11,4	10,4	13	11,8	9,7	14,8
28			10,5	9,6	12,1	10,7	8,8	13,8
30			10	9	11,2	10	8	12,9
32				8,5	10,4	9,3	7,4	12
34					9,8	8,6	6,8	11,2
36						8	6,2	10,4
38						7,5	5,7	9,7
40						7,1	5,3	9
42							4,9	8,5
44								7,9
ロープ条数	2	2	2	2	2	2	2	2
LKコード	1	6	11	12	16	24	25	30
テレ1 (%)	0	0	0	0	0	0	0	0
テレ2 (%)	0	0	0	0	0	0	0	0
テレ3 (%)	0	0	0	0	0	0	0	90
テレ4 (%)	0	0	0	0	90	90	100	90
テレ5 (%)	0	45	90	100	45	90	100	45

AC360/6J

補助ジブ定格総荷重表

HAV

定格総荷重(t) = 荷重 + フックブロック質量

補ジブ長さ	11,4 m
補ジブ角度	20 °
アウトリガー長さ	8,68 m
アウトリガー幅	8,5 m
カウンターウエイト	75,1 t

主ジブ長さ (m)

40,7	43,9	45,2	49,7	53,9	54,2	58,7	64
------	------	------	------	------	------	------	----

作業半径 (m)

14	20,7							
16	19	16,5	20,8	18,9				
18	17,5	15,1	19,8	17,6	15	19,4		
20	16,1	13,8	18,8	16,5	14	18,7	16,3	
22	15	12,7	17,8	15,4	13	17,9	15,4	12,9
24	13,9	11,8	16,8	14,5	12,1	17	14,6	12,1
26	12,9	10,8	15,8	13,7	11,4	16,1	13,8	11,5
28	12,1	10	14,8	12,9	10,8	15,4	13,1	10,8
30	11,4	9,4	14	12,1	10,1	14,7	12,5	10,3
32	10,7	8,8	13,3	11,5	9,4	14	12	9,8
34	10	8,2	12,6	11	8,9	13	11,4	9,3
36	9,4	7,6	11,8	10,4	8,5	11,5	10,8	8,9
38	8,9	7,1	11,1	9,9	8	10,1	10,4	8,4
40	8,3	6,7	10,2	9,4	7,6	8,9	9,2	8
42	7,8	6,3	9,1	8,9	7,2	7,8	8,1	7,7
44	7,3	5,9	8,1	8,4	6,7	6,8	7,1	7
46	6,9	5,5	7,2	7,6	6,4	5,8	6,2	6,1
48	6,4	5,2	6,4	6,7	6,1	5	5,4	5,3
50		5	5,6	6	5,8	4,3	4,6	4,6
52		4,7	4,9	5,3	5,3	3,6	4	3,9
54				4,6	4,6	2,9	3,3	3,2
56				4	4	2,3	2,7	2,6
58					3,5	1,8	2,2	2,1
60					3		1,7	1,6
ロープ条数	2	2	2	2	2	2	2	2
LKコード	39	40	44	50	51	52	55	56
テレ1 (%)	0	0	0	0	0	90	90	100
テレ2 (%)	0	0	90	90	100	90	90	100
テレ3 (%)	90	100	90	90	100	90	90	100
テレ4 (%)	90	100	90	90	100	90	90	100
テレ5 (%)	90	100	45	90	100	45	90	100

AC360/6J

補助ジブ定格総荷重表

HAV

定格総荷重(t) = 荷重 + フックブロック質量

補ジブ長さ	11,4 m
補ジブ角度	40 °
アウトリガー長さ	8,68 m
アウトリガー幅	8,5 m
カウンターウエイト	75,1 t

主ジブ長さ (m)

13,7	18,2	22,7	23,8	27,2	31,7	33,8	36,2
------	------	------	------	------	------	------	------

作業半径 (m)

10	18,3							
12	16,7	17,1	17,3	17,2				
14	15,4	16	16,3	16,2	16,6	16,4		
16	14,5	15,1	15,4	15,1	15,8	15,7	15,5	16
18	13,7	14,4	14,7	13,8	15,1	15,1	14,2	15,4
20	13,4	13,8	13,8	12,7	14,5	14,2	12,8	14,8
22		13,4	12,8	11,8	13,9	13,3	11,6	14,4
24		13,2	11,9	10,9	13,2	12,4	10,4	14
26			11,2	10,2	12,6	11,5	9,6	13,5
28				9,6	11,9	10,7	8,8	13
30					11,1	9,9	8	12,5
32						9,2	7,4	11,9
34						8,6	6,8	11,2
36							6,3	10,5
38								9,8
ロープ条数	2	2	2	2	2	2	2	2
LKコード	1	6	11	12	16	24	25	30
テレ1 (%)	0	0	0	0	0	0	0	0
テレ2 (%)	0	0	0	0	0	0	0	0
テレ3 (%)	0	0	0	0	0	0	0	90
テレ4 (%)	0	0	0	0	90	90	100	90
テレ5 (%)	0	45	90	100	45	90	100	45

AC360/6J

補助ジブ定格総荷重表

HAV

定格総荷重(t) = 荷重 + フックブロック質量

補ジブ長さ	11,4 m
補ジブ角度	40 °
アウトリガー長さ	8,68 m
アウトリガー幅	8,5 m
カウンターウエイト	75,1 t

主ジブ長さ (m)

40,7	43,9	45,2	49,7	53,9	54,2	58,7	64
------	------	------	------	------	------	------	----

作業半径 (m)

16	15,7							
18	15,2	14,4	15,5					
20	14,7	13,2	15	14,7	13,2	14,8		
22	14,2	12,2	14,5	14,2	12,4	14,5	14	
24	13,3	11,3	14,1	13,6	11,6	14,1	13,6	11,5
26	12,5	10,6	13,8	13	10,9	13,7	13,1	10,9
28	11,6	9,8	13,5	12,3	10,3	13,4	12,5	10,4
30	11	9,2	13,2	11,7	9,8	13,2	11,9	9,9
32	10,4	8,6	12,7	11,1	9,2	12,9	11,4	9,4
34	9,8	8,1	12,1	10,6	8,7	12,6	11	9
36	9,3	7,6	11,6	10,2	8,2	12,2	10,5	8,6
38	8,8	7,1	11	9,7	7,8	10,7	10,1	8,2
40	8,3	6,7	10,4	9,3	7,5	9,4	9,7	7,8
42	7,8	6,3	9,4	8,8	7,1	8,2	8,6	7,5
44		5,9	8,4	8,4	6,7	7,2	7,6	7,2
46			7,4	7,8	6,4	6,2	6,6	6,6
48				6,9	6,1	5,3	5,7	5,7
50				6,1	5,9	4,5	4,9	4,9
52					5,4	3,8	4,2	4,2
54					4,7	3,1	3,5	3,5
56							2,9	2,9
58							2,3	2,3
60								1,7
ロープ条数	2	2	2	2	2	2	2	2
LKコード	39	40	44	50	51	52	55	56
テレ1 (%)	0	0	0	0	0	90	90	100
テレ2 (%)	0	0	90	90	100	90	90	100
テレ3 (%)	90	100	90	90	100	90	90	100
テレ4 (%)	90	100	90	90	100	90	90	100
テレ5 (%)	90	100	45	90	100	45	90	100

AC360/6J

補助ジブ定格総荷重表

HAV

定格総荷重(t) = 荷重 + フックブロック質量

補ジブ長さ	11,4 m
補ジブ角度	0°
アウトリガー長さ	8,68 m
アウトリガー幅	8,5 m
カウンターウエイト	54,3 t

主ジブ長さ (m)

13,7	18,2	22,7	23,8	27,2	31,7	33,8	36,2
------	------	------	------	------	------	------	------

作業半径 (m)

3	22,9							
3,5	22,9							
4	22,9	22,9						
4,5	22,9	22,9	22,9					
5	22,9	22,9	22,9	22,9				
6	22,9	22,9	22,9	22,9	22,9			
7	22,9	22,9	22,9	22,9	22,9	22,9	22,9	
8	22,9	22,9	22,9	22,9	22,9	22,9	22,9	22,9
9	22,9	22,9	22,9	22,9	22,9	22,9	22,9	22,9
10	22,9	22,9	22,8	22,6	22,9	22,9	22,9	22,9
12	22,9	22,9	22,6	21,4	22,8	22,9	21,3	22,9
14	22,9	22,7	22,1	20,3	22,6	21,3	19,4	22,9
16	20,6	22,6	19,9	18,3	22,1	19,4	17,2	21,9
18	18,4	21,4	17,7	16,4	20,1	17,5	15	20,9
20	16,6	19,4	15,6	14,4	18,1	16,1	13,4	19,9
22	15,1	17,5	14,3	13,1	16,1	14,6	12,2	18,5
24		16,2	13,1	12	14,7	13,2	11	17,1
26		15	11,8	10,9	13,6	11,9	9,8	15,6
28			11	10	12,4	11,1	8,8	14,2
30			10,2	9,3	11,3	10,3	8,1	13,1
32			9,4	8,6	10,7	9,4	7,5	11,6
34					10	8,7	6,8	10,2
36					9,3	8,2	6,2	9
38						7,7	5,8	7,9
40						7,1	5,3	7
42							4,9	6,1
44								5,4
ロープ条数	2	2	2	2	2	2	2	2
LKコード	1	6	11	12	16	24	25	30
テレ1 (%)	0	0	0	0	0	0	0	0
テレ2 (%)	0	0	0	0	0	0	0	0
テレ3 (%)	0	0	0	0	0	0	0	90
テレ4 (%)	0	0	0	0	90	90	100	90
テレ5 (%)	0	45	90	100	45	90	100	45

AC360/6J

補助ジブ定格総荷重表

HAV

定格総荷重(t) = 荷重 + フックブロック質量

補ジブ長さ	11,4 m
補ジブ角度	0°
アウトリガー長さ	8,68 m
アウトリガー幅	8,5 m
カウンターウエイト	54,3 t

主ジブ長さ (m)

40,7	43,9	45,2	49,7	53,9	54,2	58,7	64
------	------	------	------	------	------	------	----

作業半径 (m)

9	22,9							
10	22,9	22,7	22,9					
12	22,9	21,6	22,9	22,7				
14	22	20,1	22,9	22,2	19,7	22,9		
16	21	18	22,9	21,3	18	22,9	20,4	16,7
18	19,3	16,3	22,8	19,7	16,6	22,3	19,2	15,8
20	17,7	15	21,3	18,1	15,3	21,1	18,1	14,9
22	16,1	13,6	19,8	17	14,1	18,9	17	14,1
24	14,8	12,3	18,3	15,9	13,2	16,3	15,9	13,2
26	13,9	11,4	15,9	14,8	12,4	14	14,1	12,4
28	12,9	10,6	13,8	13,7	11,5	12,1	12,3	11,7
30	11,9	9,8	11,9	12,3	10,6	10,3	10,6	10,2
32	11	9,1	10,3	10,6	10	8,7	9,1	8,8
34	10,3	8,3	8,9	9,3	9,2	7,3	7,7	7,5
36	9,2	7,8	7,7	8	8	6,1	6,5	6,3
38	8,2	7,3	6,7	7	6,9	5,1	5,4	5,3
40	7,2	6,8	5,7	6	5,9	4,1	4,5	4,3
42	6,4	6,3	4,9	5,2	5,1	3,3	3,6	3,5
44	5,6	5,6	4,1	4,4	4,3	2,5	2,9	2,8
46	4,9	4,9	3,4	3,7	3,6	1,9	2,2	2,1
48	4,3	4,2	2,8	3,1	3		1,6	
50		3,7	2,3	2,5	2,5			
52		3,2	1,8	2	1,9			
54				1,6				
ロープ条数	2	2	2	2	2	2	2	2
LKコード	39	40	44	50	51	52	55	56
テレ1 (%)	0	0	0	0	0	90	90	100
テレ2 (%)	0	0	90	90	100	90	90	100
テレ3 (%)	90	100	90	90	100	90	90	100
テレ4 (%)	90	100	90	90	100	90	90	100
テレ5 (%)	90	100	45	90	100	45	90	100

AC360/6J

補助ジブ定格総荷重表

HAV

定格総荷重(t) = 荷重 + フックブロック質量

補助ジブ長さ	11,4 m
補助ジブ角度	20 °
アウトリガー長さ	8,68 m
アウトリガー幅	8,5 m
カウンターウエイト	54,3 t

主ジブ長さ (m)

13,7	18,2	22,7	23,8	27,2	31,7	33,8	36,2
------	------	------	------	------	------	------	------

作業半径 (m)

7	22,9							
8	22,9	22,9						
9	22,9	22,9	22,9	22,9				
10	22,5	22,9	22,9	22,5	22,9			
12	20,6	22	21,6	20,5	22,6	22,2	20,8	22,8
14	18,8	20,1	19,7	18,2	21,4	20,5	18,2	21,9
16	17,1	18,5	17,6	16,3	19,9	18,4	16,1	20,8
18	15,9	17,2	15,9	14,7	18,3	16,9	14,5	19,5
20	14,8	16	14,6	13,5	16,8	15,3	13	18,2
22	14,2	15,2	13,3	12,2	15,5	13,9	11,6	16,9
24		14,4	12,3	11,3	14,1	12,8	10,6	15,7
26		14,1	11,4	10,4	13	11,8	9,7	14,8
28			10,5	9,6	12,1	10,7	8,8	13,8
30			10	9	11,2	10	8	12,9
32				8,5	10,4	9,3	7,4	12
34					9,8	8,6	6,8	10,8
36						8	6,2	9,5
38						7,5	5,7	8,4
40						7,1	5,3	7,3
42							4,9	6,4
44								5,5
ロープ条数	2	2	2	2	2	2	2	2
LKコード	1	6	11	12	16	24	25	30
テレ1 (%)	0	0	0	0	0	0	0	0
テレ2 (%)	0	0	0	0	0	0	0	0
テレ3 (%)	0	0	0	0	0	0	0	90
テレ4 (%)	0	0	0	0	90	90	100	90
テレ5 (%)	0	45	90	100	45	90	100	45

AC360/6J

補助ジブ定格総荷重表

HAV

定格総荷重(t) = 荷重 + フックブロック質量

補ジブ長さ	11,4 m
補ジブ角度	20 °
アウトリガー長さ	8,68 m
アウトリガー幅	8,5 m
カウンターウエイト	54,3 t

主ジブ長さ (m)

40,7	43,9	45,2	49,7	53,9	54,2	58,7	64
------	------	------	------	------	------	------	----

作業半径 (m)

14	20,7							
16	19	16,5	20,8	18,9				
18	17,5	15,1	19,8	17,6	15	19,4		
20	16,1	13,8	18,8	16,5	14	18,7	16,3	
22	15	12,7	17,8	15,4	13	17,9	15,4	12,9
24	13,9	11,8	16,8	14,5	12,1	17	14,6	12,1
26	12,9	10,8	15,8	13,7	11,4	15,5	13,8	11,5
28	12,1	10	14,8	12,9	10,8	13,5	13,1	10,8
30	11,4	9,4	13	12,1	10,1	11,5	11,8	10,3
32	10,7	8,8	11,3	11,5	9,4	9,8	10,2	9,8
34	10	8,2	9,8	10,1	8,9	8,4	8,7	8,6
36	9,4	7,6	8,5	8,8	8,5	7,1	7,4	7,3
38	8,7	7,1	7,3	7,7	7,6	5,9	6,3	6,2
40	7,6	6,7	6,3	6,6	6,6	4,9	5,3	5,2
42	6,7	6,3	5,4	5,7	5,7	4	4,4	4,3
44	5,9	5,9	4,6	4,9	4,9	3,2	3,6	3,5
46	5,2	5,2	3,8	4,2	4,1	2,4	2,8	2,7
48	4,5	4,5	3,1	3,5	3,5	1,8	2,2	2,1
50		3,9	2,5	2,9	2,8		1,5	
52		3,3	1,9	2,3	2,3			
54				1,8	1,8			
	2	2	2	2	2	2	2	2
	39	40	44	50	51	52	55	56
テレ1 (%)	0	0	0	0	0	90	90	100
テレ2 (%)	0	0	90	90	100	90	90	100
テレ3 (%)	90	100	90	90	100	90	90	100
テレ4 (%)	90	100	90	90	100	90	90	100
テレ5 (%)	90	100	45	90	100	45	90	100

 ロープ条数
 LKコード
 テレ1 (%)
 テレ2 (%)
 テレ3 (%)
 テレ4 (%)
 テレ5 (%)

AC360/6J

補助ジブ定格総荷重表

HAV

定格総荷重(t) = 荷重 + フックブロック質量

補ジブ長さ	11,4 m
補ジブ角度	40 °
アウトリガー長さ	8,68 m
アウトリガー幅	8,5 m
カウンターウエイト	54,3 t

主ジブ長さ (m)

13,7	18,2	22,7	23,8	27,2	31,7	33,8	36,2
------	------	------	------	------	------	------	------

作業半径 (m)

10	18,3							
12	16,7	17,1	17,3	17,2				
14	15,4	16	16,3	16,2	16,6	16,4		
16	14,5	15,1	15,4	15,1	15,8	15,7	15,5	16
18	13,7	14,4	14,7	13,8	15,1	15,1	14,2	15,4
20	13,4	13,8	13,8	12,7	14,5	14,2	12,8	14,8
22		13,4	12,8	11,8	13,9	13,3	11,6	14,4
24		13,2	11,9	10,9	13,2	12,4	10,4	14
26			11,2	10,2	12,6	11,5	9,6	13,5
28				9,6	11,9	10,7	8,8	13
30					11,1	9,9	8	12,5
32						9,2	7,4	11,9
34						8,6	6,8	11,2
36							6,3	9,8
38								8,6
ロープ条数	2	2	2	2	2	2	2	2
LKコード	1	6	11	12	16	24	25	30
テレ1 (%)	0	0	0	0	0	0	0	0
テレ2 (%)	0	0	0	0	0	0	0	0
テレ3 (%)	0	0	0	0	0	0	0	90
テレ4 (%)	0	0	0	0	90	90	100	90
テレ5 (%)	0	45	90	100	45	90	100	45

AC360/6J

補助ジブ定格総荷重表

HAV

定格総荷重(t) = 荷重 + フックブロック質量

補ジブ長さ	11,4 m
補ジブ角度	40 °
アウトリガー長さ	8,68 m
アウトリガー幅	8,5 m
カウンターウエイト	54,3 t

主ジブ長さ (m)

40,7	43,9	45,2	49,7	53,9	54,2	58,7	64
------	------	------	------	------	------	------	----

作業半径 (m)

16	15,7							
18	15,2	14,4	15,5					
20	14,7	13,2	15	14,7	13,2	14,8		
22	14,2	12,2	14,5	14,2	12,4	14,5	14	
24	13,3	11,3	14,1	13,6	11,6	14,1	13,6	11,5
26	12,5	10,6	13,8	13	10,9	13,7	13,1	10,9
28	11,6	9,8	13,5	12,3	10,3	13,4	12,5	10,4
30	11	9,2	13,2	11,7	9,8	12,5	11,9	9,9
32	10,4	8,6	12	11,1	9,2	10,7	11,1	9,4
34	9,8	8,1	10,4	10,6	8,7	9,1	9,5	9
36	9,3	7,6	9	9,4	8,2	7,8	8,1	8,1
38	8,8	7,1	7,8	8,1	7,8	6,5	6,9	6,9
40	7,9	6,7	6,7	7,1	7,1	5,5	5,9	5,8
42	6,9	6,3	5,7	6,1	6,1	4,5	4,9	4,8
44		5,9	4,8	5,2	5,2	3,6	4	4
46			4	4,4	4,4	2,8	3,2	3,2
48				3,7	3,7	2,1	2,5	2,5
50				3	3		1,8	1,8
52					2,4			
54					1,9			
	2	2	2	2	2	2	2	2
	39	40	44	50	51	52	55	56
テレ1 (%)	0	0	0	0	0	90	90	100
テレ2 (%)	0	0	90	90	100	90	90	100
テレ3 (%)	90	100	90	90	100	90	90	100
テレ4 (%)	90	100	90	90	100	90	90	100
テレ5 (%)	90	100	45	90	100	45	90	100

 ロープ条数
 LKコード
 テレ1 (%)
 テレ2 (%)
 テレ3 (%)
 テレ4 (%)
 テレ5 (%)

AC360/6J

補助ジブ定格総荷重表

HAV

定格総荷重(t) = 荷重 + フックブロック質量

補ジブ長さ	11,4 m
補ジブ角度	0°
アウトリガー長さ	8,68 m
アウトリガー幅	8,5 m
カウンターウエイト	44,8 t

主ジブ長さ (m)

13,7	18,2	22,7	23,8	27,2	31,7	33,8	36,2
------	------	------	------	------	------	------	------

作業半径 (m)

3	22,9							
3,5	22,9							
4	22,9	22,9						
4,5	22,9	22,9	22,9					
5	22,9	22,9	22,9	22,9				
6	22,9	22,9	22,9	22,9	22,9			
7	22,9	22,9	22,9	22,9	22,9	22,9	22,9	
8	22,9	22,9	22,9	22,9	22,9	22,9	22,9	22,9
9	22,9	22,9	22,9	22,9	22,9	22,9	22,9	22,9
10	22,9	22,9	22,8	22,6	22,9	22,9	22,9	22,9
12	22,9	22,9	22,6	21,4	22,8	22,9	21,3	22,9
14	22,9	22,7	22,1	20,3	22,6	21,3	19,4	22,9
16	20,6	22,6	19,9	18,3	22,1	19,4	17,2	21,9
18	18,4	21,4	17,7	16,4	20,1	17,5	15	20,9
20	16,6	19,4	15,6	14,4	18,1	16,1	13,4	19,9
22	15,1	17,5	14,3	13,1	16,1	14,6	12,2	18,5
24		16,2	13,1	12	14,7	13,2	11	16,6
26		15	11,8	10,9	13,6	11,9	9,8	14,3
28			11	10	12,4	11,1	8,8	12,4
30			10,2	9,3	11,3	10,3	8,1	10,8
32			9,4	8,6	10,1	9,4	7,5	9,3
34					8,9	8,7	6,8	8,1
36					7,8	8	6,2	7
38						7,1	5,8	6
40						6,3	5,3	5,2
42							4,9	4,4
44								3,8
ロープ条数	2	2	2	2	2	2	2	2
LKコード	1	6	11	12	16	24	25	30
テレ1 (%)	0	0	0	0	0	0	0	0
テレ2 (%)	0	0	0	0	0	0	0	0
テレ3 (%)	0	0	0	0	0	0	0	90
テレ4 (%)	0	0	0	0	90	90	100	90
テレ5 (%)	0	45	90	100	45	90	100	45

AC360/6J

補助ジブ定格総荷重表

HAV

定格総荷重(t) = 荷重 + フックブロック質量

補ジブ長さ	11,4 m
補ジブ角度	0°
アウトリガー長さ	8,68 m
アウトリガー幅	8,5 m
カウンターウエイト	44,8 t

主ジブ長さ (m)

40,7	43,9	45,2	49,7	53,9	54,2	58,7	64
------	------	------	------	------	------	------	----

作業半径 (m)

9	22,9							
10	22,9	22,7	22,9					
12	22,9	21,6	22,9	22,7				
14	22	20,1	22,9	22,2	19,7	22,9		
16	21	18	22,9	21,3	18	22,9	20,4	16,7
18	19,3	16,3	22,8	19,7	16,6	21,4	19,2	15,8
20	17,7	15	21,2	18,1	15,3	18,1	18	14,9
22	16,1	13,6	18,2	17	14,1	15,3	15,3	14,1
24	14,8	12,3	15,4	15,7	13,2	12,9	13	12,5
26	13,9	11,4	13,1	13,5	12,4	11	11,1	10,6
28	12,7	10,6	11,1	11,5	11,4	9,3	9,5	9
30	11	9,8	9,5	9,8	9,7	7,8	8	7,6
32	9,6	9,1	8	8,4	8,3	6,4	6,8	6,3
34	8,3	8,3	6,8	7,1	7,1	5,2	5,6	5,3
36	7,2	7,2	5,7	6	6	4,1	4,5	4,3
38	6,3	6,3	4,8	5,1	5	3,2	3,5	3,4
40	5,4	5,4	3,9	4,2	4,2	2,4	2,7	2,6
42	4,7	4,6	3,2	3,5	3,4	1,6	2	1,8
44	4	4	2,5	2,8	2,7			
46	3,4	3,4	1,9	2,2	2,1			
48	2,9	2,8		1,7	1,6			
50		2,3						
52		1,9						
ロープ条数	2	2	2	2	2	2	2	2
LKコード	39	40	44	50	51	52	55	56
テレ1 (%)	0	0	0	0	0	90	90	100
テレ2 (%)	0	0	90	90	100	90	90	100
テレ3 (%)	90	100	90	90	100	90	90	100
テレ4 (%)	90	100	90	90	100	90	90	100
テレ5 (%)	90	100	45	90	100	45	90	100

AC360/6J

補助ジブ定格総荷重表

HAV

定格総荷重(t) = 荷重 + フックブロック質量

補助ジブ長さ	11,4 m
補助ジブ角度	20 °
アウトリガー長さ	8,68 m
アウトリガー幅	8,5 m
カウンターウエイト	44,8 t

主ジブ長さ (m)

13,7	18,2	22,7	23,8	27,2	31,7	33,8	36,2
------	------	------	------	------	------	------	------

作業半径 (m)

7	22,9							
8	22,9	22,9						
9	22,9	22,9	22,9	22,9				
10	22,5	22,9	22,9	22,5	22,9			
12	20,6	22	21,6	20,5	22,6	22,2	20,8	22,8
14	18,8	20,1	19,7	18,2	21,4	20,5	18,2	21,9
16	17,1	18,5	17,6	16,3	19,9	18,4	16,1	20,8
18	15,9	17,2	15,9	14,7	18,3	16,9	14,5	19,5
20	14,8	16	14,6	13,5	16,8	15,3	13	18,2
22	14,2	15,2	13,3	12,2	15,5	13,9	11,6	16,9
24		14,4	12,3	11,3	14,1	12,8	10,6	15,7
26		14,1	11,4	10,4	13	11,8	9,7	14,8
28			10,5	9,6	12,1	10,7	8,8	13,3
30			10	9	11,2	10	8	11,6
32				8,5	10,4	9,3	7,4	10
34					9,2	8,6	6,8	8,7
36						8	6,2	7,5
38						7,4	5,7	6,5
40						6,4	5,3	5,5
42							4,9	4,7
44								4
ロープ条数	2	2	2	2	2	2	2	2
LKコード	1	6	11	12	16	24	25	30
テレ1 (%)	0	0	0	0	0	0	0	0
テレ2 (%)	0	0	0	0	0	0	0	0
テレ3 (%)	0	0	0	0	0	0	0	90
テレ4 (%)	0	0	0	0	90	90	100	90
テレ5 (%)	0	45	90	100	45	90	100	45

AC360/6J

補助ジブ定格総荷重表

HAV

定格総荷重(t) = 荷重 + フックブロック質量

補ジブ長さ	11,4 m
補ジブ角度	20 °
アウトリガー長さ	8,68 m
アウトリガー幅	8,5 m
カウンターウエイト	44,8 t

主ジブ長さ (m)

40,7	43,9	45,2	49,7	53,9	54,2	58,7	64
------	------	------	------	------	------	------	----

作業半径 (m)

14	20,7							
16	19	16,5	20,8	18,9				
18	17,5	15,1	19,8	17,6	15	19,4		
20	16,1	13,8	18,8	16,5	14	18,7	16,3	
22	15	12,7	17,8	15,4	13	17,1	15,4	12,9
24	13,9	11,8	16,7	14,5	12,1	14,6	14,6	12,1
26	12,9	10,8	14,3	13,7	11,4	12,5	12,5	11,5
28	12,1	10	12,3	12,6	10,8	10,6	10,8	10,3
30	11,4	9,4	10,5	10,8	10,1	9	9,2	8,8
32	10,3	8,8	9	9,3	9,3	7,6	7,8	7,5
34	9	8,2	7,6	8	7,9	6,2	6,6	6,3
36	7,8	7,6	6,5	6,8	6,8	5,1	5,4	5,2
38	6,8	6,8	5,4	5,8	5,7	4	4,4	4,3
40	5,9	5,9	4,5	4,9	4,8	3,1	3,5	3,4
42	5,1	5,1	3,7	4,1	4	2,3	2,7	2,6
44	4,3	4,3	3	3,3	3,3	1,6	2	1,9
46	3,6	3,7	2,3	2,7	2,6			
48	3	3	1,7	2	2			
50		2,5						
52		2						
	2	2	2	2	2	2	2	2
	39	40	44	50	51	52	55	56
	0	0	0	0	0	90	90	100
	0	0	90	90	100	90	90	100
	90	100	90	90	100	90	90	100
	90	100	90	90	100	90	90	100
	90	100	45	90	100	45	90	100

 ロープ条数
 LKコード
 テレ1 (%)
 テレ2 (%)
 テレ3 (%)
 テレ4 (%)
 テレ5 (%)

AC360/6J

補助ジブ定格総荷重表

HAV

定格総荷重(t) = 荷重 + フックブロック質量

補ジブ長さ	11,4 m
補ジブ角度	40 °
アウトリガー長さ	8,68 m
アウトリガー幅	8,5 m
カウンターウエイト	44,8 t

主ジブ長さ (m)

13,7	18,2	22,7	23,8	27,2	31,7	33,8	36,2
------	------	------	------	------	------	------	------

作業半径 (m)

10	18,3							
12	16,7	17,1	17,3	17,2				
14	15,4	16	16,3	16,2	16,6	16,4		
16	14,5	15,1	15,4	15,1	15,8	15,7	15,5	16
18	13,7	14,4	14,7	13,8	15,1	15,1	14,2	15,4
20	13,4	13,8	13,8	12,7	14,5	14,2	12,8	14,8
22		13,4	12,8	11,8	13,9	13,3	11,6	14,4
24		13,2	11,9	10,9	13,2	12,4	10,4	14
26			11,2	10,2	12,6	11,5	9,6	13,5
28				9,6	11,9	10,7	8,8	13
30					11,1	9,9	8	12,1
32						9,2	7,4	10,5
34						8,6	6,8	9,1
36							6,3	7,8
38								6,7
ロープ条数	2	2	2	2	2	2	2	2
LKコード	1	6	11	12	16	24	25	30
テレ1 (%)	0	0	0	0	0	0	0	0
テレ2 (%)	0	0	0	0	0	0	0	0
テレ3 (%)	0	0	0	0	0	0	0	90
テレ4 (%)	0	0	0	0	90	90	100	90
テレ5 (%)	0	45	90	100	45	90	100	45

AC360/6J

補助ジブ定格総荷重表

HAV

定格総荷重(t) = 荷重 + フックブロック質量

補ジブ長さ	11,4 m
補ジブ角度	40 °
アウトリガー長さ	8,68 m
アウトリガー幅	8,5 m
カウンターウエイト	44,8 t

主ジブ長さ (m)

40,7	43,9	45,2	49,7	53,9	54,2	58,7	64
------	------	------	------	------	------	------	----

作業半径 (m)

16	15,7							
18	15,2	14,4	15,5					
20	14,7	13,2	15	14,7	13,2	14,8		
22	14,2	12,2	14,5	14,2	12,4	14,5	14	
24	13,3	11,3	14,1	13,6	11,6	14,1	13,6	11,5
26	12,5	10,6	13,8	13	10,9	13,7	13,1	10,9
28	11,6	9,8	13,1	12,3	10,3	11,8	11,9	10,4
30	11	9,2	11,3	11,6	9,8	10,1	10,2	9,8
32	10,4	8,6	9,7	10	9,2	8,4	8,7	8,4
34	9,5	8,1	8,2	8,6	8,6	7	7,4	7,1
36	8,2	7,6	7	7,4	7,4	5,8	6,2	6
38	7,1	7,1	5,9	6,3	6,3	4,7	5,1	5
40	6,1	6,2	4,9	5,3	5,3	3,7	4,1	4
42	5,2	5,3	4	4,4	4,4	2,8	3,2	3,2
44		4,5	3,2	3,6	3,6	2	2,4	2,4
46			2,5	2,9	2,9		1,7	1,7
48				2,2	2,3			
50				1,6	1,7			
ロープ条数	2	2	2	2	2	2	2	2
LKコード	39	40	44	50	51	52	55	56
テレ1 (%)	0	0	0	0	0	90	90	100
テレ2 (%)	0	0	90	90	100	90	90	100
テレ3 (%)	90	100	90	90	100	90	90	100
テレ4 (%)	90	100	90	90	100	90	90	100
テレ5 (%)	90	100	45	90	100	45	90	100

AC360/6J

補助ジブ定格総荷重表

HAV

定格総荷重(t) = 荷重 + フックブロック質量

補助ジブ長さ	11,4 m
補助ジブ角度	0°
アウトリガー長さ	8,68 m
アウトリガー幅	8,5 m
カウンターウエイト	34,7 t

主ジブ長さ (m)

13,7	18,2	22,7	23,8	27,2	31,7	33,8	36,2
------	------	------	------	------	------	------	------

作業半径 (m)

3	22,9							
3,5	22,9							
4	22,9	22,9						
4,5	22,9	22,9	22,9					
5	22,9	22,9	22,9	22,9				
6	22,9	22,9	22,9	22,9	22,9			
7	22,9	22,9	22,9	22,9	22,9	22,9	22,9	
8	22,9	22,9	22,9	22,9	22,9	22,9	22,9	22,9
9	22,9	22,9	22,9	22,9	22,9	22,9	22,9	22,9
10	22,9	22,9	22,8	22,6	22,9	22,9	22,9	22,9
12	22,9	22,9	22,6	21,4	22,8	22,9	21,3	22,9
14	22,9	22,7	22,1	20,3	22,6	21,3	19,4	22,9
16	20,6	22,6	19,9	18,3	22,1	19,4	17,2	21,9
18	18,4	21,4	17,7	16,4	20,1	17,5	15	20,9
20	16,6	19,4	15,6	14,4	18,1	16,1	13,4	18,8
22	15,1	16,6	14,3	13,1	16,1	14,6	12,2	15,7
24		14,2	13,1	12	14,1	13,2	11	13,3
26		12,3	11,8	10,9	12,1	11,9	9,8	11,3
28			10,9	10	10,4	10,7	8,8	9,5
30			9,4	9,3	8,9	9,1	8,1	8
32			8,2	8,2	7,6	7,9	7,5	6,7
34					6,5	6,7	6,8	5,6
36					5,6	5,8	5,8	4,7
38						4,9	5	3,9
40						4,2	4,2	3,1
42							3,6	2,5
44								1,9
ロープ条数	2	2	2	2	2	2	2	2
LKコード	1	6	11	12	16	24	25	30
テレ1 (%)	0	0	0	0	0	0	0	0
テレ2 (%)	0	0	0	0	0	0	0	0
テレ3 (%)	0	0	0	0	0	0	0	90
テレ4 (%)	0	0	0	0	90	90	100	90
テレ5 (%)	0	45	90	100	45	90	100	45

AC360/6J

補助ジブ定格総荷重表

HAV

定格総荷重(t) = 荷重 + フックブロック質量

補ジブ長さ	11,4 m
補ジブ角度	0°
アウトリガー長さ	8,68 m
アウトリガー幅	8,5 m
カウンターウエイト	34,7 t

主ジブ長さ (m)

40,7	43,9	45,2	49,7	53,9	54,2	58,7	64
------	------	------	------	------	------	------	----

作業半径 (m)

9	22,9							
10	22,9	22,7	22,9					
12	22,9	21,6	22,9	22,7				
14	22	20,1	22,9	22,2	19,7	22,9		
16	21	18	22,9	21,3	18	20,4	20,2	16,7
18	19,3	16,3	19,9	19,7	16,6	16,7	16,7	15,8
20	17,7	15	16,8	16,7	15,3	13,8	13,8	13,1
22	16	13,6	14,2	14,1	13,7	11,3	11,4	10,8
24	13,6	12,3	11,9	12	11,6	9,2	9,4	8,8
26	11,6	11,4	10	10,1	9,8	7,5	7,7	7,2
28	9,8	9,8	8,2	8,5	8,3	6	6,2	5,8
30	8,3	8,3	6,7	7,1	6,9	4,7	4,9	4,5
32	7	7	5,5	5,8	5,7	3,6	3,8	3,5
34	5,9	5,9	4,4	4,7	4,6	2,6	2,9	2,5
36	5	4,9	3,4	3,7	3,7	1,7	2	1,7
38	4,1	4,1	2,6	2,9	2,8			
40	3,4	3,3	1,9	2,2	2,1			
42	2,7	2,7		1,5				
44	2,1	2,1						
46	1,6	1,6						
	2	2	2	2	2	2	2	2
	39	40	44	50	51	52	55	56
	0	0	0	0	0	90	90	100
	0	0	90	90	100	90	90	100
	90	100	90	90	100	90	90	100
	90	100	90	90	100	90	90	100
	90	100	45	90	100	45	90	100

 ロープ条数
 LKコード
 テレ1 (%)
 テレ2 (%)
 テレ3 (%)
 テレ4 (%)
 テレ5 (%)

AC360/6J

補助ジブ定格総荷重表

HAV

定格総荷重(t) = 荷重 + フックブロック質量

補助ジブ長さ	11,4 m
補助ジブ角度	20 °
アウトリガー長さ	8,68 m
アウトリガー幅	8,5 m
カウンターウエイト	34,7 t

主ジブ長さ (m)

13,7	18,2	22,7	23,8	27,2	31,7	33,8	36,2
------	------	------	------	------	------	------	------

作業半径 (m)

7	22,9							
8	22,9	22,9						
9	22,9	22,9	22,9	22,9				
10	22,5	22,9	22,9	22,5	22,9			
12	20,6	22	21,6	20,5	22,6	22,2	20,8	22,8
14	18,8	20,1	19,7	18,2	21,4	20,5	18,2	21,9
16	17,1	18,5	17,6	16,3	19,9	18,4	16,1	20,8
18	15,9	17,2	15,9	14,7	18,3	16,9	14,5	19,5
20	14,8	16	14,6	13,5	16,8	15,3	13	18,2
22	14,2	15,2	13,3	12,2	15,5	13,9	11,6	16,9
24		14,4	12,3	11,3	14,1	12,8	10,6	14,4
26		12,6	11,4	10,4	12,8	11,8	9,7	12,3
28			10,5	9,6	11,1	10,7	8,8	10,5
30			9,8	9	9,5	9,8	8	8,9
32				8,4	8,1	8,4	7,4	7,5
34					6,8	7,2	6,8	6,3
36						6,2	6,2	5,2
38						5,2	5,3	4,3
40						4,4	4,5	3,5
42							3,7	2,8
44								2,1
ロープ条数	2	2	2	2	2	2	2	2
LKコード	1	6	11	12	16	24	25	30
テレ1 (%)	0	0	0	0	0	0	0	0
テレ2 (%)	0	0	0	0	0	0	0	0
テレ3 (%)	0	0	0	0	0	0	0	90
テレ4 (%)	0	0	0	0	90	90	100	90
テレ5 (%)	0	45	90	100	45	90	100	45

AC360/6J

補助ジブ定格総荷重表

HAV

定格総荷重(t) = 荷重 + フックブロック質量

補ジブ長さ	11,4 m
補ジブ角度	20 °
アウトリガー長さ	8,68 m
アウトリガー幅	8,5 m
カウンターウエイト	34,7 t

主ジブ長さ (m)

40,7	43,9	45,2	49,7	53,9	54,2	58,7	64
------	------	------	------	------	------	------	----

作業半径 (m)

14	20,7							
16	19	16,5	20,8	18,9				
18	17,5	15,1	19,8	17,6	15	19		
20	16,1	13,8	18,5	16,5	14	15,8	15,8	
22	15	12,7	15,7	15,4	13	13,2	13,2	12,6
24	13,9	11,8	13,4	13,4	12,1	10,9	11	10,5
26	12,6	10,8	11,3	11,4	11,1	9	9,1	8,7
28	10,8	10	9,4	9,7	9,4	7,4	7,5	7,1
30	9,2	9,2	7,8	8,1	8	6	6,2	5,8
32	7,8	7,8	6,4	6,7	6,7	4,7	5	4,6
34	6,6	6,6	5,2	5,6	5,5	3,6	3,9	3,6
36	5,6	5,6	4,2	4,5	4,5	2,7	3	2,6
38	4,6	4,7	3,3	3,6	3,6	1,8	2,1	1,8
40	3,8	3,8	2,5	2,8	2,8			
42	3,1	3,1	1,7	2,1	2			
44	2,4	2,5						
46	1,8	1,9						
ロープ条数	2	2	2	2	2	2	2	2
LKコード	39	40	44	50	51	52	55	56
テレ1 (%)	0	0	0	0	0	90	90	100
テレ2 (%)	0	0	90	90	100	90	90	100
テレ3 (%)	90	100	90	90	100	90	90	100
テレ4 (%)	90	100	90	90	100	90	90	100
テレ5 (%)	90	100	45	90	100	45	90	100

AC360/6J

補助ジブ定格総荷重表

HAV

定格総荷重(t) = 荷重 + フックブロック質量

補ジブ長さ	11,4 m
補ジブ角度	40 °
アウトリガー長さ	8,68 m
アウトリガー幅	8,5 m
カウンターウエイト	34,7 t

主ジブ長さ (m)

13,7	18,2	22,7	23,8	27,2	31,7	33,8	36,2
------	------	------	------	------	------	------	------

作業半径 (m)

10	18,3							
12	16,7	17,1	17,3	17,2				
14	15,4	16	16,3	16,2	16,6	16,4		
16	14,5	15,1	15,4	15,1	15,8	15,7	15,5	16
18	13,7	14,4	14,7	13,8	15,1	15,1	14,2	15,4
20	13,4	13,8	13,8	12,7	14,5	14,2	12,8	14,8
22		13,4	12,8	11,8	13,9	13,3	11,6	14,4
24		13,2	11,9	10,9	13,2	12,4	10,4	14
26			11,2	10,2	12,6	11,5	9,6	13
28				9,6	11,5	10,7	8,8	11,2
30					9,8	9,9	8	9,5
32						8,8	7,4	8
34						7,5	6,8	6,7
36							6,3	5,6
38								4,5
ロープ条数	2	2	2	2	2	2	2	2
LKコード	1	6	11	12	16	24	25	30
テレ1 (%)	0	0	0	0	0	0	0	0
テレ2 (%)	0	0	0	0	0	0	0	0
テレ3 (%)	0	0	0	0	0	0	0	90
テレ4 (%)	0	0	0	0	90	90	100	90
テレ5 (%)	0	45	90	100	45	90	100	45

AC360/6J

補助ジブ定格総荷重表

HAV

定格総荷重(t) = 荷重 + フックブロック質量

補ジブ長さ	11,4 m
補ジブ角度	40 °
アウトリガー長さ	8,68 m
アウトリガー幅	8,5 m
カウンターウエイト	34,7 t

主ジブ長さ (m)

40,7	43,9	45,2	49,7	53,9	54,2	58,7	64
------	------	------	------	------	------	------	----

作業半径 (m)

16	15,7							
18	15,2	14,4	15,5					
20	14,7	13,2	15	14,7	13,2	14,8		
22	14,2	12,2	14,5	14,2	12,4	14,5	14	
24	13,3	11,3	14,1	13,6	11,6	12,3	12,4	11,5
26	12,5	10,6	12,3	12,5	10,9	10,3	10,4	9,9
28	11,5	9,8	10,3	10,7	10,3	8,5	8,7	8,3
30	9,8	9,2	8,6	9	8,9	7	7,2	6,8
32	8,4	8,4	7,1	7,5	7,5	5,6	5,9	5,5
34	7,1	7,1	5,8	6,2	6,2	4,5	4,7	4,4
36	6	6	4,7	5,1	5,1	3,4	3,7	3,4
38	5	5	3,7	4,1	4,1	2,5	2,8	2,5
40	4,1	4,1	2,8	3,2	3,2	1,6	1,9	1,7
42	3,3	3,4	2	2,4	2,5			
44		2,6		1,7	1,7			
ロープ条数	2	2	2	2	2	2	2	2
LKコード	39	40	44	50	51	52	55	56
テレ1 (%)	0	0	0	0	0	90	90	100
テレ2 (%)	0	0	90	90	100	90	90	100
テレ3 (%)	90	100	90	90	100	90	90	100
テレ4 (%)	90	100	90	90	100	90	90	100
テレ5 (%)	90	100	45	90	100	45	90	100

AC360/6J

補助ジブ定格総荷重表

HAV

定格総荷重(t) = 荷重 + フックブロック質量

補ジブ長さ	11,4 m
補ジブ角度	0°
アウトリガー長さ	8,68 m
アウトリガー幅	8,5 m
カウンターウエイト	24,6 t

主ジブ長さ (m)

13,7	18,2	22,7	23,8	27,2	31,7	33,8	36,2
------	------	------	------	------	------	------	------

作業半径 (m)

3	22,9							
3,5	22,9							
4	22,9	22,9						
4,5	22,9	22,9	22,9					
5	22,9	22,9	22,9	22,9				
6	22,9	22,9	22,9	22,9	22,9			
7	22,9	22,9	22,9	22,9	22,9	22,9	22,9	
8	22,9	22,9	22,9	22,9	22,9	22,9	22,9	22,9
9	22,9	22,9	22,9	22,9	22,9	22,9	22,9	22,9
10	22,9	22,9	22,8	22,6	22,9	22,9	22,9	22,9
12	22,9	22,9	22,6	21,4	22,8	22,9	21,3	22,9
14	22,9	22,7	22,1	20,3	22,6	21,3	19,4	22,9
16	20,6	22,6	19,9	18,3	22,1	19,4	17,2	21,3
18	18,4	18,9	17,7	16,4	18,8	17,5	15	17,5
20	14,9	15,4	15,6	14,4	15,3	15,6	13,4	14,4
22	12,4	12,8	13,1	13,1	12,7	12,9	12,2	11,8
24		10,7	11	11,1	10,5	10,8	10,8	9,6
26		8,9	9,2	9,3	8,7	9	9	7,8
28			7,7	7,8	7,2	7,5	7,5	6,3
30			6,5	6,5	5,9	6,2	6,2	5,1
32			5,4	5,5	4,9	5,1	5,1	4
34					4	4,2	4,2	3,1
36					3,2	3,4	3,4	2,3
38						2,7	2,7	1,6
40						2,1	2,1	
42							1,6	
ロープ条数	2	2	2	2	2	2	2	2
LKコード	1	6	11	12	16	24	25	30
テレ1 (%)	0	0	0	0	0	0	0	0
テレ2 (%)	0	0	0	0	0	0	0	0
テレ3 (%)	0	0	0	0	0	0	0	90
テレ4 (%)	0	0	0	0	90	90	100	90
テレ5 (%)	0	45	90	100	45	90	100	45

AC360/6J

補助ジブ定格総荷重表

HAV

定格総荷重(t) = 荷重 + フックブロック質量

補ジブ長さ	11,4 m
補ジブ角度	0°
アウトリガー長さ	8,68 m
アウトリガー幅	8,5 m
カウンターウエイト	24,6 t

主ジブ長さ (m)

40,7	43,9	45,2	49,7	53,9	54,2	58,7	64
------	------	------	------	------	------	------	----

作業半径 (m)

9	22,9							
10	22,9	22,7	22,9					
12	22,9	21,6	22,9	22,7				
14	22	20,1	22,8	22,2	19,7	18,8		
16	21	18	18,2	18	17,3	14,7	14,6	13,8
18	17,3	16,3	14,7	14,6	14	11,5	11,6	10,9
20	14,3	14	11,9	11,9	11,4	9	9,1	8,5
22	12	11,7	9,7	9,7	9,3	6,9	7,1	6,6
24	9,9	9,8	7,8	7,9	7,6	5,2	5,4	5
26	8,1	8,1	6,3	6,4	6,1	3,8	4	3,6
28	6,6	6,6	5	5,1	4,8	2,6	2,8	2,4
30	5,4	5,3	3,8	4	3,8	1,5	1,8	
32	4,3	4,3	2,7	3	2,8			
34	3,4	3,3	1,8	2,1	2			
36	2,6	2,5						
38	1,9	1,8						
ロープ条数	2	2	2	2	2	2	2	2
LKコード	39	40	44	50	51	52	55	56
テレ1 (%)	0	0	0	0	0	90	90	100
テレ2 (%)	0	0	90	90	100	90	90	100
テレ3 (%)	90	100	90	90	100	90	90	100
テレ4 (%)	90	100	90	90	100	90	90	100
テレ5 (%)	90	100	45	90	100	45	90	100

AC360/6J

補助ジブ定格総荷重表

HAV

定格総荷重(t) = 荷重 + フックブロック質量

補ジブ長さ	11,4 m
補ジブ角度	20 °
アウトリガー長さ	8,68 m
アウトリガー幅	8,5 m
カウンターウエイト	24,6 t

主ジブ長さ (m)

13,7	18,2	22,7	23,8	27,2	31,7	33,8	36,2
------	------	------	------	------	------	------	------

作業半径 (m)

7	22,9							
8	22,9	22,9						
9	22,9	22,9	22,9	22,9				
10	22,5	22,9	22,9	22,5	22,9			
12	20,6	22	21,6	20,5	22,6	22,2	20,8	22,8
14	18,8	20,1	19,7	18,2	21,4	20,5	18,2	21,9
16	17,1	18,5	17,6	16,3	19,9	18,4	16,1	20,8
18	15,9	17,2	15,9	14,7	18,3	16,9	14,5	19,3
20	14,8	16	14,6	13,5	16,6	15,3	13	16
22	12,9	13,6	13,3	12,2	13,7	13,9	11,6	13,2
24		11,3	11,7	11,3	11,4	11,7	10,6	10,9
26		9,4	9,9	10	9,6	9,9	9,7	8,9
28			8,2	8,3	7,9	8,3	8,3	7,3
30			6,8	6,9	6,5	6,9	6,9	5,9
32				5,7	5,3	5,7	5,8	4,8
34					4,3	4,7	4,7	3,7
36						3,8	3,8	2,9
38						3	3,1	2,1
40						2,3	2,4	
42							1,7	
ロープ条数	2	2	2	2	2	2	2	2
LKコード	1	6	11	12	16	24	25	30
テレ1 (%)	0	0	0	0	0	0	0	0
テレ2 (%)	0	0	0	0	0	0	0	0
テレ3 (%)	0	0	0	0	0	0	0	90
テレ4 (%)	0	0	0	0	90	90	100	90
テレ5 (%)	0	45	90	100	45	90	100	45

AC360/6J

補助ジブ定格総荷重表

HAV

定格総荷重(t) = 荷重 + フックブロック質量

補ジブ長さ	11,4 m
補ジブ角度	20 °
アウトリガー長さ	8,68 m
アウトリガー幅	8,5 m
カウンターウエイト	24,6 t

主ジブ長さ (m)

40,7	43,9	45,2	49,7	53,9	54,2	58,7	64
------	------	------	------	------	------	------	----

作業半径 (m)

14	20,7							
16	19	16,5	20,6	18,9				
18	17,5	15,1	16,8	16,6	15	13,9		
20	15,9	13,8	13,7	13,7	13,2	11,1	11,1	
22	13,4	12,7	11,3	11,3	10,9	8,8	8,9	8,4
24	11,2	11	9,3	9,3	9	6,9	7,1	6,6
26	9,2	9,2	7,6	7,7	7,4	5,3	5,5	5,1
28	7,6	7,6	6,1	6,3	6	4	4,2	3,8
30	6,2	6,2	4,8	5	4,8	2,8	3	2,7
32	5,1	5,1	3,7	4	3,8	1,7	2	1,7
34	4,1	4,1	2,7	3	2,8			
36	3,2	3,2	1,8	2,1	2			
38	2,4	2,4						
40	1,7	1,7						
ロープ条数	2	2	2	2	2	2	2	2
LKコード	39	40	44	50	51	52	55	56
テレ1 (%)	0	0	0	0	0	90	90	100
テレ2 (%)	0	0	90	90	100	90	90	100
テレ3 (%)	90	100	90	90	100	90	90	100
テレ4 (%)	90	100	90	90	100	90	90	100
テレ5 (%)	90	100	45	90	100	45	90	100

AC360/6J

補助ジブ定格総荷重表

HAV

定格総荷重(t) = 荷重 + フックブロック質量

補ジブ長さ	11,4 m
補ジブ角度	40 °
アウトリガー長さ	8,68 m
アウトリガー幅	8,5 m
カウンターウエイト	24,6 t

主ジブ長さ (m)

13,7	18,2	22,7	23,8	27,2	31,7	33,8	36,2
------	------	------	------	------	------	------	------

作業半径 (m)

10	18,3							
12	16,7	17,1	17,3	17,2				
14	15,4	16	16,3	16,2	16,6	16,4		
16	14,5	15,1	15,4	15,1	15,8	15,7	15,5	16
18	13,7	14,4	14,7	13,8	15,1	15,1	14,2	15,4
20	13,4	13,8	13,8	12,7	14,5	14,2	12,8	14,8
22		13,4	12,8	11,8	13,9	13,3	11,6	14,2
24		11,6	11,9	10,9	12,1	12,4	10,4	11,8
26			10,3	10,2	10,1	10,5	9,6	9,8
28				8,7	8,4	8,8	8,8	8
30					6,9	7,3	7,4	6,5
32						6	6,2	5,3
34						4,9	5	4,2
36							4,1	3,2
38								2,3
ロープ条数	2	2	2	2	2	2	2	2
LKコード	1	6	11	12	16	24	25	30
テレ1 (%)	0	0	0	0	0	0	0	0
テレ2 (%)	0	0	0	0	0	0	0	0
テレ3 (%)	0	0	0	0	0	0	0	90
テレ4 (%)	0	0	0	0	90	90	100	90
テレ5 (%)	0	45	90	100	45	90	100	45

AC360/6J

補助ジブ定格総荷重表

HAV

定格総荷重(t) = 荷重 + フックブロック質量

補ジブ長さ	11,4 m
補ジブ角度	40 °
アウトリガー長さ	8,68 m
アウトリガー幅	8,5 m
カウンターウエイト	24,6 t

主ジブ長さ (m)

40,7	43,9	45,2	49,7	53,9	54,2	58,7	64
------	------	------	------	------	------	------	----

作業半径 (m)

16	15,7							
18	15,2	14,4	15,5					
20	14,7	13,2	15	14,7	13,2	12,9		
22	14,2	12,2	12,7	12,7	12,3	10,4	10,5	
24	12,1	11,3	10,5	10,5	10,2	8,3	8,5	8
26	10,1	10,1	8,6	8,7	8,5	6,6	6,7	6,3
28	8,4	8,4	7,1	7,2	7	5,1	5,3	4,9
30	6,9	6,9	5,7	5,9	5,7	3,8	4	3,7
32	5,6	5,7	4,4	4,7	4,5	2,6	2,9	2,6
34	4,5	4,6	3,3	3,7	3,5	1,6	1,9	1,6
36	3,6	3,6	2,3	2,7	2,6			
38	2,7	2,8		1,9	1,8			
40	2	2						
ロープ条数	2	2	2	2	2	2	2	2
LKコード	39	40	44	50	51	52	55	56
テレ1 (%)	0	0	0	0	0	90	90	100
テレ2 (%)	0	0	90	90	100	90	90	100
テレ3 (%)	90	100	90	90	100	90	90	100
テレ4 (%)	90	100	90	90	100	90	90	100
テレ5 (%)	90	100	45	90	100	45	90	100

AC360/6J

補助ジブ定格総荷重表

HAV

定格総荷重(t) = 荷重 + フックブロック質量

補ジブ長さ	11,4 m
補ジブ角度	0°
アウトリガー長さ	8,68 m
アウトリガー幅	8,5 m
カウンターウエイト	18,1 t

主ジブ長さ (m)

13,7	18,2	22,7	23,8	27,2	31,7	33,8	36,2
------	------	------	------	------	------	------	------

作業半径 (m)

3	22,9							
3,5	22,9							
4	22,9	22,9						
4,5	22,9	22,9	22,9					
5	22,9	22,9	22,9	22,9				
6	22,9	22,9	22,9	22,9	22,9			
7	22,9	22,9	22,9	22,9	22,9	22,9	22,9	
8	22,9	22,9	22,9	22,9	22,9	22,9	22,9	22,9
9	22,9	22,9	22,9	22,9	22,9	22,9	22,9	22,9
10	22,9	22,9	22,8	22,6	22,9	22,9	22,9	22,9
12	22,9	22,9	22,6	21,4	22,8	22,9	21,3	22,9
14	22,9	22,7	22,1	20,3	22,6	21,3	19,4	21,6
16	19	19,6	19,9	18,3	19,6	19,3	17,2	17,1
18	15	15,5	15,9	16	15,4	15,7	15	13,8
20	12	12,5	12,8	12,9	12,4	12,7	12,7	11,2
22	9,8	10,2	10,5	10,6	10	10,3	10,3	9
24		8,2	8,5	8,6	8	8,3	8,3	7,1
26		6,7	7	7	6,4	6,7	6,7	5,6
28			5,7	5,7	5,1	5,4	5,4	4,3
30			4,6	4,6	4	4,3	4,3	3,2
32			3,7	3,7	3,1	3,4	3,4	2,3
34					2,3	2,6	2,6	
36					1,7	1,9	1,9	
ロープ条数	2	2	2	2	2	2	2	2
LKコード	1	6	11	12	16	24	25	30
テレ1 (%)	0	0	0	0	0	0	0	0
テレ2 (%)	0	0	0	0	0	0	0	0
テレ3 (%)	0	0	0	0	0	0	0	90
テレ4 (%)	0	0	0	0	90	90	100	90
テレ5 (%)	0	45	90	100	45	90	100	45

AC360/6J

補助ジブ定格総荷重表

HAV

定格総荷重(t) = 荷重 + フックブロック質量

補ジブ長さ	11,4 m
補ジブ角度	0°
アウトリガー長さ	8,68 m
アウトリガー幅	8,5 m
カウンターウエイト	18,1 t

主ジブ長さ (m)

40,7	43,9	45,2	49,7	53,9	54,2	58,7	64
------	------	------	------	------	------	------	----

作業半径 (m)

9	22,9							
10	22,9	22,7	22,9					
12	22,9	21,6	22,9	22,7				
14	21,2	20,1	18,2	17,9	17,1	14,4		
16	16,9	16,4	14,2	14,1	13,5	10,9	10,9	10,2
18	13,7	13,3	11,1	11,1	10,6	8,1	8,2	7,6
20	11,1	10,8	8,7	8,8	8,4	5,9	6,1	5,6
22	9,1	8,8	6,8	6,9	6,6	4,2	4,4	3,9
24	7,4	7,2	5,2	5,4	5	2,7	2,9	2,5
26	5,9	5,8	3,9	4	3,8		1,7	
28	4,6	4,5	2,7	2,9	2,7			
30	3,5	3,5	1,8	2	1,7			
32	2,6	2,5						
34	1,8	1,7						
ロープ条数	2	2	2	2	2	2	2	2
LKコード	39	40	44	50	51	52	55	56
テレ1 (%)	0	0	0	0	0	90	90	100
テレ2 (%)	0	0	90	90	100	90	90	100
テレ3 (%)	90	100	90	90	100	90	90	100
テレ4 (%)	90	100	90	90	100	90	90	100
テレ5 (%)	90	100	45	90	100	45	90	100

AC360/6J

補助ジブ定格総荷重表

HAV

定格総荷重(t) = 荷重 + フックブロック質量

補ジブ長さ	11,4 m
補ジブ角度	20 °
アウトリガー長さ	8,68 m
アウトリガー幅	8,5 m
カウンターウエイト	18,1 t

主ジブ長さ (m)

13,7	18,2	22,7	23,8	27,2	31,7	33,8	36,2
------	------	------	------	------	------	------	------

作業半径 (m)

7	22,9							
8	22,9	22,9						
9	22,9	22,9	22,9	22,9				
10	22,5	22,9	22,9	22,5	22,9			
12	20,6	22	21,6	20,5	22,6	22,2	20,8	22,8
14	18,8	20,1	19,7	18,2	21,4	20,5	18,2	21,9
16	17,1	18,5	17,6	16,3	19,9	18,4	16,1	19,3
18	15,9	16,8	15,9	14,7	16,9	16,9	14,5	15,7
20	12,8	13,5	14	13,5	13,6	14	13	12,8
22	10,3	11	11,4	11,5	11,1	11,4	11,5	10,5
24		8,9	9,4	9,5	9,1	9,4	9,5	8,4
26		7,1	7,7	7,8	7,3	7,7	7,7	6,7
28			6,2	6,3	5,9	6,2	6,3	5,3
30			4,9	5,1	4,6	5	5	4
32				4	3,6	4	4	3
34					2,7	3	3,1	2,1
36						2,3	2,3	
38						1,6	1,6	
ロープ条数	2	2	2	2	2	2	2	2
LKコード	1	6	11	12	16	24	25	30
テレ1 (%)	0	0	0	0	0	0	0	0
テレ2 (%)	0	0	0	0	0	0	0	0
テレ3 (%)	0	0	0	0	0	0	0	90
テレ4 (%)	0	0	0	0	90	90	100	90
テレ5 (%)	0	45	90	100	45	90	100	45

AC360/6J

補助ジブ定格総荷重表

HAV
定格総荷重(t) = 荷重 + フックブロック質量

補ジブ長さ	11,4 m
補ジブ角度	20 °
アウトリガー長さ	8,68 m
アウトリガー幅	8,5 m
カウンターウエイト	18,1 t

主ジブ長さ (m)

40,7	43,9	45,2	49,7	53,9	54,2	58,7
------	------	------	------	------	------	------

作業半径 (m)

14	20,7						
16	19	16,5	16,6	16,4			
18	15,5	15,1	13,2	13,1	12,6	10,5	
20	12,7	12,4	10,6	10,6	10,2	8	8,1
22	10,5	10,2	8,4	8,5	8,1	6	6,2
24	8,6	8,4	6,6	6,8	6,4	4,4	4,6
26	7	6,9	5,2	5,3	5	3	3,2
28	5,6	5,6	3,9	4,1	3,8	1,8	2
30	4,4	4,4	2,8	3	2,8		
32	3,3	3,3	1,8	2,1	1,9		
34	2,4	2,4					
36	1,7	1,7					
ロープ条数	2	2	2	2	2	2	2
LKコード	39	40	44	50	51	52	55
テレ1 (%)	0	0	0	0	0	90	90
テレ2 (%)	0	0	90	90	100	90	90
テレ3 (%)	90	100	90	90	100	90	90
テレ4 (%)	90	100	90	90	100	90	90
テレ5 (%)	90	100	45	90	100	45	90

AC360/6J

補助ジブ定格総荷重表

HAV

定格総荷重(t) = 荷重 + フックブロック質量

補ジブ長さ	11,4 m
補ジブ角度	40 °
アウトリガー長さ	8,68 m
アウトリガー幅	8,5 m
カウンターウエイト	18,1 t

主ジブ長さ (m)

13,7	18,2	22,7	23,8	27,2	31,7	33,8	36,2
------	------	------	------	------	------	------	------

作業半径 (m)

10	18,3							
12	16,7	17,1	17,3	17,2				
14	15,4	16	16,3	16,2	16,6	16,4		
16	14,5	15,1	15,4	15,1	15,8	15,7	15,5	16
18	13,7	14,4	14,7	13,8	15,1	15,1	14,2	15,4
20	13,4	13,8	13,8	12,7	14,5	14,2	12,8	14,2
22		11,6	12,1	11,8	12	12,3	11,6	11,6
24		9,3	10	10,1	9,8	10,1	10,2	9,4
26			8,1	8,3	8	8,4	8,4	7,6
28				6,6	6,4	6,8	6,9	6
30					5	5,5	5,6	4,7
32						4,3	4,4	3,5
34						3,3	3,4	2,5
36							2,5	1,7
ロープ条数	2	2	2	2	2	2	2	2
LKコード	1	6	11	12	16	24	25	30
テレ1 (%)	0	0	0	0	0	0	0	0
テレ2 (%)	0	0	0	0	0	0	0	0
テレ3 (%)	0	0	0	0	0	0	0	90
テレ4 (%)	0	0	0	0	90	90	100	90
テレ5 (%)	0	45	90	100	45	90	100	45

AC360/6J

補助ジブ定格総荷重表

HAV

定格総荷重(t) = 荷重 + フックブロック質量

補ジブ長さ	11,4 m
補ジブ角度	40 °
アウトリガー長さ	8,68 m
アウトリガー幅	8,5 m
カウンターウエイト	18,1 t

主ジブ長さ (m)

40,7	43,9	45,2	49,7	53,9	54,2	58,7
------	------	------	------	------	------	------

作業半径 (m)

16	15,7						
18	15,2	14,4	15,1				
20	14,1	13,2	12,2	12,1	11,7	9,9	
22	11,7	11,4	9,8	9,9	9,5	7,6	7,7
24	9,6	9,4	7,9	8	7,7	5,8	5,9
26	7,9	7,8	6,2	6,4	6,1	4,2	4,4
28	6,3	6,4	4,8	5	4,8	2,9	3,1
30	5	5	3,6	3,8	3,6	1,7	2
32	3,9	3,9	2,5	2,8	2,6		
34	2,9	3	1,6	1,9	1,7		
36	2,1	2,1					
ロープ条数	2	2	2	2	2	2	2
LKコード	39	40	44	50	51	52	55
テレ1 (%)	0	0	0	0	0	90	90
テレ2 (%)	0	0	90	90	100	90	90
テレ3 (%)	90	100	90	90	100	90	90
テレ4 (%)	90	100	90	90	100	90	90
テレ5 (%)	90	100	45	90	100	45	90

AC360/6J

補助ジブ定格総荷重表

HAV

定格総荷重(t) = 荷重 + フックブロック質量

補ジブ長さ	11,4 m
補ジブ角度	0°
アウトリガー長さ	8,68 m
アウトリガー幅	8,5 m
カウンターウエイト	14,5 t

主ジブ長さ (m)

13,7	18,2	22,7	23,8	27,2	31,7	33,8	36,2
------	------	------	------	------	------	------	------

作業半径 (m)

3	22,9							
3,5	22,9							
4	22,9	22,9						
4,5	22,9	22,9	22,9					
5	22,9	22,9	22,9	22,9				
6	22,9	22,9	22,9	22,9	22,9			
7	22,9	22,9	22,9	22,9	22,9	22,9	22,9	
8	22,9	22,9	22,9	22,9	22,9	22,9	22,9	22,9
9	22,9	22,9	22,9	22,9	22,9	22,9	22,9	22,9
10	22,9	22,9	22,8	22,6	22,9	22,9	22,9	22,9
12	22,9	22,9	22,6	21,4	22,8	22,9	21,3	22,9
14	22,6	22,7	22,1	20,3	22,2	21,3	19,4	19,3
16	17,1	17,7	18,2	18,3	17,6	17,3	17	15,2
18	13,3	13,9	14,3	14,4	13,8	14	13,8	12
20	10,6	11,1	11,4	11,5	11	11,3	11,2	9,6
22	8,4	8,9	9,2	9,3	8,7	9	9	7,6
24		7,1	7,4	7,4	6,8	7,1	7,2	6
26		5,6	5,9	6	5,4	5,7	5,7	4,5
28			4,7	4,7	4,2	4,4	4,5	3,3
30			3,7	3,7	3,2	3,4	3,4	2,3
32			2,9	2,9	2,3	2,5	2,6	
34					1,6	1,8	1,8	
ロープ条数	2	2	2	2	2	2	2	2
LKコード	1	6	11	12	16	24	25	30
テレ1 (%)	0	0	0	0	0	0	0	0
テレ2 (%)	0	0	0	0	0	0	0	0
テレ3 (%)	0	0	0	0	0	0	0	90
テレ4 (%)	0	0	0	0	90	90	100	90
テレ5 (%)	0	45	90	100	45	90	100	45

AC360/6J

補助ジブ定格総荷重表

HAV

定格総荷重(t) = 荷重 + フックブロック質量

補ジブ長さ	11,4 m
補ジブ角度	0°
アウトリガー長さ	8,68 m
アウトリガー幅	8,5 m
カウンターウエイト	14,5 t

主ジブ長さ (m)

40,7	43,9	45,2	49,7	53,9	54,2	58,7
------	------	------	------	------	------	------

作業半径 (m)

9	22,9						
10	22,9	22,7	22,9				
12	22,9	21,6	21	20,6			
14	18,9	18,4	16	15,8	15,1	12,3	
16	15	14,5	12,3	12,2	11,7	9	9,1
18	12	11,6	9,5	9,5	9	6,5	6,7
20	9,6	9,3	7,2	7,3	6,9	4,5	4,7
22	7,7	7,4	5,4	5,6	5,2	2,9	3,1
24	6,1	5,9	4	4,1	3,8	1,5	1,8
26	4,8	4,6	2,7	2,9	2,6		
28	3,6	3,5	1,7	1,9	1,6		
30	2,6	2,6					
32	1,7	1,7					
ロープ条数	2	2	2	2	2	2	2
LKコード	39	40	44	50	51	52	55
テレ1 (%)	0	0	0	0	0	90	90
テレ2 (%)	0	0	90	90	100	90	90
テレ3 (%)	90	100	90	90	100	90	90
テレ4 (%)	90	100	90	90	100	90	90
テレ5 (%)	90	100	45	90	100	45	90

AC360/6J

補助ジブ定格総荷重表

HAV

定格総荷重(t) = 荷重 + フックブロック質量

補ジブ長さ	11,4 m
補ジブ角度	20 °
アウトリガー長さ	8,68 m
アウトリガー幅	8,5 m
カウンターウエイト	14,5 t

主ジブ長さ (m)

13,7	18,2	22,7	23,8	27,2	31,7	33,8	36,2
------	------	------	------	------	------	------	------

作業半径 (m)

7	22,9							
8	22,9	22,9						
9	22,9	22,9	22,9	22,9				
10	22,5	22,9	22,9	22,5	22,9			
12	20,6	22	21,6	20,5	22,6	22,2	20,8	22,8
14	18,8	20,1	19,7	18,2	21,4	20,5	18,2	21,9
16	17,1	18,5	17,6	16,3	19,5	18,4	16,1	17,4
18	14,5	15,2	15,7	14,7	15,3	15,6	14,5	13,9
20	11,4	12,1	12,6	12,7	12,3	12,6	12,6	11,2
22	9	9,8	10,2	10,3	9,9	10,2	10,2	9,1
24		7,8	8,3	8,3	7,9	8,2	8,3	7,3
26		6,1	6,6	6,7	6,3	6,6	6,6	5,6
28			5,2	5,3	4,9	5,2	5,3	4,3
30			4,1	4,2	3,8	4,1	4,2	3,2
32				3,1	2,8	3,1	3,2	2,2
34					1,9	2,3	2,3	
36						1,5	1,6	
ロープ条数	2	2	2	2	2	2	2	2
LKコード	1	6	11	12	16	24	25	30
テレ1 (%)	0	0	0	0	0	0	0	0
テレ2 (%)	0	0	0	0	0	0	0	0
テレ3 (%)	0	0	0	0	0	0	0	90
テレ4 (%)	0	0	0	0	90	90	100	90
テレ5 (%)	0	45	90	100	45	90	100	45

AC360/6J

補助ジブ定格総荷重表

HAV

定格総荷重(t) = 荷重 + フックブロック質量

補ジブ長さ	11,4 m
補ジブ角度	20 °
アウトリガー長さ	8,68 m
アウトリガー幅	8,5 m
カウンターウエイト	14,5 t

主ジブ長さ (m)

40,7	43,9	45,2	49,7	53,9	54,2
------	------	------	------	------	------

作業半径 (m)

14	20,7					
16	17,1	16,5	14,7	14,5		
18	13,8	13,4	11,6	11,5	11	8,9
20	11,2	10,9	9,1	9,1	8,7	6,6
22	9,1	8,8	7,1	7,2	6,8	4,7
24	7,3	7,1	5,4	5,5	5,2	3,2
26	5,9	5,7	4	4,2	3,9	1,9
28	4,6	4,5	2,8	3	2,8	
30	3,5	3,5	1,8	2	1,8	
32	2,5	2,5				
34	1,7	1,7				
ロープ条数	2	2	2	2	2	2
LKコード	39	40	44	50	51	52
テレ1 (%)	0	0	0	0	0	90
テレ2 (%)	0	0	90	90	100	90
テレ3 (%)	90	100	90	90	100	90
テレ4 (%)	90	100	90	90	100	90
テレ5 (%)	90	100	45	90	100	45

AC360/6J

補助ジブ定格総荷重表

HAV

定格総荷重(t) = 荷重 + フックブロック質量

補ジブ長さ	11,4 m
補ジブ角度	40 °
アウトリガー長さ	8,68 m
アウトリガー幅	8,5 m
カウンターウエイト	14,5 t

主ジブ長さ (m)

13,7	18,2	22,7	23,8	27,2	31,7	33,8	36,2
------	------	------	------	------	------	------	------

作業半径 (m)

10	18,3							
12	16,7	17,1	17,3	17,2				
14	15,4	16	16,3	16,2	16,6	16,4		
16	14,5	15,1	15,4	15,1	15,8	15,7	15,5	16
18	13,7	14,4	14,7	13,8	15,1	15,1	14,2	15,4
20	12	13	13,5	12,7	13,3	13,6	12,8	12,6
22		10,3	10,9	11	10,7	11,1	11,1	10,3
24		8,2	8,9	9	8,7	9	9,1	8,3
26			7,1	7,2	6,9	7,3	7,4	6,5
28				5,7	5,4	5,8	5,9	5
30					4,1	4,6	4,7	3,8
32						3,5	3,6	2,7
34						2,5	2,7	1,8
36							1,8	
ロープ条数	2	2	2	2	2	2	2	2
LKコード	1	6	11	12	16	24	25	30
テレ1 (%)	0	0	0	0	0	0	0	0
テレ2 (%)	0	0	0	0	0	0	0	0
テレ3 (%)	0	0	0	0	0	0	0	90
テレ4 (%)	0	0	0	0	90	90	100	90
テレ5 (%)	0	45	90	100	45	90	100	45

AC360/6J

補助ジブ定格総荷重表

HAV

定格総荷重(t) = 荷重 + フックブロック質量

補ジブ長さ	11,4 m
補ジブ角度	40 °
アウトリガー長さ	8,68 m
アウトリガー幅	8,5 m
カウンターウエイト	14,5 t

主ジブ長さ (m)

40,7	43,9	45,2	49,7	53,9	54,2
------	------	------	------	------	------

作業半径 (m)

16	15,7					
18	15,2	14,4	13,4			
20	12,6	12,3	10,7	10,7	10,3	8,4
22	10,3	10	8,5	8,5	8,2	6,3
24	8,4	8,2	6,6	6,7	6,4	4,6
26	6,8	6,6	5,1	5,2	5	3,1
28	5,4	5,3	3,8	3,9	3,7	1,9
30	4,1	4,2	2,6	2,8	2,6	
32	3,1	3,1	1,6	1,9	1,7	
34	2,1	2,2				
	2	2	2	2	2	2
	39	40	44	50	51	52
	0	0	0	0	0	90
	0	0	90	90	100	90
	90	100	90	90	100	90
	90	100	90	90	100	90
	90	100	45	90	100	45

 ロープ条数
 LKコード
 テレ1 (%)
 テレ2 (%)
 テレ3 (%)
 テレ4 (%)
 テレ5 (%)

AC360/6J

補助ジブ定格総荷重表

HAV

定格総荷重(t) = 荷重 + フックブロック質量

補ジブ長さ	20 m
補ジブ角度	0°
アウトリガー長さ	8,68 m
アウトリガー幅	8,5 m
カウンターウエイト	116,7 t

主ジブ長さ (m)

13,7	18,2	22,7	23,8	27,2	31,7	33,8	36,2
------	------	------	------	------	------	------	------

作業半径 (m)

4,5	19,8							
5	19							
6	17,5	18,3						
7	16,3	17	17,5	17,5	18,1			
8	15,2	16	16,5	16,5	17,1			
9	14,2	15	15,5	15,6	16,2	16,1	15,7	16,5
10	13,4	14,1	14,7	14,8	15,4	15,4	15,1	15,9
12	11,7	12,7	13,1	13,1	13,8	14	13,9	14,6
14	10,4	11,2	12	12,1	12,6	12,8	12,8	13,4
16	9,4	10,1	10,8	11	11,6	11,8	11,7	12,3
18	8,5	9,4	9,9	9,9	10,6	11	11	11,5
20	7,8	8,6	9,2	9,3	9,8	10,2	10,3	10,8
22	7,2	7,8	8,6	8,7	9,2	9,4	9,5	10
24	6,7	7,4	7,9	8,1	8,6	8,9	8,9	9,3
26	6,3	6,9	7,4	7,5	8	8,4	8,4	8,9
28	6	6,5	7	7,1	7,5	8	8	8,5
30	5,7	6,1	6,7	6,8	7,2	7,5	7,5	8
32		5,9	6,3	6,4	6,8	7,1	7	7,6
34		5,6	6	6,1	6,5	6,8	6,6	7,2
36			5,8	5,9	6,2	6,6	6,1	6,9
38			5,6	5,7	6	6,3	5,7	6,7
40			5,4	5,5	5,8	6	5,3	6,4
42					5,6	5,8	4,8	6,2
44					5,5	5,6	4,5	5,9
46						5,4	4,2	5,8
48						5,2	4	5,7
50							3,7	5,6
52								5,5
ロープ条数	2	2	2	2	2	2	2	2
LKコード	1	6	11	12	16	24	25	30
テレ1 (%)	0	0	0	0	0	0	0	0
テレ2 (%)	0	0	0	0	0	0	0	0
テレ3 (%)	0	0	0	0	0	0	0	90
テレ4 (%)	0	0	0	0	90	90	100	90
テレ5 (%)	0	45	90	100	45	90	100	45

AC360/6J

補助ジブ定格総荷重表

HAV

定格総荷重(t) = 荷重 + フックブロック質量

補ジブ長さ	20 m
補ジブ角度	0°
アウトリガー長さ	8,68 m
アウトリガー幅	8,5 m
カウンターウエイト	116,7 t

主ジブ長さ (m)

40,7	43,9	45,2	49,7	53,9	54,2	58,7	64
------	------	------	------	------	------	------	----

作業半径 (m)

12	14,1	13,5	14,5					
14	13,2	12,9	13,7	13	12,1	13,1		
16	12,3	12,2	12,9	12,4	11,7	12,6	11,7	
18	11,4	11,4	12	11,8	11,3	12,1	11,3	10,4
20	10,8	10,6	11,2	11,1	10,9	11,5	11	10,1
22	10,2	10,1	10,6	10,4	10,3	10,9	10,5	9,9
24	9,6	9,6	10,1	10	9,8	10,3	10	9,6
26	9	9,1	9,5	9,5	9,4	9,9	9,6	9,3
28	8,6	8,6	9	9,1	9	9,4	9,2	9
30	8,2	8,1	8,6	8,6	8,6	9	8,9	8,7
32	7,9	7,7	8,2	8,2	8,3	8,6	8,6	8,4
34	7,5	7,4	7,9	7,9	7,9	8,2	8,2	8,1
36	7,1	7	7,6	7,6	7,5	7,9	7,9	7,8
38	6,8	6,6	7,2	7,4	7,2	7,7	7,6	7,5
40	6,6	6,2	6,9	7,1	6,9	7,4	7,4	7,2
42	6,4	5,8	6,7	6,8	6,5	7,2	7,2	6,9
44	6,2	5,5	6,5	6,6	6,2	6,9	7	6,6
46	6	5,2	6,3	6,4	5,9	6,7	6,8	6,3
48	5,8	4,9	6,1	6,2	5,5	6,4	6,6	6,1
50	5,6	4,6	5,9	6,1	5,3	6,3	6,4	5,8
52	5,4	4,3	5,8	5,9	5,1	6,2	6,2	5,5
54	5,1	4,1	5,6	5,8	4,8	6	6	5,3
56	4,9	3,9	5,5	5,6	4,6	5,9	5,9	5
58	4,7	3,7	5,4	5,4	4,4	5,7	5,7	4,8
60		3,5	5,3	5,2	4,1	5,6	5,6	4,6
62			5,2	4,9	3,9	5,4	5,4	4,5
64				4,7	3,8	5,2	5,3	4,3
66				4,4	3,6	5	5,1	4,1
68					3,4	4,5	4,8	3,9
70					3,3	3	4,5	3,8
74							2,7	3,4
78								2,3
ロープ条数	2	2	2	2	2	2	2	2
LKコード	39	40	44	50	51	52	55	56
テレ1 (%)	0	0	0	0	0	90	90	100
テレ2 (%)	0	0	90	90	100	90	90	100
テレ3 (%)	90	100	90	90	100	90	90	100
テレ4 (%)	90	100	90	90	100	90	90	100
テレ5 (%)	90	100	45	90	100	45	90	100

AC360/6J

補助ジブ定格総荷重表

HAV

定格総荷重(t) = 荷重 + フックブロック質量

補ジブ長さ	20 m
補ジブ角度	20 °
アウトリガー長さ	8,68 m
アウトリガー幅	8,5 m
カウンターウエイト	116,7 t

主ジブ長さ (m)

13,7	18,2	22,7	23,8	27,2	31,7	33,8	36,2
------	------	------	------	------	------	------	------

作業半径 (m)

12	9	9,2						
14	8,3	8,5	8,6	8,6	8,8			
16	7,7	7,9	8,1	8,1	8,3	8,3	8,3	8,5
18	7,1	7,5	7,6	7,6	7,8	7,9	7,9	8,1
20	6,7	7	7,2	7,3	7,4	7,5	7,5	7,7
22	6,3	6,6	6,9	6,9	7,1	7,2	7,2	7,4
24	6	6,3	6,6	6,6	6,8	6,9	6,9	7,1
26	5,8	6	6,3	6,3	6,5	6,6	6,7	6,8
28	5,5	5,8	6	6,1	6,3	6,4	6,4	6,6
30	5,5	5,6	5,8	5,9	6,1	6,2	6,2	6,4
32		5,5	5,7	5,7	5,8	6	6,1	6,2
34		5,4	5,5	5,6	5,7	5,8	5,9	6
36			5,4	5,4	5,6	5,7	5,7	5,9
38			5,4	5,4	5,5	5,6	5,5	5,7
40			5,4	5,4	5,4	5,5	5,2	5,6
42					5,4	5,4	4,9	5,5
44					5,4	5,3	4,5	5,4
46						5,3	4,2	5,4
48						5,2	4	5,3
50							3,7	5,3
52								5,3
ロープ条数	2	2	2	2	2	2	2	2
LKコード	1	6	11	12	16	24	25	30
テレ1 (%)	0	0	0	0	0	0	0	0
テレ2 (%)	0	0	0	0	0	0	0	0
テレ3 (%)	0	0	0	0	0	0	0	90
テレ4 (%)	0	0	0	0	90	90	100	90
テレ5 (%)	0	45	90	100	45	90	100	45

AC360/6J

補助ジブ定格総荷重表

HAV

定格総荷重(t) = 荷重 + フックブロック質量

補ジブ長さ	20 m
補ジブ角度	20 °
アウトリガー長さ	8,68 m
アウトリガー幅	8,5 m
カウンターウエイト	116,7 t

主ジブ長さ (m)

40,7	43,9	45,2	49,7	53,9	54,2	58,7	64
------	------	------	------	------	------	------	----

作業半径 (m)

18	8		8,2					
20	7,7	7,7	7,9	7,8				
22	7,4	7,4	7,6	7,5	7,4	7,7	7,5	
24	7,1	7,1	7,3	7,2	7,2	7,4	7,3	
26	6,9	6,9	7	7	7	7,2	7,1	7
28	6,7	6,7	6,8	6,8	6,8	6,9	6,9	6,8
30	6,4	6,5	6,6	6,6	6,6	6,7	6,7	6,6
32	6,2	6,3	6,4	6,4	6,4	6,6	6,5	6,5
34	6,1	6,1	6,2	6,3	6,3	6,4	6,4	6,3
36	6	5,9	6,1	6,1	6,1	6,2	6,2	6,2
38	5,8	5,8	6	6	6	6,1	6,1	6,1
40	5,7	5,6	5,8	5,9	5,8	6	6	5,9
42	5,5	5,5	5,7	5,8	5,7	5,9	5,8	5,8
44	5,5	5,3	5,6	5,7	5,5	5,8	5,7	5,7
46	5,4	5,1	5,5	5,6	5,3	5,7	5,7	5,6
48	5,4	4,8	5,5	5,4	5,2	5,6	5,6	5,5
50	5,3	4,6	5,4	5,4	5	5,5	5,5	5,3
52	5,2	4,3	5,4	5,4	4,9	5,4	5,4	5,1
54	5,1	4,1	5,3	5,4	4,7	5,4	5,4	4,9
56	4,9	3,9	5,3	5,3	4,5	5,3	5,3	4,8
58		3,7	5,3	5,3	4,3	5,3	5,2	4,6
60		3,5	5,3	5,2	4,1	5,3	5,2	4,4
62				4,9	3,9	5,3	5,1	4,3
64				4,7	3,7	5,2	5,1	4,2
66				4,5	3,6	5	5	4
68					3,4	4,8	4,9	3,9
70					3,3	3,9	4,6	3,8
74							3,5	3,4
78								2,9
ロープ条数	2	2	2	2	2	2	2	2
LKコード	39	40	44	50	51	52	55	56
テレ1 (%)	0	0	0	0	0	90	90	100
テレ2 (%)	0	0	90	90	100	90	90	100
テレ3 (%)	90	100	90	90	100	90	90	100
テレ4 (%)	90	100	90	90	100	90	90	100
テレ5 (%)	90	100	45	90	100	45	90	100

AC360/6J

補助ジブ定格総荷重表

HAV

定格総荷重(t) = 荷重 + フックブロック質量

補ジブ長さ	20 m
補ジブ角度	40 °
アウトリガー長さ	8,68 m
アウトリガー幅	8,5 m
カウンターウエイト	116,7 t

主ジブ長さ (m)

13,7	18,2	22,7	23,8	27,2	31,7	33,8	36,2
------	------	------	------	------	------	------	------

作業半径 (m)

18	6,2	6,3						
20	5,9	6	6,1	6,1	6,2	6,1		
22	5,7	5,8	5,9	5,9	6	6	6	6
24	5,5	5,6	5,7	5,7	5,8	5,8	5,8	5,9
26	5,4	5,5	5,6	5,6	5,7	5,7	5,7	5,8
28	5,4	5,4	5,5	5,5	5,5	5,6	5,6	5,6
30		5,4	5,4	5,4	5,5	5,5	5,5	5,6
32		5,4	5,3	5,4	5,4	5,4	5,4	5,5
34			5,3	5,3	5,3	5,4	5,4	5,4
36			5,3	5,3	5,3	5,3	5,3	5,4
38					5,3	5,3	5,3	5,3
40						5,3	5,1	5,3
42						5,3	4,9	5,3
44							4,6	5,3
46								5,3
ロープ条数	2	2	2	2	2	2	2	2
LKコード	1	6	11	12	16	24	25	30
テレ1 (%)	0	0	0	0	0	0	0	0
テレ2 (%)	0	0	0	0	0	0	0	0
テレ3 (%)	0	0	0	0	0	0	0	90
テレ4 (%)	0	0	0	0	90	90	100	90
テレ5 (%)	0	45	90	100	45	90	100	45

AC360/6J

補助ジブ定格総荷重表

HAV

定格総荷重(t) = 荷重 + フックブロック質量

補ジブ長さ	20 m
補ジブ角度	40 °
アウトリガー長さ	8,68 m
アウトリガー幅	8,5 m
カウンターウエイト	116,7 t

主ジブ長さ (m)

40,7	43,9	45,2	49,7	53,9	54,2	58,7	64
------	------	------	------	------	------	------	----

作業半径 (m)

24	5,9	5,9	5,9					
26	5,7	5,7	5,8	5,8	5,7	5,8		
28	5,6	5,6	5,7	5,7	5,6	5,7	5,7	
30	5,5	5,5	5,6	5,6	5,6	5,6	5,6	5,5
32	5,5	5,5	5,5	5,5	5,5	5,5	5,5	5,5
34	5,4	5,4	5,4	5,4	5,4	5,5	5,4	5,4
36	5,3	5,3	5,4	5,4	5,4	5,4	5,4	5,4
38	5,3	5,3	5,3	5,3	5,3	5,4	5,3	5,3
40	5,3	5,2	5,3	5,3	5,3	5,3	5,3	5,3
42	5,3	5,2	5,3	5,3	5,2	5,3	5,3	5,2
44	5,3	5,1	5,3	5,3	5,2	5,3	5,2	5,2
46	5,3	5,1	5,3	5,3	5,1	5,3	5,2	5,2
48	5,3	4,8	5,3	5,3	5	5,3	5,2	5,2
50	5,3	4,6	5,3	5,3	4,9	5,3	5,2	5,1
52		4,4	5,3	5,3	4,8	5,3	5,2	5
54			5,3	5,3	4,7	5,3	5,2	4,8
56				5,3	4,5	5,3	5,2	4,7
58				5,3	4,3	5,3	5,2	4,6
60					4,2	5,3	5,2	4,4
62					4	5,3	5,2	4,3
64							5,2	4,2
66							5,2	4,1
68								4
70								3,9
ロープ条数	2	2	2	2	2	2	2	2
LKコード	39	40	44	50	51	52	55	56
テレ1 (%)	0	0	0	0	0	90	90	100
テレ2 (%)	0	0	90	90	100	90	90	100
テレ3 (%)	90	100	90	90	100	90	90	100
テレ4 (%)	90	100	90	90	100	90	90	100
テレ5 (%)	90	100	45	90	100	45	90	100

AC360/6J

補助ジブ定格総荷重表

HAV

定格総荷重(t) = 荷重 + フックブロック質量

補ジブ長さ	20 m
補ジブ角度	0°
アウトリガー長さ	8,68 m
アウトリガー幅	8,5 m
カウンターウエイト	95,9 t

主ジブ長さ (m)

13,7	18,2	22,7	23,8	27,2	31,7	33,8	36,2
------	------	------	------	------	------	------	------

作業半径 (m)

4,5	19,8							
5	19							
6	17,5	18,3						
7	16,3	17	17,5	17,5	18,1			
8	15,2	16	16,5	16,5	17,1			
9	14,2	15	15,5	15,6	16,2	16,1	15,7	16,5
10	13,4	14,1	14,7	14,8	15,4	15,4	15,1	15,9
12	11,7	12,7	13,1	13,1	13,8	14	13,9	14,6
14	10,4	11,2	12	12,1	12,6	12,8	12,8	13,4
16	9,4	10,1	10,8	11	11,6	11,8	11,7	12,3
18	8,5	9,4	9,9	9,9	10,6	11	11	11,5
20	7,8	8,6	9,2	9,3	9,8	10,2	10,3	10,8
22	7,2	7,8	8,6	8,7	9,2	9,4	9,5	10
24	6,7	7,4	7,9	8,1	8,6	8,9	8,9	9,3
26	6,3	6,9	7,4	7,5	8	8,4	8,4	8,9
28	6	6,5	7	7,1	7,5	8	8	8,5
30	5,7	6,1	6,7	6,8	7,2	7,5	7,5	8
32		5,9	6,3	6,4	6,8	7,1	7	7,6
34		5,6	6	6,1	6,5	6,8	6,6	7,2
36			5,8	5,9	6,2	6,6	6,1	6,9
38			5,6	5,7	6	6,3	5,7	6,7
40			5,4	5,5	5,8	6	5,3	6,4
42					5,6	5,8	4,8	6,2
44					5,5	5,6	4,5	5,9
46						5,4	4,2	5,8
48						5,2	4	5,7
50							3,7	5,6
52								5,5
ロープ条数	2	2	2	2	2	2	2	2
LKコード	1	6	11	12	16	24	25	30
テレ1 (%)	0	0	0	0	0	0	0	0
テレ2 (%)	0	0	0	0	0	0	0	0
テレ3 (%)	0	0	0	0	0	0	0	90
テレ4 (%)	0	0	0	0	90	90	100	90
テレ5 (%)	0	45	90	100	45	90	100	45

AC360/6J

補助ジブ定格総荷重表

HAV

定格総荷重(t) = 荷重 + フックブロック質量

補ジブ長さ	20 m
補ジブ角度	0°
アウトリガー長さ	8,68 m
アウトリガー幅	8,5 m
カウンターウエイト	95,9 t

主ジブ長さ (m)

40,7	43,9	45,2	49,7	53,9	54,2	58,7	64
------	------	------	------	------	------	------	----

作業半径 (m)

12	14,1	13,5	14,5					
14	13,2	12,9	13,7	13	12,1	13,1		
16	12,3	12,2	12,9	12,4	11,7	12,6	11,7	
18	11,4	11,4	12	11,8	11,3	12,1	11,3	10,4
20	10,8	10,6	11,2	11,1	10,9	11,5	11	10,1
22	10,2	10,1	10,6	10,4	10,3	10,9	10,5	9,9
24	9,6	9,6	10,1	10	9,8	10,3	10	9,6
26	9	9,1	9,5	9,5	9,4	9,9	9,6	9,3
28	8,6	8,6	9	9,1	9	9,4	9,2	9
30	8,2	8,1	8,6	8,6	8,6	9	8,9	8,7
32	7,9	7,7	8,2	8,2	8,3	8,6	8,6	8,4
34	7,5	7,4	7,9	7,9	7,9	8,2	8,2	8,1
36	7,1	7	7,6	7,6	7,5	7,9	7,9	7,8
38	6,8	6,6	7,2	7,4	7,2	7,7	7,6	7,5
40	6,6	6,2	6,9	7,1	6,9	7,4	7,4	7,2
42	6,4	5,8	6,7	6,8	6,5	7,2	7,2	6,9
44	6,2	5,5	6,5	6,6	6,2	6,9	7	6,6
46	6	5,2	6,3	6,4	5,9	6,7	6,8	6,3
48	5,8	4,9	6,1	6,2	5,5	6,4	6,6	6,1
50	5,6	4,6	5,9	6,1	5,3	6,3	6,4	5,8
52	5,4	4,3	5,8	5,9	5,1	6,2	6,2	5,5
54	5,1	4,1	5,6	5,8	4,8	6	6	5,3
56	4,9	3,9	5,5	5,6	4,6	5,7	5,9	5
58	4,7	3,7	5,4	5,4	4,4	5,1	5,3	4,8
60		3,5	5,3	5,2	4,1	4,6	4,8	4,6
62			5,2	4,9	3,9	4,1	4,3	4,1
64				4,7	3,8	3,6	3,8	3,6
66				4,4	3,6	3,2	3,4	3,2
68					3,4	2,8	3	2,8
70					3,3	2,4	2,6	2,4
74							1,9	1,7
ロープ条数	2	2	2	2	2	2	2	2
LKコード	39	40	44	50	51	52	55	56
テレ1 (%)	0	0	0	0	0	90	90	100
テレ2 (%)	0	0	90	90	100	90	90	100
テレ3 (%)	90	100	90	90	100	90	90	100
テレ4 (%)	90	100	90	90	100	90	90	100
テレ5 (%)	90	100	45	90	100	45	90	100

AC360/6J

補助ジブ定格総荷重表

HAV

定格総荷重(t) = 荷重 + フックブロック質量

補ジブ長さ	20 m
補ジブ角度	20 °
アウトリガー長さ	8,68 m
アウトリガー幅	8,5 m
カウンターウエイト	95,9 t

主ジブ長さ (m)

13,7	18,2	22,7	23,8	27,2	31,7	33,8	36,2
------	------	------	------	------	------	------	------

作業半径 (m)

12	9	9,2						
14	8,3	8,5	8,6	8,6	8,8			
16	7,7	7,9	8,1	8,1	8,3	8,3	8,3	8,5
18	7,1	7,5	7,6	7,6	7,8	7,9	7,9	8,1
20	6,7	7	7,2	7,3	7,4	7,5	7,5	7,7
22	6,3	6,6	6,9	6,9	7,1	7,2	7,2	7,4
24	6	6,3	6,6	6,6	6,8	6,9	6,9	7,1
26	5,8	6	6,3	6,3	6,5	6,6	6,7	6,8
28	5,5	5,8	6	6,1	6,3	6,4	6,4	6,6
30	5,5	5,6	5,8	5,9	6,1	6,2	6,2	6,4
32		5,5	5,7	5,7	5,8	6	6,1	6,2
34		5,4	5,5	5,6	5,7	5,8	5,9	6
36			5,4	5,4	5,6	5,7	5,7	5,9
38			5,4	5,4	5,5	5,6	5,5	5,7
40			5,4	5,4	5,4	5,5	5,2	5,6
42					5,4	5,4	4,9	5,5
44					5,4	5,3	4,5	5,4
46						5,3	4,2	5,4
48						5,2	4	5,3
50							3,7	5,3
52								5,3
ロープ条数	2	2	2	2	2	2	2	2
LKコード	1	6	11	12	16	24	25	30
テレ1 (%)	0	0	0	0	0	0	0	0
テレ2 (%)	0	0	0	0	0	0	0	0
テレ3 (%)	0	0	0	0	0	0	0	90
テレ4 (%)	0	0	0	0	90	90	100	90
テレ5 (%)	0	45	90	100	45	90	100	45

AC360/6J

補助ジブ定格総荷重表

HAV

定格総荷重(t) = 荷重 + フックブロック質量

補ジブ長さ	20 m
補ジブ角度	20 °
アウトリガー長さ	8,68 m
アウトリガー幅	8,5 m
カウンターウエイト	95,9 t

主ジブ長さ (m)

40,7	43,9	45,2	49,7	53,9	54,2	58,7	64
------	------	------	------	------	------	------	----

作業半径 (m)

18	8		8,2					
20	7,7	7,7	7,9	7,8				
22	7,4	7,4	7,6	7,5	7,4	7,7	7,5	
24	7,1	7,1	7,3	7,2	7,2	7,4	7,3	
26	6,9	6,9	7	7	7	7,2	7,1	7
28	6,7	6,7	6,8	6,8	6,8	6,9	6,9	6,8
30	6,4	6,5	6,6	6,6	6,6	6,7	6,7	6,6
32	6,2	6,3	6,4	6,4	6,4	6,6	6,5	6,5
34	6,1	6,1	6,2	6,3	6,3	6,4	6,4	6,3
36	6	5,9	6,1	6,1	6,1	6,2	6,2	6,2
38	5,8	5,8	6	6	6	6,1	6,1	6,1
40	5,7	5,6	5,8	5,9	5,8	6	6	5,9
42	5,5	5,5	5,7	5,8	5,7	5,9	5,8	5,8
44	5,5	5,3	5,6	5,7	5,5	5,8	5,7	5,7
46	5,4	5,1	5,5	5,6	5,3	5,7	5,7	5,6
48	5,4	4,8	5,5	5,4	5,2	5,6	5,6	5,5
50	5,3	4,6	5,4	5,4	5	5,5	5,5	5,3
52	5,2	4,3	5,4	5,4	4,9	5,4	5,4	5,1
54	5,1	4,1	5,3	5,4	4,7	5,4	5,4	4,9
56	4,9	3,9	5,3	5,3	4,5	5,3	5,3	4,8
58		3,7	5,3	5,3	4,3	5,3	5,2	4,6
60		3,5	5,3	5,2	4,1	5,1	5,2	4,4
62				4,9	3,9	4,6	4,8	4,3
64				4,7	3,7	4	4,3	4,2
66				4,5	3,6	3,5	3,8	3,7
68					3,4	3	3,3	3,2
70					3,3	2,6	2,9	2,8
74							2,1	2
76								1,6
ロープ条数	2	2	2	2	2	2	2	2
LKコード	39	40	44	50	51	52	55	56
テレ1 (%)	0	0	0	0	0	90	90	100
テレ2 (%)	0	0	90	90	100	90	90	100
テレ3 (%)	90	100	90	90	100	90	90	100
テレ4 (%)	90	100	90	90	100	90	90	100
テレ5 (%)	90	100	45	90	100	45	90	100

AC360/6J

補助ジブ定格総荷重表

HAV

定格総荷重(t) = 荷重 + フックブロック質量

補ジブ長さ	20 m
補ジブ角度	40 °
アウトリガー長さ	8,68 m
アウトリガー幅	8,5 m
カウンターウエイト	95,9 t

主ジブ長さ (m)

13,7	18,2	22,7	23,8	27,2	31,7	33,8	36,2
------	------	------	------	------	------	------	------

作業半径 (m)

18	6,2	6,3						
20	5,9	6	6,1	6,1	6,2	6,1		
22	5,7	5,8	5,9	5,9	6	6	6	6
24	5,5	5,6	5,7	5,7	5,8	5,8	5,8	5,9
26	5,4	5,5	5,6	5,6	5,7	5,7	5,7	5,8
28	5,4	5,4	5,5	5,5	5,5	5,6	5,6	5,6
30		5,4	5,4	5,4	5,5	5,5	5,5	5,6
32		5,4	5,3	5,4	5,4	5,4	5,4	5,5
34			5,3	5,3	5,3	5,4	5,4	5,4
36			5,3	5,3	5,3	5,3	5,3	5,4
38					5,3	5,3	5,3	5,3
40						5,3	5,1	5,3
42						5,3	4,9	5,3
44							4,6	5,3
46								5,3
ロープ条数	2	2	2	2	2	2	2	2
LKコード	1	6	11	12	16	24	25	30
テレ1 (%)	0	0	0	0	0	0	0	0
テレ2 (%)	0	0	0	0	0	0	0	0
テレ3 (%)	0	0	0	0	0	0	0	90
テレ4 (%)	0	0	0	0	90	90	100	90
テレ5 (%)	0	45	90	100	45	90	100	45

AC360/6J

補助ジブ定格総荷重表

HAV

定格総荷重(t) = 荷重 + フックブロック質量

補ジブ長さ	20 m
補ジブ角度	40 °
アウトリガー長さ	8,68 m
アウトリガー幅	8,5 m
カウンターウエイト	95,9 t

主ジブ長さ (m)

40,7	43,9	45,2	49,7	53,9	54,2	58,7	64
------	------	------	------	------	------	------	----

作業半径 (m)

24	5,9	5,9	5,9					
26	5,7	5,7	5,8	5,8	5,7	5,8		
28	5,6	5,6	5,7	5,7	5,6	5,7	5,7	
30	5,5	5,5	5,6	5,6	5,6	5,6	5,6	5,5
32	5,5	5,5	5,5	5,5	5,5	5,5	5,5	5,5
34	5,4	5,4	5,4	5,4	5,4	5,5	5,4	5,4
36	5,3	5,3	5,4	5,4	5,4	5,4	5,4	5,4
38	5,3	5,3	5,3	5,3	5,3	5,4	5,3	5,3
40	5,3	5,2	5,3	5,3	5,3	5,3	5,3	5,3
42	5,3	5,2	5,3	5,3	5,2	5,3	5,3	5,2
44	5,3	5,1	5,3	5,3	5,2	5,3	5,2	5,2
46	5,3	5,1	5,3	5,3	5,1	5,3	5,2	5,2
48	5,3	4,8	5,3	5,3	5	5,3	5,2	5,2
50	5,3	4,6	5,3	5,3	4,9	5,3	5,2	5,1
52		4,4	5,3	5,3	4,8	5,3	5,2	5
54			5,3	5,3	4,7	5,3	5,2	4,8
56				5,3	4,5	5,3	5,2	4,7
58				5,3	4,3	5,3	5,2	4,6
60					4,2	5,3	5,2	4,4
62					4	4,8	5,1	4,3
64							4,5	4,2
66							4	4
68								3,4
70								3
ロープ条数	2	2	2	2	2	2	2	2
LKコード	39	40	44	50	51	52	55	56
テレ1 (%)	0	0	0	0	0	90	90	100
テレ2 (%)	0	0	90	90	100	90	90	100
テレ3 (%)	90	100	90	90	100	90	90	100
テレ4 (%)	90	100	90	90	100	90	90	100
テレ5 (%)	90	100	45	90	100	45	90	100

AC360/6J

補助ジブ定格総荷重表

HAV

定格総荷重(t) = 荷重 + フックブロック質量

補ジブ長さ	20 m
補ジブ角度	0°
アウトリガー長さ	8,68 m
アウトリガー幅	8,5 m
カウンターウエイト	75,1 t

主ジブ長さ (m)

13,7	18,2	22,7	23,8	27,2	31,7	33,8	36,2
------	------	------	------	------	------	------	------

作業半径 (m)

4,5	19,8							
5	19							
6	17,5	18,3						
7	16,3	17	17,5	17,5	18,1			
8	15,2	16	16,5	16,5	17,1			
9	14,2	15	15,5	15,6	16,2	16,1	15,7	16,5
10	13,4	14,1	14,7	14,8	15,4	15,4	15,1	15,9
12	11,7	12,7	13,1	13,1	13,8	14	13,9	14,6
14	10,4	11,2	12	12,1	12,6	12,8	12,8	13,4
16	9,4	10,1	10,8	11	11,6	11,8	11,7	12,3
18	8,5	9,4	9,9	9,9	10,6	11	11	11,5
20	7,8	8,6	9,2	9,3	9,8	10,2	10,3	10,8
22	7,2	7,8	8,6	8,7	9,2	9,4	9,5	10
24	6,7	7,4	7,9	8,1	8,6	8,9	8,9	9,3
26	6,3	6,9	7,4	7,5	8	8,4	8,4	8,9
28	6	6,5	7	7,1	7,5	8	8	8,5
30	5,7	6,1	6,7	6,8	7,2	7,5	7,5	8
32		5,9	6,3	6,4	6,8	7,1	7	7,6
34		5,6	6	6,1	6,5	6,8	6,6	7,2
36			5,8	5,9	6,2	6,6	6,1	6,9
38			5,6	5,7	6	6,3	5,7	6,7
40			5,4	5,5	5,8	6	5,3	6,4
42					5,6	5,8	4,8	6,2
44					5,5	5,6	4,5	5,9
46						5,4	4,2	5,8
48						5,2	4	5,7
50							3,7	5,6
52								5,5
ロープ条数	2	2	2	2	2	2	2	2
LKコード	1	6	11	12	16	24	25	30
テレ1 (%)	0	0	0	0	0	0	0	0
テレ2 (%)	0	0	0	0	0	0	0	0
テレ3 (%)	0	0	0	0	0	0	0	90
テレ4 (%)	0	0	0	0	90	90	100	90
テレ5 (%)	0	45	90	100	45	90	100	45

AC360/6J

補助ジブ定格総荷重表

HAV

定格総荷重(t) = 荷重 + フックブロック質量

補ジブ長さ	20 m
補ジブ角度	0°
アウトリガー長さ	8,68 m
アウトリガー幅	8,5 m
カウンターウエイト	75,1 t

主ジブ長さ (m)

40,7	43,9	45,2	49,7	53,9	54,2	58,7	64
------	------	------	------	------	------	------	----

作業半径 (m)

12	14,1	13,5	14,5					
14	13,2	12,9	13,7	13	12,1	13,1		
16	12,3	12,2	12,9	12,4	11,7	12,6	11,7	
18	11,4	11,4	12	11,8	11,3	12,1	11,3	10,4
20	10,8	10,6	11,2	11,1	10,9	11,5	11	10,1
22	10,2	10,1	10,6	10,4	10,3	10,9	10,5	9,9
24	9,6	9,6	10,1	10	9,8	10,3	10	9,6
26	9	9,1	9,5	9,5	9,4	9,9	9,6	9,3
28	8,6	8,6	9	9,1	9	9,4	9,2	9
30	8,2	8,1	8,6	8,6	8,6	9	8,9	8,7
32	7,9	7,7	8,2	8,2	8,3	8,6	8,6	8,4
34	7,5	7,4	7,9	7,9	7,9	8,2	8,2	8,1
36	7,1	7	7,6	7,6	7,5	7,9	7,9	7,8
38	6,8	6,6	7,2	7,4	7,2	7,7	7,6	7,5
40	6,6	6,2	6,9	7,1	6,9	7,4	7,4	7,2
42	6,4	5,8	6,7	6,8	6,5	7,2	7,2	6,9
44	6,2	5,5	6,5	6,6	6,2	6,9	7	6,6
46	6	5,2	6,3	6,4	5,9	6,5	6,8	6,3
48	5,8	4,9	6,1	6,2	5,5	5,8	6	5,8
50	5,6	4,6	5,9	6,1	5,3	5,1	5,3	5,1
52	5,4	4,3	5,8	5,9	5,1	4,4	4,6	4,4
54	5,1	4,1	5,4	5,5	4,8	3,8	4	3,8
56	4,9	3,9	4,8	5	4,6	3,3	3,5	3,3
58	4,7	3,7	4,3	4,5	4,3	2,8	3	2,8
60		3,5	3,9	4	3,8	2,3	2,5	2,3
62			3,4	3,6	3,4	1,9	2,1	1,9
64				3,2	3		1,7	
66				2,8	2,6			
68					2,3			
70					2			
ロープ条数	2	2	2	2	2	2	2	2
LKコード	39	40	44	50	51	52	55	56
テレ1 (%)	0	0	0	0	0	90	90	100
テレ2 (%)	0	0	90	90	100	90	90	100
テレ3 (%)	90	100	90	90	100	90	90	100
テレ4 (%)	90	100	90	90	100	90	90	100
テレ5 (%)	90	100	45	90	100	45	90	100

AC360/6J

補助ジブ定格総荷重表

HAV

定格総荷重(t) = 荷重 + フックブロック質量

補ジブ長さ	20 m
補ジブ角度	20 °
アウトリガー長さ	8,68 m
アウトリガー幅	8,5 m
カウンターウエイト	75,1 t

主ジブ長さ (m)

13,7	18,2	22,7	23,8	27,2	31,7	33,8	36,2
------	------	------	------	------	------	------	------

作業半径 (m)

12	9	9,2						
14	8,3	8,5	8,6	8,6	8,8			
16	7,7	7,9	8,1	8,1	8,3	8,3	8,3	8,5
18	7,1	7,5	7,6	7,6	7,8	7,9	7,9	8,1
20	6,7	7	7,2	7,3	7,4	7,5	7,5	7,7
22	6,3	6,6	6,9	6,9	7,1	7,2	7,2	7,4
24	6	6,3	6,6	6,6	6,8	6,9	6,9	7,1
26	5,8	6	6,3	6,3	6,5	6,6	6,7	6,8
28	5,5	5,8	6	6,1	6,3	6,4	6,4	6,6
30	5,5	5,6	5,8	5,9	6,1	6,2	6,2	6,4
32		5,5	5,7	5,7	5,8	6	6,1	6,2
34		5,4	5,5	5,6	5,7	5,8	5,9	6
36			5,4	5,4	5,6	5,7	5,7	5,9
38			5,4	5,4	5,5	5,6	5,5	5,7
40			5,4	5,4	5,4	5,5	5,2	5,6
42					5,4	5,4	4,9	5,5
44					5,4	5,3	4,5	5,4
46						5,3	4,2	5,4
48						5,2	4	5,3
50							3,7	5,3
52								5,3
ロープ条数	2	2	2	2	2	2	2	2
LKコード	1	6	11	12	16	24	25	30
テレ1 (%)	0	0	0	0	0	0	0	0
テレ2 (%)	0	0	0	0	0	0	0	0
テレ3 (%)	0	0	0	0	0	0	0	90
テレ4 (%)	0	0	0	0	90	90	100	90
テレ5 (%)	0	45	90	100	45	90	100	45

AC360/6J

補助ジブ定格総荷重表

HAV

定格総荷重(t) = 荷重 + フックブロック質量

補ジブ長さ	20 m
補ジブ角度	20 °
アウトリガー長さ	8,68 m
アウトリガー幅	8,5 m
カウンターウエイト	75,1 t

主ジブ長さ (m)

40,7	43,9	45,2	49,7	53,9	54,2	58,7	64
------	------	------	------	------	------	------	----

作業半径 (m)

18	8		8,2					
20	7,7	7,7	7,9	7,8				
22	7,4	7,4	7,6	7,5	7,4	7,7	7,5	
24	7,1	7,1	7,3	7,2	7,2	7,4	7,3	
26	6,9	6,9	7	7	7	7,2	7,1	7
28	6,7	6,7	6,8	6,8	6,8	6,9	6,9	6,8
30	6,4	6,5	6,6	6,6	6,6	6,7	6,7	6,6
32	6,2	6,3	6,4	6,4	6,4	6,6	6,5	6,5
34	6,1	6,1	6,2	6,3	6,3	6,4	6,4	6,3
36	6	5,9	6,1	6,1	6,1	6,2	6,2	6,2
38	5,8	5,8	6	6	6	6,1	6,1	6,1
40	5,7	5,6	5,8	5,9	5,8	6	6	5,9
42	5,5	5,5	5,7	5,8	5,7	5,9	5,8	5,8
44	5,5	5,3	5,6	5,7	5,5	5,8	5,7	5,7
46	5,4	5,1	5,5	5,6	5,3	5,7	5,7	5,6
48	5,4	4,8	5,5	5,4	5,2	5,6	5,6	5,5
50	5,3	4,6	5,4	5,4	5	5,5	5,5	5,3
52	5,2	4,3	5,4	5,4	4,9	5,2	5,4	5,1
54	5,1	4,1	5,3	5,4	4,7	4,6	4,8	4,7
56	4,9	3,9	5,2	5,3	4,5	4	4,2	4,1
58		3,7	4,7	4,9	4,3	3,4	3,7	3,5
60		3,5	4,1	4,4	4,1	2,9	3,1	3
62				3,9	3,8	2,4	2,6	2,5
64				3,4	3,3	1,9	2,2	2
66				2,9	2,9		1,7	1,6
68					2,5			
70					2,1			
ロープ条数	2	2	2	2	2	2	2	2
LKコード	39	40	44	50	51	52	55	56
テレ1 (%)	0	0	0	0	0	90	90	100
テレ2 (%)	0	0	90	90	100	90	90	100
テレ3 (%)	90	100	90	90	100	90	90	100
テレ4 (%)	90	100	90	90	100	90	90	100
テレ5 (%)	90	100	45	90	100	45	90	100

AC360/6J

補助ジブ定格総荷重表

HAV

定格総荷重(t) = 荷重 + フックブロック質量

補ジブ長さ	20 m
補ジブ角度	40 °
アウトリガー長さ	8,68 m
アウトリガー幅	8,5 m
カウンターウエイト	75,1 t

主ジブ長さ (m)

13,7	18,2	22,7	23,8	27,2	31,7	33,8	36,2
------	------	------	------	------	------	------	------

作業半径 (m)

18	6,2	6,3						
20	5,9	6	6,1	6,1	6,2	6,1		
22	5,7	5,8	5,9	5,9	6	6	6	6
24	5,5	5,6	5,7	5,7	5,8	5,8	5,8	5,9
26	5,4	5,5	5,6	5,6	5,7	5,7	5,7	5,8
28	5,4	5,4	5,5	5,5	5,5	5,6	5,6	5,6
30		5,4	5,4	5,4	5,5	5,5	5,5	5,6
32		5,4	5,3	5,4	5,4	5,4	5,4	5,5
34			5,3	5,3	5,3	5,4	5,4	5,4
36			5,3	5,3	5,3	5,3	5,3	5,4
38					5,3	5,3	5,3	5,3
40						5,3	5,1	5,3
42						5,3	4,9	5,3
44							4,6	5,3
46								5,3
ロープ条数	2	2	2	2	2	2	2	2
LKコード	1	6	11	12	16	24	25	30
テレ1 (%)	0	0	0	0	0	0	0	0
テレ2 (%)	0	0	0	0	0	0	0	0
テレ3 (%)	0	0	0	0	0	0	0	90
テレ4 (%)	0	0	0	0	90	90	100	90
テレ5 (%)	0	45	90	100	45	90	100	45

AC360/6J

補助ジブ定格総荷重表

HAV

定格総荷重(t) = 荷重 + フックブロック質量

補ジブ長さ	20 m
補ジブ角度	40 °
アウトリガー長さ	8,68 m
アウトリガー幅	8,5 m
カウンターウエイト	75,1 t

主ジブ長さ (m)

40,7	43,9	45,2	49,7	53,9	54,2	58,7	64
------	------	------	------	------	------	------	----

作業半径 (m)

24	5,9	5,9	5,9					
26	5,7	5,7	5,8	5,8	5,7	5,8		
28	5,6	5,6	5,7	5,7	5,6	5,7	5,7	
30	5,5	5,5	5,6	5,6	5,6	5,6	5,6	5,5
32	5,5	5,5	5,5	5,5	5,5	5,5	5,5	5,5
34	5,4	5,4	5,4	5,4	5,4	5,5	5,4	5,4
36	5,3	5,3	5,4	5,4	5,4	5,4	5,4	5,4
38	5,3	5,3	5,3	5,3	5,3	5,4	5,3	5,3
40	5,3	5,2	5,3	5,3	5,3	5,3	5,3	5,3
42	5,3	5,2	5,3	5,3	5,2	5,3	5,3	5,2
44	5,3	5,1	5,3	5,3	5,2	5,3	5,2	5,2
46	5,3	5,1	5,3	5,3	5,1	5,3	5,2	5,2
48	5,3	4,8	5,3	5,3	5	5,3	5,2	5,2
50	5,3	4,6	5,3	5,3	4,9	5,3	5,2	5,1
52		4,4	5,3	5,3	4,8	5,3	5,2	5
54			5,3	5,3	4,7	5,1	5,2	4,8
56				5,3	4,5	4,4	4,7	4,6
58				5,1	4,3	3,7	4,1	4
60					4,2	3,1	3,5	3,4
62					4	2,6	2,9	2,9
64							2,4	2,4
66							1,9	1,9
ロープ条数	2	2	2	2	2	2	2	2
LKコード	39	40	44	50	51	52	55	56
テレ1 (%)	0	0	0	0	0	90	90	100
テレ2 (%)	0	0	90	90	100	90	90	100
テレ3 (%)	90	100	90	90	100	90	90	100
テレ4 (%)	90	100	90	90	100	90	90	100
テレ5 (%)	90	100	45	90	100	45	90	100

AC360/6J

補助ジブ定格総荷重表

HAV

定格総荷重(t) = 荷重 + フックブロック質量

補ジブ長さ	20 m
補ジブ角度	0°
アウトリガー長さ	8,68 m
アウトリガー幅	8,5 m
カウンターウエイト	54,3 t

主ジブ長さ (m)

13,7	18,2	22,7	23,8	27,2	31,7	33,8	36,2
------	------	------	------	------	------	------	------

作業半径 (m)

4,5	19,8							
5	19							
6	17,5	18,3						
7	16,3	17	17,5	17,5	18,1			
8	15,2	16	16,5	16,5	17,1			
9	14,2	15	15,5	15,6	16,2	16,1	15,7	16,5
10	13,4	14,1	14,7	14,8	15,4	15,4	15,1	15,9
12	11,7	12,7	13,1	13,1	13,8	14	13,9	14,6
14	10,4	11,2	12	12,1	12,6	12,8	12,8	13,4
16	9,4	10,1	10,8	11	11,6	11,8	11,7	12,3
18	8,5	9,4	9,9	9,9	10,6	11	11	11,5
20	7,8	8,6	9,2	9,3	9,8	10,2	10,3	10,8
22	7,2	7,8	8,6	8,7	9,2	9,4	9,5	10
24	6,7	7,4	7,9	8,1	8,6	8,9	8,9	9,3
26	6,3	6,9	7,4	7,5	8	8,4	8,4	8,9
28	6	6,5	7	7,1	7,5	8	8	8,5
30	5,7	6,1	6,7	6,8	7,2	7,5	7,5	8
32		5,9	6,3	6,4	6,8	7,1	7	7,6
34		5,6	6	6,1	6,5	6,8	6,6	7,2
36			5,8	5,9	6,2	6,6	6,1	6,9
38			5,6	5,7	6	6,3	5,7	6,7
40			5,4	5,5	5,8	6	5,3	6,4
42					5,6	5,8	4,8	6,2
44					5,5	5,6	4,5	5,9
46						5,4	4,2	5,8
48						5,2	4	5,3
50							3,7	4,8
52								4,2
ロープ条数	2	2	2	2	2	2	2	2
LKコード	1	6	11	12	16	24	25	30
テレ1 (%)	0	0	0	0	0	0	0	0
テレ2 (%)	0	0	0	0	0	0	0	0
テレ3 (%)	0	0	0	0	0	0	0	90
テレ4 (%)	0	0	0	0	90	90	100	90
テレ5 (%)	0	45	90	100	45	90	100	45

AC360/6J

補助ジブ定格総荷重表

HAV

定格総荷重(t) = 荷重 + フックブロック質量

補ジブ長さ	20 m
補ジブ角度	0°
アウトリガー長さ	8,68 m
アウトリガー幅	8,5 m
カウンターウエイト	54,3 t

主ジブ長さ (m)

40,7	43,9	45,2	49,7	53,9	54,2	58,7	64
------	------	------	------	------	------	------	----

作業半径 (m)

12	14,1	13,5	14,5					
14	13,2	12,9	13,7	13	12,1	13,1		
16	12,3	12,2	12,9	12,4	11,7	12,6	11,7	
18	11,4	11,4	12	11,8	11,3	12,1	11,3	10,4
20	10,8	10,6	11,2	11,1	10,9	11,5	11	10,1
22	10,2	10,1	10,6	10,4	10,3	10,9	10,5	9,9
24	9,6	9,6	10,1	10	9,8	10,3	10	9,6
26	9	9,1	9,5	9,5	9,4	9,9	9,6	9,3
28	8,6	8,6	9	9,1	9	9,4	9,2	9
30	8,2	8,1	8,6	8,6	8,6	9	8,9	8,7
32	7,9	7,7	8,2	8,2	8,3	8,6	8,6	8,4
34	7,5	7,4	7,9	7,9	7,9	8,2	8,2	8,1
36	7,1	7	7,6	7,6	7,5	7,4	7,7	7,4
38	6,8	6,6	7,2	7,4	7,2	6,4	6,6	6,4
40	6,6	6,2	6,9	7,1	6,9	5,4	5,7	5,5
42	6,4	5,8	6,1	6,3	6,2	4,6	4,8	4,6
44	6,2	5,5	5,4	5,5	5,4	3,8	4,1	3,9
46	6	5,2	4,7	4,9	4,7	3,1	3,4	3,2
48	5,4	4,9	4,1	4,2	4,1	2,5	2,7	2,5
50	4,8	4,6	3,5	3,7	3,5	1,9	2,2	2
52	4,3	4,2	3	3,1	3		1,7	
54	3,8	3,7	2,5	2,7	2,5			
56	3,4	3,3	2,1	2,2	2,1			
58	3	2,9	1,7	1,8	1,7			
60		2,5						
ロープ条数	2	2	2	2	2	2	2	2
LKコード	39	40	44	50	51	52	55	56
テレ1 (%)	0	0	0	0	0	90	90	100
テレ2 (%)	0	0	90	90	100	90	90	100
テレ3 (%)	90	100	90	90	100	90	90	100
テレ4 (%)	90	100	90	90	100	90	90	100
テレ5 (%)	90	100	45	90	100	45	90	100

AC360/6J

補助ジブ定格総荷重表

HAV

定格総荷重(t) = 荷重 + フックブロック質量

補ジブ長さ	20 m
補ジブ角度	20 °
アウトリガー長さ	8,68 m
アウトリガー幅	8,5 m
カウンターウエイト	54,3 t

主ジブ長さ (m)

13,7	18,2	22,7	23,8	27,2	31,7	33,8	36,2
------	------	------	------	------	------	------	------

作業半径 (m)

12	9	9,2						
14	8,3	8,5	8,6	8,6	8,8			
16	7,7	7,9	8,1	8,1	8,3	8,3	8,3	8,5
18	7,1	7,5	7,6	7,6	7,8	7,9	7,9	8,1
20	6,7	7	7,2	7,3	7,4	7,5	7,5	7,7
22	6,3	6,6	6,9	6,9	7,1	7,2	7,2	7,4
24	6	6,3	6,6	6,6	6,8	6,9	6,9	7,1
26	5,8	6	6,3	6,3	6,5	6,6	6,7	6,8
28	5,5	5,8	6	6,1	6,3	6,4	6,4	6,6
30	5,5	5,6	5,8	5,9	6,1	6,2	6,2	6,4
32		5,5	5,7	5,7	5,8	6	6,1	6,2
34		5,4	5,5	5,6	5,7	5,8	5,9	6
36			5,4	5,4	5,6	5,7	5,7	5,9
38			5,4	5,4	5,5	5,6	5,5	5,7
40			5,4	5,4	5,4	5,5	5,2	5,6
42					5,4	5,4	4,9	5,5
44					5,4	5,3	4,5	5,4
46						5,3	4,2	5,4
48						5,2	4	5,3
50							3,7	5,1
52								4,5
ロープ条数	2	2	2	2	2	2	2	2
LKコード	1	6	11	12	16	24	25	30
テレ1 (%)	0	0	0	0	0	0	0	0
テレ2 (%)	0	0	0	0	0	0	0	0
テレ3 (%)	0	0	0	0	0	0	0	90
テレ4 (%)	0	0	0	0	90	90	100	90
テレ5 (%)	0	45	90	100	45	90	100	45

AC360/6J

補助ジブ定格総荷重表

HAV

定格総荷重(t) = 荷重 + フックブロック質量

補ジブ長さ	20 m
補ジブ角度	20 °
アウトリガー長さ	8,68 m
アウトリガー幅	8,5 m
カウンターウエイト	54,3 t

主ジブ長さ (m)

40,7	43,9	45,2	49,7	53,9	54,2	58,7	64
------	------	------	------	------	------	------	----

作業半径 (m)

18	8		8,2					
20	7,7	7,7	7,9	7,8				
22	7,4	7,4	7,6	7,5	7,4	7,7	7,5	
24	7,1	7,1	7,3	7,2	7,2	7,4	7,3	
26	6,9	6,9	7	7	7	7,2	7,1	7
28	6,7	6,7	6,8	6,8	6,8	6,9	6,9	6,8
30	6,4	6,5	6,6	6,6	6,6	6,7	6,7	6,6
32	6,2	6,3	6,4	6,4	6,4	6,6	6,5	6,5
34	6,1	6,1	6,2	6,3	6,3	6,4	6,4	6,3
36	6	5,9	6,1	6,1	6,1	6,2	6,2	6,2
38	5,8	5,8	6	6	6	6,1	6,1	6,1
40	5,7	5,6	5,8	5,9	5,8	6	6	5,9
42	5,5	5,5	5,7	5,8	5,7	5,8	5,8	5,8
44	5,5	5,3	5,6	5,7	5,5	5	5,2	5,1
46	5,4	5,1	5,5	5,6	5,3	4,2	4,5	4,3
48	5,4	4,8	4,8	5	4,9	3,5	3,8	3,6
50	5,3	4,6	4,1	4,4	4,3	2,9	3,1	3
52	4,7	4,3	3,5	3,8	3,7	2,3	2,5	2,4
54	4,2	4,1	3	3,2	3,1	1,7	2	1,8
56	3,6	3,6	2,5	2,7	2,6			
58		3,2	2	2,3	2,2			
60		2,7	1,6	1,8	1,8			
ロープ条数	2	2	2	2	2	2	2	2
LKコード	39	40	44	50	51	52	55	56
テレ1 (%)	0	0	0	0	0	90	90	100
テレ2 (%)	0	0	90	90	100	90	90	100
テレ3 (%)	90	100	90	90	100	90	90	100
テレ4 (%)	90	100	90	90	100	90	90	100
テレ5 (%)	90	100	45	90	100	45	90	100

AC360/6J

補助ジブ定格総荷重表

HAV

定格総荷重(t) = 荷重 + フックブロック質量

補ジブ長さ	20 m
補ジブ角度	40 °
アウトリガー長さ	8,68 m
アウトリガー幅	8,5 m
カウンターウエイト	54,3 t

主ジブ長さ (m)

13,7	18,2	22,7	23,8	27,2	31,7	33,8	36,2
------	------	------	------	------	------	------	------

作業半径 (m)

18	6,2	6,3						
20	5,9	6	6,1	6,1	6,2	6,1		
22	5,7	5,8	5,9	5,9	6	6	6	6
24	5,5	5,6	5,7	5,7	5,8	5,8	5,8	5,9
26	5,4	5,5	5,6	5,6	5,7	5,7	5,7	5,8
28	5,4	5,4	5,5	5,5	5,5	5,6	5,6	5,6
30		5,4	5,4	5,4	5,5	5,5	5,5	5,6
32		5,4	5,3	5,4	5,4	5,4	5,4	5,5
34			5,3	5,3	5,3	5,4	5,4	5,4
36			5,3	5,3	5,3	5,3	5,3	5,4
38					5,3	5,3	5,3	5,3
40						5,3	5,1	5,3
42						5,3	4,9	5,3
44							4,6	5,3
46								5,3
ロープ条数	2	2	2	2	2	2	2	2
LKコード	1	6	11	12	16	24	25	30
テレ1 (%)	0	0	0	0	0	0	0	0
テレ2 (%)	0	0	0	0	0	0	0	0
テレ3 (%)	0	0	0	0	0	0	0	90
テレ4 (%)	0	0	0	0	90	90	100	90
テレ5 (%)	0	45	90	100	45	90	100	45

AC360/6J

補助ジブ定格総荷重表

HAV

定格総荷重(t) = 荷重 + フックブロック質量

補ジブ長さ	20 m
補ジブ角度	40 °
アウトリガー長さ	8,68 m
アウトリガー幅	8,5 m
カウンターウエイト	54,3 t

主ジブ長さ (m)

40,7	43,9	45,2	49,7	53,9	54,2	58,7	64
------	------	------	------	------	------	------	----

作業半径 (m)

24	5,9	5,9	5,9					
26	5,7	5,7	5,8	5,8	5,7	5,8		
28	5,6	5,6	5,7	5,7	5,6	5,7	5,7	
30	5,5	5,5	5,6	5,6	5,6	5,6	5,6	5,5
32	5,5	5,5	5,5	5,5	5,5	5,5	5,5	5,5
34	5,4	5,4	5,4	5,4	5,4	5,5	5,4	5,4
36	5,3	5,3	5,4	5,4	5,4	5,4	5,4	5,4
38	5,3	5,3	5,3	5,3	5,3	5,4	5,3	5,3
40	5,3	5,2	5,3	5,3	5,3	5,3	5,3	5,3
42	5,3	5,2	5,3	5,3	5,2	5,3	5,3	5,2
44	5,3	5,1	5,3	5,3	5,2	5,3	5,2	5,2
46	5,3	5,1	5,3	5,3	5,1	5	5,2	5,2
48	5,3	4,8	5,3	5,3	5	4,2	4,5	4,4
50	5,3	4,6	4,6	4,8	4,8	3,5	3,8	3,7
52		4,4	3,9	4,2	4,2	2,8	3,1	3,1
54			3,2	3,6	3,6	2,2	2,5	2,5
56				3	3	1,6	2	1,9
58				2,5	2,5			
60					2			
62					1,5			
	2	2	2	2	2	2	2	2
	39	40	44	50	51	52	55	56
テレ1 (%)	0	0	0	0	0	90	90	100
テレ2 (%)	0	0	90	90	100	90	90	100
テレ3 (%)	90	100	90	90	100	90	90	100
テレ4 (%)	90	100	90	90	100	90	90	100
テレ5 (%)	90	100	45	90	100	45	90	100

 ロープ条数
 LKコード
 テレ1 (%)
 テレ2 (%)
 テレ3 (%)
 テレ4 (%)
 テレ5 (%)

AC360/6J

補助ジブ定格総荷重表

HAV

定格総荷重(t) = 荷重 + フックブロック質量

補ジブ長さ	20 m
補ジブ角度	0°
アウトリガー長さ	8,68 m
アウトリガー幅	8,5 m
カウンターウエイト	44,8 t

主ジブ長さ (m)

13,7	18,2	22,7	23,8	27,2	31,7	33,8	36,2
------	------	------	------	------	------	------	------

作業半径 (m)

4,5	19,8							
5	19							
6	17,5	18,3						
7	16,3	17	17,5	17,5	18,1			
8	15,2	16	16,5	16,5	17,1			
9	14,2	15	15,5	15,6	16,2	16,1	15,7	16,5
10	13,4	14,1	14,7	14,8	15,4	15,4	15,1	15,9
12	11,7	12,7	13,1	13,1	13,8	14	13,9	14,6
14	10,4	11,2	12	12,1	12,6	12,8	12,8	13,4
16	9,4	10,1	10,8	11	11,6	11,8	11,7	12,3
18	8,5	9,4	9,9	9,9	10,6	11	11	11,5
20	7,8	8,6	9,2	9,3	9,8	10,2	10,3	10,8
22	7,2	7,8	8,6	8,7	9,2	9,4	9,5	10
24	6,7	7,4	7,9	8,1	8,6	8,9	8,9	9,3
26	6,3	6,9	7,4	7,5	8	8,4	8,4	8,9
28	6	6,5	7	7,1	7,5	8	8	8,5
30	5,7	6,1	6,7	6,8	7,2	7,5	7,5	8
32		5,9	6,3	6,4	6,8	7,1	7	7,6
34		5,6	6	6,1	6,5	6,8	6,6	7,2
36			5,8	5,9	6,2	6,6	6,1	6,9
38			5,6	5,7	6	6,3	5,7	6,7
40			5,4	5,5	5,8	6	5,3	6,4
42					5,6	5,8	4,8	5,7
44					5,5	5,6	4,5	5
46						5,4	4,2	4,4
48						4,9	4	3,9
50							3,7	3,4
52								2,9
ロープ条数	2	2	2	2	2	2	2	2
LKコード	1	6	11	12	16	24	25	30
テレ1 (%)	0	0	0	0	0	0	0	0
テレ2 (%)	0	0	0	0	0	0	0	0
テレ3 (%)	0	0	0	0	0	0	0	90
テレ4 (%)	0	0	0	0	90	90	100	90
テレ5 (%)	0	45	90	100	45	90	100	45

AC360/6J

補助ジブ定格総荷重表

HAV

定格総荷重(t) = 荷重 + フックブロック質量

補ジブ長さ	20 m
補ジブ角度	0°
アウトリガー長さ	8,68 m
アウトリガー幅	8,5 m
カウンターウエイト	44,8 t

主ジブ長さ (m)

40,7	43,9	45,2	49,7	53,9	54,2	58,7	64
------	------	------	------	------	------	------	----

作業半径 (m)

12	14,1	13,5	14,5					
14	13,2	12,9	13,7	13	12,1	13,1		
16	12,3	12,2	12,9	12,4	11,7	12,6	11,7	
18	11,4	11,4	12	11,8	11,3	12,1	11,3	10,4
20	10,8	10,6	11,2	11,1	10,9	11,5	11	10,1
22	10,2	10,1	10,6	10,4	10,3	10,9	10,5	9,9
24	9,6	9,6	10,1	10	9,8	10,3	10	9,6
26	9	9,1	9,5	9,5	9,4	9,9	9,6	9,3
28	8,6	8,6	9	9,1	9	9,4	9,2	9
30	8,2	8,1	8,6	8,6	8,6	8,9	8,9	8,4
32	7,9	7,7	8,2	8,2	8,3	7,6	7,7	7,2
34	7,5	7,4	7,9	7,9	7,9	6,5	6,6	6,2
36	7,1	7	7	7,2	7,1	5,4	5,7	5,2
38	6,8	6,6	6,1	6,3	6,1	4,5	4,7	4,4
40	6,6	6,2	5,2	5,4	5,3	3,7	3,9	3,6
42	5,8	5,7	4,5	4,6	4,5	2,9	3,1	2,9
44	5,1	5,1	3,8	4	3,8	2,2	2,5	2,3
46	4,5	4,4	3,2	3,3	3,2	1,6	1,9	1,6
48	4	3,9	2,6	2,8	2,6			
50	3,5	3,4	2,1	2,3	2,1			
52	3	2,9	1,6	1,8	1,7			
54	2,6	2,5						
56	2,2	2,1						
58	1,9	1,7						
ロープ条数	2	2	2	2	2	2	2	2
LKコード	39	40	44	50	51	52	55	56
テレ1 (%)	0	0	0	0	0	90	90	100
テレ2 (%)	0	0	90	90	100	90	90	100
テレ3 (%)	90	100	90	90	100	90	90	100
テレ4 (%)	90	100	90	90	100	90	90	100
テレ5 (%)	90	100	45	90	100	45	90	100

AC360/6J

補助ジブ定格総荷重表

HAV

定格総荷重(t) = 荷重 + フックブロック質量

補ジブ長さ	20 m
補ジブ角度	20 °
アウトリガー長さ	8,68 m
アウトリガー幅	8,5 m
カウンターウエイト	44,8 t

主ジブ長さ (m)

13,7	18,2	22,7	23,8	27,2	31,7	33,8	36,2
------	------	------	------	------	------	------	------

作業半径 (m)

12	9	9,2						
14	8,3	8,5	8,6	8,6	8,8			
16	7,7	7,9	8,1	8,1	8,3	8,3	8,3	8,5
18	7,1	7,5	7,6	7,6	7,8	7,9	7,9	8,1
20	6,7	7	7,2	7,3	7,4	7,5	7,5	7,7
22	6,3	6,6	6,9	6,9	7,1	7,2	7,2	7,4
24	6	6,3	6,6	6,6	6,8	6,9	6,9	7,1
26	5,8	6	6,3	6,3	6,5	6,6	6,7	6,8
28	5,5	5,8	6	6,1	6,3	6,4	6,4	6,6
30	5,5	5,6	5,8	5,9	6,1	6,2	6,2	6,4
32		5,5	5,7	5,7	5,8	6	6,1	6,2
34		5,4	5,5	5,6	5,7	5,8	5,9	6
36			5,4	5,4	5,6	5,7	5,7	5,9
38			5,4	5,4	5,5	5,6	5,5	5,7
40			5,4	5,4	5,4	5,5	5,2	5,6
42					5,4	5,4	4,9	5,5
44					5,4	5,3	4,5	5,4
46						5,3	4,2	5
48						5,1	4	4,3
50							3,7	3,7
52								3,2
ロープ条数	2	2	2	2	2	2	2	2
LKコード	1	6	11	12	16	24	25	30
テレ1 (%)	0	0	0	0	0	0	0	0
テレ2 (%)	0	0	0	0	0	0	0	0
テレ3 (%)	0	0	0	0	0	0	0	90
テレ4 (%)	0	0	0	0	90	90	100	90
テレ5 (%)	0	45	90	100	45	90	100	45

AC360/6J

補助ジブ定格総荷重表

HAV

定格総荷重(t) = 荷重 + フックブロック質量

補ジブ長さ	20 m
補ジブ角度	20 °
アウトリガー長さ	8,68 m
アウトリガー幅	8,5 m
カウンターウエイト	44,8 t

主ジブ長さ (m)

40,7	43,9	45,2	49,7	53,9	54,2	58,7	64
------	------	------	------	------	------	------	----

作業半径 (m)

18	8		8,2					
20	7,7	7,7	7,9	7,8				
22	7,4	7,4	7,6	7,5	7,4	7,7	7,5	
24	7,1	7,1	7,3	7,2	7,2	7,4	7,3	
26	6,9	6,9	7	7	7	7,2	7,1	7
28	6,7	6,7	6,8	6,8	6,8	6,9	6,9	6,8
30	6,4	6,5	6,6	6,6	6,6	6,7	6,7	6,6
32	6,2	6,3	6,4	6,4	6,4	6,6	6,5	6,5
34	6,1	6,1	6,2	6,3	6,3	6,4	6,4	6,3
36	6	5,9	6,1	6,1	6,1	6,2	6,2	6,2
38	5,8	5,8	6	6	6	6	6,1	5,8
40	5,7	5,6	5,8	5,9	5,8	5	5,3	5
42	5,5	5,5	5,5	5,7	5,6	4,2	4,4	4,2
44	5,5	5,3	4,7	4,9	4,8	3,4	3,6	3,5
46	5,2	5,1	4	4,2	4,1	2,7	2,9	2,8
48	4,5	4,5	3,3	3,6	3,5	2,1	2,3	2,2
50	3,9	3,9	2,8	3	2,9		1,7	1,6
52	3,4	3,4	2,2	2,4	2,4			
54	2,9	2,9	1,7	2	1,9			
56	2,4	2,4						
58		2						
60		1,6						
ロープ条数	2	2	2	2	2	2	2	2
LKコード	39	40	44	50	51	52	55	56
テレ1 (%)	0	0	0	0	0	90	90	100
テレ2 (%)	0	0	90	90	100	90	90	100
テレ3 (%)	90	100	90	90	100	90	90	100
テレ4 (%)	90	100	90	90	100	90	90	100
テレ5 (%)	90	100	45	90	100	45	90	100

AC360/6J

補助ジブ定格総荷重表

HAV

定格総荷重(t) = 荷重 + フックブロック質量

補ジブ長さ	20 m
補ジブ角度	40 °
アウトリガー長さ	8,68 m
アウトリガー幅	8,5 m
カウンターウエイト	44,8 t

主ジブ長さ (m)

13,7	18,2	22,7	23,8	27,2	31,7	33,8	36,2
------	------	------	------	------	------	------	------

作業半径 (m)

18	6,2	6,3						
20	5,9	6	6,1	6,1	6,2	6,1		
22	5,7	5,8	5,9	5,9	6	6	6	6
24	5,5	5,6	5,7	5,7	5,8	5,8	5,8	5,9
26	5,4	5,5	5,6	5,6	5,7	5,7	5,7	5,8
28	5,4	5,4	5,5	5,5	5,5	5,6	5,6	5,6
30		5,4	5,4	5,4	5,5	5,5	5,5	5,6
32		5,4	5,3	5,4	5,4	5,4	5,4	5,5
34			5,3	5,3	5,3	5,4	5,4	5,4
36			5,3	5,3	5,3	5,3	5,3	5,4
38					5,3	5,3	5,3	5,3
40						5,3	5,1	5,3
42						5,3	4,9	5,3
44							4,6	5,3
46								5,3
ロープ条数	2	2	2	2	2	2	2	2
LKコード	1	6	11	12	16	24	25	30
テレ1 (%)	0	0	0	0	0	0	0	0
テレ2 (%)	0	0	0	0	0	0	0	0
テレ3 (%)	0	0	0	0	0	0	0	90
テレ4 (%)	0	0	0	0	90	90	100	90
テレ5 (%)	0	45	90	100	45	90	100	45

AC360/6J

補助ジブ定格総荷重表

HAV

定格総荷重(t) = 荷重 + フックブロック質量

補ジブ長さ	20 m
補ジブ角度	40 °
アウトリガー長さ	8,68 m
アウトリガー幅	8,5 m
カウンターウエイト	44,8 t

主ジブ長さ (m)

40,7	43,9	45,2	49,7	53,9	54,2	58,7	64
------	------	------	------	------	------	------	----

作業半径 (m)

24	5,9	5,9	5,9					
26	5,7	5,7	5,8	5,8	5,7	5,8		
28	5,6	5,6	5,7	5,7	5,6	5,7	5,7	
30	5,5	5,5	5,6	5,6	5,6	5,6	5,6	5,5
32	5,5	5,5	5,5	5,5	5,5	5,5	5,5	5,5
34	5,4	5,4	5,4	5,4	5,4	5,5	5,4	5,4
36	5,3	5,3	5,4	5,4	5,4	5,4	5,4	5,4
38	5,3	5,3	5,3	5,3	5,3	5,4	5,3	5,3
40	5,3	5,2	5,3	5,3	5,3	5,3	5,3	5,3
42	5,3	5,2	5,3	5,3	5,2	5,2	5,3	5,2
44	5,3	5,1	5,3	5,3	5,2	4,3	4,6	4,5
46	5,3	5,1	4,6	4,8	4,8	3,5	3,8	3,7
48	4,8	4,8	3,8	4,1	4,1	2,8	3,1	3
50	4,2	4,2	3,2	3,5	3,4	2,1	2,4	2,3
52		3,6	2,5	2,9	2,8		1,8	1,7
54			2	2,3	2,3			
56				1,8	1,8			
ロープ条数	2	2	2	2	2	2	2	2
LKコード	39	40	44	50	51	52	55	56
テレ1 (%)	0	0	0	0	0	90	90	100
テレ2 (%)	0	0	90	90	100	90	90	100
テレ3 (%)	90	100	90	90	100	90	90	100
テレ4 (%)	90	100	90	90	100	90	90	100
テレ5 (%)	90	100	45	90	100	45	90	100

AC360/6J

補助ジブ定格総荷重表

HAV

定格総荷重(t) = 荷重 + フックブロック質量

補ジブ長さ	20 m
補ジブ角度	0°
アウトリガー長さ	8,68 m
アウトリガー幅	8,5 m
カウンターウエイト	34,7 t

主ジブ長さ (m)

13,7	18,2	22,7	23,8	27,2	31,7	33,8	36,2
------	------	------	------	------	------	------	------

作業半径 (m)

4,5	19,8							
5	19							
6	17,5	18,3						
7	16,3	17	17,5	17,5	18,1			
8	15,2	16	16,5	16,5	17,1			
9	14,2	15	15,5	15,6	16,2	16,1	15,7	16,5
10	13,4	14,1	14,7	14,8	15,4	15,4	15,1	15,9
12	11,7	12,7	13,1	13,1	13,8	14	13,9	14,6
14	10,4	11,2	12	12,1	12,6	12,8	12,8	13,4
16	9,4	10,1	10,8	11	11,6	11,8	11,7	12,3
18	8,5	9,4	9,9	9,9	10,6	11	11	11,5
20	7,8	8,6	9,2	9,3	9,8	10,2	10,3	10,8
22	7,2	7,8	8,6	8,7	9,2	9,4	9,5	10
24	6,7	7,4	7,9	8,1	8,6	8,9	8,9	9,3
26	6,3	6,9	7,4	7,5	8	8,4	8,4	8,9
28	6	6,5	7	7,1	7,5	8	8	8,5
30	5,7	6,1	6,7	6,8	7,2	7,5	7,5	8
32		5,9	6,3	6,4	6,8	7,1	7	7,6
34		5,6	6	6,1	6,5	6,8	6,6	7
36			5,8	5,9	6,2	6,6	6,1	6,1
38			5,6	5,7	6	6,2	5,7	5,2
40			5,4	5,5	5,4	5,5	5,3	4,5
42					4,8	4,8	4,8	3,8
44					4,2	4,2	4,1	3,2
46						3,7	3,6	2,7
48						3,2	3,1	2,2
50							2,7	1,7
ロープ条数	2	2	2	2	2	2	2	2
LKコード	1	6	11	12	16	24	25	30
テレ1 (%)	0	0	0	0	0	0	0	0
テレ2 (%)	0	0	0	0	0	0	0	0
テレ3 (%)	0	0	0	0	0	0	0	90
テレ4 (%)	0	0	0	0	90	90	100	90
テレ5 (%)	0	45	90	100	45	90	100	45

AC360/6J

補助ジブ定格総荷重表

HAV

定格総荷重(t) = 荷重 + フックブロック質量

補ジブ長さ	20 m
補ジブ角度	0°
アウトリガー長さ	8,68 m
アウトリガー幅	8,5 m
カウンターウエイト	34,7 t

主ジブ長さ (m)

40,7	43,9	45,2	49,7	53,9	54,2	58,7	64
------	------	------	------	------	------	------	----

作業半径 (m)

12	14,1	13,5	14,5					
14	13,2	12,9	13,7	13	12,1	13,1		
16	12,3	12,2	12,9	12,4	11,7	12,6	11,7	
18	11,4	11,4	12	11,8	11,3	12,1	11,3	10,4
20	10,8	10,6	11,2	11,1	10,9	11,5	11	10,1
22	10,2	10,1	10,6	10,4	10,3	10,9	10,5	9,9
24	9,6	9,6	10,1	10	9,8	10,2	10	9,6
26	9	9,1	9,5	9,5	9,4	8,5	8,6	8,1
28	8,6	8,6	9	9,1	9	7,1	7,2	6,7
30	8,2	8,1	8,1	8,2	7,8	5,9	6	5,5
32	7,9	7,7	6,8	7	6,7	4,8	4,9	4,4
34	7,2	7,1	5,7	5,9	5,7	3,8	3,9	3,5
36	6,2	6,1	4,8	4,9	4,8	2,9	3,1	2,7
38	5,3	5,2	3,9	4,1	4	2,2	2,3	1,9
40	4,6	4,5	3,2	3,3	3,2		1,7	
42	3,9	3,8	2,5	2,7	2,5			
44	3,3	3,2	1,9	2,1	1,9			
46	2,8	2,7		1,5				
48	2,3	2,2						
50	1,8	1,7						
	2	2	2	2	2	2	2	2
	39	40	44	50	51	52	55	56
	0	0	0	0	0	90	90	100
	0	0	90	90	100	90	90	100
	90	100	90	90	100	90	90	100
	90	100	90	90	100	90	90	100
	90	100	45	90	100	45	90	100

 ロープ条数
 LKコード
 テレ1 (%)
 テレ2 (%)
 テレ3 (%)
 テレ4 (%)
 テレ5 (%)

AC360/6J

補助ジブ定格総荷重表

HAV

定格総荷重(t) = 荷重 + フックブロック質量

補ジブ長さ	20 m
補ジブ角度	20 °
アウトリガー長さ	8,68 m
アウトリガー幅	8,5 m
カウンターウエイト	34,7 t

主ジブ長さ (m)

13,7	18,2	22,7	23,8	27,2	31,7	33,8	36,2
------	------	------	------	------	------	------	------

作業半径 (m)

12	9	9,2						
14	8,3	8,5	8,6	8,6	8,8			
16	7,7	7,9	8,1	8,1	8,3	8,3	8,3	8,5
18	7,1	7,5	7,6	7,6	7,8	7,9	7,9	8,1
20	6,7	7	7,2	7,3	7,4	7,5	7,5	7,7
22	6,3	6,6	6,9	6,9	7,1	7,2	7,2	7,4
24	6	6,3	6,6	6,6	6,8	6,9	6,9	7,1
26	5,8	6	6,3	6,3	6,5	6,6	6,7	6,8
28	5,5	5,8	6	6,1	6,3	6,4	6,4	6,6
30	5,5	5,6	5,8	5,9	6,1	6,2	6,2	6,4
32		5,5	5,7	5,7	5,8	6	6,1	6,2
34		5,4	5,5	5,6	5,7	5,8	5,9	6
36			5,4	5,4	5,6	5,7	5,7	5,9
38			5,4	5,4	5,5	5,6	5,5	5,7
40			5,4	5,4	5,4	5,5	5,2	5,3
42					5,1	5,3	4,9	4,5
44					4,4	4,6	4,5	3,8
46						4	4	3,2
48						3,4	3,5	2,6
50							2,9	2,1
52								1,6
ロープ条数	2	2	2	2	2	2	2	2
LKコード	1	6	11	12	16	24	25	30
テレ1 (%)	0	0	0	0	0	0	0	0
テレ2 (%)	0	0	0	0	0	0	0	0
テレ3 (%)	0	0	0	0	0	0	0	90
テレ4 (%)	0	0	0	0	90	90	100	90
テレ5 (%)	0	45	90	100	45	90	100	45

AC360/6J

補助ジブ定格総荷重表

HAV

定格総荷重(t) = 荷重 + フックブロック質量

補ジブ長さ	20 m
補ジブ角度	20 °
アウトリガー長さ	8,68 m
アウトリガー幅	8,5 m
カウンターウエイト	34,7 t

主ジブ長さ (m)

40,7	43,9	45,2	49,7	53,9	54,2	58,7	64
------	------	------	------	------	------	------	----

作業半径 (m)

18	8		8,2					
20	7,7	7,7	7,9	7,8				
22	7,4	7,4	7,6	7,5	7,4	7,7	7,5	
24	7,1	7,1	7,3	7,2	7,2	7,4	7,3	
26	6,9	6,9	7	7	7	7,2	7,1	7
28	6,7	6,7	6,8	6,8	6,8	6,9	6,9	6,8
30	6,4	6,5	6,6	6,6	6,6	6,7	6,7	6,6
32	6,2	6,3	6,4	6,4	6,4	6,6	6,5	6,3
34	6,1	6,1	6,2	6,3	6,3	5,5	5,6	5,2
36	6	5,9	6,1	6,1	6,1	4,5	4,7	4,3
38	5,8	5,8	5,1	5,3	5,2	3,7	3,8	3,4
40	5,5	5,4	4,3	4,5	4,4	2,9	3	2,7
42	4,7	4,7	3,5	3,7	3,6	2,1	2,3	2
44	4	4	2,8	3	2,9		1,7	
46	3,4	3,3	2,2	2,4	2,3			
48	2,8	2,8	1,6	1,8	1,8			
50	2,3	2,3						
52	1,8	1,8						
ロープ条数	2	2	2	2	2	2	2	2
LKコード	39	40	44	50	51	52	55	56
テレ1 (%)	0	0	0	0	0	90	90	100
テレ2 (%)	0	0	90	90	100	90	90	100
テレ3 (%)	90	100	90	90	100	90	90	100
テレ4 (%)	90	100	90	90	100	90	90	100
テレ5 (%)	90	100	45	90	100	45	90	100

AC360/6J

補助ジブ定格総荷重表

HAV

定格総荷重(t) = 荷重 + フックブロック質量

補ジブ長さ	20 m
補ジブ角度	40 °
アウトリガー長さ	8,68 m
アウトリガー幅	8,5 m
カウンターウエイト	34,7 t

主ジブ長さ (m)

13,7	18,2	22,7	23,8	27,2	31,7	33,8	36,2
------	------	------	------	------	------	------	------

作業半径 (m)

18	6,2	6,3						
20	5,9	6	6,1	6,1	6,2	6,1		
22	5,7	5,8	5,9	5,9	6	6	6	6
24	5,5	5,6	5,7	5,7	5,8	5,8	5,8	5,9
26	5,4	5,5	5,6	5,6	5,7	5,7	5,7	5,8
28	5,4	5,4	5,5	5,5	5,5	5,6	5,6	5,6
30		5,4	5,4	5,4	5,5	5,5	5,5	5,6
32		5,4	5,3	5,4	5,4	5,4	5,4	5,5
34			5,3	5,3	5,3	5,4	5,4	5,4
36			5,3	5,3	5,3	5,3	5,3	5,4
38					5,3	5,3	5,3	5,3
40						5,3	5,1	5,3
42						5,3	4,9	5
44							4,6	4,2
46								3,5
ロープ条数	2	2	2	2	2	2	2	2
LKコード	1	6	11	12	16	24	25	30
テレ1 (%)	0	0	0	0	0	0	0	0
テレ2 (%)	0	0	0	0	0	0	0	0
テレ3 (%)	0	0	0	0	0	0	0	90
テレ4 (%)	0	0	0	0	90	90	100	90
テレ5 (%)	0	45	90	100	45	90	100	45

AC360/6J

補助ジブ定格総荷重表

HAV

定格総荷重(t) = 荷重 + フックブロック質量

補ジブ長さ	20 m
補ジブ角度	40 °
アウトリガー長さ	8,68 m
アウトリガー幅	8,5 m
カウンターウエイト	34,7 t

主ジブ長さ (m)

40,7	43,9	45,2	49,7	53,9	54,2	58,7	64
------	------	------	------	------	------	------	----

作業半径 (m)

24	5,9	5,9	5,9					
26	5,7	5,7	5,8	5,8	5,7	5,8		
28	5,6	5,6	5,7	5,7	5,6	5,7	5,7	
30	5,5	5,5	5,6	5,6	5,6	5,6	5,6	5,5
32	5,5	5,5	5,5	5,5	5,5	5,5	5,5	5,5
34	5,4	5,4	5,4	5,4	5,4	5,5	5,4	5,4
36	5,3	5,3	5,4	5,4	5,4	5,4	5,4	5,4
38	5,3	5,3	5,3	5,3	5,3	4,9	5	4,7
40	5,3	5,2	5,1	5,3	5,3	4	4,1	3,8
42	5,3	5,2	4,3	4,5	4,5	3,2	3,3	3,1
44	4,5	4,5	3,5	3,7	3,7	2,4	2,6	2,3
46	3,8	3,8	2,8	3	3	1,7	1,9	1,7
48	3,2	3,2	2,1	2,4	2,4			
50	2,6	2,6	1,5	1,8	1,8			
52		2,1						
ロープ条数	2	2	2	2	2	2	2	2
LKコード	39	40	44	50	51	52	55	56
テレ1 (%)	0	0	0	0	0	90	90	100
テレ2 (%)	0	0	90	90	100	90	90	100
テレ3 (%)	90	100	90	90	100	90	90	100
テレ4 (%)	90	100	90	90	100	90	90	100
テレ5 (%)	90	100	45	90	100	45	90	100

AC360/6J

補助ジブ定格総荷重表

HAV

定格総荷重(t) = 荷重 + フックブロック質量

補ジブ長さ	20 m
補ジブ角度	0°
アウトリガー長さ	8,68 m
アウトリガー幅	8,5 m
カウンターウエイト	24,6 t

主ジブ長さ (m)

13,7	18,2	22,7	23,8	27,2	31,7	33,8	36,2
------	------	------	------	------	------	------	------

作業半径 (m)

4,5	19,8							
5	19							
6	17,5	18,3						
7	16,3	17	17,5	17,5	18,1			
8	15,2	16	16,5	16,5	17,1			
9	14,2	15	15,5	15,6	16,2	16,1	15,7	16,5
10	13,4	14,1	14,7	14,8	15,4	15,4	15,1	15,9
12	11,7	12,7	13,1	13,1	13,8	14	13,9	14,6
14	10,4	11,2	12	12,1	12,6	12,8	12,8	13,4
16	9,4	10,1	10,8	11	11,6	11,8	11,7	12,3
18	8,5	9,4	9,9	9,9	10,6	11	11	11,5
20	7,8	8,6	9,2	9,3	9,8	10,2	10,3	10,8
22	7,2	7,8	8,6	8,7	9,2	9,4	9,5	10
24	6,7	7,4	7,9	8,1	8,6	8,9	8,9	9,3
26	6,3	6,9	7,4	7,5	8	8,4	8,4	8,9
28	6	6,5	7	7,1	7,5	8	8	7,8
30	5,7	6,1	6,7	6,8	7,2	7,5	7,5	6,5
32		5,9	6,3	6,4	6,4	6,5	6,4	5,4
34		5,6	6	6	5,5	5,5	5,5	4,5
36			5,2	5,2	4,6	4,7	4,7	3,7
38			4,5	4,5	3,9	4	4	3
40			3,9	3,9	3,3	3,4	3,3	2,3
42					2,8	2,8	2,8	1,8
44					2,3	2,3	2,3	
46						1,9	1,8	
ロープ条数	2	2	2	2	2	2	2	2
LKコード	1	6	11	12	16	24	25	30
テレ1 (%)	0	0	0	0	0	0	0	0
テレ2 (%)	0	0	0	0	0	0	0	0
テレ3 (%)	0	0	0	0	0	0	0	90
テレ4 (%)	0	0	0	0	90	90	100	90
テレ5 (%)	0	45	90	100	45	90	100	45

AC360/6J

補助ジブ定格総荷重表

HAV

定格総荷重(t) = 荷重 + フックブロック質量

補ジブ長さ	20 m
補ジブ角度	0°
アウトリガー長さ	8,68 m
アウトリガー幅	8,5 m
カウンターウエイト	24,6 t

主ジブ長さ (m)

40,7	43,9	45,2	49,7	53,9	54,2	58,7	64
------	------	------	------	------	------	------	----

作業半径 (m)

12	14,1	13,5	14,5					
14	13,2	12,9	13,7	13	12,1	13,1		
16	12,3	12,2	12,9	12,4	11,7	12,6	11,7	
18	11,4	11,4	12	11,8	11,3	12,1	11,3	10,4
20	10,8	10,6	11,2	11,1	10,9	10	10	9,3
22	10,2	10,1	10,6	10,4	10,1	8	8	7,4
24	9,6	9,6	8,9	8,8	8,4	6,4	6,4	5,9
26	9	9,1	7,4	7,4	7	5	5,1	4,6
28	7,9	7,8	6,1	6,1	5,8	3,8	3,9	3,4
30	6,6	6,6	5	5	4,7	2,7	2,9	2,4
32	5,6	5,5	4	4,1	3,8	1,8	2	1,6
34	4,6	4,5	3,2	3,3	3			
36	3,8	3,7	2,4	2,5	2,2			
38	3,1	3	1,7	1,9	1,6			
40	2,5	2,4						
42	1,9	1,8						
ロープ条数	2	2	2	2	2	2	2	2
LKコード	39	40	44	50	51	52	55	56
テレ1 (%)	0	0	0	0	0	90	90	100
テレ2 (%)	0	0	90	90	100	90	90	100
テレ3 (%)	90	100	90	90	100	90	90	100
テレ4 (%)	90	100	90	90	100	90	90	100
テレ5 (%)	90	100	45	90	100	45	90	100

AC360/6J

補助ジブ定格総荷重表

HAV

定格総荷重(t) = 荷重 + フックブロック質量

補ジブ長さ	20 m
補ジブ角度	20 °
アウトリガー長さ	8,68 m
アウトリガー幅	8,5 m
カウンターウエイト	24,6 t

主ジブ長さ (m)

13,7	18,2	22,7	23,8	27,2	31,7	33,8	36,2
------	------	------	------	------	------	------	------

作業半径 (m)

12	9	9,2						
14	8,3	8,5	8,6	8,6	8,8			
16	7,7	7,9	8,1	8,1	8,3	8,3	8,3	8,5
18	7,1	7,5	7,6	7,6	7,8	7,9	7,9	8,1
20	6,7	7	7,2	7,3	7,4	7,5	7,5	7,7
22	6,3	6,6	6,9	6,9	7,1	7,2	7,2	7,4
24	6	6,3	6,6	6,6	6,8	6,9	6,9	7,1
26	5,8	6	6,3	6,3	6,5	6,6	6,7	6,8
28	5,5	5,8	6	6,1	6,3	6,4	6,4	6,6
30	5,5	5,6	5,8	5,9	6,1	6,2	6,2	6,4
32		5,5	5,7	5,7	5,8	6	6,1	6,2
34		5,4	5,5	5,6	5,7	5,8	5,9	5,7
36			5,4	5,4	5,4	5,6	5,6	4,7
38			4,9	5	4,6	4,7	4,7	3,9
40			4,1	4,2	3,8	4	4	3,2
42					3,2	3,3	3,4	2,5
44					2,5	2,8	2,8	1,9
46						2,2	2,2	
48						1,7	1,7	
ロープ条数	2	2	2	2	2	2	2	2
LKコード	1	6	11	12	16	24	25	30
テレ1 (%)	0	0	0	0	0	0	0	0
テレ2 (%)	0	0	0	0	0	0	0	0
テレ3 (%)	0	0	0	0	0	0	0	90
テレ4 (%)	0	0	0	0	90	90	100	90
テレ5 (%)	0	45	90	100	45	90	100	45

AC360/6J

補助ジブ定格総荷重表

HAV

定格総荷重(t) = 荷重 + フックブロック質量

補ジブ長さ	20 m
補ジブ角度	20 °
アウトリガー長さ	8,68 m
アウトリガー幅	8,5 m
カウンターウエイト	24,6 t

主ジブ長さ (m)

40,7	43,9	45,2	49,7	53,9	54,2	58,7	64
------	------	------	------	------	------	------	----

作業半径 (m)

18	8		8,2					
20	7,7	7,7	7,9	7,8				
22	7,4	7,4	7,6	7,5	7,4	7,7	7,5	
24	7,1	7,1	7,3	7,2	7,2	7,4	7,3	
26	6,9	6,9	7	7	7	7,2	7,1	7
28	6,7	6,7	6,8	6,8	6,8	6	6	5,6
30	6,4	6,5	6,6	6,6	6,4	4,8	4,9	4,5
32	6,2	6,3	5,6	5,6	5,4	3,7	3,8	3,4
34	5,8	5,8	4,6	4,7	4,4	2,8	2,9	2,5
36	4,9	4,8	3,7	3,8	3,6	1,9	2,1	1,7
38	4,1	4	2,9	3,1	2,8			
40	3,4	3,3	2,2	2,4	2,2			
42	2,7	2,7	1,5	1,7	1,6			
44	2,1	2,1						
46	1,6	1,5						
ロープ条数	2	2	2	2	2	2	2	2
LKコード	39	40	44	50	51	52	55	56
テレ1 (%)	0	0	0	0	0	90	90	100
テレ2 (%)	0	0	90	90	100	90	90	100
テレ3 (%)	90	100	90	90	100	90	90	100
テレ4 (%)	90	100	90	90	100	90	90	100
テレ5 (%)	90	100	45	90	100	45	90	100

AC360/6J

補助ジブ定格総荷重表

HAV

定格総荷重(t) = 荷重 + フックブロック質量

補ジブ長さ	20 m
補ジブ角度	40 °
アウトリガー長さ	8,68 m
アウトリガー幅	8,5 m
カウンターウエイト	24,6 t

主ジブ長さ (m)

13,7	18,2	22,7	23,8	27,2	31,7	33,8	36,2
------	------	------	------	------	------	------	------

作業半径 (m)

18	6,2	6,3						
20	5,9	6	6,1	6,1	6,2	6,1		
22	5,7	5,8	5,9	5,9	6	6	6	6
24	5,5	5,6	5,7	5,7	5,8	5,8	5,8	5,9
26	5,4	5,5	5,6	5,6	5,7	5,7	5,7	5,8
28	5,4	5,4	5,5	5,5	5,5	5,6	5,6	5,6
30		5,4	5,4	5,4	5,5	5,5	5,5	5,6
32		5,4	5,3	5,4	5,4	5,4	5,4	5,5
34			5,3	5,3	5,3	5,4	5,4	5,4
36			5,3	5,3	5,3	5,3	5,3	5,4
38					5	5,3	5,3	4,6
40						4,5	4,5	3,8
42						3,7	3,8	3
44							3,1	2,4
46								1,7
ロープ条数	2	2	2	2	2	2	2	2
LKコード	1	6	11	12	16	24	25	30
テレ1 (%)	0	0	0	0	0	0	0	0
テレ2 (%)	0	0	0	0	0	0	0	0
テレ3 (%)	0	0	0	0	0	0	0	90
テレ4 (%)	0	0	0	0	90	90	100	90
テレ5 (%)	0	45	90	100	45	90	100	45

AC360/6J

補助ジブ定格総荷重表

HAV

定格総荷重(t) = 荷重 + フックブロック質量

補ジブ長さ	20 m
補ジブ角度	40 °
アウトリガー長さ	8,68 m
アウトリガー幅	8,5 m
カウンターウエイト	24,6 t

主ジブ長さ (m)

40,7	43,9	45,2	49,7	53,9	54,2	58,7	64
------	------	------	------	------	------	------	----

作業半径 (m)

24	5,9	5,9	5,9					
26	5,7	5,7	5,8	5,8	5,7	5,8		
28	5,6	5,6	5,7	5,7	5,6	5,7	5,7	
30	5,5	5,5	5,6	5,6	5,6	5,6	5,6	5,5
32	5,5	5,5	5,5	5,5	5,5	5,3	5,4	5,1
34	5,4	5,4	5,4	5,4	5,4	4,2	4,3	4
36	5,3	5,3	4,8	5	4,7	3,3	3,4	3,1
38	4,9	4,9	3,9	4,1	3,9	2,4	2,6	2,3
40	4	4	3	3,3	3,1	1,6	1,8	1,5
42	3,3	3,3	2,3	2,5	2,4			
44	2,6	2,6	1,6	1,9	1,8			
46	2	2						
ロープ条数	2	2	2	2	2	2	2	2
LKコード	39	40	44	50	51	52	55	56
テレ1 (%)	0	0	0	0	0	90	90	100
テレ2 (%)	0	0	90	90	100	90	90	100
テレ3 (%)	90	100	90	90	100	90	90	100
テレ4 (%)	90	100	90	90	100	90	90	100
テレ5 (%)	90	100	45	90	100	45	90	100

AC360/6J

補助ジブ定格総荷重表

HAV

定格総荷重(t) = 荷重 + フックブロック質量

補ジブ長さ	20 m
補ジブ角度	0°
アウトリガー長さ	8,68 m
アウトリガー幅	8,5 m
カウンターウエイト	18,1 t

主ジブ長さ (m)

13,7	18,2	22,7	23,8	27,2	31,7	33,8	36,2
------	------	------	------	------	------	------	------

作業半径 (m)

4,5	19,8							
5	19							
6	17,5	18,3						
7	16,3	17	17,5	17,5	18,1			
8	15,2	16	16,5	16,5	17,1			
9	14,2	15	15,5	15,6	16,2	16,1	15,7	16,5
10	13,4	14,1	14,7	14,8	15,4	15,4	15,1	15,9
12	11,7	12,7	13,1	13,1	13,8	14	13,9	14,6
14	10,4	11,2	12	12,1	12,6	12,8	12,8	13,4
16	9,4	10,1	10,8	11	11,6	11,8	11,7	12,3
18	8,5	9,4	9,9	9,9	10,6	11	11	11,5
20	7,8	8,6	9,2	9,3	9,8	10,2	10,3	10,8
22	7,2	7,8	8,6	8,7	9,2	9,4	9,5	10
24	6,7	7,4	7,9	8,1	8,6	8,9	8,9	8,4
26	6,3	6,9	7,4	7,5	8	8,2	8,1	7
28	6	6,5	7	7,1	6,7	6,8	6,8	5,7
30	5,7	6,1	6,2	6,2	5,6	5,7	5,7	4,6
32		5,2	5,2	5,2	4,7	4,7	4,7	3,7
34		4,4	4,4	4,4	3,8	3,9	3,9	2,9
36			3,7	3,7	3,1	3,2	3,2	2,2
38			3,1	3,1	2,5	2,6	2,5	1,5
40			2,6	2,6	2	2	2	
42						1,5		
ロープ条数	2	2	2	2	2	2	2	2
LKコード	1	6	11	12	16	24	25	30
テレ1 (%)	0	0	0	0	0	0	0	0
テレ2 (%)	0	0	0	0	0	0	0	0
テレ3 (%)	0	0	0	0	0	0	0	90
テレ4 (%)	0	0	0	0	90	90	100	90
テレ5 (%)	0	45	90	100	45	90	100	45

AC360/6J

補助ジブ定格総荷重表

HAV

定格総荷重(t) = 荷重 + フックブロック質量

補ジブ長さ	20 m
補ジブ角度	0°
アウトリガー長さ	8,68 m
アウトリガー幅	8,5 m
カウンターウエイト	18,1 t

主ジブ長さ (m)

40,7	43,9	45,2	49,7	53,9	54,2	58,7	64
------	------	------	------	------	------	------	----

作業半径 (m)

12	14,1	13,5	14,5					
14	13,2	12,9	13,7	13	12,1	13,1		
16	12,3	12,2	12,9	12,4	11,7	11,7	11,6	
18	11,4	11,4	12	11,8	11,3	9,1	9,1	8,4
20	10,8	10,6	9,7	9,7	9,2	7	7	6,4
22	10	9,6	7,9	7,8	7,4	5,3	5,4	4,8
24	8,3	8,1	6,3	6,3	6	3,9	4	3,5
26	7	6,7	5	5,1	4,7	2,7	2,8	2,4
28	5,8	5,6	3,9	4	3,7	1,7	1,8	
30	4,8	4,6	3	3	2,7			
32	3,8	3,7	2,1	2,2	1,9			
34	3	2,9						
36	2,3	2,2						
38	1,7	1,6						
ロープ条数	2	2	2	2	2	2	2	2
LKコード	39	40	44	50	51	52	55	56
テレ1 (%)	0	0	0	0	0	90	90	100
テレ2 (%)	0	0	90	90	100	90	90	100
テレ3 (%)	90	100	90	90	100	90	90	100
テレ4 (%)	90	100	90	90	100	90	90	100
テレ5 (%)	90	100	45	90	100	45	90	100

AC360/6J

補助ジブ定格総荷重表

HAV

定格総荷重(t) = 荷重 + フックブロック質量

補ジブ長さ	20 m
補ジブ角度	20 °
アウトリガー長さ	8,68 m
アウトリガー幅	8,5 m
カウンターウエイト	18,1 t

主ジブ長さ (m)

13,7	18,2	22,7	23,8	27,2	31,7	33,8	36,2
------	------	------	------	------	------	------	------

作業半径 (m)

12	9	9,2						
14	8,3	8,5	8,6	8,6	8,8			
16	7,7	7,9	8,1	8,1	8,3	8,3	8,3	8,5
18	7,1	7,5	7,6	7,6	7,8	7,9	7,9	8,1
20	6,7	7	7,2	7,3	7,4	7,5	7,5	7,7
22	6,3	6,6	6,9	6,9	7,1	7,2	7,2	7,4
24	6	6,3	6,6	6,6	6,8	6,9	6,9	7,1
26	5,8	6	6,3	6,3	6,5	6,6	6,7	6,8
28	5,5	5,8	6	6,1	6,3	6,4	6,4	6,6
30	5,5	5,6	5,8	5,9	6,1	6,2	6,2	6,1
32		5,5	5,7	5,7	5,7	5,8	5,8	5
34		4,9	5,1	5,1	4,7	4,9	4,9	4
36			4,3	4,3	3,9	4	4	3,2
38			3,5	3,6	3,2	3,3	3,3	2,5
40			2,8	2,9	2,5	2,7	2,7	1,8
42					1,9	2,1	2,1	
44						1,5	1,6	
ロープ条数	2	2	2	2	2	2	2	2
LKコード	1	6	11	12	16	24	25	30
テレ1 (%)	0	0	0	0	0	0	0	0
テレ2 (%)	0	0	0	0	0	0	0	0
テレ3 (%)	0	0	0	0	0	0	0	90
テレ4 (%)	0	0	0	0	90	90	100	90
テレ5 (%)	0	45	90	100	45	90	100	45

AC360/6J

補助ジブ定格総荷重表

HAV

定格総荷重(t) = 荷重 + フックブロック質量

補ジブ長さ	20 m
補ジブ角度	20 °
アウトリガー長さ	8,68 m
アウトリガー幅	8,5 m
カウンターウエイト	18,1 t

主ジブ長さ (m)

40,7	43,9	45,2	49,7	53,9	54,2	58,7
------	------	------	------	------	------	------

作業半径 (m)

18	8		8,2				
20	7,7	7,7	7,9	7,8			
22	7,4	7,4	7,6	7,5	7,4	7,7	7,5
24	7,1	7,1	7,3	7,2	7,2	6,5	6,6
26	6,9	6,9	7	7	6,8	5,1	5,2
28	6,7	6,7	5,8	5,8	5,5	3,9	3,9
30	6,2	6,1	4,7	4,7	4,4	2,8	2,9
32	5,1	5,1	3,7	3,8	3,5	1,8	2
34	4,2	4,2	2,8	2,9	2,7		
36	3,4	3,3	2,1	2,2	1,9		
38	2,7	2,6					
40	2	2					
ロープ条数	2	2	2	2	2	2	2
LKコード	39	40	44	50	51	52	55
テレ1 (%)	0	0	0	0	0	90	90
テレ2 (%)	0	0	90	90	100	90	90
テレ3 (%)	90	100	90	90	100	90	90
テレ4 (%)	90	100	90	90	100	90	90
テレ5 (%)	90	100	45	90	100	45	90

AC360/6J

補助ジブ定格総荷重表

HAV
定格総荷重(t) = 荷重 + フックブロック質量

補ジブ長さ	20 m
補ジブ角度	40 °
アウトリガー長さ	8,68 m
アウトリガー幅	8,5 m
カウンターウエイト	18,1 t

主ジブ長さ (m)

13,7	18,2	22,7	23,8	27,2	31,7	33,8	36,2
------	------	------	------	------	------	------	------

作業半径 (m)

18	6,2	6,3						
20	5,9	6	6,1	6,1	6,2	6,1		
22	5,7	5,8	5,9	5,9	6	6	6	6
24	5,5	5,6	5,7	5,7	5,8	5,8	5,8	5,9
26	5,4	5,5	5,6	5,6	5,7	5,7	5,7	5,8
28	5,4	5,4	5,5	5,5	5,5	5,6	5,6	5,6
30		5,4	5,4	5,4	5,5	5,5	5,5	5,6
32		5,4	5,3	5,4	5,4	5,4	5,4	5,5
34			5,3	5,3	5,3	5,4	5,4	5
36			4,6	4,7	4,5	4,7	4,8	4,1
38					3,6	3,9	3,9	3,2
40						3,1	3,2	2,5
42						2,4	2,5	1,8
44							1,9	
ロープ条数	2	2	2	2	2	2	2	2
LKコード	1	6	11	12	16	24	25	30
テレ1 (%)	0	0	0	0	0	0	0	0
テレ2 (%)	0	0	0	0	0	0	0	0
テレ3 (%)	0	0	0	0	0	0	0	90
テレ4 (%)	0	0	0	0	90	90	100	90
テレ5 (%)	0	45	90	100	45	90	100	45

AC360/6J

補助ジブ定格総荷重表

HAV

定格総荷重(t) = 荷重 + フックブロック質量

補ジブ長さ	20 m
補ジブ角度	40 °
アウトリガー長さ	8,68 m
アウトリガー幅	8,5 m
カウンターウエイト	18,1 t

主ジブ長さ (m)

40,7	43,9	45,2	49,7	53,9	54,2	58,7
------	------	------	------	------	------	------

作業半径 (m)

24	5,9	5,9	5,9				
26	5,7	5,7	5,8	5,8	5,7	5,8	
28	5,6	5,6	5,7	5,7	5,6	5,7	5,7
30	5,5	5,5	5,6	5,6	5,6	4,6	4,6
32	5,5	5,5	5,1	5,1	4,9	3,4	3,6
34	5,2	5,2	4	4,1	3,9	2,5	2,6
36	4,3	4,3	3,2	3,3	3,1	1,6	1,7
38	3,4	3,4	2,4	2,5	2,3		
40	2,7	2,7	1,6	1,8	1,6		
42	2	2					
ロープ条数	2	2	2	2	2	2	2
LKコード	39	40	44	50	51	52	55
テレ1 (%)	0	0	0	0	0	90	90
テレ2 (%)	0	0	90	90	100	90	90
テレ3 (%)	90	100	90	90	100	90	90
テレ4 (%)	90	100	90	90	100	90	90
テレ5 (%)	90	100	45	90	100	45	90

AC360/6J

補助ジブ定格総荷重表

HAV

定格総荷重(t) = 荷重 + フックブロック質量

補ジブ長さ	20 m
補ジブ角度	0°
アウトリガー長さ	8,68 m
アウトリガー幅	8,5 m
カウンターウエイト	14,5 t

主ジブ長さ (m)

13,7	18,2	22,7	23,8	27,2	31,7	33,8	36,2
------	------	------	------	------	------	------	------

作業半径 (m)

4,5	19,8							
5	19							
6	17,5	18,3						
7	16,3	17	17,5	17,5	18,1			
8	15,2	16	16,5	16,5	17,1			
9	14,2	15	15,5	15,6	16,2	16,1	15,7	16,5
10	13,4	14,1	14,7	14,8	15,4	15,4	15,1	15,9
12	11,7	12,7	13,1	13,1	13,8	14	13,9	14,6
14	10,4	11,2	12	12,1	12,6	12,8	12,8	13,4
16	9,4	10,1	10,8	11	11,6	11,8	11,7	12,3
18	8,5	9,4	9,9	9,9	10,6	11	11	11,5
20	7,8	8,6	9,2	9,3	9,8	10,2	10,3	10,6
22	7,2	7,8	8,6	8,7	9,2	9,4	9,5	8,7
24	6,7	7,4	7,9	8,1	8,5	8,6	8,6	7,2
26	6,3	6,9	7,4	7,5	7	7,1	7,1	5,9
28	6	6,3	6,3	6,3	5,8	5,8	5,8	4,8
30	5,3	5,3	5,3	5,3	4,7	4,8	4,8	3,7
32		4,4	4,4	4,4	3,8	3,9	3,9	2,9
34		3,6	3,6	3,6	3,1	3,1	3,1	2,1
36			3	3	2,4	2,5	2,4	
38			2,4	2,4	1,8	1,9	1,9	
40			1,9	1,9				
ロープ条数	2	2	2	2	2	2	2	2
LKコード	1	6	11	12	16	24	25	30
テレ1 (%)	0	0	0	0	0	0	0	0
テレ2 (%)	0	0	0	0	0	0	0	0
テレ3 (%)	0	0	0	0	0	0	0	90
テレ4 (%)	0	0	0	0	90	90	100	90
テレ5 (%)	0	45	90	100	45	90	100	45

AC360/6J

補助ジブ定格総荷重表

HAV

定格総荷重(t) = 荷重 + フックブロック質量

補ジブ長さ	20 m
補ジブ角度	0°
アウトリガー長さ	8,68 m
アウトリガー幅	8,5 m
カウンターウエイト	14,5 t

主ジブ長さ (m)

40,7	43,9	45,2	49,7	53,9	54,2	58,7
------	------	------	------	------	------	------

作業半径 (m)

12	14,1	13,5	14,5				
14	13,2	12,9	13,7	13	12,1	13	
16	12,3	12,2	12,9	12,4	11,7	10	9,9
18	11,4	11,4	10,4	10,3	9,8	7,5	7,6
20	10,5	10,1	8,3	8,2	7,8	5,6	5,7
22	8,6	8,3	6,6	6,6	6,1	4	4,1
24	7,1	6,8	5,1	5,2	4,8	2,7	2,8
26	5,9	5,6	3,9	4	3,6	1,6	1,7
28	4,8	4,5	2,9	3	2,6		
30	3,8	3,6	2	2,1	1,8		
32	3	2,8					
34	2,2	2,1					
36	1,6						
ロープ条数	2	2	2	2	2	2	2
LKコード	39	40	44	50	51	52	55
テレ1 (%)	0	0	0	0	0	90	90
テレ2 (%)	0	0	90	90	100	90	90
テレ3 (%)	90	100	90	90	100	90	90
テレ4 (%)	90	100	90	90	100	90	90
テレ5 (%)	90	100	45	90	100	45	90

AC360/6J

補助ジブ定格総荷重表

HAV
定格総荷重(t) = 荷重 + フックブロック質量

補ジブ長さ	20 m
補ジブ角度	20 °
アウトリガー長さ	8,68 m
アウトリガー幅	8,5 m
カウンターウエイト	14,5 t

主ジブ長さ (m)

13,7	18,2	22,7	23,8	27,2	31,7	33,8	36,2
------	------	------	------	------	------	------	------

作業半径 (m)

12	9	9,2						
14	8,3	8,5	8,6	8,6	8,8			
16	7,7	7,9	8,1	8,1	8,3	8,3	8,3	8,5
18	7,1	7,5	7,6	7,6	7,8	7,9	7,9	8,1
20	6,7	7	7,2	7,3	7,4	7,5	7,5	7,7
22	6,3	6,6	6,9	6,9	7,1	7,2	7,2	7,4
24	6	6,3	6,6	6,6	6,8	6,9	6,9	7,1
26	5,8	6	6,3	6,3	6,5	6,6	6,7	6,8
28	5,5	5,8	6	6,1	6,3	6,4	6,4	6,4
30	5,5	5,6	5,8	5,9	5,9	6	6	5,2
32		5,1	5,2	5,3	4,9	5	5	4,2
34		4,1	4,3	4,4	4	4,1	4,1	3,3
36			3,5	3,6	3,2	3,3	3,3	2,5
38			2,8	2,9	2,5	2,6	2,6	1,8
40			2,2	2,2	1,9	2	2	
ロープ条数	2	2	2	2	2	2	2	2
LKコード	1	6	11	12	16	24	25	30
テレ1 (%)	0	0	0	0	0	0	0	0
テレ2 (%)	0	0	0	0	0	0	0	0
テレ3 (%)	0	0	0	0	0	0	0	90
テレ4 (%)	0	0	0	0	90	90	100	90
テレ5 (%)	0	45	90	100	45	90	100	45

AC360/6J

補助ジブ定格総荷重表

HAV

定格総荷重(t) = 荷重 + フックブロック質量

補ジブ長さ	20 m
補ジブ角度	20 °
アウトリガー長さ	8,68 m
アウトリガー幅	8,5 m
カウンターウエイト	14,5 t

主ジブ長さ (m)

40,7	43,9	45,2	49,7	53,9	54,2	58,7
------	------	------	------	------	------	------

作業半径 (m)

18	8		8,2				
20	7,7	7,7	7,9	7,8			
22	7,4	7,4	7,6	7,5	7,4	7	7
24	7,1	7,1	7,3	7,2	7	5,4	5,4
26	6,9	6,9	6	6	5,7	4	4,1
28	6,3	6,1	4,8	4,8	4,5	2,8	2,9
30	5,3	5,1	3,7	3,8	3,5	1,8	2
32	4,3	4,2	2,8	2,9	2,6		
34	3,4	3,3	2	2,1	1,8		
36	2,7	2,6					
38	2	1,9					
ロープ条数	2	2	2	2	2	2	2
LKコード	39	40	44	50	51	52	55
テレ1 (%)	0	0	0	0	0	90	90
テレ2 (%)	0	0	90	90	100	90	90
テレ3 (%)	90	100	90	90	100	90	90
テレ4 (%)	90	100	90	90	100	90	90
テレ5 (%)	90	100	45	90	100	45	90

AC360/6J

補助ジブ定格総荷重表

HAV

定格総荷重(t) = 荷重 + フックブロック質量

補ジブ長さ	20 m
補ジブ角度	40 °
アウトリガー長さ	8,68 m
アウトリガー幅	8,5 m
カウンターウエイト	14,5 t

主ジブ長さ (m)

13,7	18,2	22,7	23,8	27,2	31,7	33,8	36,2
------	------	------	------	------	------	------	------

作業半径 (m)

18	6,2	6,3						
20	5,9	6	6,1	6,1	6,2	6,1		
22	5,7	5,8	5,9	5,9	6	6	6	6
24	5,5	5,6	5,7	5,7	5,8	5,8	5,8	5,9
26	5,4	5,5	5,6	5,6	5,7	5,7	5,7	5,8
28	5,4	5,4	5,5	5,5	5,5	5,6	5,6	5,6
30		5,4	5,4	5,4	5,5	5,5	5,5	5,6
32		5,4	5,3	5,4	5,4	5,4	5,4	5,3
34			4,9	4,9	4,7	4,9	4,9	4,2
36			3,9	4	3,7	4	4	3,3
38					2,9	3,2	3,2	2,5
40						2,5	2,5	1,8
42						1,8	1,9	
ロープ条数	2	2	2	2	2	2	2	2
LKコード	1	6	11	12	16	24	25	30
テレ1 (%)	0	0	0	0	0	0	0	0
テレ2 (%)	0	0	0	0	0	0	0	0
テレ3 (%)	0	0	0	0	0	0	0	90
テレ4 (%)	0	0	0	0	90	90	100	90
テレ5 (%)	0	45	90	100	45	90	100	45

AC360/6J

補助ジブ定格総荷重表

HAV

定格総荷重(t) = 荷重 + フックブロック質量

補ジブ長さ	20 m
補ジブ角度	40 °
アウトリガー長さ	8,68 m
アウトリガー幅	8,5 m
カウンターウエイト	14,5 t

主ジブ長さ (m)

40,7	43,9	45,2	49,7	53,9	54,2
------	------	------	------	------	------

作業半径 (m)

24	5,9	5,9	5,9			
26	5,7	5,7	5,8	5,8	5,7	5,8
28	5,6	5,6	5,7	5,7	5,6	4,8
30	5,5	5,5	5,2	5,3	5	3,6
32	5,4	5,3	4,1	4,2	4	2,6
34	4,4	4,4	3,2	3,3	3,1	1,6
36	3,5	3,5	2,3	2,5	2,3	
38	2,8	2,7	1,6	1,7	1,5	
40	2,1	2,1				
ロープ条数	2	2	2	2	2	2
LKコード	39	40	44	50	51	52
テレ1 (%)	0	0	0	0	0	90
テレ2 (%)	0	0	90	90	100	90
テレ3 (%)	90	100	90	90	100	90
テレ4 (%)	90	100	90	90	100	90
テレ5 (%)	90	100	45	90	100	45

AC360/6J

補助ジブ定格総荷重表

HAV

定格総荷重(t) = 荷重 + フックブロック質量

補助ジブ長さ	11,4 m
補助ジブ角度	0°
アウトリガー長さ	8,68 m
アウトリガー幅	7 m
カウンターウエイト	75,1 t

主ジブ長さ (m)

13,7	18,2	22,7	23,8	27,2	31,7	33,8	36,2
------	------	------	------	------	------	------	------

作業半径 (m)

3	22,9							
3,5	22,9							
4	22,9	22,9						
4,5	22,9	22,9	22,9					
5	22,9	22,9	22,9	22,9				
6	22,9	22,9	22,9	22,9	22,9			
7	22,9	22,9	22,9	22,9	22,9	22,9	22,9	
8	22,9	22,9	22,9	22,9	22,9	22,9	22,9	22,9
9	22,9	22,9	22,9	22,9	22,9	22,9	22,9	22,9
10	22,9	22,9	22,8	22,6	22,9	22,9	22,9	22,9
12	22,9	22,9	22,6	21,4	22,8	22,9	21,3	22,9
14	22,9	22,7	22,1	20,3	22,6	21,3	19,4	22,9
16	20,6	22,6	19,9	18,3	22,1	19,4	17,2	21,9
18	18,4	21,4	17,7	16,4	20,1	17,5	15	20,9
20	16,6	19,4	15,6	14,4	18,1	16,1	13,4	19,9
22	15,1	17,5	14,3	13,1	16,1	14,6	12,2	18,5
24		16,2	13,1	12	14,7	13,2	11	17,1
26		15	11,8	10,9	13,6	11,9	9,8	15,6
28			11	10	12,4	11,1	8,8	14,2
30			10,2	9,3	11,3	10,3	8,1	13,1
32			9,4	8,6	10,7	9,4	7,5	11,7
34					10	8,7	6,8	10,5
36					9,3	8,2	6,2	9,4
38						7,7	5,8	8,4
40						7,1	5,3	7,6
42							4,9	6,9
44								6,2
ロープ条数	2	2	2	2	2	2	2	2
LKコード	1	6	11	12	16	24	25	30
テレ1 (%)	0	0	0	0	0	0	0	0
テレ2 (%)	0	0	0	0	0	0	0	0
テレ3 (%)	0	0	0	0	0	0	0	90
テレ4 (%)	0	0	0	0	90	90	100	90
テレ5 (%)	0	45	90	100	45	90	100	45

AC360/6J

補助ジブ定格総荷重表

HAV

定格総荷重(t) = 荷重 + フックブロック質量

補ジブ長さ	11,4 m
補ジブ角度	0°
アウトリガー長さ	8,68 m
アウトリガー幅	7 m
カウンターウエイト	75,1 t

主ジブ長さ (m)

40,7	43,9	45,2	49,7	53,9	54,2	58,7	64
------	------	------	------	------	------	------	----

作業半径 (m)

9	22,9							
10	22,9	22,7	22,9					
12	22,9	21,6	22,9	22,7				
14	22	20,1	22,9	22,2	19,7	22,9		
16	21	18	22,9	21,3	18	22,9	20,4	16,7
18	19,3	16,3	22,8	19,7	16,6	22,3	19,2	15,8
20	17,7	15	21,3	18,1	15,3	21,1	18,1	14,9
22	16,1	13,6	19,8	17	14,1	19,5	17	14,1
24	14,8	12,3	18	15,9	13,2	16,7	15,9	13,2
26	13,9	11,4	15,7	14,8	12,4	14,4	14,7	12,4
28	12,9	10,6	13,8	13,7	11,5	12,5	12,8	11,7
30	11,9	9,8	12,1	12,4	10,6	10,9	11,2	11,1
32	11	9,1	10,7	11	10	9,5	9,8	9,7
34	10,3	8,3	9,5	9,8	9,5	8,3	8,6	8,5
36	9,6	7,8	8,4	8,7	8,6	7,2	7,5	7,4
38	8,6	7,3	7,5	7,7	7,7	6,3	6,6	6,5
40	7,8	6,8	6,7	6,9	6,8	5,5	5,8	5,6
42	7	6,4	5,9	6,2	6,1	4,6	5	4,8
44	6,4	5,9	5,3	5,5	5,4	3,8	4,2	4
46	5,8	5,6	4,6	4,9	4,8	3,1	3,4	3,3
48	5,2	5,2	4	4,3	4,2	2,4	2,8	2,6
50		4,7	3,4	3,7	3,6	1,8	2,2	2
52		4,2	2,9	3,1	3		1,6	
54			2,4	2,6	2,5			
56				2,2	2,1			
58				1,7	1,6			
ロープ条数	2	2	2	2	2	2	2	2
LKコード	39	40	44	50	51	52	55	56
テレ1 (%)	0	0	0	0	0	90	90	100
テレ2 (%)	0	0	90	90	100	90	90	100
テレ3 (%)	90	100	90	90	100	90	90	100
テレ4 (%)	90	100	90	90	100	90	90	100
テレ5 (%)	90	100	45	90	100	45	90	100

AC360/6J

補助ジブ定格総荷重表

HAV

定格総荷重(t) = 荷重 + フックブロック質量

補ジブ長さ	11,4 m
補ジブ角度	20 °
アウトリガー長さ	8,68 m
アウトリガー幅	7 m
カウンターウエイト	75,1 t

主ジブ長さ (m)

13,7	18,2	22,7	23,8	27,2	31,7	33,8	36,2
------	------	------	------	------	------	------	------

作業半径 (m)

7	22,9							
8	22,9	22,9						
9	22,9	22,9	22,9	22,9				
10	22,5	22,9	22,9	22,5	22,9			
12	20,6	22	21,6	20,5	22,6	22,2	20,8	22,8
14	18,8	20,1	19,7	18,2	21,4	20,5	18,2	21,9
16	17,1	18,5	17,6	16,3	19,9	18,4	16,1	20,8
18	15,9	17,2	15,9	14,7	18,3	16,9	14,5	19,5
20	14,8	16	14,6	13,5	16,8	15,3	13	18,2
22	14,2	15,2	13,3	12,2	15,5	13,9	11,6	16,9
24		14,4	12,3	11,3	14,1	12,8	10,6	15,7
26		14,1	11,4	10,4	13	11,8	9,7	14,8
28			10,5	9,6	12,1	10,7	8,8	13,8
30			10	9	11,2	10	8	12,9
32				8,5	10,4	9,3	7,4	12
34					9,8	8,6	6,8	10,9
36						8	6,2	9,8
38						7,5	5,7	8,8
40						7,1	5,3	7,9
42							4,9	7,1
44								6,3
ロープ条数	2	2	2	2	2	2	2	2
LKコード	1	6	11	12	16	24	25	30
テレ1 (%)	0	0	0	0	0	0	0	0
テレ2 (%)	0	0	0	0	0	0	0	0
テレ3 (%)	0	0	0	0	0	0	0	90
テレ4 (%)	0	0	0	0	90	90	100	90
テレ5 (%)	0	45	90	100	45	90	100	45

AC360/6J

補助ジブ定格総荷重表

HAV

定格総荷重(t) = 荷重 + フックブロック質量

補ジブ長さ	11,4 m
補ジブ角度	20°
アウトリガー長さ	8,68 m
アウトリガー幅	7 m
カウンターウエイト	75,1 t

主ジブ長さ (m)

40,7	43,9	45,2	49,7	53,9	54,2	58,7	64
------	------	------	------	------	------	------	----

作業半径 (m)

14	20,7							
16	19	16,5	20,8	18,9				
18	17,5	15,1	19,8	17,6	15	19,4		
20	16,1	13,8	18,8	16,5	14	18,7	16,3	
22	15	12,7	17,8	15,4	13	17,9	15,4	12,9
24	13,9	11,8	16,8	14,5	12,1	17	14,6	12,1
26	12,9	10,8	15,8	13,7	11,4	15,6	13,8	11,5
28	12,1	10	14,6	12,9	10,8	13,5	13,1	10,8
30	11,4	9,4	12,9	12,1	10,1	11,8	12,1	10,3
32	10,7	8,8	11,4	11,5	9,4	10,4	10,6	9,8
34	10	8,2	10,1	10,4	8,9	9,1	9,4	9,3
36	9,4	7,6	9	9,3	8,5	7,9	8,2	8,2
38	8,9	7,1	8	8,3	8	6,9	7,2	7,2
40	8,1	6,7	7,1	7,4	7,3	6,1	6,3	6,3
42	7,3	6,3	6,3	6,6	6,5	5,3	5,5	5,5
44	6,6	5,9	5,6	5,8	5,8	4,5	4,8	4,7
46	5,9	5,5	4,9	5,2	5,2	3,7	4	3,9
48	5,3	5,2	4,3	4,6	4,6	3	3,3	3,2
50		4,8	3,6	4	4	2,3	2,7	2,6
52		4,3	3	3,4	3,4	1,7	2,1	2
54				2,8	2,8		1,5	
56				2,3	2,3			
58					1,8			
ロープ条数	2	2	2	2	2	2	2	2
LKコード	39	40	44	50	51	52	55	56
テレ1 (%)	0	0	0	0	0	90	90	100
テレ2 (%)	0	0	90	90	100	90	90	100
テレ3 (%)	90	100	90	90	100	90	90	100
テレ4 (%)	90	100	90	90	100	90	90	100
テレ5 (%)	90	100	45	90	100	45	90	100

AC360/6J

補助ジブ定格総荷重表

HAV

定格総荷重(t) = 荷重 + フックブロック質量

補ジブ長さ	11,4 m
補ジブ角度	40 °
アウトリガー長さ	8,68 m
アウトリガー幅	7 m
カウンターウエイト	75,1 t

主ジブ長さ (m)

13,7	18,2	22,7	23,8	27,2	31,7	33,8	36,2
------	------	------	------	------	------	------	------

作業半径 (m)

10	18,3							
12	16,7	17,1	17,3	17,2				
14	15,4	16	16,3	16,2	16,6	16,4		
16	14,5	15,1	15,4	15,1	15,8	15,7	15,5	16
18	13,7	14,4	14,7	13,8	15,1	15,1	14,2	15,4
20	13,4	13,8	13,8	12,7	14,5	14,2	12,8	14,8
22		13,4	12,8	11,8	13,9	13,3	11,6	14,4
24		13,2	11,9	10,9	13,2	12,4	10,4	14
26			11,2	10,2	12,6	11,5	9,6	13,5
28				9,6	11,9	10,7	8,8	13
30					11,1	9,9	8	12,5
32						9,2	7,4	11,9
34						8,6	6,8	11,2
36							6,3	10
38								8,9
ロープ条数	2	2	2	2	2	2	2	2
LKコード	1	6	11	12	16	24	25	30
テレ1 (%)	0	0	0	0	0	0	0	0
テレ2 (%)	0	0	0	0	0	0	0	0
テレ3 (%)	0	0	0	0	0	0	0	90
テレ4 (%)	0	0	0	0	90	90	100	90
テレ5 (%)	0	45	90	100	45	90	100	45

AC360/6J

補助ジブ定格総荷重表

HAV

定格総荷重(t) = 荷重 + フックブロック質量

補ジブ長さ	11,4 m
補ジブ角度	40 °
アウトリガー長さ	8,68 m
アウトリガー幅	7 m
カウンターウエイト	75,1 t

主ジブ長さ (m)

40,7	43,9	45,2	49,7	53,9	54,2	58,7	64
------	------	------	------	------	------	------	----

作業半径 (m)

16	15,7							
18	15,2	14,4	15,5					
20	14,7	13,2	15	14,7	13,2	14,8		
22	14,2	12,2	14,5	14,2	12,4	14,5	14	
24	13,3	11,3	14,1	13,6	11,6	14,1	13,6	11,5
26	12,5	10,6	13,8	13	10,9	13,7	13,1	10,9
28	11,6	9,8	13,5	12,3	10,3	13,4	12,5	10,4
30	11	9,2	13,2	11,7	9,8	12,6	11,9	9,9
32	10,4	8,6	11,9	11,1	9,2	11	11,3	9,4
34	9,8	8,1	10,6	10,6	8,7	9,7	9,9	9
36	9,3	7,6	9,4	9,7	8,2	8,5	8,8	8,6
38	8,8	7,1	8,3	8,6	7,8	7,4	7,7	7,7
40	8,3	6,7	7,4	7,7	7,5	6,5	6,8	6,7
42	7,4	6,3	6,5	6,8	6,8	5,6	5,9	5,9
44		5,9	5,8	6,1	6,1	4,9	5,2	5,1
46			5,1	5,4	5,4	4	4,4	4,4
48				4,7	4,8	3,3	3,7	3,6
50				4,1	4,2	2,5	3	2,9
52					3,5	1,9	2,3	2,3
54					2,9		1,7	1,7
ロープ条数	2	2	2	2	2	2	2	2
LKコード	39	40	44	50	51	52	55	56
テレ1 (%)	0	0	0	0	0	90	90	100
テレ2 (%)	0	0	90	90	100	90	90	100
テレ3 (%)	90	100	90	90	100	90	90	100
テレ4 (%)	90	100	90	90	100	90	90	100
テレ5 (%)	90	100	45	90	100	45	90	100

AC360/6J

補助ジブ定格総荷重表

HAV

定格総荷重(t) = 荷重 + フックブロック質量

補助ジブ長さ	11,4 m
補助ジブ角度	0°
アウトリガー長さ	8,68 m
アウトリガー幅	7 m
カウンターウエイト	54,3 t

主ジブ長さ (m)

13,7	18,2	22,7	23,8	27,2	31,7	33,8	36,2
------	------	------	------	------	------	------	------

作業半径 (m)

3	22,9							
3,5	22,9							
4	22,9	22,9						
4,5	22,9	22,9	22,9					
5	22,9	22,9	22,9	22,9				
6	22,9	22,9	22,9	22,9	22,9			
7	22,9	22,9	22,9	22,9	22,9	22,9	22,9	
8	22,9	22,9	22,9	22,9	22,9	22,9	22,9	22,9
9	22,9	22,9	22,9	22,9	22,9	22,9	22,9	22,9
10	22,9	22,9	22,8	22,6	22,9	22,9	22,9	22,9
12	22,9	22,9	22,6	21,4	22,8	22,9	21,3	22,9
14	22,9	22,7	22,1	20,3	22,6	21,3	19,4	22,9
16	20,6	22,6	19,9	18,3	22,1	19,4	17,2	21,9
18	18,4	21,4	17,7	16,4	20,1	17,5	15	20,9
20	16,6	19,4	15,6	14,4	18,1	16,1	13,4	18,8
22	15,1	16,7	14,3	13,1	16,1	14,6	12,2	16
24		14,5	13,1	12	14,4	13,2	11	13,7
26		12,6	11,8	10,9	12,5	11,9	9,8	11,9
28			11	10	11	11,1	8,8	10,3
30			10	9,3	9,6	9,8	8,1	9
32			8,9	8,6	8,5	8,7	7,5	7,9
34					7,6	7,7	6,8	6,9
36					6,7	6,9	6,2	6,1
38						6,1	5,8	5,3
40						5,5	5,3	4,7
42							4,9	4,1
44								3,4
ロープ条数	2	2	2	2	2	2	2	2
LKコード	1	6	11	12	16	24	25	30
テレ1 (%)	0	0	0	0	0	0	0	0
テレ2 (%)	0	0	0	0	0	0	0	0
テレ3 (%)	0	0	0	0	0	0	0	90
テレ4 (%)	0	0	0	0	90	90	100	90
テレ5 (%)	0	45	90	100	45	90	100	45

AC360/6J

補助ジブ定格総荷重表

HAV

定格総荷重(t) = 荷重 + フックブロック質量

補ジブ長さ	11,4 m
補ジブ角度	0°
アウトリガー長さ	8,68 m
アウトリガー幅	7 m
カウンターウエイト	54,3 t

主ジブ長さ (m)

40,7	43,9	45,2	49,7	53,9	54,2	58,7	64
------	------	------	------	------	------	------	----

作業半径 (m)

9	22,9							
10	22,9	22,7	22,9					
12	22,9	21,6	22,9	22,7				
14	22	20,1	22,9	22,2	19,7	22,9		
16	21	18	22,9	21,3	18	21,5	20,4	16,7
18	19,3	16,3	21,3	19,7	16,6	18,1	17,9	15,8
20	17,7	15	17,7	18	15,3	15,3	15,2	14,5
22	16,1	13,6	15	15,2	14,1	13	12,9	12,3
24	14	12,3	12,7	13	13	11	11	10,4
26	12,1	11,4	10,9	11,2	11,1	9,3	9,4	8,8
28	10,6	10,5	9,4	9,6	9,6	7,8	8	7,5
30	9,2	9,2	8,1	8,3	8,3	6,6	6,7	6,2
32	8,1	8,1	7	7,2	7,1	5,4	5,6	5,2
34	7,1	7,1	6	6,2	6,2	4,4	4,6	4,2
36	6,3	6,3	5,1	5,4	5,3	3,5	3,7	3,3
38	5,5	5,5	4,3	4,6	4,6	2,7	2,9	2,6
40	4,8	4,8	3,5	3,8	3,8	2	2,2	1,9
42	4,2	4,2	2,8	3,1	3		1,6	
44	3,6	3,6	2,2	2,5	2,4			
46	3,1	3	1,6	1,9	1,8			
48	2,5	2,5						
50		2						
52		1,6						
ロープ条数	2	2	2	2	2	2	2	2
LKコード	39	40	44	50	51	52	55	56
テレ1 (%)	0	0	0	0	0	90	90	100
テレ2 (%)	0	0	90	90	100	90	90	100
テレ3 (%)	90	100	90	90	100	90	90	100
テレ4 (%)	90	100	90	90	100	90	90	100
テレ5 (%)	90	100	45	90	100	45	90	100

AC360/6J

補助ジブ定格総荷重表

HAV

定格総荷重(t) = 荷重 + フックブロック質量

補ジブ長さ	11,4 m
補ジブ角度	20 °
アウトリガー長さ	8,68 m
アウトリガー幅	7 m
カウンターウエイト	54,3 t

主ジブ長さ (m)

13,7	18,2	22,7	23,8	27,2	31,7	33,8	36,2
------	------	------	------	------	------	------	------

作業半径 (m)

7	22,9							
8	22,9	22,9						
9	22,9	22,9	22,9	22,9				
10	22,5	22,9	22,9	22,5	22,9			
12	20,6	22	21,6	20,5	22,6	22,2	20,8	22,8
14	18,8	20,1	19,7	18,2	21,4	20,5	18,2	21,9
16	17,1	18,5	17,6	16,3	19,9	18,4	16,1	20,8
18	15,9	17,2	15,9	14,7	18,3	16,9	14,5	19,5
20	14,8	16	14,6	13,5	16,8	15,3	13	18,2
22	14,2	15,2	13,3	12,2	15,5	13,9	11,6	16,9
24		14,4	12,3	11,3	14,1	12,8	10,6	14,6
26		13	11,4	10,4	13	11,8	9,7	12,7
28			10,5	9,6	11,5	10,7	8,8	11
30			10	9	10,1	10	8	9,6
32				8,5	8,9	9,1	7,4	8,4
34					7,8	8,1	6,8	7,4
36						7,1	6,2	6,5
38						6,3	5,7	5,7
40						5,6	5,3	4,9
42							4,9	4,3
44								3,6
ロープ条数	2	2	2	2	2	2	2	2
LKコード	1	6	11	12	16	24	25	30
テレ1 (%)	0	0	0	0	0	0	0	0
テレ2 (%)	0	0	0	0	0	0	0	0
テレ3 (%)	0	0	0	0	0	0	0	90
テレ4 (%)	0	0	0	0	90	90	100	90
テレ5 (%)	0	45	90	100	45	90	100	45

AC360/6J

補助ジブ定格総荷重表

HAV

定格総荷重(t) = 荷重 + フックブロック質量

補ジブ長さ	11,4 m
補ジブ角度	20 °
アウトリガー長さ	8,68 m
アウトリガー幅	7 m
カウンターウエイト	54,3 t

主ジブ長さ (m)

40,7	43,9	45,2	49,7	53,9	54,2	58,7	64
------	------	------	------	------	------	------	----

作業半径 (m)

14	20,7							
16	19	16,5	20,8	18,9				
18	17,5	15,1	19,8	17,6	15	19,4		
20	16,1	13,8	18,8	16,5	14	17,1	16,3	
22	15	12,7	16,2	15,4	13	14,6	14,6	12,9
24	13,9	11,8	13,8	14,1	12,1	12,5	12,5	11,9
26	12,9	10,8	11,9	12,1	11,4	10,7	10,7	10,2
28	11,3	10	10,2	10,5	10,4	9,1	9,2	8,7
30	9,9	9,4	8,8	9,1	9,1	7,7	7,8	7,4
32	8,7	8,7	7,6	7,9	7,9	6,5	6,6	6,2
34	7,6	7,6	6,6	6,9	6,8	5,4	5,6	5,2
36	6,7	6,7	5,7	5,9	5,9	4,4	4,6	4,2
38	5,9	5,9	4,9	5,1	5,1	3,5	3,7	3,4
40	5,2	5,2	4,1	4,4	4,4	2,7	3	2,6
42	4,5	4,5	3,3	3,7	3,6	2	2,3	1,9
44	3,9	4	2,6	3	2,9		1,6	
46	3,3	3,3	2	2,3	2,3			
48	2,7	2,7		1,7	1,7			
50		2,2						
52		1,7						
ロープ条数	2	2	2	2	2	2	2	2
LKコード	39	40	44	50	51	52	55	56
テレ1 (%)	0	0	0	0	0	90	90	100
テレ2 (%)	0	0	90	90	100	90	90	100
テレ3 (%)	90	100	90	90	100	90	90	100
テレ4 (%)	90	100	90	90	100	90	90	100
テレ5 (%)	90	100	45	90	100	45	90	100

AC360/6J

補助ジブ定格総荷重表

HAV

定格総荷重(t) = 荷重 + フックブロック質量

補ジブ長さ	11,4 m
補ジブ角度	40 °
アウトリガー長さ	8,68 m
アウトリガー幅	7 m
カウンターウエイト	54,3 t

主ジブ長さ (m)

13,7	18,2	22,7	23,8	27,2	31,7	33,8	36,2
------	------	------	------	------	------	------	------

作業半径 (m)

10	18,3							
12	16,7	17,1	17,3	17,2				
14	15,4	16	16,3	16,2	16,6	16,4		
16	14,5	15,1	15,4	15,1	15,8	15,7	15,5	16
18	13,7	14,4	14,7	13,8	15,1	15,1	14,2	15,4
20	13,4	13,8	13,8	12,7	14,5	14,2	12,8	14,8
22		13,4	12,8	11,8	13,9	13,3	11,6	14,4
24		13,2	11,9	10,9	13,2	12,4	10,4	14
26			11,2	10,2	12,6	11,5	9,6	13,3
28				9,6	11,8	10,7	8,8	11,6
30					10,3	9,9	8	10,1
32						9,2	7,4	8,8
34						8,3	6,8	7,7
36							6,3	6,7
38								5,8
ロープ条数	2	2	2	2	2	2	2	2
LKコード	1	6	11	12	16	24	25	30
テレ1 (%)	0	0	0	0	0	0	0	0
テレ2 (%)	0	0	0	0	0	0	0	0
テレ3 (%)	0	0	0	0	0	0	0	90
テレ4 (%)	0	0	0	0	90	90	100	90
テレ5 (%)	0	45	90	100	45	90	100	45

AC360/6J

補助ジブ定格総荷重表

HAV

定格総荷重(t) = 荷重 + フックブロック質量

補ジブ長さ	11,4 m
補ジブ角度	40 °
アウトリガー長さ	8,68 m
アウトリガー幅	7 m
カウンターウエイト	54,3 t

主ジブ長さ (m)

40,7	43,9	45,2	49,7	53,9	54,2	58,7	64
------	------	------	------	------	------	------	----

作業半径 (m)

16	15,7							
18	15,2	14,4	15,5					
20	14,7	13,2	15	14,7	13,2	14,8		
22	14,2	12,2	14,5	14,2	12,4	14,5	14	
24	13,3	11,3	14,1	13,6	11,6	13,8	13,6	11,5
26	12,5	10,6	12,6	12,9	10,9	11,7	11,9	10,9
28	11,6	9,8	10,9	11,2	10,3	10	10,2	9,7
30	10,3	9,2	9,4	9,7	9,7	8,5	8,7	8,3
32	9,1	8,6	8,2	8,4	8,4	7,2	7,5	7,1
34	8	8	7	7,3	7,3	6,1	6,3	6
36	7	7	6,1	6,3	6,3	5,1	5,3	4,9
38	6,1	6,2	5,2	5,5	5,5	4,1	4,4	4
40	5,4	5,4	4,4	4,7	4,7	3,3	3,5	3,2
42	4,7	4,7	3,6	4	4	2,4	2,7	2,5
44		4,1	2,9	3,3	3,3	1,7	2	1,8
46			2,1	2,6	2,6			
48				1,9	2			
ロープ条数	2	2	2	2	2	2	2	2
LKコード	39	40	44	50	51	52	55	56
テレ1 (%)	0	0	0	0	0	90	90	100
テレ2 (%)	0	0	90	90	100	90	90	100
テレ3 (%)	90	100	90	90	100	90	90	100
テレ4 (%)	90	100	90	90	100	90	90	100
テレ5 (%)	90	100	45	90	100	45	90	100

AC360/6J

補助ジブ定格総荷重表

HAV

定格総荷重(t) = 荷重 + フックブロック質量

補助ジブ長さ	11,4 m
補助ジブ角度	0°
アウトリガー長さ	8,68 m
アウトリガー幅	7 m
カウンターウエイト	44,8 t

主ジブ長さ (m)

13,7	18,2	22,7	23,8	27,2	31,7	33,8	36,2
------	------	------	------	------	------	------	------

作業半径 (m)

3	22,9							
3,5	22,9							
4	22,9	22,9						
4,5	22,9	22,9	22,9					
5	22,9	22,9	22,9	22,9				
6	22,9	22,9	22,9	22,9	22,9			
7	22,9	22,9	22,9	22,9	22,9	22,9	22,9	
8	22,9	22,9	22,9	22,9	22,9	22,9	22,9	22,9
9	22,9	22,9	22,9	22,9	22,9	22,9	22,9	22,9
10	22,9	22,9	22,8	22,6	22,9	22,9	22,9	22,9
12	22,9	22,9	22,6	21,4	22,8	22,9	21,3	22,9
14	22,9	22,7	22,1	20,3	22,6	21,3	19,4	22,9
16	20,6	22,6	19,9	18,3	22,1	19,4	17,2	21,9
18	18,4	19,8	17,7	16,4	19,7	17,5	15	19
20	16,2	16,6	15,6	14,4	16,5	16,1	13,4	15,9
22	13,8	14,1	14,3	13,1	14	14,3	12,2	13,4
24		12,1	12,4	12	12	12,2	11	11,4
26		10,5	10,7	10,8	10,4	10,6	9,8	9,7
28			9,4	9,4	9	9,2	8,8	8,4
30			8,2	8,3	7,8	8	8	7,2
32			7,2	7,3	6,8	7	7	6,2
34					6	6,2	6,2	5,4
36					5,2	5,4	5,4	4,6
38						4,7	4,7	3,9
40						4,1	4,1	3,2
42							3,6	2,6
44								2
ロープ条数	2	2	2	2	2	2	2	2
LKコード	1	6	11	12	16	24	25	30
テレ1 (%)	0	0	0	0	0	0	0	0
テレ2 (%)	0	0	0	0	0	0	0	0
テレ3 (%)	0	0	0	0	0	0	0	90
テレ4 (%)	0	0	0	0	90	90	100	90
テレ5 (%)	0	45	90	100	45	90	100	45

AC360/6J

補助ジブ定格総荷重表

HAV

定格総荷重(t) = 荷重 + フックブロック質量

補助ジブ長さ	11,4 m
補助ジブ角度	0°
アウトリガー長さ	8,68 m
アウトリガー幅	7 m
カウンターウエイト	44,8 t

主ジブ長さ (m)

40,7	43,9	45,2	49,7	53,9	54,2	58,7	64
------	------	------	------	------	------	------	----

作業半径 (m)

9	22,9							
10	22,9	22,7	22,9					
12	22,9	21,6	22,9	22,7				
14	22	20,1	22,9	22,2	19,7	21,2		
16	21	18	21	20,6	18	17,5	17,3	16,3
18	19,3	16,3	17,6	17,4	16,6	14,5	14,4	13,6
20	16,1	15	14,8	14,8	14,3	12	12	11,3
22	13,6	13,6	12,4	12,6	12,2	9,9	10	9,4
24	11,6	11,6	10,4	10,7	10,4	8,2	8,3	7,7
26	10	10	8,8	9	8,8	6,7	6,8	6,3
28	8,6	8,6	7,4	7,7	7,5	5,4	5,5	5,1
30	7,4	7,4	6,3	6,5	6,4	4,3	4,4	4
32	6,4	6,4	5,3	5,5	5,4	3,3	3,5	3,1
34	5,6	5,5	4,4	4,7	4,5	2,4	2,6	2,2
36	4,8	4,8	3,5	3,8	3,6	1,6	1,8	
38	4,1	4,1	2,7	3	2,9			
40	3,4	3,4	2	2,3	2,2			
42	2,8	2,8		1,6	1,5			
44	2,2	2,2						
46	1,7	1,7						
	2	2	2	2	2	2	2	2
	39	40	44	50	51	52	55	56
	0	0	0	0	0	90	90	100
	0	0	90	90	100	90	90	100
	90	100	90	90	100	90	90	100
	90	100	90	90	100	90	90	100
	90	100	45	90	100	45	90	100

 ロープ条数
 LKコード
 テレ1 (%)
 テレ2 (%)
 テレ3 (%)
 テレ4 (%)
 テレ5 (%)

AC360/6J

補助ジブ定格総荷重表

HAV

定格総荷重(t) = 荷重 + フックブロック質量

補ジブ長さ	11,4 m
補ジブ角度	20 °
アウトリガー長さ	8,68 m
アウトリガー幅	7 m
カウンターウエイト	44,8 t

主ジブ長さ (m)

13,7	18,2	22,7	23,8	27,2	31,7	33,8	36,2
------	------	------	------	------	------	------	------

作業半径 (m)

7	22,9							
8	22,9	22,9						
9	22,9	22,9	22,9	22,9				
10	22,5	22,9	22,9	22,5	22,9			
12	20,6	22	21,6	20,5	22,6	22,2	20,8	22,8
14	18,8	20,1	19,7	18,2	21,4	20,5	18,2	21,9
16	17,1	18,5	17,6	16,3	19,9	18,4	16,1	20,8
18	15,9	17,2	15,9	14,7	18,3	16,9	14,5	19,5
20	14,8	16	14,6	13,5	16,8	15,3	13	17,1
22	14,2	14,8	13,3	12,2	14,9	13,9	11,6	14,4
24		12,6	12,3	11,3	12,8	12,8	10,6	12,3
26		10,8	11,2	10,4	11	11,2	9,7	10,5
28			9,7	9,6	9,5	9,8	8,8	9,1
30			8,5	8,6	8,3	8,5	8	7,8
32				7,4	7,2	7,4	7,4	6,7
34					6,2	6,5	6,5	5,8
36						5,7	5,7	5
38						4,9	5	4,3
40						4,3	4,3	3,5
42							3,7	2,8
44								2,2
ロープ条数	2	2	2	2	2	2	2	2
LKコード	1	6	11	12	16	24	25	30
テレ1 (%)	0	0	0	0	0	0	0	0
テレ2 (%)	0	0	0	0	0	0	0	0
テレ3 (%)	0	0	0	0	0	0	0	90
テレ4 (%)	0	0	0	0	90	90	100	90
テレ5 (%)	0	45	90	100	45	90	100	45

AC360/6J

補助ジブ定格総荷重表

HAV

定格総荷重(t) = 荷重 + フックブロック質量

補ジブ長さ	11,4 m
補ジブ角度	20 °
アウトリガー長さ	8,68 m
アウトリガー幅	7 m
カウンターウエイト	44,8 t

主ジブ長さ (m)

40,7	43,9	45,2	49,7	53,9	54,2	58,7	64
------	------	------	------	------	------	------	----

作業半径 (m)

14	20,7							
16	19	16,5	20,8	18,9				
18	17,5	15,1	19,5	17,6	15	16,5		
20	16,1	13,8	16,2	16,4	14	13,8	13,7	
22	14,7	12,7	13,6	13,9	13	11,6	11,6	11
24	12,5	11,8	11,5	11,7	11,7	9,7	9,7	9,2
26	10,8	10,8	9,7	10	10	8,1	8,1	7,7
28	9,3	9,3	8,3	8,5	8,5	6,6	6,8	6,3
30	8,1	8,1	7	7,3	7,2	5,4	5,6	5,1
32	7	7	6	6,2	6,2	4,3	4,5	4,1
34	6,1	6,1	5	5,3	5,2	3,3	3,5	3,2
36	5,2	5,2	4,2	4,5	4,4	2,5	2,7	2,3
38	4,5	4,5	3,3	3,6	3,6	1,7	1,9	1,6
40	3,9	3,9	2,5	2,9	2,8			
42	3,2	3,2	1,8	2,2	2,1			
44	2,5	2,5		1,5	1,5			
46	1,9	2						
ロープ条数	2	2	2	2	2	2	2	2
LKコード	39	40	44	50	51	52	55	56
テレ1 (%)	0	0	0	0	0	90	90	100
テレ2 (%)	0	0	90	90	100	90	90	100
テレ3 (%)	90	100	90	90	100	90	90	100
テレ4 (%)	90	100	90	90	100	90	90	100
テレ5 (%)	90	100	45	90	100	45	90	100

AC360/6J

補助ジブ定格総荷重表

HAV

定格総荷重(t) = 荷重 + フックブロック質量

補ジブ長さ	11,4 m
補ジブ角度	40 °
アウトリガー長さ	8,68 m
アウトリガー幅	7 m
カウンターウエイト	44,8 t

主ジブ長さ (m)

13,7	18,2	22,7	23,8	27,2	31,7	33,8	36,2
------	------	------	------	------	------	------	------

作業半径 (m)

10	18,3							
12	16,7	17,1	17,3	17,2				
14	15,4	16	16,3	16,2	16,6	16,4		
16	14,5	15,1	15,4	15,1	15,8	15,7	15,5	16
18	13,7	14,4	14,7	13,8	15,1	15,1	14,2	15,4
20	13,4	13,8	13,8	12,7	14,5	14,2	12,8	14,8
22		13,4	12,8	11,8	13,9	13,3	11,6	14,4
24		12,9	11,9	10,9	13,2	12,4	10,4	13
26			11,2	10,2	11,4	11,5	9,6	11,2
28				9,6	9,9	10,2	8,8	9,6
30					8,5	8,8	8	8,3
32						7,7	7,4	7,1
34						6,7	6,8	6,1
36							5,9	5,2
38								4,4
ロープ条数	2	2	2	2	2	2	2	2
LKコード	1	6	11	12	16	24	25	30
テレ1 (%)	0	0	0	0	0	0	0	0
テレ2 (%)	0	0	0	0	0	0	0	0
テレ3 (%)	0	0	0	0	0	0	0	90
テレ4 (%)	0	0	0	0	90	90	100	90
テレ5 (%)	0	45	90	100	45	90	100	45

AC360/6J

補助ジブ定格総荷重表

HAV

定格総荷重(t) = 荷重 + フックブロック質量

補ジブ長さ	11,4 m
補ジブ角度	40 °
アウトリガー長さ	8,68 m
アウトリガー幅	7 m
カウンターウエイト	44,8 t

主ジブ長さ (m)

40,7	43,9	45,2	49,7	53,9	54,2	58,7	64
------	------	------	------	------	------	------	----

作業半径 (m)

16	15,7							
18	15,2	14,4	15,5					
20	14,7	13,2	15	14,7	13,2	14,8		
22	14,2	12,2	14,5	14,2	12,4	13,1	13	
24	13,3	11,3	12,4	12,6	11,6	11	11	10,5
26	11,4	10,6	10,5	10,7	10,7	9,2	9,3	8,8
28	9,8	9,8	8,9	9,2	9,2	7,7	7,8	7,4
30	8,5	8,6	7,6	7,9	7,9	6,3	6,5	6,1
32	7,4	7,4	6,5	6,7	6,7	5,1	5,3	5
34	6,4	6,4	5,5	5,7	5,7	4,1	4,3	4
36	5,5	5,6	4,6	4,9	4,9	3,1	3,4	3
38	4,7	4,8	3,7	4,1	4,1	2,3	2,5	2,2
40	4	4,1	2,9	3,3	3,3		1,8	
42	3,3	3,4	2,1	2,5	2,5			
44		2,7		1,8	1,8			
ロープ条数	2	2	2	2	2	2	2	2
LKコード	39	40	44	50	51	52	55	56
テレ1 (%)	0	0	0	0	0	90	90	100
テレ2 (%)	0	0	90	90	100	90	90	100
テレ3 (%)	90	100	90	90	100	90	90	100
テレ4 (%)	90	100	90	90	100	90	90	100
テレ5 (%)	90	100	45	90	100	45	90	100

AC360/6J

補助ジブ定格総荷重表

HAV

定格総荷重(t) = 荷重 + フックブロック質量

補ジブ長さ	11,4 m
補ジブ角度	0°
アウトリガー長さ	8,68 m
アウトリガー幅	7 m
カウンターウエイト	34,7 t

主ジブ長さ (m)

13,7	18,2	22,7	23,8	27,2	31,7	33,8	36,2
------	------	------	------	------	------	------	------

作業半径 (m)

3	22,9							
3,5	22,9							
4	22,9	22,9						
4,5	22,9	22,9	22,9					
5	22,9	22,9	22,9	22,9				
6	22,9	22,9	22,9	22,9	22,9			
7	22,9	22,9	22,9	22,9	22,9	22,9	22,9	
8	22,9	22,9	22,9	22,9	22,9	22,9	22,9	22,9
9	22,9	22,9	22,9	22,9	22,9	22,9	22,9	22,9
10	22,9	22,9	22,8	22,6	22,9	22,9	22,9	22,9
12	22,9	22,9	22,6	21,4	22,8	22,9	21,3	22,9
14	22,9	22,7	22,1	20,3	22,6	21,3	19,4	22,9
16	19,3	19,8	19,9	18,3	19,8	19,4	17,2	19,1
18	15,7	16,2	16,5	16,4	16,1	16,4	15	15,5
20	13,1	13,5	13,7	13,8	13,4	13,6	13,4	12,7
22	11	11,3	11,6	11,6	11,2	11,4	11,5	10,6
24		9,6	9,9	9,9	9,5	9,7	9,7	8,9
26		8,2	8,4	8,5	8,1	8,3	8,3	7,4
28			7,2	7,3	6,9	7,1	7,1	6,3
30			6,3	6,3	5,9	6,1	6,1	5,3
32			5,4	5,4	5	5,2	5,2	4,4
34					4,3	4,5	4,5	3,6
36					3,6	3,8	3,8	2,8
38						3,1	3,1	2,1
40						2,5	2,5	
42							2	
ロープ条数	2	2	2	2	2	2	2	2
LKコード	1	6	11	12	16	24	25	30
テレ1 (%)	0	0	0	0	0	0	0	0
テレ2 (%)	0	0	0	0	0	0	0	0
テレ3 (%)	0	0	0	0	0	0	0	90
テレ4 (%)	0	0	0	0	90	90	100	90
テレ5 (%)	0	45	90	100	45	90	100	45

AC360/6J

補助ジブ定格総荷重表

HAV

定格総荷重(t) = 荷重 + フックブロック質量

補ジブ長さ	11,4 m
補ジブ角度	0°
アウトリガー長さ	8,68 m
アウトリガー幅	7 m
カウンターウエイト	34,7 t

主ジブ長さ (m)

40,7	43,9	45,2	49,7	53,9	54,2	58,7	64
------	------	------	------	------	------	------	----

作業半径 (m)

9	22,9							
10	22,9	22,7	22,9					
12	22,9	21,6	22,9	22,7				
14	22	20,1	20	19,6	18,8	16,4		
16	19	18	16,4	16,2	15,5	13,1	13	12,2
18	15,7	15,6	13,6	13,4	12,9	10,5	10,5	9,8
20	13	13	11,2	11,2	10,7	8,4	8,5	7,9
22	10,8	10,8	9,3	9,3	8,9	6,7	6,8	6,2
24	9,1	9,1	7,7	7,7	7,3	5,2	5,3	4,8
26	7,7	7,7	6,3	6,4	6	3,9	4	3,6
28	6,5	6,5	5,1	5,2	4,9	2,8	2,9	2,5
30	5,5	5,5	4,1	4,2	3,9	1,8	2	1,6
32	4,6	4,6	3,2	3,3	3			
34	3,8	3,8	2,3	2,5	2,2			
36	3	3	1,5	1,8	1,5			
38	2,3	2,3						
40	1,7	1,7						
ロープ条数	2	2	2	2	2	2	2	2
LKコード	39	40	44	50	51	52	55	56
テレ1 (%)	0	0	0	0	0	90	90	100
テレ2 (%)	0	0	90	90	100	90	90	100
テレ3 (%)	90	100	90	90	100	90	90	100
テレ4 (%)	90	100	90	90	100	90	90	100
テレ5 (%)	90	100	45	90	100	45	90	100

AC360/6J

補助ジブ定格総荷重表

HAV

定格総荷重(t) = 荷重 + フックブロック質量

補ジブ長さ	11,4 m
補ジブ角度	20°
アウトリガー長さ	8,68 m
アウトリガー幅	7 m
カウンターウエイト	34,7 t

主ジブ長さ (m)

13,7	18,2	22,7	23,8	27,2	31,7	33,8	36,2
------	------	------	------	------	------	------	------

作業半径 (m)

7	22,9							
8	22,9	22,9						
9	22,9	22,9	22,9	22,9				
10	22,5	22,9	22,9	22,5	22,9			
12	20,6	22	21,6	20,5	22,6	22,2	20,8	22,8
14	18,8	20,1	19,7	18,2	21,4	20,5	18,2	21,9
16	17,1	18,5	17,6	16,3	19,9	18,4	16,1	20,7
18	15,9	17,2	15,9	14,7	17,3	16,9	14,5	16,9
20	13,7	14,3	14,6	13,5	14,4	14,6	13	13,9
22	11,4	12	12,3	12,2	12,1	12,3	11,6	11,6
24		10,1	10,5	10,5	10,2	10,5	10,5	9,8
26		8,5	8,9	9	8,7	8,9	9	8,2
28			7,6	7,7	7,4	7,7	7,7	7
30			6,5	6,6	6,3	6,6	6,6	5,9
32				5,6	5,3	5,6	5,7	4,9
34					4,5	4,8	4,8	4,1
36						4,1	4,1	3,3
38						3,4	3,5	2,5
40						2,7	2,8	1,8
42							2,1	
ロープ条数	2	2	2	2	2	2	2	2
LKコード	1	6	11	12	16	24	25	30
テレ1 (%)	0	0	0	0	0	0	0	0
テレ2 (%)	0	0	0	0	0	0	0	0
テレ3 (%)	0	0	0	0	0	0	0	90
テレ4 (%)	0	0	0	0	90	90	100	90
テレ5 (%)	0	45	90	100	45	90	100	45

AC360/6J

補助ジブ定格総荷重表

HAV

定格総荷重(t) = 荷重 + フックブロック質量

補ジブ長さ	11,4 m
補ジブ角度	20°
アウトリガー長さ	8,68 m
アウトリガー幅	7 m
カウンターウエイト	34,7 t

主ジブ長さ (m)

40,7	43,9	45,2	49,7	53,9	54,2	58,7	64
------	------	------	------	------	------	------	----

作業半径 (m)

14	20,7							
16	19	16,5	18,5	18,2				
18	17,1	15,1	15,4	15,2	14,6	12,6		
20	14,2	13,8	12,9	12,7	12,2	10,3	10,2	
22	11,9	11,9	10,8	10,7	10,3	8,3	8,3	7,8
24	10	10	8,9	9	8,6	6,7	6,7	6,3
26	8,5	8,5	7,4	7,5	7,2	5,2	5,4	4,9
28	7,2	7,2	6,2	6,2	5,9	4	4,2	3,8
30	6,1	6,1	5	5,1	4,9	2,9	3,1	2,7
32	5,2	5,2	4	4,2	3,9	2	2,2	1,8
34	4,3	4,4	3,1	3,3	3			
36	3,6	3,6	2,3	2,5	2,3			
38	2,8	2,8	1,5	1,8	1,6			
40	2,2	2,2						
42	1,5	1,6						
ロープ条数	2	2	2	2	2	2	2	2
LKコード	39	40	44	50	51	52	55	56
テレ1 (%)	0	0	0	0	0	90	90	100
テレ2 (%)	0	0	90	90	100	90	90	100
テレ3 (%)	90	100	90	90	100	90	90	100
テレ4 (%)	90	100	90	90	100	90	90	100
テレ5 (%)	90	100	45	90	100	45	90	100

AC360/6J

補助ジブ定格総荷重表

HAV

定格総荷重(t) = 荷重 + フックブロック質量

補ジブ長さ	11,4 m
補ジブ角度	40 °
アウトリガー長さ	8,68 m
アウトリガー幅	7 m
カウンターウエイト	34,7 t

主ジブ長さ (m)

13,7	18,2	22,7	23,8	27,2	31,7	33,8	36,2
------	------	------	------	------	------	------	------

作業半径 (m)

10	18,3							
12	16,7	17,1	17,3	17,2				
14	15,4	16	16,3	16,2	16,6	16,4		
16	14,5	15,1	15,4	15,1	15,8	15,7	15,5	16
18	13,7	14,4	14,7	13,8	15,1	15,1	14,2	15,4
20	13,4	13,8	13,8	12,7	14,5	14,2	12,8	14,8
22		12,5	12,8	11,8	12,8	13	11,6	12,5
24		10,4	10,9	10,9	10,8	11,1	10,4	10,5
26			9,2	9,3	9,1	9,4	9,5	8,8
28				7,9	7,7	8,1	8,1	7,5
30					6,5	6,9	7	6,3
32						5,9	6	5,3
34						5	5,1	4,4
36							4,3	3,6
38								2,7
ロープ条数	2	2	2	2	2	2	2	2
LKコード	1	6	11	12	16	24	25	30
テレ1 (%)	0	0	0	0	0	0	0	0
テレ2 (%)	0	0	0	0	0	0	0	0
テレ3 (%)	0	0	0	0	0	0	0	90
テレ4 (%)	0	0	0	0	90	90	100	90
テレ5 (%)	0	45	90	100	45	90	100	45

AC360/6J

補助ジブ定格総荷重表

HAV

定格総荷重(t) = 荷重 + フックブロック質量

補ジブ長さ	11,4 m
補ジブ角度	40°
アウトリガー長さ	8,68 m
アウトリガー幅	7 m
カウンターウエイト	34,7 t

主ジブ長さ (m)

40,7	43,9	45,2	49,7	53,9	54,2	58,7	64
------	------	------	------	------	------	------	----

作業半径 (m)

16	15,7							
18	15,2	14,4	15,5					
20	14,7	13,2	14,3	14,1	13,2	11,9		
22	12,7	12,2	11,8	11,9	11,5	9,8	9,7	
24	10,7	10,7	9,8	10,1	9,7	7,9	8	7,5
26	9,1	9,1	8,2	8,4	8,2	6,4	6,5	6,1
28	7,7	7,8	6,8	7,1	6,8	5	5,2	4,8
30	6,6	6,6	5,7	5,9	5,6	3,8	4	3,7
32	5,6	5,6	4,6	4,8	4,6	2,8	3	2,7
34	4,7	4,7	3,7	3,9	3,7	1,9	2,1	1,8
36	3,9	4	2,8	3	2,9			
38	3,1	3,2	1,9	2,3	2,1			
40	2,4	2,5		1,6				
42	1,7	1,8						
ロープ条数	2	2	2	2	2	2	2	2
LKコード	39	40	44	50	51	52	55	56
テレ1 (%)	0	0	0	0	0	90	90	100
テレ2 (%)	0	0	90	90	100	90	90	100
テレ3 (%)	90	100	90	90	100	90	90	100
テレ4 (%)	90	100	90	90	100	90	90	100
テレ5 (%)	90	100	45	90	100	45	90	100

AC360/6J

補助ジブ定格総荷重表

HAV

定格総荷重(t) = 荷重 + フックブロック質量

補ジブ長さ	11,4 m
補ジブ角度	0°
アウトリガー長さ	8,68 m
アウトリガー幅	7 m
カウンターウエイト	24,6 t

主ジブ長さ (m)

13,7	18,2	22,7	23,8	27,2	31,7	33,8	36,2
------	------	------	------	------	------	------	------

作業半径 (m)

3	22,9							
3,5	22,9							
4	22,9	22,9						
4,5	22,9	22,9	22,9					
5	22,9	22,9	22,9	22,9				
6	22,9	22,9	22,9	22,9	22,9			
7	22,9	22,9	22,9	22,9	22,9	22,9	22,9	
8	22,9	22,9	22,9	22,9	22,9	22,9	22,9	22,9
9	22,9	22,9	22,9	22,9	22,9	22,9	22,9	22,9
10	22,9	22,9	22,8	22,6	22,9	22,9	22,9	22,9
12	22,9	22,9	22,6	21,4	22,8	22,9	21,3	22,6
14	19,4	19,9	20,3	20,3	19,9	20,2	19,4	18,1
16	15,2	15,7	16	16,1	15,6	15,9	16	14,7
18	12,2	12,6	13	13	12,6	12,8	12,9	11,9
20	9,9	10,3	10,6	10,7	10,3	10,5	10,5	9,6
22	8,2	8,5	8,8	8,9	8,4	8,7	8,7	7,8
24		7,1	7,3	7,4	7	7,2	7,2	6,4
26		5,9	6,1	6,2	5,8	6	6	5,2
28			5,2	5,2	4,8	5	5	4,2
30			4,3	4,4	3,9	4,1	4,1	3,2
32			3,6	3,6	3,1	3,3	3,4	2,3
34					2,4	2,6	2,6	1,5
36					1,7	1,9	1,9	
ロープ条数	2	2	2	2	2	2	2	2
LKコード	1	6	11	12	16	24	25	30
テレ1 (%)	0	0	0	0	0	0	0	0
テレ2 (%)	0	0	0	0	0	0	0	0
テレ3 (%)	0	0	0	0	0	0	0	90
テレ4 (%)	0	0	0	0	90	90	100	90
テレ5 (%)	0	45	90	100	45	90	100	45

AC360/6J

補助ジブ定格総荷重表

HAV

定格総荷重(t) = 荷重 + フックブロック質量

補ジブ長さ	11,4 m
補ジブ角度	0°
アウトリガー長さ	8,68 m
アウトリガー幅	7 m
カウンターウエイト	24,6 t

主ジブ長さ (m)

40,7	43,9	45,2	49,7	53,9	54,2	58,7	64
------	------	------	------	------	------	------	----

作業半径 (m)

9	22,9							
10	22,9	22,7	22,9					
12	21,9	21,2	18,9	18,5				
14	17,7	17,1	15	14,7	14	11,6		
16	14,4	14	11,9	11,8	11,2	8,8	8,8	8,1
18	11,9	11,5	9,5	9,5	9	6,7	6,7	6,1
20	9,8	9,5	7,6	7,6	7,2	4,9	5	4,5
22	8	7,8	5,9	6	5,6	3,4	3,6	3,1
24	6,6	6,4	4,6	4,7	4,3	2,2	2,3	1,9
26	5,4	5,2	3,4	3,5	3,2			
28	4,4	4,2	2,4	2,6	2,3			
30	3,4	3,3	1,5	1,7				
32	2,6	2,5						
34	1,8	1,8						
ロープ条数	2	2	2	2	2	2	2	2
LKコード	39	40	44	50	51	52	55	56
テレ1 (%)	0	0	0	0	0	90	90	100
テレ2 (%)	0	0	90	90	100	90	90	100
テレ3 (%)	90	100	90	90	100	90	90	100
テレ4 (%)	90	100	90	90	100	90	90	100
テレ5 (%)	90	100	45	90	100	45	90	100

AC360/6J

補助ジブ定格総荷重表

HAV

定格総荷重(t) = 荷重 + フックブロック質量

補ジブ長さ	11,4 m
補ジブ角度	20 °
アウトリガー長さ	8,68 m
アウトリガー幅	7 m
カウンターウエイト	24,6 t

主ジブ長さ (m)

13,7	18,2	22,7	23,8	27,2	31,7	33,8	36,2
------	------	------	------	------	------	------	------

作業半径 (m)

7	22,9							
8	22,9	22,9						
9	22,9	22,9	22,9	22,9				
10	22,5	22,9	22,9	22,5	22,9			
12	20,6	22	21,6	20,5	22,6	22,2	20,8	22,8
14	18,8	20,1	19,7	18,2	21,4	20,5	18,2	20,3
16	16,5	17	17,4	16,3	17,1	17,4	16,1	16,6
18	13,2	13,7	14,1	14,1	13,8	14	14,1	13,3
20	10,6	11,2	11,5	11,6	11,3	11,5	11,6	10,8
22	8,6	9,2	9,6	9,6	9,3	9,6	9,6	8,8
24		7,6	8	8	7,7	8	8	7,3
26		6,2	6,6	6,7	6,4	6,7	6,7	5,9
28			5,5	5,6	5,3	5,6	5,6	4,9
30			4,6	4,7	4,4	4,6	4,7	3,9
32				3,8	3,5	3,8	3,9	3
34					2,7	3	3,1	2,1
36						2,3	2,3	
38						1,6	1,7	
ロープ条数	2	2	2	2	2	2	2	2
LKコード	1	6	11	12	16	24	25	30
テレ1 (%)	0	0	0	0	0	0	0	0
テレ2 (%)	0	0	0	0	0	0	0	0
テレ3 (%)	0	0	0	0	0	0	0	90
テレ4 (%)	0	0	0	0	90	90	100	90
テレ5 (%)	0	45	90	100	45	90	100	45

AC360/6J

補助ジブ定格総荷重表

HAV

定格総荷重(t) = 荷重 + フックブロック質量

補ジブ長さ	11,4 m
補ジブ角度	20 °
アウトリガー長さ	8,68 m
アウトリガー幅	7 m
カウンターウエイト	24,6 t

主ジブ長さ (m)

40,7	43,9	45,2	49,7	53,9	54,2	58,7
------	------	------	------	------	------	------

作業半径 (m)

14	19,8						
16	16,2	15,8	14	13,8			
18	13,5	13,1	11,3	11,2	10,7	8,7	
20	11	10,9	9,2	9,1	8,7	6,7	6,8
22	9,1	9,1	7,4	7,4	7	5,1	5,2
24	7,5	7,5	5,9	5,9	5,6	3,6	3,8
26	6,2	6,2	4,6	4,7	4,4	2,4	2,6
28	5,1	5,1	3,5	3,6	3,3		1,6
30	4,2	4,1	2,5	2,6	2,4		
32	3,3	3,2	1,6	1,8	1,6		
34	2,4	2,4					
36	1,7	1,7					
ロープ条数	2	2	2	2	2	2	2
LKコード	39	40	44	50	51	52	55
テレ1 (%)	0	0	0	0	0	90	90
テレ2 (%)	0	0	90	90	100	90	90
テレ3 (%)	90	100	90	90	100	90	90
テレ4 (%)	90	100	90	90	100	90	90
テレ5 (%)	90	100	45	90	100	45	90

AC360/6J

補助ジブ定格総荷重表

HAV

定格総荷重(t) = 荷重 + フックブロック質量

補ジブ長さ	11,4 m
補ジブ角度	40 °
アウトリガー長さ	8,68 m
アウトリガー幅	7 m
カウンターウエイト	24,6 t

主ジブ長さ (m)

13,7	18,2	22,7	23,8	27,2	31,7	33,8	36,2
------	------	------	------	------	------	------	------

作業半径 (m)

10	18,3							
12	16,7	17,1	17,3	17,2				
14	15,4	16	16,3	16,2	16,6	16,4		
16	14,5	15,1	15,4	15,1	15,8	15,7	15,5	16
18	13,7	14,4	14,7	13,8	14,8	15,1	14,2	14,5
20	11,1	11,9	12,3	12,4	12,1	12,4	12,4	11,8
22		9,7	10,2	10,2	10	10,3	10,3	9,7
24		7,9	8,4	8,5	8,3	8,6	8,6	8
26			7	7,1	6,9	7,2	7,2	6,6
28				5,8	5,6	6	6	5,4
30					4,6	5	5	4,4
32						4,1	4,1	3,5
34						3,3	3,4	2,5
36							2,5	1,7
ロープ条数	2	2	2	2	2	2	2	2
LKコード	1	6	11	12	16	24	25	30
テレ1 (%)	0	0	0	0	0	0	0	0
テレ2 (%)	0	0	0	0	0	0	0	0
テレ3 (%)	0	0	0	0	0	0	0	90
テレ4 (%)	0	0	0	0	90	90	100	90
テレ5 (%)	0	45	90	100	45	90	100	45

AC360/6J

補助ジブ定格総荷重表

HAV

定格総荷重(t) = 荷重 + フックブロック質量

補ジブ長さ	11,4 m
補ジブ角度	40 °
アウトリガー長さ	8,68 m
アウトリガー幅	7 m
カウンターウエイト	24,6 t

主ジブ長さ (m)

40,7	43,9	45,2	49,7	53,9	54,2	58,7
------	------	------	------	------	------	------

作業半径 (m)

16	15,7						
18	14,7	14,4	13				
20	12	12,1	10,6	10,5	10,1	8,3	
22	9,9	9,9	8,6	8,6	8,3	6,5	6,5
24	8,2	8,2	7	7	6,7	4,9	5
26	6,8	6,8	5,5	5,6	5,4	3,6	3,7
28	5,6	5,7	4,3	4,4	4,2	2,4	2,6
30	4,6	4,7	3,2	3,4	3,2		1,6
32	3,8	3,8	2,3	2,5	2,3		
34	2,9	2,9		1,7			
36	2,1	2,1					
	2	2	2	2	2	2	2
	39	40	44	50	51	52	55
テレ1 (%)	0	0	0	0	0	90	90
テレ2 (%)	0	0	90	90	100	90	90
テレ3 (%)	90	100	90	90	100	90	90
テレ4 (%)	90	100	90	90	100	90	90
テレ5 (%)	90	100	45	90	100	45	90

 ロープ条数
 LKコード
 テレ1 (%)
 テレ2 (%)
 テレ3 (%)
 テレ4 (%)
 テレ5 (%)

AC360/6J

補助ジブ定格総荷重表

HAV

定格総荷重(t) = 荷重 + フックブロック質量

補ジブ長さ	11,4 m
補ジブ角度	0°
アウトリガー長さ	8,68 m
アウトリガー幅	7 m
カウンターウエイト	18,1 t

主ジブ長さ (m)

13,7	18,2	22,7	23,8	27,2	31,7	33,8	36,2
------	------	------	------	------	------	------	------

作業半径 (m)

3	22,9							
3,5	22,9							
4	22,9	22,9						
4,5	22,9	22,9	22,9					
5	22,9	22,9	22,9	22,9				
6	22,9	22,9	22,9	22,9	22,9			
7	22,9	22,9	22,9	22,9	22,9	22,9	22,9	
8	22,9	22,9	22,9	22,9	22,9	22,9	22,9	22,9
9	22,9	22,9	22,9	22,9	22,9	22,9	22,9	22,9
10	22,9	22,9	22,8	22,6	22,9	22,9	22,9	22,9
12	21,7	22,3	22,6	21,4	21,8	21,1	20,7	18,6
14	16,3	16,8	17,2	17,3	16,8	16,8	16,5	14,7
16	12,6	13,1	13,4	13,5	13	13,3	13,3	11,7
18	9,9	10,4	10,7	10,8	10,3	10,6	10,6	9,3
20	8	8,4	8,6	8,7	8,3	8,5	8,5	7,4
22	6,4	6,8	7	7,1	6,7	6,9	6,9	5,9
24		5,5	5,7	5,8	5,4	5,6	5,6	4,6
26		4,5	4,7	4,7	4,3	4,5	4,6	3,5
28			3,8	3,9	3,4	3,6	3,7	2,5
30			3	3	2,5	2,7	2,8	1,7
32			2,3	2,3	1,7	2	2	
ロープ条数	2	2	2	2	2	2	2	2
LKコード	1	6	11	12	16	24	25	30
テレ1 (%)	0	0	0	0	0	0	0	0
テレ2 (%)	0	0	0	0	0	0	0	0
テレ3 (%)	0	0	0	0	0	0	0	90
テレ4 (%)	0	0	0	0	90	90	100	90
テレ5 (%)	0	45	90	100	45	90	100	45

AC360/6J

補助ジブ定格総荷重表

HAV
定格総荷重(t) = 荷重 + フックブロック質量

補ジブ長さ	11,4 m
補ジブ角度	0°
アウトリガー長さ	8,68 m
アウトリガー幅	7 m
カウンターウエイト	18,1 t

主ジブ長さ (m)

40,7	43,9	45,2	49,7	53,9
------	------	------	------	------

作業半径 (m)

9	22,9				
10	22,9	22,3	19,9		
12	18,1	17,5	15,2	14,9	
14	14,4	13,9	11,7	11,6	10,9
16	11,5	11,1	9,1	9	8,5
18	9,2	8,9	6,9	6,9	6,5
20	7,4	7,1	5,2	5,3	4,9
22	5,9	5,7	3,8	3,9	3,6
24	4,6	4,4	2,6	2,7	2,4
26	3,6	3,4	1,6	1,7	
28	2,6	2,5			
30	1,8	1,7			
ロープ条数	2	2	2	2	2
LKコード	39	40	44	50	51
テレ1 (%)	0	0	0	0	0
テレ2 (%)	0	0	90	90	100
テレ3 (%)	90	100	90	90	100
テレ4 (%)	90	100	90	90	100
テレ5 (%)	90	100	45	90	100

AC360/6J

補助ジブ定格総荷重表

HAV

定格総荷重(t) = 荷重 + フックブロック質量

補ジブ長さ	11,4 m
補ジブ角度	20°
アウトリガー長さ	8,68 m
アウトリガー幅	7 m
カウンターウエイト	18,1 t

主ジブ長さ (m)

13,7	18,2	22,7	23,8	27,2	31,7	33,8	36,2
------	------	------	------	------	------	------	------

作業半径 (m)

7	22,9							
8	22,9	22,9						
9	22,9	22,9	22,9	22,9				
10	22,5	22,9	22,9	22,5	22,9			
12	20,6	22	21,6	20,5	22,6	22,2	20,8	21,2
14	17,9	18,5	18,8	18,2	18,6	18,8	18,2	16,9
16	13,9	14,4	14,8	14,8	14,5	14,7	14,8	13,6
18	10,9	11,4	11,8	11,9	11,5	11,8	11,8	11
20	8,6	9,2	9,6	9,6	9,3	9,5	9,6	8,8
22	6,8	7,4	7,8	7,9	7,5	7,8	7,8	7,1
24		6	6,4	6,4	6,1	6,4	6,4	5,7
26		4,8	5,2	5,3	4,9	5,2	5,2	4,5
28			4,2	4,3	4	4,2	4,3	3,4
30			3,3	3,4	3	3,4	3,4	2,5
32				2,5	2,2	2,5	2,6	1,6
34						1,7	1,8	
ロープ条数	2	2	2	2	2	2	2	2
LKコード	1	6	11	12	16	24	25	30
テレ1 (%)	0	0	0	0	0	0	0	0
テレ2 (%)	0	0	0	0	0	0	0	0
テレ3 (%)	0	0	0	0	0	0	0	90
テレ4 (%)	0	0	0	0	90	90	100	90
テレ5 (%)	0	45	90	100	45	90	100	45

AC360/6J

補助ジブ定格総荷重表

HAV
定格総荷重(t) = 荷重 + フックブロック質量

補ジブ長さ	11,4 m
補ジブ角度	20 °
アウトリガー長さ	8,68 m
アウトリガー幅	7 m
カウンターウエイト	18,1 t

主ジブ長さ (m)

40,7	43,9	45,2	49,7	53,9
------	------	------	------	------

作業半径 (m)

14	16,5				
16	13,3	12,9	11,1	11	
18	10,8	10,5	8,8	8,7	8,2
20	8,8	8,5	6,8	6,8	6,4
22	7,1	6,9	5,2	5,3	5
24	5,7	5,5	3,9	4	3,7
26	4,5	4,4	2,7	2,9	2,6
28	3,5	3,4	1,7	1,9	1,7
30	2,6	2,5			
32	1,8	1,7			
ロープ条数	2	2	2	2	2
LKコード	39	40	44	50	51
テレ1 (%)	0	0	0	0	0
テレ2 (%)	0	0	90	90	100
テレ3 (%)	90	100	90	90	100
テレ4 (%)	90	100	90	90	100
テレ5 (%)	90	100	45	90	100

AC360/6J

補助ジブ定格総荷重表

HAV

定格総荷重(t) = 荷重 + フックブロック質量

補ジブ長さ	11,4 m
補ジブ角度	40 °
アウトリガー長さ	8,68 m
アウトリガー幅	7 m
カウンターウエイト	18,1 t

主ジブ長さ (m)

13,7	18,2	22,7	23,8	27,2	31,7	33,8	36,2
------	------	------	------	------	------	------	------

作業半径 (m)

10	18,3							
12	16,7	17,1	17,3	17,2				
14	15,4	16	16,3	16,2	16,6	16,4		
16	14,5	15,1	15,4	15,1	15,8	15,7	15,5	15,3
18	11,7	12,3	12,7	12,8	12,6	12,8	12,9	12,2
20	9,1	9,9	10,3	10,4	10,1	10,4	10,5	9,8
22		7,9	8,4	8,5	8,2	8,5	8,6	7,9
24		6,3	6,8	6,9	6,7	7	7	6,4
26			5,5	5,6	5,4	5,7	5,8	5,1
28				4,5	4,3	4,6	4,7	4
30					3,4	3,7	3,8	3,1
32						2,8	2,9	2,1
34						2	2,1	
ロープ条数	2	2	2	2	2	2	2	2
LKコード	1	6	11	12	16	24	25	30
テレ1 (%)	0	0	0	0	0	0	0	0
テレ2 (%)	0	0	0	0	0	0	0	0
テレ3 (%)	0	0	0	0	0	0	0	90
テレ4 (%)	0	0	0	0	90	90	100	90
テレ5 (%)	0	45	90	100	45	90	100	45

AC360/6J

補助ジブ定格総荷重表

HAV
定格総荷重(t) = 荷重 + フックブロック質量

補ジブ長さ	11,4 m
補ジブ角度	40 °
アウトリガー長さ	8,68 m
アウトリガー幅	7 m
カウンターウエイト	18,1 t

主ジブ長さ (m)

40,7	43,9	45,2	49,7	53,9
------	------	------	------	------

作業半径 (m)

16	15				
18	12,2	11,9	10,4		
20	10	9,8	8,3	8,2	7,8
22	8,1	8	6,5	6,5	6,2
24	6,6	6,5	5	5,1	4,8
26	5,4	5,2	3,7	3,8	3,6
28	4,2	4,1	2,6	2,7	2,5
30	3,2	3,1	1,6	1,8	1,6
32	2,4	2,3			
34	1,6	1,5			
ロープ条数	2	2	2	2	2
LKコード	39	40	44	50	51
テレ1 (%)	0	0	0	0	0
テレ2 (%)	0	0	90	90	100
テレ3 (%)	90	100	90	90	100
テレ4 (%)	90	100	90	90	100
テレ5 (%)	90	100	45	90	100

AC360/6J

補助ジブ定格総荷重表

HAV

定格総荷重(t) = 荷重 + フックブロック質量

補ジブ長さ	11,4 m
補ジブ角度	0°
アウトリガー長さ	8,68 m
アウトリガー幅	7 m
カウンターウエイト	14,5 t

主ジブ長さ (m)

13,7	18,2	22,7	23,8	27,2	31,7	33,8	36,2
------	------	------	------	------	------	------	------

作業半径 (m)

3	22,9							
3,5	22,9							
4	22,9	22,9						
4,5	22,9	22,9	22,9					
5	22,9	22,9	22,9	22,9				
6	22,9	22,9	22,9	22,9	22,9			
7	22,9	22,9	22,9	22,9	22,9	22,9	22,9	
8	22,9	22,9	22,9	22,9	22,9	22,9	22,9	22,9
9	22,9	22,9	22,9	22,9	22,9	22,9	22,9	22,9
10	22,9	22,9	22,8	22,6	22,9	22,9	22,9	21,8
12	19,8	20,5	20,9	21	19,8	19,1	18,7	16,8
14	14,8	15,3	15,7	15,8	15,3	15,2	14,9	13,1
16	11,3	11,8	12,2	12,2	11,8	12,1	11,9	10,3
18	8,9	9,3	9,6	9,7	9,2	9,5	9,5	8,1
20	7	7,4	7,7	7,8	7,3	7,6	7,6	6,3
22	5,6	5,9	6,2	6,3	5,8	6,1	6,1	4,8
24		4,7	5	5	4,6	4,8	4,9	3,6
26		3,8	4	4	3,6	3,8	3,9	2,6
28			3,1	3,2	2,6	2,9	2,9	1,7
30			2,3	2,3	1,8	2	2	
32			1,6	1,6				
ロープ条数	2	2	2	2	2	2	2	2
LKコード	1	6	11	12	16	24	25	30
テレ1 (%)	0	0	0	0	0	0	0	0
テレ2 (%)	0	0	0	0	0	0	0	0
テレ3 (%)	0	0	0	0	0	0	0	90
テレ4 (%)	0	0	0	0	90	90	100	90
テレ5 (%)	0	45	90	100	45	90	100	45

AC360/6J

補助ジブ定格総荷重表

HAV

定格総荷重(t) = 荷重 + フックブロック質量

補ジブ長さ	11,4 m
補ジブ角度	0°
アウトリガー長さ	8,68 m
アウトリガー幅	7 m
カウンターウエイト	14,5 t

主ジブ長さ (m)

40,7	43,9	45,2	49,7	53,9
------	------	------	------	------

作業半径 (m)

9	22,9				
10	21,1	20,3	17,8		
12	16,3	15,7	13,4	13,1	
14	12,8	12,3	10,2	10,1	9,5
16	10,1	9,7	7,7	7,7	7,2
18	8	7,7	5,7	5,8	5,3
20	6,3	6	4,1	4,2	3,8
22	4,9	4,6	2,8	2,9	2,6
24	3,7	3,5	1,7	1,8	1,5
26	2,7	2,5			
28	1,8	1,6			
	2	2	2	2	2
	39	40	44	50	51
	0	0	0	0	0
	0	0	90	90	100
	90	100	90	90	100
	90	100	90	90	100
	90	100	45	90	100

 ロープ条数
 LKコード
 テレ1 (%)
 テレ2 (%)
 テレ3 (%)
 テレ4 (%)
 テレ5 (%)

AC360/6J

補助ジブ定格総荷重表

HAV

定格総荷重(t) = 荷重 + フックブロック質量

補ジブ長さ	11,4 m
補ジブ角度	20°
アウトリガー長さ	8,68 m
アウトリガー幅	7 m
カウンターウエイト	14,5 t

主ジブ長さ (m)

13,7	18,2	22,7	23,8	27,2	31,7	33,8	36,2
------	------	------	------	------	------	------	------

作業半径 (m)

7	22,9							
8	22,9	22,9						
9	22,9	22,9	22,9	22,9				
10	22,5	22,9	22,9	22,5	22,9			
12	20,6	22	21,6	20,5	22,2	21,5	20,8	19,4
14	16,4	17	17,4	17,4	17,1	17,1	16,8	15,3
16	12,6	13,2	13,5	13,6	13,2	13,5	13,5	12,1
18	9,8	10,4	10,7	10,8	10,5	10,7	10,8	9,7
20	7,7	8,3	8,6	8,7	8,4	8,6	8,6	7,7
22	6	6,6	7	7	6,7	6,9	7	6,1
24		5,2	5,6	5,7	5,4	5,6	5,6	4,7
26		4,1	4,5	4,6	4,3	4,5	4,5	3,6
28			3,6	3,6	3,3	3,6	3,6	2,6
30			2,6	2,7	2,3	2,7	2,7	1,7
32				1,9	1,5	1,8	1,9	
ロープ条数	2	2	2	2	2	2	2	2
LKコード	1	6	11	12	16	24	25	30
テレ1 (%)	0	0	0	0	0	0	0	0
テレ2 (%)	0	0	0	0	0	0	0	0
テレ3 (%)	0	0	0	0	0	0	0	90
テレ4 (%)	0	0	0	0	90	90	100	90
テレ5 (%)	0	45	90	100	45	90	100	45

AC360/6J

補助ジブ定格総荷重表

HAV

定格総荷重(t) = 荷重 + フックブロック質量

補ジブ長さ	11,4 m
補ジブ角度	20 °
アウトリガー長さ	8,68 m
アウトリガー幅	7 m
カウンターウエイト	14,5 t

主ジブ長さ (m)

40,7	43,9	45,2	49,7	53,9
------	------	------	------	------

作業半径 (m)

14	14,9				
16	11,9	11,5	9,8	9,6	
18	9,6	9,2	7,5	7,5	7,1
20	7,7	7,4	5,7	5,7	5,4
22	6,1	5,9	4,2	4,3	4
24	4,8	4,6	2,9	3,1	2,8
26	3,6	3,5	1,9	2	1,7
28	2,7	2,5			
30	1,8	1,7			
ロープ条数	2	2	2	2	2
LKコード	39	40	44	50	51
テレ1 (%)	0	0	0	0	0
テレ2 (%)	0	0	90	90	100
テレ3 (%)	90	100	90	90	100
テレ4 (%)	90	100	90	90	100
テレ5 (%)	90	100	45	90	100

AC360/6J

補助ジブ定格総荷重表

HAV

定格総荷重(t) = 荷重 + フックブロック質量

補ジブ長さ	11,4 m
補ジブ角度	40 °
アウトリガー長さ	8,68 m
アウトリガー幅	7 m
カウンターウエイト	14,5 t

主ジブ長さ (m)

13,7	18,2	22,7	23,8	27,2	31,7	33,8	36,2
------	------	------	------	------	------	------	------

作業半径 (m)

10	18,3							
12	16,7	17,1	17,3	17,2				
14	15,4	16	16,3	16,2	16,6	16,4		
16	13,7	14,3	14,7	14,8	14,5	14,8	14,8	13,9
18	10,6	11,3	11,7	11,7	11,5	11,7	11,8	11,2
20	8,2	8,9	9,4	9,4	9,2	9,5	9,5	8,9
22		7,1	7,5	7,6	7,4	7,7	7,7	7,1
24		5,5	6,1	6,1	5,9	6,2	6,3	5,6
26			4,8	4,9	4,7	5	5,1	4,4
28				3,9	3,7	4	4,1	3,3
30					2,7	3,1	3,2	2,3
32						2,2	2,3	
ロープ条数	2	2	2	2	2	2	2	2
LKコード	1	6	11	12	16	24	25	30
テレ1 (%)	0	0	0	0	0	0	0	0
テレ2 (%)	0	0	0	0	0	0	0	0
テレ3 (%)	0	0	0	0	0	0	0	90
テレ4 (%)	0	0	0	0	90	90	100	90
テレ5 (%)	0	45	90	100	45	90	100	45

AC360/6J

補助ジブ定格総荷重表

HAV
定格総荷重(t) = 荷重 + フックブロック質量

補ジブ長さ	11,4 m
補ジブ角度	40 °
アウトリガー長さ	8,68 m
アウトリガー幅	7 m
カウンターウエイト	14,5 t

主ジブ長さ (m)

40,7	43,9	45,2	49,7	53,9
------	------	------	------	------

作業半径 (m)

16	13,6				
18	11	10,7	9,2		
20	8,9	8,6	7,1	7,1	6,7
22	7,2	6,9	5,4	5,5	5,2
24	5,7	5,5	4	4,1	3,8
26	4,5	4,3	2,8	2,9	2,7
28	3,4	3,3	1,8	1,9	1,7
30	2,4	2,3			
32	1,6	1,5			
ロープ条数	2	2	2	2	2
LKコード	39	40	44	50	51
テレ1 (%)	0	0	0	0	0
テレ2 (%)	0	0	90	90	100
テレ3 (%)	90	100	90	90	100
テレ4 (%)	90	100	90	90	100
テレ5 (%)	90	100	45	90	100

AC360/6J

補助ジブ定格総荷重表

HAV

定格総荷重(t) = 荷重 + フックブロック質量

補ジブ長さ	20 m
補ジブ角度	0°
アウトリガー長さ	8,68 m
アウトリガー幅	7 m
カウンターウエイト	75,1 t

主ジブ長さ (m)

13,7	18,2	22,7	23,8	27,2	31,7	33,8	36,2
------	------	------	------	------	------	------	------

作業半径 (m)

4,5	19,8							
5	19							
6	17,5	18,3						
7	16,3	17	17,5	17,5	18,1			
8	15,2	16	16,5	16,5	17,1			
9	14,2	15	15,5	15,6	16,2	16,1	15,7	16,5
10	13,4	14,1	14,7	14,8	15,4	15,4	15,1	15,9
12	11,7	12,7	13,1	13,1	13,8	14	13,9	14,6
14	10,4	11,2	12	12,1	12,6	12,8	12,8	13,4
16	9,4	10,1	10,8	11	11,6	11,8	11,7	12,3
18	8,5	9,4	9,9	9,9	10,6	11	11	11,5
20	7,8	8,6	9,2	9,3	9,8	10,2	10,3	10,8
22	7,2	7,8	8,6	8,7	9,2	9,4	9,5	10
24	6,7	7,4	7,9	8,1	8,6	8,9	8,9	9,3
26	6,3	6,9	7,4	7,5	8	8,4	8,4	8,9
28	6	6,5	7	7,1	7,5	8	8	8,5
30	5,7	6,1	6,7	6,8	7,2	7,5	7,5	8
32		5,9	6,3	6,4	6,8	7,1	7	7,6
34		5,6	6	6,1	6,5	6,8	6,6	7,2
36			5,8	5,9	6,2	6,6	6,1	6,9
38			5,6	5,7	6	6,3	5,7	6,7
40			5,4	5,5	5,8	6	5,3	6,4
42					5,6	5,8	4,8	6,2
44					5,5	5,6	4,5	5,9
46						5,4	4,2	5,8
48						5,2	4	5,7
50							3,7	5,5
52								5
ロープ条数	2	2	2	2	2	2	2	2
LKコード	1	6	11	12	16	24	25	30
テレ1 (%)	0	0	0	0	0	0	0	0
テレ2 (%)	0	0	0	0	0	0	0	0
テレ3 (%)	0	0	0	0	0	0	0	90
テレ4 (%)	0	0	0	0	90	90	100	90
テレ5 (%)	0	45	90	100	45	90	100	45

AC360/6J

補助ジブ定格総荷重表

HAV

定格総荷重(t) = 荷重 + フックブロック質量

補ジブ長さ	20 m
補ジブ角度	0°
アウトリガー長さ	8,68 m
アウトリガー幅	7 m
カウンターウエイト	75,1 t

主ジブ長さ (m)

40,7	43,9	45,2	49,7	53,9	54,2	58,7	64
------	------	------	------	------	------	------	----

作業半径 (m)

12	14,1	13,5	14,5					
14	13,2	12,9	13,7	13	12,1	13,1		
16	12,3	12,2	12,9	12,4	11,7	12,6	11,7	
18	11,4	11,4	12	11,8	11,3	12,1	11,3	10,4
20	10,8	10,6	11,2	11,1	10,9	11,5	11	10,1
22	10,2	10,1	10,6	10,4	10,3	10,9	10,5	9,9
24	9,6	9,6	10,1	10	9,8	10,3	10	9,6
26	9	9,1	9,5	9,5	9,4	9,9	9,6	9,3
28	8,6	8,6	9	9,1	9	9,4	9,2	9
30	8,2	8,1	8,6	8,6	8,6	9	8,9	8,7
32	7,9	7,7	8,2	8,2	8,3	8,6	8,6	8,4
34	7,5	7,4	7,9	7,9	7,9	8,2	8,2	8,1
36	7,1	7	7,6	7,6	7,5	7,9	7,9	7,8
38	6,8	6,6	7,2	7,4	7,2	7,3	7,5	7,3
40	6,6	6,2	6,9	7,1	6,9	6,4	6,6	6,5
42	6,4	5,8	6,7	6,8	6,5	5,7	5,9	5,7
44	6,2	5,5	6,2	6,3	6,2	5	5,2	5,1
46	6	5,2	5,6	5,7	5,6	4,3	4,6	4,4
48	5,8	4,9	5	5,1	5	3,7	3,9	3,7
50	5,5	4,6	4,5	4,6	4,5	3,1	3,3	3,1
52	5,1	4,3	4	4,2	4,1	2,5	2,7	2,5
54	4,6	4,1	3,5	3,7	3,5	2	2,2	2
56	4,3	3,9	3,1	3,2	3,1	1,5	1,8	1,6
58	3,9	3,7	2,6	2,8	2,6			
60		3,5	2,2	2,4	2,2			
62			1,9	2	1,9			
64				1,7	1,5			
ロープ条数	2	2	2	2	2	2	2	2
LKコード	39	40	44	50	51	52	55	56
テレ1 (%)	0	0	0	0	0	90	90	100
テレ2 (%)	0	0	90	90	100	90	90	100
テレ3 (%)	90	100	90	90	100	90	90	100
テレ4 (%)	90	100	90	90	100	90	90	100
テレ5 (%)	90	100	45	90	100	45	90	100

AC360/6J

補助ジブ定格総荷重表

HAV

定格総荷重(t) = 荷重 + フックブロック質量

補ジブ長さ	20 m
補ジブ角度	20 °
アウトリガー長さ	8,68 m
アウトリガー幅	7 m
カウンターウエイト	75,1 t

主ジブ長さ (m)

13,7	18,2	22,7	23,8	27,2	31,7	33,8	36,2
------	------	------	------	------	------	------	------

作業半径 (m)

12	9	9,2						
14	8,3	8,5	8,6	8,6	8,8			
16	7,7	7,9	8,1	8,1	8,3	8,3	8,3	8,5
18	7,1	7,5	7,6	7,6	7,8	7,9	7,9	8,1
20	6,7	7	7,2	7,3	7,4	7,5	7,5	7,7
22	6,3	6,6	6,9	6,9	7,1	7,2	7,2	7,4
24	6	6,3	6,6	6,6	6,8	6,9	6,9	7,1
26	5,8	6	6,3	6,3	6,5	6,6	6,7	6,8
28	5,5	5,8	6	6,1	6,3	6,4	6,4	6,6
30	5,5	5,6	5,8	5,9	6,1	6,2	6,2	6,4
32		5,5	5,7	5,7	5,8	6	6,1	6,2
34		5,4	5,5	5,6	5,7	5,8	5,9	6
36			5,4	5,4	5,6	5,7	5,7	5,9
38			5,4	5,4	5,5	5,6	5,5	5,7
40			5,4	5,4	5,4	5,5	5,2	5,6
42					5,4	5,4	4,9	5,5
44					5,4	5,3	4,5	5,4
46						5,3	4,2	5,4
48						5,2	4	5,3
50							3,7	5,3
52								5,2
ロープ条数	2	2	2	2	2	2	2	2
LKコード	1	6	11	12	16	24	25	30
テレ1 (%)	0	0	0	0	0	0	0	0
テレ2 (%)	0	0	0	0	0	0	0	0
テレ3 (%)	0	0	0	0	0	0	0	90
テレ4 (%)	0	0	0	0	90	90	100	90
テレ5 (%)	0	45	90	100	45	90	100	45

AC360/6J

補助ジブ定格総荷重表

HAV

定格総荷重(t) = 荷重 + フックブロック質量

補ジブ長さ	20 m
補ジブ角度	20 °
アウトリガー長さ	8,68 m
アウトリガー幅	7 m
カウンターウエイト	75,1 t

主ジブ長さ (m)

40,7	43,9	45,2	49,7	53,9	54,2	58,7	64
------	------	------	------	------	------	------	----

作業半径 (m)

18	8		8,2					
20	7,7	7,7	7,9	7,8				
22	7,4	7,4	7,6	7,5	7,4	7,7	7,5	
24	7,1	7,1	7,3	7,2	7,2	7,4	7,3	
26	6,9	6,9	7	7	7	7,2	7,1	7
28	6,7	6,7	6,8	6,8	6,8	6,9	6,9	6,8
30	6,4	6,5	6,6	6,6	6,6	6,7	6,7	6,6
32	6,2	6,3	6,4	6,4	6,4	6,6	6,5	6,5
34	6,1	6,1	6,2	6,3	6,3	6,4	6,4	6,3
36	6	5,9	6,1	6,1	6,1	6,2	6,2	6,2
38	5,8	5,8	6	6	6	6,1	6,1	6,1
40	5,7	5,6	5,8	5,9	5,8	6	6	5,9
42	5,5	5,5	5,7	5,8	5,7	5,9	5,8	5,8
44	5,5	5,3	5,6	5,7	5,5	5,8	5,7	5,7
46	5,4	5,1	5,5	5,6	5,3	5,2	5,4	5,3
48	5,4	4,8	5,5	5,4	5,2	4,6	4,8	4,7
50	5,3	4,6	5	5,2	5	4	4,2	4,1
52	5,2	4,3	4,5	4,6	4,6	3,3	3,6	3,5
54	4,9	4,1	4	4,2	4,1	2,8	3	2,9
56	4,4	3,9	3,5	3,7	3,6	2,2	2,5	2,3
58		3,7	3	3,2	3,1	1,7	2	1,9
60		3,5	2,5	2,8	2,7		1,5	
62				2,3	2,3			
64				1,9	1,9			
66				1,5				
ロープ条数	2	2	2	2	2	2	2	2
LKコード	39	40	44	50	51	52	55	56
テレ1 (%)	0	0	0	0	0	90	90	100
テレ2 (%)	0	0	90	90	100	90	90	100
テレ3 (%)	90	100	90	90	100	90	90	100
テレ4 (%)	90	100	90	90	100	90	90	100
テレ5 (%)	90	100	45	90	100	45	90	100

AC360/6J

補助ジブ定格総荷重表

HAV

定格総荷重(t) = 荷重 + フックブロック質量

補ジブ長さ	20 m
補ジブ角度	40 °
アウトリガー長さ	8,68 m
アウトリガー幅	7 m
カウンターウエイト	75,1 t

主ジブ長さ (m)

13,7	18,2	22,7	23,8	27,2	31,7	33,8	36,2
------	------	------	------	------	------	------	------

作業半径 (m)

18	6,2	6,3						
20	5,9	6	6,1	6,1	6,2	6,1		
22	5,7	5,8	5,9	5,9	6	6	6	6
24	5,5	5,6	5,7	5,7	5,8	5,8	5,8	5,9
26	5,4	5,5	5,6	5,6	5,7	5,7	5,7	5,8
28	5,4	5,4	5,5	5,5	5,5	5,6	5,6	5,6
30		5,4	5,4	5,4	5,5	5,5	5,5	5,6
32		5,4	5,3	5,4	5,4	5,4	5,4	5,5
34			5,3	5,3	5,3	5,4	5,4	5,4
36			5,3	5,3	5,3	5,3	5,3	5,4
38					5,3	5,3	5,3	5,3
40						5,3	5,1	5,3
42						5,3	4,9	5,3
44							4,6	5,3
46								5,3
ロープ条数	2	2	2	2	2	2	2	2
LKコード	1	6	11	12	16	24	25	30
テレ1 (%)	0	0	0	0	0	0	0	0
テレ2 (%)	0	0	0	0	0	0	0	0
テレ3 (%)	0	0	0	0	0	0	0	90
テレ4 (%)	0	0	0	0	90	90	100	90
テレ5 (%)	0	45	90	100	45	90	100	45

AC360/6J

補助ジブ定格総荷重表

HAV

定格総荷重(t) = 荷重 + フックブロック質量

補ジブ長さ	20 m
補ジブ角度	40 °
アウトリガー長さ	8,68 m
アウトリガー幅	7 m
カウンターウエイト	75,1 t

主ジブ長さ (m)

40,7	43,9	45,2	49,7	53,9	54,2	58,7	64
------	------	------	------	------	------	------	----

作業半径 (m)

24	5,9	5,9	5,9					
26	5,7	5,7	5,8	5,8	5,7	5,8		
28	5,6	5,6	5,7	5,7	5,6	5,7	5,7	
30	5,5	5,5	5,6	5,6	5,6	5,6	5,6	5,5
32	5,5	5,5	5,5	5,5	5,5	5,5	5,5	5,5
34	5,4	5,4	5,4	5,4	5,4	5,5	5,4	5,4
36	5,3	5,3	5,4	5,4	5,4	5,4	5,4	5,4
38	5,3	5,3	5,3	5,3	5,3	5,4	5,3	5,3
40	5,3	5,2	5,3	5,3	5,3	5,3	5,3	5,3
42	5,3	5,2	5,3	5,3	5,2	5,3	5,3	5,2
44	5,3	5,1	5,3	5,3	5,2	5,3	5,2	5,2
46	5,3	5,1	5,3	5,3	5,1	5,3	5,2	5,2
48	5,3	4,8	5,3	5,3	5	5,1	5,2	5,2
50	5,3	4,6	5,3	5,3	4,9	4,5	4,7	4,7
52		4,4	4,7	5	4,8	3,9	4,2	4,1
54			4,2	4,4	4,4	3,2	3,6	3,5
56				3,9	3,9	2,6	3	2,9
58				3,4	3,4	2,1	2,4	2,3
60					2,9	1,5	1,9	1,8
62					2,4			
ロープ条数	2	2	2	2	2	2	2	2
LKコード	39	40	44	50	51	52	55	56
テレ1 (%)	0	0	0	0	0	90	90	100
テレ2 (%)	0	0	90	90	100	90	90	100
テレ3 (%)	90	100	90	90	100	90	90	100
テレ4 (%)	90	100	90	90	100	90	90	100
テレ5 (%)	90	100	45	90	100	45	90	100

AC360/6J

補助ジブ定格総荷重表

HAV

定格総荷重(t) = 荷重 + フックブロック質量

補ジブ長さ	20 m
補ジブ角度	0°
アウトリガー長さ	8,68 m
アウトリガー幅	7 m
カウンターウエイト	54,3 t

主ジブ長さ (m)

13,7	18,2	22,7	23,8	27,2	31,7	33,8	36,2
------	------	------	------	------	------	------	------

作業半径 (m)

4,5	19,8							
5	19							
6	17,5	18,3						
7	16,3	17	17,5	17,5	18,1			
8	15,2	16	16,5	16,5	17,1			
9	14,2	15	15,5	15,6	16,2	16,1	15,7	16,5
10	13,4	14,1	14,7	14,8	15,4	15,4	15,1	15,9
12	11,7	12,7	13,1	13,1	13,8	14	13,9	14,6
14	10,4	11,2	12	12,1	12,6	12,8	12,8	13,4
16	9,4	10,1	10,8	11	11,6	11,8	11,7	12,3
18	8,5	9,4	9,9	9,9	10,6	11	11	11,5
20	7,8	8,6	9,2	9,3	9,8	10,2	10,3	10,8
22	7,2	7,8	8,6	8,7	9,2	9,4	9,5	10
24	6,7	7,4	7,9	8,1	8,6	8,9	8,9	9,3
26	6,3	6,9	7,4	7,5	8	8,4	8,4	8,9
28	6	6,5	7	7,1	7,5	8	8	8,5
30	5,7	6,1	6,7	6,8	7,2	7,5	7,5	8
32		5,9	6,3	6,4	6,8	7,1	7	7,6
34		5,6	6	6,1	6,5	6,8	6,6	7,2
36			5,8	5,9	6,2	6,6	6,1	6,9
38			5,6	5,7	6	6,3	5,7	6,3
40			5,4	5,5	5,8	6	5,3	5,6
42					5,6	5,8	4,8	5
44					5,2	5,2	4,5	4,5
46						4,7	4,2	4
48						4,3	4	3,5
50							3,7	3,1
52								2,6
ロープ条数	2	2	2	2	2	2	2	2
LKコード	1	6	11	12	16	24	25	30
テレ1 (%)	0	0	0	0	0	0	0	0
テレ2 (%)	0	0	0	0	0	0	0	0
テレ3 (%)	0	0	0	0	0	0	0	90
テレ4 (%)	0	0	0	0	90	90	100	90
テレ5 (%)	0	45	90	100	45	90	100	45

AC360/6J

補助ジブ定格総荷重表

HAV

定格総荷重(t) = 荷重 + フックブロック質量

補ジブ長さ	20 m
補ジブ角度	0°
アウトリガー長さ	8,68 m
アウトリガー幅	7 m
カウンターウエイト	54,3 t

主ジブ長さ (m)

40,7	43,9	45,2	49,7	53,9	54,2	58,7	64
------	------	------	------	------	------	------	----

作業半径 (m)

12	14,1	13,5	14,5					
14	13,2	12,9	13,7	13	12,1	13,1		
16	12,3	12,2	12,9	12,4	11,7	12,6	11,7	
18	11,4	11,4	12	11,8	11,3	12,1	11,3	10,4
20	10,8	10,6	11,2	11,1	10,9	11,5	11	10,1
22	10,2	10,1	10,6	10,4	10,3	10,9	10,5	9,9
24	9,6	9,6	10,1	10	9,8	10,3	10	9,6
26	9	9,1	9,5	9,5	9,4	9,9	9,6	9,3
28	8,6	8,6	9	9,1	9	8,7	8,7	8,2
30	8,2	8,1	8,6	8,6	8,6	7,5	7,5	7
32	7,9	7,7	7,9	8,1	8	6,4	6,5	6
34	7,5	7,4	7	7,1	7	5,4	5,5	5
36	7,1	7	6,1	6,2	6,1	4,6	4,7	4,2
38	6,4	6,3	5,3	5,5	5,4	3,8	3,9	3,5
40	5,7	5,6	4,7	4,8	4,7	3,1	3,2	2,8
42	5,1	5	4,1	4,2	4,1	2,4	2,6	2,2
44	4,6	4,5	3,4	3,6	3,5	1,9	2	1,6
46	4,1	4	2,8	3	2,9			
48	3,6	3,5	2,3	2,5	2,3			
50	3,2	3,1	1,8	2	1,8			
52	2,7	2,6		1,5				
54	2,3	2,2						
56	1,9	1,8						
58	1,6							
ロープ条数	2	2	2	2	2	2	2	2
LKコード	39	40	44	50	51	52	55	56
テレ1 (%)	0	0	0	0	0	90	90	100
テレ2 (%)	0	0	90	90	100	90	90	100
テレ3 (%)	90	100	90	90	100	90	90	100
テレ4 (%)	90	100	90	90	100	90	90	100
テレ5 (%)	90	100	45	90	100	45	90	100

AC360/6J

補助ジブ定格総荷重表

HAV

定格総荷重(t) = 荷重 + フックブロック質量

補ジブ長さ	20 m
補ジブ角度	20 °
アウトリガー長さ	8,68 m
アウトリガー幅	7 m
カウンターウエイト	54,3 t

主ジブ長さ (m)

13,7	18,2	22,7	23,8	27,2	31,7	33,8	36,2
------	------	------	------	------	------	------	------

作業半径 (m)

12	9	9,2						
14	8,3	8,5	8,6	8,6	8,8			
16	7,7	7,9	8,1	8,1	8,3	8,3	8,3	8,5
18	7,1	7,5	7,6	7,6	7,8	7,9	7,9	8,1
20	6,7	7	7,2	7,3	7,4	7,5	7,5	7,7
22	6,3	6,6	6,9	6,9	7,1	7,2	7,2	7,4
24	6	6,3	6,6	6,6	6,8	6,9	6,9	7,1
26	5,8	6	6,3	6,3	6,5	6,6	6,7	6,8
28	5,5	5,8	6	6,1	6,3	6,4	6,4	6,6
30	5,5	5,6	5,8	5,9	6,1	6,2	6,2	6,4
32		5,5	5,7	5,7	5,8	6	6,1	6,2
34		5,4	5,5	5,6	5,7	5,8	5,9	6
36			5,4	5,4	5,6	5,7	5,7	5,9
38			5,4	5,4	5,5	5,6	5,5	5,7
40			5,4	5,4	5,4	5,5	5,2	5,6
42					5,4	5,4	4,9	5,5
44					5,4	5,3	4,5	4,9
46						5	4,2	4,4
48						4,5	4	3,9
50							3,7	3,4
52								2,9
ロープ条数	2	2	2	2	2	2	2	2
LKコード	1	6	11	12	16	24	25	30
テレ1 (%)	0	0	0	0	0	0	0	0
テレ2 (%)	0	0	0	0	0	0	0	0
テレ3 (%)	0	0	0	0	0	0	0	90
テレ4 (%)	0	0	0	0	90	90	100	90
テレ5 (%)	0	45	90	100	45	90	100	45

AC360/6J

補助ジブ定格総荷重表

HAV

定格総荷重(t) = 荷重 + フックブロック質量

補ジブ長さ	20 m
補ジブ角度	20 °
アウトリガー長さ	8,68 m
アウトリガー幅	7 m
カウンターウエイト	54,3 t

主ジブ長さ (m)

40,7	43,9	45,2	49,7	53,9	54,2	58,7	64
------	------	------	------	------	------	------	----

作業半径 (m)

18	8		8,2					
20	7,7	7,7	7,9	7,8				
22	7,4	7,4	7,6	7,5	7,4	7,7	7,5	
24	7,1	7,1	7,3	7,2	7,2	7,4	7,3	
26	6,9	6,9	7	7	7	7,2	7,1	7
28	6,7	6,7	6,8	6,8	6,8	6,9	6,9	6,8
30	6,4	6,5	6,6	6,6	6,6	6,7	6,7	6,6
32	6,2	6,3	6,4	6,4	6,4	6,6	6,5	6,5
34	6,1	6,1	6,2	6,3	6,3	6,4	6,4	6,3
36	6	5,9	6,1	6,1	6,1	6	6,1	5,7
38	5,8	5,8	6	6	6	5,2	5,2	4,8
40	5,7	5,6	5,5	5,6	5,6	4,4	4,4	4,1
42	5,5	5,5	4,8	5	4,9	3,6	3,7	3,4
44	5,1	5,1	4,2	4,4	4,3	2,9	3,1	2,7
46	4,5	4,5	3,6	3,8	3,7	2,3	2,5	2,1
48	4	4	3	3,2	3,1	1,7	1,9	1,6
50	3,6	3,5	2,5	2,7	2,6			
52	3,1	3,1	1,9	2,2	2,1			
54	2,6	2,6		1,7	1,6			
56	2,2	2,2						
58		1,7						
ロープ条数	2	2	2	2	2	2	2	2
LKコード	39	40	44	50	51	52	55	56
テレ1 (%)	0	0	0	0	0	90	90	100
テレ2 (%)	0	0	90	90	100	90	90	100
テレ3 (%)	90	100	90	90	100	90	90	100
テレ4 (%)	90	100	90	90	100	90	90	100
テレ5 (%)	90	100	45	90	100	45	90	100

AC360/6J

補助ジブ定格総荷重表

HAV

定格総荷重(t) = 荷重 + フックブロック質量

補ジブ長さ	20 m
補ジブ角度	40 °
アウトリガー長さ	8,68 m
アウトリガー幅	7 m
カウンターウエイト	54,3 t

主ジブ長さ (m)

13,7	18,2	22,7	23,8	27,2	31,7	33,8	36,2
------	------	------	------	------	------	------	------

作業半径 (m)

18	6,2	6,3						
20	5,9	6	6,1	6,1	6,2	6,1		
22	5,7	5,8	5,9	5,9	6	6	6	6
24	5,5	5,6	5,7	5,7	5,8	5,8	5,8	5,9
26	5,4	5,5	5,6	5,6	5,7	5,7	5,7	5,8
28	5,4	5,4	5,5	5,5	5,5	5,6	5,6	5,6
30		5,4	5,4	5,4	5,5	5,5	5,5	5,6
32		5,4	5,3	5,4	5,4	5,4	5,4	5,5
34			5,3	5,3	5,3	5,4	5,4	5,4
36			5,3	5,3	5,3	5,3	5,3	5,4
38					5,3	5,3	5,3	5,3
40						5,3	5,1	5,3
42						5,3	4,9	5,3
44							4,6	5,2
46								4,6
ロープ条数	2	2	2	2	2	2	2	2
LKコード	1	6	11	12	16	24	25	30
テレ1 (%)	0	0	0	0	0	0	0	0
テレ2 (%)	0	0	0	0	0	0	0	0
テレ3 (%)	0	0	0	0	0	0	0	90
テレ4 (%)	0	0	0	0	90	90	100	90
テレ5 (%)	0	45	90	100	45	90	100	45

AC360/6J

補助ジブ定格総荷重表

HAV

定格総荷重(t) = 荷重 + フックブロック質量

補ジブ長さ	20 m
補ジブ角度	40 °
アウトリガー長さ	8,68 m
アウトリガー幅	7 m
カウンターウエイト	54,3 t

主ジブ長さ (m)

40,7	43,9	45,2	49,7	53,9	54,2	58,7	64
------	------	------	------	------	------	------	----

作業半径 (m)

24	5,9	5,9	5,9					
26	5,7	5,7	5,8	5,8	5,7	5,8		
28	5,6	5,6	5,7	5,7	5,6	5,7	5,7	
30	5,5	5,5	5,6	5,6	5,6	5,6	5,6	5,5
32	5,5	5,5	5,5	5,5	5,5	5,5	5,5	5,5
34	5,4	5,4	5,4	5,4	5,4	5,5	5,4	5,4
36	5,3	5,3	5,4	5,4	5,4	5,4	5,4	5,4
38	5,3	5,3	5,3	5,3	5,3	5,4	5,3	5,3
40	5,3	5,2	5,3	5,3	5,3	5,3	5,3	5,2
42	5,3	5,2	5,3	5,3	5,2	4,6	4,7	4,4
44	5,3	5,1	4,7	4,9	4,9	3,8	4	3,7
46	4,8	4,9	4,1	4,3	4,2	3,1	3,3	3
48	4,3	4,3	3,5	3,7	3,7	2,5	2,6	2,4
50	3,8	3,8	2,9	3,1	3,1	1,8	2,1	1,8
52		3,3	2,3	2,6	2,6		1,5	
54			1,7	2	2			
56				1,5	1,5			
ロープ条数	2	2	2	2	2	2	2	2
LKコード	39	40	44	50	51	52	55	56
テレ1 (%)	0	0	0	0	0	90	90	100
テレ2 (%)	0	0	90	90	100	90	90	100
テレ3 (%)	90	100	90	90	100	90	90	100
テレ4 (%)	90	100	90	90	100	90	90	100
テレ5 (%)	90	100	45	90	100	45	90	100

AC360/6J

補助ジブ定格総荷重表

HAV

定格総荷重(t) = 荷重 + フックブロック質量

補ジブ長さ	20 m
補ジブ角度	0°
アウトリガー長さ	8,68 m
アウトリガー幅	7 m
カウンターウエイト	44,8 t

主ジブ長さ (m)

13,7	18,2	22,7	23,8	27,2	31,7	33,8	36,2
------	------	------	------	------	------	------	------

作業半径 (m)

4,5	19,8							
5	19							
6	17,5	18,3						
7	16,3	17	17,5	17,5	18,1			
8	15,2	16	16,5	16,5	17,1			
9	14,2	15	15,5	15,6	16,2	16,1	15,7	16,5
10	13,4	14,1	14,7	14,8	15,4	15,4	15,1	15,9
12	11,7	12,7	13,1	13,1	13,8	14	13,9	14,6
14	10,4	11,2	12	12,1	12,6	12,8	12,8	13,4
16	9,4	10,1	10,8	11	11,6	11,8	11,7	12,3
18	8,5	9,4	9,9	9,9	10,6	11	11	11,5
20	7,8	8,6	9,2	9,3	9,8	10,2	10,3	10,8
22	7,2	7,8	8,6	8,7	9,2	9,4	9,5	10
24	6,7	7,4	7,9	8,1	8,6	8,9	8,9	9,3
26	6,3	6,9	7,4	7,5	8	8,4	8,4	8,9
28	6	6,5	7	7,1	7,5	8	8	8,5
30	5,7	6,1	6,7	6,8	7,2	7,5	7,5	8
32		5,9	6,3	6,4	6,8	7,1	7	7,2
34		5,6	6	6,1	6,5	6,8	6,6	6,3
36			5,8	5,9	6,2	6,3	6,1	5,6
38			5,6	5,7	5,6	5,7	5,6	4,9
40			5,4	5,4	5	5,1	5	4,3
42					4,5	4,5	4,5	3,8
44					4	4	4	3,2
46						3,6	3,6	2,7
48						3,2	3,2	2,2
50							2,8	1,8
ロープ条数	2	2	2	2	2	2	2	2
LKコード	1	6	11	12	16	24	25	30
テレ1 (%)	0	0	0	0	0	0	0	0
テレ2 (%)	0	0	0	0	0	0	0	0
テレ3 (%)	0	0	0	0	0	0	0	90
テレ4 (%)	0	0	0	0	90	90	100	90
テレ5 (%)	0	45	90	100	45	90	100	45

AC360/6J

補助ジブ定格総荷重表

HAV

定格総荷重(t) = 荷重 + フックブロック質量

補ジブ長さ	20 m
補ジブ角度	0°
アウトリガー長さ	8,68 m
アウトリガー幅	7 m
カウンターウエイト	44,8 t

主ジブ長さ (m)

40,7	43,9	45,2	49,7	53,9	54,2	58,7	64
------	------	------	------	------	------	------	----

作業半径 (m)

12	14,1	13,5	14,5					
14	13,2	12,9	13,7	13	12,1	13,1		
16	12,3	12,2	12,9	12,4	11,7	12,6	11,7	
18	11,4	11,4	12	11,8	11,3	12,1	11,3	10,4
20	10,8	10,6	11,2	11,1	10,9	11,5	11	10,1
22	10,2	10,1	10,6	10,4	10,3	10,7	10,5	9,9
24	9,6	9,6	10,1	10	9,8	9	9	8,4
26	9	9,1	9,5	9,5	9,4	7,6	7,6	7,1
28	8,6	8,6	8,4	8,6	8,3	6,4	6,4	5,9
30	8,2	8,1	7,3	7,4	7,1	5,3	5,3	4,8
32	7,3	7,3	6,3	6,4	6,2	4,3	4,4	3,9
34	6,5	6,4	5,4	5,5	5,3	3,4	3,5	3,1
36	5,7	5,6	4,6	4,8	4,5	2,7	2,8	2,4
38	5	4,9	3,9	4,1	3,8	2	2,1	1,7
40	4,4	4,3	3,2	3,4	3,2			
42	3,9	3,8	2,6	2,7	2,6			
44	3,3	3,3	2	2,2	2			
46	2,8	2,7		1,6	1,5			
48	2,3	2,2						
50	1,9	1,8						
52	1,5							
ロープ条数	2	2	2	2	2	2	2	2
LKコード	39	40	44	50	51	52	55	56
テレ1 (%)	0	0	0	0	0	90	90	100
テレ2 (%)	0	0	90	90	100	90	90	100
テレ3 (%)	90	100	90	90	100	90	90	100
テレ4 (%)	90	100	90	90	100	90	90	100
テレ5 (%)	90	100	45	90	100	45	90	100

AC360/6J

補助ジブ定格総荷重表

HAV

定格総荷重(t) = 荷重 + フックブロック質量

補ジブ長さ	20 m
補ジブ角度	20 °
アウトリガー長さ	8,68 m
アウトリガー幅	7 m
カウンターウエイト	44,8 t

主ジブ長さ (m)

13,7	18,2	22,7	23,8	27,2	31,7	33,8	36,2
------	------	------	------	------	------	------	------

作業半径 (m)

12	9	9,2						
14	8,3	8,5	8,6	8,6	8,8			
16	7,7	7,9	8,1	8,1	8,3	8,3	8,3	8,5
18	7,1	7,5	7,6	7,6	7,8	7,9	7,9	8,1
20	6,7	7	7,2	7,3	7,4	7,5	7,5	7,7
22	6,3	6,6	6,9	6,9	7,1	7,2	7,2	7,4
24	6	6,3	6,6	6,6	6,8	6,9	6,9	7,1
26	5,8	6	6,3	6,3	6,5	6,6	6,7	6,8
28	5,5	5,8	6	6,1	6,3	6,4	6,4	6,6
30	5,5	5,6	5,8	5,9	6,1	6,2	6,2	6,4
32		5,5	5,7	5,7	5,8	6	6,1	6,2
34		5,4	5,5	5,6	5,7	5,8	5,9	6
36			5,4	5,4	5,6	5,7	5,7	5,9
38			5,4	5,4	5,5	5,6	5,5	5,6
40			5,4	5,4	5,4	5,5	5,2	4,9
42					4,8	4,9	4,9	4,3
44					4,2	4,4	4,4	3,8
46						3,9	3,9	3,2
48						3,4	3,4	2,7
50							3	2,2
52								1,7
ロープ条数	2	2	2	2	2	2	2	2
LKコード	1	6	11	12	16	24	25	30
テレ1 (%)	0	0	0	0	0	0	0	0
テレ2 (%)	0	0	0	0	0	0	0	0
テレ3 (%)	0	0	0	0	0	0	0	90
テレ4 (%)	0	0	0	0	90	90	100	90
テレ5 (%)	0	45	90	100	45	90	100	45

AC360/6J

補助ジブ定格総荷重表

HAV

定格総荷重(t) = 荷重 + フックブロック質量

補ジブ長さ	20 m
補ジブ角度	20 °
アウトリガー長さ	8,68 m
アウトリガー幅	7 m
カウンターウエイト	44,8 t

主ジブ長さ (m)

40,7	43,9	45,2	49,7	53,9	54,2	58,7	64
------	------	------	------	------	------	------	----

作業半径 (m)

18	8		8,2					
20	7,7	7,7	7,9	7,8				
22	7,4	7,4	7,6	7,5	7,4	7,7	7,5	
24	7,1	7,1	7,3	7,2	7,2	7,4	7,3	
26	6,9	6,9	7	7	7	7,2	7,1	7
28	6,7	6,7	6,8	6,8	6,8	6,9	6,9	6,8
30	6,4	6,5	6,6	6,6	6,6	6,7	6,7	6,6
32	6,2	6,3	6,4	6,4	6,4	6	6,1	5,6
34	6,1	6,1	6,2	6,3	6,3	5	5,1	4,7
36	6	5,9	5,6	5,7	5,7	4,1	4,2	3,8
38	5,7	5,7	4,8	5	4,9	3,3	3,4	3,1
40	5	5	4,2	4,3	4,2	2,6	2,7	2,4
42	4,4	4,4	3,5	3,7	3,6	2	2,1	1,8
44	3,9	3,9	2,9	3,1	3			
46	3,4	3,4	2,3	2,5	2,4			
48	2,9	2,8	1,7	1,9	1,9			
50	2,4	2,3						
52	1,9	1,9						
ロープ条数	2	2	2	2	2	2	2	2
LKコード	39	40	44	50	51	52	55	56
テレ1 (%)	0	0	0	0	0	90	90	100
テレ2 (%)	0	0	90	90	100	90	90	100
テレ3 (%)	90	100	90	90	100	90	90	100
テレ4 (%)	90	100	90	90	100	90	90	100
テレ5 (%)	90	100	45	90	100	45	90	100

AC360/6J

補助ジブ定格総荷重表

HAV

定格総荷重(t) = 荷重 + フックブロック質量

補ジブ長さ	20 m
補ジブ角度	40 °
アウトリガー長さ	8,68 m
アウトリガー幅	7 m
カウンターウエイト	44,8 t

主ジブ長さ (m)

13,7	18,2	22,7	23,8	27,2	31,7	33,8	36,2
------	------	------	------	------	------	------	------

作業半径 (m)

18	6,2	6,3						
20	5,9	6	6,1	6,1	6,2	6,1		
22	5,7	5,8	5,9	5,9	6	6	6	6
24	5,5	5,6	5,7	5,7	5,8	5,8	5,8	5,9
26	5,4	5,5	5,6	5,6	5,7	5,7	5,7	5,8
28	5,4	5,4	5,5	5,5	5,5	5,6	5,6	5,6
30		5,4	5,4	5,4	5,5	5,5	5,5	5,6
32		5,4	5,3	5,4	5,4	5,4	5,4	5,5
34			5,3	5,3	5,3	5,4	5,4	5,4
36			5,3	5,3	5,3	5,3	5,3	5,4
38					5,3	5,3	5,3	5,3
40						5,3	5,1	5,3
42						5,2	4,9	4,7
44							4,6	4,1
46								3,5
ロープ条数	2	2	2	2	2	2	2	2
LKコード	1	6	11	12	16	24	25	30
テレ1 (%)	0	0	0	0	0	0	0	0
テレ2 (%)	0	0	0	0	0	0	0	0
テレ3 (%)	0	0	0	0	0	0	0	90
テレ4 (%)	0	0	0	0	90	90	100	90
テレ5 (%)	0	45	90	100	45	90	100	45

AC360/6J

補助ジブ定格総荷重表

HAV

定格総荷重(t) = 荷重 + フックブロック質量

補ジブ長さ	20 m
補ジブ角度	40 °
アウトリガー長さ	8,68 m
アウトリガー幅	7 m
カウンターウエイト	44,8 t

主ジブ長さ (m)

40,7	43,9	45,2	49,7	53,9	54,2	58,7	64
------	------	------	------	------	------	------	----

作業半径 (m)

24	5,9	5,9	5,9					
26	5,7	5,7	5,8	5,8	5,7	5,8		
28	5,6	5,6	5,7	5,7	5,6	5,7	5,7	
30	5,5	5,5	5,6	5,6	5,6	5,6	5,6	5,5
32	5,5	5,5	5,5	5,5	5,5	5,5	5,5	5,5
34	5,4	5,4	5,4	5,4	5,4	5,5	5,4	5,4
36	5,3	5,3	5,4	5,4	5,4	5,4	5,4	5,1
38	5,3	5,3	5,3	5,3	5,3	4,5	4,6	4,3
40	5,3	5,2	4,8	5	4,9	3,7	3,8	3,5
42	4,9	4,9	4,1	4,3	4,3	2,9	3,1	2,8
44	4,3	4,3	3,5	3,7	3,7	2,2	2,4	2,1
46	3,7	3,7	2,8	3,1	3,1	1,6	1,8	
48	3,2	3,2	2,2	2,5	2,4			
50	2,6	2,7	1,6	1,9	1,9			
52		2,1						
ロープ条数	2	2	2	2	2	2	2	2
LKコード	39	40	44	50	51	52	55	56
テレ1 (%)	0	0	0	0	0	90	90	100
テレ2 (%)	0	0	90	90	100	90	90	100
テレ3 (%)	90	100	90	90	100	90	90	100
テレ4 (%)	90	100	90	90	100	90	90	100
テレ5 (%)	90	100	45	90	100	45	90	100

AC360/6J

補助ジブ定格総荷重表

HAV

定格総荷重(t) = 荷重 + フックブロック質量

補ジブ長さ	20 m
補ジブ角度	0°
アウトリガー長さ	8,68 m
アウトリガー幅	7 m
カウンターウエイト	34,7 t

主ジブ長さ (m)

13,7	18,2	22,7	23,8	27,2	31,7	33,8	36,2
------	------	------	------	------	------	------	------

作業半径 (m)

4,5	19,8							
5	19							
6	17,5	18,3						
7	16,3	17	17,5	17,5	18,1			
8	15,2	16	16,5	16,5	17,1			
9	14,2	15	15,5	15,6	16,2	16,1	15,7	16,5
10	13,4	14,1	14,7	14,8	15,4	15,4	15,1	15,9
12	11,7	12,7	13,1	13,1	13,8	14	13,9	14,6
14	10,4	11,2	12	12,1	12,6	12,8	12,8	13,4
16	9,4	10,1	10,8	11	11,6	11,8	11,7	12,3
18	8,5	9,4	9,9	9,9	10,6	11	11	11,5
20	7,8	8,6	9,2	9,3	9,8	10,2	10,3	10,8
22	7,2	7,8	8,6	8,7	9,2	9,4	9,5	10
24	6,7	7,4	7,9	8,1	8,6	8,9	8,9	9,3
26	6,3	6,9	7,4	7,5	8	8,4	8,4	8,5
28	6	6,5	7	7,1	7,5	8	8	7,3
30	5,7	6,1	6,7	6,8	7	7,1	7	6,3
32		5,9	6,3	6,4	6,1	6,2	6,1	5,4
34		5,6	5,8	5,8	5,3	5,4	5,4	4,6
36			5,1	5,1	4,7	4,7	4,7	4
38			4,5	4,5	4,1	4,2	4,1	3,4
40			4	4	3,6	3,6	3,6	2,7
42					3,1	3,2	3,1	2,2
44					2,7	2,7	2,6	1,7
46						2,2	2,2	
48						1,8	1,8	
ロープ条数	2	2	2	2	2	2	2	2
LKコード	1	6	11	12	16	24	25	30
テレ1 (%)	0	0	0	0	0	0	0	0
テレ2 (%)	0	0	0	0	0	0	0	0
テレ3 (%)	0	0	0	0	0	0	0	90
テレ4 (%)	0	0	0	0	90	90	100	90
テレ5 (%)	0	45	90	100	45	90	100	45

AC360/6J

補助ジブ定格総荷重表

HAV

定格総荷重(t) = 荷重 + フックブロック質量

補ジブ長さ	20 m
補ジブ角度	0°
アウトリガー長さ	8,68 m
アウトリガー幅	7 m
カウンターウエイト	34,7 t

主ジブ長さ (m)

40,7	43,9	45,2	49,7	53,9	54,2	58,7	64
------	------	------	------	------	------	------	----

作業半径 (m)

12	14,1	13,5	14,5					
14	13,2	12,9	13,7	13	12,1	13,1		
16	12,3	12,2	12,9	12,4	11,7	12,6	11,7	
18	11,4	11,4	12	11,8	11,3	11,2	11,1	10,3
20	10,8	10,6	11,2	11,1	10,9	9,2	9,1	8,5
22	10,2	10,1	10,1	10	9,5	7,5	7,5	6,9
24	9,6	9,6	8,6	8,5	8	6,1	6,1	5,6
26	8,6	8,5	7,2	7,2	6,8	4,9	4,9	4,4
28	7,4	7,3	6,1	6,1	5,7	3,8	3,9	3,4
30	6,4	6,3	5,1	5,1	4,7	2,9	3	2,5
32	5,5	5,4	4,2	4,2	3,9	2	2,1	1,7
34	4,7	4,7	3,4	3,4	3,1			
36	4,1	4	2,7	2,8	2,5			
38	3,5	3,4	2,1	2,1	1,8			
40	2,9	2,8	1,5	1,6				
42	2,3	2,2						
44	1,8	1,7						
ロープ条数	2	2	2	2	2	2	2	2
LKコード	39	40	44	50	51	52	55	56
テレ1 (%)	0	0	0	0	0	90	90	100
テレ2 (%)	0	0	90	90	100	90	90	100
テレ3 (%)	90	100	90	90	100	90	90	100
テレ4 (%)	90	100	90	90	100	90	90	100
テレ5 (%)	90	100	45	90	100	45	90	100

AC360/6J

補助ジブ定格総荷重表

HAV

定格総荷重(t) = 荷重 + フックブロック質量

補ジブ長さ	20 m
補ジブ角度	20 °
アウトリガー長さ	8,68 m
アウトリガー幅	7 m
カウンターウエイト	34,7 t

主ジブ長さ (m)

13,7	18,2	22,7	23,8	27,2	31,7	33,8	36,2
------	------	------	------	------	------	------	------

作業半径 (m)

12	9	9,2						
14	8,3	8,5	8,6	8,6	8,8			
16	7,7	7,9	8,1	8,1	8,3	8,3	8,3	8,5
18	7,1	7,5	7,6	7,6	7,8	7,9	7,9	8,1
20	6,7	7	7,2	7,3	7,4	7,5	7,5	7,7
22	6,3	6,6	6,9	6,9	7,1	7,2	7,2	7,4
24	6	6,3	6,6	6,6	6,8	6,9	6,9	7,1
26	5,8	6	6,3	6,3	6,5	6,6	6,7	6,8
28	5,5	5,8	6	6,1	6,3	6,4	6,4	6,6
30	5,5	5,6	5,8	5,9	6,1	6,2	6,2	6,4
32		5,5	5,7	5,7	5,8	6	6,1	6,2
34		5,4	5,5	5,6	5,7	5,8	5,9	5,5
36			5,4	5,4	5,2	5,4	5,4	4,7
38			4,8	4,9	4,6	4,7	4,7	4,1
40			4,2	4,2	4	4,1	4,1	3,5
42					3,4	3,6	3,6	2,9
44					2,9	3,1	3,1	2,3
46						2,6	2,6	1,8
48						2,1	2,1	
50							1,6	
ロープ条数	2	2	2	2	2	2	2	2
LKコード	1	6	11	12	16	24	25	30
テレ1 (%)	0	0	0	0	0	0	0	0
テレ2 (%)	0	0	0	0	0	0	0	0
テレ3 (%)	0	0	0	0	0	0	0	90
テレ4 (%)	0	0	0	0	90	90	100	90
テレ5 (%)	0	45	90	100	45	90	100	45

AC360/6J

補助ジブ定格総荷重表

HAV

定格総荷重(t) = 荷重 + フックブロック質量

補ジブ長さ	20 m
補ジブ角度	20 °
アウトリガー長さ	8,68 m
アウトリガー幅	7 m
カウンターウエイト	34,7 t

主ジブ長さ (m)

40,7	43,9	45,2	49,7	53,9	54,2	58,7	64
------	------	------	------	------	------	------	----

作業半径 (m)

18	8		8,2					
20	7,7	7,7	7,9	7,8				
22	7,4	7,4	7,6	7,5	7,4	7,7	7,5	
24	7,1	7,1	7,3	7,2	7,2	7,4	7,3	
26	6,9	6,9	7	7	7	7	7	6,5
28	6,7	6,7	6,8	6,8	6,8	5,8	5,8	5,4
30	6,4	6,5	6,6	6,6	6,3	4,7	4,8	4,3
32	6,2	6,3	5,6	5,6	5,3	3,7	3,8	3,4
34	5,6	5,6	4,7	4,8	4,5	2,9	3	2,6
36	4,9	4,8	3,9	4	3,7	2,1	2,2	1,8
38	4,2	4,2	3,2	3,3	3		1,5	
40	3,6	3,6	2,5	2,6	2,4			
42	3,1	3	1,9	2	1,8			
44	2,5	2,4						
46	2	1,9						
ロープ条数	2	2	2	2	2	2	2	2
LKコード	39	40	44	50	51	52	55	56
テレ1 (%)	0	0	0	0	0	90	90	100
テレ2 (%)	0	0	90	90	100	90	90	100
テレ3 (%)	90	100	90	90	100	90	90	100
テレ4 (%)	90	100	90	90	100	90	90	100
テレ5 (%)	90	100	45	90	100	45	90	100

AC360/6J

補助ジブ定格総荷重表

HAV

定格総荷重(t) = 荷重 + フックブロック質量

補ジブ長さ	20 m
補ジブ角度	40 °
アウトリガー長さ	8,68 m
アウトリガー幅	7 m
カウンターウエイト	34,7 t

主ジブ長さ (m)

13,7	18,2	22,7	23,8	27,2	31,7	33,8	36,2
------	------	------	------	------	------	------	------

作業半径 (m)

18	6,2	6,3						
20	5,9	6	6,1	6,1	6,2	6,1		
22	5,7	5,8	5,9	5,9	6	6	6	6
24	5,5	5,6	5,7	5,7	5,8	5,8	5,8	5,9
26	5,4	5,5	5,6	5,6	5,7	5,7	5,7	5,8
28	5,4	5,4	5,5	5,5	5,5	5,6	5,6	5,6
30		5,4	5,4	5,4	5,5	5,5	5,5	5,6
32		5,4	5,3	5,4	5,4	5,4	5,4	5,5
34			5,3	5,3	5,3	5,4	5,4	5,4
36			5,3	5,3	5,3	5,3	5,3	5,4
38					4,9	5,1	5,1	4,6
40						4,4	4,5	3,9
42						3,8	3,9	3,3
44							3,3	2,7
46								2,1
ロープ条数	2	2	2	2	2	2	2	2
LKコード	1	6	11	12	16	24	25	30
テレ1 (%)	0	0	0	0	0	0	0	0
テレ2 (%)	0	0	0	0	0	0	0	0
テレ3 (%)	0	0	0	0	0	0	0	90
テレ4 (%)	0	0	0	0	90	90	100	90
テレ5 (%)	0	45	90	100	45	90	100	45

AC360/6J

補助ジブ定格総荷重表

HAV

定格総荷重(t) = 荷重 + フックブロック質量

補ジブ長さ	20 m
補ジブ角度	40 °
アウトリガー長さ	8,68 m
アウトリガー幅	7 m
カウンターウエイト	34,7 t

主ジブ長さ (m)

40,7	43,9	45,2	49,7	53,9	54,2	58,7	64
------	------	------	------	------	------	------	----

作業半径 (m)

24	5,9	5,9	5,9					
26	5,7	5,7	5,8	5,8	5,7	5,8		
28	5,6	5,6	5,7	5,7	5,6	5,7	5,7	
30	5,5	5,5	5,6	5,6	5,6	5,6	5,6	5,5
32	5,5	5,5	5,5	5,5	5,5	5,2	5,3	4,9
34	5,4	5,4	5,4	5,4	5,4	4,2	4,3	4
36	5,3	5,3	4,8	4,9	4,8	3,3	3,4	3,1
38	4,8	4,8	4	4,2	4	2,5	2,6	2,3
40	4,1	4,1	3,4	3,5	3,3	1,8	1,9	1,6
42	3,5	3,5	2,7	2,8	2,6			
44	3	3	2	2,2	2			
46	2,4	2,4		1,6				
48	1,8	1,8						
ロープ条数	2	2	2	2	2	2	2	2
LKコード	39	40	44	50	51	52	55	56
テレ1 (%)	0	0	0	0	0	90	90	100
テレ2 (%)	0	0	90	90	100	90	90	100
テレ3 (%)	90	100	90	90	100	90	90	100
テレ4 (%)	90	100	90	90	100	90	90	100
テレ5 (%)	90	100	45	90	100	45	90	100

AC360/6J

補助ジブ定格総荷重表

HAV

定格総荷重(t) = 荷重 + フックブロック質量

補ジブ長さ	20 m
補ジブ角度	0°
アウトリガー長さ	8,68 m
アウトリガー幅	7 m
カウンターウエイト	24,6 t

主ジブ長さ (m)

13,7	18,2	22,7	23,8	27,2	31,7	33,8	36,2
------	------	------	------	------	------	------	------

作業半径 (m)

4,5	19,8							
5	19							
6	17,5	18,3						
7	16,3	17	17,5	17,5	18,1			
8	15,2	16	16,5	16,5	17,1			
9	14,2	15	15,5	15,6	16,2	16,1	15,7	16,5
10	13,4	14,1	14,7	14,8	15,4	15,4	15,1	15,9
12	11,7	12,7	13,1	13,1	13,8	14	13,9	14,6
14	10,4	11,2	12	12,1	12,6	12,8	12,8	13,4
16	9,4	10,1	10,8	11	11,6	11,8	11,7	12,3
18	8,5	9,4	9,9	9,9	10,6	11	11	11,5
20	7,8	8,6	9,2	9,3	9,8	10,2	10,3	10,7
22	7,2	7,8	8,6	8,7	9,2	9,4	9,5	8,9
24	6,7	7,4	7,9	8,1	8,1	8,2	8,2	7,4
26	6,3	6,9	7,3	7,4	6,9	7	7	6,2
28	6	6,3	6,3	6,3	5,9	6	6	5,2
30	5,4	5,4	5,5	5,5	5	5,1	5,1	4,3
32		4,7	4,7	4,7	4,3	4,4	4,3	3,6
34		4,1	4,1	4,1	3,7	3,7	3,7	2,8
36			3,5	3,5	3,1	3,2	3,1	2,2
38			3	3	2,5	2,6	2,5	1,6
40			2,6	2,6	2	2	2	
42					1,5	1,6	1,5	
ロープ条数	2	2	2	2	2	2	2	2
LKコード	1	6	11	12	16	24	25	30
テレ1 (%)	0	0	0	0	0	0	0	0
テレ2 (%)	0	0	0	0	0	0	0	0
テレ3 (%)	0	0	0	0	0	0	0	90
テレ4 (%)	0	0	0	0	90	90	100	90
テレ5 (%)	0	45	90	100	45	90	100	45

AC360/6J

補助ジブ定格総荷重表

HAV

定格総荷重(t) = 荷重 + フックブロック質量

補ジブ長さ	20 m
補ジブ角度	0°
アウトリガー長さ	8,68 m
アウトリガー幅	7 m
カウンターウエイト	24,6 t

主ジブ長さ (m)

40,7	43,9	45,2	49,7	53,9	54,2	58,7	64
------	------	------	------	------	------	------	----

作業半径 (m)

12	14,1	13,5	14,5					
14	13,2	12,9	13,7	13	12,1	12		
16	12,3	12,2	12,5	12,2	11,6	9,5	9,4	
18	11,4	11,4	10,2	10,1	9,5	7,5	7,4	6,8
20	10,5	10,1	8,4	8,3	7,8	5,8	5,8	5,2
22	8,8	8,5	6,8	6,8	6,4	4,4	4,4	3,9
24	7,5	7,2	5,5	5,5	5,1	3,2	3,3	2,8
26	6,3	6	4,4	4,4	4,1	2,2	2,2	1,8
28	5,3	5	3,5	3,5	3,1			
30	4,4	4,2	2,6	2,7	2,3			
32	3,6	3,4	1,9	1,9	1,6			
34	2,9	2,7						
36	2,3	2,1						
38	1,7	1,6						
ロープ条数	2	2	2	2	2	2	2	2
LKコード	39	40	44	50	51	52	55	56
テレ1 (%)	0	0	0	0	0	90	90	100
テレ2 (%)	0	0	90	90	100	90	90	100
テレ3 (%)	90	100	90	90	100	90	90	100
テレ4 (%)	90	100	90	90	100	90	90	100
テレ5 (%)	90	100	45	90	100	45	90	100

AC360/6J

補助ジブ定格総荷重表

HAV

定格総荷重(t) = 荷重 + フックブロック質量

補ジブ長さ	20 m
補ジブ角度	20 °
アウトリガー長さ	8,68 m
アウトリガー幅	7 m
カウンターウエイト	24,6 t

主ジブ長さ (m)

13,7	18,2	22,7	23,8	27,2	31,7	33,8	36,2
------	------	------	------	------	------	------	------

作業半径 (m)

12	9	9,2						
14	8,3	8,5	8,6	8,6	8,8			
16	7,7	7,9	8,1	8,1	8,3	8,3	8,3	8,5
18	7,1	7,5	7,6	7,6	7,8	7,9	7,9	8,1
20	6,7	7	7,2	7,3	7,4	7,5	7,5	7,7
22	6,3	6,6	6,9	6,9	7,1	7,2	7,2	7,4
24	6	6,3	6,6	6,6	6,8	6,9	6,9	7,1
26	5,8	6	6,3	6,3	6,5	6,6	6,7	6,8
28	5,5	5,8	6	6,1	6,3	6,4	6,4	6,4
30	5,5	5,6	5,8	5,9	5,9	6	6	5,4
32		5,2	5,3	5,4	5	5,2	5,2	4,5
34		4,4	4,6	4,6	4,3	4,4	4,4	3,8
36			3,9	4	3,7	3,8	3,8	3,2
38			3,3	3,4	3,1	3,2	3,2	2,5
40			2,8	2,8	2,5	2,7	2,7	1,9
42					1,9	2,1	2,1	
44						1,6	1,6	
ロープ条数	2	2	2	2	2	2	2	2
LKコード	1	6	11	12	16	24	25	30
テレ1 (%)	0	0	0	0	0	0	0	0
テレ2 (%)	0	0	0	0	0	0	0	0
テレ3 (%)	0	0	0	0	0	0	0	90
テレ4 (%)	0	0	0	0	90	90	100	90
テレ5 (%)	0	45	90	100	45	90	100	45

AC360/6J

補助ジブ定格総荷重表

HAV

定格総荷重(t) = 荷重 + フックブロック質量

補ジブ長さ	20 m
補ジブ角度	20 °
アウトリガー長さ	8,68 m
アウトリガー幅	7 m
カウンターウエイト	24,6 t

主ジブ長さ (m)

40,7	43,9	45,2	49,7	53,9	54,2	58,7
------	------	------	------	------	------	------

作業半径 (m)

18	8		8,2				
20	7,7	7,7	7,9	7,8			
22	7,4	7,4	7,6	7,5	7,4	7	6,9
24	7,1	7,1	7,3	7,2	7,1	5,6	5,6
26	6,9	6,9	6,3	6,3	5,9	4,3	4,4
28	6,5	6,4	5,2	5,2	4,8	3,3	3,3
30	5,5	5,5	4,2	4,2	3,9	2,3	2,4
32	4,7	4,6	3,3	3,3	3,1		1,6
34	3,9	3,9	2,5	2,6	2,3		
36	3,3	3,2	1,8	1,9	1,7		
38	2,6	2,5					
40	2	2					
ロープ条数	2	2	2	2	2	2	2
LKコード	39	40	44	50	51	52	55
テレ1 (%)	0	0	0	0	0	90	90
テレ2 (%)	0	0	90	90	100	90	90
テレ3 (%)	90	100	90	90	100	90	90
テレ4 (%)	90	100	90	90	100	90	90
テレ5 (%)	90	100	45	90	100	45	90

AC360/6J

補助ジブ定格総荷重表

HAV

定格総荷重(t) = 荷重 + フックブロック質量

補ジブ長さ	20 m
補ジブ角度	40 °
アウトリガー長さ	8,68 m
アウトリガー幅	7 m
カウンターウエイト	24,6 t

主ジブ長さ (m)

13,7	18,2	22,7	23,8	27,2	31,7	33,8	36,2
------	------	------	------	------	------	------	------

作業半径 (m)

18	6,2	6,3						
20	5,9	6	6,1	6,1	6,2	6,1		
22	5,7	5,8	5,9	5,9	6	6	6	6
24	5,5	5,6	5,7	5,7	5,8	5,8	5,8	5,9
26	5,4	5,5	5,6	5,6	5,7	5,7	5,7	5,8
28	5,4	5,4	5,5	5,5	5,5	5,6	5,6	5,6
30		5,4	5,4	5,4	5,5	5,5	5,5	5,6
32		5,4	5,3	5,4	5,4	5,4	5,4	5,3
34			5	5	4,8	5	5	4,5
36			4,2	4,3	4,1	4,3	4,3	3,8
38					3,4	3,6	3,6	3,1
40						3	3,1	2,5
42						2,4	2,5	1,8
44							1,9	
ロープ条数	2	2	2	2	2	2	2	2
LKコード	1	6	11	12	16	24	25	30
テレ1 (%)	0	0	0	0	0	0	0	0
テレ2 (%)	0	0	0	0	0	0	0	0
テレ3 (%)	0	0	0	0	0	0	0	90
テレ4 (%)	0	0	0	0	90	90	100	90
テレ5 (%)	0	45	90	100	45	90	100	45

AC360/6J

補助ジブ定格総荷重表

HAV

定格総荷重(t) = 荷重 + フックブロック質量

補ジブ長さ	20 m
補ジブ角度	40 °
アウトリガー長さ	8,68 m
アウトリガー幅	7 m
カウンターウエイト	24,6 t

主ジブ長さ (m)

40,7	43,9	45,2	49,7	53,9	54,2
------	------	------	------	------	------

作業半径 (m)

24	5,9	5,9	5,9			
26	5,7	5,7	5,8	5,8	5,7	5,8
28	5,6	5,6	5,7	5,7	5,6	5
30	5,5	5,5	5,6	5,6	5,3	3,9
32	5,5	5,5	4,6	4,6	4,3	3
34	4,7	4,6	3,7	3,7	3,5	2,1
36	3,9	3,9	2,9	2,9	2,7	
38	3,3	3,3	2,1	2,2	2	
40	2,7	2,7		1,6		
42	2	2				
ロープ条数	2	2	2	2	2	2
LKコード	39	40	44	50	51	52
テレ1 (%)	0	0	0	0	0	90
テレ2 (%)	0	0	90	90	100	90
テレ3 (%)	90	100	90	90	100	90
テレ4 (%)	90	100	90	90	100	90
テレ5 (%)	90	100	45	90	100	45

AC360/6J

補助ジブ定格総荷重表

HAV

定格総荷重(t) = 荷重 + フックブロック質量

補ジブ長さ	20 m
補ジブ角度	0°
アウトリガー長さ	8,68 m
アウトリガー幅	7 m
カウンターウエイト	18,1 t

主ジブ長さ (m)

13,7	18,2	22,7	23,8	27,2	31,7	33,8	36,2
------	------	------	------	------	------	------	------

作業半径 (m)

4,5	19,8							
5	19							
6	17,5	18,3						
7	16,3	17	17,5	17,5	18,1			
8	15,2	16	16,5	16,5	17,1			
9	14,2	15	15,5	15,6	16,2	16,1	15,7	16,5
10	13,4	14,1	14,7	14,8	15,4	15,4	15,1	15,9
12	11,7	12,7	13,1	13,1	13,8	14	13,9	14,6
14	10,4	11,2	12	12,1	12,6	12,8	12,8	13,4
16	9,4	10,1	10,8	11	11,6	11,8	11,7	12,3
18	8,5	9,4	9,9	9,9	10,6	11	11	10,1
20	7,8	8,6	9,2	9,3	9,5	9,6	9,6	8,3
22	7,2	7,8	8,3	8,3	7,9	7,9	7,9	6,9
24	6,7	6,9	7	7	6,5	6,6	6,6	5,6
26	5,7	5,8	5,9	5,9	5,5	5,5	5,5	4,6
28	4,9	4,9	5	5	4,6	4,6	4,6	3,6
30	4,1	4,2	4,2	4,2	3,8	3,9	3,9	2,8
32		3,5	3,6	3,6	3,2	3,2	3,2	2,2
34		3	3	3	2,5	2,5	2,5	1,5
36			2,4	2,4	1,9	2	1,9	
38			1,9	1,9				
ロープ条数	2	2	2	2	2	2	2	2
LKコード	1	6	11	12	16	24	25	30
テレ1 (%)	0	0	0	0	0	0	0	0
テレ2 (%)	0	0	0	0	0	0	0	0
テレ3 (%)	0	0	0	0	0	0	0	90
テレ4 (%)	0	0	0	0	90	90	100	90
テレ5 (%)	0	45	90	100	45	90	100	45

AC360/6J

補助ジブ定格総荷重表

HAV

定格総荷重(t) = 荷重 + フックブロック質量

補ジブ長さ	20 m
補ジブ角度	0°
アウトリガー長さ	8,68 m
アウトリガー幅	7 m
カウンターウエイト	18,1 t

主ジブ長さ (m)

40,7	43,9	45,2	49,7	53,9	54,2
------	------	------	------	------	------

作業半径 (m)

12	14,1	13,5	14,5			
14	13,2	12,9	12,2	11,9	11,3	9,1
16	12	11,6	9,7	9,6	9	6,9
18	9,9	9,5	7,8	7,6	7,2	5,1
20	8,2	7,8	6,1	6,1	5,6	3,6
22	6,7	6,4	4,8	4,8	4,4	2,4
24	5,5	5,2	3,6	3,6	3,3	
26	4,5	4,2	2,6	2,7	2,3	
28	3,6	3,4	1,8	1,8	1,5	
30	2,8	2,6				
32	2,1	1,9				
34	1,5					
	2	2	2	2	2	2
	39	40	44	50	51	52
テレ1 (%)	0	0	0	0	0	90
テレ2 (%)	0	0	90	90	100	90
テレ3 (%)	90	100	90	90	100	90
テレ4 (%)	90	100	90	90	100	90
テレ5 (%)	90	100	45	90	100	45

ロープ条数

LKコード

テレ1 (%)

テレ2 (%)

テレ3 (%)

テレ4 (%)

テレ5 (%)

AC360/6J

補助ジブ定格総荷重表

HAV

定格総荷重(t) = 荷重 + フックブロック質量

補ジブ長さ	20 m
補ジブ角度	20 °
アウトリガー長さ	8,68 m
アウトリガー幅	7 m
カウンターウエイト	18,1 t

主ジブ長さ (m)

13,7	18,2	22,7	23,8	27,2	31,7	33,8	36,2
------	------	------	------	------	------	------	------

作業半径 (m)

12	9	9,2						
14	8,3	8,5	8,6	8,6	8,8			
16	7,7	7,9	8,1	8,1	8,3	8,3	8,3	8,5
18	7,1	7,5	7,6	7,6	7,8	7,9	7,9	8,1
20	6,7	7	7,2	7,3	7,4	7,5	7,5	7,7
22	6,3	6,6	6,9	6,9	7,1	7,2	7,2	7,4
24	6	6,3	6,6	6,6	6,8	6,9	6,9	7,1
26	5,8	6	6,3	6,3	6,5	6,6	6,7	6,1
28	5,5	5,7	5,8	5,8	5,5	5,6	5,6	5
30	4,5	4,8	4,9	5	4,7	4,8	4,8	4,2
32		4	4,2	4,2	3,9	4	4	3,3
34		3,3	3,5	3,5	3,2	3,3	3,3	2,6
36			2,9	3	2,6	2,8	2,8	2
38			2,3	2,4	2	2,1	2,1	
40			1,7	1,8		1,6	1,6	
ロープ条数	2	2	2	2	2	2	2	2
LKコード	1	6	11	12	16	24	25	30
テレ1 (%)	0	0	0	0	0	0	0	0
テレ2 (%)	0	0	0	0	0	0	0	0
テレ3 (%)	0	0	0	0	0	0	0	90
テレ4 (%)	0	0	0	0	90	90	100	90
テレ5 (%)	0	45	90	100	45	90	100	45

AC360/6J

補助ジブ定格総荷重表

HAV

定格総荷重(t) = 荷重 + フックブロック質量

補ジブ長さ	20 m
補ジブ角度	20 °
アウトリガー長さ	8,68 m
アウトリガー幅	7 m
カウンターウエイト	18,1 t

主ジブ長さ (m)

40,7	43,9	45,2	49,7	53,9
------	------	------	------	------

作業半径 (m)

18	8		8,2		
20	7,7	7,7	7,9	7,8	
22	7,4	7,4	7	6,9	6,6
24	7,1	7	5,7	5,6	5,3
26	6,1	5,8	4,5	4,5	4,2
28	5	4,8	3,5	3,5	3,2
30	4,1	3,9	2,6	2,6	2,4
32	3,3	3,1	1,8	1,9	1,6
34	2,6	2,4			
36	2	1,8			
ロープ条数	2	2	2	2	2
LKコード	39	40	44	50	51
テレ1 (%)	0	0	0	0	0
テレ2 (%)	0	0	90	90	100
テレ3 (%)	90	100	90	90	100
テレ4 (%)	90	100	90	90	100
テレ5 (%)	90	100	45	90	100

AC360/6J

補助ジブ定格総荷重表

HAV

定格総荷重(t) = 荷重 + フックブロック質量

補ジブ長さ	20 m
補ジブ角度	40 °
アウトリガー長さ	8,68 m
アウトリガー幅	7 m
カウンターウエイト	18,1 t

主ジブ長さ (m)

13,7	18,2	22,7	23,8	27,2	31,7	33,8	36,2
------	------	------	------	------	------	------	------

作業半径 (m)

18	6,2	6,3						
20	5,9	6	6,1	6,1	6,2	6,1		
22	5,7	5,8	5,9	5,9	6	6	6	6
24	5,5	5,6	5,7	5,7	5,8	5,8	5,8	5,9
26	5,4	5,5	5,6	5,6	5,7	5,7	5,7	5,8
28	5,4	5,4	5,5	5,5	5,5	5,6	5,6	5,6
30		5,3	5,4	5,4	5,4	5,5	5,5	5
32		4,4	4,7	4,7	4,5	4,7	4,7	4,2
34			3,9	3,9	3,7	3,9	3,9	3,4
36			3,2	3,3	3,1	3,3	3,3	2,8
38					2,4	2,7	2,7	2
40						2	2,1	
ロープ条数	2	2	2	2	2	2	2	2
LKコード	1	6	11	12	16	24	25	30
テレ1 (%)	0	0	0	0	0	0	0	0
テレ2 (%)	0	0	0	0	0	0	0	0
テレ3 (%)	0	0	0	0	0	0	0	90
テレ4 (%)	0	0	0	0	90	90	100	90
テレ5 (%)	0	45	90	100	45	90	100	45

AC360/6J

補助ジブ定格総荷重表

HAV

定格総荷重(t) = 荷重 + フックブロック質量

補ジブ長さ	20 m
補ジブ角度	40 °
アウトリガー長さ	8,68 m
アウトリガー幅	7 m
カウンターウエイト	18,1 t

主ジブ長さ (m)

40,7	43,9	45,2	49,7	53,9
------	------	------	------	------

作業半径 (m)

24	5,9	5,9	5,9		
26	5,7	5,7	5,8	5,8	5,7
28	5,6	5,6	5	5	4,7
30	5,2	5,1	4	4	3,8
32	4,3	4,2	3,1	3,1	2,9
34	3,6	3,4	2,3	2,3	2,1
36	2,8	2,7	1,5	1,6	
38	2,2	2			
40	1,6				
ロープ条数	2	2	2	2	2
LKコード	39	40	44	50	51
テレ1 (%)	0	0	0	0	0
テレ2 (%)	0	0	90	90	100
テレ3 (%)	90	100	90	90	100
テレ4 (%)	90	100	90	90	100
テレ5 (%)	90	100	45	90	100

AC360/6J

補助ジブ定格総荷重表

HAV

定格総荷重(t) = 荷重 + フックブロック質量

補ジブ長さ	20 m
補ジブ角度	0°
アウトリガー長さ	8,68 m
アウトリガー幅	7 m
カウンターウエイト	14,5 t

主ジブ長さ (m)

13,7	18,2	22,7	23,8	27,2	31,7	33,8	36,2
------	------	------	------	------	------	------	------

作業半径 (m)

4,5	19,8							
5	19							
6	17,5	18,3						
7	16,3	17	17,5	17,5	18,1			
8	15,2	16	16,5	16,5	17,1			
9	14,2	15	15,5	15,6	16,2	16,1	15,7	16,5
10	13,4	14,1	14,7	14,8	15,4	15,4	15,1	15,9
12	11,7	12,7	13,1	13,1	13,8	14	13,9	14,6
14	10,4	11,2	12	12,1	12,6	12,8	12,8	13,4
16	9,4	10,1	10,8	11	11,6	11,8	11,7	10,9
18	8,5	9,4	9,9	9,9	10,5	10,5	10,3	8,9
20	7,8	8,6	9	9	8,5	8,6	8,6	7,2
22	7,2	7,4	7,4	7,5	7	7,1	7,1	5,8
24	6	6,1	6,2	6,2	5,8	5,9	5,9	4,7
26	5	5,1	5,2	5,2	4,8	4,9	4,8	3,7
28	4,2	4,3	4,3	4,4	3,9	4	4	2,8
30	3,6	3,6	3,6	3,6	3,2	3,3	3,3	2,1
32		3	3	3	2,5	2,6	2,5	
34		2,4	2,4	2,4	1,9	1,9	1,9	
36			1,9	1,9				
ロープ条数	2	2	2	2	2	2	2	2
LKコード	1	6	11	12	16	24	25	30
テレ1 (%)	0	0	0	0	0	0	0	0
テレ2 (%)	0	0	0	0	0	0	0	0
テレ3 (%)	0	0	0	0	0	0	0	90
テレ4 (%)	0	0	0	0	90	90	100	90
テレ5 (%)	0	45	90	100	45	90	100	45

AC360/6J

補助ジブ定格総荷重表

HAV

定格総荷重(t) = 荷重 + フックブロック質量

補ジブ長さ	20 m
補ジブ角度	0°
アウトリガー長さ	8,68 m
アウトリガー幅	7 m
カウンターウエイト	14,5 t

主ジブ長さ (m)

40,7	43,9	45,2	49,7	53,9
------	------	------	------	------

作業半径 (m)

12	14,1	13,5	13,7		
14	13,1	12,6	10,8	10,5	9,9
16	10,7	10,2	8,4	8,3	7,7
18	8,7	8,3	6,6	6,5	6
20	7,1	6,7	5,1	5	4,6
22	5,7	5,4	3,8	3,8	3,4
24	4,6	4,3	2,7	2,7	2,4
26	3,6	3,4	1,8	1,8	1,5
28	2,8	2,6			
30	2,1	1,9			
ロープ条数	2	2	2	2	2
LKコード	39	40	44	50	51
テレ1 (%)	0	0	0	0	0
テレ2 (%)	0	0	90	90	100
テレ3 (%)	90	100	90	90	100
テレ4 (%)	90	100	90	90	100
テレ5 (%)	90	100	45	90	100

AC360/6J

補助ジブ定格総荷重表

HAV

定格総荷重(t) = 荷重 + フックブロック質量

補ジブ長さ	20 m
補ジブ角度	20 °
アウトリガー長さ	8,68 m
アウトリガー幅	7 m
カウンターウエイト	14,5 t

主ジブ長さ (m)

13,7	18,2	22,7	23,8	27,2	31,7	33,8	36,2
------	------	------	------	------	------	------	------

作業半径 (m)

12	9	9,2						
14	8,3	8,5	8,6	8,6	8,8			
16	7,7	7,9	8,1	8,1	8,3	8,3	8,3	8,5
18	7,1	7,5	7,6	7,6	7,8	7,9	7,9	8,1
20	6,7	7	7,2	7,3	7,4	7,5	7,5	7,7
22	6,3	6,6	6,9	6,9	7,1	7,2	7,2	7,4
24	6	6,3	6,6	6,6	6,8	6,9	6,9	6,4
26	5,8	6	6,2	6,2	5,9	6	6	5,3
28	4,8	5	5,2	5,2	4,9	5	5	4,3
30	4	4,2	4,3	4,4	4,1	4,2	4,2	3,4
32		3,5	3,6	3,7	3,3	3,5	3,5	2,6
34		2,8	3	3	2,7	2,8	2,8	1,9
36			2,4	2,4	2	2,2	2,2	
38			1,8	1,8		1,6	1,6	
ロープ条数	2	2	2	2	2	2	2	2
LKコード	1	6	11	12	16	24	25	30
テレ1 (%)	0	0	0	0	0	0	0	0
テレ2 (%)	0	0	0	0	0	0	0	0
テレ3 (%)	0	0	0	0	0	0	0	90
テレ4 (%)	0	0	0	0	90	90	100	90
テレ5 (%)	0	45	90	100	45	90	100	45

AC360/6J

補助ジブ定格総荷重表

HAV
定格総荷重(t) = 荷重 + フックブロック質量

補ジブ長さ	20 m
補ジブ角度	20 °
アウトリガー長さ	8,68 m
アウトリガー幅	7 m
カウンターウエイト	14,5 t

主ジブ長さ (m)

40,7	43,9	45,2	49,7	53,9
------	------	------	------	------

作業半径 (m)

18	8		8,2		
20	7,7	7,7	7,6	7,4	
22	7,4	7,4	6	6	5,6
24	6,3	6,1	4,8	4,7	4,4
26	5,2	5	3,7	3,7	3,4
28	4,2	4	2,7	2,7	2,4
30	3,4	3,2	1,9	1,9	1,6
32	2,6	2,4			
34	1,9	1,8			
ロープ条数	2	2	2	2	2
LKコード	39	40	44	50	51
テレ1 (%)	0	0	0	0	0
テレ2 (%)	0	0	90	90	100
テレ3 (%)	90	100	90	90	100
テレ4 (%)	90	100	90	90	100
テレ5 (%)	90	100	45	90	100

AC360/6J

補助ジブ定格総荷重表

HAV

定格総荷重(t) = 荷重 + フックブロック質量

補ジブ長さ	20 m
補ジブ角度	40 °
アウトリガー長さ	8,68 m
アウトリガー幅	7 m
カウンターウエイト	14,5 t

主ジブ長さ (m)

13,7	18,2	22,7	23,8	27,2	31,7	33,8	36,2
------	------	------	------	------	------	------	------

作業半径 (m)

18	6,2	6,3						
20	5,9	6	6,1	6,1	6,2	6,1		
22	5,7	5,8	5,9	5,9	6	6	6	6
24	5,5	5,6	5,7	5,7	5,8	5,8	5,8	5,9
26	5,4	5,5	5,6	5,6	5,7	5,7	5,7	5,8
28	5,3	5,4	5,5	5,5	5,5	5,6	5,6	5,4
30		4,7	5	5	4,8	4,9	4,9	4,5
32		3,8	4,1	4,2	4	4,1	4,1	3,6
34			3,4	3,4	3,2	3,4	3,4	2,8
36			2,7	2,8	2,6	2,8	2,8	2,1
38					1,9	2,1	2,2	
40						1,5	1,6	
ロープ条数	2	2	2	2	2	2	2	2
LKコード	1	6	11	12	16	24	25	30
テレ1 (%)	0	0	0	0	0	0	0	0
テレ2 (%)	0	0	0	0	0	0	0	0
テレ3 (%)	0	0	0	0	0	0	0	90
テレ4 (%)	0	0	0	0	90	90	100	90
テレ5 (%)	0	45	90	100	45	90	100	45

AC360/6J

補助ジブ定格総荷重表

HAV
定格総荷重(t) = 荷重 + フックブロック質量

補ジブ長さ	20 m
補ジブ角度	40 °
アウトリガー長さ	8,68 m
アウトリガー幅	7 m
カウンターウエイト	14,5 t

主ジブ長さ (m)	40,7	43,9	45,2	49,7
-----------	------	------	------	------

作業半径 (m)	24	5,9	5,9	5,9	
	26	5,7	5,7	5,4	5,3
	28	5,5	5,3	4,2	4,2
	30	4,5	4,4	3,2	3,3
	32	3,7	3,5	2,4	2,4
	34	2,9	2,7	1,6	1,7
	36	2,2	2,1		
	38	1,5			
ロープ条数 LKコード テレ1 (%) テレ2 (%) テレ3 (%) テレ4 (%) テレ5 (%)		2	2	2	2
		39	40	44	50
		0	0	0	0
		0	0	90	90
		90	100	90	90
		90	100	90	90
		90	100	45	90

AC360/6J

補助ジブ定格総荷重表

HAV

定格総荷重(t) = 荷重 + フックブロック質量

補助ジブ長さ	11,4 m
補助ジブ角度	0°
アウトリガー長さ	8,68 m
アウトリガー幅	5,54 m
カウンターウエイト	54,3 t

主ジブ長さ (m)

13,7	18,2	22,7	23,8	27,2	31,7	33,8	36,2
------	------	------	------	------	------	------	------

作業半径 (m)

3	22,9							
3,5	22,9							
4	22,9	22,9						
4,5	22,9	22,9	22,9					
5	22,9	22,9	22,9	22,9				
6	22,9	22,9	22,9	22,9	22,9			
7	22,9	22,9	22,9	22,9	22,9	22,9	22,9	
8	22,9	22,9	22,9	22,9	22,9	22,9	22,9	22,9
9	22,9	22,9	22,9	22,9	22,9	22,9	22,9	22,9
10	22,9	22,9	22,8	22,6	22,9	22,9	22,9	22,9
12	22,9	22,9	22,6	21,4	22,8	22,9	21,3	22,9
14	22,9	22,7	22,1	20,3	22,6	21,3	19,4	22,9
16	20,6	21,7	19,9	18,3	21,7	19,4	17,2	21
18	17,6	18	17,7	16,4	18	17,5	15	17,3
20	14,8	15,2	15,5	14,4	15,1	15,3	13,4	14,5
22	12,6	12,9	13,2	13,1	12,9	13,1	12,2	12,2
24		11,1	11,4	11,4	11	11,2	11	10,4
26		9,7	9,9	9,9	9,5	9,7	9,7	8,9
28			8,6	8,7	8,2	8,4	8,5	7,6
30			7,5	7,6	7,2	7,4	7,4	6,6
32			6,6	6,7	6,2	6,4	6,4	5,6
34					5,4	5,6	5,6	4,8
36					4,8	4,9	4,9	4,1
38						4,3	4,3	3,4
40						3,7	3,7	2,7
42							3,2	2,1
44								1,6
ロープ条数	2	2	2	2	2	2	2	2
LKコード	1	6	11	12	16	24	25	30
テレ1 (%)	0	0	0	0	0	0	0	0
テレ2 (%)	0	0	0	0	0	0	0	0
テレ3 (%)	0	0	0	0	0	0	0	90
テレ4 (%)	0	0	0	0	90	90	100	90
テレ5 (%)	0	45	90	100	45	90	100	45

AC360/6J

補助ジブ定格総荷重表

HAV

定格総荷重(t) = 荷重 + フックブロック質量

補ジブ長さ	11,4 m
補ジブ角度	0°
アウトリガー長さ	8,68 m
アウトリガー幅	5,54 m
カウンターウエイト	54,3 t

主ジブ長さ (m)

40,7	43,9	45,2	49,7	53,9	54,2	58,7	64
------	------	------	------	------	------	------	----

作業半径 (m)

9	22,9							
10	22,9	22,7	22,9					
12	22,9	21,6	22,9	22,7				
14	22	20,1	22,8	22,2	19,7	19,2		
16	21	18	19,1	18,8	18	15,8	15,6	14,8
18	17,6	16,3	16,1	15,9	15,3	13	13	12,3
20	14,7	14,7	13,5	13,5	13	10,8	10,8	10,1
22	12,5	12,5	11,3	11,5	11	8,9	8,9	8,4
24	10,6	10,6	9,5	9,7	9,4	7,3	7,4	6,8
26	9,1	9,1	8	8,2	8	5,9	6	5,5
28	7,9	7,8	6,7	7	6,7	4,6	4,8	4,4
30	6,8	6,8	5,6	5,9	5,7	3,6	3,8	3,4
32	5,8	5,8	4,7	5	4,7	2,6	2,8	2,5
34	5	5	3,8	4,1	3,8	1,8	2	1,7
36	4,3	4,3	2,9	3,2	3,1			
38	3,6	3,6	2,2	2,5	2,4			
40	2,9	2,9	1,5	1,8	1,7			
42	2,3	2,3						
44	1,8	1,8						
	2	2	2	2	2	2	2	2
	39	40	44	50	51	52	55	56
	0	0	0	0	0	90	90	100
	0	0	90	90	100	90	90	100
	90	100	90	90	100	90	90	100
	90	100	90	90	100	90	90	100
	90	100	45	90	100	45	90	100

 ロープ条数
 LKコード
 テレ1 (%)
 テレ2 (%)
 テレ3 (%)
 テレ4 (%)
 テレ5 (%)

AC360/6J

補助ジブ定格総荷重表

HAV

定格総荷重(t) = 荷重 + フックブロック質量

補ジブ長さ	11,4 m
補ジブ角度	20 °
アウトリガー長さ	8,68 m
アウトリガー幅	5,54 m
カウンターウエイト	54,3 t

主ジブ長さ (m)

13,7	18,2	22,7	23,8	27,2	31,7	33,8	36,2
------	------	------	------	------	------	------	------

作業半径 (m)

7	22,9							
8	22,9	22,9						
9	22,9	22,9	22,9	22,9				
10	22,5	22,9	22,9	22,5	22,9			
12	20,6	22	21,6	20,5	22,6	22,2	20,8	22,8
14	18,8	20,1	19,7	18,2	21,4	20,5	18,2	21,9
16	17,1	18,5	17,6	16,3	19,9	18,4	16,1	20,8
18	15,9	17,2	15,9	14,7	18,3	16,9	14,5	18,7
20	14,8	16	14,6	13,5	16,1	15,3	13	15,6
22	13	13,6	13,3	12,2	13,7	13,9	11,6	13,2
24		11,6	12	11,3	11,7	12	10,6	11,3
26		10	10,4	10,4	10,1	10,4	9,7	9,7
28			9	9,1	8,8	9	8,8	8,3
30			7,8	7,9	7,6	7,8	7,9	7,2
32				6,8	6,6	6,8	6,9	6,2
34					5,7	6	6	5,3
36						5,2	5,2	4,5
38						4,5	4,5	3,8
40						3,8	3,9	3,1
42							3,3	2,4
44								1,8
ロープ条数	2	2	2	2	2	2	2	2
LKコード	1	6	11	12	16	24	25	30
テレ1 (%)	0	0	0	0	0	0	0	0
テレ2 (%)	0	0	0	0	0	0	0	0
テレ3 (%)	0	0	0	0	0	0	0	90
テレ4 (%)	0	0	0	0	90	90	100	90
テレ5 (%)	0	45	90	100	45	90	100	45

AC360/6J

補助ジブ定格総荷重表

HAV

定格総荷重(t) = 荷重 + フックブロック質量

補ジブ長さ	11,4 m
補ジブ角度	20 °
アウトリガー長さ	8,68 m
アウトリガー幅	5,54 m
カウンターウエイト	54,3 t

主ジブ長さ (m)

40,7	43,9	45,2	49,7	53,9	54,2	58,7	64
------	------	------	------	------	------	------	----

作業半径 (m)

14	20,7							
16	19	16,5	20,8	18,9				
18	17,5	15,1	17,8	17,6	15	15		
20	15,9	13,8	14,8	15	14	12,6	12,5	
22	13,5	12,7	12,4	12,7	12,4	10,5	10,5	9,9
24	11,5	11,5	10,5	10,7	10,6	8,7	8,8	8,3
26	9,9	9,9	8,9	9,1	9,1	7,2	7,3	6,8
28	8,5	8,6	7,5	7,8	7,8	5,9	6	5,6
30	7,4	7,4	6,4	6,6	6,6	4,7	4,9	4,5
32	6,4	6,4	5,4	5,6	5,6	3,7	3,9	3,5
34	5,5	5,5	4,5	4,8	4,6	2,7	3	2,6
36	4,7	4,8	3,6	3,9	3,8	1,9	2,1	1,8
38	4,1	4,1	2,8	3,1	3,1			
40	3,4	3,4	2,1	2,4	2,4			
42	2,7	2,7		1,7	1,7			
44	2,1	2,1						
46	1,6	1,6						
ロープ条数	2	2	2	2	2	2	2	2
LKコード	39	40	44	50	51	52	55	56
テレ1 (%)	0	0	0	0	0	90	90	100
テレ2 (%)	0	0	90	90	100	90	90	100
テレ3 (%)	90	100	90	90	100	90	90	100
テレ4 (%)	90	100	90	90	100	90	90	100
テレ5 (%)	90	100	45	90	100	45	90	100

AC360/6J

補助ジブ定格総荷重表

HAV

定格総荷重(t) = 荷重 + フックブロック質量

補ジブ長さ	11,4 m
補ジブ角度	40 °
アウトリガー長さ	8,68 m
アウトリガー幅	5,54 m
カウンターウエイト	54,3 t

主ジブ長さ (m)

13,7	18,2	22,7	23,8	27,2	31,7	33,8	36,2
------	------	------	------	------	------	------	------

作業半径 (m)

10	18,3							
12	16,7	17,1	17,3	17,2				
14	15,4	16	16,3	16,2	16,6	16,4		
16	14,5	15,1	15,4	15,1	15,8	15,7	15,5	16
18	13,7	14,4	14,7	13,8	15,1	15,1	14,2	15,4
20	13,4	13,8	13,8	12,7	14,5	14,2	12,8	14,8
22		13,4	12,8	11,8	13,9	13,3	11,6	14,1
24		11,9	11,9	10,9	12,3	12,4	10,4	12
26			10,7	10,2	10,6	10,8	9,6	10,3
28				9,3	9,1	9,4	8,8	8,8
30					7,8	8,2	8	7,6
32						7,1	7,2	6,5
34						6,1	6,2	5,6
36							5,4	4,7
38								4
ロープ条数	2	2	2	2	2	2	2	2
LKコード	1	6	11	12	16	24	25	30
テレ1 (%)	0	0	0	0	0	0	0	0
テレ2 (%)	0	0	0	0	0	0	0	0
テレ3 (%)	0	0	0	0	0	0	0	90
テレ4 (%)	0	0	0	0	90	90	100	90
テレ5 (%)	0	45	90	100	45	90	100	45

AC360/6J

補助ジブ定格総荷重表

HAV

定格総荷重(t) = 荷重 + フックブロック質量

補ジブ長さ	11,4 m
補ジブ角度	40 °
アウトリガー長さ	8,68 m
アウトリガー幅	5,54 m
カウンターウエイト	54,3 t

主ジブ長さ (m)

40,7	43,9	45,2	49,7	53,9	54,2	58,7	64
------	------	------	------	------	------	------	----

作業半径 (m)

16	15,7							
18	15,2	14,4	15,5					
20	14,7	13,2	15	14,7	13,2	14,2		
22	14,2	12,2	13,4	13,7	12,4	11,9	11,9	
24	12,2	11,3	11,4	11,6	11,6	10	10	9,5
26	10,5	10,5	9,6	9,9	9,9	8,3	8,4	7,9
28	9,1	9,1	8,2	8,4	8,4	6,9	7	6,6
30	7,8	7,9	7	7,2	7,2	5,6	5,8	5,4
32	6,8	6,8	5,9	6,1	6,1	4,5	4,7	4,3
34	5,8	5,9	5	5,2	5,2	3,5	3,7	3,4
36	5	5,1	4,1	4,4	4,4	2,6	2,8	2,5
38	4,3	4,3	3,2	3,6	3,6	1,8	2	1,7
40	3,6	3,7	2,4	2,8	2,8			
42	2,9	2,9	1,7	2,1	2,1			
44		2,3						
ロープ条数	2	2	2	2	2	2	2	2
LKコード	39	40	44	50	51	52	55	56
テレ1 (%)	0	0	0	0	0	90	90	100
テレ2 (%)	0	0	90	90	100	90	90	100
テレ3 (%)	90	100	90	90	100	90	90	100
テレ4 (%)	90	100	90	90	100	90	90	100
テレ5 (%)	90	100	45	90	100	45	90	100

AC360/6J

補助ジブ定格総荷重表

HAV

定格総荷重(t) = 荷重 + フックブロック質量

補ジブ長さ	11,4 m
補ジブ角度	0°
アウトリガー長さ	8,68 m
アウトリガー幅	5,54 m
カウンターウエイト	44,8 t

主ジブ長さ (m)

13,7	18,2	22,7	23,8	27,2	31,7	33,8	36,2
------	------	------	------	------	------	------	------

作業半径 (m)

3	22,9							
3,5	22,9							
4	22,9	22,9						
4,5	22,9	22,9	22,9					
5	22,9	22,9	22,9	22,9				
6	22,9	22,9	22,9	22,9	22,9			
7	22,9	22,9	22,9	22,9	22,9	22,9	22,9	
8	22,9	22,9	22,9	22,9	22,9	22,9	22,9	22,9
9	22,9	22,9	22,9	22,9	22,9	22,9	22,9	22,9
10	22,9	22,9	22,8	22,6	22,9	22,9	22,9	22,9
12	22,9	22,9	22,6	21,4	22,8	22,9	21,3	22,9
14	22,4	22,7	22,1	20,3	22,6	21,3	19,4	22
16	18	18,4	18,8	18,3	18,4	18,6	17,2	17,7
18	14,7	15,2	15,5	15,5	15,1	15,3	15	14,5
20	12,3	12,7	12,9	13	12,6	12,8	12,8	12
22	10,4	10,7	11	11	10,6	10,8	10,8	10
24		9,1	9,3	9,4	9	9,2	9,2	8,4
26		7,8	8	8,1	7,6	7,9	7,9	7
28			6,9	6,9	6,5	6,7	6,8	5,9
30			6	6	5,6	5,8	5,8	5
32			5,2	5,2	4,8	4,9	5	4,2
34					4,1	4,2	4,2	3,3
36					3,4	3,6	3,6	2,6
38						2,9	2,9	1,9
40						2,3	2,3	
42							1,8	
ロープ条数	2	2	2	2	2	2	2	2
LKコード	1	6	11	12	16	24	25	30
テレ1 (%)	0	0	0	0	0	0	0	0
テレ2 (%)	0	0	0	0	0	0	0	0
テレ3 (%)	0	0	0	0	0	0	0	90
テレ4 (%)	0	0	0	0	90	90	100	90
テレ5 (%)	0	45	90	100	45	90	100	45

AC360/6J

補助ジブ定格総荷重表

HAV

定格総荷重(t) = 荷重 + フックブロック質量

補ジブ長さ	11,4 m
補ジブ角度	0°
アウトリガー長さ	8,68 m
アウトリガー幅	5,54 m
カウンターウエイト	44,8 t

主ジブ長さ (m)

40,7	43,9	45,2	49,7	53,9	54,2	58,7	64
------	------	------	------	------	------	------	----

作業半径 (m)

9	22,9							
10	22,9	22,7	22,9					
12	22,9	21,6	22,9	22,5				
14	21,5	20,1	18,8	18,4	17,7	15,3		
16	17,9	17,4	15,4	15,2	14,6	12,3	12,2	11,5
18	14,7	14,7	12,8	12,7	12,1	9,9	9,9	9,2
20	12,2	12,2	10,6	10,5	10,1	7,9	8	7,4
22	10,2	10,2	8,8	8,8	8,4	6,2	6,3	5,8
24	8,6	8,6	7,2	7,3	6,9	4,8	4,9	4,5
26	7,3	7,2	5,9	6	5,7	3,6	3,7	3,3
28	6,1	6,1	4,8	4,9	4,6	2,5	2,7	2,3
30	5,2	5,2	3,8	3,9	3,6	1,6	1,8	
32	4,4	4,3	2,9	3,1	2,8			
34	3,6	3,5	2,1	2,3	2			
36	2,8	2,8		1,6				
38	2,1	2,1						
40	1,5	1,5						
ロープ条数	2	2	2	2	2	2	2	2
LKコード	39	40	44	50	51	52	55	56
テレ1 (%)	0	0	0	0	0	90	90	100
テレ2 (%)	0	0	90	90	100	90	90	100
テレ3 (%)	90	100	90	90	100	90	90	100
テレ4 (%)	90	100	90	90	100	90	90	100
テレ5 (%)	90	100	45	90	100	45	90	100

AC360/6J

補助ジブ定格総荷重表

HAV

定格総荷重(t) = 荷重 + フックブロック質量

補ジブ長さ	11,4 m
補ジブ角度	20 °
アウトリガー長さ	8,68 m
アウトリガー幅	5,54 m
カウンターウエイト	44,8 t

主ジブ長さ (m)

13,7	18,2	22,7	23,8	27,2	31,7	33,8	36,2
------	------	------	------	------	------	------	------

作業半径 (m)

7	22,9							
8	22,9	22,9						
9	22,9	22,9	22,9	22,9				
10	22,5	22,9	22,9	22,5	22,9			
12	20,6	22	21,6	20,5	22,6	22,2	20,8	22,8
14	18,8	20,1	19,7	18,2	21,4	20,5	18,2	21,9
16	17,1	18,5	17,6	16,3	19,8	18,4	16,1	19,3
18	15,7	16,2	15,9	14,7	16,3	16,5	14,5	15,8
20	12,9	13,5	13,8	13,5	13,6	13,8	13	13,1
22	10,8	11,3	11,7	11,7	11,4	11,7	11,6	11
24		9,6	9,9	10	9,7	9,9	10	9,2
26		8,1	8,5	8,6	8,3	8,5	8,5	7,8
28			7,3	7,3	7	7,3	7,3	6,6
30			6,2	6,3	6	6,2	6,3	5,6
32				5,4	5,1	5,4	5,4	4,7
34					4,3	4,6	4,6	3,9
36						3,9	3,9	3,1
38						3,2	3,2	2,3
40						2,5	2,6	1,7
42							2	
ロープ条数	2	2	2	2	2	2	2	2
LKコード	1	6	11	12	16	24	25	30
テレ1 (%)	0	0	0	0	0	0	0	0
テレ2 (%)	0	0	0	0	0	0	0	0
テレ3 (%)	0	0	0	0	0	0	0	90
テレ4 (%)	0	0	0	0	90	90	100	90
テレ5 (%)	0	45	90	100	45	90	100	45

AC360/6J

補助ジブ定格総荷重表

HAV

定格総荷重(t) = 荷重 + フックブロック質量

補ジブ長さ	11,4 m
補ジブ角度	20 °
アウトリガー長さ	8,68 m
アウトリガー幅	5,54 m
カウンターウエイト	44,8 t

主ジブ長さ (m)

40,7	43,9	45,2	49,7	53,9	54,2	58,7	64
------	------	------	------	------	------	------	----

作業半径 (m)

14	20,7							
16	19	16,5	17,4	17,1				
18	16	15,1	14,5	14,3	13,8	11,9		
20	13,3	13,3	12,2	12,1	11,6	9,7	9,7	
22	11,2	11,2	10,2	10,1	9,7	7,8	7,9	7,4
24	9,5	9,5	8,5	8,5	8,2	6,3	6,3	5,9
26	8	8	7	7,1	6,8	4,9	5	4,6
28	6,8	6,8	5,8	5,9	5,6	3,7	3,9	3,5
30	5,8	5,8	4,7	4,8	4,6	2,7	2,9	2,5
32	4,9	4,9	3,8	3,9	3,6	1,8	2	1,6
34	4,1	4,1	2,9	3,1	2,8			
36	3,4	3,4	2,1	2,3	2,1			
38	2,6	2,6		1,6				
40	2	2						
ロープ条数	2	2	2	2	2	2	2	2
LKコード	39	40	44	50	51	52	55	56
テレ1 (%)	0	0	0	0	0	90	90	100
テレ2 (%)	0	0	90	90	100	90	90	100
テレ3 (%)	90	100	90	90	100	90	90	100
テレ4 (%)	90	100	90	90	100	90	90	100
テレ5 (%)	90	100	45	90	100	45	90	100

AC360/6J

補助ジブ定格総荷重表

HAV

定格総荷重(t) = 荷重 + フックブロック質量

補ジブ長さ	11,4 m
補ジブ角度	40 °
アウトリガー長さ	8,68 m
アウトリガー幅	5,54 m
カウンターウエイト	44,8 t

主ジブ長さ (m)

13,7	18,2	22,7	23,8	27,2	31,7	33,8	36,2
------	------	------	------	------	------	------	------

作業半径 (m)

10	18,3							
12	16,7	17,1	17,3	17,2				
14	15,4	16	16,3	16,2	16,6	16,4		
16	14,5	15,1	15,4	15,1	15,8	15,7	15,5	16
18	13,7	14,4	14,7	13,8	15,1	15,1	14,2	15,4
20	13,4	13,8	13,8	12,7	14,4	14,2	12,8	14,1
22		11,8	12,2	11,8	12,1	12,4	11,6	11,8
24		9,9	10,4	10,5	10,2	10,5	10,4	9,9
26			8,8	8,9	8,7	9	9	8,4
28				7,6	7,4	7,7	7,7	7,1
30					6,2	6,6	6,6	6
32						5,6	5,7	5
34						4,7	4,8	4,2
36							4,1	3,4
38								2,5
ロープ条数	2	2	2	2	2	2	2	2
LKコード	1	6	11	12	16	24	25	30
テレ1 (%)	0	0	0	0	0	0	0	0
テレ2 (%)	0	0	0	0	0	0	0	0
テレ3 (%)	0	0	0	0	0	0	0	90
テレ4 (%)	0	0	0	0	90	90	100	90
テレ5 (%)	0	45	90	100	45	90	100	45

AC360/6J

補助ジブ定格総荷重表

HAV

定格総荷重(t) = 荷重 + フックブロック質量

補ジブ長さ	11,4 m
補ジブ角度	40 °
アウトリガー長さ	8,68 m
アウトリガー幅	5,54 m
カウンターウエイト	44,8 t

主ジブ長さ (m)

40,7	43,9	45,2	49,7	53,9	54,2	58,7	64
------	------	------	------	------	------	------	----

作業半径 (m)

16	15,7							
18	15,2	14,4	15,5					
20	14,3	13,2	13,5	13,4	13	11,3		
22	12	12	11,2	11,3	10,9	9,2	9,2	
24	10,2	10,2	9,3	9,5	9,2	7,5	7,6	7,1
26	8,6	8,7	7,8	8	7,8	6	6,1	5,7
28	7,4	7,4	6,5	6,7	6,5	4,7	4,9	4,5
30	6,3	6,3	5,4	5,6	5,3	3,6	3,7	3,4
32	5,3	5,3	4,4	4,6	4,3	2,6	2,8	2,5
34	4,5	4,5	3,5	3,6	3,4	1,7	1,9	1,6
36	3,7	3,8	2,6	2,8	2,6			
38	2,9	3	1,7	2,1	1,9			
40	2,2	2,3						
42	1,5	1,6						
ロープ条数	2	2	2	2	2	2	2	2
LKコード	39	40	44	50	51	52	55	56
テレ1 (%)	0	0	0	0	0	90	90	100
テレ2 (%)	0	0	90	90	100	90	90	100
テレ3 (%)	90	100	90	90	100	90	90	100
テレ4 (%)	90	100	90	90	100	90	90	100
テレ5 (%)	90	100	45	90	100	45	90	100

AC360/6J

補助ジブ定格総荷重表

HAV

定格総荷重(t) = 荷重 + フックブロック質量

補ジブ長さ	11,4 m
補ジブ角度	0°
アウトリガー長さ	8,68 m
アウトリガー幅	5,54 m
カウンターウエイト	34,7 t

主ジブ長さ (m)

13,7	18,2	22,7	23,8	27,2	31,7	33,8	36,2
------	------	------	------	------	------	------	------

作業半径 (m)

3	22,9							
3,5	22,9							
4	22,9	22,9						
4,5	22,9	22,9	22,9					
5	22,9	22,9	22,9	22,9				
6	22,9	22,9	22,9	22,9	22,9			
7	22,9	22,9	22,9	22,9	22,9	22,9	22,9	
8	22,9	22,9	22,9	22,9	22,9	22,9	22,9	22,9
9	22,9	22,9	22,9	22,9	22,9	22,9	22,9	22,9
10	22,9	22,9	22,8	22,6	22,9	22,9	22,9	22,9
12	22,9	22,9	22,6	21,4	22,8	22,9	21,3	21,4
14	18,2	18,7	19	19,1	18,7	18,9	19	17,3
16	14,4	14,9	15,2	15,3	14,8	15,1	15,1	14,1
18	11,7	12,1	12,4	12,5	12	12,3	12,3	11,4
20	9,6	9,9	10,2	10,3	9,9	10,1	10,1	9,2
22	7,9	8,3	8,5	8,6	8,2	8,4	8,4	7,5
24		6,9	7,1	7,2	6,8	7	7	6,2
26		5,8	6	6	5,6	5,8	5,9	5
28			5	5,1	4,7	4,9	4,9	4,1
30			4,2	4,3	3,9	4	4,1	3,1
32			3,6	3,6	3	3,3	3,3	2,2
34					2,3	2,5	2,5	
36					1,7	1,9	1,9	
ロープ条数	2	2	2	2	2	2	2	2
LKコード	1	6	11	12	16	24	25	30
テレ1 (%)	0	0	0	0	0	0	0	0
テレ2 (%)	0	0	0	0	0	0	0	0
テレ3 (%)	0	0	0	0	0	0	0	90
テレ4 (%)	0	0	0	0	90	90	100	90
テレ5 (%)	0	45	90	100	45	90	100	45

AC360/6J

補助ジブ定格総荷重表

HAV

定格総荷重(t) = 荷重 + フックブロック質量

補ジブ長さ	11,4 m
補ジブ角度	0°
アウトリガー長さ	8,68 m
アウトリガー幅	5,54 m
カウンターウエイト	34,7 t

主ジブ長さ (m)

40,7	43,9	45,2	49,7	53,9	54,2	58,7	64
------	------	------	------	------	------	------	----

作業半径 (m)

9	22,9							
10	22,9	22,7	22,8					
12	20,8	20,2	18	17,6				
14	16,9	16,4	14,3	14,1	13,5	11,1		
16	13,9	13,5	11,5	11,4	10,8	8,6	8,6	7,9
18	11,5	11,1	9,2	9,2	8,7	6,5	6,6	6
20	9,5	9,2	7,4	7,4	7	4,8	4,9	4,4
22	7,8	7,6	5,8	5,9	5,5	3,3	3,5	3
24	6,4	6,3	4,5	4,6	4,3	2,1	2,3	1,9
26	5,2	5,1	3,4	3,5	3,2			
28	4,3	4,1	2,4	2,5	2,3			
30	3,3	3,2	1,5	1,7				
32	2,5	2,5						
34	1,8	1,7						
ロープ条数	2	2	2	2	2	2	2	2
LKコード	39	40	44	50	51	52	55	56
テレ1 (%)	0	0	0	0	0	90	90	100
テレ2 (%)	0	0	90	90	100	90	90	100
テレ3 (%)	90	100	90	90	100	90	90	100
テレ4 (%)	90	100	90	90	100	90	90	100
テレ5 (%)	90	100	45	90	100	45	90	100

AC360/6J

補助ジブ定格総荷重表

HAV

定格総荷重(t) = 荷重 + フックブロック質量

補ジブ長さ	11,4 m
補ジブ角度	20 °
アウトリガー長さ	8,68 m
アウトリガー幅	5,54 m
カウンターウエイト	34,7 t

主ジブ長さ (m)

13,7	18,2	22,7	23,8	27,2	31,7	33,8	36,2
------	------	------	------	------	------	------	------

作業半径 (m)

7	22,9							
8	22,9	22,9						
9	22,9	22,9	22,9	22,9				
10	22,5	22,9	22,9	22,5	22,9			
12	20,6	22	21,6	20,5	22,6	22,2	20,8	22,8
14	18,8	20,1	19,7	18,2	20,3	20,5	18,2	19,4
16	15,6	16,1	16,5	16,3	16,2	16,5	16,1	15,8
18	12,6	13,1	13,4	13,5	13,2	13,4	13,5	12,7
20	10,2	10,8	11,1	11,2	10,8	11,1	11,1	10,4
22	8,3	8,9	9,2	9,3	9	9,2	9,3	8,5
24		7,4	7,7	7,8	7,5	7,7	7,8	7
26		6,1	6,5	6,5	6,2	6,5	6,5	5,8
28			5,4	5,5	5,2	5,4	5,5	4,7
30			4,5	4,6	4,3	4,5	4,6	3,8
32				3,8	3,5	3,7	3,8	2,9
34					2,6	3	3	2,1
36						2,2	2,3	
38						1,6	1,7	
ロープ条数	2	2	2	2	2	2	2	2
LKコード	1	6	11	12	16	24	25	30
テレ1 (%)	0	0	0	0	0	0	0	0
テレ2 (%)	0	0	0	0	0	0	0	0
テレ3 (%)	0	0	0	0	0	0	0	90
テレ4 (%)	0	0	0	0	90	90	100	90
テレ5 (%)	0	45	90	100	45	90	100	45

AC360/6J

補助ジブ定格総荷重表

HAV

定格総荷重(t) = 荷重 + フックブロック質量

補ジブ長さ	11,4 m
補ジブ角度	20 °
アウトリガー長さ	8,68 m
アウトリガー幅	5,54 m
カウンターウエイト	34,7 t

主ジブ長さ (m)

40,7	43,9	45,2	49,7	53,9	54,2	58,7
------	------	------	------	------	------	------

作業半径 (m)

14	18,9						
16	15,6	15,2	13,5	13,3			
18	13	12,6	11	10,9	10,4	8,5	
20	10,6	10,6	8,9	8,9	8,5	6,6	6,6
22	8,8	8,8	7,2	7,2	6,9	5	5
24	7,3	7,3	5,7	5,8	5,5	3,6	3,7
26	6	6	4,5	4,6	4,3	2,4	2,6
28	5	5	3,4	3,5	3,3		1,6
30	4,1	4	2,5	2,6	2,4		
32	3,2	3,2	1,6	1,8	1,6		
34	2,4	2,4					
36	1,7	1,7					
ロープ条数	2	2	2	2	2	2	2
LKコード	39	40	44	50	51	52	55
テレ1 (%)	0	0	0	0	0	90	90
テレ2 (%)	0	0	90	90	100	90	90
テレ3 (%)	90	100	90	90	100	90	90
テレ4 (%)	90	100	90	90	100	90	90
テレ5 (%)	90	100	45	90	100	45	90

AC360/6J

補助ジブ定格総荷重表

HAV
定格総荷重(t) = 荷重 + フックブロック質量

補ジブ長さ	11,4 m
補ジブ角度	40 °
アウトリガー長さ	8,68 m
アウトリガー幅	5,54 m
カウンターウエイト	34,7 t

主ジブ長さ (m)

13,7	18,2	22,7	23,8	27,2	31,7	33,8	36,2
------	------	------	------	------	------	------	------

作業半径 (m)

10	18,3							
12	16,7	17,1	17,3	17,2				
14	15,4	16	16,3	16,2	16,6	16,4		
16	14,5	15,1	15,4	15,1	15,8	15,7	15,5	16
18	13,3	14	14,3	13,8	14,2	14,4	14,2	13,9
20	10,7	11,4	11,8	11,9	11,7	11,9	12	11,4
22		9,4	9,8	9,9	9,7	9,9	10	9,4
24		7,6	8,2	8,3	8	8,3	8,4	7,7
26			6,8	6,9	6,7	7	7	6,4
28				5,7	5,5	5,8	5,9	5,3
30					4,5	4,8	4,9	4,3
32						4	4,1	3,4
34						3,2	3,3	2,5
36							2,5	1,7
ロープ条数	2	2	2	2	2	2	2	2
LKコード	1	6	11	12	16	24	25	30
テレ1 (%)	0	0	0	0	0	0	0	0
テレ2 (%)	0	0	0	0	0	0	0	0
テレ3 (%)	0	0	0	0	0	0	0	90
テレ4 (%)	0	0	0	0	90	90	100	90
テレ5 (%)	0	45	90	100	45	90	100	45

AC360/6J

補助ジブ定格総荷重表

HAV

定格総荷重(t) = 荷重 + フックブロック質量

補ジブ長さ	11,4 m
補ジブ角度	40 °
アウトリガー長さ	8,68 m
アウトリガー幅	5,54 m
カウンターウエイト	34,7 t

主ジブ長さ (m)

40,7	43,9	45,2	49,7	53,9	54,2	58,7
------	------	------	------	------	------	------

作業半径 (m)

16	15,7						
18	14,1	14	12,6				
20	11,6	11,6	10,3	10,2	9,8	8,1	
22	9,6	9,6	8,4	8,4	8	6,3	6,4
24	8	8	6,8	6,9	6,5	4,8	4,9
26	6,6	6,7	5,4	5,5	5,3	3,5	3,7
28	5,5	5,5	4,2	4,4	4,1	2,4	2,5
30	4,5	4,6	3,2	3,4	3,1		1,6
32	3,7	3,7	2,3	2,5	2,3		
34	2,8	2,9		1,6			
36	2	2,1					
	2	2	2	2	2	2	2
LKコード	39	40	44	50	51	52	55
テレ1 (%)	0	0	0	0	0	90	90
テレ2 (%)	0	0	90	90	100	90	90
テレ3 (%)	90	100	90	90	100	90	90
テレ4 (%)	90	100	90	90	100	90	90
テレ5 (%)	90	100	45	90	100	45	90

 ロープ条数
 LKコード
 テレ1 (%)
 テレ2 (%)
 テレ3 (%)
 テレ4 (%)
 テレ5 (%)

AC360/6J

補助ジブ定格総荷重表

HAV

定格総荷重(t) = 荷重 + フックブロック質量

補ジブ長さ	11,4 m
補ジブ角度	0°
アウトリガー長さ	8,68 m
アウトリガー幅	5,54 m
カウンターウエイト	24,6 t

主ジブ長さ (m)

13,7	18,2	22,7	23,8	27,2	31,7	33,8	36,2
------	------	------	------	------	------	------	------

作業半径 (m)

3	22,9							
3,5	22,9							
4	22,9	22,9						
4,5	22,9	22,9	22,9					
5	22,9	22,9	22,9	22,9				
6	22,9	22,9	22,9	22,9	22,9			
7	22,9	22,9	22,9	22,9	22,9	22,9	22,9	
8	22,9	22,9	22,9	22,9	22,9	22,9	22,9	22,9
9	22,9	22,9	22,9	22,9	22,9	22,9	22,9	22,9
10	22,9	22,9	22,8	22,6	22,9	22,9	22,9	20,8
12	18,6	19,1	19,5	19,6	18,9	18,4	18	16,1
14	14,1	14,6	14,9	15	14,5	14,7	14,4	12,7
16	10,9	11,4	11,7	11,8	11,3	11,6	11,6	10,1
18	8,6	9	9,3	9,4	9	9,2	9,3	8
20	6,9	7,3	7,5	7,6	7,2	7,4	7,4	6,3
22	5,5	5,8	6,1	6,2	5,7	6	6	4,9
24		4,7	4,9	5	4,6	4,8	4,8	3,7
26		3,8	4	4	3,6	3,8	3,9	2,7
28			3,1	3,2	2,6	2,9	2,9	1,8
30			2,3	2,4	1,8	2,1	2,1	
32			1,6	1,7				
ロープ条数	2	2	2	2	2	2	2	2
LKコード	1	6	11	12	16	24	25	30
テレ1 (%)	0	0	0	0	0	0	0	0
テレ2 (%)	0	0	0	0	0	0	0	0
テレ3 (%)	0	0	0	0	0	0	0	90
テレ4 (%)	0	0	0	0	90	90	100	90
テレ5 (%)	0	45	90	100	45	90	100	45

AC360/6J

補助ジブ定格総荷重表

HAV

定格総荷重(t) = 荷重 + フックブロック質量

補ジブ長さ	11,4 m
補ジブ角度	0°
アウトリガー長さ	8,68 m
アウトリガー幅	5,54 m
カウンターウエイト	24,6 t

主ジブ長さ (m)

40,7	43,9	45,2	49,7	53,9
------	------	------	------	------

作業半径 (m)

9	22,9				
10	20,1	19,4	17,1		
12	15,7	15,2	13	12,8	
14	12,4	12	10	9,9	9,3
16	9,9	9,6	7,6	7,6	7,1
18	7,9	7,6	5,7	5,7	5,3
20	6,3	6	4,2	4,2	3,9
22	4,9	4,7	2,9	3	2,7
24	3,7	3,5	1,8	1,9	1,6
26	2,7	2,6			
28	1,9	1,7			
	2	2	2	2	2
	39	40	44	50	51
	0	0	0	0	0
	0	0	90	90	100
	90	100	90	90	100
	90	100	90	90	100
	90	100	45	90	100

ロープ条数
 LKコード
 テレ1 (%)
 テレ2 (%)
 テレ3 (%)
 テレ4 (%)
 テレ5 (%)

AC360/6J

補助ジブ定格総荷重表

HAV

定格総荷重(t) = 荷重 + フックブロック質量

補ジブ長さ	11,4 m
補ジブ角度	20 °
アウトリガー長さ	8,68 m
アウトリガー幅	5,54 m
カウンターウエイト	24,6 t

主ジブ長さ (m)

13,7	18,2	22,7	23,8	27,2	31,7	33,8	36,2
------	------	------	------	------	------	------	------

作業半径 (m)

7	22,9							
8	22,9	22,9						
9	22,9	22,9	22,9	22,9				
10	22,5	22,9	22,9	22,5	22,9			
12	20,6	21,1	21,5	20,5	21,2	20,6	20,2	18,6
14	15,6	16,1	16,5	16,5	16,2	16,5	16,3	14,8
16	12,1	12,6	13	13	12,7	13	13	11,8
18	9,5	10,1	10,4	10,5	10,1	10,4	10,4	9,5
20	7,5	8,1	8,4	8,5	8,2	8,4	8,4	7,6
22	5,9	6,5	6,8	6,9	6,6	6,8	6,9	6,1
24		5,2	5,5	5,6	5,3	5,5	5,6	4,7
26		4,1	4,5	4,5	4,2	4,5	4,5	3,6
28			3,6	3,6	3,3	3,6	3,6	2,6
30			2,6	2,7	2,4	2,7	2,7	1,8
32				1,9	1,6	1,9	1,9	
ロープ条数	2	2	2	2	2	2	2	2
LKコード	1	6	11	12	16	24	25	30
テレ1 (%)	0	0	0	0	0	0	0	0
テレ2 (%)	0	0	0	0	0	0	0	0
テレ3 (%)	0	0	0	0	0	0	0	90
テレ4 (%)	0	0	0	0	90	90	100	90
テレ5 (%)	0	45	90	100	45	90	100	45

AC360/6J

補助ジブ定格総荷重表

HAV

定格総荷重(t) = 荷重 + フックブロック質量

補ジブ長さ	11,4 m
補ジブ角度	20 °
アウトリガー長さ	8,68 m
アウトリガー幅	5,54 m
カウンターウエイト	24,6 t

主ジブ長さ (m)

40,7	43,9	45,2	49,7	53,9
------	------	------	------	------

作業半径 (m)

14	14,4				
16	11,6	11,3	9,6	9,5	
18	9,4	9,1	7,5	7,4	7
20	7,6	7,3	5,7	5,7	5,4
22	6,1	5,9	4,3	4,3	4
24	4,8	4,6	3	3,1	2,8
26	3,7	3,5	2	2,1	1,8
28	2,8	2,6			
30	1,9	1,8			
ロープ条数	2	2	2	2	2
LKコード	39	40	44	50	51
テレ1 (%)	0	0	0	0	0
テレ2 (%)	0	0	90	90	100
テレ3 (%)	90	100	90	90	100
テレ4 (%)	90	100	90	90	100
テレ5 (%)	90	100	45	90	100

AC360/6J

補助ジブ定格総荷重表

HAV
定格総荷重(t) = 荷重 + フックブロック質量

補ジブ長さ	11,4 m
補ジブ角度	40 °
アウトリガー長さ	8,68 m
アウトリガー幅	5,54 m
カウンターウエイト	24,6 t

主ジブ長さ (m)

13,7	18,2	22,7	23,8	27,2	31,7	33,8	36,2
------	------	------	------	------	------	------	------

作業半径 (m)

10	18,3							
12	16,7	17,1	17,3	17,2				
14	15,4	16	16,3	16,2	16,6	16,4		
16	13,2	13,7	14,1	14,1	13,9	14,1	14,2	13,5
18	10,3	10,9	11,3	11,4	11,1	11,4	11,4	10,8
20	8	8,7	9,1	9,2	9	9,2	9,3	8,7
22		6,9	7,4	7,5	7,2	7,5	7,6	6,9
24		5,5	6	6,1	5,8	6,1	6,2	5,6
26			4,8	4,9	4,7	5	5	4,4
28				3,9	3,7	4	4,1	3,3
30					2,7	3,1	3,2	2,4
32						2,2	2,3	
34							1,5	
ロープ条数	2	2	2	2	2	2	2	2
LKコード	1	6	11	12	16	24	25	30
テレ1 (%)	0	0	0	0	0	0	0	0
テレ2 (%)	0	0	0	0	0	0	0	0
テレ3 (%)	0	0	0	0	0	0	0	90
テレ4 (%)	0	0	0	0	90	90	100	90
テレ5 (%)	0	45	90	100	45	90	100	45

AC360/6J

補助ジブ定格総荷重表

HAV
定格総荷重(t) = 荷重 + フックブロック質量

補ジブ長さ	11,4 m
補ジブ角度	40 °
アウトリガー長さ	8,68 m
アウトリガー幅	5,54 m
カウンターウエイト	24,6 t

主ジブ長さ (m)

40,7	43,9	45,2	49,7	53,9
------	------	------	------	------

作業半径 (m)

16	13,2				
18	10,8	10,5	9		
20	8,8	8,5	7,1	7,1	6,7
22	7,1	6,9	5,4	5,5	5,2
24	5,7	5,5	4,1	4,2	3,9
26	4,5	4,3	2,9	3	2,8
28	3,4	3,3	1,9	2	1,8
30	2,5	2,4			
32	1,7	1,6			
ロープ条数	2	2	2	2	2
LKコード	39	40	44	50	51
テレ1 (%)	0	0	0	0	0
テレ2 (%)	0	0	90	90	100
テレ3 (%)	90	100	90	90	100
テレ4 (%)	90	100	90	90	100
テレ5 (%)	90	100	45	90	100

AC360/6J

補助ジブ定格総荷重表

HAV

定格総荷重(t) = 荷重 + フックブロック質量

補ジブ長さ	11,4 m
補ジブ角度	0°
アウトリガー長さ	8,68 m
アウトリガー幅	5,54 m
カウンターウエイト	18,1 t

主ジブ長さ (m)

13,7	18,2	22,7	23,8	27,2	31,7	33,8	36,2
------	------	------	------	------	------	------	------

作業半径 (m)

3	22,9							
3,5	22,9							
4	22,9	22,9						
4,5	22,9	22,9	22,9					
5	22,9	22,9	22,9	22,9				
6	22,9	22,9	22,9	22,9	22,9			
7	22,9	22,9	22,9	22,9	22,9	22,9	22,9	
8	22,9	22,9	22,9	22,9	22,9	22,9	22,9	22,6
9	22,9	22,9	22,9	22,9	22,9	22,2	21,6	19,5
10	21,5	22,1	21,8	21,6	20	19,3	18,9	16,8
12	15,4	15,9	16,3	16,4	15,3	14,9	14,6	12,8
14	11,4	11,9	12,3	12,4	11,9	11,7	11,4	9,8
16	8,7	9,2	9,5	9,5	9,1	9,2	9	7,5
18	6,7	7,1	7,4	7,5	7	7,3	7,1	5,6
20	5,2	5,5	5,8	5,9	5,5	5,7	5,6	4,1
22	4	4,3	4,6	4,6	4,2	4,4	4,3	2,9
24		3,3	3,6	3,6	3,1	3,3	3,2	1,9
26		2,3	2,5	2,6	2,1	2,3	2,3	
28			1,7	1,8			1,5	
ロープ条数	2	2	2	2	2	2	2	2
LKコード	1	6	11	12	16	24	25	30
テレ1 (%)	0	0	0	0	0	0	0	0
テレ2 (%)	0	0	0	0	0	0	0	0
テレ3 (%)	0	0	0	0	0	0	0	90
テレ4 (%)	0	0	0	0	90	90	100	90
テレ5 (%)	0	45	90	100	45	90	100	45

AC360/6J

補助ジブ定格総荷重表

HAV
定格総荷重(t) = 荷重 + フックブロック質量

補ジブ長さ	11,4 m
補ジブ角度	0°
アウトリガー長さ	8,68 m
アウトリガー幅	5,54 m
カウンターウエイト	18,1 t

主ジブ長さ (m)

40,7	43,9	45,2	49,7
------	------	------	------

作業半径 (m)

9	18,7			
10	16,3	15,6	13,4	
12	12,5	12	9,9	9,7
14	9,6	9,2	7,2	7,1
16	7,4	7,1	5,1	5,2
18	5,6	5,3	3,5	3,5
20	4,2	3,9	2,1	2,2
22	3	2,8		
24	2	1,8		
	2	2	2	2
	39	40	44	50
	0	0	0	0
	0	0	90	90
	90	100	90	90
	90	100	90	90
	90	100	45	90

ロープ条数

LKコード

テレ1 (%)

テレ2 (%)

テレ3 (%)

テレ4 (%)

テレ5 (%)

AC360/6J

補助ジブ定格総荷重表

HAV

定格総荷重(t) = 荷重 + フックブロック質量

補ジブ長さ	11,4 m
補ジブ角度	20 °
アウトリガー長さ	8,68 m
アウトリガー幅	5,54 m
カウンターウエイト	18,1 t

主ジブ長さ (m)

13,7	18,2	22,7	23,8	27,2	31,7	33,8	36,2
------	------	------	------	------	------	------	------

作業半径 (m)

7	22,9							
8	22,9	22,9						
9	22,9	22,9	22,9	22,9				
10	22,5	22,9	22,9	22,5	22,9			
12	17,4	17,9	18,3	18,4	17,7	17,1	16,8	15,2
14	13	13,5	13,8	13,9	13,6	13,5	13,3	11,8
16	9,9	10,4	10,7	10,8	10,5	10,7	10,6	9,2
18	7,6	8,1	8,5	8,5	8,2	8,4	8,5	7,2
20	5,8	6,4	6,7	6,8	6,4	6,7	6,7	5,5
22	4,4	4,9	5,3	5,4	5	5,3	5,3	4,1
24		3,8	4,2	4,2	3,9	4,1	4,2	2,9
26		2,7	3,2	3,3	2,9	3,2	3,2	1,9
28			2,2	2,3	1,9	2,2	2,3	
ロープ条数	2	2	2	2	2	2	2	2
LKコード	1	6	11	12	16	24	25	30
テレ1 (%)	0	0	0	0	0	0	0	0
テレ2 (%)	0	0	0	0	0	0	0	0
テレ3 (%)	0	0	0	0	0	0	0	90
テレ4 (%)	0	0	0	0	90	90	100	90
テレ5 (%)	0	45	90	100	45	90	100	45

AC360/6J

補助ジブ定格総荷重表

HAV

定格総荷重(t) = 荷重 + フックブロック質量

補ジブ長さ	11,4 m
補ジブ角度	20 °
アウトリガー長さ	8,68 m
アウトリガー幅	5,54 m
カウンターウエイト	18,1 t

主ジブ長さ (m)

40,7	43,9
------	------

作業半径 (m)

14	11,6	
16	9,1	8,8
18	7,1	6,8
20	5,5	5,3
22	4,2	4
24	3	2,9
26	2,1	1,9
	2	2
	39	40
	0	0
	0	0
	90	100
	90	100
	90	100

ロープ条数

LKコード

テレ1 (%)

テレ2 (%)

テレ3 (%)

テレ4 (%)

テレ5 (%)

AC360/6J

補助ジブ定格総荷重表

HAV

定格総荷重(t) = 荷重 + フックブロック質量

補ジブ長さ	11,4 m
補ジブ角度	40 °
アウトリガー長さ	8,68 m
アウトリガー幅	5,54 m
カウンターウエイト	18,1 t

主ジブ長さ (m)

13,7	18,2	22,7	23,8	27,2	31,7	33,8	36,2
------	------	------	------	------	------	------	------

作業半径 (m)

10	18,3							
12	16,7	17,1	17,3	17,2				
14	14,4	14,9	15,2	15,3	15,1	15,3		
16	10,9	11,5	11,8	11,9	11,7	11,9	12	10,9
18	8,3	9	9,3	9,4	9,2	9,4	9,5	8,6
20	6,3	7	7,4	7,5	7,3	7,5	7,5	6,7
22		5,4	5,9	5,9	5,7	6	6	5,2
24		4,1	4,6	4,7	4,5	4,7	4,8	3,8
26			3,5	3,6	3,4	3,7	3,8	2,7
28				2,6	2,3	2,7	2,8	1,7
30						1,8	1,9	
ロープ条数	2	2	2	2	2	2	2	2
LKコード	1	6	11	12	16	24	25	30
テレ1 (%)	0	0	0	0	0	0	0	0
テレ2 (%)	0	0	0	0	0	0	0	0
テレ3 (%)	0	0	0	0	0	0	0	90
テレ4 (%)	0	0	0	0	90	90	100	90
テレ5 (%)	0	45	90	100	45	90	100	45

AC360/6J

補助ジブ定格総荷重表

HAV

定格総荷重(t) = 荷重 + フックブロック質量

補ジブ長さ 11,4 m
 補ジブ角度 40 °
 アウトリガー長さ 8,68 m
 アウトリガー幅 5,54 m
 カウンターウエイト 18,1 t

主ジブ長さ (m)

40,7	43,9
------	------

作業半径 (m)	16	10,7	
	18	8,5	8,2
ロープ条数 LKコード テレ1 (%) テレ2 (%) テレ3 (%) テレ4 (%) テレ5 (%)	20	6,7	6,5
	22	5,2	5
	24	3,9	3,8
	26	2,8	2,7
	28	1,9	1,8
		2	2
		39	40
		0	0
	0	0	
	90	100	
	90	100	
	90	100	

AC360/6J

補助ジブ定格総荷重表

HAV

定格総荷重(t) = 荷重 + フックブロック質量

補ジブ長さ	11,4 m
補ジブ角度	0°
アウトリガー長さ	8,68 m
アウトリガー幅	5,54 m
カウンターウエイト	14,5 t

主ジブ長さ (m)

13,7	18,2	22,7	23,8	27,2	31,7	33,8	36,2
------	------	------	------	------	------	------	------

作業半径 (m)

3	22,9							
3,5	22,9							
4	22,9	22,9						
4,5	22,9	22,9	22,9					
5	22,9	22,9	22,9	22,9				
6	22,9	22,9	22,9	22,9	22,9			
7	22,9	22,9	22,9	22,9	22,9	22,9	22,9	
8	22,9	22,9	22,9	22,9	22,9	22,9	22,7	20,4
9	22,9	22,9	22,9	22,6	20,8	20	19,5	17,4
10	19,5	20,2	19,7	19,5	18	17,3	16,9	15
12	13,8	14,4	14,8	14,9	13,6	13,2	13	11,2
14	10,2	10,7	11	11,1	10,4	10,2	10	8,4
16	7,6	8,1	8,4	8,5	8	7,9	7,8	6,2
18	5,8	6,2	6,5	6,5	6,1	6,1	6	4,5
20	4,3	4,7	5	5,1	4,6	4,7	4,6	3,1
22	3,2	3,6	3,8	3,9	3,4	3,5	3,4	2
24		2,5	2,8	2,8	2,3	2,5	2,4	
26		1,6	1,8	1,9		1,6	1,5	
ロープ条数	2	2	2	2	2	2	2	2
LKコード	1	6	11	12	16	24	25	30
テレ1 (%)	0	0	0	0	0	0	0	0
テレ2 (%)	0	0	0	0	0	0	0	0
テレ3 (%)	0	0	0	0	0	0	0	90
テレ4 (%)	0	0	0	0	90	90	100	90
テレ5 (%)	0	45	90	100	45	90	100	45

AC360/6J

補助ジブ定格総荷重表

HAV

定格総荷重(t) = 荷重 + フックブロック質量

補ジブ長さ	11,4 m
補ジブ角度	0°
アウトリガー長さ	8,68 m
アウトリガー幅	5,54 m
カウンターウエイト	14,5 t

主ジブ長さ (m)

40,7	43,9	45,2
------	------	------

作業半径 (m)

9	16,8		
10	14,5	13,9	11,6
12	10,9	10,4	8,3
14	8,2	7,9	5,9
16	6,2	5,9	4
18	4,5	4,3	2,4
20	3,2	3	
22	2,1	1,9	
	2	2	2
	39	40	44
	0	0	0
	0	0	90
	90	100	90
	90	100	90
	90	100	45

ロープ条数

LKコード

テレ1 (%)

テレ2 (%)

テレ3 (%)

テレ4 (%)

テレ5 (%)

AC360/6J

補助ジブ定格総荷重表

HAV

定格総荷重(t) = 荷重 + フックブロック質量

補ジブ長さ	11,4 m
補ジブ角度	20 °
アウトリガー長さ	8,68 m
アウトリガー幅	5,54 m
カウンターウエイト	14,5 t

主ジブ長さ (m)

13,7	18,2	22,7	23,8	27,2	31,7	33,8	36,2
------	------	------	------	------	------	------	------

作業半径 (m)

7	22,9							
8	22,9	22,9						
9	22,9	22,9	22,9	22,9				
10	22,3	22,8	22,5	22,3	20,8			
12	15,9	16,4	16,8	16,8	15,9	15,5	15,1	13,6
14	11,7	12,2	12,6	12,7	12,3	12,1	11,9	10,4
16	8,8	9,3	9,7	9,7	9,4	9,5	9,4	8
18	6,7	7,2	7,5	7,6	7,3	7,5	7,4	6,1
20	5	5,5	5,9	5,9	5,6	5,9	5,8	4,5
22	3,6	4,2	4,6	4,6	4,3	4,5	4,4	3,2
24		3,1	3,5	3,6	3,2	3,4	3,3	2,1
26		2	2,5	2,5	2,1	2,4	2,4	
28			1,5	1,6		1,5	1,5	
ロープ条数	2	2	2	2	2	2	2	2
LKコード	1	6	11	12	16	24	25	30
テレ1 (%)	0	0	0	0	0	0	0	0
テレ2 (%)	0	0	0	0	0	0	0	0
テレ3 (%)	0	0	0	0	0	0	0	90
テレ4 (%)	0	0	0	0	90	90	100	90
テレ5 (%)	0	45	90	100	45	90	100	45

AC360/6J

補助ジブ定格総荷重表

HAV

定格総荷重(t) = 荷重 + フックブロック質量

補ジブ長さ	11,4 m
補ジブ角度	20 °
アウトリガー長さ	8,68 m
アウトリガー幅	5,54 m
カウンターウエイト	14,5 t

主ジブ長さ (m)

40,7	43,9
------	------

作業半径 (m)

14	10,2	
16	7,9	7,6
18	6	5,8
20	4,5	4,3
22	3,3	3,1
24	2,2	2
	2	2
	39	40
	0	0
	0	0
	90	100
	90	100
	90	100

ロープ条数

LKコード

テレ1 (%)

テレ2 (%)

テレ3 (%)

テレ4 (%)

テレ5 (%)

AC360/6J

補助ジブ定格総荷重表

HAV

定格総荷重(t) = 荷重 + フックブロック質量

補ジブ長さ	11,4 m
補ジブ角度	40 °
アウトリガー長さ	8,68 m
アウトリガー幅	5,54 m
カウンターウエイト	14,5 t

主ジブ長さ (m)

13,7	18,2	22,7	23,8	27,2	31,7	33,8	36,2
------	------	------	------	------	------	------	------

作業半径 (m)

10	18,3							
12	16,7	17,1	17,3	17,2				
14	13,1	13,6	14	14	13,8	13,9		
16	9,9	10,4	10,8	10,8	10,6	10,8	10,8	9,6
18	7,4	8	8,4	8,5	8,3	8,5	8,5	7,5
20	5,5	6,2	6,6	6,7	6,4	6,7	6,7	5,7
22		4,7	5,1	5,2	5	5,2	5,3	4,2
24		3,4	3,9	4	3,8	4,1	4,1	3
26			2,9	3	2,7	3	3	1,9
28				1,9	1,7	2,1	2,1	
ロープ条数	2	2	2	2	2	2	2	2
LKコード	1	6	11	12	16	24	25	30
テレ1 (%)	0	0	0	0	0	0	0	0
テレ2 (%)	0	0	0	0	0	0	0	0
テレ3 (%)	0	0	0	0	0	0	0	90
テレ4 (%)	0	0	0	0	90	90	100	90
テレ5 (%)	0	45	90	100	45	90	100	45

AC360/6J

補助ジブ定格総荷重表

HAV

定格総荷重(t) = 荷重 + フックブロック質量

補ジブ長さ	11,4 m
補ジブ角度	40 °
アウトリガー長さ	8,68 m
アウトリガー幅	5,54 m
カウンターウエイト	14,5 t

主ジブ長さ (m)

40,7	43,9
------	------

作業半径 (m)

16	9,4	
18	7,4	7,1
20	5,7	5,5
22	4,3	4,1
24	3,1	2,9
26	2	1,9
	2	2
	39	40
	0	0
	0	0
	90	100
	90	100
	90	100

ロープ条数

LKコード

テレ1 (%)
テレ2 (%)
テレ3 (%)
テレ4 (%)
テレ5 (%)

AC360/6J

補助ジブ定格総荷重表

HAV

定格総荷重(t) = 荷重 + フックブロック質量

補ジブ長さ	20 m
補ジブ角度	0°
アウトリガー長さ	8,68 m
アウトリガー幅	5,54 m
カウンターウエイト	54,3 t

主ジブ長さ (m)

13,7	18,2	22,7	23,8	27,2	31,7	33,8	36,2
------	------	------	------	------	------	------	------

作業半径 (m)

4,5	19,8							
5	19							
6	17,5	18,3						
7	16,3	17	17,5	17,5	18,1			
8	15,2	16	16,5	16,5	17,1			
9	14,2	15	15,5	15,6	16,2	16,1	15,7	16,5
10	13,4	14,1	14,7	14,8	15,4	15,4	15,1	15,9
12	11,7	12,7	13,1	13,1	13,8	14	13,9	14,6
14	10,4	11,2	12	12,1	12,6	12,8	12,8	13,4
16	9,4	10,1	10,8	11	11,6	11,8	11,7	12,3
18	8,5	9,4	9,9	9,9	10,6	11	11	11,5
20	7,8	8,6	9,2	9,3	9,8	10,2	10,3	10,8
22	7,2	7,8	8,6	8,7	9,2	9,4	9,5	10
24	6,7	7,4	7,9	8,1	8,6	8,9	8,9	9,3
26	6,3	6,9	7,4	7,5	8	8,4	8,4	8,9
28	6	6,5	7	7,1	7,5	8	8	8,5
30	5,7	6,1	6,7	6,8	7,2	7,5	7,5	7,6
32		5,9	6,3	6,4	6,8	7,1	7	6,6
34		5,6	6	6,1	6,5	6,6	6,5	5,8
36			5,8	5,9	5,8	5,8	5,8	5,1
38			5,6	5,6	5,1	5,2	5,2	4,5
40			5	5	4,6	4,6	4,6	3,9
42					4,1	4,1	4,1	3,3
44					3,7	3,7	3,6	2,8
46						3,3	3,2	2,3
48						2,8	2,8	1,9
50							2,4	
ロープ条数	2	2	2	2	2	2	2	2
LKコード	1	6	11	12	16	24	25	30
テレ1 (%)	0	0	0	0	0	0	0	0
テレ2 (%)	0	0	0	0	0	0	0	0
テレ3 (%)	0	0	0	0	0	0	0	90
テレ4 (%)	0	0	0	0	90	90	100	90
テレ5 (%)	0	45	90	100	45	90	100	45

AC360/6J

補助ジブ定格総荷重表

HAV

定格総荷重(t) = 荷重 + フックブロック質量

補ジブ長さ	20 m
補ジブ角度	0°
アウトリガー長さ	8,68 m
アウトリガー幅	5,54 m
カウンターウエイト	54,3 t

主ジブ長さ (m)

40,7	43,9	45,2	49,7	53,9	54,2	58,7	64
------	------	------	------	------	------	------	----

作業半径 (m)

12	14,1	13,5	14,5					
14	13,2	12,9	13,7	13	12,1	13,1		
16	12,3	12,2	12,9	12,4	11,7	12,6	11,7	
18	11,4	11,4	12	11,8	11,3	12,1	11,3	10,4
20	10,8	10,6	11,2	11,1	10,9	11,5	11	10,1
22	10,2	10,1	10,6	10,4	10,3	9,7	9,6	9
24	9,6	9,6	10,1	10	9,8	8,1	8,1	7,5
26	9	9,1	9	9,1	8,7	6,8	6,8	6,3
28	8,6	8,6	7,7	7,8	7,5	5,6	5,7	5,2
30	7,7	7,6	6,6	6,8	6,4	4,6	4,7	4,2
32	6,7	6,7	5,7	5,8	5,5	3,7	3,8	3,3
34	5,9	5,8	4,9	5	4,7	2,9	3	2,6
36	5,2	5,1	4,2	4,3	3,9	2,1	2,3	1,9
38	4,6	4,5	3,4	3,6	3,3		1,6	
40	4	3,9	2,7	2,9	2,7			
42	3,5	3,4	2,1	2,3	2,1			
44	2,9	2,8	1,6	1,8	1,6			
46	2,4	2,3						
48	2	1,9						
50	1,6							
	2	2	2	2	2	2	2	2
	39	40	44	50	51	52	55	56
テレ1 (%)	0	0	0	0	0	90	90	100
テレ2 (%)	0	0	90	90	100	90	90	100
テレ3 (%)	90	100	90	90	100	90	90	100
テレ4 (%)	90	100	90	90	100	90	90	100
テレ5 (%)	90	100	45	90	100	45	90	100

 ロープ条数
 LKコード
 テレ1 (%)
 テレ2 (%)
 テレ3 (%)
 テレ4 (%)
 テレ5 (%)

AC360/6J

補助ジブ定格総荷重表

HAV

定格総荷重(t) = 荷重 + フックブロック質量

補ジブ長さ	20 m
補ジブ角度	20 °
アウトリガー長さ	8,68 m
アウトリガー幅	5,54 m
カウンターウエイト	54,3 t

主ジブ長さ (m)

13,7	18,2	22,7	23,8	27,2	31,7	33,8	36,2
------	------	------	------	------	------	------	------

作業半径 (m)

12	9	9,2						
14	8,3	8,5	8,6	8,6	8,8			
16	7,7	7,9	8,1	8,1	8,3	8,3	8,3	8,5
18	7,1	7,5	7,6	7,6	7,8	7,9	7,9	8,1
20	6,7	7	7,2	7,3	7,4	7,5	7,5	7,7
22	6,3	6,6	6,9	6,9	7,1	7,2	7,2	7,4
24	6	6,3	6,6	6,6	6,8	6,9	6,9	7,1
26	5,8	6	6,3	6,3	6,5	6,6	6,7	6,8
28	5,5	5,8	6	6,1	6,3	6,4	6,4	6,6
30	5,5	5,6	5,8	5,9	6,1	6,2	6,2	6,4
32		5,5	5,7	5,7	5,8	6	6,1	6,2
34		5,4	5,5	5,6	5,7	5,8	5,9	6
36			5,4	5,4	5,6	5,7	5,7	5,8
38			5,4	5,4	5,5	5,6	5,5	5,1
40			5,2	5,2	5	5,1	5,1	4,5
42					4,4	4,5	4,5	3,9
44					3,8	4	4	3,4
46						3,5	3,5	2,8
48						3,1	3,1	2,3
50							2,6	1,8
ロープ条数	2	2	2	2	2	2	2	2
LKコード	1	6	11	12	16	24	25	30
テレ1 (%)	0	0	0	0	0	0	0	0
テレ2 (%)	0	0	0	0	0	0	0	0
テレ3 (%)	0	0	0	0	0	0	0	90
テレ4 (%)	0	0	0	0	90	90	100	90
テレ5 (%)	0	45	90	100	45	90	100	45

AC360/6J

補助ジブ定格総荷重表

HAV

定格総荷重(t) = 荷重 + フックブロック質量

補ジブ長さ	20 m
補ジブ角度	20 °
アウトリガー長さ	8,68 m
アウトリガー幅	5,54 m
カウンターウエイト	54,3 t

主ジブ長さ (m)

40,7	43,9	45,2	49,7	53,9	54,2	58,7	64
------	------	------	------	------	------	------	----

作業半径 (m)

18	8		8,2					
20	7,7	7,7	7,9	7,8				
22	7,4	7,4	7,6	7,5	7,4	7,7	7,5	
24	7,1	7,1	7,3	7,2	7,2	7,4	7,3	
26	6,9	6,9	7	7	7	7,2	7,1	7
28	6,7	6,7	6,8	6,8	6,8	6,9	6,9	6,8
30	6,4	6,5	6,6	6,6	6,6	6,4	6,4	6
32	6,2	6,3	6,4	6,4	6,4	5,4	5,4	5
34	6,1	6,1	5,9	6	6	4,4	4,5	4,1
36	6	5,9	5,1	5,2	5,2	3,6	3,7	3,3
38	5,2	5,2	4,4	4,5	4,4	2,8	2,9	2,6
40	4,6	4,6	3,8	3,9	3,7	2,1	2,3	1,9
42	4	4	3,1	3,3	3,1	1,5	1,6	
44	3,5	3,5	2,4	2,6	2,5			
46	3	3	1,9	2,1	2			
48	2,5	2,5		1,6				
50	2	2						
52	1,6	1,5						
ロープ条数	2	2	2	2	2	2	2	2
LKコード	39	40	44	50	51	52	55	56
テレ1 (%)	0	0	0	0	0	90	90	100
テレ2 (%)	0	0	90	90	100	90	90	100
テレ3 (%)	90	100	90	90	100	90	90	100
テレ4 (%)	90	100	90	90	100	90	90	100
テレ5 (%)	90	100	45	90	100	45	90	100

AC360/6J

補助ジブ定格総荷重表

HAV

定格総荷重(t) = 荷重 + フックブロック質量

補ジブ長さ	20 m
補ジブ角度	40 °
アウトリガー長さ	8,68 m
アウトリガー幅	5,54 m
カウンターウエイト	54,3 t

主ジブ長さ (m)

13,7	18,2	22,7	23,8	27,2	31,7	33,8	36,2
------	------	------	------	------	------	------	------

作業半径 (m)

18	6,2	6,3						
20	5,9	6	6,1	6,1	6,2	6,1		
22	5,7	5,8	5,9	5,9	6	6	6	6
24	5,5	5,6	5,7	5,7	5,8	5,8	5,8	5,9
26	5,4	5,5	5,6	5,6	5,7	5,7	5,7	5,8
28	5,4	5,4	5,5	5,5	5,5	5,6	5,6	5,6
30		5,4	5,4	5,4	5,5	5,5	5,5	5,6
32		5,4	5,3	5,4	5,4	5,4	5,4	5,5
34			5,3	5,3	5,3	5,4	5,4	5,4
36			5,3	5,3	5,3	5,3	5,3	5,4
38					5,3	5,3	5,3	5,3
40						5,3	5,1	4,9
42						4,8	4,8	4,3
44							4,2	3,7
46								3,1
ロープ条数	2	2	2	2	2	2	2	2
LKコード	1	6	11	12	16	24	25	30
テレ1 (%)	0	0	0	0	0	0	0	0
テレ2 (%)	0	0	0	0	0	0	0	0
テレ3 (%)	0	0	0	0	0	0	0	90
テレ4 (%)	0	0	0	0	90	90	100	90
テレ5 (%)	0	45	90	100	45	90	100	45

AC360/6J

補助ジブ定格総荷重表

HAV

定格総荷重(t) = 荷重 + フックブロック質量

補ジブ長さ	20 m
補ジブ角度	40 °
アウトリガー長さ	8,68 m
アウトリガー幅	5,54 m
カウンターウエイト	54,3 t

主ジブ長さ (m)

40,7	43,9	45,2	49,7	53,9	54,2	58,7	64
------	------	------	------	------	------	------	----

作業半径 (m)

24	5,9	5,9	5,9					
26	5,7	5,7	5,8	5,8	5,7	5,8		
28	5,6	5,6	5,7	5,7	5,6	5,7	5,7	
30	5,5	5,5	5,6	5,6	5,6	5,6	5,6	5,5
32	5,5	5,5	5,5	5,5	5,5	5,5	5,5	5,5
34	5,4	5,4	5,4	5,4	5,4	5,5	5,4	5,4
36	5,3	5,3	5,4	5,4	5,4	4,8	4,9	4,6
38	5,3	5,3	5,1	5,2	5,2	4	4,1	3,7
40	5,1	5,1	4,4	4,5	4,5	3,2	3,3	3
42	4,5	4,5	3,7	3,9	3,9	2,4	2,6	2,3
44	3,9	3,9	3,1	3,3	3,3	1,8	1,9	1,7
46	3,4	3,4	2,4	2,7	2,7			
48	2,8	2,8	1,8	2,1	2,1			
50	2,3	2,3		1,5	1,5			
52		1,8						
ロープ条数	2	2	2	2	2	2	2	2
LKコード	39	40	44	50	51	52	55	56
テレ1 (%)	0	0	0	0	0	90	90	100
テレ2 (%)	0	0	90	90	100	90	90	100
テレ3 (%)	90	100	90	90	100	90	90	100
テレ4 (%)	90	100	90	90	100	90	90	100
テレ5 (%)	90	100	45	90	100	45	90	100

AC360/6J

補助ジブ定格総荷重表

HAV

定格総荷重(t) = 荷重 + フックブロック質量

補ジブ長さ	20 m
補ジブ角度	0°
アウトリガー長さ	8,68 m
アウトリガー幅	5,54 m
カウンターウエイト	44,8 t

主ジブ長さ (m)

13,7	18,2	22,7	23,8	27,2	31,7	33,8	36,2
------	------	------	------	------	------	------	------

作業半径 (m)

4,5	19,8							
5	19							
6	17,5	18,3						
7	16,3	17	17,5	17,5	18,1			
8	15,2	16	16,5	16,5	17,1			
9	14,2	15	15,5	15,6	16,2	16,1	15,7	16,5
10	13,4	14,1	14,7	14,8	15,4	15,4	15,1	15,9
12	11,7	12,7	13,1	13,1	13,8	14	13,9	14,6
14	10,4	11,2	12	12,1	12,6	12,8	12,8	13,4
16	9,4	10,1	10,8	11	11,6	11,8	11,7	12,3
18	8,5	9,4	9,9	9,9	10,6	11	11	11,5
20	7,8	8,6	9,2	9,3	9,8	10,2	10,3	10,8
22	7,2	7,8	8,6	8,7	9,2	9,4	9,5	10
24	6,7	7,4	7,9	8,1	8,6	8,9	8,9	9,3
26	6,3	6,9	7,4	7,5	8	8,4	8,4	8,1
28	6	6,5	7	7,1	7,5	7,7	7,7	6,9
30	5,7	6,1	6,7	6,8	6,7	6,7	6,7	6
32		5,9	6,2	6,2	5,8	5,9	5,9	5,1
34		5,5	5,5	5,5	5,1	5,2	5,1	4,4
36			4,9	4,9	4,5	4,5	4,5	3,8
38			4,3	4,3	3,9	4	3,9	3,2
40			3,9	3,8	3,4	3,5	3,4	2,6
42					2,9	3	2,9	2
44					2,5	2,5	2,5	1,5
46						2,1	2	
48						1,7	1,6	
ロープ条数	2	2	2	2	2	2	2	2
LKコード	1	6	11	12	16	24	25	30
テレ1 (%)	0	0	0	0	0	0	0	0
テレ2 (%)	0	0	0	0	0	0	0	0
テレ3 (%)	0	0	0	0	0	0	0	90
テレ4 (%)	0	0	0	0	90	90	100	90
テレ5 (%)	0	45	90	100	45	90	100	45

AC360/6J

補助ジブ定格総荷重表

HAV

定格総荷重(t) = 荷重 + フックブロック質量

補ジブ長さ	20 m
補ジブ角度	0°
アウトリガー長さ	8,68 m
アウトリガー幅	5,54 m
カウンターウエイト	44,8 t

主ジブ長さ (m)

40,7	43,9	45,2	49,7	53,9	54,2	58,7	64
------	------	------	------	------	------	------	----

作業半径 (m)

12	14,1	13,5	14,5					
14	13,2	12,9	13,7	13	12,1	13,1		
16	12,3	12,2	12,9	12,4	11,7	12,6	11,7	
18	11,4	11,4	12	11,8	11,3	10,6	10,5	9,7
20	10,8	10,6	11,2	11,1	10,6	8,7	8,6	8
22	10,2	10,1	9,6	9,5	9	7,1	7,1	6,5
24	9,5	9,5	8,1	8	7,6	5,7	5,8	5,2
26	8,2	8,1	6,8	6,8	6,4	4,5	4,6	4,1
28	7	7	5,7	5,7	5,4	3,5	3,6	3,1
30	6,1	6	4,8	4,8	4,5	2,6	2,7	2,3
32	5,2	5,2	3,9	4	3,6	1,8	1,9	1,5
34	4,5	4,5	3,2	3,2	2,9			
36	3,9	3,8	2,5	2,6	2,3			
38	3,3	3,2	1,9	2	1,7			
40	2,7	2,6						
42	2,1	2						
44	1,6	1,6						
ロープ条数	2	2	2	2	2	2	2	2
LKコード	39	40	44	50	51	52	55	56
テレ1 (%)	0	0	0	0	0	90	90	100
テレ2 (%)	0	0	90	90	100	90	90	100
テレ3 (%)	90	100	90	90	100	90	90	100
テレ4 (%)	90	100	90	90	100	90	90	100
テレ5 (%)	90	100	45	90	100	45	90	100

AC360/6J

補助ジブ定格総荷重表

HAV

定格総荷重(t) = 荷重 + フックブロック質量

補ジブ長さ	20 m
補ジブ角度	20 °
アウトリガー長さ	8,68 m
アウトリガー幅	5,54 m
カウンターウエイト	44,8 t

主ジブ長さ (m)

13,7	18,2	22,7	23,8	27,2	31,7	33,8	36,2
------	------	------	------	------	------	------	------

作業半径 (m)

12	9	9,2						
14	8,3	8,5	8,6	8,6	8,8			
16	7,7	7,9	8,1	8,1	8,3	8,3	8,3	8,5
18	7,1	7,5	7,6	7,6	7,8	7,9	7,9	8,1
20	6,7	7	7,2	7,3	7,4	7,5	7,5	7,7
22	6,3	6,6	6,9	6,9	7,1	7,2	7,2	7,4
24	6	6,3	6,6	6,6	6,8	6,9	6,9	7,1
26	5,8	6	6,3	6,3	6,5	6,6	6,7	6,8
28	5,5	5,8	6	6,1	6,3	6,4	6,4	6,6
30	5,5	5,6	5,8	5,9	6,1	6,2	6,2	6,4
32		5,5	5,7	5,7	5,8	6	6,1	6,1
34		5,4	5,5	5,6	5,7	5,8	5,8	5,2
36			5,3	5,3	5	5,1	5,1	4,5
38			4,6	4,7	4,4	4,5	4,5	3,9
40			4	4,1	3,8	3,9	3,9	3,3
42					3,3	3,4	3,4	2,7
44					2,7	2,9	2,9	2,1
46						2,4	2,4	1,6
48						1,9	1,9	
ロープ条数	2	2	2	2	2	2	2	2
LKコード	1	6	11	12	16	24	25	30
テレ1 (%)	0	0	0	0	0	0	0	0
テレ2 (%)	0	0	0	0	0	0	0	0
テレ3 (%)	0	0	0	0	0	0	0	90
テレ4 (%)	0	0	0	0	90	90	100	90
テレ5 (%)	0	45	90	100	45	90	100	45

AC360/6J

補助ジブ定格総荷重表

HAV

定格総荷重(t) = 荷重 + フックブロック質量

補ジブ長さ	20 m
補ジブ角度	20 °
アウトリガー長さ	8,68 m
アウトリガー幅	5,54 m
カウンターウエイト	44,8 t

主ジブ長さ (m)

40,7	43,9	45,2	49,7	53,9	54,2	58,7	64
------	------	------	------	------	------	------	----

作業半径 (m)

18	8		8,2					
20	7,7	7,7	7,9	7,8				
22	7,4	7,4	7,6	7,5	7,4	7,7	7,5	
24	7,1	7,1	7,3	7,2	7,2	7,4	7,3	
26	6,9	6,9	7	7	7	6,7	6,7	6,2
28	6,7	6,7	6,8	6,8	6,8	5,5	5,5	5,1
30	6,4	6,5	6,3	6,3	6	4,4	4,5	4,1
32	6,2	6,1	5,3	5,3	5,1	3,5	3,6	3,2
34	5,4	5,3	4,5	4,5	4,2	2,7	2,7	2,4
36	4,7	4,6	3,7	3,7	3,5	1,9	2	1,7
38	4	4	3	3,1	2,8			
40	3,5	3,4	2,4	2,4	2,2			
42	2,9	2,8	1,7	1,9	1,6			
44	2,3	2,3						
46	1,8	1,8						
ロープ条数	2	2	2	2	2	2	2	2
LKコード	39	40	44	50	51	52	55	56
テレ1 (%)	0	0	0	0	0	90	90	100
テレ2 (%)	0	0	90	90	100	90	90	100
テレ3 (%)	90	100	90	90	100	90	90	100
テレ4 (%)	90	100	90	90	100	90	90	100
テレ5 (%)	90	100	45	90	100	45	90	100

AC360/6J

補助ジブ定格総荷重表

HAV

定格総荷重(t) = 荷重 + フックブロック質量

補ジブ長さ	20 m
補ジブ角度	40 °
アウトリガー長さ	8,68 m
アウトリガー幅	5,54 m
カウンターウエイト	44,8 t

主ジブ長さ (m)

13,7	18,2	22,7	23,8	27,2	31,7	33,8	36,2
------	------	------	------	------	------	------	------

作業半径 (m)

18	6,2	6,3						
20	5,9	6	6,1	6,1	6,2	6,1		
22	5,7	5,8	5,9	5,9	6	6	6	6
24	5,5	5,6	5,7	5,7	5,8	5,8	5,8	5,9
26	5,4	5,5	5,6	5,6	5,7	5,7	5,7	5,8
28	5,4	5,4	5,5	5,5	5,5	5,6	5,6	5,6
30		5,4	5,4	5,4	5,5	5,5	5,5	5,6
32		5,4	5,3	5,4	5,4	5,4	5,4	5,5
34			5,3	5,3	5,3	5,4	5,4	5,4
36			5,3	5,3	5,3	5,3	5,3	5,1
38					4,7	4,9	4,9	4,4
40						4,2	4,3	3,8
42						3,7	3,7	3,2
44							3,2	2,5
46								1,9
ロープ条数	2	2	2	2	2	2	2	2
LKコード	1	6	11	12	16	24	25	30
テレ1 (%)	0	0	0	0	0	0	0	0
テレ2 (%)	0	0	0	0	0	0	0	0
テレ3 (%)	0	0	0	0	0	0	0	90
テレ4 (%)	0	0	0	0	90	90	100	90
テレ5 (%)	0	45	90	100	45	90	100	45

AC360/6J

補助ジブ定格総荷重表

HAV

定格総荷重(t) = 荷重 + フックブロック質量

補ジブ長さ	20 m
補ジブ角度	40 °
アウトリガー長さ	8,68 m
アウトリガー幅	5,54 m
カウンターウエイト	44,8 t

主ジブ長さ (m)

40,7	43,9	45,2	49,7	53,9	54,2	58,7	64
------	------	------	------	------	------	------	----

作業半径 (m)

24	5,9	5,9	5,9					
26	5,7	5,7	5,8	5,8	5,7	5,8		
28	5,6	5,6	5,7	5,7	5,6	5,7	5,7	
30	5,5	5,5	5,6	5,6	5,6	5,6	5,6	5,5
32	5,5	5,5	5,5	5,5	5,5	5	5	4,6
34	5,4	5,4	5,4	5,4	5,4	4	4,1	3,7
36	5,3	5,3	4,6	4,7	4,5	3,1	3,2	2,9
38	4,6	4,6	3,8	4	3,8	2,3	2,5	2,2
40	3,9	3,9	3,2	3,3	3,1	1,6	1,8	
42	3,4	3,4	2,5	2,6	2,4			
44	2,8	2,8	1,8	2	1,8			
46	2,2	2,2						
48	1,7	1,7						
ロープ条数	2	2	2	2	2	2	2	2
LKコード	39	40	44	50	51	52	55	56
テレ1 (%)	0	0	0	0	0	90	90	100
テレ2 (%)	0	0	90	90	100	90	90	100
テレ3 (%)	90	100	90	90	100	90	90	100
テレ4 (%)	90	100	90	90	100	90	90	100
テレ5 (%)	90	100	45	90	100	45	90	100

AC360/6J

補助ジブ定格総荷重表

HAV

定格総荷重(t) = 荷重 + フックブロック質量

補ジブ長さ	20 m
補ジブ角度	0°
アウトリガー長さ	8,68 m
アウトリガー幅	5,54 m
カウンターウエイト	34,7 t

主ジブ長さ (m)

13,7	18,2	22,7	23,8	27,2	31,7	33,8	36,2
------	------	------	------	------	------	------	------

作業半径 (m)

4,5	19,8							
5	19							
6	17,5	18,3						
7	16,3	17	17,5	17,5	18,1			
8	15,2	16	16,5	16,5	17,1			
9	14,2	15	15,5	15,6	16,2	16,1	15,7	16,5
10	13,4	14,1	14,7	14,8	15,4	15,4	15,1	15,9
12	11,7	12,7	13,1	13,1	13,8	14	13,9	14,6
14	10,4	11,2	12	12,1	12,6	12,8	12,8	13,4
16	9,4	10,1	10,8	11	11,6	11,8	11,7	12,3
18	8,5	9,4	9,9	9,9	10,6	11	11	11,5
20	7,8	8,6	9,2	9,3	9,8	10,2	10,3	10,3
22	7,2	7,8	8,6	8,7	9,2	9,4	9,4	8,6
24	6,7	7,4	7,9	8,1	7,9	8	8	7,2
26	6,3	6,9	7,1	7,2	6,7	6,8	6,8	6
28	6	6,1	6,2	6,2	5,8	5,8	5,8	5,1
30	5,3	5,3	5,3	5,3	4,9	5	5	4,2
32		4,6	4,6	4,6	4,2	4,3	4,3	3,5
34		4	4	4	3,6	3,7	3,6	2,8
36			3,5	3,5	3	3,1	3,1	2,1
38			3	3	2,5	2,5	2,5	1,6
40			2,5	2,5	2	2	2	
42					1,5	1,5	1,5	
ロープ条数	2	2	2	2	2	2	2	2
LKコード	1	6	11	12	16	24	25	30
テレ1 (%)	0	0	0	0	0	0	0	0
テレ2 (%)	0	0	0	0	0	0	0	0
テレ3 (%)	0	0	0	0	0	0	0	90
テレ4 (%)	0	0	0	0	90	90	100	90
テレ5 (%)	0	45	90	100	45	90	100	45

AC360/6J

補助ジブ定格総荷重表

HAV

定格総荷重(t) = 荷重 + フックブロック質量

補ジブ長さ	20 m
補ジブ角度	0°
アウトリガー長さ	8,68 m
アウトリガー幅	5,54 m
カウンターウエイト	34,7 t

主ジブ長さ (m)

40,7	43,9	45,2	49,7	53,9	54,2	58,7	64
------	------	------	------	------	------	------	----

作業半径 (m)

12	14,1	13,5	14,5					
14	13,2	12,9	13,7	13	12,1	11,6		
16	12,3	12,2	12,1	11,8	11,2	9,2	9,1	
18	11,4	11,4	9,9	9,8	9,3	7,3	7,2	6,6
20	10,2	9,8	8,2	8,1	7,6	5,7	5,7	5,1
22	8,6	8,3	6,7	6,6	6,2	4,3	4,3	3,8
24	7,3	7	5,4	5,4	5	3,1	3,2	2,7
26	6,2	5,9	4,4	4,4	4	2,1	2,2	1,8
28	5,2	5	3,4	3,4	3,1			
30	4,3	4,1	2,6	2,6	2,3			
32	3,6	3,4	1,9	1,9	1,6			
34	2,9	2,7						
36	2,3	2,1						
38	1,7	1,6						
ロープ条数	2	2	2	2	2	2	2	2
LKコード	39	40	44	50	51	52	55	56
テレ1 (%)	0	0	0	0	0	90	90	100
テレ2 (%)	0	0	90	90	100	90	90	100
テレ3 (%)	90	100	90	90	100	90	90	100
テレ4 (%)	90	100	90	90	100	90	90	100
テレ5 (%)	90	100	45	90	100	45	90	100

AC360/6J

補助ジブ定格総荷重表

HAV
定格総荷重(t) = 荷重 + フックブロック質量

補ジブ長さ	20 m
補ジブ角度	20 °
アウトリガー長さ	8,68 m
アウトリガー幅	5,54 m
カウンターウエイト	34,7 t

主ジブ長さ (m)

13,7	18,2	22,7	23,8	27,2	31,7	33,8	36,2
------	------	------	------	------	------	------	------

作業半径 (m)

12	9	9,2						
14	8,3	8,5	8,6	8,6	8,8			
16	7,7	7,9	8,1	8,1	8,3	8,3	8,3	8,5
18	7,1	7,5	7,6	7,6	7,8	7,9	7,9	8,1
20	6,7	7	7,2	7,3	7,4	7,5	7,5	7,7
22	6,3	6,6	6,9	6,9	7,1	7,2	7,2	7,4
24	6	6,3	6,6	6,6	6,8	6,9	6,9	7,1
26	5,8	6	6,3	6,3	6,5	6,6	6,7	6,8
28	5,5	5,8	6	6,1	6,3	6,4	6,4	6,2
30	5,5	5,6	5,8	5,9	5,8	5,9	5,9	5,3
32		5,1	5,2	5,2	4,9	5,1	5,1	4,5
34		4,3	4,5	4,5	4,2	4,3	4,3	3,7
36			3,9	3,9	3,6	3,7	3,7	3,1
38			3,3	3,3	3	3,2	3,2	2,4
40			2,7	2,8	2,4	2,6	2,6	1,8
42					1,9	2,1	2,1	
44						1,6	1,6	
ロープ条数	2	2	2	2	2	2	2	2
LKコード	1	6	11	12	16	24	25	30
テレ1 (%)	0	0	0	0	0	0	0	0
テレ2 (%)	0	0	0	0	0	0	0	0
テレ3 (%)	0	0	0	0	0	0	0	90
テレ4 (%)	0	0	0	0	90	90	100	90
テレ5 (%)	0	45	90	100	45	90	100	45

AC360/6J

補助ジブ定格総荷重表

HAV

定格総荷重(t) = 荷重 + フックブロック質量

補ジブ長さ	20 m
補ジブ角度	20 °
アウトリガー長さ	8,68 m
アウトリガー幅	5,54 m
カウンターウエイト	34,7 t

主ジブ長さ (m)

40,7	43,9	45,2	49,7	53,9	54,2	58,7
------	------	------	------	------	------	------

作業半径 (m)

18	8		8,2				
20	7,7	7,7	7,9	7,8			
22	7,4	7,4	7,6	7,5	7,4	6,8	6,8
24	7,1	7,1	7,3	7,2	7	5,5	5,4
26	6,9	6,9	6,2	6,1	5,8	4,3	4,3
28	6,3	6,3	5,1	5,1	4,8	3,2	3,3
30	5,4	5,4	4,1	4,1	3,8	2,3	2,4
32	4,6	4,5	3,3	3,3	3		1,6
34	3,9	3,8	2,5	2,6	2,3		
36	3,2	3,1	1,8	1,9	1,7		
38	2,6	2,5					
40	2	1,9					
ロープ条数	2	2	2	2	2	2	2
LKコード	39	40	44	50	51	52	55
テレ1 (%)	0	0	0	0	0	90	90
テレ2 (%)	0	0	90	90	100	90	90
テレ3 (%)	90	100	90	90	100	90	90
テレ4 (%)	90	100	90	90	100	90	90
テレ5 (%)	90	100	45	90	100	45	90

AC360/6J

補助ジブ定格総荷重表

HAV

定格総荷重(t) = 荷重 + フックブロック質量

補ジブ長さ	20 m
補ジブ角度	40 °
アウトリガー長さ	8,68 m
アウトリガー幅	5,54 m
カウンターウエイト	34,7 t

主ジブ長さ (m)

13,7	18,2	22,7	23,8	27,2	31,7	33,8	36,2
------	------	------	------	------	------	------	------

作業半径 (m)

18	6,2	6,3						
20	5,9	6	6,1	6,1	6,2	6,1		
22	5,7	5,8	5,9	5,9	6	6	6	6
24	5,5	5,6	5,7	5,7	5,8	5,8	5,8	5,9
26	5,4	5,5	5,6	5,6	5,7	5,7	5,7	5,8
28	5,4	5,4	5,5	5,5	5,5	5,6	5,6	5,6
30		5,4	5,4	5,4	5,5	5,5	5,5	5,6
32		5,4	5,3	5,4	5,4	5,4	5,4	5,2
34			4,9	4,9	4,7	4,9	4,9	4,4
36			4,1	4,2	4	4,2	4,2	3,7
38					3,4	3,6	3,6	3,1
40						3	3	2,4
42						2,4	2,5	1,8
44							1,9	
ロープ条数	2	2	2	2	2	2	2	2
LKコード	1	6	11	12	16	24	25	30
テレ1 (%)	0	0	0	0	0	0	0	0
テレ2 (%)	0	0	0	0	0	0	0	0
テレ3 (%)	0	0	0	0	0	0	0	90
テレ4 (%)	0	0	0	0	90	90	100	90
テレ5 (%)	0	45	90	100	45	90	100	45

AC360/6J

補助ジブ定格総荷重表

HAV

定格総荷重(t) = 荷重 + フックブロック質量

補ジブ長さ	20 m
補ジブ角度	40 °
アウトリガー長さ	8,68 m
アウトリガー幅	5,54 m
カウンターウエイト	34,7 t

主ジブ長さ (m)

40,7	43,9	45,2	49,7	53,9	54,2
------	------	------	------	------	------

作業半径 (m)

24	5,9	5,9	5,9			
26	5,7	5,7	5,8	5,8	5,7	5,8
28	5,6	5,6	5,7	5,7	5,6	5
30	5,5	5,5	5,5	5,5	5,2	3,9
32	5,4	5,4	4,5	4,5	4,3	2,9
34	4,6	4,6	3,6	3,7	3,4	2,1
36	3,9	3,9	2,8	2,9	2,7	
38	3,2	3,2	2,1	2,2	2	
40	2,6	2,6		1,6		
42	2	2				
ロープ条数	2	2	2	2	2	2
LKコード	39	40	44	50	51	52
テレ1 (%)	0	0	0	0	0	90
テレ2 (%)	0	0	90	90	100	90
テレ3 (%)	90	100	90	90	100	90
テレ4 (%)	90	100	90	90	100	90
テレ5 (%)	90	100	45	90	100	45

AC360/6J

補助ジブ定格総荷重表

HAV

定格総荷重(t) = 荷重 + フックブロック質量

補ジブ長さ	20 m
補ジブ角度	0°
アウトリガー長さ	8,68 m
アウトリガー幅	5,54 m
カウンターウエイト	24,6 t

主ジブ長さ (m)

13,7	18,2	22,7	23,8	27,2	31,7	33,8	36,2
------	------	------	------	------	------	------	------

作業半径 (m)

4,5	19,8							
5	19							
6	17,5	18,3						
7	16,3	17	17,5	17,5	18,1			
8	15,2	16	16,5	16,5	17,1			
9	14,2	15	15,5	15,6	16,2	16,1	15,7	16,5
10	13,4	14,1	14,7	14,8	15,4	15,4	15,1	15,9
12	11,7	12,7	13,1	13,1	13,8	14	13,9	14,6
14	10,4	11,2	12	12,1	12,6	12,8	12,8	13,2
16	9,4	10,1	10,8	11	11,6	11,8	11,7	10,7
18	8,5	9,4	9,9	9,9	10,2	10,3	10,1	8,8
20	7,8	8,6	8,8	8,8	8,3	8,4	8,4	7,2
22	7,1	7,2	7,3	7,3	6,9	7	7	5,8
24	6	6,1	6,1	6,1	5,7	5,8	5,8	4,7
26	5	5,1	5,1	5,2	4,7	4,8	4,8	3,7
28	4,2	4,3	4,3	4,3	3,9	4	4	2,9
30	3,6	3,6	3,6	3,6	3,2	3,3	3,3	2,2
32		3	3	3	2,5	2,6	2,6	1,5
34		2,4	2,4	2,4	1,9	2	1,9	
36			1,9	1,9				
ロープ条数	2	2	2	2	2	2	2	2
LKコード	1	6	11	12	16	24	25	30
テレ1 (%)	0	0	0	0	0	0	0	0
テレ2 (%)	0	0	0	0	0	0	0	0
テレ3 (%)	0	0	0	0	0	0	0	90
テレ4 (%)	0	0	0	0	90	90	100	90
テレ5 (%)	0	45	90	100	45	90	100	45

AC360/6J

補助ジブ定格総荷重表

HAV
定格総荷重(t) = 荷重 + フックブロック質量

補ジブ長さ	20 m
補ジブ角度	0°
アウトリガー長さ	8,68 m
アウトリガー幅	5,54 m
カウンターウエイト	24,6 t

主ジブ長さ (m)

40,7	43,9	45,2	49,7	53,9	54,2
------	------	------	------	------	------

作業半径 (m)

12	14,1	13,5	13,3			
14	12,8	12,3	10,5	10,3	9,7	7,6
16	10,5	10,1	8,3	8,2	7,7	5,6
18	8,6	8,2	6,5	6,5	6	4
20	7	6,7	5,1	5	4,6	2,7
22	5,7	5,4	3,8	3,8	3,5	1,6
24	4,6	4,4	2,8	2,8	2,5	
26	3,7	3,4	1,9	1,9	1,6	
28	2,9	2,6				
30	2,1	1,9				
32	1,5					
	2	2	2	2	2	2
	39	40	44	50	51	52
テレ1 (%)	0	0	0	0	0	90
テレ2 (%)	0	0	90	90	100	90
テレ3 (%)	90	100	90	90	100	90
テレ4 (%)	90	100	90	90	100	90
テレ5 (%)	90	100	45	90	100	45

ロープ条数

LKコード

テレ1 (%)

テレ2 (%)

テレ3 (%)

テレ4 (%)

テレ5 (%)

AC360/6J

補助ジブ定格総荷重表

HAV

定格総荷重(t) = 荷重 + フックブロック質量

補ジブ長さ	20 m
補ジブ角度	20 °
アウトリガー長さ	8,68 m
アウトリガー幅	5,54 m
カウンターウエイト	24,6 t

主ジブ長さ (m)

13,7	18,2	22,7	23,8	27,2	31,7	33,8	36,2
------	------	------	------	------	------	------	------

作業半径 (m)

12	9	9,2						
14	8,3	8,5	8,6	8,6	8,8			
16	7,7	7,9	8,1	8,1	8,3	8,3	8,3	8,5
18	7,1	7,5	7,6	7,6	7,8	7,9	7,9	8,1
20	6,7	7	7,2	7,3	7,4	7,5	7,5	7,7
22	6,3	6,6	6,9	6,9	7,1	7,2	7,2	7,4
24	6	6,3	6,6	6,6	6,8	6,9	6,9	6,4
26	5,8	6	6,1	6,1	5,8	5,9	5,9	5,3
28	4,8	5	5,1	5,2	4,9	5	5	4,3
30	4	4,2	4,3	4,4	4,1	4,2	4,2	3,4
32		3,5	3,6	3,7	3,4	3,5	3,5	2,7
34		2,8	3	3	2,7	2,9	2,9	2
36			2,4	2,5	2,1	2,2	2,2	
38			1,8	1,9		1,6	1,6	
ロープ条数	2	2	2	2	2	2	2	2
LKコード	1	6	11	12	16	24	25	30
テレ1 (%)	0	0	0	0	0	0	0	0
テレ2 (%)	0	0	0	0	0	0	0	0
テレ3 (%)	0	0	0	0	0	0	0	90
テレ4 (%)	0	0	0	0	90	90	100	90
テレ5 (%)	0	45	90	100	45	90	100	45

AC360/6J

補助ジブ定格総荷重表

HAV
定格総荷重(t) = 荷重 + フックブロック質量

補ジブ長さ	20 m
補ジブ角度	20 °
アウトリガー長さ	8,68 m
アウトリガー幅	5,54 m
カウンターウエイト	24,6 t

主ジブ長さ (m)

40,7	43,9	45,2	49,7	53,9
------	------	------	------	------

作業半径 (m)

18	8		8,2		
20	7,7	7,7	7,5	7,4	
22	7,4	7,3	6	6	5,6
24	6,3	6,1	4,8	4,7	4,4
26	5,2	5	3,7	3,7	3,4
28	4,3	4,1	2,8	2,8	2,5
30	3,4	3,2	1,9	2	1,7
32	2,7	2,5			
34	2	1,9			
ロープ条数	2	2	2	2	2
LKコード	39	40	44	50	51
テレ1 (%)	0	0	0	0	0
テレ2 (%)	0	0	90	90	100
テレ3 (%)	90	100	90	90	100
テレ4 (%)	90	100	90	90	100
テレ5 (%)	90	100	45	90	100

AC360/6J

補助ジブ定格総荷重表

HAV

定格総荷重(t) = 荷重 + フックブロック質量

補ジブ長さ	20 m
補ジブ角度	40 °
アウトリガー長さ	8,68 m
アウトリガー幅	5,54 m
カウンターウエイト	24,6 t

主ジブ長さ (m)

13,7	18,2	22,7	23,8	27,2	31,7	33,8	36,2
------	------	------	------	------	------	------	------

作業半径 (m)

18	6,2	6,3						
20	5,9	6	6,1	6,1	6,2	6,1		
22	5,7	5,8	5,9	5,9	6	6	6	6
24	5,5	5,6	5,7	5,7	5,8	5,8	5,8	5,9
26	5,4	5,5	5,6	5,6	5,7	5,7	5,7	5,8
28	5,3	5,4	5,5	5,5	5,5	5,6	5,6	5,4
30		4,7	4,9	5	4,8	4,9	4,9	4,4
32		3,8	4,1	4,2	4	4,1	4,1	3,6
34			3,4	3,4	3,2	3,4	3,4	2,9
36			2,7	2,8	2,6	2,8	2,8	2,2
38					1,9	2,2	2,2	1,5
40						1,5	1,6	
ロープ条数	2	2	2	2	2	2	2	2
LKコード	1	6	11	12	16	24	25	30
テレ1 (%)	0	0	0	0	0	0	0	0
テレ2 (%)	0	0	0	0	0	0	0	0
テレ3 (%)	0	0	0	0	0	0	0	90
テレ4 (%)	0	0	0	0	90	90	100	90
テレ5 (%)	0	45	90	100	45	90	100	45

AC360/6J

補助ジブ定格総荷重表

HAV
定格総荷重(t) = 荷重 + フックブロック質量

補ジブ長さ	20 m
補ジブ角度	40 °
アウトリガー長さ	8,68 m
アウトリガー幅	5,54 m
カウンターウエイト	24,6 t

主ジブ長さ (m)

40,7	43,9	45,2	49,7	53,9
------	------	------	------	------

作業半径 (m)

24	5,9	5,9	5,9		
26	5,7	5,7	5,4	5,3	5
28	5,5	5,3	4,3	4,3	4
30	4,6	4,4	3,3	3,3	3,1
32	3,7	3,6	2,4	2,5	2,3
34	2,9	2,8	1,7	1,7	1,5
36	2,2	2,1			
38	1,6	1,5			
ロープ条数	2	2	2	2	2
LKコード	39	40	44	50	51
テレ1 (%)	0	0	0	0	0
テレ2 (%)	0	0	90	90	100
テレ3 (%)	90	100	90	90	100
テレ4 (%)	90	100	90	90	100
テレ5 (%)	90	100	45	90	100

AC360/6J

補助ジブ定格総荷重表

HAV

定格総荷重(t) = 荷重 + フックブロック質量

補ジブ長さ	20 m
補ジブ角度	0°
アウトリガー長さ	8,68 m
アウトリガー幅	5,54 m
カウンターウエイト	18,1 t

主ジブ長さ (m)

13,7	18,2	22,7	23,8	27,2	31,7	33,8	36,2
------	------	------	------	------	------	------	------

作業半径 (m)

4,5	19,8							
5	19							
6	17,5	18,3						
7	16,3	17	17,5	17,5	18,1			
8	15,2	16	16,5	16,5	17,1			
9	14,2	15	15,5	15,6	16,2	16,1	15,7	16,5
10	13,4	14,1	14,7	14,8	15,4	15,4	15,1	15,9
12	11,7	12,7	13,1	13,1	13,8	14	13,9	13,1
14	10,4	11,2	12	12,1	12,6	12,1	11,9	10,4
16	9,4	10,1	10,8	10,8	10,2	9,9	9,6	8,2
18	8,4	8,6	8,7	8,7	8,2	8,1	7,9	6,5
20	6,8	7	7	7,1	6,6	6,6	6,4	5,1
22	5,6	5,7	5,8	5,8	5,4	5,4	5,2	3,9
24	4,6	4,7	4,7	4,7	4,3	4,3	4,2	3
26	3,7	3,8	3,9	3,9	3,5	3,4	3,3	2,1
28	3	3,1	3,2	3,2	2,7	2,7	2,6	
30	2,4	2,4	2,5	2,5	1,9	2	1,9	
32		1,8	1,8	1,9				
ロープ条数	2	2	2	2	2	2	2	2
LKコード	1	6	11	12	16	24	25	30
テレ1 (%)	0	0	0	0	0	0	0	0
テレ2 (%)	0	0	0	0	0	0	0	0
テレ3 (%)	0	0	0	0	0	0	0	90
テレ4 (%)	0	0	0	0	90	90	100	90
テレ5 (%)	0	45	90	100	45	90	100	45

AC360/6J

補助ジブ定格総荷重表

HAV

定格総荷重(t) = 荷重 + フックブロック質量

補ジブ長さ	20 m
補ジブ角度	0°
アウトリガー長さ	8,68 m
アウトリガー幅	5,54 m
カウンターウエイト	18,1 t

主ジブ長さ (m)

40,7	43,9	45,2	49,7	53,9
------	------	------	------	------

作業半径 (m)

12	12,7	12,2	10,3		
14	10,1	9,7	7,9	7,7	7,2
16	8	7,7	6	5,8	5,4
18	6,4	6,1	4,4	4,3	3,9
20	5	4,7	3,1	3,1	2,7
22	3,9	3,6	2	2,1	1,7
24	2,9	2,7			
26	2,1	1,9			
ロープ条数	2	2	2	2	2
LKコード	39	40	44	50	51
テレ1 (%)	0	0	0	0	0
テレ2 (%)	0	0	90	90	100
テレ3 (%)	90	100	90	90	100
テレ4 (%)	90	100	90	90	100
テレ5 (%)	90	100	45	90	100

AC360/6J

補助ジブ定格総荷重表

HAV

定格総荷重(t) = 荷重 + フックブロック質量

補ジブ長さ	20 m
補ジブ角度	20 °
アウトリガー長さ	8,68 m
アウトリガー幅	5,54 m
カウンターウエイト	18,1 t

主ジブ長さ (m)

13,7	18,2	22,7	23,8	27,2	31,7	33,8	36,2
------	------	------	------	------	------	------	------

作業半径 (m)

12	9	9,2						
14	8,3	8,5	8,6	8,6	8,8			
16	7,7	7,9	8,1	8,1	8,3	8,3	8,3	8,5
18	7,1	7,5	7,6	7,6	7,8	7,9	7,9	8,1
20	6,7	7	7,2	7,3	7,4	7,5	7,5	7,2
22	6,3	6,6	6,9	6,9	6,7	6,8	6,8	5,8
24	5,5	5,7	5,8	5,8	5,5	5,6	5,6	4,7
26	4,5	4,7	4,8	4,8	4,5	4,6	4,6	3,7
28	3,6	3,8	4	4	3,7	3,8	3,8	2,8
30	2,9	3,1	3,2	3,3	3	3,1	3	2
32		2,5	2,6	2,6	2,3	2,4	2,3	
34		1,7	2	2	1,6	1,7	1,7	
	2	2	2	2	2	2	2	2
	1	6	11	12	16	24	25	30
テレ1 (%)	0	0	0	0	0	0	0	0
テレ2 (%)	0	0	0	0	0	0	0	0
テレ3 (%)	0	0	0	0	0	0	0	90
テレ4 (%)	0	0	0	0	90	90	100	90
テレ5 (%)	0	45	90	100	45	90	100	45

 ロープ条数
 LKコード
 テレ1 (%)
 テレ2 (%)
 テレ3 (%)
 テレ4 (%)
 テレ5 (%)

AC360/6J

補助ジブ定格総荷重表

HAV

定格総荷重(t) = 荷重 + フックブロック質量

補ジブ長さ	20 m
補ジブ角度	20 °
アウトリガー長さ	8,68 m
アウトリガー幅	5,54 m
カウンターウエイト	18,1 t

主ジブ長さ (m)

40,7	43,9	45,2
------	------	------

作業半径 (m)

18	8		7,1
20	7,1	6,8	5,5
22	5,7	5,5	4,2
24	4,6	4,4	3,1
26	3,6	3,4	2,1
28	2,8	2,6	
30	2	1,8	
	2	2	2
	39	40	44
	0	0	0
	0	0	90
	90	100	90
	90	100	45

ロープ条数

 LKコード
 テレ1 (%)
 テレ2 (%)
 テレ3 (%)
 テレ4 (%)
 テレ5 (%)

AC360/6J

補助ジブ定格総荷重表

HAV

定格総荷重(t) = 荷重 + フックブロック質量

補ジブ長さ	20 m
補ジブ角度	40 °
アウトリガー長さ	8,68 m
アウトリガー幅	5,54 m
カウンターウエイト	18,1 t

主ジブ長さ (m)

13,7	18,2	22,7	23,8	27,2	31,7	33,8	36,2
------	------	------	------	------	------	------	------

作業半径 (m)

18	6,2	6,3						
20	5,9	6	6,1	6,1	6,2	6,1		
22	5,7	5,8	5,9	5,9	6	6	6	6
24	5,5	5,6	5,7	5,7	5,8	5,8	5,8	5,9
26	5,2	5,5	5,6	5,6	5,5	5,6	5,6	5,1
28	4,1	4,5	4,7	4,7	4,5	4,6	4,6	4,1
30		3,6	3,8	3,9	3,7	3,8	3,8	3,1
32		2,8	3,1	3,2	2,9	3,1	3,1	2,3
34			2,4	2,5	2,3	2,5	2,5	1,6
36			1,7	1,8	1,5	1,8	1,8	
ロープ条数	2	2	2	2	2	2	2	2
LKコード	1	6	11	12	16	24	25	30
テレ1 (%)	0	0	0	0	0	0	0	0
テレ2 (%)	0	0	0	0	0	0	0	0
テレ3 (%)	0	0	0	0	0	0	0	90
テレ4 (%)	0	0	0	0	90	90	100	90
テレ5 (%)	0	45	90	100	45	90	100	45

AC360/6J

補助ジブ定格総荷重表

HAV

定格総荷重(t) = 荷重 + フックブロック質量

補ジブ長さ	20 m
補ジブ角度	40 °
アウトリガー長さ	8,68 m
アウトリガー幅	5,54 m
カウンターウエイト	18,1 t

主ジブ長さ (m)

40,7	43,9
------	------

作業半径 (m)

24	5,9	5,9
26	5	4,8
28	4	3,9
30	3,1	3
32	2,4	2,2
34	1,7	1,6
	2	2
	39	40
	0	0
	0	0
	90	100
	90	100
	90	100

ロープ条数

LKコード

テレ1 (%)

テレ2 (%)

テレ3 (%)

テレ4 (%)

テレ5 (%)

AC360/6J

補助ジブ定格総荷重表

HAV

定格総荷重(t) = 荷重 + フックブロック質量

補ジブ長さ	20 m
補ジブ角度	0°
アウトリガー長さ	8,68 m
アウトリガー幅	5,54 m
カウンターウエイト	14,5 t

主ジブ長さ (m)

13,7	18,2	22,7	23,8	27,2	31,7	33,8	36,2
------	------	------	------	------	------	------	------

作業半径 (m)

4,5	19,8							
5	19							
6	17,5	18,3						
7	16,3	17	17,5	17,5	18,1			
8	15,2	16	16,5	16,5	17,1			
9	14,2	15	15,5	15,6	16,2	16,1	15,7	16,5
10	13,4	14,1	14,7	14,8	15,4	15,4	15,1	15
12	11,7	12,7	13,1	13,1	13,8	13,5	13,2	11,6
14	10,4	11,2	12	12,1	11,2	10,8	10,5	9,1
16	9,4	9,6	9,7	9,7	8,9	8,7	8,4	7,1
18	7,5	7,6	7,7	7,8	7,2	7	6,8	5,5
20	6	6,1	6,2	6,2	5,8	5,6	5,4	4,1
22	4,8	5	5	5	4,6	4,4	4,3	3
24	3,9	4	4,1	4,1	3,6	3,5	3,3	2,1
26	3,1	3,2	3,3	3,3	2,7	2,7	2,5	
28	2,4	2,5	2,5	2,5	2	1,9	1,8	
30	1,8	1,8	1,9	1,9				
ロープ条数	2	2	2	2	2	2	2	2
LKコード	1	6	11	12	16	24	25	30
テレ1 (%)	0	0	0	0	0	0	0	0
テレ2 (%)	0	0	0	0	0	0	0	0
テレ3 (%)	0	0	0	0	0	0	0	90
テレ4 (%)	0	0	0	0	90	90	100	90
テレ5 (%)	0	45	90	100	45	90	100	45

AC360/6J

補助ジブ定格総荷重表

HAV

定格総荷重(t) = 荷重 + フックブロック質量

補ジブ長さ	20 m
補ジブ角度	0°
アウトリガー長さ	8,68 m
アウトリガー幅	5,54 m
カウンターウエイト	14,5 t

主ジブ長さ (m)

40,7	43,9	45,2
------	------	------

作業半径 (m)

12	11,2	10,7	8,9
14	8,8	8,4	6,6
16	6,9	6,5	4,8
18	5,3	5	3,4
20	4,1	3,8	2,2
22	3	2,8	
24	2,1	1,9	
ロープ条数	2	2	2
LKコード	39	40	44
テレ1 (%)	0	0	0
テレ2 (%)	0	0	90
テレ3 (%)	90	100	90
テレ4 (%)	90	100	90
テレ5 (%)	90	100	45

AC360/6J

補助ジブ定格総荷重表

HAV

定格総荷重(t) = 荷重 + フックブロック質量

補ジブ長さ	20 m
補ジブ角度	20 °
アウトリガー長さ	8,68 m
アウトリガー幅	5,54 m
カウンターウエイト	14,5 t

主ジブ長さ (m)

13,7	18,2	22,7	23,8	27,2	31,7	33,8	36,2
------	------	------	------	------	------	------	------

作業半径 (m)

12	9	9,2						
14	8,3	8,5	8,6	8,6	8,8			
16	7,7	7,9	8,1	8,1	8,3	8,3	8,3	8,5
18	7,1	7,5	7,6	7,6	7,8	7,9	7,9	7,8
20	6,7	7	7,2	7,3	7,4	7,4	7,3	6,3
22	5,9	6,1	6,3	6,3	6	6,1	6	5
24	4,8	5	5,1	5,2	4,9	5	4,8	3,8
26	3,9	4,1	4,2	4,2	3,9	4	3,9	2,9
28	3,1	3,3	3,4	3,4	3,1	3,1	3,1	2,1
30	2,3	2,6	2,7	2,8	2,4	2,4	2,3	
32		1,9	2,1	2,1	1,7	1,8	1,7	
ロープ条数	2	2	2	2	2	2	2	2
LKコード	1	6	11	12	16	24	25	30
テレ1 (%)	0	0	0	0	0	0	0	0
テレ2 (%)	0	0	0	0	0	0	0	0
テレ3 (%)	0	0	0	0	0	0	0	90
テレ4 (%)	0	0	0	0	90	90	100	90
テレ5 (%)	0	45	90	100	45	90	100	45

AC360/6J

補助ジブ定格総荷重表

HAV

定格総荷重(t) = 荷重 + フックブロック質量

補ジブ長さ	20 m
補ジブ角度	20 °
アウトリガー長さ	8,68 m
アウトリガー幅	5,54 m
カウンターウエイト	14,5 t

主ジブ長さ (m)

40,7	43,9
------	------

作業半径 (m)

18	7,6	
20	6,1	5,9
22	4,9	4,6
24	3,8	3,6
26	2,9	2,7
28	2,1	1,9
	2	2
	39	40
	0	0
	0	0
	90	100
	90	100
	90	100

ロープ条数

LKコード

テレ1 (%)

テレ2 (%)

テレ3 (%)

テレ4 (%)

テレ5 (%)

AC360/6J

補助ジブ定格総荷重表

HAV

定格総荷重(t) = 荷重 + フックブロック質量

補ジブ長さ	20 m
補ジブ角度	40 °
アウトリガー長さ	8,68 m
アウトリガー幅	5,54 m
カウンターウエイト	14,5 t

主ジブ長さ (m)

13,7	18,2	22,7	23,8	27,2	31,7	33,8	36,2
------	------	------	------	------	------	------	------

作業半径 (m)

18	6,2	6,3						
20	5,9	6	6,1	6,1	6,2	6,1		
22	5,7	5,8	5,9	5,9	6	6	6	6
24	5,5	5,6	5,7	5,7	5,8	5,8	5,8	5,4
26	4,6	4,9	5	5,1	4,9	5	5	4,3
28	3,6	3,9	4,1	4,2	3,9	4,1	4,1	3,3
30		3,1	3,3	3,4	3,2	3,3	3,3	2,5
32		2,3	2,6	2,7	2,5	2,6	2,6	1,7
34			1,9	2	1,7	1,9	1,9	
ロープ条数	2	2	2	2	2	2	2	2
LKコード	1	6	11	12	16	24	25	30
テレ1 (%)	0	0	0	0	0	0	0	0
テレ2 (%)	0	0	0	0	0	0	0	0
テレ3 (%)	0	0	0	0	0	0	0	90
テレ4 (%)	0	0	0	0	90	90	100	90
テレ5 (%)	0	45	90	100	45	90	100	45

AC360/6J

補助ジブ定格総荷重表

HAV

定格総荷重(t) = 荷重 + フックブロック質量

補ジブ長さ	20 m
補ジブ角度	40 °
アウトリガー長さ	8,68 m
アウトリガー幅	5,54 m
カウンターウエイト	14,5 t

主ジブ長さ (m)

40,7	43,9
------	------

作業半径 (m)

24	5,3	5,1
26	4,3	4,1
28	3,3	3,1
30	2,5	2,3
32	1,7	1,6
	2	2
	39	40
	0	0
	0	0
	90	100
	90	100
	90	100

ロープ条数

LKコード

テレ1 (%)

テレ2 (%)

テレ3 (%)

テレ4 (%)

テレ5 (%)

AC360/6J

スーパーリフト搭載補助ジブ定格総荷重表

HAV-SL

定格総荷重(t) = 荷重 + フックブロック質量

補ジブ長さ	11,4 m
補ジブ角度	0°
アウトリガー長さ	8,68 m
アウトリガー幅	8,5 m
カウンターウエイト	116,7 t

主ジブ長さ (m)

36,2	40,7	45,2	49,7	54,2	58,7	64
------	------	------	------	------	------	----

作業半径 (m)

7	22,9	22,9					
8	22,9	22,9	22,9				
9	22,9	22,9	22,9	22,9			
10	22,9	22,9	22,9	22,9	22,9		
12	22,9	22,9	22,9	22,9	22,9	19,2	15,4
14	22,9	22,9	22,9	22,9	22,7	18,5	14,8
16	22,9	22,9	22,9	22,9	22,2	17,8	14,2
18	22,9	22,9	22,9	22,9	21,7	17,2	13,7
20	22,7	22,9	22,9	22,9	21,1	16,6	13,1
22	22,3	22,6	22,9	22,9	20,4	16,1	12,6
24	22	22,2	22,6	22,9	19,8	15,6	12,2
26	21,6	21,7	22	22,5	19,2	15,1	11,8
28	21,1	21,2	21,4	21,8	18,6	14,6	11,3
30	20	20,8	20,8	21,1	18,1	14,1	10,9
32	19	20	20,2	20,3	17,6	13,7	10,5
34	18	19,1	19,3	19,3	17,1	13,4	10,2
36	16,9	17,7	17,5	17,5	16,6	13	9,9
38	16,2	16	15,7	15,7	16	12,6	9,6
40	15,1	14,4	14,1	14,1	14,4	12,2	9,3
42	12,7	13	12,7	12,7	13	11,9	9
44	9,5	11,7	11,4	11,4	11,7	11,6	8,6
46		9,9	10,3	10,3	10,5	10,9	8,4
48		7,4	9,2	9,2	9,5	9,8	8,2
50			7,9	8,3	8,5	8,9	8
52			5,8	7,4	7,6	8	7,8
54				6,4	6,8	7,2	7,1
56				4,7	6,1	6,4	6,3
58					5,4	5,7	5,6
60					3,9	5,1	5
62						4,5	4,4
64						3,3	3,8
66							3,3
68							2,6
ロープ条数	2	2	2	2	2	2	2
LKコード	26	33	41	47	52	55	56
テレ1 (%)	45	90	90	90	90	90	100
テレ2 (%)	45	45	90	90	90	90	100
テレ3 (%)	45	45	45	90	90	90	100
テレ4 (%)	45	45	45	45	90	90	100
テレ5 (%)	45	45	45	45	45	90	100

AC360/6J

スーパーリフト搭載補助ジブ定格総荷重表

HAV-SL

定格総荷重(t) = 荷重 + フックブロック質量

補ジブ長さ	11,4 m
補ジブ角度	20°
アウトリガー長さ	8,68 m
アウトリガー幅	8,5 m
カウンターウエイト	116,7 t

主ジブ長さ (m)

36,2	40,7	45,2	49,7	54,2	58,7	64
------	------	------	------	------	------	----

作業半径 (m)

12	22,9	22,9	22,9				
14	22,7	22,8	22,9	22,5	21,4		
16	22,3	22,2	22,4	21,8	20,6	18,1	14,4
18	21,2	21,5	21,5	21	19,9	17,5	13,9
20	20	20,5	20,6	20,2	19,3	16,9	13,3
22	18,9	19,6	19,8	19,6	18,7	16,3	12,8
24	18,2	18,6	19	19	18,2	15,8	12,4
26	17,4	18	18,2	18,3	17,7	15,3	11,9
28	16,7	17,3	17,6	17,7	17,2	14,9	11,5
30	15,9	16,6	17,1	17,2	16,7	14,4	11,1
32	15,5	16	16,5	16,7	16,3	13,9	10,7
34	15	15,5	15,9	16,2	15,9	13,6	10,3
36	14,6	15,1	15,4	15,7	15,5	13,2	10
38	14,1	14,7	15	15,2	15,1	12,9	9,7
40	14	14,3	14,7	14,8	14,8	12,5	9,4
42	13,8	13,6	13,4	13,5	13,8	12,2	9,1
44	10,8	12,2	12	12,1	12,4	11,8	8,9
46		11	10,8	10,9	11,2	11,5	8,6
48		8,4	9,6	9,7	10,1	10,5	8,3
50			8,6	8,7	9	9,4	8,1
52			6,7	7,8	8,1	8,5	7,9
54				6,9	7,2	7,6	7,6
56				5,5	6,4	6,8	6,8
58					5,7	6,1	6,1
60					4,6	5,4	5,4
62						4,8	4,7
64						3,9	4,1
66						2,2	3,6
68							3
70							1,9
ロープ条数	2	2	2	2	2	2	2
LKコード	26	33	41	47	52	55	56
テレ1 (%)	45	90	90	90	90	90	100
テレ2 (%)	45	45	90	90	90	90	100
テレ3 (%)	45	45	45	90	90	90	100
テレ4 (%)	45	45	45	45	90	90	100
テレ5 (%)	45	45	45	45	45	90	100

AC360/6J

スーパーリフト搭載補助ジブ定格総荷重表

HAV-SL

定格総荷重(t) = 荷重 + フックブロック質量

補ジブ長さ	11,4 m
補ジブ角度	40 °
アウトリガー長さ	8,68 m
アウトリガー幅	8,5 m
カウンターウエイト	116,7 t

主ジブ長さ (m)

36,2	40,7	45,2	49,7	54,2	58,7	64
------	------	------	------	------	------	----

作業半径 (m)

14	17,5						
16	16,7	16,8	16,9	16,7			
18	16	16,1	16,3	16,1	15,8	15,2	
20	15,4	15,6	15,7	15,6	15,3	14,8	13,7
22	14,9	15,1	15,2	15,1	14,9	14,4	13,3
24	14,4	14,6	14,7	14,7	14,5	14	12,8
26	14	14,1	14,3	14,4	14,2	13,7	12,4
28	13,7	13,8	13,9	14	13,9	13,4	11,9
30	13,4	13,5	13,7	13,6	13,5	13,1	11,6
32	13,1	13,3	13,4	13,4	13,2	12,9	11,2
34	13	13	13,2	13,2	13	12,6	10,8
36	12,9	12,9	12,9	13	12,8	12,4	10,4
38	12,8	12,8	12,8	12,8	12,7	12,3	10,1
40		12,7	12,7	12,6	12,5	12,2	9,8
42			12,6	12,5	12,3	12	9,5
44			12,3	12,5	12,1	11,9	9,2
46				11,2	11,6	11,7	9
48				10	10,4	10,9	8,7
50					9,3	9,8	8,4
52					8,3	8,8	8,2
54						7,9	7,9
56						7	7
58							6,3
60							5,5
ロープ条数	2	2	2	2	2	2	2
LKコード	26	33	41	47	52	55	56
テレ1 (%)	45	90	90	90	90	90	100
テレ2 (%)	45	45	90	90	90	90	100
テレ3 (%)	45	45	45	90	90	90	100
テレ4 (%)	45	45	45	45	90	90	100
テレ5 (%)	45	45	45	45	45	90	100

AC360/6J

スーパーリフト搭載補助ジブ定格総荷重表

HAV-SL

定格総荷重(t) = 荷重 + フックブロック質量

補ジブ長さ	11,4 m
補ジブ角度	0°
アウトリガー長さ	8,68 m
アウトリガー幅	8,5 m
カウンターウエイト	95,9 t

主ジブ長さ (m)

36,2	40,7	45,2	49,7	54,2	58,7	64
------	------	------	------	------	------	----

作業半径 (m)

7	22,9	22,9					
8	22,9	22,9	22,9				
9	22,9	22,9	22,9	22,9			
10	22,9	22,9	22,9	22,9	22,9		
12	22,9	22,9	22,9	22,9	22,9	19,2	15,4
14	22,9	22,9	22,9	22,9	22,7	18,5	14,8
16	22,9	22,9	22,9	22,9	22,2	17,8	14,2
18	22,9	22,9	22,9	22,9	21,7	17,2	13,7
20	22,7	22,9	22,9	22,9	21,1	16,6	13,1
22	22,3	22,6	22,9	22,9	20,4	16,1	12,6
24	22	22,2	22,6	22,9	19,8	15,6	12,2
26	21,6	21,7	22	22,5	19,2	15,1	11,8
28	21,1	21,2	21,4	21,8	18,6	14,6	11,3
30	20	19,7	19,4	19,5	18,1	14,1	10,9
32	18,3	17,5	17,2	17,2	17,5	13,7	10,5
34	16,3	15,5	15,2	15,2	15,5	13,4	10,2
36	14,6	13,7	13,4	13,4	13,7	13	9,9
38	13	12,2	11,8	11,9	12,1	12,5	9,6
40	11,6	10,8	10,5	10,5	10,7	11,1	9,3
42	10,4	9,6	9,2	9,2	9,5	9,9	9
44	9,3	8,5	8,1	8,1	8,4	8,8	8,6
46		7,5	7,1	7,1	7,4	7,8	7,7
48		6,6	6,2	6,2	6,5	6,8	6,7
50			5,4	5,4	5,6	6	5,9
52			4,6	4,6	4,9	5,2	5,1
54				3,9	4,2	4,5	4,4
56				3,3	3,5	3,9	3,8
58					2,9	3,3	3,2
60					2,4	2,7	2,6
62						2,2	2,1
64						1,8	1,6

ロープ条数

LKコード

テレ1 (%)

テレ2 (%)

テレ3 (%)

テレ4 (%)

テレ5 (%)

	2	2	2	2	2	2	2
	26	33	41	47	52	55	56
	45	90	90	90	90	90	100
	45	45	90	90	90	90	100
	45	45	45	90	90	90	100
	45	45	45	45	90	90	100
	45	45	45	45	45	90	100

AC360/6J

スーパーリフト搭載補助ジブ定格総荷重表

HAV-SL

定格総荷重(t) = 荷重 + フックブロック質量

補ジブ長さ	11,4 m
補ジブ角度	20°
アウトリガー長さ	8,68 m
アウトリガー幅	8,5 m
カウンターウエイト	95,9 t

主ジブ長さ (m)

36,2	40,7	45,2	49,7	54,2	58,7	64
------	------	------	------	------	------	----

作業半径 (m)

12	22,9	22,9	22,9				
14	22,7	22,8	22,9	22,5	21,4		
16	22,3	22,2	22,4	21,8	20,6	18,1	14,4
18	21,2	21,5	21,5	21	19,9	17,5	13,9
20	20	20,5	20,6	20,2	19,3	16,9	13,3
22	18,9	19,6	19,8	19,6	18,7	16,3	12,8
24	18,2	18,6	19	19	18,2	15,8	12,4
26	17,4	18	18,2	18,3	17,7	15,3	11,9
28	16,7	17,3	17,6	17,7	17,2	14,9	11,5
30	15,9	16,6	17,1	17,2	16,7	14,4	11,1
32	15,5	16	16,5	16,7	16,3	13,9	10,7
34	15	15,5	15,9	16,2	15,9	13,6	10,3
36	14,6	14,6	14,4	14,5	14,8	13,2	10
38	13,6	12,9	12,7	12,8	13,1	12,9	9,7
40	12,1	11,5	11,2	11,3	11,6	12	9,4
42	10,8	10,1	9,9	10	10,3	10,7	9,1
44	9,5	8,9	8,7	8,8	9,1	9,5	8,9
46		7,8	7,6	7,7	8	8,5	8,4
48		6,8	6,6	6,7	7,1	7,5	7,4
50			5,7	5,8	6,2	6,6	6,5
52			4,9	5	5,3	5,8	5,7
54				4,2	4,6	5	5
56				3,5	3,9	4,3	4,3
58					3,2	3,6	3,6
60					2,6	3	3
62						2,5	2,4
64						1,9	1,9
ロープ条数	2	2	2	2	2	2	2
LKコード	26	33	41	47	52	55	56
テレ1 (%)	45	90	90	90	90	90	100
テレ2 (%)	45	45	90	90	90	90	100
テレ3 (%)	45	45	45	90	90	90	100
テレ4 (%)	45	45	45	45	90	90	100
テレ5 (%)	45	45	45	45	45	90	100

AC360/6J

スーパーリフト搭載補助ジブ定格総荷重表

HAV-SL

定格総荷重(t) = 荷重 + フックブロック質量

補ジブ長さ	11,4 m
補ジブ角度	40 °
アウトリガー長さ	8,68 m
アウトリガー幅	8,5 m
カウンターウエイト	95,9 t

主ジブ長さ (m)

36,2	40,7	45,2	49,7	54,2	58,7	64
------	------	------	------	------	------	----

作業半径 (m)

14	17,5						
16	16,7	16,8	16,9	16,7			
18	16	16,1	16,3	16,1	15,8	15,2	
20	15,4	15,6	15,7	15,6	15,3	14,8	13,7
22	14,9	15,1	15,2	15,1	14,9	14,4	13,3
24	14,4	14,6	14,7	14,7	14,5	14	12,8
26	14	14,1	14,3	14,4	14,2	13,7	12,4
28	13,7	13,8	13,9	14	13,9	13,4	11,9
30	13,4	13,5	13,7	13,6	13,5	13,1	11,6
32	13,1	13,3	13,4	13,4	13,2	12,9	11,2
34	13	13	13,2	13,2	13	12,6	10,8
36	12,9	12,9	12,9	13	12,8	12,4	10,4
38	12,8	12,8	12,8	12,8	12,7	12,3	10,1
40		11,8	11,7	11,9	12,2	12,2	9,8
42			10,3	10,5	10,8	11,3	9,5
44			9	9,2	9,6	10	9,2
46				8,1	8,4	8,9	8,9
48				7	7,4	7,9	7,9
50					6,4	6,9	6,9
52					5,5	6	6,1
54						5,2	5,3
56						4,5	4,5
58							3,8
60							3,2
ロープ条数	2	2	2	2	2	2	2
LKコード	26	33	41	47	52	55	56
テレ1 (%)	45	90	90	90	90	90	100
テレ2 (%)	45	45	90	90	90	90	100
テレ3 (%)	45	45	45	90	90	90	100
テレ4 (%)	45	45	45	45	90	90	100
テレ5 (%)	45	45	45	45	45	90	100

AC360/6J

スーパーリフト搭載補助ジブ定格総荷重表

HAV-SL

定格総荷重(t) = 荷重 + フックブロック質量

補ジブ長さ	11,4 m
補ジブ角度	0°
アウトリガー長さ	8,68 m
アウトリガー幅	8,5 m
カウンターウエイト	75,1 t

主ジブ長さ (m)

36,2	40,7	45,2	49,7	54,2	58,7	64
------	------	------	------	------	------	----

作業半径 (m)

7	22,9	22,9					
8	22,9	22,9	22,9				
9	22,9	22,9	22,9	22,9			
10	22,9	22,9	22,9	22,9	22,9		
12	22,9	22,9	22,9	22,9	22,9	19,2	15,4
14	22,9	22,9	22,9	22,9	22,7	18,5	14,8
16	22,9	22,9	22,9	22,9	22,2	17,8	14,2
18	22,9	22,9	22,9	22,9	21,7	17,2	13,7
20	22,7	22,9	22,9	22,9	21,1	16,6	13,1
22	22,3	22,6	22,9	22,9	20,4	16,1	12,6
24	22	22,2	22,6	22,8	19,8	15,6	12,2
26	20,8	20	19,7	19,8	19,2	15,1	11,8
28	18,2	17,4	17,1	17,1	17,4	14,6	11,3
30	15,9	15,1	14,7	14,8	15,1	14,1	10,9
32	13,9	13,1	12,8	12,8	13,1	13,5	10,5
34	12,2	11,4	11	11,1	11,3	11,8	10,2
36	10,7	9,9	9,5	9,6	9,8	10,2	9,9
38	9,4	8,5	8,2	8,2	8,5	8,9	8,8
40	8,2	7,3	7	7	7,3	7,7	7,6
42	7,1	6,3	6	6	6,2	6,6	6,5
44	6,2	5,3	5	5	5,3	5,7	5,6
46		4,5	4,2	4,2	4,4	4,8	4,7
48		3,7	3,4	3,4	3,6	4	3,9
50			2,7	2,7	2,9	3,3	3,2
52			2	2	2,3	2,7	2,5
54					1,7	2	1,9
ロープ条数	2	2	2	2	2	2	2
LKコード	26	33	41	47	52	55	56
テレ1 (%)	45	90	90	90	90	90	100
テレ2 (%)	45	45	90	90	90	90	100
テレ3 (%)	45	45	45	90	90	90	100
テレ4 (%)	45	45	45	45	90	90	100
テレ5 (%)	45	45	45	45	45	90	100

AC360/6J

スーパーリフト搭載補助ジブ定格総荷重表

HAV-SL

定格総荷重(t) = 荷重 + フックブロック質量

補ジブ長さ	11,4 m
補ジブ角度	20°
アウトリガー長さ	8,68 m
アウトリガー幅	8,5 m
カウンターウエイト	75,1 t

主ジブ長さ (m)

36,2	40,7	45,2	49,7	54,2	58,7	64
------	------	------	------	------	------	----

作業半径 (m)

12	22,9	22,9	22,9				
14	22,7	22,8	22,9	22,5	21,4		
16	22,3	22,2	22,4	21,8	20,6	18,1	14,4
18	21,2	21,5	21,5	21	19,9	17,5	13,9
20	20	20,5	20,6	20,2	19,3	16,9	13,3
22	18,9	19,6	19,8	19,6	18,7	16,3	12,8
24	18,2	18,6	19	19	18,2	15,8	12,4
26	17,4	18	18,2	18,3	17,7	15,3	11,9
28	16,7	17,3	17,6	17,7	17,2	14,9	11,5
30	15,9	16,3	16,1	16,2	16,5	14,4	11,1
32	14,9	14,2	14	14,1	14,4	13,9	10,7
34	13,1	12,4	12,1	12,2	12,5	12,9	10,3
36	11,4	10,7	10,5	10,6	10,9	11,3	10
38	10	9,3	9,1	9,2	9,5	9,9	9,7
40	8,7	8	7,8	7,9	8,2	8,6	8,5
42	7,5	6,9	6,7	6,7	7	7,5	7,4
44	6,4	5,8	5,6	5,7	6	6,4	6,4
46		4,9	4,7	4,8	5,1	5,5	5,4
48		4	3,8	3,9	4,2	4,7	4,6
50			3	3,1	3,5	3,9	3,8
52			2,3	2,4	2,7	3,2	3,1
54				1,7	2,1	2,5	2,5
56						1,9	1,9
ロープ条数	2	2	2	2	2	2	2
LKコード	26	33	41	47	52	55	56
テレ1 (%)	45	90	90	90	90	90	100
テレ2 (%)	45	45	90	90	90	90	100
テレ3 (%)	45	45	45	90	90	90	100
テレ4 (%)	45	45	45	45	90	90	100
テレ5 (%)	45	45	45	45	45	90	100

AC360/6J

スーパーリフト搭載補助ジブ定格総荷重表

HAV-SL

定格総荷重(t) = 荷重 + フックブロック質量

補ジブ長さ	11,4 m
補ジブ角度	40 °
アウトリガー長さ	8,68 m
アウトリガー幅	8,5 m
カウンターウエイト	75,1 t

主ジブ長さ (m)

36,2	40,7	45,2	49,7	54,2	58,7	64
------	------	------	------	------	------	----

作業半径 (m)

14	17,5						
16	16,7	16,8	16,9	16,7			
18	16	16,1	16,3	16,1	15,8	15,2	
20	15,4	15,6	15,7	15,6	15,3	14,8	13,7
22	14,9	15,1	15,2	15,1	14,9	14,4	13,3
24	14,4	14,6	14,7	14,7	14,5	14	12,8
26	14	14,1	14,3	14,4	14,2	13,7	12,4
28	13,7	13,8	13,9	14	13,9	13,4	11,9
30	13,4	13,5	13,7	13,6	13,5	13,1	11,6
32	13,1	13,3	13,4	13,4	13,2	12,9	11,2
34	13	13	12,9	13,1	13	12,6	10,8
36	11,9	11,3	11,2	11,3	11,7	12,1	10,4
38	10,3	9,8	9,7	9,8	10,1	10,6	10,1
40		8,4	8,3	8,5	8,8	9,2	9,2
42			7	7,2	7,6	8	8
44			5,9	6,1	6,5	6,9	6,9
46				5,1	5,5	5,9	5,9
48				4,2	4,6	5	5
50					3,7	4,2	4,2
52					2,9	3,4	3,5
54						2,7	2,8
56						2,1	2,1
ロープ条数	2	2	2	2	2	2	2
LKコード	26	33	41	47	52	55	56
テレ1 (%)	45	90	90	90	90	90	100
テレ2 (%)	45	45	90	90	90	90	100
テレ3 (%)	45	45	45	90	90	90	100
テレ4 (%)	45	45	45	45	90	90	100
テレ5 (%)	45	45	45	45	45	90	100

AC360/6J

スーパーリフト搭載補助ジブ定格総荷重表

HAV-SL

定格総荷重(t) = 荷重 + フックブロック質量

補ジブ長さ	11,4 m
補ジブ角度	0°
アウトリガー長さ	8,68 m
アウトリガー幅	8,5 m
カウンターウエイト	54,3 t

主ジブ長さ (m)

36,2	40,7	45,2	49,7	54,2	58,7	64
------	------	------	------	------	------	----

作業半径 (m)

7	22,9	22,9					
8	22,9	22,9	22,9				
9	22,9	22,9	22,9	22,9			
10	22,9	22,9	22,9	22,9	22,9		
12	22,9	22,9	22,9	22,9	22,9	19,2	15,4
14	22,9	22,9	22,9	22,9	22,7	18,5	14,8
16	22,9	22,9	22,9	22,9	22,2	17,8	14,2
18	22,9	22,9	22,9	22,9	21,7	17,2	13,7
20	22,7	22,9	22,7	22,2	21,1	16,6	13,1
22	20,8	20	19,3	18,8	18,6	16,1	12,6
24	17,6	16,8	16,4	16	15,9	15,6	12,2
26	14,9	14	13,7	13,7	13,6	13,7	11,8
28	12,6	11,7	11,4	11,4	11,6	11,8	11,3
30	10,7	9,8	9,5	9,5	9,8	10,1	9,7
32	9	8,2	7,8	7,9	8,1	8,6	8,2
34	7,6	6,7	6,4	6,4	6,7	7,1	6,9
36	6,4	5,5	5,2	5,2	5,5	5,9	5,8
38	5,3	4,4	4,1	4,1	4,4	4,8	4,7
40	4,3	3,4	3,1	3,1	3,4	3,8	3,7
42	3,4	2,6	2,2	2,3	2,5	2,9	2,8
44	2,7	1,8			1,7	2,1	2
ロープ条数	2	2	2	2	2	2	2
LKコード	26	33	41	47	52	55	56
テレ1 (%)	45	90	90	90	90	90	100
テレ2 (%)	45	45	90	90	90	90	100
テレ3 (%)	45	45	45	90	90	90	100
テレ4 (%)	45	45	45	45	90	90	100
テレ5 (%)	45	45	45	45	45	90	100

AC360/6J

スーパーリフト搭載補助ジブ定格総荷重表

HAV-SL

定格総荷重(t) = 荷重 + フックブロック質量

補ジブ長さ	11,4 m
補ジブ角度	20 °
アウトリガー長さ	8,68 m
アウトリガー幅	8,5 m
カウンターウエイト	54,3 t

主ジブ長さ (m)

36,2	40,7	45,2	49,7	54,2	58,7	64
------	------	------	------	------	------	----

作業半径 (m)

12	22,9	22,9	22,9				
14	22,7	22,8	22,9	22,5	21,4		
16	22,3	22,2	22,4	21,8	20,6	18,1	14,4
18	21,2	21,5	21,5	21	19,9	17,5	13,9
20	20	20,5	20,6	20,2	19,3	16,9	13,3
22	18,9	19,6	19,8	19,6	18,7	16,3	12,8
24	18,2	18,5	18,3	17,9	17,8	15,8	12,4
26	16,3	15,7	15,5	15,4	15,3	15,3	11,9
28	14	13,2	13	13,1	13,1	13,3	11,5
30	11,9	11,1	10,9	11	11,3	11,5	11
32	10,1	9,3	9,1	9,2	9,5	9,9	9,5
34	8,5	7,8	7,5	7,6	7,9	8,3	8,1
36	7,1	6,4	6,2	6,3	6,6	7	6,9
38	5,9	5,2	5	5,1	5,4	5,8	5,7
40	4,8	4,1	3,9	4	4,3	4,7	4,7
42	3,8	3,2	2,9	3	3,3	3,8	3,7
44	2,9	2,3	2,1	2,2	2,5	2,9	2,9
46					1,7	2,1	2,1
ロープ条数	2	2	2	2	2	2	2
LKコード	26	33	41	47	52	55	56
テレ1 (%)	45	90	90	90	90	90	100
テレ2 (%)	45	45	90	90	90	90	100
テレ3 (%)	45	45	45	90	90	90	100
テレ4 (%)	45	45	45	45	90	90	100
テレ5 (%)	45	45	45	45	45	90	100

AC360/6J

スーパーリフト搭載補助ジブ定格総荷重表

HAV-SL

定格総荷重(t) = 荷重 + フックブロック質量

補ジブ長さ	11,4 m
補ジブ角度	40 °
アウトリガー長さ	8,68 m
アウトリガー幅	8,5 m
カウンターウエイト	54,3 t

主ジブ長さ (m)

36,2	40,7	45,2	49,7	54,2	58,7	64
------	------	------	------	------	------	----

作業半径 (m)

14	17,5						
16	16,7	16,8	16,9	16,7			
18	16	16,1	16,3	16,1	15,8	15,2	
20	15,4	15,6	15,7	15,6	15,3	14,8	13,7
22	14,9	15,1	15,2	15,1	14,9	14,4	13,3
24	14,4	14,6	14,7	14,7	14,5	14	12,8
26	14	14,1	14,3	14,4	14,2	13,7	12,4
28	13,7	13,8	13,9	14	13,9	13,4	11,9
30	12,7	12,1	12	12,1	12,4	12,6	11,6
32	10,7	10,2	10	10,2	10,5	10,9	10,5
34	9	8,5	8,3	8,5	8,8	9,2	9,1
36	7,5	7	6,9	7	7,4	7,8	7,7
38	6,2	5,7	5,6	5,7	6,1	6,5	6,5
40		4,5	4,4	4,6	4,9	5,4	5,4
42			3,3	3,5	3,9	4,3	4,3
44			2,4	2,6	3	3,4	3,4
46				1,7	2,1	2,6	2,6
48						1,8	1,8
ロープ条数	2	2	2	2	2	2	2
LKコード	26	33	41	47	52	55	56
テレ1 (%)	45	90	90	90	90	90	100
テレ2 (%)	45	45	90	90	90	90	100
テレ3 (%)	45	45	45	90	90	90	100
テレ4 (%)	45	45	45	45	90	90	100
テレ5 (%)	45	45	45	45	45	90	100

AC360/6J

スーパーリフト搭載補助ジブ定格総荷重表

HAV-SL

定格総荷重(t) = 荷重 + フックブロック質量

補ジブ長さ	20 m
補ジブ角度	0°
アウトリガー長さ	8,68 m
アウトリガー幅	8,5 m
カウンターウエイト	116,7 t

主ジブ長さ (m)

36,2	40,7	45,2	49,7	54,2	58,7	64
------	------	------	------	------	------	----

作業半径 (m)

8	18,5						
9	17,8	17,6					
10	17,1	17,1	16,5				
12	15,8	16,1	15,7	14,8	13,6		
14	14,4	14,9	14,9	14,2	13,1	11,7	10
16	13,4	13,7	14	13,6	12,6	11,4	9,9
18	12,4	12,9	13,2	13	12,2	11	9,7
20	11,5	12	12,5	12,5	11,7	10,7	9,5
22	10,5	11,2	11,7	11,8	11,3	10,3	9,2
24	10	10,3	11	11,2	10,9	10,1	8,9
26	9,4	9,8	10,2	10,6	10,5	9,8	8,7
28	8,9	9,4	9,7	10	10,1	9,5	8,5
30	8,4	8,9	9,3	9,6	9,7	9,2	8,3
32	7,9	8,4	8,9	9,2	9,4	9	8,1
34	7,5	8	8,5	8,8	9	8,7	7,9
36	7,2	7,6	8	8,4	8,7	8,5	7,6
38	6,9	7,3	7,6	8,1	8,3	8,2	7,5
40	6,6	7	7,3	7,7	8	8	7,3
42	6,3	6,8	7,1	7,4	7,7	7,7	7,1
44	6,1	6,5	6,9	7,1	7,3	7,5	6,9
46	5,9	6,2	6,6	6,9	7,1	7,3	6,7
48	5,8	6	6,4	6,7	6,9	7	6,5
50	5,6	5,9	6,1	6,5	6,7	6,9	6,3
52	5,4	5,8	6	6,3	6,5	6,7	6,1
54		5,6	5,9	6	6,3	6,5	6
56		5,5	5,7	5,9	6,1	6,4	5,9
58			5,6	5,8	5,9	6,2	5,8
60			4,9	5,7	5,8	6	5,6
62				5,3	5,5	5,8	5,5
64				3,9	5	5,2	5
66					4,4	4,7	4,5
68					3,2	4,2	4
70						3,7	3,5
72						2,6	3,1
74							2,7
76							2,1
ロープ条数	2	2	2	2	2	2	2
LKコード	26	33	41	47	52	55	56
テレ1 (%)	45	90	90	90	90	90	100
テレ2 (%)	45	45	90	90	90	90	100
テレ3 (%)	45	45	45	90	90	90	100
テレ4 (%)	45	45	45	45	90	90	100
テレ5 (%)	45	45	45	45	45	90	100

AC360/6J

スーパーリフト搭載補助ジブ定格総荷重表

HAV-SL

定格総荷重(t) = 荷重 + フックブロック質量

補ジブ長さ	20 m
補ジブ角度	20 °
アウトリガー長さ	8,68 m
アウトリガー幅	8,5 m
カウンターウエイト	116,7 t

主ジブ長さ (m)

36,2	40,7	45,2	49,7	54,2	58,7	64
------	------	------	------	------	------	----

作業半径 (m)

16	8,8	8,9					
18	8,3	8,5	8,6	8,6			
20	7,9	8,1	8,2	8,3	8,3	8,3	
22	7,6	7,7	7,9	8	8	8	8
24	7,3	7,5	7,6	7,7	7,8	7,7	7,7
26	7	7,2	7,3	7,4	7,5	7,5	7,5
28	6,7	6,9	7,1	7,2	7,3	7,3	7,3
30	6,6	6,7	6,9	7	7,1	7,1	7,1
32	6,4	6,5	6,6	6,8	6,9	6,9	6,9
34	6,2	6,3	6,5	6,6	6,7	6,7	6,7
36	6	6,2	6,3	6,4	6,5	6,6	6,6
38	5,8	6	6,2	6,3	6,3	6,4	6,4
40	5,7	5,8	6	6,1	6,2	6,2	6,3
42	5,6	5,7	5,8	6	6,1	6,1	6,1
44	5,5	5,6	5,7	5,8	6	6	6,1
46	5,4	5,5	5,7	5,7	5,8	5,9	6
48	5,4	5,4	5,6	5,6	5,7	5,8	5,9
50	5,4	5,4	5,5	5,6	5,6	5,7	5,8
52	5,4	5,4	5,4	5,5	5,6	5,6	5,7
54		5,4	5,3	5,4	5,5	5,5	5,6
56		5,4	5,3	5,4	5,4	5,5	5,5
58			5,3	5,3	5,4	5,4	5,5
60			5,3	5,3	5,3	5,4	5,4
62				5,3	5,3	5,3	5,4
64				5	5,3	5,3	5,3
66					4,8	5,2	5,1
68					4,2	4,6	4,5
70					2,7	4,1	4
74						2,3	3,1
78							1,9
ロープ条数	2	2	2	2	2	2	2
LKコード	26	33	41	47	52	55	56
テレ1 (%)	45	90	90	90	90	90	100
テレ2 (%)	45	45	90	90	90	90	100
テレ3 (%)	45	45	45	90	90	90	100
テレ4 (%)	45	45	45	45	90	90	100
テレ5 (%)	45	45	45	45	45	90	100

AC360/6J

スーパーリフト搭載補助ジブ定格総荷重表

HAV-SL

定格総荷重(t) = 荷重 + フックブロック質量

補ジブ長さ	20 m
補ジブ角度	40 °
アウトリガー長さ	8,68 m
アウトリガー幅	8,5 m
カウンターウエイト	116,7 t

主ジブ長さ (m)

36,2	40,7	45,2	49,7	54,2	58,7	64
------	------	------	------	------	------	----

作業半径 (m)

20	6,3						
22	6,1	6,2	6,2				
24	6	6	6	6,1	6,1		
26	5,8	5,9	5,9	5,9	5,9	5,9	
28	5,7	5,8	5,8	5,8	5,8	5,8	5,8
30	5,6	5,7	5,7	5,7	5,7	5,7	5,7
32	5,5	5,6	5,6	5,6	5,7	5,6	5,6
34	5,5	5,5	5,5	5,6	5,6	5,6	5,6
36	5,4	5,4	5,5	5,5	5,5	5,5	5,5
38	5,3	5,4	5,4	5,4	5,4	5,5	5,4
40	5,3	5,3	5,4	5,4	5,4	5,4	5,4
42	5,3	5,3	5,3	5,3	5,3	5,3	5,3
44	5,3	5,3	5,3	5,3	5,3	5,3	5,3
46	5,3	5,3	5,3	5,3	5,3	5,3	5,3
48		5,3	5,3	5,2	5,3	5,3	5,3
50		5,3	5,3	5,2	5,2	5,3	5,2
52			5,3	5,2	5,2	5,2	5,2
54			5,3	5,2	5,2	5,2	5,2
56				5,2	5,2	5,2	5,2
58					5,2	5,2	5,2
60					5,2	5,2	5,2
62						5,2	5,2
64						5,2	5,2
66							5,2
68							4,8
ロープ条数	2	2	2	2	2	2	2
LKコード	26	33	41	47	52	55	56
テレ1 (%)	45	90	90	90	90	90	100
テレ2 (%)	45	45	90	90	90	90	100
テレ3 (%)	45	45	45	90	90	90	100
テレ4 (%)	45	45	45	45	90	90	100
テレ5 (%)	45	45	45	45	45	90	100

AC360/6J

スーパーリフト搭載補助ジブ定格総荷重表

HAV-SL

定格総荷重(t) = 荷重 + フックブロック質量

補ジブ長さ	20 m
補ジブ角度	0°
アウトリガー長さ	8,68 m
アウトリガー幅	8,5 m
カウンターウエイト	95,9 t

主ジブ長さ (m)

36,2	40,7	45,2	49,7	54,2	58,7	64
------	------	------	------	------	------	----

作業半径 (m)

8	18,5						
9	17,8	17,6					
10	17,1	17,1	16,5				
12	15,8	16,1	15,7	14,8	13,6		
14	14,4	14,9	14,9	14,2	13,1	11,7	10
16	13,4	13,7	14	13,6	12,6	11,4	9,9
18	12,4	12,9	13,2	13	12,2	11	9,7
20	11,5	12	12,5	12,5	11,7	10,7	9,5
22	10,5	11,2	11,7	11,8	11,3	10,3	9,2
24	10	10,3	11	11,2	10,9	10,1	8,9
26	9,4	9,8	10,2	10,6	10,5	9,8	8,7
28	8,9	9,4	9,7	10	10,1	9,5	8,5
30	8,4	8,9	9,3	9,6	9,7	9,2	8,3
32	7,9	8,4	8,9	9,2	9,4	9	8,1
34	7,5	8	8,5	8,8	9	8,7	7,9
36	7,2	7,6	8	8,4	8,7	8,5	7,6
38	6,9	7,3	7,6	8,1	8,3	8,2	7,5
40	6,6	7	7,3	7,7	8	8	7,3
42	6,3	6,8	7,1	7,4	7,7	7,7	7,1
44	6,1	6,5	6,9	7,1	7,3	7,5	6,9
46	5,9	6,2	6,6	6,9	7,1	7,3	6,7
48	5,8	6	6,4	6,7	6,9	7	6,5
50	5,6	5,9	6,1	6,5	6,7	6,9	6,3
52	5,4	5,8	6	6,2	6,3	6,5	6,1
54		5,6	5,6	5,5	5,6	5,8	5,6
56		5,3	4,9	4,8	4,9	5,2	5
58			4,3	4,2	4,3	4,6	4,4
60			3,8	3,7	3,8	4	3,8
62				3,1	3,2	3,5	3,3
64				2,7	2,8	3	2,8
66					2,3	2,5	2,3
68					1,9	2,1	1,9
70						1,7	1,5
ロープ条数	2	2	2	2	2	2	2
LKコード	26	33	41	47	52	55	56
テレ1 (%)	45	90	90	90	90	90	100
テレ2 (%)	45	45	90	90	90	90	100
テレ3 (%)	45	45	45	90	90	90	100
テレ4 (%)	45	45	45	45	90	90	100
テレ5 (%)	45	45	45	45	45	90	100

AC360/6J

スーパーリフト搭載補助ジブ定格総荷重表

HAV-SL

定格総荷重(t) = 荷重 + フックブロック質量

補ジブ長さ	20 m
補ジブ角度	20 °
アウトリガー長さ	8,68 m
アウトリガー幅	8,5 m
カウンターウエイト	95,9 t

主ジブ長さ (m)

36,2	40,7	45,2	49,7	54,2	58,7	64
------	------	------	------	------	------	----

作業半径 (m)

16	8,8	8,9					
18	8,3	8,5	8,6	8,6			
20	7,9	8,1	8,2	8,3	8,3	8,3	
22	7,6	7,7	7,9	8	8	8	8
24	7,3	7,5	7,6	7,7	7,8	7,7	7,7
26	7	7,2	7,3	7,4	7,5	7,5	7,5
28	6,7	6,9	7,1	7,2	7,3	7,3	7,3
30	6,6	6,7	6,9	7	7,1	7,1	7,1
32	6,4	6,5	6,6	6,8	6,9	6,9	6,9
34	6,2	6,3	6,5	6,6	6,7	6,7	6,7
36	6	6,2	6,3	6,4	6,5	6,6	6,6
38	5,8	6	6,2	6,3	6,3	6,4	6,4
40	5,7	5,8	6	6,1	6,2	6,2	6,3
42	5,6	5,7	5,8	6	6,1	6,1	6,1
44	5,5	5,6	5,7	5,8	6	6	6,1
46	5,4	5,5	5,7	5,7	5,8	5,9	6
48	5,4	5,4	5,6	5,6	5,7	5,8	5,9
50	5,4	5,4	5,5	5,6	5,6	5,7	5,8
52	5,4	5,4	5,4	5,5	5,6	5,6	5,7
54		5,4	5,3	5,4	5,5	5,5	5,6
56		5,4	5,3	5,4	5,4	5,5	5,5
58			4,8	4,8	5	5,3	5,2
60			4,1	4,2	4,4	4,7	4,6
62				3,6	3,8	4,1	4
64				3	3,2	3,5	3,4
66					2,7	3	2,9
68					2,2	2,5	2,5
70					1,7	2,1	2
72						1,7	1,6
ロープ条数	2	2	2	2	2	2	2
LKコード	26	33	41	47	52	55	56
テレ1 (%)	45	90	90	90	90	90	100
テレ2 (%)	45	45	90	90	90	90	100
テレ3 (%)	45	45	45	90	90	90	100
テレ4 (%)	45	45	45	45	90	90	100
テレ5 (%)	45	45	45	45	45	90	100

AC360/6J

スーパーリフト搭載補助ジブ定格総荷重表

HAV-SL

定格総荷重(t) = 荷重 + フックブロック質量

補ジブ長さ	20 m
補ジブ角度	40 °
アウトリガー長さ	8,68 m
アウトリガー幅	8,5 m
カウンターウエイト	95,9 t

主ジブ長さ (m)

36,2	40,7	45,2	49,7	54,2	58,7	64
------	------	------	------	------	------	----

作業半径 (m)

20	6,3						
22	6,1	6,2	6,2				
24	6	6	6	6,1	6,1		
26	5,8	5,9	5,9	5,9	5,9	5,9	
28	5,7	5,8	5,8	5,8	5,8	5,8	5,8
30	5,6	5,7	5,7	5,7	5,7	5,7	5,7
32	5,5	5,6	5,6	5,6	5,7	5,6	5,6
34	5,5	5,5	5,5	5,6	5,6	5,6	5,6
36	5,4	5,4	5,5	5,5	5,5	5,5	5,5
38	5,3	5,4	5,4	5,4	5,4	5,5	5,4
40	5,3	5,3	5,4	5,4	5,4	5,4	5,4
42	5,3	5,3	5,3	5,3	5,3	5,3	5,3
44	5,3	5,3	5,3	5,3	5,3	5,3	5,3
46	5,3	5,3	5,3	5,3	5,3	5,3	5,3
48		5,3	5,3	5,2	5,3	5,3	5,3
50		5,3	5,3	5,2	5,2	5,3	5,2
52			5,3	5,2	5,2	5,2	5,2
54			5,3	5,2	5,2	5,2	5,2
56				5,2	5,2	5,2	5,2
58					5,2	5,2	5,2
60					4,7	5,1	5,1
62						4,4	4,4
64						3,8	3,8
66							3,2
68							2,7
ロープ条数	2	2	2	2	2	2	2
LKコード	26	33	41	47	52	55	56
テレ1 (%)	45	90	90	90	90	90	100
テレ2 (%)	45	45	90	90	90	90	100
テレ3 (%)	45	45	45	90	90	90	100
テレ4 (%)	45	45	45	45	90	90	100
テレ5 (%)	45	45	45	45	45	90	100

AC360/6J

スーパーリフト搭載補助ジブ定格総荷重表

HAV-SL

定格総荷重(t) = 荷重 + フックブロック質量

補ジブ長さ	20 m
補ジブ角度	0°
アウトリガー長さ	8,68 m
アウトリガー幅	8,5 m
カウンターウエイト	75,1 t

主ジブ長さ (m)

36,2	40,7	45,2	49,7	54,2	58,7	64
------	------	------	------	------	------	----

作業半径 (m)

8	18,5						
9	17,8	17,6					
10	17,1	17,1	16,5				
12	15,8	16,1	15,7	14,8	13,6		
14	14,4	14,9	14,9	14,2	13,1	11,7	10
16	13,4	13,7	14	13,6	12,6	11,4	9,9
18	12,4	12,9	13,2	13	12,2	11	9,7
20	11,5	12	12,5	12,5	11,7	10,7	9,5
22	10,5	11,2	11,7	11,8	11,3	10,3	9,2
24	10	10,3	11	11,2	10,9	10,1	8,9
26	9,4	9,8	10,2	10,6	10,5	9,8	8,7
28	8,9	9,4	9,7	10	10,1	9,5	8,5
30	8,4	8,9	9,3	9,6	9,7	9,2	8,3
32	7,9	8,4	8,9	9,2	9,4	9	8,1
34	7,5	8	8,5	8,8	9	8,7	7,9
36	7,2	7,6	8	8,4	8,7	8,5	7,6
38	6,9	7,3	7,6	8,1	8,3	8,2	7,5
40	6,6	7	7,3	7,7	8	8	7,3
42	6,3	6,8	7,1	7,4	7,7	7,7	7,1
44	6,1	6,5	6,7	6,6	6,7	7	6,8
46	5,9	6,2	5,8	5,7	5,9	6,1	5,9
48	5,8	5,5	5	4,9	5,1	5,3	5,1
50	5,6	4,7	4,3	4,2	4,3	4,6	4,4
52	5	4,1	3,7	3,6	3,7	3,9	3,8
54		3,5	3,1	3	3,1	3,3	3,1
56		3	2,5	2,4	2,5	2,8	2,6
58			2	1,9	2	2,2	2,1
60			1,5		1,5	1,8	1,6

ロープ条数

LKコード

テレ1 (%)

テレ2 (%)

テレ3 (%)

テレ4 (%)

テレ5 (%)

2	2	2	2	2	2	2	2
26	33	41	47	52	55	56	
45	90	90	90	90	90	100	
45	45	90	90	90	90	100	
45	45	45	90	90	90	100	
45	45	45	45	90	90	100	
45	45	45	45	45	90	100	

AC360/6J

スーパーリフト搭載補助ジブ定格総荷重表

HAV-SL

定格総荷重(t) = 荷重 + フックブロック質量

補ジブ長さ	20 m
補ジブ角度	20 °
アウトリガー長さ	8,68 m
アウトリガー幅	8,5 m
カウンターウエイト	75,1 t

主ジブ長さ (m)

36,2	40,7	45,2	49,7	54,2	58,7	64
------	------	------	------	------	------	----

作業半径 (m)

16	8,8	8,9					
18	8,3	8,5	8,6	8,6			
20	7,9	8,1	8,2	8,3	8,3	8,3	
22	7,6	7,7	7,9	8	8	8	8
24	7,3	7,5	7,6	7,7	7,8	7,7	7,7
26	7	7,2	7,3	7,4	7,5	7,5	7,5
28	6,7	6,9	7,1	7,2	7,3	7,3	7,3
30	6,6	6,7	6,9	7	7,1	7,1	7,1
32	6,4	6,5	6,6	6,8	6,9	6,9	6,9
34	6,2	6,3	6,5	6,6	6,7	6,7	6,7
36	6	6,2	6,3	6,4	6,5	6,6	6,6
38	5,8	6	6,2	6,3	6,3	6,4	6,4
40	5,7	5,8	6	6,1	6,2	6,2	6,3
42	5,6	5,7	5,8	6	6,1	6,1	6,1
44	5,5	5,6	5,7	5,8	6	6	6,1
46	5,4	5,5	5,7	5,7	5,8	5,9	6
48	5,4	5,4	5,6	5,6	5,7	5,8	5,9
50	5,4	5,4	5,2	5,2	5,4	5,6	5,5
52	5,3	4,7	4,4	4,4	4,6	4,9	4,8
54		4	3,7	3,7	3,9	4,2	4,1
56		3,3	3,1	3,1	3,3	3,6	3,5
58			2,5	2,5	2,7	3	2,9
60			1,9	1,9	2,1	2,5	2,3
62					1,6	1,9	1,8
ロープ条数	2	2	2	2	2	2	2
LKコード	26	33	41	47	52	55	56
テレ1 (%)	45	90	90	90	90	90	100
テレ2 (%)	45	45	90	90	90	90	100
テレ3 (%)	45	45	45	90	90	90	100
テレ4 (%)	45	45	45	45	90	90	100
テレ5 (%)	45	45	45	45	45	90	100

AC360/6J

スーパーリフト搭載補助ジブ定格総荷重表

HAV-SL

定格総荷重(t) = 荷重 + フックブロック質量

補ジブ長さ	20 m
補ジブ角度	40 °
アウトリガー長さ	8,68 m
アウトリガー幅	8,5 m
カウンターウエイト	75,1 t

主ジブ長さ (m)

36,2	40,7	45,2	49,7	54,2	58,7	64
------	------	------	------	------	------	----

作業半径 (m)

20	6,3						
22	6,1	6,2	6,2				
24	6	6	6	6,1	6,1		
26	5,8	5,9	5,9	5,9	5,9	5,9	
28	5,7	5,8	5,8	5,8	5,8	5,8	5,8
30	5,6	5,7	5,7	5,7	5,7	5,7	5,7
32	5,5	5,6	5,6	5,6	5,7	5,6	5,6
34	5,5	5,5	5,5	5,6	5,6	5,6	5,6
36	5,4	5,4	5,5	5,5	5,5	5,5	5,5
38	5,3	5,4	5,4	5,4	5,4	5,5	5,4
40	5,3	5,3	5,4	5,4	5,4	5,4	5,4
42	5,3	5,3	5,3	5,3	5,3	5,3	5,3
44	5,3	5,3	5,3	5,3	5,3	5,3	5,3
46	5,3	5,3	5,3	5,3	5,3	5,3	5,3
48		5,3	5,3	5,2	5,3	5,3	5,3
50		5,3	5,3	5,2	5,2	5,3	5,2
52			4,9	5	5,2	5,2	5,2
54			4	4,2	4,5	4,8	4,8
56				3,5	3,8	4,1	4,1
58					3,1	3,5	3,5
60					2,5	2,9	2,8
62						2,3	2,3
64						1,7	1,7
ロープ条数	2	2	2	2	2	2	2
LKコード	26	33	41	47	52	55	56
テレ1 (%)	45	90	90	90	90	90	100
テレ2 (%)	45	45	90	90	90	90	100
テレ3 (%)	45	45	45	90	90	90	100
テレ4 (%)	45	45	45	45	90	90	100
テレ5 (%)	45	45	45	45	45	90	100

AC360/6J

スーパーリフト搭載補助ジブ定格総荷重表

HAV-SL

定格総荷重(t) = 荷重 + フックブロック質量

補ジブ長さ	20 m
補ジブ角度	0°
アウトリガー長さ	8,68 m
アウトリガー幅	8,5 m
カウンターウエイト	54,3 t

主ジブ長さ (m)

36,2	40,7	45,2	49,7	54,2	58,7	64
------	------	------	------	------	------	----

作業半径 (m)

8	18,5						
9	17,8	17,6					
10	17,1	17,1	16,5				
12	15,8	16,1	15,7	14,8	13,6		
14	14,4	14,9	14,9	14,2	13,1	11,7	10
16	13,4	13,7	14	13,6	12,6	11,4	9,9
18	12,4	12,9	13,2	13	12,2	11	9,7
20	11,5	12	12,5	12,5	11,7	10,7	9,5
22	10,5	11,2	11,7	11,8	11,3	10,3	9,2
24	10	10,3	11	11,2	10,9	10,1	8,9
26	9,4	9,8	10,2	10,6	10,5	9,8	8,7
28	8,9	9,4	9,7	10	10,1	9,5	8,5
30	8,4	8,9	9,3	9,6	9,7	9,2	8,3
32	7,9	8,4	8,9	9,2	9,4	9	8,1
34	7,5	8	8,2	8,1	8,2	8,4	7,9
36	7,2	7,4	6,9	6,8	7	7,3	6,9
38	6,9	6,2	5,8	5,7	5,9	6,1	5,9
40	6,1	5,3	4,8	4,7	4,9	5,2	5
42	5,3	4,4	4	3,9	4	4,3	4,1
44	4,5	3,6	3,2	3,1	3,2	3,5	3,3
46	3,8	2,9	2,5	2,4	2,5	2,8	2,6
48	3,1	2,2	1,8	1,7	1,8	2,1	1,9
50	2,5	1,7				1,5	
52	2						
ロープ条数	2	2	2	2	2	2	2
LKコード	26	33	41	47	52	55	56
テレ1 (%)	45	90	90	90	90	90	100
テレ2 (%)	45	45	90	90	90	90	100
テレ3 (%)	45	45	45	90	90	90	100
テレ4 (%)	45	45	45	45	90	90	100
テレ5 (%)	45	45	45	45	45	90	100

AC360/6J

スーパーリフト搭載補助ジブ定格総荷重表

HAV-SL

定格総荷重(t) = 荷重 + フックブロック質量

補ジブ長さ	20 m
補ジブ角度	20 °
アウトリガー長さ	8,68 m
アウトリガー幅	8,5 m
カウンターウエイト	54,3 t

主ジブ長さ (m)

36,2	40,7	45,2	49,7	54,2	58,7	64
------	------	------	------	------	------	----

作業半径 (m)

16	8,8	8,9					
18	8,3	8,5	8,6	8,6			
20	7,9	8,1	8,2	8,3	8,3	8,3	
22	7,6	7,7	7,9	8	8	8	8
24	7,3	7,5	7,6	7,7	7,8	7,7	7,7
26	7	7,2	7,3	7,4	7,5	7,5	7,5
28	6,7	6,9	7,1	7,2	7,3	7,3	7,3
30	6,6	6,7	6,9	7	7,1	7,1	7,1
32	6,4	6,5	6,6	6,8	6,9	6,9	6,9
34	6,2	6,3	6,5	6,6	6,7	6,7	6,7
36	6	6,2	6,3	6,4	6,5	6,6	6,6
38	5,8	6	6,2	6,3	6,3	6,4	6,4
40	5,7	5,8	6	6,1	6,2	6,2	6,3
42	5,6	5,6	5,3	5,3	5,4	5,7	5,6
44	5,3	4,7	4,4	4,4	4,5	4,8	4,7
46	4,5	3,8	3,6	3,5	3,7	4	3,9
48	3,7	3,1	2,8	2,8	3	3,3	3,1
50	3	2,4	2,1	2,1	2,3	2,6	2,5
52	2,3	1,7			1,7	2	1,8
ロープ条数	2	2	2	2	2	2	2
LKコード	26	33	41	47	52	55	56
テレ1 (%)	45	90	90	90	90	90	100
テレ2 (%)	45	45	90	90	90	90	100
テレ3 (%)	45	45	45	90	90	90	100
テレ4 (%)	45	45	45	45	90	90	100
テレ5 (%)	45	45	45	45	45	90	100

AC360/6J

スーパーリフト搭載補助ジブ定格総荷重表

HAV-SL

定格総荷重(t) = 荷重 + フックブロック質量

補ジブ長さ	20 m
補ジブ角度	40 °
アウトリガー長さ	8,68 m
アウトリガー幅	8,5 m
カウンターウエイト	54,3 t

主ジブ長さ (m)

36,2	40,7	45,2	49,7	54,2	58,7	64
------	------	------	------	------	------	----

作業半径 (m)

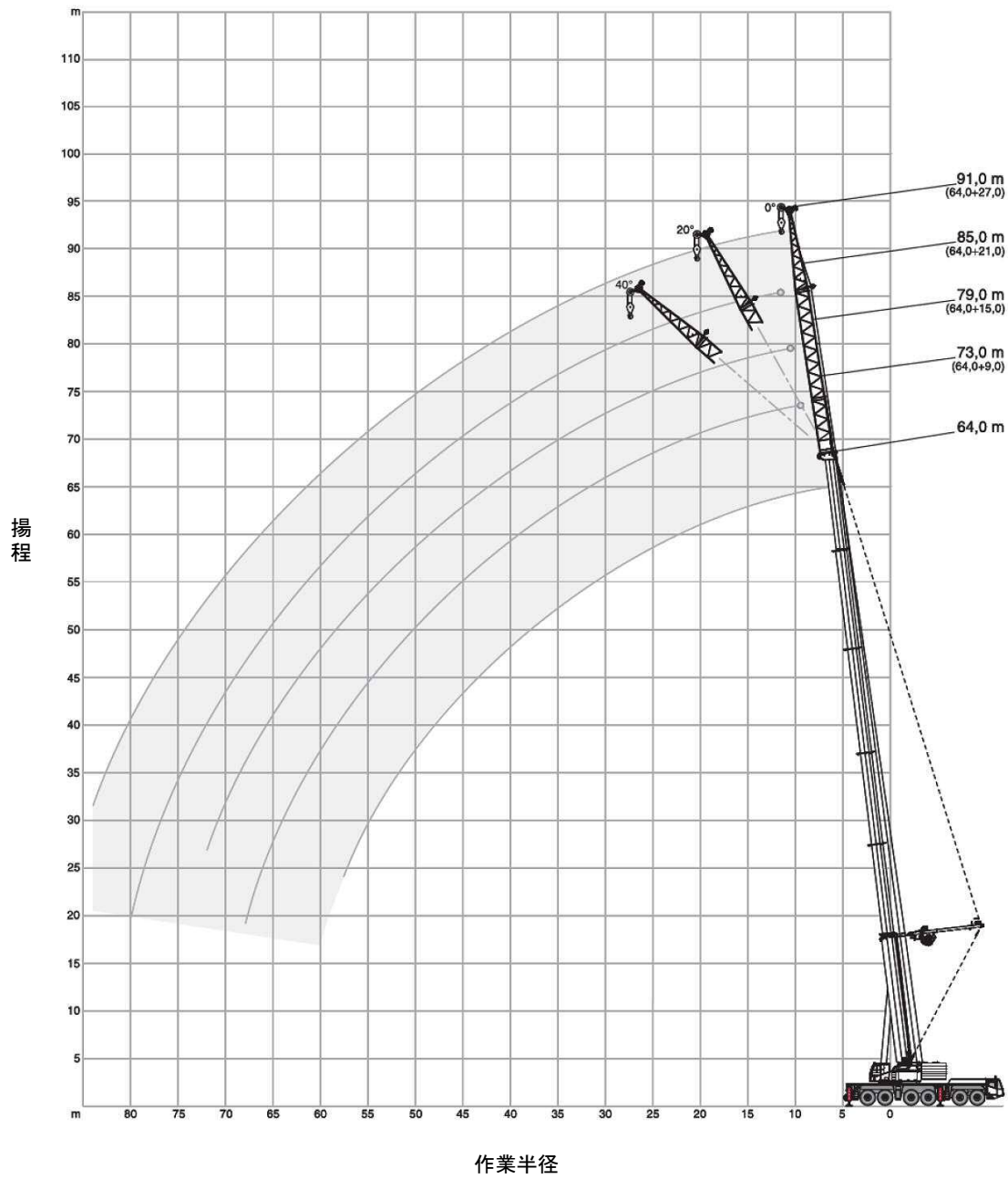
20	6,3						
22	6,1	6,2	6,2				
24	6	6	6	6,1	6,1		
26	5,8	5,9	5,9	5,9	5,9	5,9	
28	5,7	5,8	5,8	5,8	5,8	5,8	5,8
30	5,6	5,7	5,7	5,7	5,7	5,7	5,7
32	5,5	5,6	5,6	5,6	5,7	5,6	5,6
34	5,5	5,5	5,5	5,6	5,6	5,6	5,6
36	5,4	5,4	5,5	5,5	5,5	5,5	5,5
38	5,3	5,4	5,4	5,4	5,4	5,5	5,4
40	5,3	5,3	5,4	5,4	5,4	5,4	5,4
42	5,3	5,3	5,3	5,3	5,3	5,3	5,3
44	5,3	5,3	5,3	5,3	5,3	5,3	5,3
46	4,9	4,5	4,3	4,4	4,6	4,9	4,9
48		3,6	3,5	3,6	3,8	4,1	4,1
50		2,7	2,7	2,8	3	3,3	3,3
52			1,9	2	2,3	2,6	2,6
54					1,6	2	2
ロープ条数	2	2	2	2	2	2	2
LKコード	26	33	41	47	52	55	56
テレ1 (%)	45	90	90	90	90	90	100
テレ2 (%)	45	45	90	90	90	90	100
テレ3 (%)	45	45	45	90	90	90	100
テレ4 (%)	45	45	45	45	90	90	100
テレ5 (%)	45	45	45	45	45	90	100

AC360/6J

ライト固定ジブ定格総荷重表

LF仕様及びLF-SL仕様

DZ-0659-1
DZ-0660-1



作業半径

作業範囲図

AC360/6J

ライト固定ジブ定格総荷重表

LF

定格総荷重(t) = 荷重 + フックブロック質量

補ジブ長さ	9 m
補ジブ角度	0°
アウトリガー長さ	8,68 m
アウトリガー幅	8,5 m
カウンターウエイト	116,7 t

主ジブ長さ (m)

13,7	18,2	18,2	18,2	18,2	18,2	22,7	22,7
------	------	------	------	------	------	------	------

作業半径 (m)

3	45,4							
3,5	45	45,4	45,4	45,4	45,4	45,3		
4	44,6	45,4	45,4	45,4	45,4	44,6		
4,5	41,3	44,8	44,8	44,8	44,9	43,6	45,1	45,1
5	38,1	44,2	44,2	44,2	44,3	42,7	44,9	44,8
6	33	38,3	38,4	38,4	38,5	37,3	43,2	43,2
7	29,1	33,5	33,7	33,5	33,5	32,4	38,3	38,2
8	25,1	30,3	30,5	30,4	30,4	29,4	33,5	33,4
9	22,4	27,1	27,3	27,2	27,2	26,4	30,9	30,8
10	20,6	23,9	24	24	24	23,5	28,2	28,2
12	16,9	20,6	20,6	20,6	20,6	20,1	23	23
14	14,6	17,6	17,5	17,6	17,6	17,2	20,4	20,4
16	12,6	15,2	15,1	15,2	15,2	14,9	17,9	17,9
18	11,2	13,6	13,6	13,6	13,6	13,4	15,5	15,6
20	10	12	12	12	12	11,9	14,2	14,2
22		11	11	11	11	11	12,9	12,9
24		10,1	10,1	10,1	10,1	10,1	11,7	11,6
26							10,9	10,8
28							10,1	10
ロープ条数	4	4	4	4	4	4	4	4
LKコード	1	2	3	4	5	6	7	8
テレ1 (%)	0	45	0	0	0	0	45	0
テレ2 (%)	0	0	45	0	0	0	45	45
テレ3 (%)	0	0	0	45	0	0	0	45
テレ4 (%)	0	0	0	0	45	0	0	0
テレ5 (%)	0	0	0	0	0	45	0	0

AC360/6J

ライト固定ジブ定格総荷重表

LF

定格総荷重(t) = 荷重 + フックブロック質量

補ジブ長さ	9 m
補ジブ角度	0°
アウトリガー長さ	8,68 m
アウトリガー幅	8,5 m
カウンターウエイト	116,7 t

主ジブ長さ (m)

22,7	22,7	22,7	23,8	27,2	27,2	27,2	27,2
------	------	------	------	------	------	------	------

作業半径 (m)

4,5	45	44,7	45					
5	44,5	43,4	43	44	45,1	45,1		
6	42,8	40,7	38,9	39,1	43,6	43,4	42,2	42,2
7	37,9	36,4	35	35,1	41,6	41,2	39	37,7
8	33,2	32,1	31,2	31,6	37,5	37,3	35,5	34,3
9	30,6	29,5	28,6	28,6	33,5	33,3	32,1	31,2
10	28	27,2	26,4	26,7	30,8	30,7	29,4	28,5
12	22,9	22,5	22,1	22,7	26,5	26,4	25,6	25
14	20,3	19,9	19,4	19,7	22,2	22,1	21,8	21,4
16	17,8	17,6	17,2	17,6	20,1	20	19,6	19,2
18	15,5	15,3	15,1	15,6	18	17,9	17,6	17,3
20	14,2	14	13,8	14,1	15,9	15,8	15,6	15,5
22	12,9	12,8	12,6	12,9	14,5	14,4	14,2	14,1
24	11,6	11,6	11,4	11,8	13,4	13,4	13,2	13,1
26	10,8	10,8	10,7	10,9	12,3	12,3	12,2	12,1
28	10,1	10	9,9	10,3	11,3	11,3	11,2	11,2
30				9,6	10,7	10,7	10,6	10,6
32					10	10	10	10
34							9,3	9,4
ロープ条数	4	4	4	4	4	4	4	4
LKコード	9	10	11	12	13	14	15	16
テレ1 (%)	0	0	0	0	45	0	0	0
テレ2 (%)	0	0	0	0	45	45	0	0
テレ3 (%)	45	0	0	0	45	45	45	0
テレ4 (%)	45	45	0	0	0	45	45	90
テレ5 (%)	0	45	90	100	0	0	45	45

AC360/6J

ライト固定ジブ定格総荷重表

LF

定格総荷重(t) = 荷重 + フックブロック質量

補ジブ長さ	9 m
補ジブ角度	0°
アウトリガー長さ	8,68 m
アウトリガー幅	8,5 m
カウンターウエイト	116,7 t

主ジブ長さ (m)

27,2	28,3	31,7	31,7	31,7	31,7	31,7	31,7
------	------	------	------	------	------	------	------

作業半径 (m)

6	41	40,4	44,6	44,9				
7	36,7	36,6	42,2	41,3	40,6	39,3	38,6	36,9
8	33,4	33,2	39,6	37,6	36,6	35,7	35,1	33,8
9	30,5	30,5	36,4	34,7	33,7	32,8	32,4	31,1
10	27,9	27,9	33,1	31,8	31,1	30,4	30	29
12	24,5	24,6	28,6	27,6	26,9	26,3	26	25,2
14	21,1	21,4	25,1	24,3	23,8	23,5	23,2	22,6
16	18,9	19	21,5	21	20,8	20,6	20,4	20
18	17,1	17,3	19,7	19,2	18,9	18,7	18,5	18,1
20	15,3	15,7	17,9	17,6	17,3	17,2	17	16,7
22	14	14,1	16,2	15,9	15,7	15,6	15,5	15,3
24	13	13,2	14,7	14,4	14,2	14,2	14,1	13,9
26	12	12,3	13,7	13,5	13,4	13,3	13,3	13,1
28	11,1	11,3	12,8	12,6	12,5	12,5	12,4	12,3
30	10,5	10,7	11,9	11,7	11,7	11,6	11,6	11,5
34	9,3	9,6	10,6	10,5	10,4	10,4	10,4	10,3
38			9,4	9,4	9,4	9,4	9,4	9,4
ロープ条数	4	4	4	4	4	4	4	4
LKコード	17	18	19	20	21	22	23	24
テレ1 (%)	0	0	45	0	0	0	0	0
テレ2 (%)	0	0	45	45	0	0	0	0
テレ3 (%)	0	0	45	45	90	45	45	0
テレ4 (%)	45	45	45	45	45	90	45	90
テレ5 (%)	90	100	0	45	45	45	90	90

AC360/6J

ライト固定ジブ定格総荷重表

LF

定格総荷重(t) = 荷重 + フックブロック質量

補ジブ長さ	9 m
補ジブ角度	0°
アウトリガー長さ	8,68 m
アウトリガー幅	8,5 m
カウンターウエイト	116,7 t

主ジブ長さ (m)

33,8	36,2	36,2	36,2	36,2	36,2	36,2	38,3
------	------	------	------	------	------	------	------

作業半径 (m)

7		43,5	42,4					
8	33,2	39,9	39	38	36,8	36	34,3	
9	30,7	36,3	35,7	34,9	33,9	33,3	31,9	31,4
10	28,6	33,7	33,1	32,4	31,5	30,9	29,6	29,3
12	24,7	29	28,6	28,1	27,5	27,1	26,3	25,7
14	22	26	25,6	25,1	24,6	24,2	23,5	22,5
16	19,5	23,2	22,9	22,6	22,2	21,9	21,4	20,5
18	17	20,5	20,3	20,1	19,8	19,7	19,2	18,4
20	15,6	18,9	18,7	18,4	18,2	18	17,6	16,4
22	14,3	17,5	17,3	17,1	16,9	16,7	16,4	15,2
24	12,9	16	16	15,8	15,6	15,5	15,2	14
26	11,7	14,6	14,6	14,5	14,3	14,3	14,1	12,9
28	10,9	13,7	13,7	13,5	13,4	13,3	13,1	11,7
30	10	12,9	12,9	12,8	12,7	12,6	12,4	10,9
34	8,6	11,4	11,3	11,3	11,2	11,2	11,1	9,6
38	7,6	10,4	10,3	10,3	10,2	10,2	10,1	8,4
40	7,1	9,9	9,9	9,8	9,8	9,8	9,8	8
42		9,5	9,4	9,4	9,4	9,4	9,4	7,5
44								7,1
ロープ条数	3	4	4	4	4	4	4	3
LKコード	25	26	27	28	29	30	31	32
テレ1 (%)	0	45	0	0	0	0	0	0
テレ2 (%)	0	45	90	45	45	0	0	0
テレ3 (%)	0	45	45	90	45	90	45	45
テレ4 (%)	100	45	45	45	45	90	90	100
テレ5 (%)	100	45	45	45	90	45	90	100

AC360/6J

ライト固定ジブ定格総荷重表

LF

定格総荷重(t) = 荷重 + フックブロック質量

補ジブ長さ	9 m
補ジブ角度	0°
アウトリガー長さ	8,68 m
アウトリガー幅	8,5 m
カウンターウエイト	116,7 t

主ジブ長さ (m)

40,7	40,7	40,7	40,7	40,7	40,7	40,7	40,7	43,9
------	------	------	------	------	------	------	------	------

作業半径 (m)

8	39,9	39,3	37,4					
9	37,1	36,7	35	35,3	33,8	33,2	31,9	
10	34,4	34	32,6	32,9	31,7	31,2	30,1	28,6
12	30,2	29,9	28,8	29	28	27,7	26,8	25,5
14	26,5	26,2	25,4	25,7	25	24,8	24,2	22,9
16	24,2	24	23,3	23,4	22,8	22,6	22	20,6
18	22	21,8	21,3	21,4	20,9	20,8	20,3	18,9
20	19,8	19,7	19,2	19,4	19	18,9	18,6	17,4
22	18,3	18,2	17,8	17,8	17,5	17,4	17,1	15,9
24	17,1	17	16,7	16,7	16,4	16,4	16,1	14,6
26	15,9	15,9	15,6	15,6	15,4	15,4	15,1	13,7
28	14,7	14,7	14,5	14,5	14,3	14,3	14,2	12,8
30	13,7	13,6	13,5	13,5	13,3	13,3	13,2	11,9
34	12,4	12,3	12,2	12,2	12,1	12,1	11,9	10,4
38	11	11	11	10,9	10,9	10,9	10,7	9,3
42	10,2	10,2	10,2	10,1	10,1	10,1	9,7	8,2
46	9,4	9,4	9,4	9,4	9,4	9,4	8,7	7,6
50								6,9
ロープ条数	4	4	4	4	3	3	3	3
LKコード	33	34	35	36	37	38	39	40
テレ1 (%)	90	45	45	0	0	0	0	0
テレ2 (%)	45	90	45	90	45	45	0	0
テレ3 (%)	45	45	45	90	90	45	90	100
テレ4 (%)	45	45	45	45	90	90	90	100
テレ5 (%)	45	45	90	45	45	90	90	100

AC360/6J

ライト固定ジブ定格総荷重表

LF

定格総荷重(t) = 荷重 + フックブロック質量

補ジブ長さ	9 m
補ジブ角度	0°
アウトリガー長さ	8,68 m
アウトリガー幅	8,5 m
カウンターウエイト	116,7 t

主ジブ長さ (m)

45,2	45,2	45,2	45,2	45,2	48,4	49,7	49,7
------	------	------	------	------	------	------	------

作業半径 (m)

10	34,1	33,1	31,6	31,8	30			
12	30	29,3	28,2	28,5	27,1	25,6	29,7	28,5
14	27,1	26,5	25,6	25,8	24,7	23,1	26,8	25,8
16	24,3	23,8	23,2	23,3	22,5	21,1	24,6	23,8
18	22,5	22,1	21,6	21,6	20,8	19,2	22,4	21,8
20	20,7	20,4	20	20,1	19,4	17,9	21	20,5
22	19	18,7	18,4	18,5	18	16,6	19,6	19,1
24	17,5	17,3	17	17	16,6	15,3	18,2	17,8
26	16,6	16,4	16,1	16,2	15,8	14,1	16,8	16,5
28	15,6	15,4	15,2	15,3	14,9	13,4	16,1	15,8
30	14,6	14,5	14,3	14,4	14,1	12,6	15,3	15
34	12,9	12,8	12,7	12,7	12,5	11,1	13,7	13,5
38	11,8	11,7	11,7	11,7	11,5	9,9	12,3	12,2
42	10,7	10,7	10,6	10,7	10,4	8,9	11,4	11,3
46	10	10	10	9,9	9,5	8	10,5	10,4
50	9,2	9,4	9,4	9,1	8,6	7,5	9,7	9,7
54						6,9	8	8,8
56							5,2	6
ロープ条数	3	3	3	3	3	3	3	3
LKコード	41	42	43	44	45	46	47	48
テレ1 (%)	90	45	45	0	0	0	90	45
テレ2 (%)	90	90	45	90	45	45	90	90
テレ3 (%)	45	90	45	90	90	100	90	90
テレ4 (%)	45	45	90	90	90	100	45	90
テレ5 (%)	45	45	90	45	90	100	45	45

AC360/6J

ライト固定ジブ定格総荷重表

LF

定格総荷重(t) = 荷重 + フックブロック質量

補ジブ長さ	9 m
補ジブ角度	0°
アウトリガー長さ	8,68 m
アウトリガー幅	8,5 m
カウンターウエイト	116,7 t

主ジブ長さ (m)

49,7	49,7	53,9	54,2	54,2	58,4	58,7	64
------	------	------	------	------	------	------	----

作業半径 (m)

12	27,3	26,7		27,6				
14	24,9	24,4	22,8	25,5	24,3	22	23,6	
16	23	22,6	20,9	23,6	22,5	20,4	22,1	19,6
18	21,2	20,9	19,4	22	21,1	18,9	20,8	18,4
20	19,9	19,6	17,9	20,4	19,7	17,7	19,6	17,3
22	18,7	18,4	16,8	19,2	18,6	16,5	18,4	16,4
24	17,4	17,2	15,8	18,2	17,6	15,6	17,5	15,4
26	16,2	16,1	14,7	17,1	16,6	14,8	16,7	14,6
28	15,4	15,3	13,7	16	15,6	13,9	15,9	13,9
30	14,7	14,6	12,9	15,2	14,8	13,1	15,1	13,3
34	13,3	13,2	11,7	13,9	13,7	11,8	13,8	11,9
38	12	11,9	10,4	12,7	12,5	10,8	12,8	11
42	11,1	10,8	9,4	11,6	11,4	9,7	11,8	10,1
46	10,1	9,8	8,6	10,9	10,4	8,9	10,8	9,3
50	9,3	8,9	7,8	10,1	9,5	8,2	9,9	8,5
54	8,6	8,1	7,1	9,1	8,7	7,4	8,9	7,9
56	6,7	7	6,8	8,4	8,4	7,1	8,4	7,6
58			6,5	7,1	8	6,8	8	7,2
60			6,1	4,9	5,8	6,6	7,5	6,9
62						6,3	6,5	6,6
64						5	4,7	6,2
66								5,8
70								2,6
ロープ条数	3	3	2	3	3	2	3	2
LKコード	49	50	51	52	53	54	55	56
テレ1 (%)	45	0	0	90	45	45	90	100
テレ2 (%)	45	90	100	90	90	100	90	100
テレ3 (%)	90	90	100	90	90	100	90	100
テレ4 (%)	90	90	100	90	90	100	90	100
テレ5 (%)	90	90	100	45	90	100	90	100

AC360/6J

ライト固定ジブ定格総荷重表

LF

定格総荷重(t) = 荷重 + フックブロック質量

補ジブ長さ	9 m
補ジブ角度	0°
アウトリガー長さ	8,68 m
アウトリガー幅	8,5 m
カウンターウエイト	95,9 t

主ジブ長さ (m)

13,7	18,2	18,2	18,2	18,2	18,2	22,7	22,7
------	------	------	------	------	------	------	------

作業半径 (m)

3	45,4							
3,5	45	45,4	45,4	45,4	45,4	45,3		
4	44,6	45,4	45,4	45,4	45,4	44,6		
4,5	41,3	44,8	44,8	44,8	44,9	43,6	45,1	45,1
5	38,1	44,2	44,2	44,2	44,3	42,7	44,9	44,8
6	33	38,3	38,4	38,4	38,5	37,3	43,2	43,2
7	29,1	33,5	33,7	33,5	33,5	32,4	38,3	38,2
8	25,1	30,3	30,5	30,4	30,4	29,4	33,5	33,4
9	22,4	27,1	27,3	27,2	27,2	26,4	30,9	30,8
10	20,6	23,9	24	24	24	23,5	28,2	28,2
12	16,9	20,6	20,6	20,6	20,6	20,1	23	23
14	14,6	17,6	17,5	17,6	17,6	17,2	20,4	20,4
16	12,6	15,2	15,1	15,2	15,2	14,9	17,9	17,9
18	11,2	13,6	13,6	13,6	13,6	13,4	15,5	15,6
20	10	12	12	12	12	11,9	14,2	14,2
22		11	11	11	11	11	12,9	12,9
24		10,1	10,1	10,1	10,1	10,1	11,7	11,6
26							10,9	10,8
28							10,1	10
ロープ条数	4	4	4	4	4	4	4	4
LKコード	1	2	3	4	5	6	7	8
テレ1 (%)	0	45	0	0	0	0	45	0
テレ2 (%)	0	0	45	0	0	0	45	45
テレ3 (%)	0	0	0	45	0	0	0	45
テレ4 (%)	0	0	0	0	45	0	0	0
テレ5 (%)	0	0	0	0	0	45	0	0

AC360/6J

ライト固定ジブ定格総荷重表

LF

定格総荷重(t) = 荷重 + フックブロック質量

補ジブ長さ	9 m
補ジブ角度	0°
アウトリガー長さ	8,68 m
アウトリガー幅	8,5 m
カウンターウエイト	95,9 t

主ジブ長さ (m)

22,7	22,7	22,7	23,8	27,2	27,2	27,2	27,2
------	------	------	------	------	------	------	------

作業半径 (m)

4,5	45	44,7	45					
5	44,5	43,4	43	44	45,1	45,1		
6	42,8	40,7	38,9	39,1	43,6	43,4	42,2	42,2
7	37,9	36,4	35	35,1	41,6	41,2	39	37,7
8	33,2	32,1	31,2	31,6	37,5	37,3	35,5	34,3
9	30,6	29,5	28,6	28,6	33,5	33,3	32,1	31,2
10	28	27,2	26,4	26,7	30,8	30,7	29,4	28,5
12	22,9	22,5	22,1	22,7	26,5	26,4	25,6	25
14	20,3	19,9	19,4	19,7	22,2	22,1	21,8	21,4
16	17,8	17,6	17,2	17,6	20,1	20	19,6	19,2
18	15,5	15,3	15,1	15,6	18	17,9	17,6	17,3
20	14,2	14	13,8	14,1	15,9	15,8	15,6	15,5
22	12,9	12,8	12,6	12,9	14,5	14,4	14,2	14,1
24	11,6	11,6	11,4	11,8	13,4	13,4	13,2	13,1
26	10,8	10,8	10,7	10,9	12,3	12,3	12,2	12,1
28	10,1	10	9,9	10,3	11,3	11,3	11,2	11,2
30				9,6	10,7	10,7	10,6	10,6
32					10	10	10	10
34							9,3	9,4
ロープ条数	4	4	4	4	4	4	4	4
LKコード	9	10	11	12	13	14	15	16
テレ1 (%)	0	0	0	0	45	0	0	0
テレ2 (%)	0	0	0	0	45	45	0	0
テレ3 (%)	45	0	0	0	45	45	45	0
テレ4 (%)	45	45	0	0	0	45	45	90
テレ5 (%)	0	45	90	100	0	0	45	45

AC360/6J

ライト固定ジブ定格総荷重表

LF

定格総荷重(t) = 荷重 + フックブロック質量

補ジブ長さ	9 m
補ジブ角度	0°
アウトリガー長さ	8,68 m
アウトリガー幅	8,5 m
カウンターウエイト	95,9 t

主ジブ長さ (m)

27,2	28,3	31,7	31,7	31,7	31,7	31,7	31,7
------	------	------	------	------	------	------	------

作業半径 (m)

6	41	40,4	44,6	44,9				
7	36,7	36,6	42,2	41,3	40,6	39,3	38,6	36,9
8	33,4	33,2	39,6	37,6	36,6	35,7	35,1	33,8
9	30,5	30,5	36,4	34,7	33,7	32,8	32,4	31,1
10	27,9	27,9	33,1	31,8	31,1	30,4	30	29
12	24,5	24,6	28,6	27,6	26,9	26,3	26	25,2
14	21,1	21,4	25,1	24,3	23,8	23,5	23,2	22,6
16	18,9	19	21,5	21	20,8	20,6	20,4	20
18	17,1	17,3	19,7	19,2	18,9	18,7	18,5	18,1
20	15,3	15,7	17,9	17,6	17,3	17,2	17	16,7
22	14	14,1	16,2	15,9	15,7	15,6	15,5	15,3
24	13	13,2	14,7	14,4	14,2	14,2	14,1	13,9
26	12	12,3	13,7	13,5	13,4	13,3	13,3	13,1
28	11,1	11,3	12,8	12,6	12,5	12,5	12,4	12,3
30	10,5	10,7	11,9	11,7	11,7	11,6	11,6	11,5
34	9,3	9,6	10,6	10,5	10,4	10,4	10,4	10,3
38			9,4	9,4	9,4	9,4	9,4	9,4
ロープ条数	4	4	4	4	4	4	4	4
LKコード	17	18	19	20	21	22	23	24
テレ1 (%)	0	0	45	0	0	0	0	0
テレ2 (%)	0	0	45	45	0	0	0	0
テレ3 (%)	0	0	45	45	90	45	45	0
テレ4 (%)	45	45	45	45	45	90	45	90
テレ5 (%)	90	100	0	45	45	45	90	90

AC360/6J

ライト固定ジブ定格総荷重表

LF

定格総荷重(t) = 荷重 + フックブロック質量

補ジブ長さ	9 m
補ジブ角度	0°
アウトリガー長さ	8,68 m
アウトリガー幅	8,5 m
カウンターウエイト	95,9 t

主ジブ長さ (m)

33,8	36,2	36,2	36,2	36,2	36,2	36,2	38,3
------	------	------	------	------	------	------	------

作業半径 (m)

7		43,5	42,4					
8	33,2	39,9	39	38	36,8	36	34,3	
9	30,7	36,3	35,7	34,9	33,9	33,3	31,9	31,4
10	28,6	33,7	33,1	32,4	31,5	30,9	29,6	29,3
12	24,7	29	28,6	28,1	27,5	27,1	26,3	25,7
14	22	26	25,6	25,1	24,6	24,2	23,5	22,5
16	19,5	23,2	22,9	22,6	22,2	21,9	21,4	20,5
18	17	20,5	20,3	20,1	19,8	19,7	19,2	18,4
20	15,6	18,9	18,7	18,4	18,2	18	17,6	16,4
22	14,3	17,5	17,3	17,1	16,9	16,7	16,4	15,2
24	12,9	16	16	15,8	15,6	15,5	15,2	14
26	11,7	14,6	14,6	14,5	14,3	14,3	14,1	12,9
28	10,9	13,7	13,7	13,5	13,4	13,3	13,1	11,7
30	10	12,9	12,9	12,8	12,7	12,6	12,4	10,9
34	8,6	11,4	11,3	11,3	11,2	11,2	11,1	9,6
38	7,6	10,4	10,3	10,3	10,2	10,2	10,1	8,4
40	7,1	9,9	9,9	9,8	9,8	9,8	9,8	8
42		9,5	9,4	9,4	9,4	9,4	9,4	7,5
44								7,1
ロープ条数	3	4	4	4	4	4	4	3
LKコード	25	26	27	28	29	30	31	32
テレ1 (%)	0	45	0	0	0	0	0	0
テレ2 (%)	0	45	90	45	45	0	0	0
テレ3 (%)	0	45	45	90	45	90	45	45
テレ4 (%)	100	45	45	45	45	90	90	100
テレ5 (%)	100	45	45	45	90	45	90	100

AC360/6J

ライト固定ジブ定格総荷重表

LF

定格総荷重(t) = 荷重 + フックブロック質量

補ジブ長さ	9 m
補ジブ角度	0°
アウトリガー長さ	8,68 m
アウトリガー幅	8,5 m
カウンターウエイト	95,9 t

主ジブ長さ (m)

40,7	40,7	40,7	40,7	40,7	40,7	40,7	40,7	43,9
------	------	------	------	------	------	------	------	------

作業半径 (m)

8	39,9	39,3	37,4					
9	37,1	36,7	35	35,3	33,8	33,2	31,9	
10	34,4	34	32,6	32,9	31,7	31,2	30,1	28,6
12	30,2	29,9	28,8	29	28	27,7	26,8	25,5
14	26,5	26,2	25,4	25,7	25	24,8	24,2	22,9
16	24,2	24	23,3	23,4	22,8	22,6	22	20,6
18	22	21,8	21,3	21,4	20,9	20,8	20,3	18,9
20	19,8	19,7	19,2	19,4	19	18,9	18,6	17,4
22	18,3	18,2	17,8	17,8	17,5	17,4	17,1	15,9
24	17,1	17	16,7	16,7	16,4	16,4	16,1	14,6
26	15,9	15,9	15,6	15,6	15,4	15,4	15,1	13,7
28	14,7	14,7	14,5	14,5	14,3	14,3	14,2	12,8
30	13,7	13,6	13,5	13,5	13,3	13,3	13,2	11,9
34	12,4	12,3	12,2	12,2	12,1	12,1	11,9	10,4
38	11	11	11	10,9	10,9	10,9	10,7	9,3
42	10,2	10,2	10,2	10,1	10,1	10,1	9,7	8,2
46	9,4	9,4	9,4	9,4	9,4	9,4	8,7	7,6
50								6,9
ロープ条数	4	4	4	4	3	3	3	3
LKコード	33	34	35	36	37	38	39	40
テレ1 (%)	90	45	45	0	0	0	0	0
テレ2 (%)	45	90	45	90	45	45	0	0
テレ3 (%)	45	45	45	90	90	45	90	100
テレ4 (%)	45	45	45	45	90	90	90	100
テレ5 (%)	45	45	90	45	45	90	90	100

AC360/6J

ライト固定ジブ定格総荷重表

LF

定格総荷重(t) = 荷重 + フックブロック質量

補ジブ長さ	9 m
補ジブ角度	0°
アウトリガー長さ	8,68 m
アウトリガー幅	8,5 m
カウンターウエイト	95,9 t

主ジブ長さ (m)

45,2	45,2	45,2	45,2	45,2	48,4	49,7	49,7
------	------	------	------	------	------	------	------

作業半径 (m)

10	34,1	33,1	31,6	31,8	30			
12	30	29,3	28,2	28,5	27,1	25,6	29,7	28,5
14	27,1	26,5	25,6	25,8	24,7	23,1	26,8	25,8
16	24,3	23,8	23,2	23,3	22,5	21,1	24,6	23,8
18	22,5	22,1	21,6	21,6	20,8	19,2	22,4	21,8
20	20,7	20,4	20	20,1	19,4	17,9	21	20,5
22	19	18,7	18,4	18,5	18	16,6	19,6	19,1
24	17,5	17,3	17	17	16,6	15,3	18,2	17,8
26	16,6	16,4	16,1	16,2	15,8	14,1	16,8	16,5
28	15,6	15,4	15,2	15,3	14,9	13,4	16,1	15,8
30	14,6	14,5	14,3	14,4	14,1	12,6	15,3	15
34	12,9	12,8	12,7	12,7	12,5	11,1	13,7	13,5
38	11,8	11,7	11,7	11,7	11,5	9,9	12,3	12,2
42	10,7	10,7	10,6	10,7	10,4	8,9	11,4	11,3
46	9,4	10	10	9,9	9,5	8	9,3	10,3
50	7,8	8,5	9,4	9,1	8,6	7,5	7,7	8,6
54						6,9	6,3	7,2
56							5,2	6
ロープ条数	3	3	3	3	3	3	3	3
LKコード	41	42	43	44	45	46	47	48
テレ1 (%)	90	45	45	0	0	0	90	45
テレ2 (%)	90	90	45	90	45	45	90	90
テレ3 (%)	45	90	45	90	90	100	90	90
テレ4 (%)	45	45	90	90	90	100	45	90
テレ5 (%)	45	45	90	45	90	100	45	45

AC360/6J

ライト固定ジブ定格総荷重表

LF

定格総荷重(t) = 荷重 + フックブロック質量

補ジブ長さ	9 m
補ジブ角度	0°
アウトリガー長さ	8,68 m
アウトリガー幅	8,5 m
カウンターウエイト	95,9 t

主ジブ長さ (m)

49,7	49,7	53,9	54,2	54,2	58,4	58,7	64
------	------	------	------	------	------	------	----

作業半径 (m)

12	27,3	26,7		27,6				
14	24,9	24,4	22,8	25,5	24,3	22	23,6	
16	23	22,6	20,9	23,6	22,5	20,4	22,1	19,6
18	21,2	20,9	19,4	22	21,1	18,9	20,8	18,4
20	19,9	19,6	17,9	20,4	19,7	17,7	19,6	17,3
22	18,7	18,4	16,8	19,2	18,6	16,5	18,4	16,4
24	17,4	17,2	15,8	18,2	17,6	15,6	17,5	15,4
26	16,2	16,1	14,7	17,1	16,6	14,8	16,7	14,6
28	15,4	15,3	13,7	16	15,6	13,9	15,9	13,9
30	14,7	14,6	12,9	15,2	14,8	13,1	15,1	13,3
34	13,3	13,2	11,7	13,9	13,7	11,8	13,8	11,9
38	12	11,9	10,4	12,7	12,5	10,8	12,8	11
42	11,1	10,8	9,4	11,6	11,4	9,7	11,8	10,1
46	10,1	9,8	8,6	9,5	10,4	8,9	9,9	9,3
50	9,3	8,9	7,8	7,9	8,9	8,2	8,2	8,1
54	8	8,1	7,1	6,5	7,5	7,4	6,8	6,7
56	6,7	7	6,8	5,9	6,9	6,9	6,2	6,1
58			6,5	5,3	6,4	6,3	5,6	5,5
60			6,1	4,8	5,8	5,8	5,1	5
62						5,3	4,7	4,5
64						4,9	4,2	4
66								3,6
70								2,6
ロープ条数	3	3	2	3	3	2	3	2
LKコード	49	50	51	52	53	54	55	56
テレ1 (%)	45	0	0	90	45	45	90	100
テレ2 (%)	45	90	100	90	90	100	90	100
テレ3 (%)	90	90	100	90	90	100	90	100
テレ4 (%)	90	90	100	90	90	100	90	100
テレ5 (%)	90	90	100	45	90	100	90	100

AC360/6J

ライト固定ジブ定格総荷重表

LF

定格総荷重(t) = 荷重 + フックブロック質量

補ジブ長さ	9 m
補ジブ角度	0°
アウトリガー長さ	8,68 m
アウトリガー幅	8,5 m
カウンターウエイト	75,1 t

主ジブ長さ (m)

13,7	18,2	18,2	18,2	18,2	18,2	22,7	22,7
------	------	------	------	------	------	------	------

作業半径 (m)

3	45,4							
3,5	45	45,4	45,4	45,4	45,4	45,3		
4	44,6	45,4	45,4	45,4	45,4	44,6		
4,5	41,3	44,8	44,8	44,8	44,9	43,6	45,1	45,1
5	38,1	44,2	44,2	44,2	44,3	42,7	44,9	44,8
6	33	38,3	38,4	38,4	38,5	37,3	43,2	43,2
7	29,1	33,5	33,7	33,5	33,5	32,4	38,3	38,2
8	25,1	30,3	30,5	30,4	30,4	29,4	33,5	33,4
9	22,4	27,1	27,3	27,2	27,2	26,4	30,9	30,8
10	20,6	23,9	24	24	24	23,5	28,2	28,2
12	16,9	20,6	20,6	20,6	20,6	20,1	23	23
14	14,6	17,6	17,5	17,6	17,6	17,2	20,4	20,4
16	12,6	15,2	15,1	15,2	15,2	14,9	17,9	17,9
18	11,2	13,6	13,6	13,6	13,6	13,4	15,5	15,6
20	10	12	12	12	12	11,9	14,2	14,2
22		11	11	11	11	11	12,9	12,9
24		10,1	10,1	10,1	10,1	10,1	11,7	11,6
26							10,9	10,8
28							10,1	10
ロープ条数	4	4	4	4	4	4	4	4
LKコード	1	2	3	4	5	6	7	8
テレ1 (%)	0	45	0	0	0	0	45	0
テレ2 (%)	0	0	45	0	0	0	45	45
テレ3 (%)	0	0	0	45	0	0	0	45
テレ4 (%)	0	0	0	0	45	0	0	0
テレ5 (%)	0	0	0	0	0	45	0	0

AC360/6J

ライト固定ジブ定格総荷重表

LF

定格総荷重(t) = 荷重 + フックブロック質量

補ジブ長さ	9 m
補ジブ角度	0°
アウトリガー長さ	8,68 m
アウトリガー幅	8,5 m
カウンターウエイト	75,1 t

主ジブ長さ (m)

22,7	22,7	22,7	23,8	27,2	27,2	27,2	27,2
------	------	------	------	------	------	------	------

作業半径 (m)

4,5	45	44,7	45					
5	44,5	43,4	43	44	45,1	45,1		
6	42,8	40,7	38,9	39,1	43,6	43,4	42,2	42,2
7	37,9	36,4	35	35,1	41,6	41,2	39	37,7
8	33,2	32,1	31,2	31,6	37,5	37,3	35,5	34,3
9	30,6	29,5	28,6	28,6	33,5	33,3	32,1	31,2
10	28	27,2	26,4	26,7	30,8	30,7	29,4	28,5
12	22,9	22,5	22,1	22,7	26,5	26,4	25,6	25
14	20,3	19,9	19,4	19,7	22,2	22,1	21,8	21,4
16	17,8	17,6	17,2	17,6	20,1	20	19,6	19,2
18	15,5	15,3	15,1	15,6	18	17,9	17,6	17,3
20	14,2	14	13,8	14,1	15,9	15,8	15,6	15,5
22	12,9	12,8	12,6	12,9	14,5	14,4	14,2	14,1
24	11,6	11,6	11,4	11,8	13,4	13,4	13,2	13,1
26	10,8	10,8	10,7	10,9	12,3	12,3	12,2	12,1
28	10,1	10	9,9	10,3	11,3	11,3	11,2	11,2
30				9,6	10,7	10,7	10,6	10,6
32					10	10	10	10
34							9,3	9,4
ロープ条数	4	4	4	4	4	4	4	4
LKコード	9	10	11	12	13	14	15	16
テレ1 (%)	0	0	0	0	45	0	0	0
テレ2 (%)	0	0	0	0	45	45	0	0
テレ3 (%)	45	0	0	0	45	45	45	0
テレ4 (%)	45	45	0	0	0	45	45	90
テレ5 (%)	0	45	90	100	0	0	45	45

AC360/6J

ライト固定ジブ定格総荷重表

LF

定格総荷重(t) = 荷重 + フックブロック質量

補ジブ長さ	9 m
補ジブ角度	0°
アウトリガー長さ	8,68 m
アウトリガー幅	8,5 m
カウンターウエイト	75,1 t

主ジブ長さ (m)

27,2	28,3	31,7	31,7	31,7	31,7	31,7	31,7
------	------	------	------	------	------	------	------

作業半径 (m)

6	41	40,4	44,6	44,9				
7	36,7	36,6	42,2	41,3	40,6	39,3	38,6	36,9
8	33,4	33,2	39,6	37,6	36,6	35,7	35,1	33,8
9	30,5	30,5	36,4	34,7	33,7	32,8	32,4	31,1
10	27,9	27,9	33,1	31,8	31,1	30,4	30	29
12	24,5	24,6	28,6	27,6	26,9	26,3	26	25,2
14	21,1	21,4	25,1	24,3	23,8	23,5	23,2	22,6
16	18,9	19	21,5	21	20,8	20,6	20,4	20
18	17,1	17,3	19,7	19,2	18,9	18,7	18,5	18,1
20	15,3	15,7	17,9	17,6	17,3	17,2	17	16,7
22	14	14,1	16,2	15,9	15,7	15,6	15,5	15,3
24	13	13,2	14,7	14,4	14,2	14,2	14,1	13,9
26	12	12,3	13,7	13,5	13,4	13,3	13,3	13,1
28	11,1	11,3	12,8	12,6	12,5	12,5	12,4	12,3
30	10,5	10,7	11,9	11,7	11,7	11,6	11,6	11,5
34	9,3	9,6	10,6	10,5	10,4	10,4	10,4	10,3
38			9,4	9,4	9,4	9,4	9,4	9,4
ロープ条数	4	4	4	4	4	4	4	4
LKコード	17	18	19	20	21	22	23	24
テレ1 (%)	0	0	45	0	0	0	0	0
テレ2 (%)	0	0	45	45	0	0	0	0
テレ3 (%)	0	0	45	45	90	45	45	0
テレ4 (%)	45	45	45	45	45	90	45	90
テレ5 (%)	90	100	0	45	45	45	90	90

AC360/6J

ライト固定ジブ定格総荷重表

LF

定格総荷重(t) = 荷重 + フックブロック質量

補ジブ長さ	9 m
補ジブ角度	0°
アウトリガー長さ	8,68 m
アウトリガー幅	8,5 m
カウンターウエイト	75,1 t

主ジブ長さ (m)

33,8	36,2	36,2	36,2	36,2	36,2	36,2	38,3
------	------	------	------	------	------	------	------

作業半径 (m)

7		43,5	42,4					
8	33,2	39,9	39	38	36,8	36	34,3	
9	30,7	36,3	35,7	34,9	33,9	33,3	31,9	31,4
10	28,6	33,7	33,1	32,4	31,5	30,9	29,6	29,3
12	24,7	29	28,6	28,1	27,5	27,1	26,3	25,7
14	22	26	25,6	25,1	24,6	24,2	23,5	22,5
16	19,5	23,2	22,9	22,6	22,2	21,9	21,4	20,5
18	17	20,5	20,3	20,1	19,8	19,7	19,2	18,4
20	15,6	18,9	18,7	18,4	18,2	18	17,6	16,4
22	14,3	17,5	17,3	17,1	16,9	16,7	16,4	15,2
24	12,9	16	16	15,8	15,6	15,5	15,2	14
26	11,7	14,6	14,6	14,5	14,3	14,3	14,1	12,9
28	10,9	13,7	13,7	13,5	13,4	13,3	13,1	11,7
30	10	12,9	12,9	12,8	12,7	12,6	12,4	10,9
34	8,6	11,4	11,3	11,3	11,2	11,2	11,1	9,6
38	7,6	10,4	10,3	10,3	10,2	10,2	10,1	8,4
40	7,1	9,9	9,9	9,8	9,8	9,8	9,8	8
42		9,5	9,4	9,4	9,4	9,4	9,4	7,5
44								7,1
ロープ条数	3	4	4	4	4	4	4	3
LKコード	25	26	27	28	29	30	31	32
テレ1 (%)	0	45	0	0	0	0	0	0
テレ2 (%)	0	45	90	45	45	0	0	0
テレ3 (%)	0	45	45	90	45	90	45	45
テレ4 (%)	100	45	45	45	45	90	90	100
テレ5 (%)	100	45	45	45	90	45	90	100

AC360/6J

ライト固定ジブ定格総荷重表

LF

定格総荷重(t) = 荷重 + フックブロック質量

補ジブ長さ	9 m
補ジブ角度	0°
アウトリガー長さ	8,68 m
アウトリガー幅	8,5 m
カウンターウエイト	75,1 t

主ジブ長さ (m)

40,7	40,7	40,7	40,7	40,7	40,7	40,7	40,7	43,9
------	------	------	------	------	------	------	------	------

作業半径 (m)

8	39,9	39,3	37,4					
9	37,1	36,7	35	35,3	33,8	33,2	31,9	
10	34,4	34	32,6	32,9	31,7	31,2	30,1	28,6
12	30,2	29,9	28,8	29	28	27,7	26,8	25,5
14	26,5	26,2	25,4	25,7	25	24,8	24,2	22,9
16	24,2	24	23,3	23,4	22,8	22,6	22	20,6
18	22	21,8	21,3	21,4	20,9	20,8	20,3	18,9
20	19,8	19,7	19,2	19,4	19	18,9	18,6	17,4
22	18,3	18,2	17,8	17,8	17,5	17,4	17,1	15,9
24	17,1	17	16,7	16,7	16,4	16,4	16,1	14,6
26	15,9	15,9	15,6	15,6	15,4	15,4	15,1	13,7
28	14,7	14,7	14,5	14,5	14,3	14,3	14,2	12,8
30	13,7	13,6	13,5	13,5	13,3	13,3	13,2	11,9
34	12,4	12,3	12,2	12,2	12,1	12,1	11,9	10,4
38	10,7	11	11	10,9	10,9	10,9	10,7	9,3
42	8,5	9	9,9	9,8	10,1	10,1	9,7	8,2
46	6,8	7,3	8,2	8,1	8,8	9,3	8,7	7,6
50								6,9
ロープ条数	4	4	4	4	3	3	3	3
LKコード	33	34	35	36	37	38	39	40
テレ1 (%)	90	45	45	0	0	0	0	0
テレ2 (%)	45	90	45	90	45	45	0	0
テレ3 (%)	45	45	45	90	90	45	90	100
テレ4 (%)	45	45	45	45	90	90	90	100
テレ5 (%)	45	45	90	45	45	90	90	100

AC360/6J

ライト固定ジブ定格総荷重表

LF

定格総荷重(t) = 荷重 + フックブロック質量

補ジブ長さ	9 m
補ジブ角度	0°
アウトリガー長さ	8,68 m
アウトリガー幅	8,5 m
カウンターウエイト	75,1 t

主ジブ長さ (m)

45,2	45,2	45,2	45,2	45,2	48,4	49,7	49,7
------	------	------	------	------	------	------	------

作業半径 (m)

10	34,1	33,1	31,6	31,8	30			
12	30	29,3	28,2	28,5	27,1	25,6	29,7	28,5
14	27,1	26,5	25,6	25,8	24,7	23,1	26,8	25,8
16	24,3	23,8	23,2	23,3	22,5	21,1	24,6	23,8
18	22,5	22,1	21,6	21,6	20,8	19,2	22,4	21,8
20	20,7	20,4	20	20,1	19,4	17,9	21	20,5
22	19	18,7	18,4	18,5	18	16,6	19,6	19,1
24	17,5	17,3	17	17	16,6	15,3	18,2	17,8
26	16,6	16,4	16,1	16,2	15,8	14,1	16,8	16,5
28	15,6	15,4	15,2	15,3	14,9	13,4	16,1	15,8
30	14,6	14,5	14,3	14,4	14,1	12,6	15,3	15
34	12,9	12,8	12,7	12,7	12,5	11,1	13	13,5
38	10,3	11	11,7	11,7	11,5	9,9	10,3	11,2
42	8,1	8,9	10	9,9	10,4	8,9	8,1	9
46	6,4	7,1	8,3	8,2	9	8	6,3	7,3
50	5	5,7	6,9	6,7	7,6	7,5	4,9	5,9
54						6,4	3,8	4,7
56							3,3	4,2
ロープ条数	3	3	3	3	3	3	3	3
LKコード	41	42	43	44	45	46	47	48
テレ1 (%)	90	45	45	0	0	0	90	45
テレ2 (%)	90	90	45	90	45	45	90	90
テレ3 (%)	45	90	45	90	90	100	90	90
テレ4 (%)	45	45	90	90	90	100	45	90
テレ5 (%)	45	45	90	45	90	100	45	45

AC360/6J

ライト固定ジブ定格総荷重表

LF

定格総荷重(t) = 荷重 + フックブロック質量

補ジブ長さ	9 m
補ジブ角度	0°
アウトリガー長さ	8,68 m
アウトリガー幅	8,5 m
カウンターウエイト	75,1 t

主ジブ長さ (m)

49,7	49,7	53,9	54,2	54,2	58,4	58,7	64
------	------	------	------	------	------	------	----

作業半径 (m)

12	27,3	26,7		27,6				
14	24,9	24,4	22,8	25,5	24,3	22	23,6	
16	23	22,6	20,9	23,6	22,5	20,4	22,1	19,6
18	21,2	20,9	19,4	22	21,1	18,9	20,8	18,4
20	19,9	19,6	17,9	20,4	19,7	17,7	19,6	17,3
22	18,7	18,4	16,8	19,2	18,6	16,5	18,4	16,4
24	17,4	17,2	15,8	18,2	17,6	15,6	17,5	15,4
26	16,2	16,1	14,7	17,1	16,6	14,8	16,7	14,6
28	15,4	15,3	13,7	16	15,6	13,9	15,9	13,9
30	14,7	14,6	12,9	15,2	14,8	13,1	15,1	13,3
34	13,3	13,2	11,7	13,2	13,7	11,8	13,6	11,9
38	12	11,9	10,4	10,5	11,6	10,8	10,9	10,8
42	9,9	10,2	9,4	8,3	9,4	9,4	8,7	8,6
46	8,1	8,5	8,4	6,5	7,6	7,6	6,9	6,8
50	6,7	7	6,9	5,1	6,2	6,2	5,5	5,3
54	5,5	5,9	5,7	3,9	5	5	4,3	4,1
56	5	5,4	5,2	3,4	4,5	4,4	3,8	3,6
58			4,8	3	4	3,9	3,3	3,1
60			4,3	2,5	3,6	3,5	2,8	2,7
62						3,1	2,4	2,3
64						2,8	2,1	1,9
66								1,5
ロープ条数	3	3	2	3	3	2	3	2
LKコード	49	50	51	52	53	54	55	56
テレ1 (%)	45	0	0	90	45	45	90	100
テレ2 (%)	45	90	100	90	90	100	90	100
テレ3 (%)	90	90	100	90	90	100	90	100
テレ4 (%)	90	90	100	90	90	100	90	100
テレ5 (%)	90	90	100	45	90	100	90	100

AC360/6J

ライト固定ジブ定格総荷重表

LF

定格総荷重(t) = 荷重 + フックブロック質量

補ジブ長さ	9 m
補ジブ角度	0°
アウトリガー長さ	8,68 m
アウトリガー幅	8,5 m
カウンターウエイト	54,3 t

主ジブ長さ (m)

13,7	18,2	18,2	18,2	18,2	18,2	22,7	22,7
------	------	------	------	------	------	------	------

作業半径 (m)

3	45,4							
3,5	45	45,4	45,4	45,4	45,4	45,3		
4	44,6	45,4	45,4	45,4	45,4	44,6		
4,5	41,3	44,8	44,8	44,8	44,9	43,6	45,1	45,1
5	38,1	44,2	44,2	44,2	44,3	42,7	44,9	44,8
6	33	38,3	38,4	38,4	38,5	37,3	43,2	43,2
7	29,1	33,5	33,7	33,5	33,5	32,4	38,3	38,2
8	25,1	30,3	30,5	30,4	30,4	29,4	33,5	33,4
9	22,4	27,1	27,3	27,2	27,2	26,4	30,9	30,8
10	20,6	23,9	24	24	24	23,5	28,2	28,2
12	16,9	20,6	20,6	20,6	20,6	20,1	23	23
14	14,6	17,6	17,5	17,6	17,6	17,2	20,4	20,4
16	12,6	15,2	15,1	15,2	15,2	14,9	17,9	17,9
18	11,2	13,6	13,6	13,6	13,6	13,4	15,5	15,6
20	10	12	12	12	12	11,9	14,2	14,2
22		11	11	11	11	11	12,9	12,9
24		10,1	10,1	10,1	10,1	10,1	11,7	11,6
26							10,9	10,8
28							10,1	10
ロープ条数	4	4	4	4	4	4	4	4
LKコード	1	2	3	4	5	6	7	8
テレ1 (%)	0	45	0	0	0	0	45	0
テレ2 (%)	0	0	45	0	0	0	45	45
テレ3 (%)	0	0	0	45	0	0	0	45
テレ4 (%)	0	0	0	0	45	0	0	0
テレ5 (%)	0	0	0	0	0	45	0	0

AC360/6J

ライト固定ジブ定格総荷重表

LF

定格総荷重(t) = 荷重 + フックブロック質量

補ジブ長さ	9 m
補ジブ角度	0°
アウトリガー長さ	8,68 m
アウトリガー幅	8,5 m
カウンターウエイト	54,3 t

主ジブ長さ (m)

22,7	22,7	22,7	23,8	27,2	27,2	27,2	27,2
------	------	------	------	------	------	------	------

作業半径 (m)

4,5	45	44,7	45					
5	44,5	43,4	43	44	45,1	45,1		
6	42,8	40,7	38,9	39,1	43,6	43,4	42,2	42,2
7	37,9	36,4	35	35,1	41,6	41,2	39	37,7
8	33,2	32,1	31,2	31,6	37,5	37,3	35,5	34,3
9	30,6	29,5	28,6	28,6	33,5	33,3	32,1	31,2
10	28	27,2	26,4	26,7	30,8	30,7	29,4	28,5
12	22,9	22,5	22,1	22,7	26,5	26,4	25,6	25
14	20,3	19,9	19,4	19,7	22,2	22,1	21,8	21,4
16	17,8	17,6	17,2	17,6	20,1	20	19,6	19,2
18	15,5	15,3	15,1	15,6	18	17,9	17,6	17,3
20	14,2	14	13,8	14,1	15,9	15,8	15,6	15,5
22	12,9	12,8	12,6	12,9	14,5	14,4	14,2	14,1
24	11,6	11,6	11,4	11,8	13,4	13,4	13,2	13,1
26	10,8	10,8	10,7	10,9	12,3	12,3	12,2	12,1
28	10,1	10	9,9	10,3	11,3	11,3	11,2	11,2
30				9,6	10,7	10,7	10,6	10,6
32					10	10	10	10
34							9,3	9,4
ロープ条数	4	4	4	4	4	4	4	4
LKコード	9	10	11	12	13	14	15	16
テレ1 (%)	0	0	0	0	45	0	0	0
テレ2 (%)	0	0	0	0	45	45	0	0
テレ3 (%)	45	0	0	0	45	45	45	0
テレ4 (%)	45	45	0	0	0	45	45	90
テレ5 (%)	0	45	90	100	0	0	45	45

AC360/6J

ライト固定ジブ定格総荷重表

LF

定格総荷重(t) = 荷重 + フックブロック質量

補ジブ長さ	9 m
補ジブ角度	0°
アウトリガー長さ	8,68 m
アウトリガー幅	8,5 m
カウンターウエイト	54,3 t

主ジブ長さ (m)

27,2	28,3	31,7	31,7	31,7	31,7	31,7	31,7
------	------	------	------	------	------	------	------

作業半径 (m)

6	41	40,4	44,6	44,9				
7	36,7	36,6	42,2	41,3	40,6	39,3	38,6	36,9
8	33,4	33,2	39,6	37,6	36,6	35,7	35,1	33,8
9	30,5	30,5	36,4	34,7	33,7	32,8	32,4	31,1
10	27,9	27,9	33,1	31,8	31,1	30,4	30	29
12	24,5	24,6	28,6	27,6	26,9	26,3	26	25,2
14	21,1	21,4	25,1	24,3	23,8	23,5	23,2	22,6
16	18,9	19	21,5	21	20,8	20,6	20,4	20
18	17,1	17,3	19,7	19,2	18,9	18,7	18,5	18,1
20	15,3	15,7	17,9	17,6	17,3	17,2	17	16,7
22	14	14,1	16,2	15,9	15,7	15,6	15,5	15,3
24	13	13,2	14,7	14,4	14,2	14,2	14,1	13,9
26	12	12,3	13,7	13,5	13,4	13,3	13,3	13,1
28	11,1	11,3	12,8	12,6	12,5	12,5	12,4	12,3
30	10,5	10,7	11,9	11,7	11,7	11,6	11,6	11,5
34	9,3	9,6	9,1	10,5	10,4	10,4	10,4	10,3
38			6,9	8,7	9,1	9,4	9,4	9,4
ロープ条数	4	4	4	4	4	4	4	4
LKコード	17	18	19	20	21	22	23	24
テレ1 (%)	0	0	45	0	0	0	0	0
テレ2 (%)	0	0	45	45	0	0	0	0
テレ3 (%)	0	0	45	45	90	45	45	0
テレ4 (%)	45	45	45	45	45	90	45	90
テレ5 (%)	90	100	0	45	45	45	90	90

AC360/6J

ライト固定ジブ定格総荷重表

LF

定格総荷重(t) = 荷重 + フックブロック質量

補ジブ長さ	9 m
補ジブ角度	0°
アウトリガー長さ	8,68 m
アウトリガー幅	8,5 m
カウンターウエイト	54,3 t

主ジブ長さ (m)

33,8	36,2	36,2	36,2	36,2	36,2	36,2	38,3
------	------	------	------	------	------	------	------

作業半径 (m)

7		43,5	42,4					
8	33,2	39,9	39	38	36,8	36	34,3	
9	30,7	36,3	35,7	34,9	33,9	33,3	31,9	31,4
10	28,6	33,7	33,1	32,4	31,5	30,9	29,6	29,3
12	24,7	29	28,6	28,1	27,5	27,1	26,3	25,7
14	22	26	25,6	25,1	24,6	24,2	23,5	22,5
16	19,5	23,2	22,9	22,6	22,2	21,9	21,4	20,5
18	17	20,5	20,3	20,1	19,8	19,7	19,2	18,4
20	15,6	18,9	18,7	18,4	18,2	18	17,6	16,4
22	14,3	17,5	17,3	17,1	16,9	16,7	16,4	15,2
24	12,9	16	16	15,8	15,6	15,5	15,2	14
26	11,7	14,6	14,6	14,5	14,3	14,3	14,1	12,9
28	10,9	13,7	13,7	13,5	13,4	13,3	13,1	11,7
30	10	12,6	12,9	12,8	12,7	12,6	12,4	10,9
34	8,6	9,7	10,2	10,6	11,2	11,2	11,1	9,6
38	7,6	7,4	8	8,4	9	9,2	9,8	8,4
40	7,1	6,5	7	7,5	8,1	8,2	8,9	8
42		5,8	6,3	6,7	7,3	7,4	8,1	7,5
44								7,1
ロープ条数	3	4	4	4	4	4	4	3
LKコード	25	26	27	28	29	30	31	32
テレ1 (%)	0	45	0	0	0	0	0	0
テレ2 (%)	0	45	90	45	45	0	0	0
テレ3 (%)	0	45	45	90	45	90	45	45
テレ4 (%)	100	45	45	45	45	90	90	100
テレ5 (%)	100	45	45	45	90	45	90	100

AC360/6J

ライト固定ジブ定格総荷重表

LF

定格総荷重(t) = 荷重 + フックブロック質量

補ジブ長さ	9 m
補ジブ角度	0°
アウトリガー長さ	8,68 m
アウトリガー幅	8,5 m
カウンターウエイト	54,3 t

主ジブ長さ (m)

40,7	40,7	40,7	40,7	40,7	40,7	40,7	40,7	43,9
------	------	------	------	------	------	------	------	------

作業半径 (m)

8	39,9	39,3	37,4					
9	37,1	36,7	35	35,3	33,8	33,2	31,9	
10	34,4	34	32,6	32,9	31,7	31,2	30,1	28,6
12	30,2	29,9	28,8	29	28	27,7	26,8	25,5
14	26,5	26,2	25,4	25,7	25	24,8	24,2	22,9
16	24,2	24	23,3	23,4	22,8	22,6	22	20,6
18	22	21,8	21,3	21,4	20,9	20,8	20,3	18,9
20	19,8	19,7	19,2	19,4	19	18,9	18,6	17,4
22	18,3	18,2	17,8	17,8	17,5	17,4	17,1	15,9
24	17,1	17	16,7	16,7	16,4	16,4	16,1	14,6
26	15,5	15,9	15,6	15,6	15,4	15,4	15,1	13,7
28	13,4	13,9	14,5	14,5	14,3	14,3	14,2	12,8
30	11,6	12,1	13,1	12,9	13,3	13,3	13,2	11,9
34	8,7	9,1	10,1	10	10,7	11,3	11,7	10,4
38	6,5	6,9	7,9	7,8	8,5	9,1	9,4	9,3
42	4,7	5,2	6,2	6	6,7	7,3	7,7	7,7
46	3,4	3,9	4,8	4,7	5,4	5,9	6,3	6,2
50								5,1
ロープ条数	4	4	4	4	3	3	3	3
LKコード	33	34	35	36	37	38	39	40
テレ1 (%)	90	45	45	0	0	0	0	0
テレ2 (%)	45	90	45	90	45	45	0	0
テレ3 (%)	45	45	45	90	90	45	90	100
テレ4 (%)	45	45	45	45	90	90	90	100
テレ5 (%)	45	45	90	45	45	90	90	100

AC360/6J

ライト固定ジブ定格総荷重表

LF

定格総荷重(t) = 荷重 + フックブロック質量

補ジブ長さ	9 m
補ジブ角度	0°
アウトリガー長さ	8,68 m
アウトリガー幅	8,5 m
カウンターウエイト	54,3 t

主ジブ長さ (m)

45,2	45,2	45,2	45,2	45,2	48,4	49,7	49,7
------	------	------	------	------	------	------	------

作業半径 (m)

10	34,1	33,1	31,6	31,8	30			
12	30	29,3	28,2	28,5	27,1	25,6	29,7	28,5
14	27,1	26,5	25,6	25,8	24,7	23,1	26,8	25,8
16	24,3	23,8	23,2	23,3	22,5	21,1	24,6	23,8
18	22,5	22,1	21,6	21,6	20,8	19,2	22,4	21,8
20	20,7	20,4	20	20,1	19,4	17,9	21	20,5
22	19	18,7	18,4	18,5	18	16,6	19,6	19,1
24	17,5	17,3	17	17	16,6	15,3	17,7	17,8
26	15,2	15,9	16,1	16,2	15,8	14,1	15,2	16,1
28	13	13,9	15	14,8	14,9	13,4	13	14,1
30	11,2	12	13,2	13,1	13,9	12,6	11,2	12,2
34	8,3	9,1	10,3	10,2	11,1	11,1	8,3	9,3
38	6,1	6,8	8	7,9	8,8	8,8	6	7
42	4,3	5,1	6,3	6,2	7	7	4,3	5,3
46	3	3,7	4,9	4,8	5,6	5,6	2,9	3,9
50	1,9	2,6	3,8	3,6	4,5	4,5	1,8	2,8
54						3,6		1,8
ロープ条数	3	3	3	3	3	3	3	3
LKコード	41	42	43	44	45	46	47	48
テレ1 (%)	90	45	45	0	0	0	90	45
テレ2 (%)	90	90	45	90	45	45	90	90
テレ3 (%)	45	90	45	90	90	100	90	90
テレ4 (%)	45	45	90	90	90	100	45	90
テレ5 (%)	45	45	90	45	90	100	45	45

AC360/6J

ライト固定ジブ定格総荷重表

LF

定格総荷重(t) = 荷重 + フックブロック質量

補ジブ長さ	9 m
補ジブ角度	0°
アウトリガー長さ	8,68 m
アウトリガー幅	8,5 m
カウンターウエイト	54,3 t

主ジブ長さ (m)

49,7	49,7	53,9	54,2	54,2	58,4	58,7	64
------	------	------	------	------	------	------	----

作業半径 (m)

12	27,3	26,7		27,6				
14	24,9	24,4	22,8	25,5	24,3	22	23,6	
16	23	22,6	20,9	23,6	22,5	20,4	22,1	19,6
18	21,2	20,9	19,4	22	21,1	18,9	20,8	18,4
20	19,9	19,6	17,9	20,4	19,7	17,7	19,6	17,3
22	18,7	18,4	16,8	19,2	18,6	16,5	18,4	16,4
24	17,4	17,2	15,8	17,8	17,6	15,6	17,5	15,4
26	16,2	16,1	14,7	15,4	16,5	14,8	15,7	14,6
28	14,8	15,2	13,7	13,3	14,4	13,9	13,7	13,3
30	13,1	13,4	12,9	11,5	12,6	12,6	11,9	11,7
34	10,1	10,5	10,5	8,5	9,7	9,7	8,9	8,8
38	7,9	8,3	8,2	6,3	7,4	7,4	6,7	6,6
42	6,1	6,5	6,4	4,5	5,7	5,6	4,9	4,8
46	4,7	5,1	5	3,1	4,2	4,2	3,5	3,4
50	3,5	3,9	3,8	2	3,1	3,1	2,4	2,2
52	3,1	3,4	3,3	1,5	2,6	2,6	1,9	1,7
54	2,6	3	2,9		2,1	2,1		
56	2,3	2,6	2,5		1,7	1,7		
58			2,1					
60			1,8					
ロープ条数	3	3	2	3	3	2	3	2
LKコード	49	50	51	52	53	54	55	56
テレ1 (%)	45	0	0	90	45	45	90	100
テレ2 (%)	45	90	100	90	90	100	90	100
テレ3 (%)	90	90	100	90	90	100	90	100
テレ4 (%)	90	90	100	90	90	100	90	100
テレ5 (%)	90	90	100	45	90	100	90	100

AC360/6J

ライト固定ジブ定格総荷重表

LF

定格総荷重(t) = 荷重 + フックブロック質量

補ジブ長さ	9 m
補ジブ角度	0°
アウトリガー長さ	8,68 m
アウトリガー幅	8,5 m
カウンターウエイト	44,8 t

主ジブ長さ (m)

13,7	18,2	18,2	18,2	18,2	18,2	22,7	22,7
------	------	------	------	------	------	------	------

作業半径 (m)

3	45,4							
3,5	45	45,4	45,4	45,4	45,4	45,3		
4	44,6	45,4	45,4	45,4	45,4	44,6		
4,5	41,3	44,8	44,8	44,8	44,9	43,6	45,1	45,1
5	38,1	44,2	44,2	44,2	44,3	42,7	44,9	44,8
6	33	38,3	38,4	38,4	38,5	37,3	43,2	43,2
7	29,1	33,5	33,7	33,5	33,5	32,4	38,3	38,2
8	25,1	30,3	30,5	30,4	30,4	29,4	33,5	33,4
9	22,4	27,1	27,3	27,2	27,2	26,4	30,9	30,8
10	20,6	23,9	24	24	24	23,5	28,2	28,2
12	16,9	20,6	20,6	20,6	20,6	20,1	23	23
14	14,6	17,6	17,5	17,6	17,6	17,2	20,4	20,4
16	12,6	15,2	15,1	15,2	15,2	14,9	17,9	17,9
18	11,2	13,6	13,6	13,6	13,6	13,4	15,5	15,6
20	10	12	12	12	12	11,9	14,2	14,2
22		11	11	11	11	11	12,9	12,9
24		10,1	10,1	10,1	10,1	10,1	11,7	11,6
26							10,9	10,8
28							10,1	10
ロープ条数	4	4	4	4	4	4	4	4
LKコード	1	2	3	4	5	6	7	8
テレ1 (%)	0	45	0	0	0	0	45	0
テレ2 (%)	0	0	45	0	0	0	45	45
テレ3 (%)	0	0	0	45	0	0	0	45
テレ4 (%)	0	0	0	0	45	0	0	0
テレ5 (%)	0	0	0	0	0	45	0	0

AC360/6J

ライト固定ジブ定格総荷重表

LF

定格総荷重(t) = 荷重 + フックブロック質量

補ジブ長さ	9 m
補ジブ角度	0°
アウトリガー長さ	8,68 m
アウトリガー幅	8,5 m
カウンターウエイト	44,8 t

主ジブ長さ (m)

22,7	22,7	22,7	23,8	27,2	27,2	27,2	27,2
------	------	------	------	------	------	------	------

作業半径 (m)

4,5	45	44,7	45					
5	44,5	43,4	43	44	45,1	45,1		
6	42,8	40,7	38,9	39,1	43,6	43,4	42,2	42,2
7	37,9	36,4	35	35,1	41,6	41,2	39	37,7
8	33,2	32,1	31,2	31,6	37,5	37,3	35,5	34,3
9	30,6	29,5	28,6	28,6	33,5	33,3	32,1	31,2
10	28	27,2	26,4	26,7	30,8	30,7	29,4	28,5
12	22,9	22,5	22,1	22,7	26,5	26,4	25,6	25
14	20,3	19,9	19,4	19,7	22,2	22,1	21,8	21,4
16	17,8	17,6	17,2	17,6	20,1	20	19,6	19,2
18	15,5	15,3	15,1	15,6	18	17,9	17,6	17,3
20	14,2	14	13,8	14,1	15,9	15,8	15,6	15,5
22	12,9	12,8	12,6	12,9	14,5	14,4	14,2	14,1
24	11,6	11,6	11,4	11,8	13,4	13,4	13,2	13,1
26	10,8	10,8	10,7	10,9	12,3	12,3	12,2	12,1
28	10,1	10	9,9	10,3	10,8	11,3	11,2	11,2
30				9,6	9,2	10,7	10,6	10,6
32					7,8	9,4	10	10
34							9,3	9,4
ロープ条数	4	4	4	4	4	4	4	4
LKコード	9	10	11	12	13	14	15	16
テレ1 (%)	0	0	0	0	45	0	0	0
テレ2 (%)	0	0	0	0	45	45	0	0
テレ3 (%)	45	0	0	0	45	45	45	0
テレ4 (%)	45	45	0	0	0	45	45	90
テレ5 (%)	0	45	90	100	0	0	45	45

AC360/6J

ライト固定ジブ定格総荷重表

LF

定格総荷重(t) = 荷重 + フックブロック質量

補ジブ長さ	9 m
補ジブ角度	0°
アウトリガー長さ	8,68 m
アウトリガー幅	8,5 m
カウンターウエイト	44,8 t

主ジブ長さ (m)

27,2	28,3	31,7	31,7	31,7	31,7	31,7	31,7
------	------	------	------	------	------	------	------

作業半径 (m)

6	41	40,4	44,6	44,9				
7	36,7	36,6	42,2	41,3	40,6	39,3	38,6	36,9
8	33,4	33,2	39,6	37,6	36,6	35,7	35,1	33,8
9	30,5	30,5	36,4	34,7	33,7	32,8	32,4	31,1
10	27,9	27,9	33,1	31,8	31,1	30,4	30	29
12	24,5	24,6	28,6	27,6	26,9	26,3	26	25,2
14	21,1	21,4	25,1	24,3	23,8	23,5	23,2	22,6
16	18,9	19	21,5	21	20,8	20,6	20,4	20
18	17,1	17,3	19,7	19,2	18,9	18,7	18,5	18,1
20	15,3	15,7	17,9	17,6	17,3	17,2	17	16,7
22	14	14,1	16,2	15,9	15,7	15,6	15,5	15,3
24	13	13,2	14,7	14,4	14,2	14,2	14,1	13,9
26	12	12,3	13,1	13,5	13,4	13,3	13,3	13,1
28	11,1	11,3	11,1	12,6	12,5	12,5	12,4	12,3
30	10,5	10,7	9,5	11,4	11,7	11,6	11,6	11,5
34	9,3	9,6	7	8,7	9,2	9,6	9,9	10,3
38			5,1	6,8	7,3	7,7	8	8,4
ロープ条数	4	4	4	4	4	4	4	4
LKコード	17	18	19	20	21	22	23	24
テレ1 (%)	0	0	45	0	0	0	0	0
テレ2 (%)	0	0	45	45	0	0	0	0
テレ3 (%)	0	0	45	45	90	45	45	0
テレ4 (%)	45	45	45	45	45	90	45	90
テレ5 (%)	90	100	0	45	45	45	90	90

AC360/6J

ライト固定ジブ定格総荷重表

LF

定格総荷重(t) = 荷重 + フックブロック質量

補ジブ長さ	9 m
補ジブ角度	0°
アウトリガー長さ	8,68 m
アウトリガー幅	8,5 m
カウンターウエイト	44,8 t

主ジブ長さ (m)

33,8	36,2	36,2	36,2	36,2	36,2	36,2	38,3
------	------	------	------	------	------	------	------

作業半径 (m)

7		43,5	42,4					
8	33,2	39,9	39	38	36,8	36	34,3	
9	30,7	36,3	35,7	34,9	33,9	33,3	31,9	31,4
10	28,6	33,7	33,1	32,4	31,5	30,9	29,6	29,3
12	24,7	29	28,6	28,1	27,5	27,1	26,3	25,7
14	22	26	25,6	25,1	24,6	24,2	23,5	22,5
16	19,5	23,2	22,9	22,6	22,2	21,9	21,4	20,5
18	17	20,5	20,3	20,1	19,8	19,7	19,2	18,4
20	15,6	18,9	18,7	18,4	18,2	18	17,6	16,4
22	14,3	17,5	17,3	17,1	16,9	16,7	16,4	15,2
24	12,9	15,9	16	15,8	15,6	15,5	15,2	14
26	11,7	13,7	14,2	14,5	14,3	14,3	14,1	12,9
28	10,9	11,8	12,3	12,7	13,3	13,3	13,1	11,7
30	10	10,1	10,7	11,1	11,8	11,9	12,4	10,9
34	8,6	7,5	8	8,5	9,1	9,3	9,9	9,6
38	7,6	5,6	6,1	6,5	7,1	7,3	7,9	8
40	7,1	4,8	5,3	5,7	6,3	6,5	7,1	7,1
42		4,1	4,6	5	5,6	5,8	6,4	6,4
44								5,8
ロープ条数	3	4	4	4	4	4	4	3
LKコード	25	26	27	28	29	30	31	32
テレ1 (%)	0	45	0	0	0	0	0	0
テレ2 (%)	0	45	90	45	45	0	0	0
テレ3 (%)	0	45	45	90	45	90	45	45
テレ4 (%)	100	45	45	45	45	90	90	100
テレ5 (%)	100	45	45	45	90	45	90	100

AC360/6J

ライト固定ジブ定格総荷重表

LF

定格総荷重(t) = 荷重 + フックブロック質量

補ジブ長さ	9 m
補ジブ角度	0°
アウトリガー長さ	8,68 m
アウトリガー幅	8,5 m
カウンターウエイト	44,8 t

主ジブ長さ (m)

40,7	40,7	40,7	40,7	40,7	40,7	40,7	40,7	43,9
------	------	------	------	------	------	------	------	------

作業半径 (m)

8	39,9	39,3	37,4					
9	37,1	36,7	35	35,3	33,8	33,2	31,9	
10	34,4	34	32,6	32,9	31,7	31,2	30,1	28,6
12	30,2	29,9	28,8	29	28	27,7	26,8	25,5
14	26,5	26,2	25,4	25,7	25	24,8	24,2	22,9
16	24,2	24	23,3	23,4	22,8	22,6	22	20,6
18	22	21,8	21,3	21,4	20,9	20,8	20,3	18,9
20	19,8	19,7	19,2	19,4	19	18,9	18,6	17,4
22	17,7	18,1	17,8	17,8	17,5	17,4	17,1	15,9
24	15	15,4	16,4	16,2	16,4	16,4	16,1	14,6
26	12,7	13,2	14,2	14	14,7	15,3	15,1	13,7
28	10,8	11,3	12,3	12,1	12,8	13,4	13,7	12,8
30	9,1	9,6	10,6	10,5	11,2	11,8	12,2	11,9
34	6,5	7	8	7,9	8,6	9,2	9,6	9,6
38	4,6	5	6	5,9	6,6	7,2	7,6	7,6
42	3,1	3,5	4,5	4,4	5	5,6	6	6
46	1,9	2,3	3,3	3,1	3,8	4,4	4,8	4,7
50								3,7
ロープ条数	4	4	4	4	3	3	3	3
LKコード	33	34	35	36	37	38	39	40
テレ1 (%)	90	45	45	0	0	0	0	0
テレ2 (%)	45	90	45	90	45	45	0	0
テレ3 (%)	45	45	45	90	90	45	90	100
テレ4 (%)	45	45	45	45	90	90	90	100
テレ5 (%)	45	45	90	45	45	90	90	100

AC360/6J

ライト固定ジブ定格総荷重表

LF

定格総荷重(t) = 荷重 + フックブロック質量

補ジブ長さ	9 m
補ジブ角度	0°
アウトリガー長さ	8,68 m
アウトリガー幅	8,5 m
カウンターウエイト	44,8 t

主ジブ長さ (m)

45,2	45,2	45,2	45,2	45,2	48,4	49,7	49,7
------	------	------	------	------	------	------	------

作業半径 (m)

10	34,1	33,1	31,6	31,8	30			
12	30	29,3	28,2	28,5	27,1	25,6	29,7	28,5
14	27,1	26,5	25,6	25,8	24,7	23,1	26,8	25,8
16	24,3	23,8	23,2	23,3	22,5	21,1	24,6	23,8
18	22,5	22,1	21,6	21,6	20,8	19,2	22,4	21,8
20	20,4	20,4	20	20,1	19,4	17,9	19,8	20,5
22	17,3	18,1	18,4	18,5	18	16,6	17	18,2
24	14,6	15,4	16,5	16,4	16,6	15,3	14,6	15,6
26	12,3	13,1	14,3	14,2	15	14,1	12,3	13,4
28	10,4	11,2	12,4	12,3	13,2	13,2	10,4	11,4
30	8,7	9,5	10,8	10,7	11,6	11,6	8,7	9,8
34	6,2	6,9	8,1	8	8,9	9	6,1	7,1
38	4,2	5	6,2	6	6,9	6,9	4,2	5,2
42	2,6	3,4	4,6	4,5	5,4	5,4	2,6	3,6
44	2	2,8	3,9	3,8	4,7	4,7	2	2,9
46		2,2	3,3	3,2	4,1	4,1		2,3
48		1,7	2,8	2,7	3,6	3,6		1,8
50			2,3	2,2	3,1	3,1		
54						2,3		
ロープ条数	3	3	3	3	3	3	3	3
LKコード	41	42	43	44	45	46	47	48
テレ1 (%)	90	45	45	0	0	0	90	45
テレ2 (%)	90	90	45	90	45	45	90	90
テレ3 (%)	45	90	45	90	90	100	90	90
テレ4 (%)	45	45	90	90	90	100	45	90
テレ5 (%)	45	45	90	45	90	100	45	45

AC360/6J

ライト固定ジブ定格総荷重表

LF

定格総荷重(t) = 荷重 + フックブロック質量

補ジブ長さ	9 m
補ジブ角度	0°
アウトリガー長さ	8,68 m
アウトリガー幅	8,5 m
カウンターウエイト	44,8 t

主ジブ長さ (m)

49,7	49,7	53,9	54,2	54,2	58,4	58,7	64
------	------	------	------	------	------	------	----

作業半径 (m)

12	27,3	26,7		27,6				
14	24,9	24,4	22,8	25,5	24,3	22	23,6	
16	23	22,6	20,9	23,6	22,5	20,4	22,1	19,6
18	21,2	20,9	19,4	22	21,1	18,9	20,8	18,4
20	19,9	19,6	17,9	19,6	19,7	17,7	19,6	17,3
22	18,7	18,4	16,8	16,8	18,2	16,5	16,9	16,3
24	16,4	16,8	15,8	14,5	15,9	15,5	14,6	14
26	14,2	14,5	14,5	12,5	13,8	13,5	12,7	12,2
28	12,3	12,7	12,6	10,6	11,8	11,8	11	10,5
30	10,6	11	11	9	10,2	10,2	9,4	9,1
34	8	8,4	8,3	6,4	7,5	7,5	6,8	6,7
38	6	6,4	6,3	4,4	5,5	5,5	4,8	4,7
42	4,4	4,8	4,7	2,9	4	4	3,2	3,1
46	3,2	3,5	3,5	1,6	2,7	2,7	2	1,8
50	2,1	2,5	2,4		1,7	1,6		
52	1,7	2,1	2					
54		1,7	1,6					
ロープ条数	3	3	2	3	3	2	3	2
LKコード	49	50	51	52	53	54	55	56
テレ1 (%)	45	0	0	90	45	45	90	100
テレ2 (%)	45	90	100	90	90	100	90	100
テレ3 (%)	90	90	100	90	90	100	90	100
テレ4 (%)	90	90	100	90	90	100	90	100
テレ5 (%)	90	90	100	45	90	100	90	100

AC360/6J

ライト固定ジブ定格総荷重表

LF

定格総荷重(t) = 荷重 + フックブロック質量

補ジブ長さ	9 m
補ジブ角度	0°
アウトリガー長さ	8,68 m
アウトリガー幅	8,5 m
カウンターウエイト	34,7 t

主ジブ長さ (m)

13,7	18,2	18,2	18,2	18,2	18,2	22,7	22,7
------	------	------	------	------	------	------	------

作業半径 (m)

3	45,4							
3,5	45	45,4	45,4	45,4	45,4	45,3		
4	44,6	45,4	45,4	45,4	45,4	44,6		
4,5	41,3	44,8	44,8	44,8	44,9	43,6	45,1	45,1
5	38,1	44,2	44,2	44,2	44,3	42,7	44,9	44,8
6	33	38,3	38,4	38,4	38,5	37,3	43,2	43,2
7	29,1	33,5	33,7	33,5	33,5	32,4	38,3	38,2
8	25,1	30,3	30,5	30,4	30,4	29,4	33,5	33,4
9	22,4	27,1	27,3	27,2	27,2	26,4	30,9	30,8
10	20,6	23,9	24	24	24	23,5	28,2	28,2
12	16,9	20,6	20,6	20,6	20,6	20,1	23	23
14	14,6	17,6	17,5	17,6	17,6	17,2	20,4	20,4
16	12,6	15,2	15,1	15,2	15,2	14,9	17,9	17,9
18	11,2	13,6	13,6	13,6	13,6	13,4	15,5	15,6
20	10	12	12	12	12	11,9	14,2	14,2
22		11	11	11	11	11	12,9	12,9
24		10,1	10,1	10,1	10,1	10,1	11,5	11,6
26							9,5	10,8
28							7,8	9,2
ロープ条数	4	4	4	4	4	4	4	4
LKコード	1	2	3	4	5	6	7	8
テレ1 (%)	0	45	0	0	0	0	45	0
テレ2 (%)	0	0	45	0	0	0	45	45
テレ3 (%)	0	0	0	45	0	0	0	45
テレ4 (%)	0	0	0	0	45	0	0	0
テレ5 (%)	0	0	0	0	0	45	0	0

AC360/6J

ライト固定ジブ定格総荷重表

LF

定格総荷重(t) = 荷重 + フックブロック質量

補ジブ長さ	9 m
補ジブ角度	0°
アウトリガー長さ	8,68 m
アウトリガー幅	8,5 m
カウンターウエイト	34,7 t

主ジブ長さ (m)

22,7	22,7	22,7	23,8	27,2	27,2	27,2	27,2
------	------	------	------	------	------	------	------

作業半径 (m)

4,5	45	44,7	45					
5	44,5	43,4	43	44	45,1	45,1		
6	42,8	40,7	38,9	39,1	43,6	43,4	42,2	42,2
7	37,9	36,4	35	35,1	41,6	41,2	39	37,7
8	33,2	32,1	31,2	31,6	37,5	37,3	35,5	34,3
9	30,6	29,5	28,6	28,6	33,5	33,3	32,1	31,2
10	28	27,2	26,4	26,7	30,8	30,7	29,4	28,5
12	22,9	22,5	22,1	22,7	26,5	26,4	25,6	25
14	20,3	19,9	19,4	19,7	22,2	22,1	21,8	21,4
16	17,8	17,6	17,2	17,6	20,1	20	19,6	19,2
18	15,5	15,3	15,1	15,6	18	17,9	17,6	17,3
20	14,2	14	13,8	14,1	15,9	15,8	15,6	15,5
22	12,9	12,8	12,6	12,9	13,9	14,4	14,2	14,1
24	11,6	11,6	11,4	11,8	11,5	13,2	13,2	13,1
26	10,8	10,8	10,7	10,9	9,4	11,2	12,2	12,1
28	10,1	10	9,9	10,3	7,7	9,5	10,9	11,2
30				9,6	6,3	8	9,5	9,9
32					5,1	6,8	8,2	8,7
34							7,2	7,7
ロープ条数	4	4	4	4	4	4	4	4
LKコード	9	10	11	12	13	14	15	16
テレ1 (%)	0	0	0	0	45	0	0	0
テレ2 (%)	0	0	0	0	45	45	0	0
テレ3 (%)	45	0	0	0	45	45	45	0
テレ4 (%)	45	45	0	0	0	45	45	90
テレ5 (%)	0	45	90	100	0	0	45	45

AC360/6J

ライト固定ジブ定格総荷重表

LF

定格総荷重(t) = 荷重 + フックブロック質量

補ジブ長さ	9 m
補ジブ角度	0°
アウトリガー長さ	8,68 m
アウトリガー幅	8,5 m
カウンターウエイト	34,7 t

主ジブ長さ (m)

27,2	28,3	31,7	31,7	31,7	31,7	31,7	31,7
------	------	------	------	------	------	------	------

作業半径 (m)

6	41	40,4	44,6	44,9				
7	36,7	36,6	42,2	41,3	40,6	39,3	38,6	36,9
8	33,4	33,2	39,6	37,6	36,6	35,7	35,1	33,8
9	30,5	30,5	36,4	34,7	33,7	32,8	32,4	31,1
10	27,9	27,9	33,1	31,8	31,1	30,4	30	29
12	24,5	24,6	28,6	27,6	26,9	26,3	26	25,2
14	21,1	21,4	25,1	24,3	23,8	23,5	23,2	22,6
16	18,9	19	21,5	21	20,8	20,6	20,4	20
18	17,1	17,3	19,7	19,2	18,9	18,7	18,5	18,1
20	15,3	15,7	17,3	17,6	17,3	17,2	17	16,7
22	14	14,1	14,4	15,9	15,7	15,6	15,5	15,3
24	13	13,2	11,9	13,7	14,2	14,2	14,1	13,9
26	12	12,3	9,9	11,8	12,2	12,6	12,9	13,1
28	11,1	11,3	8,1	10,1	10,6	11	11,3	11,7
30	10,3	10,4	6,7	8,6	9,1	9,5	9,9	10,3
34	8	8,1	4,5	6,3	6,8	7,2	7,5	7,9
38			2,8	4,6	5,1	5,5	5,8	6,2
ロープ条数	4	4	4	4	4	4	4	4
LKコード	17	18	19	20	21	22	23	24
テレ1 (%)	0	0	45	0	0	0	0	0
テレ2 (%)	0	0	45	45	0	0	0	0
テレ3 (%)	0	0	45	45	90	45	45	0
テレ4 (%)	45	45	45	45	45	90	45	90
テレ5 (%)	90	100	0	45	45	45	90	90

AC360/6J

ライト固定ジブ定格総荷重表

LF

定格総荷重(t) = 荷重 + フックブロック質量

補ジブ長さ	9 m
補ジブ角度	0°
アウトリガー長さ	8,68 m
アウトリガー幅	8,5 m
カウンターウエイト	34,7 t

主ジブ長さ (m)

33,8	36,2	36,2	36,2	36,2	36,2	36,2	38,3
------	------	------	------	------	------	------	------

作業半径 (m)

7		43,5	42,4					
8	33,2	39,9	39	38	36,8	36	34,3	
9	30,7	36,3	35,7	34,9	33,9	33,3	31,9	31,4
10	28,6	33,7	33,1	32,4	31,5	30,9	29,6	29,3
12	24,7	29	28,6	28,1	27,5	27,1	26,3	25,7
14	22	26	25,6	25,1	24,6	24,2	23,5	22,5
16	19,5	23,2	22,9	22,6	22,2	21,9	21,4	20,5
18	17	20,5	20,3	20,1	19,8	19,7	19,2	18,4
20	15,6	17,9	18,4	18,4	18,2	18	17,6	16,4
22	14,3	15	15,5	15,9	16,5	16,7	16,4	15,2
24	12,9	12,6	13,1	13,5	14,2	14,3	14,9	14
26	11,7	10,5	11,1	11,6	12,2	12,3	13	12,9
28	10,9	8,8	9,3	9,8	10,5	10,6	11,3	11,4
30	10	7,3	7,9	8,3	9	9,2	9,9	9,9
34	8	5,1	5,6	6	6,7	6,8	7,5	7,6
38	6,2	3,4	3,9	4,3	5	5,1	5,7	5,8
40	5,5	2,7	3,2	3,6	4,3	4,4	5	5,1
42		2,1	2,6	3	3,6	3,8	4,4	4,4
44								3,9
ロープ条数	3	4	4	4	4	4	4	3
LKコード	25	26	27	28	29	30	31	32
テレ1 (%)	0	45	0	0	0	0	0	0
テレ2 (%)	0	45	90	45	45	0	0	0
テレ3 (%)	0	45	45	90	45	90	45	45
テレ4 (%)	100	45	45	45	45	90	90	100
テレ5 (%)	100	45	45	45	90	45	90	100

AC360/6J

ライト固定ジブ定格総荷重表

LF

定格総荷重(t) = 荷重 + フックブロック質量

補ジブ長さ	9 m
補ジブ角度	0°
アウトリガー長さ	8,68 m
アウトリガー幅	8,5 m
カウンターウエイト	34,7 t

主ジブ長さ (m)

40,7	40,7	40,7	40,7	40,7	40,7	40,7	40,7	43,9
------	------	------	------	------	------	------	------	------

作業半径 (m)

8	39,9	39,3	37,4					
9	37,1	36,7	35	35,3	33,8	33,2	31,9	
10	34,4	34	32,6	32,9	31,7	31,2	30,1	28,6
12	30,2	29,9	28,8	29	28	27,7	26,8	25,5
14	26,5	26,2	25,4	25,7	25	24,8	24,2	22,9
16	24,2	24	23,3	23,4	22,8	22,6	22	20,6
18	20,2	20,8	21,3	21,4	20,9	20,8	20,3	18,9
20	16,9	17,4	18,4	18,3	19	18,9	18,6	17,4
22	14	14,5	15,5	15,3	16	16,6	17	15,9
24	11,6	12,1	13,1	13	13,7	14,2	14,6	14,6
26	9,5	10	11,1	10,9	11,7	12,3	12,7	12,7
28	7,8	8,3	9,3	9,2	9,9	10,6	11	11
30	6,3	6,8	7,9	7,7	8,5	9,1	9,5	9,5
34	4	4,5	5,5	5,4	6,1	6,8	7,2	7,1
38	2,3	2,8	3,8	3,7	4,4	5	5,4	5,4
40	1,7	2,1	3,1	3	3,7	4,3	4,7	4,6
42		1,5	2,5	2,3	3	3,6	4	4
44			1,9	1,8	2,5	3,1	3,5	3,4
46					2	2,6	3	2,9
50								2,1
ロープ条数	4	4	4	4	3	3	3	3
LKコード	33	34	35	36	37	38	39	40
テレ1 (%)	90	45	45	0	0	0	0	0
テレ2 (%)	45	90	45	90	45	45	0	0
テレ3 (%)	45	45	45	90	90	45	90	100
テレ4 (%)	45	45	45	45	90	90	90	100
テレ5 (%)	45	45	90	45	45	90	90	100

AC360/6J

ライト固定ジブ定格総荷重表

LF

定格総荷重(t) = 荷重 + フックブロック質量

補ジブ長さ	9 m
補ジブ角度	0°
アウトリガー長さ	8,68 m
アウトリガー幅	8,5 m
カウンターウエイト	34,7 t

主ジブ長さ (m)

45,2	45,2	45,2	45,2	45,2	48,4	49,7	49,7
------	------	------	------	------	------	------	------

作業半径 (m)

10	34,1	33,1	31,6	31,8	30			
12	30	29,3	28,2	28,5	27,1	25,6	29,7	28,5
14	27,1	26,5	25,6	25,8	24,7	23,1	26,8	25,8
16	23,1	23,8	23,2	23,3	22,5	21,1	22,3	23,7
18	19,1	20,1	21,6	21,5	20,8	19,2	18,5	19,8
20	15,9	16,9	18,5	18,3	19,4	17,9	15,4	16,7
22	13,3	14,3	15,6	15,5	16,4	16,4	12,8	14,1
24	11,1	12	13,3	13,2	14	14,1	10,7	12
26	9,1	9,9	11,2	11,1	12,1	12,1	8,9	10,2
28	7,3	8,2	9,5	9,4	10,3	10,4	7,3	8,4
30	5,9	6,7	8	7,9	8,8	8,9	5,9	7
34	3,6	4,5	5,7	5,6	6,5	6,5	3,6	4,7
38	1,9	2,7	3,9	3,8	4,7	4,8	1,9	2,9
40		2	3,2	3,1	4	4		2,2
42			2,6	2,5	3,4	3,4		1,6
44			2	1,9	2,8	2,8		
46			1,5		2,3	2,3		
48					1,8	1,8		
ロープ条数	3	3	3	3	3	3	3	3
LKコード	41	42	43	44	45	46	47	48
テレ1 (%)	90	45	45	0	0	0	90	45
テレ2 (%)	90	90	45	90	45	45	90	90
テレ3 (%)	45	90	45	90	90	100	90	90
テレ4 (%)	45	45	90	90	90	100	45	90
テレ5 (%)	45	45	90	45	90	100	45	45

AC360/6J

ライト固定ジブ定格総荷重表

LF

定格総荷重(t) = 荷重 + フックブロック質量

補ジブ長さ	9 m
補ジブ角度	0°
アウトリガー長さ	8,68 m
アウトリガー幅	8,5 m
カウンターウエイト	34,7 t

主ジブ長さ (m)

49,7	49,7	53,9	54,2	54,2	58,4	58,7	64
------	------	------	------	------	------	------	----

作業半径 (m)

12	27,3	26,7		27,6				
14	24,9	24,4	22,8	25,5	24,3	22	23,6	
16	23	22,6	20,9	22	22,5	20,4	21,9	19,6
18	20,9	20,9	19,4	18,3	19,8	18,9	18,3	17,5
20	17,8	18,3	17,8	15,3	16,8	16,3	15,4	14,7
22	15,2	15,7	15,3	12,8	14,2	13,9	12,9	12,3
24	13	13,5	13,1	10,7	12,1	11,8	10,9	10,4
26	11,1	11,5	11,3	9	10,4	10,1	9,2	8,7
28	9,3	9,7	9,7	7,5	8,8	8,6	7,7	7,3
30	7,8	8,3	8,2	6,2	7,4	7,3	6,5	6,1
34	5,5	5,9	5,9	3,9	5,1	5,1	4,3	4
38	3,8	4,2	4,1	2,2	3,3	3,3	2,6	2,4
40	3,1	3,4	3,4		2,6	2,6	1,9	1,7
42	2,4	2,8	2,7		2	1,9		
44	1,8	2,2	2,2					
46		1,7	1,7					
ロープ条数	3	3	2	3	3	2	3	2
LKコード	49	50	51	52	53	54	55	56
テレ1 (%)	45	0	0	90	45	45	90	100
テレ2 (%)	45	90	100	90	90	100	90	100
テレ3 (%)	90	90	100	90	90	100	90	100
テレ4 (%)	90	90	100	90	90	100	90	100
テレ5 (%)	90	90	100	45	90	100	90	100

AC360/6J

ライト固定ジブ定格総荷重表

LF

定格総荷重(t) = 荷重 + フックブロック質量

補ジブ長さ	9 m
補ジブ角度	0°
アウトリガー長さ	8,68 m
アウトリガー幅	8,5 m
カウンターウエイト	24,6 t

主ジブ長さ (m)

13,7	18,2	18,2	18,2	18,2	18,2	22,7	22,7
------	------	------	------	------	------	------	------

作業半径 (m)

3	45,4							
3,5	45	45,4	45,4	45,4	45,4	45,3		
4	44,6	45,4	45,4	45,4	45,4	44,6		
4,5	41,3	44,8	44,8	44,8	44,9	43,6	45,1	45,1
5	38,1	44,2	44,2	44,2	44,3	42,7	44,9	44,8
6	33	38,3	38,4	38,4	38,5	37,3	43,2	43,2
7	29,1	33,5	33,7	33,5	33,5	32,4	38,3	38,2
8	25,1	30,3	30,5	30,4	30,4	29,4	33,5	33,4
9	22,4	27,1	27,3	27,2	27,2	26,4	30,9	30,8
10	20,6	23,9	24	24	24	23,5	28,2	28,2
12	16,9	20,6	20,6	20,6	20,6	20,1	23	23
14	14,6	17,6	17,5	17,6	17,6	17,2	20,4	20,4
16	12,6	15,2	15,1	15,2	15,2	14,9	17,9	17,9
18	11,2	13,6	13,6	13,6	13,6	13,4	15,5	15,6
20	10	12	12	12	12	11,9	12,4	13,8
22		10,5	11	11	11	11	9,7	11,3
24		8,5	9,4	10,1	10,1	10,1	7,6	9,1
26							6	7,4
28							4,6	6
ロープ条数	4	4	4	4	4	4	4	4
LKコード	1	2	3	4	5	6	7	8
テレ1 (%)	0	45	0	0	0	0	45	0
テレ2 (%)	0	0	45	0	0	0	45	45
テレ3 (%)	0	0	0	45	0	0	0	45
テレ4 (%)	0	0	0	0	45	0	0	0
テレ5 (%)	0	0	0	0	0	45	0	0

AC360/6J

ライト固定ジブ定格総荷重表

LF

定格総荷重(t) = 荷重 + フックブロック質量

補ジブ長さ	9 m
補ジブ角度	0°
アウトリガー長さ	8,68 m
アウトリガー幅	8,5 m
カウンターウエイト	24,6 t

主ジブ長さ (m)

22,7	22,7	22,7	23,8	27,2	27,2	27,2	27,2
------	------	------	------	------	------	------	------

作業半径 (m)

4,5	45	44,7	45					
5	44,5	43,4	43	44	45,1	45,1		
6	42,8	40,7	38,9	39,1	43,6	43,4	42,2	42,2
7	37,9	36,4	35	35,1	41,6	41,2	39	37,7
8	33,2	32,1	31,2	31,6	37,5	37,3	35,5	34,3
9	30,6	29,5	28,6	28,6	33,5	33,3	32,1	31,2
10	28	27,2	26,4	26,7	30,8	30,7	29,4	28,5
12	22,9	22,5	22,1	22,7	26,5	26,4	25,6	25
14	20,3	19,9	19,4	19,7	22,2	22,1	21,8	21,4
16	17,8	17,6	17,2	17,6	20,1	20	19,6	19,2
18	15,5	15,3	15,1	15,6	15,7	17,5	17,6	17,3
20	14,2	14	13,8	14,1	12,4	14,2	15,6	15,5
22	12,4	12,8	12,6	12,9	9,7	11,6	13	13,4
24	10,4	11,3	11,4	11,8	7,6	9,4	10,9	11,4
26	8,6	9,7	10,1	10,2	5,9	7,7	9,2	9,7
28	7,2	8,2	8,7	8,8	4,5	6,3	7,7	8,2
30				7,6	3,4	5,1	6,5	7
32					2,4	4,1	5,5	6
34							4,7	5,1
ロープ条数	4	4	4	4	4	4	4	4
LKコード	9	10	11	12	13	14	15	16
テレ1 (%)	0	0	0	0	45	0	0	0
テレ2 (%)	0	0	0	0	45	45	0	0
テレ3 (%)	45	0	0	0	45	45	45	0
テレ4 (%)	45	45	0	0	0	45	45	90
テレ5 (%)	0	45	90	100	0	0	45	45

AC360/6J

ライト固定ジブ定格総荷重表

LF

定格総荷重(t) = 荷重 + フックブロック質量

補ジブ長さ	9 m
補ジブ角度	0°
アウトリガー長さ	8,68 m
アウトリガー幅	8,5 m
カウンターウエイト	24,6 t

主ジブ長さ (m)

27,2	28,3	31,7	31,7	31,7	31,7	31,7	31,7
------	------	------	------	------	------	------	------

作業半径 (m)

6	41	40,4	44,6	44,9				
7	36,7	36,6	42,2	41,3	40,6	39,3	38,6	36,9
8	33,4	33,2	39,6	37,6	36,6	35,7	35,1	33,8
9	30,5	30,5	36,4	34,7	33,7	32,8	32,4	31,1
10	27,9	27,9	33,1	31,8	31,1	30,4	30	29
12	24,5	24,6	28,6	27,6	26,9	26,3	26	25,2
14	21,1	21,4	25,1	24,3	23,8	23,5	23,2	22,6
16	18,9	19	20,2	21	20,8	20,6	20,4	20
18	17,1	17,3	16,2	18,2	18,7	18,7	18,5	18,1
20	15,3	15,7	12,9	14,8	15,3	15,7	16	16,5
22	13,8	13,9	10,2	12,2	12,7	13,1	13,4	13,8
24	11,7	11,8	8,1	10	10,6	11	11,3	11,7
26	10,1	10,1	6,3	8,3	8,8	9,2	9,6	10
28	8,6	8,7	4,9	6,8	7,4	7,8	8,1	8,6
30	7,4	7,5	3,8	5,6	6,1	6,6	6,9	7,3
34	5,5	5,5	1,9	3,7	4,2	4,6	5	5,4
38				2,4	2,8	3,2	3,6	4
ロープ条数	4	4	4	4	4	4	4	4
LKコード	17	18	19	20	21	22	23	24
テレ1 (%)	0	0	45	0	0	0	0	0
テレ2 (%)	0	0	45	45	0	0	0	0
テレ3 (%)	0	0	45	45	90	45	45	0
テレ4 (%)	45	45	45	45	45	90	45	90
テレ5 (%)	90	100	0	45	45	45	90	90

AC360/6J

ライト固定ジブ定格総荷重表

LF

定格総荷重(t) = 荷重 + フックブロック質量

補ジブ長さ	9 m
補ジブ角度	0°
アウトリガー長さ	8,68 m
アウトリガー幅	8,5 m
カウンターウエイト	24,6 t

主ジブ長さ (m)

33,8	36,2	36,2	36,2	36,2	36,2	36,2	38,3
------	------	------	------	------	------	------	------

作業半径 (m)

7		43,5	42,4					
8	33,2	39,9	39	38	36,8	36	34,3	
9	30,7	36,3	35,7	34,9	33,9	33,3	31,9	31,4
10	28,6	33,7	33,1	32,4	31,5	30,9	29,6	29,3
12	24,7	29	28,6	28,1	27,5	27,1	26,3	25,7
14	22	25,4	25,6	25,1	24,6	24,2	23,5	22,5
16	19,5	20,4	21,1	21,7	22,2	21,9	21,4	20,5
18	17	16,5	17,3	17,8	18,7	18,8	19,2	18,4
20	15,6	13,6	14,1	14,6	15,3	15,4	16,1	16,2
22	13,9	10,9	11,5	12	12,6	12,8	13,4	13,5
24	11,8	8,7	9,3	9,8	10,5	10,7	11,4	11,4
26	10,1	7	7,6	8	8,8	8,9	9,6	9,7
28	8,6	5,6	6,1	6,6	7,3	7,4	8,1	8,2
30	7,4	4,4	4,9	5,4	6,1	6,2	6,9	7
34	5,4	2,5	3	3,5	4,2	4,3	5	5
36	4,7	1,8	2,3	2,7	3,4	3,5	4,2	4,2
38	4		1,6	2,1	2,7	2,9	3,5	3,6
40	3,4				2,1	2,3	2,9	3
42					1,6	1,8	2,4	2,5
44								2
ロープ条数	3	4	4	4	4	4	4	3
LKコード	25	26	27	28	29	30	31	32
テレ1 (%)	0	45	0	0	0	0	0	0
テレ2 (%)	0	45	90	45	45	0	0	0
テレ3 (%)	0	45	45	90	45	90	45	45
テレ4 (%)	100	45	45	45	45	90	90	100
テレ5 (%)	100	45	45	45	90	45	90	100

AC360/6J

ライト固定ジブ定格総荷重表

LF

定格総荷重(t) = 荷重 + フックブロック質量

補ジブ長さ	9 m
補ジブ角度	0°
アウトリガー長さ	8,68 m
アウトリガー幅	8,5 m
カウンターウエイト	24,6 t

主ジブ長さ (m)

40,7	40,7	40,7	40,7	40,7	40,7	40,7	40,7	43,9
------	------	------	------	------	------	------	------	------

作業半径 (m)

8	39,9	39,3	37,4					
9	37,1	36,7	35	35,3	33,8	33,2	31,9	
10	34,4	34	32,6	32,9	31,7	31,2	30,1	28,6
12	29,4	29,9	28,8	29	28	27,7	26,8	25,5
14	23	23,7	25,2	25	25	24,8	24,2	22,9
16	18,3	18,9	20,4	20,2	21,2	22	22	20,6
18	14,7	15,3	16,7	16,5	17,5	18,3	18,8	18,4
20	11,8	12,5	13,8	13,6	14,6	15,4	15,8	15,6
22	9,6	10,2	11,5	11,3	12,1	12,7	13,1	13,1
24	7,7	8,2	9,3	9,2	10	10,6	11	11,1
26	6	6,5	7,6	7,4	8,2	8,8	9,3	9,3
28	4,5	5	6,1	6	6,7	7,4	7,8	7,8
30	3,4	3,9	4,9	4,8	5,5	6,2	6,6	6,6
34	1,5	2	3	2,9	3,6	4,2	4,6	4,6
36			2,2	2,1	2,8	3,4	3,8	3,8
38			1,6		2,2	2,8	3,2	3,1
40					1,6	2,2	2,6	2,5
42						1,7	2	2
44							1,6	1,5
ロープ条数	4	4	4	4	3	3	3	3
LKコード	33	34	35	36	37	38	39	40
テレ1 (%)	90	45	45	0	0	0	0	0
テレ2 (%)	45	90	45	90	45	45	0	0
テレ3 (%)	45	45	45	90	90	45	90	100
テレ4 (%)	45	45	45	45	90	90	90	100
テレ5 (%)	45	45	90	45	45	90	90	100

AC360/6J

ライト固定ジブ定格総荷重表

LF

定格総荷重(t) = 荷重 + フックブロック質量

補ジブ長さ	9 m
補ジブ角度	0°
アウトリガー長さ	8,68 m
アウトリガー幅	8,5 m
カウンターウエイト	24,6 t

主ジブ長さ (m)

45,2	45,2	45,2	45,2	45,2	48,4	49,7	49,7
------	------	------	------	------	------	------	------

作業半径 (m)

10	34,1	33,1	31,6	31,8	30			
12	27,7	28,9	28,2	28,5	27,1	25,6	26,6	28,1
14	21,6	22,8	24,6	24,4	24,7	23,1	20,8	22,2
16	17,1	18,2	19,9	19,7	21	20,6	16,4	17,9
18	13,6	14,7	16,3	16,2	17,4	17,1	13,1	14,5
20	10,9	12	13,5	13,4	14,6	14,3	10,5	11,8
22	8,7	9,7	11,3	11,1	12,3	12,1	8,4	9,7
24	6,9	7,9	9,4	9,3	10,4	10,3	6,6	7,9
26	5,4	6,4	7,7	7,6	8,6	8,6	5,2	6,4
28	4,1	5	6,3	6,1	7,1	7,2	3,9	5,1
30	3	3,8	5,1	4,9	5,9	5,9	2,9	4
32	2	2,8	4	3,9	4,8	4,9	1,9	3
34		1,9	3,1	3	4	4		2,1
38			1,7	1,6	2,5	2,5		
40					1,9	1,9		
ロープ条数	3	3	3	3	3	3	3	3
LKコード	41	42	43	44	45	46	47	48
テレ1 (%)	90	45	45	0	0	0	90	45
テレ2 (%)	90	90	45	90	45	45	90	90
テレ3 (%)	45	90	45	90	90	100	90	90
テレ4 (%)	45	45	90	90	90	100	45	90
テレ5 (%)	45	45	90	45	90	100	45	45

AC360/6J

ライト固定ジブ定格総荷重表

LF

定格総荷重(t) = 荷重 + フックブロック質量

補ジブ長さ	9 m
補ジブ角度	0°
アウトリガー長さ	8,68 m
アウトリガー幅	8,5 m
カウンターウエイト	24,6 t

主ジブ長さ (m)

49,7	49,7	53,9	54,2	54,2	58,4	58,7	64
------	------	------	------	------	------	------	----

作業半径 (m)

12	27,3	26,7		26				
14	23,5	24,1	22,8	20,4	22	21,3	20,2	
16	19	19,6	18,9	16,2	17,8	17,2	16,2	15,4
18	15,6	16,2	15,6	13	14,5	14,1	13,1	12,4
20	12,9	13,5	13	10,5	12	11,6	10,6	10
22	10,8	11,3	10,9	8,4	9,9	9,6	8,6	8,1
24	9	9,5	9,1	6,7	8,1	7,9	6,9	6,5
26	7,4	7,9	7,6	5,3	6,7	6,4	5,5	5,1
28	6,1	6,5	6,4	4	5,4	5,2	4,3	3,9
30	4,9	5,3	5,3	3	4,3	4,2	3,3	2,9
32	3,9	4,3	4,2	2,1	3,4	3,2	2,4	2
34	3	3,4	3,3		2,5	2,4	1,6	
36	2,2	2,6	2,6		1,8	1,7		
38	1,5	1,9	1,9					
ロープ条数	3	3	2	3	2	2	2	2
LKコード	49	50	51	52	53	54	55	56
テレ1 (%)	45	0	0	90	45	45	90	100
テレ2 (%)	45	90	100	90	90	100	90	100
テレ3 (%)	90	90	100	90	90	100	90	100
テレ4 (%)	90	90	100	90	90	100	90	100
テレ5 (%)	90	90	100	45	90	100	90	100

AC360/6J

ライト固定ジブ定格総荷重表

LF

定格総荷重(t) = 荷重 + フックブロック質量

補ジブ長さ	9 m
補ジブ角度	0°
アウトリガー長さ	8,68 m
アウトリガー幅	8,5 m
カウンターウエイト	18,1 t

主ジブ長さ (m)

13,7	18,2	18,2	18,2	18,2	18,2	22,7	22,7
------	------	------	------	------	------	------	------

作業半径 (m)

3	45,4							
3,5	45	45,4	45,4	45,4	45,4	45,3		
4	44,6	45,4	45,4	45,4	45,4	44,6		
4,5	41,3	44,8	44,8	44,8	44,9	43,6	45,1	45,1
5	38,1	44,2	44,2	44,2	44,3	42,7	44,9	44,8
6	33	38,3	38,4	38,4	38,5	37,3	43,2	43,2
7	29,1	33,5	33,7	33,5	33,5	32,4	38,3	38,2
8	25,1	30,3	30,5	30,4	30,4	29,4	33,5	33,4
9	22,4	27,1	27,3	27,2	27,2	26,4	30,9	30,8
10	20,6	23,9	24	24	24	23,5	28,2	28,2
12	16,9	20,6	20,6	20,6	20,6	20,1	23	23
14	14,6	17,6	17,5	17,6	17,6	17,2	20,4	20,4
16	12,6	15,2	15,1	15,2	15,2	14,9	16,1	17,7
18	11,2	13	13,6	13,6	13,6	13,4	12,2	13,8
20	10	10,1	11,1	11,8	12	11,9	9,2	10,8
22		7,8	8,7	9,6	10,2	10,7	6,9	8,5
24		6	6,9	7,7	8,4	9	5,1	6,6
26							3,7	5,2
28							2,5	4
ロープ条数	4	4	4	4	4	4	4	4
LKコード	1	2	3	4	5	6	7	8
テレ1 (%)	0	45	0	0	0	0	45	0
テレ2 (%)	0	0	45	0	0	0	45	45
テレ3 (%)	0	0	0	45	0	0	0	45
テレ4 (%)	0	0	0	0	45	0	0	0
テレ5 (%)	0	0	0	0	0	45	0	0

AC360/6J

ライト固定ジブ定格総荷重表

LF

定格総荷重(t) = 荷重 + フックブロック質量

補ジブ長さ	9 m
補ジブ角度	0°
アウトリガー長さ	8,68 m
アウトリガー幅	8,5 m
カウンターウエイト	18,1 t

主ジブ長さ (m)

22,7	22,7	22,7	23,8	27,2	27,2	27,2	27,2
------	------	------	------	------	------	------	------

作業半径 (m)

4,5	45	44,7	45					
5	44,5	43,4	43	44	45,1	45,1		
6	42,8	40,7	38,9	39,1	43,6	43,4	42,2	42,2
7	37,9	36,4	35	35,1	41,6	41,2	39	37,7
8	33,2	32,1	31,2	31,6	37,5	37,3	35,5	34,3
9	30,6	29,5	28,6	28,6	33,5	33,3	32,1	31,2
10	28	27,2	26,4	26,7	30,8	30,7	29,4	28,5
12	22,9	22,5	22,1	22,7	26,5	26,4	25,6	25
14	20,3	19,9	19,4	19,7	20,7	22,1	21,8	21,4
16	17,8	17,6	17,2	17,6	16	18,1	19,6	19,2
18	15	15,3	15,1	15,6	12,2	14,1	15,6	16,1
20	12,1	13,1	13,5	13,6	9,2	11,2	12,7	13,1
22	9,8	10,8	11,2	11,3	6,9	8,8	10,4	10,8
24	7,9	9	9,4	9,5	5,1	7	8,5	9
26	6,4	7,4	7,9	8	3,7	5,5	6,9	7,4
28	5,2	6,2	6,6	6,7	2,5	4,2	5,7	6,2
30				5,7		3,2	4,6	5,1
32						2,4	3,8	4,2
34							3	3,5
ロープ条数	4	4	4	4	4	4	4	4
LKコード	9	10	11	12	13	14	15	16
テレ1 (%)	0	0	0	0	45	0	0	0
テレ2 (%)	0	0	0	0	45	45	0	0
テレ3 (%)	45	0	0	0	45	45	45	0
テレ4 (%)	45	45	0	0	0	45	45	90
テレ5 (%)	0	45	90	100	0	0	45	45

AC360/6J

ライト固定ジブ定格総荷重表

LF

定格総荷重(t) = 荷重 + フックブロック質量

補ジブ長さ	9 m
補ジブ角度	0°
アウトリガー長さ	8,68 m
アウトリガー幅	8,5 m
カウンターウエイト	18,1 t

主ジブ長さ (m)

27,2	28,3	31,7	31,7	31,7	31,7	31,7	31,7
------	------	------	------	------	------	------	------

作業半径 (m)

6	41	40,4	44,6	44,9				
7	36,7	36,6	42,2	41,3	40,6	39,3	38,6	36,9
8	33,4	33,2	39,6	37,6	36,6	35,7	35,1	33,8
9	30,5	30,5	36,4	34,7	33,7	32,8	32,4	31,1
10	27,9	27,9	33,1	31,8	31,1	30,4	30	29
12	24,5	24,6	26,8	27,6	26,9	26,3	26	25,2
14	21,1	21,4	20,4	23,2	23,8	23,5	23,2	22,6
16	18,9	19	15,9	18,5	19,2	19,7	20,2	20
18	16,5	16,6	12,5	14,8	15,3	15,7	16,1	16,6
20	13,5	13,6	9,7	11,8	12,3	12,7	13,1	13,5
22	11,2	11,3	7,4	9,5	10	10,5	10,8	11,2
24	9,4	9,5	5,6	7,6	8,1	8,6	8,9	9,4
26	7,8	7,9	4,1	6,1	6,6	7	7,4	7,8
28	6,6	6,6	2,9	4,8	5,3	5,7	6,1	6,5
30	5,5	5,6	1,9	3,8	4,3	4,7	5	5,4
34	3,9	3,9		2,1	2,6	3	3,4	3,8
36					2	2,4	2,7	3,1
38						1,8	2,1	2,6
ロープ条数	4	4	4	4	4	4	4	4
LKコード	17	18	19	20	21	22	23	24
テレ1 (%)	0	0	45	0	0	0	0	0
テレ2 (%)	0	0	45	45	0	0	0	0
テレ3 (%)	0	0	45	45	90	45	45	0
テレ4 (%)	45	45	45	45	45	90	45	90
テレ5 (%)	90	100	0	45	45	45	90	90

AC360/6J

ライト固定ジブ定格総荷重表

LF

定格総荷重(t) = 荷重 + フックブロック質量

補ジブ長さ	9 m
補ジブ角度	0°
アウトリガー長さ	8,68 m
アウトリガー幅	8,5 m
カウンターウエイト	18,1 t

主ジブ長さ (m)

33,8	36,2	36,2	36,2	36,2	36,2	36,2	38,3
------	------	------	------	------	------	------	------

作業半径 (m)

7		43,5	42,4					
8	33,2	39,9	39	38	36,8	36	34,3	
9	30,7	36,3	35,7	34,9	33,9	33,3	31,9	31,4
10	28,6	33,7	33,1	32,4	31,5	30,9	29,6	29,3
12	24,7	26,6	27,5	28,1	27,5	27,1	26,3	25,7
14	22	20,5	21,3	21,9	22,9	23,1	23,5	22,5
16	19,5	16,1	16,9	17,5	18,4	18,6	19,6	19,4
18	16,6	12,8	13,5	14,1	15	15,2	16,1	16
20	13,6	10,3	11	11,5	12,3	12,4	13,1	13,2
22	11,3	8,1	8,7	9,2	10	10,1	10,8	10,9
24	9,4	6,3	6,8	7,3	8,1	8,2	8,9	9
26	7,9	4,8	5,3	5,8	6,5	6,7	7,4	7,5
28	6,6	3,5	4,1	4,5	5,3	5,4	6,1	6,2
30	5,5	2,5	3	3,5	4,2	4,3	5	5,1
32	4,6	1,6	2,2	2,6	3,3	3,4	4,1	4,2
34	3,8			1,9	2,5	2,7	3,3	3,4
36	3,1				1,9	2	2,7	2,7
38	2,6						2,1	2,1
40	2,1						1,6	1,6
ロープ条数	3	4	4	4	4	4	4	3
LKコード	25	26	27	28	29	30	31	32
テレ1 (%)	0	45	0	0	0	0	0	0
テレ2 (%)	0	45	90	45	45	0	0	0
テレ3 (%)	0	45	45	90	45	90	45	45
テレ4 (%)	100	45	45	45	45	90	90	100
テレ5 (%)	100	45	45	45	90	45	90	100

AC360/6J

ライト固定ジブ定格総荷重表

LF

定格総荷重(t) = 荷重 + フックブロック質量

補ジブ長さ	9 m
補ジブ角度	0°
アウトリガー長さ	8,68 m
アウトリガー幅	8,5 m
カウンターウエイト	18,1 t

主ジブ長さ (m)

40,7	40,7	40,7	40,7	40,7	40,7	40,7	40,7	43,9
------	------	------	------	------	------	------	------	------

作業半径 (m)

8	39,9	39,3	37,4					
9	37,1	36,7	35	35,3	33,8	33,2	31,9	
10	32,3	33,1	32,6	32,9	31,7	31,2	30,1	28,6
12	23,9	24,7	26,3	26,1	27,2	27,7	26,8	25,5
14	18,2	18,9	20,4	20,2	21,3	22,2	22,8	22,2
16	14,1	14,8	16,2	16	17	17,9	18,5	18
18	11	11,7	13	12,8	13,8	14,7	15,2	14,8
20	8,6	9,2	10,5	10,3	11,3	12,1	12,6	12,3
22	6,6	7,2	8,5	8,3	9,3	10,1	10,5	10,3
24	5	5,6	6,8	6,7	7,5	8,2	8,6	8,6
26	3,7	4,2	5,3	5,2	5,9	6,6	7	7
28	2,5	3	4,1	3,9	4,7	5,3	5,8	5,8
30		2	3	2,9	3,6	4,3	4,7	4,7
32			2,1	2	2,7	3,4	3,8	3,8
34					2	2,6	3	3
36						1,9	2,3	2,3
38							1,7	1,7
ロープ条数	4	4	4	4	3	3	3	3
LKコード	33	34	35	36	37	38	39	40
テレ1 (%)	90	45	45	0	0	0	0	0
テレ2 (%)	45	90	45	90	45	45	0	0
テレ3 (%)	45	45	45	90	90	45	90	100
テレ4 (%)	45	45	45	45	90	90	90	100
テレ5 (%)	45	45	90	45	45	90	90	100

AC360/6J

ライト固定ジブ定格総荷重表

LF

定格総荷重(t) = 荷重 + フックブロック質量

補ジブ長さ	9 m
補ジブ角度	0°
アウトリガー長さ	8,68 m
アウトリガー幅	8,5 m
カウンターウエイト	18,1 t

主ジブ長さ (m)

45,2	45,2	45,2	45,2	45,2	48,4	49,7	49,7
------	------	------	------	------	------	------	------

作業半径 (m)

10	30,1	31,4	31,6	31,8	30			
12	22,3	23,5	25,4	25,2	26,7	25,6	21,3	22,9
14	16,9	18,1	19,9	19,7	21,1	20,6	16,2	17,7
16	13	14,1	15,9	15,7	17	16,6	12,5	13,9
18	10,1	11,1	12,8	12,6	13,8	13,6	9,6	11
20	7,7	8,8	10,4	10,2	11,4	11,2	7,4	8,7
22	5,8	6,9	8,4	8,2	9,4	9,2	5,6	6,8
24	4,3	5,3	6,8	6,6	7,8	7,6	4	5,3
26	3	4	5,5	5,3	6,3	6,3	2,8	4
28	1,9	2,9	4,2	4,1	5,1	5,1	1,7	2,9
30		1,9	3,2	3	4	4		2
32			2,3	2,2	3,1	3,1		
34			1,5		2,3	2,4		
36					1,7	1,7		
ロープ条数	3	3	3	3	3	3	2	2
LKコード	41	42	43	44	45	46	47	48
テレ1 (%)	90	45	45	0	0	0	90	45
テレ2 (%)	90	90	45	90	45	45	90	90
テレ3 (%)	45	90	45	90	90	100	90	90
テレ4 (%)	45	45	90	90	90	100	45	90
テレ5 (%)	45	45	90	45	90	100	45	45

AC360/6J

ライト固定ジブ定格総荷重表

LF

定格総荷重(t) = 荷重 + フックブロック質量

補ジブ長さ	9 m
補ジブ角度	0°
アウトリガー長さ	8,68 m
アウトリガー幅	8,5 m
カウンターウエイト	18,1 t

主ジブ長さ (m)

49,7	49,7	53,9	54,2	54,2	58,4	58,7	64
------	------	------	------	------	------	------	----

作業半径 (m)

12	24,2	24,8		20,8				
14	18,9	19,5	18,8	15,9	17,6	17	15,9	
16	15,1	15,6	15,1	12,3	13,9	13,5	12,4	11,7
18	12,1	12,7	12,2	9,6	11,1	10,7	9,7	9,1
20	9,8	10,3	9,9	7,4	8,9	8,6	7,6	7,1
22	7,9	8,4	8,1	5,6	7,1	6,8	5,9	5,4
24	6,4	6,9	6,6	4,1	5,6	5,3	4,4	4
26	5	5,5	5,3	2,9	4,3	4,1	3,2	2,8
28	3,9	4,4	4,2	1,8	3,2	3	2,2	1,8
30	3	3,4	3,2		2,3	2,1		
32	2,1	2,5	2,4					
34		1,8	1,7					
	3	3	2	2	2	2	2	2
LKコード	49	50	51	52	53	54	55	56
テレ1 (%)	45	0	0	90	45	45	90	100
テレ2 (%)	45	90	100	90	90	100	90	100
テレ3 (%)	90	90	100	90	90	100	90	100
テレ4 (%)	90	90	100	90	90	100	90	100
テレ5 (%)	90	90	100	45	90	100	90	100

 ロープ条数
 LKコード
 テレ1 (%)
 テレ2 (%)
 テレ3 (%)
 テレ4 (%)
 テレ5 (%)

AC360/6J

ライト固定ジブ定格総荷重表

LF

定格総荷重(t) = 荷重 + フックブロック質量

補ジブ長さ	9 m
補ジブ角度	0°
アウトリガー長さ	8,68 m
アウトリガー幅	8,5 m
カウンターウエイト	14,5 t

主ジブ長さ (m)

13,7	18,2	18,2	18,2	18,2	18,2	22,7	22,7
------	------	------	------	------	------	------	------

作業半径 (m)

3	45,4							
3,5	45	45,4	45,4	45,4	45,4	45,3		
4	44,6	45,4	45,4	45,4	45,4	44,6		
4,5	41,3	44,8	44,8	44,8	44,9	43,6	45,1	45,1
5	38,1	44,2	44,2	44,2	44,3	42,7	44,9	44,8
6	33	38,3	38,4	38,4	38,5	37,3	43,2	43,2
7	29,1	33,5	33,7	33,5	33,5	32,4	38,3	38,2
8	25,1	30,3	30,5	30,4	30,4	29,4	33,5	33,4
9	22,4	27,1	27,3	27,2	27,2	26,4	30,9	30,8
10	20,6	23,9	24	24	24	23,5	28,2	28,2
12	16,9	20,6	20,6	20,6	20,6	20,1	23	23
14	14,6	17,6	17,5	17,6	17,6	17,2	18,6	20,4
16	12,6	14,5	15,1	15,2	15,2	14,9	13,8	15,4
18	11,2	11	12	12,8	13,4	13,4	10,1	11,8
20	10	8,3	9,3	10,1	10,8	11,3	7,4	9
22		6,2	7,2	8	8,7	9,2	5,4	6,9
24		4,6	5,5	6,3	7	7,5	3,7	5,2
26							2,4	3,9
28								2,8
ロープ条数	4	4	4	4	4	4	4	4
LKコード	1	2	3	4	5	6	7	8
テレ1 (%)	0	45	0	0	0	0	45	0
テレ2 (%)	0	0	45	0	0	0	45	45
テレ3 (%)	0	0	0	45	0	0	0	45
テレ4 (%)	0	0	0	0	45	0	0	0
テレ5 (%)	0	0	0	0	0	45	0	0

AC360/6J

ライト固定ジブ定格総荷重表

LF

定格総荷重(t) = 荷重 + フックブロック質量

補ジブ長さ	9 m
補ジブ角度	0°
アウトリガー長さ	8,68 m
アウトリガー幅	8,5 m
カウンターウエイト	14,5 t

主ジブ長さ (m)

22,7	22,7	22,7	23,8	27,2	27,2	27,2	27,2
------	------	------	------	------	------	------	------

作業半径 (m)

4,5	45	44,7	45					
5	44,5	43,4	43	44	45,1	45,1		
6	42,8	40,7	38,9	39,1	43,6	43,4	42,2	42,2
7	37,9	36,4	35	35,1	41,6	41,2	39	37,7
8	33,2	32,1	31,2	31,6	37,5	37,3	35,5	34,3
9	30,6	29,5	28,6	28,6	33,5	33,3	32,1	31,2
10	28	27,2	26,4	26,7	30,8	30,7	29,4	28,5
12	22,9	22,5	22,1	22,7	23,8	26,4	25,6	25
14	20,3	19,9	19,4	19,7	17,7	20,3	21,8	21,4
16	16,7	17,6	17,2	17,6	13,4	15,8	17,4	17,9
18	13,1	14,1	14,6	14,7	10,2	12,2	13,7	14,2
20	10,4	11,4	11,8	11,9	7,4	9,4	11	11,4
22	8,2	9,3	9,7	9,8	5,4	7,2	8,8	9,3
24	6,5	7,5	8	8,1	3,7	5,5	7,1	7,6
26	5,1	6,1	6,6	6,7	2,4	4,2	5,7	6,2
28	4	5	5,5	5,5		3,1	4,5	5
30				4,6		2,1	3,6	4
34							2,1	2,6
ロープ条数	4	4	4	4	4	4	4	4
LKコード	9	10	11	12	13	14	15	16
テレ1 (%)	0	0	0	0	45	0	0	0
テレ2 (%)	0	0	0	0	45	45	0	0
テレ3 (%)	45	0	0	0	45	45	45	0
テレ4 (%)	45	45	0	0	0	45	45	90
テレ5 (%)	0	45	90	100	0	0	45	45

AC360/6J

ライト固定ジブ定格総荷重表

LF

定格総荷重(t) = 荷重 + フックブロック質量

補ジブ長さ	9 m
補ジブ角度	0°
アウトリガー長さ	8,68 m
アウトリガー幅	8,5 m
カウンターウエイト	14,5 t

主ジブ長さ (m)

27,2	28,3	31,7	31,7	31,7	31,7	31,7	31,7
------	------	------	------	------	------	------	------

作業半径 (m)

6	41	40,4	44,6	44,9				
7	36,7	36,6	42,2	41,3	40,6	39,3	38,6	36,9
8	33,4	33,2	39,6	37,6	36,6	35,7	35,1	33,8
9	30,5	30,5	36,4	34,7	33,7	32,8	32,4	31,1
10	27,9	27,9	32,2	31,8	31,1	30,4	30	29
12	24,5	24,6	23,4	26,3	26,9	26,3	26	25,2
14	21,1	21,4	17,5	20,3	21	21,6	22,1	22,6
16	18,4	18,5	13,4	16	16,7	17,3	17,7	18,3
18	14,6	14,7	10,3	12,8	13,3	13,8	14,2	14,6
20	11,8	11,9	7,9	10,1	10,6	11,1	11,4	11,8
22	9,7	9,8	5,8	7,9	8,4	8,9	9,3	9,7
24	8	8,1	4,2	6,2	6,7	7,1	7,5	8
26	6,6	6,6	2,8	4,8	5,3	5,7	6,1	6,5
28	5,4	5,5	1,7	3,6	4,1	4,6	4,9	5,4
30	4,4	4,5		2,7	3,2	3,6	3,9	4,4
32	3,6	3,7		1,9	2,4	2,8	3,1	3,5
34	3	3			1,7	2,1	2,4	2,8
36							1,8	2,2
38								1,7
ロープ条数	4	4	4	4	4	4	4	4
LKコード	17	18	19	20	21	22	23	24
テレ1 (%)	0	0	45	0	0	0	0	0
テレ2 (%)	0	0	45	45	0	0	0	0
テレ3 (%)	0	0	45	45	90	45	45	0
テレ4 (%)	45	45	45	45	45	90	45	90
テレ5 (%)	90	100	0	45	45	45	90	90

AC360/6J

ライト固定ジブ定格総荷重表

LF

定格総荷重(t) = 荷重 + フックブロック質量

補ジブ長さ	9 m
補ジブ角度	0°
アウトリガー長さ	8,68 m
アウトリガー幅	8,5 m
カウンターウエイト	14,5 t

主ジブ長さ (m)

33,8	36,2	36,2	36,2	36,2	36,2	36,2	38,3
------	------	------	------	------	------	------	------

作業半径 (m)

7		43,5	42,4					
8	33,2	39,9	39	38	36,8	36	34,3	
9	30,7	36,3	35,7	34,9	33,9	33,3	31,9	31,4
10	28,6	31,6	32,5	32,4	31,5	30,9	29,6	29,3
12	24,7	23,3	24,1	24,8	25,9	26,1	26,3	25,7
14	22	17,7	18,5	19,1	20,1	20,3	21,3	21,1
16	18,1	13,7	14,4	15,1	16	16,2	17,1	17
18	14,7	10,7	11,4	12	12,9	13,1	14	13,9
20	11,9	8,4	9,1	9,6	10,5	10,7	11,5	11,5
22	9,8	6,5	7,1	7,6	8,4	8,5	9,3	9,4
24	8	4,9	5,4	5,9	6,6	6,8	7,5	7,6
26	6,6	3,5	4,1	4,5	5,2	5,4	6,1	6,2
28	5,4	2,4	2,9	3,4	4,1	4,2	4,9	5
30	4,4		2	2,4	3,1	3,3	4	4
32	3,6			1,6	2,3	2,4	3,1	3,2
34	2,9				1,6	1,7	2,4	2,5
36	2,3						1,8	1,9
38	1,7							
ロープ条数	3	4	4	4	4	4	4	3
LKコード	25	26	27	28	29	30	31	32
テレ1 (%)	0	45	0	0	0	0	0	0
テレ2 (%)	0	45	90	45	45	0	0	0
テレ3 (%)	0	45	45	90	45	90	45	45
テレ4 (%)	100	45	45	45	45	90	90	100
テレ5 (%)	100	45	45	45	90	45	90	100

AC360/6J

ライト固定ジブ定格総荷重表

LF

定格総荷重(t) = 荷重 + フックブロック質量

補ジブ長さ	9 m
補ジブ角度	0°
アウトリガー長さ	8,68 m
アウトリガー幅	8,5 m
カウンターウエイト	14,5 t

主ジブ長さ (m)

40,7	40,7	40,7	40,7	40,7	40,7	40,7	40,7	43,9
------	------	------	------	------	------	------	------	------

作業半径 (m)

8	39,9	39,3	37,4					
9	33,6	34,5	35	35,3	33,8	33,2	31,9	
10	28,3	29,1	30,8	30,6	31,7	31,2	30,1	28,6
12	20,7	21,4	23	22,8	23,9	24,9	25,5	24,8
14	15,5	16,2	17,7	17,5	18,6	19,5	20,1	19,5
16	11,8	12,4	13,9	13,7	14,7	15,5	16,1	15,7
18	8,9	9,6	10,9	10,8	11,7	12,6	13,1	12,8
20	6,7	7,4	8,7	8,5	9,4	10,2	10,8	10,5
22	5	5,6	6,8	6,7	7,6	8,4	8,9	8,7
24	3,5	4,1	5,3	5,2	6,1	6,7	7,2	7,2
26	2,3	2,9	4	3,9	4,7	5,3	5,8	5,8
28		1,8	2,9	2,7	3,5	4,2	4,6	4,6
30			1,9	1,8	2,6	3,2	3,6	3,6
32					1,7	2,4	2,8	2,8
34						1,7	2,1	2,1
ロープ条数	4	4	4	4	3	3	3	3
LKコード	33	34	35	36	37	38	39	40
テレ1 (%)	90	45	45	0	0	0	0	0
テレ2 (%)	45	90	45	90	45	45	0	0
テレ3 (%)	45	45	45	90	90	45	90	100
テレ4 (%)	45	45	45	45	90	90	90	100
テレ5 (%)	45	45	90	45	45	90	90	100

AC360/6J

ライト固定ジブ定格総荷重表

LF

定格総荷重(t) = 荷重 + フックブロック質量

補ジブ長さ	9 m
補ジブ角度	0°
アウトリガー長さ	8,68 m
アウトリガー幅	8,5 m
カウンターウエイト	14,5 t

主ジブ長さ (m)

45,2	45,2	45,2	45,2	45,2	48,4	49,7	49,7
------	------	------	------	------	------	------	------

作業半径 (m)

10	26,2	27,6	29,6	29,4	30			
12	19,1	20,4	22,3	22,1	23,5	22,9	18,2	19,8
14	14,3	15,4	17,2	17	18,4	18	13,6	15,1
16	10,7	11,8	13,5	13,4	14,7	14,3	10,2	11,6
18	8	9,1	10,7	10,6	11,8	11,6	7,6	9
20	5,9	6,9	8,5	8,4	9,6	9,4	5,6	6,9
22	4,2	5,2	6,8	6,6	7,8	7,6	3,9	5,2
24	2,8	3,8	5,3	5,1	6,3	6,2	2,6	3,8
26	1,6	2,6	4,1	3,9	5	4,9		2,6
28		1,6	3	2,9	3,9	3,9		1,7
30			2,1	2	2,9	3		
32					2,1	2,1		
	3	3	3	3	3	2	2	2
LKコード	41	42	43	44	45	46	47	48
テレ1 (%)	90	45	45	0	0	0	90	45
テレ2 (%)	90	90	45	90	45	45	90	90
テレ3 (%)	45	90	45	90	90	100	90	90
テレ4 (%)	45	45	90	90	90	100	45	90
テレ5 (%)	45	45	90	45	90	100	45	45

ロープ条数

LKコード

テレ1 (%)

テレ2 (%)

テレ3 (%)

テレ4 (%)

テレ5 (%)

AC360/6J

ライト固定ジブ定格総荷重表

LF

定格総荷重(t) = 荷重 + フックブロック質量

補ジブ長さ	9 m
補ジブ角度	0°
アウトリガー長さ	8,68 m
アウトリガー幅	8,5 m
カウンターウエイト	14,5 t

主ジブ長さ (m)

49,7	49,7	53,9	54,2	54,2	58,4	58,7	64
------	------	------	------	------	------	------	----

作業半径 (m)

12	21,1	21,7		17,8				
14	16,3	16,9	16,2	13,4	15,1	14,5	13,4	
16	12,8	13,4	12,8	10,1	11,7	11,3	10,3	9,6
18	10,1	10,7	10,2	7,6	9,2	8,8	7,8	7,3
20	8	8,5	8,2	5,6	7,1	6,8	5,9	5,4
22	6,3	6,8	6,5	4	5,5	5,2	4,3	3,9
24	4,9	5,4	5,1	2,7	4,1	3,9	3	2,6
26	3,7	4,2	3,9	1,5	2,9	2,8	1,9	1,5
28	2,7	3,2	2,9		2	1,8		
30	1,8	2,3	2,1					
32		1,5						
ロープ条数	2	2	2	2	2	2	2	2
LKコード	49	50	51	52	53	54	55	56
テレ1 (%)	45	0	0	90	45	45	90	100
テレ2 (%)	45	90	100	90	90	100	90	100
テレ3 (%)	90	90	100	90	90	100	90	100
テレ4 (%)	90	90	100	90	90	100	90	100
テレ5 (%)	90	90	100	45	90	100	90	100

AC360/6J

ライト固定ジブ定格総荷重表

LF

定格総荷重(t) = 荷重 + フックブロック質量

補ジブ長さ	21 m
補ジブ角度	0°
アウトリガー長さ	8,68 m
アウトリガー幅	8,5 m
カウンターウエイト	116,7 t

主ジブ長さ (m)

13,7	18,2	18,2	18,2	18,2	18,2	22,7	22,7
------	------	------	------	------	------	------	------

作業半径 (m)

5	34,3							
6	31,2	32,4	32,6	32,5	32,3	30,8		
7	28,4	29,8	29,9	29,9	29,8	28,6	30,9	31
8	26,2	27,5	27,6	27,5	27,5	26,4	28,7	28,8
9	24	25,7	25,7	25,7	25,6	24,7	26,8	26,8
10	22,6	23,8	23,9	23,9	23,8	23,1	25,2	25,2
12	19,9	21,3	21,3	21,3	21,3	20,6	22,2	22,2
14	17,4	19	19	19	19	18,5	20,3	20,3
16	15,9	16,9	17	16,9	16,9	16,5	18,3	18,3
18	14,4	15,6	15,7	15,6	15,6	15,3	16,5	16,5
20	12,9	14,4	14,4	14,3	14,3	14,1	15,4	15,4
22	12	13,1	13,1	13	13	12,9	14,3	14,3
24	11,2	12,2	12,2	12,1	12,1	11,9	13,2	13,2
26	10,3	11,4	11,4	11,4	11,4	11,2	12,2	12,2
28	9,7	10,7	10,7	10,6	10,7	10,5	11,6	11,6
30	9,2	9,9	9,9	9,9	10	9,8	10,9	10,9
32	8,7	9,5	9,5	9,5	9,5	9,4	10,3	10,3
34		9	9,1	9	9,1	9	9,7	9,7
36		8,6	8,6	8,6	8,6	8,5	9,3	9,3
38							8,9	8,9
40							8,6	8,5
ロープ条数 LKコード テレ1 (%) テレ2 (%) テレ3 (%) テレ4 (%) テレ5 (%)	4	3	3	3	3	3	3	3
	1	2	3	4	5	6	7	8
	0	45	0	0	0	0	45	0
	0	0	45	0	0	0	45	45
	0	0	0	45	0	0	0	45
	0	0	0	0	45	0	0	0
	0	0	0	0	0	45	0	0

AC360/6J

ライト固定ジブ定格総荷重表

LF

定格総荷重(t) = 荷重 + フックブロック質量

補ジブ長さ	21 m
補ジブ角度	0°
アウトリガー長さ	8,68 m
アウトリガー幅	8,5 m
カウンターウエイト	116,7 t

主ジブ長さ (m)

22,7	22,7	22,7	23,8	27,2	27,2	27,2	27,2
------	------	------	------	------	------	------	------

作業半径 (m)

7	30,7	29	27,5					
8	28,5	27,1	25,9	25,5	29,4	29,3	27,5	26,3
9	26,5	25,3	24,3	24,1	27,6	27,5	26	25
10	25	23,9	23	22,7	25,9	25,7	24,4	23,6
12	22,1	21,2	20,6	20,1	23,2	23,1	22,1	21,4
14	20,1	19,4	18,7	18	21	20,9	20	19,4
16	18,2	17,7	16,9	16,1	19,3	19,2	18,5	18
18	16,4	15,9	15,2	14,3	17,6	17,5	17	16,6
20	15,3	14,9	14	13	16,1	16	15,5	15,2
22	14,2	13,9	12,9	12	15,1	15,1	14,6	14,3
24	13,1	12,9	11,8	11	14,2	14,1	13,8	13,4
26	12,1	11,9	10,7	10	13,2	13,1	12,9	12,6
28	11,5	11,3	10	9,3	12,2	12,2	12	11,7
30	10,9	10,7	9,4	8,7	11,6	11,6	11,4	11
34	9,7	9,5	8,1	7,5	10,5	10,5	10,3	9,7
38	8,9	8,8	7,3	6,7	9,5	9,5	9,3	8,4
40	8,5	8,5	6,9	6,4	9,1	9,2	9	8,1
42				6	8,8	8,9	8,7	7,7
44					8,5	8,5	8,4	7,3
ロープ条数	3	3	3	3	3	3	3	3
LKコード	9	10	11	12	13	14	15	16
テレ1 (%)	0	0	0	0	45	0	0	0
テレ2 (%)	0	0	0	0	45	45	0	0
テレ3 (%)	45	0	0	0	45	45	45	0
テレ4 (%)	45	45	0	0	0	45	45	90
テレ5 (%)	0	45	90	100	0	0	45	45

AC360/6J

ライト固定ジブ定格総荷重表

LF

定格総荷重(t) = 荷重 + フックブロック質量

補ジブ長さ	21 m
補ジブ角度	0°
アウトリガー長さ	8,68 m
アウトリガー幅	8,5 m
カウンターウエイト	116,7 t

主ジブ長さ (m)

27,2	28,3	31,7	31,7	31,7	31,7	31,7	31,7
------	------	------	------	------	------	------	------

作業半径 (m)

8	25,4							
9	24,2	23,7	27,8	26,3	25,4	24,6	24,1	
10	22,9	22,5	26,3	25	24,2	23,5	23,1	21,5
12	20,8	20,4	23,7	22,6	22	21,4	21	19,7
14	18,9	18,3	21,5	20,6	20,2	19,7	19,4	18,3
16	17,4	16,6	19,8	19	18,5	18,1	17,8	16,9
18	16	15,2	18,4	17,7	17,3	17	16,6	15,8
20	14,6	13,7	16,9	16,4	16,1	15,8	15,4	14,6
22	13,5	12,5	15,6	15,1	14,9	14,7	14,2	13,4
24	12,6	11,7	14,8	14,3	14,1	13,8	13,2	12,4
26	11,7	10,9	13,9	13,6	13,3	13,1	12,4	11,6
28	10,8	10	13,1	12,8	12,6	12,3	11,6	10,8
30	10,1	9,2	12,3	12,1	11,9	11,6	10,8	10
34	8,9	8,2	11,1	10,9	10,7	10,3	9,6	8,7
38	7,9	7,3	10,1	10	9,9	9,3	8,6	7,7
42	7,2	6,6	9,3	9,1	9	8,2	7,7	6,8
44	6,9	6,3	9	8,9	8,8	7,9	7,4	6,5
46		6	8,7	8,6	8,5	7,6	7,1	6,2
50			8,2	8,1	7,9	6,9	6,6	5,6
ロープ条数	3	3	3	3	3	3	3	2
LKコード	17	18	19	20	21	22	23	24
テレ1 (%)	0	0	45	0	0	0	0	0
テレ2 (%)	0	0	45	45	0	0	0	0
テレ3 (%)	0	0	45	45	90	45	45	0
テレ4 (%)	45	45	45	45	45	90	45	90
テレ5 (%)	90	100	0	45	45	45	90	90

AC360/6J

ライト固定ジブ定格総荷重表

LF

定格総荷重(t) = 荷重 + フックブロック質量

補ジブ長さ	21 m
補ジブ角度	0°
アウトリガー長さ	8,68 m
アウトリガー幅	8,5 m
カウンターウエイト	116,7 t

主ジブ長さ (m)

33,8	36,2	36,2	36,2	36,2	36,2	36,2	38,3
------	------	------	------	------	------	------	------

作業半径 (m)

10	20,6	25	24,6	24	22,4	22,1		
12	19,1	22,8	22,5	22	20,7	20,5	19,5	18,7
14	17,5	21	20,7	20,3	19,2	19	18,1	17,5
16	15,7	19,3	19,1	18,8	17,8	17,7	17	16
18	14,3	18,1	17,8	17,5	16,6	16,5	15,9	14,5
20	13,1	16,9	16,8	16,5	15,6	15,6	14,9	13,3
22	11,8	15,8	15,7	15,5	14,6	14,7	13,9	12,3
24	10,6	14,7	14,6	14,5	13,6	13,8	12,9	11,3
26	9,9	14	13,8	13,7	12,8	13	12	10,3
28	9,2	13,3	13,2	13,1	12,1	12,4	11,3	9,6
30	8,5	12,7	12,5	12,4	11,4	11,8	10,6	9
34	7,2	11,3	11,3	11,2	10,1	10,7	9,2	7,8
38	6,3	10,5	10,4	10,3	9,1	9,6	8,2	6,7
42	5,5	9,7	9,6	9,5	8,3	8,7	7,4	6
46	4,9	9	8,9	8,8	7,5	7,8	6,6	5,3
50	4,3	8,5	8,5	8,3	7	7,1	6,1	4,8
52	4,1	8,3	8,3	8,1	6,7	6,7	5,8	4,5
54		8,1	8,1	7,9	6,5	6,4	5,5	4,3
56								4,1
ロープ条数	2	3	3	3	2	2	2	2
LKコード	25	26	27	28	29	30	31	32
テレ1 (%)	0	45	0	0	0	0	0	0
テレ2 (%)	0	45	90	45	45	0	0	0
テレ3 (%)	0	45	45	90	45	90	45	45
テレ4 (%)	100	45	45	45	45	90	90	100
テレ5 (%)	100	45	45	45	90	45	90	100

AC360/6J

ライト固定ジブ定格総荷重表

LF

定格総荷重(t) = 荷重 + フックブロック質量

補ジブ長さ	21 m
補ジブ角度	0°
アウトリガー長さ	8,68 m
アウトリガー幅	8,5 m
カウンターウエイト	116,7 t

主ジブ長さ (m)

40,7	40,7	40,7	40,7	40,7	40,7	40,7	40,7	43,9
------	------	------	------	------	------	------	------	------

作業半径 (m)

12	22,6	22,3	20,6	21,1	20,2	19,4	18,7	
14	20,8	20,6	19,1	19,6	18,8	18,1	17,6	16,5
16	19,4	19,2	18	18,3	17,7	17,1	16,6	15,5
18	18	17,9	16,8	17,1	16,6	16,1	15,7	14,4
20	17	16,9	15,9	16,1	15,6	15,1	14,8	13,2
22	16,1	16	15	15,3	14,9	14,2	13,9	12,3
24	15,2	15	14,1	14,5	14,1	13,4	13,1	11,5
26	14,2	14,1	13,3	13,6	13,3	12,5	12,3	10,7
28	13,5	13,4	12,5	12,9	12,6	11,7	11,4	9,9
30	12,9	12,9	11,9	12,4	12,1	11,1	10,9	9,2
34	11,8	11,8	10,7	11,4	11,1	9,9	9,7	8,2
38	10,6	10,7	9,5	10,4	10,1	8,7	8,6	7,2
42	10	10	8,7	9,7	9,2	7,9	7,8	6,4
46	9,3	9,3	8	9,1	8,4	7,2	7,1	5,8
50	8,7	8,7	7,4	8,4	7,6	6,5	6,4	5,2
54	8,4	8,4	6,9	7,8	7	6	5,9	4,7
58	7	7,3	6,5	7,2	6,4	5,6	5,4	4,3
62								4
ロープ条数	2	2	2	2	2	2	2	2
LKコード	33	34	35	36	37	38	39	40
テレ1 (%)	90	45	45	0	0	0	0	0
テレ2 (%)	45	90	45	90	45	45	0	0
テレ3 (%)	45	45	45	90	90	45	90	100
テレ4 (%)	45	45	45	45	90	90	90	100
テレ5 (%)	45	45	90	45	45	90	90	100

AC360/6J

ライト固定ジブ定格総荷重表

LF

定格総荷重(t) = 荷重 + フックブロック質量

補ジブ長さ	21 m
補ジブ角度	0°
アウトリガー長さ	8,68 m
アウトリガー幅	8,5 m
カウンターウエイト	116,7 t

主ジブ長さ (m)

45,2	45,2	45,2	45,2	45,2	48,4	49,7	49,7
------	------	------	------	------	------	------	------

作業半径 (m)

12	21,1	20,5	19					
14	19,8	19,3	18	18,3	17,3	16,1	18,6	17,8
16	18,5	18,1	16,9	17,3	16,3	15,2	17,6	16,9
18	17,5	17,1	16,1	16,4	15,5	14,3	16,7	16
20	16,4	16,1	15,2	15,5	14,8	13,4	15,9	15,3
22	15,6	15,3	14,4	14,7	14	12,4	15	14,6
24	14,8	14,6	13,6	14,1	13,3	11,6	14,4	13,9
26	14,1	13,9	12,9	13,4	12,5	10,9	13,8	13,4
28	13,4	13,1	12,1	12,8	11,8	10,2	13,2	12,8
30	12,7	12,5	11,4	12,1	11,1	9,5	12,6	12,3
34	11,8	11,6	10,3	11,2	10	8,4	11,6	11,3
38	10,8	10,7	9,3	10,4	9,1	7,6	10,8	10,5
42	10	9,9	8,3	9,5	8,1	6,8	10,1	9,8
46	9,4	9,3	7,6	8,7	7,4	6,1	9,4	9,1
50	8,9	8,8	6,9	8	6,8	5,5	8,9	8,4
54	8,3	8,2	6,3	7,3	6,2	5	8,3	7,7
58	7,8	7,7	5,9	6,6	5,8	4,6	7,8	7
62	5,8	6,4	5,5	6	5,3	4,3	7	6,5
66						3,9	5	5,7
68							2,9	3,6
ロープ条数	2	2	2	2	2	2	2	2
LKコード	41	42	43	44	45	46	47	48
テレ1 (%)	90	45	45	0	0	0	90	45
テレ2 (%)	90	90	45	90	45	45	90	90
テレ3 (%)	45	90	45	90	90	100	90	90
テレ4 (%)	45	45	90	90	90	100	45	90
テレ5 (%)	45	45	90	45	90	100	45	45

AC360/6J

ライト固定ジブ定格総荷重表

LF

定格総荷重(t) = 荷重 + フックブロック質量

補ジブ長さ	21 m
補ジブ角度	0°
アウトリガー長さ	8,68 m
アウトリガー幅	8,5 m
カウンターウエイト	116,7 t

主ジブ長さ (m)

49,7	49,7	53,9	54,2	54,2	58,4	58,7	64
------	------	------	------	------	------	------	----

作業半径 (m)

14	16,9	16,6						
16	16,1	15,9	14,6	16,3	15,3			
18	15,3	15,1	13,8	15,6	14,7	13,4	14,2	
20	14,7	14,5	13,1	14,9	14,1	12,8	13,6	11,6
22	14	13,8	12,3	14,3	13,6	12,2	13,2	11,4
24	13,3	13,2	11,5	13,7	13,1	11,5	12,7	11,2
26	12,7	12,6	10,8	13,1	12,5	10,9	12,3	10,7
28	12,1	11,9	10,3	12,7	12	10,2	11,8	10,1
30	11,4	11,3	9,7	12,2	11,4	9,8	11,4	9,6
34	10,3	10,1	8,6	11,3	10,4	8,8	10,4	8,8
38	9,4	9,3	7,8	10,5	9,5	7,9	9,5	8
42	8,5	8,5	7,1	9,9	8,7	7,3	8,8	7,3
46	7,7	7,7	6,4	9,2	8	6,6	8,2	6,8
50	7,2	7,1	5,8	8,6	7,3	6	7,5	6,2
54	6,7	6,6	5,3	8	6,9	5,5	7	5,7
58	6,1	6,1	4,9	7,3	6,4	5,1	6,6	5,3
62	5,7	5,6	4,5	6,7	5,9	4,7	6,1	4,9
66	5,3	5,2	4,2	6,1	5,5	4,4	5,7	4,6
68	4,1	4,4	4,1	5,7	5,3	4,3	5,5	4,5
70			4	4,5	5,1	4,2	5,3	4,3
74						3,9	4,1	4
78								3,6
80								2,3
ロープ条数	2	2	2	2	2	2	2	2
LKコード	49	50	51	52	53	54	55	56
テレ1 (%)	45	0	0	90	45	45	90	100
テレ2 (%)	45	90	100	90	90	100	90	100
テレ3 (%)	90	90	100	90	90	100	90	100
テレ4 (%)	90	90	100	90	90	100	90	100
テレ5 (%)	90	90	100	45	90	100	90	100

AC360/6J

ライト固定ジブ定格総荷重表

LF

定格総荷重(t) = 荷重 + フックブロック質量

補ジブ長さ	21 m
補ジブ角度	0°
アウトリガー長さ	8,68 m
アウトリガー幅	8,5 m
カウンターウエイト	95,9 t

主ジブ長さ (m)

13,7	18,2	18,2	18,2	18,2	18,2	22,7	22,7
------	------	------	------	------	------	------	------

作業半径 (m)

5	34,3							
6	31,2	32,4	32,6	32,5	32,3	30,8		
7	28,4	29,8	29,9	29,9	29,8	28,6	30,9	31
8	26,2	27,5	27,6	27,5	27,5	26,4	28,7	28,8
9	24	25,7	25,7	25,7	25,6	24,7	26,8	26,8
10	22,6	23,8	23,9	23,9	23,8	23,1	25,2	25,2
12	19,9	21,3	21,3	21,3	21,3	20,6	22,2	22,2
14	17,4	19	19	19	19	18,5	20,3	20,3
16	15,9	16,9	17	16,9	16,9	16,5	18,3	18,3
18	14,4	15,6	15,7	15,6	15,6	15,3	16,5	16,5
20	12,9	14,4	14,4	14,3	14,3	14,1	15,4	15,4
22	12	13,1	13,1	13	13	12,9	14,3	14,3
24	11,2	12,2	12,2	12,1	12,1	11,9	13,2	13,2
26	10,3	11,4	11,4	11,4	11,4	11,2	12,2	12,2
28	9,7	10,7	10,7	10,6	10,7	10,5	11,6	11,6
30	9,2	9,9	9,9	9,9	10	9,8	10,9	10,9
32	8,7	9,5	9,5	9,5	9,5	9,4	10,3	10,3
34		9	9,1	9	9,1	9	9,7	9,7
36		8,6	8,6	8,6	8,6	8,5	9,3	9,3
38							8,9	8,9
40							8,6	8,5
ロープ条数 LKコード テレ1 (%) テレ2 (%) テレ3 (%) テレ4 (%) テレ5 (%)	4	3	3	3	3	3	3	3
	1	2	3	4	5	6	7	8
	0	45	0	0	0	0	45	0
	0	0	45	0	0	0	45	45
	0	0	0	45	0	0	0	45
	0	0	0	0	45	0	0	0
	0	0	0	0	0	45	0	0

AC360/6J

ライト固定ジブ定格総荷重表

LF

定格総荷重(t) = 荷重 + フックブロック質量

補ジブ長さ	21 m
補ジブ角度	0°
アウトリガー長さ	8,68 m
アウトリガー幅	8,5 m
カウンターウエイト	95,9 t

主ジブ長さ (m)

22,7	22,7	22,7	23,8	27,2	27,2	27,2	27,2
------	------	------	------	------	------	------	------

作業半径 (m)

7	30,7	29	27,5					
8	28,5	27,1	25,9	25,5	29,4	29,3	27,5	26,3
9	26,5	25,3	24,3	24,1	27,6	27,5	26	25
10	25	23,9	23	22,7	25,9	25,7	24,4	23,6
12	22,1	21,2	20,6	20,1	23,2	23,1	22,1	21,4
14	20,1	19,4	18,7	18	21	20,9	20	19,4
16	18,2	17,7	16,9	16,1	19,3	19,2	18,5	18
18	16,4	15,9	15,2	14,3	17,6	17,5	17	16,6
20	15,3	14,9	14	13	16,1	16	15,5	15,2
22	14,2	13,9	12,9	12	15,1	15,1	14,6	14,3
24	13,1	12,9	11,8	11	14,2	14,1	13,8	13,4
26	12,1	11,9	10,7	10	13,2	13,1	12,9	12,6
28	11,5	11,3	10	9,3	12,2	12,2	12	11,7
30	10,9	10,7	9,4	8,7	11,6	11,6	11,4	11
34	9,7	9,5	8,1	7,5	10,5	10,5	10,3	9,7
38	8,9	8,8	7,3	6,7	9,5	9,5	9,3	8,4
40	8,5	8,5	6,9	6,4	9,1	9,2	9	8,1
42				6	8,8	8,9	8,7	7,7
44					8,5	8,5	8,4	7,3
ロープ条数	3	3	3	3	3	3	3	3
LKコード	9	10	11	12	13	14	15	16
テレ1 (%)	0	0	0	0	45	0	0	0
テレ2 (%)	0	0	0	0	45	45	0	0
テレ3 (%)	45	0	0	0	45	45	45	0
テレ4 (%)	45	45	0	0	0	45	45	90
テレ5 (%)	0	45	90	100	0	0	45	45

AC360/6J

ライト固定ジブ定格総荷重表

LF

定格総荷重(t) = 荷重 + フックブロック質量

補ジブ長さ	21 m
補ジブ角度	0°
アウトリガー長さ	8,68 m
アウトリガー幅	8,5 m
カウンターウエイト	95,9 t

主ジブ長さ (m)

27,2	28,3	31,7	31,7	31,7	31,7	31,7	31,7
------	------	------	------	------	------	------	------

作業半径 (m)

8	25,4							
9	24,2	23,7	27,8	26,3	25,4	24,6	24,1	
10	22,9	22,5	26,3	25	24,2	23,5	23,1	21,5
12	20,8	20,4	23,7	22,6	22	21,4	21	19,7
14	18,9	18,3	21,5	20,6	20,2	19,7	19,4	18,3
16	17,4	16,6	19,8	19	18,5	18,1	17,8	16,9
18	16	15,2	18,4	17,7	17,3	17	16,6	15,8
20	14,6	13,7	16,9	16,4	16,1	15,8	15,4	14,6
22	13,5	12,5	15,6	15,1	14,9	14,7	14,2	13,4
24	12,6	11,7	14,8	14,3	14,1	13,8	13,2	12,4
26	11,7	10,9	13,9	13,6	13,3	13,1	12,4	11,6
28	10,8	10	13,1	12,8	12,6	12,3	11,6	10,8
30	10,1	9,2	12,3	12,1	11,9	11,6	10,8	10
34	8,9	8,2	11,1	10,9	10,7	10,3	9,6	8,7
38	7,9	7,3	10,1	10	9,9	9,3	8,6	7,7
42	7,2	6,6	9,3	9,1	9	8,2	7,7	6,8
44	6,9	6,3	9	8,9	8,8	7,9	7,4	6,5
46		6	8,7	8,6	8,5	7,6	7,1	6,2
50			8,2	8,1	7,9	6,9	6,6	5,6
ロープ条数	3	3	3	3	3	3	3	2
LKコード	17	18	19	20	21	22	23	24
テレ1 (%)	0	0	45	0	0	0	0	0
テレ2 (%)	0	0	45	45	0	0	0	0
テレ3 (%)	0	0	45	45	90	45	45	0
テレ4 (%)	45	45	45	45	45	90	45	90
テレ5 (%)	90	100	0	45	45	45	90	90

AC360/6J

ライト固定ジブ定格総荷重表

LF

定格総荷重(t) = 荷重 + フックブロック質量

補ジブ長さ	21 m
補ジブ角度	0°
アウトリガー長さ	8,68 m
アウトリガー幅	8,5 m
カウンターウエイト	95,9 t

主ジブ長さ (m)

33,8	36,2	36,2	36,2	36,2	36,2	36,2	38,3
------	------	------	------	------	------	------	------

作業半径 (m)

10	20,6	25	24,6	24	22,4	22,1		
12	19,1	22,8	22,5	22	20,7	20,5	19,5	18,7
14	17,5	21	20,7	20,3	19,2	19	18,1	17,5
16	15,7	19,3	19,1	18,8	17,8	17,7	17	16
18	14,3	18,1	17,8	17,5	16,6	16,5	15,9	14,5
20	13,1	16,9	16,8	16,5	15,6	15,6	14,9	13,3
22	11,8	15,8	15,7	15,5	14,6	14,7	13,9	12,3
24	10,6	14,7	14,6	14,5	13,6	13,8	12,9	11,3
26	9,9	14	13,8	13,7	12,8	13	12	10,3
28	9,2	13,3	13,2	13,1	12,1	12,4	11,3	9,6
30	8,5	12,7	12,5	12,4	11,4	11,8	10,6	9
34	7,2	11,3	11,3	11,2	10,1	10,7	9,2	7,8
38	6,3	10,5	10,4	10,3	9,1	9,6	8,2	6,7
42	5,5	9,7	9,6	9,5	8,3	8,7	7,4	6
46	4,9	9	8,9	8,8	7,5	7,8	6,6	5,3
50	4,3	8,5	8,5	8,3	7	7,1	6,1	4,8
52	4,1	8,3	8,3	8,1	6,7	6,7	5,8	4,5
54		8,1	8,1	7,9	6,5	6,4	5,5	4,3
56								4,1
ロープ条数	2	3	3	3	2	2	2	2
LKコード	25	26	27	28	29	30	31	32
テレ1 (%)	0	45	0	0	0	0	0	0
テレ2 (%)	0	45	90	45	45	0	0	0
テレ3 (%)	0	45	45	90	45	90	45	45
テレ4 (%)	100	45	45	45	45	90	90	100
テレ5 (%)	100	45	45	45	90	45	90	100

AC360/6J

ライト固定ジブ定格総荷重表

LF

定格総荷重(t) = 荷重 + フックブロック質量

補ジブ長さ	21 m
補ジブ角度	0°
アウトリガー長さ	8,68 m
アウトリガー幅	8,5 m
カウンターウエイト	95,9 t

主ジブ長さ (m)

40,7	40,7	40,7	40,7	40,7	40,7	40,7	40,7	43,9
------	------	------	------	------	------	------	------	------

作業半径 (m)

12	22,6	22,3	20,6	21,1	20,2	19,4	18,7	
14	20,8	20,6	19,1	19,6	18,8	18,1	17,6	16,5
16	19,4	19,2	18	18,3	17,7	17,1	16,6	15,5
18	18	17,9	16,8	17,1	16,6	16,1	15,7	14,4
20	17	16,9	15,9	16,1	15,6	15,1	14,8	13,2
22	16,1	16	15	15,3	14,9	14,2	13,9	12,3
24	15,2	15	14,1	14,5	14,1	13,4	13,1	11,5
26	14,2	14,1	13,3	13,6	13,3	12,5	12,3	10,7
28	13,5	13,4	12,5	12,9	12,6	11,7	11,4	9,9
30	12,9	12,9	11,9	12,4	12,1	11,1	10,9	9,2
34	11,8	11,8	10,7	11,4	11,1	9,9	9,7	8,2
38	10,6	10,7	9,5	10,4	10,1	8,7	8,6	7,2
42	10	10	8,7	9,7	9,2	7,9	7,8	6,4
46	9,3	9,3	8	9,1	8,4	7,2	7,1	5,8
50	8,7	8,7	7,4	8,4	7,6	6,5	6,4	5,2
54	7,7	8,1	6,9	7,8	7	6	5,9	4,7
58	6,6	6,9	6,5	7,2	6,4	5,6	5,4	4,3
62								4
ロープ条数	2	2	2	2	2	2	2	2
LKコード	33	34	35	36	37	38	39	40
テレ1 (%)	90	45	45	0	0	0	0	0
テレ2 (%)	45	90	45	90	45	45	0	0
テレ3 (%)	45	45	45	90	90	45	90	100
テレ4 (%)	45	45	45	45	90	90	90	100
テレ5 (%)	45	45	90	45	45	90	90	100

AC360/6J

ライト固定ジブ定格総荷重表

LF

定格総荷重(t) = 荷重 + フックブロック質量

補ジブ長さ	21 m
補ジブ角度	0°
アウトリガー長さ	8,68 m
アウトリガー幅	8,5 m
カウンターウエイト	95,9 t

主ジブ長さ (m)

45,2	45,2	45,2	45,2	45,2	48,4	49,7	49,7
------	------	------	------	------	------	------	------

作業半径 (m)

12	21,1	20,5	19					
14	19,8	19,3	18	18,3	17,3	16,1	18,6	17,8
16	18,5	18,1	16,9	17,3	16,3	15,2	17,6	16,9
18	17,5	17,1	16,1	16,4	15,5	14,3	16,7	16
20	16,4	16,1	15,2	15,5	14,8	13,4	15,9	15,3
22	15,6	15,3	14,4	14,7	14	12,4	15	14,6
24	14,8	14,6	13,6	14,1	13,3	11,6	14,4	13,9
26	14,1	13,9	12,9	13,4	12,5	10,9	13,8	13,4
28	13,4	13,1	12,1	12,8	11,8	10,2	13,2	12,8
30	12,7	12,5	11,4	12,1	11,1	9,5	12,6	12,3
34	11,8	11,6	10,3	11,2	10	8,4	11,6	11,3
38	10,8	10,7	9,3	10,4	9,1	7,6	10,8	10,5
42	10	9,9	8,3	9,5	8,1	6,8	10,1	9,8
46	9,4	9,3	7,6	8,7	7,4	6,1	9,4	9,1
50	8,7	8,8	6,9	8	6,8	5,5	8,6	8,4
54	7,3	7,9	6,3	7,3	6,2	5	7,1	7,7
58	6,1	6,7	5,9	6,6	5,8	4,6	5,9	6,7
62	5,1	5,7	5,5	6	5,3	4,3	4,9	5,7
66						3,9	4	4,8
68							2,9	3,6
ロープ条数	2	2	2	2	2	2	2	2
LKコード	41	42	43	44	45	46	47	48
テレ1 (%)	90	45	45	0	0	0	90	45
テレ2 (%)	90	90	45	90	45	45	90	90
テレ3 (%)	45	90	45	90	90	100	90	90
テレ4 (%)	45	45	90	90	90	100	45	90
テレ5 (%)	45	45	90	45	90	100	45	45

AC360/6J

ライト固定ジブ定格総荷重表

LF

定格総荷重(t) = 荷重 + フックブロック質量

補ジブ長さ	21 m
補ジブ角度	0°
アウトリガー長さ	8,68 m
アウトリガー幅	8,5 m
カウンターウエイト	95,9 t

主ジブ長さ (m)

49,7	49,7	53,9	54,2	54,2	58,4	58,7	64
------	------	------	------	------	------	------	----

作業半径 (m)

14	16,9	16,6						
16	16,1	15,9	14,6	16,3	15,3			
18	15,3	15,1	13,8	15,6	14,7	13,4	14,2	
20	14,7	14,5	13,1	14,9	14,1	12,8	13,6	11,6
22	14	13,8	12,3	14,3	13,6	12,2	13,2	11,4
24	13,3	13,2	11,5	13,7	13,1	11,5	12,7	11,2
26	12,7	12,6	10,8	13,1	12,5	10,9	12,3	10,7
28	12,1	11,9	10,3	12,7	12	10,2	11,8	10,1
30	11,4	11,3	9,7	12,2	11,4	9,8	11,4	9,6
34	10,3	10,1	8,6	11,3	10,4	8,8	10,4	8,8
38	9,4	9,3	7,8	10,5	9,5	7,9	9,5	8
42	8,5	8,5	7,1	9,9	8,7	7,3	8,8	7,3
46	7,7	7,7	6,4	9,2	8	6,6	8,2	6,8
50	7,2	7,1	5,8	8,6	7,3	6	7,5	6,2
54	6,7	6,6	5,3	7,2	6,9	5,5	7	5,7
58	6,1	6,1	4,9	6	6,4	5,1	6,2	5,3
62	5,7	5,6	4,5	5	5,8	4,7	5,2	4,9
66	5,3	5,2	4,2	4,1	4,9	4,4	4,3	4,1
68	4,1	4,4	4,1	3,7	4,5	4,3	3,9	3,7
70			4	3,3	4,2	4	3,5	3,3
74						3,4	2,8	2,6
78								2
80								1,7
ロープ条数	2	2	2	2	2	2	2	2
LKコード	49	50	51	52	53	54	55	56
テレ1 (%)	45	0	0	90	45	45	90	100
テレ2 (%)	45	90	100	90	90	100	90	100
テレ3 (%)	90	90	100	90	90	100	90	100
テレ4 (%)	90	90	100	90	90	100	90	100
テレ5 (%)	90	90	100	45	90	100	90	100

AC360/6J

ライト固定ジブ定格総荷重表

LF

定格総荷重(t) = 荷重 + フックブロック質量

補ジブ長さ	21 m
補ジブ角度	0°
アウトリガー長さ	8,68 m
アウトリガー幅	8,5 m
カウンターウエイト	75,1 t

主ジブ長さ (m)

13,7	18,2	18,2	18,2	18,2	18,2	22,7	22,7
------	------	------	------	------	------	------	------

作業半径 (m)

5	34,3							
6	31,2	32,4	32,6	32,5	32,3	30,8		
7	28,4	29,8	29,9	29,9	29,8	28,6	30,9	31
8	26,2	27,5	27,6	27,5	27,5	26,4	28,7	28,8
9	24	25,7	25,7	25,7	25,6	24,7	26,8	26,8
10	22,6	23,8	23,9	23,9	23,8	23,1	25,2	25,2
12	19,9	21,3	21,3	21,3	21,3	20,6	22,2	22,2
14	17,4	19	19	19	19	18,5	20,3	20,3
16	15,9	16,9	17	16,9	16,9	16,5	18,3	18,3
18	14,4	15,6	15,7	15,6	15,6	15,3	16,5	16,5
20	12,9	14,4	14,4	14,3	14,3	14,1	15,4	15,4
22	12	13,1	13,1	13	13	12,9	14,3	14,3
24	11,2	12,2	12,2	12,1	12,1	11,9	13,2	13,2
26	10,3	11,4	11,4	11,4	11,4	11,2	12,2	12,2
28	9,7	10,7	10,7	10,6	10,7	10,5	11,6	11,6
30	9,2	9,9	9,9	9,9	10	9,8	10,9	10,9
32	8,7	9,5	9,5	9,5	9,5	9,4	10,3	10,3
34		9	9,1	9	9,1	9	9,7	9,7
36		8,6	8,6	8,6	8,6	8,5	9,3	9,3
38							8,9	8,9
40							8,6	8,5
ロープ条数	4	3	3	3	3	3	3	3
LKコード	1	2	3	4	5	6	7	8
テレ1 (%)	0	45	0	0	0	0	45	0
テレ2 (%)	0	0	45	0	0	0	45	45
テレ3 (%)	0	0	0	45	0	0	0	45
テレ4 (%)	0	0	0	0	45	0	0	0
テレ5 (%)	0	0	0	0	0	45	0	0

AC360/6J

ライト固定ジブ定格総荷重表

LF

定格総荷重(t) = 荷重 + フックブロック質量

補ジブ長さ	21 m
補ジブ角度	0°
アウトリガー長さ	8,68 m
アウトリガー幅	8,5 m
カウンターウエイト	75,1 t

主ジブ長さ (m)

22,7	22,7	22,7	23,8	27,2	27,2	27,2	27,2
------	------	------	------	------	------	------	------

作業半径 (m)

7	30,7	29	27,5					
8	28,5	27,1	25,9	25,5	29,4	29,3	27,5	26,3
9	26,5	25,3	24,3	24,1	27,6	27,5	26	25
10	25	23,9	23	22,7	25,9	25,7	24,4	23,6
12	22,1	21,2	20,6	20,1	23,2	23,1	22,1	21,4
14	20,1	19,4	18,7	18	21	20,9	20	19,4
16	18,2	17,7	16,9	16,1	19,3	19,2	18,5	18
18	16,4	15,9	15,2	14,3	17,6	17,5	17	16,6
20	15,3	14,9	14	13	16,1	16	15,5	15,2
22	14,2	13,9	12,9	12	15,1	15,1	14,6	14,3
24	13,1	12,9	11,8	11	14,2	14,1	13,8	13,4
26	12,1	11,9	10,7	10	13,2	13,1	12,9	12,6
28	11,5	11,3	10	9,3	12,2	12,2	12	11,7
30	10,9	10,7	9,4	8,7	11,6	11,6	11,4	11
34	9,7	9,5	8,1	7,5	10,5	10,5	10,3	9,7
38	8,9	8,8	7,3	6,7	9,5	9,5	9,3	8,4
40	8,5	8,5	6,9	6,4	9,1	9,2	9	8,1
42				6	8,8	8,9	8,7	7,7
44					8,5	8,5	8,4	7,3
ロープ条数	3	3	3	3	3	3	3	3
LKコード	9	10	11	12	13	14	15	16
テレ1 (%)	0	0	0	0	45	0	0	0
テレ2 (%)	0	0	0	0	45	45	0	0
テレ3 (%)	45	0	0	0	45	45	45	0
テレ4 (%)	45	45	0	0	0	45	45	90
テレ5 (%)	0	45	90	100	0	0	45	45

AC360/6J

ライト固定ジブ定格総荷重表

LF

定格総荷重(t) = 荷重 + フックブロック質量

補ジブ長さ	21 m
補ジブ角度	0°
アウトリガー長さ	8,68 m
アウトリガー幅	8,5 m
カウンターウエイト	75,1 t

主ジブ長さ (m)

27,2	28,3	31,7	31,7	31,7	31,7	31,7	31,7
------	------	------	------	------	------	------	------

作業半径 (m)

8	25,4							
9	24,2	23,7	27,8	26,3	25,4	24,6	24,1	
10	22,9	22,5	26,3	25	24,2	23,5	23,1	21,5
12	20,8	20,4	23,7	22,6	22	21,4	21	19,7
14	18,9	18,3	21,5	20,6	20,2	19,7	19,4	18,3
16	17,4	16,6	19,8	19	18,5	18,1	17,8	16,9
18	16	15,2	18,4	17,7	17,3	17	16,6	15,8
20	14,6	13,7	16,9	16,4	16,1	15,8	15,4	14,6
22	13,5	12,5	15,6	15,1	14,9	14,7	14,2	13,4
24	12,6	11,7	14,8	14,3	14,1	13,8	13,2	12,4
26	11,7	10,9	13,9	13,6	13,3	13,1	12,4	11,6
28	10,8	10	13,1	12,8	12,6	12,3	11,6	10,8
30	10,1	9,2	12,3	12,1	11,9	11,6	10,8	10
34	8,9	8,2	11,1	10,9	10,7	10,3	9,6	8,7
38	7,9	7,3	10,1	10	9,9	9,3	8,6	7,7
42	7,2	6,6	9,3	9,1	9	8,2	7,7	6,8
44	6,9	6,3	9	8,9	8,8	7,9	7,4	6,5
46		6	8,6	8,6	8,5	7,6	7,1	6,2
50			7,1	8,1	7,9	6,9	6,6	5,6
ロープ条数	3	3	3	3	3	3	3	2
LKコード	17	18	19	20	21	22	23	24
テレ1 (%)	0	0	45	0	0	0	0	0
テレ2 (%)	0	0	45	45	0	0	0	0
テレ3 (%)	0	0	45	45	90	45	45	0
テレ4 (%)	45	45	45	45	45	90	45	90
テレ5 (%)	90	100	0	45	45	45	90	90

AC360/6J

ライト固定ジブ定格総荷重表

LF

定格総荷重(t) = 荷重 + フックブロック質量

補ジブ長さ	21 m
補ジブ角度	0°
アウトリガー長さ	8,68 m
アウトリガー幅	8,5 m
カウンターウエイト	75,1 t

主ジブ長さ (m)

33,8	36,2	36,2	36,2	36,2	36,2	36,2	38,3
------	------	------	------	------	------	------	------

作業半径 (m)

10	20,6	25	24,6	24	22,4	22,1		
12	19,1	22,8	22,5	22	20,7	20,5	19,5	18,7
14	17,5	21	20,7	20,3	19,2	19	18,1	17,5
16	15,7	19,3	19,1	18,8	17,8	17,7	17	16
18	14,3	18,1	17,8	17,5	16,6	16,5	15,9	14,5
20	13,1	16,9	16,8	16,5	15,6	15,6	14,9	13,3
22	11,8	15,8	15,7	15,5	14,6	14,7	13,9	12,3
24	10,6	14,7	14,6	14,5	13,6	13,8	12,9	11,3
26	9,9	14	13,8	13,7	12,8	13	12	10,3
28	9,2	13,3	13,2	13,1	12,1	12,4	11,3	9,6
30	8,5	12,7	12,5	12,4	11,4	11,8	10,6	9
34	7,2	11,3	11,3	11,2	10,1	10,7	9,2	7,8
38	6,3	10,5	10,4	10,3	9,1	9,6	8,2	6,7
42	5,5	9,7	9,6	9,5	8,3	8,7	7,4	6
46	4,9	8,8	8,9	8,8	7,5	7,8	6,6	5,3
50	4,3	7,3	7,7	8	7	7,1	6,1	4,8
52	4,1	6,7	7,1	7,4	6,7	6,7	5,8	4,5
54		6,1	6,5	6,8	6,5	6,4	5,5	4,3
56								4,1
ロープ条数	2	3	3	3	2	2	2	2
LKコード	25	26	27	28	29	30	31	32
テレ1 (%)	0	45	0	0	0	0	0	0
テレ2 (%)	0	45	90	45	45	0	0	0
テレ3 (%)	0	45	45	90	45	90	45	45
テレ4 (%)	100	45	45	45	45	90	90	100
テレ5 (%)	100	45	45	45	90	45	90	100

AC360/6J

ライト固定ジブ定格総荷重表

LF

定格総荷重(t) = 荷重 + フックブロック質量

補ジブ長さ	21 m
補ジブ角度	0°
アウトリガー長さ	8,68 m
アウトリガー幅	8,5 m
カウンターウエイト	75,1 t

主ジブ長さ (m)

40,7	40,7	40,7	40,7	40,7	40,7	40,7	43,9
------	------	------	------	------	------	------	------

作業半径 (m)

12	22,6	22,3	20,6	21,1	20,2	19,4	18,7	
14	20,8	20,6	19,1	19,6	18,8	18,1	17,6	16,5
16	19,4	19,2	18	18,3	17,7	17,1	16,6	15,5
18	18	17,9	16,8	17,1	16,6	16,1	15,7	14,4
20	17	16,9	15,9	16,1	15,6	15,1	14,8	13,2
22	16,1	16	15	15,3	14,9	14,2	13,9	12,3
24	15,2	15	14,1	14,5	14,1	13,4	13,1	11,5
26	14,2	14,1	13,3	13,6	13,3	12,5	12,3	10,7
28	13,5	13,4	12,5	12,9	12,6	11,7	11,4	9,9
30	12,9	12,9	11,9	12,4	12,1	11,1	10,9	9,2
34	11,8	11,8	10,7	11,4	11,1	9,9	9,7	8,2
38	10,6	10,7	9,5	10,4	10,1	8,7	8,6	7,2
42	9,7	10	8,7	9,7	9,2	7,9	7,8	6,4
46	7,9	8,3	8	8,9	8,4	7,2	7,1	5,8
50	6,4	6,8	7,4	7,4	7,6	6,5	6,4	5,2
54	5,2	5,6	6,3	6,2	6,7	6	5,9	4,7
58	4,2	4,5	5,3	5,2	5,7	5,6	5,4	4,3
62								4
ロープ条数	2	2	2	2	2	2	2	2
LKコード	33	34	35	36	37	38	39	40
テレ1 (%)	90	45	45	0	0	0	0	0
テレ2 (%)	45	90	45	90	45	45	0	0
テレ3 (%)	45	45	45	90	90	45	90	100
テレ4 (%)	45	45	45	45	90	90	90	100
テレ5 (%)	45	45	90	45	45	90	90	100

AC360/6J

ライト固定ジブ定格総荷重表

LF

定格総荷重(t) = 荷重 + フックブロック質量

補ジブ長さ	21 m
補ジブ角度	0°
アウトリガー長さ	8,68 m
アウトリガー幅	8,5 m
カウンターウエイト	75,1 t

主ジブ長さ (m)

45,2	45,2	45,2	45,2	45,2	48,4	49,7	49,7
------	------	------	------	------	------	------	------

作業半径 (m)

12	21,1	20,5	19					
14	19,8	19,3	18	18,3	17,3	16,1	18,6	17,8
16	18,5	18,1	16,9	17,3	16,3	15,2	17,6	16,9
18	17,5	17,1	16,1	16,4	15,5	14,3	16,7	16
20	16,4	16,1	15,2	15,5	14,8	13,4	15,9	15,3
22	15,6	15,3	14,4	14,7	14	12,4	15	14,6
24	14,8	14,6	13,6	14,1	13,3	11,6	14,4	13,9
26	14,1	13,9	12,9	13,4	12,5	10,9	13,8	13,4
28	13,4	13,1	12,1	12,8	11,8	10,2	13,2	12,8
30	12,7	12,5	11,4	12,1	11,1	9,5	12,6	12,3
34	11,8	11,6	10,3	11,2	10	8,4	11,6	11,3
38	10,8	10,7	9,3	10,4	9,1	7,6	10,8	10,5
42	9,3	9,9	8,3	9,5	8,1	6,8	9,1	9,8
46	7,5	8,1	7,6	8,7	7,4	6,1	7,3	8,1
50	6	6,6	6,9	7,4	6,8	5,5	5,8	6,6
54	4,8	5,4	6,3	6,2	6,2	5	4,6	5,4
58	3,7	4,3	5,2	5,1	5,8	4,6	3,6	4,3
62	2,9	3,4	4,4	4,3	5	4,3	2,7	3,5
66						3,9	1,9	2,7
68							1,6	2,4
ロープ条数	2	2	2	2	2	2	2	2
LKコード	41	42	43	44	45	46	47	48
テレ1 (%)	90	45	45	0	0	0	90	45
テレ2 (%)	90	90	45	90	45	45	90	90
テレ3 (%)	45	90	45	90	90	100	90	90
テレ4 (%)	45	45	90	90	90	100	45	90
テレ5 (%)	45	45	90	45	90	100	45	45

AC360/6J

ライト固定ジブ定格総荷重表

LF

定格総荷重(t) = 荷重 + フックブロック質量

補ジブ長さ	21 m
補ジブ角度	0°
アウトリガー長さ	8,68 m
アウトリガー幅	8,5 m
カウンターウエイト	75,1 t

主ジブ長さ (m)

49,7	49,7	53,9	54,2	54,2	58,4	58,7	64
------	------	------	------	------	------	------	----

作業半径 (m)

14	16,9	16,6						
16	16,1	15,9	14,6	16,3	15,3			
18	15,3	15,1	13,8	15,6	14,7	13,4	14,2	
20	14,7	14,5	13,1	14,9	14,1	12,8	13,6	11,6
22	14	13,8	12,3	14,3	13,6	12,2	13,2	11,4
24	13,3	13,2	11,5	13,7	13,1	11,5	12,7	11,2
26	12,7	12,6	10,8	13,1	12,5	10,9	12,3	10,7
28	12,1	11,9	10,3	12,7	12	10,2	11,8	10,1
30	11,4	11,3	9,7	12,2	11,4	9,8	11,4	9,6
34	10,3	10,1	8,6	11,3	10,4	8,8	10,4	8,8
38	9,4	9,3	7,8	10,5	9,5	7,9	9,5	8
42	8,5	8,5	7,1	9,2	8,7	7,3	8,8	7,3
46	7,7	7,7	6,4	7,4	8	6,6	7,7	6,8
50	7,2	7,1	5,8	5,9	6,8	6	6,2	6
54	6	6,4	5,3	4,7	5,6	5,5	4,9	4,7
58	5	5,3	4,9	3,7	4,5	4,5	3,9	3,7
62	4,1	4,4	4,3	2,8	3,6	3,6	3	2,8
66	3,3	3,6	3,5	2	2,9	2,8	2,2	2
68	3	3,3	3,1	1,6	2,5	2,4	1,9	1,6
70			2,8		2,2	2,1	1,5	
74						1,5		
ロープ条数	2	2	2	2	2	2	2	2
LKコード	49	50	51	52	53	54	55	56
テレ1 (%)	45	0	0	90	45	45	90	100
テレ2 (%)	45	90	100	90	90	100	90	100
テレ3 (%)	90	90	100	90	90	100	90	100
テレ4 (%)	90	90	100	90	90	100	90	100
テレ5 (%)	90	90	100	45	90	100	90	100

AC360/6J

ライト固定ジブ定格総荷重表

LF

定格総荷重(t) = 荷重 + フックブロック質量

補ジブ長さ	21 m
補ジブ角度	0°
アウトリガー長さ	8,68 m
アウトリガー幅	8,5 m
カウンターウエイト	54,3 t

主ジブ長さ (m)

13,7	18,2	18,2	18,2	18,2	18,2	22,7	22,7
------	------	------	------	------	------	------	------

作業半径 (m)

5	34,3							
6	31,2	32,4	32,6	32,5	32,3	30,8		
7	28,4	29,8	29,9	29,9	29,8	28,6	30,9	31
8	26,2	27,5	27,6	27,5	27,5	26,4	28,7	28,8
9	24	25,7	25,7	25,7	25,6	24,7	26,8	26,8
10	22,6	23,8	23,9	23,9	23,8	23,1	25,2	25,2
12	19,9	21,3	21,3	21,3	21,3	20,6	22,2	22,2
14	17,4	19	19	19	19	18,5	20,3	20,3
16	15,9	16,9	17	16,9	16,9	16,5	18,3	18,3
18	14,4	15,6	15,7	15,6	15,6	15,3	16,5	16,5
20	12,9	14,4	14,4	14,3	14,3	14,1	15,4	15,4
22	12	13,1	13,1	13	13	12,9	14,3	14,3
24	11,2	12,2	12,2	12,1	12,1	11,9	13,2	13,2
26	10,3	11,4	11,4	11,4	11,4	11,2	12,2	12,2
28	9,7	10,7	10,7	10,6	10,7	10,5	11,6	11,6
30	9,2	9,9	9,9	9,9	10	9,8	10,9	10,9
32	8,7	9,5	9,5	9,5	9,5	9,4	10,3	10,3
34		9	9,1	9	9,1	9	9,7	9,7
36		8,6	8,6	8,6	8,6	8,5	9,3	9,3
38							8,7	8,9
40							7,7	8,5
ロープ条数 LKコード テレ1 (%) テレ2 (%) テレ3 (%) テレ4 (%) テレ5 (%)	4	3	3	3	3	3	3	3
	1	2	3	4	5	6	7	8
	0	45	0	0	0	0	45	0
	0	0	45	0	0	0	45	45
	0	0	0	45	0	0	0	45
	0	0	0	0	45	0	0	0
	0	0	0	0	0	45	0	0

AC360/6J

ライト固定ジブ定格総荷重表

LF

定格総荷重(t) = 荷重 + フックブロック質量

補ジブ長さ	21 m
補ジブ角度	0°
アウトリガー長さ	8,68 m
アウトリガー幅	8,5 m
カウンターウエイト	54,3 t

主ジブ長さ (m)

22,7	22,7	22,7	23,8	27,2	27,2	27,2	27,2
------	------	------	------	------	------	------	------

作業半径 (m)

7	30,7	29	27,5					
8	28,5	27,1	25,9	25,5	29,4	29,3	27,5	26,3
9	26,5	25,3	24,3	24,1	27,6	27,5	26	25
10	25	23,9	23	22,7	25,9	25,7	24,4	23,6
12	22,1	21,2	20,6	20,1	23,2	23,1	22,1	21,4
14	20,1	19,4	18,7	18	21	20,9	20	19,4
16	18,2	17,7	16,9	16,1	19,3	19,2	18,5	18
18	16,4	15,9	15,2	14,3	17,6	17,5	17	16,6
20	15,3	14,9	14	13	16,1	16	15,5	15,2
22	14,2	13,9	12,9	12	15,1	15,1	14,6	14,3
24	13,1	12,9	11,8	11	14,2	14,1	13,8	13,4
26	12,1	11,9	10,7	10	13,2	13,1	12,9	12,6
28	11,5	11,3	10	9,3	12,2	12,2	12	11,7
30	10,9	10,7	9,4	8,7	11,6	11,6	11,4	11
34	9,7	9,5	8,1	7,5	10,5	10,5	10,3	9,7
38	8,9	8,8	7,3	6,7	8,3	9,5	9,3	8,4
40	8,5	8,5	6,9	6,4	7,4	8,6	9	8,1
42				6	6,6	7,8	8,7	7,7
44					5,8	7	8	7,3
ロープ条数	3	3	3	3	3	3	3	3
LKコード	9	10	11	12	13	14	15	16
テレ1 (%)	0	0	0	0	45	0	0	0
テレ2 (%)	0	0	0	0	45	45	0	0
テレ3 (%)	45	0	0	0	45	45	45	0
テレ4 (%)	45	45	0	0	0	45	45	90
テレ5 (%)	0	45	90	100	0	0	45	45

AC360/6J

ライト固定ジブ定格総荷重表

LF

定格総荷重(t) = 荷重 + フックブロック質量

補ジブ長さ	21 m
補ジブ角度	0°
アウトリガー長さ	8,68 m
アウトリガー幅	8,5 m
カウンターウエイト	54,3 t

主ジブ長さ (m)

27,2	28,3	31,7	31,7	31,7	31,7	31,7	31,7
------	------	------	------	------	------	------	------

作業半径 (m)

8	25,4							
9	24,2	23,7	27,8	26,3	25,4	24,6	24,1	
10	22,9	22,5	26,3	25	24,2	23,5	23,1	21,5
12	20,8	20,4	23,7	22,6	22	21,4	21	19,7
14	18,9	18,3	21,5	20,6	20,2	19,7	19,4	18,3
16	17,4	16,6	19,8	19	18,5	18,1	17,8	16,9
18	16	15,2	18,4	17,7	17,3	17	16,6	15,8
20	14,6	13,7	16,9	16,4	16,1	15,8	15,4	14,6
22	13,5	12,5	15,6	15,1	14,9	14,7	14,2	13,4
24	12,6	11,7	14,8	14,3	14,1	13,8	13,2	12,4
26	11,7	10,9	13,9	13,6	13,3	13,1	12,4	11,6
28	10,8	10	13,1	12,8	12,6	12,3	11,6	10,8
30	10,1	9,2	12,3	12,1	11,9	11,6	10,8	10
34	8,9	8,2	10,7	10,9	10,7	10,3	9,6	8,7
38	7,9	7,3	8,4	9,7	9,9	9,3	8,6	7,7
42	7,2	6,6	6,6	7,9	8,3	8,2	7,7	6,8
44	6,9	6,3	5,8	7,2	7,5	7,8	7,4	6,5
46		6	5,2	6,5	6,8	7,1	7,1	6,2
50			4	5,3	5,7	6	6,2	5,6
ロープ条数	3	3	3	3	3	3	3	2
LKコード	17	18	19	20	21	22	23	24
テレ1 (%)	0	0	45	0	0	0	0	0
テレ2 (%)	0	0	45	45	0	0	0	0
テレ3 (%)	0	0	45	45	90	45	45	0
テレ4 (%)	45	45	45	45	45	90	45	90
テレ5 (%)	90	100	0	45	45	45	90	90

AC360/6J

ライト固定ジブ定格総荷重表

LF

定格総荷重(t) = 荷重 + フックブロック質量

補ジブ長さ	21 m
補ジブ角度	0°
アウトリガー長さ	8,68 m
アウトリガー幅	8,5 m
カウンターウエイト	54,3 t

主ジブ長さ (m)

33,8	36,2	36,2	36,2	36,2	36,2	36,2	38,3
------	------	------	------	------	------	------	------

作業半径 (m)

10	20,6	25	24,6	24	22,4	22,1		
12	19,1	22,8	22,5	22	20,7	20,5	19,5	18,7
14	17,5	21	20,7	20,3	19,2	19	18,1	17,5
16	15,7	19,3	19,1	18,8	17,8	17,7	17	16
18	14,3	18,1	17,8	17,5	16,6	16,5	15,9	14,5
20	13,1	16,9	16,8	16,5	15,6	15,6	14,9	13,3
22	11,8	15,8	15,7	15,5	14,6	14,7	13,9	12,3
24	10,6	14,7	14,6	14,5	13,6	13,8	12,9	11,3
26	9,9	14	13,8	13,7	12,8	13	12	10,3
28	9,2	13,3	13,2	13,1	12,1	12,4	11,3	9,6
30	8,5	12,7	12,5	12,4	11,4	11,8	10,6	9
34	7,2	10,9	11,3	11,2	10,1	10,7	9,2	7,8
38	6,3	8,7	9,1	9,4	9,1	9,6	8,2	6,7
42	5,5	6,9	7,3	7,6	8,1	8,2	7,4	6
46	4,9	5,4	5,8	6,1	6,6	6,7	6,6	5,3
50	4,3	4,2	4,6	4,9	5,4	5,5	6	4,8
52	4,1	3,7	4,1	4,4	4,9	5	5,5	4,5
54		3,3	3,7	4	4,5	4,6	5,1	4,3
56								4,1
ロープ条数	2	3	3	3	2	2	2	2
LKコード	25	26	27	28	29	30	31	32
テレ1 (%)	0	45	0	0	0	0	0	0
テレ2 (%)	0	45	90	45	45	0	0	0
テレ3 (%)	0	45	45	90	45	90	45	45
テレ4 (%)	100	45	45	45	45	90	90	100
テレ5 (%)	100	45	45	45	90	45	90	100

AC360/6J

ライト固定ジブ定格総荷重表

LF

定格総荷重(t) = 荷重 + フックブロック質量

補ジブ長さ	21 m
補ジブ角度	0°
アウトリガー長さ	8,68 m
アウトリガー幅	8,5 m
カウンターウエイト	54,3 t

主ジブ長さ (m)

40,7	40,7	40,7	40,7	40,7	40,7	40,7	40,7	43,9
------	------	------	------	------	------	------	------	------

作業半径 (m)

12	22,6	22,3	20,6	21,1	20,2	19,4	18,7	
14	20,8	20,6	19,1	19,6	18,8	18,1	17,6	16,5
16	19,4	19,2	18	18,3	17,7	17,1	16,6	15,5
18	18	17,9	16,8	17,1	16,6	16,1	15,7	14,4
20	17	16,9	15,9	16,1	15,6	15,1	14,8	13,2
22	16,1	16	15	15,3	14,9	14,2	13,9	12,3
24	15,2	15	14,1	14,5	14,1	13,4	13,1	11,5
26	14,2	14,1	13,3	13,6	13,3	12,5	12,3	10,7
28	13,5	13,4	12,5	12,9	12,6	11,7	11,4	9,9
30	12,9	12,9	11,9	12,4	12,1	11,1	10,9	9,2
34	10	10,4	10,7	11,1	11,1	9,9	9,7	8,2
38	7,7	8,1	8,9	8,8	9,3	8,7	8,6	7,2
42	5,9	6,3	7,1	7	7,5	7,9	7,8	6,4
46	4,5	4,9	5,6	5,5	6,1	6,5	6,8	5,8
50	3,3	3,7	4,4	4,3	4,9	5,3	5,6	5,2
54	2,4	2,7	3,5	3,4	3,9	4,4	4,6	4,6
58	1,6	1,9	2,6	2,5	3,1	3,5	3,8	3,7
62								3
ロープ条数	2	2	2	2	2	2	2	2
LKコード	33	34	35	36	37	38	39	40
テレ1 (%)	90	45	45	0	0	0	0	0
テレ2 (%)	45	90	45	90	45	45	0	0
テレ3 (%)	45	45	45	90	90	45	90	100
テレ4 (%)	45	45	45	45	90	90	90	100
テレ5 (%)	45	45	90	45	45	90	90	100

AC360/6J

ライト固定ジブ定格総荷重表

LF

定格総荷重(t) = 荷重 + フックブロック質量

補ジブ長さ	21 m
補ジブ角度	0°
アウトリガー長さ	8,68 m
アウトリガー幅	8,5 m
カウンターウエイト	54,3 t

主ジブ長さ (m)

45,2	45,2	45,2	45,2	45,2	48,4	49,7	49,7
------	------	------	------	------	------	------	------

作業半径 (m)

12	21,1	20,5	19					
14	19,8	19,3	18	18,3	17,3	16,1	18,6	17,8
16	18,5	18,1	16,9	17,3	16,3	15,2	17,6	16,9
18	17,5	17,1	16,1	16,4	15,5	14,3	16,7	16
20	16,4	16,1	15,2	15,5	14,8	13,4	15,9	15,3
22	15,6	15,3	14,4	14,7	14	12,4	15	14,6
24	14,8	14,6	13,6	14,1	13,3	11,6	14,4	13,9
26	14,1	13,9	12,9	13,4	12,5	10,9	13,8	13,4
28	13,4	13,1	12,1	12,8	11,8	10,2	13,2	12,8
30	12,5	12,5	11,4	12,1	11,1	9,5	12,4	12,3
34	9,6	10,2	10,3	11,1	10	8,4	9,4	10,3
38	7,3	7,9	8,9	8,8	9,1	7,6	7,1	8
42	5,5	6,1	7,1	7	7,7	6,8	5,4	6,2
46	4,1	4,7	5,6	5,5	6,2	6,1	3,9	4,7
50	2,9	3,5	4,4	4,3	5	5	2,7	3,5
54	1,9	2,5	3,4	3,3	4	4	1,8	2,5
58		1,7	2,6	2,5	3,2	3,1		1,7
62			1,9	1,8	2,5	2,4		
66						1,8		
ロープ条数	2	2	2	2	2	2	2	2
LKコード	41	42	43	44	45	46	47	48
テレ1 (%)	90	45	45	0	0	0	90	45
テレ2 (%)	90	90	45	90	45	45	90	90
テレ3 (%)	45	90	45	90	90	100	90	90
テレ4 (%)	45	45	90	90	90	100	45	90
テレ5 (%)	45	45	90	45	90	100	45	45

AC360/6J

ライト固定ジブ定格総荷重表

LF

定格総荷重(t) = 荷重 + フックブロック質量

補ジブ長さ	21 m
補ジブ角度	0°
アウトリガー長さ	8,68 m
アウトリガー幅	8,5 m
カウンターウエイト	54,3 t

主ジブ長さ (m)

49,7	49,7	53,9	54,2	54,2	58,4	58,7	64
------	------	------	------	------	------	------	----

作業半径 (m)

14	16,9	16,6						
16	16,1	15,9	14,6	16,3	15,3			
18	15,3	15,1	13,8	15,6	14,7	13,4	14,2	
20	14,7	14,5	13,1	14,9	14,1	12,8	13,6	11,6
22	14	13,8	12,3	14,3	13,6	12,2	13,2	11,4
24	13,3	13,2	11,5	13,7	13,1	11,5	12,7	11,2
26	12,7	12,6	10,8	13,1	12,5	10,9	12,3	10,7
28	12,1	11,9	10,3	12,7	12	10,2	11,8	10,1
30	11,4	11,3	9,7	12,2	11,4	9,8	11,4	9,6
34	10,3	10,1	8,6	9,5	10,4	8,8	9,8	8,8
38	8,7	9	7,8	7,3	8,2	7,9	7,5	7,3
42	6,8	7,2	7	5,5	6,4	6,3	5,7	5,5
46	5,4	5,7	5,6	4	4,9	4,9	4,3	4,1
50	4,2	4,5	4,4	2,8	3,7	3,7	3,1	2,9
54	3,2	3,5	3,4	1,8	2,7	2,7	2,1	1,9
56	2,8	3,1	2,9		2,3	2,2	1,6	
58	2,4	2,7	2,5		1,9	1,8		
60	2	2,3	2,2		1,5			
62	1,6	1,9	1,8					
64		1,6						
ロープ条数	2	2	2	2	2	2	2	2
LKコード	49	50	51	52	53	54	55	56
テレ1 (%)	45	0	0	90	45	45	90	100
テレ2 (%)	45	90	100	90	90	100	90	100
テレ3 (%)	90	90	100	90	90	100	90	100
テレ4 (%)	90	90	100	90	90	100	90	100
テレ5 (%)	90	90	100	45	90	100	90	100

AC360/6J

ライト固定ジブ定格総荷重表

LF

定格総荷重(t) = 荷重 + フックブロック質量

補ジブ長さ	21 m
補ジブ角度	0°
アウトリガー長さ	8,68 m
アウトリガー幅	8,5 m
カウンターウエイト	44,8 t

主ジブ長さ (m)

13,7	18,2	18,2	18,2	18,2	18,2	22,7	22,7
------	------	------	------	------	------	------	------

作業半径 (m)

5	34,3							
6	31,2	32,4	32,6	32,5	32,3	30,8		
7	28,4	29,8	29,9	29,9	29,8	28,6	30,9	31
8	26,2	27,5	27,6	27,5	27,5	26,4	28,7	28,8
9	24	25,7	25,7	25,7	25,6	24,7	26,8	26,8
10	22,6	23,8	23,9	23,9	23,8	23,1	25,2	25,2
12	19,9	21,3	21,3	21,3	21,3	20,6	22,2	22,2
14	17,4	19	19	19	19	18,5	20,3	20,3
16	15,9	16,9	17	16,9	16,9	16,5	18,3	18,3
18	14,4	15,6	15,7	15,6	15,6	15,3	16,5	16,5
20	12,9	14,4	14,4	14,3	14,3	14,1	15,4	15,4
22	12	13,1	13,1	13	13	12,9	14,3	14,3
24	11,2	12,2	12,2	12,1	12,1	11,9	13,2	13,2
26	10,3	11,4	11,4	11,4	11,4	11,2	12,2	12,2
28	9,7	10,7	10,7	10,6	10,7	10,5	11,6	11,6
30	9,2	9,9	9,9	9,9	10	9,8	10,9	10,9
32	8,7	9,5	9,5	9,5	9,5	9,4	10	10,3
34		9	9,1	9	9,1	9	8,8	9,7
36		8,6	8,6	8,6	8,6	8,5	7,7	8,7
38							6,8	7,7
40							6	6,9
ロープ条数	4	3	3	3	3	3	3	3
LKコード	1	2	3	4	5	6	7	8
テレ1 (%)	0	45	0	0	0	0	45	0
テレ2 (%)	0	0	45	0	0	0	45	45
テレ3 (%)	0	0	0	45	0	0	0	45
テレ4 (%)	0	0	0	0	45	0	0	0
テレ5 (%)	0	0	0	0	0	45	0	0

AC360/6J

ライト固定ジブ定格総荷重表

LF

定格総荷重(t) = 荷重 + フックブロック質量

補ジブ長さ	21 m
補ジブ角度	0°
アウトリガー長さ	8,68 m
アウトリガー幅	8,5 m
カウンターウエイト	44,8 t

主ジブ長さ (m)

22,7	22,7	22,7	23,8	27,2	27,2	27,2	27,2
------	------	------	------	------	------	------	------

作業半径 (m)

7	30,7	29	27,5					
8	28,5	27,1	25,9	25,5	29,4	29,3	27,5	26,3
9	26,5	25,3	24,3	24,1	27,6	27,5	26	25
10	25	23,9	23	22,7	25,9	25,7	24,4	23,6
12	22,1	21,2	20,6	20,1	23,2	23,1	22,1	21,4
14	20,1	19,4	18,7	18	21	20,9	20	19,4
16	18,2	17,7	16,9	16,1	19,3	19,2	18,5	18
18	16,4	15,9	15,2	14,3	17,6	17,5	17	16,6
20	15,3	14,9	14	13	16,1	16	15,5	15,2
22	14,2	13,9	12,9	12	15,1	15,1	14,6	14,3
24	13,1	12,9	11,8	11	14,2	14,1	13,8	13,4
26	12,1	11,9	10,7	10	13,2	13,1	12,9	12,6
28	11,5	11,3	10	9,3	12,2	12,2	12	11,7
30	10,9	10,7	9,4	8,7	11,1	11,6	11,4	11
34	9,7	9,5	8,1	7,5	8,5	9,7	10,3	9,7
38	8,5	8,8	7,3	6,7	6,5	7,7	8,7	8,4
40	7,7	8,4	6,9	6,4	5,6	6,8	7,8	8,1
42				6	4,9	6,1	7,1	7,4
44					4,2	5,4	6,4	6,7
ロープ条数	3	3	3	3	3	3	3	3
LKコード	9	10	11	12	13	14	15	16
テレ1 (%)	0	0	0	0	45	0	0	0
テレ2 (%)	0	0	0	0	45	45	0	0
テレ3 (%)	45	0	0	0	45	45	45	0
テレ4 (%)	45	45	0	0	0	45	45	90
テレ5 (%)	0	45	90	100	0	0	45	45

AC360/6J

ライト固定ジブ定格総荷重表

LF

定格総荷重(t) = 荷重 + フックブロック質量

補ジブ長さ	21 m
補ジブ角度	0°
アウトリガー長さ	8,68 m
アウトリガー幅	8,5 m
カウンターウエイト	44,8 t

主ジブ長さ (m)

27,2	28,3	31,7	31,7	31,7	31,7	31,7	31,7
------	------	------	------	------	------	------	------

作業半径 (m)

8	25,4							
9	24,2	23,7	27,8	26,3	25,4	24,6	24,1	
10	22,9	22,5	26,3	25	24,2	23,5	23,1	21,5
12	20,8	20,4	23,7	22,6	22	21,4	21	19,7
14	18,9	18,3	21,5	20,6	20,2	19,7	19,4	18,3
16	17,4	16,6	19,8	19	18,5	18,1	17,8	16,9
18	16	15,2	18,4	17,7	17,3	17	16,6	15,8
20	14,6	13,7	16,9	16,4	16,1	15,8	15,4	14,6
22	13,5	12,5	15,6	15,1	14,9	14,7	14,2	13,4
24	12,6	11,7	14,8	14,3	14,1	13,8	13,2	12,4
26	11,7	10,9	13,9	13,6	13,3	13,1	12,4	11,6
28	10,8	10	12,8	12,8	12,6	12,3	11,6	10,8
30	10,1	9,2	11,2	12,1	11,9	11,6	10,8	10
34	8,9	8,2	8,5	9,9	10,2	10,3	9,6	8,7
38	7,9	7,3	6,5	7,9	8,2	8,5	8,6	7,7
42	7,2	6,6	4,9	6,3	6,6	6,9	7,2	6,8
44	6,9	6,3	4,3	5,6	5,9	6,2	6,5	6,5
46		6	3,7	5	5,3	5,6	5,9	6,2
50			2,6	3,9	4,3	4,6	4,8	5,1
ロープ条数	3	3	3	3	3	3	3	2
LKコード	17	18	19	20	21	22	23	24
テレ1 (%)	0	0	45	0	0	0	0	0
テレ2 (%)	0	0	45	45	0	0	0	0
テレ3 (%)	0	0	45	45	90	45	45	0
テレ4 (%)	45	45	45	45	45	90	45	90
テレ5 (%)	90	100	0	45	45	45	90	90

AC360/6J

ライト固定ジブ定格総荷重表

LF

定格総荷重(t) = 荷重 + フックブロック質量

補ジブ長さ	21 m
補ジブ角度	0°
アウトリガー長さ	8,68 m
アウトリガー幅	8,5 m
カウンターウエイト	44,8 t

主ジブ長さ (m)

33,8	36,2	36,2	36,2	36,2	36,2	36,2	38,3
------	------	------	------	------	------	------	------

作業半径 (m)

10	20,6	25	24,6	24	22,4	22,1		
12	19,1	22,8	22,5	22	20,7	20,5	19,5	18,7
14	17,5	21	20,7	20,3	19,2	19	18,1	17,5
16	15,7	19,3	19,1	18,8	17,8	17,7	17	16
18	14,3	18,1	17,8	17,5	16,6	16,5	15,9	14,5
20	13,1	16,9	16,8	16,5	15,6	15,6	14,9	13,3
22	11,8	15,8	15,7	15,5	14,6	14,7	13,9	12,3
24	10,6	14,7	14,6	14,5	13,6	13,8	12,9	11,3
26	9,9	14	13,8	13,7	12,8	13	12	10,3
28	9,2	13,1	13,2	13,1	12,1	12,4	11,3	9,6
30	8,5	11,5	11,8	12,2	11,4	11,8	10,6	9
34	7,2	8,8	9,2	9,6	10,1	10,2	9,2	7,8
38	6,3	6,8	7,2	7,5	8	8,1	8,2	6,7
42	5,5	5,2	5,6	5,9	6,4	6,5	7	6
46	4,9	3,9	4,3	4,6	5,1	5,2	5,7	5,3
50	4,3	2,9	3,2	3,6	4,1	4,2	4,6	4,6
52	4,1	2,4	2,8	3,1	3,6	3,7	4,2	4,2
54		2	2,4	2,7	3,2	3,3	3,8	3,8
56								3,4
ロープ条数	2	3	3	3	2	2	2	2
LKコード	25	26	27	28	29	30	31	32
テレ1 (%)	0	45	0	0	0	0	0	0
テレ2 (%)	0	45	90	45	45	0	0	0
テレ3 (%)	0	45	45	90	45	90	45	45
テレ4 (%)	100	45	45	45	45	90	90	100
テレ5 (%)	100	45	45	45	90	45	90	100

AC360/6J

ライト固定ジブ定格総荷重表

LF

定格総荷重(t) = 荷重 + フックブロック質量

補ジブ長さ	21 m
補ジブ角度	0°
アウトリガー長さ	8,68 m
アウトリガー幅	8,5 m
カウンターウエイト	44,8 t

主ジブ長さ (m)

40,7	40,7	40,7	40,7	40,7	40,7	40,7	40,7	43,9
------	------	------	------	------	------	------	------	------

作業半径 (m)

12	22,6	22,3	20,6	21,1	20,2	19,4	18,7	
14	20,8	20,6	19,1	19,6	18,8	18,1	17,6	16,5
16	19,4	19,2	18	18,3	17,7	17,1	16,6	15,5
18	18	17,9	16,8	17,1	16,6	16,1	15,7	14,4
20	17	16,9	15,9	16,1	15,6	15,1	14,8	13,2
22	16,1	16	15	15,3	14,9	14,2	13,9	12,3
24	15,2	15	14,1	14,5	14,1	13,4	13,1	11,5
26	14,1	14,1	13,3	13,6	13,3	12,5	12,3	10,7
28	12,2	12,6	12,5	12,9	12,6	11,7	11,4	9,9
30	10,5	10,9	11,7	11,6	12,1	11,1	10,9	9,2
34	7,9	8,3	9,1	9	9,5	9,9	9,7	8,2
38	5,9	6,2	7	6,9	7,5	8	8,3	7,2
42	4,3	4,6	5,4	5,3	5,9	6,3	6,6	6,4
46	3	3,3	4,1	4	4,6	5	5,3	5,2
50	1,9	2,3	3,1	3	3,5	4	4,3	4,2
52		1,8	2,6	2,5	3	3,5	3,8	3,7
54			2,2	2,1	2,6	3,1	3,4	3,3
56			1,8	1,7	2,2	2,7	3	2,9
58					1,9	2,3	2,6	2,5
62								1,9
ロープ条数	2	2	2	2	2	2	2	2
LKコード	33	34	35	36	37	38	39	40
テレ1 (%)	90	45	45	0	0	0	0	0
テレ2 (%)	45	90	45	90	45	45	0	0
テレ3 (%)	45	45	45	90	90	45	90	100
テレ4 (%)	45	45	45	45	90	90	90	100
テレ5 (%)	45	45	90	45	45	90	90	100

AC360/6J

ライト固定ジブ定格総荷重表

LF

定格総荷重(t) = 荷重 + フックブロック質量

補ジブ長さ	21 m
補ジブ角度	0°
アウトリガー長さ	8,68 m
アウトリガー幅	8,5 m
カウンターウエイト	44,8 t

主ジブ長さ (m)

45,2	45,2	45,2	45,2	45,2	48,4	49,7	49,7
------	------	------	------	------	------	------	------

作業半径 (m)

12	21,1	20,5	19					
14	19,8	19,3	18	18,3	17,3	16,1	18,6	17,8
16	18,5	18,1	16,9	17,3	16,3	15,2	17,6	16,9
18	17,5	17,1	16,1	16,4	15,5	14,3	16,7	16
20	16,4	16,1	15,2	15,5	14,8	13,4	15,9	15,3
22	15,6	15,3	14,4	14,7	14	12,4	15	14,6
24	14,8	14,6	13,6	14,1	13,3	11,6	14,4	13,9
26	13,5	13,9	12,9	13,4	12,5	10,9	13	13,4
28	11,7	12,4	12,1	12,8	11,8	10,2	11,4	12,4
30	10,1	10,7	11,4	11,6	11,1	9,5	9,9	10,8
34	7,4	8,1	9,1	9	9,7	8,4	7,3	8,1
38	5,4	6	7	6,9	7,6	7,6	5,3	6,1
42	3,8	4,4	5,4	5,3	6	6	3,7	4,5
46	2,5	3,2	4,1	4	4,7	4,7	2,4	3,2
48	2	2,6	3,5	3,5	4,2	4,1	1,8	2,6
50		2,1	3	2,9	3,7	3,6		2,1
52		1,6	2,6	2,5	3,2	3,1		1,7
54			2,1	2	2,8	2,7		
56			1,8	1,7	2,4	2,3		
58					2	1,9		
60					1,7	1,6		
	2	2	2	2	2	2	2	2
LKコード	41	42	43	44	45	46	47	48
テレ1 (%)	90	45	45	0	0	0	90	45
テレ2 (%)	90	90	45	90	45	45	90	90
テレ3 (%)	45	90	45	90	90	100	90	90
テレ4 (%)	45	45	90	90	90	100	45	90
テレ5 (%)	45	45	90	45	90	100	45	45

ロープ条数

LKコード

テレ1 (%)

テレ2 (%)

テレ3 (%)

テレ4 (%)

テレ5 (%)

AC360/6J

ライト固定ジブ定格総荷重表

LF

定格総荷重(t) = 荷重 + フックブロック質量

補ジブ長さ	21 m
補ジブ角度	0°
アウトリガー長さ	8,68 m
アウトリガー幅	8,5 m
カウンターウエイト	44,8 t

主ジブ長さ (m)

49,7	49,7	53,9	54,2	54,2	58,4	58,7	64
------	------	------	------	------	------	------	----

作業半径 (m)

14	16,9	16,6						
16	16,1	15,9	14,6	16,3	15,3			
18	15,3	15,1	13,8	15,6	14,7	13,4	14,2	
20	14,7	14,5	13,1	14,9	14,1	12,8	13,6	11,6
22	14	13,8	12,3	14,3	13,6	12,2	13,2	11,4
24	13,3	13,2	11,5	13,7	13,1	11,5	12,7	11,2
26	12,7	12,6	10,8	12,9	12,5	10,9	12,3	10,7
28	12,1	11,9	10,3	11,2	12	10,2	11,3	10,1
30	11,4	11,3	9,7	9,8	10,9	9,8	9,9	9,4
34	8,8	9,2	8,6	7,4	8,4	8,3	7,6	7,2
38	6,8	7,1	7	5,4	6,3	6,2	5,6	5,4
42	5,2	5,5	5,4	3,8	4,7	4,6	4	3,8
46	3,9	4,2	4,1	2,5	3,4	3,3	2,7	2,5
48	3,3	3,6	3,5	1,9	2,9	2,8	2,2	2
50	2,8	3,1	3		2,4	2,3	1,7	
52	2,3	2,7	2,5		1,9	1,8		
54	1,9	2,2	2,1					
56	1,5	1,8	1,7					
ロープ条数	2	2	2	2	2	2	2	2
LKコード	49	50	51	52	53	54	55	56
テレ1 (%)	45	0	0	90	45	45	90	100
テレ2 (%)	45	90	100	90	90	100	90	100
テレ3 (%)	90	90	100	90	90	100	90	100
テレ4 (%)	90	90	100	90	90	100	90	100
テレ5 (%)	90	90	100	45	90	100	90	100

AC360/6J

ライト固定ジブ定格総荷重表

LF

定格総荷重(t) = 荷重 + フックブロック質量

補ジブ長さ	21 m
補ジブ角度	0°
アウトリガー長さ	8,68 m
アウトリガー幅	8,5 m
カウンターウエイト	34,7 t

主ジブ長さ (m)

13,7	18,2	18,2	18,2	18,2	18,2	22,7	22,7
------	------	------	------	------	------	------	------

作業半径 (m)

5	34,3							
6	31,2	32,4	32,6	32,5	32,3	30,8		
7	28,4	29,8	29,9	29,9	29,8	28,6	30,9	31
8	26,2	27,5	27,6	27,5	27,5	26,4	28,7	28,8
9	24	25,7	25,7	25,7	25,6	24,7	26,8	26,8
10	22,6	23,8	23,9	23,9	23,8	23,1	25,2	25,2
12	19,9	21,3	21,3	21,3	21,3	20,6	22,2	22,2
14	17,4	19	19	19	19	18,5	20,3	20,3
16	15,9	16,9	17	16,9	16,9	16,5	18,3	18,3
18	14,4	15,6	15,7	15,6	15,6	15,3	16,5	16,5
20	12,9	14,4	14,4	14,3	14,3	14,1	15,4	15,4
22	12	13,1	13,1	13	13	12,9	14,3	14,3
24	11,2	12,2	12,2	12,1	12,1	11,9	13,2	13,2
26	10,3	11,4	11,4	11,4	11,4	11,2	11,8	12,2
28	9,7	10,7	10,7	10,6	10,7	10,5	10,2	11,1
30	9,2	9,6	9,9	9,9	10	9,8	8,7	9,7
32	8,7	8,4	8,9	9,4	9,5	9,4	7,4	8,5
34		7,3	7,9	8,4	8,8	9	6,4	7,4
36		6,4	7	7,5	7,9	8,2	5,4	6,4
38							4,6	5,6
40							3,9	4,9
ロープ条数	4	3	3	3	3	3	3	3
LKコード	1	2	3	4	5	6	7	8
テレ1 (%)	0	45	0	0	0	0	45	0
テレ2 (%)	0	0	45	0	0	0	45	45
テレ3 (%)	0	0	0	45	0	0	0	45
テレ4 (%)	0	0	0	0	45	0	0	0
テレ5 (%)	0	0	0	0	0	45	0	0

AC360/6J

ライト固定ジブ定格総荷重表

LF

定格総荷重(t) = 荷重 + フックブロック質量

補ジブ長さ	21 m
補ジブ角度	0°
アウトリガー長さ	8,68 m
アウトリガー幅	8,5 m
カウンターウエイト	34,7 t

主ジブ長さ (m)

22,7	22,7	22,7	23,8	27,2	27,2	27,2	27,2
------	------	------	------	------	------	------	------

作業半径 (m)

7	30,7	29	27,5					
8	28,5	27,1	25,9	25,5	29,4	29,3	27,5	26,3
9	26,5	25,3	24,3	24,1	27,6	27,5	26	25
10	25	23,9	23	22,7	25,9	25,7	24,4	23,6
12	22,1	21,2	20,6	20,1	23,2	23,1	22,1	21,4
14	20,1	19,4	18,7	18	21	20,9	20	19,4
16	18,2	17,7	16,9	16,1	19,3	19,2	18,5	18
18	16,4	15,9	15,2	14,3	17,6	17,5	17	16,6
20	15,3	14,9	14	13	16,1	16	15,5	15,2
22	14,2	13,9	12,9	12	15,1	15,1	14,6	14,3
24	13,1	12,9	11,8	11	13,5	14,1	13,8	13,4
26	12,1	11,9	10,7	10	11,6	12,7	12,9	12,6
28	11,5	11,3	10	9,3	9,9	11,1	12	11,7
30	10,5	10,7	9,4	8,7	8,4	9,7	10,6	11
34	8,2	8,9	8,1	7,5	6	7,3	8,4	8,7
38	6,4	7,1	7,3	6,7	4,3	5,5	6,5	6,9
40	5,7	6,4	6,7	6,4	3,6	4,8	5,8	6,1
42				6	2,9	4,1	5,1	5,5
44					2,4	3,5	4,5	4,9
ロープ条数	3	3	3	3	3	3	3	3
LKコード	9	10	11	12	13	14	15	16
テレ1 (%)	0	0	0	0	45	0	0	0
テレ2 (%)	0	0	0	0	45	45	0	0
テレ3 (%)	45	0	0	0	45	45	45	0
テレ4 (%)	45	45	0	0	0	45	45	90
テレ5 (%)	0	45	90	100	0	0	45	45

AC360/6J

ライト固定ジブ定格総荷重表

LF

定格総荷重(t) = 荷重 + フックブロック質量

補ジブ長さ	21 m
補ジブ角度	0°
アウトリガー長さ	8,68 m
アウトリガー幅	8,5 m
カウンターウエイト	34,7 t

主ジブ長さ (m)

27,2	28,3	31,7	31,7	31,7	31,7	31,7	31,7
------	------	------	------	------	------	------	------

作業半径 (m)

8	25,4							
9	24,2	23,7	27,8	26,3	25,4	24,6	24,1	
10	22,9	22,5	26,3	25	24,2	23,5	23,1	21,5
12	20,8	20,4	23,7	22,6	22	21,4	21	19,7
14	18,9	18,3	21,5	20,6	20,2	19,7	19,4	18,3
16	17,4	16,6	19,8	19	18,5	18,1	17,8	16,9
18	16	15,2	18,4	17,7	17,3	17	16,6	15,8
20	14,6	13,7	16,9	16,4	16,1	15,8	15,4	14,6
22	13,5	12,5	15,6	15,1	14,9	14,7	14,2	13,4
24	12,6	11,7	13,6	14,3	14,1	13,8	13,2	12,4
26	11,7	10,9	11,7	13	13,3	13,1	12,4	11,6
28	10,8	10	10	11,3	11,7	12	11,6	10,8
30	10,1	9,2	8,5	9,9	10,2	10,5	10,8	10
34	8,9	8,2	6,1	7,5	7,9	8,2	8,5	8,7
38	7,2	7,2	4,3	5,7	6,1	6,4	6,6	7
42	5,7	5,7	2,9	4,3	4,7	5	5,2	5,5
44	5,1	5,1	2,4	3,7	4,1	4,4	4,6	4,9
46		4,6	1,9	3,2	3,5	3,8	4,1	4,4
50				2,3	2,7	3	3,2	3,5
ロープ条数	3	3	3	3	3	3	3	2
LKコード	17	18	19	20	21	22	23	24
テレ1 (%)	0	0	45	0	0	0	0	0
テレ2 (%)	0	0	45	45	0	0	0	0
テレ3 (%)	0	0	45	45	90	45	45	0
テレ4 (%)	45	45	45	45	45	90	45	90
テレ5 (%)	90	100	0	45	45	45	90	90

AC360/6J

ライト固定ジブ定格総荷重表

LF

定格総荷重(t) = 荷重 + フックブロック質量

補ジブ長さ	21 m
補ジブ角度	0°
アウトリガー長さ	8,68 m
アウトリガー幅	8,5 m
カウンターウエイト	34,7 t

主ジブ長さ (m)

33,8	36,2	36,2	36,2	36,2	36,2	36,2	38,3
------	------	------	------	------	------	------	------

作業半径 (m)

10	20,6	25	24,6	24	22,4	22,1		
12	19,1	22,8	22,5	22	20,7	20,5	19,5	18,7
14	17,5	21	20,7	20,3	19,2	19	18,1	17,5
16	15,7	19,3	19,1	18,8	17,8	17,7	17	16
18	14,3	18,1	17,8	17,5	16,6	16,5	15,9	14,5
20	13,1	16,9	16,8	16,5	15,6	15,6	14,9	13,3
22	11,8	15,8	15,7	15,5	14,6	14,7	13,9	12,3
24	10,6	13,9	14,3	14,5	13,6	13,8	12,9	11,3
26	9,9	12	12,4	12,7	12,8	13	12	10,3
28	9,2	10,3	10,7	11	11,5	11,6	11,3	9,6
30	8,5	8,8	9,2	9,6	10,1	10,2	10,6	9
34	7,2	6,4	6,8	7,2	7,7	7,8	8,3	7,8
38	6,3	4,6	5	5,4	5,9	6	6,5	6,5
42	5,5	3,2	3,6	3,9	4,5	4,6	5,1	5,1
46	4,4	2,1	2,5	2,8	3,3	3,4	3,9	3,9
48	3,9	1,6	2	2,3	2,8	2,9	3,5	3,4
50	3,4		1,6	1,9	2,4	2,5	3	3
52	3,1			1,5	2	2,1	2,6	2,6
54					1,7	1,8	2,3	2,2
56								1,9
ロープ条数	2	3	3	3	2	2	2	2
LKコード	25	26	27	28	29	30	31	32
テレ1 (%)	0	45	0	0	0	0	0	0
テレ2 (%)	0	45	90	45	45	0	0	0
テレ3 (%)	0	45	45	90	45	90	45	45
テレ4 (%)	100	45	45	45	45	90	90	100
テレ5 (%)	100	45	45	45	90	45	90	100

AC360/6J

ライト固定ジブ定格総荷重表

LF

定格総荷重(t) = 荷重 + フックブロック質量

補ジブ長さ	21 m
補ジブ角度	0°
アウトリガー長さ	8,68 m
アウトリガー幅	8,5 m
カウンターウエイト	34,7 t

主ジブ長さ (m)

40,7	40,7	40,7	40,7	40,7	40,7	40,7	40,7	43,9
------	------	------	------	------	------	------	------	------

作業半径 (m)

12	22,6	22,3	20,6	21,1	20,2	19,4	18,7	
14	20,8	20,6	19,1	19,6	18,8	18,1	17,6	16,5
16	19,4	19,2	18	18,3	17,7	17,1	16,6	15,5
18	18	17,9	16,8	17,1	16,6	16,1	15,7	14,4
20	17	16,9	15,9	16,1	15,6	15,1	14,8	13,2
22	14,8	15,3	15	15,3	14,9	14,2	13,9	12,3
24	12,7	13,2	14,1	14	14,1	13,4	13,1	11,5
26	10,9	11,3	12,2	12,1	12,7	12,5	12,3	10,7
28	9,3	9,7	10,5	10,4	11	11,5	11,4	9,9
30	7,8	8,2	9	8,9	9,5	10	10,3	9,2
34	5,4	5,8	6,6	6,5	7,1	7,6	8	7,9
38	3,7	4	4,8	4,7	5,3	5,8	6,1	6
42	2,3	2,7	3,4	3,3	3,9	4,4	4,7	4,6
44	1,7	2,1	2,8	2,7	3,3	3,8	4,1	4
46		1,5	2,3	2,2	2,8	3,2	3,6	3,5
48			1,8	1,7	2,3	2,8	3,1	3
50					1,9	2,3	2,6	2,5
54						1,6	1,9	1,8
56							1,5	
ロープ条数	2	2	2	2	2	2	2	2
LKコード	33	34	35	36	37	38	39	40
テレ1 (%)	90	45	45	0	0	0	0	0
テレ2 (%)	45	90	45	90	45	45	0	0
テレ3 (%)	45	45	45	90	90	45	90	100
テレ4 (%)	45	45	45	45	90	90	90	100
テレ5 (%)	45	45	90	45	45	90	90	100

AC360/6J

ライト固定ジブ定格総荷重表

LF

定格総荷重(t) = 荷重 + フックブロック質量

補ジブ長さ	21 m
補ジブ角度	0°
アウトリガー長さ	8,68 m
アウトリガー幅	8,5 m
カウンターウエイト	34,7 t

主ジブ長さ (m)

45,2	45,2	45,2	45,2	45,2	48,4	49,7	49,7
------	------	------	------	------	------	------	------

作業半径 (m)

12	21,1	20,5	19					
14	19,8	19,3	18	18,3	17,3	16,1	18,6	17,8
16	18,5	18,1	16,9	17,3	16,3	15,2	17,6	16,9
18	17,5	17,1	16,1	16,4	15,5	14,3	16,7	16
20	16,3	16,1	15,2	15,5	14,8	13,4	15,8	15,3
22	13,9	14,7	14,4	14,7	14	12,4	13,3	14,4
24	11,8	12,6	13,6	13,7	13,3	11,6	11,3	12,4
26	10	10,8	12,1	11,9	12,5	10,9	9,6	10,6
28	8,5	9,3	10,5	10,4	11,2	10,2	8,1	9,2
30	7,2	8	9	8,9	9,7	9,5	6,9	7,9
34	5	5,6	6,7	6,5	7,3	7,3	4,8	5,7
38	3,2	3,8	4,8	4,7	5,5	5,4	3,1	3,9
42	1,8	2,5	3,4	3,3	4,1	4	1,7	2,5
44		1,9	2,8	2,7	3,5	3,4		1,9
46			2,3	2,2	2,9	2,9		
48			1,8	1,7	2,4	2,4		
50					2	2		
52					1,6	1,6		
ロープ条数	2	2	2	2	2	2	2	2
LKコード	41	42	43	44	45	46	47	48
テレ1 (%)	90	45	45	0	0	0	90	45
テレ2 (%)	90	90	45	90	45	45	90	90
テレ3 (%)	45	90	45	90	90	100	90	90
テレ4 (%)	45	45	90	90	90	100	45	90
テレ5 (%)	45	45	90	45	90	100	45	45

AC360/6J

ライト固定ジブ定格総荷重表

LF

定格総荷重(t) = 荷重 + フックブロック質量

補ジブ長さ	21 m
補ジブ角度	0°
アウトリガー長さ	8,68 m
アウトリガー幅	8,5 m
カウンターウエイト	34,7 t

主ジブ長さ (m)

49,7	49,7	53,9	54,2	54,2	58,4	58,7	64
------	------	------	------	------	------	------	----

作業半径 (m)

14	16,9	16,6						
16	16,1	15,9	14,6	16,3	15,3			
18	15,3	15,1	13,8	15,6	14,7	13,4	14,2	
20	14,7	14,5	13,1	14,9	14,1	12,8	13,6	11,6
22	14	13,8	12,3	13,1	13,6	12,2	13,1	11,4
24	13,2	13,2	11,5	11,1	12,3	11,5	11,2	10,6
26	11,5	11,9	10,8	9,5	10,7	10,3	9,5	9
28	10	10,4	10	8	9,2	8,9	8,1	7,6
30	8,7	9,1	8,8	6,8	7,9	7,7	6,9	6,5
34	6,4	6,8	6,6	4,8	5,9	5,6	4,9	4,5
38	4,6	4,9	4,8	3,2	4,1	4	3,3	2,9
42	3,2	3,5	3,4	1,8	2,7	2,7	2	1,7
46	2,1	2,4	2,3		1,6	1,5		
48	1,6	1,9	1,8					
ロープ条数	2	2	2	2	2	2	2	2
LKコード	49	50	51	52	53	54	55	56
テレ1 (%)	45	0	0	90	45	45	90	100
テレ2 (%)	45	90	100	90	90	100	90	100
テレ3 (%)	90	90	100	90	90	100	90	100
テレ4 (%)	90	90	100	90	90	100	90	100
テレ5 (%)	90	90	100	45	90	100	90	100

AC360/6J

ライト固定ジブ定格総荷重表

LF

定格総荷重(t) = 荷重 + フックブロック質量

補ジブ長さ	21 m
補ジブ角度	0°
アウトリガー長さ	8,68 m
アウトリガー幅	8,5 m
カウンターウエイト	24,6 t

主ジブ長さ (m)

13,7	18,2	18,2	18,2	18,2	18,2	22,7	22,7
------	------	------	------	------	------	------	------

作業半径 (m)

5	34,3							
6	31,2	32,4	32,6	32,5	32,3	30,8		
7	28,4	29,8	29,9	29,9	29,8	28,6	30,9	31
8	26,2	27,5	27,6	27,5	27,5	26,4	28,7	28,8
9	24	25,7	25,7	25,7	25,6	24,7	26,8	26,8
10	22,6	23,8	23,9	23,9	23,8	23,1	25,2	25,2
12	19,9	21,3	21,3	21,3	21,3	20,6	22,2	22,2
14	17,4	19	19	19	19	18,5	20,3	20,3
16	15,9	16,9	17	16,9	16,9	16,5	18,3	18,3
18	14,4	15,6	15,7	15,6	15,6	15,3	16,5	16,5
20	12,9	14,4	14,4	14,3	14,3	14,1	14,9	15,4
22	12	13,1	13,1	13	13	12,9	12,3	13,3
24	11,2	11	11,6	12,1	12,1	11,9	10,2	11,2
26	10,3	9,3	9,9	10,4	10,8	11,2	8,5	9,5
28	9,6	7,9	8,5	9	9,4	9,7	7	8
30	8,4	6,7	7,3	7,8	8,2	8,5	5,8	6,8
32	7,5	5,6	6,2	6,8	7,2	7,5	4,7	5,7
34		4,7	5,3	5,9	6,3	6,6	3,8	4,8
36		4	4,6	5,1	5,5	5,8	3,1	4
38							2,4	3,4
40							1,8	2,8
ロープ条数 LKコード テレ1 (%) テレ2 (%) テレ3 (%) テレ4 (%) テレ5 (%)	4	3	3	3	3	3	3	3
	1	2	3	4	5	6	7	8
	0	45	0	0	0	0	45	0
	0	0	45	0	0	0	45	45
	0	0	0	45	0	0	0	45
	0	0	0	0	45	0	0	0
	0	0	0	0	0	45	0	0

AC360/6J

ライト固定ジブ定格総荷重表

LF

定格総荷重(t) = 荷重 + フックブロック質量

補ジブ長さ	21 m
補ジブ角度	0°
アウトリガー長さ	8,68 m
アウトリガー幅	8,5 m
カウンターウエイト	24,6 t

主ジブ長さ (m)

22,7	22,7	22,7	23,8	27,2	27,2	27,2	27,2
------	------	------	------	------	------	------	------

作業半径 (m)

7	30,7	29	27,5					
8	28,5	27,1	25,9	25,5	29,4	29,3	27,5	26,3
9	26,5	25,3	24,3	24,1	27,6	27,5	26	25
10	25	23,9	23	22,7	25,9	25,7	24,4	23,6
12	22,1	21,2	20,6	20,1	23,2	23,1	22,1	21,4
14	20,1	19,4	18,7	18	21	20,9	20	19,4
16	18,2	17,7	16,9	16,1	19,3	19,2	18,5	18
18	16,4	15,9	15,2	14,3	17,5	17,5	17	16,6
20	15,3	14,9	14	13	14,6	15,9	15,5	15,2
22	14,1	13,9	12,9	12	12	13,3	14,3	14,3
24	12	12,7	11,8	11	9,9	11,2	12,2	12,5
26	10,3	11	10,7	10	8,1	9,5	10,5	10,8
28	8,9	9,5	9,8	9,3	6,7	8	9,1	9,4
30	7,7	8,3	8,6	8,7	5,4	6,7	7,8	8,2
34	5,7	6,4	6,7	6,7	3,5	4,8	5,8	6,2
38	4,2	4,9	5,2	5,2	2	3,3	4,3	4,6
40	3,6	4,3	4,6	4,6		2,7	3,7	4
42				4		2,1	3,1	3,5
44						1,7	2,7	3
ロープ条数	3	3	3	3	3	3	3	3
LKコード	9	10	11	12	13	14	15	16
テレ1 (%)	0	0	0	0	45	0	0	0
テレ2 (%)	0	0	0	0	45	45	0	0
テレ3 (%)	45	0	0	0	45	45	45	0
テレ4 (%)	45	45	0	0	0	45	45	90
テレ5 (%)	0	45	90	100	0	0	45	45

AC360/6J

ライト固定ジブ定格総荷重表

LF

定格総荷重(t) = 荷重 + フックブロック質量

補ジブ長さ	21 m
補ジブ角度	0°
アウトリガー長さ	8,68 m
アウトリガー幅	8,5 m
カウンターウエイト	24,6 t

主ジブ長さ (m)

27,2	28,3	31,7	31,7	31,7	31,7	31,7	31,7
------	------	------	------	------	------	------	------

作業半径 (m)

8	25,4							
9	24,2	23,7	27,8	26,3	25,4	24,6	24,1	
10	22,9	22,5	26,3	25	24,2	23,5	23,1	21,5
12	20,8	20,4	23,7	22,6	22	21,4	21	19,7
14	18,9	18,3	21,5	20,6	20,2	19,7	19,4	18,3
16	17,4	16,6	19,8	19	18,5	18,1	17,8	16,9
18	16	15,2	17,1	17,7	17,3	17	16,6	15,8
20	14,6	13,7	14,2	16,1	16,1	15,8	15,4	14,6
22	13,5	12,5	11,9	13,5	13,9	14,2	14,2	13,4
24	12,6	11,7	10	11,4	11,8	12,1	12,4	12,4
26	11,1	10,9	8,2	9,7	10,1	10,4	10,6	10,9
28	9,7	9,7	6,8	8,2	8,6	9	9,2	9,5
30	8,5	8,5	5,5	7	7,4	7,7	8	8,3
34	6,4	6,5	3,6	5	5,4	5,7	5,9	6,3
38	4,9	4,9	2,1	3,5	3,8	4,2	4,4	4,7
42	3,7	3,7		2,3	2,7	3	3,2	3,5
44	3,3	3,3		1,8	2,2	2,5	2,7	3
46		2,8			1,7	2	2,3	2,6
48						1,7	1,9	2,2
50							1,6	1,9
ロープ条数	3	3	3	3	3	3	3	2
LKコード	17	18	19	20	21	22	23	24
テレ1 (%)	0	0	45	0	0	0	0	0
テレ2 (%)	0	0	45	45	0	0	0	0
テレ3 (%)	0	0	45	45	90	45	45	0
テレ4 (%)	45	45	45	45	45	90	45	90
テレ5 (%)	90	100	0	45	45	45	90	90

AC360/6J

ライト固定ジブ定格総荷重表

LF

定格総荷重(t) = 荷重 + フックブロック質量

補ジブ長さ	21 m
補ジブ角度	0°
アウトリガー長さ	8,68 m
アウトリガー幅	8,5 m
カウンターウエイト	24,6 t

主ジブ長さ (m)

33,8	36,2	36,2	36,2	36,2	36,2	36,2	38,3
------	------	------	------	------	------	------	------

作業半径 (m)

10	20,6	25	24,6	24	22,4	22,1		
12	19,1	22,8	22,5	22	20,7	20,5	19,5	18,7
14	17,5	21	20,7	20,3	19,2	19	18,1	17,5
16	15,7	19,3	19,1	18,8	17,8	17,7	17	16
18	14,3	17	17,5	17,5	16,6	16,5	15,9	14,5
20	13,1	14,2	14,8	15,2	15,6	15,6	14,9	13,3
22	11,8	12	12,5	12,9	13,6	13,7	13,9	12,3
24	10,6	10,1	10,6	11,1	11,6	11,7	12,3	11,3
26	9,9	8,5	9	9,4	9,9	10	10,5	10,3
28	9,2	7,1	7,5	7,9	8,4	8,5	9,1	9,1
30	8,3	5,8	6,3	6,6	7,2	7,3	7,8	7,8
34	6,2	3,9	4,3	4,6	5,2	5,3	5,8	5,8
38	4,7	2,4	2,8	3,1	3,6	3,7	4,3	4,3
40	4,1	1,8	2,2	2,5	3	3,1	3,6	3,6
42	3,5		1,6	2	2,5	2,6	3,1	3,1
46	2,6				1,5	1,6	2,1	2,1
48	2,2						1,7	1,7
50	1,8							
ロープ条数	2	3	3	3	2	2	2	2
LKコード	25	26	27	28	29	30	31	32
テレ1 (%)	0	45	0	0	0	0	0	0
テレ2 (%)	0	45	90	45	45	0	0	0
テレ3 (%)	0	45	45	90	45	90	45	45
テレ4 (%)	100	45	45	45	45	90	90	100
テレ5 (%)	100	45	45	45	90	45	90	100

AC360/6J

ライト固定ジブ定格総荷重表

LF

定格総荷重(t) = 荷重 + フックブロック質量

補ジブ長さ	21 m
補ジブ角度	0°
アウトリガー長さ	8,68 m
アウトリガー幅	8,5 m
カウンターウエイト	24,6 t

主ジブ長さ (m)

40,7	40,7	40,7	40,7	40,7	40,7	40,7	40,7	43,9
------	------	------	------	------	------	------	------	------

作業半径 (m)

12	22,6	22,3	20,6	21,1	20,2	19,4	18,7	
14	20,8	20,6	19,1	19,6	18,8	18,1	17,6	16,5
16	18,6	19,1	18	18,3	17,7	17,1	16,6	15,5
18	15,2	15,7	16,8	16,7	16,6	16,1	15,7	14,4
20	12,6	13,1	14,1	14	14,8	15,1	14,8	13,2
22	10,4	10,9	12	11,8	12,6	13,2	13,6	12,3
24	8,7	9,1	10,1	10	10,7	11,3	11,7	11,5
26	7,2	7,6	8,6	8,5	9,2	9,8	10,2	9,9
28	5,9	6,3	7,3	7,2	7,8	8,4	8,7	8,6
30	4,8	5,2	6,1	6	6,6	7,1	7,4	7,4
34	2,9	3,3	4,1	4	4,6	5,1	5,4	5,3
36	2,1	2,5	3,3	3,2	3,8	4,3	4,6	4,5
38		1,8	2,6	2,5	3,1	3,6	3,9	3,8
40			2	1,9	2,5	2,9	3,3	3,2
42					1,9	2,4	2,7	2,6
44						1,9	2,2	2,1
46							1,8	1,7
ロープ条数	2	2	2	2	2	2	2	2
LKコード	33	34	35	36	37	38	39	40
テレ1 (%)	90	45	45	0	0	0	0	0
テレ2 (%)	45	90	45	90	45	45	0	0
テレ3 (%)	45	45	45	90	90	45	90	100
テレ4 (%)	45	45	45	45	90	90	90	100
テレ5 (%)	45	45	90	45	45	90	90	100

AC360/6J

ライト固定ジブ定格総荷重表

LF

定格総荷重(t) = 荷重 + フックブロック質量

補ジブ長さ	21 m
補ジブ角度	0°
アウトリガー長さ	8,68 m
アウトリガー幅	8,5 m
カウンターウエイト	24,6 t

主ジブ長さ (m)

45,2	45,2	45,2	45,2	45,2	48,4	49,7	49,7
------	------	------	------	------	------	------	------

作業半径 (m)

12	21,1	20,5	19					
14	19,8	19,3	18	18,3	17,3	16,1	18,6	17,8
16	17,3	18,1	16,9	17,3	16,3	15,2	16,6	16,9
18	14,1	15	16,1	16,2	15,5	14,3	13,5	14,7
20	11,6	12,5	13,8	13,6	14,6	13,4	11,1	12,2
22	9,5	10,4	11,6	11,5	12,5	12,2	9,1	10,1
24	7,8	8,6	9,9	9,7	10,7	10,4	7,4	8,4
26	6,4	7,2	8,4	8,3	9,2	9	6	7
28	5,1	5,9	7,1	7	7,9	7,7	4,8	5,8
30	4,1	4,8	6	5,9	6,8	6,6	3,7	4,7
34	2,3	3,1	4,1	4	4,8	4,7	2	3
36	1,6	2,3	3,3	3,2	4	3,9		2,3
38		1,6	2,6	2,5	3,3	3,2		1,6
40			2	1,9	2,6	2,6		
42					2,1	2		
44					1,6	1,5		
ロープ条数	2	2	2	2	2	2	2	2
LKコード	41	42	43	44	45	46	47	48
テレ1 (%)	90	45	45	0	0	0	90	45
テレ2 (%)	90	90	45	90	45	45	90	90
テレ3 (%)	45	90	45	90	90	100	90	90
テレ4 (%)	45	45	90	90	90	100	45	90
テレ5 (%)	45	45	90	45	90	100	45	45

AC360/6J

ライト固定ジブ定格総荷重表

LF

定格総荷重(t) = 荷重 + フックブロック質量

補ジブ長さ	21 m
補ジブ角度	0°
アウトリガー長さ	8,68 m
アウトリガー幅	8,5 m
カウンターウエイト	24,6 t

主ジブ長さ (m)

49,7	49,7	53,9	54,2	54,2	58,4	58,7	64
------	------	------	------	------	------	------	----

作業半径 (m)

14	16,9	16,6						
16	16,1	15,9	14,6	16,2	15,3			
18	15,3	15,1	13,8	13,3	14,5	13,4	13,2	
20	13,1	13,5	13	10,9	12,1	11,7	10,9	10,2
22	11	11,4	11	8,9	10,1	9,8	9	8,4
24	9,3	9,7	9,3	7,3	8,5	8,2	7,4	6,9
26	7,9	8,3	7,9	5,9	7,1	6,8	6	5,5
28	6,6	7	6,7	4,7	5,9	5,6	4,9	4,4
30	5,6	6	5,6	3,7	4,8	4,6	3,8	3,4
34	3,8	4,2	3,9	2	3,1	2,9	2,2	1,8
38	2,4	2,7	2,6		1,8	1,6		
40	1,8	2,1	2					
42		1,5						
ロープ条数	2	2	2	2	2	2	2	2
LKコード	49	50	51	52	53	54	55	56
テレ1 (%)	45	0	0	90	45	45	90	100
テレ2 (%)	45	90	100	90	90	100	90	100
テレ3 (%)	90	90	100	90	90	100	90	100
テレ4 (%)	90	90	100	90	90	100	90	100
テレ5 (%)	90	90	100	45	90	100	90	100

AC360/6J

ライト固定ジブ定格総荷重表

LF

定格総荷重(t) = 荷重 + フックブロック質量

補ジブ長さ	21 m
補ジブ角度	0°
アウトリガー長さ	8,68 m
アウトリガー幅	8,5 m
カウンターウエイト	18,1 t

主ジブ長さ (m)

13,7	18,2	18,2	18,2	18,2	18,2	22,7	22,7
------	------	------	------	------	------	------	------

作業半径 (m)

5	34,3							
6	31,2	32,4	32,6	32,5	32,3	30,8		
7	28,4	29,8	29,9	29,9	29,8	28,6	30,9	31
8	26,2	27,5	27,6	27,5	27,5	26,4	28,7	28,8
9	24	25,7	25,7	25,7	25,6	24,7	26,8	26,8
10	22,6	23,8	23,9	23,9	23,8	23,1	25,2	25,2
12	19,9	21,3	21,3	21,3	21,3	20,6	22,2	22,2
14	17,4	19	19	19	19	18,5	20,3	20,3
16	15,9	16,9	17	16,9	16,9	16,5	18,1	18,3
18	14,4	15,6	15,7	15,6	15,6	15,3	14,7	16
20	12,9	12,7	13,4	13,9	14,3	14,1	11,9	13
22	12	10,5	11,1	11,6	12	12,4	9,6	10,7
24	10,4	8,7	9,3	9,8	10,2	10,6	7,8	8,9
26	8,9	7,1	7,8	8,3	8,7	9	6,2	7,3
28	7,7	5,9	6,5	7	7,5	7,8	4,9	6
30	6,7	4,8	5,4	5,9	6,4	6,7	3,9	4,9
32	5,8	3,9	4,5	5	5,4	5,8	3	4
34		3,1	3,7	4,2	4,7	5	2,2	3,2
36		2,5	3,1	3,6	4	4,3	1,5	2,5
38								1,9
ロープ条数	4	3	3	3	3	3	3	3
LKコード	1	2	3	4	5	6	7	8
テレ1 (%)	0	45	0	0	0	0	45	0
テレ2 (%)	0	0	45	0	0	0	45	45
テレ3 (%)	0	0	0	45	0	0	0	45
テレ4 (%)	0	0	0	0	45	0	0	0
テレ5 (%)	0	0	0	0	0	45	0	0

AC360/6J

ライト固定ジブ定格総荷重表

LF

定格総荷重(t) = 荷重 + フックブロック質量

補ジブ長さ	21 m
補ジブ角度	0°
アウトリガー長さ	8,68 m
アウトリガー幅	8,5 m
カウンターウエイト	18,1 t

主ジブ長さ (m)

22,7	22,7	22,7	23,8	27,2	27,2	27,2	27,2
------	------	------	------	------	------	------	------

作業半径 (m)

7	30,7	29	27,5					
8	28,5	27,1	25,9	25,5	29,4	29,3	27,5	26,3
9	26,5	25,3	24,3	24,1	27,6	27,5	26	25
10	25	23,9	23	22,7	25,9	25,7	24,4	23,6
12	22,1	21,2	20,6	20,1	23,2	23,1	22,1	21,4
14	20,1	19,4	18,7	18	21	20,9	20	19,4
16	18,2	17,7	16,9	16,1	17,1	18,9	18,5	18
18	16,4	15,9	15,2	14,3	13,8	15,6	17	16,6
20	13,9	14,6	14	13	11,3	12,9	14,1	14,5
22	11,5	12,2	12,6	12	9,2	10,7	11,7	12,1
24	9,7	10,4	10,7	10,7	7,4	8,8	9,9	10,2
26	8,2	8,9	9,2	9,2	5,9	7,2	8,4	8,7
28	6,9	7,6	7,9	7,9	4,6	5,9	7	7,4
30	5,8	6,5	6,8	6,8	3,6	4,9	5,9	6,3
34	4	4,7	5,1	5,1	1,9	3,1	4,2	4,5
38	2,7	3,4	3,7	3,7		1,8	2,9	3,2
40	2,2	2,9	3,2	3,2			2,3	2,7
42				2,7			1,9	2,2
44								1,8
ロープ条数	3	3	3	3	3	3	3	3
LKコード	9	10	11	12	13	14	15	16
テレ1 (%)	0	0	0	0	45	0	0	0
テレ2 (%)	0	0	0	0	45	45	0	0
テレ3 (%)	45	0	0	0	45	45	45	0
テレ4 (%)	45	45	0	0	0	45	45	90
テレ5 (%)	0	45	90	100	0	0	45	45

AC360/6J

ライト固定ジブ定格総荷重表

LF

定格総荷重(t) = 荷重 + フックブロック質量

補ジブ長さ	21 m
補ジブ角度	0°
アウトリガー長さ	8,68 m
アウトリガー幅	8,5 m
カウンターウエイト	18,1 t

主ジブ長さ (m)

27,2	28,3	31,7	31,7	31,7	31,7	31,7	31,7
------	------	------	------	------	------	------	------

作業半径 (m)

8	25,4							
9	24,2	23,7	27,8	26,3	25,4	24,6	24,1	
10	22,9	22,5	26,3	25	24,2	23,5	23,1	21,5
12	20,8	20,4	23,7	22,6	22	21,4	21	19,7
14	18,9	18,3	20,8	20,6	20,2	19,7	19,4	18,3
16	17,4	16,6	16,7	18,6	18,5	18,1	17,8	16,9
18	16	15,2	13,5	15,4	15,9	16,4	16,6	15,8
20	14,6	13,7	11	12,9	13,4	13,8	14,1	14,5
22	12,4	12,4	9	10,8	11,3	11,6	11,9	12,2
24	10,5	10,5	7,4	9,1	9,5	9,8	10	10,3
26	9	9	6	7,5	7,9	8,2	8,5	8,8
28	7,7	7,7	4,7	6,2	6,6	6,9	7,2	7,5
30	6,6	6,6	3,6	5,1	5,5	5,8	6,1	6,4
34	4,8	4,8	1,9	3,4	3,7	4	4,3	4,6
38	3,5	3,5		2	2,4	2,7	3	3,3
40	2,9	3		1,5	1,9	2,2	2,4	2,7
42	2,5	2,5				1,7	2	2,3
44	2	2					1,5	1,8
46		1,7						
ロープ条数	3	3	3	3	3	3	3	2
LKコード	17	18	19	20	21	22	23	24
テレ1 (%)	0	0	45	0	0	0	0	0
テレ2 (%)	0	0	45	45	0	0	0	0
テレ3 (%)	0	0	45	45	90	45	45	0
テレ4 (%)	45	45	45	45	45	90	45	90
テレ5 (%)	90	100	0	45	45	45	90	90

AC360/6J

ライト固定ジブ定格総荷重表

LF

定格総荷重(t) = 荷重 + フックブロック質量

補ジブ長さ	21 m
補ジブ角度	0°
アウトリガー長さ	8,68 m
アウトリガー幅	8,5 m
カウンターウエイト	18,1 t

主ジブ長さ (m)

33,8	36,2	36,2	36,2	36,2	36,2	36,2	38,3
------	------	------	------	------	------	------	------

作業半径 (m)

10	20,6	25	24,6	24	22,4	22,1		
12	19,1	22,8	22,5	22	20,7	20,5	19,5	18,7
14	17,5	20,5	20,7	20,3	19,2	19	18,1	17,5
16	15,7	16,5	17,1	17,6	17,8	17,7	17	16
18	14,3	13,5	14	14,5	15,2	15,4	15,9	14,5
20	13,1	11,1	11,6	12	12,7	12,9	13,6	13,3
22	11,8	9,1	9,6	10,1	10,8	10,9	11,6	11,4
24	10,3	7,5	8	8,4	9,1	9,2	9,9	9,8
26	8,8	6,2	6,7	7,1	7,7	7,8	8,4	8,4
28	7,5	5	5,5	5,8	6,4	6,5	7,1	7,1
30	6,4	3,9	4,4	4,7	5,3	5,4	5,9	5,9
34	4,6	2,2	2,6	3	3,5	3,6	4,2	4,2
36	3,9	1,5	2	2,3	2,8	2,9	3,5	3,5
38	3,3			1,7	2,2	2,3	2,8	2,8
40	2,7				1,7	1,8	2,3	2,3
42	2,2						1,8	1,8
44	1,8							
ロープ条数	2	3	3	3	2	2	2	2
LKコード	25	26	27	28	29	30	31	32
テレ1 (%)	0	45	0	0	0	0	0	0
テレ2 (%)	0	45	90	45	45	0	0	0
テレ3 (%)	0	45	45	90	45	90	45	45
テレ4 (%)	100	45	45	45	45	90	90	100
テレ5 (%)	100	45	45	45	90	45	90	100

AC360/6J

ライト固定ジブ定格総荷重表

LF

定格総荷重(t) = 荷重 + フックブロック質量

補ジブ長さ	21 m
補ジブ角度	0°
アウトリガー長さ	8,68 m
アウトリガー幅	8,5 m
カウンターウエイト	18,1 t

主ジブ長さ (m)

40,7	40,7	40,7	40,7	40,7	40,7	40,7	40,7	43,9
------	------	------	------	------	------	------	------	------

作業半径 (m)

12	22,6	22,3	20,6	21,1	20,2	19,4	18,7	
14	18,4	19	19,1	19,6	18,8	18,1	17,6	16,5
16	14,7	15,2	16,3	16,2	17	17,1	16,6	15,5
18	11,8	12,3	13,4	13,2	14	14,7	15,1	14,4
20	9,5	10	11	10,9	11,7	12,3	12,7	12,4
22	7,6	8,1	9,1	9	9,7	10,4	10,8	10,5
24	6,1	6,6	7,6	7,4	8,2	8,8	9,2	8,9
26	4,8	5,3	6,2	6,1	6,8	7,4	7,8	7,6
28	3,7	4,1	5,1	5	5,7	6,3	6,7	6,4
30	2,7	3,2	4,1	4	4,7	5,2	5,5	5,5
32	1,9	2,4	3,3	3,2	3,8	4,3	4,6	4,5
34		1,6	2,5	2,4	3	3,5	3,8	3,7
36			1,8	1,7	2,3	2,8	3,1	3
38					1,7	2,1	2,5	2,4
40						1,6	1,9	1,8
	2	2	2	2	2	2	2	2
LKコード	33	34	35	36	37	38	39	40
テレ1 (%)	90	45	45	0	0	0	0	0
テレ2 (%)	45	90	45	90	45	45	0	0
テレ3 (%)	45	45	45	90	90	45	90	100
テレ4 (%)	45	45	45	45	90	90	90	100
テレ5 (%)	45	45	90	45	45	90	90	100

ロープ条数
 LKコード
 テレ1 (%)
 テレ2 (%)
 テレ3 (%)
 テレ4 (%)
 テレ5 (%)

AC360/6J

ライト固定ジブ定格総荷重表

LF
定格総荷重(t) = 荷重 + フックブロック質量

補ジブ長さ	21 m
補ジブ角度	0°
アウトリガー長さ	8,68 m
アウトリガー幅	8,5 m
カウンターウエイト	18,1 t

主ジブ長さ (m)

45,2	45,2	45,2	45,2	45,2	48,4	49,7	49,7
------	------	------	------	------	------	------	------

作業半径 (m)

12	21,1	20,5	19					
14	17,1	18,1	18	18,3	17,3	16,1	16,3	17,5
16	13,5	14,4	15,8	15,7	16,3	15,2	12,9	14
18	10,8	11,6	13	12,8	13,9	13,5	10,2	11,3
20	8,6	9,4	10,7	10,6	11,6	11,3	8,1	9,2
22	6,8	7,6	8,9	8,7	9,7	9,4	6,4	7,4
24	5,3	6,1	7,3	7,2	8,1	7,9	4,9	5,9
26	4	4,8	6	5,9	6,8	6,6	3,7	4,7
28	3	3,7	4,9	4,8	5,7	5,5	2,6	3,6
30	2	2,8	4	3,9	4,8	4,6	1,7	2,7
32		2	3,2	3	3,9	3,8		1,9
34			2,4	2,3	3,1	3		
36			1,8	1,7	2,4	2,4		
38					1,8	1,8		
ロープ条数	2	2	2	2	2	2	2	2
LKコード	41	42	43	44	45	46	47	48
テレ1 (%)	90	45	45	0	0	0	90	45
テレ2 (%)	90	90	45	90	45	45	90	90
テレ3 (%)	45	90	45	90	90	100	90	90
テレ4 (%)	45	45	90	90	90	100	45	90
テレ5 (%)	45	45	90	45	90	100	45	45

AC360/6J

ライト固定ジブ定格総荷重表

LF

定格総荷重(t) = 荷重 + フックブロック質量

補ジブ長さ	21 m
補ジブ角度	0°
アウトリガー長さ	8,68 m
アウトリガー幅	8,5 m
カウンターウエイト	18,1 t

主ジブ長さ (m)

49,7	49,7	53,9	54,2	54,2	58,4	58,7	64
------	------	------	------	------	------	------	----

作業半径 (m)

14	16,9	16,6						
16	15	15,5	14,6	12,6	13,9			
18	12,3	12,7	12,2	10	11,3	10,8	10	
20	10,1	10,5	10,1	7,9	9,2	8,8	8	7,4
22	8,3	8,7	8,3	6,2	7,5	7,1	6,3	5,8
24	6,8	7,2	6,9	4,8	6	5,7	4,9	4,5
26	5,6	6	5,6	3,6	4,8	4,5	3,8	3,3
28	4,5	4,9	4,6	2,6	3,8	3,5	2,8	2,3
30	3,6	4	3,7	1,7	2,9	2,6	1,9	
32	2,8	3,1	2,9		2,1	1,9		
34	2	2,4	2,2					
36		1,8	1,5					
ロープ条数	2	2	2	2	2	2	2	2
LKコード	49	50	51	52	53	54	55	56
テレ1 (%)	45	0	0	90	45	45	90	100
テレ2 (%)	45	90	100	90	90	100	90	100
テレ3 (%)	90	90	100	90	90	100	90	100
テレ4 (%)	90	90	100	90	90	100	90	100
テレ5 (%)	90	90	100	45	90	100	90	100

AC360/6J

ライト固定ジブ定格総荷重表

LF

定格総荷重(t) = 荷重 + フックブロック質量

補ジブ長さ	21 m
補ジブ角度	0°
アウトリガー長さ	8,68 m
アウトリガー幅	8,5 m
カウンターウエイト	14,5 t

主ジブ長さ (m)

13,7	18,2	18,2	18,2	18,2	18,2	22,7	22,7
------	------	------	------	------	------	------	------

作業半径 (m)

5	34,3							
6	31,2	32,4	32,6	32,5	32,3	30,8		
7	28,4	29,8	29,9	29,9	29,8	28,6	30,9	31
8	26,2	27,5	27,6	27,5	27,5	26,4	28,7	28,8
9	24	25,7	25,7	25,7	25,6	24,7	26,8	26,8
10	22,6	23,8	23,9	23,9	23,8	23,1	25,2	25,2
12	19,9	21,3	21,3	21,3	21,3	20,6	22,2	22,2
14	17,4	19	19	19	19	18,5	19,8	20,3
16	15,9	16,9	17	16,9	16,9	16,5	15,7	17,1
18	14,4	13,8	14,5	15	15,5	15,3	12,6	14
20	12,9	11,1	11,7	12,3	12,7	13,1	10,1	11,3
22	10,7	9	9,6	10,1	10,6	10,9	8,1	9,2
24	9	7,3	7,9	8,4	8,9	9,2	6,3	7,4
26	7,7	5,9	6,5	7,1	7,5	7,8	4,9	6
28	6,6	4,7	5,3	5,9	6,3	6,7	3,8	4,8
30	5,6	3,7	4,3	4,9	5,3	5,7	2,8	3,8
32	4,8	2,9	3,5	4	4,4	4,8	2	3
34		2,2	2,8	3,3	3,7	4,1		2,3
36		1,6	2,2	2,7	3,1	3,5		1,7
ロープ条数	4	3	3	3	3	3	3	3
LKコード	1	2	3	4	5	6	7	8
テレ1 (%)	0	45	0	0	0	0	45	0
テレ2 (%)	0	0	45	0	0	0	45	45
テレ3 (%)	0	0	0	45	0	0	0	45
テレ4 (%)	0	0	0	0	45	0	0	0
テレ5 (%)	0	0	0	0	0	45	0	0

AC360/6J

ライト固定ジブ定格総荷重表

LF

定格総荷重(t) = 荷重 + フックブロック質量

補ジブ長さ	21 m
補ジブ角度	0°
アウトリガー長さ	8,68 m
アウトリガー幅	8,5 m
カウンターウエイト	14,5 t

主ジブ長さ (m)

22,7	22,7	22,7	23,8	27,2	27,2	27,2	27,2
------	------	------	------	------	------	------	------

作業半径 (m)

7	30,7	29	27,5					
8	28,5	27,1	25,9	25,5	29,4	29,3	27,5	26,3
9	26,5	25,3	24,3	24,1	27,6	27,5	26	25
10	25	23,9	23	22,7	25,9	25,7	24,4	23,6
12	22,1	21,2	20,6	20,1	23,2	23,1	22,1	21,4
14	20,1	19,4	18,7	18	18,7	20,6	20	19,4
16	18,2	17,7	16,9	16,1	14,7	16,5	18	18
18	15	15,8	15,2	14,3	11,7	13,5	14,9	15,4
20	12,2	12,9	13,3	13	9,4	11,1	12,4	12,8
22	10	10,8	11,1	11,1	7,5	9,2	10,2	10,6
24	8,3	9	9,4	9,4	6	7,4	8,5	8,9
26	6,9	7,7	8	8	4,6	6	7,1	7,5
28	5,7	6,4	6,8	6,8	3,5	4,8	5,9	6,2
30	4,7	5,4	5,7	5,8	2,5	3,8	4,9	5,2
32	3,8	4,6	4,9	4,9	1,7	2,9	4	4,3
34	3,1	3,8	4,1	4,1		2,2	3,3	3,6
36	2,5	3,2	3,5	3,5		1,6	2,6	3
38	1,9	2,6	2,9	2,9			2,1	2,4
40		2,1	2,4	2,4			1,6	1,9
42				2				
ロープ条数	3	3	3	3	3	3	3	3
LKコード	9	10	11	12	13	14	15	16
テレ1 (%)	0	0	0	0	45	0	0	0
テレ2 (%)	0	0	0	0	45	45	0	0
テレ3 (%)	45	0	0	0	45	45	45	0
テレ4 (%)	45	45	0	0	0	45	45	90
テレ5 (%)	0	45	90	100	0	0	45	45

AC360/6J

ライト固定ジブ定格総荷重表

LF

定格総荷重(t) = 荷重 + フックブロック質量

補ジブ長さ	21 m
補ジブ角度	0°
アウトリガー長さ	8,68 m
アウトリガー幅	8,5 m
カウンターウエイト	14,5 t

主ジブ長さ (m)

27,2	28,3	31,7	31,7	31,7	31,7	31,7	31,7
------	------	------	------	------	------	------	------

作業半径 (m)

8	25,4							
9	24,2	23,7	27,8	26,3	25,4	24,6	24,1	
10	22,9	22,5	26,3	25	24,2	23,5	23,1	21,5
12	20,8	20,4	23,3	22,6	22	21,4	21	19,7
14	18,9	18,3	18,1	20,2	20,2	19,7	19,4	18,3
16	17,4	16,6	14,3	16,3	16,9	17,3	17,7	16,9
18	15,8	15,2	11,4	13,4	13,9	14,3	14,7	15,1
20	13,1	13,1	9,2	11	11,5	11,9	12,3	12,7
22	10,9	10,9	7,4	9,2	9,6	10	10,4	10,7
24	9,2	9,2	5,9	7,6	8,1	8,4	8,7	9
26	7,8	7,8	4,6	6,2	6,6	7	7,2	7,6
28	6,5	6,6	3,5	5	5,4	5,7	6	6,4
30	5,5	5,5	2,6	4	4,4	4,7	5	5,3
32	4,6	4,7	1,7	3,2	3,5	3,9	4,1	4,5
34	3,9	3,9		2,4	2,8	3,1	3,4	3,7
36	3,2	3,3		1,8	2,2	2,5	2,7	3,1
38	2,7	2,7			1,6	1,9	2,2	2,5
40	2,2	2,2					1,7	2
42	1,7	1,7						1,5
	3	3	3	3	3	3	3	2
	17	18	19	20	21	22	23	24
	0	0	45	0	0	0	0	0
	0	0	45	45	0	0	0	0
	0	0	45	45	90	45	45	0
	45	45	45	45	45	90	45	90
	90	100	0	45	45	45	90	90

 ロープ条数
 LKコード
 テレ1 (%)
 テレ2 (%)
 テレ3 (%)
 テレ4 (%)
 テレ5 (%)

AC360/6J

ライト固定ジブ定格総荷重表

LF

定格総荷重(t) = 荷重 + フックブロック質量

補ジブ長さ	21 m
補ジブ角度	0°
アウトリガー長さ	8,68 m
アウトリガー幅	8,5 m
カウンターウエイト	14,5 t

主ジブ長さ (m)

33,8	36,2	36,2	36,2	36,2	36,2	36,2	38,3
------	------	------	------	------	------	------	------

作業半径 (m)

10	20,6	25	24,6	24	22,4	22,1		
12	19,1	22,8	22,5	22	20,7	20,5	19,5	18,7
14	17,5	17,9	18,5	19	19,2	19	18,1	17,5
16	15,7	14,2	14,8	15,3	16,1	16,2	17	16
18	14,3	11,5	12	12,5	13,2	13,3	14,1	13,9
20	12,5	9,3	9,8	10,2	10,9	11,1	11,8	11,6
22	10,6	7,5	8	8,4	9,1	9,3	9,9	9,8
24	9	6	6,5	7	7,6	7,7	8,4	8,3
26	7,6	4,8	5,3	5,7	6,4	6,5	7,1	7
28	6,3	3,7	4,2	4,6	5,2	5,3	5,9	5,9
30	5,3	2,8	3,3	3,7	4,2	4,3	4,9	4,9
32	4,4	2	2,4	2,8	3,3	3,5	4	4
34	3,7		1,7	2,1	2,6	2,7	3,2	3,2
36	3				2	2,1	2,6	2,6
38	2,5					1,5	2	2
40	2						1,5	1,5
42	1,5							
ロープ条数	2	3	3	3	2	2	2	2
LKコード	25	26	27	28	29	30	31	32
テレ1 (%)	0	45	0	0	0	0	0	0
テレ2 (%)	0	45	90	45	45	0	0	0
テレ3 (%)	0	45	45	90	45	90	45	45
テレ4 (%)	100	45	45	45	45	90	90	100
テレ5 (%)	100	45	45	45	90	45	90	100

AC360/6J

ライト固定ジブ定格総荷重表

LF

定格総荷重(t) = 荷重 + フックブロック質量

補ジブ長さ	21 m
補ジブ角度	0°
アウトリガー長さ	8,68 m
アウトリガー幅	8,5 m
カウンターウエイト	14,5 t

主ジブ長さ (m)

40,7	40,7	40,7	40,7	40,7	40,7	40,7	40,7	43,9
------	------	------	------	------	------	------	------	------

作業半径 (m)

12	20,5	21,1	20,6	21,1	20,2	19,4	18,7	
14	15,9	16,4	17,6	17,5	18,3	18,1	17,6	16,5
16	12,4	13	14,1	14	14,8	15,5	15,9	15,5
18	9,8	10,3	11,4	11,3	12	12,7	13,1	12,8
20	7,7	8,2	9,3	9,1	9,9	10,5	11	10,6
22	6	6,5	7,5	7,4	8,1	8,8	9,2	8,9
24	4,6	5,1	6,1	6	6,7	7,3	7,7	7,5
26	3,4	3,9	4,9	4,8	5,5	6,1	6,5	6,2
28	2,4	2,9	3,9	3,7	4,4	5	5,4	5,2
30	1,6	2	3	2,8	3,5	4,1	4,5	4,3
32			2,2	2,1	2,8	3,3	3,6	3,5
34			1,5		2	2,5	2,9	2,8
36						1,9	2,2	2,1
38							1,6	1,6
ロープ条数	2	2	2	2	2	2	2	2
LKコード	33	34	35	36	37	38	39	40
テレ1 (%)	90	45	45	0	0	0	0	0
テレ2 (%)	45	90	45	90	45	45	0	0
テレ3 (%)	45	45	45	90	90	45	90	100
テレ4 (%)	45	45	45	45	90	90	90	100
テレ5 (%)	45	45	90	45	45	90	90	100

AC360/6J

ライト固定ジブ定格総荷重表

LF

定格総荷重(t) = 荷重 + フックブロック質量

補ジブ長さ	21 m
補ジブ角度	0°
アウトリガー長さ	8,68 m
アウトリガー幅	8,5 m
カウンターウエイト	14,5 t

主ジブ長さ (m)

45,2	45,2	45,2	45,2	45,2	48,4	49,7	49,7
------	------	------	------	------	------	------	------

作業半径 (m)

12	19	20	19					
14	14,6	15,6	17	16,9	17,3	16,1	13,9	15,1
16	11,4	12,3	13,6	13,5	14,6	14,2	10,7	11,9
18	8,8	9,7	11	10,9	11,9	11,6	8,3	9,4
20	6,8	7,7	9	8,8	9,8	9,6	6,4	7,5
22	5,2	6	7,3	7,2	8,1	7,9	4,8	5,9
24	3,8	4,6	5,9	5,8	6,7	6,5	3,5	4,5
26	2,7	3,5	4,7	4,6	5,5	5,3	2,4	3,4
28	1,7	2,5	3,7	3,6	4,5	4,3		2,4
30		1,6	2,8	2,7	3,6	3,5		1,6
32			2,1	2	2,8	2,7		
34					2,2	2		
36					1,6			
ロープ条数	2	2	2	2	2	2	2	2
LKコード	41	42	43	44	45	46	47	48
テレ1 (%)	90	45	45	0	0	0	90	45
テレ2 (%)	90	90	45	90	45	45	90	90
テレ3 (%)	45	90	45	90	90	100	90	90
テレ4 (%)	45	45	90	90	90	100	45	90
テレ5 (%)	45	45	90	45	90	100	45	45

AC360/6J

ライト固定ジブ定格総荷重表

LF

定格総荷重(t) = 荷重 + フックブロック質量

補ジブ長さ	21 m
補ジブ角度	0°
アウトリガー長さ	8,68 m
アウトリガー幅	8,5 m
カウンターウエイト	14,5 t

主ジブ長さ (m)

49,7	49,7	53,9	54,2	54,2	58,4	58,7
------	------	------	------	------	------	------

作業半径 (m)

14	16,1	16,6					
16	12,9	13,3	12,8	10,5	11,8		
18	10,4	10,8	10,3	8,1	9,4	9	8,1
20	8,4	8,8	8,4	6,2	7,5	7,1	6,3
22	6,7	7,2	6,8	4,7	5,9	5,6	4,8
24	5,4	5,8	5,5	3,4	4,6	4,3	3,6
26	4,2	4,6	4,3	2,3	3,5	3,3	2,5
28	3,3	3,7	3,4		2,6	2,3	1,6
30	2,4	2,8	2,5		1,7	1,5	
32	1,7	2,1	1,8				
ロープ条数	2	2	2	2	2	2	2
LKコード	49	50	51	52	53	54	55
テレ1 (%)	45	0	0	90	45	45	90
テレ2 (%)	45	90	100	90	90	100	90
テレ3 (%)	90	90	100	90	90	100	90
テレ4 (%)	90	90	100	90	90	100	90
テレ5 (%)	90	90	100	45	90	100	90

AC360/6J

ライト固定ジブ定格総荷重表

LF-A

定格総荷重(t) = 荷重 + フックブロック質量

補ジブ長さ	15 m
補ジブ角度	0°
アウトリガー長さ	8,68 m
アウトリガー幅	8,5 m
カウンターウエイト	116,7 t

 主ジブ長さ (m)
 オフセット部長さ (m)

13,7	18,2	18,2	18,2	18,2	18,2	18,2	22,7	22,7
15	15	15	15	15	15	15	15	15

作業半径 (m)

4	44,7							
4,5	43,4	45,3	45,2	45,3	45,3			
5	42	43,8	43,8	43,8	43,8	43,5		
6	38	40,9	41	40,9	40,8	39,7	42,9	42,9
7	33,4	37,3	37,4	37,4	37,3	36	39,7	39,7
8	30,3	33,5	33,6	33,6	33,5	32,5	36,5	36,5
9	27,6	30,5	30,6	30,5	30,4	29,3	33,3	33,3
10	24,9	28,3	28,3	28,3	28,2	27,3	30,3	30,3
12	20,9	23,9	23,8	23,8	23,7	23,2	26,6	26,6
14	18,3	20,6	20,6	20,6	20,5	20,1	22,8	22,9
16	15,6	18,4	18,4	18,4	18,3	18	20,2	20,3
18	14,1	16,2	16,2	16,2	16,1	16	18,3	18,4
20	12,8	14,5	14,6	14,5	14,5	14,3	16,4	16,5
22	11,5	13,4	13,4	13,3	13,3	13,2	14,7	14,7
24	10,6	12,2	12,2	12,2	12,2	12	13,7	13,7
26	9,7	11,2	11,2	11,2	11,2	11,1	12,7	12,7
28		10,5	10,5	10,5	10,5	10,4	11,7	11,7
30		9,8	9,8	9,8	9,8	9,8	11	11
34							9,8	9,8
ロープ条数	4	4	4	4	4	4	4	4
LKコード	1	2	3	4	5	6	7	8
テレ1 (%)	0	45	0	0	0	0	45	0
テレ2 (%)	0	0	45	0	0	0	45	45
テレ3 (%)	0	0	0	45	0	0	0	45
テレ4 (%)	0	0	0	0	45	0	0	0
テレ5 (%)	0	0	0	0	0	45	0	0

AC360/6J

ライト固定ジブ定格総荷重表

LF-A

定格総荷重(t) = 荷重 + フックブロック質量

補ジブ長さ	15 m
補ジブ角度	0°
アウトリガー長さ	8,68 m
アウトリガー幅	8,5 m
カウンターウエイト	116,7 t

 主ジブ長さ (m)
 オフセット部長さ (m)

22,7	22,7	22,7	23,8	27,2	27,2	27,2	27,2
15	15	15	15	15	15	15	15

作業半径 (m)

6	43	40,8	38,8					
7	39,5	37,6	35,9	34,3	41,2	41	38,6	37
8	36,3	34,6	33	31	38,3	38,1	35,9	34,5
9	33,1	31,8	30,5	28,7	35,5	35,3	33,3	32
10	30,1	28,9	28	26,4	32,8	32,6	31	29,9
12	26,4	25,4	24,6	23	28,3	28,1	26,8	25,9
14	22,8	22,1	21,6	20,2	25,1	25	24	23,4
16	20,2	19,6	19	17,6	22	21,9	21,3	20,9
18	18,3	17,9	17,3	16,1	19,8	19,7	19,1	18,6
20	16,4	16,2	15,7	14,6	18,2	18,1	17,6	17,3
22	14,7	14,5	14	13,1	16,6	16,5	16,2	15,9
24	13,7	13,5	13	12	15	14,9	14,7	14,5
26	12,7	12,6	12,1	11,2	14	13,9	13,7	13,5
28	11,7	11,6	11,2	10,3	13,1	13	12,9	12,7
30	11	10,9	10,4	9,5	12,2	12,2	12,1	11,9
34	9,8	9,7	9,2	8,5	10,8	10,8	10,7	10,5
36				8	10,3	10,3	10,2	10
38					9,8	9,8	9,7	9,4
40								8,8
ロープ条数	4	4	4	4	4	4	4	4
LKコード	9	10	11	12	13	14	15	16
テレ1 (%)	0	0	0	0	45	0	0	0
テレ2 (%)	0	0	0	0	45	45	0	0
テレ3 (%)	45	0	0	0	45	45	45	0
テレ4 (%)	45	45	0	0	0	45	45	90
テレ5 (%)	0	45	90	100	0	0	45	45

AC360/6J

ライト固定ジブ定格総荷重表

LF-A

定格総荷重(t) = 荷重 + フックブロック質量

補ジブ長さ	15 m
補ジブ角度	0°
アウトリガー長さ	8,68 m
アウトリガー幅	8,5 m
カウンターウエイト	116,7 t

 主ジブ長さ (m)
 オフセット部長さ (m)

27,2	28,3	31,7	31,7	31,7	31,7	31,7	31,7
15	15	15	15	15	15	15	15

作業半径 (m)

7	35,8		41,4					
8	33,4	31,8	38,9	36,8	35,6	34,6	33,9	
9	31	29,3	36,5	34,5	33,4	32,5	31,9	30,5
10	29,1	27,3	34,2	32,3	31,3	30,4	29,9	28,7
12	25,3	23,8	29,7	28,4	27,7	27	26,6	25,3
14	22,8	21,3	26,4	25,3	24,6	24	23,7	22,2
16	20,5	19,1	23,8	22,9	22,4	22	21,7	20,2
18	18,3	16,9	21,2	20,6	20,2	19,9	19,7	18,2
20	16,9	15,7	19,3	18,7	18,3	18	17,8	16,2
22	15,6	14,4	17,9	17,4	17,1	16,9	16,7	15
24	14,2	13,2	16,6	16,2	15,9	15,7	15,5	13,9
26	13,1	12,1	15,2	14,9	14,7	14,6	14,4	12,8
28	12,3	11,4	14,1	13,8	13,6	13,4	13,2	11,7
30	11,6	10,6	13,3	13,1	12,9	12,8	12,5	10,9
34	10,2	9,3	11,8	11,7	11,6	11,5	11,2	9,5
38	9,2	8,4	10,6	10,5	10,4	10,3	10	8,4
40	8,8	8	10,2	10,1	10	9,8	9,6	7,9
42			9,7	9,7	9,7	9,4	9,2	7,5
44			9,3	9,3	9,3	8,9	8,8	7,1
ロープ条数	4	3	4	4	4	4	3	3
LKコード	17	18	19	20	21	22	23	24
テレ1 (%)	0	0	45	0	0	0	0	0
テレ2 (%)	0	0	45	45	0	0	0	0
テレ3 (%)	0	0	45	45	90	45	45	0
テレ4 (%)	45	45	45	45	45	90	45	90
テレ5 (%)	90	100	0	45	45	45	90	90

AC360/6J

ライト固定ジブ定格総荷重表

LF-A

定格総荷重(t) = 荷重 + フックブロック質量

補ジブ長さ	15 m
補ジブ角度	0°
アウトリガー長さ	8,68 m
アウトリガー幅	8,5 m
カウンターウエイト	116,7 t

 主ジブ長さ (m)
 オフセット部長さ (m)

33,8	36,2	36,2	36,2	36,2	36,2	36,2	38,3
15	15	15	15	15	15	15	15

作業半径 (m)

9	27,7	35	34,4	33,6	32,4	31,8		
10	25,8	33,1	32,5	31,8	30,9	30,3	28,7	25,7
12	22,3	29,5	29	28,3	27,8	27,4	25,5	22,6
14	19,6	26,2	25,9	25,5	25	24,8	23	20,2
16	17,5	23,9	23,5	23,1	22,7	22,5	20,6	17,9
18	15,8	21,9	21,6	21,3	20,9	20,8	19	16,4
20	14	19,9	19,7	19,5	19,1	19,2	17,3	14,9
22	12,7	18,2	18	17,8	17,4	17,5	15,7	13,5
24	11,8	17,1	16,9	16,7	16,4	16,5	14,6	12,3
26	10,8	16,1	15,9	15,7	15,4	15,5	13,6	11,5
28	9,8	15	14,8	14,7	14,4	14,6	12,7	10,6
30	8,9	13,9	13,8	13,7	13,4	13,6	11,7	9,8
34	7,8	12,5	12,4	12,3	12	12	10,3	8,4
38	6,7	11,3	11,2	11,2	10,8	10,6	9,2	7,4
42	5,9	10,4	10,3	10,3	9,8	9,4	8,2	6,5
46	5,2	9,6	9,6	9,6	9,1	8,4	7,5	5,9
48		9,3	9,3	9,3	8,8	8	7,1	5,6
50								5,3
ロープ条数	3	4	4	3	3	3	3	3
LKコード	25	26	27	28	29	30	31	32
テレ1 (%)	0	45	0	0	0	0	0	0
テレ2 (%)	0	45	90	45	45	0	0	0
テレ3 (%)	0	45	45	90	45	90	45	45
テレ4 (%)	100	45	45	45	45	90	90	100
テレ5 (%)	100	45	45	45	90	45	90	100

AC360/6J

ライト固定ジブ定格総荷重表

LF-A

定格総荷重(t) = 荷重 + フックブロック質量

補ジブ長さ	15 m
補ジブ角度	0°
アウトリガー長さ	8,68 m
アウトリガー幅	8,5 m
カウンターウエイト	116,7 t

 主ジブ長さ (m)
 オフセット部長さ (m)

40,7	40,7	40,7	40,7	40,7	40,7	40,7	40,7	43,9
15	15	15	15	15	15	15	15	15

作業半径 (m)

10	32,8	32,4	30,8	31,3	30			
12	30	29,6	28,2	28,6	27,5	26,2	25,3	21,8
14	27,3	27	25,8	26,1	25,1	23,6	22,8	19,6
16	24,6	24,4	23,4	23,8	23	21,4	20,8	17,9
18	22,7	22,5	21,7	21,9	21,2	19,6	19	16,2
20	21,1	20,9	20,1	20,4	19,8	18,2	17,7	15
22	19,4	19,3	18,6	18,9	18,4	16,7	16,4	13,9
24	17,8	17,7	17	17,4	17	15,3	15	12,8
26	16,8	16,7	16,2	16,4	16	14,3	14	11,7
28	15,9	15,8	15,3	15,6	15,2	13,5	13,2	11
30	15	14,9	14,4	14,7	14,4	12,6	12,4	10,3
34	13,2	13,1	12,7	13	12,8	10,9	10,8	9
38	12,1	12,1	11,6	11,9	11,5	9,9	9,7	7,9
42	11	11	10,6	10,9	10,2	8,9	8,7	7,1
46	10,2	10,2	9,7	10	9,2	8,1	7,8	6,3
50	9,6	9,6	9,1	9,2	8,4	7,5	7,1	5,7
52	8,5	8,8	8,8	8,8	8	7,1	6,7	5,5
54								5,3
56								5
ロープ条数	3	3	3	3	3	3	3	2
LKコード	33	34	35	36	37	38	39	40
テレ1 (%)	90	45	45	0	0	0	0	0
テレ2 (%)	45	90	45	90	45	45	0	0
テレ3 (%)	45	45	45	90	90	45	90	100
テレ4 (%)	45	45	45	45	90	90	90	100
テレ5 (%)	45	45	90	45	45	90	90	100

AC360/6J

ライト固定ジブ定格総荷重表

LF-A

定格総荷重(t) = 荷重 + フックブロック質量

補ジブ長さ	15 m
補ジブ角度	0°
アウトリガー長さ	8,68 m
アウトリガー幅	8,5 m
カウンターウエイト	116,7 t

 主ジブ長さ (m)
 オフセット部長さ (m)

作業半径 (m)

	45,2	45,2	45,2	45,2	45,2	48,4	49,7	49,7
	15	15	15	15	15	15	15	15
12	29	28,3	26,3	26,9	25,2			
14	26,7	26	24	24,8	23	19,7	25,5	24,4
16	24,7	24,1	22	23	21,1	17,9	23,7	22,8
18	22,6	22,2	20,1	21,3	19,4	16,5	22,2	21,4
20	21,1	20,7	18,7	19,9	17,9	15,2	20,6	20
22	19,8	19,4	17,4	18,7	16,8	14,1	19,4	18,8
24	18,4	18,2	16,2	17,6	15,7	13,2	18,4	17,9
26	17,1	16,9	14,9	16,5	14,6	12,3	17,4	16,9
28	16,2	16	14	15,5	13,6	11,4	16,3	15,9
30	15,4	15,2	13,3	14,8	12,9	10,7	15,4	15
34	13,9	13,8	11,8	13,3	11,5	9,6	14,2	13,8
38	12,5	12,4	10,5	11,9	10,2	8,4	12,9	12,5
42	11,6	11,5	9,6	10,7	9,3	7,6	11,8	11,3
46	10,7	10,6	8,6	9,6	8,4	6,8	10,8	10,3
50	9,9	9,8	7,9	8,5	7,6	6,1	9,8	9,2
54	9,1	9,1	7,4	7,8	7	5,7	8,9	8,3
56	7,1	7,7	7,1	7,4	6,7	5,4	8,4	8
58						5,2	7,8	7,7
60						5	6,1	6,9
62							3,7	4,4
ロープ条数	3	3	3	3	3	2	3	3
LKコード	41	42	43	44	45	46	47	48
テレ1 (%)	90	45	45	0	0	0	90	45
テレ2 (%)	90	90	45	90	45	45	90	90
テレ3 (%)	45	90	45	90	90	100	90	90
テレ4 (%)	45	45	90	90	90	100	45	90
テレ5 (%)	45	45	90	45	90	100	45	45

AC360/6J

ライト固定ジブ定格総荷重表

LF-A

定格総荷重(t) = 荷重 + フックブロック質量

補ジブ長さ	15 m
補ジブ角度	0°
アウトリガー長さ	8,68 m
アウトリガー幅	8,5 m
カウンターウエイト	116,7 t

主ジブ長さ (m)	49,7	49,7	53,9	54,2	54,2	58,4	58,7	64
オフセット部長さ (m)	15	15	15	15	15	15	15	15

作業半径 (m)

14	23,1	22,6	19	23,5	21,5			
16	21,3	20,9	17,6	22,2	20,2	17,4	19,5	
18	19,8	19,4	16,2	20,9	18,9	16,2	18,4	15,3
20	18,3	18	15,2	19,8	17,8	15,1	17,4	14,6
22	17,1	16,8	14,1	18,7	16,7	14,2	16,5	13,9
24	16,2	15,9	13,2	17,7	15,7	13,3	15,6	13,2
26	15,2	15	12,5	16,9	14,9	12,5	14,8	12,4
28	14,2	14	11,7	16,1	14,1	11,9	14,1	11,7
30	13,3	13,1	11	15,4	13,3	11,3	13,5	11,2
34	12,1	11,9	9,8	13,9	12	10	12,1	10,2
38	10,9	10,8	8,9	12,8	11	9,1	11,1	9,2
42	9,8	9,7	8	11,7	10	8,3	10,3	8,5
46	9	8,9	7,2	10,6	9,1	7,5	9,4	7,8
50	8,1	8	6,6	9,6	8,4	6,9	8,7	7,2
54	7,4	7,3	6	8,5	7,7	6,4	8	6,6
58	6,9	6,7	5,5	7,6	7	5,9	7,3	6,2
62	5,1	5,4	5,1	6,7	6,5	5,4	6,6	5,8
66			4,6	3,5	4,3	5	5,9	5,3
70						3,6	3,3	4,8
74								3,2
ロープ条数	3	2	2	3	2	2	2	2
LKコード	49	50	51	52	53	54	55	56
テレ1 (%)	45	0	0	90	45	45	90	100
テレ2 (%)	45	90	100	90	90	100	90	100
テレ3 (%)	90	90	100	90	90	100	90	100
テレ4 (%)	90	90	100	90	90	100	90	100
テレ5 (%)	90	90	100	45	90	100	90	100

AC360/6J

ライト固定ジブ定格総荷重表

LF-A

定格総荷重(t) = 荷重 + フックブロック質量

補ジブ長さ	15 m
補ジブ角度	0°
アウトリガー長さ	8,68 m
アウトリガー幅	8,5 m
カウンターウエイト	95,9 t

 主ジブ長さ (m)
 オフセット部長さ (m)

13,7	18,2	18,2	18,2	18,2	18,2	22,7	22,7
15	15	15	15	15	15	15	15

作業半径 (m)

4	44,7							
4,5	43,4	45,3	45,2	45,3	45,3			
5	42	43,8	43,8	43,8	43,8	43,5		
6	38	40,9	41	40,9	40,8	39,7	42,9	42,9
7	33,4	37,3	37,4	37,4	37,3	36	39,7	39,7
8	30,3	33,5	33,6	33,6	33,5	32,5	36,5	36,5
9	27,6	30,5	30,6	30,5	30,4	29,3	33,3	33,3
10	24,9	28,3	28,3	28,3	28,2	27,3	30,3	30,3
12	20,9	23,9	23,8	23,8	23,7	23,2	26,6	26,6
14	18,3	20,6	20,6	20,6	20,5	20,1	22,8	22,9
16	15,6	18,4	18,4	18,4	18,3	18	20,2	20,3
18	14,1	16,2	16,2	16,2	16,1	16	18,3	18,4
20	12,8	14,5	14,6	14,5	14,5	14,3	16,4	16,5
22	11,5	13,4	13,4	13,3	13,3	13,2	14,7	14,7
24	10,6	12,2	12,2	12,2	12,2	12	13,7	13,7
26	9,7	11,2	11,2	11,2	11,2	11,1	12,7	12,7
28		10,5	10,5	10,5	10,5	10,4	11,7	11,7
30		9,8	9,8	9,8	9,8	9,8	11	11
34							9,8	9,8
ロープ条数	4	4	4	4	4	4	4	4
LKコード	1	2	3	4	5	6	7	8
テレ1 (%)	0	45	0	0	0	0	45	0
テレ2 (%)	0	0	45	0	0	0	45	45
テレ3 (%)	0	0	0	45	0	0	0	45
テレ4 (%)	0	0	0	0	45	0	0	0
テレ5 (%)	0	0	0	0	0	45	0	0

AC360/6J

ライト固定ジブ定格総荷重表

LF-A

定格総荷重(t) = 荷重 + フックブロック質量

補ジブ長さ	15 m
補ジブ角度	0°
アウトリガー長さ	8,68 m
アウトリガー幅	8,5 m
カウンターウエイト	95,9 t

 主ジブ長さ (m)
 オフセット部長さ (m)

22,7	22,7	22,7	23,8	27,2	27,2	27,2	27,2
15	15	15	15	15	15	15	15

作業半径 (m)

6	43	40,8	38,8					
7	39,5	37,6	35,9	34,3	41,2	41	38,6	37
8	36,3	34,6	33	31	38,3	38,1	35,9	34,5
9	33,1	31,8	30,5	28,7	35,5	35,3	33,3	32
10	30,1	28,9	28	26,4	32,8	32,6	31	29,9
12	26,4	25,4	24,6	23	28,3	28,1	26,8	25,9
14	22,8	22,1	21,6	20,2	25,1	25	24	23,4
16	20,2	19,6	19	17,6	22	21,9	21,3	20,9
18	18,3	17,9	17,3	16,1	19,8	19,7	19,1	18,6
20	16,4	16,2	15,7	14,6	18,2	18,1	17,6	17,3
22	14,7	14,5	14	13,1	16,6	16,5	16,2	15,9
24	13,7	13,5	13	12	15	14,9	14,7	14,5
26	12,7	12,6	12,1	11,2	14	13,9	13,7	13,5
28	11,7	11,6	11,2	10,3	13,1	13	12,9	12,7
30	11	10,9	10,4	9,5	12,2	12,2	12,1	11,9
34	9,8	9,7	9,2	8,5	10,8	10,8	10,7	10,5
36				8	10,3	10,3	10,2	10
38					9,8	9,8	9,7	9,4
40								8,8
ロープ条数	4	4	4	4	4	4	4	4
LKコード	9	10	11	12	13	14	15	16
テレ1 (%)	0	0	0	0	45	0	0	0
テレ2 (%)	0	0	0	0	45	45	0	0
テレ3 (%)	45	0	0	0	45	45	45	0
テレ4 (%)	45	45	0	0	0	45	45	90
テレ5 (%)	0	45	90	100	0	0	45	45

AC360/6J

ライト固定ジブ定格総荷重表

LF-A

定格総荷重(t) = 荷重 + フックブロック質量

補ジブ長さ	15 m
補ジブ角度	0°
アウトリガー長さ	8,68 m
アウトリガー幅	8,5 m
カウンターウエイト	95,9 t

 主ジブ長さ (m)
 オフセット部長さ (m)

27,2	28,3	31,7	31,7	31,7	31,7	31,7	31,7
15	15	15	15	15	15	15	15

作業半径 (m)

7	35,8		41,4					
8	33,4	31,8	38,9	36,8	35,6	34,6	33,9	
9	31	29,3	36,5	34,5	33,4	32,5	31,9	30,5
10	29,1	27,3	34,2	32,3	31,3	30,4	29,9	28,7
12	25,3	23,8	29,7	28,4	27,7	27	26,6	25,3
14	22,8	21,3	26,4	25,3	24,6	24	23,7	22,2
16	20,5	19,1	23,8	22,9	22,4	22	21,7	20,2
18	18,3	16,9	21,2	20,6	20,2	19,9	19,7	18,2
20	16,9	15,7	19,3	18,7	18,3	18	17,8	16,2
22	15,6	14,4	17,9	17,4	17,1	16,9	16,7	15
24	14,2	13,2	16,6	16,2	15,9	15,7	15,5	13,9
26	13,1	12,1	15,2	14,9	14,7	14,6	14,4	12,8
28	12,3	11,4	14,1	13,8	13,6	13,4	13,2	11,7
30	11,6	10,6	13,3	13,1	12,9	12,8	12,5	10,9
34	10,2	9,3	11,8	11,7	11,6	11,5	11,2	9,5
38	9,2	8,4	10,6	10,5	10,4	10,3	10	8,4
40	8,8	8	10,2	10,1	10	9,8	9,6	7,9
42			9,7	9,7	9,7	9,4	9,2	7,5
44			9,3	9,3	9,3	8,9	8,8	7,1
ロープ条数	4	3	4	4	4	4	3	3
LKコード	17	18	19	20	21	22	23	24
テレ1 (%)	0	0	45	0	0	0	0	0
テレ2 (%)	0	0	45	45	0	0	0	0
テレ3 (%)	0	0	45	45	90	45	45	0
テレ4 (%)	45	45	45	45	45	90	45	90
テレ5 (%)	90	100	0	45	45	45	90	90

AC360/6J

ライト固定ジブ定格総荷重表

LF-A

定格総荷重(t) = 荷重 + フックブロック質量

補ジブ長さ	15 m
補ジブ角度	0°
アウトリガー長さ	8,68 m
アウトリガー幅	8,5 m
カウンターウエイト	95,9 t

主ジブ長さ (m)	33,8	36,2	36,2	36,2	36,2	36,2	36,2	38,3
オフセット部長さ (m)	15	15	15	15	15	15	15	15

作業半径 (m)

9	27,7	35	34,4	33,6	32,4	31,8		
10	25,8	33,1	32,5	31,8	30,9	30,3	28,7	25,7
12	22,3	29,5	29	28,3	27,8	27,4	25,5	22,6
14	19,6	26,2	25,9	25,5	25	24,8	23	20,2
16	17,5	23,9	23,5	23,1	22,7	22,5	20,6	17,9
18	15,8	21,9	21,6	21,3	20,9	20,8	19	16,4
20	14	19,9	19,7	19,5	19,1	19,2	17,3	14,9
22	12,7	18,2	18	17,8	17,4	17,5	15,7	13,5
24	11,8	17,1	16,9	16,7	16,4	16,5	14,6	12,3
26	10,8	16,1	15,9	15,7	15,4	15,5	13,6	11,5
28	9,8	15	14,8	14,7	14,4	14,6	12,7	10,6
30	8,9	13,9	13,8	13,7	13,4	13,6	11,7	9,8
34	7,8	12,5	12,4	12,3	12	12	10,3	8,4
38	6,7	11,3	11,2	11,2	10,8	10,6	9,2	7,4
42	5,9	10,4	10,3	10,3	9,8	9,4	8,2	6,5
46	5,2	9,6	9,6	9,6	9,1	8,4	7,5	5,9
48		9,3	9,3	9,3	8,8	8	7,1	5,6
50								5,3
ロープ条数	3	4	4	3	3	3	3	3
LKコード	25	26	27	28	29	30	31	32
テレ1 (%)	0	45	0	0	0	0	0	0
テレ2 (%)	0	45	90	45	45	0	0	0
テレ3 (%)	0	45	45	90	45	90	45	45
テレ4 (%)	100	45	45	45	45	90	90	100
テレ5 (%)	100	45	45	45	90	45	90	100

AC360/6J

ライト固定ジブ定格総荷重表

LF-A

定格総荷重(t) = 荷重 + フックブロック質量

補ジブ長さ 15 m
 補ジブ角度 0°
 アウトリガー長さ 8,68 m
 アウトリガー幅 8,5 m
 カウンターウエイト 95,9 t

主ジブ長さ (m)
 オフセット部長さ (m)

作業半径 (m)

	40,7	40,7	40,7	40,7	40,7	40,7	40,7	43,9
	15	15	15	15	15	15	15	15
10	32,8	32,4	30,8	31,3	30			
12	30	29,6	28,2	28,6	27,5	26,2	25,3	21,8
14	27,3	27	25,8	26,1	25,1	23,6	22,8	19,6
16	24,6	24,4	23,4	23,8	23	21,4	20,8	17,9
18	22,7	22,5	21,7	21,9	21,2	19,6	19	16,2
20	21,1	20,9	20,1	20,4	19,8	18,2	17,7	15
22	19,4	19,3	18,6	18,9	18,4	16,7	16,4	13,9
24	17,8	17,7	17	17,4	17	15,3	15	12,8
26	16,8	16,7	16,2	16,4	16	14,3	14	11,7
28	15,9	15,8	15,3	15,6	15,2	13,5	13,2	11
30	15	14,9	14,4	14,7	14,4	12,6	12,4	10,3
34	13,2	13,1	12,7	13	12,8	10,9	10,8	9
38	12,1	12,1	11,6	11,9	11,5	9,9	9,7	7,9
42	11	11	10,6	10,9	10,2	8,9	8,7	7,1
46	10,2	10,2	9,7	10	9,2	8,1	7,8	6,3
50	8,5	8,9	9,1	9,2	8,4	7,5	7,1	5,7
52	7,8	8,2	8,8	8,8	8	7,1	6,7	5,5
54								5,3
56								5
ロープ条数	3	3	3	3	3	3	3	2
LKコード	33	34	35	36	37	38	39	40
テレ1 (%)	90	45	45	0	0	0	0	0
テレ2 (%)	45	90	45	90	45	45	0	0
テレ3 (%)	45	45	45	90	90	45	90	100
テレ4 (%)	45	45	45	45	90	90	90	100
テレ5 (%)	45	45	90	45	45	90	90	100

AC360/6J

ライト固定ジブ定格総荷重表

LF-A

定格総荷重(t) = 荷重 + フックブロック質量

補ジブ長さ	15 m
補ジブ角度	0°
アウトリガー長さ	8,68 m
アウトリガー幅	8,5 m
カウンターウエイト	95,9 t

主ジブ長さ (m)	
オフセット部長さ (m)	

作業半径 (m)

	45,2	45,2	45,2	45,2	45,2	48,4	49,7	49,7
	15	15	15	15	15	15	15	15
12	29	28,3	26,3	26,9	25,2			
14	26,7	26	24	24,8	23	19,7	25,5	24,4
16	24,7	24,1	22	23	21,1	17,9	23,7	22,8
18	22,6	22,2	20,1	21,3	19,4	16,5	22,2	21,4
20	21,1	20,7	18,7	19,9	17,9	15,2	20,6	20
22	19,8	19,4	17,4	18,7	16,8	14,1	19,4	18,8
24	18,4	18,2	16,2	17,6	15,7	13,2	18,4	17,9
26	17,1	16,9	14,9	16,5	14,6	12,3	17,4	16,9
28	16,2	16	14	15,5	13,6	11,4	16,3	15,9
30	15,4	15,2	13,3	14,8	12,9	10,7	15,4	15
34	13,9	13,8	11,8	13,3	11,5	9,6	14,2	13,8
38	12,5	12,4	10,5	11,9	10,2	8,4	12,9	12,5
42	11,6	11,5	9,6	10,7	9,3	7,6	11,7	11,3
46	9,7	10,4	8,6	9,6	8,4	6,8	9,6	10,3
50	8,1	8,7	7,9	8,5	7,6	6,1	7,9	8,8
54	6,7	7,3	7,4	7,8	7	5,7	6,5	7,4
56	6,1	6,7	7,1	7,4	6,7	5,4	5,9	6,8
58						5,2	5,4	6,2
60						5	4,8	5,7
62							3,7	4,4
ロープ条数	3	3	3	3	3	2	3	3
LKコード	41	42	43	44	45	46	47	48
テレ1 (%)	90	45	45	0	0	0	90	45
テレ2 (%)	90	90	45	90	45	45	90	90
テレ3 (%)	45	90	45	90	90	100	90	90
テレ4 (%)	45	45	90	90	90	100	45	90
テレ5 (%)	45	45	90	45	90	100	45	45

AC360/6J

ライト固定ジブ定格総荷重表

LF-A

定格総荷重(t) = 荷重 + フックブロック質量

補ジブ長さ	15 m
補ジブ角度	0°
アウトリガー長さ	8,68 m
アウトリガー幅	8,5 m
カウンターウエイト	95,9 t

主ジブ長さ (m)	49,7	49,7	53,9	54,2	54,2	58,4	58,7	64
オフセット部長さ (m)	15	15	15	15	15	15	15	15

作業半径 (m)

	49,7	49,7	53,9	54,2	54,2	58,4	58,7	64
	15	15	15	15	15	15	15	15
14	23,1	22,6	19	23,5	21,5			
16	21,3	20,9	17,6	22,2	20,2	17,4	19,5	
18	19,8	19,4	16,2	20,9	18,9	16,2	18,4	15,3
20	18,3	18	15,2	19,8	17,8	15,1	17,4	14,6
22	17,1	16,8	14,1	18,7	16,7	14,2	16,5	13,9
24	16,2	15,9	13,2	17,7	15,7	13,3	15,6	13,2
26	15,2	15	12,5	16,9	14,9	12,5	14,8	12,4
28	14,2	14	11,7	16,1	14,1	11,9	14,1	11,7
30	13,3	13,1	11	15,4	13,3	11,3	13,5	11,2
34	12,1	11,9	9,8	13,9	12	10	12,1	10,2
38	10,9	10,8	8,9	12,8	11	9,1	11,1	9,2
42	9,8	9,7	8	11,7	10	8,3	10,3	8,5
46	9	8,9	7,2	9,8	9,1	7,5	9,4	7,8
50	8,1	8	6,6	8,1	8,4	6,9	8,4	7,2
54	7,4	7,3	6	6,7	7,6	6,4	6,9	6,6
58	6,9	6,7	5,5	5,5	6,4	5,9	5,7	5,5
62	5,1	5,4	5,1	4,4	5,4	5,3	4,7	4,5
66			4,6	3,5	4,3	4,4	3,8	3,6
70						3,6	3,1	2,8
74								2,2
ロープ条数	3	2	2	3	2	2	2	2
LKコード	49	50	51	52	53	54	55	56
テレ1 (%)	45	0	0	90	45	45	90	100
テレ2 (%)	45	90	100	90	90	100	90	100
テレ3 (%)	90	90	100	90	90	100	90	100
テレ4 (%)	90	90	100	90	90	100	90	100
テレ5 (%)	90	90	100	45	90	100	90	100

AC360/6J

ライト固定ジブ定格総荷重表

LF-A

定格総荷重(t) = 荷重 + フックブロック質量

補ジブ長さ	15 m
補ジブ角度	0°
アウトリガー長さ	8,68 m
アウトリガー幅	8,5 m
カウンターウエイト	75,1 t

 主ジブ長さ (m)
 オフセット部長さ (m)

13,7	18,2	18,2	18,2	18,2	18,2	22,7	22,7
15	15	15	15	15	15	15	15

作業半径 (m)

4	44,7							
4,5	43,4	45,3	45,2	45,3	45,3			
5	42	43,8	43,8	43,8	43,8	43,5		
6	38	40,9	41	40,9	40,8	39,7	42,9	42,9
7	33,4	37,3	37,4	37,4	37,3	36	39,7	39,7
8	30,3	33,5	33,6	33,6	33,5	32,5	36,5	36,5
9	27,6	30,5	30,6	30,5	30,4	29,3	33,3	33,3
10	24,9	28,3	28,3	28,3	28,2	27,3	30,3	30,3
12	20,9	23,9	23,8	23,8	23,7	23,2	26,6	26,6
14	18,3	20,6	20,6	20,6	20,5	20,1	22,8	22,9
16	15,6	18,4	18,4	18,4	18,3	18	20,2	20,3
18	14,1	16,2	16,2	16,2	16,1	16	18,3	18,4
20	12,8	14,5	14,6	14,5	14,5	14,3	16,4	16,5
22	11,5	13,4	13,4	13,3	13,3	13,2	14,7	14,7
24	10,6	12,2	12,2	12,2	12,2	12	13,7	13,7
26	9,7	11,2	11,2	11,2	11,2	11,1	12,7	12,7
28		10,5	10,5	10,5	10,5	10,4	11,7	11,7
30		9,8	9,8	9,8	9,8	9,8	11	11
34							9,8	9,8
ロープ条数	4	4	4	4	4	4	4	4
LKコード	1	2	3	4	5	6	7	8
テレ1 (%)	0	45	0	0	0	0	45	0
テレ2 (%)	0	0	45	0	0	0	45	45
テレ3 (%)	0	0	0	45	0	0	0	45
テレ4 (%)	0	0	0	0	45	0	0	0
テレ5 (%)	0	0	0	0	0	45	0	0

AC360/6J

ライト固定ジブ定格総荷重表

LF-A

定格総荷重(t) = 荷重 + フックブロック質量

補ジブ長さ	15 m
補ジブ角度	0°
アウトリガー長さ	8,68 m
アウトリガー幅	8,5 m
カウンターウエイト	75,1 t

 主ジブ長さ (m)
 オフセット部長さ (m)

作業半径 (m)

	22,7	22,7	22,7	23,8	27,2	27,2	27,2	27,2
	15	15	15	15	15	15	15	15
6	43	40,8	38,8					
7	39,5	37,6	35,9	34,3	41,2	41	38,6	37
8	36,3	34,6	33	31	38,3	38,1	35,9	34,5
9	33,1	31,8	30,5	28,7	35,5	35,3	33,3	32
10	30,1	28,9	28	26,4	32,8	32,6	31	29,9
12	26,4	25,4	24,6	23	28,3	28,1	26,8	25,9
14	22,8	22,1	21,6	20,2	25,1	25	24	23,4
16	20,2	19,6	19	17,6	22	21,9	21,3	20,9
18	18,3	17,9	17,3	16,1	19,8	19,7	19,1	18,6
20	16,4	16,2	15,7	14,6	18,2	18,1	17,6	17,3
22	14,7	14,5	14	13,1	16,6	16,5	16,2	15,9
24	13,7	13,5	13	12	15	14,9	14,7	14,5
26	12,7	12,6	12,1	11,2	14	13,9	13,7	13,5
28	11,7	11,6	11,2	10,3	13,1	13	12,9	12,7
30	11	10,9	10,4	9,5	12,2	12,2	12,1	11,9
34	9,8	9,7	9,2	8,5	10,8	10,8	10,7	10,5
36				8	10,3	10,3	10,2	10
38					9,8	9,8	9,7	9,4
40								8,8
ロープ条数	4	4	4	4	4	4	4	4
LKコード	9	10	11	12	13	14	15	16
テレ1 (%)	0	0	0	0	45	0	0	0
テレ2 (%)	0	0	0	0	45	45	0	0
テレ3 (%)	45	0	0	0	45	45	45	0
テレ4 (%)	45	45	0	0	0	45	45	90
テレ5 (%)	0	45	90	100	0	0	45	45

AC360/6J

ライト固定ジブ定格総荷重表

LF-A

定格総荷重(t) = 荷重 + フックブロック質量

補ジブ長さ	15 m
補ジブ角度	0°
アウトリガー長さ	8,68 m
アウトリガー幅	8,5 m
カウンターウエイト	75,1 t

 主ジブ長さ (m)
 オフセット部長さ (m)

27,2	28,3	31,7	31,7	31,7	31,7	31,7	31,7
15	15	15	15	15	15	15	15

作業半径 (m)

7	35,8		41,4					
8	33,4	31,8	38,9	36,8	35,6	34,6	33,9	
9	31	29,3	36,5	34,5	33,4	32,5	31,9	30,5
10	29,1	27,3	34,2	32,3	31,3	30,4	29,9	28,7
12	25,3	23,8	29,7	28,4	27,7	27	26,6	25,3
14	22,8	21,3	26,4	25,3	24,6	24	23,7	22,2
16	20,5	19,1	23,8	22,9	22,4	22	21,7	20,2
18	18,3	16,9	21,2	20,6	20,2	19,9	19,7	18,2
20	16,9	15,7	19,3	18,7	18,3	18	17,8	16,2
22	15,6	14,4	17,9	17,4	17,1	16,9	16,7	15
24	14,2	13,2	16,6	16,2	15,9	15,7	15,5	13,9
26	13,1	12,1	15,2	14,9	14,7	14,6	14,4	12,8
28	12,3	11,4	14,1	13,8	13,6	13,4	13,2	11,7
30	11,6	10,6	13,3	13,1	12,9	12,8	12,5	10,9
34	10,2	9,3	11,8	11,7	11,6	11,5	11,2	9,5
38	9,2	8,4	10,6	10,5	10,4	10,3	10	8,4
40	8,8	8	10,2	10,1	10	9,8	9,6	7,9
42			9,6	9,7	9,7	9,4	9,2	7,5
44			8,7	9,3	9,3	8,9	8,8	7,1
ロープ条数	4	3	4	4	4	4	3	3
LKコード	17	18	19	20	21	22	23	24
テレ1 (%)	0	0	45	0	0	0	0	0
テレ2 (%)	0	0	45	45	0	0	0	0
テレ3 (%)	0	0	45	45	90	45	45	0
テレ4 (%)	45	45	45	45	45	90	45	90
テレ5 (%)	90	100	0	45	45	45	90	90

AC360/6J

ライト固定ジブ定格総荷重表

LF-A

定格総荷重(t) = 荷重 + フックブロック質量

補ジブ長さ	15 m
補ジブ角度	0°
アウトリガー長さ	8,68 m
アウトリガー幅	8,5 m
カウンターウエイト	75,1 t

 主ジブ長さ (m)
 オフセット部長さ (m)

33,8	36,2	36,2	36,2	36,2	36,2	36,2	38,3
15	15	15	15	15	15	15	15

作業半径 (m)

9	27,7	35	34,4	33,6	32,4	31,8		
10	25,8	33,1	32,5	31,8	30,9	30,3	28,7	25,7
12	22,3	29,5	29	28,3	27,8	27,4	25,5	22,6
14	19,6	26,2	25,9	25,5	25	24,8	23	20,2
16	17,5	23,9	23,5	23,1	22,7	22,5	20,6	17,9
18	15,8	21,9	21,6	21,3	20,9	20,8	19	16,4
20	14	19,9	19,7	19,5	19,1	19,2	17,3	14,9
22	12,7	18,2	18	17,8	17,4	17,5	15,7	13,5
24	11,8	17,1	16,9	16,7	16,4	16,5	14,6	12,3
26	10,8	16,1	15,9	15,7	15,4	15,5	13,6	11,5
28	9,8	15	14,8	14,7	14,4	14,6	12,7	10,6
30	8,9	13,9	13,8	13,7	13,4	13,6	11,7	9,8
34	7,8	12,5	12,4	12,3	12	12	10,3	8,4
38	6,7	11,3	11,2	11,2	10,8	10,6	9,2	7,4
42	5,9	9,9	10,3	10,3	9,8	9,4	8,2	6,5
46	5,2	8,2	8,6	9	9,1	8,4	7,5	5,9
48		7,4	7,9	8,2	8,8	8	7,1	5,6
50								5,3
ロープ条数	3	4	4	3	3	3	3	3
LKコード	25	26	27	28	29	30	31	32
テレ1 (%)	0	45	0	0	0	0	0	0
テレ2 (%)	0	45	90	45	45	0	0	0
テレ3 (%)	0	45	45	90	45	90	45	45
テレ4 (%)	100	45	45	45	45	90	90	100
テレ5 (%)	100	45	45	45	90	45	90	100

AC360/6J

ライト固定ジブ定格総荷重表

LF-A

定格総荷重(t) = 荷重 + フックブロック質量

補ジブ長さ	15 m
補ジブ角度	0°
アウトリガー長さ	8,68 m
アウトリガー幅	8,5 m
カウンターウエイト	75,1 t

 主ジブ長さ (m)
 オフセット部長さ (m)

40,7	40,7	40,7	40,7	40,7	40,7	40,7	43,9
15	15	15	15	15	15	15	15

作業半径 (m)

10	32,8	32,4	30,8	31,3	30			
12	30	29,6	28,2	28,6	27,5	26,2	25,3	21,8
14	27,3	27	25,8	26,1	25,1	23,6	22,8	19,6
16	24,6	24,4	23,4	23,8	23	21,4	20,8	17,9
18	22,7	22,5	21,7	21,9	21,2	19,6	19	16,2
20	21,1	20,9	20,1	20,4	19,8	18,2	17,7	15
22	19,4	19,3	18,6	18,9	18,4	16,7	16,4	13,9
24	17,8	17,7	17	17,4	17	15,3	15	12,8
26	16,8	16,7	16,2	16,4	16	14,3	14	11,7
28	15,9	15,8	15,3	15,6	15,2	13,5	13,2	11
30	15	14,9	14,4	14,7	14,4	12,6	12,4	10,3
34	13,2	13,1	12,7	13	12,8	10,9	10,8	9
38	11,1	11,5	11,6	11,9	11,5	9,9	9,7	7,9
42	9	9,4	10,2	10,1	10,2	8,9	8,7	7,1
46	7,2	7,6	8,4	8,3	8,9	8,1	7,8	6,3
50	5,8	6,2	7	6,9	7,5	7,5	7,1	5,7
52	5,2	5,5	6,4	6,3	6,9	7,1	6,7	5,5
54								5,3
56								5
ロープ条数	3	3	3	3	3	3	3	2
LKコード	33	34	35	36	37	38	39	40
テレ1 (%)	90	45	45	0	0	0	0	0
テレ2 (%)	45	90	45	90	45	45	0	0
テレ3 (%)	45	45	45	90	90	45	90	100
テレ4 (%)	45	45	45	45	90	90	90	100
テレ5 (%)	45	45	90	45	45	90	90	100

AC360/6J

ライト固定ジブ定格総荷重表

LF-A

定格総荷重(t) = 荷重 + フックブロック質量

補ジブ長さ	15 m
補ジブ角度	0°
アウトリガー長さ	8,68 m
アウトリガー幅	8,5 m
カウンターウエイト	75,1 t

主ジブ長さ (m)	45,2	45,2	45,2	45,2	45,2	48,4	49,7	49,7
オフセット部長さ (m)	15	15	15	15	15	15	15	15

作業半径 (m)

	45,2	45,2	45,2	45,2	45,2	48,4	49,7	49,7
	15	15	15	15	15	15	15	15
12	29	28,3	26,3	26,9	25,2			
14	26,7	26	24	24,8	23	19,7	25,5	24,4
16	24,7	24,1	22	23	21,1	17,9	23,7	22,8
18	22,6	22,2	20,1	21,3	19,4	16,5	22,2	21,4
20	21,1	20,7	18,7	19,9	17,9	15,2	20,6	20
22	19,8	19,4	17,4	18,7	16,8	14,1	19,4	18,8
24	18,4	18,2	16,2	17,6	15,7	13,2	18,4	17,9
26	17,1	16,9	14,9	16,5	14,6	12,3	17,4	16,9
28	16,2	16	14	15,5	13,6	11,4	16,3	15,9
30	15,4	15,2	13,3	14,8	12,9	10,7	15,4	15
34	13,5	13,8	11,8	13,3	11,5	9,6	13,4	13,8
38	10,7	11,4	10,5	11,9	10,2	8,4	10,6	11,5
42	8,5	9,2	9,6	10,1	9,3	7,6	8,4	9,3
46	6,7	7,4	8,5	8,4	8,4	6,8	6,6	7,5
50	5,3	6	7	6,9	7,6	6,1	5,2	6,1
54	4,1	4,8	5,8	5,7	6,5	5,7	4	4,8
56	3,6	4,3	5,3	5,2	5,9	5,4	3,5	4,3
58						5,2	3	3,8
60						5	2,5	3,4
62							2,2	3
ロープ条数	3	3	3	3	3	2	3	3
LKコード	41	42	43	44	45	46	47	48
テレ1 (%)	90	45	45	0	0	0	90	45
テレ2 (%)	90	90	45	90	45	45	90	90
テレ3 (%)	45	90	45	90	90	100	90	90
テレ4 (%)	45	45	90	90	90	100	45	90
テレ5 (%)	45	45	90	45	90	100	45	45

AC360/6J

ライト固定ジブ定格総荷重表

LF-A

定格総荷重(t) = 荷重 + フックブロック質量

補ジブ長さ	15 m
補ジブ角度	0°
アウトリガー長さ	8,68 m
アウトリガー幅	8,5 m
カウンターウエイト	75,1 t

主ジブ長さ (m)	49,7	49,7	53,9	54,2	54,2	58,4	58,7	64
オフセット部長さ (m)	15	15	15	15	15	15	15	15

作業半径 (m)

	49,7	49,7	53,9	54,2	54,2	58,4	58,7	64
	15	15	15	15	15	15	15	15
14	23,1	22,6	19	23,5	21,5			
16	21,3	20,9	17,6	22,2	20,2	17,4	19,5	
18	19,8	19,4	16,2	20,9	18,9	16,2	18,4	15,3
20	18,3	18	15,2	19,8	17,8	15,1	17,4	14,6
22	17,1	16,8	14,1	18,7	16,7	14,2	16,5	13,9
24	16,2	15,9	13,2	17,7	15,7	13,3	15,6	13,2
26	15,2	15	12,5	16,9	14,9	12,5	14,8	12,4
28	14,2	14	11,7	16,1	14,1	11,9	14,1	11,7
30	13,3	13,1	11	15,4	13,3	11,3	13,5	11,2
34	12,1	11,9	9,8	13,5	12	10	12,1	10,2
38	10,9	10,8	8,9	10,8	11	9,1	11,1	9,2
42	9,8	9,7	8	8,6	9,6	8,3	8,9	8,5
46	8,2	8,6	7,2	6,8	7,8	7,5	7,1	6,9
50	6,8	7,1	6,6	5,3	6,3	6,3	5,6	5,4
54	5,6	5,9	5,8	4,1	5,1	5	4,4	4,2
58	4,5	4,9	4,7	3,1	4,1	4	3,4	3,2
62	3,7	4	3,9	2,2	3,2	3,1	2,5	2,3
66			3,2	1,5	2,5	2,4	1,7	1,5
70						1,7		
ロープ条数	3	2	2	3	2	2	2	2
LKコード	49	50	51	52	53	54	55	56
テレ1 (%)	45	0	0	90	45	45	90	100
テレ2 (%)	45	90	100	90	90	100	90	100
テレ3 (%)	90	90	100	90	90	100	90	100
テレ4 (%)	90	90	100	90	90	100	90	100
テレ5 (%)	90	90	100	45	90	100	90	100

AC360/6J

ライト固定ジブ定格総荷重表

LF-A

定格総荷重(t) = 荷重 + フックブロック質量

補ジブ長さ	15 m
補ジブ角度	0°
アウトリガー長さ	8,68 m
アウトリガー幅	8,5 m
カウンターウエイト	54,3 t

 主ジブ長さ (m)
 オフセット部長さ (m)

13,7	18,2	18,2	18,2	18,2	18,2	22,7	22,7
15	15	15	15	15	15	15	15

作業半径 (m)

4	44,7							
4,5	43,4	45,3	45,2	45,3	45,3			
5	42	43,8	43,8	43,8	43,8	43,5		
6	38	40,9	41	40,9	40,8	39,7	42,9	42,9
7	33,4	37,3	37,4	37,4	37,3	36	39,7	39,7
8	30,3	33,5	33,6	33,6	33,5	32,5	36,5	36,5
9	27,6	30,5	30,6	30,5	30,4	29,3	33,3	33,3
10	24,9	28,3	28,3	28,3	28,2	27,3	30,3	30,3
12	20,9	23,9	23,8	23,8	23,7	23,2	26,6	26,6
14	18,3	20,6	20,6	20,6	20,5	20,1	22,8	22,9
16	15,6	18,4	18,4	18,4	18,3	18	20,2	20,3
18	14,1	16,2	16,2	16,2	16,1	16	18,3	18,4
20	12,8	14,5	14,6	14,5	14,5	14,3	16,4	16,5
22	11,5	13,4	13,4	13,3	13,3	13,2	14,7	14,7
24	10,6	12,2	12,2	12,2	12,2	12	13,7	13,7
26	9,7	11,2	11,2	11,2	11,2	11,1	12,7	12,7
28		10,5	10,5	10,5	10,5	10,4	11,7	11,7
30		9,8	9,8	9,8	9,8	9,8	11	11
34							9,8	9,8
ロープ条数	4	4	4	4	4	4	4	4
LKコード	1	2	3	4	5	6	7	8
テレ1 (%)	0	45	0	0	0	0	45	0
テレ2 (%)	0	0	45	0	0	0	45	45
テレ3 (%)	0	0	0	45	0	0	0	45
テレ4 (%)	0	0	0	0	45	0	0	0
テレ5 (%)	0	0	0	0	0	45	0	0

AC360/6J

ライト固定ジブ定格総荷重表

LF-A

定格総荷重(t) = 荷重 + フックブロック質量

補ジブ長さ	15 m
補ジブ角度	0°
アウトリガー長さ	8,68 m
アウトリガー幅	8,5 m
カウンターウエイト	54,3 t

 主ジブ長さ (m)
 オフセット部長さ (m)

22,7	22,7	22,7	23,8	27,2	27,2	27,2	27,2
15	15	15	15	15	15	15	15

作業半径 (m)

6	43	40,8	38,8					
7	39,5	37,6	35,9	34,3	41,2	41	38,6	37
8	36,3	34,6	33	31	38,3	38,1	35,9	34,5
9	33,1	31,8	30,5	28,7	35,5	35,3	33,3	32
10	30,1	28,9	28	26,4	32,8	32,6	31	29,9
12	26,4	25,4	24,6	23	28,3	28,1	26,8	25,9
14	22,8	22,1	21,6	20,2	25,1	25	24	23,4
16	20,2	19,6	19	17,6	22	21,9	21,3	20,9
18	18,3	17,9	17,3	16,1	19,8	19,7	19,1	18,6
20	16,4	16,2	15,7	14,6	18,2	18,1	17,6	17,3
22	14,7	14,5	14	13,1	16,6	16,5	16,2	15,9
24	13,7	13,5	13	12	15	14,9	14,7	14,5
26	12,7	12,6	12,1	11,2	14	13,9	13,7	13,5
28	11,7	11,6	11,2	10,3	13,1	13	12,9	12,7
30	11	10,9	10,4	9,5	12,2	12,2	12,1	11,9
34	9,8	9,7	9,2	8,5	9,6	10,8	10,7	10,5
36				8	8,4	9,8	10,2	10
38					7,4	8,8	9,7	9,4
40								8,8
ロープ条数	4	4	4	4	4	4	4	4
LKコード	9	10	11	12	13	14	15	16
テレ1 (%)	0	0	0	0	45	0	0	0
テレ2 (%)	0	0	0	0	45	45	0	0
テレ3 (%)	45	0	0	0	45	45	45	0
テレ4 (%)	45	45	0	0	0	45	45	90
テレ5 (%)	0	45	90	100	0	0	45	45

AC360/6J

ライト固定ジブ定格総荷重表

LF-A

定格総荷重(t) = 荷重 + フックブロック質量

補ジブ長さ	15 m
補ジブ角度	0°
アウトリガー長さ	8,68 m
アウトリガー幅	8,5 m
カウンターウエイト	54,3 t

 主ジブ長さ (m)
 オフセット部長さ (m)

27,2	28,3	31,7	31,7	31,7	31,7	31,7	31,7
15	15	15	15	15	15	15	15

作業半径 (m)

7	35,8		41,4					
8	33,4	31,8	38,9	36,8	35,6	34,6	33,9	
9	31	29,3	36,5	34,5	33,4	32,5	31,9	30,5
10	29,1	27,3	34,2	32,3	31,3	30,4	29,9	28,7
12	25,3	23,8	29,7	28,4	27,7	27	26,6	25,3
14	22,8	21,3	26,4	25,3	24,6	24	23,7	22,2
16	20,5	19,1	23,8	22,9	22,4	22	21,7	20,2
18	18,3	16,9	21,2	20,6	20,2	19,9	19,7	18,2
20	16,9	15,7	19,3	18,7	18,3	18	17,8	16,2
22	15,6	14,4	17,9	17,4	17,1	16,9	16,7	15
24	14,2	13,2	16,6	16,2	15,9	15,7	15,5	13,9
26	13,1	12,1	15,2	14,9	14,7	14,6	14,4	12,8
28	12,3	11,4	14,1	13,8	13,6	13,4	13,2	11,7
30	11,6	10,6	12,7	13,1	12,9	12,8	12,5	10,9
34	10,2	9,3	9,8	11,3	11,6	11,5	11,2	9,5
38	9,2	8,4	7,5	9,1	9,5	9,8	10	8,4
40	8,8	8	6,6	8,1	8,5	8,9	9,2	7,9
42			5,8	7,3	7,7	8	8,3	7,5
44			5,1	6,6	7	7,3	7,6	7,1
ロープ条数	4	3	4	4	4	4	3	3
LKコード	17	18	19	20	21	22	23	24
テレ1 (%)	0	0	45	0	0	0	0	0
テレ2 (%)	0	0	45	45	0	0	0	0
テレ3 (%)	0	0	45	45	90	45	45	0
テレ4 (%)	45	45	45	45	45	90	45	90
テレ5 (%)	90	100	0	45	45	45	90	90

AC360/6J

ライト固定ジブ定格総荷重表

LF-A

定格総荷重(t) = 荷重 + フックブロック質量

補ジブ長さ	15 m
補ジブ角度	0°
アウトリガー長さ	8,68 m
アウトリガー幅	8,5 m
カウンターウエイト	54,3 t

 主ジブ長さ (m)
 オフセット部長さ (m)

	33,8	36,2	36,2	36,2	36,2	36,2	36,2	38,3
	15	15	15	15	15	15	15	15

作業半径 (m)

9	27,7	35	34,4	33,6	32,4	31,8		
10	25,8	33,1	32,5	31,8	30,9	30,3	28,7	25,7
12	22,3	29,5	29	28,3	27,8	27,4	25,5	22,6
14	19,6	26,2	25,9	25,5	25	24,8	23	20,2
16	17,5	23,9	23,5	23,1	22,7	22,5	20,6	17,9
18	15,8	21,9	21,6	21,3	20,9	20,8	19	16,4
20	14	19,9	19,7	19,5	19,1	19,2	17,3	14,9
22	12,7	18,2	18	17,8	17,4	17,5	15,7	13,5
24	11,8	17,1	16,9	16,7	16,4	16,5	14,6	12,3
26	10,8	16,1	15,9	15,7	15,4	15,5	13,6	11,5
28	9,8	14,9	14,8	14,7	14,4	14,6	12,7	10,6
30	8,9	13,1	13,5	13,7	13,4	13,6	11,7	9,8
34	7,8	10,2	10,6	11	11,6	11,7	10,3	8,4
38	6,7	7,9	8,4	8,7	9,3	9,4	9,2	7,4
42	5,9	6,2	6,6	7	7,5	7,6	8,2	6,5
46	5,2	4,8	5,2	5,6	6,1	6,2	6,8	5,9
48		4,2	4,6	5	5,5	5,6	6,2	5,6
50								5,3
ロープ条数	3	4	4	3	3	3	3	3
LKコード	25	26	27	28	29	30	31	32
テレ1 (%)	0	45	0	0	0	0	0	0
テレ2 (%)	0	45	90	45	45	0	0	0
テレ3 (%)	0	45	45	90	45	90	45	45
テレ4 (%)	100	45	45	45	45	90	90	100
テレ5 (%)	100	45	45	45	90	45	90	100

AC360/6J

ライト固定ジブ定格総荷重表

LF-A

定格総荷重(t) = 荷重 + フックブロック質量

補ジブ長さ	15 m
補ジブ角度	0°
アウトリガー長さ	8,68 m
アウトリガー幅	8,5 m
カウンターウエイト	54,3 t

 主ジブ長さ (m)
 オフセット部長さ (m)

40,7	40,7	40,7	40,7	40,7	40,7	40,7	40,7	43,9
15	15	15	15	15	15	15	15	15

作業半径 (m)

10	32,8	32,4	30,8	31,3	30			
12	30	29,6	28,2	28,6	27,5	26,2	25,3	21,8
14	27,3	27	25,8	26,1	25,1	23,6	22,8	19,6
16	24,6	24,4	23,4	23,8	23	21,4	20,8	17,9
18	22,7	22,5	21,7	21,9	21,2	19,6	19	16,2
20	21,1	20,9	20,1	20,4	19,8	18,2	17,7	15
22	19,4	19,3	18,6	18,9	18,4	16,7	16,4	13,9
24	17,8	17,7	17	17,4	17	15,3	15	12,8
26	16,1	16,5	16,2	16,4	16	14,3	14	11,7
28	14	14,4	15,2	15,1	15,2	13,5	13,2	11
30	12,2	12,6	13,4	13,3	13,9	12,6	12,4	10,3
34	9,2	9,6	10,5	10,4	11	10,9	10,8	9
38	7	7,4	8,2	8,1	8,7	9,3	9,6	7,9
42	5,2	5,6	6,5	6,3	7	7,5	7,8	7,1
46	3,8	4,2	5	4,9	5,5	6	6,4	6,3
50	2,7	3,1	3,9	3,8	4,4	4,9	5,2	5,1
52	2,2	2,6	3,4	3,3	3,9	4,4	4,7	4,6
54								4,2
56								3,8

 ロープ条数
 LKコード
 テレ1 (%)
 テレ2 (%)
 テレ3 (%)
 テレ4 (%)
 テレ5 (%)

	3	3	3	3	3	3	3	2
	33	34	35	36	37	38	39	40
	90	45	45	0	0	0	0	0
	45	90	45	90	45	45	0	0
	45	45	45	90	90	45	90	100
	45	45	45	45	90	90	90	100
	45	45	90	45	45	90	90	100

AC360/6J

ライト固定ジブ定格総荷重表

LF-A

定格総荷重(t) = 荷重 + フックブロック質量

補ジブ長さ	15 m
補ジブ角度	0°
アウトリガー長さ	8,68 m
アウトリガー幅	8,5 m
カウンターウエイト	54,3 t

主ジブ長さ (m)	45,2	45,2	45,2	45,2	45,2	48,4	49,7	49,7
オフセット部長さ (m)	15	15	15	15	15	15	15	15

作業半径 (m)

12	29	28,3	26,3	26,9	25,2			
14	26,7	26	24	24,8	23	19,7	25,5	24,4
16	24,7	24,1	22	23	21,1	17,9	23,7	22,8
18	22,6	22,2	20,1	21,3	19,4	16,5	22,2	21,4
20	21,1	20,7	18,7	19,9	17,9	15,2	20,6	20
22	19,8	19,4	17,4	18,7	16,8	14,1	19,4	18,8
24	18,2	18,2	16,2	17,6	15,7	13,2	17,9	17,9
26	15,7	16,3	14,9	16,5	14,6	12,3	15,6	16,5
28	13,6	14,3	14	15,1	13,6	11,4	13,5	14,4
30	11,7	12,5	13,3	13,4	12,9	10,7	11,6	12,6
34	8,8	9,5	10,6	10,5	11,3	9,6	8,7	9,6
38	6,5	7,2	8,3	8,2	9	8,4	6,4	7,3
42	4,8	5,4	6,5	6,4	7,2	7,2	4,7	5,5
46	3,3	4	5,1	5	5,7	5,7	3,2	4,1
50	2,2	2,9	3,9	3,8	4,6	4,5	2,1	3
52	1,7	2,4	3,4	3,3	4,1	4	1,6	2,4
54		1,9	2,9	2,8	3,6	3,6		2
56		1,5	2,5	2,4	3,2	3,1		1,6
58						2,8		
60						2,4		
ロープ条数	3	3	3	3	3	2	3	3
LKコード	41	42	43	44	45	46	47	48
テレ1 (%)	90	45	45	0	0	0	90	45
テレ2 (%)	90	90	45	90	45	45	90	90
テレ3 (%)	45	90	45	90	90	100	90	90
テレ4 (%)	45	45	90	90	90	100	45	90
テレ5 (%)	45	45	90	45	90	100	45	45

AC360/6J

ライト固定ジブ定格総荷重表

LF-A

定格総荷重(t) = 荷重 + フックブロック質量

補ジブ長さ	15 m
補ジブ角度	0°
アウトリガー長さ	8,68 m
アウトリガー幅	8,5 m
カウンターウエイト	54,3 t

主ジブ長さ (m)	
オフセット部長さ (m)	

作業半径 (m)

	49,7	49,7	53,9	54,2	54,2	58,4	58,7	64
	15	15	15	15	15	15	15	15
14	23,1	22,6	19	23,5	21,5			
16	21,3	20,9	17,6	22,2	20,2	17,4	19,5	
18	19,8	19,4	16,2	20,9	18,9	16,2	18,4	15,3
20	18,3	18	15,2	19,8	17,8	15,1	17,4	14,6
22	17,1	16,8	14,1	18,7	16,7	14,2	16,5	13,9
24	16,2	15,9	13,2	17,7	15,7	13,3	15,6	13,2
26	15,2	15	12,5	15,5	14,9	12,5	14,8	12,4
28	14,2	14	11,7	13,6	14,1	11,9	13,7	11,7
30	13,3	13,1	11	11,8	12,9	11,3	12,1	11,2
34	10,4	10,7	9,8	8,8	9,9	9,8	9,2	9
38	8,1	8,4	8,3	6,6	7,6	7,6	6,9	6,7
42	6,3	6,6	6,5	4,8	5,8	5,8	5,1	4,9
46	4,8	5,2	5,1	3,4	4,4	4,3	3,7	3,5
50	3,7	4	3,9	2,2	3,2	3,1	2,5	2,3
52	3,2	3,5	3,4	1,7	2,7	2,6	2	1,8
54	2,7	3	2,9		2,2	2,2	1,5	
56	2,3	2,6	2,5		1,8	1,7		
58	1,9	2,2	2,1					
60	1,5	1,9	1,7					
62		1,6						
ロープ条数	3	2	2	3	2	2	2	2
LKコード	49	50	51	52	53	54	55	56
テレ1 (%)	45	0	0	90	45	45	90	100
テレ2 (%)	45	90	100	90	90	100	90	100
テレ3 (%)	90	90	100	90	90	100	90	100
テレ4 (%)	90	90	100	90	90	100	90	100
テレ5 (%)	90	90	100	45	90	100	90	100

AC360/6J

ライト固定ジブ定格総荷重表

LF-A

定格総荷重(t) = 荷重 + フックブロック質量

補ジブ長さ	15 m
補ジブ角度	0°
アウトリガー長さ	8,68 m
アウトリガー幅	8,5 m
カウンターウエイト	44,8 t

 主ジブ長さ (m)
 オフセット部長さ (m)

13,7	18,2	18,2	18,2	18,2	18,2	18,2	22,7	22,7
15	15	15	15	15	15	15	15	15

作業半径 (m)

4	44,7							
4,5	43,4	45,3	45,2	45,3	45,3			
5	42	43,8	43,8	43,8	43,8	43,5		
6	38	40,9	41	40,9	40,8	39,7	42,9	42,9
7	33,4	37,3	37,4	37,4	37,3	36	39,7	39,7
8	30,3	33,5	33,6	33,6	33,5	32,5	36,5	36,5
9	27,6	30,5	30,6	30,5	30,4	29,3	33,3	33,3
10	24,9	28,3	28,3	28,3	28,2	27,3	30,3	30,3
12	20,9	23,9	23,8	23,8	23,7	23,2	26,6	26,6
14	18,3	20,6	20,6	20,6	20,5	20,1	22,8	22,9
16	15,6	18,4	18,4	18,4	18,3	18	20,2	20,3
18	14,1	16,2	16,2	16,2	16,1	16	18,3	18,4
20	12,8	14,5	14,6	14,5	14,5	14,3	16,4	16,5
22	11,5	13,4	13,4	13,3	13,3	13,2	14,7	14,7
24	10,6	12,2	12,2	12,2	12,2	12	13,7	13,7
26	9,7	11,2	11,2	11,2	11,2	11,1	12,7	12,7
28		10,5	10,5	10,5	10,5	10,4	11,7	11,7
30		9,8	9,8	9,8	9,8	9,8	10,3	11
34							7,8	8,9

 ロープ条数
 LKコード
 テレ1 (%)
 テレ2 (%)
 テレ3 (%)
 テレ4 (%)
 テレ5 (%)

	4	4	4	4	4	4	4	4
	1	2	3	4	5	6	7	8
	0	45	0	0	0	0	45	0
	0	0	45	0	0	0	45	45
	0	0	0	45	0	0	0	45
	0	0	0	0	45	0	0	0
	0	0	0	0	0	45	0	0

AC360/6J

ライト固定ジブ定格総荷重表

LF-A

定格総荷重(t) = 荷重 + フックブロック質量

補ジブ長さ	15 m
補ジブ角度	0°
アウトリガー長さ	8,68 m
アウトリガー幅	8,5 m
カウンターウエイト	44,8 t

 主ジブ長さ (m)
 オフセット部長さ (m)

22,7	22,7	22,7	23,8	27,2	27,2	27,2	27,2
15	15	15	15	15	15	15	15

作業半径 (m)

6	43	40,8	38,8					
7	39,5	37,6	35,9	34,3	41,2	41	38,6	37
8	36,3	34,6	33	31	38,3	38,1	35,9	34,5
9	33,1	31,8	30,5	28,7	35,5	35,3	33,3	32
10	30,1	28,9	28	26,4	32,8	32,6	31	29,9
12	26,4	25,4	24,6	23	28,3	28,1	26,8	25,9
14	22,8	22,1	21,6	20,2	25,1	25	24	23,4
16	20,2	19,6	19	17,6	22	21,9	21,3	20,9
18	18,3	17,9	17,3	16,1	19,8	19,7	19,1	18,6
20	16,4	16,2	15,7	14,6	18,2	18,1	17,6	17,3
22	14,7	14,5	14	13,1	16,6	16,5	16,2	15,9
24	13,7	13,5	13	12	15	14,9	14,7	14,5
26	12,7	12,6	12,1	11,2	13,6	13,9	13,7	13,5
28	11,7	11,6	11,2	10,3	11,8	13	12,9	12,7
30	11	10,9	10,4	9,5	10,1	11,5	12,1	11,9
34	9,8	9,7	9,2	8,5	7,5	8,9	10,1	10,4
36				8	6,5	7,8	9	9,4
38					5,5	6,9	8,1	8,4
40								7,6
ロープ条数	4	4	4	4	4	4	4	4
LKコード	9	10	11	12	13	14	15	16
テレ1 (%)	0	0	0	0	45	0	0	0
テレ2 (%)	0	0	0	0	45	45	0	0
テレ3 (%)	45	0	0	0	45	45	45	0
テレ4 (%)	45	45	0	0	0	45	45	90
テレ5 (%)	0	45	90	100	0	0	45	45

AC360/6J

ライト固定ジブ定格総荷重表

LF-A

定格総荷重(t) = 荷重 + フックブロック質量

補ジブ長さ	15 m
補ジブ角度	0°
アウトリガー長さ	8,68 m
アウトリガー幅	8,5 m
カウンターウエイト	44,8 t

 主ジブ長さ (m)
 オフセット部長さ (m)

27,2	28,3	31,7	31,7	31,7	31,7	31,7	31,7
15	15	15	15	15	15	15	15

作業半径 (m)

7	35,8		41,4					
8	33,4	31,8	38,9	36,8	35,6	34,6	33,9	
9	31	29,3	36,5	34,5	33,4	32,5	31,9	30,5
10	29,1	27,3	34,2	32,3	31,3	30,4	29,9	28,7
12	25,3	23,8	29,7	28,4	27,7	27	26,6	25,3
14	22,8	21,3	26,4	25,3	24,6	24	23,7	22,2
16	20,5	19,1	23,8	22,9	22,4	22	21,7	20,2
18	18,3	16,9	21,2	20,6	20,2	19,9	19,7	18,2
20	16,9	15,7	19,3	18,7	18,3	18	17,8	16,2
22	15,6	14,4	17,9	17,4	17,1	16,9	16,7	15
24	14,2	13,2	16	16,2	15,9	15,7	15,5	13,9
26	13,1	12,1	13,8	14,9	14,7	14,6	14,4	12,8
28	12,3	11,4	11,9	13,4	13,6	13,4	13,2	11,7
30	11,6	10,6	10,3	11,8	12,2	12,5	12,5	10,9
34	10,2	9,3	7,7	9,2	9,6	10	10,2	9,5
38	8,8	8,4	5,7	7,2	7,6	7,9	8,2	8,4
40	8	7,9	4,9	6,4	6,8	7,1	7,4	7,7
42			4,1	5,6	6	6,4	6,7	7
44			3,5	5	5,4	5,7	6	6,3
ロープ条数	4	3	4	4	4	4	3	3
LKコード	17	18	19	20	21	22	23	24
テレ1 (%)	0	0	45	0	0	0	0	0
テレ2 (%)	0	0	45	45	0	0	0	0
テレ3 (%)	0	0	45	45	90	45	45	0
テレ4 (%)	45	45	45	45	45	90	45	90
テレ5 (%)	90	100	0	45	45	45	90	90

AC360/6J

ライト固定ジブ定格総荷重表

LF-A

定格総荷重(t) = 荷重 + フックブロック質量

補ジブ長さ	15 m
補ジブ角度	0°
アウトリガー長さ	8,68 m
アウトリガー幅	8,5 m
カウンターウエイト	44,8 t

 主ジブ長さ (m)
 オフセット部長さ (m)

33,8	36,2	36,2	36,2	36,2	36,2	36,2	38,3
15	15	15	15	15	15	15	15

作業半径 (m)

9	27,7	35	34,4	33,6	32,4	31,8		
10	25,8	33,1	32,5	31,8	30,9	30,3	28,7	25,7
12	22,3	29,5	29	28,3	27,8	27,4	25,5	22,6
14	19,6	26,2	25,9	25,5	25	24,8	23	20,2
16	17,5	23,9	23,5	23,1	22,7	22,5	20,6	17,9
18	15,8	21,9	21,6	21,3	20,9	20,8	19	16,4
20	14	19,9	19,7	19,5	19,1	19,2	17,3	14,9
22	12,7	18,2	18	17,8	17,4	17,5	15,7	13,5
24	11,8	16,4	16,9	16,7	16,4	16,5	14,6	12,3
26	10,8	14,2	14,6	15	15,4	15,5	13,6	11,5
28	9,8	12,4	12,8	13,1	13,7	13,8	12,7	10,6
30	8,9	10,7	11,2	11,5	12,1	12,2	11,7	9,8
34	7,8	8,1	8,5	8,9	9,5	9,6	10,2	8,4
38	6,7	6	6,5	6,9	7,4	7,6	8,1	7,4
42	5,9	4,5	4,9	5,3	5,8	6	6,5	6,5
46	5,2	3,2	3,7	4	4,6	4,7	5,3	5,3
48		2,7	3,2	3,5	4,1	4,2	4,7	4,7
50								4,2
ロープ条数	3	4	4	3	3	3	3	3
LKコード	25	26	27	28	29	30	31	32
テレ1 (%)	0	45	0	0	0	0	0	0
テレ2 (%)	0	45	90	45	45	0	0	0
テレ3 (%)	0	45	45	90	45	90	45	45
テレ4 (%)	100	45	45	45	45	90	90	100
テレ5 (%)	100	45	45	45	90	45	90	100

AC360/6J

ライト固定ジブ定格総荷重表

LF-A

定格総荷重(t) = 荷重 + フックブロック質量

補ジブ長さ	15 m
補ジブ角度	0°
アウトリガー長さ	8,68 m
アウトリガー幅	8,5 m
カウンターウエイト	44,8 t

 主ジブ長さ (m)
 オフセット部長さ (m)

40,7	40,7	40,7	40,7	40,7	40,7	40,7	40,7	43,9
15	15	15	15	15	15	15	15	15

作業半径 (m)

10	32,8	32,4	30,8	31,3	30			
12	30	29,6	28,2	28,6	27,5	26,2	25,3	21,8
14	27,3	27	25,8	26,1	25,1	23,6	22,8	19,6
16	24,6	24,4	23,4	23,8	23	21,4	20,8	17,9
18	22,7	22,5	21,7	21,9	21,2	19,6	19	16,2
20	21,1	20,9	20,1	20,4	19,8	18,2	17,7	15
22	18,3	18,7	18,6	18,9	18,4	16,7	16,4	13,9
24	15,5	15,9	16,8	16,7	17	15,3	15	12,8
26	13,3	13,7	14,5	14,4	15	14,3	14	11,7
28	11,4	11,8	12,7	12,6	13,2	13,5	13,2	11
30	9,7	10,1	11,1	10,9	11,6	12,1	12,4	10,3
34	7,1	7,5	8,4	8,3	8,9	9,4	9,8	9
38	5,1	5,5	6,4	6,2	6,9	7,4	7,7	7,7
42	3,5	3,9	4,8	4,7	5,3	5,8	6,1	6,1
46	2,3	2,7	3,5	3,4	4	4,5	4,9	4,8
48	1,7	2,1	3	2,9	3,5	4	4,3	4,2
50		1,6	2,5	2,4	3	3,5	3,8	3,8
52			2,1	1,9	2,6	3,1	3,4	3,3
54								2,9
56								2,5

 ロープ条数
 LKコード
 テレ1 (%)
 テレ2 (%)
 テレ3 (%)
 テレ4 (%)
 テレ5 (%)

	3	3	3	3	3	3	3	2
	33	34	35	36	37	38	39	40
	90	45	45	0	0	0	0	0
	45	90	45	90	45	45	0	0
	45	45	45	90	90	45	90	100
	45	45	45	45	90	90	90	100
	45	45	90	45	45	90	90	100

AC360/6J

ライト固定ジブ定格総荷重表

LF-A

定格総荷重(t) = 荷重 + フックブロック質量

補ジブ長さ	15 m
補ジブ角度	0°
アウトリガー長さ	8,68 m
アウトリガー幅	8,5 m
カウンターウエイト	44,8 t

 主ジブ長さ (m)
 オフセット部長さ (m)

作業半径 (m)

	45,2	45,2	45,2	45,2	45,2	48,4	49,7	49,7
	15	15	15	15	15	15	15	15
12	29	28,3	26,3	26,9	25,2			
14	26,7	26	24	24,8	23	19,7	25,5	24,4
16	24,7	24,1	22	23	21,1	17,9	23,7	22,8
18	22,6	22,2	20,1	21,3	19,4	16,5	22,2	21,4
20	20,3	20,7	18,7	19,9	17,9	15,2	19,7	20
22	17,4	18,3	17,4	18,7	16,8	14,1	16,9	18
24	15	15,8	16,2	16,8	15,7	13,2	14,6	15,7
26	12,9	13,6	14,6	14,5	14,6	12,3	12,6	13,7
28	10,9	11,7	12,7	12,6	13,4	11,4	10,8	11,8
30	9,3	10	11,1	11	11,8	10,7	9,2	10,1
34	6,6	7,3	8,4	8,3	9,2	9,1	6,6	7,5
38	4,6	5,3	6,4	6,3	7,1	7,1	4,6	5,5
42	3,1	3,8	4,8	4,7	5,5	5,5	3	3,9
46	1,8	2,5	3,5	3,4	4,2	4,2	1,7	2,6
48		1,9	3	2,9	3,7	3,6		2
50			2,5	2,4	3,2	3,1		1,5
54			1,6	1,5	2,3	2,3		
56					1,9	1,9		
58					1,5			
ロープ条数	3	3	3	3	3	2	3	3
LKコード	41	42	43	44	45	46	47	48
テレ1 (%)	90	45	45	0	0	0	90	45
テレ2 (%)	90	90	45	90	45	45	90	90
テレ3 (%)	45	90	45	90	90	100	90	90
テレ4 (%)	45	45	90	90	90	100	45	90
テレ5 (%)	45	45	90	45	90	100	45	45

AC360/6J

ライト固定ジブ定格総荷重表

LF-A

定格総荷重(t) = 荷重 + フックブロック質量

補ジブ長さ	15 m
補ジブ角度	0°
アウトリガー長さ	8,68 m
アウトリガー幅	8,5 m
カウンターウエイト	44,8 t

 主ジブ長さ (m)
 オフセット部長さ (m)

作業半径 (m)

	49,7	49,7	53,9	54,2	54,2	58,4	58,7	64
	15	15	15	15	15	15	15	15
14	23,1	22,6	19	23,5	21,5			
16	21,3	20,9	17,6	22,2	20,2	17,4	19,5	
18	19,8	19,4	16,2	20,9	18,9	16,2	18,4	15,3
20	18,3	18	15,2	19,4	17,8	15,1	17,4	14,6
22	17,1	16,8	14,1	16,7	16,7	14,2	16,5	13,9
24	16,2	15,9	13,2	14,4	15,7	13,3	14,4	13,2
26	14,4	14,8	12,5	12,5	13,7	12,5	12,5	12
28	12,6	12,9	11,7	10,8	12	11,7	10,9	10,4
30	10,9	11,3	11	9,4	10,4	10,3	9,5	9
34	8,2	8,6	8,5	6,7	7,8	7,7	7	6,7
38	6,2	6,6	6,4	4,7	5,7	5,7	5	4,9
42	4,6	5	4,9	3,1	4,2	4,1	3,4	3,3
46	3,3	3,7	3,6	1,9	2,9	2,8	2,2	2
48	2,8	3,1	3		2,3	2,2	1,6	
50	2,3	2,6	2,5		1,8	1,7		
52	1,8	2,2	2					
54		1,7	1,6					
ロープ条数	3	2	2	3	2	2	2	2
LKコード	49	50	51	52	53	54	55	56
テレ1 (%)	45	0	0	90	45	45	90	100
テレ2 (%)	45	90	100	90	90	100	90	100
テレ3 (%)	90	90	100	90	90	100	90	100
テレ4 (%)	90	90	100	90	90	100	90	100
テレ5 (%)	90	90	100	45	90	100	90	100

AC360/6J

ライト固定ジブ定格総荷重表

LF-A

定格総荷重(t) = 荷重 + フックブロック質量

補ジブ長さ	15 m
補ジブ角度	0°
アウトリガー長さ	8,68 m
アウトリガー幅	8,5 m
カウンターウエイト	34,7 t

 主ジブ長さ (m)
 オフセット部長さ (m)

13,7	18,2	18,2	18,2	18,2	18,2	22,7	22,7
15	15	15	15	15	15	15	15

作業半径 (m)

4	44,7							
4,5	43,4	45,3	45,2	45,3	45,3			
5	42	43,8	43,8	43,8	43,8	43,5		
6	38	40,9	41	40,9	40,8	39,7	42,9	42,9
7	33,4	37,3	37,4	37,4	37,3	36	39,7	39,7
8	30,3	33,5	33,6	33,6	33,5	32,5	36,5	36,5
9	27,6	30,5	30,6	30,5	30,4	29,3	33,3	33,3
10	24,9	28,3	28,3	28,3	28,2	27,3	30,3	30,3
12	20,9	23,9	23,8	23,8	23,7	23,2	26,6	26,6
14	18,3	20,6	20,6	20,6	20,5	20,1	22,8	22,9
16	15,6	18,4	18,4	18,4	18,3	18	20,2	20,3
18	14,1	16,2	16,2	16,2	16,1	16	18,3	18,4
20	12,8	14,5	14,6	14,5	14,5	14,3	16,4	16,5
22	11,5	13,4	13,4	13,3	13,3	13,2	14,7	14,7
24	10,6	12,2	12,2	12,2	12,2	12	12,7	13,7
26	9,7	11,2	11,2	11,2	11,2	11,1	10,8	11,9
28		10	10,5	10,5	10,5	10,4	9	10,2
30		8,5	9,3	9,8	9,8	9,8	7,6	8,8
34							5,3	6,5
ロープ条数	4	4	4	4	4	4	4	4
LKコード	1	2	3	4	5	6	7	8
テレ1 (%)	0	45	0	0	0	0	45	0
テレ2 (%)	0	0	45	0	0	0	45	45
テレ3 (%)	0	0	0	45	0	0	0	45
テレ4 (%)	0	0	0	0	45	0	0	0
テレ5 (%)	0	0	0	0	0	45	0	0

AC360/6J

ライト固定ジブ定格総荷重表

LF-A

定格総荷重(t) = 荷重 + フックブロック質量

補ジブ長さ	15 m
補ジブ角度	0°
アウトリガー長さ	8,68 m
アウトリガー幅	8,5 m
カウンターウエイト	34,7 t

 主ジブ長さ (m)
 オフセット部長さ (m)

22,7	22,7	22,7	23,8	27,2	27,2	27,2	27,2
15	15	15	15	15	15	15	15

作業半径 (m)

6	43	40,8	38,8					
7	39,5	37,6	35,9	34,3	41,2	41	38,6	37
8	36,3	34,6	33	31	38,3	38,1	35,9	34,5
9	33,1	31,8	30,5	28,7	35,5	35,3	33,3	32
10	30,1	28,9	28	26,4	32,8	32,6	31	29,9
12	26,4	25,4	24,6	23	28,3	28,1	26,8	25,9
14	22,8	22,1	21,6	20,2	25,1	25	24	23,4
16	20,2	19,6	19	17,6	22	21,9	21,3	20,9
18	18,3	17,9	17,3	16,1	19,8	19,7	19,1	18,6
20	16,4	16,2	15,7	14,6	17,9	18,1	17,6	17,3
22	14,7	14,5	14	13,1	14,9	16,3	16,2	15,9
24	13,7	13,5	13	12	12,6	13,9	14,7	14,5
26	12,7	12,6	12,1	11,2	10,5	12	13,1	13,4
28	11,2	11,6	11,2	10,3	8,8	10,3	11,4	11,8
30	9,8	10,5	10,4	9,5	7,3	8,8	10	10,4
34	7,4	8,2	8,6	8,5	5	6,5	7,7	8,1
36				7,7	4,1	5,5	6,7	7,1
38					3,3	4,7	5,9	6,3
40								5,6
ロープ条数	4	4	4	4	4	4	4	4
LKコード	9	10	11	12	13	14	15	16
テレ1 (%)	0	0	0	0	45	0	0	0
テレ2 (%)	0	0	0	0	45	45	0	0
テレ3 (%)	45	0	0	0	45	45	45	0
テレ4 (%)	45	45	0	0	0	45	45	90
テレ5 (%)	0	45	90	100	0	0	45	45

AC360/6J

ライト固定ジブ定格総荷重表

LF-A

定格総荷重(t) = 荷重 + フックブロック質量

補ジブ長さ	15 m
補ジブ角度	0°
アウトリガー長さ	8,68 m
アウトリガー幅	8,5 m
カウンターウエイト	34,7 t

 主ジブ長さ (m)
 オフセット部長さ (m)

27,2	28,3	31,7	31,7	31,7	31,7	31,7	31,7
15	15	15	15	15	15	15	15

作業半径 (m)

7	35,8		41,4					
8	33,4	31,8	38,9	36,8	35,6	34,6	33,9	
9	31	29,3	36,5	34,5	33,4	32,5	31,9	30,5
10	29,1	27,3	34,2	32,3	31,3	30,4	29,9	28,7
12	25,3	23,8	29,7	28,4	27,7	27	26,6	25,3
14	22,8	21,3	26,4	25,3	24,6	24	23,7	22,2
16	20,5	19,1	23,8	22,9	22,4	22	21,7	20,2
18	18,3	16,9	21,2	20,6	20,2	19,9	19,7	18,2
20	16,9	15,7	18,1	18,7	18,3	18	17,8	16,2
22	15,6	14,4	15,1	16,7	17,1	16,9	16,7	15
24	14,2	13,2	12,8	14,3	14,7	15	15,3	13,9
26	13,1	12,1	10,7	12,3	12,7	13	13,3	12,8
28	12,1	11,4	9	10,7	11	11,4	11,7	11,7
30	10,7	10,6	7,5	9,2	9,6	10	10,2	10,6
34	8,4	8,4	5,2	6,8	7,2	7,6	7,9	8,2
38	6,6	6,6	3,5	5	5,4	5,8	6,1	6,4
40	5,9	5,9	2,8	4,3	4,7	5,1	5,3	5,7
42			2,1	3,7	4,1	4,4	4,7	5,1
44			1,6	3,1	3,5	3,9	4,1	4,5
ロープ条数	4	3	4	4	4	4	3	3
LKコード	17	18	19	20	21	22	23	24
テレ1 (%)	0	0	45	0	0	0	0	0
テレ2 (%)	0	0	45	45	0	0	0	0
テレ3 (%)	0	0	45	45	90	45	45	0
テレ4 (%)	45	45	45	45	45	90	45	90
テレ5 (%)	90	100	0	45	45	45	90	90

AC360/6J

ライト固定ジブ定格総荷重表

LF-A

定格総荷重(t) = 荷重 + フックブロック質量

補ジブ長さ	15 m
補ジブ角度	0°
アウトリガー長さ	8,68 m
アウトリガー幅	8,5 m
カウンターウエイト	34,7 t

主ジブ長さ (m)	33,8	36,2	36,2	36,2	36,2	36,2	36,2	38,3
オフセット部長さ (m)	15	15	15	15	15	15	15	15

作業半径 (m)

9	27,7	35	34,4	33,6	32,4	31,8		
10	25,8	33,1	32,5	31,8	30,9	30,3	28,7	25,7
12	22,3	29,5	29	28,3	27,8	27,4	25,5	22,6
14	19,6	26,2	25,9	25,5	25	24,8	23	20,2
16	17,5	23,9	23,5	23,1	22,7	22,5	20,6	17,9
18	15,8	21,9	21,6	21,3	20,9	20,8	19	16,4
20	14	18,5	19	19,4	19,1	19,2	17,3	14,9
22	12,7	15,6	16	16,4	16,9	17,1	15,7	13,5
24	11,8	13,2	13,6	14	14,5	14,7	14,6	12,3
26	10,8	11,2	11,7	12	12,6	12,7	13,2	11,5
28	9,8	9,4	9,9	10,3	10,9	11	11,6	10,6
30	8,9	7,9	8,4	8,8	9,4	9,6	10,2	9,8
34	7,8	5,6	6,1	6,5	7,1	7,2	7,8	7,8
38	6,4	3,9	4,3	4,7	5,3	5,4	6	6
42	5	2,5	2,9	3,3	3,9	4	4,6	4,6
44	4,5	1,9	2,4	2,7	3,3	3,4	4	4
46	4		1,9	2,2	2,8	2,9	3,5	3,5
48				1,8	2,4	2,5	3	3
50								2,6
ロープ条数	3	4	4	3	3	3	3	3
LKコード	25	26	27	28	29	30	31	32
テレ1 (%)	0	45	0	0	0	0	0	0
テレ2 (%)	0	45	90	45	45	0	0	0
テレ3 (%)	0	45	45	90	45	90	45	45
テレ4 (%)	100	45	45	45	45	90	90	100
テレ5 (%)	100	45	45	45	90	45	90	100

AC360/6J

ライト固定ジブ定格総荷重表

LF-A

定格総荷重(t) = 荷重 + フックブロック質量

補ジブ長さ	15 m
補ジブ角度	0°
アウトリガー長さ	8,68 m
アウトリガー幅	8,5 m
カウンターウエイト	34,7 t

主ジブ長さ (m)	
オフセット部長さ (m)	

作業半径 (m)

	40,7	40,7	40,7	40,7	40,7	40,7	40,7	43,9
	15	15	15	15	15	15	15	15
10	32,8	32,4	30,8	31,3	30			
12	30	29,6	28,2	28,6	27,5	26,2	25,3	21,8
14	27,3	27	25,8	26,1	25,1	23,6	22,8	19,6
16	24,1	24,4	23,4	23,8	23	21,4	20,8	17,9
18	20,2	20,7	21,7	21,7	21,2	19,6	19	16,2
20	17	17,5	18,7	18,5	19,3	18,2	17,7	15
22	14,4	14,9	15,9	15,8	16,4	16,7	16,4	13,9
24	12,2	12,7	13,5	13,4	14	14,5	14,9	12,8
26	10,1	10,6	11,6	11,4	12,1	12,6	12,9	11,7
28	8,4	8,8	9,8	9,7	10,4	10,9	11,2	11
30	6,9	7,4	8,3	8,2	8,9	9,4	9,8	9,7
34	4,6	5	6	5,8	6,5	7	7,4	7,3
38	2,9	3,3	4,2	4,1	4,7	5,2	5,6	5,5
42	1,5	1,9	2,8	2,7	3,3	3,8	4,2	4,1
46			1,7	1,6	2,2	2,7	3,1	3
48					1,7	2,3	2,6	2,5
50						1,9	2,2	2,1
52							1,8	1,7
ロープ条数	3	3	3	3	3	3	3	2
LKコード	33	34	35	36	37	38	39	40
テレ1 (%)	90	45	45	0	0	0	0	0
テレ2 (%)	45	90	45	90	45	45	0	0
テレ3 (%)	45	45	45	90	90	45	90	100
テレ4 (%)	45	45	45	45	90	90	90	100
テレ5 (%)	45	45	90	45	45	90	90	100

AC360/6J

ライト固定ジブ定格総荷重表

LF-A

定格総荷重(t) = 荷重 + フックブロック質量

補ジブ長さ	15 m
補ジブ角度	0°
アウトリガー長さ	8,68 m
アウトリガー幅	8,5 m
カウンターウエイト	34,7 t

 主ジブ長さ (m)
 オフセット部長さ (m)

作業半径 (m)

	45,2	45,2	45,2	45,2	45,2	48,4	49,7	49,7
	15	15	15	15	15	15	15	15
12	29	28,3	26,3	26,9	25,2			
14	26,7	26	24	24,8	23	19,7	25,5	24,4
16	22,8	23,8	22	23	21,1	17,9	22	22,8
18	19	19,9	20,1	21,2	19,4	16,5	18,4	19,5
20	16	16,9	18,2	18,1	17,9	15,2	15,4	16,6
22	13,4	14,3	15,7	15,6	16,6	14,1	12,9	14,1
24	11,3	12,2	13,5	13,4	14,3	13,2	10,8	12
26	9,5	10,3	11,6	11,5	12,3	12,3	9,1	10,2
28	7,9	8,7	9,9	9,7	10,6	10,6	7,6	8,7
30	6,5	7,2	8,4	8,3	9,1	9,1	6,3	7,3
34	4,2	4,9	6	5,9	6,7	6,7	4,1	5
38	2,4	3,1	4,2	4,1	4,9	4,9	2,3	3,2
40	1,7	2,4	3,5	3,4	4,2	4,2	1,6	2,5
42		1,8	2,8	2,7	3,5	3,5		1,9
46			1,7	1,6	2,4	2,4		
48					2	1,9		
50					1,5			
ロープ条数	3	3	3	3	3	2	3	3
LKコード	41	42	43	44	45	46	47	48
テレ1 (%)	90	45	45	0	0	0	90	45
テレ2 (%)	90	90	45	90	45	45	90	90
テレ3 (%)	45	90	45	90	90	100	90	90
テレ4 (%)	45	45	90	90	90	100	45	90
テレ5 (%)	45	45	90	45	90	100	45	45

AC360/6J

ライト固定ジブ定格総荷重表

LF-A

定格総荷重(t) = 荷重 + フックブロック質量

補ジブ長さ	15 m
補ジブ角度	0°
アウトリガー長さ	8,68 m
アウトリガー幅	8,5 m
カウンターウエイト	34,7 t

 主ジブ長さ (m)
 オフセット部長さ (m)

作業半径 (m)

	49,7	49,7	53,9	54,2	54,2	58,4	58,7	64
	15	15	15	15	15	15	15	15
14	23,1	22,6	19	23,5	21,5			
16	21,3	20,9	17,6	21,6	20,2	17,4	19,5	
18	19,8	19,4	16,2	18,1	18,9	16,2	18	15,3
20	17,5	18	15,2	15,2	16,5	15,1	15,2	14,5
22	15	15,5	14,1	12,7	14,1	13,7	12,8	12,2
24	12,9	13,4	12,9	10,7	12	11,7	10,8	10,3
26	11,1	11,6	11,2	9	10,3	10	9,1	8,6
28	9,6	10	9,7	7,6	8,8	8,5	7,7	7,2
30	8,1	8,5	8,4	6,3	7,5	7,3	6,5	6
34	5,8	6,2	6,1	4,2	5,3	5,2	4,4	4
38	4	4,4	4,3	2,5	3,5	3,5	2,8	2,5
40	3,3	3,6	3,5	1,8	2,8	2,7	2,1	1,8
42	2,6	3	2,9		2,2	2,1		
44	2	2,4	2,3		1,6	1,5		
46	1,5	1,9	1,8					
	3	2	2	3	2	2	2	2
	49	50	51	52	53	54	55	56
テレ1 (%)	45	0	0	90	45	45	90	100
テレ2 (%)	45	90	100	90	90	100	90	100
テレ3 (%)	90	90	100	90	90	100	90	100
テレ4 (%)	90	90	100	90	90	100	90	100
テレ5 (%)	90	90	100	45	90	100	90	100

 ロープ条数
 LKコード
 テレ1 (%)
 テレ2 (%)
 テレ3 (%)
 テレ4 (%)
 テレ5 (%)

AC360/6J

ライト固定ジブ定格総荷重表

LF-A

定格総荷重(t) = 荷重 + フックブロック質量

補ジブ長さ	15 m
補ジブ角度	0°
アウトリガー長さ	8,68 m
アウトリガー幅	8,5 m
カウンターウエイト	24,6 t

 主ジブ長さ (m)
 オフセット部長さ (m)

作業半径 (m)

	13,7	18,2	18,2	18,2	18,2	18,2	22,7	22,7
	15	15	15	15	15	15	15	15
4	44,7							
4,5	43,4	45,3	45,2	45,3	45,3			
5	42	43,8	43,8	43,8	43,8	43,5		
6	38	40,9	41	40,9	40,8	39,7	42,9	42,9
7	33,4	37,3	37,4	37,4	37,3	36	39,7	39,7
8	30,3	33,5	33,6	33,6	33,5	32,5	36,5	36,5
9	27,6	30,5	30,6	30,5	30,4	29,3	33,3	33,3
10	24,9	28,3	28,3	28,3	28,2	27,3	30,3	30,3
12	20,9	23,9	23,8	23,8	23,7	23,2	26,6	26,6
14	18,3	20,6	20,6	20,6	20,5	20,1	22,8	22,9
16	15,6	18,4	18,4	18,4	18,3	18	20,2	20,3
18	14,1	16,2	16,2	16,2	16,1	16	17,1	18,3
20	12,8	14,5	14,6	14,5	14,5	14,3	13,7	14,9
22	11,5	12	12,7	13,3	13,3	13,2	11,1	12,3
24	10,6	9,9	10,6	11,2	11,7	12	9	10,3
26	9,7	8,2	9	9,6	10	10,4	7,3	8,5
28		6,8	7,5	8,1	8,7	9	5,8	7
30		5,6	6,3	6,9	7,4	7,9	4,6	5,8
34							2,8	3,9
ロープ条数	4	4	4	4	4	4	4	4
LKコード	1	2	3	4	5	6	7	8
テレ1 (%)	0	45	0	0	0	0	45	0
テレ2 (%)	0	0	45	0	0	0	45	45
テレ3 (%)	0	0	0	45	0	0	0	45
テレ4 (%)	0	0	0	0	45	0	0	0
テレ5 (%)	0	0	0	0	0	45	0	0

AC360/6J

ライト固定ジブ定格総荷重表

LF-A

定格総荷重(t) = 荷重 + フックブロック質量

補ジブ長さ	15 m
補ジブ角度	0°
アウトリガー長さ	8,68 m
アウトリガー幅	8,5 m
カウンターウエイト	24,6 t

 主ジブ長さ (m)
 オフセット部長さ (m)

22,7	22,7	22,7	23,8	27,2	27,2	27,2	27,2
15	15	15	15	15	15	15	15

作業半径 (m)

6	43	40,8	38,8				
7	39,5	37,6	35,9	34,3	41,2	41	38,6
8	36,3	34,6	33	31	38,3	38,1	35,9
9	33,1	31,8	30,5	28,7	35,5	35,3	33,3
10	30,1	28,9	28	26,4	32,8	32,6	31
12	26,4	25,4	24,6	23	28,3	28,1	26,8
14	22,8	22,1	21,6	20,2	25,1	25	24
16	20,2	19,6	19	17,6	20,9	21,9	21,3
18	18,3	17,9	17,3	16,1	16,9	18,5	19,1
20	15,9	16,2	15,7	14,6	13,5	15	16,3
22	13,3	14,1	14	13,1	10,9	12,4	13,6
24	11,2	12	12,4	12	8,8	10,3	11,5
26	9,5	10,3	10,6	10,7	7	8,6	9,8
28	8	8,9	9,2	9,3	5,6	7,1	8,3
30	6,8	7,7	8	8,1	4,4	5,9	7,1
34	4,9	5,7	6,1	6,1	2,5	3,9	5,1
36				5,3	1,8	3,2	4,3
38						2,5	3,7
40							3,5
ロープ条数	4	4	4	4	4	4	4
LKコード	9	10	11	12	13	14	15
テレ1 (%)	0	0	0	0	45	0	0
テレ2 (%)	0	0	0	0	45	45	0
テレ3 (%)	45	0	0	0	45	45	45
テレ4 (%)	45	45	0	0	0	45	45
テレ5 (%)	0	45	90	100	0	0	45

AC360/6J

ライト固定ジブ定格総荷重表

LF-A

定格総荷重(t) = 荷重 + フックブロック質量

補ジブ長さ	15 m
補ジブ角度	0°
アウトリガー長さ	8,68 m
アウトリガー幅	8,5 m
カウンターウエイト	24,6 t

 主ジブ長さ (m)
 オフセット部長さ (m)

作業半径 (m)

	27,2	28,3	31,7	31,7	31,7	31,7	31,7	31,7
	15	15	15	15	15	15	15	15
7	35,8		41,4					
8	33,4	31,8	38,9	36,8	35,6	34,6	33,9	
9	31	29,3	36,5	34,5	33,4	32,5	31,9	30,5
10	29,1	27,3	34,2	32,3	31,3	30,4	29,9	28,7
12	25,3	23,8	29,7	28,4	27,7	27	26,6	25,3
14	22,8	21,3	25,4	25,3	24,6	24	23,7	22,2
16	20,5	19,1	20,4	22,7	22,4	22	21,7	20,2
18	18,3	16,9	16,6	18,8	19,4	19,7	19,7	18,2
20	16,9	15,7	13,7	15,4	15,9	16,2	16,6	16,2
22	14,3	14,4	11,2	12,8	13,2	13,6	13,9	14,2
24	12,2	12,3	9	10,7	11,1	11,5	11,8	12,1
26	10,5	10,5	7,2	8,9	9,4	9,8	10	10,4
28	9,1	9,1	5,8	7,4	7,9	8,3	8,6	9
30	7,8	7,9	4,6	6,2	6,6	7	7,3	7,7
34	5,9	5,9	2,7	4,3	4,7	5	5,3	5,7
36	5,1	5,1	1,9	3,5	3,9	4,2	4,5	4,9
38	4,4	4,4		2,8	3,2	3,6	3,8	4,2
40	3,8	3,8		2,2	2,6	3	3,2	3,6
42				1,7	2,1	2,4	2,7	3,1
44					1,6	2	2,3	2,6
ロープ条数	4	3	4	4	4	4	3	3
LKコード	17	18	19	20	21	22	23	24
テレ1 (%)	0	0	45	0	0	0	0	0
テレ2 (%)	0	0	45	45	0	0	0	0
テレ3 (%)	0	0	45	45	90	45	45	0
テレ4 (%)	45	45	45	45	45	90	45	90
テレ5 (%)	90	100	0	45	45	45	90	90

AC360/6J

ライト固定ジブ定格総荷重表

LF-A

定格総荷重(t) = 荷重 + フックブロック質量

補ジブ長さ	15 m
補ジブ角度	0°
アウトリガー長さ	8,68 m
アウトリガー幅	8,5 m
カウンターウエイト	24,6 t

 主ジブ長さ (m)
 オフセット部長さ (m)

33,8	36,2	36,2	36,2	36,2	36,2	36,2	38,3
15	15	15	15	15	15	15	15

作業半径 (m)

9	27,7	35	34,4	33,6	32,4	31,8		
10	25,8	33,1	32,5	31,8	30,9	30,3	28,7	25,7
12	22,3	29,5	29	28,3	27,8	27,4	25,5	22,6
14	19,6	25,2	25,8	25,5	25	24,8	23	20,2
16	17,5	20,3	21	21,5	22,4	22,5	20,6	17,9
18	15,8	16,7	17,3	17,8	18,6	18,8	19	16,4
20	14	13,8	14,4	14,9	15,7	15,8	16,5	14,9
22	12,7	11,5	12,1	12,5	13,1	13,2	13,8	13,5
24	11,8	9,5	10	10,4	11	11,1	11,7	11,7
26	10,4	7,7	8,2	8,6	9,2	9,4	10	10
28	9	6,2	6,7	7,1	7,7	7,9	8,5	8,5
30	7,7	5	5,5	5,9	6,5	6,6	7,2	7,3
34	5,7	3,1	3,5	3,9	4,5	4,6	5,2	5,3
38	4,2	1,6	2,1	2,5	3	3,2	3,7	3,8
40	3,6			1,8	2,4	2,5	3,1	3,1
42	3				1,9	2	2,6	2,6
44	2,6					1,5	2,1	2,1
46	2,2						1,7	1,7
ロープ条数	3	4	4	3	3	3	3	3
LKコード	25	26	27	28	29	30	31	32
テレ1 (%)	0	45	0	0	0	0	0	0
テレ2 (%)	0	45	90	45	45	0	0	0
テレ3 (%)	0	45	45	90	45	90	45	45
テレ4 (%)	100	45	45	45	45	90	90	100
テレ5 (%)	100	45	45	45	90	45	90	100

AC360/6J

ライト固定ジブ定格総荷重表

LF-A

定格総荷重(t) = 荷重 + フックブロック質量

補ジブ長さ	15 m
補ジブ角度	0°
アウトリガー長さ	8,68 m
アウトリガー幅	8,5 m
カウンターウエイト	24,6 t

 主ジブ長さ (m)
 オフセット部長さ (m)

作業半径 (m)

	40,7	40,7	40,7	40,7	40,7	40,7	40,7	43,9
	15	15	15	15	15	15	15	15
10	32,8	32,4	30,8	31,3	30			
12	28,9	29,5	28,2	28,6	27,5	26,2	25,3	21,8
14	22,8	23,5	24,8	24,6	25,1	23,6	22,8	19,6
16	18,3	18,9	20,1	20	20,9	21,4	20,8	17,9
18	14,8	15,4	16,6	16,4	17,3	18	18,5	16,2
20	12,1	12,6	13,8	13,6	14,5	15,2	15,7	15
22	9,9	10,4	11,5	11,4	12,2	12,9	13,4	13,1
24	8	8,6	9,7	9,5	10,3	11	11,3	11,2
26	6,5	7	8,1	7,9	8,6	9,2	9,6	9,6
28	5,2	5,6	6,6	6,5	7,1	7,7	8,1	8
30	4	4,4	5,4	5,2	5,9	6,5	6,8	6,8
34	2,1	2,5	3,4	3,3	3,9	4,5	4,9	4,8
36		1,7	2,6	2,5	3,2	3,7	4,1	4
38			1,9	1,8	2,5	3	3,4	3,3
40					1,9	2,4	2,7	2,7
42						1,8	2,2	2,1
44							1,7	1,6
ロープ条数	3	3	3	3	3	3	3	2
LKコード	33	34	35	36	37	38	39	40
テレ1 (%)	90	45	45	0	0	0	0	0
テレ2 (%)	45	90	45	90	45	45	0	0
テレ3 (%)	45	45	45	90	90	45	90	100
テレ4 (%)	45	45	45	45	90	90	90	100
テレ5 (%)	45	45	90	45	45	90	90	100

AC360/6J

ライト固定ジブ定格総荷重表

LF-A

定格総荷重(t) = 荷重 + フックブロック質量

補ジブ長さ	15 m
補ジブ角度	0°
アウトリガー長さ	8,68 m
アウトリガー幅	8,5 m
カウンターウエイト	24,6 t

 主ジブ長さ (m)
 オフセット部長さ (m)

作業半径 (m)

	45,2	45,2	45,2	45,2	45,2	48,4	49,7	49,7
	15	15	15	15	15	15	15	15
12	27,2	28,2	26,3	26,9	25,2			
14	21,4	22,4	24	23,9	23	19,7	20,5	21,8
16	17,1	18,1	19,6	19,4	20,6	17,9	16,3	17,6
18	13,7	14,7	16,2	16	17,1	16,5	13,2	14,4
20	11,1	12	13,5	13,3	14,4	14,1	10,6	11,8
22	9	9,9	11,3	11,1	12,2	11,9	8,6	9,7
24	7,2	8,1	9,5	9,3	10,4	10,1	6,8	8
26	5,7	6,6	8	7,8	8,8	8,6	5,4	6,5
28	4,5	5,3	6,7	6,5	7,4	7,3	4,2	5,3
30	3,4	4,2	5,4	5,3	6,2	6,1	3,1	4,2
32	2,5	3,2	4,4	4,3	5,1	5,1	2,2	3,3
34	1,6	2,3	3,5	3,3	4,2	4,2		2,4
36		1,6	2,7	2,6	3,4	3,4		1,7
38			2	1,9	2,7	2,7		
42					1,5	1,5		
ロープ条数	3	3	3	3	3	2	2	2
LKコード	41	42	43	44	45	46	47	48
テレ1 (%)	90	45	45	0	0	0	90	45
テレ2 (%)	90	90	45	90	45	45	90	90
テレ3 (%)	45	90	45	90	90	100	90	90
テレ4 (%)	45	45	90	90	90	100	45	90
テレ5 (%)	45	45	90	45	90	100	45	45

AC360/6J

ライト固定ジブ定格総荷重表

LF-A

定格総荷重(t) = 荷重 + フックブロック質量

補ジブ長さ	15 m
補ジブ角度	0°
アウトリガー長さ	8,68 m
アウトリガー幅	8,5 m
カウンターウエイト	24,6 t

主ジブ長さ (m)		49,7	49,7	53,9	54,2	54,2	58,4	58,7	64
オフセット部長さ (m)		15	15	15	15	15	15	15	15
作業半径 (m)	14	22,9	22,6	19	20	21,5			
	16	18,7	19,2	17,6	16	17,5	16,9	15,9	
	18	15,4	15,9	15,3	12,9	14,3	13,8	12,9	12,2
	20	12,8	13,3	12,8	10,5	11,8	11,4	10,5	9,9
	22	10,7	11,2	10,7	8,5	9,8	9,4	8,6	8
	24	8,9	9,4	9	6,8	8,1	7,8	6,9	6,4
	26	7,5	7,9	7,6	5,4	6,7	6,4	5,6	5,1
	28	6,2	6,6	6,3	4,2	5,4	5,2	4,4	3,9
	30	5,1	5,5	5,2	3,1	4,4	4,1	3,3	2,9
	32	4,1	4,5	4,3	2,2	3,5	3,2	2,4	2,1
	34	3,2	3,6	3,5		2,6	2,4	1,7	
	36	2,5	2,8	2,7		1,9	1,7		
	38	1,8	2,1	2					
	40		1,5						
ロープ条数		2	2	2	2	2	2	2	2
LKコード		49	50	51	52	53	54	55	56
テレ1 (%)		45	0	0	90	45	45	90	100
テレ2 (%)		45	90	100	90	90	100	90	100
テレ3 (%)		90	90	100	90	90	100	90	100
テレ4 (%)		90	90	100	90	90	100	90	100
テレ5 (%)		90	90	100	45	90	100	90	100

AC360/6J

ライト固定ジブ定格総荷重表

LF-A

定格総荷重(t) = 荷重 + フックブロック質量

補ジブ長さ	15 m
補ジブ角度	0°
アウトリガー長さ	8,68 m
アウトリガー幅	8,5 m
カウンターウエイト	18,1 t

 主ジブ長さ (m)
 オフセット部長さ (m)

作業半径 (m)

	13,7	18,2	18,2	18,2	18,2	18,2	22,7	22,7
	15	15	15	15	15	15	15	15
4	44,7							
4,5	43,4	45,3	45,2	45,3	45,3			
5	42	43,8	43,8	43,8	43,8	43,5		
6	38	40,9	41	40,9	40,8	39,7	42,9	42,9
7	33,4	37,3	37,4	37,4	37,3	36	39,7	39,7
8	30,3	33,5	33,6	33,6	33,5	32,5	36,5	36,5
9	27,6	30,5	30,6	30,5	30,4	29,3	33,3	33,3
10	24,9	28,3	28,3	28,3	28,2	27,3	30,3	30,3
12	20,9	23,9	23,8	23,8	23,7	23,2	26,6	26,6
14	18,3	20,6	20,6	20,6	20,5	20,1	22,3	22,9
16	15,6	18,4	18,4	18,4	18,3	18	17,5	19
18	14,1	14,5	15,3	16	16,1	16	13,6	14,9
20	12,8	11,6	12,3	13	13,5	13,9	10,7	12
22	11,3	9,3	10,1	10,7	11,2	11,6	8,4	9,7
24	9,5	7,5	8,2	8,9	9,4	9,8	6,5	7,8
26	8,1	5,9	6,7	7,3	7,9	8,3	5	6,2
28		4,7	5,5	6,1	6,6	7	3,8	5
30		3,7	4,4	5	5,6	6	2,7	3,9
32							1,9	3,1
34								2,3
ロープ条数	4	4	4	4	4	4	4	4
LKコード	1	2	3	4	5	6	7	8
テレ1 (%)	0	45	0	0	0	0	45	0
テレ2 (%)	0	0	45	0	0	0	45	45
テレ3 (%)	0	0	0	45	0	0	0	45
テレ4 (%)	0	0	0	0	45	0	0	0
テレ5 (%)	0	0	0	0	0	45	0	0

AC360/6J

ライト固定ジブ定格総荷重表

LF-A

定格総荷重(t) = 荷重 + フックブロック質量

補ジブ長さ	15 m
補ジブ角度	0°
アウトリガー長さ	8,68 m
アウトリガー幅	8,5 m
カウンターウエイト	18,1 t

主ジブ長さ (m)	22,7	22,7	22,7	23,8	27,2	27,2	27,2	27,2
オフセット部長さ (m)	15	15	15	15	15	15	15	15

作業半径 (m)

6	43	40,8	38,8					
7	39,5	37,6	35,9	34,3	41,2	41	38,6	37
8	36,3	34,6	33	31	38,3	38,1	35,9	34,5
9	33,1	31,8	30,5	28,7	35,5	35,3	33,3	32
10	30,1	28,9	28	26,4	32,8	32,6	31	29,9
12	26,4	25,4	24,6	23	27,5	28,1	26,8	25,9
14	22,8	22,1	21,6	20,2	21,1	23,3	24	23,4
16	20,1	19,6	19	17,6	16,6	18,6	20,3	20,9
18	16	16,9	17,3	16,1	13,2	15,1	16,4	16,8
20	13	13,8	14,2	14,3	10,5	12,1	13,3	13,7
22	10,7	11,5	11,9	11,9	8,2	9,8	11	11,4
24	8,8	9,7	10	10,1	6,3	7,9	9,2	9,6
26	7,3	8,2	8,5	8,6	4,8	6,3	7,6	8
28	6	6,9	7,2	7,3	3,5	5	6,3	6,7
30	4,9	5,8	6,1	6,2	2,5	4	5,2	5,6
32	4	4,9	5,2	5,3	1,6	3,1	4,3	4,7
34	3,3	4,1	4,4	4,5		2,3	3,5	3,9
36				3,8		1,6	2,8	3,2
38							2,2	2,6
40								2,1
ロープ条数	4	4	4	4	4	4	4	4
LKコード	9	10	11	12	13	14	15	16
テレ1 (%)	0	0	0	0	45	0	0	0
テレ2 (%)	0	0	0	0	45	45	0	0
テレ3 (%)	45	0	0	0	45	45	45	0
テレ4 (%)	45	45	0	0	0	45	45	90
テレ5 (%)	0	45	90	100	0	0	45	45

AC360/6J

ライト固定ジブ定格総荷重表

LF-A

定格総荷重(t) = 荷重 + フックブロック質量

補ジブ長さ	15 m
補ジブ角度	0°
アウトリガー長さ	8,68 m
アウトリガー幅	8,5 m
カウンターウエイト	18,1 t

 主ジブ長さ (m)
 オフセット部長さ (m)

作業半径 (m)

	27,2	28,3	31,7	31,7	31,7	31,7	31,7	31,7
	15	15	15	15	15	15	15	15
7	35,8		41,4					
8	33,4	31,8	38,9	36,8	35,6	34,6	33,9	
9	31	29,3	36,5	34,5	33,4	32,5	31,9	30,5
10	29,1	27,3	34,2	32,3	31,3	30,4	29,9	28,7
12	25,3	23,8	26,6	28,4	27,7	27	26,6	25,3
14	22,8	21,3	20,6	22,9	23,6	24	23,7	22,2
16	20,5	19,1	16,2	18,5	19,1	19,6	20	20,2
18	17,2	16,9	12,9	15,1	15,7	16,2	16,6	17
20	14,1	14,1	10,4	12,5	12,9	13,3	13,6	14
22	11,7	11,8	8,3	10,2	10,6	11	11,3	11,6
24	9,9	9,9	6,5	8,2	8,7	9,1	9,4	9,8
26	8,4	8,4	5	6,7	7,1	7,5	7,8	8,2
28	7,1	7,1	3,7	5,4	5,8	6,2	6,5	6,9
30	6	6	2,7	4,3	4,8	5,1	5,4	5,8
32	5	5,1	1,8	3,4	3,8	4,2	4,5	4,9
34	4,2	4,3		2,6	3,1	3,4	3,7	4,1
36	3,5	3,6		2	2,4	2,7	3	3,4
38	3	3			1,8	2,1	2,4	2,8
40	2,5	2,5				1,6	1,9	2,2
42								1,8
ロープ条数	4	3	4	4	4	4	3	3
LKコード	17	18	19	20	21	22	23	24
テレ1 (%)	0	0	45	0	0	0	0	0
テレ2 (%)	0	0	45	45	0	0	0	0
テレ3 (%)	0	0	45	45	90	45	45	0
テレ4 (%)	45	45	45	45	45	90	45	90
テレ5 (%)	90	100	0	45	45	45	90	90

AC360/6J

ライト固定ジブ定格総荷重表

LF-A

定格総荷重(t) = 荷重 + フックブロック質量

補ジブ長さ	15 m
補ジブ角度	0°
アウトリガー長さ	8,68 m
アウトリガー幅	8,5 m
カウンターウエイト	18,1 t

 主ジブ長さ (m)
 オフセット部長さ (m)

33,8	36,2	36,2	36,2	36,2	36,2	36,2	38,3
15	15	15	15	15	15	15	15

作業半径 (m)

9	27,7	35	34,4	33,6	32,4	31,8		
10	25,8	33,1	32,5	31,8	30,9	30,3	28,7	25,7
12	22,3	26,2	26,9	27,5	27,8	27,4	25,5	22,6
14	19,6	20,4	21,1	21,7	22,5	22,7	23	20,2
16	17,5	16,2	16,9	17,4	18,2	18,4	19,3	17,9
18	15,8	13	13,7	14,2	15	15,1	16	15,8
20	14	10,5	11,2	11,7	12,4	12,6	13,4	13,2
22	11,7	8,5	9,1	9,6	10,4	10,5	11,2	11,2
24	9,8	6,9	7,5	7,9	8,6	8,7	9,3	9,4
26	8,2	5,4	5,9	6,4	7	7,1	7,8	7,8
28	6,9	4,2	4,7	5,1	5,7	5,8	6,4	6,5
30	5,8	3,1	3,6	4	4,6	4,7	5,3	5,4
32	4,9	2,2	2,7	3,1	3,7	3,8	4,4	4,4
34	4,1		1,9	2,3	2,9	3	3,6	3,6
36	3,4			1,6	2,2	2,3	2,9	2,9
38	2,8				1,6	1,7	2,3	2,3
40	2,2						1,8	1,8
42	1,8							
ロープ条数	3	4	4	3	3	3	3	3
LKコード	25	26	27	28	29	30	31	32
テレ1 (%)	0	45	0	0	0	0	0	0
テレ2 (%)	0	45	90	45	45	0	0	0
テレ3 (%)	0	45	45	90	45	90	45	45
テレ4 (%)	100	45	45	45	45	90	90	100
テレ5 (%)	100	45	45	45	90	45	90	100

AC360/6J

ライト固定ジブ定格総荷重表

LF-A

定格総荷重(t) = 荷重 + フックブロック質量

補ジブ長さ	15 m
補ジブ角度	0°
アウトリガー長さ	8,68 m
アウトリガー幅	8,5 m
カウンターウエイト	18,1 t

主ジブ長さ (m)	40,7	40,7	40,7	40,7	40,7	40,7	40,7	43,9
オフセット部長さ (m)	15	15	15	15	15	15	15	15

作業半径 (m)

10	31,4	32,1	30,8	31,3	30			
12	23,6	24,3	25,7	25,5	26,5	26,2	25,3	21,8
14	18,2	18,8	20,2	20	20,9	21,7	22,3	19,6
16	14,3	14,9	16,1	16	16,9	17,6	18,1	17,7
18	11,3	11,8	13,1	12,9	13,8	14,5	15	14,6
20	8,9	9,5	10,6	10,5	11,3	12	12,5	12,2
22	7	7,5	8,7	8,5	9,3	10	10,5	10,2
24	5,4	5,9	7,1	6,9	7,7	8,4	8,8	8,6
26	4,1	4,6	5,7	5,6	6,4	7	7,4	7,2
28	3	3,5	4,5	4,4	5,1	5,7	6,1	6
30	2	2,5	3,5	3,3	4	4,6	5	4,9
32		1,6	2,6	2,4	3,1	3,7	4	4
34			1,8	1,7	2,3	2,9	3,2	3,2
36					1,6	2,2	2,5	2,5
38						1,6	1,9	1,9
ロープ条数	3	3	3	3	3	3	3	2
LKコード	33	34	35	36	37	38	39	40
テレ1 (%)	90	45	45	0	0	0	0	0
テレ2 (%)	45	90	45	90	45	45	0	0
テレ3 (%)	45	45	45	90	90	45	90	100
テレ4 (%)	45	45	45	45	90	90	90	100
テレ5 (%)	45	45	90	45	45	90	90	100

AC360/6J

ライト固定ジブ定格総荷重表

LF-A

定格総荷重(t) = 荷重 + フックブロック質量

補ジブ長さ	15 m
補ジブ角度	0°
アウトリガー長さ	8,68 m
アウトリガー幅	8,5 m
カウンターウエイト	18,1 t

主ジブ長さ (m)		45,2	45,2	45,2	45,2	45,2	48,4	49,7	49,7
オフセット部長さ (m)		15	15	15	15	15	15	15	15
作業半径 (m)	12	22	23,1	24,8	24,6	25,2			
	14	16,9	17,9	19,5	19,4	20,6	19,7	16,1	17,4
	16	13,1	14,1	15,7	15,5	16,7	16,3	12,5	13,8
	18	10,3	11,2	12,7	12,6	13,7	13,3	9,8	11
	20	8	8,9	10,4	10,2	11,3	11	7,6	8,8
	22	6,2	7,1	8,5	8,3	9,4	9,1	5,8	6,9
	24	4,6	5,5	6,9	6,7	7,8	7,6	4,3	5,4
	26	3,4	4,2	5,6	5,4	6,4	6,3	3,1	4,2
	28	2,3	3,1	4,4	4,3	5,3	5,2	2	3,1
	30		2,2	3,5	3,4	4,3	4,2		2,2
	34			1,8	1,7	2,6	2,5		
	36					1,9	1,9		
ロープ条数		2	3	3	3	3	2	2	2
LKコード		41	42	43	44	45	46	47	48
テレ1 (%)		90	45	45	0	0	0	90	45
テレ2 (%)		90	90	45	90	45	45	90	90
テレ3 (%)		45	90	45	90	90	100	90	90
テレ4 (%)		45	45	90	90	90	100	45	90
テレ5 (%)		45	45	90	45	90	100	45	45

AC360/6J

ライト固定ジブ定格総荷重表

LF-A

定格総荷重(t) = 荷重 + フックブロック質量

補ジブ長さ	15 m
補ジブ角度	0°
アウトリガー長さ	8,68 m
アウトリガー幅	8,5 m
カウンターウエイト	18,1 t

主ジブ長さ (m)		49,7	49,7	53,9	54,2	54,2	58,4	58,7	64
オフセット部長さ (m)		15	15	15	15	15	15	15	15
作業半径 (m)	14	18,5	19,1	18,3	15,7	17,2			
	16	14,8	15,4	14,7	12,3	13,7	13,2	12,2	
	18	12	12,5	12	9,6	11	10,6	9,6	9
	20	9,7	10,2	9,8	7,5	8,8	8,5	7,6	7
	22	7,9	8,4	8	5,7	7,1	6,7	5,9	5,4
	24	6,4	6,8	6,5	4,3	5,6	5,3	4,5	4
	26	5,1	5,5	5,2	3,1	4,3	4,1	3,3	2,8
	28	4	4,4	4,2	2	3,3	3,1	2,2	1,8
	30	3,1	3,5	3,2		2,4	2,2		
	32	2,2	2,7	2,4		1,6			
	34	1,5	1,9	1,7					
ロープ条数		2	2	2	2	2	2	2	2
LKコード		49	50	51	52	53	54	55	56
テレ1 (%)		45	0	0	90	45	45	90	100
テレ2 (%)		45	90	100	90	90	100	90	100
テレ3 (%)		90	90	100	90	90	100	90	100
テレ4 (%)		90	90	100	90	90	100	90	100
テレ5 (%)		90	90	100	45	90	100	90	100

AC360/6J

ライト固定ジブ定格総荷重表

LF-A

定格総荷重(t) = 荷重 + フックブロック質量

補ジブ長さ	15 m
補ジブ角度	0°
アウトリガー長さ	8,68 m
アウトリガー幅	8,5 m
カウンターウエイト	14,5 t

 主ジブ長さ (m)
 オフセット部長さ (m)

13,7	18,2	18,2	18,2	18,2	18,2	22,7	22,7
15	15	15	15	15	15	15	15

作業半径 (m)

4	44,7							
4,5	43,4	45,3	45,2	45,3	45,3			
5	42	43,8	43,8	43,8	43,8	43,5		
6	38	40,9	41	40,9	40,8	39,7	42,9	42,9
7	33,4	37,3	37,4	37,4	37,3	36	39,7	39,7
8	30,3	33,5	33,6	33,6	33,5	32,5	36,5	36,5
9	27,6	30,5	30,6	30,5	30,4	29,3	33,3	33,3
10	24,9	28,3	28,3	28,3	28,2	27,3	30,3	30,3
12	20,9	23,9	23,8	23,8	23,7	23,2	26,1	26,6
14	18,3	20,6	20,6	20,6	20,5	20,1	19,8	21,6
16	15,6	16,6	17,4	18,2	18,3	18	15,4	17,1
18	14,1	12,9	13,7	14,4	14,9	15,4	12	13,3
20	12,2	10,2	10,9	11,6	12,1	12,5	9,3	10,6
22	10	8	8,8	9,5	10	10,4	7,1	8,4
24	8,4	6,3	7,1	7,7	8,3	8,7	5,3	6,6
26	7,1	4,9	5,6	6,3	6,8	7,3	3,9	5,2
28		3,7	4,5	5,1	5,6	6,1	2,8	4
30		2,8	3,5	4,2	4,7	5,1	1,9	3
34								1,5
ロープ条数	4	4	4	4	4	4	4	4
LKコード	1	2	3	4	5	6	7	8
テレ1 (%)	0	45	0	0	0	0	45	0
テレ2 (%)	0	0	45	0	0	0	45	45
テレ3 (%)	0	0	0	45	0	0	0	45
テレ4 (%)	0	0	0	0	45	0	0	0
テレ5 (%)	0	0	0	0	0	45	0	0

AC360/6J

ライト固定ジブ定格総荷重表

LF-A

定格総荷重(t) = 荷重 + フックブロック質量

補ジブ長さ	15 m
補ジブ角度	0°
アウトリガー長さ	8,68 m
アウトリガー幅	8,5 m
カウンターウエイト	14,5 t

主ジブ長さ (m)	22,7	22,7	22,7	23,8	27,2	27,2	27,2	27,2
オフセット部長さ (m)	15	15	15	15	15	15	15	15

作業半径 (m)

6	43	40,8	38,8					
7	39,5	37,6	35,9	34,3	41,2	41	38,6	37
8	36,3	34,6	33	31	38,3	38,1	35,9	34,5
9	33,1	31,8	30,5	28,7	35,5	35,3	33,3	32
10	30,1	28,9	28	26,4	32,8	32,6	31	29,9
12	26,4	25,4	24,6	23	24,6	27	26,8	25,9
14	22,8	22,1	21,6	20,2	18,7	20,9	22,7	23,3
16	18,2	19,2	19	17,6	14,5	16,6	18,3	18,9
18	14,4	15,3	15,7	15,7	11,4	13,3	14,8	15,2
20	11,6	12,4	12,8	12,9	8,9	10,7	11,9	12,4
22	9,5	10,3	10,6	10,7	6,8	8,5	9,8	10,2
24	7,7	8,6	8,9	9	5,1	6,7	8	8,4
26	6,2	7,1	7,5	7,5	3,7	5,3	6,5	7
28	5	5,9	6,3	6,3	2,6	4,1	5,3	5,7
30	4	4,9	5,3	5,3	1,6	3,1	4,3	4,7
34	2,5	3,3	3,7	3,7		1,5	2,7	3,1
36				3,1			2,1	2,5
38							1,6	2
40								1,5
ロープ条数	4	4	4	4	4	4	4	4
LKコード	9	10	11	12	13	14	15	16
テレ1 (%)	0	0	0	0	45	0	0	0
テレ2 (%)	0	0	0	0	45	45	0	0
テレ3 (%)	45	0	0	0	45	45	45	0
テレ4 (%)	45	45	0	0	0	45	45	90
テレ5 (%)	0	45	90	100	0	0	45	45

AC360/6J

ライト固定ジブ定格総荷重表

LF-A

定格総荷重(t) = 荷重 + フックブロック質量

補ジブ長さ	15 m
補ジブ角度	0°
アウトリガー長さ	8,68 m
アウトリガー幅	8,5 m
カウンターウエイト	14,5 t

 主ジブ長さ (m)
 オフセット部長さ (m)

27,2	28,3	31,7	31,7	31,7	31,7	31,7	31,7
15	15	15	15	15	15	15	15

作業半径 (m)

7	35,8		41,4					
8	33,4	31,8	38,9	36,8	35,6	34,6	33,9	
9	31	29,3	36,5	34,5	33,4	32,5	31,9	30,5
10	29,1	27,3	32,2	32,3	31,3	30,4	29,9	28,7
12	25,3	23,8	23,9	26,4	27,1	27	26,6	25,3
14	22,8	21,3	18,3	20,6	21,3	21,8	22,3	22,2
16	19,3	19,1	14,2	16,5	17,1	17,6	18	18,5
18	15,6	15,6	11,2	13,3	13,9	14,4	14,8	15,3
20	12,7	12,7	8,8	10,9	11,5	11,9	12,2	12,6
22	10,5	10,6	6,9	8,9	9,3	9,7	10	10,4
24	8,8	8,8	5,3	7,1	7,5	7,9	8,3	8,7
26	7,3	7,3	3,9	5,6	6,1	6,5	6,8	7,2
28	6,1	6,1	2,8	4,4	4,9	5,3	5,6	5,9
30	5,1	5,1	1,8	3,4	3,9	4,2	4,5	4,9
34	3,5	3,5		1,9	2,3	2,6	2,9	3,3
36	2,8	2,8			1,7	2	2,3	2,7
38	2,3	2,3					1,7	2,1
40	1,8	1,8						1,6
ロープ条数	4	3	4	4	4	4	3	3
LKコード	17	18	19	20	21	22	23	24
テレ1 (%)	0	0	45	0	0	0	0	0
テレ2 (%)	0	0	45	45	0	0	0	0
テレ3 (%)	0	0	45	45	90	45	45	0
テレ4 (%)	45	45	45	45	45	90	45	90
テレ5 (%)	90	100	0	45	45	45	90	90

AC360/6J

ライト固定ジブ定格総荷重表

LF-A

定格総荷重(t) = 荷重 + フックブロック質量

補ジブ長さ	15 m
補ジブ角度	0°
アウトリガー長さ	8,68 m
アウトリガー幅	8,5 m
カウンターウエイト	14,5 t

 主ジブ長さ (m)
 オフセット部長さ (m)

作業半径 (m)

	33,8	36,2	36,2	36,2	36,2	36,2	36,2	38,3
	15	15	15	15	15	15	15	15
9	27,7	35	34,4	33,6	32,4	31,8		
10	25,8	31,4	32,2	31,8	30,9	30,3	28,7	25,7
12	22,3	23,5	24,3	24,9	25,8	26	25,5	22,6
14	19,6	18,2	18,8	19,4	20,3	20,5	21,4	20,2
16	17,5	14,3	14,9	15,5	16,3	16,5	17,3	17,1
18	15,1	11,3	12	12,5	13,3	13,4	14,2	14,1
20	12,6	9	9,6	10,1	10,9	11,1	11,8	11,7
22	10,4	7,2	7,7	8,2	9	9,1	9,9	9,8
24	8,7	5,6	6,2	6,7	7,4	7,5	8,2	8,2
26	7,2	4,4	4,9	5,3	5,9	6,1	6,7	6,7
28	5,9	3,2	3,7	4,1	4,7	4,9	5,5	5,5
30	4,9	2,2	2,7	3,1	3,7	3,8	4,5	4,5
32	4		1,9	2,3	2,9	3	3,6	3,6
34	3,3			1,5	2,1	2,2	2,8	2,9
36	2,7					1,6	2,2	2,2
38	2,1						1,6	1,7
40	1,6							
ロープ条数	3	4	4	3	3	3	3	3
LKコード	25	26	27	28	29	30	31	32
テレ1 (%)	0	45	0	0	0	0	0	0
テレ2 (%)	0	45	90	45	45	0	0	0
テレ3 (%)	0	45	45	90	45	90	45	45
テレ4 (%)	100	45	45	45	45	90	90	100
テレ5 (%)	100	45	45	45	90	45	90	100

AC360/6J

ライト固定ジブ定格総荷重表

LF-A

定格総荷重(t) = 荷重 + フックブロック質量

補ジブ長さ	15 m
補ジブ角度	0°
アウトリガー長さ	8,68 m
アウトリガー幅	8,5 m
カウンターウエイト	14,5 t

主ジブ長さ (m)	40,7	40,7	40,7	40,7	40,7	40,7	40,7	43,9
オフセット部長さ (m)	15	15	15	15	15	15	15	15
作業半径 (m)	10	12	14	16	18	20	22	24
	28,2	29	30,5	30,3	30			
	21	21,7	23,1	22,9	23,9	24,8	25,3	21,8
	16	16,7	18	17,8	18,7	19,6	20,1	19,5
	12,4	13	14,2	14,1	15	15,7	16,2	15,8
	9,6	10,2	11,4	11,2	12,1	12,8	13,3	12,9
	7,4	8	9,1	9	9,8	10,5	11	10,7
	5,6	6,2	7,3	7,2	8	8,7	9,1	8,9
	4,2	4,7	5,8	5,7	6,5	7,2	7,6	7,4
	3	3,5	4,6	4,4	5,2	5,9	6,3	6,1
	1,9	2,4	3,5	3,4	4,1	4,7	5,1	5
		1,5	2,6	2,5	3,1	3,7	4,1	4
			1,7	1,6	2,3	2,8	3,2	3,1
					1,5	2,1	2,5	2,4
							1,8	1,8
ロープ条数	3	3	3	3	3	3	3	2
LKコード	33	34	35	36	37	38	39	40
テレ1 (%)	90	45	45	0	0	0	0	0
テレ2 (%)	45	90	45	90	45	45	0	0
テレ3 (%)	45	45	45	90	90	45	90	100
テレ4 (%)	45	45	45	45	90	90	90	100
テレ5 (%)	45	45	90	45	45	90	90	100

AC360/6J

ライト固定ジブ定格総荷重表

LF-A

定格総荷重(t) = 荷重 + フックブロック質量

補ジブ長さ	15 m
補ジブ角度	0°
アウトリガー長さ	8,68 m
アウトリガー幅	8,5 m
カウンターウエイト	14,5 t

主ジブ長さ (m)		45,2	45,2	45,2	45,2	45,2	48,4	49,7	49,7
オフセット部長さ (m)		15	15	15	15	15	15	15	15
作業半径 (m)	12	19,4	20,5	22,3	22,1	23,4			
	14	14,7	15,8	17,4	17,2	18,4	18	14	15,3
	16	11,3	12,3	13,8	13,7	14,8	14,4	10,7	12
	18	8,6	9,6	11,1	10,9	12	11,7	8,1	9,4
	20	6,5	7,4	8,9	8,7	9,8	9,6	6,1	7,3
	22	4,8	5,7	7,1	7	8	7,8	4,5	5,6
	24	3,4	4,3	5,7	5,5	6,6	6,4	3,1	4,2
	26	2,2	3,1	4,4	4,3	5,3	5,2	1,9	3,1
	28		2,1	3,4	3,3	4,3	4,1		2,1
	30			2,5	2,4	3,4	3,2		
	32			1,7	1,6	2,5	2,4		
	34					1,8	1,8		
ロープ条数		2	2	2	2	3	2	2	2
LKコード		41	42	43	44	45	46	47	48
テレ1 (%)		90	45	45	0	0	0	90	45
テレ2 (%)		90	90	45	90	45	45	90	90
テレ3 (%)		45	90	45	90	90	100	90	90
テレ4 (%)		45	45	90	90	90	100	45	90
テレ5 (%)		45	45	90	45	90	100	45	45

AC360/6J

ライト固定ジブ定格総荷重表

LF-A

定格総荷重(t) = 荷重 + フックブロック質量

補ジブ長さ	15 m
補ジブ角度	0°
アウトリガー長さ	8,68 m
アウトリガー幅	8,5 m
カウンターウエイト	14,5 t

主ジブ長さ (m)		49,7	49,7	53,9	54,2	54,2	58,4	58,7	64
オフセット部長さ (m)		15	15	15	15	15	15	15	15
作業半径 (m)	14	16,5	17	16,3	13,7	15,2			
	16	13	13,5	13	10,5	11,9	11,4	10,5	
	18	10,4	10,9	10,4	8	9,4	9	8,1	7,5
	20	8,3	8,8	8,4	6	7,4	7,1	6,2	5,6
	22	6,6	7,1	6,7	4,4	5,8	5,5	4,6	4,1
	24	5,2	5,6	5,3	3,1	4,4	4,1	3,3	2,9
	26	4	4,4	4,1	2	3,2	3	2,2	1,8
	28	3	3,4	3,1		2,3	2		
	30	2,1	2,5	2,3					
	32		1,8	1,5					
ロープ条数		2	2	2	2	2	2	2	2
LKコード		49	50	51	52	53	54	55	56
テレ1 (%)		45	0	0	90	45	45	90	100
テレ2 (%)		45	90	100	90	90	100	90	100
テレ3 (%)		90	90	100	90	90	100	90	100
テレ4 (%)		90	90	100	90	90	100	90	100
テレ5 (%)		90	90	100	45	90	100	90	100

AC360/6J

ライト固定ジブ定格総荷重表

LF-A

定格総荷重(t) = 荷重 + フックブロック質量

補ジブ長さ	15 m
補ジブ角度	20 °
アウトリガー長さ	8,68 m
アウトリガー幅	8,5 m
カウンターウエイト	116,7 t

主ジブ長さ (m)		13,7	18,2	18,2	18,2	18,2	18,2	22,7	22,7
オフセット部長さ (m)		15	15	15	15	15	15	15	15
作業半径 (m)	9	18,6							
	10	17,4	18,2	18,2	18,2	18,2	17,9		
	12	15,3	16,2	16,2	16,2	16,2	16	16,9	16,9
	14	13,7	14,6	14,7	14,6	14,6	14,5	15,4	15,4
	16	12,4	13,3	13,4	13,3	13,3	13,2	14,3	14,2
	18	11,3	12,3	12,3	12,3	12,3	12,2	13,1	13,1
	20	10,4	11,4	11,4	11,4	11,4	11,3	12,3	12,2
	22	9,7	10,6	10,6	10,7	10,6	10,5	11,5	11,5
	24	9,1	10	10	10	10	9,9	10,7	10,8
	26		9,4	9,4	9,4	9,4	9,3	10,2	10,2
	28		9	9	9	9	9	9,6	9,7
	30							9,2	9,2
	32							8,9	8,9
ロープ条数		2	2	2	2	2	2	2	2
LKコード		1	2	3	4	5	6	7	8
テレ1 (%)		0	45	0	0	0	0	45	0
テレ2 (%)		0	0	45	0	0	0	45	45
テレ3 (%)		0	0	0	45	0	0	0	45
テレ4 (%)		0	0	0	0	45	0	0	0
テレ5 (%)		0	0	0	0	0	45	0	0

AC360/6J

ライト固定ジブ定格総荷重表

LF-A

定格総荷重(t) = 荷重 + フックブロック質量

補ジブ長さ	15 m
補ジブ角度	20 °
アウトリガー長さ	8,68 m
アウトリガー幅	8,5 m
カウンターウエイト	116,7 t

	22,7	22,7	22,7	23,8	27,2	27,2	27,2	27,2
主ジブ長さ (m)	22,7	22,7	22,7	23,8	27,2	27,2	27,2	27,2
オフセット部長さ (m)	15	15	15	15	15	15	15	15
作業半径 (m)								
	12	14	16	18	20	22	24	26
	16,9	15,4	14,2	13,1	12,2	11,4	10,7	10,2
	16,6	15,2	14	12,9	12,1	11,4	10,6	10,1
	16,4	15	13,8	12,8	12	11,2	10,5	10
	16,4	15,1	13,9	12,9	12	11,3	10,7	10,1
	17,5	16,1	14,8	13,8	12,9	12,1	11,5	10,8
	17,5	16	14,7	13,8	12,8	12,1	11,5	10,8
	17,1	15,7	14,5	13,6	12,6	11,9	11,3	10,6
	16,9	15,6	14,4	13,4	12,6	11,8	11,2	10,6
	28	30	32	34	36			
	9,6	9,2	8,9	8,2	8,8			
	9,6	9,1	8,8	8,2	8,8			
	9,5	9,1	8,9	8,7	9,1			
	9,6	9,1	8,9	8,7	9,1			
	10,3	9,8	9,4	9,4	9,1			
	10,3	9,8	9,4	9,4	9,1			
	10,2	9,7	9,3	9,3	9,1			
	10,2	9,7	9,3	9,3	9,1			
ロープ条数	2	2	2	2	2	2	2	2
LKコード	9	10	11	12	13	14	15	16
テレ1 (%)	0	0	0	0	45	0	0	0
テレ2 (%)	0	0	0	0	45	45	0	0
テレ3 (%)	45	0	0	0	45	45	45	0
テレ4 (%)	45	45	0	0	0	45	45	90
テレ5 (%)	0	45	90	100	0	0	45	45

AC360/6J

ライト固定ジブ定格総荷重表

LF-A

定格総荷重(t) = 荷重 + フックブロック質量

補ジブ長さ	15 m
補ジブ角度	20 °
アウトリガー長さ	8,68 m
アウトリガー幅	8,5 m
カウンターウエイト	116,7 t

主ジブ長さ (m)		27,2	28,3	31,7	31,7	31,7	31,7	31,7	31,7
オフセット部長さ (m)		15	15	15	15	15	15	15	15
作業半径 (m)	12	16,7	16,6	17,9	17,5				
	14	15,3	15,3	16,5	16,2	16	15,9	15,8	15,5
	16	14,2	14,2	15,4	15	14,9	14,8	14,7	14,5
	18	13,3	13,3	14,4	14	13,9	13,8	13,7	13,6
	20	12,5	12,5	13,5	13,2	13,2	13	13	12,8
	22	11,7	11,8	12,6	12,4	12,4	12,3	12,2	12,1
	24	11,1	11,2	12	11,8	11,8	11,7	11,6	11,5
	26	10,5	10,6	11,4	11,2	11,2	11,1	11,1	11
	28	10,1	10,1	10,8	10,7	10,7	10,6	10,6	10,5
	30	9,7	9,7	10,3	10,2	10,2	10,2	10,1	10
	34	9	8,8	9,6	9,5	9,5	9,4	9,4	9,1
	36	8,8	8,4	9,3	9,1	9,2	9,1	9	8,6
	38		8,1	9	8,9	8,9	8,9	8,9	8,2
	40			8,8	8,8	8,7	8,7	8,7	7,7
ロープ条数		2	2	2	2	2	2	2	2
LKコード		17	18	19	20	21	22	23	24
テレ1 (%)		0	0	45	0	0	0	0	0
テレ2 (%)		0	0	45	45	0	0	0	0
テレ3 (%)		0	0	45	45	90	45	45	0
テレ4 (%)		45	45	45	45	45	90	45	90
テレ5 (%)		90	100	0	45	45	45	90	90

AC360/6J

ライト固定ジブ定格総荷重表

LF-A

定格総荷重(t) = 荷重 + フックブロック質量

補ジブ長さ	15 m
補ジブ角度	20°
アウトリガー長さ	8,68 m
アウトリガー幅	8,5 m
カウンターウエイト	116,7 t

主ジブ長さ (m)		33,8	36,2	36,2	36,2	36,2	36,2	36,2	38,3
オフセット部長さ (m)		15	15	15	15	15	15	15	15
作業半径 (m)	14	15,5	16,5	16,4	16,3	16,1	16	15,7	
	16	14,5	15,4	15,3	15,3	15,1	15	14,7	14,7
	18	13,6	14,5	14,4	14,3	14,2	14,1	13,9	13,8
	20	12,8	13,7	13,7	13,5	13,4	13,3	13,1	13,1
	22	11,9	12,9	12,9	12,8	12,7	12,6	12,5	12,3
	24	11,1	12,2	12,2	12,1	12,1	12	11,9	11,5
	26	10,3	11,7	11,7	11,6	11,5	11,4	11,3	10,7
	28	9,6	11,2	11,2	11,1	11	11	10,9	10
	30	8,8	10,7	10,7	10,7	10,6	10,6	10,5	9,4
	34	7,6	10	9,9	9,9	9,8	9,8	9,6	8,2
	38	6,6	9,3	9,3	9,3	9,3	9,2	8,7	7,3
	42	5,8	8,9	8,9	8,8	8,9	8,7	8	6,4
	44		8,7	8,7	8,7	8,7	8,5	7,6	6,1
	46								5,7
ロープ条数		2	2	2	2	2	2	2	2
LKコード		25	26	27	28	29	30	31	32
テレ1 (%)		0	45	0	0	0	0	0	0
テレ2 (%)		0	45	90	45	45	0	0	0
テレ3 (%)		0	45	45	90	45	90	45	45
テレ4 (%)		100	45	45	45	45	90	90	100
テレ5 (%)		100	45	45	45	90	45	90	100

AC360/6J

ライト固定ジブ定格総荷重表

LF-A

定格総荷重(t) = 荷重 + フックブロック質量

補ジブ長さ	15 m
補ジブ角度	20 °
アウトリガー長さ	8,68 m
アウトリガー幅	8,5 m
カウンターウエイト	116,7 t

 主ジブ長さ (m)
 オフセット部長さ (m)

作業半径 (m)

	40,7	40,7	40,7	40,7	40,7	40,7	40,7	43,9
	15	15	15	15	15	15	15	15
14	16,7	16,7						
16	15,7	15,6	15,3	15,4	15,2	15	14,8	
18	14,8	14,7	14,5	14,6	14,3	14,1	14	13,9
20	14	14	13,7	13,8	13,6	13,4	13,3	13,2
22	13,3	13,3	13	13,1	12,9	12,8	12,6	12,6
24	12,7	12,6	12,4	12,5	12,4	12,2	12,1	11,9
26	12,1	12	11,8	11,9	11,8	11,7	11,6	11,1
28	11,6	11,5	11,4	11,4	11,3	11,2	11,1	10,4
30	11,2	11,1	10,9	11	10,9	10,8	10,7	9,7
34	10,3	10,3	10,1	10,2	10,1	10	10	8,7
38	9,7	9,7	9,6	9,6	9,5	9,3	9,2	7,7
42	9,1	9,1	9,1	9,1	9	8,4	8,4	6,9
46	8,8	8,8	8,8	8,8	8,6	7,8	7,7	6,2
48	8,7	8,7	8,6	8,7	8,4	7,5	7,3	5,9
50				8,5	8,2		6,9	5,7
52								5,4
ロープ条数	2	2	2	2	2	2	2	2
LKコード	33	34	35	36	37	38	39	40
テレ1 (%)	90	45	45	0	0	0	0	0
テレ2 (%)	45	90	45	90	45	45	0	0
テレ3 (%)	45	45	45	90	90	45	90	100
テレ4 (%)	45	45	45	45	90	90	90	100
テレ5 (%)	45	45	90	45	45	90	90	100

AC360/6J

ライト固定ジブ定格総荷重表

LF-A

定格総荷重(t) = 荷重 + フックブロック質量

補ジブ長さ	15 m
補ジブ角度	20 °
アウトリガー長さ	8,68 m
アウトリガー幅	8,5 m
カウンターウエイト	116,7 t

 主ジブ長さ (m)
 オフセット部長さ (m)

作業半径 (m)

	45,2	45,2	45,2	45,2	45,2	48,4	49,7	49,7
	15	15	15	15	15	15	15	15
16	15,7	15,6	15,1	15,3				
18	14,9	14,7	14,4	14,5	14,1	14	14,8	14,6
20	14,1	14	13,7	13,7	13,5	13,3	14,1	13,9
22	13,4	13,3	13	13,1	12,8	12,7	13,5	13,3
24	12,9	12,7	12,5	12,5	12,3	12	12,9	12,7
26	12,3	12,2	12	12,1	11,8	11,3	12,4	12,2
28	11,8	11,7	11,5	11,6	11,4	10,7	12	11,8
30	11,3	11,2	11	11,1	10,9	10,1	11,5	11,3
34	10,6	10,5	10,4	10,4	10,3	9	10,8	10,6
38	9,9	9,8	9,7	9,8	9,6	8,1	10,1	10
42	9,5	9,4	9	9,3	8,9	7,3	9,6	9,5
46	9	9	8,2	8,9	8,2	6,7	9,2	9,1
50	8,7	8,7	7,7	8,3	7,5	6	8,8	8,8
54	8,6	8,6	7,1	7,6	6,8	5,6	8,3	8,2
56						5,4	8,1	7,8
58							7,8	7,5
ロープ条数	2	2	2	2	2	2	2	2
LKコード	41	42	43	44	45	46	47	48
テレ1 (%)	90	45	45	0	0	0	90	45
テレ2 (%)	90	90	45	90	45	45	90	90
テレ3 (%)	45	90	45	90	90	100	90	90
テレ4 (%)	45	45	90	90	90	100	45	90
テレ5 (%)	45	45	90	45	90	100	45	45

AC360/6J

ライト固定ジブ定格総荷重表

LF-A

定格総荷重(t) = 荷重 + フックブロック質量

補ジブ長さ	15 m
補ジブ角度	20 °
アウトリガー長さ	8,68 m
アウトリガー幅	8,5 m
カウンターウエイト	116,7 t

 主ジブ長さ (m)
 オフセット部長さ (m)

49,7	49,7	53,9	54,2	54,2	58,4	58,7	64
15	15	15	15	15	15	15	15

作業半径 (m)

18	14,3	14,2						
20	13,6	13,5	13,3	13,9	13,6			
22	13	12,9	12,7	13,3	13	12,7	13	
24	12,5	12,4	12,1	12,8	12,5	12,1	12,5	11,9
26	12	11,9	11,4	12,3	12,1	11,5	12,1	11,3
28	11,6	11,5	10,8	11,9	11,6	10,9	11,7	10,8
30	11,2	11,1	10,2	11,5	11,3	10,3	11,3	10,3
34	10,5	10,4	9,2	10,8	10,6	9,4	10,7	9,4
38	9,8	9,8	8,4	10,2	10	8,5	10,1	8,7
42	9,2	9,1	7,6	9,7	9,3	7,9	9,5	7,9
46	8,6	8,5	6,9	9,2	8,7	7,2	8,9	7,4
50	8	7,9	6,4	8,9	8,2	6,6	8,4	6,8
54	7,4	7,2	5,9	8,5	7,6	6,2	7,9	6,4
58	6,8	6,6	5,5	7,8	7	5,7	7,3	6
62			5,1	6,8	6,4	5,4	6,7	5,6
66						5,1	6	5,2
70								4,8
72								4,6

 ロープ条数
 LKコード
 テレ1 (%)
 テレ2 (%)
 テレ3 (%)
 テレ4 (%)
 テレ5 (%)

	2	2	2	2	2	2	2	2
	49	50	51	52	53	54	55	56
	45	0	0	90	45	45	90	100
	45	90	100	90	90	100	90	100
	90	90	100	90	90	100	90	100
	90	90	100	90	90	100	90	100
	90	90	100	45	90	100	90	100

AC360/6J

ライト固定ジブ定格総荷重表

LF-A

定格総荷重(t) = 荷重 + フックブロック質量

補ジブ長さ	15 m
補ジブ角度	20 °
アウトリガー長さ	8,68 m
アウトリガー幅	8,5 m
カウンターウエイト	95,9 t

主ジブ長さ (m)		13,7	18,2	18,2	18,2	18,2	18,2	22,7	22,7
オフセット部長さ (m)		15	15	15	15	15	15	15	15
作業半径 (m)	9	18,6							
	10	17,4	18,2	18,2	18,2	18,2	17,9		
	12	15,3	16,2	16,2	16,2	16,2	16	16,9	16,9
	14	13,7	14,6	14,7	14,6	14,6	14,5	15,4	15,4
	16	12,4	13,3	13,4	13,3	13,3	13,2	14,3	14,2
	18	11,3	12,3	12,3	12,3	12,3	12,2	13,1	13,1
	20	10,4	11,4	11,4	11,4	11,4	11,3	12,3	12,2
	22	9,7	10,6	10,6	10,7	10,6	10,5	11,5	11,5
	24	9,1	10	10	10	10	9,9	10,7	10,8
	26		9,4	9,4	9,4	9,4	9,3	10,2	10,2
	28		9	9	9	9	9	9,6	9,7
	30							9,2	9,2
	32							8,9	8,9
ロープ条数		2	2	2	2	2	2	2	2
LKコード		1	2	3	4	5	6	7	8
テレ1 (%)		0	45	0	0	0	0	45	0
テレ2 (%)		0	0	45	0	0	0	45	45
テレ3 (%)		0	0	0	45	0	0	0	45
テレ4 (%)		0	0	0	0	45	0	0	0
テレ5 (%)		0	0	0	0	0	45	0	0

AC360/6J

ライト固定ジブ定格総荷重表

LF-A

定格総荷重(t) = 荷重 + フックブロック質量

補ジブ長さ	15 m
補ジブ角度	20 °
アウトリガー長さ	8,68 m
アウトリガー幅	8,5 m
カウンターウエイト	95,9 t

主ジブ長さ (m)		22,7	22,7	22,7	23,8	27,2	27,2	27,2	27,2
オフセット部長さ (m)		15	15	15	15	15	15	15	15
作業半径 (m)	12	16,9	16,6	16,4	16,4	17,5	17,5	17,1	16,9
	14	15,4	15,2	15	15,1	16,1	16	15,7	15,6
	16	14,2	14	13,8	13,9	14,8	14,7	14,5	14,4
	18	13,1	12,9	12,8	12,9	13,8	13,8	13,6	13,4
	20	12,2	12,1	12	12	12,9	12,8	12,6	12,6
	22	11,4	11,4	11,2	11,3	12,1	12,1	11,9	11,8
	24	10,7	10,6	10,5	10,7	11,5	11,5	11,3	11,2
	26	10,2	10,1	10	10,1	10,8	10,8	10,6	10,6
	28	9,6	9,6	9,5	9,6	10,3	10,3	10,2	10,2
	30	9,2	9,1	9,1	9,1	9,8	9,8	9,7	9,7
	32	8,9	8,8	8,9	8,7	9,4	9,4	9,3	9,3
	34				8,2	9,1	9,1	9,1	9
	36					8,8	8,8	8,8	8,8
ロープ条数		2	2	2	2	2	2	2	2
LKコード		9	10	11	12	13	14	15	16
テレ1 (%)		0	0	0	0	45	0	0	0
テレ2 (%)		0	0	0	0	45	45	0	0
テレ3 (%)		45	0	0	0	45	45	45	0
テレ4 (%)		45	45	0	0	0	45	45	90
テレ5 (%)		0	45	90	100	0	0	45	45

AC360/6J

ライト固定ジブ定格総荷重表

LF-A

定格総荷重(t) = 荷重 + フックブロック質量

補ジブ長さ	15 m
補ジブ角度	20 °
アウトリガー長さ	8,68 m
アウトリガー幅	8,5 m
カウンターウエイト	95,9 t

主ジブ長さ (m)		27,2	28,3	31,7	31,7	31,7	31,7	31,7	31,7
オフセット部長さ (m)		15	15	15	15	15	15	15	15
作業半径 (m)	12	16,7	16,6	17,9	17,5				
	14	15,3	15,3	16,5	16,2	16	15,9	15,8	15,5
	16	14,2	14,2	15,4	15	14,9	14,8	14,7	14,5
	18	13,3	13,3	14,4	14	13,9	13,8	13,7	13,6
	20	12,5	12,5	13,5	13,2	13,2	13	13	12,8
	22	11,7	11,8	12,6	12,4	12,4	12,3	12,2	12,1
	24	11,1	11,2	12	11,8	11,8	11,7	11,6	11,5
	26	10,5	10,6	11,4	11,2	11,2	11,1	11,1	11
	28	10,1	10,1	10,8	10,7	10,7	10,6	10,6	10,5
	30	9,7	9,7	10,3	10,2	10,2	10,2	10,1	10
	34	9	8,8	9,6	9,5	9,5	9,4	9,4	9,1
	36	8,8	8,4	9,3	9,1	9,2	9,1	9	8,6
	38		8,1	9	8,9	8,9	8,9	8,9	8,2
	40			8,8	8,8	8,7	8,7	8,7	7,7
ロープ条数		2	2	2	2	2	2	2	2
LKコード		17	18	19	20	21	22	23	24
テレ1 (%)		0	0	45	0	0	0	0	0
テレ2 (%)		0	0	45	45	0	0	0	0
テレ3 (%)		0	0	45	45	90	45	45	0
テレ4 (%)		45	45	45	45	45	90	45	90
テレ5 (%)		90	100	0	45	45	45	90	90

AC360/6J

ライト固定ジブ定格総荷重表

LF-A

定格総荷重(t) = 荷重 + フックブロック質量

補ジブ長さ	15 m
補ジブ角度	20 °
アウトリガー長さ	8,68 m
アウトリガー幅	8,5 m
カウンターウエイト	95,9 t

主ジブ長さ (m)		33,8	36,2	36,2	36,2	36,2	36,2	36,2	38,3
オフセット部長さ (m)		15	15	15	15	15	15	15	15
作業半径 (m)	14	15,5	16,5	16,4	16,3	16,1	16	15,7	
	16	14,5	15,4	15,3	15,3	15,1	15	14,7	14,7
	18	13,6	14,5	14,4	14,3	14,2	14,1	13,9	13,8
	20	12,8	13,7	13,7	13,5	13,4	13,3	13,1	13,1
	22	11,9	12,9	12,9	12,8	12,7	12,6	12,5	12,3
	24	11,1	12,2	12,2	12,1	12,1	12	11,9	11,5
	26	10,3	11,7	11,7	11,6	11,5	11,4	11,3	10,7
	28	9,6	11,2	11,2	11,1	11	11	10,9	10
	30	8,8	10,7	10,7	10,7	10,6	10,6	10,5	9,4
	34	7,6	10	9,9	9,9	9,8	9,8	9,6	8,2
	38	6,6	9,3	9,3	9,3	9,3	9,2	8,7	7,3
	42	5,8	8,9	8,9	8,8	8,9	8,7	8	6,4
	44		8,7	8,7	8,7	8,7	8,5	7,6	6,1
	46								5,7
ロープ条数		2	2	2	2	2	2	2	2
LKコード		25	26	27	28	29	30	31	32
テレ1 (%)		0	45	0	0	0	0	0	0
テレ2 (%)		0	45	90	45	45	0	0	0
テレ3 (%)		0	45	45	90	45	90	45	45
テレ4 (%)		100	45	45	45	45	90	90	100
テレ5 (%)		100	45	45	45	90	45	90	100

AC360/6J

ライト固定ジブ定格総荷重表

LF-A

定格総荷重(t) = 荷重 + フックブロック質量

補ジブ長さ	15 m
補ジブ角度	20 °
アウトリガー長さ	8,68 m
アウトリガー幅	8,5 m
カウンターウエイト	95,9 t

主ジブ長さ (m)	40,7	40,7	40,7	40,7	40,7	40,7	40,7	43,9
オフセット部長さ (m)	15	15	15	15	15	15	15	15

作業半径 (m)

	40,7	40,7	40,7	40,7	40,7	40,7	40,7	43,9
	15	15	15	15	15	15	15	15
14	16,7	16,7						
16	15,7	15,6	15,3	15,4	15,2	15	14,8	
18	14,8	14,7	14,5	14,6	14,3	14,1	14	13,9
20	14	14	13,7	13,8	13,6	13,4	13,3	13,2
22	13,3	13,3	13	13,1	12,9	12,8	12,6	12,6
24	12,7	12,6	12,4	12,5	12,4	12,2	12,1	11,9
26	12,1	12	11,8	11,9	11,8	11,7	11,6	11,1
28	11,6	11,5	11,4	11,4	11,3	11,2	11,1	10,4
30	11,2	11,1	10,9	11	10,9	10,8	10,7	9,7
34	10,3	10,3	10,1	10,2	10,1	10	10	8,7
38	9,7	9,7	9,6	9,6	9,5	9,3	9,2	7,7
42	9,1	9,1	9,1	9,1	9	8,4	8,4	6,9
46	8,8	8,8	8,8	8,8	8,6	7,8	7,7	6,2
48	8,7	8,7	8,6	8,7	8,4	7,5	7,3	5,9
50				8,5	8,2		6,9	5,7
52								5,4
ロープ条数	2	2	2	2	2	2	2	2
LKコード	33	34	35	36	37	38	39	40
テレ1 (%)	90	45	45	0	0	0	0	0
テレ2 (%)	45	90	45	90	45	45	0	0
テレ3 (%)	45	45	45	90	90	45	90	100
テレ4 (%)	45	45	45	45	90	90	90	100
テレ5 (%)	45	45	90	45	45	90	90	100

AC360/6J

ライト固定ジブ定格総荷重表

LF-A

定格総荷重(t) = 荷重 + フックブロック質量

補ジブ長さ	15 m
補ジブ角度	20 °
アウトリガー長さ	8,68 m
アウトリガー幅	8,5 m
カウンターウエイト	95,9 t

 主ジブ長さ (m)
 オフセット部長さ (m)

作業半径 (m)

	45,2	45,2	45,2	45,2	45,2	48,4	49,7	49,7
	15	15	15	15	15	15	15	15
16	15,7	15,6	15,1	15,3				
18	14,9	14,7	14,4	14,5	14,1	14	14,8	14,6
20	14,1	14	13,7	13,7	13,5	13,3	14,1	13,9
22	13,4	13,3	13	13,1	12,8	12,7	13,5	13,3
24	12,9	12,7	12,5	12,5	12,3	12	12,9	12,7
26	12,3	12,2	12	12,1	11,8	11,3	12,4	12,2
28	11,8	11,7	11,5	11,6	11,4	10,7	12	11,8
30	11,3	11,2	11	11,1	10,9	10,1	11,5	11,3
34	10,6	10,5	10,4	10,4	10,3	9	10,8	10,6
38	9,9	9,8	9,7	9,8	9,6	8,1	10,1	10
42	9,5	9,4	9	9,3	8,9	7,3	9,6	9,5
46	9	9	8,2	8,9	8,2	6,7	9,2	9,1
50	8,5	8,7	7,7	8,3	7,5	6	8,5	8,8
54	7	7,6	7,1	7,6	6,8	5,6	6,9	7,8
56						5,4	6,3	7,1
58							5,6	6,4
ロープ条数	2	2	2	2	2	2	2	2
LKコード	41	42	43	44	45	46	47	48
テレ1 (%)	90	45	45	0	0	0	90	45
テレ2 (%)	90	90	45	90	45	45	90	90
テレ3 (%)	45	90	45	90	90	100	90	90
テレ4 (%)	45	45	90	90	90	100	45	90
テレ5 (%)	45	45	90	45	90	100	45	45

AC360/6J

ライト固定ジブ定格総荷重表

LF-A

定格総荷重(t) = 荷重 + フックブロック質量

補ジブ長さ	15 m
補ジブ角度	20 °
アウトリガー長さ	8,68 m
アウトリガー幅	8,5 m
カウンターウエイト	95,9 t

 主ジブ長さ (m)
 オフセット部長さ (m)

49,7	49,7	53,9	54,2	54,2	58,4	58,7	64
15	15	15	15	15	15	15	15

作業半径 (m)

18	14,3	14,2						
20	13,6	13,5	13,3	13,9	13,6			
22	13	12,9	12,7	13,3	13	12,7	13	
24	12,5	12,4	12,1	12,8	12,5	12,1	12,5	11,9
26	12	11,9	11,4	12,3	12,1	11,5	12,1	11,3
28	11,6	11,5	10,8	11,9	11,6	10,9	11,7	10,8
30	11,2	11,1	10,2	11,5	11,3	10,3	11,3	10,3
34	10,5	10,4	9,2	10,8	10,6	9,4	10,7	9,4
38	9,8	9,8	8,4	10,2	10	8,5	10,1	8,7
42	9,2	9,1	7,6	9,7	9,3	7,9	9,5	7,9
46	8,6	8,5	6,9	9,2	8,7	7,2	8,9	7,4
50	8	7,9	6,4	8,7	8,2	6,6	8,4	6,8
54	7,4	7,2	5,9	7,1	7,6	6,2	7,5	6,4
58	6,8	6,6	5,5	5,8	6,8	5,7	6,1	6
62			5,1	4,7	5,6	5,4	5	4,9
66						4,6	4	3,9
70								3,1
72								2,7
ロープ条数	2	2	2	2	2	2	2	2
LKコード	49	50	51	52	53	54	55	56
テレ1 (%)	45	0	0	90	45	45	90	100
テレ2 (%)	45	90	100	90	90	100	90	100
テレ3 (%)	90	90	100	90	90	100	90	100
テレ4 (%)	90	90	100	90	90	100	90	100
テレ5 (%)	90	90	100	45	90	100	90	100

AC360/6J

ライト固定ジブ定格総荷重表

LF-A

定格総荷重(t) = 荷重 + フックブロック質量

補ジブ長さ	15 m
補ジブ角度	20 °
アウトリガー長さ	8,68 m
アウトリガー幅	8,5 m
カウンターウエイト	75,1 t

主ジブ長さ (m)		13,7	18,2	18,2	18,2	18,2	18,2	22,7	22,7
オフセット部長さ (m)		15	15	15	15	15	15	15	15
作業半径 (m)	9	18,6							
	10	17,4	18,2	18,2	18,2	18,2	17,9		
	12	15,3	16,2	16,2	16,2	16,2	16	16,9	16,9
	14	13,7	14,6	14,7	14,6	14,6	14,5	15,4	15,4
	16	12,4	13,3	13,4	13,3	13,3	13,2	14,3	14,2
	18	11,3	12,3	12,3	12,3	12,3	12,2	13,1	13,1
	20	10,4	11,4	11,4	11,4	11,4	11,3	12,3	12,2
	22	9,7	10,6	10,6	10,7	10,6	10,5	11,5	11,5
	24	9,1	10	10	10	10	9,9	10,7	10,8
	26		9,4	9,4	9,4	9,4	9,3	10,2	10,2
	28		9	9	9	9	9	9,6	9,7
	30							9,2	9,2
	32							8,9	8,9
ロープ条数		2	2	2	2	2	2	2	2
LKコード		1	2	3	4	5	6	7	8
テレ1 (%)		0	45	0	0	0	0	45	0
テレ2 (%)		0	0	45	0	0	0	45	45
テレ3 (%)		0	0	0	45	0	0	0	45
テレ4 (%)		0	0	0	0	45	0	0	0
テレ5 (%)		0	0	0	0	0	45	0	0

AC360/6J

ライト固定ジブ定格総荷重表

LF-A

定格総荷重(t) = 荷重 + フックブロック質量

補ジブ長さ	15 m
補ジブ角度	20 °
アウトリガー長さ	8,68 m
アウトリガー幅	8,5 m
カウンターウエイト	75,1 t

主ジブ長さ (m)		22,7	22,7	22,7	23,8	27,2	27,2	27,2	27,2
オフセット部長さ (m)		15	15	15	15	15	15	15	15
作業半径 (m)	12	16,9	16,6	16,4	16,4	17,5	17,5	17,1	16,9
	14	15,4	15,2	15	15,1	16,1	16	15,7	15,6
	16	14,2	14	13,8	13,9	14,8	14,7	14,5	14,4
	18	13,1	12,9	12,8	12,9	13,8	13,8	13,6	13,4
	20	12,2	12,1	12	12	12,9	12,8	12,6	12,6
	22	11,4	11,4	11,2	11,3	12,1	12,1	11,9	11,8
	24	10,7	10,6	10,5	10,7	11,5	11,5	11,3	11,2
	26	10,2	10,1	10	10,1	10,8	10,8	10,6	10,6
	28	9,6	9,6	9,5	9,6	10,3	10,3	10,2	10,2
	30	9,2	9,1	9,1	9,1	9,8	9,8	9,7	9,7
	32	8,9	8,8	8,9	8,7	9,4	9,4	9,3	9,3
	34				8,2	9,1	9,1	9,1	9
	36					8,8	8,8	8,8	8,8
ロープ条数		2	2	2	2	2	2	2	2
LKコード		9	10	11	12	13	14	15	16
テレ1 (%)		0	0	0	0	45	0	0	0
テレ2 (%)		0	0	0	0	45	45	0	0
テレ3 (%)		45	0	0	0	45	45	45	0
テレ4 (%)		45	45	0	0	0	45	45	90
テレ5 (%)		0	45	90	100	0	0	45	45

AC360/6J

ライト固定ジブ定格総荷重表

LF-A

定格総荷重(t) = 荷重 + フックブロック質量

補ジブ長さ	15 m
補ジブ角度	20 °
アウトリガー長さ	8,68 m
アウトリガー幅	8,5 m
カウンターウエイト	75,1 t

主ジブ長さ (m)		27,2	28,3	31,7	31,7	31,7	31,7	31,7	31,7
オフセット部長さ (m)		15	15	15	15	15	15	15	15
作業半径 (m)	12	16,7	16,6	17,9	17,5				
	14	15,3	15,3	16,5	16,2	16	15,9	15,8	15,5
	16	14,2	14,2	15,4	15	14,9	14,8	14,7	14,5
	18	13,3	13,3	14,4	14	13,9	13,8	13,7	13,6
	20	12,5	12,5	13,5	13,2	13,2	13	13	12,8
	22	11,7	11,8	12,6	12,4	12,4	12,3	12,2	12,1
	24	11,1	11,2	12	11,8	11,8	11,7	11,6	11,5
	26	10,5	10,6	11,4	11,2	11,2	11,1	11,1	11
	28	10,1	10,1	10,8	10,7	10,7	10,6	10,6	10,5
	30	9,7	9,7	10,3	10,2	10,2	10,2	10,1	10
	34	9	8,8	9,6	9,5	9,5	9,4	9,4	9,1
	36	8,8	8,4	9,3	9,1	9,2	9,1	9	8,6
	38		8,1	9	8,9	8,9	8,9	8,9	8,2
	40			8,8	8,8	8,7	8,7	8,7	7,7
ロープ条数		2	2	2	2	2	2	2	2
LKコード		17	18	19	20	21	22	23	24
テレ1 (%)		0	0	45	0	0	0	0	0
テレ2 (%)		0	0	45	45	0	0	0	0
テレ3 (%)		0	0	45	45	90	45	45	0
テレ4 (%)		45	45	45	45	45	90	45	90
テレ5 (%)		90	100	0	45	45	45	90	90

AC360/6J

ライト固定ジブ定格総荷重表

LF-A

定格総荷重(t) = 荷重 + フックブロック質量

補ジブ長さ	15 m
補ジブ角度	20°
アウトリガー長さ	8,68 m
アウトリガー幅	8,5 m
カウンターウエイト	75,1 t

主ジブ長さ (m)		33,8	36,2	36,2	36,2	36,2	36,2	36,2	38,3
オフセット部長さ (m)		15	15	15	15	15	15	15	15
作業半径 (m)	14	15,5	16,5	16,4	16,3	16,1	16	15,7	
	16	14,5	15,4	15,3	15,3	15,1	15	14,7	14,7
	18	13,6	14,5	14,4	14,3	14,2	14,1	13,9	13,8
	20	12,8	13,7	13,7	13,5	13,4	13,3	13,1	13,1
	22	11,9	12,9	12,9	12,8	12,7	12,6	12,5	12,3
	24	11,1	12,2	12,2	12,1	12,1	12	11,9	11,5
	26	10,3	11,7	11,7	11,6	11,5	11,4	11,3	10,7
	28	9,6	11,2	11,2	11,1	11	11	10,9	10
	30	8,8	10,7	10,7	10,7	10,6	10,6	10,5	9,4
	34	7,6	10	9,9	9,9	9,8	9,8	9,6	8,2
	38	6,6	9,3	9,3	9,3	9,3	9,2	8,7	7,3
	42	5,8	8,9	8,9	8,8	8,9	8,7	8	6,4
	44		8,7	8,7	8,7	8,7	8,5	7,6	6,1
	46								5,7
ロープ条数		2	2	2	2	2	2	2	2
LKコード		25	26	27	28	29	30	31	32
テレ1 (%)		0	45	0	0	0	0	0	0
テレ2 (%)		0	45	90	45	45	0	0	0
テレ3 (%)		0	45	45	90	45	90	45	45
テレ4 (%)		100	45	45	45	45	90	90	100
テレ5 (%)		100	45	45	45	90	45	90	100

AC360/6J

ライト固定ジブ定格総荷重表

LF-A

定格総荷重(t) = 荷重 + フックブロック質量

補ジブ長さ	15 m
補ジブ角度	20 °
アウトリガー長さ	8,68 m
アウトリガー幅	8,5 m
カウンターウエイト	75,1 t

主ジブ長さ (m)	40,7	40,7	40,7	40,7	40,7	40,7	40,7	43,9
オフセット部長さ (m)	15	15	15	15	15	15	15	15

作業半径 (m)

	40,7	40,7	40,7	40,7	40,7	40,7	40,7	43,9
	15	15	15	15	15	15	15	15
14	16,7	16,7						
16	15,7	15,6	15,3	15,4	15,2	15	14,8	
18	14,8	14,7	14,5	14,6	14,3	14,1	14	13,9
20	14	14	13,7	13,8	13,6	13,4	13,3	13,2
22	13,3	13,3	13	13,1	12,9	12,8	12,6	12,6
24	12,7	12,6	12,4	12,5	12,4	12,2	12,1	11,9
26	12,1	12	11,8	11,9	11,8	11,7	11,6	11,1
28	11,6	11,5	11,4	11,4	11,3	11,2	11,1	10,4
30	11,2	11,1	10,9	11	10,9	10,8	10,7	9,7
34	10,3	10,3	10,1	10,2	10,1	10	10	8,7
38	9,7	9,7	9,6	9,6	9,5	9,3	9,2	7,7
42	9,1	9,1	9,1	9,1	9	8,4	8,4	6,9
46	7,7	8,1	8,8	8,8	8,6	7,8	7,7	6,2
48	6,8	7,2	8	7,9	8,4	7,5	7,3	5,9
50				7,2	7,7		6,9	5,7
52								5,4
ロープ条数	2	2	2	2	2	2	2	2
LKコード	33	34	35	36	37	38	39	40
テレ1 (%)	90	45	45	0	0	0	0	0
テレ2 (%)	45	90	45	90	45	45	0	0
テレ3 (%)	45	45	45	90	90	45	90	100
テレ4 (%)	45	45	45	45	90	90	90	100
テレ5 (%)	45	45	90	45	45	90	90	100

AC360/6J

ライト固定ジブ定格総荷重表

LF-A

定格総荷重(t) = 荷重 + フックブロック質量

補ジブ長さ	15 m
補ジブ角度	20 °
アウトリガー長さ	8,68 m
アウトリガー幅	8,5 m
カウンターウエイト	75,1 t

 主ジブ長さ (m)
 オフセット部長さ (m)

作業半径 (m)

	45,2	45,2	45,2	45,2	45,2	48,4	49,7	49,7
	15	15	15	15	15	15	15	15
16	15,7	15,6	15,1	15,3				
18	14,9	14,7	14,4	14,5	14,1	14	14,8	14,6
20	14,1	14	13,7	13,7	13,5	13,3	14,1	13,9
22	13,4	13,3	13	13,1	12,8	12,7	13,5	13,3
24	12,9	12,7	12,5	12,5	12,3	12	12,9	12,7
26	12,3	12,2	12	12,1	11,8	11,3	12,4	12,2
28	11,8	11,7	11,5	11,6	11,4	10,7	12	11,8
30	11,3	11,2	11	11,1	10,9	10,1	11,5	11,3
34	10,6	10,5	10,4	10,4	10,3	9	10,8	10,6
38	9,9	9,8	9,7	9,8	9,6	8,1	10,1	10
42	9,3	9,4	9	9,3	8,9	7,3	9,3	9,5
46	7,4	8	8,2	8,9	8,2	6,7	7,3	8,2
50	5,8	6,4	7,4	7,3	7,5	6	5,7	6,6
54	4,4	5,1	6	5,9	6,7	5,6	4,4	5,2
56						5,4	3,8	4,6
58							3,3	4,1
ロープ条数	2	2	2	2	2	2	2	2
LKコード	41	42	43	44	45	46	47	48
テレ1 (%)	90	45	45	0	0	0	90	45
テレ2 (%)	90	90	45	90	45	45	90	90
テレ3 (%)	45	90	45	90	90	100	90	90
テレ4 (%)	45	45	90	90	90	100	45	90
テレ5 (%)	45	45	90	45	90	100	45	45

AC360/6J

ライト固定ジブ定格総荷重表

LF-A

定格総荷重(t) = 荷重 + フックブロック質量

補ジブ長さ	15 m
補ジブ角度	20 °
アウトリガー長さ	8,68 m
アウトリガー幅	8,5 m
カウンターウエイト	75,1 t

主ジブ長さ (m)	49,7	49,7	53,9	54,2	54,2	58,4	58,7	64
オフセット部長さ (m)	15	15	15	15	15	15	15	15

作業半径 (m)

18	14,3	14,2						
20	13,6	13,5	13,3	13,9	13,6			
22	13	12,9	12,7	13,3	13	12,7	13	
24	12,5	12,4	12,1	12,8	12,5	12,1	12,5	11,9
26	12	11,9	11,4	12,3	12,1	11,5	12,1	11,3
28	11,6	11,5	10,8	11,9	11,6	10,9	11,7	10,8
30	11,2	11,1	10,2	11,5	11,3	10,3	11,3	10,3
34	10,5	10,4	9,2	10,8	10,6	9,4	10,7	9,4
38	9,8	9,8	8,4	10,2	10	8,5	10,1	8,7
42	9,2	9,1	7,6	9,5	9,3	7,9	9,5	7,9
46	8,6	8,5	6,9	7,5	8,5	7,2	7,8	7,4
50	7,2	7,6	6,4	5,9	6,9	6,6	6,3	6,1
54	5,9	6,2	5,9	4,6	5,5	5,5	4,9	4,8
58	4,8	5,1	5	3,5	4,4	4,4	3,8	3,7
62			4,1	2,5	3,4	3,4	2,8	2,7
66						2,6	2	1,9
ロープ条数	2	2	2	2	2	2	2	2
LKコード	49	50	51	52	53	54	55	56
テレ1 (%)	45	0	0	90	45	45	90	100
テレ2 (%)	45	90	100	90	90	100	90	100
テレ3 (%)	90	90	100	90	90	100	90	100
テレ4 (%)	90	90	100	90	90	100	90	100
テレ5 (%)	90	90	100	45	90	100	90	100

AC360/6J

ライト固定ジブ定格総荷重表

LF-A

定格総荷重(t) = 荷重 + フックブロック質量

補ジブ長さ	15 m
補ジブ角度	20 °
アウトリガー長さ	8,68 m
アウトリガー幅	8,5 m
カウンターウエイト	54,3 t

主ジブ長さ (m)		13,7	18,2	18,2	18,2	18,2	18,2	22,7	22,7
オフセット部長さ (m)		15	15	15	15	15	15	15	15
作業半径 (m)	9	18,6							
	10	17,4	18,2	18,2	18,2	18,2	17,9		
	12	15,3	16,2	16,2	16,2	16,2	16	16,9	16,9
	14	13,7	14,6	14,7	14,6	14,6	14,5	15,4	15,4
	16	12,4	13,3	13,4	13,3	13,3	13,2	14,3	14,2
	18	11,3	12,3	12,3	12,3	12,3	12,2	13,1	13,1
	20	10,4	11,4	11,4	11,4	11,4	11,3	12,3	12,2
	22	9,7	10,6	10,6	10,7	10,6	10,5	11,5	11,5
	24	9,1	10	10	10	10	9,9	10,7	10,8
	26		9,4	9,4	9,4	9,4	9,3	10,2	10,2
	28		9	9	9	9	9	9,6	9,7
	30							9,2	9,2
	32							8,9	8,9
ロープ条数		2	2	2	2	2	2	2	2
LKコード		1	2	3	4	5	6	7	8
テレ1 (%)		0	45	0	0	0	0	45	0
テレ2 (%)		0	0	45	0	0	0	45	45
テレ3 (%)		0	0	0	45	0	0	0	45
テレ4 (%)		0	0	0	0	45	0	0	0
テレ5 (%)		0	0	0	0	0	45	0	0

AC360/6J

ライト固定ジブ定格総荷重表

LF-A

定格総荷重(t) = 荷重 + フックブロック質量

補ジブ長さ	15 m
補ジブ角度	20 °
アウトリガー長さ	8,68 m
アウトリガー幅	8,5 m
カウンターウエイト	54,3 t

 主ジブ長さ (m)
 オフセット部長さ (m)

22,7	22,7	22,7	23,8	27,2	27,2	27,2	27,2
15	15	15	15	15	15	15	15

作業半径 (m)

12	16,9	16,6	16,4	16,4	17,5	17,5	17,1	16,9
14	15,4	15,2	15	15,1	16,1	16	15,7	15,6
16	14,2	14	13,8	13,9	14,8	14,7	14,5	14,4
18	13,1	12,9	12,8	12,9	13,8	13,8	13,6	13,4
20	12,2	12,1	12	12	12,9	12,8	12,6	12,6
22	11,4	11,4	11,2	11,3	12,1	12,1	11,9	11,8
24	10,7	10,6	10,5	10,7	11,5	11,5	11,3	11,2
26	10,2	10,1	10	10,1	10,8	10,8	10,6	10,6
28	9,6	9,6	9,5	9,6	10,3	10,3	10,2	10,2
30	9,2	9,1	9,1	9,1	9,8	9,8	9,7	9,7
32	8,9	8,8	8,9	8,7	9,4	9,4	9,3	9,3
34				8,2	9,1	9,1	9,1	9
36					8,8	8,8	8,8	8,8
ロープ条数	2	2	2	2	2	2	2	2
LKコード	9	10	11	12	13	14	15	16
テレ1 (%)	0	0	0	0	45	0	0	0
テレ2 (%)	0	0	0	0	45	45	0	0
テレ3 (%)	45	0	0	0	45	45	45	0
テレ4 (%)	45	45	0	0	0	45	45	90
テレ5 (%)	0	45	90	100	0	0	45	45

AC360/6J

ライト固定ジブ定格総荷重表

LF-A

定格総荷重(t) = 荷重 + フックブロック質量

補ジブ長さ	15 m
補ジブ角度	20 °
アウトリガー長さ	8,68 m
アウトリガー幅	8,5 m
カウンターウエイト	54,3 t

主ジブ長さ (m)		27,2	28,3	31,7	31,7	31,7	31,7	31,7	31,7
オフセット部長さ (m)		15	15	15	15	15	15	15	15
作業半径 (m)	12	16,7	16,6	17,9	17,5				
	14	15,3	15,3	16,5	16,2	16	15,9	15,8	15,5
	16	14,2	14,2	15,4	15	14,9	14,8	14,7	14,5
	18	13,3	13,3	14,4	14	13,9	13,8	13,7	13,6
	20	12,5	12,5	13,5	13,2	13,2	13	13	12,8
	22	11,7	11,8	12,6	12,4	12,4	12,3	12,2	12,1
	24	11,1	11,2	12	11,8	11,8	11,7	11,6	11,5
	26	10,5	10,6	11,4	11,2	11,2	11,1	11,1	11
	28	10,1	10,1	10,8	10,7	10,7	10,6	10,6	10,5
	30	9,7	9,7	10,3	10,2	10,2	10,2	10,1	10
	34	9	8,8	9,6	9,5	9,5	9,4	9,4	9,1
	36	8,8	8,4	9,3	9,1	9,2	9,1	9	8,6
	38		8,1	8,2	8,9	8,9	8,9	8,9	8,2
	40			7,1	8,6	8,7	8,7	8,7	7,7
ロープ条数		2	2	2	2	2	2	2	2
LKコード		17	18	19	20	21	22	23	24
テレ1 (%)		0	0	45	0	0	0	0	0
テレ2 (%)		0	0	45	45	0	0	0	0
テレ3 (%)		0	0	45	45	90	45	45	0
テレ4 (%)		45	45	45	45	45	90	45	90
テレ5 (%)		90	100	0	45	45	45	90	90

AC360/6J

ライト固定ジブ定格総荷重表

LF-A

定格総荷重(t) = 荷重 + フックブロック質量

補ジブ長さ	15 m
補ジブ角度	20 °
アウトリガー長さ	8,68 m
アウトリガー幅	8,5 m
カウンターウエイト	54,3 t

主ジブ長さ (m)		33,8	36,2	36,2	36,2	36,2	36,2	36,2	38,3
オフセット部長さ (m)		15	15	15	15	15	15	15	15
作業半径 (m)	14	15,5	16,5	16,4	16,3	16,1	16	15,7	
	16	14,5	15,4	15,3	15,3	15,1	15	14,7	14,7
	18	13,6	14,5	14,4	14,3	14,2	14,1	13,9	13,8
	20	12,8	13,7	13,7	13,5	13,4	13,3	13,1	13,1
	22	11,9	12,9	12,9	12,8	12,7	12,6	12,5	12,3
	24	11,1	12,2	12,2	12,1	12,1	12	11,9	11,5
	26	10,3	11,7	11,7	11,6	11,5	11,4	11,3	10,7
	28	9,6	11,2	11,2	11,1	11	11	10,9	10
	30	8,8	10,7	10,7	10,7	10,6	10,6	10,5	9,4
	34	7,6	10	9,9	9,9	9,8	9,8	9,6	8,2
	38	6,6	8,6	9	9,3	9,3	9,2	8,7	7,3
	42	5,8	6,7	7,1	7,4	8	8,1	8	6,4
	44		5,8	6,3	6,6	7,1	7,2	7,6	6,1
	46								5,7
ロープ条数		2	2	2	2	2	2	2	2
LKコード		25	26	27	28	29	30	31	32
テレ1 (%)		0	45	0	0	0	0	0	0
テレ2 (%)		0	45	90	45	45	0	0	0
テレ3 (%)		0	45	45	90	45	90	45	45
テレ4 (%)		100	45	45	45	45	90	90	100
テレ5 (%)		100	45	45	45	90	45	90	100

AC360/6J

ライト固定ジブ定格総荷重表

LF-A

定格総荷重(t) = 荷重 + フックブロック質量

補ジブ長さ	15 m
補ジブ角度	20 °
アウトリガー長さ	8,68 m
アウトリガー幅	8,5 m
カウンターウエイト	54,3 t

 主ジブ長さ (m)
 オフセット部長さ (m)

40,7	40,7	40,7	40,7	40,7	40,7	40,7	40,7	43,9
15	15	15	15	15	15	15	15	15

作業半径 (m)

14	16,7	16,7						
16	15,7	15,6	15,3	15,4	15,2	15	14,8	
18	14,8	14,7	14,5	14,6	14,3	14,1	14	13,9
20	14	14	13,7	13,8	13,6	13,4	13,3	13,2
22	13,3	13,3	13	13,1	12,9	12,8	12,6	12,6
24	12,7	12,6	12,4	12,5	12,4	12,2	12,1	11,9
26	12,1	12	11,8	11,9	11,8	11,7	11,6	11,1
28	11,6	11,5	11,4	11,4	11,3	11,2	11,1	10,4
30	11,2	11,1	10,9	11	10,9	10,8	10,7	9,7
34	10,3	10,3	10,1	10,2	10,1	10	10	8,7
38	7,8	8,2	9	8,9	9,5	9,3	9,2	7,7
42	5,9	6,3	7,1	6,9	7,5	8	8,3	6,9
46	4,3	4,7	5,5	5,4	5,9	6,4	6,7	6,2
48	3,6	4	4,8	4,7	5,3	5,8	6,1	5,9
50				4	4,6		5,4	5,4
52								4,9

 ロープ条数
 LKコード
 テレ1 (%)
 テレ2 (%)
 テレ3 (%)
 テレ4 (%)
 テレ5 (%)

	2	2	2	2	2	2	2	2
	33	34	35	36	37	38	39	40
	90	45	45	0	0	0	0	0
	45	90	45	90	45	45	0	0
	45	45	45	90	90	45	90	100
	45	45	45	45	90	90	90	100
	45	45	90	45	45	90	90	100

AC360/6J

ライト固定ジブ定格総荷重表

LF-A

定格総荷重(t) = 荷重 + フックブロック質量

補ジブ長さ	15 m
補ジブ角度	20 °
アウトリガー長さ	8,68 m
アウトリガー幅	8,5 m
カウンターウエイト	54,3 t

 主ジブ長さ (m)
 オフセット部長さ (m)

作業半径 (m)

	45,2	45,2	45,2	45,2	45,2	48,4	49,7	49,7
	15	15	15	15	15	15	15	15
16	15,7	15,6	15,1	15,3				
18	14,9	14,7	14,4	14,5	14,1	14	14,8	14,6
20	14,1	14	13,7	13,7	13,5	13,3	14,1	13,9
22	13,4	13,3	13	13,1	12,8	12,7	13,5	13,3
24	12,9	12,7	12,5	12,5	12,3	12	12,9	12,7
26	12,3	12,2	12	12,1	11,8	11,3	12,4	12,2
28	11,8	11,7	11,5	11,6	11,4	10,7	12	11,8
30	11,3	11,2	11	11,1	10,9	10,1	11,5	11,3
34	10	10,5	10,4	10,4	10,3	9	9,9	10,6
38	7,5	8,1	9,1	9	9,6	8,1	7,5	8,3
42	5,5	6,2	7,2	7,1	7,8	7,3	5,5	6,3
46	4	4,6	5,6	5,5	6,2	6,2	3,9	4,8
50	2,7	3,3	4,3	4,2	4,9	4,9	2,6	3,5
54	1,6	2,2	3,2	3,1	3,8	3,9	1,6	2,4
56						3,4		1,9
ロープ条数	2	2	2	2	2	2	2	2
LKコード	41	42	43	44	45	46	47	48
テレ1 (%)	90	45	45	0	0	0	90	45
テレ2 (%)	90	90	45	90	45	45	90	90
テレ3 (%)	45	90	45	90	90	100	90	90
テレ4 (%)	45	45	90	90	90	100	45	90
テレ5 (%)	45	45	90	45	90	100	45	45

AC360/6J

ライト固定ジブ定格総荷重表

LF-A

定格総荷重(t) = 荷重 + フックブロック質量

補ジブ長さ	15 m
補ジブ角度	20 °
アウトリガー長さ	8,68 m
アウトリガー幅	8,5 m
カウンターウエイト	54,3 t

主ジブ長さ (m)		49,7	49,7	53,9	54,2	54,2	58,4	58,7	64
オフセット部長さ (m)		15	15	15	15	15	15	15	15
作業半径 (m)	18	14,3	14,2						
	20	13,6	13,5	13,3	13,9	13,6			
	22	13	12,9	12,7	13,3	13	12,7	13	
	24	12,5	12,4	12,1	12,8	12,5	12,1	12,5	11,9
	26	12	11,9	11,4	12,3	12,1	11,5	12,1	11,3
	28	11,6	11,5	10,8	11,9	11,6	10,9	11,7	10,8
	30	11,2	11,1	10,2	11,5	11,3	10,3	11,3	10,3
	34	10,5	10,4	9,2	10,1	10,6	9,4	10,4	9,4
	38	8,9	9,3	8,4	7,6	8,6	8,5	7,9	7,8
	42	7	7,3	7,3	5,7	6,6	6,6	6	5,9
	46	5,4	5,8	5,7	4,1	5,1	5	4,4	4,3
	50	4,1	4,5	4,4	2,8	3,8	3,7	3,1	3
	54	3,1	3,4	3,3	1,7	2,7	2,7	2,1	1,9
	56	2,6	2,9	2,8		2,2	2,2	1,6	
	58	2,1	2,5	2,4		1,8	1,7		
	62			1,6					
ロープ条数		2	2	2	2	2	2	2	2
LKコード		49	50	51	52	53	54	55	56
テレ1 (%)		45	0	0	90	45	45	90	100
テレ2 (%)		45	90	100	90	90	100	90	100
テレ3 (%)		90	90	100	90	90	100	90	100
テレ4 (%)		90	90	100	90	90	100	90	100
テレ5 (%)		90	90	100	45	90	100	90	100

AC360/6J

ライト固定ジブ定格総荷重表

LF-A

定格総荷重(t) = 荷重 + フックブロック質量

補ジブ長さ	15 m
補ジブ角度	20 °
アウトリガー長さ	8,68 m
アウトリガー幅	8,5 m
カウンターウエイト	44,8 t

主ジブ長さ (m)		13,7	18,2	18,2	18,2	18,2	18,2	22,7	22,7
オフセット部長さ (m)		15	15	15	15	15	15	15	15
作業半径 (m)	9	18,6							
	10	17,4	18,2	18,2	18,2	18,2	17,9		
	12	15,3	16,2	16,2	16,2	16,2	16	16,9	16,9
	14	13,7	14,6	14,7	14,6	14,6	14,5	15,4	15,4
	16	12,4	13,3	13,4	13,3	13,3	13,2	14,3	14,2
	18	11,3	12,3	12,3	12,3	12,3	12,2	13,1	13,1
	20	10,4	11,4	11,4	11,4	11,4	11,3	12,3	12,2
	22	9,7	10,6	10,6	10,7	10,6	10,5	11,5	11,5
	24	9,1	10	10	10	10	9,9	10,7	10,8
	26		9,4	9,4	9,4	9,4	9,3	10,2	10,2
	28		9	9	9	9	9	9,6	9,7
	30							9,2	9,2
	32							8,9	8,9
ロープ条数		2	2	2	2	2	2	2	2
LKコード		1	2	3	4	5	6	7	8
テレ1 (%)		0	45	0	0	0	0	45	0
テレ2 (%)		0	0	45	0	0	0	45	45
テレ3 (%)		0	0	0	45	0	0	0	45
テレ4 (%)		0	0	0	0	45	0	0	0
テレ5 (%)		0	0	0	0	0	45	0	0

AC360/6J

ライト固定ジブ定格総荷重表

LF-A

定格総荷重(t) = 荷重 + フックブロック質量

補ジブ長さ	15 m
補ジブ角度	20 °
アウトリガー長さ	8,68 m
アウトリガー幅	8,5 m
カウンターウエイト	44,8 t

主ジブ長さ (m)		22,7	22,7	22,7	23,8	27,2	27,2	27,2	27,2
オフセット部長さ (m)		15	15	15	15	15	15	15	15
作業半径 (m)	12	16,9	16,6	16,4	16,4	17,5	17,5	17,1	16,9
	14	15,4	15,2	15	15,1	16,1	16	15,7	15,6
	16	14,2	14	13,8	13,9	14,8	14,7	14,5	14,4
	18	13,1	12,9	12,8	12,9	13,8	13,8	13,6	13,4
	20	12,2	12,1	12	12	12,9	12,8	12,6	12,6
	22	11,4	11,4	11,2	11,3	12,1	12,1	11,9	11,8
	24	10,7	10,6	10,5	10,7	11,5	11,5	11,3	11,2
	26	10,2	10,1	10	10,1	10,8	10,8	10,6	10,6
	28	9,6	9,6	9,5	9,6	10,3	10,3	10,2	10,2
	30	9,2	9,1	9,1	9,1	9,8	9,8	9,7	9,7
	32	8,9	8,8	8,9	8,7	9,4	9,4	9,3	9,3
	34				8,2	8,2	9,1	9,1	9
	36					7	8,3	8,8	8,8
ロープ条数		2	2	2	2	2	2	2	2
LKコード		9	10	11	12	13	14	15	16
テレ1 (%)		0	0	0	0	45	0	0	0
テレ2 (%)		0	0	0	0	45	45	0	0
テレ3 (%)		45	0	0	0	45	45	45	0
テレ4 (%)		45	45	0	0	0	45	45	90
テレ5 (%)		0	45	90	100	0	0	45	45

AC360/6J

ライト固定ジブ定格総荷重表

LF-A

定格総荷重(t) = 荷重 + フックブロック質量

補ジブ長さ	15 m
補ジブ角度	20 °
アウトリガー長さ	8,68 m
アウトリガー幅	8,5 m
カウンターウエイト	44,8 t

 主ジブ長さ (m)
 オフセット部長さ (m)

作業半径 (m)

	27,2	28,3	31,7	31,7	31,7	31,7	31,7	31,7
	15	15	15	15	15	15	15	15
12	16,7	16,6	17,9	17,5				
14	15,3	15,3	16,5	16,2	16	15,9	15,8	15,5
16	14,2	14,2	15,4	15	14,9	14,8	14,7	14,5
18	13,3	13,3	14,4	14	13,9	13,8	13,7	13,6
20	12,5	12,5	13,5	13,2	13,2	13	13	12,8
22	11,7	11,8	12,6	12,4	12,4	12,3	12,2	12,1
24	11,1	11,2	12	11,8	11,8	11,7	11,6	11,5
26	10,5	10,6	11,4	11,2	11,2	11,1	11,1	11
28	10,1	10,1	10,8	10,7	10,7	10,6	10,6	10,5
30	9,7	9,7	10,3	10,2	10,2	10,2	10,1	10
34	9	8,8	8,5	9,5	9,5	9,4	9,4	9,1
36	8,8	8,4	7,3	8,8	9,1	9,1	9	8,6
38		8,1	6,3	7,7	8,1	8,4	8,7	8,2
40			5,3	6,8	7,2	7,5	7,8	7,7
ロープ条数	2	2	2	2	2	2	2	2
LKコード	17	18	19	20	21	22	23	24
テレ1 (%)	0	0	45	0	0	0	0	0
テレ2 (%)	0	0	45	45	0	0	0	0
テレ3 (%)	0	0	45	45	90	45	45	0
テレ4 (%)	45	45	45	45	45	90	45	90
テレ5 (%)	90	100	0	45	45	45	90	90

AC360/6J

ライト固定ジブ定格総荷重表

LF-A

定格総荷重(t) = 荷重 + フックブロック質量

補ジブ長さ	15 m
補ジブ角度	20 °
アウトリガー長さ	8,68 m
アウトリガー幅	8,5 m
カウンターウエイト	44,8 t

主ジブ長さ (m)		33,8	36,2	36,2	36,2	36,2	36,2	36,2	38,3
オフセット部長さ (m)		15	15	15	15	15	15	15	15
作業半径 (m)	14	15,5	16,5	16,4	16,3	16,1	16	15,7	
	16	14,5	15,4	15,3	15,3	15,1	15	14,7	14,7
	18	13,6	14,5	14,4	14,3	14,2	14,1	13,9	13,8
	20	12,8	13,7	13,7	13,5	13,4	13,3	13,1	13,1
	22	11,9	12,9	12,9	12,8	12,7	12,6	12,5	12,3
	24	11,1	12,2	12,2	12,1	12,1	12	11,9	11,5
	26	10,3	11,7	11,7	11,6	11,5	11,4	11,3	10,7
	28	9,6	11,2	11,2	11,1	11	11	10,9	10
	30	8,8	10,7	10,7	10,7	10,6	10,6	10,5	9,4
	34	7,6	9	9,4	9,7	9,8	9,8	9,6	8,2
	38	6,6	6,8	7,2	7,5	8	8,1	8,7	7,3
	42	5,8	5	5,4	5,8	6,3	6,4	6,9	6,4
	44		4,2	4,7	5	5,5	5,6	6,2	6,1
	46								5,6
ロープ条数		2	2	2	2	2	2	2	2
LKコード		25	26	27	28	29	30	31	32
テレ1 (%)		0	45	0	0	0	0	0	0
テレ2 (%)		0	45	90	45	45	0	0	0
テレ3 (%)		0	45	45	90	45	90	45	45
テレ4 (%)		100	45	45	45	45	90	90	100
テレ5 (%)		100	45	45	45	90	45	90	100

AC360/6J

ライト固定ジブ定格総荷重表

LF-A

定格総荷重(t) = 荷重 + フックブロック質量

補ジブ長さ	15 m
補ジブ角度	20 °
アウトリガー長さ	8,68 m
アウトリガー幅	8,5 m
カウンターウエイト	44,8 t

 主ジブ長さ (m)
 オフセット部長さ (m)

作業半径 (m)

	40,7	40,7	40,7	40,7	40,7	40,7	40,7	43,9
	15	15	15	15	15	15	15	15
14	16,7	16,7						
16	15,7	15,6	15,3	15,4	15,2	15	14,8	
18	14,8	14,7	14,5	14,6	14,3	14,1	14	13,9
20	14	14	13,7	13,8	13,6	13,4	13,3	13,2
22	13,3	13,3	13	13,1	12,9	12,8	12,6	12,6
24	12,7	12,6	12,4	12,5	12,4	12,2	12,1	11,9
26	12,1	12	11,8	11,9	11,8	11,7	11,6	11,1
28	11,6	11,5	11,4	11,4	11,3	11,2	11,1	10,4
30	11,1	11,1	10,9	11	10,9	10,8	10,7	9,7
34	8,2	8,6	9,3	9,2	9,8	10	10	8,7
38	6	6,3	7,1	7	7,6	8,1	8,4	7,7
42	4,2	4,6	5,4	5,3	5,8	6,3	6,6	6,6
46	2,8	3,2	4	3,8	4,4	4,9	5,2	5,2
48	2,1	2,5	3,3	3,2	3,8	4,3	4,6	4,6
50				2,7	3,2		4,1	4,1
52								3,6
ロープ条数	2	2	2	2	2	2	2	2
LKコード	33	34	35	36	37	38	39	40
テレ1 (%)	90	45	45	0	0	0	0	0
テレ2 (%)	45	90	45	90	45	45	0	0
テレ3 (%)	45	45	45	90	90	45	90	100
テレ4 (%)	45	45	45	45	90	90	90	100
テレ5 (%)	45	45	90	45	45	90	90	100

AC360/6J

ライト固定ジブ定格総荷重表

LF-A

定格総荷重(t) = 荷重 + フックブロック質量

補ジブ長さ	15 m
補ジブ角度	20 °
アウトリガー長さ	8,68 m
アウトリガー幅	8,5 m
カウンターウエイト	44,8 t

 主ジブ長さ (m)
 オフセット部長さ (m)

作業半径 (m)

	45,2	45,2	45,2	45,2	45,2	48,4	49,7	49,7
	15	15	15	15	15	15	15	15
16	15,7	15,6	15,1	15,3				
18	14,9	14,7	14,4	14,5	14,1	14	14,8	14,6
20	14,1	14	13,7	13,7	13,5	13,3	14,1	13,9
22	13,4	13,3	13	13,1	12,8	12,7	13,5	13,3
24	12,9	12,7	12,5	12,5	12,3	12	12,9	12,7
26	12,3	12,2	12	12,1	11,8	11,3	12,4	12,2
28	11,8	11,7	11,5	11,6	11,4	10,7	12	11,8
30	10,7	11,2	11	11,1	10,9	10,1	10,7	11,3
34	7,8	8,5	9,4	9,3	10,1	9	7,8	8,6
38	5,6	6,3	7,2	7,1	7,9	7,9	5,6	6,4
42	3,9	4,5	5,5	5,4	6,1	6,1	3,8	4,7
46	2,4	3,1	4,1	4	4,7	4,7	2,4	3,2
48	1,8	2,5	3,5	3,4	4,1	4,1	1,8	2,6
50		1,9	2,9	2,8	3,5	3,6		2,1
52			2,4	2,3	3	3		1,5
54			1,9	1,8	2,5	2,6		
56						2,1		
ロープ条数	2	2	2	2	2	2	2	2
LKコード	41	42	43	44	45	46	47	48
テレ1 (%)	90	45	45	0	0	0	90	45
テレ2 (%)	90	90	45	90	45	45	90	90
テレ3 (%)	45	90	45	90	90	100	90	90
テレ4 (%)	45	45	90	90	90	100	45	90
テレ5 (%)	45	45	90	45	90	100	45	45

AC360/6J

ライト固定ジブ定格総荷重表

LF-A

定格総荷重(t) = 荷重 + フックブロック質量

補ジブ長さ	15 m
補ジブ角度	20 °
アウトリガー長さ	8,68 m
アウトリガー幅	8,5 m
カウンターウエイト	44,8 t

 主ジブ長さ (m)
 オフセット部長さ (m)

49,7	49,7	53,9	54,2	54,2	58,4	58,7	64
15	15	15	15	15	15	15	15

作業半径 (m)

18	14,3	14,2						
20	13,6	13,5	13,3	13,9	13,6			
22	13	12,9	12,7	13,3	13	12,7	13	
24	12,5	12,4	12,1	12,8	12,5	12,1	12,5	11,9
26	12	11,9	11,4	12,3	12,1	11,5	12,1	11,3
28	11,6	11,5	10,8	11,9	11,6	10,9	11,7	10,8
30	11,2	11,1	10,2	10,8	11,3	10,3	10,9	10,3
34	9,3	9,6	9,2	8	8,9	8,9	8,3	8
38	7,1	7,4	7,3	5,8	6,7	6,7	6,1	5,9
42	5,3	5,6	5,6	4	4,9	4,9	4,3	4,2
46	3,9	4,2	4,2	2,6	3,5	3,5	2,9	2,8
48	3,3	3,6	3,6	2	2,9	2,9	2,3	2,2
50	2,7	3,1	3		2,4	2,3	1,7	1,6
52	2,2	2,6	2,5		1,9	1,8		
54	1,8	2,1	2					
56		1,7	1,6					

 ロープ条数
 LKコード
 テレ1 (%)
 テレ2 (%)
 テレ3 (%)
 テレ4 (%)
 テレ5 (%)

2	2	2	2	2	2	2	2	2
49	50	51	52	53	54	55	56	
45	0	0	90	45	45	90	100	
45	90	100	90	90	100	90	100	
90	90	100	90	90	100	90	100	
90	90	100	90	90	100	90	100	
90	90	100	45	90	100	90	100	

AC360/6J

ライト固定ジブ定格総荷重表

LF-A

定格総荷重(t) = 荷重 + フックブロック質量

補ジブ長さ	15 m
補ジブ角度	20 °
アウトリガー長さ	8,68 m
アウトリガー幅	8,5 m
カウンターウエイト	34,7 t

主ジブ長さ (m)		13,7	18,2	18,2	18,2	18,2	18,2	22,7	22,7
オフセット部長さ (m)		15	15	15	15	15	15	15	15
作業半径 (m)	9	18,6							
	10	17,4	18,2	18,2	18,2	18,2	17,9		
	12	15,3	16,2	16,2	16,2	16,2	16	16,9	16,9
	14	13,7	14,6	14,7	14,6	14,6	14,5	15,4	15,4
	16	12,4	13,3	13,4	13,3	13,3	13,2	14,3	14,2
	18	11,3	12,3	12,3	12,3	12,3	12,2	13,1	13,1
	20	10,4	11,4	11,4	11,4	11,4	11,3	12,3	12,2
	22	9,7	10,6	10,6	10,7	10,6	10,5	11,5	11,5
	24	9,1	10	10	10	10	9,9	10,7	10,8
	26		9,4	9,4	9,4	9,4	9,3	10,2	10,2
	28		9	9	9	9	9	9,6	9,7
	30							8,5	9,2
	32							7	8,1
ロープ条数		2	2	2	2	2	2	2	2
LKコード		1	2	3	4	5	6	7	8
テレ1 (%)		0	45	0	0	0	0	45	0
テレ2 (%)		0	0	45	0	0	0	45	45
テレ3 (%)		0	0	0	45	0	0	0	45
テレ4 (%)		0	0	0	0	45	0	0	0
テレ5 (%)		0	0	0	0	0	45	0	0

AC360/6J

ライト固定ジブ定格総荷重表

LF-A

定格総荷重(t) = 荷重 + フックブロック質量

補ジブ長さ	15 m
補ジブ角度	20 °
アウトリガー長さ	8,68 m
アウトリガー幅	8,5 m
カウンターウエイト	34,7 t

主ジブ長さ (m)		22,7	22,7	22,7	23,8	27,2	27,2	27,2	27,2
オフセット部長さ (m)		15	15	15	15	15	15	15	15
作業半径 (m)	12	16,9	16,6	16,4	16,4	17,5	17,5	17,1	16,9
	14	15,4	15,2	15	15,1	16,1	16	15,7	15,6
	16	14,2	14	13,8	13,9	14,8	14,7	14,5	14,4
	18	13,1	12,9	12,8	12,9	13,8	13,8	13,6	13,4
	20	12,2	12,1	12	12	12,9	12,8	12,6	12,6
	22	11,4	11,4	11,2	11,3	12,1	12,1	11,9	11,8
	24	10,7	10,6	10,5	10,7	11,5	11,5	11,3	11,2
	26	10,2	10,1	10	10,1	10,8	10,8	10,6	10,6
	28	9,6	9,6	9,5	9,6	10,1	10,3	10,2	10,2
	30	9,2	9,1	9,1	9,1	8,5	9,8	9,7	9,7
	32	8,9	8,8	8,9	8,7	7	8,4	9,3	9,3
	34				8,2	5,8	7,1	8,2	8,6
	36					4,7	6,1	7,2	7,5
ロープ条数		2	2	2	2	2	2	2	2
LKコード		9	10	11	12	13	14	15	16
テレ1 (%)		0	0	0	0	45	0	0	0
テレ2 (%)		0	0	0	0	45	45	0	0
テレ3 (%)		45	0	0	0	45	45	45	0
テレ4 (%)		45	45	0	0	0	45	45	90
テレ5 (%)		0	45	90	100	0	0	45	45

AC360/6J

ライト固定ジブ定格総荷重表

LF-A

定格総荷重(t) = 荷重 + フックブロック質量

補ジブ長さ	15 m
補ジブ角度	20 °
アウトリガー長さ	8,68 m
アウトリガー幅	8,5 m
カウンターウエイト	34,7 t

主ジブ長さ (m)		27,2	28,3	31,7	31,7	31,7	31,7	31,7	31,7
オフセット部長さ (m)		15	15	15	15	15	15	15	15
作業半径 (m)	12	16,7	16,6	17,9	17,5				
	14	15,3	15,3	16,5	16,2	16	15,9	15,8	15,5
	16	14,2	14,2	15,4	15	14,9	14,8	14,7	14,5
	18	13,3	13,3	14,4	14	13,9	13,8	13,7	13,6
	20	12,5	12,5	13,5	13,2	13,2	13	13	12,8
	22	11,7	11,8	12,6	12,4	12,4	12,3	12,2	12,1
	24	11,1	11,2	12	11,8	11,8	11,7	11,6	11,5
	26	10,5	10,6	11,4	11,2	11,2	11,1	11,1	11
	28	10,1	10,1	10,4	10,7	10,7	10,6	10,6	10,5
	30	9,7	9,7	8,7	10,1	10,2	10,2	10,1	10
	34	8,9	8,8	6,1	7,6	7,9	8,3	8,5	8,8
	36	7,8	7,9	5	6,5	6,9	7,2	7,5	7,8
	38		7	4,1	5,6	5,9	6,3	6,5	6,9
	40			3,3	4,7	5,1	5,4	5,7	6
ロープ条数		2	2	2	2	2	2	2	2
LKコード		17	18	19	20	21	22	23	24
テレ1 (%)		0	0	45	0	0	0	0	0
テレ2 (%)		0	0	45	45	0	0	0	0
テレ3 (%)		0	0	45	45	90	45	45	0
テレ4 (%)		45	45	45	45	45	90	45	90
テレ5 (%)		90	100	0	45	45	45	90	90

AC360/6J

ライト固定ジブ定格総荷重表

LF-A

定格総荷重(t) = 荷重 + フックブロック質量

補ジブ長さ	15 m
補ジブ角度	20 °
アウトリガー長さ	8,68 m
アウトリガー幅	8,5 m
カウンターウエイト	34,7 t

 主ジブ長さ (m)
 オフセット部長さ (m)

作業半径 (m)

	33,8	36,2	36,2	36,2	36,2	36,2	36,2	38,3
	15	15	15	15	15	15	15	15
14	15,5	16,5	16,4	16,3	16,1	16	15,7	
16	14,5	15,4	15,3	15,3	15,1	15	14,7	14,7
18	13,6	14,5	14,4	14,3	14,2	14,1	13,9	13,8
20	12,8	13,7	13,7	13,5	13,4	13,3	13,1	13,1
22	11,9	12,9	12,9	12,8	12,7	12,6	12,5	12,3
24	11,1	12,2	12,2	12,1	12,1	12	11,9	11,5
26	10,3	11,7	11,7	11,6	11,5	11,4	11,3	10,7
28	9,6	10,8	11,1	11,1	11	11	10,9	10
30	8,8	9,2	9,6	9,9	10,4	10,5	10,5	9,4
34	7,6	6,6	7	7,3	7,9	8	8,5	8,2
38	6,6	4,6	5	5,4	5,9	6	6,5	6,6
42	5,4	3	3,4	3,8	4,3	4,4	5	5
44		2,4	2,8	3,1	3,7	3,8	4,3	4,4
46								3,8
ロープ条数	2	2	2	2	2	2	2	2
LKコード	25	26	27	28	29	30	31	32
テレ1 (%)	0	45	0	0	0	0	0	0
テレ2 (%)	0	45	90	45	45	0	0	0
テレ3 (%)	0	45	45	90	45	90	45	45
テレ4 (%)	100	45	45	45	45	90	90	100
テレ5 (%)	100	45	45	45	90	45	90	100

AC360/6J

ライト固定ジブ定格総荷重表

LF-A

定格総荷重(t) = 荷重 + フックブロック質量

補ジブ長さ	15 m
補ジブ角度	20 °
アウトリガー長さ	8,68 m
アウトリガー幅	8,5 m
カウンターウエイト	34,7 t

 主ジブ長さ (m)
 オフセット部長さ (m)

作業半径 (m)

	40,7	40,7	40,7	40,7	40,7	40,7	40,7	43,9
	15	15	15	15	15	15	15	15
14	16,7	16,7						
16	15,7	15,6	15,3	15,4	15,2	15	14,8	
18	14,8	14,7	14,5	14,6	14,3	14,1	14	13,9
20	14	14	13,7	13,8	13,6	13,4	13,3	13,2
22	13,3	13,3	13	13,1	12,9	12,8	12,6	12,6
24	12,7	12,6	12,4	12,5	12,4	12,2	12,1	11,9
26	11,9	12	11,8	11,9	11,8	11,7	11,6	11,1
28	10	10,4	11,1	11	11,3	11,2	11,1	10,4
30	8,3	8,7	9,5	9,4	10	10,4	10,7	9,7
34	5,7	6,1	6,9	6,8	7,4	7,9	8,2	8,2
38	3,8	4,1	5	4,8	5,4	5,9	6,2	6,2
42	2,2	2,6	3,4	3,3	3,9	4,4	4,7	4,7
44	1,6	1,9	2,7	2,6	3,2	3,7	4	4
46			2,2	2	2,6	3,1	3,4	3,4
48			1,6		2,1	2,6	2,9	2,9
50					1,6		2,4	2,4
52								2
ロープ条数	2	2	2	2	2	2	2	2
LKコード	33	34	35	36	37	38	39	40
テレ1 (%)	90	45	45	0	0	0	0	0
テレ2 (%)	45	90	45	90	45	45	0	0
テレ3 (%)	45	45	45	90	90	45	90	100
テレ4 (%)	45	45	45	45	90	90	90	100
テレ5 (%)	45	45	90	45	45	90	90	100

AC360/6J

ライト固定ジブ定格総荷重表

LF-A

定格総荷重(t) = 荷重 + フックブロック質量

補ジブ長さ	15 m
補ジブ角度	20 °
アウトリガー長さ	8,68 m
アウトリガー幅	8,5 m
カウンターウエイト	34,7 t

 主ジブ長さ (m)
 オフセット部長さ (m)

作業半径 (m)

	45,2	45,2	45,2	45,2	45,2	48,4	49,7	49,7
	15	15	15	15	15	15	15	15
16	15,7	15,6	15,1	15,3				
18	14,9	14,7	14,4	14,5	14,1	14	14,8	14,6
20	14,1	14	13,7	13,7	13,5	13,3	14,1	13,9
22	13,4	13,3	13	13,1	12,8	12,7	13,5	13,3
24	12,9	12,7	12,5	12,5	12,3	12	12,8	12,7
26	11,3	12	12	12,1	11,8	11,3	10,9	11,9
28	9,6	10,3	11,2	11,1	11,4	10,7	9,2	10,2
30	8	8,6	9,6	9,5	10,2	10,1	7,8	8,8
34	5,4	6	7	6,9	7,7	7,7	5,4	6,2
38	3,4	4,1	5,1	5	5,7	5,7	3,4	4,2
42	1,9	2,5	3,5	3,4	4,2	4,2	1,8	2,7
44		1,9	2,9	2,8	3,5	3,5		2
46			2,3	2,2	2,9	2,9		
48			1,7	1,6	2,4	2,4		
50					1,9	1,9		
ロープ条数	2	2	2	2	2	2	2	2
LKコード	41	42	43	44	45	46	47	48
テレ1 (%)	90	45	45	0	0	0	90	45
テレ2 (%)	90	90	45	90	45	45	90	90
テレ3 (%)	45	90	45	90	90	100	90	90
テレ4 (%)	45	45	90	90	90	100	45	90
テレ5 (%)	45	45	90	45	90	100	45	45

AC360/6J

ライト固定ジブ定格総荷重表

LF-A

定格総荷重(t) = 荷重 + フックブロック質量

補ジブ長さ	15 m
補ジブ角度	20 °
アウトリガー長さ	8,68 m
アウトリガー幅	8,5 m
カウンターウエイト	34,7 t

主ジブ長さ (m)		49,7	49,7	53,9	54,2	54,2	58,4	58,7	64
オフセット部長さ (m)		15	15	15	15	15	15	15	15
作業半径 (m)	18	14,3	14,2						
	20	13,6	13,5	13,3	13,9	13,6			
	22	13	12,9	12,7	13,3	13	12,7	13	
	24	12,5	12,4	12,1	12,7	12,5	12,1	12,5	11,9
	26	12	11,9	11,4	10,8	11,9	11,5	10,9	10,4
	28	11	11,3	10,8	9,2	10,3	10	9,3	8,8
	30	9,5	9,8	9,6	7,8	8,9	8,6	7,9	7,5
	34	6,9	7,2	7,1	5,5	6,5	6,3	5,6	5,3
	38	4,9	5,2	5,2	3,6	4,5	4,5	3,9	3,5
	42	3,4	3,7	3,6	2	3	2,9	2,3	2,1
	44	2,7	3	3		2,3	2,3	1,7	
	46	2,1	2,4	2,4		1,7	1,7		
	48	1,6	1,9	1,8					
ロープ条数		2	2	2	2	2	2	2	2
LKコード		49	50	51	52	53	54	55	56
テレ1 (%)		45	0	0	90	45	45	90	100
テレ2 (%)		45	90	100	90	90	100	90	100
テレ3 (%)		90	90	100	90	90	100	90	100
テレ4 (%)		90	90	100	90	90	100	90	100
テレ5 (%)		90	90	100	45	90	100	90	100

AC360/6J

ライト固定ジブ定格総荷重表

LF-A

定格総荷重(t) = 荷重 + フックブロック質量

補ジブ長さ	15 m
補ジブ角度	20 °
アウトリガー長さ	8,68 m
アウトリガー幅	8,5 m
カウンターウエイト	24,6 t

主ジブ長さ (m)		13,7	18,2	18,2	18,2	18,2	18,2	22,7	22,7
オフセット部長さ (m)		15	15	15	15	15	15	15	15
作業半径 (m)	9	18,6							
	10	17,4	18,2	18,2	18,2	18,2	17,9		
	12	15,3	16,2	16,2	16,2	16,2	16	16,9	16,9
	14	13,7	14,6	14,7	14,6	14,6	14,5	15,4	15,4
	16	12,4	13,3	13,4	13,3	13,3	13,2	14,3	14,2
	18	11,3	12,3	12,3	12,3	12,3	12,2	13,1	13,1
	20	10,4	11,4	11,4	11,4	11,4	11,3	12,3	12,2
	22	9,7	10,6	10,6	10,7	10,6	10,5	11,5	11,5
	24	9,1	10	10	10	10	9,9	10,5	10,8
	26		9,2	9,4	9,4	9,4	9,3	8,6	9,6
	28		7,5	8,2	8,8	9	9	6,9	8
	30							5,5	6,6
	32							4,3	5,4
ロープ条数		2	2	2	2	2	2	2	2
LKコード		1	2	3	4	5	6	7	8
テレ1 (%)		0	45	0	0	0	0	45	0
テレ2 (%)		0	0	45	0	0	0	45	45
テレ3 (%)		0	0	0	45	0	0	0	45
テレ4 (%)		0	0	0	0	45	0	0	0
テレ5 (%)		0	0	0	0	0	45	0	0

AC360/6J

ライト固定ジブ定格総荷重表

LF-A

定格総荷重(t) = 荷重 + フックブロック質量

補ジブ長さ	15 m
補ジブ角度	20 °
アウトリガー長さ	8,68 m
アウトリガー幅	8,5 m
カウンターウエイト	24,6 t

主ジブ長さ (m)		22,7	22,7	22,7	23,8	27,2	27,2	27,2	27,2
オフセット部長さ (m)		15	15	15	15	15	15	15	15
作業半径 (m)	12	16,9	16,6	16,4	16,4	17,5	17,5	17,1	16,9
	14	15,4	15,2	15	15,1	16,1	16	15,7	15,6
	16	14,2	14	13,8	13,9	14,8	14,7	14,5	14,4
	18	13,1	12,9	12,8	12,9	13,8	13,8	13,6	13,4
	20	12,2	12,1	12	12	12,9	12,8	12,6	12,6
	22	11,4	11,4	11,2	11,3	12,1	12,1	11,9	11,8
	24	10,7	10,6	10,5	10,7	10,5	11,5	11,3	11,2
	26	10,2	10,1	10	10,1	8,6	9,8	10,6	10,6
	28	8,9	9,6	9,5	9,6	6,9	8,2	9,2	9,6
	30	7,5	8,3	8,6	8,6	5,5	6,8	7,9	8,3
	32	6,3	7,1	7,4	7,5	4,3	5,6	6,7	7,1
	34				6,5	3,3	4,6	5,7	6,1
	36					2,3	3,7	4,8	5,2
ロープ条数		2	2	2	2	2	2	2	2
LKコード		9	10	11	12	13	14	15	16
テレ1 (%)		0	0	0	0	45	0	0	0
テレ2 (%)		0	0	0	0	45	45	0	0
テレ3 (%)		45	0	0	0	45	45	45	0
テレ4 (%)		45	45	0	0	0	45	45	90
テレ5 (%)		0	45	90	100	0	0	45	45

AC360/6J

ライト固定ジブ定格総荷重表

LF-A

定格総荷重(t) = 荷重 + フックブロック質量

補ジブ長さ	15 m
補ジブ角度	20 °
アウトリガー長さ	8,68 m
アウトリガー幅	8,5 m
カウンターウエイト	24,6 t

主ジブ長さ (m)		27,2	28,3	31,7	31,7	31,7	31,7	31,7	31,7
オフセット部長さ (m)		15	15	15	15	15	15	15	15
作業半径 (m)	12	16,7	16,6	17,9	17,5				
	14	15,3	15,3	16,5	16,2	16	15,9	15,8	15,5
	16	14,2	14,2	15,4	15	14,9	14,8	14,7	14,5
	18	13,3	13,3	14,4	14	13,9	13,8	13,7	13,6
	20	12,5	12,5	13,5	13,2	13,2	13	13	12,8
	22	11,7	11,8	12,6	12,4	12,4	12,3	12,2	12,1
	24	11,1	11,2	10,7	11,8	11,8	11,7	11,6	11,5
	26	10,5	10,6	8,8	10,2	10,5	10,8	11	11
	28	9,8	9,9	7,2	8,6	9	9,3	9,5	9,8
	30	8,5	8,6	5,8	7,2	7,6	7,9	8,2	8,5
	34	6,4	6,4	3,6	5	5,4	5,7	6	6,3
	36	5,5	5,5	2,7	4,1	4,5	4,8	5,1	5,4
	38		4,7	1,9	3,3	3,7	4	4,3	4,6
	40				2,6	3	3,3	3,6	3,9
ロープ条数		2	2	2	2	2	2	2	2
LKコード		17	18	19	20	21	22	23	24
テレ1 (%)		0	0	45	0	0	0	0	0
テレ2 (%)		0	0	45	45	0	0	0	0
テレ3 (%)		0	0	45	45	90	45	45	0
テレ4 (%)		45	45	45	45	45	90	45	90
テレ5 (%)		90	100	0	45	45	45	90	90

AC360/6J

ライト固定ジブ定格総荷重表

LF-A

定格総荷重(t) = 荷重 + フックブロック質量

補ジブ長さ	15 m
補ジブ角度	20 °
アウトリガー長さ	8,68 m
アウトリガー幅	8,5 m
カウンターウエイト	24,6 t

主ジブ長さ (m)		33,8	36,2	36,2	36,2	36,2	36,2	36,2	38,3
オフセット部長さ (m)		15	15	15	15	15	15	15	15
作業半径 (m)									
	14	15,5	16,5	16,4	16,3	16,1	16	15,7	
	16	14,5	15,4	15,3	15,3	15,1	15	14,7	14,7
	18	13,6	14,5	14,4	14,3	14,2	14,1	13,9	13,8
	20	12,8	13,7	13,7	13,5	13,4	13,3	13,1	13,1
	22	11,9	12,9	12,9	12,8	12,7	12,6	12,5	12,3
	24	11,1	11,1	11,5	11,8	12,1	12	11,9	11,5
	26	10,3	9,3	9,7	10	10,5	10,5	11	10,7
	28	9,6	7,6	8	8,4	8,9	9	9,5	9,5
	30	8,5	6,2	6,6	7	7,5	7,6	8,2	8,2
	34	6,4	4	4,4	4,8	5,3	5,4	6	6
	38	4,7	2,3	2,8	3,1	3,7	3,8	4,3	4,3
	40	4	1,6	2,1	2,4	3	3,1	3,6	3,7
	42	3,4			1,8	2,3	2,4	3	3
	44					1,8	1,9	2,4	2,5
	46								2
ロープ条数		2	2	2	2	2	2	2	2
LKコード		25	26	27	28	29	30	31	32
テレ1 (%)		0	45	0	0	0	0	0	0
テレ2 (%)		0	45	90	45	45	0	0	0
テレ3 (%)		0	45	45	90	45	90	45	45
テレ4 (%)		100	45	45	45	45	90	90	100
テレ5 (%)		100	45	45	45	90	45	90	100

AC360/6J

ライト固定ジブ定格総荷重表

LF-A

定格総荷重(t) = 荷重 + フックブロック質量

補ジブ長さ	15 m
補ジブ角度	20 °
アウトリガー長さ	8,68 m
アウトリガー幅	8,5 m
カウンターウエイト	24,6 t

 主ジブ長さ (m)
 オフセット部長さ (m)

作業半径 (m)

	40,7	40,7	40,7	40,7	40,7	40,7	40,7	43,9
	15	15	15	15	15	15	15	15
14	16,7	16,7						
16	15,7	15,6	15,3	15,4	15,2	15	14,8	
18	14,8	14,7	14,5	14,6	14,3	14,1	14	13,9
20	14	14	13,7	13,8	13,6	13,4	13,3	13,2
22	12	12,5	13	13,1	12,9	12,8	12,6	12,6
24	10	10,4	11,4	11,2	11,9	12,2	12,1	11,9
26	8,2	8,7	9,6	9,5	10	10,5	10,8	10,7
28	6,8	7,2	8	7,9	8,4	8,9	9,2	9,2
30	5,4	5,8	6,6	6,5	7,1	7,6	7,9	7,9
34	3,2	3,6	4,4	4,3	4,9	5,4	5,7	5,7
38	1,5	1,9	2,7	2,6	3,2	3,7	4	4
40			2	1,9	2,5	3	3,3	3,3
42					1,9	2,4	2,7	2,7
44						1,8	2,1	2,1
46							1,6	1,6
ロープ条数	2	2	2	2	2	2	2	2
LKコード	33	34	35	36	37	38	39	40
テレ1 (%)	90	45	45	0	0	0	0	0
テレ2 (%)	45	90	45	90	45	45	0	0
テレ3 (%)	45	45	45	90	90	45	90	100
テレ4 (%)	45	45	45	45	90	90	90	100
テレ5 (%)	45	45	90	45	45	90	90	100

AC360/6J

ライト固定ジブ定格総荷重表

LF-A

定格総荷重(t) = 荷重 + フックブロック質量

補ジブ長さ	15 m
補ジブ角度	20 °
アウトリガー長さ	8,68 m
アウトリガー幅	8,5 m
カウンターウエイト	24,6 t

主ジブ長さ (m)		45,2	45,2	45,2	45,2	45,2	48,4	49,7	49,7
オフセット部長さ (m)		15	15	15	15	15	15	15	15
作業半径 (m)									
	16	15,7	15,6	15,1	15,3				
	18	14,9	14,7	14,4	14,5	14,1	14	14,8	14,6
	20	13,6	14	13,7	13,7	13,5	13,3	13,1	13,9
	22	11,2	12	13	13	12,8	12,7	10,8	11,8
	24	9,2	10	11,1	11	11,9	11,7	8,8	9,8
	26	7,5	8,3	9,4	9,3	10,2	10	7,2	8,2
	28	6,1	6,8	8	7,9	8,7	8,6	5,8	6,8
	30	4,9	5,6	6,7	6,6	7,3	7,3	4,6	5,6
	34	2,8	3,5	4,5	4,4	5,1	5,1	2,6	3,6
	36	2	2,6	3,6	3,5	4,2	4,3	1,8	2,8
	38		1,8	2,8	2,7	3,5	3,5		2
	40			2,1	2	2,8	2,8		
	42			1,5		2,2	2,2		
	44					1,6	1,6		
ロープ条数		2	2	2	2	2	2	2	2
LKコード		41	42	43	44	45	46	47	48
テレ1 (%)		90	45	45	0	0	0	90	45
テレ2 (%)		90	90	45	90	45	45	90	90
テレ3 (%)		45	90	45	90	90	100	90	90
テレ4 (%)		45	45	90	90	90	100	45	90
テレ5 (%)		45	45	90	45	90	100	45	45

AC360/6J

ライト固定ジブ定格総荷重表

LF-A

定格総荷重(t) = 荷重 + フックブロック質量

補ジブ長さ	15 m
補ジブ角度	20 °
アウトリガー長さ	8,68 m
アウトリガー幅	8,5 m
カウンターウエイト	24,6 t

主ジブ長さ (m)		49,7	49,7	53,9	54,2	54,2	58,4	58,7	64
オフセット部長さ (m)		15	15	15	15	15	15	15	15
作業半径 (m)	18	14,3	14,2						
	20	13,6	13,5	13,3	12,9	13,6			
	22	12,6	12,9	12,6	10,6	11,8	11,4	10,7	
	24	10,6	11	10,6	8,8	9,9	9,6	8,8	8,3
	26	9	9,4	9	7,2	8,3	8	7,3	6,8
	28	7,6	8	7,7	5,8	6,9	6,7	5,9	5,5
	30	6,4	6,7	6,5	4,6	5,7	5,5	4,8	4,4
	34	4,3	4,7	4,5	2,7	3,8	3,6	2,9	2,5
	36	3,4	3,8	3,7	1,9	3	2,8	2,1	1,8
	38	2,7	3	2,9		2,2	2,1		
	40	2	2,3	2,2		1,6			
	42		1,7	1,6					
ロープ条数		2	2	2	2	2	2	2	2
LKコード		49	50	51	52	53	54	55	56
テレ1 (%)		45	0	0	90	45	45	90	100
テレ2 (%)		45	90	100	90	90	100	90	100
テレ3 (%)		90	90	100	90	90	100	90	100
テレ4 (%)		90	90	100	90	90	100	90	100
テレ5 (%)		90	90	100	45	90	100	90	100

AC360/6J

ライト固定ジブ定格総荷重表

LF-A

定格総荷重(t) = 荷重 + フックブロック質量

補ジブ長さ	15 m
補ジブ角度	20 °
アウトリガー長さ	8,68 m
アウトリガー幅	8,5 m
カウンターウエイト	18,1 t

主ジブ長さ (m)		13,7	18,2	18,2	18,2	18,2	18,2	22,7	22,7
オフセット部長さ (m)		15	15	15	15	15	15	15	15
作業半径 (m)	9	18,6							
	10	17,4	18,2	18,2	18,2	18,2	17,9		
	12	15,3	16,2	16,2	16,2	16,2	16	16,9	16,9
	14	13,7	14,6	14,7	14,6	14,6	14,5	15,4	15,4
	16	12,4	13,3	13,4	13,3	13,3	13,2	14,3	14,2
	18	11,3	12,3	12,3	12,3	12,3	12,2	13,1	13,1
	20	10,4	11,4	11,4	11,4	11,4	11,3	12,3	12,2
	22	9,7	10,6	10,6	10,7	10,6	10,5	10,2	11,2
	24	9,1	8,7	9,3	9,9	10	9,9	8,1	9,2
	26		7	7,7	8,2	8,6	9	6,4	7,5
	28		5,5	6,2	6,7	7,2	7,6	4,9	6
	30							3,7	4,7
	32							2,6	3,7
ロープ条数		2	2	2	2	2	2	2	2
LKコード		1	2	3	4	5	6	7	8
テレ1 (%)		0	45	0	0	0	0	45	0
テレ2 (%)		0	0	45	0	0	0	45	45
テレ3 (%)		0	0	0	45	0	0	0	45
テレ4 (%)		0	0	0	0	45	0	0	0
テレ5 (%)		0	0	0	0	0	45	0	0

AC360/6J

ライト固定ジブ定格総荷重表

LF-A

定格総荷重(t) = 荷重 + フックブロック質量

補ジブ長さ	15 m
補ジブ角度	20 °
アウトリガー長さ	8,68 m
アウトリガー幅	8,5 m
カウンターウエイト	18,1 t

主ジブ長さ (m)		22,7	22,7	22,7	23,8	27,2	27,2	27,2	27,2
オフセット部長さ (m)		15	15	15	15	15	15	15	15
作業半径 (m)	12	16,9	16,6	16,4	16,4	17,5	17,5	17,1	16,9
	14	15,4	15,2	15	15,1	16,1	16	15,7	15,6
	16	14,2	14	13,8	13,9	14,8	14,7	14,5	14,4
	18	13,1	12,9	12,8	12,9	13,8	13,8	13,6	13,4
	20	12,2	12,1	12	12	12,7	12,8	12,6	12,6
	22	11,4	11,4	11,2	11,3	10,2	11,3	11,9	11,8
	24	10	10,6	10,5	10,7	8,1	9,3	10,3	10,6
	26	8,3	9	9,3	9,4	6,3	7,6	8,7	9
	28	6,9	7,7	8	8	4,9	6,2	7,3	7,6
	30	5,6	6,4	6,8	6,8	3,6	4,9	6	6,4
	32	4,6	5,3	5,7	5,8	2,6	3,9	5	5,3
	34				4,8	1,6	3	4,1	4,4
	36						2,2	3,3	3,6
ロープ条数		2	2	2	2	2	2	2	2
LKコード		9	10	11	12	13	14	15	16
テレ1 (%)		0	0	0	0	45	0	0	0
テレ2 (%)		0	0	0	0	45	45	0	0
テレ3 (%)		45	0	0	0	45	45	45	0
テレ4 (%)		45	45	0	0	0	45	45	90
テレ5 (%)		0	45	90	100	0	0	45	45

AC360/6J

ライト固定ジブ定格総荷重表

LF-A

定格総荷重(t) = 荷重 + フックブロック質量

補ジブ長さ	15 m
補ジブ角度	20 °
アウトリガー長さ	8,68 m
アウトリガー幅	8,5 m
カウンターウエイト	18,1 t

主ジブ長さ (m)		27,2	28,3	31,7	31,7	31,7	31,7	31,7	31,7
オフセット部長さ (m)		15	15	15	15	15	15	15	15
作業半径 (m)	12	16,7	16,6	17,9	17,5				
	14	15,3	15,3	16,5	16,2	16	15,9	15,8	15,5
	16	14,2	14,2	15,4	15	14,9	14,8	14,7	14,5
	18	13,3	13,3	14,4	14	13,9	13,8	13,7	13,6
	20	12,5	12,5	12,7	13,2	13,2	13	13	12,8
	22	11,7	11,8	10,3	11,7	12,1	12,3	12,2	12,1
	24	10,9	11	8,3	9,7	10	10,3	10,6	10,9
	26	9,3	9,3	6,6	8	8,4	8,7	8,9	9,2
	28	7,9	8	5,1	6,6	7	7,3	7,5	7,9
	30	6,7	6,8	3,9	5,3	5,7	6	6,3	6,6
	34	4,7	4,8	1,9	3,4	3,8	4,1	4,4	4,7
	36	3,9	4		2,6	3	3,3	3,6	3,9
	38		3,3		1,9	2,3	2,6	2,9	3,2
	40					1,7	2	2,3	2,6
ロープ条数		2	2	2	2	2	2	2	2
LKコード		17	18	19	20	21	22	23	24
テレ1 (%)		0	0	45	0	0	0	0	0
テレ2 (%)		0	0	45	45	0	0	0	0
テレ3 (%)		0	0	45	45	90	45	45	0
テレ4 (%)		45	45	45	45	45	90	45	90
テレ5 (%)		90	100	0	45	45	45	90	90

AC360/6J

ライト固定ジブ定格総荷重表

LF-A

定格総荷重(t) = 荷重 + フックブロック質量

補ジブ長さ	15 m
補ジブ角度	20 °
アウトリガー長さ	8,68 m
アウトリガー幅	8,5 m
カウンターウエイト	18,1 t

主ジブ長さ (m)		33,8	36,2	36,2	36,2	36,2	36,2	36,2	38,3
オフセット部長さ (m)		15	15	15	15	15	15	15	15
作業半径 (m)	14	15,5	16,5	16,4	16,3	16,1	16	15,7	
	16	14,5	15,4	15,3	15,3	15,1	15	14,7	14,7
	18	13,6	14,5	14,4	14,3	14,2	14,1	13,9	13,8
	20	12,8	12,8	13,3	13,5	13,4	13,3	13,1	13,1
	22	11,9	10,5	11	11,4	12	12,1	12,5	12,3
	24	10,9	8,6	9,1	9,5	10	10,1	10,6	10,6
	26	9,3	7	7,4	7,8	8,3	8,4	8,9	9
	28	7,9	5,6	6	6,3	6,9	7	7,5	7,6
	30	6,7	4,3	4,8	5,1	5,7	5,8	6,3	6,3
	34	4,7	2,4	2,8	3,2	3,7	3,8	4,4	4,4
	36	3,9	1,6	2	2,4	2,9	3	3,6	3,6
	38	3,3			1,7	2,2	2,3	2,9	2,9
	40	2,6				1,6	1,7	2,3	2,3
	42	2,1						1,7	1,8
ロープ条数		2	2	2	2	2	2	2	2
LKコード		25	26	27	28	29	30	31	32
テレ1 (%)		0	45	0	0	0	0	0	0
テレ2 (%)		0	45	90	45	45	0	0	0
テレ3 (%)		0	45	45	90	45	90	45	45
テレ4 (%)		100	45	45	45	45	90	90	100
テレ5 (%)		100	45	45	45	90	45	90	100

AC360/6J

ライト固定ジブ定格総荷重表

LF-A

定格総荷重(t) = 荷重 + フックブロック質量

補ジブ長さ	15 m
補ジブ角度	20 °
アウトリガー長さ	8,68 m
アウトリガー幅	8,5 m
カウンターウエイト	18,1 t

主ジブ長さ (m)		40,7	40,7	40,7	40,7	40,7	40,7	40,7	43,9
オフセット部長さ (m)		15	15	15	15	15	15	15	15
作業半径 (m)	14	16,7	16,7						
	16	15,7	15,6	15,3	15,4	15,2	15	14,8	
	18	14	14,5	14,5	14,6	14,3	14,1	14	13,9
	20	11,3	11,8	12,8	12,6	13,3	13,4	13,3	13,2
	22	9,1	9,6	10,5	10,4	11,1	11,7	12,1	11,8
	24	7,3	7,8	8,7	8,6	9,3	9,9	10,3	10
	26	5,8	6,3	7,2	7,1	7,8	8,3	8,7	8,5
	28	4,5	5	5,9	5,8	6,4	6,9	7,2	7,2
	30	3,4	3,8	4,7	4,6	5,2	5,7	6	6
	34	1,6	2	2,8	2,7	3,2	3,7	4,1	4
	36			2	1,9	2,5	3	3,3	3,3
	38					1,8	2,3	2,6	2,6
	40						1,7	2	2
ロープ条数		2	2	2	2	2	2	2	2
LKコード		33	34	35	36	37	38	39	40
テレ1 (%)		90	45	45	0	0	0	0	0
テレ2 (%)		45	90	45	90	45	45	0	0
テレ3 (%)		45	45	45	90	90	45	90	100
テレ4 (%)		45	45	45	45	90	90	90	100
テレ5 (%)		45	45	90	45	45	90	90	100

AC360/6J
ライト固定ジブ定格総荷重表
LF-A
定格総荷重(t) = 荷重 + フックブロック質量

補ジブ長さ	15 m
補ジブ角度	20 °
アウトリガー長さ	8,68 m
アウトリガー幅	8,5 m
カウンターウエイト	18,1 t

主ジブ長さ (m)		45,2	45,2	45,2	45,2	45,2	48,4	49,7	49,7
オフセット部長さ (m)		15	15	15	15	15	15	15	15
作業半径 (m)	16	15,7	15,6	15,1	15,3				
	18	13,1	13,9	14,4	14,5	14,1	14	12,6	13,6
	20	10,5	11,3	12,4	12,3	13,2	12,9	10,1	11
	22	8,4	9,1	10,3	10,2	11,1	10,8	8	9
	24	6,6	7,4	8,5	8,4	9,3	9,1	6,3	7,3
	26	5,1	5,9	7,1	6,9	7,8	7,7	4,9	5,8
	28	3,9	4,6	5,8	5,7	6,5	6,4	3,6	4,6
	30	2,8	3,5	4,7	4,6	5,4	5,3	2,6	3,5
	32	1,8	2,6	3,7	3,6	4,4	4,4	1,6	2,6
	34		1,8	2,9	2,8	3,5	3,5		1,8
	36			2,1	2	2,7	2,7		
	38					2	2		
ロープ条数		2	2	2	2	2	2	2	2
LKコード		41	42	43	44	45	46	47	48
テレ1 (%)		90	45	45	0	0	0	90	45
テレ2 (%)		90	90	45	90	45	45	90	90
テレ3 (%)		45	90	45	90	90	100	90	90
テレ4 (%)		45	45	90	90	90	100	45	90
テレ5 (%)		45	45	90	45	90	100	45	45

AC360/6J

ライト固定ジブ定格総荷重表

LF-A

定格総荷重(t) = 荷重 + フックブロック質量

補ジブ長さ	15 m
補ジブ角度	20 °
アウトリガー長さ	8,68 m
アウトリガー幅	8,5 m
カウンターウエイト	18,1 t

主ジブ長さ (m)		49,7	49,7	53,9	54,2	54,2	58,4	58,7	64
オフセット部長さ (m)		15	15	15	15	15	15	15	15
作業半径 (m)									
	18	14,3	14,2						
	20	11,9	12,3	11,8	9,9	11			
	22	9,8	10,2	9,8	7,9	9	8,7	8	
	24	8,1	8,5	8,1	6,2	7,3	7,1	6,4	5,9
	26	6,6	7	6,7	4,8	5,9	5,7	5	4,6
	28	5,4	5,8	5,5	3,6	4,7	4,5	3,8	3,4
	30	4,3	4,7	4,5	2,6	3,7	3,5	2,8	2,4
	32	3,4	3,8	3,5	1,7	2,8	2,6	1,9	1,6
	34	2,6	3	2,7		2	1,8		
	36	1,8	2,2	2					
	38		1,6						
ロープ条数		2	2	2	2	2	2	2	2
LKコード		49	50	51	52	53	54	55	56
テレ1 (%)		45	0	0	90	45	45	90	100
テレ2 (%)		45	90	100	90	90	100	90	100
テレ3 (%)		90	90	100	90	90	100	90	100
テレ4 (%)		90	90	100	90	90	100	90	100
テレ5 (%)		90	90	100	45	90	100	90	100

AC360/6J

ライト固定ジブ定格総荷重表

LF-A

定格総荷重(t) = 荷重 + フックブロック質量

補ジブ長さ	15 m
補ジブ角度	20 °
アウトリガー長さ	8,68 m
アウトリガー幅	8,5 m
カウンターウエイト	14,5 t

主ジブ長さ (m)		13,7	18,2	18,2	18,2	18,2	18,2	22,7	22,7
オフセット部長さ (m)		15	15	15	15	15	15	15	15
作業半径 (m)	9	18,6							
	10	17,4	18,2	18,2	18,2	18,2	17,9		
	12	15,3	16,2	16,2	16,2	16,2	16	16,9	16,9
	14	13,7	14,6	14,7	14,6	14,6	14,5	15,4	15,4
	16	12,4	13,3	13,4	13,3	13,3	13,2	14,3	14,2
	18	11,3	12,3	12,3	12,3	12,3	12,2	13,1	13,1
	20	10,4	11,4	11,4	11,4	11,4	11,3	11,3	12,2
	22	9,7	9,5	10,1	10,7	10,6	10,5	9	10
	24	9,1	7,6	8,2	8,8	9,2	9,5	7	8,1
	26		5,9	6,6	7,2	7,6	8	5,3	6,4
	28		4,5	5,2	5,8	6,3	6,7	3,9	5
	30							2,8	3,8
	32							1,7	2,8
ロープ条数		2	2	2	2	2	2	2	2
LKコード		1	2	3	4	5	6	7	8
テレ1 (%)		0	45	0	0	0	0	45	0
テレ2 (%)		0	0	45	0	0	0	45	45
テレ3 (%)		0	0	0	45	0	0	0	45
テレ4 (%)		0	0	0	0	45	0	0	0
テレ5 (%)		0	0	0	0	0	45	0	0

AC360/6J

ライト固定ジブ定格総荷重表

LF-A

定格総荷重(t) = 荷重 + フックブロック質量

補ジブ長さ	15 m
補ジブ角度	20 °
アウトリガー長さ	8,68 m
アウトリガー幅	8,5 m
カウンターウエイト	14,5 t

主ジブ長さ (m)		22,7	22,7	22,7	23,8	27,2	27,2	27,2	27,2
オフセット部長さ (m)		15	15	15	15	15	15	15	15
作業半径 (m)	12	16,9	16,6	16,4	16,4	17,5	17,5	17,1	16,9
	14	15,4	15,2	15	15,1	16,1	16	15,7	15,6
	16	14,2	14	13,8	13,9	14,8	14,7	14,5	14,4
	18	13,1	12,9	12,8	12,9	13,8	13,8	13,6	13,4
	20	12,2	12,1	12	12	11,2	12,5	12,6	12,6
	22	10,8	11,4	11,2	11,3	8,9	10,1	11,1	11,4
	24	8,9	9,6	9,9	9,9	6,9	8,2	9,2	9,5
	26	7,3	8	8,3	8,4	5,3	6,6	7,7	8
	28	5,9	6,7	7	7,1	3,9	5,2	6,3	6,7
	30	4,8	5,5	5,9	5,9	2,7	4	5,1	5,5
	32	3,7	4,5	4,9	4,9	1,7	3,1	4,2	4,5
	34				4,1		2,2	3,3	3,7
	36						2,5	2,9	
ロープ条数		2	2	2	2	2	2	2	2
LKコード		9	10	11	12	13	14	15	16
テレ1 (%)		0	0	0	0	45	0	0	0
テレ2 (%)		0	0	0	0	45	45	0	0
テレ3 (%)		45	0	0	0	45	45	45	0
テレ4 (%)		45	45	0	0	0	45	45	90
テレ5 (%)		0	45	90	100	0	0	45	45

AC360/6J

ライト固定ジブ定格総荷重表

LF-A

定格総荷重(t) = 荷重 + フックブロック質量

補ジブ長さ	15 m
補ジブ角度	20 °
アウトリガー長さ	8,68 m
アウトリガー幅	8,5 m
カウンターウエイト	14,5 t

 主ジブ長さ (m)
 オフセット部長さ (m)

27,2	28,3	31,7	31,7	31,7	31,7	31,7	31,7
15	15	15	15	15	15	15	15

作業半径 (m)

12	16,7	16,6	17,9	17,5				
14	15,3	15,3	16,5	16,2	16	15,9	15,8	15,5
16	14,2	14,2	15,4	15	14,9	14,8	14,7	14,5
18	13,3	13,3	13,8	14	13,9	13,8	13,7	13,6
20	12,5	12,5	11,1	12,8	13,2	13	13	12,8
22	11,7	11,8	8,9	10,5	10,8	11,1	11,4	11,7
24	9,8	9,9	7,1	8,6	8,9	9,2	9,5	9,8
26	8,3	8,3	5,5	7	7,3	7,7	7,9	8,2
28	7	7	4,2	5,6	6	6,3	6,6	6,9
30	5,8	5,9	3	4,4	4,8	5,2	5,4	5,8
32	4,8	4,9	2	3,5	3,9	4,2	4,4	4,8
34	4	4		2,6	3	3,3	3,6	3,9
36	3,2	3,3		1,9	2,3	2,6	2,9	3,2
38		2,6			1,6	1,9	2,2	2,5
40							1,6	2

 ロープ条数
 LKコード
 テレ1 (%)
 テレ2 (%)
 テレ3 (%)
 テレ4 (%)
 テレ5 (%)

	2	2	2	2	2	2	2	2
	17	18	19	20	21	22	23	24
	0	0	45	0	0	0	0	0
	0	0	45	45	0	0	0	0
	0	0	45	45	90	45	45	0
	45	45	45	45	45	90	45	90
	90	100	0	45	45	45	90	90

AC360/6J

ライト固定ジブ定格総荷重表

LF-A

定格総荷重(t) = 荷重 + フックブロック質量

補ジブ長さ	15 m
補ジブ角度	20 °
アウトリガー長さ	8,68 m
アウトリガー幅	8,5 m
カウンターウエイト	14,5 t

主ジブ長さ (m)		33,8	36,2	36,2	36,2	36,2	36,2	36,2	38,3
オフセット部長さ (m)		15	15	15	15	15	15	15	15
作業半径 (m)	14	15,5	16,5	16,4	16,3	16,1	16	15,7	
	16	14,5	15,4	15,3	15,3	15,1	15	14,7	14,7
	18	13,6	13,9	14,4	14,3	14,2	14,1	13,9	13,8
	20	12,8	11,2	11,7	12,1	12,8	12,9	13,1	13,1
	22	11,7	9,1	9,6	10	10,6	10,8	11,3	11,3
	24	9,8	7,3	7,8	8,2	8,9	9	9,5	9,5
	26	8,3	5,9	6,4	6,7	7,3	7,4	7,9	8
	28	6,9	4,6	5	5,4	5,9	6	6,6	6,6
	30	5,8	3,5	3,9	4,2	4,8	4,9	5,4	5,4
	34	4	1,6	2,1	2,4	2,9	3	3,6	3,6
	36	3,2			1,7	2,2	2,3	2,8	2,9
	38	2,6				1,6	1,7	2,2	2,2
	40	2						1,6	1,7
ロープ条数		2	2	2	2	2	2	2	2
LKコード		25	26	27	28	29	30	31	32
テレ1 (%)		0	45	0	0	0	0	0	0
テレ2 (%)		0	45	90	45	45	0	0	0
テレ3 (%)		0	45	45	90	45	90	45	45
テレ4 (%)		100	45	45	45	45	90	90	100
テレ5 (%)		100	45	45	45	90	45	90	100

AC360/6J

ライト固定ジブ定格総荷重表

LF-A

定格総荷重(t) = 荷重 + フックブロック質量

補ジブ長さ	15 m
補ジブ角度	20 °
アウトリガー長さ	8,68 m
アウトリガー幅	8,5 m
カウンターウエイト	14,5 t

主ジブ長さ (m)	40,7	40,7	40,7	40,7	40,7	40,7	40,7	43,9	
オフセット部長さ (m)	15	15	15	15	15	15	15	15	
作業半径 (m)	14	16,7	16,7						
	16	15,6	15,6	15,3	15,4	15,2	15	14,8	
	18	12,4	12,8	13,8	13,7	14,3	14,1	14	13,9
	20	9,8	10,3	11,2	11,1	11,8	12,4	12,8	12,5
	22	7,8	8,2	9,2	9,1	9,7	10,3	10,7	10,5
	24	6,1	6,5	7,5	7,4	8	8,6	9	8,8
	26	4,7	5,1	6,1	5,9	6,6	7,2	7,6	7,4
	28	3,4	3,9	4,8	4,7	5,4	5,9	6,3	6,2
	30	2,4	2,8	3,8	3,7	4,3	4,8	5,1	5,1
	32		1,9	2,8	2,7	3,3	3,8	4,1	4,1
	34			2	1,9	2,5	3	3,3	3,3
	36					1,7	2,2	2,6	2,5
	38						1,6	1,9	1,9
ロープ条数	2	2	2	2	2	2	2	2	
LKコード	33	34	35	36	37	38	39	40	
テレ1 (%)	90	45	45	0	0	0	0	0	
テレ2 (%)	45	90	45	90	45	45	0	0	
テレ3 (%)	45	45	45	90	90	45	90	100	
テレ4 (%)	45	45	45	45	90	90	90	100	
テレ5 (%)	45	45	90	45	45	90	90	100	

AC360/6J

ライト固定ジブ定格総荷重表

LF-A

定格総荷重(t) = 荷重 + フックブロック質量

補ジブ長さ	15 m
補ジブ角度	20 °
アウトリガー長さ	8,68 m
アウトリガー幅	8,5 m
カウンターウエイト	14,5 t

主ジブ長さ (m)		45,2	45,2	45,2	45,2	45,2	48,4	49,7	49,7
オフセット部長さ (m)		15	15	15	15	15	15	15	15
作業半径 (m)									
	16	14,6	15,3	15,1	15,3				
	18	11,5	12,2	13,4	13,3	14,1	13,9	11	12
	20	9	9,8	11	10,9	11,7	11,5	8,6	9,6
	22	7	7,8	9	8,9	9,7	9,5	6,7	7,7
	24	5,4	6,2	7,3	7,2	8,1	7,9	5,1	6,1
	26	4	4,8	5,9	5,8	6,7	6,5	3,7	4,7
	28	2,8	3,6	4,7	4,6	5,5	5,4	2,6	3,6
	30	1,8	2,6	3,7	3,6	4,5	4,4	1,6	2,6
	32		1,7	2,8	2,7	3,6	3,5		1,7
	34			2	1,9	2,7	2,7		
	36					2	2		
ロープ条数		2	2	2	2	2	2	2	2
LKコード		41	42	43	44	45	46	47	48
テレ1 (%)		90	45	45	0	0	0	90	45
テレ2 (%)		90	90	45	90	45	45	90	90
テレ3 (%)		45	90	45	90	90	100	90	90
テレ4 (%)		45	45	90	90	90	100	45	90
テレ5 (%)		45	45	90	45	90	100	45	45

AC360/6J

ライト固定ジブ定格総荷重表

LF-A

定格総荷重(t) = 荷重 + フックブロック質量

補ジブ長さ	15 m
補ジブ角度	20 °
アウトリガー長さ	8,68 m
アウトリガー幅	8,5 m
カウンターウエイト	14,5 t

主ジブ長さ (m)		49,7	49,7	53,9	54,2	54,2	58,4	58,7
オフセット部長さ (m)		15	15	15	15	15	15	15
作業半径 (m)	18	12,8	13,2					
	20	10,4	10,8	10,4	8,5	9,6		
	22	8,5	8,9	8,5	6,6	7,7	7,4	6,7
	24	6,9	7,3	6,9	5,1	6,2	5,9	5,2
	26	5,5	5,9	5,6	3,7	4,8	4,6	3,9
	28	4,4	4,7	4,5	2,6	3,7	3,5	2,8
	30	3,4	3,7	3,5	1,6	2,7	2,6	1,8
	32	2,5	2,9	2,7		1,9	1,7	
	34	1,7	2,1	1,9				
ロープ条数		2	2	2	2	2	2	2
LKコード		49	50	51	52	53	54	55
テレ1 (%)		45	0	0	90	45	45	90
テレ2 (%)		45	90	100	90	90	100	90
テレ3 (%)		90	90	100	90	90	100	90
テレ4 (%)		90	90	100	90	90	100	90
テレ5 (%)		90	90	100	45	90	100	90

AC360/6J

ライト固定ジブ定格総荷重表

LF-A

定格総荷重(t) = 荷重 + フックブロック質量

補ジブ長さ	15 m
補ジブ角度	40 °
アウトリガー長さ	8,68 m
アウトリガー幅	8,5 m
カウンターウエイト	116,7 t

主ジブ長さ (m)		13,7	18,2	18,2	18,2	18,2	18,2	22,7	22,7
オフセット部長さ (m)		15	15	15	15	15	15	15	15
作業半径 (m)	14	11	11,3	11,3	11,3	11,3	11,2	11,5	11,5
	16	10,2	10,6	10,6	10,6	10,6	10,5	10,9	10,8
	18	9,6	10	10	10	10	9,9	10,3	10,3
	20	9	9,5	9,5	9,5	9,5	9,4	9,9	9,8
	22	8,7	9,1	9,1	9,1	9,1	9,1	9,5	9,4
	24		8,8	8,8	8,8	8,8	8,8	9,1	9,1
	26							8,8	8,8
	28							8,6	8,6
ロープ条数		2	2	2	2	2	2	2	2
LKコード		1	2	3	4	5	6	7	8
テレ1 (%)		0	45	0	0	0	0	45	0
テレ2 (%)		0	0	45	0	0	0	45	45
テレ3 (%)		0	0	0	45	0	0	0	45
テレ4 (%)		0	0	0	0	45	0	0	0
テレ5 (%)		0	0	0	0	0	45	0	0

AC360/6J

ライト固定ジブ定格総荷重表

LF-A

定格総荷重(t) = 荷重 + フックブロック質量

補ジブ長さ	15 m
補ジブ角度	40 °
アウトリガー長さ	8,68 m
アウトリガー幅	8,5 m
カウンターウエイト	116,7 t

主ジブ長さ (m)	22,7	22,7	22,7	23,8	27,2	27,2	27,2	27,2
オフセット部長さ (m)	15	15	15	15	15	15	15	15
作業半径 (m)	14	11,4						
	16	10,8	10,7	10,7	10,7	11	11	10,9
	18	10,3	10,2	10,2	10,2	10,5	10,5	10,5
	20	9,8	9,8	9,7	9,8	10,1	10,1	10
	22	9,4	9,4	9,3	9,4	9,7	9,7	9,7
	24	9,1	9	9	9,1	9,4	9,4	9,3
	26	8,8	8,8	8,8	8,8	9,1	9,1	9
	28	8,6	8,6	8,6	8,7	8,9	8,8	8,8
	30					8,7	8,7	8,7
ロープ条数	2	2	2	2	2	2	2	2
LKコード	9	10	11	12	13	14	15	16
テレ1 (%)	0	0	0	0	45	0	0	0
テレ2 (%)	0	0	0	0	45	45	0	0
テレ3 (%)	45	0	0	0	45	45	45	0
テレ4 (%)	45	45	0	0	0	45	45	90
テレ5 (%)	0	45	90	100	0	0	45	45

AC360/6J

ライト固定ジブ定格総荷重表

LF-A

定格総荷重(t) = 荷重 + フックブロック質量

補ジブ長さ	15 m
補ジブ角度	40 °
アウトリガー長さ	8,68 m
アウトリガー幅	8,5 m
カウンターウエイト	116,7 t

主ジブ長さ (m)		27,2	28,3	31,7	31,7	31,7	31,7	31,7	31,7
オフセット部長さ (m)		15	15	15	15	15	15	15	15
作業半径 (m)	16	10,8	10,9	11,2	11,1	11,1	11	10,9	
	18	10,3	10,4	10,7	10,6	10,6	10,5	10,5	10,4
	20	9,9	10	10,3	10,2	10,2	10,1	10,1	10,1
	22	9,5	9,6	9,9	9,8	9,8	9,8	9,8	9,7
	24	9,2	9,2	9,6	9,5	9,5	9,4	9,4	9,4
	26	9	9	9,3	9,2	9,2	9,2	9,2	9,1
	28	8,8	8,8	9,1	9	9	9	8,9	8,9
	30	8,6	8,6	8,9	8,8	8,8	8,7	8,7	8,7
	32		8,5	8,7	8,7	8,7	8,6	8,6	8,6
	34			8,6	8,6	8,6	8,5	8,5	8,5
ロープ条数		2	2	2	2	2	2	2	2
LKコード		17	18	19	20	21	22	23	24
テレ1 (%)		0	0	45	0	0	0	0	0
テレ2 (%)		0	0	45	45	0	0	0	0
テレ3 (%)		0	0	45	45	90	45	45	0
テレ4 (%)		45	45	45	45	45	90	45	90
テレ5 (%)		90	100	0	45	45	45	90	90

AC360/6J

ライト固定ジブ定格総荷重表

LF-A

定格総荷重(t) = 荷重 + フックブロック質量

補ジブ長さ	15 m
補ジブ角度	40 °
アウトリガー長さ	8,68 m
アウトリガー幅	8,5 m
カウンターウエイト	116,7 t

主ジブ長さ (m)		33,8	36,2	36,2	36,2	36,2	36,2	36,2	38,3
オフセット部長さ (m)		15	15	15	15	15	15	15	15
作業半径 (m)	18	10,4	10,8	10,7	10,7	10,6	10,6	10,5	10,5
	20	10	10,4	10,3	10,3	10,3	10,2	10,1	10,1
	22	9,7	10	10	10	9,9	9,9	9,8	9,8
	24	9,4	9,7	9,7	9,7	9,6	9,6	9,6	9,5
	26	9,2	9,4	9,4	9,4	9,4	9,3	9,3	9,3
	28	8,9	9,2	9,2	9,1	9,1	9,1	9,1	9,1
	30	8,5	9	9	8,9	8,9	8,9	8,9	8,8
	34	7,6	8,7	8,7	8,6	8,6	8,6	8,6	8
	36	7,1	8,6	8,6	8,6	8,5	8,5	8,5	7,6
	38				8,5		8,4	8,5	7,2
ロープ条数		2	2	2	2	2	2	2	2
LKコード		25	26	27	28	29	30	31	32
テレ1 (%)		0	45	0	0	0	0	0	0
テレ2 (%)		0	45	90	45	45	0	0	0
テレ3 (%)		0	45	45	90	45	90	45	45
テレ4 (%)		100	45	45	45	45	90	90	100
テレ5 (%)		100	45	45	45	90	45	90	100

AC360/6J

ライト固定ジブ定格総荷重表

LF-A

定格総荷重(t) = 荷重 + フックブロック質量

補ジブ長さ	15 m
補ジブ角度	40 °
アウトリガー長さ	8,68 m
アウトリガー幅	8,5 m
カウンターウエイト	116,7 t

主ジブ長さ (m)	40,7	40,7	40,7	40,7	40,7	40,7	40,7	43,9
オフセット部長さ (m)	15	15	15	15	15	15	15	15
作業半径 (m)	18	10,8	10,8	10,7	10,7	10,7		
	20	10,4	10,5	10,4	10,4	10,3	10,2	10,2
	22	10,2	10,1	10	10,1	10	9,9	9,9
	24	9,9	9,8	9,7	9,8	9,7	9,7	9,6
	26	9,6	9,5	9,5	9,5	9,4	9,4	9,4
	28	9,4	9,3	9,2	9,3	9,2	9,2	9,2
	30	9,1	9,1	9	9	9	8,9	9
	34	8,8	8,7	8,7	8,7	8,7	8,7	8,7
	38	8,6	8,5	8,6	8,5	8,5	8,5	8,5
	40	8,5	8,5	8,5	8,5	8,5	8,5	8,5
	42							6,9
ロープ条数		2	2	2	2	2	2	2
LKコード		33	34	35	36	37	38	39
テレ1 (%)		90	45	45	0	0	0	0
テレ2 (%)		45	90	45	90	45	45	0
テレ3 (%)		45	45	45	90	90	45	90
テレ4 (%)		45	45	45	45	90	90	90
テレ5 (%)		45	45	90	45	45	90	90

AC360/6J

ライト固定ジブ定格総荷重表

LF-A

定格総荷重(t) = 荷重 + フックブロック質量

補ジブ長さ	15 m
補ジブ角度	40 °
アウトリガー長さ	8,68 m
アウトリガー幅	8,5 m
カウンターウエイト	116,7 t

主ジブ長さ (m)		45,2	45,2	45,2	45,2	45,2	48,4	49,7	49,7
オフセット部長さ (m)		15	15	15	15	15	15	15	15
作業半径 (m)	20	10,5	10,4	10,3	10,4	10,3		10,5	
	22	10,2	10,1	10	10	10	9,9	10,2	10,1
	24	9,9	9,9	9,7	9,8	9,7	9,6	9,9	9,8
	26	9,6	9,6	9,5	9,5	9,4	9,4	9,7	9,6
	28	9,4	9,4	9,3	9,3	9,2	9,3	9,5	9,4
	30	9,2	9,2	9,1	9,1	9,1	9,1	9,3	9,2
	34	8,9	8,9	8,8	8,8	8,7	8,7	8,9	8,8
	38	8,6	8,6	8,5	8,6	8,5	7,9	8,7	8,6
	42	8,5	8,5	8,4	8,5	8,4	7,2	8,5	8,5
	44	8,4	8,4	8,4	8,4	8,3	6,9	8,5	8,5
	46						6,6	8,4	8,4
	48							8,4	8,4
ロープ条数		2	2	2	2	2	2	2	2
LKコード		41	42	43	44	45	46	47	48
テレ1 (%)		90	45	45	0	0	0	90	45
テレ2 (%)		90	90	45	90	45	45	90	90
テレ3 (%)		45	90	45	90	90	100	90	90
テレ4 (%)		45	45	90	90	90	100	45	90
テレ5 (%)		45	45	90	45	90	100	45	45

AC360/6J

ライト固定ジブ定格総荷重表

LF-A

定格総荷重(t) = 荷重 + フックブロック質量

補ジブ長さ	15 m
補ジブ角度	40 °
アウトリガー長さ	8,68 m
アウトリガー幅	8,5 m
カウンターウエイト	116,7 t

 主ジブ長さ (m)
 オフセット部長さ (m)

作業半径 (m)

		49,7	49,7	53,9	54,2	54,2	58,4	58,7	64
		15	15	15	15	15	15	15	15
22		10	10		10,2	10			
24		9,7	9,8	9,7	9,9	9,8	9,7	9,8	
26		9,5	9,5	9,5	9,6	9,6	9,5	9,6	9,5
28		9,3	9,3	9,3	9,4	9,3	9,3	9,4	9,3
30		9,1	9,1	9,1	9,3	9,1	9,1	9,2	9,1
34		8,8	8,8	8,6	9	8,9	8,7	8,9	8,8
38		8,6	8,6	8,1	8,7	8,6	8,2	8,7	8,3
42		8,4	8,4	7,5	8,5	8,5	7,7	8,5	7,7
46		8,2	8,2	6,9	8,4	8,3	7,1	8,4	7,2
48		8,1	8,1	6,6	8,4	8,2	6,8	8,3	7
50				6,4	8,4	8	6,6	8,2	6,8
52					8,4	7,9	6,4	8	6,5
54							6,2	7,9	6,4
58									6
60									5,8
ロープ条数		2	2	2	2	2	2	2	2
LKコード		49	50	51	52	53	54	55	56
テレ1 (%)		45	0	0	90	45	45	90	100
テレ2 (%)		45	90	100	90	90	100	90	100
テレ3 (%)		90	90	100	90	90	100	90	100
テレ4 (%)		90	90	100	90	90	100	90	100
テレ5 (%)		90	90	100	45	90	100	90	100

AC360/6J

ライト固定ジブ定格総荷重表

LF-A

定格総荷重(t) = 荷重 + フックブロック質量

補ジブ長さ	15 m
補ジブ角度	40 °
アウトリガー長さ	8,68 m
アウトリガー幅	8,5 m
カウンターウエイト	95,9 t

 主ジブ長さ (m)
 オフセット部長さ (m)

	13,7	18,2	18,2	18,2	18,2	18,2	22,7	22,7
	15	15	15	15	15	15	15	15

作業半径 (m)

14	11	11,3	11,3	11,3	11,3	11,2	11,5	11,5
16	10,2	10,6	10,6	10,6	10,6	10,5	10,9	10,8
18	9,6	10	10	10	10	9,9	10,3	10,3
20	9	9,5	9,5	9,5	9,5	9,4	9,9	9,8
22	8,7	9,1	9,1	9,1	9,1	9,1	9,5	9,4
24		8,8	8,8	8,8	8,8	8,8	9,1	9,1
26							8,8	8,8
28							8,6	8,6

ロープ条数

LKコード

テレ1 (%)

テレ2 (%)

テレ3 (%)

テレ4 (%)

テレ5 (%)

	2	2	2	2	2	2	2	2
	1	2	3	4	5	6	7	8
	0	45	0	0	0	0	45	0
	0	0	45	0	0	0	45	45
	0	0	0	45	0	0	0	45
	0	0	0	0	45	0	0	0
	0	0	0	0	0	45	0	0

AC360/6J

ライト固定ジブ定格総荷重表

LF-A

定格総荷重(t) = 荷重 + フックブロック質量

補ジブ長さ	15 m
補ジブ角度	40 °
アウトリガー長さ	8,68 m
アウトリガー幅	8,5 m
カウンターウエイト	95,9 t

主ジブ長さ (m)		22,7	22,7	22,7	23,8	27,2	27,2	27,2	27,2
オフセット部長さ (m)		15	15	15	15	15	15	15	15
作業半径 (m)	14	11,4							
	16	10,8	10,7	10,7	10,7	11	11	10,9	10,9
	18	10,3	10,2	10,2	10,2	10,5	10,5	10,5	10,4
	20	9,8	9,8	9,7	9,8	10,1	10,1	10	9,9
	22	9,4	9,4	9,3	9,4	9,7	9,7	9,7	9,6
	24	9,1	9	9	9,1	9,4	9,4	9,3	9,3
	26	8,8	8,8	8,8	8,8	9,1	9,1	9	9
	28	8,6	8,6	8,6	8,7	8,9	8,8	8,8	8,8
	30					8,7	8,7	8,7	8,6
ロープ条数		2	2	2	2	2	2	2	2
LKコード		9	10	11	12	13	14	15	16
テレ1 (%)		0	0	0	0	45	0	0	0
テレ2 (%)		0	0	0	0	45	45	0	0
テレ3 (%)		45	0	0	0	45	45	45	0
テレ4 (%)		45	45	0	0	0	45	45	90
テレ5 (%)		0	45	90	100	0	0	45	45

AC360/6J

ライト固定ジブ定格総荷重表

LF-A

定格総荷重(t) = 荷重 + フックブロック質量

補ジブ長さ	15 m
補ジブ角度	40 °
アウトリガー長さ	8,68 m
アウトリガー幅	8,5 m
カウンターウエイト	95,9 t

主ジブ長さ (m)		27,2	28,3	31,7	31,7	31,7	31,7	31,7	31,7
オフセット部長さ (m)		15	15	15	15	15	15	15	15
作業半径 (m)	16	10,8	10,9	11,2	11,1	11,1	11	10,9	
	18	10,3	10,4	10,7	10,6	10,6	10,5	10,5	10,4
	20	9,9	10	10,3	10,2	10,2	10,1	10,1	10,1
	22	9,5	9,6	9,9	9,8	9,8	9,8	9,8	9,7
	24	9,2	9,2	9,6	9,5	9,5	9,4	9,4	9,4
	26	9	9	9,3	9,2	9,2	9,2	9,2	9,1
	28	8,8	8,8	9,1	9	9	9	8,9	8,9
	30	8,6	8,6	8,9	8,8	8,8	8,7	8,7	8,7
	32		8,5	8,7	8,7	8,7	8,6	8,6	8,6
	34			8,6	8,6	8,6	8,5	8,5	8,5
ロープ条数		2	2	2	2	2	2	2	2
LKコード		17	18	19	20	21	22	23	24
テレ1 (%)		0	0	45	0	0	0	0	0
テレ2 (%)		0	0	45	45	0	0	0	0
テレ3 (%)		0	0	45	45	90	45	45	0
テレ4 (%)		45	45	45	45	45	90	45	90
テレ5 (%)		90	100	0	45	45	45	90	90

AC360/6J

ライト固定ジブ定格総荷重表

LF-A

定格総荷重(t) = 荷重 + フックブロック質量

補ジブ長さ	15 m
補ジブ角度	40 °
アウトリガー長さ	8,68 m
アウトリガー幅	8,5 m
カウンターウエイト	95,9 t

主ジブ長さ (m)		33,8	36,2	36,2	36,2	36,2	36,2	36,2	38,3
オフセット部長さ (m)		15	15	15	15	15	15	15	15
作業半径 (m)									
	18	10,4	10,8	10,7	10,7	10,6	10,6	10,5	10,5
	20	10	10,4	10,3	10,3	10,3	10,2	10,1	10,1
	22	9,7	10	10	10	9,9	9,9	9,8	9,8
	24	9,4	9,7	9,7	9,7	9,6	9,6	9,6	9,5
	26	9,2	9,4	9,4	9,4	9,4	9,3	9,3	9,3
	28	8,9	9,2	9,2	9,1	9,1	9,1	9,1	9,1
	30	8,5	9	9	8,9	8,9	8,9	8,9	8,8
	34	7,6	8,7	8,7	8,6	8,6	8,6	8,6	8
	36	7,1	8,6	8,6	8,6	8,5	8,5	8,5	7,6
	38				8,5		8,4	8,5	7,2
ロープ条数		2	2	2	2	2	2	2	2
LKコード		25	26	27	28	29	30	31	32
テレ1 (%)		0	45	0	0	0	0	0	0
テレ2 (%)		0	45	90	45	45	0	0	0
テレ3 (%)		0	45	45	90	45	90	45	45
テレ4 (%)		100	45	45	45	45	90	90	100
テレ5 (%)		100	45	45	45	90	45	90	100

AC360/6J

ライト固定ジブ定格総荷重表

LF-A

定格総荷重(t) = 荷重 + フックブロック質量

補ジブ長さ	15 m
補ジブ角度	40 °
アウトリガー長さ	8,68 m
アウトリガー幅	8,5 m
カウンターウエイト	95,9 t

主ジブ長さ (m)		40,7	40,7	40,7	40,7	40,7	40,7	40,7	43,9
オフセット部長さ (m)		15	15	15	15	15	15	15	15
作業半径 (m)									
	18	10,8	10,8	10,7	10,7	10,7			
	20	10,4	10,5	10,4	10,4	10,3	10,2	10,2	10,2
	22	10,2	10,1	10	10,1	10	9,9	9,9	9,8
	24	9,9	9,8	9,7	9,8	9,7	9,7	9,6	9,6
	26	9,6	9,5	9,5	9,5	9,4	9,4	9,4	9,4
	28	9,4	9,3	9,2	9,3	9,2	9,2	9,2	9,2
	30	9,1	9,1	9	9	9	9	8,9	9
	34	8,8	8,7	8,7	8,7	8,7	8,7	8,7	8,4
	38	8,6	8,5	8,6	8,5	8,5	8,5	8,5	7,6
	40	8,5	8,5	8,5	8,5	8,5	8,5	8,5	7,2
	42								6,9
ロープ条数		2	2	2	2	2	2	2	2
LKコード		33	34	35	36	37	38	39	40
テレ1 (%)		90	45	45	0	0	0	0	0
テレ2 (%)		45	90	45	90	45	45	0	0
テレ3 (%)		45	45	45	90	90	45	90	100
テレ4 (%)		45	45	45	45	90	90	90	100
テレ5 (%)		45	45	90	45	45	90	90	100

AC360/6J

ライト固定ジブ定格総荷重表

LF-A

定格総荷重(t) = 荷重 + フックブロック質量

補ジブ長さ	15 m
補ジブ角度	40 °
アウトリガー長さ	8,68 m
アウトリガー幅	8,5 m
カウンターウエイト	95,9 t

主ジブ長さ (m)		45,2	45,2	45,2	45,2	45,2	48,4	49,7	49,7
オフセット部長さ (m)		15	15	15	15	15	15	15	15
作業半径 (m)	20	10,5	10,4	10,3	10,4	10,3		10,5	
	22	10,2	10,1	10	10	10	9,9	10,2	10,1
	24	9,9	9,9	9,7	9,8	9,7	9,6	9,9	9,8
	26	9,6	9,6	9,5	9,5	9,4	9,4	9,7	9,6
	28	9,4	9,4	9,3	9,3	9,2	9,3	9,5	9,4
	30	9,2	9,2	9,1	9,1	9,1	9,1	9,3	9,2
	34	8,9	8,9	8,8	8,8	8,7	8,7	8,9	8,8
	38	8,6	8,6	8,5	8,6	8,5	7,9	8,7	8,6
	42	8,5	8,5	8,4	8,5	8,4	7,2	8,5	8,5
	44	8,4	8,4	8,4	8,4	8,3	6,9	8,5	8,5
	46						6,6	8,4	8,4
	48							8,4	8,4
ロープ条数		2	2	2	2	2	2	2	2
LKコード		41	42	43	44	45	46	47	48
テレ1 (%)		90	45	45	0	0	0	90	45
テレ2 (%)		90	90	45	90	45	45	90	90
テレ3 (%)		45	90	45	90	90	100	90	90
テレ4 (%)		45	45	90	90	90	100	45	90
テレ5 (%)		45	45	90	45	90	100	45	45

AC360/6J

ライト固定ジブ定格総荷重表

LF-A

定格総荷重(t) = 荷重 + フックブロック質量

補ジブ長さ	15 m
補ジブ角度	40 °
アウトリガー長さ	8,68 m
アウトリガー幅	8,5 m
カウンターウエイト	95,9 t

 主ジブ長さ (m)
 オフセット部長さ (m)

作業半径 (m)

		49,7	49,7	53,9	54,2	54,2	58,4	58,7	64
		15	15	15	15	15	15	15	15
22		10	10		10,2	10			
24		9,7	9,8	9,7	9,9	9,8	9,7	9,8	
26		9,5	9,5	9,5	9,6	9,6	9,5	9,6	9,5
28		9,3	9,3	9,3	9,4	9,3	9,3	9,4	9,3
30		9,1	9,1	9,1	9,3	9,1	9,1	9,2	9,1
34		8,8	8,8	8,6	9	8,9	8,7	8,9	8,8
38		8,6	8,6	8,1	8,7	8,6	8,2	8,7	8,3
42		8,4	8,4	7,5	8,5	8,5	7,7	8,5	7,7
46		8,2	8,2	6,9	8,4	8,3	7,1	8,4	7,2
48		8,1	8,1	6,6	8,4	8,2	6,8	8,3	7
50				6,4	8,4	8	6,6	8,2	6,8
52					8,2	7,9	6,4	8	6,5
54							6,2	7,8	6,4
58									6
60									5,7
ロープ条数		2	2	2	2	2	2	2	2
LKコード		49	50	51	52	53	54	55	56
テレ1 (%)		45	0	0	90	45	45	90	100
テレ2 (%)		45	90	100	90	90	100	90	100
テレ3 (%)		90	90	100	90	90	100	90	100
テレ4 (%)		90	90	100	90	90	100	90	100
テレ5 (%)		90	90	100	45	90	100	90	100

AC360/6J

ライト固定ジブ定格総荷重表

LF-A

定格総荷重(t) = 荷重 + フックブロック質量

補ジブ長さ	15 m
補ジブ角度	40 °
アウトリガー長さ	8,68 m
アウトリガー幅	8,5 m
カウンターウエイト	75,1 t

主ジブ長さ (m)		13,7	18,2	18,2	18,2	18,2	18,2	22,7	22,7
オフセット部長さ (m)		15	15	15	15	15	15	15	15
作業半径 (m)	14	11	11,3	11,3	11,3	11,3	11,2	11,5	11,5
	16	10,2	10,6	10,6	10,6	10,6	10,5	10,9	10,8
	18	9,6	10	10	10	10	9,9	10,3	10,3
	20	9	9,5	9,5	9,5	9,5	9,4	9,9	9,8
	22	8,7	9,1	9,1	9,1	9,1	9,1	9,5	9,4
	24		8,8	8,8	8,8	8,8	8,8	9,1	9,1
	26							8,8	8,8
	28							8,6	8,6
ロープ条数		2	2	2	2	2	2	2	2
LKコード		1	2	3	4	5	6	7	8
テレ1 (%)		0	45	0	0	0	0	45	0
テレ2 (%)		0	0	45	0	0	0	45	45
テレ3 (%)		0	0	0	45	0	0	0	45
テレ4 (%)		0	0	0	0	45	0	0	0
テレ5 (%)		0	0	0	0	0	45	0	0

AC360/6J

ライト固定ジブ定格総荷重表

LF-A

定格総荷重(t) = 荷重 + フックブロック質量

補ジブ長さ	15 m
補ジブ角度	40°
アウトリガー長さ	8,68 m
アウトリガー幅	8,5 m
カウンターウエイト	75,1 t

主ジブ長さ (m)		22,7	22,7	22,7	23,8	27,2	27,2	27,2	27,2
オフセット部長さ (m)		15	15	15	15	15	15	15	15
作業半径 (m)	14	11,4							
	16	10,8	10,7	10,7	10,7	11	11	10,9	10,9
	18	10,3	10,2	10,2	10,2	10,5	10,5	10,5	10,4
	20	9,8	9,8	9,7	9,8	10,1	10,1	10	9,9
	22	9,4	9,4	9,3	9,4	9,7	9,7	9,7	9,6
	24	9,1	9	9	9,1	9,4	9,4	9,3	9,3
	26	8,8	8,8	8,8	8,8	9,1	9,1	9	9
	28	8,6	8,6	8,6	8,7	8,9	8,8	8,8	8,8
	30					8,7	8,7	8,7	8,6
ロープ条数		2	2	2	2	2	2	2	2
LKコード		9	10	11	12	13	14	15	16
テレ1 (%)		0	0	0	0	45	0	0	0
テレ2 (%)		0	0	0	0	45	45	0	0
テレ3 (%)		45	0	0	0	45	45	45	0
テレ4 (%)		45	45	0	0	0	45	45	90
テレ5 (%)		0	45	90	100	0	0	45	45

AC360/6J

ライト固定ジブ定格総荷重表

LF-A

定格総荷重(t) = 荷重 + フックブロック質量

補ジブ長さ	15 m
補ジブ角度	40 °
アウトリガー長さ	8,68 m
アウトリガー幅	8,5 m
カウンターウエイト	75,1 t

主ジブ長さ (m)		27,2	28,3	31,7	31,7	31,7	31,7	31,7	31,7
オフセット部長さ (m)		15	15	15	15	15	15	15	15
作業半径 (m)	16	10,8	10,9	11,2	11,1	11,1	11	10,9	
	18	10,3	10,4	10,7	10,6	10,6	10,5	10,5	10,4
	20	9,9	10	10,3	10,2	10,2	10,1	10,1	10,1
	22	9,5	9,6	9,9	9,8	9,8	9,8	9,8	9,7
	24	9,2	9,2	9,6	9,5	9,5	9,4	9,4	9,4
	26	9	9	9,3	9,2	9,2	9,2	9,2	9,1
	28	8,8	8,8	9,1	9	9	9	8,9	8,9
	30	8,6	8,6	8,9	8,8	8,8	8,7	8,7	8,7
	32		8,5	8,7	8,7	8,7	8,6	8,6	8,6
	34			8,6	8,6	8,6	8,5	8,5	8,5
ロープ条数		2	2	2	2	2	2	2	2
LKコード		17	18	19	20	21	22	23	24
テレ1 (%)		0	0	45	0	0	0	0	0
テレ2 (%)		0	0	45	45	0	0	0	0
テレ3 (%)		0	0	45	45	90	45	45	0
テレ4 (%)		45	45	45	45	45	90	45	90
テレ5 (%)		90	100	0	45	45	45	90	90

AC360/6J

ライト固定ジブ定格総荷重表

LF-A

定格総荷重(t) = 荷重 + フックブロック質量

補ジブ長さ	15 m
補ジブ角度	40 °
アウトリガー長さ	8,68 m
アウトリガー幅	8,5 m
カウンターウエイト	75,1 t

主ジブ長さ (m)		33,8	36,2	36,2	36,2	36,2	36,2	36,2	38,3
オフセット部長さ (m)		15	15	15	15	15	15	15	15
作業半径 (m)	18	10,4	10,8	10,7	10,7	10,6	10,6	10,5	10,5
	20	10	10,4	10,3	10,3	10,3	10,2	10,1	10,1
	22	9,7	10	10	10	9,9	9,9	9,8	9,8
	24	9,4	9,7	9,7	9,7	9,6	9,6	9,6	9,5
	26	9,2	9,4	9,4	9,4	9,4	9,3	9,3	9,3
	28	8,9	9,2	9,2	9,1	9,1	9,1	9,1	9,1
	30	8,5	9	9	8,9	8,9	8,9	8,9	8,8
	34	7,6	8,7	8,7	8,6	8,6	8,6	8,6	8
	36	7,1	8,6	8,6	8,6	8,5	8,5	8,5	7,6
	38				8,5		8,4	8,5	7,2
ロープ条数		2	2	2	2	2	2	2	2
LKコード		25	26	27	28	29	30	31	32
テレ1 (%)		0	45	0	0	0	0	0	0
テレ2 (%)		0	45	90	45	45	0	0	0
テレ3 (%)		0	45	45	90	45	90	45	45
テレ4 (%)		100	45	45	45	45	90	90	100
テレ5 (%)		100	45	45	45	90	45	90	100

AC360/6J

ライト固定ジブ定格総荷重表

LF-A

定格総荷重(t) = 荷重 + フックブロック質量

補ジブ長さ	15 m
補ジブ角度	40 °
アウトリガー長さ	8,68 m
アウトリガー幅	8,5 m
カウンターウエイト	75,1 t

主ジブ長さ (m)	40,7	40,7	40,7	40,7	40,7	40,7	40,7	43,9
オフセット部長さ (m)	15	15	15	15	15	15	15	15
作業半径 (m)	18	10,8	10,8	10,7	10,7	10,7		
	20	10,4	10,5	10,4	10,4	10,3	10,2	10,2
	22	10,2	10,1	10	10,1	10	9,9	9,9
	24	9,9	9,8	9,7	9,8	9,7	9,7	9,6
	26	9,6	9,5	9,5	9,5	9,4	9,4	9,4
	28	9,4	9,3	9,2	9,3	9,2	9,2	9,2
	30	9,1	9,1	9	9	9	8,9	9
	34	8,8	8,7	8,7	8,7	8,7	8,7	8,7
	38	8,6	8,5	8,6	8,5	8,5	8,5	8,5
	40	8,5	8,5	8,5	8,5	8,5	8,5	8,5
	42							6,9
ロープ条数		2	2	2	2	2	2	2
LKコード		33	34	35	36	37	38	39
テレ1 (%)		90	45	45	0	0	0	0
テレ2 (%)		45	90	45	90	45	45	0
テレ3 (%)		45	45	45	90	90	45	90
テレ4 (%)		45	45	45	45	90	90	90
テレ5 (%)		45	45	90	45	45	90	90

AC360/6J

ライト固定ジブ定格総荷重表

LF-A

定格総荷重(t) = 荷重 + フックブロック質量

補ジブ長さ	15 m
補ジブ角度	40 °
アウトリガー長さ	8,68 m
アウトリガー幅	8,5 m
カウンターウエイト	75,1 t

主ジブ長さ (m)		45,2	45,2	45,2	45,2	45,2	48,4	49,7	49,7
オフセット部長さ (m)		15	15	15	15	15	15	15	15
作業半径 (m)	20	10,5	10,4	10,3	10,4	10,3		10,5	
	22	10,2	10,1	10	10	10	9,9	10,2	10,1
	24	9,9	9,9	9,7	9,8	9,7	9,6	9,9	9,8
	26	9,6	9,6	9,5	9,5	9,4	9,4	9,7	9,6
	28	9,4	9,4	9,3	9,3	9,2	9,3	9,5	9,4
	30	9,2	9,2	9,1	9,1	9,1	9,1	9,3	9,2
	34	8,9	8,9	8,8	8,8	8,7	8,7	8,9	8,8
	38	8,6	8,6	8,5	8,6	8,5	7,9	8,7	8,6
	42	8,5	8,5	8,4	8,5	8,4	7,2	8,5	8,5
	44	8,4	8,4	8,4	8,4	8,3	6,9	8,5	8,5
	46						6,6	7,8	8,4
	48							6,9	7,7
ロープ条数		2	2	2	2	2	2	2	2
LKコード		41	42	43	44	45	46	47	48
テレ1 (%)		90	45	45	0	0	0	90	45
テレ2 (%)		90	90	45	90	45	45	90	90
テレ3 (%)		45	90	45	90	90	100	90	90
テレ4 (%)		45	45	90	90	90	100	45	90
テレ5 (%)		45	45	90	45	90	100	45	45

AC360/6J

ライト固定ジブ定格総荷重表

LF-A

定格総荷重(t) = 荷重 + フックブロック質量

補ジブ長さ	15 m
補ジブ角度	40 °
アウトリガー長さ	8,68 m
アウトリガー幅	8,5 m
カウンターウエイト	75,1 t

 主ジブ長さ (m)
 オフセット部長さ (m)

作業半径 (m)

		49,7	49,7	53,9	54,2	54,2	58,4	58,7	64
		15	15	15	15	15	15	15	15
22		10	10		10,2	10			
24		9,7	9,8	9,7	9,9	9,8	9,7	9,8	
26		9,5	9,5	9,5	9,6	9,6	9,5	9,6	9,5
28		9,3	9,3	9,3	9,4	9,3	9,3	9,4	9,3
30		9,1	9,1	9,1	9,3	9,1	9,1	9,2	9,1
34		8,8	8,8	8,6	9	8,9	8,7	8,9	8,8
38		8,6	8,6	8,1	8,7	8,6	8,2	8,7	8,3
42		8,4	8,4	7,5	8,5	8,5	7,7	8,5	7,7
46		8,2	8,2	6,9	8	8,3	7,1	8,4	7,2
48		8,1	8,1	6,6	7,1	8	6,8	7,5	7
50				6,4	6,3	7,2	6,6	6,7	6,6
52					5,6	6,5	6,4	5,9	5,9
54							5,8	5,2	5,2
58									4
60									3,4
ロープ条数		2	2	2	2	2	2	2	2
LKコード		49	50	51	52	53	54	55	56
テレ1 (%)		45	0	0	90	45	45	90	100
テレ2 (%)		45	90	100	90	90	100	90	100
テレ3 (%)		90	90	100	90	90	100	90	100
テレ4 (%)		90	90	100	90	90	100	90	100
テレ5 (%)		90	90	100	45	90	100	90	100

AC360/6J

ライト固定ジブ定格総荷重表

LF-A

定格総荷重(t) = 荷重 + フックブロック質量

補ジブ長さ	15 m
補ジブ角度	40 °
アウトリガー長さ	8,68 m
アウトリガー幅	8,5 m
カウンターウエイト	54,3 t

主ジブ長さ (m)		13,7	18,2	18,2	18,2	18,2	18,2	22,7	22,7
オフセット部長さ (m)		15	15	15	15	15	15	15	15
作業半径 (m)	14	11	11,3	11,3	11,3	11,3	11,2	11,5	11,5
	16	10,2	10,6	10,6	10,6	10,6	10,5	10,9	10,8
	18	9,6	10	10	10	10	9,9	10,3	10,3
	20	9	9,5	9,5	9,5	9,5	9,4	9,9	9,8
	22	8,7	9,1	9,1	9,1	9,1	9,1	9,5	9,4
	24		8,8	8,8	8,8	8,8	8,8	9,1	9,1
	26							8,8	8,8
	28							8,6	8,6
ロープ条数		2	2	2	2	2	2	2	2
LKコード		1	2	3	4	5	6	7	8
テレ1 (%)		0	45	0	0	0	0	45	0
テレ2 (%)		0	0	45	0	0	0	45	45
テレ3 (%)		0	0	0	45	0	0	0	45
テレ4 (%)		0	0	0	0	45	0	0	0
テレ5 (%)		0	0	0	0	0	45	0	0

AC360/6J

ライト固定ジブ定格総荷重表

LF-A

定格総荷重(t) = 荷重 + フックブロック質量

補ジブ長さ	15 m
補ジブ角度	40 °
アウトリガー長さ	8,68 m
アウトリガー幅	8,5 m
カウンターウエイト	54,3 t

主ジブ長さ (m)		22,7	22,7	22,7	23,8	27,2	27,2	27,2	27,2
オフセット部長さ (m)		15	15	15	15	15	15	15	15
作業半径 (m)	14	11,4							
	16	10,8	10,7	10,7	10,7	11	11	10,9	10,9
	18	10,3	10,2	10,2	10,2	10,5	10,5	10,5	10,4
	20	9,8	9,8	9,7	9,8	10,1	10,1	10	9,9
	22	9,4	9,4	9,3	9,4	9,7	9,7	9,7	9,6
	24	9,1	9	9	9,1	9,4	9,4	9,3	9,3
	26	8,8	8,8	8,8	8,8	9,1	9,1	9	9
	28	8,6	8,6	8,6	8,7	8,9	8,8	8,8	8,8
	30					8,7	8,7	8,7	8,6
ロープ条数		2	2	2	2	2	2	2	2
LKコード		9	10	11	12	13	14	15	16
テレ1 (%)		0	0	0	0	45	0	0	0
テレ2 (%)		0	0	0	0	45	45	0	0
テレ3 (%)		45	0	0	0	45	45	45	0
テレ4 (%)		45	45	0	0	0	45	45	90
テレ5 (%)		0	45	90	100	0	0	45	45

AC360/6J

ライト固定ジブ定格総荷重表

LF-A

定格総荷重(t) = 荷重 + フックブロック質量

補ジブ長さ	15 m
補ジブ角度	40 °
アウトリガー長さ	8,68 m
アウトリガー幅	8,5 m
カウンターウエイト	54,3 t

主ジブ長さ (m)		27,2	28,3	31,7	31,7	31,7	31,7	31,7	31,7
オフセット部長さ (m)		15	15	15	15	15	15	15	15
作業半径 (m)	16	10,8	10,9	11,2	11,1	11,1	11	10,9	
	18	10,3	10,4	10,7	10,6	10,6	10,5	10,5	10,4
	20	9,9	10	10,3	10,2	10,2	10,1	10,1	10,1
	22	9,5	9,6	9,9	9,8	9,8	9,8	9,8	9,7
	24	9,2	9,2	9,6	9,5	9,5	9,4	9,4	9,4
	26	9	9	9,3	9,2	9,2	9,2	9,2	9,1
	28	8,8	8,8	9,1	9	9	9	8,9	8,9
	30	8,6	8,6	8,9	8,8	8,8	8,7	8,7	8,7
	32		8,5	8,7	8,7	8,7	8,6	8,6	8,6
	34			8,6	8,6	8,6	8,5	8,5	8,5
ロープ条数		2	2	2	2	2	2	2	2
LKコード		17	18	19	20	21	22	23	24
テレ1 (%)		0	0	45	0	0	0	0	0
テレ2 (%)		0	0	45	45	0	0	0	0
テレ3 (%)		0	0	45	45	90	45	45	0
テレ4 (%)		45	45	45	45	45	90	45	90
テレ5 (%)		90	100	0	45	45	45	90	90

AC360/6J

ライト固定ジブ定格総荷重表

LF-A

定格総荷重(t) = 荷重 + フックブロック質量

補ジブ長さ	15 m
補ジブ角度	40 °
アウトリガー長さ	8,68 m
アウトリガー幅	8,5 m
カウンターウエイト	54,3 t

主ジブ長さ (m)		33,8	36,2	36,2	36,2	36,2	36,2	36,2	38,3
オフセット部長さ (m)		15	15	15	15	15	15	15	15
作業半径 (m)	18	10,4	10,8	10,7	10,7	10,6	10,6	10,5	10,5
	20	10	10,4	10,3	10,3	10,3	10,2	10,1	10,1
	22	9,7	10	10	10	9,9	9,9	9,8	9,8
	24	9,4	9,7	9,7	9,7	9,6	9,6	9,6	9,5
	26	9,2	9,4	9,4	9,4	9,4	9,3	9,3	9,3
	28	8,9	9,2	9,2	9,1	9,1	9,1	9,1	9,1
	30	8,5	9	9	8,9	8,9	8,9	8,9	8,8
	34	7,6	8,7	8,7	8,6	8,6	8,6	8,6	8
	36	7,1	8,6	8,6	8,6	8,5	8,5	8,5	7,6
	38				8,5		8,4	8,5	7,2
ロープ条数		2	2	2	2	2	2	2	2
LKコード		25	26	27	28	29	30	31	32
テレ1 (%)		0	45	0	0	0	0	0	0
テレ2 (%)		0	45	90	45	45	0	0	0
テレ3 (%)		0	45	45	90	45	90	45	45
テレ4 (%)		100	45	45	45	45	90	90	100
テレ5 (%)		100	45	45	45	90	45	90	100

AC360/6J

ライト固定ジブ定格総荷重表

LF-A

定格総荷重(t) = 荷重 + フックブロック質量

補ジブ長さ	15 m
補ジブ角度	40 °
アウトリガー長さ	8,68 m
アウトリガー幅	8,5 m
カウンターウエイト	54,3 t

主ジブ長さ (m)	40,7	40,7	40,7	40,7	40,7	40,7	40,7	43,9
オフセット部長さ (m)	15	15	15	15	15	15	15	15
作業半径 (m)	18	10,8	10,8	10,7	10,7	10,7		
	20	10,4	10,5	10,4	10,4	10,3	10,2	10,2
	22	10,2	10,1	10	10,1	10	9,9	9,9
	24	9,9	9,8	9,7	9,8	9,7	9,7	9,6
	26	9,6	9,5	9,5	9,5	9,4	9,4	9,4
	28	9,4	9,3	9,2	9,3	9,2	9,2	9,2
	30	9,1	9,1	9	9	9	8,9	9
	34	8,8	8,7	8,7	8,7	8,7	8,7	8,7
	38	8,4	8,5	8,6	8,5	8,5	8,5	8,5
	40	7,3	7,7	8,4	8,3	8,5	8,5	8,5
	42							6,9
ロープ条数		2	2	2	2	2	2	2
LKコード		33	34	35	36	37	38	39
テレ1 (%)		90	45	45	0	0	0	0
テレ2 (%)		45	90	45	90	45	45	0
テレ3 (%)		45	45	45	90	90	45	90
テレ4 (%)		45	45	45	45	90	90	90
テレ5 (%)		45	45	90	45	45	90	90

AC360/6J

ライト固定ジブ定格総荷重表

LF-A

定格総荷重(t) = 荷重 + フックブロック質量

補ジブ長さ	15 m
補ジブ角度	40 °
アウトリガー長さ	8,68 m
アウトリガー幅	8,5 m
カウンターウエイト	54,3 t

主ジブ長さ (m)		45,2	45,2	45,2	45,2	45,2	48,4	49,7	49,7
オフセット部長さ (m)		15	15	15	15	15	15	15	15
作業半径 (m)	20	10,5	10,4	10,3	10,4	10,3		10,5	
	22	10,2	10,1	10	10	10	9,9	10,2	10,1
	24	9,9	9,9	9,7	9,8	9,7	9,6	9,9	9,8
	26	9,6	9,6	9,5	9,5	9,4	9,4	9,7	9,6
	28	9,4	9,4	9,3	9,3	9,2	9,3	9,5	9,4
	30	9,2	9,2	9,1	9,1	9,1	9,1	9,3	9,2
	34	8,9	8,9	8,8	8,8	8,7	8,7	8,9	8,8
	38	8,2	8,6	8,5	8,6	8,5	7,9	8,2	8,6
	42	6,1	6,7	7,6	7,5	8,2	7,2	6,1	6,9
	44	5,2	5,8	6,7	6,6	7,3	6,9	5,2	6
	46						6,6	4,4	5,2
	48							3,6	4,4
ロープ条数		2	2	2	2	2	2	2	2
LKコード		41	42	43	44	45	46	47	48
テレ1 (%)		90	45	45	0	0	0	90	45
テレ2 (%)		90	90	45	90	45	45	90	90
テレ3 (%)		45	90	45	90	90	100	90	90
テレ4 (%)		45	45	90	90	90	100	45	90
テレ5 (%)		45	45	90	45	90	100	45	45

AC360/6J

ライト固定ジブ定格総荷重表

LF-A

定格総荷重(t) = 荷重 + フックブロック質量

補ジブ長さ	15 m
補ジブ角度	40 °
アウトリガー長さ	8,68 m
アウトリガー幅	8,5 m
カウンターウエイト	54,3 t

 主ジブ長さ (m)
 オフセット部長さ (m)

作業半径 (m)

		49,7	49,7	53,9	54,2	54,2	58,4	58,7	64
		15	15	15	15	15	15	15	15
22		10	10		10,2	10			
24		9,7	9,8	9,7	9,9	9,8	9,7	9,8	
26		9,5	9,5	9,5	9,6	9,6	9,5	9,6	9,5
28		9,3	9,3	9,3	9,4	9,3	9,3	9,4	9,3
30		9,1	9,1	9,1	9,3	9,1	9,1	9,2	9,1
34		8,8	8,8	8,6	9	8,9	8,7	8,9	8,8
38		8,6	8,6	8,1	8,4	8,6	8,2	8,7	8,3
42		7,5	7,8	7,5	6,3	7,2	7,2	6,7	6,6
46		5,8	6,1	6,1	4,6	5,5	5,5	5	4,9
48		5,1	5,4	5,4	3,9	4,8	4,8	4,2	4,2
50				4,7	3,2	4,1	4,1	3,6	3,5
52					2,6	3,5	3,5	3	2,9
54							3	2,4	2,3
56									1,8
ロープ条数		2	2	2	2	2	2	2	2
LKコード		49	50	51	52	53	54	55	56
テレ1 (%)		45	0	0	90	45	45	90	100
テレ2 (%)		45	90	100	90	90	100	90	100
テレ3 (%)		90	90	100	90	90	100	90	100
テレ4 (%)		90	90	100	90	90	100	90	100
テレ5 (%)		90	90	100	45	90	100	90	100

AC360/6J

ライト固定ジブ定格総荷重表

LF-A

定格総荷重(t) = 荷重 + フックブロック質量

補ジブ長さ	15 m
補ジブ角度	40 °
アウトリガー長さ	8,68 m
アウトリガー幅	8,5 m
カウンターウエイト	44,8 t

主ジブ長さ (m)		13,7	18,2	18,2	18,2	18,2	18,2	22,7	22,7
オフセット部長さ (m)		15	15	15	15	15	15	15	15
作業半径 (m)	14	11	11,3	11,3	11,3	11,3	11,2	11,5	11,5
	16	10,2	10,6	10,6	10,6	10,6	10,5	10,9	10,8
	18	9,6	10	10	10	10	9,9	10,3	10,3
	20	9	9,5	9,5	9,5	9,5	9,4	9,9	9,8
	22	8,7	9,1	9,1	9,1	9,1	9,1	9,5	9,4
	24		8,8	8,8	8,8	8,8	8,8	9,1	9,1
	26							8,8	8,8
	28							8,6	8,6
ロープ条数		2	2	2	2	2	2	2	2
LKコード		1	2	3	4	5	6	7	8
テレ1 (%)		0	45	0	0	0	0	45	0
テレ2 (%)		0	0	45	0	0	0	45	45
テレ3 (%)		0	0	0	45	0	0	0	45
テレ4 (%)		0	0	0	0	45	0	0	0
テレ5 (%)		0	0	0	0	0	45	0	0

AC360/6J

ライト固定ジブ定格総荷重表

LF-A

定格総荷重(t) = 荷重 + フックブロック質量

補ジブ長さ	15 m
補ジブ角度	40 °
アウトリガー長さ	8,68 m
アウトリガー幅	8,5 m
カウンターウエイト	44,8 t

主ジブ長さ (m)		22,7	22,7	22,7	23,8	27,2	27,2	27,2	27,2
オフセット部長さ (m)		15	15	15	15	15	15	15	15
作業半径 (m)									
	14	11,4							
	16	10,8	10,7	10,7	10,7	11	11	10,9	10,9
	18	10,3	10,2	10,2	10,2	10,5	10,5	10,5	10,4
	20	9,8	9,8	9,7	9,8	10,1	10,1	10	9,9
	22	9,4	9,4	9,3	9,4	9,7	9,7	9,7	9,6
	24	9,1	9	9	9,1	9,4	9,4	9,3	9,3
	26	8,8	8,8	8,8	8,8	9,1	9,1	9	9
	28	8,6	8,6	8,6	8,7	8,9	8,8	8,8	8,8
	30					8,7	8,7	8,7	8,6
ロープ条数		2	2	2	2	2	2	2	2
LKコード		9	10	11	12	13	14	15	16
テレ1 (%)		0	0	0	0	45	0	0	0
テレ2 (%)		0	0	0	0	45	45	0	0
テレ3 (%)		45	0	0	0	45	45	45	0
テレ4 (%)		45	45	0	0	0	45	45	90
テレ5 (%)		0	45	90	100	0	0	45	45

AC360/6J

ライト固定ジブ定格総荷重表

LF-A

定格総荷重(t) = 荷重 + フックブロック質量

補ジブ長さ	15 m
補ジブ角度	40 °
アウトリガー長さ	8,68 m
アウトリガー幅	8,5 m
カウンターウエイト	44,8 t

主ジブ長さ (m)		27,2	28,3	31,7	31,7	31,7	31,7	31,7	31,7
オフセット部長さ (m)		15	15	15	15	15	15	15	15
作業半径 (m)	16	10,8	10,9	11,2	11,1	11,1	11	10,9	
	18	10,3	10,4	10,7	10,6	10,6	10,5	10,5	10,4
	20	9,9	10	10,3	10,2	10,2	10,1	10,1	10,1
	22	9,5	9,6	9,9	9,8	9,8	9,8	9,8	9,7
	24	9,2	9,2	9,6	9,5	9,5	9,4	9,4	9,4
	26	9	9	9,3	9,2	9,2	9,2	9,2	9,1
	28	8,8	8,8	9,1	9	9	9	8,9	8,9
	30	8,6	8,6	8,9	8,8	8,8	8,7	8,7	8,7
	32		8,5	8,7	8,7	8,7	8,6	8,6	8,6
	34			8,6	8,6	8,6	8,5	8,5	8,5
ロープ条数		2	2	2	2	2	2	2	2
LKコード		17	18	19	20	21	22	23	24
テレ1 (%)		0	0	45	0	0	0	0	0
テレ2 (%)		0	0	45	45	0	0	0	0
テレ3 (%)		0	0	45	45	90	45	45	0
テレ4 (%)		45	45	45	45	45	90	45	90
テレ5 (%)		90	100	0	45	45	45	90	90

AC360/6J

ライト固定ジブ定格総荷重表

LF-A

定格総荷重(t) = 荷重 + フックブロック質量

補ジブ長さ	15 m
補ジブ角度	40 °
アウトリガー長さ	8,68 m
アウトリガー幅	8,5 m
カウンターウエイト	44,8 t

主ジブ長さ (m)		33,8	36,2	36,2	36,2	36,2	36,2	36,2	38,3
オフセット部長さ (m)		15	15	15	15	15	15	15	15
作業半径 (m)	18	10,4	10,8	10,7	10,7	10,6	10,6	10,5	10,5
	20	10	10,4	10,3	10,3	10,3	10,2	10,1	10,1
	22	9,7	10	10	10	9,9	9,9	9,8	9,8
	24	9,4	9,7	9,7	9,7	9,6	9,6	9,6	9,5
	26	9,2	9,4	9,4	9,4	9,4	9,3	9,3	9,3
	28	8,9	9,2	9,2	9,1	9,1	9,1	9,1	9,1
	30	8,5	9	9	8,9	8,9	8,9	8,9	8,8
	34	7,6	8,7	8,7	8,6	8,6	8,6	8,6	8
	36	7,1	8,4	8,6	8,6	8,5	8,5	8,5	7,6
	38				7,9		8,4	8,5	7,2
ロープ条数		2	2	2	2	2	2	2	2
LKコード		25	26	27	28	29	30	31	32
テレ1 (%)		0	45	0	0	0	0	0	0
テレ2 (%)		0	45	90	45	45	0	0	0
テレ3 (%)		0	45	45	90	45	90	45	45
テレ4 (%)		100	45	45	45	45	90	90	100
テレ5 (%)		100	45	45	45	90	45	90	100

AC360/6J

ライト固定ジブ定格総荷重表

LF-A

定格総荷重(t) = 荷重 + フックブロック質量

補ジブ長さ	15 m
補ジブ角度	40 °
アウトリガー長さ	8,68 m
アウトリガー幅	8,5 m
カウンターウエイト	44,8 t

主ジブ長さ (m)	40,7	40,7	40,7	40,7	40,7	40,7	40,7	43,9
オフセット部長さ (m)	15	15	15	15	15	15	15	15
作業半径 (m)	18	10,8	10,8	10,7	10,7	10,7		
	20	10,4	10,5	10,4	10,4	10,3	10,2	10,2
	22	10,2	10,1	10	10,1	10	9,9	9,9
	24	9,9	9,8	9,7	9,8	9,7	9,7	9,6
	26	9,6	9,5	9,5	9,5	9,4	9,4	9,4
	28	9,4	9,3	9,2	9,3	9,2	9,2	9,2
	30	9,1	9,1	9	9	9	8,9	9
	34	8,8	8,7	8,7	8,7	8,7	8,7	8,7
	38	6,6	6,9	7,7	7,6	8,1	8,5	8,5
	40	5,5	5,9	6,7	6,6	7,1	7,6	7,9
	42							6,9
ロープ条数	2	2	2	2	2	2	2	2
LKコード	33	34	35	36	37	38	39	40
テレ1 (%)	90	45	45	0	0	0	0	0
テレ2 (%)	45	90	45	90	45	45	0	0
テレ3 (%)	45	45	45	90	90	45	90	100
テレ4 (%)	45	45	45	45	90	90	90	100
テレ5 (%)	45	45	90	45	45	90	90	100

AC360/6J

ライト固定ジブ定格総荷重表

LF-A

定格総荷重(t) = 荷重 + フックブロック質量

補ジブ長さ	15 m
補ジブ角度	40 °
アウトリガー長さ	8,68 m
アウトリガー幅	8,5 m
カウンターウエイト	44,8 t

主ジブ長さ (m)		45,2	45,2	45,2	45,2	45,2	48,4	49,7	49,7
オフセット部長さ (m)		15	15	15	15	15	15	15	15
作業半径 (m)	20	10,5	10,4	10,3	10,4	10,3		10,5	
	22	10,2	10,1	10	10	10	9,9	10,2	10,1
	24	9,9	9,9	9,7	9,8	9,7	9,6	9,9	9,8
	26	9,6	9,6	9,5	9,5	9,4	9,4	9,7	9,6
	28	9,4	9,4	9,3	9,3	9,2	9,3	9,5	9,4
	30	9,2	9,2	9,1	9,1	9,1	9,1	9,3	9,2
	34	8,8	8,9	8,8	8,8	8,7	8,7	8,8	8,8
	38	6,3	6,9	7,8	7,7	8,4	7,9	6,4	7,1
	42	4,4	5	5,9	5,8	6,5	6,6	4,4	5,2
	44	3,6	4,2	5,1	5	5,7	5,8	3,6	4,4
	46						5	2,9	3,7
	48							2,2	3
ロープ条数		2	2	2	2	2	2	2	2
LKコード		41	42	43	44	45	46	47	48
テレ1 (%)		90	45	45	0	0	0	90	45
テレ2 (%)		90	90	45	90	45	45	90	90
テレ3 (%)		45	90	45	90	90	100	90	90
テレ4 (%)		45	45	90	90	90	100	45	90
テレ5 (%)		45	45	90	45	90	100	45	45

AC360/6J

ライト固定ジブ定格総荷重表

LF-A

定格総荷重(t) = 荷重 + フックブロック質量

補ジブ長さ	15 m
補ジブ角度	40 °
アウトリガー長さ	8,68 m
アウトリガー幅	8,5 m
カウンターウエイト	44,8 t

主ジブ長さ (m)		49,7	49,7	53,9	54,2	54,2	58,4	58,7	64
オフセット部長さ (m)		15	15	15	15	15	15	15	15
作業半径 (m)	22	10	10		10,2	10			
	24	9,7	9,8	9,7	9,9	9,8	9,7	9,8	
	26	9,5	9,5	9,5	9,6	9,6	9,5	9,6	9,5
	28	9,3	9,3	9,3	9,4	9,3	9,3	9,4	9,3
	30	9,1	9,1	9,1	9,3	9,1	9,1	9,2	9,1
	34	8,8	8,8	8,6	9	8,9	8,7	8,9	8,8
	38	7,7	8	8	6,6	7,4	7,4	6,9	6,8
	42	5,8	6,1	6,1	4,7	5,5	5,5	5	4,9
	46	4,3	4,6	4,6	3,1	4	4	3,5	3,4
	48	3,6	3,9	3,9	2,4	3,3	3,4	2,8	2,7
	50			3,3	1,8	2,7	2,7	2,2	2,1
	52					2,1	2,2	1,6	1,5
	54						1,7		
ロープ条数		2	2	2	2	2	2	2	2
LKコード		49	50	51	52	53	54	55	56
テレ1 (%)		45	0	0	90	45	45	90	100
テレ2 (%)		45	90	100	90	90	100	90	100
テレ3 (%)		90	90	100	90	90	100	90	100
テレ4 (%)		90	90	100	90	90	100	90	100
テレ5 (%)		90	90	100	45	90	100	90	100

AC360/6J

ライト固定ジブ定格総荷重表

LF-A

定格総荷重(t) = 荷重 + フックブロック質量

補ジブ長さ	15 m
補ジブ角度	40°
アウトリガー長さ	8,68 m
アウトリガー幅	8,5 m
カウンターウエイト	34,7 t

主ジブ長さ (m)		13,7	18,2	18,2	18,2	18,2	18,2	22,7	22,7
オフセット部長さ (m)		15	15	15	15	15	15	15	15
作業半径 (m)	14	11	11,3	11,3	11,3	11,3	11,2	11,5	11,5
	16	10,2	10,6	10,6	10,6	10,6	10,5	10,9	10,8
	18	9,6	10	10	10	10	9,9	10,3	10,3
	20	9	9,5	9,5	9,5	9,5	9,4	9,9	9,8
	22	8,7	9,1	9,1	9,1	9,1	9,1	9,5	9,4
	24		8,8	8,8	8,8	8,8	8,8	9,1	9,1
	26							8,8	8,8
	28							8,6	8,6
ロープ条数		2	2	2	2	2	2	2	2
LKコード		1	2	3	4	5	6	7	8
テレ1 (%)		0	45	0	0	0	0	45	0
テレ2 (%)		0	0	45	0	0	0	45	45
テレ3 (%)		0	0	0	45	0	0	0	45
テレ4 (%)		0	0	0	0	45	0	0	0
テレ5 (%)		0	0	0	0	0	45	0	0

AC360/6J

ライト固定ジブ定格総荷重表

LF-A

定格総荷重(t) = 荷重 + フックブロック質量

補ジブ長さ	15 m
補ジブ角度	40 °
アウトリガー長さ	8,68 m
アウトリガー幅	8,5 m
カウンターウエイト	34,7 t

主ジブ長さ (m)		22,7	22,7	22,7	23,8	27,2	27,2	27,2	27,2
オフセット部長さ (m)		15	15	15	15	15	15	15	15
作業半径 (m)	14	11,4							
	16	10,8	10,7	10,7	10,7	11	11	10,9	10,9
	18	10,3	10,2	10,2	10,2	10,5	10,5	10,5	10,4
	20	9,8	9,8	9,7	9,8	10,1	10,1	10	9,9
	22	9,4	9,4	9,3	9,4	9,7	9,7	9,7	9,6
	24	9,1	9	9	9,1	9,4	9,4	9,3	9,3
	26	8,8	8,8	8,8	8,8	9,1	9,1	9	9
	28	8,6	8,6	8,6	8,7	8,9	8,8	8,8	8,8
	30					8,7	8,7	8,7	8,6
ロープ条数		2	2	2	2	2	2	2	2
LKコード		9	10	11	12	13	14	15	16
テレ1 (%)		0	0	0	0	45	0	0	0
テレ2 (%)		0	0	0	0	45	45	0	0
テレ3 (%)		45	0	0	0	45	45	45	0
テレ4 (%)		45	45	0	0	0	45	45	90
テレ5 (%)		0	45	90	100	0	0	45	45

AC360/6J

ライト固定ジブ定格総荷重表

LF-A

定格総荷重(t) = 荷重 + フックブロック質量

補ジブ長さ	15 m
補ジブ角度	40 °
アウトリガー長さ	8,68 m
アウトリガー幅	8,5 m
カウンターウエイト	34,7 t

主ジブ長さ (m)		27,2	28,3	31,7	31,7	31,7	31,7	31,7	31,7
オフセット部長さ (m)		15	15	15	15	15	15	15	15
作業半径 (m)	16	10,8	10,9	11,2	11,1	11,1	11	10,9	
	18	10,3	10,4	10,7	10,6	10,6	10,5	10,5	10,4
	20	9,9	10	10,3	10,2	10,2	10,1	10,1	10,1
	22	9,5	9,6	9,9	9,8	9,8	9,8	9,8	9,7
	24	9,2	9,2	9,6	9,5	9,5	9,4	9,4	9,4
	26	9	9	9,3	9,2	9,2	9,2	9,2	9,1
	28	8,8	8,8	9,1	9	9	9	8,9	8,9
	30	8,6	8,6	8,9	8,8	8,8	8,7	8,7	8,7
	32		8,5	8,1	8,7	8,7	8,6	8,6	8,6
	34			6,7	8,1	8,4	8,5	8,5	8,5
ロープ条数		2	2	2	2	2	2	2	2
LKコード		17	18	19	20	21	22	23	24
テレ1 (%)		0	0	45	0	0	0	0	0
テレ2 (%)		0	0	45	45	0	0	0	0
テレ3 (%)		0	0	45	45	90	45	45	0
テレ4 (%)		45	45	45	45	45	90	45	90
テレ5 (%)		90	100	0	45	45	45	90	90

AC360/6J

ライト固定ジブ定格総荷重表

LF-A

定格総荷重(t) = 荷重 + フックブロック質量

補ジブ長さ	15 m
補ジブ角度	40 °
アウトリガー長さ	8,68 m
アウトリガー幅	8,5 m
カウンターウエイト	34,7 t

主ジブ長さ (m)		33,8	36,2	36,2	36,2	36,2	36,2	36,2	38,3
オフセット部長さ (m)		15	15	15	15	15	15	15	15
作業半径 (m)	18	10,4	10,8	10,7	10,7	10,6	10,6	10,5	10,5
	20	10	10,4	10,3	10,3	10,3	10,2	10,1	10,1
	22	9,7	10	10	10	9,9	9,9	9,8	9,8
	24	9,4	9,7	9,7	9,7	9,6	9,6	9,6	9,5
	26	9,2	9,4	9,4	9,4	9,4	9,3	9,3	9,3
	28	8,9	9,2	9,2	9,1	9,1	9,1	9,1	9,1
	30	8,5	9	9	8,9	8,9	8,9	8,9	8,8
	34	7,6	7,3	7,7	8	8,5	8,6	8,6	8
	36	7,1	6,1	6,5	6,8	7,3	7,4	7,9	7,6
	38				5,8		6,4	6,9	7
ロープ条数		2	2	2	2	2	2	2	2
LKコード		25	26	27	28	29	30	31	32
テレ1 (%)		0	45	0	0	0	0	0	0
テレ2 (%)		0	45	90	45	45	0	0	0
テレ3 (%)		0	45	45	90	45	90	45	45
テレ4 (%)		100	45	45	45	45	90	90	100
テレ5 (%)		100	45	45	45	90	45	90	100

AC360/6J

ライト固定ジブ定格総荷重表

LF-A

定格総荷重(t) = 荷重 + フックブロック質量

補ジブ長さ	15 m
補ジブ角度	40 °
アウトリガー長さ	8,68 m
アウトリガー幅	8,5 m
カウンターウエイト	34,7 t

主ジブ長さ (m)		40,7	40,7	40,7	40,7	40,7	40,7	40,7	43,9
オフセット部長さ (m)		15	15	15	15	15	15	15	15
作業半径 (m)									
	18	10,8	10,8	10,7	10,7	10,7			
	20	10,4	10,5	10,4	10,4	10,3	10,2	10,2	10,2
	22	10,2	10,1	10	10,1	10	9,9	9,9	9,8
	24	9,9	9,8	9,7	9,8	9,7	9,7	9,6	9,6
	26	9,6	9,5	9,5	9,5	9,4	9,4	9,4	9,4
	28	9,4	9,3	9,2	9,3	9,2	9,2	9,2	9,2
	30	9,1	9,1	9	9	9	9	8,9	9
	34	6,6	6,9	7,7	7,6	8,1	8,6	8,7	8,4
	38	4,4	4,8	5,5	5,4	6	6,4	6,7	6,7
	40	3,5	3,8	4,6	4,5	5	5,5	5,8	5,8
	42								5,1
ロープ条数		2	2	2	2	2	2	2	2
LKコード		33	34	35	36	37	38	39	40
テレ1 (%)		90	45	45	0	0	0	0	0
テレ2 (%)		45	90	45	90	45	45	0	0
テレ3 (%)		45	45	45	90	90	45	90	100
テレ4 (%)		45	45	45	45	90	90	90	100
テレ5 (%)		45	45	90	45	45	90	90	100

AC360/6J

ライト固定ジブ定格総荷重表

LF-A

定格総荷重(t) = 荷重 + フックブロック質量

補ジブ長さ	15 m
補ジブ角度	40 °
アウトリガー長さ	8,68 m
アウトリガー幅	8,5 m
カウンターウエイト	34,7 t

主ジブ長さ (m)		45,2	45,2	45,2	45,2	45,2	48,4	49,7	49,7
オフセット部長さ (m)		15	15	15	15	15	15	15	15
作業半径 (m)	20	10,5	10,4	10,3	10,4	10,3		10,5	
	22	10,2	10,1	10	10	10	9,9	10,2	10,1
	24	9,9	9,9	9,7	9,8	9,7	9,6	9,9	9,8
	26	9,6	9,6	9,5	9,5	9,4	9,4	9,7	9,6
	28	9,4	9,4	9,3	9,3	9,2	9,3	9,5	9,4
	30	9,2	9,2	9,1	9,1	9,1	9,1	9,1	9,2
	34	6,3	6,9	7,8	7,7	8,4	8,4	6,4	7,1
	38	4,2	4,7	5,7	5,6	6,3	6,3	4,2	4,9
	42	2,4	3	4	3,9	4,6	4,6	2,5	3,2
	44	1,7	2,3	3,2	3,1	3,9	3,9	1,7	2,5
	46						3,3		1,8
ロープ条数		2	2	2	2	2	2	2	2
LKコード		41	42	43	44	45	46	47	48
テレ1 (%)		90	45	45	0	0	0	90	45
テレ2 (%)		90	90	45	90	45	45	90	90
テレ3 (%)		45	90	45	90	90	100	90	90
テレ4 (%)		45	45	90	90	90	100	45	90
テレ5 (%)		45	45	90	45	90	100	45	45

AC360/6J

ライト固定ジブ定格総荷重表

LF-A

定格総荷重(t) = 荷重 + フックブロック質量

補ジブ長さ	15 m
補ジブ角度	40 °
アウトリガー長さ	8,68 m
アウトリガー幅	8,5 m
カウンターウエイト	34,7 t

主ジブ長さ (m)		49,7	49,7	53,9	54,2	54,2	58,4	58,7	64
オフセット部長さ (m)		15	15	15	15	15	15	15	15
作業半径 (m)	22	10	10		10,2	10			
	24	9,7	9,8	9,7	9,9	9,8	9,7	9,8	
	26	9,5	9,5	9,5	9,6	9,6	9,5	9,6	9,5
	28	9,3	9,3	9,3	9,4	9,3	9,3	9,4	9,3
	30	9,1	9,1	9,1	9	9,1	9,1	9,1	8,8
	34	7,7	8	8	6,5	7,4	7,3	6,7	6,3
	38	5,6	5,9	5,8	4,4	5,3	5,3	4,7	4,4
	42	3,9	4,2	4,2	2,7	3,6	3,6	3	2,8
	44	3,2	3,5	3,5	2	2,8	2,9	2,3	2,2
	46	2,5	2,8	2,8		2,2	2,2	1,7	1,5
	48	1,9	2,2	2,2		1,6	1,6		
	50			1,7					
ロープ条数		2	2	2	2	2	2	2	2
LKコード		49	50	51	52	53	54	55	56
テレ1 (%)		45	0	0	90	45	45	90	100
テレ2 (%)		45	90	100	90	90	100	90	100
テレ3 (%)		90	90	100	90	90	100	90	100
テレ4 (%)		90	90	100	90	90	100	90	100
テレ5 (%)		90	90	100	45	90	100	90	100

AC360/6J

ライト固定ジブ定格総荷重表

LF-A

定格総荷重(t) = 荷重 + フックブロック質量

補ジブ長さ	15 m
補ジブ角度	40 °
アウトリガー長さ	8,68 m
アウトリガー幅	8,5 m
カウンターウエイト	24,6 t

主ジブ長さ (m)		13,7	18,2	18,2	18,2	18,2	18,2	22,7	22,7
オフセット部長さ (m)		15	15	15	15	15	15	15	15
作業半径 (m)	14	11	11,3	11,3	11,3	11,3	11,2	11,5	11,5
	16	10,2	10,6	10,6	10,6	10,6	10,5	10,9	10,8
	18	9,6	10	10	10	10	9,9	10,3	10,3
	20	9	9,5	9,5	9,5	9,5	9,4	9,9	9,8
	22	8,7	9,1	9,1	9,1	9,1	9,1	9,5	9,4
	24		8,8	8,8	8,8	8,8	8,8	9,1	9,1
	26							8,8	8,8
	28							7,8	8,6
ロープ条数		2	2	2	2	2	2	2	2
LKコード		1	2	3	4	5	6	7	8
テレ1 (%)		0	45	0	0	0	0	45	0
テレ2 (%)		0	0	45	0	0	0	45	45
テレ3 (%)		0	0	0	45	0	0	0	45
テレ4 (%)		0	0	0	0	45	0	0	0
テレ5 (%)		0	0	0	0	0	45	0	0

AC360/6J

ライト固定ジブ定格総荷重表

LF-A

定格総荷重(t) = 荷重 + フックブロック質量

補ジブ長さ	15 m
補ジブ角度	40 °
アウトリガー長さ	8,68 m
アウトリガー幅	8,5 m
カウンターウエイト	24,6 t

主ジブ長さ (m)		22,7	22,7	22,7	23,8	27,2	27,2	27,2	27,2
オフセット部長さ (m)		15	15	15	15	15	15	15	15
作業半径 (m)	14	11,4							
	16	10,8	10,7	10,7	10,7	11	11	10,9	10,9
	18	10,3	10,2	10,2	10,2	10,5	10,5	10,5	10,4
	20	9,8	9,8	9,7	9,8	10,1	10,1	10	9,9
	22	9,4	9,4	9,3	9,4	9,7	9,7	9,7	9,6
	24	9,1	9	9	9,1	9,4	9,4	9,3	9,3
	26	8,8	8,8	8,8	8,8	9,1	9,1	9	9
	28	8,6	8,6	8,6	8,7	7,9	8,8	8,8	8,8
	30					6,3	7,5	8,5	8,6
ロープ条数		2	2	2	2	2	2	2	2
LKコード		9	10	11	12	13	14	15	16
テレ1 (%)		0	0	0	0	45	0	0	0
テレ2 (%)		0	0	0	0	45	45	0	0
テレ3 (%)		45	0	0	0	45	45	45	0
テレ4 (%)		45	45	0	0	0	45	45	90
テレ5 (%)		0	45	90	100	0	0	45	45

AC360/6J

ライト固定ジブ定格総荷重表

LF-A

定格総荷重(t) = 荷重 + フックブロック質量

補ジブ長さ	15 m
補ジブ角度	40 °
アウトリガー長さ	8,68 m
アウトリガー幅	8,5 m
カウンターウエイト	24,6 t

主ジブ長さ (m)		27,2	28,3	31,7	31,7	31,7	31,7	31,7	31,7
オフセット部長さ (m)		15	15	15	15	15	15	15	15
作業半径 (m)	16	10,8	10,9	11,2	11,1	11,1	11	10,9	
	18	10,3	10,4	10,7	10,6	10,6	10,5	10,5	10,4
	20	9,9	10	10,3	10,2	10,2	10,1	10,1	10,1
	22	9,5	9,6	9,9	9,8	9,8	9,8	9,8	9,7
	24	9,2	9,2	9,6	9,5	9,5	9,4	9,4	9,4
	26	9	9	9,3	9,2	9,2	9,2	9,2	9,1
	28	8,8	8,8	8,3	9	9	9	8,9	8,9
	30	8,6	8,6	6,7	8	8,3	8,6	8,7	8,7
	32		7,9	5,4	6,7	7	7,3	7,6	7,9
	34			4,2	5,5	5,9	6,2	6,5	6,8
ロープ条数		2	2	2	2	2	2	2	2
LKコード		17	18	19	20	21	22	23	24
テレ1 (%)		0	0	45	0	0	0	0	0
テレ2 (%)		0	0	45	45	0	0	0	0
テレ3 (%)		0	0	45	45	90	45	45	0
テレ4 (%)		45	45	45	45	45	90	45	90
テレ5 (%)		90	100	0	45	45	45	90	90

AC360/6J

ライト固定ジブ定格総荷重表

LF-A

定格総荷重(t) = 荷重 + フックブロック質量

補ジブ長さ	15 m
補ジブ角度	40 °
アウトリガー長さ	8,68 m
アウトリガー幅	8,5 m
カウンターウエイト	24,6 t

主ジブ長さ (m)		33,8	36,2	36,2	36,2	36,2	36,2	36,2	38,3
オフセット部長さ (m)		15	15	15	15	15	15	15	15
作業半径 (m)	18	10,4	10,8	10,7	10,7	10,6	10,6	10,5	10,5
	20	10	10,4	10,3	10,3	10,3	10,2	10,1	10,1
	22	9,7	10	10	10	9,9	9,9	9,8	9,8
	24	9,4	9,7	9,7	9,7	9,6	9,6	9,6	9,5
	26	9,2	9,4	9,4	9,4	9,4	9,3	9,3	9,3
	28	8,9	8,7	9,1	9,1	9,1	9,1	9,1	9,1
	30	8,5	7,2	7,6	7,9	8,3	8,4	8,8	8,8
	34	6,8	4,7	5,1	5,4	5,9	6	6,5	6,6
	36	5,9	3,7	4,1	4,4	4,9	5	5,5	5,6
	38				3,6		4,2	4,7	4,8
ロープ条数		2	2	2	2	2	2	2	2
LKコード		25	26	27	28	29	30	31	32
テレ1 (%)		0	45	0	0	0	0	0	0
テレ2 (%)		0	45	90	45	45	0	0	0
テレ3 (%)		0	45	45	90	45	90	45	45
テレ4 (%)		100	45	45	45	45	90	90	100
テレ5 (%)		100	45	45	45	90	45	90	100

AC360/6J

ライト固定ジブ定格総荷重表

LF-A

定格総荷重(t) = 荷重 + フックブロック質量

補ジブ長さ	15 m
補ジブ角度	40 °
アウトリガー長さ	8,68 m
アウトリガー幅	8,5 m
カウンターウエイト	24,6 t

主ジブ長さ (m)	40,7	40,7	40,7	40,7	40,7	40,7	40,7	43,9
オフセット部長さ (m)	15	15	15	15	15	15	15	15
作業半径 (m)	18	10,8	10,8	10,7	10,7	10,7		
	20	10,4	10,5	10,4	10,4	10,3	10,2	10,2
	22	10,2	10,1	10	10,1	10	9,9	9,9
	24	9,9	9,8	9,7	9,8	9,7	9,7	9,6
	26	9,6	9,5	9,5	9,5	9,4	9,4	9,4
	28	8,1	8,4	9,1	9	9,2	9,2	9,2
	30	6,5	6,9	7,6	7,5	8	8,4	8,7
	34	4,1	4,4	5,1	5	5,6	6	6,3
	38	2,2	2,5	3,3	3,2	3,7	4,2	4,5
	40		1,7	2,5	2,4	2,9	3,4	3,7
	42							3,1
ロープ条数		2	2	2	2	2	2	2
LKコード		33	34	35	36	37	38	39
テレ1 (%)		90	45	45	0	0	0	0
テレ2 (%)		45	90	45	90	45	45	0
テレ3 (%)		45	45	45	90	90	45	90
テレ4 (%)		45	45	45	45	90	90	90
テレ5 (%)		45	45	90	45	45	90	90

AC360/6J

ライト固定ジブ定格総荷重表

LF-A

定格総荷重(t) = 荷重 + フックブロック質量

補ジブ長さ	15 m
補ジブ角度	40 °
アウトリガー長さ	8,68 m
アウトリガー幅	8,5 m
カウンターウエイト	24,6 t

主ジブ長さ (m)		45,2	45,2	45,2	45,2	45,2	48,4	49,7	49,7
オフセット部長さ (m)		15	15	15	15	15	15	15	15
作業半径 (m)	20	10,5	10,4	10,3	10,4	10,3		10,5	
	22	10,2	10,1	10	10	10	9,9	10,2	10,1
	24	9,9	9,9	9,7	9,8	9,7	9,6	9,9	9,8
	26	9,1	9,6	9,5	9,5	9,4	9,4	8,8	9,6
	28	7,5	8,1	9,2	9,1	9,2	9,3	7,2	8,1
	30	6,1	6,8	7,7	7,6	8,3	8,3	5,9	6,7
	34	3,8	4,4	5,3	5,2	5,9	5,9	3,6	4,5
	38	1,9	2,5	3,4	3,3	4	4,1	1,9	2,7
	40		1,7	2,7	2,6	3,3	3,3		1,9
	42			2	1,9	2,6	2,6		
	44					2	2		
ロープ条数		2	2	2	2	2	2	2	2
LKコード		41	42	43	44	45	46	47	48
テレ1 (%)		90	45	45	0	0	0	90	45
テレ2 (%)		90	90	45	90	45	45	90	90
テレ3 (%)		45	90	45	90	90	100	90	90
テレ4 (%)		45	45	90	90	90	100	45	90
テレ5 (%)		45	45	90	45	90	100	45	45

AC360/6J

ライト固定ジブ定格総荷重表

LF-A

定格総荷重(t) = 荷重 + フックブロック質量

補ジブ長さ	15 m
補ジブ角度	40 °
アウトリガー長さ	8,68 m
アウトリガー幅	8,5 m
カウンターウエイト	24,6 t

主ジブ長さ (m)		49,7	49,7	53,9	54,2	54,2	58,4	58,7	64
オフセット部長さ (m)		15	15	15	15	15	15	15	15
作業半径 (m)	22	10	10		10,2	10			
	24	9,7	9,8	9,7	9,9	9,8	9,7	9,8	
	26	9,5	9,5	9,5	8,7	9,6	9,4	8,8	8,4
	28	8,8	9,1	8,8	7,2	8,2	7,9	7,3	6,9
	30	7,4	7,8	7,5	5,9	6,8	6,6	6	5,7
	34	5,2	5,5	5,4	3,7	4,7	4,5	3,9	3,6
	38	3,3	3,6	3,6	2	3	2,8	2,2	1,9
	40	2,6	2,9	2,9		2,2	2,1		
	42	1,9	2,2	2,2		1,6			
	44		1,6	1,6					
ロープ条数		2	2	2	2	2	2	2	2
LKコード		49	50	51	52	53	54	55	56
テレ1 (%)		45	0	0	90	45	45	90	100
テレ2 (%)		45	90	100	90	90	100	90	100
テレ3 (%)		90	90	100	90	90	100	90	100
テレ4 (%)		90	90	100	90	90	100	90	100
テレ5 (%)		90	90	100	45	90	100	90	100

AC360/6J

ライト固定ジブ定格総荷重表

LF-A

定格総荷重(t) = 荷重 + フックブロック質量

補ジブ長さ	15 m
補ジブ角度	40 °
アウトリガー長さ	8,68 m
アウトリガー幅	8,5 m
カウンターウエイト	18,1 t

主ジブ長さ (m)		13,7	18,2	18,2	18,2	18,2	18,2	22,7	22,7
オフセット部長さ (m)		15	15	15	15	15	15	15	15
作業半径 (m)									
	14	11	11,3	11,3	11,3	11,3	11,2	11,5	11,5
	16	10,2	10,6	10,6	10,6	10,6	10,5	10,9	10,8
	18	9,6	10	10	10	10	9,9	10,3	10,3
	20	9	9,5	9,5	9,5	9,5	9,4	9,9	9,8
	22	8,7	9,1	9,1	9,1	9,1	9,1	9,5	9,4
	24		8,8	8,8	8,8	8,8	8,8	9,1	9,1
	26							7,5	8,4
	28							5,7	6,7
ロープ条数		2	2	2	2	2	2	2	2
LKコード		1	2	3	4	5	6	7	8
テレ1 (%)		0	45	0	0	0	0	45	0
テレ2 (%)		0	0	45	0	0	0	45	45
テレ3 (%)		0	0	0	45	0	0	0	45
テレ4 (%)		0	0	0	0	45	0	0	0
テレ5 (%)		0	0	0	0	0	45	0	0

AC360/6J

ライト固定ジブ定格総荷重表

LF-A

定格総荷重(t) = 荷重 + フックブロック質量

補ジブ長さ	15 m
補ジブ角度	40 °
アウトリガー長さ	8,68 m
アウトリガー幅	8,5 m
カウンターウエイト	18,1 t

主ジブ長さ (m)		22,7	22,7	22,7	23,8	27,2	27,2	27,2	27,2
オフセット部長さ (m)		15	15	15	15	15	15	15	15
作業半径 (m)									
	14	11,4							
	16	10,8	10,7	10,7	10,7	11	11	10,9	10,9
	18	10,3	10,2	10,2	10,2	10,5	10,5	10,5	10,4
	20	9,8	9,8	9,7	9,8	10,1	10,1	10	9,9
	22	9,4	9,4	9,3	9,4	9,7	9,7	9,7	9,6
	24	9,1	9	9	9,1	9,4	9,4	9,3	9,3
	26	8,8	8,8	8,8	8,8	7,6	8,6	9	9
	28	7,5	8,2	8,4	8,5	5,9	7,1	8	8,3
	30					4,4	5,6	6,7	7
ロープ条数		2	2	2	2	2	2	2	2
LKコード		9	10	11	12	13	14	15	16
テレ1 (%)		0	0	0	0	45	0	0	0
テレ2 (%)		0	0	0	0	45	45	0	0
テレ3 (%)		45	0	0	0	45	45	45	0
テレ4 (%)		45	45	0	0	0	45	45	90
テレ5 (%)		0	45	90	100	0	0	45	45

AC360/6J

ライト固定ジブ定格総荷重表

LF-A

定格総荷重(t) = 荷重 + フックブロック質量

補ジブ長さ	15 m
補ジブ角度	40 °
アウトリガー長さ	8,68 m
アウトリガー幅	8,5 m
カウンターウエイト	18,1 t

主ジブ長さ (m)		27,2	28,3	31,7	31,7	31,7	31,7	31,7	31,7
オフセット部長さ (m)		15	15	15	15	15	15	15	15
作業半径 (m)	16	10,8	10,9	11,2	11,1	11,1	11	10,9	
	18	10,3	10,4	10,7	10,6	10,6	10,5	10,5	10,4
	20	9,9	10	10,3	10,2	10,2	10,1	10,1	10,1
	22	9,5	9,6	9,9	9,8	9,8	9,8	9,8	9,7
	24	9,2	9,2	9,6	9,5	9,5	9,4	9,4	9,4
	26	9	9	7,9	9	9,2	9,2	9,2	9,1
	28	8,5	8,6	6,2	7,5	7,8	8,1	8,3	8,5
	30	7,3	7,3	4,8	6,1	6,5	6,8	7	7,3
	32		6,2	3,6	4,9	5,3	5,6	5,8	6,1
	34			2,6	3,9	4,3	4,6	4,8	5,1
ロープ条数		2	2	2	2	2	2	2	2
LKコード		17	18	19	20	21	22	23	24
テレ1 (%)		0	0	45	0	0	0	0	0
テレ2 (%)		0	0	45	45	0	0	0	0
テレ3 (%)		0	0	45	45	90	45	45	0
テレ4 (%)		45	45	45	45	45	90	45	90
テレ5 (%)		90	100	0	45	45	45	90	90

AC360/6J

ライト固定ジブ定格総荷重表

LF-A

定格総荷重(t) = 荷重 + フックブロック質量

補ジブ長さ	15 m
補ジブ角度	40 °
アウトリガー長さ	8,68 m
アウトリガー幅	8,5 m
カウンターウエイト	18,1 t

主ジブ長さ (m)		33,8	36,2	36,2	36,2	36,2	36,2	36,2	38,3
オフセット部長さ (m)		15	15	15	15	15	15	15	15
作業半径 (m)	18	10,4	10,8	10,7	10,7	10,6	10,6	10,5	10,5
	20	10	10,4	10,3	10,3	10,3	10,2	10,1	10,1
	22	9,7	10	10	10	9,9	9,9	9,8	9,8
	24	9,4	9,7	9,7	9,7	9,6	9,6	9,6	9,5
	26	9,2	8,3	8,6	8,9	9,3	9,3	9,3	9,3
	28	8,6	6,7	7,1	7,4	7,8	7,9	8,3	8,4
	30	7,3	5,3	5,7	6	6,5	6,6	7	7,1
	34	5,2	3,1	3,5	3,8	4,3	4,4	4,9	5
	36	4,3	2,2	2,6	2,9	3,4	3,5	4	4,1
	38				2,1		2,7	3,2	3,3
ロープ条数		2	2	2	2	2	2	2	2
LKコード		25	26	27	28	29	30	31	32
テレ1 (%)		0	45	0	0	0	0	0	0
テレ2 (%)		0	45	90	45	45	0	0	0
テレ3 (%)		0	45	45	90	45	90	45	45
テレ4 (%)		100	45	45	45	45	90	90	100
テレ5 (%)		100	45	45	45	90	45	90	100

AC360/6J

ライト固定ジブ定格総荷重表

LF-A

定格総荷重(t) = 荷重 + フックブロック質量

補ジブ長さ	15 m
補ジブ角度	40 °
アウトリガー長さ	8,68 m
アウトリガー幅	8,5 m
カウンターウエイト	18,1 t

主ジブ長さ (m)		40,7	40,7	40,7	40,7	40,7	40,7	40,7	43,9
オフセット部長さ (m)		15	15	15	15	15	15	15	15
作業半径 (m)									
	18	10,8	10,8	10,7	10,7	10,7			
	20	10,4	10,5	10,4	10,4	10,3	10,2	10,2	10,2
	22	10,2	10,1	10	10,1	10	9,9	9,9	9,8
	24	9	9,4	9,7	9,8	9,7	9,7	9,6	9,6
	26	7,3	7,7	8,5	8,4	9	9,4	9,4	9,4
	28	5,8	6,2	7	6,9	7,5	7,9	8,1	8,1
	30	4,5	4,9	5,7	5,6	6,1	6,6	6,8	6,8
	34	2,4	2,8	3,5	3,4	3,9	4,4	4,7	4,7
	36	1,5	1,9	2,6	2,5	3,1	3,5	3,8	3,8
	38			1,8	1,7	2,3	2,8	3,1	3,1
	40					1,6	2,1	2,4	2,4
	42								1,8
ロープ条数		2	2	2	2	2	2	2	2
LKコード		33	34	35	36	37	38	39	40
テレ1 (%)		90	45	45	0	0	0	0	0
テレ2 (%)		45	90	45	90	45	45	0	0
テレ3 (%)		45	45	45	90	90	45	90	100
テレ4 (%)		45	45	45	45	90	90	90	100
テレ5 (%)		45	45	90	45	45	90	90	100

AC360/6J

ライト固定ジブ定格総荷重表

LF-A

定格総荷重(t) = 荷重 + フックブロック質量

補ジブ長さ	15 m
補ジブ角度	40 °
アウトリガー長さ	8,68 m
アウトリガー幅	8,5 m
カウンターウエイト	18,1 t

主ジブ長さ (m)		45,2	45,2	45,2	45,2	45,2	48,4	49,7	49,7
オフセット部長さ (m)		15	15	15	15	15	15	15	15
作業半径 (m)	20	10,5	10,4	10,3	10,4	10,3		10,5	
	22	10,2	10,1	10	10	10	9,9	10	10,1
	24	8,4	9	9,7	9,8	9,7	9,6	8,1	8,9
	26	6,7	7,3	8,4	8,3	9	8,9	6,4	7,3
	28	5,2	5,9	6,9	6,8	7,6	7,5	5	5,9
	30	4	4,7	5,7	5,6	6,4	6,3	3,8	4,7
	34	2	2,7	3,7	3,6	4,2	4,3	1,8	2,7
	36		1,8	2,8	2,7	3,4	3,4		1,9
	38			2	1,9	2,6	2,6		
	40					1,9	2		
ロープ条数		2	2	2	2	2	2	2	2
LKコード		41	42	43	44	45	46	47	48
テレ1 (%)		90	45	45	0	0	0	90	45
テレ2 (%)		90	90	45	90	45	45	90	90
テレ3 (%)		45	90	45	90	90	100	90	90
テレ4 (%)		45	45	90	90	90	100	45	90
テレ5 (%)		45	45	90	45	90	100	45	45

AC360/6J

ライト固定ジブ定格総荷重表

LF-A

定格総荷重(t) = 荷重 + フックブロック質量

補ジブ長さ	15 m
補ジブ角度	40 °
アウトリガー長さ	8,68 m
アウトリガー幅	8,5 m
カウンターウエイト	18,1 t

主ジブ長さ (m)		49,7	49,7	53,9	54,2	54,2	58,4	58,7	64
オフセット部長さ (m)		15	15	15	15	15	15	15	15
作業半径 (m)	22	10	10		9,9	10			
	24	9,6	9,8	9,6	8	8,9	8,6	8	
	26	8	8,3	8	6,4	7,3	7,1	6,5	6,1
	28	6,6	6,9	6,7	5	6	5,8	5,2	4,8
	30	5,4	5,7	5,5	3,8	4,8	4,6	4	3,7
	34	3,4	3,8	3,6	1,9	2,9	2,8	2,1	1,8
	36	2,6	3	2,8		2,1	2		
	38	1,9	2,2	2,1					
	40		1,5						
ロープ条数		2	2	2	2	2	2	2	2
LKコード		49	50	51	52	53	54	55	56
テレ1 (%)		45	0	0	90	45	45	90	100
テレ2 (%)		45	90	100	90	90	100	90	100
テレ3 (%)		90	90	100	90	90	100	90	100
テレ4 (%)		90	90	100	90	90	100	90	100
テレ5 (%)		90	90	100	45	90	100	90	100

AC360/6J

ライト固定ジブ定格総荷重表

LF-A

定格総荷重(t) = 荷重 + フックブロック質量

補ジブ長さ	15 m
補ジブ角度	40 °
アウトリガー長さ	8,68 m
アウトリガー幅	8,5 m
カウンターウエイト	14,5 t

主ジブ長さ (m)		13,7	18,2	18,2	18,2	18,2	18,2	22,7	22,7
オフセット部長さ (m)		15	15	15	15	15	15	15	15
作業半径 (m)	14	11	11,3	11,3	11,3	11,3	11,2	11,5	11,5
	16	10,2	10,6	10,6	10,6	10,6	10,5	10,9	10,8
	18	9,6	10	10	10	10	9,9	10,3	10,3
	20	9	9,5	9,5	9,5	9,5	9,4	9,9	9,8
	22	8,7	9,1	9,1	9,1	9,1	9,1	9,5	9,4
	24		8,6	8,8	8,8	8,8	8,8	8,3	9,1
	26							6,4	7,4
	28							4,8	5,8
ロープ条数		2	2	2	2	2	2	2	2
LKコード		1	2	3	4	5	6	7	8
テレ1 (%)		0	45	0	0	0	0	45	0
テレ2 (%)		0	0	45	0	0	0	45	45
テレ3 (%)		0	0	0	45	0	0	0	45
テレ4 (%)		0	0	0	0	45	0	0	0
テレ5 (%)		0	0	0	0	0	45	0	0

AC360/6J

ライト固定ジブ定格総荷重表

LF-A

定格総荷重(t) = 荷重 + フックブロック質量

補ジブ長さ	15 m
補ジブ角度	40 °
アウトリガー長さ	8,68 m
アウトリガー幅	8,5 m
カウンターウエイト	14,5 t

主ジブ長さ (m)		22,7	22,7	22,7	23,8	27,2	27,2	27,2	27,2
オフセット部長さ (m)		15	15	15	15	15	15	15	15
作業半径 (m)	14	11,4							
	16	10,8	10,7	10,7	10,7	11	11	10,9	10,9
	18	10,3	10,2	10,2	10,2	10,5	10,5	10,5	10,4
	20	9,8	9,8	9,7	9,8	10,1	10,1	10	9,9
	22	9,4	9,4	9,3	9,4	9,7	9,7	9,7	9,6
	24	9,1	9	9	9,1	8,3	9,3	9,3	9,3
	26	8,1	8,7	8,8	8,8	6,5	7,6	8,5	8,8
	28	6,6	7,3	7,5	7,6	4,9	6,1	7,1	7,4
	30					3,6	4,8	5,8	6,1
ロープ条数		2	2	2	2	2	2	2	2
LKコード		9	10	11	12	13	14	15	16
テレ1 (%)		0	0	0	0	45	0	0	0
テレ2 (%)		0	0	0	0	45	45	0	0
テレ3 (%)		45	0	0	0	45	45	45	0
テレ4 (%)		45	45	0	0	0	45	45	90
テレ5 (%)		0	45	90	100	0	0	45	45

AC360/6J

ライト固定ジブ定格総荷重表

LF-A

定格総荷重(t) = 荷重 + フックブロック質量

補ジブ長さ	15 m
補ジブ角度	40 °
アウトリガー長さ	8,68 m
アウトリガー幅	8,5 m
カウンターウエイト	14,5 t

主ジブ長さ (m)		27,2	28,3	31,7	31,7	31,7	31,7	31,7	31,7
オフセット部長さ (m)		15	15	15	15	15	15	15	15
作業半径 (m)	16	10,8	10,9	11,2	11,1	11,1	11	10,9	
	18	10,3	10,4	10,7	10,6	10,6	10,5	10,5	10,4
	20	9,9	10	10,3	10,2	10,2	10,1	10,1	10,1
	22	9,5	9,6	9,9	9,8	9,8	9,8	9,8	9,7
	24	9,2	9,2	8,6	9,5	9,5	9,4	9,4	9,4
	26	9	9	6,8	8	8,3	8,6	8,8	9
	28	7,6	7,7	5,3	6,5	6,9	7,2	7,4	7,6
	30	6,4	6,4	3,9	5,2	5,6	5,9	6,1	6,4
	32		5,3	2,8	4,1	4,5	4,8	5	5,3
	34			1,8	3,1	3,5	3,8	4,1	4,4
ロープ条数		2	2	2	2	2	2	2	2
LKコード		17	18	19	20	21	22	23	24
テレ1 (%)		0	0	45	0	0	0	0	0
テレ2 (%)		0	0	45	45	0	0	0	0
テレ3 (%)		0	0	45	45	90	45	45	0
テレ4 (%)		45	45	45	45	45	90	45	90
テレ5 (%)		90	100	0	45	45	45	90	90

AC360/6J

ライト固定ジブ定格総荷重表

LF-A

定格総荷重(t) = 荷重 + フックブロック質量

補ジブ長さ	15 m
補ジブ角度	40 °
アウトリガー長さ	8,68 m
アウトリガー幅	8,5 m
カウンターウエイト	14,5 t

主ジブ長さ (m)		33,8	36,2	36,2	36,2	36,2	36,2	36,2	38,3
オフセット部長さ (m)		15	15	15	15	15	15	15	15
作業半径 (m)									
	18	10,4	10,8	10,7	10,7	10,6	10,6	10,5	10,5
	20	10	10,4	10,3	10,3	10,3	10,2	10,1	10,1
	22	9,7	10	10	10	9,9	9,9	9,8	9,8
	24	9,4	8,9	9,3	9,6	9,6	9,6	9,6	9,5
	26	9,1	7,2	7,6	7,9	8,3	8,4	8,8	8,8
	28	7,7	5,7	6,1	6,4	6,9	7	7,4	7,5
	30	6,5	4,4	4,8	5,1	5,6	5,7	6,2	6,2
	34	4,4	2,3	2,7	3	3,5	3,6	4,1	4,2
	36	3,6		1,9	2,2	2,7	2,8	3,3	3,4
	38						2,1	2,6	2,7
ロープ条数		2	2	2	2	2	2	2	2
LKコード		25	26	27	28	29	30	31	32
テレ1 (%)		0	45	0	0	0	0	0	0
テレ2 (%)		0	45	90	45	45	0	0	0
テレ3 (%)		0	45	45	90	45	90	45	45
テレ4 (%)		100	45	45	45	45	90	90	100
テレ5 (%)		100	45	45	45	90	45	90	100

AC360/6J

ライト固定ジブ定格総荷重表

LF-A

定格総荷重(t) = 荷重 + フックブロック質量

補ジブ長さ	15 m
補ジブ角度	40°
アウトリガー長さ	8,68 m
アウトリガー幅	8,5 m
カウンターウエイト	14,5 t

主ジブ長さ (m)	40,7	40,7	40,7	40,7	40,7	40,7	40,7	43,9
オフセット部長さ (m)	15	15	15	15	15	15	15	15
作業半径 (m)	18	10,8	10,8	10,7	10,7	10,7		
	20	10,4	10,5	10,4	10,4	10,3	10,2	10,2
	22	9,7	10,1	10	10,1	10	9,9	9,9
	24	7,7	8,1	9	8,8	9,4	9,7	9,6
	26	6,1	6,5	7,4	7,2	7,8	8,4	8,6
	28	4,7	5,1	6	5,9	6,5	6,9	7,2
	30	3,5	3,9	4,8	4,7	5,2	5,7	5,9
	34	1,6	2	2,7	2,6	3,2	3,6	3,9
	36			1,9	1,8	2,3	2,8	3,1
	38					1,6	2,1	2,4
	40						1,7	1,8
ロープ条数		2	2	2	2	2	2	2
LKコード		33	34	35	36	37	38	39
テレ1 (%)		90	45	45	0	0	0	0
テレ2 (%)		45	90	45	90	45	45	0
テレ3 (%)		45	45	45	90	90	45	90
テレ4 (%)		45	45	45	45	90	90	90
テレ5 (%)		45	45	90	45	45	90	90

AC360/6J

ライト固定ジブ定格総荷重表

LF-A

定格総荷重(t) = 荷重 + フックブロック質量

補ジブ長さ	15 m
補ジブ角度	40 °
アウトリガー長さ	8,68 m
アウトリガー幅	8,5 m
カウンターウエイト	14,5 t

主ジブ長さ (m)		45,2	45,2	45,2	45,2	45,2	48,4	49,7	49,7
オフセット部長さ (m)		15	15	15	15	15	15	15	15
作業半径 (m)	20	10,5	10,4	10,3	10,4	10,3		10,5	
	22	9	9,7	10	10	10	9,9	8,7	9,5
	24	7,1	7,8	8,8	8,7	9,4	9,3	6,8	7,7
	26	5,6	6,2	7,2	7,1	7,9	7,7	5,3	6,1
	28	4,2	4,9	5,9	5,8	6,6	6,4	4	4,8
	30	3	3,7	4,7	4,6	5,4	5,3	2,8	3,7
	32	2	2,7	3,7	3,6	4,4	4,3	1,8	2,7
	34		1,8	2,8	2,7	3,5	3,5		1,8
	36			2,1	1,9	2,6	2,7		
	38					1,9	2		
ロープ条数		2	2	2	2	2	2	2	2
LKコード		41	42	43	44	45	46	47	48
テレ1 (%)		90	45	45	0	0	0	90	45
テレ2 (%)		90	90	45	90	45	45	90	90
テレ3 (%)		45	90	45	90	90	100	90	90
テレ4 (%)		45	45	90	90	90	100	45	90
テレ5 (%)		45	45	90	45	90	100	45	45

AC360/6J

ライト固定ジブ定格総荷重表

LF-A

定格総荷重(t) = 荷重 + フックブロック質量

補ジブ長さ	15 m
補ジブ角度	40 °
アウトリガー長さ	8,68 m
アウトリガー幅	8,5 m
カウンターウエイト	14,5 t

 主ジブ長さ (m)
 オフセット部長さ (m)

49,7	49,7	53,9	54,2	54,2	58,4	58,7
15	15	15	15	15	15	15

作業半径 (m)

22	10	10		8,5	9,5		
24	8,4	8,7	8,4	6,8	7,7	7,5	6,8
26	6,9	7,2	6,9	5,3	6,2	6	5,4
28	5,5	5,9	5,6	4	5	4,8	4,1
30	4,4	4,8	4,6	2,9	3,9	3,7	3,1
32	3,4	3,8	3,6	1,9	2,9	2,7	2,1
34	2,6	2,9	2,7		2	1,9	
36	1,8	2,2	2				

 ロープ条数
 LKコード
 テレ1 (%)
 テレ2 (%)
 テレ3 (%)
 テレ4 (%)
 テレ5 (%)

	2	2	2	2	2	2	2
	49	50	51	52	53	54	55
	45	0	0	90	45	45	90
	45	90	100	90	90	100	90
	90	90	100	90	90	100	90
	90	90	100	90	90	100	90
	90	90	100	45	90	100	90

AC360/6J

ライト固定ジブ定格総荷重表

LF-A

定格総荷重(t) = 荷重 + フックブロック質量

補ジブ長さ	27 m
補ジブ角度	0°
アウトリガー長さ	8,68 m
アウトリガー幅	8,5 m
カウンターウエイト	116,7 t

 主ジブ長さ (m)
 オフセット部長さ (m)

13,7	18,2	18,2	18,2	18,2	18,2	22,7	22,7
27	27	27	27	27	27	27	27

作業半径 (m)

6	27,2							
7	25	25,8	26	25,9	25,8	24,7		
8	22,9	24	24,1	24,1	24	23,1	24,7	24,7
9	21,3	22,2	22,3	22,2	22,2	21,4	23,1	23,1
10	19,7	20,8	20,9	20,8	20,8	20,1	21,5	21,5
12	17,3	18,2	18,2	18,2	18,2	17,7	19,2	19,2
14	15,4	16,4	16,5	16,4	16,4	16	17,1	17,1
16	13,6	14,8	14,8	14,8	14,8	14,5	15,6	15,6
18	12,4	13,2	13,2	13,2	13,2	13	14,2	14,2
20	11,4	12,2	12,2	12,2	12,2	12	12,8	12,8
22	10,4	11,3	11,3	11,3	11,3	11,1	11,9	11,9
24	9,4	10,4	10,4	10,4	10,4	10,3	11,2	11,1
26	8,9	9,5	9,5	9,5	9,5	9,4	10,4	10,4
28	8,3	8,9	8,9	8,9	8,9	8,8	9,6	9,6
30	7,7	8,4	8,4	8,4	8,4	8,3	8,9	8,9
34	6,8	7,4	7,4	7,4	7,4	7,3	8	8
38	6,1	6,7	6,7	6,7	6,7	6,6	7,2	7,1
42		6,1	6,1	6,1	6,1	6,1	6,6	6,6
46							6,1	6,1

 ロープ条数
 LKコード
 テレ1 (%)
 テレ2 (%)
 テレ3 (%)
 テレ4 (%)
 テレ5 (%)

3	3	3	3	3	3	3	3	3
1	2	3	4	5	6	7	8	
0	45	0	0	0	0	45	0	
0	0	45	0	0	0	45	45	
0	0	0	45	0	0	0	45	
0	0	0	0	45	0	0	0	
0	0	0	0	0	45	0	0	

AC360/6J

ライト固定ジブ定格総荷重表

LF-A

定格総荷重(t) = 荷重 + フックブロック質量

補ジブ長さ	27 m
補ジブ角度	0°
アウトリガー長さ	8,68 m
アウトリガー幅	8,5 m
カウンターウエイト	116,7 t

 主ジブ長さ (m)
 オフセット部長さ (m)

22,7	22,7	22,7	23,8	27,2	27,2	27,2	27,2
27	27	27	27	27	27	27	27

作業半径 (m)

8	24,4	23,2						
9	22,9	21,8	20,8	20,5	23,5	23,4	22	
10	21,4	20,5	19,7	19,4	22,1	22	20,8	20
12	19	18,3	17,6	17,5	19,7	19,6	18,7	18
14	17	16,4	15,9	15,8	17,8	17,7	17	16,5
16	15,6	15,1	14,6	14,4	16,1	16,1	15,4	15
18	14,2	13,8	13,4	13,1	14,9	14,9	14,3	14
20	12,8	12,5	12,3	11,8	13,7	13,6	13,2	13
22	11,9	11,6	11,3	10,6	12,5	12,4	12,1	11,9
24	11,1	10,9	10,5	9,8	11,7	11,7	11,3	11,1
26	10,4	10,2	9,7	9,1	11	11	10,7	10,5
28	9,6	9,4	9	8,4	10,3	10,3	10,1	9,9
30	8,9	8,8	8,2	7,6	9,6	9,6	9,4	9,3
34	8	7,9	7,3	6,7	8,5	8,5	8,4	8,2
38	7,1	7,1	6,3	5,8	7,7	7,7	7,6	7,5
42	6,6	6,5	5,7	5,2	6,9	6,9	6,8	6,7
46	6,1	6	5,1	4,7	6,5	6,5	6,4	6,1
48				4,4	6,2	6,2	6,2	5,8
50					6	6	6	5,5
ロープ条数	3	3	2	2	3	3	2	2
LKコード	9	10	11	12	13	14	15	16
テレ1 (%)	0	0	0	0	45	0	0	0
テレ2 (%)	0	0	0	0	45	45	0	0
テレ3 (%)	45	0	0	0	45	45	45	0
テレ4 (%)	45	45	0	0	0	45	45	90
テレ5 (%)	0	45	90	100	0	0	45	45

AC360/6J

ライト固定ジブ定格総荷重表

LF-A

定格総荷重(t) = 荷重 + フックブロック質量

補ジブ長さ	27 m
補ジブ角度	0°
アウトリガー長さ	8,68 m
アウトリガー幅	8,5 m
カウンターウエイト	116,7 t

 主ジブ長さ (m)
 オフセット部長さ (m)

27,2	28,3	31,7	31,7	31,7	31,7	31,7	31,7
27	27	27	27	27	27	27	27

作業半径 (m)

10	19,4	19	22,2	21	20,3			
12	17,6	17,3	19,9	19	18,5	18,1	17,7	17
14	16,1	15,9	18,2	17,4	16,9	16,5	16,3	15,7
16	14,7	14,6	16,5	15,9	15,6	15,3	15	14,6
18	13,7	13,4	15,3	14,7	14,4	14,1	13,9	13,5
20	12,7	12,3	14,2	13,7	13,5	13,2	13	12,7
22	11,8	11,3	13,2	12,8	12,6	12,4	12,2	11,9
24	10,9	10,2	12,1	11,8	11,7	11,5	11,4	11,2
26	10,2	9,5	11,4	11,1	10,9	10,7	10,6	10,4
28	9,6	8,9	10,8	10,5	10,4	10,2	10	9,8
30	8,9	8,3	10,2	9,9	9,8	9,7	9,5	9,2
34	7,7	7,1	9	8,8	8,8	8,7	8,3	8
38	6,9	6,4	8,1	8	7,9	7,8	7,4	6,9
42	6,1	5,6	7,4	7,3	7,3	7,2	6,7	6,2
46	5,6	5,1	6,8	6,7	6,7	6,5	6	5,4
50	5,1	4,6	6,4	6,3	6,3	6	5,5	4,9
52		4,4	6,2	6,1	6,1	5,7	5,3	4,7
54			6	5,9	5,9	5,5	5,1	4,4
56			5,8	5,7	5,7	5,2	4,9	4,2
ロープ条数	2	2	2	2	2	2	2	2
LKコード	17	18	19	20	21	22	23	24
テレ1 (%)	0	0	45	0	0	0	0	0
テレ2 (%)	0	0	45	45	0	0	0	0
テレ3 (%)	0	0	45	45	90	45	45	0
テレ4 (%)	45	45	45	45	45	90	45	90
テレ5 (%)	90	100	0	45	45	45	90	90

AC360/6J

ライト固定ジブ定格総荷重表

LF-A

定格総荷重(t) = 荷重 + フックブロック質量

補ジブ長さ	27 m
補ジブ角度	0°
アウトリガー長さ	8,68 m
アウトリガー幅	8,5 m
カウンターウエイト	116,7 t

主ジブ長さ (m)	33,8	36,2	36,2	36,2	36,2	36,2	36,2	38,3
オフセット部長さ (m)	27	27	27	27	27	27	27	27

作業半径 (m)

	33,8	36,2	36,2	36,2	36,2	36,2	36,2	38,3
	27	27	27	27	27	27	27	27
12	16,4	19,2	18,9	18,5	17,8	17,6	16,7	
14	15,3	17,5	17,3	17	16,4	16,3	15,6	15
16	14,1	16,2	16	15,7	15,3	15,1	14,5	14
18	13	14,9	14,8	14,6	14,2	14,1	13,6	13
20	11,9	14	13,8	13,6	13,3	13,1	12,7	12
22	10,9	13,2	13	12,8	12,5	12,4	12	11,1
24	10	12,3	12,2	12,1	11,8	11,7	11,4	10,3
26	9,1	11,5	11,4	11,3	11,1	11	10,8	9,5
28	8,3	10,8	10,7	10,6	10,4	10,3	10,1	8,7
30	7,8	10,3	10,2	10,1	9,8	9,8	9,6	8
34	6,7	9,3	9,3	9,2	8,8	9	8,5	7,1
38	5,6	8,3	8,3	8,2	7,8	8,1	7,4	6,1
42	5	7,7	7,7	7,6	7,1	7,4	6,6	5,3
46	4,3	7,1	7,1	7	6,5	6,9	5,9	4,7
50	3,7	6,5	6,5	6,5	5,8	6,3	5,3	4,1
54	3,3	6,2	6,2	6,2	5,5	5,8	4,8	3,7
58	2,9	5,9	5,9	5,9	5,1	5,2	4,4	3,3
60		5,7	5,7	5,7	4,9	5	4,2	3,1
62								2,9
ロープ条数	2	2	2	2	2	2	2	2
LKコード	25	26	27	28	29	30	31	32
テレ1 (%)	0	45	0	0	0	0	0	0
テレ2 (%)	0	45	90	45	45	0	0	0
テレ3 (%)	0	45	45	90	45	90	45	45
テレ4 (%)	100	45	45	45	45	90	90	100
テレ5 (%)	100	45	45	45	90	45	90	100

AC360/6J

ライト固定ジブ定格総荷重表

LF-A

定格総荷重(t) = 荷重 + フックブロック質量

補ジブ長さ	27 m
補ジブ角度	0°
アウトリガー長さ	8,68 m
アウトリガー幅	8,5 m
カウンターウエイト	116,7 t

 主ジブ長さ (m)
 オフセット部長さ (m)

40,7	40,7	40,7	40,7	40,7	40,7	40,7	40,7	43,9
27	27	27	27	27	27	27	27	27

作業半径 (m)

12	18,8	18,6	17,6					
14	17,4	17,2	16,4	16,8	16,1	15,6	15,1	
16	16,1	16	15,3	15,5	15	14,6	14,2	13,5
18	15	14,9	14,4	14,6	14,1	13,7	13,3	12,8
20	14	13,9	13,4	13,6	13,2	12,9	12,6	11,9
22	13,2	13,1	12,7	12,8	12,5	12,1	11,9	11,1
24	12,5	12,4	12	12,2	11,9	11,6	11,3	10,2
26	11,8	11,7	11,4	11,5	11,2	11	10,7	9,6
28	11,1	11	10,7	10,8	10,6	10,4	10,2	9
30	10,4	10,4	10,1	10,2	10	9,8	9,6	8,4
34	9,6	9,5	9,2	9,4	9,2	8,8	8,7	7,2
38	8,7	8,7	8,3	8,6	8,5	7,9	7,8	6,5
42	7,9	7,8	7,4	7,8	7,7	6,9	6,9	5,7
46	7,4	7,3	6,9	7,3	7,1	6,3	6,2	5
50	6,9	6,8	6,3	6,8	6,6	5,7	5,7	4,5
54	6,4	6,3	5,7	6,3	6,1	5,1	5,1	4
58	6,1	6,1	5,4	6	5,7	4,8	4,7	3,6
62	5,8	5,8	5,1	5,8	5,2	4,4	4,3	3,3
64	5,3	5,6	4,9	5,6	5	4,2	4,1	3,1
66								3
68								2,9

 ロープ条数
 LKコード
 テレ1 (%)
 テレ2 (%)
 テレ3 (%)
 テレ4 (%)
 テレ5 (%)

	2	2	2	2	2	2	2	2
LKコード	33	34	35	36	37	38	39	40
テレ1 (%)	90	45	45	0	0	0	0	0
テレ2 (%)	45	90	45	90	45	45	0	0
テレ3 (%)	45	45	45	90	90	45	90	100
テレ4 (%)	45	45	45	45	90	90	90	100
テレ5 (%)	45	45	90	45	45	90	90	100

AC360/6J

ライト固定ジブ定格総荷重表

LF-A

定格総荷重(t) = 荷重 + フックブロック質量

補ジブ長さ	27 m
補ジブ角度	0°
アウトリガー長さ	8,68 m
アウトリガー幅	8,5 m
カウンターウエイト	116,7 t

	45,2	45,2	45,2	45,2	45,2	48,4	49,7	49,7
主ジブ長さ (m)	27	27	27	27	27	27	27	27
オフセット部長さ (m)								
作業半径 (m)	14	16	18	20	22	24	26	28
	30	34	38	42	46	50	54	58
	62	66	68	70	74			
ロープ条数	2	2	2	2	2	2	2	2
LKコード	41	42	43	44	45	46	47	48
テレ1 (%)	90	45	45	0	0	0	90	45
テレ2 (%)	90	90	45	90	45	45	90	90
テレ3 (%)	45	90	45	90	90	100	90	90
テレ4 (%)	45	45	90	90	90	100	45	90
テレ5 (%)	45	45	90	45	90	100	45	45

AC360/6J

ライト固定ジブ定格総荷重表

LF-A

定格総荷重(t) = 荷重 + フックブロック質量

補ジブ長さ	27 m
補ジブ角度	0°
アウトリガー長さ	8,68 m
アウトリガー幅	8,5 m
カウンターウエイト	116,7 t

主ジブ長さ (m)	49,7	49,7	53,9	54,2	54,2	58,4	58,7	64
オフセット部長さ (m)	27	27	27	27	27	27	27	27
作業半径 (m)	16	13,7	13,5					
	18	13,1	12,9	11,9	13,2	12,5		
	20	12,4	12,2	11,4	12,6	12	10,8	11,5
	22	11,9	11,7	10,9	12	11,5	10,5	11,1
	24	11,3	11,2	10,3	11,5	11	10,2	10,7
	26	10,8	10,6	9,7	11	10,6	9,7	10,3
	28	10,3	10,2	9,1	10,5	10,1	9,1	9,9
	30	9,9	9,8	8,6	10,2	9,7	8,6	9,6
	34	9,1	9	7,7	9,4	9	7,8	8,9
	38	8,3	8,2	6,8	8,7	8,3	7	8,3
	42	7,6	7,5	6,2	8,1	7,6	6,2	7,7
	46	6,9	6,8	5,6	7,6	7	5,7	7,1
	50	6,2	6,1	5	7,1	6,4	5,2	6,6
	54	5,7	5,7	4,5	6,7	5,9	4,7	6,1
	58	5,3	5,3	4,1	6,3	5,5	4,3	5,6
	62	4,9	4,8	3,8	5,9	5,1	4	5,2
	66	4,5	4,5	3,4	5,5	4,7	3,7	4,9
	70	4,2	4,1	3,2	5,1	4,4	3,3	4,6
	74	2,9	3,2	3	4,3	4,1	3,1	4,2
	78			2,6	1,6	2,3	3	3,8
	82						1,8	1,5
	84							2,3
ロープ条数	2	2	2	2	2	2	2	2
LKコード	49	50	51	52	53	54	55	56
テレ1 (%)	45	0	0	90	45	45	90	100
テレ2 (%)	45	90	100	90	90	100	90	100
テレ3 (%)	90	90	100	90	90	100	90	100
テレ4 (%)	90	90	100	90	90	100	90	100
テレ5 (%)	90	90	100	45	90	100	90	100

AC360/6J

ライト固定ジブ定格総荷重表

LF-A

定格総荷重(t) = 荷重 + フックブロック質量

補ジブ長さ	27 m
補ジブ角度	0°
アウトリガー長さ	8,68 m
アウトリガー幅	8,5 m
カウンターウエイト	95,9 t

 主ジブ長さ (m)
 オフセット部長さ (m)

13,7	18,2	18,2	18,2	18,2	18,2	22,7	22,7
27	27	27	27	27	27	27	27

作業半径 (m)

6	27,2							
7	25	25,8	26	25,9	25,8	24,7		
8	22,9	24	24,1	24,1	24	23,1	24,7	24,7
9	21,3	22,2	22,3	22,2	22,2	21,4	23,1	23,1
10	19,7	20,8	20,9	20,8	20,8	20,1	21,5	21,5
12	17,3	18,2	18,2	18,2	18,2	17,7	19,2	19,2
14	15,4	16,4	16,5	16,4	16,4	16	17,1	17,1
16	13,6	14,8	14,8	14,8	14,8	14,5	15,6	15,6
18	12,4	13,2	13,2	13,2	13,2	13	14,2	14,2
20	11,4	12,2	12,2	12,2	12,2	12	12,8	12,8
22	10,4	11,3	11,3	11,3	11,3	11,1	11,9	11,9
24	9,4	10,4	10,4	10,4	10,4	10,3	11,2	11,1
26	8,9	9,5	9,5	9,5	9,5	9,4	10,4	10,4
28	8,3	8,9	8,9	8,9	8,9	8,8	9,6	9,6
30	7,7	8,4	8,4	8,4	8,4	8,3	8,9	8,9
34	6,8	7,4	7,4	7,4	7,4	7,3	8	8
38	6,1	6,7	6,7	6,7	6,7	6,6	7,2	7,1
42		6,1	6,1	6,1	6,1	6,1	6,6	6,6
46							6,1	6,1

 ロープ条数
 LKコード
 テレ1 (%)
 テレ2 (%)
 テレ3 (%)
 テレ4 (%)
 テレ5 (%)

3	3	3	3	3	3	3	3	3
1	2	3	4	5	6	7	8	
0	45	0	0	0	0	45	0	
0	0	45	0	0	0	45	45	
0	0	0	45	0	0	0	45	
0	0	0	0	45	0	0	0	
0	0	0	0	0	45	0	0	

AC360/6J

ライト固定ジブ定格総荷重表

LF-A

定格総荷重(t) = 荷重 + フックブロック質量

補ジブ長さ	27 m
補ジブ角度	0°
アウトリガー長さ	8,68 m
アウトリガー幅	8,5 m
カウンターウエイト	95,9 t

 主ジブ長さ (m)
 オフセット部長さ (m)

22,7	22,7	22,7	23,8	27,2	27,2	27,2	27,2
27	27	27	27	27	27	27	27

作業半径 (m)

8	24,4	23,2						
9	22,9	21,8	20,8	20,5	23,5	23,4	22	
10	21,4	20,5	19,7	19,4	22,1	22	20,8	20
12	19	18,3	17,6	17,5	19,7	19,6	18,7	18
14	17	16,4	15,9	15,8	17,8	17,7	17	16,5
16	15,6	15,1	14,6	14,4	16,1	16,1	15,4	15
18	14,2	13,8	13,4	13,1	14,9	14,9	14,3	14
20	12,8	12,5	12,3	11,8	13,7	13,6	13,2	13
22	11,9	11,6	11,3	10,6	12,5	12,4	12,1	11,9
24	11,1	10,9	10,5	9,8	11,7	11,7	11,3	11,1
26	10,4	10,2	9,7	9,1	11	11	10,7	10,5
28	9,6	9,4	9	8,4	10,3	10,3	10,1	9,9
30	8,9	8,8	8,2	7,6	9,6	9,6	9,4	9,3
34	8	7,9	7,3	6,7	8,5	8,5	8,4	8,2
38	7,1	7,1	6,3	5,8	7,7	7,7	7,6	7,5
42	6,6	6,5	5,7	5,2	6,9	6,9	6,8	6,7
46	6,1	6	5,1	4,7	6,5	6,5	6,4	6,1
48				4,4	6,2	6,2	6,2	5,8
50					6	6	6	5,5
ロープ条数	3	3	2	2	3	3	2	2
LKコード	9	10	11	12	13	14	15	16
テレ1 (%)	0	0	0	0	45	0	0	0
テレ2 (%)	0	0	0	0	45	45	0	0
テレ3 (%)	45	0	0	0	45	45	45	0
テレ4 (%)	45	45	0	0	0	45	45	90
テレ5 (%)	0	45	90	100	0	0	45	45

AC360/6J

ライト固定ジブ定格総荷重表

LF-A

定格総荷重(t) = 荷重 + フックブロック質量

補ジブ長さ	27 m
補ジブ角度	0°
アウトリガー長さ	8,68 m
アウトリガー幅	8,5 m
カウンターウエイト	95,9 t

 主ジブ長さ (m)
 オフセット部長さ (m)

27,2	28,3	31,7	31,7	31,7	31,7	31,7	31,7
27	27	27	27	27	27	27	27

作業半径 (m)

10	19,4	19	22,2	21	20,3			
12	17,6	17,3	19,9	19	18,5	18,1	17,7	17
14	16,1	15,9	18,2	17,4	16,9	16,5	16,3	15,7
16	14,7	14,6	16,5	15,9	15,6	15,3	15	14,6
18	13,7	13,4	15,3	14,7	14,4	14,1	13,9	13,5
20	12,7	12,3	14,2	13,7	13,5	13,2	13	12,7
22	11,8	11,3	13,2	12,8	12,6	12,4	12,2	11,9
24	10,9	10,2	12,1	11,8	11,7	11,5	11,4	11,2
26	10,2	9,5	11,4	11,1	10,9	10,7	10,6	10,4
28	9,6	8,9	10,8	10,5	10,4	10,2	10	9,8
30	8,9	8,3	10,2	9,9	9,8	9,7	9,5	9,2
34	7,7	7,1	9	8,8	8,8	8,7	8,3	8
38	6,9	6,4	8,1	8	7,9	7,8	7,4	6,9
42	6,1	5,6	7,4	7,3	7,3	7,2	6,7	6,2
46	5,6	5,1	6,8	6,7	6,7	6,5	6	5,4
50	5,1	4,6	6,4	6,3	6,3	6	5,5	4,9
52		4,4	6,2	6,1	6,1	5,7	5,3	4,7
54			6	5,9	5,9	5,5	5,1	4,4
56			5,8	5,7	5,7	5,2	4,9	4,2
ロープ条数	2	2	2	2	2	2	2	2
LKコード	17	18	19	20	21	22	23	24
テレ1 (%)	0	0	45	0	0	0	0	0
テレ2 (%)	0	0	45	45	0	0	0	0
テレ3 (%)	0	0	45	45	90	45	45	0
テレ4 (%)	45	45	45	45	45	90	45	90
テレ5 (%)	90	100	0	45	45	45	90	90

AC360/6J

ライト固定ジブ定格総荷重表

LF-A

定格総荷重(t) = 荷重 + フックブロック質量

補ジブ長さ	27 m
補ジブ角度	0°
アウトリガー長さ	8,68 m
アウトリガー幅	8,5 m
カウンターウエイト	95,9 t

 主ジブ長さ (m)
 オフセット部長さ (m)

33,8	36,2	36,2	36,2	36,2	36,2	36,2	36,2	38,3
27	27	27	27	27	27	27	27	27

作業半径 (m)

12	16,4	19,2	18,9	18,5	17,8	17,6	16,7	
14	15,3	17,5	17,3	17	16,4	16,3	15,6	15
16	14,1	16,2	16	15,7	15,3	15,1	14,5	14
18	13	14,9	14,8	14,6	14,2	14,1	13,6	13
20	11,9	14	13,8	13,6	13,3	13,1	12,7	12
22	10,9	13,2	13	12,8	12,5	12,4	12	11,1
24	10	12,3	12,2	12,1	11,8	11,7	11,4	10,3
26	9,1	11,5	11,4	11,3	11,1	11	10,8	9,5
28	8,3	10,8	10,7	10,6	10,4	10,3	10,1	8,7
30	7,8	10,3	10,2	10,1	9,8	9,8	9,6	8
34	6,7	9,3	9,3	9,2	8,8	9	8,5	7,1
38	5,6	8,3	8,3	8,2	7,8	8,1	7,4	6,1
42	5	7,7	7,7	7,6	7,1	7,4	6,6	5,3
46	4,3	7,1	7,1	7	6,5	6,9	5,9	4,7
50	3,7	6,5	6,5	6,5	5,8	6,3	5,3	4,1
54	3,3	6,2	6,2	6,2	5,5	5,8	4,8	3,7
58	2,9	5,9	5,9	5,9	5,1	5,2	4,4	3,3
60		5,7	5,7	5,7	4,9	5	4,2	3,1
62								2,9
ロープ条数	2	2	2	2	2	2	2	2
LKコード	25	26	27	28	29	30	31	32
テレ1 (%)	0	45	0	0	0	0	0	0
テレ2 (%)	0	45	90	45	45	0	0	0
テレ3 (%)	0	45	45	90	45	90	45	45
テレ4 (%)	100	45	45	45	45	90	90	100
テレ5 (%)	100	45	45	45	90	45	90	100

AC360/6J

ライト固定ジブ定格総荷重表

LF-A

定格総荷重(t) = 荷重 + フックブロック質量

補ジブ長さ	27 m
補ジブ角度	0°
アウトリガー長さ	8,68 m
アウトリガー幅	8,5 m
カウンターウエイト	95,9 t

 主ジブ長さ (m)
 オフセット部長さ (m)

40,7	40,7	40,7	40,7	40,7	40,7	40,7	40,7	43,9
27	27	27	27	27	27	27	27	27

作業半径 (m)

12	18,8	18,6	17,6					
14	17,4	17,2	16,4	16,8	16,1	15,6	15,1	
16	16,1	16	15,3	15,5	15	14,6	14,2	13,5
18	15	14,9	14,4	14,6	14,1	13,7	13,3	12,8
20	14	13,9	13,4	13,6	13,2	12,9	12,6	11,9
22	13,2	13,1	12,7	12,8	12,5	12,1	11,9	11,1
24	12,5	12,4	12	12,2	11,9	11,6	11,3	10,2
26	11,8	11,7	11,4	11,5	11,2	11	10,7	9,6
28	11,1	11	10,7	10,8	10,6	10,4	10,2	9
30	10,4	10,4	10,1	10,2	10	9,8	9,6	8,4
34	9,6	9,5	9,2	9,4	9,2	8,8	8,7	7,2
38	8,7	8,7	8,3	8,6	8,5	7,9	7,8	6,5
42	7,9	7,8	7,4	7,8	7,7	6,9	6,9	5,7
46	7,4	7,3	6,9	7,3	7,1	6,3	6,2	5
50	6,9	6,8	6,3	6,8	6,6	5,7	5,7	4,5
54	6,4	6,3	5,7	6,3	6,1	5,1	5,1	4
58	6,1	6,1	5,4	6	5,7	4,8	4,7	3,6
62	5,6	5,8	5,1	5,8	5,2	4,4	4,3	3,3
64	5,1	5,5	4,9	5,6	5	4,2	4,1	3,1
66								3
68								2,9

 ロープ条数
 LKコード
 テレ1 (%)
 テレ2 (%)
 テレ3 (%)
 テレ4 (%)
 テレ5 (%)

	2	2	2	2	2	2	2	2
LKコード	33	34	35	36	37	38	39	40
テレ1 (%)	90	45	45	0	0	0	0	0
テレ2 (%)	45	90	45	90	45	45	0	0
テレ3 (%)	45	45	45	90	90	45	90	100
テレ4 (%)	45	45	45	45	90	90	90	100
テレ5 (%)	45	45	90	45	45	90	90	100

AC360/6J

ライト固定ジブ定格総荷重表

LF-A

定格総荷重(t) = 荷重 + フックブロック質量

補ジブ長さ	27 m
補ジブ角度	0°
アウトリガー長さ	8,68 m
アウトリガー幅	8,5 m
カウンターウエイト	95,9 t

主ジブ長さ (m)		45,2	45,2	45,2	45,2	45,2	48,4	49,7	49,7
オフセット部長さ (m)		27	27	27	27	27	27	27	27
作業半径 (m)									
	14	16,8	16,4	15,3	15,6				
	16	15,7	15,4	14,5	14,7	14	13,1	15	14,4
	18	14,7	14,4	13,7	13,9	13,2	12,5	14,2	13,6
	20	13,9	13,6	12,9	13,1	12,5	11,9	13,4	12,9
	22	13	12,8	12,2	12,4	11,9	11,2	12,7	12,3
	24	12,4	12,2	11,6	11,8	11,3	10,4	12	11,7
	26	11,8	11,6	11,1	11,2	10,8	9,7	11,5	11,1
	28	11,2	11	10,6	10,7	10,3	9,1	11	10,7
	30	10,6	10,5	10,1	10,2	9,8	8,6	10,5	10,3
	34	9,6	9,5	9,1	9,2	8,8	7,5	9,6	9,4
	38	8,9	8,8	8,3	8,6	8,1	6,7	8,8	8,7
	42	8,2	8,1	7,4	8	7,3	6	8,2	8,1
	46	7,5	7,4	6,6	7,3	6,5	5,3	7,6	7,5
	50	7	7	6,1	6,8	6	4,7	7,1	7
	54	6,6	6,6	5,5	6,4	5,5	4,3	6,7	6,6
	58	6,1	6,2	5	5,9	5	3,9	6	6,2
	62	5,1	5,6	4,7	5,4	4,6	3,5	4,9	5,6
	66	4,2	4,7	4,4	5	4,3	3,2	4	4,7
	68	3,8	4,4	4,2	4,7	4,1	3,1	3,6	4,3
	70						3	3,2	3,9
	74							1,7	2,4
ロープ条数		2	2	2	2	2	2	2	2
LKコード		41	42	43	44	45	46	47	48
テレ1 (%)		90	45	45	0	0	0	90	45
テレ2 (%)		90	90	45	90	45	45	90	90
テレ3 (%)		45	90	45	90	90	100	90	90
テレ4 (%)		45	45	90	90	90	100	45	90
テレ5 (%)		45	45	90	45	90	100	45	45

AC360/6J

ライト固定ジブ定格総荷重表

LF-A

定格総荷重(t) = 荷重 + フックブロック質量

補ジブ長さ	27 m
補ジブ角度	0°
アウトリガー長さ	8,68 m
アウトリガー幅	8,5 m
カウンターウエイト	95,9 t

主ジブ長さ (m)	
オフセット部長さ (m)	

作業半径 (m)

	49,7	49,7	53,9	54,2	54,2	58,4	58,7	64
	27	27	27	27	27	27	27	27
16	13,7	13,5						
18	13,1	12,9	11,9	13,2	12,5			
20	12,4	12,2	11,4	12,6	12	10,8	11,5	9,1
22	11,9	11,7	10,9	12	11,5	10,5	11,1	9,1
24	11,3	11,2	10,3	11,5	11	10,2	10,7	9,1
26	10,8	10,6	9,7	11	10,6	9,7	10,3	9,1
28	10,3	10,2	9,1	10,5	10,1	9,1	9,9	8,8
30	9,9	9,8	8,6	10,2	9,7	8,6	9,6	8,4
34	9,1	9	7,7	9,4	9	7,8	8,9	7,7
38	8,3	8,2	6,8	8,7	8,3	7	8,3	7
42	7,6	7,5	6,2	8,1	7,6	6,2	7,7	6,4
46	6,9	6,8	5,6	7,6	7	5,7	7,1	5,8
50	6,2	6,1	5	7,1	6,4	5,2	6,6	5,3
54	5,7	5,7	4,5	6,7	5,9	4,7	6,1	4,9
58	5,3	5,3	4,1	6	5,5	4,3	5,6	4,5
62	4,9	4,8	3,8	4,9	5,1	4	5,1	4,1
66	4,5	4,5	3,4	4	4,7	3,7	4,2	3,8
70	4,2	4,1	3,2	3,2	4	3,3	3,4	3,1
74	2,9	3,2	3	2,5	3,3	3,1	2,7	2,4
78			2,6	1,6	2,3	2,6	2,1	1,8
80						2,3	1,8	1,5
82						1,8	1,5	
ロープ条数	2	2	2	2	2	2	2	2
LKコード	49	50	51	52	53	54	55	56
テレ1 (%)	45	0	0	90	45	45	90	100
テレ2 (%)	45	90	100	90	90	100	90	100
テレ3 (%)	90	90	100	90	90	100	90	100
テレ4 (%)	90	90	100	90	90	100	90	100
テレ5 (%)	90	90	100	45	90	100	90	100

AC360/6J

ライト固定ジブ定格総荷重表

LF-A

定格総荷重(t) = 荷重 + フックブロック質量

補ジブ長さ	27 m
補ジブ角度	0°
アウトリガー長さ	8,68 m
アウトリガー幅	8,5 m
カウンターウエイト	75,1 t

 主ジブ長さ (m)
 オフセット部長さ (m)

13,7	18,2	18,2	18,2	18,2	18,2	22,7	22,7
27	27	27	27	27	27	27	27

作業半径 (m)

6	27,2							
7	25	25,8	26	25,9	25,8	24,7		
8	22,9	24	24,1	24,1	24	23,1	24,7	24,7
9	21,3	22,2	22,3	22,2	22,2	21,4	23,1	23,1
10	19,7	20,8	20,9	20,8	20,8	20,1	21,5	21,5
12	17,3	18,2	18,2	18,2	18,2	17,7	19,2	19,2
14	15,4	16,4	16,5	16,4	16,4	16	17,1	17,1
16	13,6	14,8	14,8	14,8	14,8	14,5	15,6	15,6
18	12,4	13,2	13,2	13,2	13,2	13	14,2	14,2
20	11,4	12,2	12,2	12,2	12,2	12	12,8	12,8
22	10,4	11,3	11,3	11,3	11,3	11,1	11,9	11,9
24	9,4	10,4	10,4	10,4	10,4	10,3	11,2	11,1
26	8,9	9,5	9,5	9,5	9,5	9,4	10,4	10,4
28	8,3	8,9	8,9	8,9	8,9	8,8	9,6	9,6
30	7,7	8,4	8,4	8,4	8,4	8,3	8,9	8,9
34	6,8	7,4	7,4	7,4	7,4	7,3	8	8
38	6,1	6,7	6,7	6,7	6,7	6,6	7,2	7,1
42		6,1	6,1	6,1	6,1	6,1	6,6	6,6
46							6,1	6,1

 ロープ条数
 LKコード
 テレ1 (%)
 テレ2 (%)
 テレ3 (%)
 テレ4 (%)
 テレ5 (%)

3	3	3	3	3	3	3	3	3
1	2	3	4	5	6	7	8	
0	45	0	0	0	0	45	0	
0	0	45	0	0	0	45	45	
0	0	0	45	0	0	0	45	
0	0	0	0	45	0	0	0	
0	0	0	0	0	45	0	0	

AC360/6J

ライト固定ジブ定格総荷重表

LF-A

定格総荷重(t) = 荷重 + フックブロック質量

補ジブ長さ	27 m
補ジブ角度	0°
アウトリガー長さ	8,68 m
アウトリガー幅	8,5 m
カウンターウエイト	75,1 t

主ジブ長さ (m)	22,7	22,7	22,7	23,8	27,2	27,2	27,2	27,2
オフセット部長さ (m)	27	27	27	27	27	27	27	27

作業半径 (m)

8	24,4	23,2						
9	22,9	21,8	20,8	20,5	23,5	23,4	22	
10	21,4	20,5	19,7	19,4	22,1	22	20,8	20
12	19	18,3	17,6	17,5	19,7	19,6	18,7	18
14	17	16,4	15,9	15,8	17,8	17,7	17	16,5
16	15,6	15,1	14,6	14,4	16,1	16,1	15,4	15
18	14,2	13,8	13,4	13,1	14,9	14,9	14,3	14
20	12,8	12,5	12,3	11,8	13,7	13,6	13,2	13
22	11,9	11,6	11,3	10,6	12,5	12,4	12,1	11,9
24	11,1	10,9	10,5	9,8	11,7	11,7	11,3	11,1
26	10,4	10,2	9,7	9,1	11	11	10,7	10,5
28	9,6	9,4	9	8,4	10,3	10,3	10,1	9,9
30	8,9	8,8	8,2	7,6	9,6	9,6	9,4	9,3
34	8	7,9	7,3	6,7	8,5	8,5	8,4	8,2
38	7,1	7,1	6,3	5,8	7,7	7,7	7,6	7,5
42	6,6	6,5	5,7	5,2	6,9	6,9	6,8	6,7
46	6,1	6	5,1	4,7	6,5	6,5	6,4	6,1
48				4,4	6,2	6,2	6,2	5,8
50					6	6	6	5,5
ロープ条数	3	3	2	2	3	3	2	2
LKコード	9	10	11	12	13	14	15	16
テレ1 (%)	0	0	0	0	45	0	0	0
テレ2 (%)	0	0	0	0	45	45	0	0
テレ3 (%)	45	0	0	0	45	45	45	0
テレ4 (%)	45	45	0	0	0	45	45	90
テレ5 (%)	0	45	90	100	0	0	45	45

AC360/6J

ライト固定ジブ定格総荷重表

LF-A

定格総荷重(t) = 荷重 + フックブロック質量

補ジブ長さ	27 m
補ジブ角度	0°
アウトリガー長さ	8,68 m
アウトリガー幅	8,5 m
カウンターウエイト	75,1 t

 主ジブ長さ (m)
 オフセット部長さ (m)

27,2	28,3	31,7	31,7	31,7	31,7	31,7	31,7
27	27	27	27	27	27	27	27

作業半径 (m)

10	19,4	19	22,2	21	20,3			
12	17,6	17,3	19,9	19	18,5	18,1	17,7	17
14	16,1	15,9	18,2	17,4	16,9	16,5	16,3	15,7
16	14,7	14,6	16,5	15,9	15,6	15,3	15	14,6
18	13,7	13,4	15,3	14,7	14,4	14,1	13,9	13,5
20	12,7	12,3	14,2	13,7	13,5	13,2	13	12,7
22	11,8	11,3	13,2	12,8	12,6	12,4	12,2	11,9
24	10,9	10,2	12,1	11,8	11,7	11,5	11,4	11,2
26	10,2	9,5	11,4	11,1	10,9	10,7	10,6	10,4
28	9,6	8,9	10,8	10,5	10,4	10,2	10	9,8
30	8,9	8,3	10,2	9,9	9,8	9,7	9,5	9,2
34	7,7	7,1	9	8,8	8,8	8,7	8,3	8
38	6,9	6,4	8,1	8	7,9	7,8	7,4	6,9
42	6,1	5,6	7,4	7,3	7,3	7,2	6,7	6,2
46	5,6	5,1	6,8	6,7	6,7	6,5	6	5,4
50	5,1	4,6	6,4	6,3	6,3	6	5,5	4,9
52		4,4	6,2	6,1	6,1	5,7	5,3	4,7
54			6	5,9	5,9	5,5	5,1	4,4
56			5,6	5,7	5,7	5,2	4,9	4,2
	2	2	2	2	2	2	2	2
	17	18	19	20	21	22	23	24
テレ1 (%)	0	0	45	0	0	0	0	0
テレ2 (%)	0	0	45	45	0	0	0	0
テレ3 (%)	0	0	45	45	90	45	45	0
テレ4 (%)	45	45	45	45	45	90	45	90
テレ5 (%)	90	100	0	45	45	45	90	90

 ロープ条数
 LKコード
 テレ1 (%)
 テレ2 (%)
 テレ3 (%)
 テレ4 (%)
 テレ5 (%)

AC360/6J

ライト固定ジブ定格総荷重表

LF-A

定格総荷重(t) = 荷重 + フックブロック質量

補ジブ長さ	27 m
補ジブ角度	0°
アウトリガー長さ	8,68 m
アウトリガー幅	8,5 m
カウンターウエイト	75,1 t

主ジブ長さ (m)		33,8	36,2	36,2	36,2	36,2	36,2	36,2	38,3
オフセット部長さ (m)		27	27	27	27	27	27	27	27
作業半径 (m)	12	16,4	19,2	18,9	18,5	17,8	17,6	16,7	
	14	15,3	17,5	17,3	17	16,4	16,3	15,6	15
	16	14,1	16,2	16	15,7	15,3	15,1	14,5	14
	18	13	14,9	14,8	14,6	14,2	14,1	13,6	13
	20	11,9	14	13,8	13,6	13,3	13,1	12,7	12
	22	10,9	13,2	13	12,8	12,5	12,4	12	11,1
	24	10	12,3	12,2	12,1	11,8	11,7	11,4	10,3
	26	9,1	11,5	11,4	11,3	11,1	11	10,8	9,5
	28	8,3	10,8	10,7	10,6	10,4	10,3	10,1	8,7
	30	7,8	10,3	10,2	10,1	9,8	9,8	9,6	8
	34	6,7	9,3	9,3	9,2	8,8	9	8,5	7,1
	38	5,6	8,3	8,3	8,2	7,8	8,1	7,4	6,1
	42	5	7,7	7,7	7,6	7,1	7,4	6,6	5,3
	46	4,3	7,1	7,1	7	6,5	6,9	5,9	4,7
	50	3,7	6,5	6,5	6,5	5,8	6,3	5,3	4,1
	54	3,3	6,2	6,2	6,2	5,5	5,8	4,8	3,7
	58	2,9	5,2	5,5	5,8	5,1	5,2	4,4	3,3
	60		4,7	5,1	5,4	4,9	5	4,2	3,1
	62								2,9
ロープ条数		2	2	2	2	2	2	2	2
LKコード		25	26	27	28	29	30	31	32
テレ1 (%)		0	45	0	0	0	0	0	0
テレ2 (%)		0	45	90	45	45	0	0	0
テレ3 (%)		0	45	45	90	45	90	45	45
テレ4 (%)		100	45	45	45	45	90	90	100
テレ5 (%)		100	45	45	45	90	45	90	100

AC360/6J

ライト固定ジブ定格総荷重表

LF-A

定格総荷重(t) = 荷重 + フックブロック質量

補ジブ長さ	27 m
補ジブ角度	0°
アウトリガー長さ	8,68 m
アウトリガー幅	8,5 m
カウンターウエイト	75,1 t

主ジブ長さ (m)	40,7	40,7	40,7	40,7	40,7	40,7	40,7	43,9
オフセット部長さ (m)	27	27	27	27	27	27	27	27

作業半径 (m)

12	18,8	18,6	17,6					
14	17,4	17,2	16,4	16,8	16,1	15,6	15,1	
16	16,1	16	15,3	15,5	15	14,6	14,2	13,5
18	15	14,9	14,4	14,6	14,1	13,7	13,3	12,8
20	14	13,9	13,4	13,6	13,2	12,9	12,6	11,9
22	13,2	13,1	12,7	12,8	12,5	12,1	11,9	11,1
24	12,5	12,4	12	12,2	11,9	11,6	11,3	10,2
26	11,8	11,7	11,4	11,5	11,2	11	10,7	9,6
28	11,1	11	10,7	10,8	10,6	10,4	10,2	9
30	10,4	10,4	10,1	10,2	10	9,8	9,6	8,4
34	9,6	9,5	9,2	9,4	9,2	8,8	8,7	7,2
38	8,7	8,7	8,3	8,6	8,5	7,9	7,8	6,5
42	7,9	7,8	7,4	7,8	7,7	6,9	6,9	5,7
46	7,4	7,3	6,9	7,3	7,1	6,3	6,2	5
50	6,6	6,8	6,3	6,8	6,6	5,7	5,7	4,5
54	5,3	5,6	5,7	6,2	6,1	5,1	5,1	4
58	4,3	4,6	5,3	5,2	5,7	4,8	4,7	3,6
62	3,4	3,7	4,4	4,3	4,8	4,4	4,3	3,3
64	3	3,3	4	3,9	4,4	4,2	4,1	3,1
66								3
68								2,9
ロープ条数	2	2	2	2	2	2	2	2
LKコード	33	34	35	36	37	38	39	40
テレ1 (%)	90	45	45	0	0	0	0	0
テレ2 (%)	45	90	45	90	45	45	0	0
テレ3 (%)	45	45	45	90	90	45	90	100
テレ4 (%)	45	45	45	45	90	90	90	100
テレ5 (%)	45	45	90	45	45	90	90	100

AC360/6J

ライト固定ジブ定格総荷重表

LF-A

定格総荷重(t) = 荷重 + フックブロック質量

補ジブ長さ	27 m
補ジブ角度	0°
アウトリガー長さ	8,68 m
アウトリガー幅	8,5 m
カウンターウエイト	75,1 t

主ジブ長さ (m)		45,2	45,2	45,2	45,2	45,2	48,4	49,7	49,7
オフセット部長さ (m)		27	27	27	27	27	27	27	27
作業半径 (m)									
	14	16,8	16,4	15,3	15,6				
	16	15,7	15,4	14,5	14,7	14	13,1	15	14,4
	18	14,7	14,4	13,7	13,9	13,2	12,5	14,2	13,6
	20	13,9	13,6	12,9	13,1	12,5	11,9	13,4	12,9
	22	13	12,8	12,2	12,4	11,9	11,2	12,7	12,3
	24	12,4	12,2	11,6	11,8	11,3	10,4	12	11,7
	26	11,8	11,6	11,1	11,2	10,8	9,7	11,5	11,1
	28	11,2	11	10,6	10,7	10,3	9,1	11	10,7
	30	10,6	10,5	10,1	10,2	9,8	8,6	10,5	10,3
	34	9,6	9,5	9,1	9,2	8,8	7,5	9,6	9,4
	38	8,9	8,8	8,3	8,6	8,1	6,7	8,8	8,7
	42	8,2	8,1	7,4	8	7,3	6	8,2	8,1
	46	7,5	7,4	6,6	7,3	6,5	5,3	7,4	7,5
	50	6,1	6,6	6,1	6,8	6	4,7	5,9	6,6
	54	4,8	5,4	5,5	6,2	5,5	4,3	4,7	5,4
	58	3,8	4,3	5	5,1	5	3,9	3,6	4,3
	62	2,9	3,5	4,3	4,2	4,6	3,5	2,7	3,4
	66	2,1	2,7	3,5	3,4	4,1	3,2	1,9	2,6
	68	1,8	2,4	3,2	3,1	3,7	3,1	1,6	2,3
	70						3		2
	72								1,7
ロープ条数		2	2	2	2	2	2	2	2
LKコード		41	42	43	44	45	46	47	48
テレ1 (%)		90	45	45	0	0	0	90	45
テレ2 (%)		90	90	45	90	45	45	90	90
テレ3 (%)		45	90	45	90	90	100	90	90
テレ4 (%)		45	45	90	90	90	100	45	90
テレ5 (%)		45	45	90	45	90	100	45	45

AC360/6J

ライト固定ジブ定格総荷重表

LF-A

定格総荷重(t) = 荷重 + フックブロック質量

補ジブ長さ	27 m
補ジブ角度	0°
アウトリガー長さ	8,68 m
アウトリガー幅	8,5 m
カウンターウエイト	75,1 t

 主ジブ長さ (m)
 オフセット部長さ (m)

49,7	49,7	53,9	54,2	54,2	58,4	58,7	64
27	27	27	27	27	27	27	27

作業半径 (m)

16	13,7	13,5						
18	13,1	12,9	11,9	13,2	12,5			
20	12,4	12,2	11,4	12,6	12	10,8	11,5	9,1
22	11,9	11,7	10,9	12	11,5	10,5	11,1	9,1
24	11,3	11,2	10,3	11,5	11	10,2	10,7	9,1
26	10,8	10,6	9,7	11	10,6	9,7	10,3	9,1
28	10,3	10,2	9,1	10,5	10,1	9,1	9,9	8,8
30	9,9	9,8	8,6	10,2	9,7	8,6	9,6	8,4
34	9,1	9	7,7	9,4	9	7,8	8,9	7,7
38	8,3	8,2	6,8	8,7	8,3	7	8,3	7
42	7,6	7,5	6,2	8,1	7,6	6,2	7,7	6,4
46	6,9	6,8	5,6	7,4	7	5,7	7,1	5,8
50	6,2	6,1	5	5,9	6,4	5,2	6,1	5,3
54	5,7	5,7	4,5	4,7	5,5	4,7	4,9	4,6
58	4,9	5,2	4,1	3,6	4,5	4,3	3,8	3,6
62	4	4,3	3,8	2,7	3,6	3,4	2,9	2,7
66	3,2	3,5	3,3	2	2,8	2,6	2,1	1,9
68	2,9	3,2	3	1,6	2,4	2,3	1,8	1,5
70	2,6	2,8	2,7		2,1	2		
72	2,3	2,6	2,4		1,8	1,7		
74	2	2,3	2,1		1,5			
78			1,6					

 ロープ条数
 LKコード
 テレ1 (%)
 テレ2 (%)
 テレ3 (%)
 テレ4 (%)
 テレ5 (%)

	2	2	2	2	2	2	2	2
	49	50	51	52	53	54	55	56
	45	0	0	90	45	45	90	100
	45	90	100	90	90	100	90	100
	90	90	100	90	90	100	90	100
	90	90	100	90	90	100	90	100
	90	90	100	45	90	100	90	100

AC360/6J

ライト固定ジブ定格総荷重表

LF-A

定格総荷重(t) = 荷重 + フックブロック質量

補ジブ長さ	27 m
補ジブ角度	0°
アウトリガー長さ	8,68 m
アウトリガー幅	8,5 m
カウンターウエイト	54,3 t

 主ジブ長さ (m)
 オフセット部長さ (m)

13,7	18,2	18,2	18,2	18,2	18,2	22,7	22,7
27	27	27	27	27	27	27	27

作業半径 (m)

6	27,2							
7	25	25,8	26	25,9	25,8	24,7		
8	22,9	24	24,1	24,1	24	23,1	24,7	24,7
9	21,3	22,2	22,3	22,2	22,2	21,4	23,1	23,1
10	19,7	20,8	20,9	20,8	20,8	20,1	21,5	21,5
12	17,3	18,2	18,2	18,2	18,2	17,7	19,2	19,2
14	15,4	16,4	16,5	16,4	16,4	16	17,1	17,1
16	13,6	14,8	14,8	14,8	14,8	14,5	15,6	15,6
18	12,4	13,2	13,2	13,2	13,2	13	14,2	14,2
20	11,4	12,2	12,2	12,2	12,2	12	12,8	12,8
22	10,4	11,3	11,3	11,3	11,3	11,1	11,9	11,9
24	9,4	10,4	10,4	10,4	10,4	10,3	11,2	11,1
26	8,9	9,5	9,5	9,5	9,5	9,4	10,4	10,4
28	8,3	8,9	8,9	8,9	8,9	8,8	9,6	9,6
30	7,7	8,4	8,4	8,4	8,4	8,3	8,9	8,9
34	6,8	7,4	7,4	7,4	7,4	7,3	8	8
38	6,1	6,7	6,7	6,7	6,7	6,6	7,2	7,1
42		6,1	6,1	6,1	6,1	6,1	6,6	6,6
46							5,9	6,1

 ロープ条数
 LKコード
 テレ1 (%)
 テレ2 (%)
 テレ3 (%)
 テレ4 (%)
 テレ5 (%)

	3	3	3	3	3	3	3	3
	1	2	3	4	5	6	7	8
	0	45	0	0	0	0	45	0
	0	0	45	0	0	0	45	45
	0	0	0	45	0	0	0	45
	0	0	0	0	45	0	0	0
	0	0	0	0	0	45	0	0

AC360/6J

ライト固定ジブ定格総荷重表

LF-A

定格総荷重(t) = 荷重 + フックブロック質量

補ジブ長さ	27 m
補ジブ角度	0°
アウトリガー長さ	8,68 m
アウトリガー幅	8,5 m
カウンターウエイト	54,3 t

 主ジブ長さ (m)
 オフセット部長さ (m)

22,7	22,7	22,7	23,8	27,2	27,2	27,2	27,2
27	27	27	27	27	27	27	27

作業半径 (m)

8	24,4	23,2						
9	22,9	21,8	20,8	20,5	23,5	23,4	22	
10	21,4	20,5	19,7	19,4	22,1	22	20,8	20
12	19	18,3	17,6	17,5	19,7	19,6	18,7	18
14	17	16,4	15,9	15,8	17,8	17,7	17	16,5
16	15,6	15,1	14,6	14,4	16,1	16,1	15,4	15
18	14,2	13,8	13,4	13,1	14,9	14,9	14,3	14
20	12,8	12,5	12,3	11,8	13,7	13,6	13,2	13
22	11,9	11,6	11,3	10,6	12,5	12,4	12,1	11,9
24	11,1	10,9	10,5	9,8	11,7	11,7	11,3	11,1
26	10,4	10,2	9,7	9,1	11	11	10,7	10,5
28	9,6	9,4	9	8,4	10,3	10,3	10,1	9,9
30	8,9	8,8	8,2	7,6	9,6	9,6	9,4	9,3
34	8	7,9	7,3	6,7	8,5	8,5	8,4	8,2
38	7,1	7,1	6,3	5,8	7,7	7,7	7,6	7,5
42	6,6	6,5	5,7	5,2	6,9	6,9	6,8	6,7
46	6,1	6	5,1	4,7	5,5	6,5	6,4	6,1
48				4,4	4,8	5,9	6,2	5,8
50					4,3	5,3	6	5,5
ロープ条数	3	3	2	2	3	3	2	2
LKコード	9	10	11	12	13	14	15	16
テレ1 (%)	0	0	0	0	45	0	0	0
テレ2 (%)	0	0	0	0	45	45	0	0
テレ3 (%)	45	0	0	0	45	45	45	0
テレ4 (%)	45	45	0	0	0	45	45	90
テレ5 (%)	0	45	90	100	0	0	45	45

AC360/6J

ライト固定ジブ定格総荷重表

LF-A

定格総荷重(t) = 荷重 + フックブロック質量

補ジブ長さ	27 m
補ジブ角度	0°
アウトリガー長さ	8,68 m
アウトリガー幅	8,5 m
カウンターウエイト	54,3 t

 主ジブ長さ (m)
 オフセット部長さ (m)

27,2	28,3	31,7	31,7	31,7	31,7	31,7	31,7
27	27	27	27	27	27	27	27

作業半径 (m)

10	19,4	19	22,2	21	20,3			
12	17,6	17,3	19,9	19	18,5	18,1	17,7	17
14	16,1	15,9	18,2	17,4	16,9	16,5	16,3	15,7
16	14,7	14,6	16,5	15,9	15,6	15,3	15	14,6
18	13,7	13,4	15,3	14,7	14,4	14,1	13,9	13,5
20	12,7	12,3	14,2	13,7	13,5	13,2	13	12,7
22	11,8	11,3	13,2	12,8	12,6	12,4	12,2	11,9
24	10,9	10,2	12,1	11,8	11,7	11,5	11,4	11,2
26	10,2	9,5	11,4	11,1	10,9	10,7	10,6	10,4
28	9,6	8,9	10,8	10,5	10,4	10,2	10	9,8
30	8,9	8,3	10,2	9,9	9,8	9,7	9,5	9,2
34	7,7	7,1	9	8,8	8,8	8,7	8,3	8
38	6,9	6,4	8,1	8	7,9	7,8	7,4	6,9
42	6,1	5,6	6,8	7,3	7,3	7,2	6,7	6,2
46	5,6	5,1	5,4	6,6	6,7	6,5	6	5,4
50	5,1	4,6	4,2	5,4	5,7	6	5,5	4,9
52		4,4	3,7	4,9	5,2	5,4	5,3	4,7
54			3,2	4,4	4,7	5	5,1	4,4
56			2,8	4	4,3	4,5	4,8	4,2
ロープ条数	2	2	2	2	2	2	2	2
LKコード	17	18	19	20	21	22	23	24
テレ1 (%)	0	0	45	0	0	0	0	0
テレ2 (%)	0	0	45	45	0	0	0	0
テレ3 (%)	0	0	45	45	90	45	45	0
テレ4 (%)	45	45	45	45	45	90	45	90
テレ5 (%)	90	100	0	45	45	45	90	90

AC360/6J

ライト固定ジブ定格総荷重表

LF-A

定格総荷重(t) = 荷重 + フックブロック質量

補ジブ長さ	27 m
補ジブ角度	0°
アウトリガー長さ	8,68 m
アウトリガー幅	8,5 m
カウンターウエイト	54,3 t

主ジブ長さ (m)	33,8	36,2	36,2	36,2	36,2	36,2	36,2	38,3
オフセット部長さ (m)	27	27	27	27	27	27	27	27

作業半径 (m)

12	16,4	19,2	18,9	18,5	17,8	17,6	16,7	
14	15,3	17,5	17,3	17	16,4	16,3	15,6	15
16	14,1	16,2	16	15,7	15,3	15,1	14,5	14
18	13	14,9	14,8	14,6	14,2	14,1	13,6	13
20	11,9	14	13,8	13,6	13,3	13,1	12,7	12
22	10,9	13,2	13	12,8	12,5	12,4	12	11,1
24	10	12,3	12,2	12,1	11,8	11,7	11,4	10,3
26	9,1	11,5	11,4	11,3	11,1	11	10,8	9,5
28	8,3	10,8	10,7	10,6	10,4	10,3	10,1	8,7
30	7,8	10,3	10,2	10,1	9,8	9,8	9,6	8
34	6,7	9,3	9,3	9,2	8,8	9	8,5	7,1
38	5,6	8,3	8,3	8,2	7,8	8,1	7,4	6,1
42	5	7	7,4	7,6	7,1	7,4	6,6	5,3
46	4,3	5,5	5,9	6,2	6,5	6,7	5,9	4,7
50	3,7	4,3	4,7	5	5,4	5,5	5,3	4,1
54	3,3	3,4	3,7	4	4,4	4,5	4,8	3,7
58	2,9	2,5	2,9	3,2	3,6	3,7	4,1	3,3
60		2,2	2,5	2,8	3,2	3,3	3,8	3,1
62								2,9
ロープ条数	2	2	2	2	2	2	2	2
LKコード	25	26	27	28	29	30	31	32
テレ1 (%)	0	45	0	0	0	0	0	0
テレ2 (%)	0	45	90	45	45	0	0	0
テレ3 (%)	0	45	45	90	45	90	45	45
テレ4 (%)	100	45	45	45	45	90	90	100
テレ5 (%)	100	45	45	45	90	45	90	100

AC360/6J

ライト固定ジブ定格総荷重表

LF-A

定格総荷重(t) = 荷重 + フックブロック質量

補ジブ長さ	27 m
補ジブ角度	0°
アウトリガー長さ	8,68 m
アウトリガー幅	8,5 m
カウンターウエイト	54,3 t

 主ジブ長さ (m)
 オフセット部長さ (m)

40,7	40,7	40,7	40,7	40,7	40,7	40,7	40,7	43,9
27	27	27	27	27	27	27	27	27

作業半径 (m)

12	18,8	18,6	17,6					
14	17,4	17,2	16,4	16,8	16,1	15,6	15,1	
16	16,1	16	15,3	15,5	15	14,6	14,2	13,5
18	15	14,9	14,4	14,6	14,1	13,7	13,3	12,8
20	14	13,9	13,4	13,6	13,2	12,9	12,6	11,9
22	13,2	13,1	12,7	12,8	12,5	12,1	11,9	11,1
24	12,5	12,4	12	12,2	11,9	11,6	11,3	10,2
26	11,8	11,7	11,4	11,5	11,2	11	10,7	9,6
28	11,1	11	10,7	10,8	10,6	10,4	10,2	9
30	10,4	10,4	10,1	10,2	10	9,8	9,6	8,4
34	9,6	9,5	9,2	9,4	9,2	8,8	8,7	7,2
38	7,9	8,2	8,3	8,6	8,5	7,9	7,8	6,5
42	6,1	6,4	7,1	7	7,6	6,9	6,9	5,7
46	4,6	5	5,7	5,6	6,1	6,3	6,2	5
50	3,5	3,8	4,5	4,4	4,9	5,3	5,6	4,5
54	2,5	2,8	3,5	3,4	3,9	4,3	4,6	4
58	1,6	2	2,6	2,5	3	3,4	3,7	3,6
60		1,6	2,3	2,2	2,7	3,1	3,3	3,2
62			1,9	1,8	2,3	2,7	3	2,9
64			1,6	1,5	2	2,4	2,7	2,5
66								2,3
68								2

 ロープ条数
 LKコード
 テレ1 (%)
 テレ2 (%)
 テレ3 (%)
 テレ4 (%)
 テレ5 (%)

	2	2	2	2	2	2	2	2
	33	34	35	36	37	38	39	40
	90	45	45	0	0	0	0	0
	45	90	45	90	45	45	0	0
	45	45	45	90	90	45	90	100
	45	45	45	45	90	90	90	100
	45	45	90	45	45	90	90	100

AC360/6J

ライト固定ジブ定格総荷重表

LF-A

定格総荷重(t) = 荷重 + フックブロック質量

補ジブ長さ	27 m
補ジブ角度	0°
アウトリガー長さ	8,68 m
アウトリガー幅	8,5 m
カウンターウエイト	54,3 t

	45,2	45,2	45,2	45,2	45,2	48,4	49,7	49,7
主ジブ長さ (m)	27	27	27	27	27	27	27	27
オフセット部長さ (m)								
作業半径 (m)	14	16	18	20	22	24	26	28
	30	34	38	42	46	50	54	56
	58	62	64	66				
ロープ条数	2	2	2	2	2	2	2	2
LKコード	41	42	43	44	45	46	47	48
テレ1 (%)	90	45	45	0	0	0	90	45
テレ2 (%)	90	90	45	90	45	45	90	90
テレ3 (%)	45	90	45	90	90	100	90	90
テレ4 (%)	45	45	90	90	90	100	45	90
テレ5 (%)	45	45	90	45	90	100	45	45

AC360/6J

ライト固定ジブ定格総荷重表

LF-A

定格総荷重(t) = 荷重 + フックブロック質量

補ジブ長さ	27 m
補ジブ角度	0°
アウトリガー長さ	8,68 m
アウトリガー幅	8,5 m
カウンターウエイト	54,3 t

	49,7	49,7	53,9	54,2	54,2	58,4	58,7	64
主ジブ長さ (m)	27	27	27	27	27	27	27	27
オフセット部長さ (m)								
作業半径 (m)	16	13,7	13,5					
	18	13,1	12,9	11,9	13,2	12,5		
	20	12,4	12,2	11,4	12,6	12	10,8	11,5
	22	11,9	11,7	10,9	12	11,5	10,5	11,1
	24	11,3	11,2	10,3	11,5	11	10,2	10,7
	26	10,8	10,6	9,7	11	10,6	9,7	10,3
	28	10,3	10,2	9,1	10,5	10,1	9,1	9,9
	30	9,9	9,8	8,6	10,2	9,7	8,6	9,6
	34	9,1	9	7,7	9,4	9	7,8	8,9
	38	8,3	8,2	6,8	7,3	8,2	7	7,5
	42	6,8	7,1	6,2	5,5	6,4	6,2	5,7
	46	5,3	5,6	5,5	4	4,9	4,8	4,2
	50	4,1	4,4	4,3	2,8	3,7	3,6	3
	54	3,1	3,4	3,3	1,8	2,7	2,6	2
	56	2,7	3	2,8		2,2	2,1	1,6
	58	2,3	2,6	2,4		1,8	1,7	
	62	1,6	1,8	1,7				
	64		1,5					
ロープ条数	2	2	2	2	2	2	2	2
LKコード	49	50	51	52	53	54	55	56
テレ1 (%)	45	0	0	90	45	45	90	100
テレ2 (%)	45	90	100	90	90	100	90	100
テレ3 (%)	90	90	100	90	90	100	90	100
テレ4 (%)	90	90	100	90	90	100	90	100
テレ5 (%)	90	90	100	45	90	100	90	100

AC360/6J

ライト固定ジブ定格総荷重表

LF-A

定格総荷重(t) = 荷重 + フックブロック質量

補ジブ長さ	27 m
補ジブ角度	0°
アウトリガー長さ	8,68 m
アウトリガー幅	8,5 m
カウンターウエイト	44,8 t

 主ジブ長さ (m)
 オフセット部長さ (m)

13,7	18,2	18,2	18,2	18,2	18,2	22,7	22,7
27	27	27	27	27	27	27	27

作業半径 (m)

6	27,2							
7	25	25,8	26	25,9	25,8	24,7		
8	22,9	24	24,1	24,1	24	23,1	24,7	24,7
9	21,3	22,2	22,3	22,2	22,2	21,4	23,1	23,1
10	19,7	20,8	20,9	20,8	20,8	20,1	21,5	21,5
12	17,3	18,2	18,2	18,2	18,2	17,7	19,2	19,2
14	15,4	16,4	16,5	16,4	16,4	16	17,1	17,1
16	13,6	14,8	14,8	14,8	14,8	14,5	15,6	15,6
18	12,4	13,2	13,2	13,2	13,2	13	14,2	14,2
20	11,4	12,2	12,2	12,2	12,2	12	12,8	12,8
22	10,4	11,3	11,3	11,3	11,3	11,1	11,9	11,9
24	9,4	10,4	10,4	10,4	10,4	10,3	11,2	11,1
26	8,9	9,5	9,5	9,5	9,5	9,4	10,4	10,4
28	8,3	8,9	8,9	8,9	8,9	8,8	9,6	9,6
30	7,7	8,4	8,4	8,4	8,4	8,3	8,9	8,9
34	6,8	7,4	7,4	7,4	7,4	7,3	8	8
38	6,1	6,7	6,7	6,7	6,7	6,6	7,2	7,1
42		6,1	6,1	6,1	6,1	6,1	5,6	6,4
46							4,4	5,2
ロープ条数	3	3	3	3	3	3	3	3
LKコード	1	2	3	4	5	6	7	8
テレ1 (%)	0	45	0	0	0	0	45	0
テレ2 (%)	0	0	45	0	0	0	45	45
テレ3 (%)	0	0	0	45	0	0	0	45
テレ4 (%)	0	0	0	0	45	0	0	0
テレ5 (%)	0	0	0	0	0	45	0	0

AC360/6J

ライト固定ジブ定格総荷重表

LF-A

定格総荷重(t) = 荷重 + フックブロック質量

補ジブ長さ	27 m
補ジブ角度	0°
アウトリガー長さ	8,68 m
アウトリガー幅	8,5 m
カウンターウエイト	44,8 t

 主ジブ長さ (m)
 オフセット部長さ (m)

22,7	22,7	22,7	23,8	27,2	27,2	27,2	27,2
27	27	27	27	27	27	27	27

作業半径 (m)

8	24,4	23,2						
9	22,9	21,8	20,8	20,5	23,5	23,4	22	
10	21,4	20,5	19,7	19,4	22,1	22	20,8	20
12	19	18,3	17,6	17,5	19,7	19,6	18,7	18
14	17	16,4	15,9	15,8	17,8	17,7	17	16,5
16	15,6	15,1	14,6	14,4	16,1	16,1	15,4	15
18	14,2	13,8	13,4	13,1	14,9	14,9	14,3	14
20	12,8	12,5	12,3	11,8	13,7	13,6	13,2	13
22	11,9	11,6	11,3	10,6	12,5	12,4	12,1	11,9
24	11,1	10,9	10,5	9,8	11,7	11,7	11,3	11,1
26	10,4	10,2	9,7	9,1	11	11	10,7	10,5
28	9,6	9,4	9	8,4	10,3	10,3	10,1	9,9
30	8,9	8,8	8,2	7,6	9,6	9,6	9,4	9,3
34	8	7,9	7,3	6,7	8,5	8,5	8,4	8,2
38	7,1	7,1	6,3	5,8	6,8	7,7	7,6	7,5
42	6,6	6,5	5,7	5,2	5,2	6,3	6,8	6,7
46	5,9	6	5,1	4,7	3,9	5	5,9	6,1
48				4,4	3,4	4,4	5,3	5,6
50					2,9	3,9	4,8	5,1

 ロープ条数
 LKコード
 テレ1 (%)
 テレ2 (%)
 テレ3 (%)
 テレ4 (%)
 テレ5 (%)

3	3	2	2	3	3	2	2
9	10	11	12	13	14	15	16
0	0	0	0	45	0	0	0
0	0	0	0	45	45	0	0
45	0	0	0	45	45	45	0
45	45	0	0	0	45	45	90
0	45	90	100	0	0	45	45

AC360/6J

ライト固定ジブ定格総荷重表

LF-A

定格総荷重(t) = 荷重 + フックブロック質量

補ジブ長さ	27 m
補ジブ角度	0°
アウトリガー長さ	8,68 m
アウトリガー幅	8,5 m
カウンターウエイト	44,8 t

 主ジブ長さ (m)
 オフセット部長さ (m)

27,2	28,3	31,7	31,7	31,7	31,7	31,7	31,7
27	27	27	27	27	27	27	27

作業半径 (m)

10	19,4	19	22,2	21	20,3			
12	17,6	17,3	19,9	19	18,5	18,1	17,7	17
14	16,1	15,9	18,2	17,4	16,9	16,5	16,3	15,7
16	14,7	14,6	16,5	15,9	15,6	15,3	15	14,6
18	13,7	13,4	15,3	14,7	14,4	14,1	13,9	13,5
20	12,7	12,3	14,2	13,7	13,5	13,2	13	12,7
22	11,8	11,3	13,2	12,8	12,6	12,4	12,2	11,9
24	10,9	10,2	12,1	11,8	11,7	11,5	11,4	11,2
26	10,2	9,5	11,4	11,1	10,9	10,7	10,6	10,4
28	9,6	8,9	10,8	10,5	10,4	10,2	10	9,8
30	8,9	8,3	10,2	9,9	9,8	9,7	9,5	9,2
34	7,7	7,1	8,8	8,8	8,8	8,7	8,3	8
38	6,9	6,4	6,8	8	7,9	7,8	7,4	6,9
42	6,1	5,6	5,2	6,4	6,7	7	6,7	6,2
46	5,6	5,1	3,9	5,1	5,4	5,6	5,9	5,4
50	5,1	4,6	2,8	4	4,3	4,6	4,8	4,9
52		4,4	2,4	3,5	3,8	4,1	4,3	4,6
54			2	3,1	3,4	3,7	3,9	4,2
56			1,6	2,8	3,1	3,3	3,5	3,8
ロープ条数	2	2	2	2	2	2	2	2
LKコード	17	18	19	20	21	22	23	24
テレ1 (%)	0	0	45	0	0	0	0	0
テレ2 (%)	0	0	45	45	0	0	0	0
テレ3 (%)	0	0	45	45	90	45	45	0
テレ4 (%)	45	45	45	45	45	90	45	90
テレ5 (%)	90	100	0	45	45	45	90	90

AC360/6J

ライト固定ジブ定格総荷重表

LF-A

定格総荷重(t) = 荷重 + フックブロック質量

補ジブ長さ	27 m
補ジブ角度	0°
アウトリガー長さ	8,68 m
アウトリガー幅	8,5 m
カウンターウエイト	44,8 t

主ジブ長さ (m)		33,8	36,2	36,2	36,2	36,2	36,2	36,2	38,3
オフセット部長さ (m)		27	27	27	27	27	27	27	27
作業半径 (m)	12	16,4	19,2	18,9	18,5	17,8	17,6	16,7	
	14	15,3	17,5	17,3	17	16,4	16,3	15,6	15
	16	14,1	16,2	16	15,7	15,3	15,1	14,5	14
	18	13	14,9	14,8	14,6	14,2	14,1	13,6	13
	20	11,9	14	13,8	13,6	13,3	13,1	12,7	12
	22	10,9	13,2	13	12,8	12,5	12,4	12	11,1
	24	10	12,3	12,2	12,1	11,8	11,7	11,4	10,3
	26	9,1	11,5	11,4	11,3	11,1	11	10,8	9,5
	28	8,3	10,8	10,7	10,6	10,4	10,3	10,1	8,7
	30	7,8	10,3	10,2	10,1	9,8	9,8	9,6	8
	34	6,7	9	9,3	9,2	8,8	9	8,5	7,1
	38	5,6	6,9	7,3	7,6	7,8	8,1	7,4	6,1
	42	5	5,3	5,7	6	6,4	6,5	6,6	5,3
	46	4,3	4	4,4	4,7	5,1	5,2	5,7	4,7
	50	3,7	3	3,3	3,6	4	4,1	4,6	4,1
	54	3,3	2,1	2,4	2,7	3,2	3,2	3,7	3,7
	56	3,1	1,7	2	2,3	2,8	2,9	3,3	3,3
	58	2,9		1,7	2	2,4	2,5	2,9	2,9
	60				1,7	2,1	2,2	2,6	2,6
	62								2,3
ロープ条数		2	2	2	2	2	2	2	2
LKコード		25	26	27	28	29	30	31	32
テレ1 (%)		0	45	0	0	0	0	0	0
テレ2 (%)		0	45	90	45	45	0	0	0
テレ3 (%)		0	45	45	90	45	90	45	45
テレ4 (%)		100	45	45	45	45	90	90	100
テレ5 (%)		100	45	45	45	90	45	90	100

AC360/6J

ライト固定ジブ定格総荷重表

LF-A

定格総荷重(t) = 荷重 + フックブロック質量

補ジブ長さ	27 m
補ジブ角度	0°
アウトリガー長さ	8,68 m
アウトリガー幅	8,5 m
カウンターウエイト	44,8 t

 主ジブ長さ (m)
 オフセット部長さ (m)

作業半径 (m)

		40,7	40,7	40,7	40,7	40,7	40,7	40,7	43,9
		27	27	27	27	27	27	27	27
12		18,8	18,6	17,6					
14		17,4	17,2	16,4	16,8	16,1	15,6	15,1	
16		16,1	16	15,3	15,5	15	14,6	14,2	13,5
18		15	14,9	14,4	14,6	14,1	13,7	13,3	12,8
20		14	13,9	13,4	13,6	13,2	12,9	12,6	11,9
22		13,2	13,1	12,7	12,8	12,5	12,1	11,9	11,1
24		12,5	12,4	12	12,2	11,9	11,6	11,3	10,2
26		11,8	11,7	11,4	11,5	11,2	11	10,7	9,6
28		11,1	11	10,7	10,8	10,6	10,4	10,2	9
30		10,4	10,4	10,1	10,2	10	9,8	9,6	8,4
34		8,1	8,4	9,2	9,1	9,2	8,8	8,7	7,2
38		6	6,4	7,1	7	7,5	7,9	7,8	6,5
42		4,4	4,8	5,5	5,4	5,9	6,3	6,6	5,7
46		3,1	3,5	4,2	4,1	4,6	5	5,3	5
50		2,1	2,4	3,1	3	3,5	3,9	4,2	4,1
52		1,6	1,9	2,6	2,5	3	3,4	3,7	3,6
54			1,5	2,2	2,1	2,6	3	3,3	3,2
56				1,8	1,7	2,2	2,6	2,9	2,8
58						1,8	2,3	2,5	2,4
60						1,5	1,9	2,2	2,1
62							1,6	1,9	1,8
64								1,6	
ロープ条数		2	2	2	2	2	2	2	2
LKコード		33	34	35	36	37	38	39	40
テレ1 (%)		90	45	45	0	0	0	0	0
テレ2 (%)		45	90	45	90	45	45	0	0
テレ3 (%)		45	45	45	90	90	45	90	100
テレ4 (%)		45	45	45	45	90	90	90	100
テレ5 (%)		45	45	90	45	45	90	90	100

AC360/6J

ライト固定ジブ定格総荷重表

LF-A

定格総荷重(t) = 荷重 + フックブロック質量

補ジブ長さ	27 m
補ジブ角度	0°
アウトリガー長さ	8,68 m
アウトリガー幅	8,5 m
カウンターウエイト	44,8 t

主ジブ長さ (m) オフセット部長さ (m)	45,2	45,2	45,2	45,2	45,2	48,4	49,7	49,7
	27	27	27	27	27	27	27	27
作業半径 (m)								
14	16,8	16,4	15,3	15,6				
16	15,7	15,4	14,5	14,7	14	13,1	15	14,4
18	14,7	14,4	13,7	13,9	13,2	12,5	14,2	13,6
20	13,9	13,6	12,9	13,1	12,5	11,9	13,4	12,9
22	13	12,8	12,2	12,4	11,9	11,2	12,7	12,3
24	12,4	12,2	11,6	11,8	11,3	10,4	12	11,7
26	11,8	11,6	11,1	11,2	10,8	9,7	11,5	11,1
28	11,2	11	10,6	10,7	10,3	9,1	11	10,7
30	10,2	10,5	10,1	10,2	9,8	8,6	9,7	10,3
34	7,6	8,2	9,1	9	8,8	7,5	7,4	8,2
38	5,6	6,1	7	6,9	7,6	6,7	5,4	6,1
42	3,9	4,5	5,4	5,3	6	5,9	3,8	4,5
46	2,7	3,2	4,1	4	4,7	4,6	2,5	3,2
48	2,1	2,7	3,5	3,4	4,1	4	1,9	2,7
50	1,6	2,2	3	2,9	3,6	3,5		2,2
52		1,7	2,6	2,5	3,1	3		1,7
54			2,1	2	2,7	2,6		
56			1,7	1,6	2,3	2,2		
58					1,9	1,8		
60					1,6			
ロープ条数	2	2	2	2	2	2	2	2
LKコード	41	42	43	44	45	46	47	48
テレ1 (%)	90	45	45	0	0	0	90	45
テレ2 (%)	90	90	45	90	45	45	90	90
テレ3 (%)	45	90	45	90	90	100	90	90
テレ4 (%)	45	45	90	90	90	100	45	90
テレ5 (%)	45	45	90	45	90	100	45	45

AC360/6J

ライト固定ジブ定格総荷重表

LF-A

定格総荷重(t) = 荷重 + フックブロック質量

補ジブ長さ	27 m
補ジブ角度	0°
アウトリガー長さ	8,68 m
アウトリガー幅	8,5 m
カウンターウエイト	44,8 t

 主ジブ長さ (m)
 オフセット部長さ (m)

49,7	49,7	53,9	54,2	54,2	58,4	58,7	64
27	27	27	27	27	27	27	27

作業半径 (m)

16	13,7	13,5						
18	13,1	12,9	11,9	13,2	12,5			
20	12,4	12,2	11,4	12,6	12	10,8	11,5	9,1
22	11,9	11,7	10,9	12	11,5	10,5	11,1	9,1
24	11,3	11,2	10,3	11,5	11	10,2	10,7	9,1
26	10,8	10,6	9,7	11	10,6	9,7	10,3	9,1
28	10,3	10,2	9,1	10,5	10,1	9,1	9,9	8,8
30	9,9	9,8	8,6	9,6	9,7	8,6	9,6	8,4
34	8,8	9	7,7	7,3	8,3	7,8	7,3	6,8
38	6,8	7,1	6,8	5,4	6,3	6,2	5,5	5,1
42	5,1	5,4	5,3	3,8	4,7	4,6	4	3,6
46	3,8	4,1	4	2,5	3,4	3,3	2,7	2,4
48	3,3	3,6	3,4	2	2,8	2,7	2,1	1,9
50	2,8	3	2,9		2,3	2,2	1,6	
52	2,3	2,6	2,4		1,8	1,7		
54	1,9	2,1	2					
56		1,7	1,6					
ロープ条数	2	2	2	2	2	2	2	2
LKコード	49	50	51	52	53	54	55	56
テレ1 (%)	45	0	0	90	45	45	90	100
テレ2 (%)	45	90	100	90	90	100	90	100
テレ3 (%)	90	90	100	90	90	100	90	100
テレ4 (%)	90	90	100	90	90	100	90	100
テレ5 (%)	90	90	100	45	90	100	90	100

AC360/6J

ライト固定ジブ定格総荷重表

LF-A

定格総荷重(t) = 荷重 + フックブロック質量

補ジブ長さ	27 m
補ジブ角度	0°
アウトリガー長さ	8,68 m
アウトリガー幅	8,5 m
カウンターウエイト	34,7 t

主ジブ長さ (m)	13,7	18,2	18,2	18,2	18,2	18,2	22,7	22,7
オフセット部長さ (m)	27	27	27	27	27	27	27	27

作業半径 (m)

6	27,2							
7	25	25,8	26	25,9	25,8	24,7		
8	22,9	24	24,1	24,1	24	23,1	24,7	24,7
9	21,3	22,2	22,3	22,2	22,2	21,4	23,1	23,1
10	19,7	20,8	20,9	20,8	20,8	20,1	21,5	21,5
12	17,3	18,2	18,2	18,2	18,2	17,7	19,2	19,2
14	15,4	16,4	16,5	16,4	16,4	16	17,1	17,1
16	13,6	14,8	14,8	14,8	14,8	14,5	15,6	15,6
18	12,4	13,2	13,2	13,2	13,2	13	14,2	14,2
20	11,4	12,2	12,2	12,2	12,2	12	12,8	12,8
22	10,4	11,3	11,3	11,3	11,3	11,1	11,9	11,9
24	9,4	10,4	10,4	10,4	10,4	10,3	11,2	11,1
26	8,9	9,5	9,5	9,5	9,5	9,4	10,4	10,4
28	8,3	8,9	8,9	8,9	8,9	8,8	9,6	9,6
30	7,7	8,4	8,4	8,4	8,4	8,3	8,9	8,9
34	6,8	7,4	7,4	7,4	7,4	7,3	6,9	7,7
38	6,1	6	6,5	6,7	6,7	6,6	5,1	5,9
42		4,6	5,1	5,5	5,9	6,1	3,7	4,5
46							2,6	3,4
ロープ条数	3	3	3	3	3	3	3	3
LKコード	1	2	3	4	5	6	7	8
テレ1 (%)	0	45	0	0	0	0	45	0
テレ2 (%)	0	0	45	0	0	0	45	45
テレ3 (%)	0	0	0	45	0	0	0	45
テレ4 (%)	0	0	0	0	45	0	0	0
テレ5 (%)	0	0	0	0	0	45	0	0

AC360/6J

ライト固定ジブ定格総荷重表

LF-A

定格総荷重(t) = 荷重 + フックブロック質量

補ジブ長さ	27 m
補ジブ角度	0°
アウトリガー長さ	8,68 m
アウトリガー幅	8,5 m
カウンターウエイト	34,7 t

 主ジブ長さ (m)
 オフセット部長さ (m)

22,7	22,7	22,7	23,8	27,2	27,2	27,2	27,2
27	27	27	27	27	27	27	27

作業半径 (m)

8	24,4	23,2						
9	22,9	21,8	20,8	20,5	23,5	23,4	22	
10	21,4	20,5	19,7	19,4	22,1	22	20,8	20
12	19	18,3	17,6	17,5	19,7	19,6	18,7	18
14	17	16,4	15,9	15,8	17,8	17,7	17	16,5
16	15,6	15,1	14,6	14,4	16,1	16,1	15,4	15
18	14,2	13,8	13,4	13,1	14,9	14,9	14,3	14
20	12,8	12,5	12,3	11,8	13,7	13,6	13,2	13
22	11,9	11,6	11,3	10,6	12,5	12,4	12,1	11,9
24	11,1	10,9	10,5	9,8	11,7	11,7	11,3	11,1
26	10,4	10,2	9,7	9,1	11	11	10,7	10,5
28	9,6	9,4	9	8,4	10,3	10,3	10,1	9,9
30	8,9	8,8	8,2	7,6	8,9	9,6	9,4	9,3
34	8	7,9	7,3	6,7	6,5	7,6	8,4	8,2
38	6,6	7,1	6,3	5,8	4,7	5,8	6,7	7
42	5,2	5,8	5,7	5,2	3,3	4,3	5,2	5,5
46	4,1	4,7	5	4,7	2,2	3,2	4,1	4,4
48				4,4	1,7	2,7	3,6	3,9
50						2,3	3,2	3,5

 ロープ条数
 LKコード
 テレ1 (%)
 テレ2 (%)
 テレ3 (%)
 テレ4 (%)
 テレ5 (%)

	3	3	2	2	3	3	2	2
	9	10	11	12	13	14	15	16
	0	0	0	0	45	0	0	0
	0	0	0	0	45	45	0	0
	45	0	0	0	45	45	45	0
	45	45	0	0	0	45	45	90
	0	45	90	100	0	0	45	45

AC360/6J

ライト固定ジブ定格総荷重表

LF-A

定格総荷重(t) = 荷重 + フックブロック質量

補ジブ長さ	27 m
補ジブ角度	0°
アウトリガー長さ	8,68 m
アウトリガー幅	8,5 m
カウンターウエイト	34,7 t

主ジブ長さ (m)	
オフセット部長さ (m)	

作業半径 (m)

	27,2	28,3	31,7	31,7	31,7	31,7	31,7	31,7
	27	27	27	27	27	27	27	27
10	19,4	19	22,2	21	20,3			
12	17,6	17,3	19,9	19	18,5	18,1	17,7	17
14	16,1	15,9	18,2	17,4	16,9	16,5	16,3	15,7
16	14,7	14,6	16,5	15,9	15,6	15,3	15	14,6
18	13,7	13,4	15,3	14,7	14,4	14,1	13,9	13,5
20	12,7	12,3	14,2	13,7	13,5	13,2	13	12,7
22	11,8	11,3	13,2	12,8	12,6	12,4	12,2	11,9
24	10,9	10,2	12,1	11,8	11,7	11,5	11,4	11,2
26	10,2	9,5	11,4	11,1	10,9	10,7	10,6	10,4
28	9,6	8,9	10,3	10,5	10,4	10,2	10	9,8
30	8,9	8,3	8,8	9,9	9,8	9,7	9,5	9,2
34	7,7	7,1	6,4	7,7	8	8,3	8,3	8
38	6,9	6,4	4,6	5,9	6,2	6,5	6,7	6,9
42	5,8	5,6	3,2	4,4	4,8	5	5,3	5,5
46	4,6	4,6	2,1	3,3	3,6	3,9	4,1	4,4
48	4,1	4,1	1,6	2,8	3,1	3,4	3,6	3,9
50	3,7	3,7		2,4	2,7	2,9	3,2	3,4
52		3,3		2	2,3	2,5	2,8	3
54				1,6	1,9	2,2	2,4	2,7
56					1,6	1,9	2,1	2,4
ロープ条数	2	2	2	2	2	2	2	2
LKコード	17	18	19	20	21	22	23	24
テレ1 (%)	0	0	45	0	0	0	0	0
テレ2 (%)	0	0	45	45	0	0	0	0
テレ3 (%)	0	0	45	45	90	45	45	0
テレ4 (%)	45	45	45	45	45	90	45	90
テレ5 (%)	90	100	0	45	45	45	90	90

AC360/6J

ライト固定ジブ定格総荷重表

LF-A

定格総荷重(t) = 荷重 + フックブロック質量

補ジブ長さ	27 m
補ジブ角度	0°
アウトリガー長さ	8,68 m
アウトリガー幅	8,5 m
カウンターウエイト	34,7 t

主ジブ長さ (m)	33,8	36,2	36,2	36,2	36,2	36,2	36,2	38,3
オフセット部長さ (m)	27	27	27	27	27	27	27	27

作業半径 (m)

12	16,4	19,2	18,9	18,5	17,8	17,6	16,7	
14	15,3	17,5	17,3	17	16,4	16,3	15,6	15
16	14,1	16,2	16	15,7	15,3	15,1	14,5	14
18	13	14,9	14,8	14,6	14,2	14,1	13,6	13
20	11,9	14	13,8	13,6	13,3	13,1	12,7	12
22	10,9	13,2	13	12,8	12,5	12,4	12	11,1
24	10	12,3	12,2	12,1	11,8	11,7	11,4	10,3
26	9,1	11,5	11,4	11,3	11,1	11	10,8	9,5
28	8,3	10,5	10,7	10,6	10,4	10,3	10,1	8,7
30	7,8	9	9,4	9,7	9,8	9,8	9,6	8
34	6,7	6,6	7	7,3	7,8	7,9	8,4	7,1
38	5,6	4,8	5,2	5,5	5,9	6	6,5	6,1
42	5	3,4	3,7	4	4,5	4,6	5,1	5
46	4,3	2,2	2,6	2,9	3,4	3,5	3,9	3,9
48	3,8	1,8	2,1	2,4	2,9	3	3,4	3,4
50	3,4		1,7	2	2,4	2,5	3	2,9
52	3			1,6	2	2,1	2,6	2,5
54	2,6				1,7	1,7	2,2	2,1
56	2,3						1,9	1,8
58	2						1,6	
ロープ条数	2	2	2	2	2	2	2	2
LKコード	25	26	27	28	29	30	31	32
テレ1 (%)	0	45	0	0	0	0	0	0
テレ2 (%)	0	45	90	45	45	0	0	0
テレ3 (%)	0	45	45	90	45	90	45	45
テレ4 (%)	100	45	45	45	45	90	90	100
テレ5 (%)	100	45	45	45	90	45	90	100

AC360/6J

ライト固定ジブ定格総荷重表

LF-A

定格総荷重(t) = 荷重 + フックブロック質量

補ジブ長さ	27 m
補ジブ角度	0°
アウトリガー長さ	8,68 m
アウトリガー幅	8,5 m
カウンターウエイト	34,7 t

 主ジブ長さ (m)
 オフセット部長さ (m)

40,7	40,7	40,7	40,7	40,7	40,7	40,7	40,7	43,9
27	27	27	27	27	27	27	27	27

作業半径 (m)

12	18,8	18,6	17,6					
14	17,4	17,2	16,4	16,8	16,1	15,6	15,1	
16	16,1	16	15,3	15,5	15	14,6	14,2	13,5
18	15	14,9	14,4	14,6	14,1	13,7	13,3	12,8
20	14	13,9	13,4	13,6	13,2	12,9	12,6	11,9
22	13,2	13,1	12,7	12,8	12,5	12,1	11,9	11,1
24	12,5	12,4	12	12,2	11,9	11,6	11,3	10,2
26	10,8	11,2	11,4	11,5	11,2	11	10,7	9,6
28	9,3	9,7	10,6	10,4	10,6	10,4	10,2	9
30	8	8,4	9,2	9,1	9,6	9,8	9,6	8,4
34	5,7	6	6,8	6,7	7,2	7,7	8	7,2
38	3,9	4,2	4,9	4,8	5,4	5,8	6,1	6
42	2,5	2,8	3,5	3,4	3,9	4,4	4,7	4,6
44	1,9	2,2	2,9	2,8	3,3	3,8	4,1	3,9
46		1,7	2,4	2,3	2,8	3,2	3,5	3,4
48			1,9	1,8	2,3	2,7	3	2,9
50					1,9	2,3	2,6	2,5
54						1,5	1,8	1,7
ロープ条数	2	2	2	2	2	2	2	2
LKコード	33	34	35	36	37	38	39	40
テレ1 (%)	90	45	45	0	0	0	0	0
テレ2 (%)	45	90	45	90	45	45	0	0
テレ3 (%)	45	45	45	90	90	45	90	100
テレ4 (%)	45	45	45	45	90	90	90	100
テレ5 (%)	45	45	90	45	45	90	90	100

AC360/6J

ライト固定ジブ定格総荷重表

LF-A

定格総荷重(t) = 荷重 + フックブロック質量

補ジブ長さ	27 m
補ジブ角度	0°
アウトリガー長さ	8,68 m
アウトリガー幅	8,5 m
カウンターウエイト	34,7 t

主ジブ長さ (m)	
オフセット部長さ (m)	
作業半径 (m)	

	45,2	45,2	45,2	45,2	45,2	48,4	49,7	49,7
	27	27	27	27	27	27	27	27
14	16,8	16,4	15,3	15,6				
16	15,7	15,4	14,5	14,7	14	13,1	15	14,4
18	14,7	14,4	13,7	13,9	13,2	12,5	14,2	13,6
20	13,9	13,6	12,9	13,1	12,5	11,9	13,4	12,9
22	13	12,8	12,2	12,4	11,9	11,2	12,7	12,3
24	11,6	12,2	11,6	11,8	11,3	10,4	11,1	11,7
26	9,9	10,6	11,1	11,2	10,8	9,7	9,4	10,4
28	8,4	9,2	10,3	10,1	10,3	9,1	8	8,9
30	7,2	7,9	9	8,9	9,7	8,6	6,8	7,7
34	5,1	5,8	6,7	6,6	7,3	7,2	4,7	5,6
38	3,4	4	4,9	4,8	5,5	5,4	3,1	4
42	2	2,6	3,5	3,4	4	4	1,8	2,6
44		2	2,9	2,8	3,4	3,4		2
46			2,3	2,2	2,9	2,8		
48			1,8	1,7	2,4	2,3		
50					1,9	1,9		
52					1,5			
ロープ条数	2	2	2	2	2	2	2	2
LKコード	41	42	43	44	45	46	47	48
テレ1 (%)	90	45	45	0	0	0	90	45
テレ2 (%)	90	90	45	90	45	45	90	90
テレ3 (%)	45	90	45	90	90	100	90	90
テレ4 (%)	45	45	90	90	90	100	45	90
テレ5 (%)	45	45	90	45	90	100	45	45

AC360/6J

ライト固定ジブ定格総荷重表

LF-A

定格総荷重(t) = 荷重 + フックブロック質量

補ジブ長さ	27 m
補ジブ角度	0°
アウトリガー長さ	8,68 m
アウトリガー幅	8,5 m
カウンターウエイト	34,7 t

 主ジブ長さ (m)
 オフセット部長さ (m)

49,7	49,7	53,9	54,2	54,2	58,4	58,7	64
27	27	27	27	27	27	27	27

作業半径 (m)

16	13,7	13,5						
18	13,1	12,9	11,9	13,2	12,5			
20	12,4	12,2	11,4	12,6	12	10,8	11,5	9,1
22	11,9	11,7	10,9	12	11,5	10,5	11,1	9,1
24	11,3	11,2	10,3	10,9	11	10,2	10,7	9,1
26	10,8	10,6	9,7	9,2	10,3	9,7	9,2	8,7
28	9,7	10,1	9,1	7,8	8,9	8,6	7,9	7,3
30	8,4	8,8	8,4	6,6	7,7	7,4	6,7	6,2
34	6,4	6,7	6,4	4,6	5,6	5,4	4,7	4,2
38	4,6	4,9	4,8	3	4	3,8	3,1	2,7
40	3,9	4,2	4	2,3	3,4	3,1	2,4	2
42	3,2	3,5	3,3	1,7	2,7	2,5	1,8	
44	2,6	2,9	2,7		2,1	1,9		
46	2	2,3	2,2		1,6			
48	1,6	1,9	1,7					

 ロープ条数
 LKコード
 テレ1 (%)
 テレ2 (%)
 テレ3 (%)
 テレ4 (%)
 テレ5 (%)

	2	2	2	2	2	2	2	2
LKコード	49	50	51	52	53	54	55	56
テレ1 (%)	45	0	0	90	45	45	90	100
テレ2 (%)	45	90	100	90	90	100	90	100
テレ3 (%)	90	90	100	90	90	100	90	100
テレ4 (%)	90	90	100	90	90	100	90	100
テレ5 (%)	90	90	100	45	90	100	90	100

AC360/6J

ライト固定ジブ定格総荷重表

LF-A

定格総荷重(t) = 荷重 + フックブロック質量

補ジブ長さ	27 m
補ジブ角度	0°
アウトリガー長さ	8,68 m
アウトリガー幅	8,5 m
カウンターウエイト	24,6 t

主ジブ長さ (m)		13,7	18,2	18,2	18,2	18,2	18,2	22,7	22,7
オフセット部長さ (m)		27	27	27	27	27	27	27	27

作業半径 (m)

6	27,2								
7	25	25,8	26	25,9	25,8	24,7			
8	22,9	24	24,1	24,1	24	23,1	24,7	24,7	
9	21,3	22,2	22,3	22,2	22,2	21,4	23,1	23,1	
10	19,7	20,8	20,9	20,8	20,8	20,1	21,5	21,5	
12	17,3	18,2	18,2	18,2	18,2	17,7	19,2	19,2	
14	15,4	16,4	16,5	16,4	16,4	16	17,1	17,1	
16	13,6	14,8	14,8	14,8	14,8	14,5	15,6	15,6	
18	12,4	13,2	13,2	13,2	13,2	13	14,2	14,2	
20	11,4	12,2	12,2	12,2	12,2	12	12,8	12,8	
22	10,4	11,3	11,3	11,3	11,3	11,1	11,9	11,9	
24	9,4	10,4	10,4	10,4	10,4	10,3	10,7	11,1	
26	8,9	9,5	9,5	9,5	9,5	9,4	9	9,9	
28	8,3	8,4	8,9	8,9	8,9	8,8	7,5	8,5	
30	7,7	7,2	7,8	8,2	8,4	8,3	6,3	7,2	
34	6,8	5,2	5,8	6,2	6,6	6,9	4,3	5,2	
38	5,5	3,7	4,3	4,7	5	5,3	2,8	3,7	
42		2,6	3,1	3,5	3,9	4,2	1,7	2,5	
46								1,6	
ロープ条数	3	3	3	3	3	3	3	3	
LKコード	1	2	3	4	5	6	7	8	
テレ1 (%)	0	45	0	0	0	0	45	0	
テレ2 (%)	0	0	45	0	0	0	45	45	
テレ3 (%)	0	0	0	45	0	0	0	45	
テレ4 (%)	0	0	0	0	45	0	0	0	
テレ5 (%)	0	0	0	0	0	45	0	0	

AC360/6J

ライト固定ジブ定格総荷重表

LF-A

定格総荷重(t) = 荷重 + フックブロック質量

補ジブ長さ	27 m
補ジブ角度	0°
アウトリガー長さ	8,68 m
アウトリガー幅	8,5 m
カウンターウエイト	24,6 t

 主ジブ長さ (m)
 オフセット部長さ (m)

22,7	22,7	22,7	23,8	27,2	27,2	27,2	27,2
27	27	27	27	27	27	27	27

作業半径 (m)

8	24,4	23,2						
9	22,9	21,8	20,8	20,5	23,5	23,4	22	
10	21,4	20,5	19,7	19,4	22,1	22	20,8	20
12	19	18,3	17,6	17,5	19,7	19,6	18,7	18
14	17	16,4	15,9	15,8	17,8	17,7	17	16,5
16	15,6	15,1	14,6	14,4	16,1	16,1	15,4	15
18	14,2	13,8	13,4	13,1	14,9	14,9	14,3	14
20	12,8	12,5	12,3	11,8	13,7	13,6	13,2	13
22	11,9	11,6	11,3	10,6	12,3	12,4	12,1	11,9
24	11,1	10,9	10,5	9,8	10,4	11,5	11,3	11,1
26	10,4	10,2	9,7	9,1	8,7	9,8	10,7	10,5
28	9,2	9,4	9	8,4	7,2	8,3	9,3	9,5
30	8	8,5	8,2	7,6	5,9	7,1	8	8,3
34	5,9	6,6	6,8	6,7	3,9	5	6	6,3
38	4,4	5	5,3	5,3	2,4	3,5	4,4	4,7
40	3,8	4,4	4,7	4,6	1,8	2,9	3,8	4,1
42	3,2	3,8	4,1	4,1		2,3	3,2	3,5
44	2,7	3,3	3,6	3,6		1,9	2,7	3
46	2,3	2,9	3,2	3,1			2,3	2,6
48				2,7			1,9	2,2
50							1,5	1,8

 ロープ条数
 LKコード
 テレ1 (%)
 テレ2 (%)
 テレ3 (%)
 テレ4 (%)
 テレ5 (%)

	3	3	2	2	3	3	2	2
	9	10	11	12	13	14	15	16
	0	0	0	0	45	0	0	0
	0	0	0	0	45	45	0	0
	45	0	0	0	45	45	45	0
	45	45	0	0	0	45	45	90
	0	45	90	100	0	0	45	45

AC360/6J

ライト固定ジブ定格総荷重表

LF-A

定格総荷重(t) = 荷重 + フックブロック質量

補ジブ長さ	27 m
補ジブ角度	0°
アウトリガー長さ	8,68 m
アウトリガー幅	8,5 m
カウンターウエイト	24,6 t

 主ジブ長さ (m)
 オフセット部長さ (m)

27,2	28,3	31,7	31,7	31,7	31,7	31,7	31,7
27	27	27	27	27	27	27	27

作業半径 (m)

10	19,4	19	22,2	21	20,3			
12	17,6	17,3	19,9	19	18,5	18,1	17,7	17
14	16,1	15,9	18,2	17,4	16,9	16,5	16,3	15,7
16	14,7	14,6	16,5	15,9	15,6	15,3	15	14,6
18	13,7	13,4	15,3	14,7	14,4	14,1	13,9	13,5
20	12,7	12,3	14,1	13,7	13,5	13,2	13	12,7
22	11,8	11,3	11,9	12,8	12,6	12,4	12,2	11,9
24	10,9	10,2	10	11,6	11,7	11,5	11,4	11,2
26	10,2	9,5	8,5	9,9	10,3	10,5	10,6	10,4
28	9,6	8,9	7,1	8,5	8,8	9,1	9,3	9,6
30	8,6	8,3	5,9	7,2	7,5	7,8	8,1	8,4
34	6,6	6,5	3,9	5,2	5,5	5,8	6	6,3
38	5	5	2,4	3,6	4	4,2	4,5	4,8
40	4,4	4,3	1,8	3	3,3	3,6	3,8	4,1
42	3,8	3,8		2,4	2,8	3	3,3	3,5
44	3,3	3,3		1,9	2,3	2,5	2,8	3
46	2,8	2,8			1,8	2,1	2,3	2,6
48	2,4	2,4				1,7	1,9	2,2
50	2,1	2,1					1,5	1,8
52		1,7						

 ロープ条数
 LKコード
 テレ1 (%)
 テレ2 (%)
 テレ3 (%)
 テレ4 (%)
 テレ5 (%)

	2	2	2	2	2	2	2	2
	17	18	19	20	21	22	23	24
	0	0	45	0	0	0	0	0
	0	0	45	45	0	0	0	0
	0	0	45	45	90	45	45	0
	45	45	45	45	45	90	45	90
	90	100	0	45	45	45	90	90

AC360/6J

ライト固定ジブ定格総荷重表

LF-A

定格総荷重(t) = 荷重 + フックブロック質量

補ジブ長さ	27 m
補ジブ角度	0°
アウトリガー長さ	8,68 m
アウトリガー幅	8,5 m
カウンターウエイト	24,6 t

主ジブ長さ (m)		33,8	36,2	36,2	36,2	36,2	36,2	36,2	38,3
オフセット部長さ (m)		27	27	27	27	27	27	27	27
作業半径 (m)	12	16,4	19,2	18,9	18,5	17,8	17,6	16,7	
	14	15,3	17,5	17,3	17	16,4	16,3	15,6	15
	16	14,1	16,2	16	15,7	15,3	15,1	14,5	14
	18	13	14,9	14,8	14,6	14,2	14,1	13,6	13
	20	11,9	14	13,8	13,6	13,3	13,1	12,7	12
	22	10,9	11,8	12,3	12,7	12,5	12,4	12	11,1
	24	10	10	10,5	10,9	11,5	11,6	11,4	10,3
	26	9,1	8,5	8,9	9,3	9,9	10	10,6	9,5
	28	8,3	7,2	7,6	8	8,6	8,7	9,2	8,7
	30	7,8	6,1	6,5	6,8	7,3	7,4	7,9	7,9
	34	6,3	4,1	4,4	4,8	5,2	5,3	5,8	5,8
	38	4,7	2,6	2,9	3,2	3,7	3,8	4,3	4,2
	40	4,1	1,9	2,3	2,6	3,1	3,2	3,6	3,6
	42	3,5		1,7	2	2,5	2,6	3,1	3
	44	3			1,5	2	2,1	2,6	2,5
	46	2,5				1,6	1,7	2,1	2,1
	48	2,1						1,7	1,7
	50	1,7							
ロープ条数		2	2	2	2	2	2	2	2
LKコード		25	26	27	28	29	30	31	32
テレ1 (%)		0	45	0	0	0	0	0	0
テレ2 (%)		0	45	90	45	45	0	0	0
テレ3 (%)		0	45	45	90	45	90	45	45
テレ4 (%)		100	45	45	45	45	90	90	100
テレ5 (%)		100	45	45	45	90	45	90	100

AC360/6J

ライト固定ジブ定格総荷重表

LF-A

定格総荷重(t) = 荷重 + フックブロック質量

補ジブ長さ	27 m
補ジブ角度	0°
アウトリガー長さ	8,68 m
アウトリガー幅	8,5 m
カウンターウエイト	24,6 t

 主ジブ長さ (m)
 オフセット部長さ (m)

40,7	40,7	40,7	40,7	40,7	40,7	40,7	40,7	43,9
27	27	27	27	27	27	27	27	27

作業半径 (m)

12	18,8	18,6	17,6					
14	17,4	17,2	16,4	16,8	16,1	15,6	15,1	
16	16,1	16	15,3	15,5	15	14,6	14,2	13,5
18	15	14,9	14,4	14,6	14,1	13,7	13,3	12,8
20	12,4	12,9	13,4	13,6	13,2	12,9	12,6	11,9
22	10,3	10,8	11,7	11,6	12,3	12,1	11,9	11,1
24	8,6	9	9,9	9,8	10,5	11	11,3	10,2
26	7,1	7,5	8,5	8,3	9	9,5	9,9	9,6
28	5,9	6,3	7,2	7,1	7,7	8,2	8,6	8,3
30	4,8	5,2	6,1	6	6,6	7,1	7,5	7,2
34	3	3,4	4,2	4,1	4,7	5,1	5,4	5,3
38	1,6	2	2,7	2,6	3,1	3,6	3,9	3,8
40			2,1	2	2,5	2,9	3,2	3,1
42			1,5		1,9	2,4	2,7	2,6
44						1,9	2,2	2,1
46							1,7	1,6

 ロープ条数
 LKコード
 テレ1 (%)
 テレ2 (%)
 テレ3 (%)
 テレ4 (%)
 テレ5 (%)

2	2	2	2	2	2	2	2	2
33	34	35	36	37	38	39	40	
90	45	45	0	0	0	0	0	
45	90	45	90	45	45	0	0	
45	45	45	90	90	45	90	100	
45	45	45	45	90	90	90	100	
45	45	90	45	45	90	90	100	

AC360/6J

ライト固定ジブ定格総荷重表

LF-A

定格総荷重(t) = 荷重 + フックブロック質量

補ジブ長さ	27 m
補ジブ角度	0°
アウトリガー長さ	8,68 m
アウトリガー幅	8,5 m
カウンターウエイト	24,6 t

 主ジブ長さ (m)
 オフセット部長さ (m)

作業半径 (m)

	45,2	45,2	45,2	45,2	45,2	48,4	49,7	49,7
	27	27	27	27	27	27	27	27
14	16,8	16,4	15,3	15,6				
16	15,7	15,4	14,5	14,7	14	13,1	15	14,4
18	13,9	14,4	13,7	13,9	13,2	12,5	13,2	13,6
20	11,4	12,2	12,9	13,1	12,5	11,9	10,8	11,8
22	9,4	10,2	11,3	11,2	11,9	11,2	8,9	9,9
24	7,7	8,5	9,6	9,5	10,3	10,1	7,3	8,2
26	6,3	7	8,2	8	8,9	8,6	5,9	6,8
28	5,1	5,8	6,9	6,8	7,6	7,4	4,7	5,6
30	4	4,8	5,8	5,7	6,5	6,3	3,7	4,6
34	2,3	3	4,1	4	4,8	4,6	2	2,9
36	1,6	2,3	3,3	3,2	4	3,8		2,2
38		1,6	2,6	2,6	3,2	3,2		1,5
40			2	1,9	2,6	2,5		
42					2	2		
44					1,5			
ロープ条数	2	2	2	2	2	2	2	2
LKコード	41	42	43	44	45	46	47	48
テレ1 (%)	90	45	45	0	0	0	90	45
テレ2 (%)	90	90	45	90	45	45	90	90
テレ3 (%)	45	90	45	90	90	100	90	90
テレ4 (%)	45	45	90	90	90	100	45	90
テレ5 (%)	45	45	90	45	90	100	45	45

AC360/6J

ライト固定ジブ定格総荷重表

LF-A

定格総荷重(t) = 荷重 + フックブロック質量

補ジブ長さ	27 m
補ジブ角度	0°
アウトリガー長さ	8,68 m
アウトリガー幅	8,5 m
カウンターウエイト	24,6 t

主ジブ長さ (m)		49,7	49,7	53,9	54,2	54,2	58,4	58,7	64
オフセット部長さ (m)		27	27	27	27	27	27	27	27
作業半径 (m)	16	13,7	13,5						
	18	13,1	12,9	11,9	12,9	12,5			
	20	12,4	12,2	11,4	10,6	11,7	10,8	10,5	9,1
	22	10,7	11,1	10,6	8,7	9,8	9,4	8,6	8
	24	9	9,4	9	7,1	8,2	7,8	7,1	6,5
	26	7,6	8	7,6	5,7	6,8	6,5	5,8	5,3
	28	6,4	6,8	6,4	4,6	5,6	5,3	4,6	4,1
	30	5,3	5,7	5,4	3,6	4,6	4,3	3,6	3,2
	34	3,6	4	3,7	1,9	2,9	2,7	2	1,6
	36	2,9	3,3	3		2,2	2		
	38	2,3	2,6	2,3		1,6			
	40	1,7	2	1,7					
ロープ条数		2	2	2	2	2	2	2	2
LKコード		49	50	51	52	53	54	55	56
テレ1 (%)		45	0	0	90	45	45	90	100
テレ2 (%)		45	90	100	90	90	100	90	100
テレ3 (%)		90	90	100	90	90	100	90	100
テレ4 (%)		90	90	100	90	90	100	90	100
テレ5 (%)		90	90	100	45	90	100	90	100

AC360/6J

ライト固定ジブ定格総荷重表

LF-A

定格総荷重(t) = 荷重 + フックブロック質量

補ジブ長さ	27 m
補ジブ角度	0°
アウトリガー長さ	8,68 m
アウトリガー幅	8,5 m
カウンターウエイト	18,1 t

主ジブ長さ (m)	
オフセット部長さ (m)	
作業半径 (m)	

	13,7	18,2	18,2	18,2	18,2	18,2	22,7	22,7
	27	27	27	27	27	27	27	27
6	27,2							
7	25	25,8	26	25,9	25,8	24,7		
8	22,9	24	24,1	24,1	24	23,1	24,7	24,7
9	21,3	22,2	22,3	22,2	22,2	21,4	23,1	23,1
10	19,7	20,8	20,9	20,8	20,8	20,1	21,5	21,5
12	17,3	18,2	18,2	18,2	18,2	17,7	19,2	19,2
14	15,4	16,4	16,5	16,4	16,4	16	17,1	17,1
16	13,6	14,8	14,8	14,8	14,8	14,5	15,6	15,6
18	12,4	13,2	13,2	13,2	13,2	13	14,2	14,2
20	11,4	12,2	12,2	12,2	12,2	12	12,2	12,8
22	10,4	11,1	11,3	11,3	11,3	11,1	10,1	11,1
24	9,4	9,2	9,8	10,2	10,4	10,3	8,4	9,3
26	8,9	7,7	8,3	8,7	9	9,3	6,8	7,8
28	8,1	6,4	7	7,4	7,8	8,1	5,5	6,4
30	7	5,3	5,9	6,3	6,7	7	4,4	5,3
34	5,3	3,6	4,1	4,6	4,9	5,3	2,7	3,6
36	4,6	2,9	3,4	3,9	4,2	4,5	2	2,9
38	4	2,3	2,8	3,3	3,6	3,9		2,3
40		1,8	2,3	2,7	3,1	3,4		1,7
42			1,9	2,3	2,6	2,9		
ロープ条数	3	3	3	3	3	3	3	3
LKコード	1	2	3	4	5	6	7	8
テレ1 (%)	0	45	0	0	0	0	45	0
テレ2 (%)	0	0	45	0	0	0	45	45
テレ3 (%)	0	0	0	45	0	0	0	45
テレ4 (%)	0	0	0	0	45	0	0	0
テレ5 (%)	0	0	0	0	0	45	0	0

AC360/6J

ライト固定ジブ定格総荷重表

LF-A

定格総荷重(t) = 荷重 + フックブロック質量

補ジブ長さ	27 m
補ジブ角度	0°
アウトリガー長さ	8,68 m
アウトリガー幅	8,5 m
カウンターウエイト	18,1 t

 主ジブ長さ (m)
 オフセット部長さ (m)

作業半径 (m)

	22,7	22,7	22,7	23,8	27,2	27,2	27,2	27,2
	27	27	27	27	27	27	27	27
8	24,4	23,2						
9	22,9	21,8	20,8	20,5	23,5	23,4	22	
10	21,4	20,5	19,7	19,4	22,1	22	20,8	20
12	19	18,3	17,6	17,5	19,7	19,6	18,7	18
14	17	16,4	15,9	15,8	17,8	17,7	17	16,5
16	15,6	15,1	14,6	14,4	16,1	16,1	15,4	15
18	14,2	13,8	13,4	13,1	13,9	14,9	14,3	14
20	12,8	12,5	12,3	11,8	11,4	12,9	13,2	13
22	11,9	11,6	11,3	10,6	9,4	10,8	12	11,9
24	10	10,6	10,5	9,8	7,7	9,1	10,1	10,4
26	8,5	9,1	9,4	9,1	6,3	7,6	8,6	8,9
28	7,2	7,8	8,1	8,1	5,1	6,3	7,3	7,6
30	6,1	6,7	7	7	4	5,2	6,1	6,5
34	4,3	4,9	5,2	5,2	2,3	3,4	4,4	4,7
36	3,6	4,2	4,5	4,5	1,6	2,7	3,6	3,9
38	3	3,6	3,9	3,8		2,1	3	3,3
40	2,4	3	3,3	3,3		1,6	2,5	2,8
42	2	2,6	2,8	2,8			2	2,3
44	1,5	2,1	2,4	2,4			1,5	1,8
46		1,7	2	2				
48				1,7				
ロープ条数	3	3	2	2	3	3	2	2
LKコード	9	10	11	12	13	14	15	16
テレ1 (%)	0	0	0	0	45	0	0	0
テレ2 (%)	0	0	0	0	45	45	0	0
テレ3 (%)	45	0	0	0	45	45	45	0
テレ4 (%)	45	45	0	0	0	45	45	90
テレ5 (%)	0	45	90	100	0	0	45	45

AC360/6J

ライト固定ジブ定格総荷重表

LF-A

定格総荷重(t) = 荷重 + フックブロック質量

補ジブ長さ	27 m
補ジブ角度	0°
アウトリガー長さ	8,68 m
アウトリガー幅	8,5 m
カウンターウエイト	18,1 t

主ジブ長さ (m)		27,2	28,3	31,7	31,7	31,7	31,7	31,7	31,7
オフセット部長さ (m)		27	27	27	27	27	27	27	27
作業半径 (m)	10	19,4	19	22,2	21	20,3			
	12	17,6	17,3	19,9	19	18,5	18,1	17,7	17
	14	16,1	15,9	18,2	17,4	16,9	16,5	16,3	15,7
	16	14,7	14,6	16,4	15,9	15,6	15,3	15	14,6
	18	13,7	13,4	13,4	14,7	14,4	14,1	13,9	13,5
	20	12,7	12,3	11	12,7	13,1	13,2	13	12,7
	22	11,8	11,3	9,1	10,7	11,1	11,5	11,8	11,9
	24	10,7	10,2	7,5	9	9,5	9,8	10,1	10,5
	26	9,1	9,1	6,1	7,7	8,1	8,4	8,7	8,9
	28	7,9	7,9	5	6,4	6,8	7,1	7,3	7,6
	30	6,7	6,7	4	5,3	5,6	5,9	6,2	6,5
	34	4,9	4,9	2,3	3,5	3,9	4,2	4,4	4,7
	36	4,2	4,2	1,6	2,8	3,2	3,4	3,7	4
	38	3,6	3,6		2,2	2,5	2,8	3	3,3
	40	3	3		1,7	2	2,3	2,5	2,8
	42	2,5	2,5				1,8	2	2,3
	44	2,1	2,1					1,6	1,8
	46	1,7	1,7						
ロープ条数		2	2	2	2	2	2	2	2
LKコード		17	18	19	20	21	22	23	24
テレ1 (%)		0	0	45	0	0	0	0	0
テレ2 (%)		0	0	45	45	0	0	0	0
テレ3 (%)		0	0	45	45	90	45	45	0
テレ4 (%)		45	45	45	45	45	90	45	90
テレ5 (%)		90	100	0	45	45	45	90	90

AC360/6J

ライト固定ジブ定格総荷重表

LF-A

定格総荷重(t) = 荷重 + フックブロック質量

補ジブ長さ	27 m
補ジブ角度	0°
アウトリガー長さ	8,68 m
アウトリガー幅	8,5 m
カウンターウエイト	18,1 t

 主ジブ長さ (m)
 オフセット部長さ (m)

33,8	36,2	36,2	36,2	36,2	36,2	36,2	36,2	38,3
27	27	27	27	27	27	27	27	27

作業半径 (m)

12	16,4	19,2	18,9	18,5	17,8	17,6	16,7	
14	15,3	17,5	17,3	17	16,4	16,3	15,6	15
16	14,1	16,2	16	15,7	15,3	15,1	14,5	14
18	13	13,2	13,8	14,2	14,2	14,1	13,6	13
20	11,9	10,9	11,4	11,8	12,4	12,6	12,7	12
22	10,9	9	9,5	9,9	10,5	10,6	11,2	11,1
24	10	7,4	7,9	8,3	8,9	9	9,6	9,5
26	8,9	6,1	6,6	7	7,6	7,7	8,3	8,1
28	7,6	5	5,5	5,8	6,4	6,5	7,1	7
30	6,4	4	4,5	4,8	5,4	5,5	6	6
34	4,6	2,4	2,8	3,1	3,6	3,7	4,2	4,2
36	3,9	1,7	2,1	2,4	2,9	3	3,5	3,5
38	3,3		1,5	1,8	2,3	2,4	2,9	2,8
40	2,7				1,7	1,8	2,3	2,3
42	2,2						1,8	1,8
44	1,8							

 ロープ条数
 LKコード
 テレ1 (%)
 テレ2 (%)
 テレ3 (%)
 テレ4 (%)
 テレ5 (%)

	2	2	2	2	2	2	2	2
	25	26	27	28	29	30	31	32
	0	45	0	0	0	0	0	0
	0	45	90	45	45	0	0	0
	0	45	45	90	45	90	45	45
	100	45	45	45	45	90	90	100
	100	45	45	45	90	45	90	100

AC360/6J

ライト固定ジブ定格総荷重表

LF-A

定格総荷重(t) = 荷重 + フックブロック質量

補ジブ長さ	27 m
補ジブ角度	0°
アウトリガー長さ	8,68 m
アウトリガー幅	8,5 m
カウンターウエイト	18,1 t

 主ジブ長さ (m)
 オフセット部長さ (m)

作業半径 (m)

	40,7	40,7	40,7	40,7	40,7	40,7	40,7	43,9
	27	27	27	27	27	27	27	27
12	18,8	18,6	17,6					
14	17,4	17,2	16,4	16,8	16,1	15,6	15,1	
16	14,4	14,9	15,3	15,5	15	14,6	14,2	13,5
18	11,6	12,1	13,1	12,9	13,6	13,7	13,3	12,8
20	9,4	9,8	10,8	10,7	11,4	12	12,3	11,9
22	7,6	8	9	8,8	9,5	10,1	10,4	10,1
24	6,1	6,5	7,4	7,3	8	8,5	8,9	8,6
26	4,8	5,2	6,1	6	6,6	7,2	7,6	7,3
28	3,7	4,1	5	4,9	5,5	6,1	6,4	6,2
30	2,8	3,2	4,1	3,9	4,6	5,1	5,5	5,2
32	2	2,4	3,2	3,1	3,7	4,3	4,6	4,4
34		1,6	2,5	2,4	3	3,5	3,8	3,6
36			1,8	1,7	2,3	2,8	3,1	3
38					1,7	2,2	2,4	2,3
40						1,6	1,9	1,8
ロープ条数	2	2	2	2	2	2	2	2
LKコード	33	34	35	36	37	38	39	40
テレ1 (%)	90	45	45	0	0	0	0	0
テレ2 (%)	45	90	45	90	45	45	0	0
テレ3 (%)	45	45	45	90	90	45	90	100
テレ4 (%)	45	45	45	45	90	90	90	100
テレ5 (%)	45	45	90	45	45	90	90	100

AC360/6J

ライト固定ジブ定格総荷重表

LF-A

定格総荷重(t) = 荷重 + フックブロック質量

補ジブ長さ	27 m
補ジブ角度	0°
アウトリガー長さ	8,68 m
アウトリガー幅	8,5 m
カウンターウエイト	18,1 t

主ジブ長さ (m)		45,2	45,2	45,2	45,2	45,2	48,4	49,7	49,7
オフセット部長さ (m)		27	27	27	27	27	27	27	27
作業半径 (m)	14	16,7	16,4	15,3	15,6				
	16	13,2	14,1	14,5	14,7	14	13,1	12,5	13,6
	18	10,6	11,4	12,6	12,5	13,2	12,5	10	11
	20	8,4	9,2	10,4	10,3	11,2	10,9	7,9	8,9
	22	6,7	7,5	8,6	8,5	9,4	9,1	6,2	7,2
	24	5,2	6	7,1	7	7,9	7,6	4,8	5,8
	26	4	4,7	5,9	5,7	6,6	6,4	3,6	4,6
	28	3	3,7	4,8	4,7	5,5	5,3	2,6	3,5
	30	2	2,8	3,8	3,7	4,5	4,4	1,7	2,6
	32		1,9	3	2,9	3,7	3,5		1,8
	34			2,3	2,2	3	2,8		
	36			1,7	1,6	2,3	2,2		
	38					1,8	1,6		
ロープ条数		2	2	2	2	2	2	2	2
LKコード		41	42	43	44	45	46	47	48
テレ1 (%)		90	45	45	0	0	0	90	45
テレ2 (%)		90	90	45	90	45	45	90	90
テレ3 (%)		45	90	45	90	90	100	90	90
テレ4 (%)		45	45	90	90	90	100	45	90
テレ5 (%)		45	45	90	45	90	100	45	45

AC360/6J

ライト固定ジブ定格総荷重表

LF-A

定格総荷重(t) = 荷重 + フックブロック質量

補ジブ長さ	27 m
補ジブ角度	0°
アウトリガー長さ	8,68 m
アウトリガー幅	8,5 m
カウンターウエイト	18,1 t

主ジブ長さ (m)		49,7	49,7	53,9	54,2	54,2	58,4	58,7	64
オフセット部長さ (m)		27	27	27	27	27	27	27	27
作業半径 (m)	16	13,7	13,5						
	18	11,9	12,3	11,7	9,7	10,9			
	20	9,8	10,2	9,7	7,7	8,8	8,4	7,7	7
	22	8	8,4	8	6	7,2	6,8	6	5,5
	24	6,6	7	6,6	4,7	5,8	5,4	4,7	4,2
	26	5,3	5,7	5,3	3,5	4,6	4,3	3,6	3,1
	28	4,3	4,7	4,3	2,5	3,6	3,3	2,6	2,1
	30	3,4	3,7	3,4	1,6	2,7	2,4	1,7	
	32	2,6	2,9	2,6		1,9	1,6		
	34	1,9	2,2	1,9					
	36		1,6						
ロープ条数		2	2	2	2	2	2	2	2
LKコード		49	50	51	52	53	54	55	56
テレ1 (%)		45	0	0	90	45	45	90	100
テレ2 (%)		45	90	100	90	90	100	90	100
テレ3 (%)		90	90	100	90	90	100	90	100
テレ4 (%)		90	90	100	90	90	100	90	100
テレ5 (%)		90	90	100	45	90	100	90	100

AC360/6J

ライト固定ジブ定格総荷重表

LF-A

定格総荷重(t) = 荷重 + フックブロック質量

補ジブ長さ	27 m
補ジブ角度	0°
アウトリガー長さ	8,68 m
アウトリガー幅	8,5 m
カウンターウエイト	14,5 t

 主ジブ長さ (m)
 オフセット部長さ (m)

13,7	18,2	18,2	18,2	18,2	18,2	22,7	22,7
27	27	27	27	27	27	27	27

作業半径 (m)

6	27,2							
7	25	25,8	26	25,9	25,8	24,7		
8	22,9	24	24,1	24,1	24	23,1	24,7	24,7
9	21,3	22,2	22,3	22,2	22,2	21,4	23,1	23,1
10	19,7	20,8	20,9	20,8	20,8	20,1	21,5	21,5
12	17,3	18,2	18,2	18,2	18,2	17,7	19,2	19,2
14	15,4	16,4	16,5	16,4	16,4	16	17,1	17,1
16	13,6	14,8	14,8	14,8	14,8	14,5	15,6	15,6
18	12,4	13,2	13,2	13,2	13,2	13	13,1	14,2
20	11,4	12	12,2	12,2	12,2	12	10,7	11,9
22	10,4	9,8	10,4	10,8	11,2	11,1	8,7	9,9
24	9,4	8,1	8,7	9,1	9,5	9,8	7,2	8,2
26	8,3	6,7	7,3	7,7	8	8,4	5,7	6,7
28	7,1	5,5	6	6,5	6,9	7,2	4,5	5,5
30	6,2	4,4	5	5,4	5,8	6,2	3,5	4,4
34	4,6	2,8	3,4	3,8	4,2	4,5	1,9	2,8
38	3,4	1,6	2,2	2,6	2,9	3,2		1,6
40			1,7	2,1	2,4	2,7		
42				1,7	2	2,3		

 ロープ条数
 LKコード
 テレ1 (%)
 テレ2 (%)
 テレ3 (%)
 テレ4 (%)
 テレ5 (%)

3	3	3	3	3	3	3	3	3
1	2	3	4	5	6	7	8	
0	45	0	0	0	0	45	0	
0	0	45	0	0	0	45	45	
0	0	0	45	0	0	0	45	
0	0	0	0	45	0	0	0	
0	0	0	0	0	45	0	0	

AC360/6J

ライト固定ジブ定格総荷重表

LF-A

定格総荷重(t) = 荷重 + フックブロック質量

補ジブ長さ	27 m
補ジブ角度	0°
アウトリガー長さ	8,68 m
アウトリガー幅	8,5 m
カウンターウエイト	14,5 t

 主ジブ長さ (m)
 オフセット部長さ (m)

22,7	22,7	22,7	23,8	27,2	27,2	27,2	27,2
27	27	27	27	27	27	27	27

作業半径 (m)

8	24,4	23,2						
9	22,9	21,8	20,8	20,5	23,5	23,4	22	
10	21,4	20,5	19,7	19,4	22,1	22	20,8	20
12	19	18,3	17,6	17,5	19,7	19,6	18,7	18
14	17	16,4	15,9	15,8	17,8	17,7	17	16,5
16	15,6	15,1	14,6	14,4	15,1	16,1	15,4	15
18	14,2	13,8	13,4	13,1	12,2	13,7	14,3	14
20	12,8	12,5	12,3	11,8	9,9	11,3	12,6	13
22	10,7	11,3	11,3	10,6	8	9,4	10,6	11
24	8,9	9,5	9,8	9,8	6,5	7,9	9	9,3
26	7,5	8,1	8,4	8,4	5,2	6,6	7,6	7,9
28	6,2	6,9	7,2	7,2	4,1	5,3	6,3	6,6
30	5,2	5,8	6,1	6,1	3,1	4,3	5,3	5,6
34	3,5	4,2	4,4	4,4	1,5	2,7	3,6	3,9
36	2,9	3,5	3,8	3,8		2	2,9	3,2
38	2,3	2,9	3,2	3,2			2,3	2,6
40	1,8	2,4	2,7	2,7			1,8	2,1
42		1,9	2,2	2,2				1,7
44		1,6	1,8	1,8				

 ロープ条数
 LKコード
 テレ1 (%)
 テレ2 (%)
 テレ3 (%)
 テレ4 (%)
 テレ5 (%)

	3	3	2	2	3	3	2	2
	9	10	11	12	13	14	15	16
	0	0	0	0	45	0	0	0
	0	0	0	0	45	45	0	0
	45	0	0	0	45	45	45	0
	45	45	0	0	0	45	45	90
	0	45	90	100	0	0	45	45

AC360/6J

ライト固定ジブ定格総荷重表

LF-A

定格総荷重(t) = 荷重 + フックブロック質量

補ジブ長さ	27 m
補ジブ角度	0°
アウトリガー長さ	8,68 m
アウトリガー幅	8,5 m
カウンターウエイト	14,5 t

 主ジブ長さ (m)
 オフセット部長さ (m)

作業半径 (m)

		27,2	28,3	31,7	31,7	31,7	31,7	31,7	31,7
		27	27	27	27	27	27	27	27
10		19,4	19	22,2	21	20,3			
12		17,6	17,3	19,9	19	18,5	18,1	17,7	17
14		16,1	15,9	18,2	17,4	16,9	16,5	16,3	15,7
16		14,7	14,6	14,6	15,9	15,6	15,3	15	14,6
18		13,7	13,4	11,7	13,5	13,9	14,1	13,9	13,5
20		12,7	12,3	9,5	11,2	11,6	12	12,3	12,7
22		11,3	11,3	7,7	9,3	9,8	10,1	10,4	10,8
24		9,6	9,6	6,2	7,8	8,2	8,6	8,9	9,2
26		8,1	8,1	5	6,5	6,9	7,3	7,6	7,9
28		6,9	6,9	3,9	5,4	5,8	6,1	6,4	6,7
30		5,8	5,8	3	4,4	4,8	5	5,3	5,6
32		4,9	4,9	2,2	3,5	3,9	4,2	4,4	4,7
34		4,2	4,2		2,8	3,1	3,4	3,6	3,9
38		2,9	2,9		1,5	1,9	2,1	2,4	2,7
40		2,4	2,4				1,6	1,9	2,1
42		1,9	1,9						1,7
44		1,5							
ロープ条数		2	2	2	2	2	2	2	2
LKコード		17	18	19	20	21	22	23	24
テレ1 (%)		0	0	45	0	0	0	0	0
テレ2 (%)		0	0	45	45	0	0	0	0
テレ3 (%)		0	0	45	45	90	45	45	0
テレ4 (%)		45	45	45	45	45	90	45	90
テレ5 (%)		90	100	0	45	45	45	90	90

AC360/6J

ライト固定ジブ定格総荷重表

LF-A

定格総荷重(t) = 荷重 + フックブロック質量

補ジブ長さ	27 m
補ジブ角度	0°
アウトリガー長さ	8,68 m
アウトリガー幅	8,5 m
カウンターウエイト	14,5 t

主ジブ長さ (m)	33,8	36,2	36,2	36,2	36,2	36,2	36,2	38,3
オフセット部長さ (m)	27	27	27	27	27	27	27	27
作業半径 (m)	12	16,4	19,2	18,9	18,5	17,8	17,6	16,7
	14	15,3	17,5	17,3	17	16,4	16,3	15,6
	16	14,1	14,4	14,9	15,3	15,3	15,1	14,5
	18	13	11,6	12,1	12,6	13,2	13,3	13,6
	20	11,9	9,5	9,9	10,4	11	11,1	11,7
	22	10,6	7,7	8,2	8,6	9,2	9,3	9,9
	24	9,1	6,2	6,7	7,1	7,7	7,8	8,4
	26	7,8	5	5,5	5,8	6,4	6,6	7,1
	28	6,6	4	4,4	4,8	5,4	5,5	6,1
	30	5,5	3,1	3,5	3,9	4,4	4,6	5,1
	34	3,9	1,6	2	2,4	2,9	3	3,4
	36	3,2			1,7	2,2	2,3	2,8
	38	2,6				1,6	1,7	2,2
	40	2,1					1,7	2,1
	42	1,6						1,6
ロープ条数	2	2	2	2	2	2	2	2
LKコード	25	26	27	28	29	30	31	32
テレ1 (%)	0	45	0	0	0	0	0	0
テレ2 (%)	0	45	90	45	45	0	0	0
テレ3 (%)	0	45	45	90	45	90	45	45
テレ4 (%)	100	45	45	45	45	90	90	100
テレ5 (%)	100	45	45	45	90	45	90	100

AC360/6J

ライト固定ジブ定格総荷重表

LF-A

定格総荷重(t) = 荷重 + フックブロック質量

補ジブ長さ	27 m
補ジブ角度	0°
アウトリガー長さ	8,68 m
アウトリガー幅	8,5 m
カウンターウエイト	14,5 t

主ジブ長さ (m)	40,7	40,7	40,7	40,7	40,7	40,7	40,7	43,9
オフセット部長さ (m)	27	27	27	27	27	27	27	27
作業半径 (m)	12	18,8	18,6	17,6				
	14	15,9	16,5	16,4	16,8	16,1	15,6	15,1
	16	12,6	13,1	14,1	14	14,7	14,6	14,2
	18	10	10,5	11,5	11,3	12,1	12,7	13,1
	20	7,9	8,4	9,4	9,2	9,9	10,5	10,9
	22	6,3	6,7	7,6	7,5	8,2	8,8	9,1
	24	4,9	5,3	6,2	6,1	6,8	7,3	7,7
	26	3,7	4,1	5	4,9	5,5	6,1	6,5
	28	2,7	3,1	4	3,9	4,5	5,1	5,4
	30	1,8	2,2	3,1	3	3,6	4,1	4,5
	34			1,6	1,5	2,1	2,7	3
	36					1,5	2,1	2,4
	38						1,8	1,6
ロープ条数	2	2	2	2	2	2	2	2
LKコード	33	34	35	36	37	38	39	40
テレ1 (%)	90	45	45	0	0	0	0	0
テレ2 (%)	45	90	45	90	45	45	0	0
テレ3 (%)	45	45	45	90	90	45	90	100
テレ4 (%)	45	45	45	45	90	90	90	100
テレ5 (%)	45	45	90	45	45	90	90	100

AC360/6J

ライト固定ジブ定格総荷重表

LF-A

定格総荷重(t) = 荷重 + フックブロック質量

補ジブ長さ	27 m
補ジブ角度	0°
アウトリガー長さ	8,68 m
アウトリガー幅	8,5 m
カウンターウエイト	14,5 t

主ジブ長さ (m)		45,2	45,2	45,2	45,2	45,2	48,4	49,7	49,7
オフセット部長さ (m)		27	27	27	27	27	27	27	27
作業半径 (m)	14	14,7	15,5	15,3	15,6				
	16	11,5	12,3	13,6	13,5	14	13,1	10,8	11,9
	18	9	9,8	11	10,9	11,8	11,5	8,4	9,5
	20	7	7,8	9	8,9	9,8	9,5	6,5	7,5
	22	5,4	6,2	7,3	7,2	8,1	7,8	5	5,9
	24	4,1	4,8	5,9	5,8	6,7	6,4	3,6	4,6
	26	2,9	3,7	4,8	4,7	5,5	5,3	2,5	3,5
	28	1,9	2,7	3,8	3,7	4,5	4,3	1,6	2,5
	30		1,8	2,9	2,8	3,6	3,4		1,7
	32			2,1	2	2,8	2,7		
	34					2,2	2		
	36					1,6			
ロープ条数		2	2	2	2	2	2	2	2
LKコード		41	42	43	44	45	46	47	48
テレ1 (%)		90	45	45	0	0	0	90	45
テレ2 (%)		90	90	45	90	45	45	90	90
テレ3 (%)		45	90	45	90	90	100	90	90
テレ4 (%)		45	45	90	90	90	100	45	90
テレ5 (%)		45	45	90	45	90	100	45	45

AC360/6J

ライト固定ジブ定格総荷重表

LF-A

定格総荷重(t) = 荷重 + フックブロック質量

補ジブ長さ	27 m
補ジブ角度	0°
アウトリガー長さ	8,68 m
アウトリガー幅	8,5 m
カウンターウエイト	14,5 t

主ジブ長さ (m)		49,7	49,7	53,9	54,2	54,2	58,4	58,7
オフセット部長さ (m)		27	27	27	27	27	27	27
作業半径 (m)	16	12,8	13,2					
	18	10,3	10,7	10,2	8,2	9,4		
	20	8,4	8,8	8,3	6,3	7,5	7,1	6,3
	22	6,8	7,1	6,7	4,8	5,9	5,6	4,8
	24	5,4	5,8	5,4	3,5	4,6	4,3	3,6
	26	4,3	4,6	4,3	2,4	3,5	3,2	2,5
	28	3,3	3,7	3,3		2,6	2,3	1,6
	30	2,4	2,8	2,5		1,7		
	32	1,7	2,1	1,8				
ロープ条数		2	2	2	2	2	2	2
LKコード		49	50	51	52	53	54	55
テレ1 (%)		45	0	0	90	45	45	90
テレ2 (%)		45	90	100	90	90	100	90
テレ3 (%)		90	90	100	90	90	100	90
テレ4 (%)		90	90	100	90	90	100	90
テレ5 (%)		90	90	100	45	90	100	90

AC360/6J

ライト固定ジブ定格総荷重表

LF-A

定格総荷重(t) = 荷重 + フックブロック質量

補ジブ長さ	27 m
補ジブ角度	20 °
アウトリガー長さ	8,68 m
アウトリガー幅	8,5 m
カウンターウエイト	116,7 t

主ジブ長さ (m)		13,7	18,2	18,2	18,2	18,2	18,2	22,7	22,7
オフセット部長さ (m)		27	27	27	27	27	27	27	27
作業半径 (m)									
	16	9,9	10,1	10,1	10,1	10,1	9,9		
	18	9,1	9,3	9,4	9,4	9,3	9,2	9,6	9,6
	20	8,4	8,7	8,7	8,7	8,7	8,6	8,9	8,9
	22	7,8	8,1	8,2	8,1	8,1	8,1	8,3	8,4
	24	7,3	7,6	7,6	7,6	7,6	7,6	7,9	7,9
	26	6,9	7,2	7,2	7,2	7,2	7,1	7,4	7,5
	28	6,4	6,8	6,8	6,8	6,8	6,8	7,1	7,1
	30	6,1	6,4	6,5	6,4	6,4	6,4	6,7	6,8
	34	5,4	5,9	5,9	5,9	5,9	5,8	6,1	6,1
	36	5,2	5,6	5,6	5,6	5,6	5,6	5,9	5,9
	38		5,4	5,4	5,4	5,4	5,3	5,7	5,7
	40		5,2	5,2	5,2	5,2	5,1	5,5	5,5
	42							5,3	5,3
	44							5,1	5,1
ロープ条数		2	2	2	2	2	2	2	2
LKコード		1	2	3	4	5	6	7	8
テレ1 (%)		0	45	0	0	0	0	45	0
テレ2 (%)		0	0	45	0	0	0	45	45
テレ3 (%)		0	0	0	45	0	0	0	45
テレ4 (%)		0	0	0	0	45	0	0	0
テレ5 (%)		0	0	0	0	0	45	0	0

AC360/6J

ライト固定ジブ定格総荷重表

LF-A

定格総荷重(t) = 荷重 + フックブロック質量

補ジブ長さ	27 m
補ジブ角度	20 °
アウトリガー長さ	8,68 m
アウトリガー幅	8,5 m
カウンターウエイト	116,7 t

主ジブ長さ (m)		22,7	22,7	22,7	23,8	27,2	27,2	27,2	27,2
オフセット部長さ (m)		27	27	27	27	27	27	27	27
作業半径 (m)	18	9,5	9,4	9,3	9,3	9,7	9,7	9,5	9,4
	20	8,9	8,8	8,7	8,6	9,1	9,1	8,9	8,8
	22	8,3	8,2	8,1	8,1	8,6	8,6	8,4	8,3
	24	7,9	7,8	7,7	7,7	8,1	8,1	8	7,9
	26	7,5	7,4	7,3	7,3	7,7	7,7	7,6	7,5
	28	7,1	7	6,9	6,9	7,3	7,3	7,2	7,1
	30	6,7	6,7	6,6	6,6	7	6,9	6,9	6,8
	34	6,1	6,1	6	6,1	6,4	6,4	6,3	6,3
	38	5,7	5,6	5,6	5,5	5,9	5,9	5,9	5,8
	42	5,3	5,3	5,2	5	5,5	5,5	5,5	5,5
	44	5,1	5,1	5,1	4,8	5,4	5,4	5,3	5,3
	46				4,6	5,2	5,2	5,2	5,2
	48					5,1	5,1	5,1	5,1
ロープ条数		2	2	2	2	2	2	2	2
LKコード		9	10	11	12	13	14	15	16
テレ1 (%)		0	0	0	0	45	0	0	0
テレ2 (%)		0	0	0	0	45	45	0	0
テレ3 (%)		45	0	0	0	45	45	45	0
テレ4 (%)		45	45	0	0	0	45	45	90
テレ5 (%)		0	45	90	100	0	0	45	45

AC360/6J

ライト固定ジブ定格総荷重表

LF-A

定格総荷重(t) = 荷重 + フックブロック質量

補ジブ長さ	27 m
補ジブ角度	20 °
アウトリガー長さ	8,68 m
アウトリガー幅	8,5 m
カウンターウエイト	116,7 t

主ジブ長さ (m)		27,2	28,3	31,7	31,7	31,7	31,7	31,7	31,7
オフセット部長さ (m)		27	27	27	27	27	27	27	27
作業半径 (m)	20	8,7	8,7	9,2	9	9	8,9	8,8	8,7
	22	8,2	8,2	8,7	8,6	8,5	8,4	8,4	8,3
	24	7,8	7,8	8,3	8,1	8,1	8	8	7,9
	26	7,4	7,4	7,9	7,7	7,7	7,6	7,6	7,5
	28	7,1	7,1	7,5	7,4	7,3	7,3	7,3	7,2
	30	6,7	6,8	7,1	7,1	7	7	6,9	6,9
	34	6,2	6,3	6,6	6,5	6,5	6,4	6,4	6,3
	38	5,8	5,8	6,1	6	6	6	6	5,9
	42	5,4	5,3	5,7	5,7	5,6	5,6	5,6	5,6
	46	5,1	4,9	5,4	5,4	5,3	5,3	5,3	5,3
	48	5	4,7	5,2	5,2	5,2	5,2	5,2	5,1
	50		4,5	5,1	5,1	5,1	5,1	5,1	4,9
	52			5	5	5	5	5	4,6
ロープ条数		2	2	2	2	2	2	2	2
LKコード		17	18	19	20	21	22	23	24
テレ1 (%)		0	0	45	0	0	0	0	0
テレ2 (%)		0	0	45	45	0	0	0	0
テレ3 (%)		0	0	45	45	90	45	45	0
テレ4 (%)		45	45	45	45	45	90	45	90
テレ5 (%)		90	100	0	45	45	45	90	90

AC360/6J

ライト固定ジブ定格総荷重表

LF-A

定格総荷重(t) = 荷重 + フックブロック質量

補ジブ長さ	27 m
補ジブ角度	20 °
アウトリガー長さ	8,68 m
アウトリガー幅	8,5 m
カウンターウエイト	116,7 t

主ジブ長さ (m)	33,8	36,2	36,2	36,2	36,2	36,2	36,2	38,3
オフセット部長さ (m)	27	27	27	27	27	27	27	27
作業半径 (m)								
20		9,1	9,1	9	8,9			
22	8,2	8,6	8,6	8,6	8,5	8,4	8,3	8,2
24	7,8	8,2	8,2	8,2	8,1	8	7,9	7,9
26	7,5	7,9	7,8	7,8	7,7	7,7	7,6	7,5
28	7,1	7,5	7,5	7,4	7,4	7,3	7,2	7,2
30	6,9	7,2	7,2	7,1	7,1	7,1	7	6,9
34	6,3	6,6	6,6	6,6	6,5	6,5	6,4	6,4
38	5,6	6,2	6,2	6,2	6,1	6,1	6	5,9
42	4,9	5,8	5,8	5,7	5,7	5,7	5,7	5,2
46	4,3	5,5	5,5	5,5	5,4	5,4	5,4	4,6
50	3,8	5,2	5,2	5,2	5,2	5,2	5,1	4,1
54	3,4	5,1	5,1	5	5	5	4,8	3,7
56		5	5	5	5	5	4,6	3,5
58								3,3
ロープ条数	2	2	2	2	2	2	2	2
LKコード	25	26	27	28	29	30	31	32
テレ1 (%)	0	45	0	0	0	0	0	0
テレ2 (%)	0	45	90	45	45	0	0	0
テレ3 (%)	0	45	45	90	45	90	45	45
テレ4 (%)	100	45	45	45	45	90	90	100
テレ5 (%)	100	45	45	45	90	45	90	100

AC360/6J

ライト固定ジブ定格総荷重表

LF-A

定格総荷重(t) = 荷重 + フックブロック質量

補ジブ長さ 27 m
 補ジブ角度 20 °
 アウトリガー長さ 8,68 m
 アウトリガー幅 8,5 m
 カウンターウエイト 116,7 t

主ジブ長さ (m)
 オフセット部長さ (m)

作業半径 (m)

	40,7	40,7	40,7	40,7	40,7	40,7	40,7	43,9
	27	27	27	27	27	27	27	27
22	8,7	8,7	8,5	8,6	8,5	8,4	8,2	
24	8,3	8,3	8,1	8,2	8,1	8	7,9	7,8
26	7,9	7,9	7,8	7,8	7,7	7,7	7,6	7,5
28	7,6	7,6	7,4	7,5	7,4	7,3	7,3	7,2
30	7,3	7,3	7,2	7,2	7,1	7,1	7	6,9
34	6,8	6,7	6,6	6,7	6,6	6,6	6,5	6,5
38	6,3	6,3	6,2	6,2	6,2	6,1	6,1	6
42	5,9	5,9	5,9	5,9	5,8	5,8	5,8	5,5
46	5,6	5,6	5,5	5,6	5,5	5,5	5,4	4,9
50	5,4	5,3	5,3	5,3	5,3	5,2	5,2	4,4
54	5,1	5,1	5,1	5,1	5,1	5	4,9	4
58	5	5	5	5	5	4,7	4,6	3,6
60	5	5	4,9	5	4,9	4,5	4,5	3,4
62					4,9		4,3	3,3
64								3,1
ロープ条数	2	2	2	2	2	2	2	2
LKコード	33	34	35	36	37	38	39	40
テレ1 (%)	90	45	45	0	0	0	0	0
テレ2 (%)	45	90	45	90	45	45	0	0
テレ3 (%)	45	45	45	90	90	45	90	100
テレ4 (%)	45	45	45	45	90	90	90	100
テレ5 (%)	45	45	90	45	45	90	90	100

AC360/6J

ライト固定ジブ定格総荷重表

LF-A

定格総荷重(t) = 荷重 + フックブロック質量

補ジブ長さ	27 m
補ジブ角度	20 °
アウトリガー長さ	8,68 m
アウトリガー幅	8,5 m
カウンターウエイト	116,7 t

 主ジブ長さ (m)
 オフセット部長さ (m)

45,2	45,2	45,2	45,2	45,2	48,4	49,7	49,7
27	27	27	27	27	27	27	27

作業半径 (m)

22	8,7							
24	8,3	8,2	8	8,1	7,9		8,2	8,1
26	7,9	7,9	7,7	7,7	7,6	7,5	7,9	7,8
28	7,6	7,6	7,4	7,4	7,3	7,2	7,5	7,5
30	7,3	7,3	7,1	7,2	7	7	7,3	7,2
34	6,8	6,8	6,6	6,7	6,6	6,5	6,8	6,7
38	6,3	6,3	6,2	6,2	6,2	6,1	6,4	6,3
42	6	6	5,9	5,9	5,8	5,6	6	5,9
46	5,7	5,6	5,6	5,6	5,5	5,1	5,7	5,7
50	5,4	5,4	5,3	5,3	5,3	4,6	5,4	5,4
54	5,2	5,2	5,1	5,2	5	4,2	5,2	5,2
58	5	5	4,9	5	4,8	3,8	5,1	5
62	5	4,9	4,6	4,9	4,5	3,5	4,9	4,9
66	4,9	4,9	4,3	4,9	4,3	3,2	4,9	4,9
68						3,1	4,9	4,9
70							4,9	4,8

 ロープ条数
 LKコード
 テレ1 (%)
 テレ2 (%)
 テレ3 (%)
 テレ4 (%)
 テレ5 (%)

	2	2	2	2	2	2	2	2
	41	42	43	44	45	46	47	48
	90	45	45	0	0	0	90	45
	90	90	45	90	45	45	90	90
	45	90	45	90	90	100	90	90
	45	45	90	90	90	100	45	90
	45	45	90	45	90	100	45	45

AC360/6J

ライト固定ジブ定格総荷重表

LF-A

定格総荷重(t) = 荷重 + フックブロック質量

補ジブ長さ	27 m
補ジブ角度	20 °
アウトリガー長さ	8,68 m
アウトリガー幅	8,5 m
カウンターウエイト	116,7 t

 主ジブ長さ (m)
 オフセット部長さ (m)

49,7	49,7	53,9	54,2	54,2	58,4	58,7	64
27	27	27	27	27	27	27	27

作業半径 (m)

26	7,6	7,6	7,7	7,5			
28	7,3	7,3	7,1	7,4	7,3	7,1	7,2
30	7,1	7	6,9	7,1	7	6,9	6,7
34	6,6	6,6	6,5	6,7	6,6	6,5	6,4
38	6,2	6,2	6,1	6,3	6,2	6,1	6
42	5,9	5,8	5,6	6	5,9	5,7	5,7
46	5,6	5,6	5,2	5,7	5,6	5,3	5,3
50	5,4	5,3	4,8	5,4	5,4	4,9	4,9
54	5,1	5,1	4,4	5,2	5,2	4,5	4,6
58	4,9	4,9	4	5,1	5	4,1	4,3
62	4,7	4,7	3,7	4,9	4,8	3,8	3,9
66	4,5	4,4	3,4	4,8	4,6	3,6	3,7
70	4,2	4,2	3,2	4,7	4,4	3,3	3,4
74			3	4,5	4,1	3,1	3,2
78						2,9	3
82							2,9
84							2,8

 ロープ条数
 LKコード
 テレ1 (%)
 テレ2 (%)
 テレ3 (%)
 テレ4 (%)
 テレ5 (%)

2	2	2	2	2	2	2	2
49	50	51	52	53	54	55	56
45	0	0	90	45	45	90	100
45	90	100	90	90	100	90	100
90	90	100	90	90	100	90	100
90	90	100	90	90	100	90	100

AC360/6J

ライト固定ジブ定格総荷重表

LF-A

定格総荷重(t) = 荷重 + フックブロック質量

補ジブ長さ	27 m
補ジブ角度	20°
アウトリガー長さ	8,68 m
アウトリガー幅	8,5 m
カウンターウエイト	95,9 t

主ジブ長さ (m)		13,7	18,2	18,2	18,2	18,2	18,2	22,7	22,7
オフセット部長さ (m)		27	27	27	27	27	27	27	27
作業半径 (m)	16	9,9	10,1	10,1	10,1	10,1	9,9		
	18	9,1	9,3	9,4	9,4	9,3	9,2	9,6	9,6
	20	8,4	8,7	8,7	8,7	8,7	8,6	8,9	8,9
	22	7,8	8,1	8,2	8,1	8,1	8,1	8,3	8,4
	24	7,3	7,6	7,6	7,6	7,6	7,6	7,9	7,9
	26	6,9	7,2	7,2	7,2	7,2	7,1	7,4	7,5
	28	6,4	6,8	6,8	6,8	6,8	6,8	7,1	7,1
	30	6,1	6,4	6,5	6,4	6,4	6,4	6,7	6,8
	34	5,4	5,9	5,9	5,9	5,9	5,8	6,1	6,1
	36	5,2	5,6	5,6	5,6	5,6	5,6	5,9	5,9
	38		5,4	5,4	5,4	5,4	5,3	5,7	5,7
	40		5,2	5,2	5,2	5,2	5,1	5,5	5,5
	42							5,3	5,3
	44							5,1	5,1
ロープ条数		2	2	2	2	2	2	2	2
LKコード		1	2	3	4	5	6	7	8
テレ1 (%)		0	45	0	0	0	0	45	0
テレ2 (%)		0	0	45	0	0	0	45	45
テレ3 (%)		0	0	0	45	0	0	0	45
テレ4 (%)		0	0	0	0	45	0	0	0
テレ5 (%)		0	0	0	0	0	45	0	0

AC360/6J

ライト固定ジブ定格総荷重表

LF-A

定格総荷重(t) = 荷重 + フックブロック質量

補ジブ長さ	27 m
補ジブ角度	20 °
アウトリガー長さ	8,68 m
アウトリガー幅	8,5 m
カウンターウエイト	95,9 t

主ジブ長さ (m)		22,7	22,7	22,7	23,8	27,2	27,2	27,2	27,2
オフセット部長さ (m)		27	27	27	27	27	27	27	27
作業半径 (m)	18	9,5	9,4	9,3	9,3	9,7	9,7	9,5	9,4
	20	8,9	8,8	8,7	8,6	9,1	9,1	8,9	8,8
	22	8,3	8,2	8,1	8,1	8,6	8,6	8,4	8,3
	24	7,9	7,8	7,7	7,7	8,1	8,1	8	7,9
	26	7,5	7,4	7,3	7,3	7,7	7,7	7,6	7,5
	28	7,1	7	6,9	6,9	7,3	7,3	7,2	7,1
	30	6,7	6,7	6,6	6,6	7	6,9	6,9	6,8
	34	6,1	6,1	6	6,1	6,4	6,4	6,3	6,3
	38	5,7	5,6	5,6	5,5	5,9	5,9	5,9	5,8
	42	5,3	5,3	5,2	5	5,5	5,5	5,5	5,5
	44	5,1	5,1	5,1	4,8	5,4	5,4	5,3	5,3
	46				4,6	5,2	5,2	5,2	5,2
	48					5,1	5,1	5,1	5,1
ロープ条数		2	2	2	2	2	2	2	2
LKコード		9	10	11	12	13	14	15	16
テレ1 (%)		0	0	0	0	45	0	0	0
テレ2 (%)		0	0	0	0	45	45	0	0
テレ3 (%)		45	0	0	0	45	45	45	0
テレ4 (%)		45	45	0	0	0	45	45	90
テレ5 (%)		0	45	90	100	0	0	45	45

AC360/6J

ライト固定ジブ定格総荷重表

LF-A

定格総荷重(t) = 荷重 + フックブロック質量

補ジブ長さ	27 m
補ジブ角度	20 °
アウトリガー長さ	8,68 m
アウトリガー幅	8,5 m
カウンターウエイト	95,9 t

主ジブ長さ (m)	27,2	28,3	31,7	31,7	31,7	31,7	31,7	31,7	
オフセット部長さ (m)	27	27	27	27	27	27	27	27	
作業半径 (m)	20	8,7	8,7	9,2	9	9	8,9	8,8	8,7
	22	8,2	8,2	8,7	8,6	8,5	8,4	8,4	8,3
	24	7,8	7,8	8,3	8,1	8,1	8	8	7,9
	26	7,4	7,4	7,9	7,7	7,7	7,6	7,6	7,5
	28	7,1	7,1	7,5	7,4	7,3	7,3	7,3	7,2
	30	6,7	6,8	7,1	7,1	7	7	6,9	6,9
	34	6,2	6,3	6,6	6,5	6,5	6,4	6,4	6,3
	38	5,8	5,8	6,1	6	6	6	6	5,9
	42	5,4	5,3	5,7	5,7	5,6	5,6	5,6	5,6
	46	5,1	4,9	5,4	5,4	5,3	5,3	5,3	5,3
	48	5	4,7	5,2	5,2	5,2	5,2	5,2	5,1
	50		4,5	5,1	5,1	5,1	5,1	5,1	4,9
	52			5	5	5	5	5	4,6
ロープ条数	2	2	2	2	2	2	2	2	
LKコード	17	18	19	20	21	22	23	24	
テレ1 (%)	0	0	45	0	0	0	0	0	
テレ2 (%)	0	0	45	45	0	0	0	0	
テレ3 (%)	0	0	45	45	90	45	45	0	
テレ4 (%)	45	45	45	45	45	90	45	90	
テレ5 (%)	90	100	0	45	45	45	90	90	

AC360/6J

ライト固定ジブ定格総荷重表

LF-A

定格総荷重(t) = 荷重 + フックブロック質量

補ジブ長さ	27 m
補ジブ角度	20 °
アウトリガー長さ	8,68 m
アウトリガー幅	8,5 m
カウンターウエイト	95,9 t

主ジブ長さ (m)	33,8	36,2	36,2	36,2	36,2	36,2	36,2	38,3
オフセット部長さ (m)	27	27	27	27	27	27	27	27
作業半径 (m)								
20		9,1	9,1	9	8,9			
22	8,2	8,6	8,6	8,6	8,5	8,4	8,3	8,2
24	7,8	8,2	8,2	8,2	8,1	8	7,9	7,9
26	7,5	7,9	7,8	7,8	7,7	7,7	7,6	7,5
28	7,1	7,5	7,5	7,4	7,4	7,3	7,2	7,2
30	6,9	7,2	7,2	7,1	7,1	7,1	7	6,9
34	6,3	6,6	6,6	6,6	6,5	6,5	6,4	6,4
38	5,6	6,2	6,2	6,2	6,1	6,1	6	5,9
42	4,9	5,8	5,8	5,7	5,7	5,7	5,7	5,2
46	4,3	5,5	5,5	5,5	5,4	5,4	5,4	4,6
50	3,8	5,2	5,2	5,2	5,2	5,2	5,1	4,1
54	3,4	5,1	5,1	5	5	5	4,8	3,7
56		5	5	5	5	5	4,6	3,5
58								3,3
ロープ条数	2	2	2	2	2	2	2	2
LKコード	25	26	27	28	29	30	31	32
テレ1 (%)	0	45	0	0	0	0	0	0
テレ2 (%)	0	45	90	45	45	0	0	0
テレ3 (%)	0	45	45	90	45	90	45	45
テレ4 (%)	100	45	45	45	45	90	90	100
テレ5 (%)	100	45	45	45	90	45	90	100

AC360/6J

ライト固定ジブ定格総荷重表

LF-A

定格総荷重(t) = 荷重 + フックブロック質量

補ジブ長さ 27 m
 補ジブ角度 20 °
 アウトリガー長さ 8,68 m
 アウトリガー幅 8,5 m
 カウンターウエイト 95,9 t

主ジブ長さ (m)
 オフセット部長さ (m)

作業半径 (m)

	40,7	40,7	40,7	40,7	40,7	40,7	40,7	43,9
	27	27	27	27	27	27	27	27
22	8,7	8,7	8,5	8,6	8,5	8,4	8,2	
24	8,3	8,3	8,1	8,2	8,1	8	7,9	7,8
26	7,9	7,9	7,8	7,8	7,7	7,7	7,6	7,5
28	7,6	7,6	7,4	7,5	7,4	7,3	7,3	7,2
30	7,3	7,3	7,2	7,2	7,1	7,1	7	6,9
34	6,8	6,7	6,6	6,7	6,6	6,6	6,5	6,5
38	6,3	6,3	6,2	6,2	6,2	6,1	6,1	6
42	5,9	5,9	5,9	5,9	5,8	5,8	5,8	5,5
46	5,6	5,6	5,5	5,6	5,5	5,5	5,4	4,9
50	5,4	5,3	5,3	5,3	5,3	5,2	5,2	4,4
54	5,1	5,1	5,1	5,1	5,1	5	4,9	4
58	5	5	5	5	5	4,7	4,6	3,6
60	5	5	4,9	5	4,9	4,5	4,5	3,4
62					4,9		4,3	3,3
64								3,1
ロープ条数	2	2	2	2	2	2	2	2
LKコード	33	34	35	36	37	38	39	40
テレ1 (%)	90	45	45	0	0	0	0	0
テレ2 (%)	45	90	45	90	45	45	0	0
テレ3 (%)	45	45	45	90	90	45	90	100
テレ4 (%)	45	45	45	45	90	90	90	100
テレ5 (%)	45	45	90	45	45	90	90	100

AC360/6J

ライト固定ジブ定格総荷重表

LF-A

定格総荷重(t) = 荷重 + フックブロック質量

補ジブ長さ	27 m
補ジブ角度	20 °
アウトリガー長さ	8,68 m
アウトリガー幅	8,5 m
カウンターウエイト	95,9 t

 主ジブ長さ (m)
 オフセット部長さ (m)

45,2	45,2	45,2	45,2	45,2	48,4	49,7	49,7
27	27	27	27	27	27	27	27

作業半径 (m)

22	8,7							
24	8,3	8,2	8	8,1	7,9		8,2	8,1
26	7,9	7,9	7,7	7,7	7,6	7,5	7,9	7,8
28	7,6	7,6	7,4	7,4	7,3	7,2	7,5	7,5
30	7,3	7,3	7,1	7,2	7	7	7,3	7,2
34	6,8	6,8	6,6	6,7	6,6	6,5	6,8	6,7
38	6,3	6,3	6,2	6,2	6,2	6,1	6,4	6,3
42	6	6	5,9	5,9	5,8	5,6	6	5,9
46	5,7	5,6	5,6	5,6	5,5	5,1	5,7	5,7
50	5,4	5,4	5,3	5,3	5,3	4,6	5,4	5,4
54	5,2	5,2	5,1	5,2	5	4,2	5,2	5,2
58	5	5	4,9	5	4,8	3,8	5,1	5
62	5	4,9	4,6	4,9	4,5	3,5	4,9	4,9
66	4,6	4,9	4,3	4,9	4,3	3,2	4,5	4,9
68						3,1	4	4,7
70							3,6	4,2

 ロープ条数
 LKコード
 テレ1 (%)
 テレ2 (%)
 テレ3 (%)
 テレ4 (%)
 テレ5 (%)

	2	2	2	2	2	2	2	2
	41	42	43	44	45	46	47	48
	90	45	45	0	0	0	90	45
	90	90	45	90	45	45	90	90
	45	90	45	90	90	100	90	90
	45	45	90	90	90	100	45	90
	45	45	90	45	90	100	45	45

AC360/6J

ライト固定ジブ定格総荷重表

LF-A

定格総荷重(t) = 荷重 + フックブロック質量

補ジブ長さ	27 m
補ジブ角度	20 °
アウトリガー長さ	8,68 m
アウトリガー幅	8,5 m
カウンターウエイト	95,9 t

 主ジブ長さ (m)
 オフセット部長さ (m)

49,7	49,7	53,9	54,2	54,2	58,4	58,7	64
27	27	27	27	27	27	27	27

作業半径 (m)

26	7,6	7,6		7,7	7,5			
28	7,3	7,3	7,1	7,4	7,3	7,1	7,2	
30	7,1	7	6,9	7,1	7	6,9	7	6,7
34	6,6	6,6	6,5	6,7	6,6	6,5	6,5	6,4
38	6,2	6,2	6,1	6,3	6,2	6,1	6,2	6
42	5,9	5,8	5,6	6	5,9	5,7	5,9	5,7
46	5,6	5,6	5,2	5,7	5,6	5,3	5,6	5,3
50	5,4	5,3	4,8	5,4	5,4	4,9	5,4	4,9
54	5,1	5,1	4,4	5,2	5,2	4,5	5,2	4,6
58	4,9	4,9	4	5,1	5	4,1	5	4,3
62	4,7	4,7	3,7	4,9	4,8	3,8	4,8	3,9
66	4,5	4,4	3,4	4,6	4,6	3,6	4,6	3,7
70	4,2	4,2	3,2	3,7	4,4	3,3	3,9	3,4
74			3	2,9	3,6	3,1	3,1	3
78						2,9	2,4	2,2
82								1,6

 ロープ条数
 LKコード
 テレ1 (%)
 テレ2 (%)
 テレ3 (%)
 テレ4 (%)
 テレ5 (%)

2	2	2	2	2	2	2	2	2
49	50	51	52	53	54	55	56	
45	0	0	90	45	45	90	100	
45	90	100	90	90	100	90	100	
90	90	100	90	90	100	90	100	
90	90	100	90	90	100	90	100	
90	90	100	45	90	100	90	100	

AC360/6J

ライト固定ジブ定格総荷重表

LF-A

定格総荷重(t) = 荷重 + フックブロック質量

補ジブ長さ	27 m
補ジブ角度	20 °
アウトリガー長さ	8,68 m
アウトリガー幅	8,5 m
カウンターウエイト	75,1 t

主ジブ長さ (m)		13,7	18,2	18,2	18,2	18,2	18,2	22,7	22,7
オフセット部長さ (m)		27	27	27	27	27	27	27	27
作業半径 (m)	16	9,9	10,1	10,1	10,1	10,1	9,9		
	18	9,1	9,3	9,4	9,4	9,3	9,2	9,6	9,6
	20	8,4	8,7	8,7	8,7	8,7	8,6	8,9	8,9
	22	7,8	8,1	8,2	8,1	8,1	8,1	8,3	8,4
	24	7,3	7,6	7,6	7,6	7,6	7,6	7,9	7,9
	26	6,9	7,2	7,2	7,2	7,2	7,1	7,4	7,5
	28	6,4	6,8	6,8	6,8	6,8	6,8	7,1	7,1
	30	6,1	6,4	6,5	6,4	6,4	6,4	6,7	6,8
	34	5,4	5,9	5,9	5,9	5,9	5,8	6,1	6,1
	36	5,2	5,6	5,6	5,6	5,6	5,6	5,9	5,9
	38		5,4	5,4	5,4	5,4	5,3	5,7	5,7
	40		5,2	5,2	5,2	5,2	5,1	5,5	5,5
	42							5,3	5,3
	44							5,1	5,1
ロープ条数		2	2	2	2	2	2	2	2
LKコード		1	2	3	4	5	6	7	8
テレ1 (%)		0	45	0	0	0	0	45	0
テレ2 (%)		0	0	45	0	0	0	45	45
テレ3 (%)		0	0	0	45	0	0	0	45
テレ4 (%)		0	0	0	0	45	0	0	0
テレ5 (%)		0	0	0	0	0	45	0	0

AC360/6J

ライト固定ジブ定格総荷重表

LF-A

定格総荷重(t) = 荷重 + フックブロック質量

補ジブ長さ	27 m
補ジブ角度	20 °
アウトリガー長さ	8,68 m
アウトリガー幅	8,5 m
カウンターウエイト	75,1 t

主ジブ長さ (m)		22,7	22,7	22,7	23,8	27,2	27,2	27,2	27,2
オフセット部長さ (m)		27	27	27	27	27	27	27	27
作業半径 (m)	18	9,5	9,4	9,3	9,3	9,7	9,7	9,5	9,4
	20	8,9	8,8	8,7	8,6	9,1	9,1	8,9	8,8
	22	8,3	8,2	8,1	8,1	8,6	8,6	8,4	8,3
	24	7,9	7,8	7,7	7,7	8,1	8,1	8	7,9
	26	7,5	7,4	7,3	7,3	7,7	7,7	7,6	7,5
	28	7,1	7	6,9	6,9	7,3	7,3	7,2	7,1
	30	6,7	6,7	6,6	6,6	7	6,9	6,9	6,8
	34	6,1	6,1	6	6,1	6,4	6,4	6,3	6,3
	38	5,7	5,6	5,6	5,5	5,9	5,9	5,9	5,8
	42	5,3	5,3	5,2	5	5,5	5,5	5,5	5,5
	44	5,1	5,1	5,1	4,8	5,4	5,4	5,3	5,3
	46				4,6	5,2	5,2	5,2	5,2
	48					5,1	5,1	5,1	5,1
ロープ条数		2	2	2	2	2	2	2	2
LKコード		9	10	11	12	13	14	15	16
テレ1 (%)		0	0	0	0	45	0	0	0
テレ2 (%)		0	0	0	0	45	45	0	0
テレ3 (%)		45	0	0	0	45	45	45	0
テレ4 (%)		45	45	0	0	0	45	45	90
テレ5 (%)		0	45	90	100	0	0	45	45

AC360/6J

ライト固定ジブ定格総荷重表

LF-A

定格総荷重(t) = 荷重 + フックブロック質量

補ジブ長さ	27 m
補ジブ角度	20 °
アウトリガー長さ	8,68 m
アウトリガー幅	8,5 m
カウンターウエイト	75,1 t

主ジブ長さ (m)		27,2	28,3	31,7	31,7	31,7	31,7	31,7	31,7
オフセット部長さ (m)		27	27	27	27	27	27	27	27
作業半径 (m)	20	8,7	8,7	9,2	9	9	8,9	8,8	8,7
	22	8,2	8,2	8,7	8,6	8,5	8,4	8,4	8,3
	24	7,8	7,8	8,3	8,1	8,1	8	8	7,9
	26	7,4	7,4	7,9	7,7	7,7	7,6	7,6	7,5
	28	7,1	7,1	7,5	7,4	7,3	7,3	7,3	7,2
	30	6,7	6,8	7,1	7,1	7	7	6,9	6,9
	34	6,2	6,3	6,6	6,5	6,5	6,4	6,4	6,3
	38	5,8	5,8	6,1	6	6	6	6	5,9
	42	5,4	5,3	5,7	5,7	5,6	5,6	5,6	5,6
	46	5,1	4,9	5,4	5,4	5,3	5,3	5,3	5,3
	48	5	4,7	5,2	5,2	5,2	5,2	5,2	5,1
	50		4,5	5,1	5,1	5,1	5,1	5,1	4,9
	52			5	5	5	5	5	4,6
ロープ条数		2	2	2	2	2	2	2	2
LKコード		17	18	19	20	21	22	23	24
テレ1 (%)		0	0	45	0	0	0	0	0
テレ2 (%)		0	0	45	45	0	0	0	0
テレ3 (%)		0	0	45	45	90	45	45	0
テレ4 (%)		45	45	45	45	45	90	45	90
テレ5 (%)		90	100	0	45	45	45	90	90

AC360/6J

ライト固定ジブ定格総荷重表

LF-A

定格総荷重(t) = 荷重 + フックブロック質量

補ジブ長さ	27 m
補ジブ角度	20 °
アウトリガー長さ	8,68 m
アウトリガー幅	8,5 m
カウンターウエイト	75,1 t

主ジブ長さ (m)	33,8	36,2	36,2	36,2	36,2	36,2	36,2	38,3
オフセット部長さ (m)	27	27	27	27	27	27	27	27
作業半径 (m)								
20		9,1	9,1	9	8,9			
22	8,2	8,6	8,6	8,6	8,5	8,4	8,3	8,2
24	7,8	8,2	8,2	8,2	8,1	8	7,9	7,9
26	7,5	7,9	7,8	7,8	7,7	7,7	7,6	7,5
28	7,1	7,5	7,5	7,4	7,4	7,3	7,2	7,2
30	6,9	7,2	7,2	7,1	7,1	7,1	7	6,9
34	6,3	6,6	6,6	6,6	6,5	6,5	6,4	6,4
38	5,6	6,2	6,2	6,2	6,1	6,1	6	5,9
42	4,9	5,8	5,8	5,7	5,7	5,7	5,7	5,2
46	4,3	5,5	5,5	5,5	5,4	5,4	5,4	4,6
50	3,8	5,2	5,2	5,2	5,2	5,2	5,1	4,1
54	3,4	5,1	5,1	5	5	5	4,8	3,7
56		5	5	5	5	5	4,6	3,5
58								3,3
ロープ条数	2	2	2	2	2	2	2	2
LKコード	25	26	27	28	29	30	31	32
テレ1 (%)	0	45	0	0	0	0	0	0
テレ2 (%)	0	45	90	45	45	0	0	0
テレ3 (%)	0	45	45	90	45	90	45	45
テレ4 (%)	100	45	45	45	45	90	90	100
テレ5 (%)	100	45	45	45	90	45	90	100

AC360/6J

ライト固定ジブ定格総荷重表

LF-A

定格総荷重(t) = 荷重 + フックブロック質量

補ジブ長さ	27 m
補ジブ角度	20 °
アウトリガー長さ	8,68 m
アウトリガー幅	8,5 m
カウンターウエイト	75,1 t

 主ジブ長さ (m)
 オフセット部長さ (m)

40,7	40,7	40,7	40,7	40,7	40,7	40,7	40,7	43,9
27	27	27	27	27	27	27	27	27

作業半径 (m)

22	8,7	8,7	8,5	8,6	8,5	8,4	8,2	
24	8,3	8,3	8,1	8,2	8,1	8	7,9	7,8
26	7,9	7,9	7,8	7,8	7,7	7,7	7,6	7,5
28	7,6	7,6	7,4	7,5	7,4	7,3	7,3	7,2
30	7,3	7,3	7,2	7,2	7,1	7,1	7	6,9
34	6,8	6,7	6,6	6,7	6,6	6,6	6,5	6,5
38	6,3	6,3	6,2	6,2	6,2	6,1	6,1	6
42	5,9	5,9	5,9	5,9	5,8	5,8	5,8	5,5
46	5,6	5,6	5,5	5,6	5,5	5,5	5,4	4,9
50	5,4	5,3	5,3	5,3	5,3	5,2	5,2	4,4
54	5,1	5,1	5,1	5,1	5,1	5	4,9	4
58	4,8	5	5	5	5	4,7	4,6	3,6
60	4,3	4,6	4,9	5	4,9	4,5	4,5	3,4
62					4,9		4,3	3,3
64								3,1

 ロープ条数
 LKコード
 テレ1 (%)
 テレ2 (%)
 テレ3 (%)
 テレ4 (%)
 テレ5 (%)

	2	2	2	2	2	2	2	2
	33	34	35	36	37	38	39	40
	90	45	45	0	0	0	0	0
	45	90	45	90	45	45	0	0
	45	45	45	90	90	45	90	100
	45	45	45	45	90	90	90	100
	45	45	90	45	45	90	90	100

AC360/6J

ライト固定ジブ定格総荷重表

LF-A

定格総荷重(t) = 荷重 + フックブロック質量

補ジブ長さ	27 m
補ジブ角度	20 °
アウトリガー長さ	8,68 m
アウトリガー幅	8,5 m
カウンターウエイト	75,1 t

 主ジブ長さ (m)
 オフセット部長さ (m)

45,2	45,2	45,2	45,2	45,2	48,4	49,7	49,7
27	27	27	27	27	27	27	27

作業半径 (m)

22	8,7							
24	8,3	8,2	8	8,1	7,9		8,2	8,1
26	7,9	7,9	7,7	7,7	7,6	7,5	7,9	7,8
28	7,6	7,6	7,4	7,4	7,3	7,2	7,5	7,5
30	7,3	7,3	7,1	7,2	7	7	7,3	7,2
34	6,8	6,8	6,6	6,7	6,6	6,5	6,8	6,7
38	6,3	6,3	6,2	6,2	6,2	6,1	6,4	6,3
42	6	6	5,9	5,9	5,8	5,6	6	5,9
46	5,7	5,6	5,6	5,6	5,5	5,1	5,7	5,7
50	5,4	5,4	5,3	5,3	5,3	4,6	5,4	5,4
54	5,2	5,2	5,1	5,2	5	4,2	5,2	5,2
58	4,5	5	4,9	5	4,8	3,8	4,4	5
62	3,5	4	4,6	4,7	4,5	3,5	3,4	4
66	2,5	3	3,8	3,7	4,3	3,2	2,5	3,1
68						3,1	2	2,7
70							1,6	2,3

 ロープ条数
 LKコード
 テレ1 (%)
 テレ2 (%)
 テレ3 (%)
 テレ4 (%)
 テレ5 (%)

	2	2	2	2	2	2	2	2
	41	42	43	44	45	46	47	48
	90	45	45	0	0	0	90	45
	90	90	45	90	45	45	90	90
	45	90	45	90	90	100	90	90
	45	45	90	90	90	100	45	90
	45	45	90	45	90	100	45	45

AC360/6J

ライト固定ジブ定格総荷重表

LF-A

定格総荷重(t) = 荷重 + フックブロック質量

補ジブ長さ	27 m
補ジブ角度	20 °
アウトリガー長さ	8,68 m
アウトリガー幅	8,5 m
カウンターウエイト	75,1 t

主ジブ長さ (m)	49,7	49,7	53,9	54,2	54,2	58,4	58,7	64
オフセット部長さ (m)	27	27	27	27	27	27	27	27

作業半径 (m)

26	7,6	7,6		7,7	7,5			
28	7,3	7,3	7,1	7,4	7,3	7,1	7,2	
30	7,1	7	6,9	7,1	7	6,9	7	6,7
34	6,6	6,6	6,5	6,7	6,6	6,5	6,5	6,4
38	6,2	6,2	6,1	6,3	6,2	6,1	6,2	6
42	5,9	5,8	5,6	6	5,9	5,7	5,9	5,7
46	5,6	5,6	5,2	5,7	5,6	5,3	5,6	5,3
50	5,4	5,3	4,8	5,4	5,4	4,9	5,4	4,9
54	5,1	5,1	4,4	5,2	5,2	4,5	5,2	4,6
58	4,9	4,9	4	4,5	5	4,1	4,7	4,3
62	4,6	4,7	3,7	3,5	4,2	3,8	3,7	3,5
66	3,7	3,9	3,4	2,6	3,3	3,3	2,8	2,6
70	2,9	3,1	3,1	1,8	2,5	2,5	2	1,8
72			2,7		2,2	2,1	1,6	
74			2,3		1,8	1,8		
ロープ条数	2	2	2	2	2	2	2	2
LKコード	49	50	51	52	53	54	55	56
テレ1 (%)	45	0	0	90	45	45	90	100
テレ2 (%)	45	90	100	90	90	100	90	100
テレ3 (%)	90	90	100	90	90	100	90	100
テレ4 (%)	90	90	100	90	90	100	90	100
テレ5 (%)	90	90	100	45	90	100	90	100

AC360/6J

ライト固定ジブ定格総荷重表

LF-A

定格総荷重(t) = 荷重 + フックブロック質量

補ジブ長さ	27 m
補ジブ角度	20 °
アウトリガー長さ	8,68 m
アウトリガー幅	8,5 m
カウンターウエイト	54,3 t

主ジブ長さ (m)		13,7	18,2	18,2	18,2	18,2	18,2	22,7	22,7
オフセット部長さ (m)		27	27	27	27	27	27	27	27
作業半径 (m)	16	9,9	10,1	10,1	10,1	10,1	9,9		
	18	9,1	9,3	9,4	9,4	9,3	9,2	9,6	9,6
	20	8,4	8,7	8,7	8,7	8,7	8,6	8,9	8,9
	22	7,8	8,1	8,2	8,1	8,1	8,1	8,3	8,4
	24	7,3	7,6	7,6	7,6	7,6	7,6	7,9	7,9
	26	6,9	7,2	7,2	7,2	7,2	7,1	7,4	7,5
	28	6,4	6,8	6,8	6,8	6,8	6,8	7,1	7,1
	30	6,1	6,4	6,5	6,4	6,4	6,4	6,7	6,8
	34	5,4	5,9	5,9	5,9	5,9	5,8	6,1	6,1
	36	5,2	5,6	5,6	5,6	5,6	5,6	5,9	5,9
	38		5,4	5,4	5,4	5,4	5,3	5,7	5,7
	40		5,2	5,2	5,2	5,2	5,1	5,5	5,5
	42							5,3	5,3
	44							5,1	5,1
ロープ条数		2	2	2	2	2	2	2	2
LKコード		1	2	3	4	5	6	7	8
テレ1 (%)		0	45	0	0	0	0	45	0
テレ2 (%)		0	0	45	0	0	0	45	45
テレ3 (%)		0	0	0	45	0	0	0	45
テレ4 (%)		0	0	0	0	45	0	0	0
テレ5 (%)		0	0	0	0	0	45	0	0

AC360/6J

ライト固定ジブ定格総荷重表

LF-A

定格総荷重(t) = 荷重 + フックブロック質量

補ジブ長さ	27 m
補ジブ角度	20 °
アウトリガー長さ	8,68 m
アウトリガー幅	8,5 m
カウンターウエイト	54,3 t

主ジブ長さ (m)		22,7	22,7	22,7	23,8	27,2	27,2	27,2	27,2
オフセット部長さ (m)		27	27	27	27	27	27	27	27
作業半径 (m)	18	9,5	9,4	9,3	9,3	9,7	9,7	9,5	9,4
	20	8,9	8,8	8,7	8,6	9,1	9,1	8,9	8,8
	22	8,3	8,2	8,1	8,1	8,6	8,6	8,4	8,3
	24	7,9	7,8	7,7	7,7	8,1	8,1	8	7,9
	26	7,5	7,4	7,3	7,3	7,7	7,7	7,6	7,5
	28	7,1	7	6,9	6,9	7,3	7,3	7,2	7,1
	30	6,7	6,7	6,6	6,6	7	6,9	6,9	6,8
	34	6,1	6,1	6	6,1	6,4	6,4	6,3	6,3
	38	5,7	5,6	5,6	5,5	5,9	5,9	5,9	5,8
	42	5,3	5,3	5,2	5	5,5	5,5	5,5	5,5
	44	5,1	5,1	5,1	4,8	5,4	5,4	5,3	5,3
	46				4,6	5,2	5,2	5,2	5,2
	48					5,1	5,1	5,1	5,1
ロープ条数		2	2	2	2	2	2	2	2
LKコード		9	10	11	12	13	14	15	16
テレ1 (%)		0	0	0	0	45	0	0	0
テレ2 (%)		0	0	0	0	45	45	0	0
テレ3 (%)		45	0	0	0	45	45	45	0
テレ4 (%)		45	45	0	0	0	45	45	90
テレ5 (%)		0	45	90	100	0	0	45	45

AC360/6J

ライト固定ジブ定格総荷重表

LF-A

定格総荷重(t) = 荷重 + フックブロック質量

補ジブ長さ	27 m
補ジブ角度	20 °
アウトリガー長さ	8,68 m
アウトリガー幅	8,5 m
カウンターウエイト	54,3 t

主ジブ長さ (m)		27,2	28,3	31,7	31,7	31,7	31,7	31,7	31,7
オフセット部長さ (m)		27	27	27	27	27	27	27	27
作業半径 (m)	20	8,7	8,7	9,2	9	9	8,9	8,8	8,7
	22	8,2	8,2	8,7	8,6	8,5	8,4	8,4	8,3
	24	7,8	7,8	8,3	8,1	8,1	8	8	7,9
	26	7,4	7,4	7,9	7,7	7,7	7,6	7,6	7,5
	28	7,1	7,1	7,5	7,4	7,3	7,3	7,3	7,2
	30	6,7	6,8	7,1	7,1	7	7	6,9	6,9
	34	6,2	6,3	6,6	6,5	6,5	6,4	6,4	6,3
	38	5,8	5,8	6,1	6	6	6	6	5,9
	42	5,4	5,3	5,7	5,7	5,6	5,6	5,6	5,6
	46	5,1	4,9	5,4	5,4	5,3	5,3	5,3	5,3
	48	5	4,7	5,2	5,2	5,2	5,2	5,2	5,1
	50		4,5	4,9	5,1	5,1	5,1	5,1	4,9
	52			4,2	5	5	5	5	4,6
ロープ条数		2	2	2	2	2	2	2	2
LKコード		17	18	19	20	21	22	23	24
テレ1 (%)		0	0	45	0	0	0	0	0
テレ2 (%)		0	0	45	45	0	0	0	0
テレ3 (%)		0	0	45	45	90	45	45	0
テレ4 (%)		45	45	45	45	45	90	45	90
テレ5 (%)		90	100	0	45	45	45	90	90

AC360/6J

ライト固定ジブ定格総荷重表

LF-A

定格総荷重(t) = 荷重 + フックブロック質量

補ジブ長さ	27 m
補ジブ角度	20 °
アウトリガー長さ	8,68 m
アウトリガー幅	8,5 m
カウンターウエイト	54,3 t

主ジブ長さ (m)	33,8	36,2	36,2	36,2	36,2	36,2	36,2	38,3
オフセット部長さ (m)	27	27	27	27	27	27	27	27
作業半径 (m)								
20		9,1	9,1	9	8,9			
22	8,2	8,6	8,6	8,6	8,5	8,4	8,3	8,2
24	7,8	8,2	8,2	8,2	8,1	8	7,9	7,9
26	7,5	7,9	7,8	7,8	7,7	7,7	7,6	7,5
28	7,1	7,5	7,5	7,4	7,4	7,3	7,2	7,2
30	6,9	7,2	7,2	7,1	7,1	7,1	7	6,9
34	6,3	6,6	6,6	6,6	6,5	6,5	6,4	6,4
38	5,6	6,2	6,2	6,2	6,1	6,1	6	5,9
42	4,9	5,8	5,8	5,7	5,7	5,7	5,7	5,2
46	4,3	5,5	5,5	5,5	5,4	5,4	5,4	4,6
50	3,8	5,1	5,2	5,2	5,2	5,2	5,1	4,1
54	3,4	3,9	4,2	4,5	4,9	5	4,8	3,7
56		3,4	3,7	4	4,4	4,5	4,6	3,5
58								3,3
ロープ条数	2	2	2	2	2	2	2	2
LKコード	25	26	27	28	29	30	31	32
テレ1 (%)	0	45	0	0	0	0	0	0
テレ2 (%)	0	45	90	45	45	0	0	0
テレ3 (%)	0	45	45	90	45	90	45	45
テレ4 (%)	100	45	45	45	45	90	90	100
テレ5 (%)	100	45	45	45	90	45	90	100

AC360/6J

ライト固定ジブ定格総荷重表

LF-A

定格総荷重(t) = 荷重 + フックブロック質量

補ジブ長さ	27 m
補ジブ角度	20 °
アウトリガー長さ	8,68 m
アウトリガー幅	8,5 m
カウンターウエイト	54,3 t

主ジブ長さ (m)		40,7	40,7	40,7	40,7	40,7	40,7	40,7	43,9
オフセット部長さ (m)		27	27	27	27	27	27	27	27
作業半径 (m)	22	8,7	8,7	8,5	8,6	8,5	8,4	8,2	
	24	8,3	8,3	8,1	8,2	8,1	8	7,9	7,8
	26	7,9	7,9	7,8	7,8	7,7	7,7	7,6	7,5
	28	7,6	7,6	7,4	7,5	7,4	7,3	7,3	7,2
	30	7,3	7,3	7,2	7,2	7,1	7,1	7	6,9
	34	6,8	6,7	6,6	6,7	6,6	6,6	6,5	6,5
	38	6,3	6,3	6,2	6,2	6,2	6,1	6,1	6
	42	5,9	5,9	5,9	5,9	5,8	5,8	5,8	5,5
	46	5,6	5,6	5,5	5,6	5,5	5,5	5,4	4,9
	50	4,4	4,7	5,3	5,2	5,3	5,2	5,2	4,4
	54	3,2	3,5	4,1	4,1	4,5	4,9	4,9	4
	58	2,2	2,5	3,1	3	3,5	3,9	4,1	3,6
	60	1,7	2	2,7	2,6	3,1	3,4	3,7	3,4
	62					2,6		3,3	3,2
	64								2,8
ロープ条数		2	2	2	2	2	2	2	2
LKコード		33	34	35	36	37	38	39	40
テレ1 (%)		90	45	45	0	0	0	0	0
テレ2 (%)		45	90	45	90	45	45	0	0
テレ3 (%)		45	45	45	90	90	45	90	100
テレ4 (%)		45	45	45	45	90	90	90	100
テレ5 (%)		45	45	90	45	45	90	90	100

AC360/6J

ライト固定ジブ定格総荷重表

LF-A

定格総荷重(t) = 荷重 + フックブロック質量

補ジブ長さ	27 m
補ジブ角度	20 °
アウトリガー長さ	8,68 m
アウトリガー幅	8,5 m
カウンターウエイト	54,3 t

 主ジブ長さ (m)
 オフセット部長さ (m)

45,2	45,2	45,2	45,2	45,2	48,4	49,7	49,7
27	27	27	27	27	27	27	27

作業半径 (m)

22	8,7							
24	8,3	8,2	8	8,1	7,9		8,2	8,1
26	7,9	7,9	7,7	7,7	7,6	7,5	7,9	7,8
28	7,6	7,6	7,4	7,4	7,3	7,2	7,5	7,5
30	7,3	7,3	7,1	7,2	7	7	7,3	7,2
34	6,8	6,8	6,6	6,7	6,6	6,5	6,8	6,7
38	6,3	6,3	6,2	6,2	6,2	6,1	6,4	6,3
42	6	6	5,9	5,9	5,8	5,6	6	5,9
46	5,5	5,6	5,6	5,6	5,5	5,1	5,3	5,7
50	4,1	4,6	5,3	5,2	5,3	4,6	4	4,6
54	2,9	3,4	4,1	4,1	4,6	4,2	2,8	3,4
58	1,9	2,4	3,2	3,1	3,7	3,6	1,8	2,4
62		1,5	2,3	2,2	2,8	2,8		1,6
64			1,9	1,8	2,4	2,4		
66			1,5		2	2		
68						1,7		

 ロープ条数
 LKコード
 テレ1 (%)
 テレ2 (%)
 テレ3 (%)
 テレ4 (%)
 テレ5 (%)

	2	2	2	2	2	2	2	2
	41	42	43	44	45	46	47	48
	90	45	45	0	0	0	90	45
	90	90	45	90	45	45	90	90
	45	90	45	90	90	100	90	90
	45	45	90	90	90	100	45	90
	45	45	90	45	90	100	45	45

AC360/6J

ライト固定ジブ定格総荷重表

LF-A

定格総荷重(t) = 荷重 + フックブロック質量

補ジブ長さ	27 m
補ジブ角度	20 °
アウトリガー長さ	8,68 m
アウトリガー幅	8,5 m
カウンターウエイト	54,3 t

	49,7	49,7	53,9	54,2	54,2	58,4	58,7	64
主ジブ長さ (m)	27	27	27	27	27	27	27	27
オフセット部長さ (m)								
作業半径 (m)	26	7,6	7,6		7,7	7,5		
	28	7,3	7,3	7,1	7,4	7,3	7,1	7,2
	30	7,1	7	6,9	7,1	7	6,9	7
	34	6,6	6,6	6,5	6,7	6,6	6,5	6,5
	38	6,2	6,2	6,1	6,3	6,2	6,1	6,2
	42	5,9	5,8	5,6	6	5,9	5,7	5,9
	46	5,6	5,6	5,2	5,4	5,6	5,3	5,6
	50	5,1	5,3	4,8	4	4,8	4,7	4,2
	54	4	4,2	4,1	2,9	3,6	3,5	3,1
	58	3	3,2	3,1	1,9	2,6	2,6	2,1
	60	2,5	2,8	2,7		2,2	2,1	1,6
	62	2,1	2,4	2,3		1,8	1,7	
	64	1,7	2	1,9				
	66		1,6	1,6				
ロープ条数	2	2	2	2	2	2	2	2
LKコード	49	50	51	52	53	54	55	56
テレ1 (%)	45	0	0	90	45	45	90	100
テレ2 (%)	45	90	100	90	90	100	90	100
テレ3 (%)	90	90	100	90	90	100	90	100
テレ4 (%)	90	90	100	90	90	100	90	100
テレ5 (%)	90	90	100	45	90	100	90	100

AC360/6J

ライト固定ジブ定格総荷重表

LF-A

定格総荷重(t) = 荷重 + フックブロック質量

補ジブ長さ	27 m
補ジブ角度	20 °
アウトリガー長さ	8,68 m
アウトリガー幅	8,5 m
カウンターウエイト	44,8 t

主ジブ長さ (m)		13,7	18,2	18,2	18,2	18,2	18,2	22,7	22,7
オフセット部長さ (m)		27	27	27	27	27	27	27	27
作業半径 (m)	16	9,9	10,1	10,1	10,1	10,1	9,9		
	18	9,1	9,3	9,4	9,4	9,3	9,2	9,6	9,6
	20	8,4	8,7	8,7	8,7	8,7	8,6	8,9	8,9
	22	7,8	8,1	8,2	8,1	8,1	8,1	8,3	8,4
	24	7,3	7,6	7,6	7,6	7,6	7,6	7,9	7,9
	26	6,9	7,2	7,2	7,2	7,2	7,1	7,4	7,5
	28	6,4	6,8	6,8	6,8	6,8	6,8	7,1	7,1
	30	6,1	6,4	6,5	6,4	6,4	6,4	6,7	6,8
	34	5,4	5,9	5,9	5,9	5,9	5,8	6,1	6,1
	36	5,2	5,6	5,6	5,6	5,6	5,6	5,9	5,9
	38		5,4	5,4	5,4	5,4	5,3	5,7	5,7
	40		5,2	5,2	5,2	5,2	5,1	5,5	5,5
	42							5,3	5,3
	44							5,1	5,1
ロープ条数		2	2	2	2	2	2	2	2
LKコード		1	2	3	4	5	6	7	8
テレ1 (%)		0	45	0	0	0	0	45	0
テレ2 (%)		0	0	45	0	0	0	45	45
テレ3 (%)		0	0	0	45	0	0	0	45
テレ4 (%)		0	0	0	0	45	0	0	0
テレ5 (%)		0	0	0	0	0	45	0	0

AC360/6J

ライト固定ジブ定格総荷重表

LF-A

定格総荷重(t) = 荷重 + フックブロック質量

補ジブ長さ	27 m
補ジブ角度	20 °
アウトリガー長さ	8,68 m
アウトリガー幅	8,5 m
カウンターウエイト	44,8 t

主ジブ長さ (m)		22,7	22,7	22,7	23,8	27,2	27,2	27,2	27,2
オフセット部長さ (m)		27	27	27	27	27	27	27	27
作業半径 (m)	18	9,5	9,4	9,3	9,3	9,7	9,7	9,5	9,4
	20	8,9	8,8	8,7	8,6	9,1	9,1	8,9	8,8
	22	8,3	8,2	8,1	8,1	8,6	8,6	8,4	8,3
	24	7,9	7,8	7,7	7,7	8,1	8,1	8	7,9
	26	7,5	7,4	7,3	7,3	7,7	7,7	7,6	7,5
	28	7,1	7	6,9	6,9	7,3	7,3	7,2	7,1
	30	6,7	6,7	6,6	6,6	7	6,9	6,9	6,8
	34	6,1	6,1	6	6,1	6,4	6,4	6,3	6,3
	38	5,7	5,6	5,6	5,5	5,9	5,9	5,9	5,8
	42	5,3	5,3	5,2	5	5,5	5,5	5,5	5,5
	44	5,1	5,1	5,1	4,8	5,4	5,4	5,3	5,3
	46				4,6	4,7	5,2	5,2	5,2
	48					4	4,9	5,1	5,1
ロープ条数		2	2	2	2	2	2	2	2
LKコード		9	10	11	12	13	14	15	16
テレ1 (%)		0	0	0	0	45	0	0	0
テレ2 (%)		0	0	0	0	45	45	0	0
テレ3 (%)		45	0	0	0	45	45	45	0
テレ4 (%)		45	45	0	0	0	45	45	90
テレ5 (%)		0	45	90	100	0	0	45	45

AC360/6J

ライト固定ジブ定格総荷重表

LF-A

定格総荷重(t) = 荷重 + フックブロック質量

補ジブ長さ	27 m
補ジブ角度	20 °
アウトリガー長さ	8,68 m
アウトリガー幅	8,5 m
カウンターウエイト	44,8 t

主ジブ長さ (m)		27,2	28,3	31,7	31,7	31,7	31,7	31,7	31,7
オフセット部長さ (m)		27	27	27	27	27	27	27	27
作業半径 (m)	20	8,7	8,7	9,2	9	9	8,9	8,8	8,7
	22	8,2	8,2	8,7	8,6	8,5	8,4	8,4	8,3
	24	7,8	7,8	8,3	8,1	8,1	8	8	7,9
	26	7,4	7,4	7,9	7,7	7,7	7,6	7,6	7,5
	28	7,1	7,1	7,5	7,4	7,3	7,3	7,3	7,2
	30	6,7	6,8	7,1	7,1	7	7	6,9	6,9
	34	6,2	6,3	6,6	6,5	6,5	6,4	6,4	6,3
	38	5,8	5,8	6,1	6	6	6	6	5,9
	42	5,4	5,3	5,7	5,7	5,6	5,6	5,6	5,6
	46	5,1	4,9	4,8	5,4	5,3	5,3	5,3	5,3
	48	5	4,7	4,1	5,1	5,2	5,2	5,2	5,1
	50		4,5	3,5	4,5	4,8	5,1	5,1	4,9
	52			2,9	4	4,3	4,5	4,7	4,6
ロープ条数		2	2	2	2	2	2	2	2
LKコード		17	18	19	20	21	22	23	24
テレ1 (%)		0	0	45	0	0	0	0	0
テレ2 (%)		0	0	45	45	0	0	0	0
テレ3 (%)		0	0	45	45	90	45	45	0
テレ4 (%)		45	45	45	45	45	90	45	90
テレ5 (%)		90	100	0	45	45	45	90	90

AC360/6J

ライト固定ジブ定格総荷重表

LF-A

定格総荷重(t) = 荷重 + フックブロック質量

補ジブ長さ	27 m
補ジブ角度	20 °
アウトリガー長さ	8,68 m
アウトリガー幅	8,5 m
カウンターウエイト	44,8 t

主ジブ長さ (m)		33,8	36,2	36,2	36,2	36,2	36,2	36,2	38,3
オフセット部長さ (m)		27	27	27	27	27	27	27	27
作業半径 (m)	20		9,1	9,1	9	8,9			
	22	8,2	8,6	8,6	8,6	8,5	8,4	8,3	8,2
	24	7,8	8,2	8,2	8,2	8,1	8	7,9	7,9
	26	7,5	7,9	7,8	7,8	7,7	7,7	7,6	7,5
	28	7,1	7,5	7,5	7,4	7,4	7,3	7,2	7,2
	30	6,9	7,2	7,2	7,1	7,1	7,1	7	6,9
	34	6,3	6,6	6,6	6,6	6,5	6,5	6,4	6,4
	38	5,6	6,2	6,2	6,2	6,1	6,1	6	5,9
	42	4,9	5,8	5,8	5,7	5,7	5,7	5,7	5,2
	46	4,3	5	5,3	5,5	5,4	5,4	5,4	4,6
	50	3,8	3,7	4	4,3	4,7	4,8	5,1	4,1
	54	3,4	2,7	3	3,2	3,6	3,7	4,1	3,7
	56		2,2	2,5	2,8	3,2	3,3	3,7	3,5
	58								3,2
ロープ条数		2	2	2	2	2	2	2	2
LKコード		25	26	27	28	29	30	31	32
テレ1 (%)		0	45	0	0	0	0	0	0
テレ2 (%)		0	45	90	45	45	0	0	0
テレ3 (%)		0	45	45	90	45	90	45	45
テレ4 (%)		100	45	45	45	45	90	90	100
テレ5 (%)		100	45	45	45	90	45	90	100

AC360/6J

ライト固定ジブ定格総荷重表

LF-A

定格総荷重(t) = 荷重 + フックブロック質量

補ジブ長さ	27 m
補ジブ角度	20 °
アウトリガー長さ	8,68 m
アウトリガー幅	8,5 m
カウンターウエイト	44,8 t

 主ジブ長さ (m)
 オフセット部長さ (m)

40,7	40,7	40,7	40,7	40,7	40,7	40,7	40,7	43,9
27	27	27	27	27	27	27	27	27

作業半径 (m)

22	8,7	8,7	8,5	8,6	8,5	8,4	8,2	
24	8,3	8,3	8,1	8,2	8,1	8	7,9	7,8
26	7,9	7,9	7,8	7,8	7,7	7,7	7,6	7,5
28	7,6	7,6	7,4	7,5	7,4	7,3	7,3	7,2
30	7,3	7,3	7,2	7,2	7,1	7,1	7	6,9
34	6,8	6,7	6,6	6,7	6,6	6,6	6,5	6,5
38	6,3	6,3	6,2	6,2	6,2	6,1	6,1	6
42	5,8	5,9	5,9	5,9	5,8	5,8	5,8	5,5
46	4,3	4,6	5,2	5,1	5,5	5,5	5,4	4,9
50	3	3,3	3,9	3,8	4,3	4,7	4,9	4,4
54	2	2,2	2,9	2,8	3,2	3,6	3,9	3,8
56		1,8	2,4	2,3	2,8	3,1	3,4	3,3
58			2	1,9	2,3	2,7	3	2,9
60			1,5		1,9	2,3	2,6	2,5
62					1,5		2,2	2,1
64								1,8

 ロープ条数
 LKコード
 テレ1 (%)
 テレ2 (%)
 テレ3 (%)
 テレ4 (%)
 テレ5 (%)

	2	2	2	2	2	2	2	2
	33	34	35	36	37	38	39	40
	90	45	45	0	0	0	0	0
	45	90	45	90	45	45	0	0
	45	45	45	90	90	45	90	100
	45	45	45	45	90	90	90	100
	45	45	90	45	45	90	90	100

AC360/6J

ライト固定ジブ定格総荷重表

LF-A

定格総荷重(t) = 荷重 + フックブロック質量

補ジブ長さ	27 m
補ジブ角度	20°
アウトリガー長さ	8,68 m
アウトリガー幅	8,5 m
カウンターウエイト	44,8 t

主ジブ長さ (m)	45,2	45,2	45,2	45,2	45,2	48,4	49,7	49,7
オフセット部長さ (m)	27	27	27	27	27	27	27	27
作業半径 (m)	22	8,7						
	24	8,3	8,2	8	8,1	7,9	8,2	8,1
	26	7,9	7,9	7,7	7,7	7,6	7,5	7,9
	28	7,6	7,6	7,4	7,4	7,3	7,2	7,5
	30	7,3	7,3	7,1	7,2	7	7,3	7,2
	34	6,8	6,8	6,6	6,7	6,6	6,5	6,7
	38	6,3	6,3	6,2	6,2	6,2	6,1	6,4
	42	5,5	5,9	5,9	5,9	5,8	5,6	5,9
	46	3,9	4,4	5,2	5,1	5,5	5,1	3,8
	50	2,7	3,2	3,9	3,8	4,4	4,4	2,6
	54	1,6	2,1	2,9	2,8	3,4	3,3	1,5
	56		1,6	2,4	2,3	2,9	2,9	1,7
	58			2	1,9	2,5	2,5	
	60			1,6		2,1	2,1	
	62					1,7	1,7	
ロープ条数		2	2	2	2	2	2	2
LKコード		41	42	43	44	45	46	47
テレ1 (%)		90	45	45	0	0	0	90
テレ2 (%)		90	90	45	90	45	45	90
テレ3 (%)		45	90	45	90	90	100	90
テレ4 (%)		45	45	90	90	90	100	45
テレ5 (%)		45	45	90	45	90	100	45

AC360/6J

ライト固定ジブ定格総荷重表

LF-A

定格総荷重(t) = 荷重 + フックブロック質量

補ジブ長さ	27 m
補ジブ角度	20 °
アウトリガー長さ	8,68 m
アウトリガー幅	8,5 m
カウンターウエイト	44,8 t

主ジブ長さ (m)		49,7	49,7	53,9	54,2	54,2	58,4	58,7	64
オフセット部長さ (m)		27	27	27	27	27	27	27	27
作業半径 (m)	26	7,6	7,6		7,7	7,5			
	28	7,3	7,3	7,1	7,4	7,3	7,1	7,2	
	30	7,1	7	6,9	7,1	7	6,9	7	6,7
	34	6,6	6,6	6,5	6,7	6,6	6,5	6,5	6,4
	38	6,2	6,2	6,1	6,3	6,2	6,1	6,2	6
	42	5,9	5,8	5,6	5,4	5,9	5,7	5,6	5,2
	46	5	5,2	5,1	3,9	4,6	4,5	4,1	3,9
	50	3,7	4	3,9	2,6	3,4	3,3	2,8	2,7
	54	2,7	3	2,8	1,6	2,3	2,3	1,8	1,6
	56	2,2	2,5	2,4		1,9	1,8		
	58	1,8	2,1	2					
	60		1,7	1,6					
ロープ条数		2	2	2	2	2	2	2	2
LKコード		49	50	51	52	53	54	55	56
テレ1 (%)		45	0	0	90	45	45	90	100
テレ2 (%)		45	90	100	90	90	100	90	100
テレ3 (%)		90	90	100	90	90	100	90	100
テレ4 (%)		90	90	100	90	90	100	90	100
テレ5 (%)		90	90	100	45	90	100	90	100

AC360/6J

ライト固定ジブ定格総荷重表

LF-A

定格総荷重(t) = 荷重 + フックブロック質量

補ジブ長さ	27 m
補ジブ角度	20 °
アウトリガー長さ	8,68 m
アウトリガー幅	8,5 m
カウンターウエイト	34,7 t

主ジブ長さ (m)		13,7	18,2	18,2	18,2	18,2	18,2	22,7	22,7
オフセット部長さ (m)		27	27	27	27	27	27	27	27
作業半径 (m)	16	9,9	10,1	10,1	10,1	10,1	9,9		
	18	9,1	9,3	9,4	9,4	9,3	9,2	9,6	9,6
	20	8,4	8,7	8,7	8,7	8,7	8,6	8,9	8,9
	22	7,8	8,1	8,2	8,1	8,1	8,1	8,3	8,4
	24	7,3	7,6	7,6	7,6	7,6	7,6	7,9	7,9
	26	6,9	7,2	7,2	7,2	7,2	7,1	7,4	7,5
	28	6,4	6,8	6,8	6,8	6,8	6,8	7,1	7,1
	30	6,1	6,4	6,5	6,4	6,4	6,4	6,7	6,8
	34	5,4	5,9	5,9	5,9	5,9	5,8	6,1	6,1
	36	5,2	5,6	5,6	5,6	5,6	5,6	5,9	5,9
	38		5,4	5,4	5,4	5,4	5,3	5,7	5,7
	40		5,2	5,2	5,2	5,2	5,1	5,3	5,5
	42							4,5	5,2
	44							3,7	4,5
ロープ条数		2	2	2	2	2	2	2	2
LKコード		1	2	3	4	5	6	7	8
テレ1 (%)		0	45	0	0	0	0	45	0
テレ2 (%)		0	0	45	0	0	0	45	45
テレ3 (%)		0	0	0	45	0	0	0	45
テレ4 (%)		0	0	0	0	45	0	0	0
テレ5 (%)		0	0	0	0	0	45	0	0

AC360/6J

ライト固定ジブ定格総荷重表

LF-A

定格総荷重(t) = 荷重 + フックブロック質量

補ジブ長さ	27 m
補ジブ角度	20 °
アウトリガー長さ	8,68 m
アウトリガー幅	8,5 m
カウンターウエイト	34,7 t

 主ジブ長さ (m)
 オフセット部長さ (m)

22,7	22,7	22,7	23,8	27,2	27,2	27,2	27,2
27	27	27	27	27	27	27	27

作業半径 (m)

18	9,5	9,4	9,3	9,3	9,7	9,7	9,5	9,4
20	8,9	8,8	8,7	8,6	9,1	9,1	8,9	8,8
22	8,3	8,2	8,1	8,1	8,6	8,6	8,4	8,3
24	7,9	7,8	7,7	7,7	8,1	8,1	8	7,9
26	7,5	7,4	7,3	7,3	7,7	7,7	7,6	7,5
28	7,1	7	6,9	6,9	7,3	7,3	7,2	7,1
30	6,7	6,7	6,6	6,6	7	6,9	6,9	6,8
34	6,1	6,1	6	6,1	6,4	6,4	6,3	6,3
38	5,7	5,6	5,6	5,5	5,9	5,9	5,9	5,8
42	5,3	5,3	5,2	5	4,3	5,2	5,5	5,5
44	5,1	5,1	5,1	4,8	3,6	4,5	5,3	5,3
46				4,6	2,9	3,9	4,7	4,9
48					2,3	3,2	4,1	4,3

 ロープ条数
 LKコード
 テレ1 (%)
 テレ2 (%)
 テレ3 (%)
 テレ4 (%)
 テレ5 (%)

	2	2	2	2	2	2	2	2
	9	10	11	12	13	14	15	16
	0	0	0	0	45	0	0	0
	0	0	0	0	45	45	0	0
	45	0	0	0	45	45	45	0
	45	45	0	0	0	45	45	90
	0	45	90	100	0	0	45	45

AC360/6J

ライト固定ジブ定格総荷重表

LF-A

定格総荷重(t) = 荷重 + フックブロック質量

補ジブ長さ	27 m
補ジブ角度	20 °
アウトリガー長さ	8,68 m
アウトリガー幅	8,5 m
カウンターウエイト	34,7 t

主ジブ長さ (m)		27,2	28,3	31,7	31,7	31,7	31,7	31,7	31,7
オフセット部長さ (m)		27	27	27	27	27	27	27	27
作業半径 (m)	20	8,7	8,7	9,2	9	9	8,9	8,8	8,7
	22	8,2	8,2	8,7	8,6	8,5	8,4	8,4	8,3
	24	7,8	7,8	8,3	8,1	8,1	8	8	7,9
	26	7,4	7,4	7,9	7,7	7,7	7,6	7,6	7,5
	28	7,1	7,1	7,5	7,4	7,3	7,3	7,3	7,2
	30	6,7	6,8	7,1	7,1	7	7	6,9	6,9
	34	6,2	6,3	6,6	6,5	6,5	6,4	6,4	6,3
	38	5,8	5,8	6	6	6	6	6	5,9
	42	5,4	5,3	4,4	5,4	5,6	5,6	5,6	5,6
	46	5,1	4,9	3	4,1	4,3	4,6	4,8	5
	48	4,6	4,6	2,4	3,5	3,8	4	4,2	4,4
	50		4	1,8	2,9	3,2	3,5	3,7	3,9
	52				2,4	2,7	3	3,2	3,4
ロープ条数		2	2	2	2	2	2	2	2
LKコード		17	18	19	20	21	22	23	24
テレ1 (%)		0	0	45	0	0	0	0	0
テレ2 (%)		0	0	45	45	0	0	0	0
テレ3 (%)		0	0	45	45	90	45	45	0
テレ4 (%)		45	45	45	45	45	90	45	90
テレ5 (%)		90	100	0	45	45	45	90	90

AC360/6J

ライト固定ジブ定格総荷重表

LF-A

定格総荷重(t) = 荷重 + フックブロック質量

補ジブ長さ	27 m
補ジブ角度	20 °
アウトリガー長さ	8,68 m
アウトリガー幅	8,5 m
カウンターウエイト	34,7 t

 主ジブ長さ (m)
 オフセット部長さ (m)

33,8	36,2	36,2	36,2	36,2	36,2	36,2	38,3
27	27	27	27	27	27	27	27

作業半径 (m)

20		9,1	9,1	9	8,9			
22	8,2	8,6	8,6	8,6	8,5	8,4	8,3	8,2
24	7,8	8,2	8,2	8,2	8,1	8	7,9	7,9
26	7,5	7,9	7,8	7,8	7,7	7,7	7,6	7,5
28	7,1	7,5	7,5	7,4	7,4	7,3	7,2	7,2
30	6,9	7,2	7,2	7,1	7,1	7,1	7	6,9
34	6,3	6,6	6,6	6,6	6,5	6,5	6,4	6,4
38	5,6	6,2	6,2	6,2	6,1	6,1	6	5,9
42	4,9	4,6	4,9	5,1	5,5	5,6	5,7	5,2
46	4,3	3,2	3,5	3,8	4,2	4,3	4,7	4,6
50	3,8	2,1	2,4	2,7	3,1	3,2	3,6	3,6
52	3,4	1,6	1,9	2,2	2,6	2,7	3,1	3,1
54	3			1,7	2,1	2,2	2,6	2,6
56					1,7	1,8	2,2	2,2
58								1,9

 ロープ条数
 LKコード
 テレ1 (%)
 テレ2 (%)
 テレ3 (%)
 テレ4 (%)
 テレ5 (%)

	2	2	2	2	2	2	2	2
	25	26	27	28	29	30	31	32
	0	45	0	0	0	0	0	0
	0	45	90	45	45	0	0	0
	0	45	45	90	45	90	45	45
	100	45	45	45	45	90	90	100
	100	45	45	45	90	45	90	100

AC360/6J

ライト固定ジブ定格総荷重表

LF-A

定格総荷重(t) = 荷重 + フックブロック質量

補ジブ長さ	27 m
補ジブ角度	20 °
アウトリガー長さ	8,68 m
アウトリガー幅	8,5 m
カウンターウエイト	34,7 t

 主ジブ長さ (m)
 オフセット部長さ (m)

40,7	40,7	40,7	40,7	40,7	40,7	40,7	40,7	43,9
27	27	27	27	27	27	27	27	27

作業半径 (m)

22	8,7	8,7	8,5	8,6	8,5	8,4	8,2	
24	8,3	8,3	8,1	8,2	8,1	8	7,9	7,8
26	7,9	7,9	7,8	7,8	7,7	7,7	7,6	7,5
28	7,6	7,6	7,4	7,5	7,4	7,3	7,3	7,2
30	7,3	7,3	7,2	7,2	7,1	7,1	7	6,9
34	6,8	6,7	6,6	6,7	6,6	6,6	6,5	6,5
38	5,5	5,8	6,2	6,2	6,2	6,1	6,1	6
42	3,9	4,1	4,8	4,7	5,1	5,5	5,7	5,5
46	2,5	2,8	3,4	3,3	3,8	4,1	4,4	4,3
48	1,9	2,2	2,8	2,7	3,2	3,6	3,8	3,7
50		1,7	2,3	2,2	2,7	3	3,3	3,2
52			1,8	1,7	2,2	2,6	2,8	2,7
54					1,7	2,1	2,4	2,3
56						1,7	1,9	1,9
58							1,6	1,5

 ロープ条数
 LKコード
 テレ1 (%)
 テレ2 (%)
 テレ3 (%)
 テレ4 (%)
 テレ5 (%)

	2	2	2	2	2	2	2	2
	33	34	35	36	37	38	39	40
	90	45	45	0	0	0	0	0
	45	90	45	90	45	45	0	0
	45	45	45	90	90	45	90	100
	45	45	45	45	90	90	90	100
	45	45	90	45	45	90	90	100

AC360/6J

ライト固定ジブ定格総荷重表

LF-A

定格総荷重(t) = 荷重 + フックブロック質量

補ジブ長さ	27 m
補ジブ角度	20 °
アウトリガー長さ	8,68 m
アウトリガー幅	8,5 m
カウンターウエイト	34,7 t

主ジブ長さ (m)		45,2	45,2	45,2	45,2	45,2	48,4	49,7	49,7
オフセット部長さ (m)		27	27	27	27	27	27	27	27
作業半径 (m)	22	8,7							
	24	8,3	8,2	8	8,1	7,9		8,2	8,1
	26	7,9	7,9	7,7	7,7	7,6	7,5	7,9	7,8
	28	7,6	7,6	7,4	7,4	7,3	7,2	7,5	7,5
	30	7,3	7,3	7,1	7,2	7	7	7,3	7,2
	34	6,8	6,8	6,6	6,7	6,6	6,5	6,8	6,7
	38	5,2	5,7	6,2	6,2	6,2	6,1	4,9	5,7
	42	3,5	4	4,7	4,7	5,2	5,2	3,4	4
	46	2,2	2,6	3,4	3,3	3,9	3,9	2	2,7
	48	1,6	2,1	2,8	2,7	3,3	3,3		2,1
	50		1,5	2,3	2,2	2,8	2,8		1,6
	52			1,8	1,7	2,3	2,3		
	54					1,9	1,8		
ロープ条数		2	2	2	2	2	2	2	2
LKコード		41	42	43	44	45	46	47	48
テレ1 (%)		90	45	45	0	0	0	90	45
テレ2 (%)		90	90	45	90	45	45	90	90
テレ3 (%)		45	90	45	90	90	100	90	90
テレ4 (%)		45	45	90	90	90	100	45	90
テレ5 (%)		45	45	90	45	90	100	45	45

AC360/6J

ライト固定ジブ定格総荷重表

LF-A

定格総荷重(t) = 荷重 + フックブロック質量

補ジブ長さ	27 m
補ジブ角度	20°
アウトリガー長さ	8,68 m
アウトリガー幅	8,5 m
カウンターウエイト	34,7 t

主ジブ長さ (m)		49,7	49,7	53,9	54,2	54,2	58,4	58,7	64
オフセット部長さ (m)		27	27	27	27	27	27	27	27
作業半径 (m)	26	7,6	7,6		7,7	7,5			
	28	7,3	7,3	7,1	7,4	7,3	7,1	7,2	
	30	7,1	7	6,9	7,1	7	6,9	7	6,7
	34	6,6	6,6	6,5	6,7	6,6	6,5	6,5	6,4
	38	6,2	6,2	6,1	4,8	5,7	5,5	4,9	4,5
	42	4,6	4,8	4,7	3,3	4,2	4	3,4	3,1
	46	3,2	3,5	3,4	2,1	2,9	2,7	2,2	1,9
	48	2,6	2,9	2,8		2,3	2,2	1,6	
	50	2,1	2,4	2,3		1,7	1,7		
	52	1,6	1,9	1,8					
ロープ条数		2	2	2	2	2	2	2	2
LKコード		49	50	51	52	53	54	55	56
テレ1 (%)		45	0	0	90	45	45	90	100
テレ2 (%)		45	90	100	90	90	100	90	100
テレ3 (%)		90	90	100	90	90	100	90	100
テレ4 (%)		90	90	100	90	90	100	90	100
テレ5 (%)		90	90	100	45	90	100	90	100

AC360/6J

ライト固定ジブ定格総荷重表

LF-A

定格総荷重(t) = 荷重 + フックブロック質量

補ジブ長さ	27 m
補ジブ角度	20 °
アウトリガー長さ	8,68 m
アウトリガー幅	8,5 m
カウンターウエイト	24,6 t

主ジブ長さ (m)		13,7	18,2	18,2	18,2	18,2	18,2	22,7	22,7
オフセット部長さ (m)		27	27	27	27	27	27	27	27
作業半径 (m)	16	9,9	10,1	10,1	10,1	10,1	9,9		
	18	9,1	9,3	9,4	9,4	9,3	9,2	9,6	9,6
	20	8,4	8,7	8,7	8,7	8,7	8,6	8,9	8,9
	22	7,8	8,1	8,2	8,1	8,1	8,1	8,3	8,4
	24	7,3	7,6	7,6	7,6	7,6	7,6	7,9	7,9
	26	6,9	7,2	7,2	7,2	7,2	7,1	7,4	7,5
	28	6,4	6,8	6,8	6,8	6,8	6,8	7,1	7,1
	30	6,1	6,4	6,5	6,4	6,4	6,4	6,7	6,8
	34	5,4	5,9	5,9	5,9	5,9	5,8	5,8	6,1
	36	5,2	5,4	5,6	5,6	5,6	5,6	4,8	5,6
	38		4,6	5	5,4	5,4	5,3	4	4,7
	40		3,8	4,2	4,6	4,9	5,1	3,2	3,9
	42							2,5	3,2
	44							1,8	2,6
ロープ条数		2	2	2	2	2	2	2	2
LKコード		1	2	3	4	5	6	7	8
テレ1 (%)		0	45	0	0	0	0	45	0
テレ2 (%)		0	0	45	0	0	0	45	45
テレ3 (%)		0	0	0	45	0	0	0	45
テレ4 (%)		0	0	0	0	45	0	0	0
テレ5 (%)		0	0	0	0	0	45	0	0

AC360/6J

ライト固定ジブ定格総荷重表

LF-A

定格総荷重(t) = 荷重 + フックブロック質量

補ジブ長さ	27 m
補ジブ角度	20 °
アウトリガー長さ	8,68 m
アウトリガー幅	8,5 m
カウンターウエイト	24,6 t

主ジブ長さ (m)		22,7	22,7	22,7	23,8	27,2	27,2	27,2	27,2
オフセット部長さ (m)		27	27	27	27	27	27	27	27
作業半径 (m)	18	9,5	9,4	9,3	9,3	9,7	9,7	9,5	9,4
	20	8,9	8,8	8,7	8,6	9,1	9,1	8,9	8,8
	22	8,3	8,2	8,1	8,1	8,6	8,6	8,4	8,3
	24	7,9	7,8	7,7	7,7	8,1	8,1	8	7,9
	26	7,5	7,4	7,3	7,3	7,7	7,7	7,6	7,5
	28	7,1	7	6,9	6,9	7,3	7,3	7,2	7,1
	30	6,7	6,7	6,6	6,6	7	6,9	6,9	6,8
	34	6,1	6,1	6	6,1	5,6	6,4	6,3	6,3
	38	5,3	5,6	5,6	5,5	3,8	4,7	5,4	5,7
	42	3,9	4,4	4,6	4,7	2,3	3,2	4	4,3
	44	3,2	3,8	4	4	1,7	2,6	3,4	3,7
	46				3,5		2,1	2,9	3,1
	48						1,5	2,3	2,6
ロープ条数		2	2	2	2	2	2	2	2
LKコード		9	10	11	12	13	14	15	16
テレ1 (%)		0	0	0	0	45	0	0	0
テレ2 (%)		0	0	0	0	45	45	0	0
テレ3 (%)		45	0	0	0	45	45	45	0
テレ4 (%)		45	45	0	0	0	45	45	90
テレ5 (%)		0	45	90	100	0	0	45	45

AC360/6J

ライト固定ジブ定格総荷重表

LF-A

定格総荷重(t) = 荷重 + フックブロック質量

補ジブ長さ	27 m
補ジブ角度	20 °
アウトリガー長さ	8,68 m
アウトリガー幅	8,5 m
カウンターウエイト	24,6 t

主ジブ長さ (m)		27,2	28,3	31,7	31,7	31,7	31,7	31,7	31,7
オフセット部長さ (m)		27	27	27	27	27	27	27	27
作業半径 (m)	20	8,7	8,7	9,2	9	9	8,9	8,8	8,7
	22	8,2	8,2	8,7	8,6	8,5	8,4	8,4	8,3
	24	7,8	7,8	8,3	8,1	8,1	8	8	7,9
	26	7,4	7,4	7,9	7,7	7,7	7,6	7,6	7,5
	28	7,1	7,1	7,5	7,4	7,3	7,3	7,3	7,2
	30	6,7	6,8	7,1	7,1	7	7	6,9	6,9
	34	6,2	6,3	5,6	6,5	6,5	6,4	6,4	6,3
	38	5,8	5,8	3,8	4,8	5,1	5,3	5,5	5,8
	42	4,5	4,5	2,4	3,4	3,7	3,9	4,1	4,4
	44	3,9	3,9	1,7	2,8	3,1	3,3	3,5	3,8
	46	3,3	3,4		2,3	2,5	2,8	3	3,2
	48	2,8	2,9		1,7	2	2,3	2,5	2,7
	50		2,4			1,6	1,8	2	2,3
	52						1,6	1,8	
ロープ条数		2	2	2	2	2	2	2	2
LKコード		17	18	19	20	21	22	23	24
テレ1 (%)		0	0	45	0	0	0	0	0
テレ2 (%)		0	0	45	45	0	0	0	0
テレ3 (%)		0	0	45	45	90	45	45	0
テレ4 (%)		45	45	45	45	45	90	45	90
テレ5 (%)		90	100	0	45	45	45	90	90

AC360/6J

ライト固定ジブ定格総荷重表

LF-A

定格総荷重(t) = 荷重 + フックブロック質量

補ジブ長さ	27 m
補ジブ角度	20 °
アウトリガー長さ	8,68 m
アウトリガー幅	8,5 m
カウンターウエイト	24,6 t

主ジブ長さ (m)		33,8	36,2	36,2	36,2	36,2	36,2	36,2	38,3
オフセット部長さ (m)		27	27	27	27	27	27	27	27
作業半径 (m)	20		9,1	9,1	9	8,9			
	22	8,2	8,6	8,6	8,6	8,5	8,4	8,3	8,2
	24	7,8	8,2	8,2	8,2	8,1	8	7,9	7,9
	26	7,5	7,9	7,8	7,8	7,7	7,7	7,6	7,5
	28	7,1	7,5	7,5	7,4	7,4	7,3	7,2	7,2
	30	6,9	7,2	7,2	7,1	7,1	7,1	7	6,9
	34	6,3	5,8	6,1	6,4	6,5	6,5	6,4	6,4
	38	5,6	4	4,3	4,6	5	5	5,4	5,4
	42	4,3	2,6	2,9	3,1	3,5	3,6	4	4
	44	3,7	2	2,3	2,5	2,9	3	3,4	3,4
	46	3,2		1,7	2	2,4	2,5	2,9	2,9
	48	2,7				1,9	2	2,4	2,4
	50	2,3					1,5	1,9	1,9
	52	1,8						1,5	1,5
ロープ条数		2	2	2	2	2	2	2	2
LKコード		25	26	27	28	29	30	31	32
テレ1 (%)		0	45	0	0	0	0	0	0
テレ2 (%)		0	45	90	45	45	0	0	0
テレ3 (%)		0	45	45	90	45	90	45	45
テレ4 (%)		100	45	45	45	45	90	90	100
テレ5 (%)		100	45	45	45	90	45	90	100

AC360/6J

ライト固定ジブ定格総荷重表

LF-A

定格総荷重(t) = 荷重 + フックブロック質量

補ジブ長さ	27 m
補ジブ角度	20 °
アウトリガー長さ	8,68 m
アウトリガー幅	8,5 m
カウンターウエイト	24,6 t

主ジブ長さ (m)		40,7	40,7	40,7	40,7	40,7	40,7	40,7	43,9
オフセット部長さ (m)		27	27	27	27	27	27	27	27
作業半径 (m)	22	8,7	8,7	8,5	8,6	8,5	8,4	8,2	
	24	8,3	8,3	8,1	8,2	8,1	8	7,9	7,8
	26	7,9	7,9	7,8	7,8	7,7	7,7	7,6	7,5
	28	7,6	7,6	7,4	7,5	7,4	7,3	7,3	7,2
	30	7,1	7,3	7,2	7,2	7,1	7,1	7	6,9
	34	5	5,3	6	5,9	6,3	6,6	6,5	6,5
	38	3,3	3,6	4,2	4,1	4,5	4,9	5,1	5,1
	42	1,9	2,2	2,8	2,7	3,1	3,5	3,7	3,7
	44		1,5	2,2	2,1	2,5	2,9	3,1	3,1
	46			1,6	1,5	2	2,3	2,6	2,5
	48						1,8	2,1	2
	50							1,6	1,6
ロープ条数		2	2	2	2	2	2	2	2
LKコード		33	34	35	36	37	38	39	40
テレ1 (%)		90	45	45	0	0	0	0	0
テレ2 (%)		45	90	45	90	45	45	0	0
テレ3 (%)		45	45	45	90	90	45	90	100
テレ4 (%)		45	45	45	45	90	90	90	100
テレ5 (%)		45	45	90	45	45	90	90	100

AC360/6J

ライト固定ジブ定格総荷重表

LF-A

定格総荷重(t) = 荷重 + フックブロック質量

補ジブ長さ	27 m
補ジブ角度	20 °
アウトリガー長さ	8,68 m
アウトリガー幅	8,5 m
カウンターウエイト	24,6 t

主ジブ長さ (m)		45,2	45,2	45,2	45,2	45,2	48,4	49,7	49,7
オフセット部長さ (m)		27	27	27	27	27	27	27	27
作業半径 (m)	22	8,7							
	24	8,3	8,2	8	8,1	7,9		8,2	8,1
	26	7,9	7,9	7,7	7,7	7,6	7,5	7,9	7,8
	28	7,6	7,6	7,4	7,4	7,3	7,2	7,4	7,5
	30	6,5	7	7,1	7,2	7	7	6,1	6,9
	34	4,4	4,9	5,8	5,7	6,4	6,2	4,1	4,8
	38	2,7	3,3	4,2	4,1	4,6	4,6	2,5	3,2
	40	2	2,6	3,4	3,3	3,9	3,9	1,8	2,5
	42		1,9	2,7	2,7	3,2	3,2		1,9
	46			1,6	1,5	2,1	2,1		
	48					1,6	1,6		
ロープ条数		2	2	2	2	2	2	2	2
LKコード		41	42	43	44	45	46	47	48
テレ1 (%)		90	45	45	0	0	0	90	45
テレ2 (%)		90	90	45	90	45	45	90	90
テレ3 (%)		45	90	45	90	90	100	90	90
テレ4 (%)		45	45	90	90	90	100	45	90
テレ5 (%)		45	45	90	45	90	100	45	45

AC360/6J

ライト固定ジブ定格総荷重表

LF-A

定格総荷重(t) = 荷重 + フックブロック質量

補ジブ長さ	27 m
補ジブ角度	20 °
アウトリガー長さ	8,68 m
アウトリガー幅	8,5 m
カウンターウエイト	24,6 t

主ジブ長さ (m)		49,7	49,7	53,9	54,2	54,2	58,4	58,7	64
オフセット部長さ (m)		27	27	27	27	27	27	27	27
作業半径 (m)	26	7,6	7,6		7,7	7,5			
	28	7,3	7,3	7,1	7,2	7,3	7,1	7,2	
	30	7,1	7	6,9	6	6,9	6,6	6	5,6
	34	5,4	5,7	5,4	4	4,8	4,6	4,1	3,7
	38	3,8	4,1	3,8	2,4	3,3	3	2,5	2,2
	40	3,1	3,4	3,2	1,7	2,6	2,4	1,8	
	42	2,5	2,8	2,6		2	1,8		
	44	1,9	2,2	2					
	46		1,7						
ロープ条数		2	2	2	2	2	2	2	2
LKコード		49	50	51	52	53	54	55	56
テレ1 (%)		45	0	0	90	45	45	90	100
テレ2 (%)		45	90	100	90	90	100	90	100
テレ3 (%)		90	90	100	90	90	100	90	100
テレ4 (%)		90	90	100	90	90	100	90	100
テレ5 (%)		90	90	100	45	90	100	90	100

AC360/6J

ライト固定ジブ定格総荷重表

LF-A

定格総荷重(t) = 荷重 + フックブロック質量

補ジブ長さ	27 m
補ジブ角度	20 °
アウトリガー長さ	8,68 m
アウトリガー幅	8,5 m
カウンターウエイト	18,1 t

主ジブ長さ (m)		13,7	18,2	18,2	18,2	18,2	18,2	22,7	22,7
オフセット部長さ (m)		27	27	27	27	27	27	27	27
作業半径 (m)	16	9,9	10,1	10,1	10,1	10,1	9,9		
	18	9,1	9,3	9,4	9,4	9,3	9,2	9,6	9,6
	20	8,4	8,7	8,7	8,7	8,7	8,6	8,9	8,9
	22	7,8	8,1	8,2	8,1	8,1	8,1	8,3	8,4
	24	7,3	7,6	7,6	7,6	7,6	7,6	7,9	7,9
	26	6,9	7,2	7,2	7,2	7,2	7,1	7,4	7,5
	28	6,4	6,8	6,8	6,8	6,8	6,8	7,1	7,1
	30	6,1	6,4	6,5	6,4	6,4	6,4	6,3	6,8
	34	5,4	4,8	5,2	5,6	5,9	5,8	4,2	4,9
	36	5,2	3,9	4,4	4,7	5,1	5,3	3,3	4
	38		3,1	3,6	4	4,3	4,6	2,5	3,3
	40		2,4	2,9	3,3	3,6	3,9	1,8	2,6
	42								2
ロープ条数		2	2	2	2	2	2	2	2
LKコード		1	2	3	4	5	6	7	8
テレ1 (%)		0	45	0	0	0	0	45	0
テレ2 (%)		0	0	45	0	0	0	45	45
テレ3 (%)		0	0	0	45	0	0	0	45
テレ4 (%)		0	0	0	0	45	0	0	0
テレ5 (%)		0	0	0	0	0	45	0	0

AC360/6J

ライト固定ジブ定格総荷重表

LF-A

定格総荷重(t) = 荷重 + フックブロック質量

補ジブ長さ	27 m
補ジブ角度	20 °
アウトリガー長さ	8,68 m
アウトリガー幅	8,5 m
カウンターウエイト	18,1 t

主ジブ長さ (m)		22,7	22,7	22,7	23,8	27,2	27,2	27,2	27,2
オフセット部長さ (m)		27	27	27	27	27	27	27	27
作業半径 (m)									
	18	9,5	9,4	9,3	9,3	9,7	9,7	9,5	9,4
	20	8,9	8,8	8,7	8,6	9,1	9,1	8,9	8,8
	22	8,3	8,2	8,1	8,1	8,6	8,6	8,4	8,3
	24	7,9	7,8	7,7	7,7	8,1	8,1	8	7,9
	26	7,5	7,4	7,3	7,3	7,7	7,7	7,6	7,5
	28	7,1	7	6,9	6,9	7,3	7,3	7,2	7,1
	30	6,7	6,7	6,6	6,6	6,1	6,9	6,9	6,8
	34	5,5	6	6	6,1	4	4,9	5,6	5,9
	38	3,9	4,4	4,6	4,6	2,3	3,2	4	4,3
	40	3,2	3,7	4	4	1,6	2,6	3,3	3,6
	42	2,6	3,1	3,4	3,4		2	2,7	3
	44	2	2,6	2,8	2,8			2,2	2,5
	46				2,3			1,7	2
	48								1,5
ロープ条数		2	2	2	2	2	2	2	2
LKコード		9	10	11	12	13	14	15	16
テレ1 (%)		0	0	0	0	45	0	0	0
テレ2 (%)		0	0	0	0	45	45	0	0
テレ3 (%)		45	0	0	0	45	45	45	0
テレ4 (%)		45	45	0	0	0	45	45	90
テレ5 (%)		0	45	90	100	0	0	45	45

AC360/6J

ライト固定ジブ定格総荷重表

LF-A

定格総荷重(t) = 荷重 + フックブロック質量

補ジブ長さ	27 m
補ジブ角度	20°
アウトリガー長さ	8,68 m
アウトリガー幅	8,5 m
カウンターウエイト	18,1 t

主ジブ長さ (m)		27,2	28,3	31,7	31,7	31,7	31,7	31,7	31,7
オフセット部長さ (m)		27	27	27	27	27	27	27	27
作業半径 (m)	20	8,7	8,7	9,2	9	9	8,9	8,8	8,7
	22	8,2	8,2	8,7	8,6	8,5	8,4	8,4	8,3
	24	7,8	7,8	8,3	8,1	8,1	8	8	7,9
	26	7,4	7,4	7,9	7,7	7,7	7,6	7,6	7,5
	28	7,1	7,1	7,3	7,4	7,3	7,3	7,3	7,2
	30	6,7	6,8	6	7,1	7	7	6,9	6,9
	34	6,1	6,1	4	5	5,3	5,5	5,7	5,9
	38	4,5	4,5	2,4	3,4	3,7	3,9	4,1	4,3
	40	3,8	3,8	1,7	2,7	3	3,2	3,4	3,7
	42	3,2	3,2		2,1	2,4	2,6	2,8	3,1
	44	2,7	2,7		1,6	1,9	2,1	2,3	2,5
	46	2,2	2,2				1,6	1,8	2,1
	48	1,7	1,8						1,6
ロープ条数		2	2	2	2	2	2	2	2
LKコード		17	18	19	20	21	22	23	24
テレ1 (%)		0	0	45	0	0	0	0	0
テレ2 (%)		0	0	45	45	0	0	0	0
テレ3 (%)		0	0	45	45	90	45	45	0
テレ4 (%)		45	45	45	45	45	90	45	90
テレ5 (%)		90	100	0	45	45	45	90	90

AC360/6J

ライト固定ジブ定格総荷重表

LF-A

定格総荷重(t) = 荷重 + フックブロック質量

補ジブ長さ	27 m
補ジブ角度	20 °
アウトリガー長さ	8,68 m
アウトリガー幅	8,5 m
カウンターウエイト	18,1 t

主ジブ長さ (m)	33,8	36,2	36,2	36,2	36,2	36,2	36,2	38,3
オフセット部長さ (m)	27	27	27	27	27	27	27	27
作業半径 (m)	20	9,1	9,1	9	8,9			
	22	8,2	8,6	8,6	8,6	8,5	8,4	8,3
	24	7,8	8,2	8,2	8,2	8,1	8	7,9
	26	7,5	7,9	7,8	7,8	7,7	7,7	7,6
	28	7,1	7,3	7,5	7,4	7,4	7,3	7,2
	30	6,9	6,1	6,4	6,7	7,1	7,1	7
	34	5,9	4,2	4,5	4,7	5,1	5,2	5,6
	38	4,3	2,6	2,9	3,1	3,5	3,6	4
	40	3,7	1,9	2,2	2,5	2,9	2,9	3,3
	42	3,1		1,6	1,9	2,3	2,3	2,7
	44	2,5				1,7	1,8	2,2
	46	2,1						1,7
	48	1,6						
ロープ条数	2	2	2	2	2	2	2	2
LKコード	25	26	27	28	29	30	31	32
テレ1 (%)	0	45	0	0	0	0	0	0
テレ2 (%)	0	45	90	45	45	0	0	0
テレ3 (%)	0	45	45	90	45	90	45	45
テレ4 (%)	100	45	45	45	45	90	90	100
テレ5 (%)	100	45	45	45	90	45	90	100

AC360/6J

ライト固定ジブ定格総荷重表

LF-A

定格総荷重(t) = 荷重 + フックブロック質量

補ジブ長さ	27 m
補ジブ角度	20 °
アウトリガー長さ	8,68 m
アウトリガー幅	8,5 m
カウンターウエイト	18,1 t

主ジブ長さ (m)	40,7	40,7	40,7	40,7	40,7	40,7	40,7	43,9	
オフセット部長さ (m)	27	27	27	27	27	27	27	27	
作業半径 (m)	22	8,7	8,7	8,5	8,6	8,5	8,4	8,2	
	24	8,3	8,3	8,1	8,2	8,1	8	7,9	7,8
	26	7,6	7,9	7,8	7,8	7,7	7,7	7,6	7,5
	28	6,2	6,5	7,2	7,1	7,4	7,3	7,3	7,2
	30	5,1	5,4	6,1	6	6,5	6,9	7	6,9
	34	3,2	3,5	4,2	4,1	4,6	5	5,3	5,1
	38	1,7	2	2,7	2,6	3,1	3,5	3,7	3,6
	40			2,1	2	2,4	2,8	3	3
	42					1,8	2,2	2,4	2,4
	44						1,7	1,9	1,8
ロープ条数		2	2	2	2	2	2	2	2
LKコード		33	34	35	36	37	38	39	40
テレ1 (%)		90	45	45	0	0	0	0	0
テレ2 (%)		45	90	45	90	45	45	0	0
テレ3 (%)		45	45	45	90	90	45	90	100
テレ4 (%)		45	45	45	45	90	90	90	100
テレ5 (%)		45	45	90	45	45	90	90	100

AC360/6J

ライト固定ジブ定格総荷重表

LF-A

定格総荷重(t) = 荷重 + フックブロック質量

補ジブ長さ	27 m
補ジブ角度	20 °
アウトリガー長さ	8,68 m
アウトリガー幅	8,5 m
カウンターウエイト	18,1 t

主ジブ長さ (m)		45,2	45,2	45,2	45,2	45,2	48,4	49,7	49,7
オフセット部長さ (m)		27	27	27	27	27	27	27	27
作業半径 (m)	22	8,7							
	24	8,3	8,2	8	8,1	7,9		8	8,1
	26	6,9	7,5	7,7	7,7	7,6	7,5	6,6	7,3
	28	5,6	6,2	7	6,9	7,3	7,2	5,3	6
	30	4,5	5	5,9	5,8	6,4	6,3	4,2	4,9
	34	2,6	3,2	4	3,9	4,6	4,4	2,3	3,1
	36	1,8	2,4	3,3	3,2	3,8	3,7	1,6	2,3
	38		1,7	2,6	2,5	3,1	3		1,6
	40			1,9	1,9	2,5	2,4		
	42					2	1,8		
ロープ条数		2	2	2	2	2	2	2	2
LKコード		41	42	43	44	45	46	47	48
テレ1 (%)		90	45	45	0	0	0	90	45
テレ2 (%)		90	90	45	90	45	45	90	90
テレ3 (%)		45	90	45	90	90	100	90	90
テレ4 (%)		45	45	90	90	90	100	45	90
テレ5 (%)		45	45	90	45	90	100	45	45

AC360/6J

ライト固定ジブ定格総荷重表

LF-A

定格総荷重(t) = 荷重 + フックブロック質量

補ジブ長さ	27 m
補ジブ角度	20 °
アウトリガー長さ	8,68 m
アウトリガー幅	8,5 m
カウンターウエイト	18,1 t

主ジブ長さ (m)		49,7	49,7	53,9	54,2	54,2	58,4	58,7
オフセット部長さ (m)		27	27	27	27	27	27	27
作業半径 (m)	26	7,6	7,6		6,4	7,2		
	28	6,6	6,9	6,6	5,2	6	5,7	5,2
	30	5,5	5,8	5,5	4,1	4,9	4,6	4,1
	34	3,7	4	3,7	2,3	3,1	2,9	2,3
	36	2,9	3,2	3	1,5	2,4	2,2	1,6
	38	2,2	2,5	2,3		1,7	1,5	
	40	1,6	1,9	1,7				
ロープ条数		2	2	2	2	2	2	2
LKコード		49	50	51	52	53	54	55
テレ1 (%)		45	0	0	90	45	45	90
テレ2 (%)		45	90	100	90	90	100	90
テレ3 (%)		90	90	100	90	90	100	90
テレ4 (%)		90	90	100	90	90	100	90
テレ5 (%)		90	90	100	45	90	100	90

AC360/6J

ライト固定ジブ定格総荷重表

LF-A

定格総荷重(t) = 荷重 + フックブロック質量

補ジブ長さ	27 m
補ジブ角度	20 °
アウトリガー長さ	8,68 m
アウトリガー幅	8,5 m
カウンターウエイト	14,5 t

主ジブ長さ (m)		13,7	18,2	18,2	18,2	18,2	18,2	22,7	22,7
オフセット部長さ (m)		27	27	27	27	27	27	27	27
作業半径 (m)	16	9,9	10,1	10,1	10,1	10,1	9,9		
	18	9,1	9,3	9,4	9,4	9,3	9,2	9,6	9,6
	20	8,4	8,7	8,7	8,7	8,7	8,6	8,9	8,9
	22	7,8	8,1	8,2	8,1	8,1	8,1	8,3	8,4
	24	7,3	7,6	7,6	7,6	7,6	7,6	7,9	7,9
	26	6,9	7,2	7,2	7,2	7,2	7,1	7,4	7,5
	28	6,4	6,8	6,8	6,8	6,8	6,8	6,7	7,1
	30	6,1	6	6,4	6,4	6,4	6,4	5,4	6,1
	34	5,3	4	4,5	4,8	5,1	5,4	3,4	4,1
	36	4,5	3,2	3,6	4	4,3	4,6	2,6	3,3
	38		2,5	2,9	3,3	3,6	3,9	1,9	2,6
	40		1,8	2,3	2,6	3	3,2		1,9
ロープ条数		2	2	2	2	2	2	2	2
LKコード		1	2	3	4	5	6	7	8
テレ1 (%)		0	45	0	0	0	0	45	0
テレ2 (%)		0	0	45	0	0	0	45	45
テレ3 (%)		0	0	0	45	0	0	0	45
テレ4 (%)		0	0	0	0	45	0	0	0
テレ5 (%)		0	0	0	0	0	45	0	0

AC360/6J

ライト固定ジブ定格総荷重表

LF-A

定格総荷重(t) = 荷重 + フックブロック質量

補ジブ長さ	27 m
補ジブ角度	20 °
アウトリガー長さ	8,68 m
アウトリガー幅	8,5 m
カウンターウエイト	14,5 t

主ジブ長さ (m)		22,7	22,7	22,7	23,8	27,2	27,2	27,2	27,2
オフセット部長さ (m)		27	27	27	27	27	27	27	27
作業半径 (m)	18	9,5	9,4	9,3	9,3	9,7	9,7	9,5	9,4
	20	8,9	8,8	8,7	8,6	9,1	9,1	8,9	8,8
	22	8,3	8,2	8,1	8,1	8,6	8,6	8,4	8,3
	24	7,9	7,8	7,7	7,7	8,1	8,1	8	7,9
	26	7,5	7,4	7,3	7,3	7,7	7,7	7,6	7,5
	28	7,1	7	6,9	6,9	6,4	7,3	7,2	7,1
	30	6,7	6,7	6,6	6,6	5,2	6,1	6,8	6,8
	34	4,7	5,2	5,5	5,5	3,2	4,1	4,8	5,1
	38	3,2	3,7	4	4	1,7	2,6	3,3	3,6
	40	2,6	3,1	3,3	3,3		1,9	2,7	3
	42	2	2,5	2,8	2,8			2,1	2,4
	44		2	2,2	2,3			1,6	1,9
	46				1,8				
ロープ条数		2	2	2	2	2	2	2	2
LKコード		9	10	11	12	13	14	15	16
テレ1 (%)		0	0	0	0	45	0	0	0
テレ2 (%)		0	0	0	0	45	45	0	0
テレ3 (%)		45	0	0	0	45	45	45	0
テレ4 (%)		45	45	0	0	0	45	45	90
テレ5 (%)		0	45	90	100	0	0	45	45

AC360/6J

ライト固定ジブ定格総荷重表

LF-A

定格総荷重(t) = 荷重 + フックブロック質量

補ジブ長さ	27 m
補ジブ角度	20 °
アウトリガー長さ	8,68 m
アウトリガー幅	8,5 m
カウンターウエイト	14,5 t

主ジブ長さ (m)		27,2	28,3	31,7	31,7	31,7	31,7	31,7	31,7
オフセット部長さ (m)		27	27	27	27	27	27	27	27
作業半径 (m)	20	8,7	8,7	9,2	9	9	8,9	8,8	8,7
	22	8,2	8,2	8,7	8,6	8,5	8,4	8,4	8,3
	24	7,8	7,8	8,3	8,1	8,1	8	8	7,9
	26	7,4	7,4	7,5	7,7	7,7	7,6	7,6	7,5
	28	7,1	7,1	6,2	7,4	7,3	7,3	7,3	7,2
	30	6,7	6,8	5,1	6,2	6,5	6,7	6,9	6,9
	34	5,3	5,3	3,2	4,2	4,5	4,7	4,9	5,2
	38	3,8	3,8	1,7	2,7	3	3,2	3,4	3,7
	42	2,6	2,6		1,5	1,8	2	2,2	2,5
	44	2,1	2,1				1,5	1,7	2
	46	1,6	1,7						1,5
ロープ条数		2	2	2	2	2	2	2	2
LKコード		17	18	19	20	21	22	23	24
テレ1 (%)		0	0	45	0	0	0	0	0
テレ2 (%)		0	0	45	45	0	0	0	0
テレ3 (%)		0	0	45	45	90	45	45	0
テレ4 (%)		45	45	45	45	45	90	45	90
テレ5 (%)		90	100	0	45	45	45	90	90

AC360/6J

ライト固定ジブ定格総荷重表

LF-A

定格総荷重(t) = 荷重 + フックブロック質量

補ジブ長さ	27 m
補ジブ角度	20 °
アウトリガー長さ	8,68 m
アウトリガー幅	8,5 m
カウンターウエイト	14,5 t

主ジブ長さ (m)		33,8	36,2	36,2	36,2	36,2	36,2	36,2	38,3
オフセット部長さ (m)		27	27	27	27	27	27	27	27
作業半径 (m)	20		9,1	9,1	9	8,9			
	22	8,2	8,6	8,6	8,6	8,5	8,4	8,3	8,2
	24	7,8	8,2	8,2	8,2	8,1	8	7,9	7,9
	26	7,5	7,5	7,8	7,8	7,7	7,7	7,6	7,5
	28	7,1	6,2	6,6	6,9	7,3	7,3	7,2	7,2
	30	6,9	5,1	5,5	5,8	6,2	6,3	6,7	6,6
	34	5,1	3,3	3,7	3,9	4,4	4,4	4,8	4,8
	38	3,6	1,9	2,2	2,5	2,9	2,9	3,3	3,3
	40	3		1,6	1,8	2,2	2,3	2,7	2,7
	42	2,5				1,7	1,7	2,1	2,1
	44	2						1,6	1,6
	46	1,5							
ロープ条数		2	2	2	2	2	2	2	2
LKコード		25	26	27	28	29	30	31	32
テレ1 (%)		0	45	0	0	0	0	0	0
テレ2 (%)		0	45	90	45	45	0	0	0
テレ3 (%)		0	45	45	90	45	90	45	45
テレ4 (%)		100	45	45	45	45	90	90	100
テレ5 (%)		100	45	45	45	90	45	90	100

AC360/6J

ライト固定ジブ定格総荷重表

LF-A

定格総荷重(t) = 荷重 + フックブロック質量

補ジブ長さ	27 m
補ジブ角度	20 °
アウトリガー長さ	8,68 m
アウトリガー幅	8,5 m
カウンターウエイト	14,5 t

主ジブ長さ (m)	40,7	40,7	40,7	40,7	40,7	40,7	40,7	43,9	
オフセット部長さ (m)	27	27	27	27	27	27	27	27	
作業半径 (m)	22	8,7	8,7	8,5	8,6	8,5	8,4	8,2	
	24	7,9	8,2	8,1	8,2	8,1	8	7,9	7,8
	26	6,5	6,8	7,5	7,4	7,7	7,7	7,6	7,5
	28	5,2	5,5	6,2	6,1	6,6	7	7,3	7,1
	30	4,1	4,4	5,1	5	5,5	5,9	6,2	6
	34	2,3	2,7	3,3	3,3	3,8	4,2	4,5	4,3
	36	1,6	1,9	2,6	2,5	3	3,4	3,7	3,6
	38			1,9	1,9	2,4	2,8	3	2,9
	40					1,8	2,2	2,4	2,3
	42						1,6	1,8	1,8
ロープ条数		2	2	2	2	2	2	2	2
LKコード		33	34	35	36	37	38	39	40
テレ1 (%)		90	45	45	0	0	0	0	0
テレ2 (%)		45	90	45	90	45	45	0	0
テレ3 (%)		45	45	45	90	90	45	90	100
テレ4 (%)		45	45	45	45	90	90	90	100
テレ5 (%)		45	45	90	45	45	90	90	100

AC360/6J

ライト固定ジブ定格総荷重表

LF-A

定格総荷重(t) = 荷重 + フックブロック質量

補ジブ長さ	27 m
補ジブ角度	20 °
アウトリガー長さ	8,68 m
アウトリガー幅	8,5 m
カウンターウエイト	14,5 t

主ジブ長さ (m)		45,2	45,2	45,2	45,2	45,2	48,4	49,7	49,7
オフセット部長さ (m)		27	27	27	27	27	27	27	27
作業半径 (m)	22	8,7							
	24	7,3	7,8	8	8,1	7,9		6,9	7,6
	26	5,8	6,4	7,2	7,1	7,6	7,5	5,5	6,2
	28	4,6	5,1	6	5,9	6,5	6,4	4,3	5
	30	3,5	4,1	4,9	4,8	5,5	5,3	3,2	4
	34	1,8	2,3	3,2	3,1	3,8	3,6	1,5	2,2
	36		1,6	2,5	2,4	3	2,9		1,5
	38			1,8	1,7	2,4	2,3		
	40					1,8	1,7		
ロープ条数		2	2	2	2	2	2	2	2
LKコード		41	42	43	44	45	46	47	48
テレ1 (%)		90	45	45	0	0	0	90	45
テレ2 (%)		90	90	45	90	45	45	90	90
テレ3 (%)		45	90	45	90	90	100	90	90
テレ4 (%)		45	45	90	90	90	100	45	90
テレ5 (%)		45	45	90	45	90	100	45	45

AC360/6J

ライト固定ジブ定格総荷重表

LF-A

定格総荷重(t) = 荷重 + フックブロック質量

補ジブ長さ	27 m
補ジブ角度	20 °
アウトリガー長さ	8,68 m
アウトリガー幅	8,5 m
カウンターウエイト	14,5 t

主ジブ長さ (m)		49,7	49,7	53,9	54,2
オフセット部長さ (m)		27	27	27	27
作業半径 (m)					
	26	6,8	7,1		6,2
	28	5,6	5,9	5,6	5
	30	4,5	4,8	4,6	4
	34	2,8	3,1	2,9	2,3
	36	2,1	2,4	2,2	1,6
	38		1,8	1,6	
ロープ条数		2	2	2	2
LKコード		49	50	51	53
テレ1 (%)		45	0	0	45
テレ2 (%)		45	90	100	90
テレ3 (%)		90	90	100	90
テレ4 (%)		90	90	100	90
テレ5 (%)		90	90	100	90

AC360/6J

ライト固定ジブ定格総荷重表

LF-A

定格総荷重(t) = 荷重 + フックブロック質量

補ジブ長さ	27 m
補ジブ角度	40 °
アウトリガー長さ	8,68 m
アウトリガー幅	8,5 m
カウンターウエイト	116,7 t

主ジブ長さ (m)		13,7	18,2	18,2	18,2	18,2	18,2	22,7	22,7
オフセット部長さ (m)		27	27	27	27	27	27	27	27
作業半径 (m)	22	5,6							
	24	5,3	5,4	5,4	5,3	5,4	5,4	5,4	5,4
	26	5	5,1	5,1	5,1	5,1	5,1	5,2	5,2
	28	4,8	4,9	4,9	4,9	4,9	4,9	5	5
	30	4,6	4,7	4,7	4,7	4,7	4,7	4,8	4,8
	34	4,3	4,4	4,4	4,4	4,4	4,4	4,5	4,5
	36		4,3	4,3	4,3	4,3	4,3	4,4	4,4
	38							4,3	4,3
	40							4,2	4,2
ロープ条数		2	2	2	2	2	2	2	2
LKコード		1	4	5	6	2	3	8	9
テレ1 (%)		0	0	0	0	45	0	0	0
テレ2 (%)		0	0	0	0	0	45	45	0
テレ3 (%)		0	45	0	0	0	0	45	45
テレ4 (%)		0	0	45	0	0	0	0	45
テレ5 (%)		0	0	0	45	0	0	0	0

AC360/6J

ライト固定ジブ定格総荷重表

LF-A

定格総荷重(t) = 荷重 + フックブロック質量

補ジブ長さ	27 m
補ジブ角度	40 °
アウトリガー長さ	8,68 m
アウトリガー幅	8,5 m
カウンターウエイト	116,7 t

主ジブ長さ (m)	22,7	22,7	22,7	23,8	27,2	27,2	27,2	27,2
オフセット部長さ (m)	27	27	27	27	27	27	27	27
作業半径 (m)	24	5,3	5,4	5,4	5,5			
	26	5,1	5,1	5,2	5,1	5,2	5,2	5,2
	28	4,9	4,9	5	4,9	5	5	5
	30	4,7	4,8	4,8	4,7	4,9	4,9	4,8
	34	4,4	4,5	4,5	4,4	4,6	4,6	4,5
	38	4,2	4,2	4,3	4,2	4,3	4,3	4,3
	40	4,1	4,1	4,2	4,1	4,2	4,2	4,2
	42				4,1	4,1	4,1	4,1
ロープ条数	2	2	2	2	2	2	2	2
LKコード	11	10	7	12	13	14	15	16
テレ1 (%)	0	0	45	0	45	0	0	0
テレ2 (%)	0	0	45	0	45	45	0	0
テレ3 (%)	0	0	0	0	45	45	45	0
テレ4 (%)	0	45	0	0	0	45	45	90
テレ5 (%)	90	45	0	100	0	0	45	45

AC360/6J

ライト固定ジブ定格総荷重表

LF-A

定格総荷重(t) = 荷重 + フックブロック質量

補ジブ長さ	27 m
補ジブ角度	40 °
アウトリガー長さ	8,68 m
アウトリガー幅	8,5 m
カウンターウエイト	116,7 t

主ジブ長さ (m)		27,2	28,3	31,7	31,7	31,7	31,7	31,7	31,7
オフセット部長さ (m)		27	27	27	27	27	27	27	27
作業半径 (m)	26	5,1	5,1	5,2	5,2	5,2	5,3	5,2	5,1
	28	5	5	5	5	5	5,1	5	5
	30	4,8	4,8	4,9	4,8	4,8	4,9	4,9	4,8
	34	4,5	4,5	4,6	4,6	4,6	4,6	4,6	4,5
	38	4,3	4,3	4,4	4,3	4,3	4,4	4,4	4,3
	42	4,1	4,1	4,2	4,2	4,2	4,2	4,2	4,1
	44		4,1	4,1	4,1	4,1	4,1	4,1	4,1
	46			4	4	4	4,1	4,1	4
ロープ条数		2	2	2	2	2	2	2	2
LKコード		17	18	21	22	23	19	20	24
テレ1 (%)		0	0	0	0	0	45	0	0
テレ2 (%)		0	0	0	0	0	45	45	0
テレ3 (%)		0	0	90	45	45	45	45	0
テレ4 (%)		45	45	45	90	45	45	45	90
テレ5 (%)		90	100	45	45	90	0	45	90

AC360/6J

ライト固定ジブ定格総荷重表

LF-A

定格総荷重(t) = 荷重 + フックブロック質量

補ジブ長さ	27 m
補ジブ角度	40 °
アウトリガー長さ	8,68 m
アウトリガー幅	8,5 m
カウンターウエイト	116,7 t

主ジブ長さ (m)	33,8	36,2	36,2	36,2	36,2	36,2	36,2	38,3
オフセット部長さ (m)	27	27	27	27	27	27	27	27
作業半径 (m)	26		5,2					
	28	5	5,1	5,1	5	5	5	5
	30	4,8	4,9	4,9	4,9	4,9	4,8	4,8
	34	4,5	4,6	4,7	4,6	4,6	4,6	4,6
	38	4,3	4,4	4,4	4,4	4,4	4,4	4,4
	42	4,1	4,2	4,2	4,2	4,2	4,2	4,2
	46	4	4,1	4,1	4,1	4,1	4	4
	48	4	4	4	4	4	4	4
	50					4	4	4
ロープ条数	2	2	2	2	2	2	2	2
LKコード	25	27	26	29	28	30	31	32
テレ1 (%)	0	0	45	0	0	0	0	0
テレ2 (%)	0	90	45	45	45	0	0	0
テレ3 (%)	0	45	45	45	90	90	45	45
テレ4 (%)	100	45	45	45	45	90	90	100
テレ5 (%)	100	45	45	90	45	45	90	100

AC360/6J

ライト固定ジブ定格総荷重表

LF-A

定格総荷重(t) = 荷重 + フックブロック質量

補ジブ長さ	27 m
補ジブ角度	40°
アウトリガー長さ	8,68 m
アウトリガー幅	8,5 m
カウンターウエイト	116,7 t

主ジブ長さ (m)		40,7	40,7	40,7	40,7	40,7	40,7	40,7	43,9
オフセット部長さ (m)		27	27	27	27	27	27	27	27
作業半径 (m)									
	28	5,1	5	5,1	5	5	5,1		
	30	4,9	4,9	4,9	4,9	4,8	4,9	4,8	4,8
	34	4,7	4,6	4,6	4,6	4,6	4,7	4,6	4,6
	38	4,4	4,4	4,4	4,4	4,4	4,4	4,4	4,4
	42	4,3	4,2	4,2	4,2	4,2	4,3	4,2	4,2
	46	4,1	4,1	4,1	4,1	4,1	4,1	4,1	4,1
	50	4	4	4	4	4	4	4	3,9
	52	4	3,9	4	4	3,9	4	3,9	3,9
	54								3,8
	56								3,8
ロープ条数		2	2	2	2	2	2	2	2
LKコード		34	37	36	35	38	33	39	40
テレ1 (%)		45	0	0	45	0	90	0	0
テレ2 (%)		90	45	90	45	45	45	0	0
テレ3 (%)		45	90	90	45	45	45	90	100
テレ4 (%)		45	90	45	45	90	45	90	100
テレ5 (%)		45	45	45	90	90	45	90	100

AC360/6J

ライト固定ジブ定格総荷重表

LF-A

定格総荷重(t) = 荷重 + フックブロック質量

補ジブ長さ	27 m
補ジブ角度	40 °
アウトリガー長さ	8,68 m
アウトリガー幅	8,5 m
カウンターウエイト	116,7 t

主ジブ長さ (m)	45,2	45,2	45,2	45,2	45,2	48,4	49,7	49,7
オフセット部長さ (m)	27	27	27	27	27	27	27	27
作業半径 (m)	30	4,9	4,9	4,9	4,8	4,9		4,8
	32	4,7	4,7	4,8	4,7	4,8	4,7	4,7
	34	4,6	4,6	4,7	4,6	4,7	4,5	4,6
	38	4,4	4,4	4,5	4,4	4,4	4,4	4,4
	42	4,2	4,2	4,3	4,2	4,3	4,2	4,2
	46	4,1	4,1	4,1	4,1	4,1	4,1	4,1
	50	4	4	4	3,9	4	3,9	4
	54	3,9	3,9	3,9	3,9	3,9	3,8	3,9
	56	3,9	3,9	3,9	3,9	3,9	3,8	3,9
	58						3,7	3,9
	60						3,8	3,8
ロープ条数		2	2	2	2	2	2	2
LKコード		43	44	41	45	42	46	50
テレ1 (%)		45	0	90	0	45	0	45
テレ2 (%)		45	90	90	45	90	45	90
テレ3 (%)		45	90	45	90	90	100	90
テレ4 (%)		90	90	45	90	45	100	90
テレ5 (%)		90	45	45	90	45	100	90

AC360/6J

ライト固定ジブ定格総荷重表

LF-A

定格総荷重(t) = 荷重 + フックブロック質量

補ジブ長さ	27 m
補ジブ角度	40 °
アウトリガー長さ	8,68 m
アウトリガー幅	8,5 m
カウンターウエイト	116,7 t

主ジブ長さ (m)		49,7	49,7	53,9	54,2	54,2	58,4	58,7	62,9
オフセット部長さ (m)		27	27	27	27	27	27	27	27
作業半径 (m)	30	4,9	4,9						
	32	4,7	4,8	4,6	4,7	4,7			
	34	4,6	4,6	4,5	4,6	4,6	4,5	4,5	
	36	4,5	4,5	4,4	4,5	4,5	4,4	4,4	4,4
	38	4,4	4,4	4,3	4,4	4,4	4,3	4,4	4,3
	42	4,3	4,3	4,2	4,2	4,2	4,2	4,2	4,2
	46	4,1	4,1	4,1	4,1	4,1	4	4,1	4
	50	4	4	3,9	4	4	3,9	3,9	3,9
	54	3,9	3,9	3,9	3,9	3,9	3,8	3,8	3,8
	58	3,9	3,9	3,8	3,8	3,8	3,8	3,8	3,8
	60	3,8	3,8	3,7	3,8	3,8	3,7	3,8	3,7
	62			3,6	3,8	3,8	3,7	3,8	3,7
	66						3,5	3,8	3,6
	70								3,4
ロープ条数		2	2	2	2	2	2	2	2
LKコード		48	47	51	52	53	54	55	65
テレ1 (%)		45	90	0	90	45	45	90	90
テレ2 (%)		90	90	100	90	90	100	90	100
テレ3 (%)		90	90	100	90	90	100	90	100
テレ4 (%)		90	45	100	90	90	100	90	100
テレ5 (%)		45	45	100	45	90	100	90	100

AC360/6J

ライト固定ジブ定格総荷重表

LF-A

定格総荷重(t) = 荷重 + フックブロック質量

補ジブ長さ	27 m
補ジブ角度	40 °
アウトリガー長さ	8,68 m
アウトリガー幅	8,5 m
カウンターウエイト	95,9 t

主ジブ長さ (m)		13,7	18,2	18,2	18,2	18,2	18,2	22,7	22,7
オフセット部長さ (m)		27	27	27	27	27	27	27	27
作業半径 (m)	22	5,6							
	24	5,3	5,4	5,4	5,3	5,4	5,4	5,4	5,4
	26	5	5,1	5,1	5,1	5,1	5,1	5,2	5,2
	28	4,8	4,9	4,9	4,9	4,9	4,9	5	5
	30	4,6	4,7	4,7	4,7	4,7	4,7	4,8	4,8
	34	4,3	4,4	4,4	4,4	4,4	4,4	4,5	4,5
	36		4,3	4,3	4,3	4,3	4,3	4,4	4,4
	38							4,3	4,3
	40							4,2	4,2
ロープ条数		2	2	2	2	2	2	2	2
LKコード		1	3	4	6	5	2	8	9
テレ1 (%)		0	0	0	0	0	45	0	0
テレ2 (%)		0	45	0	0	0	0	45	0
テレ3 (%)		0	0	45	0	0	0	45	45
テレ4 (%)		0	0	0	0	45	0	0	45
テレ5 (%)		0	0	0	45	0	0	0	0

AC360/6J

ライト固定ジブ定格総荷重表

LF-A

定格総荷重(t) = 荷重 + フックブロック質量

補ジブ長さ	27 m
補ジブ角度	40 °
アウトリガー長さ	8,68 m
アウトリガー幅	8,5 m
カウンターウエイト	95,9 t

主ジブ長さ (m)		22,7	22,7	22,7	23,8	27,2	27,2	27,2	27,2
オフセット部長さ (m)		27	27	27	27	27	27	27	27
作業半径 (m)	24	5,3	5,4	5,4				5,5	
	26	5,1	5,1	5,2	5,1	5,2	5,2	5,2	5,2
	28	4,9	4,9	5	4,9	5	5	5	5
	30	4,7	4,8	4,8	4,7	4,8	4,9	4,9	4,8
	34	4,4	4,5	4,5	4,4	4,5	4,6	4,6	4,5
	38	4,2	4,2	4,3	4,2	4,3	4,3	4,3	4,3
	40	4,1	4,1	4,2	4,1	4,2	4,2	4,2	4,2
	42					4,1	4,1	4,1	4,1
ロープ条数		2	2	2	2	2	2	2	2
LKコード		11	10	7	12	15	14	13	16
テレ1 (%)		0	0	45	0	0	0	45	0
テレ2 (%)		0	0	45	0	0	45	45	0
テレ3 (%)		0	0	0	0	45	45	45	0
テレ4 (%)		0	45	0	0	45	45	0	90
テレ5 (%)		90	45	0	100	45	0	0	45

AC360/6J
ライト固定ジブ定格総荷重表
LF-A
定格総荷重(t) = 荷重 + フックブロック質量

補ジブ長さ	27 m
補ジブ角度	40 °
アウトリガー長さ	8,68 m
アウトリガー幅	8,5 m
カウンターウエイト	95,9 t

主ジブ長さ (m)		27,2	28,3	31,7	31,7	31,7	31,7	31,7	31,7
オフセット部長さ (m)		27	27	27	27	27	27	27	27
作業半径 (m)	26	5,1	5,1	5,2	5,2	5,2	5,3	5,2	5,1
	28	5	5	5	5	5	5,1	5	5
	30	4,8	4,8	4,9	4,8	4,8	4,9	4,9	4,8
	34	4,5	4,5	4,6	4,6	4,6	4,6	4,6	4,5
	38	4,3	4,3	4,4	4,3	4,3	4,4	4,4	4,3
	42	4,1	4,1	4,2	4,2	4,2	4,2	4,2	4,1
	44		4,1	4,1	4,1	4,1	4,1	4,1	4,1
	46			4,1	4	4	4,1	4	4
ロープ条数		2	2	2	2	2	2	2	2
LKコード		17	18	20	22	23	19	21	24
テレ1 (%)		0	0	0	0	0	45	0	0
テレ2 (%)		0	0	45	0	0	45	0	0
テレ3 (%)		0	0	45	45	45	45	90	0
テレ4 (%)		45	45	45	90	45	45	45	90
テレ5 (%)		90	100	45	45	90	0	45	90

AC360/6J

ライト固定ジブ定格総荷重表

LF-A

定格総荷重(t) = 荷重 + フックブロック質量

補ジブ長さ	27 m
補ジブ角度	40 °
アウトリガー長さ	8,68 m
アウトリガー幅	8,5 m
カウンターウエイト	95,9 t

主ジブ長さ (m)	33,8	36,2	36,2	36,2	36,2	36,2	36,2	38,3
オフセット部長さ (m)	27	27	27	27	27	27	27	27
作業半径 (m)	26			5,2				
	28	5	5	5,1	5,1	5	5	5
	30	4,8	4,9	4,9	4,9	4,9	4,8	4,8
	34	4,5	4,6	4,6	4,7	4,6	4,6	4,6
	38	4,3	4,4	4,4	4,4	4,4	4,4	4,4
	42	4,1	4,2	4,2	4,2	4,2	4,2	4,2
	46	4	4,1	4,1	4,1	4,1	4	4,1
	48	4	4	4	4	4	4	4
	50					4	4	4
ロープ条数	2	2	2	2	2	2	2	2
LKコード	25	28	27	26	29	31	30	32
テレ1 (%)	0	0	0	45	0	0	0	0
テレ2 (%)	0	45	90	45	45	0	0	0
テレ3 (%)	0	90	45	45	45	45	90	45
テレ4 (%)	100	45	45	45	45	90	90	100
テレ5 (%)	100	45	45	45	90	90	45	100

AC360/6J

ライト固定ジブ定格総荷重表

LF-A

定格総荷重(t) = 荷重 + フックブロック質量

補ジブ長さ	27 m
補ジブ角度	40°
アウトリガー長さ	8,68 m
アウトリガー幅	8,5 m
カウンターウエイト	95,9 t

主ジブ長さ (m)	40,7	40,7	40,7	40,7	40,7	40,7	40,7	43,9
オフセット部長さ (m)	27	27	27	27	27	27	27	27
作業半径 (m)	28	5,1	5,1	5	5,1		5	
	30	4,9	4,9	4,9	4,9	4,8	4,8	4,8
	34	4,6	4,7	4,7	4,6	4,6	4,6	4,6
	38	4,4	4,4	4,4	4,4	4,4	4,4	4,4
	42	4,2	4,3	4,3	4,2	4,2	4,2	4,2
	46	4,1	4,1	4,1	4,1	4,1	4,1	4,1
	50	4	4	4	4	4	4	3,9
	52	4	4	4	3,9	4	3,9	3,9
	54							3,8
	56							3,8
ロープ条数	2	2	2	2	2	2	2	2
LKコード	35	34	33	37	36	39	38	40
テレ1 (%)	45	45	90	0	0	0	0	0
テレ2 (%)	45	90	45	45	90	0	45	0
テレ3 (%)	45	45	45	90	90	90	45	100
テレ4 (%)	45	45	45	90	45	90	90	100
テレ5 (%)	90	45	45	45	45	90	90	100

AC360/6J

ライト固定ジブ定格総荷重表

LF-A

定格総荷重(t) = 荷重 + フックブロック質量

補ジブ長さ	27 m
補ジブ角度	40 °
アウトリガー長さ	8,68 m
アウトリガー幅	8,5 m
カウンターウエイト	95,9 t

主ジブ長さ (m)	45,2	45,2	45,2	45,2	45,2	48,4	49,7	49,7
オフセット部長さ (m)	27	27	27	27	27	27	27	27
作業半径 (m)								
30	4,9	4,9	4,9	4,8	4,9			4,8
32	4,7	4,7	4,8	4,7	4,8	4,7	4,7	4,7
34	4,6	4,6	4,7	4,6	4,7	4,5	4,6	4,6
38	4,4	4,4	4,5	4,4	4,4	4,4	4,4	4,4
42	4,2	4,2	4,3	4,2	4,3	4,2	4,2	4,2
46	4,1	4,1	4,1	4,1	4,1	4,1	4,1	4,1
50	4	4	4	3,9	4	3,9	4	4
54	3,9	3,9	3,9	3,9	3,9	3,8	3,9	3,9
56	3,9	3,9	3,9	3,9	3,9	3,8	3,9	3,9
58						3,7	3,9	3,9
60							3,8	3,8
ロープ条数	2	2	2	2	2	2	2	2
LKコード	43	44	41	45	42	46	50	49
テレ1 (%)	45	0	90	0	45	0	0	45
テレ2 (%)	45	90	90	45	90	45	90	45
テレ3 (%)	45	90	45	90	90	100	90	90
テレ4 (%)	90	90	45	90	45	100	90	90
テレ5 (%)	90	45	45	90	45	100	90	90

AC360/6J

ライト固定ジブ定格総荷重表

LF-A

定格総荷重(t) = 荷重 + フックブロック質量

補ジブ長さ	27 m
補ジブ角度	40 °
アウトリガー長さ	8,68 m
アウトリガー幅	8,5 m
カウンターウエイト	95,9 t

主ジブ長さ (m)		49,7	49,7	53,9	54,2	54,2	58,4	58,7	62,9
オフセット部長さ (m)		27	27	27	27	27	27	27	27
作業半径 (m)	30	4,9	4,9						
	32	4,7	4,8	4,6	4,7	4,7			
	34	4,6	4,6	4,5	4,6	4,6	4,5	4,5	
	36	4,5	4,5	4,4	4,5	4,5	4,4	4,4	4,4
	38	4,4	4,4	4,3	4,4	4,4	4,3	4,4	4,3
	42	4,3	4,3	4,2	4,2	4,2	4,2	4,2	4,2
	46	4,1	4,1	4,1	4,1	4,1	4	4,1	4
	50	4	4	3,9	4	4	3,9	3,9	3,9
	54	3,9	3,9	3,9	3,9	3,9	3,8	3,8	3,8
	58	3,9	3,9	3,8	3,8	3,8	3,8	3,8	3,8
	60	3,8	3,8	3,7	3,8	3,8	3,7	3,8	3,7
	62			3,6	3,8	3,8	3,7	3,8	3,7
	66						3,5	3,8	3,6
	70								3,4
ロープ条数		2	2	2	2	2	2	2	2
LKコード		48	47	51	52	53	54	55	65
テレ1 (%)		45	90	0	90	45	45	90	90
テレ2 (%)		90	90	100	90	90	100	90	100
テレ3 (%)		90	90	100	90	90	100	90	100
テレ4 (%)		90	45	100	90	90	100	90	100
テレ5 (%)		45	45	100	45	90	100	90	100

AC360/6J

ライト固定ジブ定格総荷重表

LF-A

定格総荷重(t) = 荷重 + フックブロック質量

補ジブ長さ	27 m
補ジブ角度	40 °
アウトリガー長さ	8,68 m
アウトリガー幅	8,5 m
カウンターウエイト	75,1 t

主ジブ長さ (m)		13,7	18,2	18,2	18,2	18,2	18,2	22,7	22,7
オフセット部長さ (m)		27	27	27	27	27	27	27	27
作業半径 (m)	22	5,6							
	24	5,3	5,4	5,4	5,3	5,4	5,4	5,4	5,4
	26	5	5,1	5,1	5,1	5,1	5,1	5,2	5,2
	28	4,8	4,9	4,9	4,9	4,9	4,9	5	5
	30	4,6	4,7	4,7	4,7	4,7	4,7	4,8	4,8
	34	4,3	4,4	4,4	4,4	4,4	4,4	4,5	4,5
	36		4,3	4,3	4,3	4,3	4,3	4,4	4,4
	38							4,3	4,3
	40							4,2	4,2
ロープ条数		2	2	2	2	2	2	2	2
LKコード		1	3	4	6	5	2	8	9
テレ1 (%)		0	0	0	0	0	45	0	0
テレ2 (%)		0	45	0	0	0	0	45	0
テレ3 (%)		0	0	45	0	0	0	45	45
テレ4 (%)		0	0	0	0	45	0	0	45
テレ5 (%)		0	0	0	45	0	0	0	0

AC360/6J

ライト固定ジブ定格総荷重表

LF-A

定格総荷重(t) = 荷重 + フックブロック質量

補ジブ長さ	27 m
補ジブ角度	40 °
アウトリガー長さ	8,68 m
アウトリガー幅	8,5 m
カウンターウエイト	75,1 t

主ジブ長さ (m)		22,7	22,7	22,7	23,8	27,2	27,2	27,2	27,2
オフセット部長さ (m)		27	27	27	27	27	27	27	27
作業半径 (m)	24	5,3	5,4	5,4				5,5	
	26	5,1	5,1	5,2	5,1	5,2	5,2	5,2	5,2
	28	4,9	4,9	5	4,9	5	5	5	5
	30	4,7	4,8	4,8	4,7	4,8	4,9	4,9	4,8
	34	4,4	4,5	4,5	4,4	4,5	4,6	4,6	4,5
	38	4,2	4,2	4,3	4,2	4,3	4,3	4,3	4,3
	40	4,1	4,1	4,2	4,1	4,2	4,2	4,2	4,2
	42					4,1	4,1	4,1	4,1
ロープ条数		2	2	2	2	2	2	2	2
LKコード		11	10	7	12	15	14	13	16
テレ1 (%)		0	0	45	0	0	0	45	0
テレ2 (%)		0	0	45	0	0	45	45	0
テレ3 (%)		0	0	0	0	45	45	45	0
テレ4 (%)		0	45	0	0	45	45	0	90
テレ5 (%)		90	45	0	100	45	0	0	45

AC360/6J

ライト固定ジブ定格総荷重表

LF-A

定格総荷重(t) = 荷重 + フックブロック質量

補ジブ長さ	27 m
補ジブ角度	40 °
アウトリガー長さ	8,68 m
アウトリガー幅	8,5 m
カウンターウエイト	75,1 t

主ジブ長さ (m)	27,2	28,3	31,7	31,7	31,7	31,7	31,7	31,7
オフセット部長さ (m)	27	27	27	27	27	27	27	27
作業半径 (m)								
26	5,1	5,1	5,2	5,2	5,1	5,3	5,2	5,2
28	5	5	5	5	5	5,1	5	5
30	4,8	4,8	4,8	4,8	4,8	4,9	4,9	4,9
34	4,5	4,5	4,6	4,6	4,5	4,6	4,6	4,6
38	4,3	4,3	4,3	4,3	4,3	4,4	4,4	4,4
42	4,1	4,1	4,2	4,2	4,1	4,2	4,2	4,2
44		4,1	4,1	4,1	4,1	4,1	4,1	4,1
46			4	4	4	4,1	4	4,1
ロープ条数	2	2	2	2	2	2	2	2
LKコード	17	18	23	22	24	19	21	20
テレ1 (%)	0	0	0	0	0	45	0	0
テレ2 (%)	0	0	0	0	0	45	0	45
テレ3 (%)	0	0	45	45	0	45	90	45
テレ4 (%)	45	45	45	90	90	45	45	45
テレ5 (%)	90	100	90	45	90	0	45	45

AC360/6J

ライト固定ジブ定格総荷重表

LF-A

定格総荷重(t) = 荷重 + フックブロック質量

補ジブ長さ	27 m
補ジブ角度	40 °
アウトリガー長さ	8,68 m
アウトリガー幅	8,5 m
カウンターウエイト	75,1 t

主ジブ長さ (m)	33,8	36,2	36,2	36,2	36,2	36,2	36,2	38,3
オフセット部長さ (m)	27	27	27	27	27	27	27	27
作業半径 (m)							5,2	
	26							
	28	5	5	5	5	5,1	5	5
	30	4,8	4,9	4,9	4,9	4,9	4,8	4,8
	34	4,5	4,6	4,6	4,6	4,6	4,7	4,6
	38	4,3	4,4	4,4	4,4	4,4	4,4	4,4
	42	4,1	4,2	4,2	4,2	4,2	4,2	4,2
	46	4	4,1	4,1	4,1	4,1	4	4
	48	4	4	4	4	4	4	4
	50		4			4		4
ロープ条数	2	2	2	2	2	2	2	2
LKコード	25	28	30	29	27	31	26	32
テレ1 (%)	0	0	0	0	0	0	45	0
テレ2 (%)	0	45	0	45	90	0	45	0
テレ3 (%)	0	90	90	45	45	45	45	45
テレ4 (%)	100	45	90	45	45	90	45	100
テレ5 (%)	100	45	45	90	45	90	45	100

AC360/6J

ライト固定ジブ定格総荷重表

LF-A

定格総荷重(t) = 荷重 + フックブロック質量

補ジブ長さ	27 m
補ジブ角度	40°
アウトリガー長さ	8,68 m
アウトリガー幅	8,5 m
カウンターウエイト	75,1 t

主ジブ長さ (m)		40,7	40,7	40,7	40,7	40,7	40,7	40,7	43,9
オフセット部長さ (m)		27	27	27	27	27	27	27	27
作業半径 (m)									
	28	5	5,1	5	5		5,1	5,1	
	30	4,9	4,9	4,9	4,8	4,8	4,9	4,9	4,8
	34	4,6	4,6	4,6	4,6	4,6	4,7	4,7	4,6
	38	4,4	4,4	4,4	4,4	4,4	4,4	4,4	4,4
	42	4,2	4,2	4,2	4,2	4,2	4,3	4,3	4,2
	46	4,1	4,1	4,1	4,1	4,1	4,1	4,1	4,1
	50	4	4	4	4	4	4	4	3,9
	52	4	4	3,9	3,9	3,9	4	4	3,9
	54								3,8
	56								3,8
ロープ条数		2	2	2	2	2	2	2	2
LKコード		35	36	37	38	39	34	33	40
テレ1 (%)		45	0	0	0	0	45	90	0
テレ2 (%)		45	90	45	45	0	90	45	0
テレ3 (%)		45	90	90	45	90	45	45	100
テレ4 (%)		45	45	90	90	90	45	45	100
テレ5 (%)		90	45	45	90	90	45	45	100

AC360/6J

ライト固定ジブ定格総荷重表

LF-A

定格総荷重(t) = 荷重 + フックブロック質量

補ジブ長さ	27 m
補ジブ角度	40 °
アウトリガー長さ	8,68 m
アウトリガー幅	8,5 m
カウンターウエイト	75,1 t

主ジブ長さ (m)		45,2	45,2	45,2	45,2	45,2	48,4	49,7	49,7
オフセット部長さ (m)		27	27	27	27	27	27	27	27
作業半径 (m)									
	30	4,9	4,9	4,9	4,8	4,9		4,8	
	32	4,7	4,8	4,7	4,7	4,8	4,7	4,7	4,7
	34	4,6	4,7	4,6	4,6	4,7	4,5	4,6	4,6
	38	4,4	4,5	4,4	4,4	4,4	4,4	4,4	4,4
	42	4,2	4,3	4,2	4,2	4,3	4,2	4,2	4,2
	46	4,1	4,1	4,1	4,1	4,1	4,1	4,1	4,1
	50	4	4	4	3,9	4	3,9	4	4
	54	3,9	3,9	3,9	3,9	3,9	3,8	3,9	3,9
	56	3,9	3,9	3,9	3,9	3,9	3,8	3,9	3,9
	58						3,7	3,9	3,9
	60							3,8	3,8
ロープ条数		2	2	2	2	2	2	2	2
LKコード		44	41	43	45	42	46	49	50
テレ1 (%)		0	90	45	0	45	0	45	0
テレ2 (%)		90	90	45	45	90	45	45	90
テレ3 (%)		90	45	45	90	90	100	90	90
テレ4 (%)		90	45	90	90	45	100	90	90
テレ5 (%)		45	45	90	90	45	100	90	90

AC360/6J

ライト固定ジブ定格総荷重表

LF-A

定格総荷重(t) = 荷重 + フックブロック質量

補ジブ長さ	27 m
補ジブ角度	40 °
アウトリガー長さ	8,68 m
アウトリガー幅	8,5 m
カウンターウエイト	75,1 t

主ジブ長さ (m)		49,7	49,7	53,9	54,2	54,2	58,4	58,7	62,9
オフセット部長さ (m)		27	27	27	27	27	27	27	27
作業半径 (m)									
	30	4,9	4,9						
	32	4,7	4,8	4,6	4,7	4,7			
	34	4,6	4,6	4,5	4,6	4,6	4,5	4,5	
	36	4,5	4,5	4,4	4,5	4,5	4,4	4,4	4,4
	38	4,4	4,4	4,3	4,4	4,4	4,3	4,4	4,3
	42	4,3	4,3	4,2	4,2	4,2	4,2	4,2	4,2
	46	4,1	4,1	4,1	4,1	4,1	4	4,1	4
	50	4	4	3,9	4	4	3,9	3,9	3,9
	54	3,9	3,9	3,9	3,9	3,9	3,8	3,8	3,8
	58	3,9	3,9	3,8	3,8	3,8	3,8	3,8	3,8
	60	3,8	3,8	3,7	3,8	3,8	3,7	3,8	3,7
	62			3,6	3,8	3,8	3,7	3,8	3,7
	66						3,5	3,2	3,2
	70								2,3
ロープ条数		2	2	2	2	2	2	2	2
LKコード		48	47	51	52	53	54	55	65
テレ1 (%)		45	90	0	90	45	45	90	90
テレ2 (%)		90	90	100	90	90	100	90	100
テレ3 (%)		90	90	100	90	90	100	90	100
テレ4 (%)		90	45	100	90	90	100	90	100
テレ5 (%)		45	45	100	45	90	100	90	100

AC360/6J

ライト固定ジブ定格総荷重表

LF-A

定格総荷重(t) = 荷重 + フックブロック質量

補ジブ長さ	27 m
補ジブ角度	40 °
アウトリガー長さ	8,68 m
アウトリガー幅	8,5 m
カウンターウエイト	54,3 t

主ジブ長さ (m)	13,7	18,2	18,2	18,2	18,2	18,2	22,7	22,7
オフセット部長さ (m)	27	27	27	27	27	27	27	27
作業半径 (m)	22	5,6						
	24	5,3	5,4	5,4	5,4	5,3	5,4	5,4
	26	5	5,1	5,1	5,1	5,1	5,2	5,2
	28	4,8	4,9	4,9	4,9	4,9	5	5
	30	4,6	4,7	4,7	4,7	4,7	4,8	4,8
	34	4,3	4,4	4,4	4,4	4,4	4,5	4,5
	36		4,3	4,3	4,3	4,3	4,4	4,4
	38						4,3	4,3
	40						4,2	4,2
ロープ条数	2	2	2	2	2	2	2	2
LKコード	1	4	5	2	6	3	8	9
テレ1 (%)	0	0	0	45	0	0	0	0
テレ2 (%)	0	0	0	0	0	45	45	0
テレ3 (%)	0	45	0	0	0	0	45	45
テレ4 (%)	0	0	45	0	0	0	0	45
テレ5 (%)	0	0	0	0	45	0	0	0

AC360/6J

ライト固定ジブ定格総荷重表

LF-A

定格総荷重(t) = 荷重 + フックブロック質量

補ジブ長さ	27 m
補ジブ角度	40 °
アウトリガー長さ	8,68 m
アウトリガー幅	8,5 m
カウンターウエイト	54,3 t

主ジブ長さ (m)		22,7	22,7	22,7	23,8	27,2	27,2	27,2	27,2
オフセット部長さ (m)		27	27	27	27	27	27	27	27
作業半径 (m)	24	5,4	5,3	5,4					5,5
	26	5,2	5,1	5,1	5,1	5,2	5,1	5,2	5,2
	28	5	4,9	4,9	4,9	5	5	5	5
	30	4,8	4,7	4,8	4,7	4,9	4,8	4,8	4,9
	34	4,5	4,4	4,5	4,4	4,6	4,5	4,5	4,6
	38	4,3	4,2	4,2	4,2	4,3	4,3	4,3	4,3
	40	4,2	4,1	4,1	4,1	4,2	4,2	4,2	4,2
	42					4,1	4,1	4,1	4,1
ロープ条数		2	2	2	2	2	2	2	2
LKコード		7	11	10	12	14	17	15	13
テレ1 (%)		45	0	0	0	0	0	0	45
テレ2 (%)		45	0	0	0	45	0	0	45
テレ3 (%)		0	0	0	0	45	0	45	45
テレ4 (%)		0	0	45	0	45	45	45	0
テレ5 (%)		0	90	45	100	0	90	45	0

AC360/6J

ライト固定ジブ定格総荷重表

LF-A

定格総荷重(t) = 荷重 + フックブロック質量

補ジブ長さ	27 m
補ジブ角度	40 °
アウトリガー長さ	8,68 m
アウトリガー幅	8,5 m
カウンターウエイト	54,3 t

主ジブ長さ (m)		27,2	28,3	31,7	31,7	31,7	31,7	31,7	31,7
オフセット部長さ (m)		27	27	27	27	27	27	27	27
作業半径 (m)	26	5,2	5,1	5,2	5,2	5,2	5,2	5,3	5,1
	28	5	5	5	5	5	5	5,1	5
	30	4,8	4,8	4,8	4,9	4,8	4,9	4,9	4,8
	34	4,5	4,5	4,6	4,6	4,6	4,6	4,6	4,5
	38	4,3	4,3	4,3	4,4	4,3	4,4	4,4	4,3
	42	4,1	4,1	4,2	4,2	4,2	4,2	4,2	4,1
	44		4,1	4,1	4,1	4,1	4,1	4,1	4,1
	46			4	4	4	4,1	4,1	4
ロープ条数		2	2	2	2	2	2	2	2
LKコード		16	18	22	21	23	20	19	24
テレ1 (%)		0	0	0	0	0	0	45	0
テレ2 (%)		0	0	0	0	0	45	45	0
テレ3 (%)		0	0	45	90	45	45	45	0
テレ4 (%)		90	45	90	45	45	45	45	90
テレ5 (%)		45	100	45	45	90	45	0	90

AC360/6J

ライト固定ジブ定格総荷重表

LF-A

定格総荷重(t) = 荷重 + フックブロック質量

補ジブ長さ	27 m
補ジブ角度	40 °
アウトリガー長さ	8,68 m
アウトリガー幅	8,5 m
カウンターウエイト	54,3 t

主ジブ長さ (m)	33,8	36,2	36,2	36,2	36,2	36,2	36,2	38,3
オフセット部長さ (m)	27	27	27	27	27	27	27	27
作業半径 (m)	26					5,2		
	28	5	5	5	5	5,1	5,1	5
	30	4,8	4,9	4,9	4,9	4,8	4,9	4,8
	34	4,5	4,6	4,6	4,6	4,6	4,7	4,6
	38	4,3	4,4	4,4	4,4	4,4	4,4	4,4
	42	4,1	4,2	4,2	4,2	4,2	4,2	4,2
	46	4	4,1	4,1	4,1	4	4,1	4
	48	4	4	4	4	4	4	4
	50			4	4			4
ロープ条数	2	2	2	2	2	2	2	2
LKコード	25	28	29	30	31	26	27	32
テレ1 (%)	0	0	0	0	0	45	0	0
テレ2 (%)	0	45	45	0	0	45	90	0
テレ3 (%)	0	90	45	90	45	45	45	45
テレ4 (%)	100	45	45	90	90	45	45	100
テレ5 (%)	100	45	90	45	90	45	45	100

AC360/6J

ライト固定ジブ定格総荷重表

LF-A

定格総荷重(t) = 荷重 + フックブロック質量

補ジブ長さ	27 m
補ジブ角度	40 °
アウトリガー長さ	8,68 m
アウトリガー幅	8,5 m
カウンターウエイト	54,3 t

主ジブ長さ (m)		40,7	40,7	40,7	40,7	40,7	40,7	40,7	43,9
オフセット部長さ (m)		27	27	27	27	27	27	27	27
作業半径 (m)									
	28	5	5	5,1	5		5,1	5,1	
	30	4,9	4,9	4,9	4,8	4,8	4,9	4,9	4,8
	34	4,6	4,6	4,6	4,6	4,6	4,7	4,7	4,6
	38	4,4	4,4	4,4	4,4	4,4	4,4	4,4	4,4
	42	4,2	4,2	4,2	4,2	4,2	4,3	4,3	4,2
	46	4,1	4,1	4,1	4,1	4,1	4,1	4,1	4,1
	50	4	4	4	4	4	4	4	3,9
	52	4	3,9	4	3,9	3,9	4	4	3,9
	54								3,8
	56								3,8
ロープ条数		2	2	2	2	2	2	2	2
LKコード		35	37	36	38	39	34	33	40
テレ1 (%)		45	0	0	0	0	45	90	0
テレ2 (%)		45	45	90	45	0	90	45	0
テレ3 (%)		45	90	90	45	90	45	45	100
テレ4 (%)		45	90	45	90	90	45	45	100
テレ5 (%)		90	45	45	90	90	45	45	100

AC360/6J

ライト固定ジブ定格総荷重表

LF-A

定格総荷重(t) = 荷重 + フックブロック質量

補ジブ長さ	27 m
補ジブ角度	40 °
アウトリガー長さ	8,68 m
アウトリガー幅	8,5 m
カウンターウエイト	54,3 t

主ジブ長さ (m)		45,2	45,2	45,2	45,2	45,2	48,4	49,7	49,7
オフセット部長さ (m)		27	27	27	27	27	27	27	27
作業半径 (m)									
	30	4,9	4,9	4,9	4,8	4,9			4,8
	32	4,7	4,8	4,7	4,7	4,8	4,7	4,7	4,7
	34	4,6	4,7	4,6	4,6	4,7	4,5	4,6	4,6
	38	4,4	4,5	4,4	4,4	4,4	4,4	4,4	4,4
	42	4,2	4,3	4,2	4,2	4,3	4,2	4,2	4,2
	46	4,1	4,1	4,1	4,1	4,1	4,1	4,1	4,1
	50	4	4	4	3,9	4	3,9	4	4
	54	3,9	3,5	3,9	3,9	3,9	3,8	3,9	3,9
	56	3,9	2,9	3,9	3,9	3,4	3,8	3,9	3,9
	58						3,7	3,7	3,5
	60							3,2	3
ロープ条数		2	2	2	2	2	2	2	2
LKコード		44	41	43	45	42	46	50	49
テレ1 (%)		0	90	45	0	45	0	0	45
テレ2 (%)		90	90	45	45	90	45	90	45
テレ3 (%)		90	45	45	90	90	100	90	90
テレ4 (%)		90	45	90	90	45	100	90	90
テレ5 (%)		45	45	90	90	45	100	90	90

AC360/6J

ライト固定ジブ定格総荷重表

LF-A

定格総荷重(t) = 荷重 + フックブロック質量

補ジブ長さ	27 m
補ジブ角度	40 °
アウトリガー長さ	8,68 m
アウトリガー幅	8,5 m
カウンターウエイト	54,3 t

主ジブ長さ (m)		49,7	49,7	53,9	54,2	54,2	58,4	58,7	62,9
オフセット部長さ (m)		27	27	27	27	27	27	27	27
作業半径 (m)	30	4,9	4,9						
	32	4,7	4,8	4,6	4,7	4,7			
	34	4,6	4,6	4,5	4,6	4,6	4,5	4,5	
	36	4,5	4,5	4,4	4,5	4,5	4,4	4,4	4,4
	38	4,4	4,4	4,3	4,4	4,4	4,3	4,4	4,3
	42	4,3	4,3	4,2	4,2	4,2	4,2	4,2	4,2
	46	4,1	4,1	4,1	4,1	4,1	4	4,1	4
	50	4	4	3,9	4	4	3,9	3,9	3,9
	54	3,9	3,5	3,9	3,7	3,9	3,8	3,8	3,8
	58	3	2,4	3,7	2,5	3,2	3,2	2,8	2,8
	60	2,4	1,8	3,2	2	2,7	2,7	2,2	2,3
	62			2,7	1,5	2,2	2,2	1,8	1,8
	64						1,8		
ロープ条数		2	2	2	2	2	2	2	2
LKコード		48	47	51	52	53	54	55	65
テレ1 (%)		45	90	0	90	45	45	90	90
テレ2 (%)		90	90	100	90	90	100	90	100
テレ3 (%)		90	90	100	90	90	100	90	100
テレ4 (%)		90	45	100	90	90	100	90	100
テレ5 (%)		45	45	100	45	90	100	90	100

AC360/6J

ライト固定ジブ定格総荷重表

LF-A

定格総荷重(t) = 荷重 + フックブロック質量

補ジブ長さ	27 m
補ジブ角度	40 °
アウトリガー長さ	8,68 m
アウトリガー幅	8,5 m
カウンターウエイト	44,8 t

主ジブ長さ (m)		13,7	18,2	18,2	18,2	18,2	18,2	22,7	22,7
オフセット部長さ (m)		27	27	27	27	27	27	27	27
作業半径 (m)	22	5,6							
	24	5,3	5,4	5,4	5,4	5,3	5,4	5,4	5,3
	26	5	5,1	5,1	5,1	5,1	5,1	5,1	5,1
	28	4,8	4,9	4,9	4,9	4,9	4,9	4,9	4,9
	30	4,6	4,7	4,7	4,7	4,7	4,7	4,8	4,7
	34	4,3	4,4	4,4	4,4	4,4	4,4	4,5	4,4
	36		4,3	4,3	4,3	4,3	4,3	4,3	4,3
	38							4,2	4,2
	40							4,1	4,1
ロープ条数		2	2	2	2	2	2	2	2
LKコード		1	2	4	5	6	3	10	11
テレ1 (%)		0	45	0	0	0	0	0	0
テレ2 (%)		0	0	0	0	0	45	0	0
テレ3 (%)		0	0	45	0	0	0	0	0
テレ4 (%)		0	0	0	45	0	0	45	0
テレ5 (%)		0	0	0	0	45	0	45	90

AC360/6J

ライト固定ジブ定格総荷重表

LF-A

定格総荷重(t) = 荷重 + フックブロック質量

補ジブ長さ	27 m
補ジブ角度	40 °
アウトリガー長さ	8,68 m
アウトリガー幅	8,5 m
カウンターウエイト	44,8 t

主ジブ長さ (m)		22,7	22,7	22,7	23,8	27,2	27,2	27,2	27,2
オフセット部長さ (m)		27	27	27	27	27	27	27	27
作業半径 (m)	24	5,4	5,4	5,4		5,5			
	26	5,2	5,2	5,2	5,1	5,2	5,2	5,2	5,1
	28	5	5	5	4,9	5	5	5	5
	30	4,8	4,8	4,8	4,7	4,9	4,9	4,8	4,8
	34	4,5	4,5	4,5	4,4	4,6	4,6	4,5	4,5
	38	4,3	4,3	4,3	4,2	4,3	4,3	4,3	4,3
	40	4,2	4,2	4,2	4,1	4,2	4,2	4,2	4,2
	42					4,1	4,1	4,1	4,1
ロープ条数		2	2	2	2	2	2	2	2
LKコード		7	8	9	12	13	14	16	17
テレ1 (%)		45	0	0	0	45	0	0	0
テレ2 (%)		45	45	0	0	45	45	0	0
テレ3 (%)		0	45	45	0	45	45	0	0
テレ4 (%)		0	0	45	0	0	45	90	45
テレ5 (%)		0	0	0	100	0	0	45	90

AC360/6J

ライト固定ジブ定格総荷重表

LF-A

定格総荷重(t) = 荷重 + フックブロック質量

補ジブ長さ	27 m
補ジブ角度	40 °
アウトリガー長さ	8,68 m
アウトリガー幅	8,5 m
カウンターウエイト	44,8 t

主ジブ長さ (m)		27,2	28,3	31,7	31,7	31,7	31,7	31,7	31,7
オフセット部長さ (m)		27	27	27	27	27	27	27	27
作業半径 (m)									
	26	5,2	5,1	5,2	5,2	5,2	5,3	5,1	5,2
	28	5	5	5	5	5	5,1	5	5
	30	4,8	4,8	4,9	4,9	4,8	4,9	4,8	4,8
	34	4,5	4,5	4,6	4,6	4,6	4,6	4,5	4,6
	38	4,3	4,3	4,4	4,4	4,3	4,4	4,3	4,3
	42	4,1	4,1	4,2	4,2	4,2	4,2	4,1	4,2
	44		4,1	4,1	4,1	4,1	4,1	4,1	4,1
	46			4	4,1	4	4,1	4	4
ロープ条数		2	2	2	2	2	2	2	2
LKコード		15	18	21	20	22	19	24	23
テレ1 (%)		0	0	0	0	0	45	0	0
テレ2 (%)		0	0	0	45	0	45	0	0
テレ3 (%)		45	0	90	45	45	45	0	45
テレ4 (%)		45	45	45	45	90	45	90	45
テレ5 (%)		45	100	45	45	45	0	90	90

AC360/6J

ライト固定ジブ定格総荷重表

LF-A

定格総荷重(t) = 荷重 + フックブロック質量

補ジブ長さ	27 m
補ジブ角度	40 °
アウトリガー長さ	8,68 m
アウトリガー幅	8,5 m
カウンターウエイト	44,8 t

主ジブ長さ (m)	33,8	36,2	36,2	36,2	36,2	36,2	36,2	38,3
オフセット部長さ (m)	27	27	27	27	27	27	27	27
作業半径 (m)							5,2	
	26							
	28	5	5	5	5	5,1	5,1	5
	30	4,8	4,9	4,9	4,8	4,9	4,9	4,8
	34	4,5	4,6	4,6	4,6	4,6	4,7	4,6
	38	4,3	4,4	4,4	4,4	4,4	4,4	4,4
	42	4,1	4,2	4,2	4,2	4,2	4,2	4,2
	46	4	4,1	4,1	4	4,1	4,1	4
	48	4	4	4	4	4	4	4
	50			4	4			4
ロープ条数	2	2	2	2	2	2	2	2
LKコード	25	29	28	31	30	27	26	32
テレ1 (%)	0	0	0	0	0	0	45	0
テレ2 (%)	0	45	45	0	0	90	45	0
テレ3 (%)	0	45	90	45	90	45	45	45
テレ4 (%)	100	45	45	90	90	45	45	100
テレ5 (%)	100	90	45	90	45	45	45	100

AC360/6J

ライト固定ジブ定格総荷重表

LF-A

定格総荷重(t) = 荷重 + フックブロック質量

補ジブ長さ	27 m
補ジブ角度	40 °
アウトリガー長さ	8,68 m
アウトリガー幅	8,5 m
カウンターウエイト	44,8 t

主ジブ長さ (m)		40,7	40,7	40,7	40,7	40,7	40,7	40,7	43,9
オフセット部長さ (m)		27	27	27	27	27	27	27	27
作業半径 (m)									
	28	5,1	5,1	5	5,1	5	5		
	30	4,9	4,9	4,9	4,9	4,9	4,8	4,8	4,8
	34	4,7	4,7	4,6	4,6	4,6	4,6	4,6	4,6
	38	4,4	4,4	4,4	4,4	4,4	4,4	4,4	4,4
	42	4,3	4,3	4,2	4,2	4,2	4,2	4,2	4,2
	46	4,1	4,1	4,1	4,1	4,1	4,1	4,1	4,1
	50	3,7	4	4	4	4	4	4	3,9
	52	3,1	3,3	3,9	3,8	3,9	3,9	3,9	3,9
	54								3,8
	56								3,7
ロープ条数		2	2	2	2	2	2	2	2
LKコード		33	34	35	36	37	38	39	40
テレ1 (%)		90	45	45	0	0	0	0	0
テレ2 (%)		45	90	45	90	45	45	0	0
テレ3 (%)		45	45	45	90	90	45	90	100
テレ4 (%)		45	45	45	45	90	90	90	100
テレ5 (%)		45	45	90	45	45	90	90	100

AC360/6J

ライト固定ジブ定格総荷重表

LF-A

定格総荷重(t) = 荷重 + フックブロック質量

補ジブ長さ	27 m
補ジブ角度	40 °
アウトリガー長さ	8,68 m
アウトリガー幅	8,5 m
カウンターウエイト	44,8 t

主ジブ長さ (m)		45,2	45,2	45,2	45,2	45,2	48,4	49,7	49,7
オフセット部長さ (m)		27	27	27	27	27	27	27	27
作業半径 (m)									
	30	4,9	4,9	4,9	4,9	4,8		4,9	4,9
	32	4,8	4,8	4,7	4,7	4,7	4,7	4,8	4,7
	34	4,7	4,7	4,6	4,6	4,6	4,5	4,6	4,6
	38	4,5	4,4	4,4	4,4	4,4	4,4	4,4	4,4
	42	4,3	4,3	4,2	4,2	4,2	4,2	4,3	4,3
	46	4,1	4,1	4,1	4,1	4,1	4,1	4,1	4,1
	50	3,5	4	4	4	3,9	3,9	3,5	4
	54	2,3	2,7	3,4	3,3	3,9	3,8	2,3	2,8
	56	1,7	2,2	2,9	2,8	3,3	3,4	1,7	2,3
	58						2,9		1,8
ロープ条数		2	2	2	2	2	2	2	2
LKコード		41	42	43	44	45	46	47	48
テレ1 (%)		90	45	45	0	0	0	90	45
テレ2 (%)		90	90	45	90	45	45	90	90
テレ3 (%)		45	90	45	90	90	100	90	90
テレ4 (%)		45	45	90	90	90	100	45	90
テレ5 (%)		45	45	90	45	90	100	45	45

AC360/6J
ライト固定ジブ定格総荷重表
LF-A
定格総荷重(t) = 荷重 + フックブロック質量

補ジブ長さ	27 m
補ジブ角度	40 °
アウトリガー長さ	8,68 m
アウトリガー幅	8,5 m
カウンターウエイト	44,8 t

主ジブ長さ (m)		49,7	49,7	53,9	54,2	54,2	58,4	58,7	62,9
オフセット部長さ (m)		27	27	27	27	27	27	27	27
作業半径 (m)	30	4,8							
	32	4,7	4,7	4,6	4,7	4,7			
	34	4,6	4,6	4,5	4,6	4,6	4,5	4,5	
	36	4,5	4,5	4,4	4,5	4,5	4,4	4,4	4,4
	38	4,4	4,4	4,3	4,4	4,4	4,3	4,4	4,3
	42	4,2	4,2	4,2	4,2	4,2	4,2	4,2	4,2
	46	4,1	4,1	4,1	4,1	4,1	4	4,1	4
	50	4	4	3,9	3,6	4	3,9	3,8	3,8
	54	3,3	3,6	3,5	2,4	3,1	3	2,6	2,6
	56	2,8	3	3	1,8	2,5	2,5	2,1	2,1
	58	2,3	2,5	2,5		2	2	1,6	1,6
	60	1,8	2,1	2		1,6	1,5		
	62			1,6					
ロープ条数		2	2	2	2	2	2	2	2
LKコード		49	50	51	52	53	54	55	65
テレ1 (%)		45	0	0	90	45	45	90	90
テレ2 (%)		45	90	100	90	90	100	90	100
テレ3 (%)		90	90	100	90	90	100	90	100
テレ4 (%)		90	90	100	90	90	100	90	100
テレ5 (%)		90	90	100	45	90	100	90	100

AC360/6J

ライト固定ジブ定格総荷重表

LF-A

定格総荷重(t) = 荷重 + フックブロック質量

補ジブ長さ	27 m
補ジブ角度	40 °
アウトリガー長さ	8,68 m
アウトリガー幅	8,5 m
カウンターウエイト	34,7 t

主ジブ長さ (m)		13,7	18,2	18,2	18,2	18,2	18,2	22,7	22,7
オフセット部長さ (m)		27	27	27	27	27	27	27	27
作業半径 (m)	22	5,6							
	24	5,3	5,4	5,3	5,4	5,4	5,4	5,4	5,4
	26	5	5,1	5,1	5,1	5,1	5,1	5,2	5,1
	28	4,8	4,9	4,9	4,9	4,9	4,9	5	4,9
	30	4,6	4,7	4,7	4,7	4,7	4,7	4,8	4,8
	34	4,3	4,4	4,4	4,4	4,4	4,4	4,5	4,5
	36		4,3	4,3	4,3	4,3	4,3	4,4	4,3
	38							4,3	4,2
	40							4,2	4,1
ロープ条数		2	2	2	2	2	2	2	2
LKコード		1	5	6	2	3	4	9	10
テレ1 (%)		0	0	0	45	0	0	0	0
テレ2 (%)		0	0	0	0	45	0	0	0
テレ3 (%)		0	0	0	0	0	45	45	0
テレ4 (%)		0	45	0	0	0	0	45	45
テレ5 (%)		0	0	45	0	0	0	0	45

AC360/6J

ライト固定ジブ定格総荷重表

LF-A

定格総荷重(t) = 荷重 + フックブロック質量

補ジブ長さ	27 m
補ジブ角度	40 °
アウトリガー長さ	8,68 m
アウトリガー幅	8,5 m
カウンターウエイト	34,7 t

主ジブ長さ (m)		22,7	22,7	22,7	23,8	27,2	27,2	27,2	27,2
オフセット部長さ (m)		27	27	27	27	27	27	27	27
作業半径 (m)									
	24	5,4	5,4	5,3					5,5
	26	5,2	5,2	5,1	5,1	5,2	5,2	5,1	5,2
	28	5	5	4,9	4,9	5	5	5	5
	30	4,8	4,8	4,7	4,7	4,8	4,8	4,8	4,9
	34	4,5	4,5	4,4	4,4	4,5	4,5	4,5	4,6
	38	4,3	4,3	4,2	4,2	4,3	4,3	4,3	4,3
	40	4,2	4,2	4,1	4,1	4,2	4,2	4,2	4,2
	42					4,1	4,1	4,1	4,1
ロープ条数		2	2	2	2	2	2	2	2
LKコード		8	7	11	12	16	15	17	13
テレ1 (%)		0	45	0	0	0	0	0	45
テレ2 (%)		45	45	0	0	0	0	0	45
テレ3 (%)		45	0	0	0	0	45	0	45
テレ4 (%)		0	0	0	0	90	45	45	0
テレ5 (%)		0	0	90	100	45	45	90	0

AC360/6J

ライト固定ジブ定格総荷重表

LF-A

定格総荷重(t) = 荷重 + フックブロック質量

補ジブ長さ	27 m
補ジブ角度	40 °
アウトリガー長さ	8,68 m
アウトリガー幅	8,5 m
カウンターウエイト	34,7 t

主ジブ長さ (m)		27,2	28,3	31,7	31,7	31,7	31,7	31,7	31,7
オフセット部長さ (m)		27	27	27	27	27	27	27	27
作業半径 (m)									
	26	5,2	5,1	5,2	5,3	5,2	5,1	5,2	5,2
	28	5	5	5	5,1	5	5	5	5
	30	4,9	4,8	4,9	4,9	4,9	4,8	4,8	4,8
	34	4,6	4,5	4,6	4,6	4,6	4,5	4,6	4,6
	38	4,3	4,3	4,4	4,4	4,4	4,3	4,3	4,3
	42	4,1	4,1	4,2	4,2	4,2	4,1	4,2	4,2
	44		4,1	4,1	4,1	4,1	4,1	4,1	4,1
	46			4,1	3,7	4	4	4	4
ロープ条数		2	2	2	2	2	2	2	2
LKコード		14	18	20	19	21	24	23	22
テレ1 (%)		0	0	0	45	0	0	0	0
テレ2 (%)		45	0	45	45	0	0	0	0
テレ3 (%)		45	0	45	45	90	0	45	45
テレ4 (%)		45	45	45	45	45	90	45	90
テレ5 (%)		0	100	45	0	45	90	90	45

AC360/6J

ライト固定ジブ定格総荷重表

LF-A

定格総荷重(t) = 荷重 + フックブロック質量

補ジブ長さ	27 m
補ジブ角度	40 °
アウトリガー長さ	8,68 m
アウトリガー幅	8,5 m
カウンターウエイト	34,7 t

主ジブ長さ (m)	33,8	36,2	36,2	36,2	36,2	36,2	36,2	38,3
オフセット部長さ (m)	27	27	27	27	27	27	27	27
作業半径 (m)				5,2				
	26							
	28	5	5	5,1	5,1	5	5	5
	30	4,8	4,9	4,9	4,9	4,8	4,9	4,8
	34	4,5	4,6	4,6	4,7	4,6	4,6	4,6
	38	4,3	4,4	4,4	4,4	4,4	4,4	4,4
	42	4,1	4,2	4,2	4,2	4,2	4,2	4,2
	46	4	4,1	4,1	4	4	4,1	4
	48	4	3,8	3,6	3,3	4	4	4
	50					4	3,6	4
ロープ条数	2	2	2	2	2	2	2	2
LKコード	25	28	27	26	31	30	29	32
テレ1 (%)	0	0	0	45	0	0	0	0
テレ2 (%)	0	45	90	45	0	0	45	0
テレ3 (%)	0	90	45	45	45	90	45	45
テレ4 (%)	100	45	45	45	90	90	45	100
テレ5 (%)	100	45	45	45	90	45	90	100

AC360/6J

ライト固定ジブ定格総荷重表

LF-A

定格総荷重(t) = 荷重 + フックブロック質量

補ジブ長さ	27 m
補ジブ角度	40°
アウトリガー長さ	8,68 m
アウトリガー幅	8,5 m
カウンターウエイト	34,7 t

主ジブ長さ (m)	40,7	40,7	40,7	40,7	40,7	40,7	40,7	43,9
オフセット部長さ (m)	27	27	27	27	27	27	27	27
作業半径 (m)	28	5,1	5	5,1	5,1	5	5	
	30	4,9	4,9	4,9	4,9	4,9	4,8	4,8
	34	4,7	4,6	4,7	4,6	4,6	4,6	4,6
	38	4,4	4,4	4,4	4,4	4,4	4,4	4,4
	42	4,3	4,2	4,3	4,2	4,2	4,2	4,2
	46	3,5	4,1	3,7	4,1	4,1	4,1	4,1
	50	2,1	3,3	2,4	2,9	2,9	3,6	3,8
	52	1,5	2,7	1,8	2,3	2,4	3	3,3
	54							2,8
	56							2,3
ロープ条数		2	2	2	2	2	2	2
LKコード		33	37	34	36	35	38	39
テレ1 (%)		90	0	45	0	45	0	0
テレ2 (%)		45	45	90	90	45	45	0
テレ3 (%)		45	90	45	90	45	45	90
テレ4 (%)		45	90	45	45	45	90	90
テレ5 (%)		45	45	45	45	90	90	100

AC360/6J

ライト固定ジブ定格総荷重表

LF-A

定格総荷重(t) = 荷重 + フックブロック質量

補ジブ長さ	27 m
補ジブ角度	40 °
アウトリガー長さ	8,68 m
アウトリガー幅	8,5 m
カウンターウエイト	34,7 t

主ジブ長さ (m)		45,2	45,2	45,2	45,2	45,2	48,4	49,7	49,7
オフセット部長さ (m)		27	27	27	27	27	27	27	27
作業半径 (m)									
	30	4,8	4,9	4,9	4,9	4,9		4,9	4,9
	32	4,7	4,7	4,7	4,8	4,8	4,7	4,7	4,8
	34	4,6	4,6	4,6	4,7	4,7	4,5	4,6	4,6
	38	4,4	4,4	4,4	4,5	4,4	4,4	4,4	4,4
	42	4,2	4,2	4,2	4,3	4,3	4,2	4,3	4,3
	46	4,1	4,1	4,1	3,2	3,6	4,1	3,7	3,2
	50	3,5	2,9	3	1,9	2,3	3,5	2,4	1,9
	52	2,9	2,4	2,4		1,7	2,9	1,9	
	54	2,4	1,8	1,9			2,4		
	56	1,9					1,9		
ロープ条数		2	2	2	2	2	2	2	2
LKコード		45	44	43	41	42	46	48	47
テレ1 (%)		0	0	45	90	45	0	45	90
テレ2 (%)		45	90	45	90	90	45	90	90
テレ3 (%)		90	90	45	45	90	100	90	90
テレ4 (%)		90	90	90	45	45	100	90	45
テレ5 (%)		90	45	90	45	45	100	45	45

AC360/6J

ライト固定ジブ定格総荷重表

LF-A

定格総荷重(t) = 荷重 + フックブロック質量

補ジブ長さ	27 m
補ジブ角度	40 °
アウトリガー長さ	8,68 m
アウトリガー幅	8,5 m
カウンターウエイト	34,7 t

主ジブ長さ (m)	49,7	49,7	53,9	54,2	54,2	58,4	58,7	62,9
オフセット部長さ (m)	27	27	27	27	27	27	27	27
作業半径 (m)	30	4,8						
	32	4,7	4,7	4,6	4,7	4,7		
	34	4,6	4,6	4,5	4,6	4,6	4,5	4,5
	36	4,5	4,5	4,4	4,5	4,5	4,4	4,4
	38	4,4	4,4	4,3	4,4	4,4	4,3	4,4
	42	4,2	4,2	4,2	4,2	4,2	4,2	4,2
	46	4,1	4,1	4,1	3,2	3,9	3,8	3,3
	50	3,1	2,9	3,1	2	2,6	2,6	2,1
	52	2,6	2,3	2,5		2,1	2	1,6
	54	2,1	1,8	2		1,5	1,5	
	56	1,6		1,5				
ロープ条数		2	2	2	2	2	2	2
LKコード		50	49	51	52	53	54	55
テレ1 (%)		0	45	0	90	45	45	90
テレ2 (%)		90	45	100	90	90	100	90
テレ3 (%)		90	90	100	90	90	100	90
テレ4 (%)		90	90	100	90	90	100	90
テレ5 (%)		90	90	100	45	90	100	90

AC360/6J

ライト固定ジブ定格総荷重表

LF-A

定格総荷重(t) = 荷重 + フックブロック質量

補ジブ長さ	27 m
補ジブ角度	40 °
アウトリガー長さ	8,68 m
アウトリガー幅	8,5 m
カウンターウエイト	24,6 t

主ジブ長さ (m)		13,7	18,2	18,2	18,2	18,2	18,2	22,7	22,7
オフセット部長さ (m)		27	27	27	27	27	27	27	27
作業半径 (m)	22	5,6							
	24	5,3	5,4	5,4	5,4	5,4	5,3	5,4	5,4
	26	5	5,1	5,1	5,1	5,1	5,1	5,2	5,1
	28	4,8	4,9	4,9	4,9	4,9	4,9	5	4,9
	30	4,6	4,7	4,7	4,7	4,7	4,7	4,8	4,8
	34	4,3	4,4	4,4	4,4	4,4	4,4	4,5	4,5
	36		4,3	4,3	4,3	4,3	4,3	4,4	4,3
	38							4,3	4,2
	40							4,2	4,1
ロープ条数		2	2	2	2	2	2	2	2
LKコード		1	3	2	4	5	6	9	10
テレ1 (%)		0	0	45	0	0	0	0	0
テレ2 (%)		0	45	0	0	0	0	0	0
テレ3 (%)		0	0	0	45	0	0	45	0
テレ4 (%)		0	0	0	0	45	0	45	45
テレ5 (%)		0	0	0	0	0	45	0	45

AC360/6J

ライト固定ジブ定格総荷重表

LF-A

定格総荷重(t) = 荷重 + フックブロック質量

補ジブ長さ	27 m
補ジブ角度	40 °
アウトリガー長さ	8,68 m
アウトリガー幅	8,5 m
カウンターウエイト	24,6 t

主ジブ長さ (m)	22,7	22,7	22,7	23,8	27,2	27,2	27,2	27,2
オフセット部長さ (m)	27	27	27	27	27	27	27	27
作業半径 (m)	24	5,4	5,4	5,3				5,5
	26	5,2	5,2	5,1	5,1	5,2	5,1	5,2
	28	5	5	4,9	4,9	5	5	5
	30	4,8	4,8	4,7	4,7	4,8	4,8	4,8
	34	4,5	4,5	4,4	4,4	4,5	4,5	4,5
	38	4,3	4,3	4,2	4,2	4,3	4,3	4,3
	40	4,2	4	4,1	4,1	4,2	4,2	4,2
	42				4,1	4,1	4,1	3,1
ロープ条数	2	2	2	2	2	2	2	2
LKコード	8	7	11	12	16	17	15	13
テレ1 (%)	0	45	0	0	0	0	0	45
テレ2 (%)	45	45	0	0	0	0	0	45
テレ3 (%)	45	0	0	0	0	0	45	45
テレ4 (%)	0	0	0	0	90	45	45	0
テレ5 (%)	0	0	90	100	45	90	45	0

AC360/6J

ライト固定ジブ定格総荷重表

LF-A

定格総荷重(t) = 荷重 + フックブロック質量

補ジブ長さ	27 m
補ジブ角度	40 °
アウトリガー長さ	8,68 m
アウトリガー幅	8,5 m
カウンターウエイト	24,6 t

主ジブ長さ (m)		27,2	28,3	31,7	31,7	31,7	31,7	31,7	31,7
オフセット部長さ (m)		27	27	27	27	27	27	27	27
作業半径 (m)	26	5,2	5,1	5,2	5,1	5,2	5,3	5,2	5,2
	28	5	5	5	5	5	5,1	5	5
	30	4,9	4,8	4,8	4,8	4,9	4,9	4,9	4,8
	34	4,6	4,5	4,6	4,5	4,6	4,6	4,6	4,6
	38	4,3	4,3	4,3	4,3	4,4	4,4	4,4	4,3
	42	4	4,1	4,2	4,1	4,2	3,3	4,2	4,2
	44		4,1	4,1	4,1	3,7	2,6	3,5	4
	46			3,5	3,7	3,1	1,9	2,8	3,3
ロープ条数		2	2	2	2	2	2	2	2
LKコード		14	18	23	24	21	19	20	22
テレ1 (%)		0	0	0	0	0	45	0	0
テレ2 (%)		45	0	0	0	0	45	45	0
テレ3 (%)		45	0	45	0	90	45	45	45
テレ4 (%)		45	45	45	90	45	45	45	90
テレ5 (%)		0	100	90	90	45	0	45	45

AC360/6J

ライト固定ジブ定格総荷重表

LF-A

定格総荷重(t) = 荷重 + フックブロック質量

補ジブ長さ	27 m
補ジブ角度	40 °
アウトリガー長さ	8,68 m
アウトリガー幅	8,5 m
カウンターウエイト	24,6 t

主ジブ長さ (m)	33,8	36,2	36,2	36,2	36,2	36,2	36,2	38,3
オフセット部長さ (m)	27	27	27	27	27	27	27	27
作業半径 (m)						5,2		
26								
28	5	5	5	5	5	5,1	5,1	5
30	4,8	4,8	4,9	4,9	4,9	4,9	4,9	4,8
34	4,5	4,6	4,6	4,6	4,6	4,7	4,6	4,6
38	4,3	4,4	4,4	4,4	4,4	4,4	4,4	4,4
42	4,1	4,2	4,2	4,1	4,2	3,6	3,8	4,2
46	3,7	3,5	3,1	2,7	3,1	2,2	2,5	3,5
48	3,2	2,9	2,5	2,1	2,5	1,6	1,9	2,9
50		2,4			2			2,4
ロープ条数	2	2	2	2	2	2	2	2
LKコード	25	31	29	28	30	26	27	32
テレ1 (%)	0	0	0	0	0	45	0	0
テレ2 (%)	0	0	45	45	0	45	90	0
テレ3 (%)	0	45	45	90	90	45	45	45
テレ4 (%)	100	90	45	45	90	45	45	100
テレ5 (%)	100	90	90	45	45	45	45	100

AC360/6J

ライト固定ジブ定格総荷重表

LF-A

定格総荷重(t) = 荷重 + フックブロック質量

補ジブ長さ	27 m
補ジブ角度	40 °
アウトリガー長さ	8,68 m
アウトリガー幅	8,5 m
カウンターウエイト	24,6 t

主ジブ長さ (m)		40,7	40,7	40,7	40,7	40,7	40,7	40,7	43,9
オフセット部長さ (m)		27	27	27	27	27	27	27	27
作業半径 (m)									
	28	5	5	5,1	5,1	5	5,1		
	30	4,9	4,8	4,8	4,9	4,9	4,9	4,9	4,8
	34	4,6	4,6	4,6	4,6	4,7	4,6	4,7	4,6
	38	4,4	4,4	4,4	4,4	4,4	4,4	4,4	4,4
	42	4,1	4,2	4,2	3,7	3,3	3,8	3,1	4,2
	46	2,8	3,1	3,3	2,4	1,9	2,4	1,7	3,3
	48	2,2	2,5	2,7	1,8		1,8		2,7
	50	1,6	2	2,2					2,2
	52			1,7					1,7
ロープ条数		2	2	2	2	2	2	2	2
LKコード		37	38	39	36	34	35	33	40
テレ1 (%)		0	0	0	0	45	45	90	0
テレ2 (%)		45	45	0	90	90	45	45	0
テレ3 (%)		90	45	90	90	45	45	45	100
テレ4 (%)		90	90	90	45	45	45	45	100
テレ5 (%)		45	90	90	45	45	90	45	100

AC360/6J

ライト固定ジブ定格総荷重表

LF-A

定格総荷重(t) = 荷重 + フックブロック質量

補ジブ長さ	27 m
補ジブ角度	40 °
アウトリガー長さ	8,68 m
アウトリガー幅	8,5 m
カウンターウエイト	24,6 t

主ジブ長さ (m)		45,2	45,2	45,2	45,2	45,2	48,4	49,7	49,7
オフセット部長さ (m)		27	27	27	27	27	27	27	27
作業半径 (m)	30	4,9	4,8	4,9	4,9	4,9			4,9
	32	4,7	4,7	4,7	4,8	4,8	4,7	4,7	4,7
	34	4,6	4,6	4,6	4,7	4,7	4,5	4,6	4,6
	38	4,4	4,4	4,4	4,3	4,4	4,4	4,4	4,4
	42	3,8	4,2	3,8	2,7	3,2	4,2	3,9	3,1
	44	3,1	3,5	3,1	2	2,5	3,5	3,2	2,5
	46	2,4	2,9	2,5		1,8	2,9	2,6	1,8
	48	1,8	2,3	1,9			2,3	2	
	50		1,8				1,8		
ロープ条数		2	2	2	2	2	2	2	2
LKコード		44	45	43	41	42	46	50	48
テレ1 (%)		0	0	45	90	45	0	0	45
テレ2 (%)		90	45	45	90	90	45	90	90
テレ3 (%)		90	90	45	45	90	100	90	90
テレ4 (%)		90	90	90	45	45	100	90	90
テレ5 (%)		45	90	90	45	45	100	90	45

AC360/6J

ライト固定ジブ定格総荷重表

LF-A

定格総荷重(t) = 荷重 + フックブロック質量

補ジブ長さ	27 m
補ジブ角度	40 °
アウトリガー長さ	8,68 m
アウトリガー幅	8,5 m
カウンターウエイト	24,6 t

主ジブ長さ (m)	49,7	49,7	53,9	54,2	54,2	58,4	58,7	62,9
オフセット部長さ (m)	27	27	27	27	27	27	27	27
作業半径 (m)	30	4,8	4,9					
	32	4,7	4,8	4,6	4,7	4,7		
	34	4,6	4,6	4,5	4,6	4,6	4,5	4,5
	36	4,5	4,5	4,4	4,5	4,5	4,4	4,4
	38	4,4	4,1	4,3	4	4,4	4,3	4,1
	42	3,7	2,5	3,7	2,5	3,2	3,1	2,6
	44	3	1,8	3,1	1,8	2,6	2,4	1,9
	46	2,4		2,5		1,9	1,8	
	48	1,8		1,9				
ロープ条数	2	2	2	2	2	2	2	2
LKコード	49	47	51	52	53	54	55	65
テレ1 (%)	45	90	0	90	45	45	90	90
テレ2 (%)	45	90	100	90	90	100	90	100
テレ3 (%)	90	90	100	90	90	100	90	100
テレ4 (%)	90	45	100	90	90	100	90	100
テレ5 (%)	90	45	100	45	90	100	90	100

AC360/6J

ライト固定ジブ定格総荷重表

LF-A

定格総荷重(t) = 荷重 + フックブロック質量

補ジブ長さ	27 m
補ジブ角度	40 °
アウトリガー長さ	8,68 m
アウトリガー幅	8,5 m
カウンターウエイト	18,1 t

主ジブ長さ (m)		13,7	18,2	18,2	18,2	18,2	18,2	22,7	22,7
オフセット部長さ (m)		27	27	27	27	27	27	27	27
作業半径 (m)	22	5,6							
	24	5,3	5,4	5,4	5,4	5,4	5,3	5,4	5,4
	26	5	5,1	5,1	5,1	5,1	5,1	5,2	5,1
	28	4,8	4,9	4,9	4,9	4,9	4,9	5	4,9
	30	4,6	4,7	4,7	4,7	4,7	4,7	4,8	4,8
	34	4,3	4,4	4,4	4,4	4,4	4,4	4,5	4,5
	36		4,3	4,3	4,3	4,3	4,3	4,4	4,3
	38							4,3	4,2
	40							3,9	4,1
ロープ条数		2	2	2	2	2	2	2	2
LKコード		1	4	2	3	5	6	9	10
テレ1 (%)		0	0	45	0	0	0	0	0
テレ2 (%)		0	0	0	45	0	0	0	0
テレ3 (%)		0	45	0	0	0	0	45	0
テレ4 (%)		0	0	0	0	45	0	45	45
テレ5 (%)		0	0	0	0	0	45	0	45

AC360/6J

ライト固定ジブ定格総荷重表

LF-A

定格総荷重(t) = 荷重 + フックブロック質量

補ジブ長さ	27 m
補ジブ角度	40 °
アウトリガー長さ	8,68 m
アウトリガー幅	8,5 m
カウンターウエイト	18,1 t

主ジブ長さ (m)		22,7	22,7	22,7	23,8	27,2	27,2	27,2	27,2
オフセット部長さ (m)		27	27	27	27	27	27	27	27
作業半径 (m)	24	5,4	5,4	5,3				5,5	
	26	5,2	5,2	5,1	5,1	5,1	5,2	5,2	5,2
	28	5	5	4,9	4,9	5	5	5	5
	30	4,8	4,8	4,7	4,7	4,8	4,8	4,9	4,8
	34	4,5	4,5	4,4	4,4	4,5	4,5	4,6	4,5
	38	4,2	3,5	4,2	4,2	4,3	4,3	3,5	4,3
	40	3,3	2,6	4,1	4,1	4,2	4,2	2,6	4,1
	42					3,8	3,6	1,9	3,4
ロープ条数		2	2	2	2	2	2	2	2
LKコード		8	7	11	12	17	16	13	15
テレ1 (%)		0	45	0	0	0	0	45	0
テレ2 (%)		45	45	0	0	0	0	45	0
テレ3 (%)		45	0	0	0	0	0	45	45
テレ4 (%)		0	0	0	0	45	90	0	45
テレ5 (%)		0	0	90	100	90	45	0	45

AC360/6J

ライト固定ジブ定格総荷重表

LF-A

定格総荷重(t) = 荷重 + フックブロック質量

補ジブ長さ	27 m
補ジブ角度	40 °
アウトリガー長さ	8,68 m
アウトリガー幅	8,5 m
カウンターウエイト	18,1 t

主ジブ長さ (m)		27,2	28,3	31,7	31,7	31,7	31,7	31,7	31,7
オフセット部長さ (m)		27	27	27	27	27	27	27	27
作業半径 (m)									
	26	5,2	5,1	5,1	5,2	5,2	5,3	5,2	5,2
	28	5	5	5	5	5	5,1	5	5
	30	4,9	4,8	4,8	4,9	4,8	4,9	4,9	4,8
	34	4,6	4,5	4,5	4,6	4,6	4,6	4,6	4,6
	38	4,3	4,3	4,3	4,4	4,3	3,6	4,4	4,3
	42	2,7	3,8	3,8	2,9	3,6	2	3,2	3,4
	44		3,2	3,1	2,3	2,9		2,5	2,7
	46			2,6	1,7	2,3		1,9	2,2
ロープ条数		2	2	2	2	2	2	2	2
LKコード		14	18	24	20	23	19	21	22
テレ1 (%)		0	0	0	0	0	45	0	0
テレ2 (%)		45	0	0	45	0	45	0	0
テレ3 (%)		45	0	0	45	45	45	90	45
テレ4 (%)		45	45	90	45	45	45	45	90
テレ5 (%)		0	100	90	45	90	0	45	45

AC360/6J

ライト固定ジブ定格総荷重表

LF-A

定格総荷重(t) = 荷重 + フックブロック質量

補ジブ長さ	27 m
補ジブ角度	40 °
アウトリガー長さ	8,68 m
アウトリガー幅	8,5 m
カウンターウエイト	18,1 t

主ジブ長さ (m)	33,8	36,2	36,2	36,2	36,2	36,2	36,2	38,3
オフセット部長さ (m)	27	27	27	27	27	27	27	27
作業半径 (m)	26					5,2		
	28	5	5	5	5,1	5	5,1	5
	30	4,8	4,8	4,9	4,9	4,9	4,9	4,8
	34	4,5	4,6	4,6	4,6	4,6	4,7	4,6
	38	4,3	4,4	4,4	4,1	4,3	3,8	4,4
	42	3,8	3,5	3,2	2,6	2,8	2,3	3,1
	44	3,2	2,9	2,6	1,9	2,1	1,7	2,5
	46	2,6	2,3	2		1,6		1,9
	48	2,1	1,8					1,8
ロープ条数	2	2	2	2	2	2	2	2
LKコード	25	31	30	27	28	26	29	32
テレ1 (%)	0	0	0	0	0	45	0	0
テレ2 (%)	0	0	0	90	45	45	45	0
テレ3 (%)	0	45	90	45	90	45	45	45
テレ4 (%)	100	90	90	45	45	45	45	100
テレ5 (%)	100	90	45	45	45	45	90	100

AC360/6J

ライト固定ジブ定格総荷重表

LF-A

定格総荷重(t) = 荷重 + フックブロック質量

補ジブ長さ	27 m
補ジブ角度	40 °
アウトリガー長さ	8,68 m
アウトリガー幅	8,5 m
カウンターウエイト	18,1 t

主ジブ長さ (m)		40,7	40,7	40,7	40,7	40,7	40,7	40,7	43,9
オフセット部長さ (m)		27	27	27	27	27	27	27	27
作業半径 (m)									
	28	5		5	5	5,1	5,1	5,1	
	30	4,8	4,8	4,9	4,9	4,9	4,9	4,9	4,8
	34	4,6	4,6	4,6	4,6	4,7	4,6	4,7	4,6
	38	4,4	4,4	4,3	4	3,1	3,9	3,4	4,4
	42	3,1	3,3	2,8	2,5	1,7	2,5	1,9	3,3
	44	2,5	2,7	2,2	1,9		1,8		2,7
	46	1,9	2,1	1,6					2,1
	48		1,6						1,6
ロープ条数		2	2	2	2	2	2	2	2
LKコード		38	39	37	35	33	36	34	40
テレ1 (%)		0	0	0	45	90	0	45	0
テレ2 (%)		45	0	45	45	45	90	90	0
テレ3 (%)		45	90	90	45	45	90	45	100
テレ4 (%)		90	90	90	45	45	45	45	100
テレ5 (%)		90	90	45	90	45	45	45	100

AC360/6J

ライト固定ジブ定格総荷重表

LF-A

定格総荷重(t) = 荷重 + フックブロック質量

補ジブ長さ	27 m
補ジブ角度	40 °
アウトリガー長さ	8,68 m
アウトリガー幅	8,5 m
カウンターウエイト	18,1 t

主ジブ長さ (m)		45,2	45,2	45,2	45,2	45,2	48,4	49,7	49,7
オフセット部長さ (m)		27	27	27	27	27	27	27	27
作業半径 (m)									
	30	4,9	4,8	4,9	4,9	4,9			4,9
	32	4,7	4,7	4,7	4,8	4,8	4,7	4,7	4,8
	34	4,6	4,6	4,6	4,7	4,5	4,5	4,6	4,3
	38	3,8	4,4	3,9	3,2	2,7	4,3	3,9	2,5
	40	3,1	3,6	3,2	2,4	1,9	3,5	3,1	1,7
	42	2,4	3	2,5	1,7		2,9	2,5	
	44	1,8	2,3	1,9			2,3	1,9	
	46		1,8				1,8		
ロープ条数		2	2	2	2	2	2	2	2
LKコード		44	45	43	42	41	46	50	47
テレ1 (%)		0	0	45	45	90	0	0	90
テレ2 (%)		90	45	45	90	90	45	90	90
テレ3 (%)		90	90	45	90	45	100	90	90
テレ4 (%)		90	90	90	45	45	100	90	45
テレ5 (%)		45	90	90	45	45	100	90	45

AC360/6J

ライト固定ジブ定格総荷重表

LF-A

定格総荷重(t) = 荷重 + フックブロック質量

補ジブ長さ	27 m
補ジブ角度	40 °
アウトリガー長さ	8,68 m
アウトリガー幅	8,5 m
カウンターウエイト	18,1 t

主ジブ長さ (m)		49,7	49,7	53,9	54,2	54,2	58,4
オフセット部長さ (m)		27	27	27	27	27	27
作業半径 (m)							
	30	4,9	4,8				
	32	4,7	4,7	4,6	4,7	4,7	
	34	4,6	4,6	4,5	4,2	4,6	4,5
	38	3,1	3,6	3,7	2,5	3,2	3
	40	2,4	2,9	3	1,7	2,4	2,3
	42	1,7	2,2	2,3		1,8	1,6
	44		1,6	1,7			
ロープ条数		2	2	2	2	2	2
LKコード		48	49	51	52	53	54
テレ1 (%)		45	45	0	90	45	45
テレ2 (%)		90	45	100	90	90	100
テレ3 (%)		90	90	100	90	90	100
テレ4 (%)		90	90	100	90	90	100
テレ5 (%)		45	90	100	45	90	100

AC360/6J

ライト固定ジブ定格総荷重表

LF-A

定格総荷重(t) = 荷重 + フックブロック質量

補ジブ長さ	27 m
補ジブ角度	40 °
アウトリガー長さ	8,68 m
アウトリガー幅	8,5 m
カウンターウエイト	14,5 t

主ジブ長さ (m)	13,7	18,2	18,2	18,2	18,2	18,2	22,7	22,7
オフセット部長さ (m)	27	27	27	27	27	27	27	27
作業半径 (m)	22	5,6						
	24	5,3	5,4	5,4	5,4	5,4	5,3	5,3
	26	5	5,1	5,1	5,1	5,1	5,1	5,1
	28	4,8	4,9	4,9	4,9	4,9	4,9	4,9
	30	4,6	4,7	4,7	4,7	4,7	4,8	4,7
	34	4,3	4,4	4,4	4,4	4,4	4,5	4,4
	36		4,1	4,3	4,3	4,3	4,3	4,3
	38						4,2	4,2
	40						3,7	3,9
ロープ条数	2	2	2	2	2	2	2	2
LKコード	1	2	3	4	5	6	10	11
テレ1 (%)	0	45	0	0	0	0	0	0
テレ2 (%)	0	0	45	0	0	0	0	0
テレ3 (%)	0	0	0	45	0	0	0	0
テレ4 (%)	0	0	0	0	45	0	45	0
テレ5 (%)	0	0	0	0	0	45	45	90

AC360/6J

ライト固定ジブ定格総荷重表

LF-A

定格総荷重(t) = 荷重 + フックブロック質量

補ジブ長さ	27 m
補ジブ角度	40 °
アウトリガー長さ	8,68 m
アウトリガー幅	8,5 m
カウンターウエイト	14,5 t

主ジブ長さ (m)		22,7	22,7	22,7	23,8	27,2	27,2	27,2	27,2
オフセット部長さ (m)		27	27	27	27	27	27	27	27
作業半径 (m)									
	24	5,4	5,4	5,4				5,5	
	26	5,2	5,2	5,2	5,1	5,2	5,1	5,2	5,2
	28	5	5	5	4,9	5	5	5	5
	30	4,8	4,8	4,8	4,7	4,8	4,8	4,9	4,8
	34	4,5	4,5	4,5	4,4	4,5	4,5	4,6	4,5
	38	4	2,9	3,5	4,2	4,3	4,3	2,8	4,2
	40	3,2	2	2,7	3,9	3,7	3,9	2	3,5
	42					3	3,2		2,8
ロープ条数		2	2	2	2	2	2	2	2
LKコード		9	7	8	12	16	17	13	15
テレ1 (%)		0	45	0	0	0	0	45	0
テレ2 (%)		0	45	45	0	0	0	45	0
テレ3 (%)		45	0	45	0	0	0	45	45
テレ4 (%)		45	0	0	0	90	45	0	45
テレ5 (%)		0	0	0	100	45	90	0	45

AC360/6J

ライト固定ジブ定格総荷重表

LF-A

定格総荷重(t) = 荷重 + フックブロック質量

補ジブ長さ	27 m
補ジブ角度	40 °
アウトリガー長さ	8,68 m
アウトリガー幅	8,5 m
カウンターウエイト	14,5 t

主ジブ長さ (m)		27,2	28,3	31,7	31,7	31,7	31,7	31,7	31,7
オフセット部長さ (m)		27	27	27	27	27	27	27	27
作業半径 (m)	26	5,2	5,1	5,1	5,2	5,2	5,2	5,2	5,3
	28	5	5	5	5	5	5	5	5,1
	30	4,9	4,8	4,8	4,9	4,9	4,8	4,8	4,9
	34	4,6	4,5	4,5	4,6	4,6	4,6	4,6	4,6
	38	3,6	4,3	4,3	4	3,8	4,2	4,3	2,9
	40	2,8	3,9	3,8	3,3	3	3,5	3,6	2,2
	42	2,1	3,2	3,2	2,6	2,3	2,8	3	
	44		2,6	2,6	2	1,7	2,2	2,4	
	46			2			1,6	1,8	
ロープ条数		2	2	2	2	2	2	2	2
LKコード		14	18	24	21	20	22	23	19
テレ1 (%)		0	0	0	0	0	0	0	45
テレ2 (%)		45	0	0	0	45	0	0	45
テレ3 (%)		45	0	0	90	45	45	45	45
テレ4 (%)		45	45	90	45	45	90	45	45
テレ5 (%)		0	100	90	45	45	45	90	0

AC360/6J

ライト固定ジブ定格総荷重表

LF-A

定格総荷重(t) = 荷重 + フックブロック質量

補ジブ長さ	27 m
補ジブ角度	40 °
アウトリガー長さ	8,68 m
アウトリガー幅	8,5 m
カウンターウエイト	14,5 t

主ジブ長さ (m)	33,8	36,2	36,2	36,2	36,2	36,2	36,2	38,3
オフセット部長さ (m)	27	27	27	27	27	27	27	27
作業半径 (m)							5,2	
	26							
	28	5	5	5	5	5,1	5,1	5
	30	4,8	4,8	4,9	4,9	4,9	4,9	4,8
	34	4,5	4,6	4,6	4,6	4,6	4,7	4,6
	38	4,3	4,3	4	3,9	3,6	3,4	4,3
	42	3,2	2,9	2,6	2,5	2,2	2	2,9
	44	2,6	2,3	2	1,9	1,6		2,4
	46	2	1,8					1,8
	48	1,5						
ロープ条数	2	2	2	2	2	2	2	2
LKコード	25	31	30	29	28	27	26	32
テレ1 (%)	0	0	0	0	0	0	45	0
テレ2 (%)	0	0	0	45	45	90	45	0
テレ3 (%)	0	45	90	45	90	45	45	45
テレ4 (%)	100	90	90	45	45	45	45	100
テレ5 (%)	100	90	45	90	45	45	45	100

AC360/6J

ライト固定ジブ定格総荷重表

LF-A

定格総荷重(t) = 荷重 + フックブロック質量

補ジブ長さ	27 m
補ジブ角度	40°
アウトリガー長さ	8,68 m
アウトリガー幅	8,5 m
カウンターウエイト	14,5 t

主ジブ長さ (m)		40,7	40,7	40,7	40,7	40,7	40,7	40,7	43,9
オフセット部長さ (m)		27	27	27	27	27	27	27	27
作業半径 (m)									
	28	5		5	5,1	5,1	5	5,1	
	30	4,8	4,8	4,9	4,9	4,9	4,9	4,9	4,8
	34	4,6	4,6	4,6	4,1	4,6	4,6	4,4	4,6
	38	3,9	4,1	3,6	2,4	3,2	3,2	2,7	4,1
	40	3,2	3,4	2,9	1,6	2,4	2,5	1,9	3,4
	42	2,5	2,7	2,2		1,8	1,9		2,7
	44	1,9	2,1	1,6					2,1
	46		1,6						1,6
ロープ条数		2	2	2	2	2	2	2	2
LKコード		38	39	37	33	36	35	34	40
テレ1 (%)		0	0	0	90	0	45	45	0
テレ2 (%)		45	0	45	45	90	45	90	0
テレ3 (%)		45	90	90	45	90	45	45	100
テレ4 (%)		90	90	90	45	45	45	45	100
テレ5 (%)		90	90	45	45	45	90	45	100

AC360/6J

ライト固定ジブ定格総荷重表

LF-A

定格総荷重(t) = 荷重 + フックブロック質量

補ジブ長さ	27 m
補ジブ角度	40 °
アウトリガー長さ	8,68 m
アウトリガー幅	8,5 m
カウンターウエイト	14,5 t

主ジブ長さ (m)		45,2	45,2	45,2	45,2	45,2	48,4	49,7	49,7
オフセット部長さ (m)		27	27	27	27	27	27	27	27
作業半径 (m)									
	30	4,9	4,8	4,9	4,9	4,9			4,9
	32	4,7	4,7	4,7	4,7	4,8	4,7	4,7	4,7
	34	4,6	4,6	4,6	3,7	4,1	4,5	4,6	4
	38	3,1	3,6	3,1	1,9	2,4	3,5	3,1	2,4
	40	2,4	2,9	2,4		1,7	2,8	2,4	1,7
	42	1,7	2,3	1,8			2,2	1,8	
	44		1,7				1,6		
ロープ条数		2	2	2	2	2	2	2	2
LKコード		44	45	43	41	42	46	50	48
テレ1 (%)		0	0	45	90	45	0	0	45
テレ2 (%)		90	45	45	90	90	45	90	90
テレ3 (%)		90	90	45	45	90	100	90	90
テレ4 (%)		90	90	90	45	45	100	90	90
テレ5 (%)		45	90	90	45	45	100	90	45

AC360/6J

ライト固定ジブ定格総荷重表

LF-A

定格総荷重(t) = 荷重 + フックブロック質量

補ジブ長さ	27 m
補ジブ角度	40 °
アウトリガー長さ	8,68 m
アウトリガー幅	8,5 m
カウンターウエイト	14,5 t

主ジブ長さ (m)		49,7	49,7	53,9	54,2
オフセット部長さ (m)		27	27	27	27
作業半径 (m)					
	30	4,8	4,9		
	32	4,7	4,4	4,6	4,7
	34	4,5	3,4	4,5	4
	38	2,9	1,8	2,9	2,4
	40	2,2		2,2	1,7
	42	1,6		1,6	
ロープ条数		2	2	2	2
LKコード		49	47	51	53
テレ1 (%)		45	90	0	45
テレ2 (%)		45	90	100	90
テレ3 (%)		90	90	100	90
テレ4 (%)		90	45	100	90
テレ5 (%)		90	45	100	90

AC360/6J

スーパーリフト搭載ライト固定ジブ定格総荷重表

LF-SL

定格総荷重(t) = 荷重 + フックブロック質量

補ジブ長さ	9 m
補ジブ角度	0°
アウトリガー長さ	8,68 m
アウトリガー幅	8,5 m
カウンターウエイト	116,7 t

主ジブ長さ (m)

36,2	40,7	45,2	49,7	54,2	58,7	64
------	------	------	------	------	------	----

作業半径 (m)

7	43,9	45,2					
8	42,3	43	44,7				
9	40	40,8	41,9	37,7			
10	36,9	38,5	39,1	36,4	29,9	24	
12	31,3	33,4	34,5	33,8	28,9	23,1	18,2
14	27,9	29,4	30,4	30,7	27,8	22,3	17,5
16	24,6	26,5	27,6	27,7	26,7	21,5	16,9
18	21,6	23,6	25,2	25,7	25,4	20,8	16,3
20	19,9	21,1	22,7	23,7	23,8	20,1	15,7
22	18,3	19,6	20,5	21,7	22,3	19,5	15,2
24	16,6	18,2	19,3	19,8	20,7	18,8	14,7
26	15,1	16,8	18	18,7	19,2	18,2	14,2
28	14,2	15,3	16,7	17,6	18,2	17,6	13,7
30	13,3	14,4	15,5	16,6	17,3	16,9	13,2
34	11,6	12,8	13,7	14,4	15,5	15,5	12,5
38	10,5	11,3	12,4	13,1	13,8	14,1	11,8
42	9,5	10,4	11,1	11,9	12,7	13	11,1
46		9,2	10,3	10,9	11,7	12,1	10,5
50			7,6	9,5	9,8	10,2	10
54				6,5	8,1	8,5	8,4
58					5,7	7,1	7
60					3,4	6,5	6,3
62						5,1	5,8
64						3,3	5,2
66							4,5
68							3,1
ロープ条数	4	4	4	4	3	3	2
LKコード	26	33	41	47	52	55	56
テレ1 (%)	45	90	90	90	90	90	100
テレ2 (%)	45	45	90	90	90	90	100
テレ3 (%)	45	45	45	90	90	90	100
テレ4 (%)	45	45	45	45	90	90	100
テレ5 (%)	45	45	45	45	45	90	100

AC360/6J

スーパーリフト搭載ライト固定ジブ定格総荷重表

LF-SL

定格総荷重(t) = 荷重 + フックブロック質量

補ジブ長さ	9 m
補ジブ角度	0°
アウトリガー長さ	8,68 m
アウトリガー幅	8,5 m
カウンターウエイト	95,9 t

主ジブ長さ (m)

36,2	40,7	45,2	49,7	54,2	58,7	64
------	------	------	------	------	------	----

作業半径 (m)

7	43,9	45,2					
8	42,3	43	44,7				
9	40	40,8	41,9	37,7			
10	36,9	38,5	39,1	36,4	29,9	24	
12	31,3	33,4	34,5	33,8	28,9	23,1	18,2
14	27,9	29,4	30,4	30,7	27,8	22,3	17,5
16	24,6	26,5	27,6	27,7	26,7	21,5	16,9
18	21,6	23,6	25,2	25,7	25,4	20,8	16,3
20	19,9	21,1	22,7	23,7	23,8	20,1	15,7
22	18,3	19,6	20,5	21,7	22,3	19,5	15,2
24	16,6	18,2	19,3	19,8	20,7	18,8	14,7
26	15,1	16,8	18	18,7	19,2	18,2	14,2
28	14,2	15,3	16,7	17,6	18,2	17,6	13,7
30	13,3	14,4	15,5	16,6	17,3	16,9	13,2
34	11,6	12,8	13,7	14,4	15,5	15,5	12,5
38	10,5	11,3	12,4	13	13,3	13,8	11,8
42	9,5	10,4	10,4	10,4	10,7	11,1	11,1
46		8,6	8,3	8,3	8,6	9	8,9
50			6,6	6,6	6,9	7,3	7,2
54				5,2	5,5	5,9	5,8
58					4,3	4,6	4,5
60					3,4	4,1	4
62						3,6	3,5
64						3,2	3
66							2,6
68							2,2
ロープ条数	4	4	4	4	3	3	2
LKコード	26	33	41	47	52	55	56
テレ1 (%)	45	90	90	90	90	90	100
テレ2 (%)	45	45	90	90	90	90	100
テレ3 (%)	45	45	45	90	90	90	100
テレ4 (%)	45	45	45	45	90	90	100
テレ5 (%)	45	45	45	45	45	90	100

AC360/6J

スーパーリフト搭載ライト固定ジブ定格総荷重表

LF-SL

定格総荷重(t) = 荷重 + フックブロック質量

補ジブ長さ	9 m
補ジブ角度	0°
アウトリガー長さ	8,68 m
アウトリガー幅	8,5 m
カウンターウエイト	75,1 t

主ジブ長さ (m)

36,2	40,7	45,2	49,7	54,2	58,7	64
------	------	------	------	------	------	----

作業半径 (m)

7	43,9	45,2					
8	42,3	43	44,7				
9	40	40,8	41,9	37,7			
10	36,9	38,5	39,1	36,4	29,9	24	
12	31,3	33,4	34,5	33,8	28,9	23,1	18,2
14	27,9	29,4	30,4	30,7	27,8	22,3	17,5
16	24,6	26,5	27,6	27,7	26,7	21,5	16,9
18	21,6	23,6	25,2	25,7	25,4	20,8	16,3
20	19,9	21,1	22,7	23,7	23,8	20,1	15,7
22	18,3	19,6	20,5	21,7	22,3	19,5	15,2
24	16,6	18,2	19,3	19,8	20,7	18,8	14,7
26	15,1	16,8	18	18,7	19,2	18,2	14,2
28	14,2	15,3	16,7	17,6	18,2	17,6	13,7
30	13,3	14,4	15,5	15,9	16,2	16,6	13,2
34	11,6	12,4	12,1	12,2	12,5	12,9	12,5
38	10,4	9,6	9,3	9,4	9,7	10,1	10
42	8,3	7,4	7,1	7,2	7,4	7,9	7,8
46		5,7	5,3	5,4	5,7	6,1	6
50			3,9	3,9	4,2	4,6	4,5
54				2,7	3	3,4	3,2
58					2	2,3	2,2
60					1,5	1,9	1,7
ロープ条数	4	4	4	4	3	3	2
LKコード	26	33	41	47	52	55	56
テレ1 (%)	45	90	90	90	90	90	100
テレ2 (%)	45	45	90	90	90	90	100
テレ3 (%)	45	45	45	90	90	90	100
テレ4 (%)	45	45	45	45	90	90	100
テレ5 (%)	45	45	45	45	45	90	100

AC360/6J

スーパーリフト搭載ライト固定ジブ定格総荷重表

LF-SL

定格総荷重(t) = 荷重 + フックブロック質量

補ジブ長さ	9 m
補ジブ角度	0°
アウトリガー長さ	8,68 m
アウトリガー幅	8,5 m
カウンターウエイト	54,3 t

主ジブ長さ (m)

36,2	40,7	45,2	49,7	54,2	58,7	64
------	------	------	------	------	------	----

作業半径 (m)

7	43,9	45,2					
8	42,3	43	44,7				
9	40	40,8	41,9	37,7			
10	36,9	38,5	39,1	36,4	29,9	24	
12	31,3	33,4	34,5	33,8	28,9	23,1	18,2
14	27,9	29,4	30,4	30,7	27,8	22,3	17,5
16	24,6	26,5	27,6	27,7	26,7	21,5	16,9
18	21,6	23,6	25,2	25,7	25,4	20,8	16,3
20	19,9	21,1	22,7	23,7	23,4	20,1	15,7
22	18,3	19,6	20,5	20,3	20,1	19,5	15,2
24	16,6	17,6	17,4	17,5	17,4	17,5	14,7
26	15,1	15	14,7	14,8	15,1	15,3	14,2
28	13,6	12,7	12,4	12,5	12,8	13,3	12,8
30	11,7	10,8	10,5	10,6	10,9	11,4	11,2
34	8,6	7,8	7,5	7,5	7,9	8,3	8,2
38	6,3	5,5	5,2	5,2	5,5	6	5,9
42	4,6	3,7	3,4	3,4	3,7	4,2	4,1
46		2,3	1,9	2	2,3	2,7	2,6
48					1,6	2,1	2
ロープ条数	4	4	4	4	3	3	2
LKコード	26	33	41	47	52	55	56
テレ1 (%)	45	90	90	90	90	90	100
テレ2 (%)	45	45	90	90	90	90	100
テレ3 (%)	45	45	45	90	90	90	100
テレ4 (%)	45	45	45	45	90	90	100
テレ5 (%)	45	45	45	45	45	90	100

AC360/6J

スーパーリフト搭載ライト固定ジブ定格総荷重表

LF-SL

定格総荷重(t) = 荷重 + フックブロック質量

補ジブ長さ	21 m
補ジブ角度	0°
アウトリガー長さ	8,68 m
アウトリガー幅	8,5 m
カウンターウエイト	116,7 t

主ジブ長さ (m)

36,2	40,7	45,2	49,7	54,2	58,7	64
------	------	------	------	------	------	----

作業半径 (m)

9	29,2						
10	27,8	27,1	25,6				
12	25,3	24,9	23,9	21,7	18,2		
14	23,2	23,1	22,4	20,6	17,7	14,3	11,2
16	21,2	21,4	21	19,6	17,2	13,8	11,1
18	19,8	19,9	19,6	18,6	16,7	13,5	10,9
20	18,4	18,7	18,6	17,7	16,1	13,1	10,6
22	17	17,5	17,6	16,9	15,6	12,7	10,3
24	15,9	16,3	16,6	16,1	15	12,4	10
26	15,1	15,4	15,6	15,4	14,4	12,1	9,7
28	14,3	14,7	14,7	14,6	13,9	11,8	9,4
30	13,5	14	14,1	13,9	13,3	11,4	9,1
34	12	12,6	12,9	12,9	12,4	10,8	8,6
38	11	11,4	11,7	11,9	11,6	10,4	8,1
42	10,1	10,6	10,9	10,9	10,8	9,9	7,7
46	9,3	9,8	10,1	10,3	10,1	9,4	7,3
50	8,8	9,1	9,4	9,7	9,6	9	6,9
54	7,1	8,7	8,9	9	9,1	8,7	6,6
58		5,6	7,6	7,5	7,7	7,9	6,3
62			4,6	6,3	6,4	6,7	6
66				3,8	5,3	5,6	5,4
70					3,2	4,6	4,5
74						2,9	3,6
78							2,4
ロープ条数	3	3	3	2	2	2	2
LKコード	26	33	41	47	52	55	56
テレ1 (%)	45	90	90	90	90	90	100
テレ2 (%)	45	45	90	90	90	90	100
テレ3 (%)	45	45	45	90	90	90	100
テレ4 (%)	45	45	45	45	90	90	100
テレ5 (%)	45	45	45	45	45	90	100

AC360/6J

スーパーリフト搭載ライト固定ジブ定格総荷重表

LF-SL

定格総荷重(t) = 荷重 + フックブロック質量

補ジブ長さ	21 m
補ジブ角度	0°
アウトリガー長さ	8,68 m
アウトリガー幅	8,5 m
カウンターウエイト	95,9 t

主ジブ長さ (m)

36,2	40,7	45,2	49,7	54,2	58,7	64
------	------	------	------	------	------	----

作業半径 (m)

9	29,2						
10	27,8	27,1	25,6				
12	25,3	24,9	23,9	21,7	18,2		
14	23,2	23,1	22,4	20,6	17,7	14,3	11,2
16	21,2	21,4	21	19,6	17,2	13,8	11,1
18	19,8	19,9	19,6	18,6	16,7	13,5	10,9
20	18,4	18,7	18,6	17,7	16,1	13,1	10,6
22	17	17,5	17,6	16,9	15,6	12,7	10,3
24	15,9	16,3	16,6	16,1	15	12,4	10
26	15,1	15,4	15,6	15,4	14,4	12,1	9,7
28	14,3	14,7	14,7	14,6	13,9	11,8	9,4
30	13,5	14	14,1	13,9	13,3	11,4	9,1
34	12	12,6	12,9	12,9	12,4	10,8	8,6
38	11	11,4	11,7	11,9	11,6	10,4	8,1
42	10,1	10,6	10,9	10,9	10,8	9,9	7,7
46	9,3	9,8	9,7	9,6	9,7	9,4	7,3
50	8,8	8,3	7,9	7,8	7,9	8,2	6,9
54	7,1	6,8	6,4	6,3	6,5	6,7	6,6
58		5,6	5,2	5,1	5,2	5,5	5,3
62			4,2	4	4,1	4,4	4,2
66				3,1	3,2	3,4	3,3
70					2,4	2,6	2,4
74						1,9	1,7
ロープ条数	3	3	3	2	2	2	2
LKコード	26	33	41	47	52	55	56
テレ1 (%)	45	90	90	90	90	90	100
テレ2 (%)	45	45	90	90	90	90	100
テレ3 (%)	45	45	45	90	90	90	100
テレ4 (%)	45	45	45	45	90	90	100
テレ5 (%)	45	45	45	45	45	90	100

AC360/6J

スーパーリフト搭載ライト固定ジブ定格総荷重表

LF-SL

定格総荷重(t) = 荷重 + フックブロック質量

補ジブ長さ	21 m
補ジブ角度	0°
アウトリガー長さ	8,68 m
アウトリガー幅	8,5 m
カウンターウエイト	75,1 t

主ジブ長さ (m)

36,2	40,7	45,2	49,7	54,2	58,7	64
------	------	------	------	------	------	----

作業半径 (m)

9	29,2						
10	27,8	27,1	25,6				
12	25,3	24,9	23,9	21,7	18,2		
14	23,2	23,1	22,4	20,6	17,7	14,3	11,2
16	21,2	21,4	21	19,6	17,2	13,8	11,1
18	19,8	19,9	19,6	18,6	16,7	13,5	10,9
20	18,4	18,7	18,6	17,7	16,1	13,1	10,6
22	17	17,5	17,6	16,9	15,6	12,7	10,3
24	15,9	16,3	16,6	16,1	15	12,4	10
26	15,1	15,4	15,6	15,4	14,4	12,1	9,7
28	14,3	14,7	14,7	14,6	13,9	11,8	9,4
30	13,5	14	14,1	13,9	13,3	11,4	9,1
34	12	12,6	12,9	12,9	12,4	10,8	8,6
38	11	11,2	10,8	10,7	10,9	10,4	8,1
42	9,8	8,9	8,5	8,5	8,6	8,9	7,7
46	7,9	7,1	6,7	6,6	6,8	7	6,9
50	6,4	5,6	5,2	5,1	5,2	5,5	5,3
54	5,2	4,4	4	3,9	4	4,2	4,1
58		3,3	2,9	2,8	2,9	3,2	3
62			2	1,9	2	2,2	2
64					1,6	1,8	1,6
ロープ条数	3	3	3	2	2	2	2
LKコード	26	33	41	47	52	55	56
テレ1 (%)	45	90	90	90	90	90	100
テレ2 (%)	45	45	90	90	90	90	100
テレ3 (%)	45	45	45	90	90	90	100
テレ4 (%)	45	45	45	45	90	90	100
テレ5 (%)	45	45	45	45	45	90	100

AC360/6J

スーパーリフト搭載ライト固定ジブ定格総荷重表

LF-SL

定格総荷重(t) = 荷重 + フックブロック質量

補ジブ長さ	21 m
補ジブ角度	0°
アウトリガー長さ	8,68 m
アウトリガー幅	8,5 m
カウンターウエイト	54,3 t

主ジブ長さ (m)

36,2	40,7	45,2	49,7	54,2	58,7	64
------	------	------	------	------	------	----

作業半径 (m)

9	29,2						
10	27,8	27,1	25,6				
12	25,3	24,9	23,9	21,7	18,2		
14	23,2	23,1	22,4	20,6	17,7	14,3	11,2
16	21,2	21,4	21	19,6	17,2	13,8	11,1
18	19,8	19,9	19,6	18,6	16,7	13,5	10,9
20	18,4	18,7	18,6	17,7	16,1	13,1	10,6
22	17	17,5	17,6	16,9	15,6	12,7	10,3
24	15,9	16,3	16,6	16,1	15	12,4	10
26	15,1	15,4	15,6	15,4	14,4	12,1	9,7
28	14,3	14,5	14,1	13,8	13,7	11,8	9,4
30	13,4	12,6	12,2	12,1	12	11,4	9,1
34	10,3	9,5	9,1	9	9,1	9,4	8,6
38	8	7,1	6,7	6,6	6,8	7,1	6,9
42	6,1	5,2	4,8	4,8	4,9	5,2	5
46	4,6	3,7	3,4	3,3	3,4	3,7	3,5
50	3,4	2,5	2,1	2	2,2	2,4	2,3
52	2,8	2	1,6		1,6	1,9	1,7
54	2,4	1,5					
ロープ条数	3	3	3	2	2	2	2
LKコード	26	33	41	47	52	55	56
テレ1 (%)	45	90	90	90	90	90	100
テレ2 (%)	45	45	90	90	90	90	100
テレ3 (%)	45	45	45	90	90	90	100
テレ4 (%)	45	45	45	45	90	90	100
テレ5 (%)	45	45	45	45	45	90	100

AC360/6J

スーパーリフト搭載ライト固定ジブ定格総荷重表

LF-A-SL

定格総荷重(t) = 荷重 + フックブロック質量

補ジブ長さ	15 m
オフセット部長さ	15 m
補ジブ角度	0°
アウトリガー長さ	8,68 m
アウトリガー幅	8,5 m
カウンターウエイト	116,7 t

主ジブ長さ (m)

36.2	40.7	45.2	49.7	54.2	58.7	64
------	------	------	------	------	------	----

作業半径 (m)

8	39.4						
9	37.4	36.7	34.6				
10	35.4	35.1	33.5	29.3			
12	31.7	32.1	31.2	28.4	23.2	18.3	
14	28.3	29.2	29	27.3	22.5	17.7	14.3
16	25.8	26.6	26.9	26	21.8	17.1	13.8
18	23.3	24.5	25	24.6	21.1	16.6	13.3
20	20.8	22.4	23.2	23.2	20.4	16	12.9
22	19.3	20.2	21.4	21.8	19.8	15.5	12.4
24	18	18.9	19.6	20.5	19.1	15.1	12
26	16.8	17.8	18.4	19.1	18.4	14.7	11.7
28	15.5	16.7	17.5	18.1	17.7	14.2	11.3
30	14.3	15.6	16.5	17.2	17	13.8	10.9
34	12.9	13.7	14.5	15.5	15.7	13.1	10.2
38	11.5	12.5	13.1	13.8	14.3	12.5	9.7
42	10.5	11.2	12	12.7	13	11.8	9.1
46	9.7	10.4	11	11.8	12.1	11.2	8.6
50		9.4	10	9.9	10.1	10.4	8.2
54			7.7	8.2	8.4	8.7	7.8
56			5.7	7.5	7.7	8	7.7
58				6.5	7	7.3	7.1
60				4.8	6.4	6.7	6.5
62					5.6	6.1	5.9
64					4.1	5.5	5.4
66						4.9	4.8
68						3.7	4.4
70							3.9
74							1.9
ロープ条数	4	4	4	3	3	2	2
LKコード	26	33	41	47	52	55	56
テレ1 (%)	45	90	90	90	90	90	100
テレ2 (%)	45	45	90	90	90	90	100
テレ3 (%)	45	45	45	90	90	90	100
テレ4 (%)	45	45	45	45	90	90	100
テレ5 (%)	45	45	45	45	45	90	100

AC360/6J

スーパーリフト搭載ライト固定ジブ定格総荷重表

LF-A-SL

定格総荷重(t) = 荷重 + フックブロック質量

補ジブ長さ	15 m
オフセット部長さ	15 m
補ジブ角度	0°
アウトリガー長さ	8,68 m
アウトリガー幅	8,5 m
カウンターウエイト	95,9 t

主ジブ長さ (m)

36.2	40.7	45.2	49.7	54.2	58.7	64
------	------	------	------	------	------	----

作業半径 (m)

8	39.4						
9	37.4	36.7	34.6				
10	35.4	35.1	33.5	29.3			
12	31.7	32.1	31.2	28.4	23.2	18.3	
14	28.3	29.2	29	27.3	22.5	17.7	14.3
16	25.8	26.6	26.9	26	21.8	17.1	13.8
18	23.3	24.5	25	24.6	21.1	16.6	13.3
20	20.8	22.4	23.2	23.2	20.4	16	12.9
22	19.3	20.2	21.4	21.8	19.8	15.5	12.4
24	18	18.9	19.6	20.5	19.1	15.1	12
26	16.8	17.8	18.4	19.1	18.4	14.7	11.7
28	15.5	16.7	17.5	18.1	17.7	14.2	11.3
30	14.3	15.6	16.5	17.2	17	13.8	10.9
34	12.9	13.7	14.5	15.5	15.7	13.1	10.2
38	11.5	12.5	13.1	13.5	13.7	12.5	9.7
42	10.5	11.2	10.9	10.9	11.1	11.4	9.1
46	9.7	9.2	8.8	8.8	9	9.3	8.6
50		7.5	7.1	7.1	7.2	7.6	7.4
54			5.7	5.6	5.8	6.1	5.9
56			5.1	5	5.1	5.4	5.3
58				4.4	4.5	4.8	4.7
60				3.9	4	4.3	4.1
62					3.5	3.8	3.6
64					3	3.3	3.2
66						2.9	2.7
68						2.5	2.3
70							1.9
72							1.6
ロープ条数	4	4	4	3	3	2	2
LKコード	26	33	41	47	52	55	56
テレ1 (%)	45	90	90	90	90	90	100
テレ2 (%)	45	45	90	90	90	90	100
テレ3 (%)	45	45	45	90	90	90	100
テレ4 (%)	45	45	45	45	90	90	100
テレ5 (%)	45	45	45	45	45	90	100

AC360/6J

スーパーリフト搭載ライト固定ジブ定格総荷重表

LF-A-SL

定格総荷重(t) = 荷重 + フックブロック質量

補ジブ長さ	15 m
オフセット部長さ	15 m
補ジブ角度	0°
アウトリガー長さ	8,68 m
アウトリガー幅	8,5 m
カウンターウエイト	75,1 t

主ジブ長さ (m)

36.2	40.7	45.2	49.7	54.2	58.7	64
------	------	------	------	------	------	----

作業半径 (m)

8	39.4						
9	37.4	36.7	34.6				
10	35.4	35.1	33.5	29.3			
12	31.7	32.1	31.2	28.4	23.2	18.3	
14	28.3	29.2	29	27.3	22.5	17.7	14.3
16	25.8	26.6	26.9	26	21.8	17.1	13.8
18	23.3	24.5	25	24.6	21.1	16.6	13.3
20	20.8	22.4	23.2	23.2	20.4	16	12.9
22	19.3	20.2	21.4	21.8	19.8	15.5	12.4
24	18	18.9	19.6	20.5	19.1	15.1	12
26	16.8	17.8	18.4	19.1	18.4	14.7	11.7
28	15.5	16.7	17.5	18.1	17.7	14.2	11.3
30	14.3	15.6	16.4	16.4	16.6	13.8	10.9
34	12.9	13.1	12.8	12.7	12.9	13.1	10.2
38	11.1	10.3	9.9	9.9	10.1	10.4	9.7
42	8.9	8	7.7	7.6	7.8	8.2	8
46	7.1	6.2	5.9	5.8	6	6.4	6.2
50		4.8	4.4	4.4	4.5	4.9	4.7
54			3.2	3.1	3.3	3.6	3.5
56			2.7	2.6	2.7	3	2.9
58				2.1	2.2	2.5	2.4
60				1.6	1.8	2.1	1.9
62						1.6	
ロープ条数	4	4	4	3	3	2	2
LKコード	26	33	41	47	52	55	56
テレ1 (%)	45	90	90	90	90	90	100
テレ2 (%)	45	45	90	90	90	90	100
テレ3 (%)	45	45	45	90	90	90	100
テレ4 (%)	45	45	45	45	90	90	100
テレ5 (%)	45	45	45	45	45	90	100

AC360/6J

スーパーリフト搭載ライト固定ジブ定格総荷重表

LF-A-SL

定格総荷重(t) = 荷重 + フックブロック質量

補ジブ長さ	15 m
オフセット部長さ	15 m
補ジブ角度	0°
アウトリガー長さ	8,68 m
アウトリガー幅	8,5 m
カウンターウエイト	54,3 t

主ジブ長さ (m)

36.2	40.7	45.2	49.7	54.2	58.7	64
------	------	------	------	------	------	----

作業半径 (m)

8	39,4						
9	37,4	36,7	34,6				
10	35,4	35,1	33,5	29,3			
12	31,7	32,1	31,2	28,4	23,2	18,3	
14	28,3	29,2	29	27,3	22,5	17,7	14,3
16	25,8	26,6	26,9	26	21,8	17,1	13,8
18	23,3	24,5	25	24,6	21,1	16,6	13,3
20	20,8	22,4	23,2	23,2	20,4	16	12,9
22	19,3	20,2	20,8	20,3	19,8	15,5	12,4
24	18	18,4	18	17,6	17,4	15,1	12
26	16,6	15,8	15,4	15,3	15,1	14,7	11,7
28	14,4	13,5	13,2	13,1	13,2	13,3	11,3
30	12,5	11,6	11,2	11,2	11,4	11,6	10,9
34	9,4	8,5	8,1	8,1	8,3	8,7	8,5
38	7	6,2	5,8	5,8	6	6,3	6,2
42	5,2	4,3	4	3,9	4,1	4,5	4,3
46	3,8	2,9	2,5	2,5	2,7	3	2,8
48		2,3	1,9	1,8	2	2,3	2,2
50		1,7				1,8	1,6
ロープ条数	4	4	4	3	3	2	2
LKコード	26	33	41	47	52	55	56
テレ1 (%)	45	90	90	90	90	90	100
テレ2 (%)	45	45	90	90	90	90	100
テレ3 (%)	45	45	45	90	90	90	100
テレ4 (%)	45	45	45	45	90	90	100
テレ5 (%)	45	45	45	45	45	90	100

AC360/6J

スーパーリフト搭載ライト固定ジブ定格総荷重表

LF-A-SL

定格総荷重(t) = 荷重 + フックブロック質量

補ジブ長さ	15 m
オフセット部長さ	15 m
補ジブ角度	20°
アウトリガー長さ	8,68 m
アウトリガー幅	8,5 m
カウンターウエイト	116,7 t

主ジブ長さ (m)

36.2	40.7	45.2	49.7	54.2	58.7	64
------	------	------	------	------	------	----

作業半径 (m)

14	17,1	17,5	17,8				
16	16	16,4	16,7	16,8	16,6		
18	15	15,4	15,8	16	15,8	15,3	
20	14,1	14,5	14,9	15,2	15,1	14,7	13,1
22	13,3	13,8	14,2	14,4	14,5	14,2	12,6
24	12,5	13,1	13,5	13,8	13,9	13,6	12,2
26	12	12,4	12,9	13,3	13,4	13,2	11,8
28	11,5	12	12,3	12,7	12,9	12,8	11,4
30	11	11,5	11,9	12,2	12,4	12,4	11,1
34	10,2	10,6	11	11,4	11,6	11,6	10,4
38	9,4	9,9	10,3	10,6	10,9	11	9,8
42	9	9,3	9,7	10	10,2	10,5	9,3
44	8,8	9,1	9,4	9,8	10	10,2	9
46		8,9	9,1	9,5	9,8	10	8,8
48		8,7	9	9,3	9,5	9,8	8,5
50			8,8	9	9,3	9,6	8,3
52			8,7	8,9	9,1	9,4	8,2
54				8,7	9	9,2	8
56				7,9	8,2	8,5	7,8
58					7,4	7,8	7,6
60					6,7	7,1	7
62						6,4	6,4
64						5,8	5,8
66							5,2
70							4,2
ロープ条数	2	2	2	2	2	2	2
LKコード	26	33	41	47	52	55	56
テレ1 (%)	45	90	90	90	90	90	100
テレ2 (%)	45	45	90	90	90	90	100
テレ3 (%)	45	45	45	90	90	90	100
テレ4 (%)	45	45	45	45	90	90	100
テレ5 (%)	45	45	45	45	45	90	100

AC360/6J

スーパーリフト搭載ライト固定ジブ定格総荷重表

LF-A-SL

定格総荷重(t) = 荷重 + フックブロック質量

補ジブ長さ	15 m
オフセット部長さ	15 m
補ジブ角度	20°
アウトリガー長さ	8,68 m
アウトリガー幅	8,5 m
カウンターウエイト	95,9 t

主ジブ長さ (m)

36.2	40.7	45.2	49.7	54.2	58.7	64
------	------	------	------	------	------	----

作業半径 (m)

14	17,1	17,5	17,8				
16	16	16,4	16,7	16,8	16,6		
18	15	15,4	15,8	16	15,8	15,3	
20	14,1	14,5	14,9	15,2	15,1	14,7	13,1
22	13,3	13,8	14,2	14,4	14,5	14,2	12,6
24	12,5	13,1	13,5	13,8	13,9	13,6	12,2
26	12	12,4	12,9	13,3	13,4	13,2	11,8
28	11,5	12	12,3	12,7	12,9	12,8	11,4
30	11	11,5	11,9	12,2	12,4	12,4	11,1
34	10,2	10,6	11	11,4	11,6	11,6	10,4
38	9,4	9,9	10,3	10,6	10,9	11	9,8
42	9	9,3	9,7	10	10,2	10,5	9,3
44	8,8	9,1	9,4	9,8	10	10,2	9
46		8,9	9,1	9,5	9,8	10	8,8
48		8,7	8,5	8,6	8,8	9,2	8,5
50			7,6	7,7	7,9	8,3	8,2
52			6,8	6,9	7,1	7,5	7,4
54				6,1	6,3	6,7	6,6
56				5,4	5,6	6	5,9
58					5	5,3	5,3
60					4,4	4,7	4,7
62						4,2	4,1
64						3,6	3,6
66							3,1
70							2,2
ロープ条数	2	2	2	2	2	2	2
LKコード	26	33	41	47	52	55	56
テレ1 (%)	45	90	90	90	90	90	100
テレ2 (%)	45	45	90	90	90	90	100
テレ3 (%)	45	45	45	90	90	90	100
テレ4 (%)	45	45	45	45	90	90	100
テレ5 (%)	45	45	45	45	45	90	100

AC360/6J

スーパーリフト搭載ライト固定ジブ定格総荷重表

LF-A-SL

定格総荷重(t) = 荷重 + フックブロック質量

補ジブ長さ	15 m
オフセット部長さ	15 m
補ジブ角度	20°
アウトリガー長さ	8,68 m
アウトリガー幅	8,5 m
カウンターウエイト	75,1 t

主ジブ長さ (m)

36.2	40.7	45.2	49.7	54.2	58.7	64
------	------	------	------	------	------	----

作業半径 (m)

14	17,1	17,5	17,8				
16	16	16,4	16,7	16,8	16,6		
18	15	15,4	15,8	16	15,8	15,3	
20	14,1	14,5	14,9	15,2	15,1	14,7	13,1
22	13,3	13,8	14,2	14,4	14,5	14,2	12,6
24	12,5	13,1	13,5	13,8	13,9	13,6	12,2
26	12	12,4	12,9	13,3	13,4	13,2	11,8
28	11,5	12	12,3	12,7	12,9	12,8	11,4
30	11	11,5	11,9	12,2	12,4	12,4	11,1
34	10,2	10,6	11	11,4	11,6	11,6	10,4
38	9,4	9,9	10,3	10,6	10,9	11	9,8
42	9	8,8	8,6	8,6	8,8	9,2	9,1
44	8,4	7,8	7,5	7,6	7,8	8,1	8,1
46		6,8	6,6	6,6	6,9	7,2	7,1
48		6	5,7	5,8	6	6,4	6,3
50			4,9	5	5,2	5,6	5,5
52			4,2	4,3	4,5	4,9	4,8
54				3,6	3,8	4,2	4,1
56				3	3,2	3,6	3,5
58					2,7	3	2,9
60					2,1	2,5	2,4
62						2	1,9
64						1,5	
ロープ条数	2	2	2	2	2	2	2
LKコード	26	33	41	47	52	55	56
テレ1 (%)	45	90	90	90	90	90	100
テレ2 (%)	45	45	90	90	90	90	100
テレ3 (%)	45	45	45	90	90	90	100
テレ4 (%)	45	45	45	45	90	90	100
テレ5 (%)	45	45	45	45	45	90	100

AC360/6J

スーパーリフト搭載ライト固定ジブ定格総荷重表

LF-A-SL

定格総荷重(t) = 荷重 + フックブロック質量

補ジブ長さ	15 m
オフセット部長さ	15 m
補ジブ角度	20 °
アウトリガー長さ	8,68 m
アウトリガー幅	8,5 m
カウンターウエイト	54,3 t

主ジブ長さ (m)

36.2	40.7	45.2	49.7	54.2	58.7	64
------	------	------	------	------	------	----

作業半径 (m)

14	17,1	17,5	17,8				
16	16	16,4	16,7	16,8	16,6		
18	15	15,4	15,8	16	15,8	15,3	
20	14,1	14,5	14,9	15,2	15,1	14,7	13,1
22	13,3	13,8	14,2	14,4	14,5	14,2	12,6
24	12,5	13,1	13,5	13,8	13,9	13,6	12,2
26	12	12,4	12,9	13,3	13,4	13,2	11,8
28	11,5	12	12,3	12,7	12,9	12,8	11,4
30	11	11,5	11,9	12,2	12,4	12,4	11,1
34	10,2	9,8	9,5	9,6	9,8	10,1	9,9
38	7,9	7,2	6,9	7	7,2	7,5	7,4
42	5,8	5,1	4,9	4,9	5,1	5,5	5,4
44	4,9	4,3	4	4	4,3	4,6	4,5
46		3,5	3,2	3,3	3,5	3,9	3,8
48		2,7	2,5	2,5	2,8	3,1	3,1
50			1,8	1,9	2,1	2,5	2,4
52					1,5	1,9	1,8
ロープ条数	2	2	2	2	2	2	2
LKコード	26	33	41	47	52	55	56
テレ1 (%)	45	90	90	90	90	90	100
テレ2 (%)	45	45	90	90	90	90	100
テレ3 (%)	45	45	45	90	90	90	100
テレ4 (%)	45	45	45	45	90	90	100
テレ5 (%)	45	45	45	45	45	90	100

AC360/6J

スーパーリフト搭載ライト固定ジブ定格総荷重表

LF-A-SL

定格総荷重(t) = 荷重 + フックブロック質量

補ジブ長さ	15 m
オフセット部長さ	15 m
補ジブ角度	40°
アウトリガー長さ	8,68 m
アウトリガー幅	8,5 m
カウンターウエイト	116,7 t

主ジブ長さ (m)

36.2	40.7	45.2	49.7	54.2	58.7	64
------	------	------	------	------	------	----

作業半径 (m)

16	11,4						
18	10,9	11	11,2				
20	10,5	10,7	10,8	10,9	10,8		
22	10,2	10,3	10,4	10,5	10,5	10,4	10,1
24	9,9	10	10,1	10,2	10,3	10,2	9,9
26	9,6	9,7	9,9	10	10	10	9,7
28	9,3	9,4	9,6	9,7	9,8	9,8	9,5
30	9,1	9,2	9,4	9,5	9,6	9,6	9,3
34	8,7	8,9	9	9,2	9,2	9,3	9,1
36	8,6	8,7	8,9	9	9,1	9,1	8,9
38		8,6	8,7	8,8	9	9	8,8
40		8,5	8,6	8,7	8,8	8,9	8,7
42			8,5	8,6	8,7	8,8	8,6
46				8,5	8,5	8,6	8,5
50					8,4	8,5	8,3
52						8,4	8,3
54							8,2
56							8,1
ロープ条数	2	2	2	2	2	2	2
LKコード	26	33	41	47	52	55	56
テレ1 (%)	45	90	90	90	90	90	100
テレ2 (%)	45	45	90	90	90	90	100
テレ3 (%)	45	45	45	90	90	90	100
テレ4 (%)	45	45	45	45	90	90	100
テレ5 (%)	45	45	45	45	45	90	100

AC360/6J

スーパーリフト搭載ライト固定ジブ定格総荷重表

LF-A-SL

定格総荷重(t) = 荷重 + フックブロック質量

補ジブ長さ	15 m
オフセット部長さ	15 m
補ジブ角度	40°
アウトリガー長さ	8,68 m
アウトリガー幅	8,5 m
カウンターウエイト	95,9 t

主ジブ長さ (m)

36.2	40.7	45.2	49.7	54.2	58.7	64
------	------	------	------	------	------	----

作業半径 (m)

16	11,4						
18	10,9	11	11,2				
20	10,5	10,7	10,8	10,9	10,8		
22	10,2	10,3	10,4	10,5	10,5	10,4	10,1
24	9,9	10	10,1	10,2	10,3	10,2	9,9
26	9,6	9,7	9,9	10	10	10	9,7
28	9,3	9,4	9,6	9,7	9,8	9,8	9,5
30	9,1	9,2	9,4	9,5	9,6	9,6	9,3
34	8,7	8,9	9	9,2	9,2	9,3	9,1
36	8,6	8,7	8,9	9	9,1	9,1	8,9
38		8,6	8,7	8,8	9	9	8,8
40		8,5	8,6	8,7	8,8	8,9	8,7
42			8,5	8,6	8,7	8,8	8,6
46				8,5	8,5	8,6	8,5
50					8,4	8,5	8,3
52						7,9	7,8
54							7
56							6,3
ロープ条数	2	2	2	2	2	2	2
LKコード	26	33	41	47	52	55	56
テレ1 (%)	45	90	90	90	90	90	100
テレ2 (%)	45	45	90	90	90	90	100
テレ3 (%)	45	45	45	90	90	90	100
テレ4 (%)	45	45	45	45	90	90	100
テレ5 (%)	45	45	45	45	45	90	100

AC360/6J

スーパーリフト搭載ライト固定ジブ定格総荷重表

LF-A-SL
定格総荷重(t) = 荷重 + フックブロック質量

補ジブ長さ	15 m
オフセット部長さ	15 m
補ジブ角度	40 °
アウトリガー長さ	8,68 m
アウトリガー幅	8,5 m
カウンターウエイト	75,1 t

主ジブ長さ (m)

36.2	40.7	45.2	49.7	54.2	58.7	64
------	------	------	------	------	------	----

作業半径 (m)

16	11,4						
18	10,9	11	11,2				
20	10,5	10,7	10,8	10,9	10,8		
22	10,2	10,3	10,4	10,5	10,5	10,4	10,1
24	9,9	10	10,1	10,2	10,3	10,2	9,9
26	9,6	9,7	9,9	10	10	10	9,7
28	9,3	9,4	9,6	9,7	9,8	9,8	9,5
30	9,1	9,2	9,4	9,5	9,6	9,6	9,3
34	8,7	8,9	9	9,2	9,2	9,3	9,1
36	8,6	8,7	8,9	9	9,1	9,1	8,9
38		8,6	8,7	8,8	9	9	8,8
40		8,5	8,6	8,7	8,8	8,9	8,7
42			8,5	8,6	8,7	8,8	8,6
46				7,1	7,4	7,8	7,8
50					5,6	6,1	6
52						5,3	5,3
54							4,5
56							3,9
ロープ条数	2	2	2	2	2	2	2
LKコード	26	33	41	47	52	55	56
テレ1 (%)	45	90	90	90	90	90	100
テレ2 (%)	45	45	90	90	90	90	100
テレ3 (%)	45	45	45	90	90	90	100
テレ4 (%)	45	45	45	45	90	90	100
テレ5 (%)	45	45	45	45	45	90	100

AC360/6J

スーパーリフト搭載ライト固定ジブ定格総荷重表

LF-A-SL

定格総荷重(t) = 荷重 + フックブロック質量

補ジブ長さ	15 m
オフセット部長さ	15 m
補ジブ角度	40°
アウトリガー長さ	8,68 m
アウトリガー幅	8,5 m
カウンターウエイト	54,3 t

主ジブ長さ (m)

36.2	40.7	45.2	49.7	54.2	58.7	64
------	------	------	------	------	------	----

作業半径 (m)

16	11,4						
18	10,9	11	11,2				
20	10,5	10,7	10,8	10,9	10,8		
22	10,2	10,3	10,4	10,5	10,5	10,4	10,1
24	9,9	10	10,1	10,2	10,3	10,2	9,9
26	9,6	9,7	9,9	10	10	10	9,7
28	9,3	9,4	9,6	9,7	9,8	9,8	9,5
30	9,1	9,2	9,4	9,5	9,6	9,6	9,3
34	8,7	8,9	9	9,2	9,2	9,3	9,1
36	8,6	8,7	8,9	9	9,1	9,1	8,9
38		7,9	7,8	7,9	8,1	8,5	8,4
40		6,7	6,6	6,7	6,9	7,3	7,3
42			5,5	5,6	5,9	6,3	6,2
46				3,8	4,1	4,5	4,4
50					2,6	3	2,9
52						2,3	2,3
54							1,7
ロープ条数	2	2	2	2	2	2	2
LKコード	26	33	41	47	52	55	56
テレ1 (%)	45	90	90	90	90	90	100
テレ2 (%)	45	45	90	90	90	90	100
テレ3 (%)	45	45	45	90	90	90	100
テレ4 (%)	45	45	45	45	90	90	100
テレ5 (%)	45	45	45	45	45	90	100

AC360/6J

スーパーリフト搭載ライト固定ジブ定格総荷重表

LF-A-SL

定格総荷重(t) = 荷重 + フックブロック質量

補ジブ長さ	27 m
オフセット部長さ	27 m
補ジブ角度	0°
アウトリガー長さ	8,68 m
アウトリガー幅	8,5 m
カウンターウエイト	116,7 t

主ジブ長さ (m)

36.2	40.7	45.2	49.7	54.2	58.7	64
------	------	------	------	------	------	----

作業半径 (m)

10	22						
12	20,1	19,8	19				
14	18,5	18,3	17,8	16,6	14,5	11,3	
16	17	17,1	16,7	15,8	14,1	11,3	8,4
18	15,7	15,8	15,7	15	13,7	11,2	8,4
20	14,7	14,8	14,7	14,2	13,1	11	8,4
22	13,7	14	13,9	13,4	12,6	10,7	8,3
24	12,7	13,1	13,2	12,9	12	10,4	8,2
26	11,8	12,3	12,5	12,3	11,6	10,1	8,1
28	11,3	11,4	11,7	11,7	11,1	9,8	7,9
30	10,7	10,9	11	11,1	10,7	9,6	7,7
34	9,6	10	10,1	10,1	9,8	9,1	7,2
38	8,6	9	9,3	9,4	9,1	8,5	6,8
42	7,9	8,2	8,4	8,6	8,5	8,1	6,4
46	7,2	7,6	7,8	7,9	7,9	7,6	6,1
50	6,6	7	7,3	7,4	7,4	7,2	5,7
54	6,3	6,5	6,8	7	7	6,8	5,4
58	5,9	6,2	6,3	6,5	6,6	6,5	5,1
62		5,8	6	6,2	6,3	6,2	4,9
66			4,7	5,4	5,4	5,6	4,7
70				3,8	4,4	4,6	4,4
72				2,2	4	4,2	4
74					3,2	3,8	3,6
76					1,8	3,4	3,2
78						2,7	2,8
80						1,6	2,5
82							2,1
ロープ条数	2	2	2	2	2	2	2
LKコード	26	33	41	47	52	55	56
テレ1 (%)	45	90	90	90	90	90	100
テレ2 (%)	45	45	90	90	90	90	100
テレ3 (%)	45	45	45	90	90	90	100
テレ4 (%)	45	45	45	45	90	90	100
テレ5 (%)	45	45	45	45	45	90	100

AC360/6J

スーパーリフト搭載ライト固定ジブ定格総荷重表

LF-A-SL

定格総荷重(t) = 荷重 + フックブロック質量

補ジブ長さ	27 m
オフセット部長さ	27 m
補ジブ角度	0°
アウトリガー長さ	8,68 m
アウトリガー幅	8,5 m
カウンターウエイト	95,9 t

主ジブ長さ (m)

36.2	40.7	45.2	49.7	54.2	58.7	64
------	------	------	------	------	------	----

作業半径 (m)

10	22						
12	20,1	19,8	19				
14	18,5	18,3	17,8	16,6	14,5	11,3	
16	17	17,1	16,7	15,8	14,1	11,3	8,4
18	15,7	15,8	15,7	15	13,7	11,2	8,4
20	14,7	14,8	14,7	14,2	13,1	11	8,4
22	13,7	14	13,9	13,4	12,6	10,7	8,3
24	12,7	13,1	13,2	12,9	12	10,4	8,2
26	11,8	12,3	12,5	12,3	11,6	10,1	8,1
28	11,3	11,4	11,7	11,7	11,1	9,8	7,9
30	10,7	10,9	11	11,1	10,7	9,6	7,7
34	9,6	10	10,1	10,1	9,8	9,1	7,2
38	8,6	9	9,3	9,4	9,1	8,5	6,8
42	7,9	8,2	8,4	8,6	8,5	8,1	6,4
46	7,2	7,6	7,8	7,9	7,9	7,6	6,1
50	6,6	7	7,3	7,4	7,4	7,2	5,7
54	6,3	6,5	6,6	6,5	6,5	6,7	5,4
58	5,9	5,8	5,4	5,2	5,3	5,5	5,1
62		4,8	4,3	4,2	4,2	4,4	4,2
66			3,4	3,2	3,3	3,4	3,2
70				2,4	2,4	2,6	2,4
72				2,1	2,1	2,3	2
74					1,7	1,9	1,7
76						1,6	
ロープ条数	2	2	2	2	2	2	2
LKコード	26	33	41	47	52	55	56
テレ1 (%)	45	90	90	90	90	90	100
テレ2 (%)	45	45	90	90	90	90	100
テレ3 (%)	45	45	45	90	90	90	100
テレ4 (%)	45	45	45	45	90	90	100
テレ5 (%)	45	45	45	45	45	90	100

AC360/6J

スーパーリフト搭載ライト固定ジブ定格総荷重表

LF-A-SL

定格総荷重(t) = 荷重 + フックブロック質量

補ジブ長さ	27 m
オフセット部長さ	27 m
補ジブ角度	0°
アウトリガー長さ	8,68 m
アウトリガー幅	8,5 m
カウンターウエイト	75,1 t

主ジブ長さ (m)

36.2	40.7	45.2	49.7	54.2	58.7	64
------	------	------	------	------	------	----

作業半径 (m)

10	22						
12	20,1	19,8	19				
14	18,5	18,3	17,8	16,6	14,5	11,3	
16	17	17,1	16,7	15,8	14,1	11,3	8,4
18	15,7	15,8	15,7	15	13,7	11,2	8,4
20	14,7	14,8	14,7	14,2	13,1	11	8,4
22	13,7	14	13,9	13,4	12,6	10,7	8,3
24	12,7	13,1	13,2	12,9	12	10,4	8,2
26	11,8	12,3	12,5	12,3	11,6	10,1	8,1
28	11,3	11,4	11,7	11,7	11,1	9,8	7,9
30	10,7	10,9	11	11,1	10,7	9,6	7,7
34	9,6	10	10,1	10,1	9,8	9,1	7,2
38	8,6	9	9,3	9,4	9,1	8,5	6,8
42	7,9	8,2	8,4	8,6	8,5	8,1	6,4
46	7,2	7,4	6,9	6,8	6,9	7,1	6,1
50	6,6	5,8	5,4	5,3	5,3	5,5	5,3
54	5,4	4,6	4,2	4	4,1	4,3	4
58	4,4	3,5	3,1	2,9	3	3,2	3
62		2,6	2,2	2	2	2,2	2
64			1,8	1,6	1,6	1,8	1,6
ロープ条数	2	2	2	2	2	2	2
LKコード	26	33	41	47	52	55	56
テレ1 (%)	45	90	90	90	90	90	100
テレ2 (%)	45	45	90	90	90	90	100
テレ3 (%)	45	45	45	90	90	90	100
テレ4 (%)	45	45	45	45	90	90	100
テレ5 (%)	45	45	45	45	45	90	100

AC360/6J

スーパーリフト搭載ライト固定ジブ定格総荷重表

LF-A-SL

定格総荷重(t) = 荷重 + フックブロック質量

補ジブ長さ	27 m
オフセット部長さ	27 m
補ジブ角度	0°
アウトリガー長さ	8,68 m
アウトリガー幅	8,5 m
カウンターウエイト	54,3 t

主ジブ長さ (m)

36.2	40.7	45.2	49.7	54.2	58.7	64
------	------	------	------	------	------	----

作業半径 (m)

10	22						
12	20,1	19,8	19				
14	18,5	18,3	17,8	16,6	14,5	11,3	
16	17	17,1	16,7	15,8	14,1	11,3	8,4
18	15,7	15,8	15,7	15	13,7	11,2	8,4
20	14,7	14,8	14,7	14,2	13,1	11	8,4
22	13,7	14	13,9	13,4	12,6	10,7	8,3
24	12,7	13,1	13,2	12,9	12	10,4	8,2
26	11,8	12,3	12,5	12,3	11,6	10,1	8,1
28	11,3	11,4	11,7	11,7	11,1	9,8	7,9
30	10,7	10,9	11	11,1	10,7	9,6	7,7
34	9,6	9,8	9,4	9,2	9,2	9,1	7,2
38	8,3	7,4	7	6,8	6,9	7,1	6,7
42	6,4	5,5	5,1	5	5	5,2	5
46	4,9	4	3,6	3,4	3,5	3,7	3,5
50	3,6	2,8	2,3	2,2	2,3	2,5	2,2
52	3,1	2,2	1,8	1,7	1,7	1,9	1,7
54	2,6	1,7					
58	1,7						
ロープ条数	2	2	2	2	2	2	2
LKコード	26	33	41	47	52	55	56
テレ1 (%)	45	90	90	90	90	90	100
テレ2 (%)	45	45	90	90	90	90	100
テレ3 (%)	45	45	45	90	90	90	100
テレ4 (%)	45	45	45	45	90	90	100
テレ5 (%)	45	45	45	45	45	90	100

AC360/6J

スーパーリフト搭載ライト固定ジブ定格総荷重表

LF-A-SL

定格総荷重(t) = 荷重 + フックブロック質量

補ジブ長さ	27 m
オフセット部長さ	27 m
補ジブ角度	20°
アウトリガー長さ	8,68 m
アウトリガー幅	8,5 m
カウンターウエイト	116,7 t

主ジブ長さ (m)

36.2	40.7	45.2	49.7	54.2	58.7	64
------	------	------	------	------	------	----

作業半径 (m)

20	9,4	9,4					
22	8,9	8,9	9	8,9			
24	8,4	8,5	8,5	8,5	8,3		
26	8	8,1	8,2	8,1	8	7,7	7,3
28	7,7	7,8	7,8	7,8	7,7	7,4	7,1
30	7,3	7,5	7,5	7,5	7,4	7,2	6,8
34	6,8	6,9	7	7	7	6,8	6,5
38	6,3	6,4	6,5	6,5	6,5	6,4	6,1
42	5,9	6	6,1	6,2	6,1	6	5,8
46	5,6	5,7	5,8	5,8	5,8	5,7	5,5
50	5,3	5,4	5,5	5,5	5,6	5,5	5,3
54	5,1	5,2	5,3	5,3	5,3	5,2	5,1
56	5	5,1	5,1	5,2	5,2	5,1	5
58		5	5,1	5,1	5,1	5,1	4,9
60		5	5	5	5	5	4,8
62			5	5	5	4,9	4,8
64			4,9	4,9	4,9	4,8	4,7
66				4,9	4,8	4,8	4,6
68				4,8	4,8	4,7	4,6
70					4,8	4,7	4,5
72					4,5	4,7	4,5
74						4,3	4,2
76						3,8	3,7
78							3,3
82							2,5
ロープ条数	2	2	2	2	2	2	2
LKコード	26	33	41	47	52	55	56
テレ1 (%)	45	90	90	90	90	90	100
テレ2 (%)	45	45	90	90	90	90	100
テレ3 (%)	45	45	45	90	90	90	100
テレ4 (%)	45	45	45	45	90	90	100
テレ5 (%)	45	45	45	45	45	90	100

AC360/6J

スーパーリフト搭載ライト固定ジブ定格総荷重表

LF-A-SL

定格総荷重(t) = 荷重 + フックブロック質量

補ジブ長さ	27 m
オフセット部長さ	27 m
補ジブ角度	20°
アウトリガー長さ	8,68 m
アウトリガー幅	8,5 m
カウンターウエイト	95,9 t

主ジブ長さ (m)

36.2	40.7	45.2	49.7	54.2	58.7	64
------	------	------	------	------	------	----

作業半径 (m)

20	9.4	9.4					
22	8.9	8.9	9	8.9			
24	8.4	8.5	8.5	8.5	8.3		
26	8	8.1	8.2	8.1	8	7.7	7.3
28	7.7	7.8	7.8	7.8	7.7	7.4	7.1
30	7.3	7.5	7.5	7.5	7.4	7.2	6.8
34	6.8	6.9	7	7	7	6.8	6.5
38	6.3	6.4	6.5	6.5	6.5	6.4	6.1
42	5.9	6	6.1	6.2	6.1	6	5.8
46	5.6	5.7	5.8	5.8	5.8	5.7	5.5
50	5.3	5.4	5.5	5.5	5.6	5.5	5.3
54	5.1	5.2	5.3	5.3	5.3	5.2	5.1
56	5	5.1	5.1	5.2	5.2	5.1	5
58		5	5.1	5.1	5.1	5.1	4.9
60		5	5	5	5	5	4.8
62			4.9	4.9	5	4.9	4.8
64			4.4	4.3	4.5	4.7	4.6
66				3.8	3.9	4.2	4.1
68				3.3	3.5	3.7	3.6
70					3	3.2	3.1
72					2.5	2.8	2.7
74						2.4	2.3
76						2	1.9
78							1.5
ロープ条数	2	2	2	2	2	2	2
LKコード	26	33	41	47	52	55	56
テレ1 (%)	45	90	90	90	90	90	100
テレ2 (%)	45	45	90	90	90	90	100
テレ3 (%)	45	45	45	90	90	90	100
テレ4 (%)	45	45	45	45	90	90	100
テレ5 (%)	45	45	45	45	45	90	100

AC360/6J

スーパーリフト搭載ライト固定ジブ定格総荷重表

LF-A-SL

定格総荷重(t) = 荷重 + フックブロック質量

補ジブ長さ	27 m
オフセット部長さ	27 m
補ジブ角度	20°
アウトリガー長さ	8,68 m
アウトリガー幅	8,5 m
カウンターウエイト	75,1 t

主ジブ長さ (m)

36.2	40.7	45.2	49.7	54.2	58.7	64
------	------	------	------	------	------	----

作業半径 (m)

20	9,4	9,4					
22	8,9	8,9	9	8,9			
24	8,4	8,5	8,5	8,5	8,3		
26	8	8,1	8,2	8,1	8	7,7	7,3
28	7,7	7,8	7,8	7,8	7,7	7,4	7,1
30	7,3	7,5	7,5	7,5	7,4	7,2	6,8
34	6,8	6,9	7	7	7	6,8	6,5
38	6,3	6,4	6,5	6,5	6,5	6,4	6,1
42	5,9	6	6,1	6,2	6,1	6	5,8
46	5,6	5,7	5,8	5,8	5,8	5,7	5,5
50	5,3	5,4	5,5	5,5	5,6	5,5	5,3
54	5,1	5,2	5,2	5,1	5,2	5,2	5,1
56	5	4,8	4,5	4,5	4,6	4,8	4,7
58		4,2	3,9	3,9	4	4,2	4,1
60		3,6	3,3	3,3	3,4	3,6	3,5
62			2,8	2,8	2,9	3,1	3
64			2,3	2,3	2,4	2,6	2,5
66				1,8	1,9	2,2	2
68						1,7	1,6
ロープ条数	2	2	2	2	2	2	2
LKコード	26	33	41	47	52	55	56
テレ1 (%)	45	90	90	90	90	90	100
テレ2 (%)	45	45	90	90	90	90	100
テレ3 (%)	45	45	45	90	90	90	100
テレ4 (%)	45	45	45	45	90	90	100
テレ5 (%)	45	45	45	45	45	90	100

AC360/6J

スーパーリフト搭載ライト固定ジブ定格総荷重表

LF-A-SL

定格総荷重(t) = 荷重 + フックブロック質量

補ジブ長さ	27 m
オフセット部長さ	27 m
補ジブ角度	20°
アウトリガー長さ	8,68 m
アウトリガー幅	8,5 m
カウンターウエイト	54,3 t

主ジブ長さ (m)

36.2	40.7	45.2	49.7	54.2	58.7	64
------	------	------	------	------	------	----

作業半径 (m)

20	9,4	9,4					
22	8,9	8,9	9	8,9			
24	8,4	8,5	8,5	8,5	8,3		
26	8	8,1	8,2	8,1	8	7,7	7,3
28	7,7	7,8	7,8	7,8	7,7	7,4	7,1
30	7,3	7,5	7,5	7,5	7,4	7,2	6,8
34	6,8	6,9	7	7	7	6,8	6,5
38	6,3	6,4	6,5	6,5	6,5	6,4	6,1
42	5,9	6	6,1	6,2	6,1	6	5,8
46	5,6	5,4	5,1	5	5,1	5,3	5,2
50	4,5	3,9	3,6	3,5	3,6	3,8	3,7
54	3,3	2,6	2,3	2,3	2,4	2,6	2,5
56	2,7	2,1	1,8	1,7	1,9	2,1	1,9
58		1,5				1,6	
ロープ条数	2	2	2	2	2	2	2
LKコード	26	33	41	47	52	55	56
テレ1 (%)	45	90	90	90	90	90	100
テレ2 (%)	45	45	90	90	90	90	100
テレ3 (%)	45	45	45	90	90	90	100
テレ4 (%)	45	45	45	45	90	90	100
テレ5 (%)	45	45	45	45	45	90	100

AC360/6J

スーパーリフト搭載ライト固定ジブ定格総荷重表

LF-A-SL

定格総荷重(t) = 荷重 + フックブロック質量

補ジブ長さ	27 m
オフセット部長さ	27 m
補ジブ角度	40 °
アウトリガー長さ	8,68 m
アウトリガー幅	8,5 m
カウンターウエイト	116,7 t

主ジブ長さ (m)

36.2	40.7	45.2	49.7	54.2	58.7	62.9
------	------	------	------	------	------	------

作業半径 (m)

26	5.3						
28	5.1	5.1	5.1				
30	5	5	5	5	4.9		
32	4.8	4.8	4.9	4.8	4.8	4.7	
34	4.7	4.7	4.7	4.7	4.7	4.6	4.5
38	4.4	4.5	4.5	4.5	4.5	4.4	4.3
42	4.3	4.3	4.3	4.3	4.3	4.3	4.2
46	4.1	4.1	4.2	4.2	4.1	4.1	4
48	4	4.1	4.1	4.1	4.1	4	4
50		4	4	4	4	4	3.9
52		4	4	4	4	3.9	3.8
54			3.9	3.9	3.9	3.9	3.8
58				3.9	3.8	3.8	3.7
62					3.8	3.7	3.6
64						3.7	3.6
66							3.6
68							3.6
ロープ条数	2	2	2	2	2	2	2
LKコード	26	33	41	47	52	55	65
テレ1 (%)	45	90	90	90	90	90	90
テレ2 (%)	45	45	90	90	90	90	100
テレ3 (%)	45	45	45	90	90	90	100
テレ4 (%)	45	45	45	45	90	90	100
テレ5 (%)	45	45	45	45	45	90	100

AC360/6J

スーパーリフト搭載ライト固定ジブ定格総荷重表

LF-A-SL

定格総荷重(t) = 荷重 + フックブロック質量

補ジブ長さ	27 m
オフセット部長さ	27 m
補ジブ角度	40 °
アウトリガー長さ	8,68 m
アウトリガー幅	8,5 m
カウンターウエイト	95,9 t

主ジブ長さ (m)

36.2	40.7	45.2	49.7	54.2	58.7	62.9
------	------	------	------	------	------	------

作業半径 (m)

26	5.3						
28	5.1	5.1	5.1				
30	5	5	5	5	4.9		
32	4.8	4.8	4.9	4.8	4.8	4.7	
34	4.7	4.7	4.7	4.7	4.7	4.6	4.5
38	4.4	4.5	4.5	4.5	4.5	4.4	4.3
42	4.3	4.3	4.3	4.3	4.3	4.3	4.2
46	4.1	4.1	4.2	4.2	4.1	4.1	4
48	4	4.1	4.1	4.1	4.1	4	4
50		4	4	4	4	4	3.9
52		4	4	4	4	3.9	3.8
54			3.9	3.9	3.9	3.9	3.8
58				3.9	3.8	3.8	3.7
62					3.8	3.7	3.6
64						3.7	3.6
66							3.6
68							3.6
ロープ条数	2	2	2	2	2	2	2
LKコード	26	33	41	47	52	55	65
テレ1 (%)	45	90	90	90	90	90	90
テレ2 (%)	45	45	90	90	90	90	100
テレ3 (%)	45	45	45	90	90	90	100
テレ4 (%)	45	45	45	45	90	90	100
テレ5 (%)	45	45	45	45	45	90	100

AC360/6J

スーパーリフト搭載ライト固定ジブ定格総荷重表

LF-A-SL

定格総荷重(t) = 荷重 + フックブロック質量

補ジブ長さ	27 m
オフセット部長さ	27 m
補ジブ角度	40 °
アウトリガー長さ	8,68 m
アウトリガー幅	8,5 m
カウンターウエイト	75,1 t

主ジブ長さ (m)

36.2	40.7	45.2	49.7	54.2	58.7	62.9
------	------	------	------	------	------	------

作業半径 (m)

26	5.3						
28	5.1	5.1	5.1				
30	5	5	5	5	4.9		
32	4.8	4.8	4.9	4.8	4.8	4.7	
34	4.7	4.7	4.7	4.7	4.7	4.6	4.5
38	4.4	4.5	4.5	4.5	4.5	4.4	4.3
42	4.3	4.3	4.3	4.3	4.3	4.3	4.2
46	4.1	4.1	4.2	4.2	4.1	4.1	4
48	4	4.1	4.1	4.1	4.1	4	4
50		4	4	4	4	4	3.9
52		4	4	4	4	3.9	3.8
54			3.9	3.9	3.9	3.9	3.8
58				3.9	3.8	3.8	3.7
62					3.4	3.7	3.6
64						3.2	3.2
66							2.7
68							2.2
ロープ条数	2	2	2	2	2	2	2
LKコード	26	33	41	47	52	55	65
テレ1 (%)	45	90	90	90	90	90	90
テレ2 (%)	45	45	90	90	90	90	100
テレ3 (%)	45	45	45	90	90	90	100
テレ4 (%)	45	45	45	45	90	90	100
テレ5 (%)	45	45	45	45	45	90	100

AC360/6J

スーパーリフト搭載ライト固定ジブ定格総荷重表

LF-A-SL

定格総荷重(t) = 荷重 + フックブロック質量

補ジブ長さ	27 m
オフセット部長さ	27 m
補ジブ角度	40 °
アウトリガー長さ	8,68 m
アウトリガー幅	8,5 m
カウンターウエイト	54,3 t

主ジブ長さ (m)

36.2	40.7	45.2	49.7	54.2	58.7	62.9
------	------	------	------	------	------	------

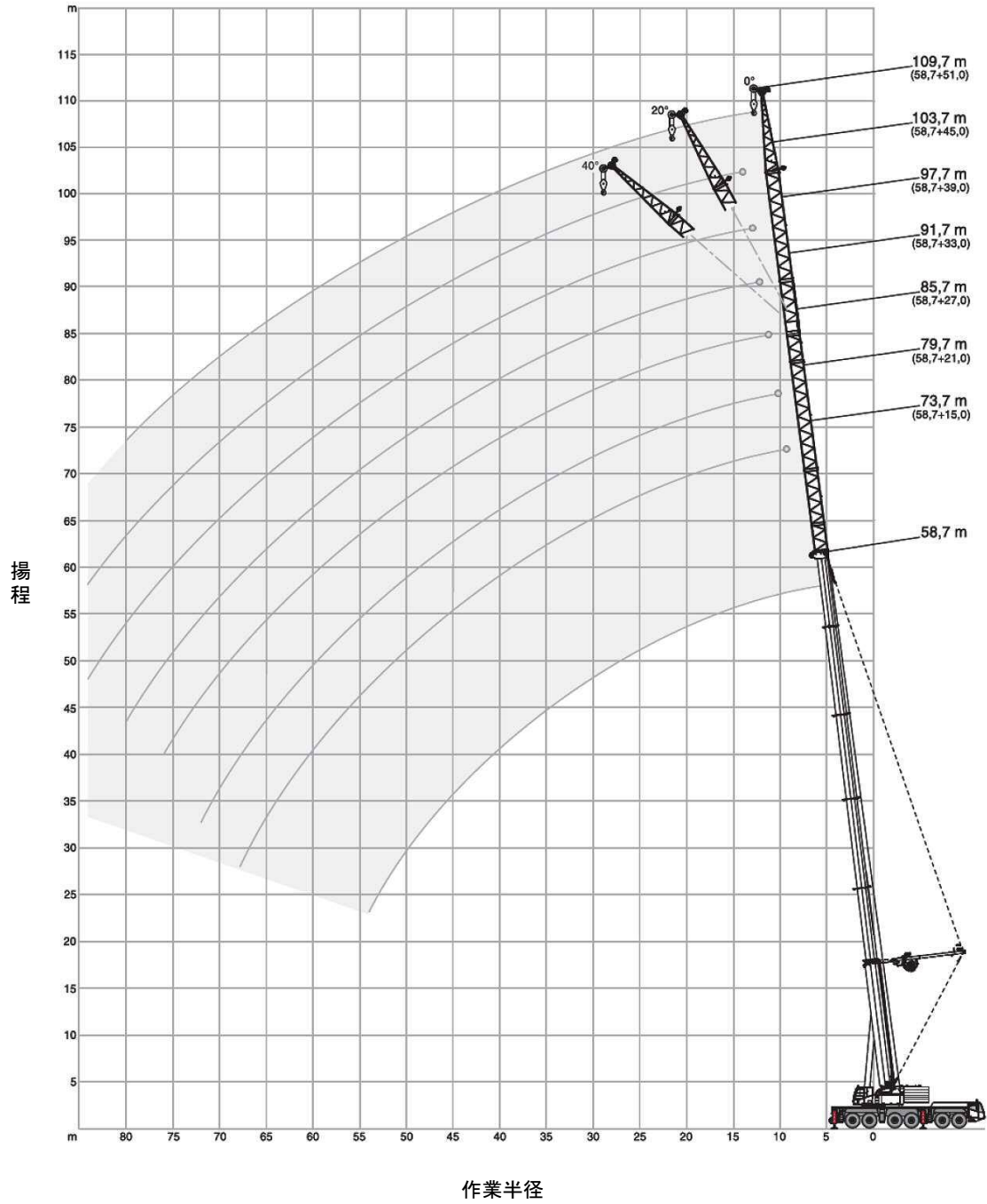
作業半径 (m)

26	5,3						
28	5,1	5,1	5,1				
30	5	5	5	5	4,9		
32	4,8	4,8	4,9	4,8	4,8	4,7	
34	4,7	4,7	4,7	4,7	4,7	4,6	4,5
38	4,4	4,5	4,5	4,5	4,5	4,4	4,3
42	4,3	4,3	4,3	4,3	4,3	4,3	4,2
46	4,1	4,1	4,2	4,2	4,1	4,1	4
48	4	4,1	4,1	4,1	4,1	4	4
50		4	4	4	4	4	3,9
52		3,9	3,8	3,8	4	3,9	3,8
54			3,1	3,1	3,3	3,6	3,6
58				1,9	2,1	2,3	2,4
60					1,5	1,8	1,8
ロープ条数	2	2	2	2	2	2	2
LKコード	26	33	41	47	52	55	65
テレ1 (%)	45	90	90	90	90	90	90
テレ2 (%)	45	45	90	90	90	90	100
テレ3 (%)	45	45	45	90	90	90	100
テレ4 (%)	45	45	45	45	90	90	100
テレ5 (%)	45	45	45	45	45	90	100

AC360/6J

ストロング固定ジブ定格総荷重表
SF仕様及びSF-SL仕様

DZ-0661-1
DZ-0662-1



AC360/6J

ストロング固定ジブ定格総荷重表

SF

定格総荷重(t) = 荷重 + フックブロック質量

補ジブ長さ	15 m
補ジブ角度	0°
アウトリガー長さ	8,68 m
アウトリガー幅	8,5 m
カウンターウエイト	116,7 t

主ジブ長さ (m)

13,7	18,2	18,2	18,2	18,2	18,2	22,7	22,7
------	------	------	------	------	------	------	------

作業半径 (m)

4	44,9							
4,5	44,2	45,1	45,1	45,1	45,1			
5	43,6	44,2	44,2	44,2	44,1	43,9		
6	39	42,4	42,5	42,4	42,2	40,3	43,3	43,3
7	33,6	38,3	38,4	38,3	38,2	36,6	40,9	40,8
8	30,5	33,9	34	34	33,9	32,8	37,5	37,4
9	27,7	30,9	30,9	30,9	30,8	29,7	33,9	33,8
10	24,8	28,5	28,6	28,5	28,5	27,5	30,8	30,7
12	20,9	23,8	23,8	23,7	23,8	23,3	26,8	26,8
14	18,2	20,6	20,7	20,6	20,7	20,2	22,9	22,8
16	15,5	18,3	18,4	18,4	18,4	18	20,3	20,3
18	14,1	16	16,1	16,1	16	15,9	18,3	18,4
20	12,6	14,5	14,6	14,6	14,5	14,3	16,4	16,4
22	11,4	13,3	13,3	13,3	13,3	13,1	14,7	14,8
24	10,5	12	12,1	12,1	12	12	13,7	13,7
26	9,6	11,1	11,2	11,2	11,1	11,1	12,7	12,7
28		10,4	10,5	10,4	10,4	10,4	11,6	11,6
30		9,7	9,7	9,7	9,7	9,7	11	10,9
34							9,8	9,7
ロープ条数	4	4	4	4	4	4	4	4
LKコード	1	2	3	4	5	6	7	8
テレ1 (%)	0	45	0	0	0	0	45	0
テレ2 (%)	0	0	45	0	0	0	45	45
テレ3 (%)	0	0	0	45	0	0	0	45
テレ4 (%)	0	0	0	0	45	0	0	0
テレ5 (%)	0	0	0	0	0	45	0	0

AC360/6J

ストロング固定ジブ定格総荷重表

SF

定格総荷重(t) = 荷重 + フックブロック質量

補ジブ長さ	15 m
補ジブ角度	0°
アウトリガー長さ	8,68 m
アウトリガー幅	8,5 m
カウンターウエイト	116,7 t

主ジブ長さ (m)

22,7	22,7	22,7	23,8	27,2	27,2	27,2	27,2
------	------	------	------	------	------	------	------

作業半径 (m)

6	43,1	43,2	40,9	38	45,3			
7	40,4	38,8	37	34,6	42,3	42,3	40,8	38,7
8	37,1	35,1	33,5	31,1	39,3	39	37,1	35,6
9	33,6	32,1	30,8	28,8	36,3	36	34	32,5
10	30,5	29,2	28,2	26,4	33,4	33,1	31,5	30,3
12	26,6	25,7	24,8	23	28,7	28,5	27,1	26,2
14	22,8	22,2	21,6	20,2	25,3	25,2	24,2	23,6
16	20,2	19,6	19	17,6	22	22	21,3	20,9
18	18,3	17,8	17,3	16,1	19,9	19,8	19,2	18,8
20	16,4	16,1	15,6	14,5	18,2	18,2	17,7	17,3
22	14,7	14,4	14	13	16,6	16,5	16,2	15,9
24	13,7	13,5	13	12	14,9	14,9	14,7	14,5
26	12,6	12,5	12	11,1	14	13,9	13,7	13,5
28	11,6	11,5	11	10,2	13,1	13	12,8	12,6
30	10,9	10,8	10,3	9,4	12,2	12,1	12	11,8
34	9,7	9,7	9,1	8,4	10,8	10,7	10,6	10,3
36				7,8	10,3	10,2	10,1	9,8
38					9,7	9,7	9,7	9,2
ロープ条数	4	4	4	4	4	4	4	4
LKコード	9	10	11	12	13	14	15	16
テレ1 (%)	0	0	0	0	45	0	0	0
テレ2 (%)	0	0	0	0	45	45	0	0
テレ3 (%)	45	0	0	0	45	45	45	0
テレ4 (%)	45	45	0	0	0	45	45	90
テレ5 (%)	0	45	90	100	0	0	45	45

AC360/6J
ストロング固定ジブ定格総荷重表
SF

定格総荷重(t) = 荷重 + フックブロック質量

補ジブ長さ	15 m
補ジブ角度	0°
アウトリガー長さ	8,68 m
アウトリガー幅	8,5 m
カウンターウエイト	116,7 t

主ジブ長さ (m)

27,2	28,3	31,7	31,7	31,7	31,7	31,7	31,7
------	------	------	------	------	------	------	------

作業半径 (m)

7	37,2		45					
8	34,3	32	41,4	38,6	37,1	35,8	35	
9	31,5	29,4	37,7	35,6	34,4	33,3	32,7	31,2
10	29,4	27,4	34,8	32,8	31,7	30,9	30,3	28,9
12	25,5	23,8	30,1	28,7	28	27,3	26,9	25,3
14	23	21,3	26,7	25,6	24,9	24,3	23,9	22,2
16	20,5	19,1	24	23,1	22,6	22,2	21,8	20,1
18	18,3	16,9	21,2	20,6	20,3	20	19,7	18
20	16,9	15,6	19,4	18,8	18,4	18,1	17,9	16
22	15,5	14,3	18	17,5	17,2	16,9	16,7	14,9
24	14,1	13,1	16,6	16,2	16	15,8	15,5	13,7
26	13	11,9	15,2	14,9	14,7	14,6	14,3	12,5
28	12,2	11,2	14	13,8	13,6	13,5	13,1	11,4
30	11,4	10,5	13,3	13	12,9	12,7	12,4	10,7
34	10,1	9,2	11,7	11,6	11,5	11,3	11	9,3
38	9,1	8,3	10,6	10,4	10,4	10,1	9,9	8,1
40		7,9	10,1	10	10	9,6	9,5	7,7
42			9,7	9,6	9,6	9,2	9,1	7,3
44				9,2	9,2	8,7	8,7	6,9
ロープ条数	4	3	4	4	4	4	4	3
LKコード	17	18	19	20	21	22	23	24
テレ1 (%)	0	0	45	0	0	0	0	0
テレ2 (%)	0	0	45	45	0	0	0	0
テレ3 (%)	0	0	45	45	90	45	45	0
テレ4 (%)	45	45	45	45	45	90	45	90
テレ5 (%)	90	100	0	45	45	45	90	90

AC360/6J

ストロング固定ジブ定格総荷重表

SF

定格総荷重(t) = 荷重 + フックブロック質量

補ジブ長さ	15 m
補ジブ角度	0°
アウトリガー長さ	8,68 m
アウトリガー幅	8,5 m
カウンターウエイト	116,7 t

主ジブ長さ (m)

33,8	36,2	36,2	36,2	36,2	36,2	36,2	38,3
------	------	------	------	------	------	------	------

作業半径 (m)

9	27,7	36,6	35,7	34,7	33,7	33		
10	25,7	34,1	33,4	32,6	31,6	31,2	29,1	25,7
12	22,2	30	29,4	28,7	28	27,7	25,5	22,5
14	19,4	26,5	26,2	25,7	25,1	25	22,9	20
16	17,4	24,2	23,8	23,4	22,8	22,7	20,6	17,7
18	15,6	22,1	21,8	21,5	21	21	18,9	16,2
20	13,8	20	19,8	19,6	19,1	19,3	17,2	14,7
22	12,5	18,3	18,1	17,9	17,5	17,5	15,4	13,2
24	11,5	17,2	17	16,8	16,4	16,5	14,4	12,1
26	10,5	16,1	15,9	15,8	15,4	15,5	13,5	11,3
28	9,6	15	14,9	14,7	14,3	14,5	12,5	10,4
30	8,7	13,8	13,8	13,7	13,3	13,5	11,5	9,6
34	7,6	12,5	12,4	12,3	11,9	11,9	10,1	8,2
38	6,4	11,2	11,2	11,2	10,7	10,4	9	7,2
42	5,7	10,3	10,3	10,2	9,8	9,2	8	6,2
46	5	9,6	9,6	9,6	9,1	8,2	7,3	5,6
48		9,2	9,2	9,2	8,7	7,8	6,9	5,3
50								5
	3	4	4	4	3	3	3	3
	25	26	27	28	29	30	31	32
テレ1 (%)	0	45	0	0	0	0	0	0
テレ2 (%)	0	45	90	45	45	0	0	0
テレ3 (%)	0	45	45	90	45	90	45	45
テレ4 (%)	100	45	45	45	45	90	90	100
テレ5 (%)	100	45	45	45	90	45	90	100

ロープ条数

LKコード

テレ1 (%)

テレ2 (%)

テレ3 (%)

テレ4 (%)

テレ5 (%)

AC360/6J

ストロング固定ジブ定格総荷重表

SF

定格総荷重(t) = 荷重 + フックブロック質量

補ジブ長さ	15 m
補ジブ角度	0°
アウトリガー長さ	8,68 m
アウトリガー幅	8,5 m
カウンターウエイト	116,7 t

主ジブ長さ (m)

40,7	40,7	40,7	40,7	40,7	40,7	40,7	40,7	43,9
------	------	------	------	------	------	------	------	------

作業半径 (m)

10	34	33,5	32,1	32,6	30,9	29,3		
12	30,1	29,8	28,7	29,2	28	26,3	25,3	21,7
14	27,2	26,9	26	26,4	25,4	23,6	22,8	19,5
16	24,5	24,3	23,5	24	23,2	21,3	20,8	17,7
18	22,6	22,4	21,7	22,1	21,4	19,5	18,9	16
20	20,9	20,8	20,1	20,5	20	18	17,6	14,8
22	19,2	19,1	18,6	19	18,5	16,6	16,2	13,7
24	17,7	17,6	17	17,4	17,1	15,1	14,8	12,6
26	16,7	16,6	16,1	16,5	16,1	14,2	13,9	11,5
28	15,8	15,7	15,2	15,6	15,2	13,3	13,1	10,8
30	14,8	14,8	14,3	14,7	14,3	12,4	12,2	10,1
34	13,1	13	12,5	13	12,6	10,7	10,6	8,8
38	12	11,9	11,5	11,9	11,2	9,7	9,5	7,7
42	10,9	10,9	10,4	10,9	9,9	8,6	8,5	6,9
46	10,1	10,1	9,6	9,9	8,9	7,8	7,6	6,1
50	9,5	9,5	9	9	8,1	7,2	6,8	5,5
52	7,7	8	8,7	8,5	7,7	6,9	6,5	5,3
54								5
56								4,8
ロープ条数	3	3	3	3	3	3	3	2
LKコード	33	34	35	36	37	38	39	40
テレ1 (%)	90	45	45	0	0	0	0	0
テレ2 (%)	45	90	45	90	45	45	0	0
テレ3 (%)	45	45	45	90	90	45	90	100
テレ4 (%)	45	45	45	45	90	90	90	100
テレ5 (%)	45	45	90	45	45	90	90	100

AC360/6J
ストロング固定ジブ定格総荷重表
SF

定格総荷重(t) = 荷重 + フックブロック質量

補ジブ長さ	15 m
補ジブ角度	0°
アウトリガー長さ	8,68 m
アウトリガー幅	8,5 m
カウンターウエイト	116,7 t

主ジブ長さ (m)

45,2	45,2	45,2	45,2	45,2	48,4	49,7	49,7
------	------	------	------	------	------	------	------

作業半径 (m)

12	30	29,1	26,6	27,4	25,2			
14	27,1	26,4	24	25,1	22,9	19,5	26	24,8
16	24,9	24,3	22	23,2	21	17,7	24	23
18	22,8	22,3	20	21,5	19,3	16,3	22,4	21,5
20	21,3	20,9	18,6	20	17,9	14,9	20,8	20,1
22	19,9	19,6	17,3	18,8	16,7	14	19,6	18,9
24	18,5	18,2	16	17,7	15,5	13	18,5	18
26	17,2	16,9	14,7	16,5	14,4	12,1	17,4	17
28	16,3	16	13,9	15,5	13,5	11,1	16,4	16
30	15,5	15,3	13,1	14,8	12,8	10,5	15,4	15,1
34	13,9	13,8	11,6	13,2	11,4	9,3	14,2	13,7
38	12,5	12,4	10,3	11,7	10	8,2	12,9	12,3
42	11,6	11,5	9,3	10,5	9,1	7,3	11,7	11,1
46	10,7	10,6	8,4	9,3	8,1	6,6	10,7	10
50	9,8	9,8	7,7	8,2	7,3	5,9	9,6	8,9
54	8,5	8,9	7,2	7,5	6,7	5,4	8,6	8
56	6,4	7	6,9	7,1	6,4	5,2	8	7,7
58						5	7,2	7,4
60						4,8	5,5	6,2
62							2,8	3,6
	3	3	3	3	3	2	3	3
	41	42	43	44	45	46	47	48
テレ1 (%)	90	45	45	0	0	0	90	45
テレ2 (%)	90	90	45	90	45	45	90	90
テレ3 (%)	45	90	45	90	90	100	90	90
テレ4 (%)	45	45	90	90	90	100	45	90
テレ5 (%)	45	45	90	45	90	100	45	45

 ロープ条数
 LKコード
 テレ1 (%)
 テレ2 (%)
 テレ3 (%)
 テレ4 (%)
 テレ5 (%)

AC360/6J

ストロング固定ジブ定格総荷重表

SF

定格総荷重(t) = 荷重 + フックブロック質量

補ジブ長さ	15 m
補ジブ角度	0°
アウトリガー長さ	8,68 m
アウトリガー幅	8,5 m
カウンターウエイト	116,7 t

主ジブ長さ (m)

49,7	49,7	53,9	54,2	54,2	58,4	58,7	64
------	------	------	------	------	------	------	----

作業半径 (m)

14	23,1	22,6	18,8	23,9	21,5			
16	21,2	20,8	17,4	22,5	20,1	17,2	19,4	
18	19,7	19,3	16,1	21,1	18,8	16	18,3	15,5
20	18,2	17,9	15	19,9	17,6	14,9	17,3	14,6
22	17	16,7	13,9	18,8	16,5	14	16,4	13,7
24	16	15,8	13	17,8	15,5	13,1	15,4	13
26	15	14,8	12,3	17	14,7	12,4	14,6	12,2
28	14	13,8	11,5	16,2	13,9	11,7	13,9	11,5
30	13,1	12,9	10,8	15,4	13,2	11,1	13,3	11
34	11,9	11,8	9,6	13,9	11,8	9,8	12	10
38	10,7	10,6	8,7	12,7	10,8	8,9	10,9	9
42	9,6	9,5	7,7	11,5	9,8	8,1	10,1	8,3
46	8,7	8,6	7	10,3	8,9	7,3	9,2	7,6
50	7,9	7,8	6,4	9,3	8,2	6,7	8,4	6,9
54	7,2	7	5,8	8,3	7,4	6,1	7,7	6,4
58	6,7	6,4	5,3	7,3	6,7	5,6	7	6
62	4,2	4,5	4,8	6,3	6,2	5,2	6,3	5,5
66			3,8	2,7	3,6	4,8	5,5	5,1
70						2,9	2,6	4,4
74								2,6
ロープ条数	3	2	2	3	2	2	2	2
LKコード	49	50	51	52	53	54	55	56
テレ1 (%)	45	0	0	90	45	45	90	100
テレ2 (%)	45	90	100	90	90	100	90	100
テレ3 (%)	90	90	100	90	90	100	90	100
テレ4 (%)	90	90	100	90	90	100	90	100
テレ5 (%)	90	90	100	45	90	100	90	100

AC360/6J
ストロング固定ジブ定格総荷重表
SF

定格総荷重(t) = 荷重 + フックブロック質量

補ジブ長さ	15 m
補ジブ角度	0°
アウトリガー長さ	8,68 m
アウトリガー幅	8,5 m
カウンターウエイト	95,9 t

主ジブ長さ (m)

13,7	18,2	18,2	18,2	18,2	18,2	22,7	22,7
------	------	------	------	------	------	------	------

作業半径 (m)

4	44,9							
4,5	44,2	45,1	45,1	45,1	45,1			
5	43,6	44,2	44,2	44,2	44,1	43,9		
6	39	42,4	42,5	42,4	42,2	40,3	43,3	43,3
7	33,6	38,3	38,4	38,3	38,2	36,6	40,9	40,8
8	30,5	33,9	34	34	33,9	32,8	37,5	37,4
9	27,7	30,9	30,9	30,9	30,8	29,7	33,9	33,8
10	24,8	28,5	28,6	28,5	28,5	27,5	30,8	30,7
12	20,9	23,8	23,8	23,7	23,8	23,3	26,8	26,8
14	18,2	20,6	20,7	20,6	20,7	20,2	22,9	22,8
16	15,5	18,3	18,4	18,4	18,4	18	20,3	20,3
18	14,1	16	16,1	16,1	16	15,9	18,3	18,4
20	12,6	14,5	14,6	14,6	14,5	14,3	16,4	16,4
22	11,4	13,3	13,3	13,3	13,3	13,1	14,7	14,8
24	10,5	12	12,1	12,1	12	12	13,7	13,7
26	9,6	11,1	11,2	11,2	11,1	11,1	12,7	12,7
28		10,4	10,5	10,4	10,4	10,4	11,6	11,6
30		9,7	9,7	9,7	9,7	9,7	11	10,9
34							9,8	9,7
ロープ条数	4	4	4	4	4	4	4	4
LKコード	1	2	3	4	5	6	7	8
テレ1 (%)	0	45	0	0	0	0	45	0
テレ2 (%)	0	0	45	0	0	0	45	45
テレ3 (%)	0	0	0	45	0	0	0	45
テレ4 (%)	0	0	0	0	45	0	0	0
テレ5 (%)	0	0	0	0	0	45	0	0

AC360/6J
ストロング固定ジブ定格総荷重表
SF

定格総荷重(t) = 荷重 + フックブロック質量

補ジブ長さ	15 m
補ジブ角度	0°
アウトリガー長さ	8,68 m
アウトリガー幅	8,5 m
カウンターウエイト	95,9 t

主ジブ長さ (m)

22,7	22,7	22,7	23,8	27,2	27,2	27,2	27,2
------	------	------	------	------	------	------	------

作業半径 (m)

6	43,1	43,2	40,9	38	45,3			
7	40,4	38,8	37	34,6	42,3	42,3	40,8	38,7
8	37,1	35,1	33,5	31,1	39,3	39	37,1	35,6
9	33,6	32,1	30,8	28,8	36,3	36	34	32,5
10	30,5	29,2	28,2	26,4	33,4	33,1	31,5	30,3
12	26,6	25,7	24,8	23	28,7	28,5	27,1	26,2
14	22,8	22,2	21,6	20,2	25,3	25,2	24,2	23,6
16	20,2	19,6	19	17,6	22	22	21,3	20,9
18	18,3	17,8	17,3	16,1	19,9	19,8	19,2	18,8
20	16,4	16,1	15,6	14,5	18,2	18,2	17,7	17,3
22	14,7	14,4	14	13	16,6	16,5	16,2	15,9
24	13,7	13,5	13	12	14,9	14,9	14,7	14,5
26	12,6	12,5	12	11,1	14	13,9	13,7	13,5
28	11,6	11,5	11	10,2	13,1	13	12,8	12,6
30	10,9	10,8	10,3	9,4	12,2	12,1	12	11,8
34	9,7	9,7	9,1	8,4	10,8	10,7	10,6	10,3
36				7,8	10,3	10,2	10,1	9,8
38					9,7	9,7	9,7	9,2
ロープ条数	4	4	4	4	4	4	4	4
LKコード	9	10	11	12	13	14	15	16
テレ1 (%)	0	0	0	0	45	0	0	0
テレ2 (%)	0	0	0	0	45	45	0	0
テレ3 (%)	45	0	0	0	45	45	45	0
テレ4 (%)	45	45	0	0	0	45	45	90
テレ5 (%)	0	45	90	100	0	0	45	45

AC360/6J

ストロング固定ジブ定格総荷重表

SF

定格総荷重(t) = 荷重 + フックブロック質量

補ジブ長さ	15 m
補ジブ角度	0°
アウトリガー長さ	8,68 m
アウトリガー幅	8,5 m
カウンターウエイト	95,9 t

主ジブ長さ (m)

27,2	28,3	31,7	31,7	31,7	31,7	31,7	31,7
------	------	------	------	------	------	------	------

作業半径 (m)

7	37,2		45					
8	34,3	32	41,4	38,6	37,1	35,8	35	
9	31,5	29,4	37,7	35,6	34,4	33,3	32,7	31,2
10	29,4	27,4	34,8	32,8	31,7	30,9	30,3	28,9
12	25,5	23,8	30,1	28,7	28	27,3	26,9	25,3
14	23	21,3	26,7	25,6	24,9	24,3	23,9	22,2
16	20,5	19,1	24	23,1	22,6	22,2	21,8	20,1
18	18,3	16,9	21,2	20,6	20,3	20	19,7	18
20	16,9	15,6	19,4	18,8	18,4	18,1	17,9	16
22	15,5	14,3	18	17,5	17,2	16,9	16,7	14,9
24	14,1	13,1	16,6	16,2	16	15,8	15,5	13,7
26	13	11,9	15,2	14,9	14,7	14,6	14,3	12,5
28	12,2	11,2	14	13,8	13,6	13,5	13,1	11,4
30	11,4	10,5	13,3	13	12,9	12,7	12,4	10,7
34	10,1	9,2	11,7	11,6	11,5	11,3	11	9,3
38	9,1	8,3	10,6	10,4	10,4	10,1	9,9	8,1
40		7,9	10,1	10	10	9,6	9,5	7,7
42			9,7	9,6	9,6	9,2	9,1	7,3
44				9,2	9,2	8,7	8,7	6,9
ロープ条数	4	3	4	4	4	4	4	3
LKコード	17	18	19	20	21	22	23	24
テレ1 (%)	0	0	45	0	0	0	0	0
テレ2 (%)	0	0	45	45	0	0	0	0
テレ3 (%)	0	0	45	45	90	45	45	0
テレ4 (%)	45	45	45	45	45	90	45	90
テレ5 (%)	90	100	0	45	45	45	90	90

AC360/6J
ストロング固定ジブ定格総荷重表
SF

定格総荷重(t) = 荷重 + フックブロック質量

補ジブ長さ	15 m
補ジブ角度	0°
アウトリガー長さ	8,68 m
アウトリガー幅	8,5 m
カウンターウエイト	95,9 t

主ジブ長さ (m)

33,8	36,2	36,2	36,2	36,2	36,2	36,2	38,3
------	------	------	------	------	------	------	------

作業半径 (m)

9	27,7	36,6	35,7	34,7	33,7	33		
10	25,7	34,1	33,4	32,6	31,6	31,2	29,1	25,7
12	22,2	30	29,4	28,7	28	27,7	25,5	22,5
14	19,4	26,5	26,2	25,7	25,1	25	22,9	20
16	17,4	24,2	23,8	23,4	22,8	22,7	20,6	17,7
18	15,6	22,1	21,8	21,5	21	21	18,9	16,2
20	13,8	20	19,8	19,6	19,1	19,3	17,2	14,7
22	12,5	18,3	18,1	17,9	17,5	17,5	15,4	13,2
24	11,5	17,2	17	16,8	16,4	16,5	14,4	12,1
26	10,5	16,1	15,9	15,8	15,4	15,5	13,5	11,3
28	9,6	15	14,9	14,7	14,3	14,5	12,5	10,4
30	8,7	13,8	13,8	13,7	13,3	13,5	11,5	9,6
34	7,6	12,5	12,4	12,3	11,9	11,9	10,1	8,2
38	6,4	11,2	11,2	11,2	10,7	10,4	9	7,2
42	5,7	10,3	10,3	10,2	9,8	9,2	8	6,2
46	5	9,6	9,6	9,6	9,1	8,2	7,3	5,6
48		9,2	9,2	9,2	8,7	7,8	6,9	5,3
50								5
	3	4	4	4	3	3	3	3
	25	26	27	28	29	30	31	32
テレ1 (%)	0	45	0	0	0	0	0	0
テレ2 (%)	0	45	90	45	45	0	0	0
テレ3 (%)	0	45	45	90	45	90	45	45
テレ4 (%)	100	45	45	45	45	90	90	100
テレ5 (%)	100	45	45	45	90	45	90	100

 ロープ条数
 LKコード
 テレ1 (%)
 テレ2 (%)
 テレ3 (%)
 テレ4 (%)
 テレ5 (%)

AC360/6J

ストロング固定ジブ定格総荷重表

SF

定格総荷重(t) = 荷重 + フックブロック質量

補ジブ長さ	15 m
補ジブ角度	0°
アウトリガー長さ	8,68 m
アウトリガー幅	8,5 m
カウンターウエイト	95,9 t

主ジブ長さ (m)

40,7	40,7	40,7	40,7	40,7	40,7	40,7	40,7	43,9
------	------	------	------	------	------	------	------	------

作業半径 (m)

10	34	33,5	32,1	32,6	30,9	29,3		
12	30,1	29,8	28,7	29,2	28	26,3	25,3	21,7
14	27,2	26,9	26	26,4	25,4	23,6	22,8	19,5
16	24,5	24,3	23,5	24	23,2	21,3	20,8	17,7
18	22,6	22,4	21,7	22,1	21,4	19,5	18,9	16
20	20,9	20,8	20,1	20,5	20	18	17,6	14,8
22	19,2	19,1	18,6	19	18,5	16,6	16,2	13,7
24	17,7	17,6	17	17,4	17,1	15,1	14,8	12,6
26	16,7	16,6	16,1	16,5	16,1	14,2	13,9	11,5
28	15,8	15,7	15,2	15,6	15,2	13,3	13,1	10,8
30	14,8	14,8	14,3	14,7	14,3	12,4	12,2	10,1
34	13,1	13	12,5	13	12,6	10,7	10,6	8,8
38	12	11,9	11,5	11,9	11,2	9,7	9,5	7,7
42	10,9	10,9	10,4	10,9	9,9	8,6	8,5	6,9
46	9,7	10,1	9,6	9,9	8,9	7,8	7,6	6,1
50	8,1	8,5	9	9	8,1	7,2	6,8	5,5
52	7,4	7,8	8,6	8,5	7,7	6,9	6,5	5,3
54								5
56								4,8
ロープ条数	3	3	3	3	3	3	3	2
LKコード	33	34	35	36	37	38	39	40
テレ1 (%)	90	45	45	0	0	0	0	0
テレ2 (%)	45	90	45	90	45	45	0	0
テレ3 (%)	45	45	45	90	90	45	90	100
テレ4 (%)	45	45	45	45	90	90	90	100
テレ5 (%)	45	45	90	45	45	90	90	100

AC360/6J

ストロング固定ジブ定格総荷重表

SF

定格総荷重(t) = 荷重 + フックブロック質量

補ジブ長さ	15 m
補ジブ角度	0°
アウトリガー長さ	8,68 m
アウトリガー幅	8,5 m
カウンターウエイト	95,9 t

主ジブ長さ (m)

45,2	45,2	45,2	45,2	45,2	48,4	49,7	49,7
------	------	------	------	------	------	------	------

作業半径 (m)

12	30	29,1	26,6	27,4	25,2			
14	27,1	26,4	24	25,1	22,9	19,5	26	24,8
16	24,9	24,3	22	23,2	21	17,7	24	23
18	22,8	22,3	20	21,5	19,3	16,3	22,4	21,5
20	21,3	20,9	18,6	20	17,9	14,9	20,8	20,1
22	19,9	19,6	17,3	18,8	16,7	14	19,6	18,9
24	18,5	18,2	16	17,7	15,5	13	18,5	18
26	17,2	16,9	14,7	16,5	14,4	12,1	17,4	17
28	16,3	16	13,9	15,5	13,5	11,1	16,4	16
30	15,5	15,3	13,1	14,8	12,8	10,5	15,4	15,1
34	13,9	13,8	11,6	13,2	11,4	9,3	14,2	13,7
38	12,5	12,4	10,3	11,7	10	8,2	12,9	12,3
42	11,3	11,5	9,3	10,5	9,1	7,3	11,2	11,1
46	9,3	9,9	8,4	9,3	8,1	6,6	9,1	10
50	7,6	8,3	7,7	8,2	7,3	5,9	7,5	8,3
54	6,2	6,9	7,2	7,5	6,7	5,4	6,1	6,9
56	5,6	6,3	6,9	7,1	6,4	5,2	5,5	6,3
58						5	4,9	5,7
60						4,8	4,4	5,2
62							2,8	3,6
	3	3	3	3	3	2	3	3
	41	42	43	44	45	46	47	48
テレ1 (%)	90	45	45	0	0	0	90	45
テレ2 (%)	90	90	45	90	45	45	90	90
テレ3 (%)	45	90	45	90	90	100	90	90
テレ4 (%)	45	45	90	90	90	100	45	90
テレ5 (%)	45	45	90	45	90	100	45	45

 ロープ条数
 LKコード
 テレ1 (%)
 テレ2 (%)
 テレ3 (%)
 テレ4 (%)
 テレ5 (%)

AC360/6J

ストロング固定ジブ定格総荷重表

SF

定格総荷重(t) = 荷重 + フックブロック質量

補ジブ長さ	15 m
補ジブ角度	0°
アウトリガー長さ	8,68 m
アウトリガー幅	8,5 m
カウンターウエイト	95,9 t

主ジブ長さ (m)

49,7	49,7	53,9	54,2	54,2	58,4	58,7	64
------	------	------	------	------	------	------	----

作業半径 (m)

14	23,1	22,6	18,8	23,9	21,5			
16	21,2	20,8	17,4	22,5	20,1	17,2	19,4	
18	19,7	19,3	16,1	21,1	18,8	16	18,3	15,5
20	18,2	17,9	15	19,9	17,6	14,9	17,3	14,6
22	17	16,7	13,9	18,8	16,5	14	16,4	13,7
24	16	15,8	13	17,8	15,5	13,1	15,4	13
26	15	14,8	12,3	17	14,7	12,4	14,6	12,2
28	14	13,8	11,5	16,2	13,9	11,7	13,9	11,5
30	13,1	12,9	10,8	15,4	13,2	11,1	13,3	11
34	11,9	11,8	9,6	13,9	11,8	9,8	12	10
38	10,7	10,6	8,7	12,7	10,8	8,9	10,9	9
42	9,6	9,5	7,7	11,3	9,8	8,1	10,1	8,3
46	8,7	8,6	7	9,3	8,9	7,3	9,2	7,6
50	7,9	7,8	6,4	7,6	8,2	6,7	7,8	6,9
54	7,2	7	5,8	6,2	7,1	6,1	6,4	6,2
58	6,5	6,4	5,3	5	6	5,6	5,2	5
62	4,2	4,5	4,8	4	5	4,8	4,2	4
66			3,8	2,7	3,6	4	3,4	3,1
70						2,9	2,6	2,4
74								1,7
	3	2	2	3	2	2	2	2
	49	50	51	52	53	54	55	56
テレ1 (%)	45	0	0	90	45	45	90	100
テレ2 (%)	45	90	100	90	90	100	90	100
テレ3 (%)	90	90	100	90	90	100	90	100
テレ4 (%)	90	90	100	90	90	100	90	100
テレ5 (%)	90	90	100	45	90	100	90	100

 ロープ条数
 LKコード
 テレ1 (%)
 テレ2 (%)
 テレ3 (%)
 テレ4 (%)
 テレ5 (%)

AC360/6J
ストロング固定ジブ定格総荷重表
SF

定格総荷重(t) = 荷重 + フックブロック質量

補ジブ長さ	15 m
補ジブ角度	0°
アウトリガー長さ	8,68 m
アウトリガー幅	8,5 m
カウンターウエイト	75,1 t

主ジブ長さ (m)

13,7	18,2	18,2	18,2	18,2	18,2	22,7	22,7
------	------	------	------	------	------	------	------

作業半径 (m)

4	44,9							
4,5	44,2	45,1	45,1	45,1	45,1			
5	43,6	44,2	44,2	44,2	44,1	43,9		
6	39	42,4	42,5	42,4	42,2	40,3	43,3	43,3
7	33,6	38,3	38,4	38,3	38,2	36,6	40,9	40,8
8	30,5	33,9	34	34	33,9	32,8	37,5	37,4
9	27,7	30,9	30,9	30,9	30,8	29,7	33,9	33,8
10	24,8	28,5	28,6	28,5	28,5	27,5	30,8	30,7
12	20,9	23,8	23,8	23,7	23,8	23,3	26,8	26,8
14	18,2	20,6	20,7	20,6	20,7	20,2	22,9	22,8
16	15,5	18,3	18,4	18,4	18,4	18	20,3	20,3
18	14,1	16	16,1	16,1	16	15,9	18,3	18,4
20	12,6	14,5	14,6	14,6	14,5	14,3	16,4	16,4
22	11,4	13,3	13,3	13,3	13,3	13,1	14,7	14,8
24	10,5	12	12,1	12,1	12	12	13,7	13,7
26	9,6	11,1	11,2	11,2	11,1	11,1	12,7	12,7
28		10,4	10,5	10,4	10,4	10,4	11,6	11,6
30		9,7	9,7	9,7	9,7	9,7	11	10,9
34							9,8	9,7
ロープ条数	4	4	4	4	4	4	4	4
LKコード	1	2	3	4	5	6	7	8
テレ1 (%)	0	45	0	0	0	0	45	0
テレ2 (%)	0	0	45	0	0	0	45	45
テレ3 (%)	0	0	0	45	0	0	0	45
テレ4 (%)	0	0	0	0	45	0	0	0
テレ5 (%)	0	0	0	0	0	45	0	0

AC360/6J

ストロング固定ジブ定格総荷重表

SF

定格総荷重(t) = 荷重 + フックブロック質量

補ジブ長さ	15 m
補ジブ角度	0°
アウトリガー長さ	8,68 m
アウトリガー幅	8,5 m
カウンターウエイト	75,1 t

主ジブ長さ (m)

22,7	22,7	22,7	23,8	27,2	27,2	27,2	27,2
------	------	------	------	------	------	------	------

作業半径 (m)

6	43,1	43,2	40,9	38	45,3			
7	40,4	38,8	37	34,6	42,3	42,3	40,8	38,7
8	37,1	35,1	33,5	31,1	39,3	39	37,1	35,6
9	33,6	32,1	30,8	28,8	36,3	36	34	32,5
10	30,5	29,2	28,2	26,4	33,4	33,1	31,5	30,3
12	26,6	25,7	24,8	23	28,7	28,5	27,1	26,2
14	22,8	22,2	21,6	20,2	25,3	25,2	24,2	23,6
16	20,2	19,6	19	17,6	22	22	21,3	20,9
18	18,3	17,8	17,3	16,1	19,9	19,8	19,2	18,8
20	16,4	16,1	15,6	14,5	18,2	18,2	17,7	17,3
22	14,7	14,4	14	13	16,6	16,5	16,2	15,9
24	13,7	13,5	13	12	14,9	14,9	14,7	14,5
26	12,6	12,5	12	11,1	14	13,9	13,7	13,5
28	11,6	11,5	11	10,2	13,1	13	12,8	12,6
30	10,9	10,8	10,3	9,4	12,2	12,1	12	11,8
34	9,7	9,7	9,1	8,4	10,8	10,7	10,6	10,3
36				7,8	10,3	10,2	10,1	9,8
38					9,7	9,7	9,7	9,2
ロープ条数	4	4	4	4	4	4	4	4
LKコード	9	10	11	12	13	14	15	16
テレ1 (%)	0	0	0	0	45	0	0	0
テレ2 (%)	0	0	0	0	45	45	0	0
テレ3 (%)	45	0	0	0	45	45	45	0
テレ4 (%)	45	45	0	0	0	45	45	90
テレ5 (%)	0	45	90	100	0	0	45	45

AC360/6J

ストロング固定ジブ定格総荷重表

SF

定格総荷重(t) = 荷重 + フックブロック質量

補ジブ長さ	15 m
補ジブ角度	0°
アウトリガー長さ	8,68 m
アウトリガー幅	8,5 m
カウンターウエイト	75,1 t

主ジブ長さ (m)

27,2	28,3	31,7	31,7	31,7	31,7	31,7	31,7
------	------	------	------	------	------	------	------

作業半径 (m)

7	37,2		45					
8	34,3	32	41,4	38,6	37,1	35,8	35	
9	31,5	29,4	37,7	35,6	34,4	33,3	32,7	31,2
10	29,4	27,4	34,8	32,8	31,7	30,9	30,3	28,9
12	25,5	23,8	30,1	28,7	28	27,3	26,9	25,3
14	23	21,3	26,7	25,6	24,9	24,3	23,9	22,2
16	20,5	19,1	24	23,1	22,6	22,2	21,8	20,1
18	18,3	16,9	21,2	20,6	20,3	20	19,7	18
20	16,9	15,6	19,4	18,8	18,4	18,1	17,9	16
22	15,5	14,3	18	17,5	17,2	16,9	16,7	14,9
24	14,1	13,1	16,6	16,2	16	15,8	15,5	13,7
26	13	11,9	15,2	14,9	14,7	14,6	14,3	12,5
28	12,2	11,2	14	13,8	13,6	13,5	13,1	11,4
30	11,4	10,5	13,3	13	12,9	12,7	12,4	10,7
34	10,1	9,2	11,7	11,6	11,5	11,3	11	9,3
38	9,1	8,3	10,6	10,4	10,4	10,1	9,9	8,1
40		7,9	10,1	10	10	9,6	9,5	7,7
42			9,2	9,6	9,6	9,2	9,1	7,3
44				9,2	9,2	8,7	8,7	6,9
ロープ条数	4	3	4	4	4	4	4	3
LKコード	17	18	19	20	21	22	23	24
テレ1 (%)	0	0	45	0	0	0	0	0
テレ2 (%)	0	0	45	45	0	0	0	0
テレ3 (%)	0	0	45	45	90	45	45	0
テレ4 (%)	45	45	45	45	45	90	45	90
テレ5 (%)	90	100	0	45	45	45	90	90

AC360/6J

ストロング固定ジブ定格総荷重表

SF

定格総荷重(t) = 荷重 + フックブロック質量

補ジブ長さ	15 m
補ジブ角度	0°
アウトリガー長さ	8,68 m
アウトリガー幅	8,5 m
カウンターウエイト	75,1 t

主ジブ長さ (m)

33,8	36,2	36,2	36,2	36,2	36,2	36,2	38,3
------	------	------	------	------	------	------	------

作業半径 (m)

9	27,7	36,6	35,7	34,7	33,7	33		
10	25,7	34,1	33,4	32,6	31,6	31,2	29,1	25,7
12	22,2	30	29,4	28,7	28	27,7	25,5	22,5
14	19,4	26,5	26,2	25,7	25,1	25	22,9	20
16	17,4	24,2	23,8	23,4	22,8	22,7	20,6	17,7
18	15,6	22,1	21,8	21,5	21	21	18,9	16,2
20	13,8	20	19,8	19,6	19,1	19,3	17,2	14,7
22	12,5	18,3	18,1	17,9	17,5	17,5	15,4	13,2
24	11,5	17,2	17	16,8	16,4	16,5	14,4	12,1
26	10,5	16,1	15,9	15,8	15,4	15,5	13,5	11,3
28	9,6	15	14,9	14,7	14,3	14,5	12,5	10,4
30	8,7	13,8	13,8	13,7	13,3	13,5	11,5	9,6
34	7,6	12,5	12,4	12,3	11,9	11,9	10,1	8,2
38	6,4	11,2	11,2	11,2	10,7	10,4	9	7,2
42	5,7	9,5	9,9	10,2	9,8	9,2	8	6,2
46	5	7,8	8,2	8,5	9,1	8,2	7,3	5,6
48		7	7,5	7,8	8,4	7,8	6,9	5,3
50								5
	3	4	4	4	3	3	3	3
	25	26	27	28	29	30	31	32
テレ1 (%)	0	45	0	0	0	0	0	0
テレ2 (%)	0	45	90	45	45	0	0	0
テレ3 (%)	0	45	45	90	45	90	45	45
テレ4 (%)	100	45	45	45	45	90	90	100
テレ5 (%)	100	45	45	45	90	45	90	100

 ロープ条数
 LKコード
 テレ1 (%)
 テレ2 (%)
 テレ3 (%)
 テレ4 (%)
 テレ5 (%)

AC360/6J

ストロング固定ジブ定格総荷重表

SF

定格総荷重(t) = 荷重 + フックブロック質量

補ジブ長さ	15 m
補ジブ角度	0°
アウトリガー長さ	8,68 m
アウトリガー幅	8,5 m
カウンターウエイト	75,1 t

主ジブ長さ (m)

40,7	40,7	40,7	40,7	40,7	40,7	40,7	40,7	43,9
------	------	------	------	------	------	------	------	------

作業半径 (m)

10	34	33,5	32,1	32,6	30,9	29,3		
12	30,1	29,8	28,7	29,2	28	26,3	25,3	21,7
14	27,2	26,9	26	26,4	25,4	23,6	22,8	19,5
16	24,5	24,3	23,5	24	23,2	21,3	20,8	17,7
18	22,6	22,4	21,7	22,1	21,4	19,5	18,9	16
20	20,9	20,8	20,1	20,5	20	18	17,6	14,8
22	19,2	19,1	18,6	19	18,5	16,6	16,2	13,7
24	17,7	17,6	17	17,4	17,1	15,1	14,8	12,6
26	16,7	16,6	16,1	16,5	16,1	14,2	13,9	11,5
28	15,8	15,7	15,2	15,6	15,2	13,3	13,1	10,8
30	14,8	14,8	14,3	14,7	14,3	12,4	12,2	10,1
34	13,1	13	12,5	13	12,6	10,7	10,6	8,8
38	10,7	11,1	11,5	11,8	11,2	9,7	9,5	7,7
42	8,5	8,9	9,8	9,6	9,9	8,6	8,5	6,9
46	6,7	7,1	8	7,9	8,5	7,8	7,6	6,1
50	5,3	5,7	6,6	6,5	7,1	7,2	6,8	5,5
52	4,7	5,1	6	5,9	6,5	6,9	6,5	5,3
54								5
56								4,8
ロープ条数	3	3	3	3	3	3	3	2
LKコード	33	34	35	36	37	38	39	40
テレ1 (%)	90	45	45	0	0	0	0	0
テレ2 (%)	45	90	45	90	45	45	0	0
テレ3 (%)	45	45	45	90	90	45	90	100
テレ4 (%)	45	45	45	45	90	90	90	100
テレ5 (%)	45	45	90	45	45	90	90	100

AC360/6J

ストロンク固定ジブ定格総荷重表

SF

定格総荷重(t) = 荷重 + フックブロック質量

補ジブ長さ	15 m
補ジブ角度	0°
アウトリガー長さ	8,68 m
アウトリガー幅	8,5 m
カウンターウエイト	75,1 t

主ジブ長さ (m)

45,2	45,2	45,2	45,2	45,2	48,4	49,7	49,7
------	------	------	------	------	------	------	------

作業半径 (m)

12	30	29,1	26,6	27,4	25,2			
14	27,1	26,4	24	25,1	22,9	19,5	26	24,8
16	24,9	24,3	22	23,2	21	17,7	24	23
18	22,8	22,3	20	21,5	19,3	16,3	22,4	21,5
20	21,3	20,9	18,6	20	17,9	14,9	20,8	20,1
22	19,9	19,6	17,3	18,8	16,7	14	19,6	18,9
24	18,5	18,2	16	17,7	15,5	13	18,5	18
26	17,2	16,9	14,7	16,5	14,4	12,1	17,4	17
28	16,3	16	13,9	15,5	13,5	11,1	16,4	16
30	15,5	15,3	13,1	14,8	12,8	10,5	15,4	15,1
34	13	13,7	11,6	13,2	11,4	9,3	12,9	13,7
38	10,2	10,9	10,3	11,7	10	8,2	10,1	11
42	8	8,7	9,3	9,7	9,1	7,3	7,9	8,8
46	6,3	7	8	7,9	8,1	6,6	6,2	7
50	4,8	5,5	6,5	6,4	7,2	5,9	4,7	5,6
54	3,7	4,3	5,4	5,3	6	5,4	3,5	4,4
56	3,2	3,8	4,9	4,8	5,5	5,2	3	3,9
58						5	2,5	3,4
60						4,6	2,1	3
62							1,8	2,6
ロープ条数	3	3	3	3	3	2	3	3
LKコード	41	42	43	44	45	46	47	48
テレ1 (%)	90	45	45	0	0	0	90	45
テレ2 (%)	90	90	45	90	45	45	90	90
テレ3 (%)	45	90	45	90	90	100	90	90
テレ4 (%)	45	45	90	90	90	100	45	90
テレ5 (%)	45	45	90	45	90	100	45	45

AC360/6J

ストロング固定ジブ定格総荷重表

SF

定格総荷重(t) = 荷重 + フックブロック質量

補ジブ長さ	15 m
補ジブ角度	0°
アウトリガー長さ	8,68 m
アウトリガー幅	8,5 m
カウンターウエイト	75,1 t

主ジブ長さ (m)

49,7	49,7	53,9	54,2	54,2	58,4	58,7	64
------	------	------	------	------	------	------	----

作業半径 (m)

14	23,1	22,6	18,8	23,9	21,5			
16	21,2	20,8	17,4	22,5	20,1	17,2	19,4	
18	19,7	19,3	16,1	21,1	18,8	16	18,3	15,5
20	18,2	17,9	15	19,9	17,6	14,9	17,3	14,6
22	17	16,7	13,9	18,8	16,5	14	16,4	13,7
24	16	15,8	13	17,8	15,5	13,1	15,4	13
26	15	14,8	12,3	17	14,7	12,4	14,6	12,2
28	14	13,8	11,5	16,2	13,9	11,7	13,9	11,5
30	13,1	12,9	10,8	15,4	13,2	11,1	13,3	11
34	11,9	11,8	9,6	13	11,8	9,8	12	10
38	10,7	10,6	8,7	10,2	10,8	8,9	10,5	9
42	9,5	9,5	7,7	8,1	9,1	8,1	8,3	8,2
46	7,8	8,1	7	6,3	7,3	7,2	6,6	6,4
50	6,3	6,6	6,4	4,8	5,8	5,7	5,1	4,9
54	5,1	5,4	5,3	3,6	4,6	4,5	3,9	3,7
58	4,1	4,4	4,3	2,6	3,6	3,5	2,9	2,7
62	3,3	3,6	3,4	1,8	2,7	2,6	2	1,8
64			3,1		2,4	2,2	1,6	
66			2,7		2,1	1,9		
68						1,6		
ロープ条数	3	2	2	3	2	2	2	2
LKコード	49	50	51	52	53	54	55	56
テレ1 (%)	45	0	0	90	45	45	90	100
テレ2 (%)	45	90	100	90	90	100	90	100
テレ3 (%)	90	90	100	90	90	100	90	100
テレ4 (%)	90	90	100	90	90	100	90	100
テレ5 (%)	90	90	100	45	90	100	90	100

AC360/6J

ストロング固定ジブ定格総荷重表

SF

定格総荷重(t) = 荷重 + フックブロック質量

補ジブ長さ	15 m
補ジブ角度	0°
アウトリガー長さ	8,68 m
アウトリガー幅	8,5 m
カウンターウエイト	54,3 t

主ジブ長さ (m)

13,7	18,2	18,2	18,2	18,2	18,2	22,7	22,7
------	------	------	------	------	------	------	------

作業半径 (m)

4	44,9							
4,5	44,2	45,1	45,1	45,1	45,1			
5	43,6	44,2	44,2	44,2	44,1	43,9		
6	39	42,4	42,5	42,4	42,2	40,3	43,3	43,3
7	33,6	38,3	38,4	38,3	38,2	36,6	40,9	40,8
8	30,5	33,9	34	34	33,9	32,8	37,5	37,4
9	27,7	30,9	30,9	30,9	30,8	29,7	33,9	33,8
10	24,8	28,5	28,6	28,5	28,5	27,5	30,8	30,7
12	20,9	23,8	23,8	23,7	23,8	23,3	26,8	26,8
14	18,2	20,6	20,7	20,6	20,7	20,2	22,9	22,8
16	15,5	18,3	18,4	18,4	18,4	18	20,3	20,3
18	14,1	16	16,1	16,1	16	15,9	18,3	18,4
20	12,6	14,5	14,6	14,6	14,5	14,3	16,4	16,4
22	11,4	13,3	13,3	13,3	13,3	13,1	14,7	14,8
24	10,5	12	12,1	12,1	12	12	13,7	13,7
26	9,6	11,1	11,2	11,2	11,1	11,1	12,7	12,7
28		10,4	10,5	10,4	10,4	10,4	11,6	11,6
30		9,7	9,7	9,7	9,7	9,7	11	10,9
34							9,5	9,7
ロープ条数	4	4	4	4	4	4	4	4
LKコード	1	2	3	4	5	6	7	8
テレ1 (%)	0	45	0	0	0	0	45	0
テレ2 (%)	0	0	45	0	0	0	45	45
テレ3 (%)	0	0	0	45	0	0	0	45
テレ4 (%)	0	0	0	0	45	0	0	0
テレ5 (%)	0	0	0	0	0	45	0	0

AC360/6J

ストロング固定ジブ定格総荷重表

SF

定格総荷重(t) = 荷重 + フックブロック質量

補ジブ長さ	15 m
補ジブ角度	0°
アウトリガー長さ	8,68 m
アウトリガー幅	8,5 m
カウンターウエイト	54,3 t

主ジブ長さ (m)

22,7	22,7	22,7	23,8	27,2	27,2	27,2	27,2
------	------	------	------	------	------	------	------

作業半径 (m)

6	43,1	43,2	40,9	38	45,3			
7	40,4	38,8	37	34,6	42,3	42,3	40,8	38,7
8	37,1	35,1	33,5	31,1	39,3	39	37,1	35,6
9	33,6	32,1	30,8	28,8	36,3	36	34	32,5
10	30,5	29,2	28,2	26,4	33,4	33,1	31,5	30,3
12	26,6	25,7	24,8	23	28,7	28,5	27,1	26,2
14	22,8	22,2	21,6	20,2	25,3	25,2	24,2	23,6
16	20,2	19,6	19	17,6	22	22	21,3	20,9
18	18,3	17,8	17,3	16,1	19,9	19,8	19,2	18,8
20	16,4	16,1	15,6	14,5	18,2	18,2	17,7	17,3
22	14,7	14,4	14	13	16,6	16,5	16,2	15,9
24	13,7	13,5	13	12	14,9	14,9	14,7	14,5
26	12,6	12,5	12	11,1	14	13,9	13,7	13,5
28	11,6	11,5	11	10,2	13,1	13	12,8	12,6
30	10,9	10,8	10,3	9,4	12,1	12,1	12	11,8
34	9,7	9,7	9,1	8,4	9,2	10,6	10,6	10,3
36				7,8	8	9,4	10,1	9,8
38					7	8,4	9,6	9,2
ロープ条数	4	4	4	4	4	4	4	4
LKコード	9	10	11	12	13	14	15	16
テレ1 (%)	0	0	0	0	45	0	0	0
テレ2 (%)	0	0	0	0	45	45	0	0
テレ3 (%)	45	0	0	0	45	45	45	0
テレ4 (%)	45	45	0	0	0	45	45	90
テレ5 (%)	0	45	90	100	0	0	45	45

AC360/6J
ストロング固定ジブ定格総荷重表
SF

定格総荷重(t) = 荷重 + フックブロック質量

補ジブ長さ	15 m
補ジブ角度	0°
アウトリガー長さ	8,68 m
アウトリガー幅	8,5 m
カウンターウエイト	54,3 t

主ジブ長さ (m)

27,2	28,3	31,7	31,7	31,7	31,7	31,7	31,7
------	------	------	------	------	------	------	------

作業半径 (m)

7	37,2		45					
8	34,3	32	41,4	38,6	37,1	35,8	35	
9	31,5	29,4	37,7	35,6	34,4	33,3	32,7	31,2
10	29,4	27,4	34,8	32,8	31,7	30,9	30,3	28,9
12	25,5	23,8	30,1	28,7	28	27,3	26,9	25,3
14	23	21,3	26,7	25,6	24,9	24,3	23,9	22,2
16	20,5	19,1	24	23,1	22,6	22,2	21,8	20,1
18	18,3	16,9	21,2	20,6	20,3	20	19,7	18
20	16,9	15,6	19,4	18,8	18,4	18,1	17,9	16
22	15,5	14,3	18	17,5	17,2	16,9	16,7	14,9
24	14,1	13,1	16,6	16,2	16	15,8	15,5	13,7
26	13	11,9	15,2	14,9	14,7	14,6	14,3	12,5
28	12,2	11,2	14	13,8	13,6	13,5	13,1	11,4
30	11,4	10,5	12,3	13	12,9	12,7	12,4	10,7
34	10,1	9,2	9,4	10,9	11,3	11,3	11	9,3
38	9,1	8,3	7,1	8,7	9,1	9,4	9,7	8,1
40		7,9	6,2	7,7	8,1	8,5	8,8	7,7
42			5,4	6,9	7,3	7,7	7,9	7,3
44				6,2	6,6	7	7,2	6,9
ロープ条数	4	3	4	4	4	4	4	3
LKコード	17	18	19	20	21	22	23	24
テレ1 (%)	0	0	45	0	0	0	0	0
テレ2 (%)	0	0	45	45	0	0	0	0
テレ3 (%)	0	0	45	45	90	45	45	0
テレ4 (%)	45	45	45	45	45	90	45	90
テレ5 (%)	90	100	0	45	45	45	90	90

AC360/6J

ストロング固定ジブ定格総荷重表

SF

定格総荷重(t) = 荷重 + フックブロック質量

補ジブ長さ	15 m
補ジブ角度	0°
アウトリガー長さ	8,68 m
アウトリガー幅	8,5 m
カウンターウエイト	54,3 t

主ジブ長さ (m)

33,8	36,2	36,2	36,2	36,2	36,2	36,2	38,3
------	------	------	------	------	------	------	------

作業半径 (m)

9	27,7	36,6	35,7	34,7	33,7	33		
10	25,7	34,1	33,4	32,6	31,6	31,2	29,1	25,7
12	22,2	30	29,4	28,7	28	27,7	25,5	22,5
14	19,4	26,5	26,2	25,7	25,1	25	22,9	20
16	17,4	24,2	23,8	23,4	22,8	22,7	20,6	17,7
18	15,6	22,1	21,8	21,5	21	21	18,9	16,2
20	13,8	20	19,8	19,6	19,1	19,3	17,2	14,7
22	12,5	18,3	18,1	17,9	17,5	17,5	15,4	13,2
24	11,5	17,2	17	16,8	16,4	16,5	14,4	12,1
26	10,5	16,1	15,9	15,8	15,4	15,5	13,5	11,3
28	9,6	14,5	14,9	14,7	14,3	14,5	12,5	10,4
30	8,7	12,7	13,1	13,5	13,3	13,5	11,5	9,6
34	7,6	9,7	10,2	10,6	11,2	11,3	10,1	8,2
38	6,4	7,5	7,9	8,3	8,9	9	9	7,2
42	5,7	5,7	6,2	6,5	7,1	7,2	7,8	6,2
46	5	4,4	4,8	5,1	5,7	5,8	6,4	5,6
48		3,8	4,2	4,6	5,1	5,2	5,8	5,3
50								5
ロープ条数	3	4	4	4	3	3	3	3
LKコード	25	26	27	28	29	30	31	32
テレ1 (%)	0	45	0	0	0	0	0	0
テレ2 (%)	0	45	90	45	45	0	0	0
テレ3 (%)	0	45	45	90	45	90	45	45
テレ4 (%)	100	45	45	45	45	90	90	100
テレ5 (%)	100	45	45	45	90	45	90	100

AC360/6J

ストロング固定ジブ定格総荷重表

SF

定格総荷重(t) = 荷重 + フックブロック質量

補ジブ長さ	15 m
補ジブ角度	0°
アウトリガー長さ	8,68 m
アウトリガー幅	8,5 m
カウンターウエイト	54,3 t

主ジブ長さ (m)

40,7	40,7	40,7	40,7	40,7	40,7	40,7	40,7	43,9
------	------	------	------	------	------	------	------	------

作業半径 (m)

10	34	33,5	32,1	32,6	30,9	29,3		
12	30,1	29,8	28,7	29,2	28	26,3	25,3	21,7
14	27,2	26,9	26	26,4	25,4	23,6	22,8	19,5
16	24,5	24,3	23,5	24	23,2	21,3	20,8	17,7
18	22,6	22,4	21,7	22,1	21,4	19,5	18,9	16
20	20,9	20,8	20,1	20,5	20	18	17,6	14,8
22	19,2	19,1	18,6	19	18,5	16,6	16,2	13,7
24	17,7	17,6	17	17,4	17,1	15,1	14,8	12,6
26	15,6	16	16,1	16,5	16,1	14,2	13,9	11,5
28	13,5	14	14,8	14,7	15,2	13,3	13,1	10,8
30	11,7	12,1	13	12,9	13,5	12,4	12,2	10,1
34	8,7	9,1	10	9,9	10,6	10,7	10,6	8,8
38	6,5	6,9	7,8	7,7	8,3	8,8	9,2	7,7
42	4,7	5,1	6	5,9	6,5	7	7,4	6,9
46	3,3	3,7	4,6	4,5	5,1	5,6	5,9	5,9
50	2,2	2,6	3,5	3,4	4	4,5	4,8	4,7
52	1,8	2,2	3	2,9	3,5	4	4,3	4,2
54								3,8
56								3,4
ロープ条数	3	3	3	3	3	3	3	2
LKコード	33	34	35	36	37	38	39	40
テレ1 (%)	90	45	45	0	0	0	0	0
テレ2 (%)	45	90	45	90	45	45	0	0
テレ3 (%)	45	45	45	90	90	45	90	100
テレ4 (%)	45	45	45	45	90	90	90	100
テレ5 (%)	45	45	90	45	45	90	90	100

AC360/6J

ストロング固定ジブ定格総荷重表

SF

定格総荷重(t) = 荷重 + フックブロック質量

補ジブ長さ	15 m
補ジブ角度	0°
アウトリガー長さ	8,68 m
アウトリガー幅	8,5 m
カウンターウエイト	54,3 t

主ジブ長さ (m)

45,2	45,2	45,2	45,2	45,2	48,4	49,7	49,7
------	------	------	------	------	------	------	------

作業半径 (m)

12	30	29,1	26,6	27,4	25,2			
14	27,1	26,4	24	25,1	22,9	19,5	26	24,8
16	24,9	24,3	22	23,2	21	17,7	24	23
18	22,8	22,3	20	21,5	19,3	16,3	22,4	21,5
20	21,3	20,9	18,6	20	17,9	14,9	20,8	20,1
22	19,9	19,6	17,3	18,8	16,7	14	19,6	18,9
24	17,7	18,2	16	17,7	15,5	13	17,3	18
26	15,2	15,9	14,7	16,5	14,4	12,1	15,1	16
28	13,1	13,8	13,9	14,7	13,5	11,1	13	13,9
30	11,2	11,9	13,1	13	12,8	10,5	11,1	12,1
34	8,3	9	10,1	10	10,8	9,3	8,2	9,1
38	6	6,7	7,8	7,7	8,5	8,2	5,9	6,8
42	4,3	5	6	5,9	6,7	6,7	4,2	5,1
46	2,9	3,6	4,6	4,5	5,3	5,2	2,8	3,6
50	1,7	2,4	3,4	3,3	4,1	4,1	1,6	2,5
52		1,9	3	2,8	3,6	3,6		2
54			2,5	2,4	3,2	3,1		1,5
56			2,1	2	2,8	2,7		
58						2,3		
60						2		
	3	3	3	3	3	2	3	3
	41	42	43	44	45	46	47	48
テレ1 (%)	90	45	45	0	0	0	90	45
テレ2 (%)	90	90	45	90	45	45	90	90
テレ3 (%)	45	90	45	90	90	100	90	90
テレ4 (%)	45	45	90	90	90	100	45	90
テレ5 (%)	45	45	90	45	90	100	45	45

 ロープ条数
 LKコード
 テレ1 (%)
 テレ2 (%)
 テレ3 (%)
 テレ4 (%)
 テレ5 (%)

AC360/6J

ストロング固定ジブ定格総荷重表

SF

定格総荷重(t) = 荷重 + フックブロック質量

補ジブ長さ	15 m
補ジブ角度	0°
アウトリガー長さ	8,68 m
アウトリガー幅	8,5 m
カウンターウエイト	54,3 t

主ジブ長さ (m)

49,7	49,7	53,9	54,2	54,2	58,4	58,7	64
------	------	------	------	------	------	------	----

作業半径 (m)

14	23,1	22,6	18,8	23,9	21,5			
16	21,2	20,8	17,4	22,5	20,1	17,2	19,4	
18	19,7	19,3	16,1	21,1	18,8	16	18,3	15,5
20	18,2	17,9	15	19,9	17,6	14,9	17,3	14,6
22	17	16,7	13,9	18,8	16,5	14	16,4	13,7
24	16	15,8	13	17,1	15,5	13,1	15,4	13
26	15	14,8	12,3	14,9	14,7	12,4	14,6	12,2
28	14	13,8	11,5	13	13,9	11,7	13,1	11,5
30	12,8	12,9	10,8	11,3	12,4	11,1	11,5	11
34	9,8	10,2	9,6	8,3	9,4	9,3	8,6	8,4
38	7,6	7,9	7,8	6,1	7,1	7	6,4	6,2
42	5,8	6,1	6	4,3	5,3	5,2	4,6	4,4
46	4,4	4,7	4,6	2,9	3,9	3,8	3,2	3
50	3,2	3,5	3,4	1,7	2,7	2,6	2	1,8
54	2,2	2,6	2,4		1,8	1,7		
56	1,8	2,2	2					
58		1,8	1,6					
ロープ条数	3	2	2	3	2	2	2	2
LKコード	49	50	51	52	53	54	55	56
テレ1 (%)	45	0	0	90	45	45	90	100
テレ2 (%)	45	90	100	90	90	100	90	100
テレ3 (%)	90	90	100	90	90	100	90	100
テレ4 (%)	90	90	100	90	90	100	90	100
テレ5 (%)	90	90	100	45	90	100	90	100

AC360/6J
ストロング固定ジブ定格総荷重表
SF

定格総荷重(t) = 荷重 + フックブロック質量

補ジブ長さ	15 m
補ジブ角度	0°
アウトリガー長さ	8,68 m
アウトリガー幅	8,5 m
カウンターウエイト	44,8 t

主ジブ長さ (m)

13,7	18,2	18,2	18,2	18,2	18,2	22,7	22,7
------	------	------	------	------	------	------	------

作業半径 (m)

4	44,9							
4,5	44,2	45,1	45,1	45,1	45,1			
5	43,6	44,2	44,2	44,2	44,1	43,9		
6	39	42,4	42,5	42,4	42,2	40,3	43,3	43,3
7	33,6	38,3	38,4	38,3	38,2	36,6	40,9	40,8
8	30,5	33,9	34	34	33,9	32,8	37,5	37,4
9	27,7	30,9	30,9	30,9	30,8	29,7	33,9	33,8
10	24,8	28,5	28,6	28,5	28,5	27,5	30,8	30,7
12	20,9	23,8	23,8	23,7	23,8	23,3	26,8	26,8
14	18,2	20,6	20,7	20,6	20,7	20,2	22,9	22,8
16	15,5	18,3	18,4	18,4	18,4	18	20,3	20,3
18	14,1	16	16,1	16,1	16	15,9	18,3	18,4
20	12,6	14,5	14,6	14,6	14,5	14,3	16,4	16,4
22	11,4	13,3	13,3	13,3	13,3	13,1	14,7	14,8
24	10,5	12	12,1	12,1	12	12	13,7	13,7
26	9,6	11,1	11,2	11,2	11,1	11,1	12,7	12,7
28		10,4	10,5	10,4	10,4	10,4	11,6	11,6
30		9,7	9,7	9,7	9,7	9,7	9,9	10,9
34							7,4	8,5
ロープ条数 LKコード テレ1 (%) テレ2 (%) テレ3 (%) テレ4 (%) テレ5 (%)	4	4	4	4	4	4	4	4
	1	2	3	4	5	6	7	8
	0	45	0	0	0	0	45	0
	0	0	45	0	0	0	45	45
	0	0	0	45	0	0	0	45
	0	0	0	0	45	0	0	0
	0	0	0	0	0	45	0	0

AC360/6J

ストロング固定ジブ定格総荷重表

SF

定格総荷重(t) = 荷重 + フックブロック質量

補ジブ長さ	15 m
補ジブ角度	0°
アウトリガー長さ	8,68 m
アウトリガー幅	8,5 m
カウンターウエイト	44,8 t

主ジブ長さ (m)

22,7	22,7	22,7	23,8	27,2	27,2	27,2	27,2
------	------	------	------	------	------	------	------

作業半径 (m)

6	43,1	43,2	40,9	38	45,3			
7	40,4	38,8	37	34,6	42,3	42,3	40,8	38,7
8	37,1	35,1	33,5	31,1	39,3	39	37,1	35,6
9	33,6	32,1	30,8	28,8	36,3	36	34	32,5
10	30,5	29,2	28,2	26,4	33,4	33,1	31,5	30,3
12	26,6	25,7	24,8	23	28,7	28,5	27,1	26,2
14	22,8	22,2	21,6	20,2	25,3	25,2	24,2	23,6
16	20,2	19,6	19	17,6	22	22	21,3	20,9
18	18,3	17,8	17,3	16,1	19,9	19,8	19,2	18,8
20	16,4	16,1	15,6	14,5	18,2	18,2	17,7	17,3
22	14,7	14,4	14	13	16,6	16,5	16,2	15,9
24	13,7	13,5	13	12	14,9	14,9	14,7	14,5
26	12,6	12,5	12	11,1	13,3	13,9	13,7	13,5
28	11,6	11,5	11	10,2	11,3	12,7	12,8	12,6
30	10,9	10,8	10,3	9,4	9,7	11,1	12	11,8
34	9,5	9,7	9,1	8,4	7,1	8,5	9,7	10,1
36				7,8	6,1	7,4	8,6	9
38					5,2	6,5	7,7	8,1
ロープ条数	4	4	4	4	4	4	4	4
LKコード	9	10	11	12	13	14	15	16
テレ1 (%)	0	0	0	0	45	0	0	0
テレ2 (%)	0	0	0	0	45	45	0	0
テレ3 (%)	45	0	0	0	45	45	45	0
テレ4 (%)	45	45	0	0	0	45	45	90
テレ5 (%)	0	45	90	100	0	0	45	45

AC360/6J

ストロング固定ジブ定格総荷重表

SF

定格総荷重(t) = 荷重 + フックブロック質量

補ジブ長さ	15 m
補ジブ角度	0°
アウトリガー長さ	8,68 m
アウトリガー幅	8,5 m
カウンターウエイト	44,8 t

主ジブ長さ (m)

27,2	28,3	31,7	31,7	31,7	31,7	31,7	31,7
------	------	------	------	------	------	------	------

作業半径 (m)

7	37,2		45					
8	34,3	32	41,4	38,6	37,1	35,8	35	
9	31,5	29,4	37,7	35,6	34,4	33,3	32,7	31,2
10	29,4	27,4	34,8	32,8	31,7	30,9	30,3	28,9
12	25,5	23,8	30,1	28,7	28	27,3	26,9	25,3
14	23	21,3	26,7	25,6	24,9	24,3	23,9	22,2
16	20,5	19,1	24	23,1	22,6	22,2	21,8	20,1
18	18,3	16,9	21,2	20,6	20,3	20	19,7	18
20	16,9	15,6	19,4	18,8	18,4	18,1	17,9	16
22	15,5	14,3	18	17,5	17,2	16,9	16,7	14,9
24	14,1	13,1	15,7	16,2	16	15,8	15,5	13,7
26	13	11,9	13,4	14,9	14,7	14,6	14,3	12,5
28	12,2	11,2	11,5	13	13,4	13,5	13,1	11,4
30	11,4	10,5	9,8	11,4	11,8	12,1	12,4	10,7
34	10,1	9,2	7,2	8,8	9,2	9,6	9,9	9,3
38	8,4	8,3	5,2	6,8	7,2	7,5	7,8	8,1
40		7,6	4,4	6	6,4	6,7	7	7,3
42			3,7	5,2	5,6	6	6,3	6,6
44				4,6	5	5,4	5,6	6
ロープ条数	4	3	4	4	4	4	4	3
LKコード	17	18	19	20	21	22	23	24
テレ1 (%)	0	0	45	0	0	0	0	0
テレ2 (%)	0	0	45	45	0	0	0	0
テレ3 (%)	0	0	45	45	90	45	45	0
テレ4 (%)	45	45	45	45	45	90	45	90
テレ5 (%)	90	100	0	45	45	45	90	90

AC360/6J
ストロング固定ジブ定格総荷重表
SF

定格総荷重(t) = 荷重 + フックブロック質量

補ジブ長さ	15 m
補ジブ角度	0°
アウトリガー長さ	8,68 m
アウトリガー幅	8,5 m
カウンターウエイト	44,8 t

主ジブ長さ (m)

33,8	36,2	36,2	36,2	36,2	36,2	36,2	38,3
------	------	------	------	------	------	------	------

作業半径 (m)

9	27,7	36,6	35,7	34,7	33,7	33		
10	25,7	34,1	33,4	32,6	31,6	31,2	29,1	25,7
12	22,2	30	29,4	28,7	28	27,7	25,5	22,5
14	19,4	26,5	26,2	25,7	25,1	25	22,9	20
16	17,4	24,2	23,8	23,4	22,8	22,7	20,6	17,7
18	15,6	22,1	21,8	21,5	21	21	18,9	16,2
20	13,8	20	19,8	19,6	19,1	19,3	17,2	14,7
22	12,5	18,3	18,1	17,9	17,5	17,5	15,4	13,2
24	11,5	16	16,5	16,8	16,4	16,5	14,4	12,1
26	10,5	13,8	14,2	14,6	15,1	15,3	13,5	11,3
28	9,6	11,9	12,4	12,7	13,3	13,4	12,5	10,4
30	8,7	10,2	10,7	11,1	11,7	11,8	11,5	9,6
34	7,6	7,6	8,1	8,4	9	9,1	9,7	8,2
38	6,4	5,6	6,1	6,4	7	7,1	7,7	7,2
42	5,7	4	4,5	4,9	5,4	5,5	6,1	6,1
46	5	2,8	3,3	3,6	4,2	4,3	4,9	4,8
48		2,3	2,8	3,1	3,7	3,8	4,4	4,3
50								3,9
ロープ条数	3	4	4	4	3	3	3	3
LKコード	25	26	27	28	29	30	31	32
テレ1 (%)	0	45	0	0	0	0	0	0
テレ2 (%)	0	45	90	45	45	0	0	0
テレ3 (%)	0	45	45	90	45	90	45	45
テレ4 (%)	100	45	45	45	45	90	90	100
テレ5 (%)	100	45	45	45	90	45	90	100

AC360/6J

ストロング固定ジブ定格総荷重表

SF

定格総荷重(t) = 荷重 + フックブロック質量

補ジブ長さ	15 m
補ジブ角度	0°
アウトリガー長さ	8,68 m
アウトリガー幅	8,5 m
カウンターウエイト	44,8 t

主ジブ長さ (m)

40,7	40,7	40,7	40,7	40,7	40,7	40,7	40,7	43,9
------	------	------	------	------	------	------	------	------

作業半径 (m)

10	34	33,5	32,1	32,6	30,9	29,3		
12	30,1	29,8	28,7	29,2	28	26,3	25,3	21,7
14	27,2	26,9	26	26,4	25,4	23,6	22,8	19,5
16	24,5	24,3	23,5	24	23,2	21,3	20,8	17,7
18	22,6	22,4	21,7	22,1	21,4	19,5	18,9	16
20	20,9	20,8	20,1	20,5	20	18	17,6	14,8
22	17,8	18,3	18,6	19	18,5	16,6	16,2	13,7
24	15,1	15,5	16,4	16,3	16,9	15,1	14,8	12,6
26	12,8	13,3	14,1	14	14,6	14,2	13,9	11,5
28	10,9	11,3	12,2	12,1	12,7	13,2	13,1	10,8
30	9,2	9,7	10,6	10,4	11,1	11,7	12	10,1
34	6,6	7	7,9	7,8	8,4	9	9,3	8,8
38	4,6	5	5,9	5,8	6,4	6,9	7,3	7,2
42	3,1	3,5	4,3	4,2	4,8	5,4	5,7	5,6
46	1,8	2,2	3,1	3	3,6	4,1	4,4	4,3
48		1,7	2,5	2,4	3	3,6	3,9	3,8
50			2,1	2	2,6	3,1	3,4	3,3
52			1,7	1,5	2,2	2,7	3	2,9
54								2,5
56								2,1
ロープ条数	3	3	3	3	3	3	3	2
LKコード	33	34	35	36	37	38	39	40
テレ1 (%)	90	45	45	0	0	0	0	0
テレ2 (%)	45	90	45	90	45	45	0	0
テレ3 (%)	45	45	45	90	90	45	90	100
テレ4 (%)	45	45	45	45	90	90	90	100
テレ5 (%)	45	45	90	45	45	90	90	100

AC360/6J

ストロング固定ジブ定格総荷重表

SF

定格総荷重(t) = 荷重 + フックブロック質量

補ジブ長さ	15 m
補ジブ角度	0°
アウトリガー長さ	8,68 m
アウトリガー幅	8,5 m
カウンターウエイト	44,8 t

主ジブ長さ (m)

45,2	45,2	45,2	45,2	45,2	48,4	49,7	49,7
------	------	------	------	------	------	------	------

作業半径 (m)

12	30	29,1	26,6	27,4	25,2			
14	27,1	26,4	24	25,1	22,9	19,5	26	24,8
16	24,9	24,3	22	23,2	21	17,7	24	23
18	22,8	22,3	20	21,5	19,3	16,3	22,4	21,5
20	19,8	20,7	18,6	20	17,9	14,9	19,1	20,1
22	16,9	17,8	17,3	18,8	16,7	14	16,3	17,5
24	14,5	15,4	16	16,3	15,5	13	14	15,1
26	12,4	13,1	14,2	14,1	14,4	12,1	12	13,1
28	10,4	11,1	12,3	12,2	13	11,1	10,3	11,3
30	8,8	9,5	10,6	10,5	11,3	10,5	8,7	9,6
34	6,1	6,9	7,9	7,8	8,7	8,6	6	7
38	4,2	4,9	5,9	5,8	6,6	6,6	4	4,9
42	2,6	3,3	4,3	4,2	5	5	2,5	3,4
44	1,9	2,6	3,7	3,6	4,4	4,3	1,8	2,7
46		2	3,1	3	3,8	3,7		2,1
48			2,5	2,4	3,2	3,2		1,6
50			2,1	1,9	2,7	2,7		
52			1,6	1,5	2,3	2,2		
54					1,9	1,8		
56					1,5			
	3	3	3	3	3	2	3	3
	41	42	43	44	45	46	47	48
テレ1 (%)	90	45	45	0	0	0	90	45
テレ2 (%)	90	90	45	90	45	45	90	90
テレ3 (%)	45	90	45	90	90	100	90	90
テレ4 (%)	45	45	90	90	90	100	45	90
テレ5 (%)	45	45	90	45	90	100	45	45

 ロープ条数
 LKコード
 テレ1 (%)
 テレ2 (%)
 テレ3 (%)
 テレ4 (%)
 テレ5 (%)

AC360/6J
ストロング固定ジブ定格総荷重表
SF

定格総荷重(t) = 荷重 + フックブロック質量

補ジブ長さ	15 m
補ジブ角度	0°
アウトリガー長さ	8,68 m
アウトリガー幅	8,5 m
カウンターウエイト	44,8 t

主ジブ長さ (m)

49,7	49,7	53,9	54,2	54,2	58,4	58,7	64
------	------	------	------	------	------	------	----

作業半径 (m)

14	23,1	22,6	18,8	23,9	21,5			
16	21,2	20,8	17,4	22,5	20,1	17,2	19,4	
18	19,7	19,3	16,1	21,1	18,8	16	18,3	15,5
20	18,2	17,9	15	18,8	17,6	14,9	17,3	14,6
22	17	16,7	13,9	16,1	16,5	14	16,1	13,7
24	16	15,8	13	13,8	15,1	13,1	13,8	13
26	14	14,3	12,3	11,9	13,1	12,4	11,9	11,4
28	12,1	12,4	11,5	10,2	11,5	11,1	10,3	9,8
30	10,4	10,8	10,6	8,8	9,9	9,7	8,9	8,4
34	7,7	8,1	8	6,2	7,2	7,2	6,5	6,1
38	5,7	6,1	5,9	4,2	5,2	5,1	4,5	4,3
42	4,1	4,5	4,3	2,6	3,6	3,6	2,9	2,7
44	3,4	3,8	3,7	2	3	2,9	2,2	2
46	2,8	3,2	3,1		2,4	2,3	1,6	
48	2,3	2,6	2,5		1,8	1,7		
50	1,8	2,1	2					
52		1,7	1,6					
ロープ条数	3	2	2	3	2	2	2	2
LKコード	49	50	51	52	53	54	55	56
テレ1 (%)	45	0	0	90	45	45	90	100
テレ2 (%)	45	90	100	90	90	100	90	100
テレ3 (%)	90	90	100	90	90	100	90	100
テレ4 (%)	90	90	100	90	90	100	90	100
テレ5 (%)	90	90	100	45	90	100	90	100

AC360/6J

ストロング固定ジブ定格総荷重表

SF

定格総荷重(t) = 荷重 + フックブロック質量

補ジブ長さ	15 m
補ジブ角度	0°
アウトリガー長さ	8,68 m
アウトリガー幅	8,5 m
カウンターウエイト	34,7 t

主ジブ長さ (m)

13,7	18,2	18,2	18,2	18,2	18,2	22,7	22,7
------	------	------	------	------	------	------	------

作業半径 (m)

4	44,9							
4,5	44,2	45,1	45,1	45,1	45,1			
5	43,6	44,2	44,2	44,2	44,1	43,9		
6	39	42,4	42,5	42,4	42,2	40,3	43,3	43,3
7	33,6	38,3	38,4	38,3	38,2	36,6	40,9	40,8
8	30,5	33,9	34	34	33,9	32,8	37,5	37,4
9	27,7	30,9	30,9	30,9	30,8	29,7	33,9	33,8
10	24,8	28,5	28,6	28,5	28,5	27,5	30,8	30,7
12	20,9	23,8	23,8	23,7	23,8	23,3	26,8	26,8
14	18,2	20,6	20,7	20,6	20,7	20,2	22,9	22,8
16	15,5	18,3	18,4	18,4	18,4	18	20,3	20,3
18	14,1	16	16,1	16,1	16	15,9	18,3	18,4
20	12,6	14,5	14,6	14,6	14,5	14,3	16,4	16,4
22	11,4	13,3	13,3	13,3	13,3	13,1	14,7	14,8
24	10,5	12	12,1	12,1	12	12	12,4	13,5
26	9,6	11,1	11,2	11,2	11,1	11,1	10,4	11,6
28		10,4	10,4	10,4	10,4	10,4	8,6	9,9
30		9,7	8,9	9,6	9,7	9,7	7,2	8,4
34							5	6,1
	4	4	4	4	4	4	4	4
	1	2	3	4	5	6	7	8
テレ1 (%)	0	45	0	0	0	0	45	0
テレ2 (%)	0	0	45	0	0	0	45	45
テレ3 (%)	0	0	0	45	0	0	0	45
テレ4 (%)	0	0	0	0	45	0	0	0
テレ5 (%)	0	0	0	0	0	45	0	0

 ロープ条数
 LKコード
 テレ1 (%)
 テレ2 (%)
 テレ3 (%)
 テレ4 (%)
 テレ5 (%)

AC360/6J

ストロング固定ジブ定格総荷重表

SF

定格総荷重(t) = 荷重 + フックブロック質量

補ジブ長さ	15 m
補ジブ角度	0°
アウトリガー長さ	8,68 m
アウトリガー幅	8,5 m
カウンターウエイト	34,7 t

主ジブ長さ (m)

22,7	22,7	22,7	23,8	27,2	27,2	27,2	27,2
------	------	------	------	------	------	------	------

作業半径 (m)

6	43,1	43,2	40,9	38	45,3			
7	40,4	38,8	37	34,6	42,3	42,3	40,8	38,7
8	37,1	35,1	33,5	31,1	39,3	39	37,1	35,6
9	33,6	32,1	30,8	28,8	36,3	36	34	32,5
10	30,5	29,2	28,2	26,4	33,4	33,1	31,5	30,3
12	26,6	25,7	24,8	23	28,7	28,5	27,1	26,2
14	22,8	22,2	21,6	20,2	25,3	25,2	24,2	23,6
16	20,2	19,6	19	17,6	22	22	21,3	20,9
18	18,3	17,8	17,3	16,1	19,9	19,8	19,2	18,8
20	16,4	16,1	15,6	14,5	17,5	18,2	17,7	17,3
22	14,7	14,4	14	13	14,5	15,9	16,2	15,9
24	13,7	13,5	13	12	12,2	13,6	14,7	14,5
26	12,5	12,5	12	11,1	10,1	11,6	12,7	13,1
28	10,8	11,5	11	10,2	8,4	9,9	11,1	11,5
30	9,4	10,2	10,3	9,4	6,9	8,4	9,6	10
34	7,1	7,9	8,3	8,3	4,6	6,1	7,3	7,7
36				7,4	3,7	5,2	6,3	6,7
38					3	4,4	5,5	5,9
ロープ条数	4	4	4	4	4	4	4	4
LKコード	9	10	11	12	13	14	15	16
テレ1 (%)	0	0	0	0	45	0	0	0
テレ2 (%)	0	0	0	0	45	45	0	0
テレ3 (%)	45	0	0	0	45	45	45	0
テレ4 (%)	45	45	0	0	0	45	45	90
テレ5 (%)	0	45	90	100	0	0	45	45

AC360/6J

ストロング固定ジブ定格総荷重表

SF

定格総荷重(t) = 荷重 + フックブロック質量

補ジブ長さ	15 m
補ジブ角度	0°
アウトリガー長さ	8,68 m
アウトリガー幅	8,5 m
カウンターウエイト	34,7 t

主ジブ長さ (m)

27,2	28,3	31,7	31,7	31,7	31,7	31,7	31,7
------	------	------	------	------	------	------	------

作業半径 (m)

7	37,2		45					
8	34,3	32	41,4	38,6	37,1	35,8	35	
9	31,5	29,4	37,7	35,6	34,4	33,3	32,7	31,2
10	29,4	27,4	34,8	32,8	31,7	30,9	30,3	28,9
12	25,5	23,8	30,1	28,7	28	27,3	26,9	25,3
14	23	21,3	26,7	25,6	24,9	24,3	23,9	22,2
16	20,5	19,1	24	23,1	22,6	22,2	21,8	20,1
18	18,3	16,9	21,2	20,6	20,3	20	19,7	18
20	16,9	15,6	17,7	18,8	18,4	18,1	17,9	16
22	15,5	14,3	14,7	16,3	16,7	16,9	16,7	14,9
24	14,1	13,1	12,4	13,9	14,3	14,6	14,9	13,7
26	13	11,9	10,3	11,9	12,3	12,7	12,9	12,5
28	11,8	11,2	8,5	10,2	10,7	11	11,3	11,4
30	10,3	10,4	7,1	8,7	9,2	9,5	9,8	10,2
34	8	8	4,8	6,4	6,8	7,2	7,5	7,8
38	6,3	6,3	3,1	4,6	5	5,4	5,7	6
40		5,6	2,4	3,9	4,3	4,7	5	5,3
42			1,7	3,3	3,7	4	4,3	4,7
44				2,8	3,2	3,5	3,8	4,1
ロープ条数	4	3	4	4	4	4	4	3
LKコード	17	18	19	20	21	22	23	24
テレ1 (%)	0	0	45	0	0	0	0	0
テレ2 (%)	0	0	45	45	0	0	0	0
テレ3 (%)	0	0	45	45	90	45	45	0
テレ4 (%)	45	45	45	45	45	90	45	90
テレ5 (%)	90	100	0	45	45	45	90	90

AC360/6J

ストロング固定ジブ定格総荷重表

SF

定格総荷重(t) = 荷重 + フックブロック質量

補ジブ長さ	15 m
補ジブ角度	0°
アウトリガー長さ	8,68 m
アウトリガー幅	8,5 m
カウンターウエイト	34,7 t

主ジブ長さ (m)

33,8	36,2	36,2	36,2	36,2	36,2	36,2	38,3
------	------	------	------	------	------	------	------

作業半径 (m)

9	27,7	36,6	35,7	34,7	33,7	33		
10	25,7	34,1	33,4	32,6	31,6	31,2	29,1	25,7
12	22,2	30	29,4	28,7	28	27,7	25,5	22,5
14	19,4	26,5	26,2	25,7	25,1	25	22,9	20
16	17,4	24,2	23,8	23,4	22,8	22,7	20,6	17,7
18	15,6	21,5	21,8	21,5	21	21	18,9	16,2
20	13,8	18,1	18,6	19	19,1	19,3	17,2	14,7
22	12,5	15,2	15,6	16	16,6	16,7	15,4	13,2
24	11,5	12,8	13,2	13,6	14,1	14,3	14,4	12,1
26	10,5	10,7	11,2	11,6	12,2	12,3	12,8	11,3
28	9,6	9	9,5	9,9	10,5	10,6	11,2	10,4
30	8,7	7,5	8	8,4	9	9,1	9,7	9,6
34	7,6	5,2	5,6	6	6,6	6,7	7,3	7,3
38	6	3,4	3,9	4,2	4,8	5	5,5	5,5
42	4,6	2,1	2,5	2,9	3,5	3,6	4,2	4,2
44	4,1	1,5	2	2,3	2,9	3	3,6	3,6
46	3,6			1,8	2,4	2,5	3,1	3,1
48					2	2,1	2,6	2,6
50								2,2
	3	4	4	4	3	3	3	3
	25	26	27	28	29	30	31	32
テレ1 (%)	0	45	0	0	0	0	0	0
テレ2 (%)	0	45	90	45	45	0	0	0
テレ3 (%)	0	45	45	90	45	90	45	45
テレ4 (%)	100	45	45	45	45	90	90	100
テレ5 (%)	100	45	45	45	90	45	90	100

 ロープ条数
 LKコード
 テレ1 (%)
 テレ2 (%)
 テレ3 (%)
 テレ4 (%)
 テレ5 (%)

AC360/6J
ストロング固定ジブ定格総荷重表
SF

定格総荷重(t) = 荷重 + フックブロック質量

補ジブ長さ	15 m
補ジブ角度	0°
アウトリガー長さ	8,68 m
アウトリガー幅	8,5 m
カウンターウエイト	34,7 t

主ジブ長さ (m)

40,7	40,7	40,7	40,7	40,7	40,7	40,7	43,9
------	------	------	------	------	------	------	------

作業半径 (m)

10	34	33,5	32,1	32,6	30,9	29,3		
12	30,1	29,8	28,7	29,2	28	26,3	25,3	21,7
14	27,2	26,9	26	26,4	25,4	23,6	22,8	19,5
16	23,6	24,2	23,5	24	23,2	21,3	20,8	17,7
18	19,6	20,2	21,4	21,2	21,4	19,5	18,9	16
20	16,5	17	18,1	18	18,8	18	17,6	14,8
22	13,8	14,4	15,5	15,4	16	16,5	16,2	13,7
24	11,6	12,2	13,1	13	13,6	14,1	14,5	12,6
26	9,7	10,1	11,1	11	11,6	12,2	12,5	11,5
28	7,9	8,4	9,3	9,2	9,9	10,5	10,8	10,8
30	6,4	6,9	7,8	7,7	8,4	9	9,3	9,3
34	4,1	4,6	5,5	5,4	6	6,6	6,9	6,9
38	2,4	2,8	3,7	3,6	4,2	4,8	5,1	5,1
40	1,7	2,1	3	2,9	3,5	4	4,4	4,3
42			2,3	2,2	2,9	3,4	3,7	3,7
44			1,8	1,7	2,3	2,8	3,2	3,1
46					1,8	2,3	2,6	2,6
48						1,8	2,2	2,1
50							1,8	1,7
ロープ条数	3	3	3	3	3	3	3	2
LKコード	33	34	35	36	37	38	39	40
テレ1 (%)	90	45	45	0	0	0	0	0
テレ2 (%)	45	90	45	90	45	45	0	0
テレ3 (%)	45	45	45	90	90	45	90	100
テレ4 (%)	45	45	45	45	90	90	90	100
テレ5 (%)	45	45	90	45	45	90	90	100

AC360/6J

ストロング固定ジブ定格総荷重表

SF

定格総荷重(t) = 荷重 + フックブロック質量

補ジブ長さ	15 m
補ジブ角度	0°
アウトリガー長さ	8,68 m
アウトリガー幅	8,5 m
カウンターウエイト	34,7 t

主ジブ長さ (m)

45,2	45,2	45,2	45,2	45,2	48,4	49,7	49,7
------	------	------	------	------	------	------	------

作業半径 (m)

12	30	29,1	26,6	27,4	25,2			
14	27,1	26,4	24	25,1	22,9	19,5	26	24,8
16	22,3	23,3	22	23,2	21	17,7	21,5	22,7
18	18,5	19,4	20	20,7	19,3	16,3	17,8	19
20	15,4	16,3	17,7	17,6	17,9	14,9	14,8	16
22	12,9	13,8	15,2	15	16	14	12,3	13,5
24	10,7	11,6	13	12,8	13,9	13	10,3	11,4
26	8,9	9,8	11,1	11	11,9	11,8	8,5	9,6
28	7,4	8,2	9,4	9,2	10,1	10,1	7	8,1
30	6	6,7	7,9	7,8	8,6	8,6	5,7	6,8
34	3,7	4,4	5,5	5,4	6,2	6,2	3,6	4,5
38	1,9	2,6	3,7	3,6	4,5	4,4	1,8	2,7
40		1,9	3	2,9	3,7	3,7		2
42			2,4	2,3	3,1	3		
44			1,8	1,7	2,5	2,4		
46					2	1,9		
48					1,5			
ロープ条数	3	3	3	3	3	2	3	3
LKコード	41	42	43	44	45	46	47	48
テレ1 (%)	90	45	45	0	0	0	90	45
テレ2 (%)	90	90	45	90	45	45	90	90
テレ3 (%)	45	90	45	90	90	100	90	90
テレ4 (%)	45	45	90	90	90	100	45	90
テレ5 (%)	45	45	90	45	90	100	45	45

AC360/6J

ストロング固定ジブ定格総荷重表

SF

定格総荷重(t) = 荷重 + フックブロック質量

補ジブ長さ	15 m
補ジブ角度	0°
アウトリガー長さ	8,68 m
アウトリガー幅	8,5 m
カウンターウエイト	34,7 t

主ジブ長さ (m)

49,7	49,7	53,9	54,2	54,2	58,4	58,7	64
------	------	------	------	------	------	------	----

作業半径 (m)

14	23,1	22,6	18,8	23,9	21,5			
16	21,2	20,8	17,4	21	20,1	17,2	19,4	
18	19,7	19,3	16,1	17,5	18,8	16	17,4	15,5
20	17	17,4	15	14,6	15,9	14,9	14,6	13,8
22	14,5	14,9	13,9	12,2	13,5	13,1	12,2	11,6
24	12,4	12,8	12,4	10,1	11,4	11,1	10,2	9,6
26	10,6	11	10,6	8,4	9,7	9,4	8,5	8
28	9,1	9,5	9,1	7	8,2	7,9	7,1	6,6
30	7,6	8	7,8	5,7	6,9	6,7	5,9	5,4
34	5,3	5,7	5,5	3,6	4,8	4,6	3,8	3,4
38	3,5	3,9	3,8	2	3	2,9	2,2	1,8
40	2,8	3,1	3		2,3	2,2	1,5	
42	2,1	2,5	2,4		1,6	1,6		
44	1,6	1,9	1,8					
ロープ条数	3	2	2	3	2	2	2	2
LKコード	49	50	51	52	53	54	55	56
テレ1 (%)	45	0	0	90	45	45	90	100
テレ2 (%)	45	90	100	90	90	100	90	100
テレ3 (%)	90	90	100	90	90	100	90	100
テレ4 (%)	90	90	100	90	90	100	90	100
テレ5 (%)	90	90	100	45	90	100	90	100

AC360/6J

ストロング固定ジブ定格総荷重表

SF

定格総荷重(t) = 荷重 + フックブロック質量

補ジブ長さ	39 m
補ジブ角度	0°
アウトリガー長さ	8,68 m
アウトリガー幅	8,5 m
カウンターウエイト	116,7 t

主ジブ長さ (m)

13,7	18,2	18,2	18,2	18,2	18,2	22,7	22,7
------	------	------	------	------	------	------	------

作業半径 (m)

9	24,6							
10	23,1	23,6	23,7	23,7	23,5	21,4		
12	20,4	21	21,1	21,1	21	18,9	21,5	21,5
14	18,3	19	19	19	18,9	16,7	19,3	19,3
16	16,4	17,1	17,1	17,1	17,1	14,9	17,7	17,7
18	15	15,7	15,7	15,7	15,6	13,4	16,1	16,1
20	13,5	14,4	14,4	14,4	14,4	12,3	15	15
22	12,1	13,2	13,2	13,1	13,1	11,1	13,9	13,8
24	11,3	11,9	11,9	11,9	11,9	10	12,8	12,7
26	10,5	11,2	11,2	11,1	11,1	9,3	11,7	11,6
28	9,7	10,4	10,4	10,4	10,4	8,6	11	11
30	8,8	9,7	9,7	9,7	9,7	8	10,4	10,3
34	7,7	8,2	8,3	8,3	8,3	6,8	9,1	9
38	6,8	7,4	7,4	7,4	7,4	6	7,9	7,9
42	6	6,6	6,6	6,6	6,6	5,3	7,2	7,2
46	5,5	5,9	5,9	5,9	5,9	4,6	6,4	6,4
48	5,2	5,7	5,7	5,7	5,7	4,4	6,1	6,1
50		5,4	5,4	5,5	5,4	4,2	5,8	5,8
54		5	5	5	5	3,8	5,4	5,4
58							5	5
	3	3	3	3	3	2	2	2
	1	2	3	4	5	6	7	8
テレ1 (%)	0	45	0	0	0	0	45	0
テレ2 (%)	0	0	45	0	0	0	45	45
テレ3 (%)	0	0	0	45	0	0	0	45
テレ4 (%)	0	0	0	0	45	0	0	0
テレ5 (%)	0	0	0	0	0	45	0	0

 ロープ条数
 LKコード
 テレ1 (%)
 テレ2 (%)
 テレ3 (%)
 テレ4 (%)
 テレ5 (%)

AC360/6J

ストロング固定ジブ定格総荷重表

SF

定格総荷重(t) = 荷重 + フックブロック質量

補ジブ長さ	39 m
補ジブ角度	0°
アウトリガー長さ	8,68 m
アウトリガー幅	8,5 m
カウンターウエイト	116,7 t

主ジブ長さ (m)

22,7	22,7	22,7	23,8	27,2	27,2	27,2	27,2
------	------	------	------	------	------	------	------

作業半径 (m)

12	21,2	19	16,4	15,2	21,5	21,3	19	
14	19,1	17	14,4	13,5	19,6	19,4	17,2	16,5
16	17,5	15,4	12,9	12	17,9	17,8	15,6	15
18	15,9	13,8	11,5	10,7	16,5	16,4	14,3	13,8
20	14,8	12,7	10,5	9,7	15,2	15,1	13	12,6
22	13,7	11,7	9,6	8,9	14,3	14,2	12,1	11,6
24	12,6	10,7	8,7	8,1	13,3	13,2	11,2	10,7
26	11,6	9,7	7,9	7,3	12,3	12,3	10,4	9,9
28	10,9	9,1	7,2	6,6	11,4	11,4	9,5	9
30	10,3	8,5	6,8	6,2	10,8	10,7	8,9	8,3
34	9	7,4	5,8	5,3	9,6	9,6	7,9	7,3
38	7,9	6,4	4,9	4,4	8,5	8,4	6,9	6,3
42	7,1	5,7	4,3	3,9	7,6	7,5	6,1	5,4
46	6,4	5,1	3,8	3,4	6,9	6,9	5,5	4,8
50	5,8	4,6	3,3	2,9	6,2	6,2	4,9	4,2
54	5,4	4,2	3	2,6	5,7	5,7	4,5	3,7
58	4,9	3,8	2,6	2,3	5,3	5,3	4,1	3,3
62					5	5	3,8	3
ロープ条数	2	2	2	2	2	2	2	2
LKコード	9	10	11	12	13	14	15	16
テレ1 (%)	0	0	0	0	45	0	0	0
テレ2 (%)	0	0	0	0	45	45	0	0
テレ3 (%)	45	0	0	0	45	45	45	0
テレ4 (%)	45	45	0	0	0	45	45	90
テレ5 (%)	0	45	90	100	0	0	45	45

AC360/6J

ストロング固定ジブ定格総荷重表

SF

定格総荷重(t) = 荷重 + フックブロック質量

補ジブ長さ	39 m
補ジブ角度	0°
アウトリガー長さ	8,68 m
アウトリガー幅	8,5 m
カウンターウエイト	116,7 t

主ジブ長さ (m)

27,2	28,3	31,7	31,7	31,7	31,7	31,7	31,7
------	------	------	------	------	------	------	------

作業半径 (m)

14	14,4	13,4	19,5	17,4	16,7	16,1	14,5	13,9
16	12,9	12	17,9	15,9	15,4	14,9	13,2	12,7
18	11,7	10,9	16,6	14,6	14,1	13,7	12	11,5
20	10,6	9,9	15,4	13,5	13,1	12,7	11	10,6
22	9,8	9	14,3	12,4	12,1	11,7	10	9,7
24	9,1	8,3	13,5	11,6	11,3	10,9	9,3	9
26	8,3	7,7	12,7	10,9	10,6	10,1	8,7	8,4
28	7,6	7	11,9	10,1	9,9	9,4	8	7,8
30	7	6,4	11,1	9,3	9,2	8,7	7,4	7,2
34	6,2	5,6	10	8,3	8,1	7,5	6,4	6,3
38	5,3	4,8	9	7,4	7,3	6,7	5,7	5,6
42	4,6	4,1	8	6,5	6,4	5,8	5	4,8
46	4,1	3,7	7,2	5,9	5,8	5,1	4,4	4,2
50	3,6	3,2	6,7	5,3	5,3	4,6	3,9	3,7
54	3,2	2,8	6,1	4,8	4,8	4,1	3,5	3,2
58	2,9	2,5	5,6	4,4	4,4	3,6	3,1	2,8
62	2,6	2,3	5,3	4,1	4	3,3	2,9	2,5
64		2,1	5,1	4	3,9	3,1	2,7	2,4
66			5	3,8	3,7	3	2,6	2,2
ロープ条数	2	2	2	2	2	2	2	2
LKコード	17	18	19	20	21	22	23	24
テレ1 (%)	0	0	45	0	0	0	0	0
テレ2 (%)	0	0	45	45	0	0	0	0
テレ3 (%)	0	0	45	45	90	45	45	0
テレ4 (%)	45	45	45	45	45	90	45	90
テレ5 (%)	90	100	0	45	45	45	90	90

AC360/6J

ストロング固定ジブ定格総荷重表

SF

定格総荷重(t) = 荷重 + フックブロック質量

補ジブ長さ	39 m
補ジブ角度	0°
アウトリガー長さ	8,68 m
アウトリガー幅	8,5 m
カウンターウエイト	116,7 t

主ジブ長さ (m)

33,8	36,2	36,2	36,2	36,2	36,2	36,2	38,3
------	------	------	------	------	------	------	------

作業半径 (m)

14		17,3						
16	11,6	16	15,7	15,3	13,4	14,4	12,5	11,4
18	10,6	14,7	14,5	14,1	12,2	13,4	11,5	10,5
20	9,7	13,7	13,4	13,1	11,2	12,5	10,6	9,7
22	8,9	12,7	12,5	12,3	10,3	11,6	9,9	9
24	8,1	11,8	11,6	11,4	9,5	10,8	9,1	8,3
26	7,5	11,1	11	10,8	8,9	10,1	8,5	7,6
28	6,9	10,5	10,3	10,1	8,4	9,5	8	7,1
30	6,3	9,8	9,7	9,5	7,8	8,9	7,5	6,5
34	5,3	8,5	8,4	8,3	6,7	7,7	6,4	5,5
38	4,5	7,7	7,6	7,6	6	6,8	5,7	4,7
42	3,8	6,9	6,9	6,8	5,3	6,1	5,1	4,1
46	3,2	6,1	6,1	6,1	4,7	5,3	4,5	3,5
50	2,7	5,6	5,6	5,5	4,2	4,8	3,9	2,9
54	2,3	5,2	5,1	5,1	3,8	4,3	3,5	2,5
58	1,9	4,7	4,7	4,7	3,4	3,9	3,1	2,2
62	1,6	4,3	4,3	4,3	3,1	3,5	2,7	1,8
66		4,1	4	4	2,8	3,2	2,5	1,5
70		3,8	3,8	3,7	2,6	2,8	2,2	
ロープ条数	2	2	2	2	2	2	2	2
LKコード	25	26	27	28	29	30	31	32
テレ1 (%)	0	45	0	0	0	0	0	0
テレ2 (%)	0	45	90	45	45	0	0	0
テレ3 (%)	0	45	45	90	45	90	45	45
テレ4 (%)	100	45	45	45	45	90	90	100
テレ5 (%)	100	45	45	45	90	45	90	100

AC360/6J

ストロング固定ジブ定格総荷重表

SF

定格総荷重(t) = 荷重 + フックブロック質量

補ジブ長さ	39 m
補ジブ角度	0°
アウトリガー長さ	8,68 m
アウトリガー幅	8,5 m
カウンターウエイト	116,7 t

主ジブ長さ (m)

40,7	40,7	40,7	40,7	40,7	40,7	40,7	43,9
------	------	------	------	------	------	------	------

作業半径 (m)

16	15,6	15,4	13,4	14,8				
18	14,6	14,4	12,4	13,9	13,2	11,6	11,3	10
20	13,5	13,3	11,4	12,9	12,4	10,8	10,4	9,4
22	12,7	12,5	10,6	12,1	11,6	10	9,7	8,8
24	11,8	11,7	9,8	11,4	10,9	9,3	9,1	8,2
26	11,1	11	9,1	10,7	10,2	8,7	8,5	7,6
28	10,5	10,4	8,6	10,1	9,5	8,2	7,9	7
30	10	9,9	8,1	9,6	9	7,7	7,5	6,5
34	8,8	8,8	7	8,6	8	6,8	6,7	5,7
38	7,9	7,8	6,2	7,7	7	6	5,9	4,9
42	7,2	7,2	5,6	7	6,3	5,4	5,3	4,2
46	6,5	6,5	5	6,4	5,7	4,8	4,7	3,7
50	5,8	5,8	4,4	5,7	5	4,2	4,1	3,2
54	5,4	5,4	4	5,3	4,6	3,8	3,7	2,7
58	5	5	3,7	4,9	4,2	3,4	3,3	2,4
62	4,6	4,6	3,3	4,5	3,8	3	3	2,1
66	4,2	4,2	3	4,1	3,4	2,7	2,6	1,7
68	4,1	4,1	2,9	4	3,2	2,5	2,5	1,6
70	4	4	2,8	3,8	3,1	2,4	2,4	
74	3,8	3,8	2,6	3,5	2,8	2,2	2,1	
ロープ条数	2	2	2	2	2	2	2	2
LKコード	33	34	35	36	37	38	39	40
テレ1 (%)	90	45	45	0	0	0	0	0
テレ2 (%)	45	90	45	90	45	45	0	0
テレ3 (%)	45	45	45	90	90	45	90	100
テレ4 (%)	45	45	45	45	90	90	90	100
テレ5 (%)	45	45	90	45	45	90	90	100

AC360/6J
ストロング固定ジブ定格総荷重表
SF

定格総荷重(t) = 荷重 + フックブロック質量

補ジブ長さ	39 m
補ジブ角度	0°
アウトリガー長さ	8,68 m
アウトリガー幅	8,5 m
カウンターウエイト	116,7 t

主ジブ長さ (m)

45,2	45,2	45,2	45,2	45,2	48,4	49,7	49,7
------	------	------	------	------	------	------	------

作業半径 (m)

18	14	13,6	11,6	12,8	11,1			
20	13,1	12,8	10,8	12,1	10,4	9,2	12,4	11,8
22	12,3	12	10,1	11,4	9,7	8,7	11,7	11,2
24	11,6	11,4	9,5	10,8	9,1	8,1	11,1	10,6
26	11	10,7	8,9	10,1	8,6	7,6	10,5	10,1
28	10,3	10,1	8,3	9,5	8	7,1	10	9,5
30	9,8	9,6	7,8	9	7,6	6,6	9,5	9
34	8,9	8,7	7	8,1	6,8	5,8	8,7	8,1
38	8	7,9	6,2	7,2	6,1	5,1	8	7,3
42	7,3	7,2	5,6	6,4	5,4	4,3	7,2	6,5
46	6,7	6,6	5	5,8	4,9	3,9	6,7	6
50	6,1	6	4,5	5,3	4,4	3,4	6,2	5,5
54	5,5	5,5	3,9	4,7	3,9	2,9	5,7	5
58	5,1	5,1	3,6	4,3	3,5	2,5	5,2	4,5
62	4,8	4,7	3,2	4	3,2	2,2	4,9	4,1
66	4,4	4,4	2,9	3,6	2,8	1,9	4,6	3,8
70	4,1	4,1	2,6	3,3	2,5	1,7	4,3	3,5
72	4	3,9	2,5	3,1	2,4	1,5	4,1	3,4
74	3,9	3,8	2,4	3	2,3		4	3,2
78	3	3,4	2,2	2,7	2,1		3,4	2,9
82							2,2	2,6
	2	2	2	2	2	2	2	2
LKコード	41	42	43	44	45	46	47	48
テレ1 (%)	90	45	45	0	0	0	90	45
テレ2 (%)	90	90	45	90	45	45	90	90
テレ3 (%)	45	90	45	90	90	100	90	90
テレ4 (%)	45	45	90	90	90	100	45	90
テレ5 (%)	45	45	90	45	90	100	45	45

ロープ条数
 LKコード
 テレ1 (%)
 テレ2 (%)
 テレ3 (%)
 テレ4 (%)
 テレ5 (%)

AC360/6J

ストロング固定ジブ定格総荷重表

SF

定格総荷重(t) = 荷重 + フックブロック質量

補ジブ長さ	39 m
補ジブ角度	0°
アウトリガー長さ	8,68 m
アウトリガー幅	8,5 m
カウンターウエイト	116,7 t

主ジブ長さ (m)

49,7	49,7	53,9	54,2	54,2	58,4	58,7	64
------	------	------	------	------	------	------	----

作業半径 (m)

20	10,3	10,1						
22	9,7	9,5	8,3	10,6	9,3	7,4	8,1	
24	9,1	9	7,8	10,2	8,9	7,2	8	5,8
26	8,6	8,5	7,4	9,8	8,4	7	7,9	5,8
28	8,1	8	6,9	9,4	8	6,8	7,7	5,8
30	7,7	7,5	6,5	8,9	7,6	6,5	7,5	5,8
34	6,9	6,8	5,7	8	6,8	5,7	6,8	5,5
38	6,2	6,2	5,1	7,3	6,2	5,1	6,2	5
42	5,6	5,5	4,5	6,7	5,6	4,6	5,7	4,6
46	5,1	5	3,9	6	5,1	4	5,1	4,1
50	4,6	4,5	3,5	5,5	4,7	3,6	4,7	3,6
54	4,1	4,1	3,1	5,1	4,2	3,2	4,3	3,2
58	3,7	3,6	2,7	4,7	3,8	2,9	3,9	2,9
62	3,3	3,3	2,4	4,2	3,4	2,5	3,6	2,6
66	3	3	2,1	3,9	3,1	2,2	3,2	2,4
70	2,7	2,7	1,9	3,6	2,9	2	3	2,1
74	2,5	2,4	1,6	3,4	2,6	1,7	2,8	1,8
78	2,3	2,2		3,1	2,4	1,5	2,5	1,7
80	2,2	2,1		2,9	2,3		2,4	1,6
82	2,1	2		2,7	2,2		2,3	
86				1,7	2		2	
88							1,9	
ロープ条数	2	2	2	2	2	2	2	2
LKコード	49	50	51	52	53	54	55	56
テレ1 (%)	45	0	0	90	45	45	90	100
テレ2 (%)	45	90	100	90	90	100	90	100
テレ3 (%)	90	90	100	90	90	100	90	100
テレ4 (%)	90	90	100	90	90	100	90	100
テレ5 (%)	90	90	100	45	90	100	90	100

AC360/6J

ストロング固定ジブ定格総荷重表

SF

定格総荷重(t) = 荷重 + フックブロック質量

補ジブ長さ	39 m
補ジブ角度	0°
アウトリガー長さ	8,68 m
アウトリガー幅	8,5 m
カウンターウエイト	95,9 t

主ジブ長さ (m)

13,7	18,2	18,2	18,2	18,2	18,2	22,7	22,7
------	------	------	------	------	------	------	------

作業半径 (m)

9	24,6							
10	23,1	23,6	23,7	23,7	23,5	21,4		
12	20,4	21	21,1	21,1	21	18,9	21,5	21,5
14	18,3	19	19	19	18,9	16,7	19,3	19,3
16	16,4	17,1	17,1	17,1	17,1	14,9	17,7	17,7
18	15	15,7	15,7	15,7	15,6	13,4	16,1	16,1
20	13,5	14,4	14,4	14,4	14,4	12,3	15	15
22	12,1	13,2	13,2	13,1	13,1	11,1	13,9	13,8
24	11,3	11,9	11,9	11,9	11,9	10	12,8	12,7
26	10,5	11,2	11,2	11,1	11,1	9,3	11,7	11,6
28	9,7	10,4	10,4	10,4	10,4	8,6	11	11
30	8,8	9,7	9,7	9,7	9,7	8	10,4	10,3
34	7,7	8,2	8,3	8,3	8,3	6,8	9,1	9
38	6,8	7,4	7,4	7,4	7,4	6	7,9	7,9
42	6	6,6	6,6	6,6	6,6	5,3	7,2	7,2
46	5,5	5,9	5,9	5,9	5,9	4,6	6,4	6,4
48	5,2	5,7	5,7	5,7	5,7	4,4	6,1	6,1
50		5,4	5,4	5,5	5,4	4,2	5,8	5,8
54		5	5	5	5	3,8	5,4	5,4
58							5	5
	3	3	3	3	3	2	2	2
	1	2	3	4	5	6	7	8
テレ1 (%)	0	45	0	0	0	0	45	0
テレ2 (%)	0	0	45	0	0	0	45	45
テレ3 (%)	0	0	0	45	0	0	0	45
テレ4 (%)	0	0	0	0	45	0	0	0
テレ5 (%)	0	0	0	0	0	45	0	0

 ロープ条数
 LKコード
 テレ1 (%)
 テレ2 (%)
 テレ3 (%)
 テレ4 (%)
 テレ5 (%)

AC360/6J
ストロング固定ジブ定格総荷重表
SF

定格総荷重(t) = 荷重 + フックブロック質量

補ジブ長さ	39 m
補ジブ角度	0°
アウトリガー長さ	8,68 m
アウトリガー幅	8,5 m
カウンターウエイト	95,9 t

主ジブ長さ (m)

22,7	22,7	22,7	23,8	27,2	27,2	27,2	27,2
------	------	------	------	------	------	------	------

作業半径 (m)

12	21,2	19	16,4	15,2	21,5	21,3	19	
14	19,1	17	14,4	13,5	19,6	19,4	17,2	16,5
16	17,5	15,4	12,9	12	17,9	17,8	15,6	15
18	15,9	13,8	11,5	10,7	16,5	16,4	14,3	13,8
20	14,8	12,7	10,5	9,7	15,2	15,1	13	12,6
22	13,7	11,7	9,6	8,9	14,3	14,2	12,1	11,6
24	12,6	10,7	8,7	8,1	13,3	13,2	11,2	10,7
26	11,6	9,7	7,9	7,3	12,3	12,3	10,4	9,9
28	10,9	9,1	7,2	6,6	11,4	11,4	9,5	9
30	10,3	8,5	6,8	6,2	10,8	10,7	8,9	8,3
34	9	7,4	5,8	5,3	9,6	9,6	7,9	7,3
38	7,9	6,4	4,9	4,4	8,5	8,4	6,9	6,3
42	7,1	5,7	4,3	3,9	7,6	7,5	6,1	5,4
46	6,4	5,1	3,8	3,4	6,9	6,9	5,5	4,8
50	5,8	4,6	3,3	2,9	6,2	6,2	4,9	4,2
54	5,4	4,2	3	2,6	5,7	5,7	4,5	3,7
58	4,9	3,8	2,6	2,3	5,3	5,3	4,1	3,3
62					5	5	3,8	3
ロープ条数	2	2	2	2	2	2	2	2
LKコード	9	10	11	12	13	14	15	16
テレ1 (%)	0	0	0	0	45	0	0	0
テレ2 (%)	0	0	0	0	45	45	0	0
テレ3 (%)	45	0	0	0	45	45	45	0
テレ4 (%)	45	45	0	0	0	45	45	90
テレ5 (%)	0	45	90	100	0	0	45	45

AC360/6J
ストロング固定ジブ定格総荷重表
SF

定格総荷重(t) = 荷重 + フックブロック質量

補ジブ長さ	39 m
補ジブ角度	0°
アウトリガー長さ	8,68 m
アウトリガー幅	8,5 m
カウンターウエイト	95,9 t

主ジブ長さ (m)

27,2	28,3	31,7	31,7	31,7	31,7	31,7	31,7
------	------	------	------	------	------	------	------

作業半径 (m)

14	14,4	13,4	19,5	17,4	16,7	16,1	14,5	13,9
16	12,9	12	17,9	15,9	15,4	14,9	13,2	12,7
18	11,7	10,9	16,6	14,6	14,1	13,7	12	11,5
20	10,6	9,9	15,4	13,5	13,1	12,7	11	10,6
22	9,8	9	14,3	12,4	12,1	11,7	10	9,7
24	9,1	8,3	13,5	11,6	11,3	10,9	9,3	9
26	8,3	7,7	12,7	10,9	10,6	10,1	8,7	8,4
28	7,6	7	11,9	10,1	9,9	9,4	8	7,8
30	7	6,4	11,1	9,3	9,2	8,7	7,4	7,2
34	6,2	5,6	10	8,3	8,1	7,5	6,4	6,3
38	5,3	4,8	9	7,4	7,3	6,7	5,7	5,6
42	4,6	4,1	8	6,5	6,4	5,8	5	4,8
46	4,1	3,7	7,2	5,9	5,8	5,1	4,4	4,2
50	3,6	3,2	6,7	5,3	5,3	4,6	3,9	3,7
54	3,2	2,8	6,1	4,8	4,8	4,1	3,5	3,2
58	2,9	2,5	5,6	4,4	4,4	3,6	3,1	2,8
62	2,6	2,3	5,3	4,1	4	3,3	2,9	2,5
64		2,1	5,1	4	3,9	3,1	2,7	2,4
66			5	3,8	3,7	3	2,6	2,2
ロープ条数	2	2	2	2	2	2	2	2
LKコード	17	18	19	20	21	22	23	24
テレ1 (%)	0	0	45	0	0	0	0	0
テレ2 (%)	0	0	45	45	0	0	0	0
テレ3 (%)	0	0	45	45	90	45	45	0
テレ4 (%)	45	45	45	45	45	90	45	90
テレ5 (%)	90	100	0	45	45	45	90	90

AC360/6J

ストロング固定ジブ定格総荷重表

SF

定格総荷重(t) = 荷重 + フックブロック質量

補ジブ長さ	39 m
補ジブ角度	0°
アウトリガー長さ	8,68 m
アウトリガー幅	8,5 m
カウンターウエイト	95,9 t

主ジブ長さ (m)

33,8	36,2	36,2	36,2	36,2	36,2	36,2	38,3
------	------	------	------	------	------	------	------

作業半径 (m)

14		17,3						
16	11,6	16	15,7	15,3	13,4	14,4	12,5	11,4
18	10,6	14,7	14,5	14,1	12,2	13,4	11,5	10,5
20	9,7	13,7	13,4	13,1	11,2	12,5	10,6	9,7
22	8,9	12,7	12,5	12,3	10,3	11,6	9,9	9
24	8,1	11,8	11,6	11,4	9,5	10,8	9,1	8,3
26	7,5	11,1	11	10,8	8,9	10,1	8,5	7,6
28	6,9	10,5	10,3	10,1	8,4	9,5	8	7,1
30	6,3	9,8	9,7	9,5	7,8	8,9	7,5	6,5
34	5,3	8,5	8,4	8,3	6,7	7,7	6,4	5,5
38	4,5	7,7	7,6	7,6	6	6,8	5,7	4,7
42	3,8	6,9	6,9	6,8	5,3	6,1	5,1	4,1
46	3,2	6,1	6,1	6,1	4,7	5,3	4,5	3,5
50	2,7	5,6	5,6	5,5	4,2	4,8	3,9	2,9
54	2,3	5,2	5,1	5,1	3,8	4,3	3,5	2,5
58	1,9	4,7	4,7	4,7	3,4	3,9	3,1	2,2
62	1,6	4,3	4,3	4,3	3,1	3,5	2,7	1,8
66		4,1	4	4	2,8	3,2	2,5	1,5
70		3,8	3,8	3,7	2,6	2,8	2,2	
ロープ条数	2	2	2	2	2	2	2	2
LKコード	25	26	27	28	29	30	31	32
テレ1 (%)	0	45	0	0	0	0	0	0
テレ2 (%)	0	45	90	45	45	0	0	0
テレ3 (%)	0	45	45	90	45	90	45	45
テレ4 (%)	100	45	45	45	45	90	90	100
テレ5 (%)	100	45	45	45	90	45	90	100

AC360/6J

ストロング固定ジブ定格総荷重表

SF

定格総荷重(t) = 荷重 + フックブロック質量

補ジブ長さ	39 m
補ジブ角度	0°
アウトリガー長さ	8,68 m
アウトリガー幅	8,5 m
カウンターウエイト	95,9 t

主ジブ長さ (m)

40,7	40,7	40,7	40,7	40,7	40,7	40,7	43,9
------	------	------	------	------	------	------	------

作業半径 (m)

16	15,6	15,4	13,4	14,8				
18	14,6	14,4	12,4	13,9	13,2	11,6	11,3	10
20	13,5	13,3	11,4	12,9	12,4	10,8	10,4	9,4
22	12,7	12,5	10,6	12,1	11,6	10	9,7	8,8
24	11,8	11,7	9,8	11,4	10,9	9,3	9,1	8,2
26	11,1	11	9,1	10,7	10,2	8,7	8,5	7,6
28	10,5	10,4	8,6	10,1	9,5	8,2	7,9	7
30	10	9,9	8,1	9,6	9	7,7	7,5	6,5
34	8,8	8,8	7	8,6	8	6,8	6,7	5,7
38	7,9	7,8	6,2	7,7	7	6	5,9	4,9
42	7,2	7,2	5,6	7	6,3	5,4	5,3	4,2
46	6,5	6,5	5	6,4	5,7	4,8	4,7	3,7
50	5,8	5,8	4,4	5,7	5	4,2	4,1	3,2
54	5,4	5,4	4	5,3	4,6	3,8	3,7	2,7
58	5	5	3,7	4,9	4,2	3,4	3,3	2,4
62	4,6	4,6	3,3	4,5	3,8	3	3	2,1
66	4,2	4,2	3	4,1	3,4	2,7	2,6	1,7
68	4,1	4,1	2,9	4	3,2	2,5	2,5	1,6
70	3,7	4	2,8	3,8	3,1	2,4	2,4	
74	3	3,3	2,6	3,5	2,8	2,2	2,1	
	2	2	2	2	2	2	2	2
	33	34	35	36	37	38	39	40
テレ1 (%)	90	45	45	0	0	0	0	0
テレ2 (%)	45	90	45	90	45	45	0	0
テレ3 (%)	45	45	45	90	90	45	90	100
テレ4 (%)	45	45	45	45	90	90	90	100
テレ5 (%)	45	45	90	45	45	90	90	100

 ロープ条数
 LKコード
 テレ1 (%)
 テレ2 (%)
 テレ3 (%)
 テレ4 (%)
 テレ5 (%)

AC360/6J
ストロング固定ジブ定格総荷重表
SF

定格総荷重(t) = 荷重 + フックブロック質量

補ジブ長さ	39 m
補ジブ角度	0°
アウトリガー長さ	8,68 m
アウトリガー幅	8,5 m
カウンターウエイト	95,9 t

主ジブ長さ (m)

45,2	45,2	45,2	45,2	45,2	48,4	49,7	49,7
------	------	------	------	------	------	------	------

作業半径 (m)

18	14	13,6	11,6	12,8	11,1			
20	13,1	12,8	10,8	12,1	10,4	9,2	12,4	11,8
22	12,3	12	10,1	11,4	9,7	8,7	11,7	11,2
24	11,6	11,4	9,5	10,8	9,1	8,1	11,1	10,6
26	11	10,7	8,9	10,1	8,6	7,6	10,5	10,1
28	10,3	10,1	8,3	9,5	8	7,1	10	9,5
30	9,8	9,6	7,8	9	7,6	6,6	9,5	9
34	8,9	8,7	7	8,1	6,8	5,8	8,7	8,1
38	8	7,9	6,2	7,2	6,1	5,1	8	7,3
42	7,3	7,2	5,6	6,4	5,4	4,3	7,2	6,5
46	6,7	6,6	5	5,8	4,9	3,9	6,7	6
50	6,1	6	4,5	5,3	4,4	3,4	6,2	5,5
54	5,5	5,5	3,9	4,7	3,9	2,9	5,7	5
58	5,1	5,1	3,6	4,3	3,5	2,5	5,2	4,5
62	4,8	4,7	3,2	4	3,2	2,2	4,7	4,1
66	4	4,4	2,9	3,6	2,8	1,9	3,8	3,8
70	3,2	3,7	2,6	3,3	2,5	1,7	3	3,5
72	2,9	3,3	2,5	3,1	2,4	1,5	2,6	3,2
74	2,5	3	2,4	3	2,3		2,3	2,9
78	1,9	2,4	2,2	2,7	2,1		1,6	2,2
82								1,7
ロープ条数	2	2	2	2	2	2	2	2
LKコード	41	42	43	44	45	46	47	48
テレ1 (%)	90	45	45	0	0	0	90	45
テレ2 (%)	90	90	45	90	45	45	90	90
テレ3 (%)	45	90	45	90	90	100	90	90
テレ4 (%)	45	45	90	90	90	100	45	90
テレ5 (%)	45	45	90	45	90	100	45	45

AC360/6J

ストロング固定ジブ定格総荷重表

SF

定格総荷重(t) = 荷重 + フックブロック質量

補ジブ長さ	39 m
補ジブ角度	0°
アウトリガー長さ	8,68 m
アウトリガー幅	8,5 m
カウンターウエイト	95,9 t

主ジブ長さ (m)

49,7	49,7	53,9	54,2	54,2	58,4	58,7	64
------	------	------	------	------	------	------	----

作業半径 (m)

20	10,3	10,1						
22	9,7	9,5	8,3	10,6	9,3	7,4	8,1	
24	9,1	9	7,8	10,2	8,9	7,2	8	5,8
26	8,6	8,5	7,4	9,8	8,4	7	7,9	5,8
28	8,1	8	6,9	9,4	8	6,8	7,7	5,8
30	7,7	7,5	6,5	8,9	7,6	6,5	7,5	5,8
34	6,9	6,8	5,7	8	6,8	5,7	6,8	5,5
38	6,2	6,2	5,1	7,3	6,2	5,1	6,2	5
42	5,6	5,5	4,5	6,7	5,6	4,6	5,7	4,6
46	5,1	5	3,9	6	5,1	4	5,1	4,1
50	4,6	4,5	3,5	5,5	4,7	3,6	4,7	3,6
54	4,1	4,1	3,1	5,1	4,2	3,2	4,3	3,2
58	3,7	3,6	2,7	4,7	3,8	2,9	3,9	2,9
62	3,3	3,3	2,4	4,2	3,4	2,5	3,6	2,6
66	3	3	2,1	3,7	3,1	2,2	3,2	2,4
70	2,7	2,7	1,9	2,9	2,9	2	3	2,1
74	2,5	2,4	1,6	2,2	2,6	1,7	2,2	1,8
76	2,4	2,3		1,9	2,5	1,6	1,9	1,6
78	2,3	2,2		1,6	2,3	1,5	1,6	
82	2,1	2			1,7			
	2	2	2	2	2	2	2	2
	49	50	51	52	53	54	55	56
	45	0	0	90	45	45	90	100
	45	90	100	90	90	100	90	100
	90	90	100	90	90	100	90	100
	90	90	100	90	90	100	90	100
	90	90	100	45	90	100	90	100

 ロープ条数
 LKコード
 テレ1 (%)
 テレ2 (%)
 テレ3 (%)
 テレ4 (%)
 テレ5 (%)

AC360/6J

ストロング固定ジブ定格総荷重表

SF

定格総荷重(t) = 荷重 + フックブロック質量

補ジブ長さ	39 m
補ジブ角度	0°
アウトリガー長さ	8,68 m
アウトリガー幅	8,5 m
カウンターウエイト	75,1 t

主ジブ長さ (m)

13,7	18,2	18,2	18,2	18,2	18,2	22,7	22,7
------	------	------	------	------	------	------	------

作業半径 (m)

9	24,6							
10	23,1	23,6	23,7	23,7	23,5	21,4		
12	20,4	21	21,1	21,1	21	18,9	21,5	21,5
14	18,3	19	19	19	18,9	16,7	19,3	19,3
16	16,4	17,1	17,1	17,1	17,1	14,9	17,7	17,7
18	15	15,7	15,7	15,7	15,6	13,4	16,1	16,1
20	13,5	14,4	14,4	14,4	14,4	12,3	15	15
22	12,1	13,2	13,2	13,1	13,1	11,1	13,9	13,8
24	11,3	11,9	11,9	11,9	11,9	10	12,8	12,7
26	10,5	11,2	11,2	11,1	11,1	9,3	11,7	11,6
28	9,7	10,4	10,4	10,4	10,4	8,6	11	11
30	8,8	9,7	9,7	9,7	9,7	8	10,4	10,3
34	7,7	8,2	8,3	8,3	8,3	6,8	9,1	9
38	6,8	7,4	7,4	7,4	7,4	6	7,9	7,9
42	6	6,6	6,6	6,6	6,6	5,3	7,2	7,2
46	5,5	5,9	5,9	5,9	5,9	4,6	6,4	6,4
48	5,2	5,7	5,7	5,7	5,7	4,4	6,1	6,1
50		5,4	5,4	5,5	5,4	4,2	5,8	5,8
54		5	5	5	5	3,8	5,4	5,4
58							5	5
	3	3	3	3	3	2	2	2
	1	2	3	4	5	6	7	8
テレ1 (%)	0	45	0	0	0	0	45	0
テレ2 (%)	0	0	45	0	0	0	45	45
テレ3 (%)	0	0	0	45	0	0	0	45
テレ4 (%)	0	0	0	0	45	0	0	0
テレ5 (%)	0	0	0	0	0	45	0	0

 ロープ条数
 LKコード
 テレ1 (%)
 テレ2 (%)
 テレ3 (%)
 テレ4 (%)
 テレ5 (%)

AC360/6J
ストロング固定ジブ定格総荷重表
SF

定格総荷重(t) = 荷重 + フックブロック質量

補ジブ長さ	39 m
補ジブ角度	0°
アウトリガー長さ	8,68 m
アウトリガー幅	8,5 m
カウンターウエイト	75,1 t

主ジブ長さ (m)

22,7	22,7	22,7	23,8	27,2	27,2	27,2	27,2
------	------	------	------	------	------	------	------

作業半径 (m)

12	21,2	19	16,4	15,2	21,5	21,3	19	
14	19,1	17	14,4	13,5	19,6	19,4	17,2	16,5
16	17,5	15,4	12,9	12	17,9	17,8	15,6	15
18	15,9	13,8	11,5	10,7	16,5	16,4	14,3	13,8
20	14,8	12,7	10,5	9,7	15,2	15,1	13	12,6
22	13,7	11,7	9,6	8,9	14,3	14,2	12,1	11,6
24	12,6	10,7	8,7	8,1	13,3	13,2	11,2	10,7
26	11,6	9,7	7,9	7,3	12,3	12,3	10,4	9,9
28	10,9	9,1	7,2	6,6	11,4	11,4	9,5	9
30	10,3	8,5	6,8	6,2	10,8	10,7	8,9	8,3
34	9	7,4	5,8	5,3	9,6	9,6	7,9	7,3
38	7,9	6,4	4,9	4,4	8,5	8,4	6,9	6,3
42	7,1	5,7	4,3	3,9	7,6	7,5	6,1	5,4
46	6,4	5,1	3,8	3,4	6,9	6,9	5,5	4,8
50	5,8	4,6	3,3	2,9	6,2	6,2	4,9	4,2
54	5,4	4,2	3	2,6	5,7	5,7	4,5	3,7
58	4,9	3,8	2,6	2,3	5,2	5,3	4,1	3,3
62					4,4	5	3,8	3
ロープ条数	2	2	2	2	2	2	2	2
LKコード	9	10	11	12	13	14	15	16
テレ1 (%)	0	0	0	0	45	0	0	0
テレ2 (%)	0	0	0	0	45	45	0	0
テレ3 (%)	45	0	0	0	45	45	45	0
テレ4 (%)	45	45	0	0	0	45	45	90
テレ5 (%)	0	45	90	100	0	0	45	45

AC360/6J

ストロング固定ジブ定格総荷重表

SF

定格総荷重(t) = 荷重 + フックブロック質量

補ジブ長さ	39 m
補ジブ角度	0°
アウトリガー長さ	8,68 m
アウトリガー幅	8,5 m
カウンターウエイト	75,1 t

主ジブ長さ (m)

27,2	28,3	31,7	31,7	31,7	31,7	31,7	31,7
------	------	------	------	------	------	------	------

作業半径 (m)

14	14,4	13,4	19,5	17,4	16,7	16,1	14,5	13,9
16	12,9	12	17,9	15,9	15,4	14,9	13,2	12,7
18	11,7	10,9	16,6	14,6	14,1	13,7	12	11,5
20	10,6	9,9	15,4	13,5	13,1	12,7	11	10,6
22	9,8	9	14,3	12,4	12,1	11,7	10	9,7
24	9,1	8,3	13,5	11,6	11,3	10,9	9,3	9
26	8,3	7,7	12,7	10,9	10,6	10,1	8,7	8,4
28	7,6	7	11,9	10,1	9,9	9,4	8	7,8
30	7	6,4	11,1	9,3	9,2	8,7	7,4	7,2
34	6,2	5,6	10	8,3	8,1	7,5	6,4	6,3
38	5,3	4,8	9	7,4	7,3	6,7	5,7	5,6
42	4,6	4,1	8	6,5	6,4	5,8	5	4,8
46	4,1	3,7	7,2	5,9	5,8	5,1	4,4	4,2
50	3,6	3,2	6,7	5,3	5,3	4,6	3,9	3,7
54	3,2	2,8	6,1	4,8	4,8	4,1	3,5	3,2
58	2,9	2,5	5	4,4	4,4	3,6	3,1	2,8
62	2,6	2,3	4,1	4,1	4	3,3	2,9	2,5
64		2,1	3,7	4	3,9	3,1	2,7	2,4
66			3,4	3,8	3,7	3	2,6	2,2
ロープ条数	2	2	2	2	2	2	2	2
LKコード	17	18	19	20	21	22	23	24
テレ1 (%)	0	0	45	0	0	0	0	0
テレ2 (%)	0	0	45	45	0	0	0	0
テレ3 (%)	0	0	45	45	90	45	45	0
テレ4 (%)	45	45	45	45	45	90	45	90
テレ5 (%)	90	100	0	45	45	45	90	90

AC360/6J

ストロング固定ジブ定格総荷重表

SF

定格総荷重(t) = 荷重 + フックブロック質量

補ジブ長さ	39 m
補ジブ角度	0°
アウトリガー長さ	8,68 m
アウトリガー幅	8,5 m
カウンターウエイト	75,1 t

主ジブ長さ (m)

33,8	36,2	36,2	36,2	36,2	36,2	36,2	38,3
------	------	------	------	------	------	------	------

作業半径 (m)

14		17,3						
16	11,6	16	15,7	15,3	13,4	14,4	12,5	11,4
18	10,6	14,7	14,5	14,1	12,2	13,4	11,5	10,5
20	9,7	13,7	13,4	13,1	11,2	12,5	10,6	9,7
22	8,9	12,7	12,5	12,3	10,3	11,6	9,9	9
24	8,1	11,8	11,6	11,4	9,5	10,8	9,1	8,3
26	7,5	11,1	11	10,8	8,9	10,1	8,5	7,6
28	6,9	10,5	10,3	10,1	8,4	9,5	8	7,1
30	6,3	9,8	9,7	9,5	7,8	8,9	7,5	6,5
34	5,3	8,5	8,4	8,3	6,7	7,7	6,4	5,5
38	4,5	7,7	7,6	7,6	6	6,8	5,7	4,7
42	3,8	6,9	6,9	6,8	5,3	6,1	5,1	4,1
46	3,2	6,1	6,1	6,1	4,7	5,3	4,5	3,5
50	2,7	5,6	5,6	5,5	4,2	4,8	3,9	2,9
54	2,3	5,2	5,1	5,1	3,8	4,3	3,5	2,5
58	1,9	4,7	4,7	4,7	3,4	3,9	3,1	2,2
62	1,6	4,1	4,3	4,3	3,1	3,5	2,7	1,8
66		3,3	3,6	3,9	2,8	3,2	2,5	1,5
70		2,7	3	3,2	2,6	2,8	2,2	
ロープ条数	2	2	2	2	2	2	2	2
LKコード	25	26	27	28	29	30	31	32
テレ1 (%)	0	45	0	0	0	0	0	0
テレ2 (%)	0	45	90	45	45	0	0	0
テレ3 (%)	0	45	45	90	45	90	45	45
テレ4 (%)	100	45	45	45	45	90	90	100
テレ5 (%)	100	45	45	45	90	45	90	100

AC360/6J
ストロング固定ジブ定格総荷重表
SF

定格総荷重(t) = 荷重 + フックブロック質量

補ジブ長さ	39 m
補ジブ角度	0°
アウトリガー長さ	8,68 m
アウトリガー幅	8,5 m
カウンターウエイト	75,1 t

主ジブ長さ (m)

40,7	40,7	40,7	40,7	40,7	40,7	40,7	43,9
------	------	------	------	------	------	------	------

作業半径 (m)

16	15,6	15,4	13,4	14,8				
18	14,6	14,4	12,4	13,9	13,2	11,6	11,3	10
20	13,5	13,3	11,4	12,9	12,4	10,8	10,4	9,4
22	12,7	12,5	10,6	12,1	11,6	10	9,7	8,8
24	11,8	11,7	9,8	11,4	10,9	9,3	9,1	8,2
26	11,1	11	9,1	10,7	10,2	8,7	8,5	7,6
28	10,5	10,4	8,6	10,1	9,5	8,2	7,9	7
30	10	9,9	8,1	9,6	9	7,7	7,5	6,5
34	8,8	8,8	7	8,6	8	6,8	6,7	5,7
38	7,9	7,8	6,2	7,7	7	6	5,9	4,9
42	7,2	7,2	5,6	7	6,3	5,4	5,3	4,2
46	6,5	6,5	5	6,4	5,7	4,8	4,7	3,7
50	5,8	5,8	4,4	5,7	5	4,2	4,1	3,2
54	5,2	5,4	4	5,3	4,6	3,8	3,7	2,7
58	4,2	4,4	3,7	4,9	4,2	3,4	3,3	2,4
62	3,3	3,5	3,3	4	3,8	3	3	2,1
66	2,5	2,7	3	3,2	3,4	2,7	2,6	1,7
68	2,1	2,4	2,9	2,9	3,2	2,5	2,5	1,6
70	1,8	2,1	2,6	2,6	3	2,4	2,4	
72	1,5	1,8	2,3	2,3	2,7	2,3	2,3	
74			2	2	2,4	2,2	2,1	
	2	2	2	2	2	2	2	2
LKコード	33	34	35	36	37	38	39	40
テレ1 (%)	90	45	45	0	0	0	0	0
テレ2 (%)	45	90	45	90	45	45	0	0
テレ3 (%)	45	45	45	90	90	45	90	100
テレ4 (%)	45	45	45	45	90	90	90	100
テレ5 (%)	45	45	90	45	45	90	90	100

ロープ条数
 LKコード
 テレ1 (%)
 テレ2 (%)
 テレ3 (%)
 テレ4 (%)
 テレ5 (%)

AC360/6J
ストロング固定ジブ定格総荷重表
SF

定格総荷重(t) = 荷重 + フックブロック質量

補ジブ長さ	39 m
補ジブ角度	0°
アウトリガー長さ	8,68 m
アウトリガー幅	8,5 m
カウンターウエイト	75,1 t

主ジブ長さ (m)

45,2	45,2	45,2	45,2	45,2	48,4	49,7	49,7
------	------	------	------	------	------	------	------

作業半径 (m)

18	14	13,6	11,6	12,8	11,1			
20	13,1	12,8	10,8	12,1	10,4	9,2	12,4	11,8
22	12,3	12	10,1	11,4	9,7	8,7	11,7	11,2
24	11,6	11,4	9,5	10,8	9,1	8,1	11,1	10,6
26	11	10,7	8,9	10,1	8,6	7,6	10,5	10,1
28	10,3	10,1	8,3	9,5	8	7,1	10	9,5
30	9,8	9,6	7,8	9	7,6	6,6	9,5	9
34	8,9	8,7	7	8,1	6,8	5,8	8,7	8,1
38	8	7,9	6,2	7,2	6,1	5,1	8	7,3
42	7,3	7,2	5,6	6,4	5,4	4,3	7,2	6,5
46	6,7	6,6	5	5,8	4,9	3,9	6,7	6
50	6	6	4,5	5,3	4,4	3,4	5,8	5,5
54	4,7	5,2	3,9	4,7	3,9	2,9	4,5	5
58	3,7	4,1	3,6	4,3	3,5	2,5	3,4	4,1
62	2,8	3,2	3,2	3,9	3,2	2,2	2,5	3,1
66	2	2,4	2,9	3,1	2,8	1,9	1,7	2,3
68	1,6	2,1	2,7	2,7	2,7	1,8		2
70		1,8	2,5	2,4	2,5	1,7		1,6
72			2,2	2,1	2,4	1,5		
74			1,9	1,8	2,3			
76			1,6	1,5	2,1			
78					1,8			
ロープ条数	2	2	2	2	2	2	2	2
LKコード	41	42	43	44	45	46	47	48
テレ1 (%)	90	45	45	0	0	0	90	45
テレ2 (%)	90	90	45	90	45	45	90	90
テレ3 (%)	45	90	45	90	90	100	90	90
テレ4 (%)	45	45	90	90	90	100	45	90
テレ5 (%)	45	45	90	45	90	100	45	45

AC360/6J
ストロング固定ジブ定格総荷重表
SF

定格総荷重(t) = 荷重 + フックブロック質量

補ジブ長さ	39 m
補ジブ角度	0°
アウトリガー長さ	8,68 m
アウトリガー幅	8,5 m
カウンターウエイト	75,1 t

主ジブ長さ (m)

49,7	49,7	53,9	54,2	54,2	58,4	58,7	64
------	------	------	------	------	------	------	----

作業半径 (m)

20	10,3	10,1						
22	9,7	9,5	8,3	10,6	9,3	7,4	8,1	
24	9,1	9	7,8	10,2	8,9	7,2	8	5,8
26	8,6	8,5	7,4	9,8	8,4	7	7,9	5,8
28	8,1	8	6,9	9,4	8	6,8	7,7	5,8
30	7,7	7,5	6,5	8,9	7,6	6,5	7,5	5,8
34	6,9	6,8	5,7	8	6,8	5,7	6,8	5,5
38	6,2	6,2	5,1	7,3	6,2	5,1	6,2	5
42	5,6	5,5	4,5	6,7	5,6	4,6	5,7	4,6
46	5,1	5	3,9	6	5,1	4	5,1	4,1
50	4,6	4,5	3,5	5,5	4,7	3,6	4,7	3,6
54	4,1	4,1	3,1	4,4	4,2	3,2	4,3	3,2
58	3,7	3,6	2,7	3,4	3,8	2,9	3,4	2,9
62	3,3	3,3	2,4	2,5	3,2	2,5	2,5	2,2
64	3,2	3,2	2,2	2	2,8	2,3	2,1	1,8
66	2,8	3	2,1	1,7	2,4	2,2	1,7	
70	2,2	2,4	1,9		1,7	1,5		
74	1,5	1,8	1,6					
76		1,5						
ロープ条数	2	2	2	2	2	2	2	2
LKコード	49	50	51	52	53	54	55	56
テレ1 (%)	45	0	0	90	45	45	90	100
テレ2 (%)	45	90	100	90	90	100	90	100
テレ3 (%)	90	90	100	90	90	100	90	100
テレ4 (%)	90	90	100	90	90	100	90	100
テレ5 (%)	90	90	100	45	90	100	90	100

AC360/6J

ストロング固定ジブ定格総荷重表

SF

定格総荷重(t) = 荷重 + フックブロック質量

補ジブ長さ	39 m
補ジブ角度	0°
アウトリガー長さ	8,68 m
アウトリガー幅	8,5 m
カウンターウエイト	54,3 t

主ジブ長さ (m)

13,7	18,2	18,2	18,2	18,2	18,2	22,7	22,7
------	------	------	------	------	------	------	------

作業半径 (m)

9	24,6							
10	23,1	23,6	23,7	23,7	23,5	21,4		
12	20,4	21	21,1	21,1	21	18,9	21,5	21,5
14	18,3	19	19	19	18,9	16,7	19,3	19,3
16	16,4	17,1	17,1	17,1	17,1	14,9	17,7	17,7
18	15	15,7	15,7	15,7	15,6	13,4	16,1	16,1
20	13,5	14,4	14,4	14,4	14,4	12,3	15	15
22	12,1	13,2	13,2	13,1	13,1	11,1	13,9	13,8
24	11,3	11,9	11,9	11,9	11,9	10	12,8	12,7
26	10,5	11,2	11,2	11,1	11,1	9,3	11,7	11,6
28	9,7	10,4	10,4	10,4	10,4	8,6	11	11
30	8,8	9,7	9,7	9,7	9,7	8	10,4	10,3
34	7,7	8,2	8,3	8,3	8,3	6,8	9,1	9
38	6,8	7,4	7,4	7,4	7,4	6	7,9	7,9
42	6	6,6	6,6	6,6	6,6	5,3	7,2	7,2
46	5,5	5,9	5,9	5,9	5,9	4,6	6,1	6,4
48	5,2	5,7	5,7	5,7	5,7	4,4	5,5	6,1
50		5,4	5,4	5,5	5,4	4,2	4,9	5,5
54		5	5	5	5	3,8	3,9	4,6
58							3,1	3,7
	3	3	3	3	3	2	2	2
	1	2	3	4	5	6	7	8
テレ1 (%)	0	45	0	0	0	0	45	0
テレ2 (%)	0	0	45	0	0	0	45	45
テレ3 (%)	0	0	0	45	0	0	0	45
テレ4 (%)	0	0	0	0	45	0	0	0
テレ5 (%)	0	0	0	0	0	45	0	0

 ロープ条数
 LKコード
 テレ1 (%)
 テレ2 (%)
 テレ3 (%)
 テレ4 (%)
 テレ5 (%)

AC360/6J

ストロング固定ジブ定格総荷重表

SF

定格総荷重(t) = 荷重 + フックブロック質量

補ジブ長さ	39 m
補ジブ角度	0°
アウトリガー長さ	8,68 m
アウトリガー幅	8,5 m
カウンターウエイト	54,3 t

主ジブ長さ (m)

22,7	22,7	22,7	23,8	27,2	27,2	27,2	27,2
------	------	------	------	------	------	------	------

作業半径 (m)

12	21,2	19	16,4	15,2	21,5	21,3	19	
14	19,1	17	14,4	13,5	19,6	19,4	17,2	16,5
16	17,5	15,4	12,9	12	17,9	17,8	15,6	15
18	15,9	13,8	11,5	10,7	16,5	16,4	14,3	13,8
20	14,8	12,7	10,5	9,7	15,2	15,1	13	12,6
22	13,7	11,7	9,6	8,9	14,3	14,2	12,1	11,6
24	12,6	10,7	8,7	8,1	13,3	13,2	11,2	10,7
26	11,6	9,7	7,9	7,3	12,3	12,3	10,4	9,9
28	10,9	9,1	7,2	6,6	11,4	11,4	9,5	9
30	10,3	8,5	6,8	6,2	10,8	10,7	8,9	8,3
34	9	7,4	5,8	5,3	9,6	9,6	7,9	7,3
38	7,9	6,4	4,9	4,4	8,5	8,4	6,9	6,3
42	7,1	5,7	4,3	3,9	7,1	7,5	6,1	5,4
46	6,4	5,1	3,8	3,4	5,6	6,5	5,5	4,8
50	5,8	4,6	3,3	2,9	4,4	5,3	4,9	4,2
54	5,1	4,2	3	2,6	3,4	4,3	4,5	3,7
58	4,3	3,8	2,6	2,3	2,6	3,4	4,1	3,3
62					1,9	2,7	3,4	3
ロープ条数	2	2	2	2	2	2	2	2
LKコード	9	10	11	12	13	14	15	16
テレ1 (%)	0	0	0	0	45	0	0	0
テレ2 (%)	0	0	0	0	45	45	0	0
テレ3 (%)	45	0	0	0	45	45	45	0
テレ4 (%)	45	45	0	0	0	45	45	90
テレ5 (%)	0	45	90	100	0	0	45	45

AC360/6J
ストロング固定ジブ定格総荷重表
SF

定格総荷重(t) = 荷重 + フックブロック質量

補ジブ長さ	39 m
補ジブ角度	0°
アウトリガー長さ	8,68 m
アウトリガー幅	8,5 m
カウンターウエイト	54,3 t

主ジブ長さ (m)

27,2	28,3	31,7	31,7	31,7	31,7	31,7	31,7
------	------	------	------	------	------	------	------

作業半径 (m)

14	14,4	13,4	19,5	17,4	16,7	16,1	14,5	13,9
16	12,9	12	17,9	15,9	15,4	14,9	13,2	12,7
18	11,7	10,9	16,6	14,6	14,1	13,7	12	11,5
20	10,6	9,9	15,4	13,5	13,1	12,7	11	10,6
22	9,8	9	14,3	12,4	12,1	11,7	10	9,7
24	9,1	8,3	13,5	11,6	11,3	10,9	9,3	9
26	8,3	7,7	12,7	10,9	10,6	10,1	8,7	8,4
28	7,6	7	11,9	10,1	9,9	9,4	8	7,8
30	7	6,4	11,1	9,3	9,2	8,7	7,4	7,2
34	6,2	5,6	10	8,3	8,1	7,5	6,4	6,3
38	5,3	4,8	8,8	7,4	7,3	6,7	5,7	5,6
42	4,6	4,1	6,9	6,5	6,4	5,8	5	4,8
46	4,1	3,7	5,5	5,9	5,8	5,1	4,4	4,2
50	3,6	3,2	4,2	5,2	5,3	4,6	3,9	3,7
54	3,2	2,8	3,2	4,2	4,5	4,1	3,5	3,2
58	2,9	2,5	2,4	3,3	3,6	3,6	3,1	2,8
62	2,6	2,3	1,7	2,6	2,9	3,1	2,9	2,5
64		2,1		2,3	2,6	2,8	2,7	2,4
66				2	2,3	2,5	2,6	2,2
ロープ条数	2	2	2	2	2	2	2	2
LKコード	17	18	19	20	21	22	23	24
テレ1 (%)	0	0	45	0	0	0	0	0
テレ2 (%)	0	0	45	45	0	0	0	0
テレ3 (%)	0	0	45	45	90	45	45	0
テレ4 (%)	45	45	45	45	45	90	45	90
テレ5 (%)	90	100	0	45	45	45	90	90

AC360/6J

ストロンク固定ジブ定格総荷重表

SF

定格総荷重(t) = 荷重 + フックブロック質量

補ジブ長さ	39 m
補ジブ角度	0°
アウトリガー長さ	8,68 m
アウトリガー幅	8,5 m
カウンターウエイト	54,3 t

主ジブ長さ (m)

33,8	36,2	36,2	36,2	36,2	36,2	36,2	38,3
------	------	------	------	------	------	------	------

作業半径 (m)

14		17,3						
16	11,6	16	15,7	15,3	13,4	14,4	12,5	11,4
18	10,6	14,7	14,5	14,1	12,2	13,4	11,5	10,5
20	9,7	13,7	13,4	13,1	11,2	12,5	10,6	9,7
22	8,9	12,7	12,5	12,3	10,3	11,6	9,9	9
24	8,1	11,8	11,6	11,4	9,5	10,8	9,1	8,3
26	7,5	11,1	11	10,8	8,9	10,1	8,5	7,6
28	6,9	10,5	10,3	10,1	8,4	9,5	8	7,1
30	6,3	9,8	9,7	9,5	7,8	8,9	7,5	6,5
34	5,3	8,5	8,4	8,3	6,7	7,7	6,4	5,5
38	4,5	7,7	7,6	7,6	6	6,8	5,7	4,7
42	3,8	6,9	6,9	6,8	5,3	6,1	5,1	4,1
46	3,2	5,5	5,8	6	4,7	5,3	4,5	3,5
50	2,7	4,3	4,6	4,8	4,2	4,8	3,9	2,9
54	2,3	3,2	3,5	3,8	3,8	4,2	3,5	2,5
58	1,9	2,4	2,7	2,9	3,3	3,4	3,1	2,2
62	1,6	1,7	1,9	2,2	2,5	2,6	2,7	1,8
64			1,6	1,9	2,2	2,3	2,6	1,7
66				1,6	1,9	2	2,4	1,5
68					1,6	1,7	2,1	
70							1,8	
ロープ条数	2	2	2	2	2	2	2	2
LKコード	25	26	27	28	29	30	31	32
テレ1 (%)	0	45	0	0	0	0	0	0
テレ2 (%)	0	45	90	45	45	0	0	0
テレ3 (%)	0	45	45	90	45	90	45	45
テレ4 (%)	100	45	45	45	45	90	90	100
テレ5 (%)	100	45	45	45	90	45	90	100

AC360/6J
ストロング固定ジブ定格総荷重表
SF

定格総荷重(t) = 荷重 + フックブロック質量

補ジブ長さ	39 m
補ジブ角度	0°
アウトリガー長さ	8,68 m
アウトリガー幅	8,5 m
カウンターウエイト	54,3 t

主ジブ長さ (m)

40,7	40,7	40,7	40,7	40,7	40,7	40,7	43,9
------	------	------	------	------	------	------	------

作業半径 (m)

16	15,6	15,4	13,4	14,8				
18	14,6	14,4	12,4	13,9	13,2	11,6	11,3	10
20	13,5	13,3	11,4	12,9	12,4	10,8	10,4	9,4
22	12,7	12,5	10,6	12,1	11,6	10	9,7	8,8
24	11,8	11,7	9,8	11,4	10,9	9,3	9,1	8,2
26	11,1	11	9,1	10,7	10,2	8,7	8,5	7,6
28	10,5	10,4	8,6	10,1	9,5	8,2	7,9	7
30	10	9,9	8,1	9,6	9	7,7	7,5	6,5
34	8,8	8,8	7	8,6	8	6,8	6,7	5,7
38	7,9	7,8	6,2	7,7	7	6	5,9	4,9
42	6,1	6,4	5,6	6,9	6,3	5,4	5,3	4,2
46	4,6	4,9	5	5,4	5,7	4,8	4,7	3,7
50	3,4	3,7	4,3	4,2	4,6	4,2	4,1	3,2
54	2,4	2,7	3,3	3,2	3,6	3,8	3,7	2,7
58	1,5	1,8	2,4	2,3	2,7	3,1	3,3	2,4
62			1,6	1,6	2	2,3	2,6	2,1
64					1,7	2	2,2	1,9
66						1,7	1,9	1,7
68							1,6	
ロープ条数	2	2	2	2	2	2	2	2
LKコード	33	34	35	36	37	38	39	40
テレ1 (%)	90	45	45	0	0	0	0	0
テレ2 (%)	45	90	45	90	45	45	0	0
テレ3 (%)	45	45	45	90	90	45	90	100
テレ4 (%)	45	45	45	45	90	90	90	100
テレ5 (%)	45	45	90	45	45	90	90	100

AC360/6J
ストロング固定ジブ定格総荷重表
SF

定格総荷重(t) = 荷重 + フックブロック質量

補ジブ長さ	39 m
補ジブ角度	0°
アウトリガー長さ	8,68 m
アウトリガー幅	8,5 m
カウンターウエイト	54,3 t

主ジブ長さ (m)

45,2	45,2	45,2	45,2	45,2	48,4	49,7	49,7
------	------	------	------	------	------	------	------

作業半径 (m)

18	14	13,6	11,6	12,8	11,1			
20	13,1	12,8	10,8	12,1	10,4	9,2	12,4	11,8
22	12,3	12	10,1	11,4	9,7	8,7	11,7	11,2
24	11,6	11,4	9,5	10,8	9,1	8,1	11,1	10,6
26	11	10,7	8,9	10,1	8,6	7,6	10,5	10,1
28	10,3	10,1	8,3	9,5	8	7,1	10	9,5
30	9,8	9,6	7,8	9	7,6	6,6	9,5	9
34	8,9	8,7	7	8,1	6,8	5,8	8,7	8,1
38	7,4	7,9	6,2	7,2	6,1	5,1	7	7,3
42	5,6	6,1	5,6	6,4	5,4	4,3	5,3	6
46	4,1	4,6	5	5,3	4,9	3,9	3,9	4,5
50	2,9	3,4	4,1	4,1	4,4	3,4	2,7	3,3
54	1,9	2,4	3,1	3	3,6	2,9	1,6	2,3
56		1,9	2,7	2,6	3,1	2,7		1,8
58		1,5	2,2	2,2	2,7	2,5		
60			1,9	1,8	2,3	2,2		
62					2	1,8		
64					1,6	1,5		
ロープ条数	2	2	2	2	2	2	2	2
LKコード	41	42	43	44	45	46	47	48
テレ1 (%)	90	45	45	0	0	0	90	45
テレ2 (%)	90	90	45	90	45	45	90	90
テレ3 (%)	45	90	45	90	90	100	90	90
テレ4 (%)	45	45	90	90	90	100	45	90
テレ5 (%)	45	45	90	45	90	100	45	45

AC360/6J

ストロング固定ジブ定格総荷重表

SF

定格総荷重(t) = 荷重 + フックブロック質量

補ジブ長さ	39 m
補ジブ角度	0°
アウトリガー長さ	8,68 m
アウトリガー幅	8,5 m
カウンターウエイト	54,3 t

主ジブ長さ (m)

49,7	49,7	53,9	54,2	54,2	58,4	58,7	64
------	------	------	------	------	------	------	----

作業半径 (m)

20	10,3	10,1						
22	9,7	9,5	8,3	10,6	9,3	7,4	8,1	
24	9,1	9	7,8	10,2	8,9	7,2	8	5,8
26	8,6	8,5	7,4	9,8	8,4	7	7,9	5,8
28	8,1	8	6,9	9,4	8	6,8	7,7	5,8
30	7,7	7,5	6,5	8,9	7,6	6,5	7,5	5,8
34	6,9	6,8	5,7	8	6,8	5,7	6,8	5,5
38	6,2	6,2	5,1	6,8	6,2	5,1	6,2	5
42	5,6	5,5	4,5	5,2	5,6	4,6	5,2	4,6
46	5	5	3,9	3,8	4,6	4	3,8	3,4
50	3,8	4,1	3,5	2,6	3,3	3,2	2,7	2,3
52	3,3	3,5	3,3	2,1	2,8	2,6	2,2	1,8
54	2,8	3	2,8	1,6	2,3	2,2	1,7	
56	2,3	2,6	2,4		1,9	1,7		
58	1,9	2,2	2					
60	1,5	1,8	1,6					
ロープ条数	2	2	2	2	2	2	2	2
LKコード	49	50	51	52	53	54	55	56
テレ1 (%)	45	0	0	90	45	45	90	100
テレ2 (%)	45	90	100	90	90	100	90	100
テレ3 (%)	90	90	100	90	90	100	90	100
テレ4 (%)	90	90	100	90	90	100	90	100
テレ5 (%)	90	90	100	45	90	100	90	100

AC360/6J

ストロング固定ジブ定格総荷重表

SF

定格総荷重(t) = 荷重 + フックブロック質量

補ジブ長さ	39 m
補ジブ角度	0°
アウトリガー長さ	8,68 m
アウトリガー幅	8,5 m
カウンターウエイト	44,8 t

主ジブ長さ (m)

13,7	18,2	18,2	18,2	18,2	18,2	22,7	22,7
------	------	------	------	------	------	------	------

作業半径 (m)

9	24,6							
10	23,1	23,6	23,7	23,7	23,5	21,4		
12	20,4	21	21,1	21,1	21	18,9	21,5	21,5
14	18,3	19	19	19	18,9	16,7	19,3	19,3
16	16,4	17,1	17,1	17,1	17,1	14,9	17,7	17,7
18	15	15,7	15,7	15,7	15,6	13,4	16,1	16,1
20	13,5	14,4	14,4	14,4	14,4	12,3	15	15
22	12,1	13,2	13,2	13,1	13,1	11,1	13,9	13,8
24	11,3	11,9	11,9	11,9	11,9	10	12,8	12,7
26	10,5	11,2	11,2	11,1	11,1	9,3	11,7	11,6
28	9,7	10,4	10,4	10,4	10,4	8,6	11	11
30	8,8	9,7	9,7	9,7	9,7	8	10,4	10,3
34	7,7	8,2	8,3	8,3	8,3	6,8	9,1	9
38	6,8	7,4	7,4	7,4	7,4	6	7,5	7,9
42	6	6,6	6,6	6,6	6,6	5,3	5,9	6,6
46	5,5	5,9	5,8	5,9	5,9	4,6	4,6	5,2
48	5,2	5,7	5,3	5,6	5,7	4,4	4	4,7
50		5,4	4,8	5,1	5,4	4,2	3,5	4,2
54		4,7	3,9	4,2	4,5	3,8	2,6	3,3
58							1,9	2,6
	3	3	3	3	3	2	2	2
	1	2	3	4	5	6	7	8
テレ1 (%)	0	45	0	0	0	0	45	0
テレ2 (%)	0	0	45	0	0	0	45	45
テレ3 (%)	0	0	0	45	0	0	0	45
テレ4 (%)	0	0	0	0	45	0	0	0
テレ5 (%)	0	0	0	0	0	45	0	0

ロープ条数

LKコード

テレ1 (%)

テレ2 (%)

テレ3 (%)

テレ4 (%)

テレ5 (%)

AC360/6J
ストロング固定ジブ定格総荷重表
SF

定格総荷重(t) = 荷重 + フックブロック質量

補ジブ長さ	39 m
補ジブ角度	0°
アウトリガー長さ	8,68 m
アウトリガー幅	8,5 m
カウンターウエイト	44,8 t

主ジブ長さ (m)

22,7	22,7	22,7	23,8	27,2	27,2	27,2	27,2
------	------	------	------	------	------	------	------

作業半径 (m)

12	21,2	19	16,4	15,2	21,5	21,3	19	
14	19,1	17	14,4	13,5	19,6	19,4	17,2	16,5
16	17,5	15,4	12,9	12	17,9	17,8	15,6	15
18	15,9	13,8	11,5	10,7	16,5	16,4	14,3	13,8
20	14,8	12,7	10,5	9,7	15,2	15,1	13	12,6
22	13,7	11,7	9,6	8,9	14,3	14,2	12,1	11,6
24	12,6	10,7	8,7	8,1	13,3	13,2	11,2	10,7
26	11,6	9,7	7,9	7,3	12,3	12,3	10,4	9,9
28	10,9	9,1	7,2	6,6	11,4	11,4	9,5	9
30	10,3	8,5	6,8	6,2	10,8	10,7	8,9	8,3
34	9	7,4	5,8	5,3	9,2	9,6	7,9	7,3
38	7,9	6,4	4,9	4,4	7,1	8	6,9	6,3
42	7,1	5,7	4,3	3,9	5,4	6,3	6,1	5,4
46	5,8	5,1	3,8	3,4	4,1	5	5,5	4,8
50	4,7	4,6	3,3	2,9	3	3,9	4,6	4,2
54	3,8	4,2	3	2,6	2,1	3	3,7	3,7
56	3,4	3,9	2,8	2,4	1,8	2,6	3,3	3,5
58	3,1	3,5	2,6	2,3		2,2	2,9	3,2
62						1,6	2,3	2,5
ロープ条数	2	2	2	2	2	2	2	2
LKコード	9	10	11	12	13	14	15	16
テレ1 (%)	0	0	0	0	45	0	0	0
テレ2 (%)	0	0	0	0	45	45	0	0
テレ3 (%)	45	0	0	0	45	45	45	0
テレ4 (%)	45	45	0	0	0	45	45	90
テレ5 (%)	0	45	90	100	0	0	45	45

AC360/6J

ストロング固定ジブ定格総荷重表

SF

定格総荷重(t) = 荷重 + フックブロック質量

補ジブ長さ	39 m
補ジブ角度	0°
アウトリガー長さ	8,68 m
アウトリガー幅	8,5 m
カウンターウエイト	44,8 t

主ジブ長さ (m)

27,2	28,3	31,7	31,7	31,7	31,7	31,7	31,7
------	------	------	------	------	------	------	------

作業半径 (m)

14	14,4	13,4	19,5	17,4	16,7	16,1	14,5	13,9
16	12,9	12	17,9	15,9	15,4	14,9	13,2	12,7
18	11,7	10,9	16,6	14,6	14,1	13,7	12	11,5
20	10,6	9,9	15,4	13,5	13,1	12,7	11	10,6
22	9,8	9	14,3	12,4	12,1	11,7	10	9,7
24	9,1	8,3	13,5	11,6	11,3	10,9	9,3	9
26	8,3	7,7	12,7	10,9	10,6	10,1	8,7	8,4
28	7,6	7	11,9	10,1	9,9	9,4	8	7,8
30	7	6,4	11,1	9,3	9,2	8,7	7,4	7,2
34	6,2	5,6	9	8,3	8,1	7,5	6,4	6,3
38	5,3	4,8	6,9	7,4	7,3	6,7	5,7	5,6
42	4,6	4,1	5,3	6,3	6,4	5,8	5	4,8
46	4,1	3,7	3,9	4,9	5,2	5,1	4,4	4,2
50	3,6	3,2	2,9	3,8	4,1	4,3	3,9	3,7
54	3,2	2,8	2	2,9	3,2	3,4	3,5	3,2
56	3,1	2,7	1,6	2,5	2,8	3	3,2	3
58	2,9	2,5		2,2	2,4	2,6	2,8	2,8
62	2,6	2,3		1,5	1,8	2	2,2	2,4
64		2,1				1,7	1,9	2,1
66							1,6	1,8
ロープ条数	2	2	2	2	2	2	2	2
LKコード	17	18	19	20	21	22	23	24
テレ1 (%)	0	0	45	0	0	0	0	0
テレ2 (%)	0	0	45	45	0	0	0	0
テレ3 (%)	0	0	45	45	90	45	45	0
テレ4 (%)	45	45	45	45	45	90	45	90
テレ5 (%)	90	100	0	45	45	45	90	90

AC360/6J

ストロング固定ジブ定格総荷重表

SF

定格総荷重(t) = 荷重 + フックブロック質量

補ジブ長さ	39 m
補ジブ角度	0°
アウトリガー長さ	8,68 m
アウトリガー幅	8,5 m
カウンターウエイト	44,8 t

主ジブ長さ (m)

33,8	36,2	36,2	36,2	36,2	36,2	36,2	38,3
------	------	------	------	------	------	------	------

作業半径 (m)

14		17,3						
16	11,6	16	15,7	15,3	13,4	14,4	12,5	11,4
18	10,6	14,7	14,5	14,1	12,2	13,4	11,5	10,5
20	9,7	13,7	13,4	13,1	11,2	12,5	10,6	9,7
22	8,9	12,7	12,5	12,3	10,3	11,6	9,9	9
24	8,1	11,8	11,6	11,4	9,5	10,8	9,1	8,3
26	7,5	11,1	11	10,8	8,9	10,1	8,5	7,6
28	6,9	10,5	10,3	10,1	8,4	9,5	8	7,1
30	6,3	9,8	9,7	9,5	7,8	8,9	7,5	6,5
34	5,3	8,5	8,4	8,3	6,7	7,7	6,4	5,5
38	4,5	6,9	7,2	7,5	6	6,8	5,7	4,7
42	3,8	5,3	5,6	5,8	5,3	6,1	5,1	4,1
46	3,2	4	4,3	4,5	4,7	5	4,5	3,5
50	2,7	2,9	3,2	3,4	3,8	3,9	3,9	2,9
54	2,3	2	2,3	2,5	2,9	3	3,3	2,5
56	2,1	1,6	1,9	2,1	2,5	2,6	2,9	2,4
58	1,9			1,7	2,1	2,2	2,6	2,2
60	1,7				1,8	1,8	2,2	2
62	1,6					1,5	1,9	1,8
64							1,6	1,5
	2	2	2	2	2	2	2	2
	25	26	27	28	29	30	31	32
テレ1 (%)	0	45	0	0	0	0	0	0
テレ2 (%)	0	45	90	45	45	0	0	0
テレ3 (%)	0	45	45	90	45	90	45	45
テレ4 (%)	100	45	45	45	45	90	90	100
テレ5 (%)	100	45	45	45	90	45	90	100

 ロープ条数
 LKコード
 テレ1 (%)
 テレ2 (%)
 テレ3 (%)
 テレ4 (%)
 テレ5 (%)

AC360/6J

ストロング固定ジブ定格総荷重表

SF

定格総荷重(t) = 荷重 + フックブロック質量

補ジブ長さ	39 m
補ジブ角度	0°
アウトリガー長さ	8,68 m
アウトリガー幅	8,5 m
カウンターウエイト	44,8 t

主ジブ長さ (m)

40,7	40,7	40,7	40,7	40,7	40,7	40,7	40,7	43,9
------	------	------	------	------	------	------	------	------

作業半径 (m)

16	15,6	15,4	13,4	14,8				
18	14,6	14,4	12,4	13,9	13,2	11,6	11,3	10
20	13,5	13,3	11,4	12,9	12,4	10,8	10,4	9,4
22	12,7	12,5	10,6	12,1	11,6	10	9,7	8,8
24	11,8	11,7	9,8	11,4	10,9	9,3	9,1	8,2
26	11,1	11	9,1	10,7	10,2	8,7	8,5	7,6
28	10,5	10,4	8,6	10,1	9,5	8,2	7,9	7
30	10	9,9	8,1	9,6	9	7,7	7,5	6,5
34	8,1	8,4	7	8,6	8	6,8	6,7	5,7
38	6,1	6,3	6,2	6,9	7	6	5,9	4,9
42	4,4	4,7	5,3	5,2	5,7	5,4	5,3	4,2
46	3,1	3,4	4	3,9	4,3	4,7	4,7	3,7
50	2	2,3	2,9	2,8	3,2	3,6	3,8	3,2
52	1,5	1,8	2,4	2,3	2,8	3,1	3,3	2,9
54			2	1,9	2,3	2,7	2,9	2,7
56			1,6		1,9	2,3	2,5	2,4
58					1,5	1,9	2,1	2
60						1,6	1,8	1,6
ロープ条数	2	2	2	2	2	2	2	2
LKコード	33	34	35	36	37	38	39	40
テレ1 (%)	90	45	45	0	0	0	0	0
テレ2 (%)	45	90	45	90	45	45	0	0
テレ3 (%)	45	45	45	90	90	45	90	100
テレ4 (%)	45	45	45	45	90	90	90	100
テレ5 (%)	45	45	90	45	45	90	90	100

AC360/6J

ストロング固定ジブ定格総荷重表

SF

定格総荷重(t) = 荷重 + フックブロック質量

補ジブ長さ	39 m
補ジブ角度	0°
アウトリガー長さ	8,68 m
アウトリガー幅	8,5 m
カウンターウエイト	44,8 t

主ジブ長さ (m)

45,2	45,2	45,2	45,2	45,2	48,4	49,7	49,7
------	------	------	------	------	------	------	------

作業半径 (m)

18	14	13,6	11,6	12,8	11,1			
20	13,1	12,8	10,8	12,1	10,4	9,2	12,4	11,8
22	12,3	12	10,1	11,4	9,7	8,7	11,7	11,2
24	11,6	11,4	9,5	10,8	9,1	8,1	11,1	10,6
26	11	10,7	8,9	10,1	8,6	7,6	10,5	10,1
28	10,3	10,1	8,3	9,5	8	7,1	10	9,5
30	9,6	9,6	7,8	9	7,6	6,6	9,1	9
34	7,3	7,9	7	8,1	6,8	5,8	6,8	7,6
38	5,5	6	6,2	6,7	6,1	5,1	5	5,8
42	3,9	4,4	5,2	5,1	5,4	4,3	3,6	4,3
46	2,6	3,1	3,8	3,8	4,3	3,9	2,3	3
48	2	2,5	3,3	3,2	3,8	3,6	1,8	2,4
50	1,5	2	2,7	2,7	3,2	3,1		1,9
52		1,5	2,3	2,2	2,8	2,6		
54			1,8	1,8	2,3	2,2		
56					1,9	1,8		
58					1,5			
ロープ条数	2	2	2	2	2	2	2	2
LKコード	41	42	43	44	45	46	47	48
テレ1 (%)	90	45	45	0	0	0	90	45
テレ2 (%)	90	90	45	90	45	45	90	90
テレ3 (%)	45	90	45	90	90	100	90	90
テレ4 (%)	45	45	90	90	90	100	45	90
テレ5 (%)	45	45	90	45	90	100	45	45

AC360/6J

ストロング固定ジブ定格総荷重表

SF

定格総荷重(t) = 荷重 + フックブロック質量

補ジブ長さ	39 m
補ジブ角度	0°
アウトリガー長さ	8,68 m
アウトリガー幅	8,5 m
カウンターウエイト	44,8 t

主ジブ長さ (m)

49,7	49,7	53,9	54,2	54,2	58,4	58,7	64
------	------	------	------	------	------	------	----

作業半径 (m)

20	10,3	10,1						
22	9,7	9,5	8,3	10,6	9,3	7,4	8,1	
24	9,1	9	7,8	10,2	8,9	7,2	8	5,8
26	8,6	8,5	7,4	9,8	8,4	7	7,9	5,8
28	8,1	8	6,9	9,4	8	6,8	7,7	5,8
30	7,7	7,5	6,5	8,8	7,6	6,5	7,5	5,8
34	6,9	6,8	5,7	6,6	6,8	5,7	6,5	5,5
38	6,2	6,2	5,1	4,8	5,7	5,1	4,8	4,3
42	4,9	5,1	4,5	3,4	4,3	3,9	3,4	2,9
46	3,5	3,8	3,6	2,2	3	2,8	2,2	1,7
48	3	3,2	3	1,7	2,5	2,2	1,7	
50	2,4	2,7	2,5		2	1,7		
54	1,5	1,8	1,6					
ロープ条数	2	2	2	2	2	2	2	2
LKコード	49	50	51	52	53	54	55	56
テレ1 (%)	45	0	0	90	45	45	90	100
テレ2 (%)	45	90	100	90	90	100	90	100
テレ3 (%)	90	90	100	90	90	100	90	100
テレ4 (%)	90	90	100	90	90	100	90	100
テレ5 (%)	90	90	100	45	90	100	90	100

AC360/6J

ストロング固定ジブ定格総荷重表

SF

定格総荷重(t) = 荷重 + フックブロック質量

補ジブ長さ	39 m
補ジブ角度	0°
アウトリガー長さ	8,68 m
アウトリガー幅	8,5 m
カウンターウエイト	34,7 t

主ジブ長さ (m)

13,7	18,2	18,2	18,2	18,2	18,2	22,7	22,7
------	------	------	------	------	------	------	------

作業半径 (m)

9	24,6							
10	23,1	23,6	23,7	23,7	23,5	21,4		
12	20,4	21	21,1	21,1	21	18,9	21,5	21,5
14	18,3	19	19	19	18,9	16,7	19,3	19,3
16	16,4	17,1	17,1	17,1	17,1	14,9	17,7	17,7
18	15	15,7	15,7	15,7	15,6	13,4	16,1	16,1
20	13,5	14,4	14,4	14,4	14,4	12,3	15	15
22	12,1	13,2	13,2	13,1	13,1	11,1	13,9	13,8
24	11,3	11,9	11,9	11,9	11,9	10	12,8	12,7
26	10,5	11,2	11,2	11,1	11,1	9,3	11,7	11,6
28	9,7	10,4	10,4	10,4	10,4	8,6	11	11
30	8,8	9,7	9,7	9,7	9,7	8	9,7	10,3
34	7,7	8,2	8,3	8,3	8,3	6,8	7,3	8
38	6,8	7,4	6,7	7,1	7,4	6	5,4	6,1
42	6	6,1	5,3	5,6	5,9	5,3	4	4,7
46	5,2	5	4,1	4,4	4,7	4,6	2,8	3,5
48	4,7	4,5	3,6	4	4,2	4,4	2,3	3
50		4	3,2	3,5	3,8	4	1,9	2,6
52		3,6	2,8	3,1	3,4	3,6	1,5	2,2
54		3,3	2,4	2,8	3	3,3		1,8
	3	3	3	3	3	2	2	2
	1	2	3	4	5	6	7	8
テレ1 (%)	0	45	0	0	0	0	45	0
テレ2 (%)	0	0	45	0	0	0	45	45
テレ3 (%)	0	0	0	45	0	0	0	45
テレ4 (%)	0	0	0	0	45	0	0	0
テレ5 (%)	0	0	0	0	0	45	0	0

 ロープ条数
 LKコード
 テレ1 (%)
 テレ2 (%)
 テレ3 (%)
 テレ4 (%)
 テレ5 (%)

AC360/6J

ストロング固定ジブ定格総荷重表

SF

定格総荷重(t) = 荷重 + フックブロック質量

補ジブ長さ	39 m
補ジブ角度	0°
アウトリガー長さ	8,68 m
アウトリガー幅	8,5 m
カウンターウエイト	34,7 t

主ジブ長さ (m)

22,7	22,7	22,7	23,8	27,2	27,2	27,2	27,2
------	------	------	------	------	------	------	------

作業半径 (m)

12	21,2	19	16,4	15,2	21,5	21,3	19	
14	19,1	17	14,4	13,5	19,6	19,4	17,2	16,5
16	17,5	15,4	12,9	12	17,9	17,8	15,6	15
18	15,9	13,8	11,5	10,7	16,5	16,4	14,3	13,8
20	14,8	12,7	10,5	9,7	15,2	15,1	13	12,6
22	13,7	11,7	9,6	8,9	14,3	14,2	12,1	11,6
24	12,6	10,7	8,7	8,1	13,3	13,2	11,2	10,7
26	11,6	9,7	7,9	7,3	12,2	12,3	10,4	9,9
28	10,9	9,1	7,2	6,6	10,7	11,4	9,5	9
30	10,3	8,5	6,8	6,2	9,2	10,1	8,9	8,3
34	8,6	7,4	5,8	5,3	6,8	7,8	7,9	7,3
38	6,7	6,4	4,9	4,4	5	5,9	6,6	6,3
42	5,3	5,7	4,3	3,9	3,5	4,4	5,2	5,4
46	4,1	4,6	3,8	3,4	2,4	3,2	4	4,2
48	3,6	4,1	3,5	3,1	1,9	2,7	3,5	3,7
50	3,1	3,6	3,3	2,9		2,3	3	3,3
54	2,4	2,8	3	2,6		1,5	2,2	2,5
58	1,7	2,2	2,4	2,3			1,6	1,8
60								1,5
	2	2	2	2	2	2	2	2
	9	10	11	12	13	14	15	16
テレ1 (%)	0	0	0	0	45	0	0	0
テレ2 (%)	0	0	0	0	45	45	0	0
テレ3 (%)	45	0	0	0	45	45	45	0
テレ4 (%)	45	45	0	0	0	45	45	90
テレ5 (%)	0	45	90	100	0	0	45	45

 ロープ条数
 LKコード
 テレ1 (%)
 テレ2 (%)
 テレ3 (%)
 テレ4 (%)
 テレ5 (%)

AC360/6J
ストロング固定ジブ定格総荷重表
SF

定格総荷重(t) = 荷重 + フックブロック質量

補ジブ長さ	39 m
補ジブ角度	0°
アウトリガー長さ	8,68 m
アウトリガー幅	8,5 m
カウンターウエイト	34,7 t

主ジブ長さ (m)

27,2	28,3	31,7	31,7	31,7	31,7	31,7	31,7
------	------	------	------	------	------	------	------

作業半径 (m)

14	14,4	13,4	19,5	17,4	16,7	16,1	14,5	13,9
16	12,9	12	17,9	15,9	15,4	14,9	13,2	12,7
18	11,7	10,9	16,6	14,6	14,1	13,7	12	11,5
20	10,6	9,9	15,4	13,5	13,1	12,7	11	10,6
22	9,8	9	14,3	12,4	12,1	11,7	10	9,7
24	9,1	8,3	13,5	11,6	11,3	10,9	9,3	9
26	8,3	7,7	11,8	10,9	10,6	10,1	8,7	8,4
28	7,6	7	10,3	10,1	9,9	9,4	8	7,8
30	7	6,4	8,9	9,3	9,2	8,7	7,4	7,2
34	6,2	5,6	6,7	7,7	8	7,5	6,4	6,3
38	5,3	4,8	4,8	5,8	6,1	6,4	5,7	5,6
42	4,6	4,1	3,4	4,4	4,6	4,9	5	4,8
46	4,1	3,7	2,2	3,2	3,5	3,7	3,9	4,1
48	3,9	3,4	1,7	2,7	3	3,2	3,4	3,6
50	3,5	3,2		2,2	2,5	2,7	2,9	3,1
52	3	3		1,8	2,1	2,3	2,5	2,7
54	2,7	2,6			1,7	1,9	2,1	2,3
56	2,3	2,3				1,6	1,8	2
58	2	1,9						1,7
60	1,7	1,7						
ロープ条数	2	2	2	2	2	2	2	2
LKコード	17	18	19	20	21	22	23	24
テレ1 (%)	0	0	45	0	0	0	0	0
テレ2 (%)	0	0	45	45	0	0	0	0
テレ3 (%)	0	0	45	45	90	45	45	0
テレ4 (%)	45	45	45	45	45	90	45	90
テレ5 (%)	90	100	0	45	45	45	90	90

AC360/6J

ストロング固定ジブ定格総荷重表

SF

定格総荷重(t) = 荷重 + フックブロック質量

補ジブ長さ	39 m
補ジブ角度	0°
アウトリガー長さ	8,68 m
アウトリガー幅	8,5 m
カウンターウエイト	34,7 t

主ジブ長さ (m)

33,8	36,2	36,2	36,2	36,2	36,2	36,2	38,3
------	------	------	------	------	------	------	------

作業半径 (m)

14		17,3						
16	11,6	16	15,7	15,3	13,4	14,4	12,5	11,4
18	10,6	14,7	14,5	14,1	12,2	13,4	11,5	10,5
20	9,7	13,7	13,4	13,1	11,2	12,5	10,6	9,7
22	8,9	12,7	12,5	12,3	10,3	11,6	9,9	9
24	8,1	11,8	11,6	11,4	9,5	10,8	9,1	8,3
26	7,5	11,1	11	10,8	8,9	10,1	8,5	7,6
28	6,9	10,1	10,3	10,1	8,4	9,5	8	7,1
30	6,3	8,8	9,2	9,5	7,8	8,9	7,5	6,5
34	5,3	6,6	7	7,3	6,7	7,7	6,4	5,5
38	4,5	4,8	5,1	5,4	5,8	5,9	5,7	4,7
42	3,8	3,4	3,7	3,9	4,3	4,4	4,8	4,1
46	3,2	2,2	2,5	2,8	3,2	3,2	3,6	3,5
48	2,9	1,7	2	2,3	2,7	2,7	3,1	3
50	2,7		1,6	1,8	2,2	2,3	2,7	2,6
52	2,5				1,8	1,9	2,2	2,2
54	2,2						1,9	1,8
56	1,9						1,5	
58	1,6							
ロープ条数	2	2	2	2	2	2	2	2
LKコード	25	26	27	28	29	30	31	32
テレ1 (%)	0	45	0	0	0	0	0	0
テレ2 (%)	0	45	90	45	45	0	0	0
テレ3 (%)	0	45	45	90	45	90	45	45
テレ4 (%)	100	45	45	45	45	90	90	100
テレ5 (%)	100	45	45	45	90	45	90	100

AC360/6J

ストロング固定ジブ定格総荷重表

SF

定格総荷重(t) = 荷重 + フックブロック質量

補ジブ長さ	39 m
補ジブ角度	0°
アウトリガー長さ	8,68 m
アウトリガー幅	8,5 m
カウンターウエイト	34,7 t

主ジブ長さ (m)

40,7	40,7	40,7	40,7	40,7	40,7	40,7	43,9
------	------	------	------	------	------	------	------

作業半径 (m)

16	15,6	15,4	13,4	14,8				
18	14,6	14,4	12,4	13,9	13,2	11,6	11,3	10
20	13,5	13,3	11,4	12,9	12,4	10,8	10,4	9,4
22	12,7	12,5	10,6	12,1	11,6	10	9,7	8,8
24	11,8	11,7	9,8	11,4	10,9	9,3	9,1	8,2
26	10,2	10,6	9,1	10,7	10,2	8,7	8,5	7,6
28	8,8	9,1	8,6	9,8	9,5	8,2	7,9	7
30	7,5	7,9	8,1	8,5	9	7,7	7,5	6,5
34	5,4	5,8	6,5	6,4	6,9	6,8	6,7	5,7
38	3,8	4,1	4,9	4,8	5,2	5,6	5,8	4,9
42	2,5	2,8	3,4	3,3	3,8	4,1	4,4	4,2
44	1,9	2,2	2,8	2,7	3,1	3,5	3,8	3,6
46		1,6	2,2	2,1	2,6	3	3,2	3
48			1,7	1,6	2,1	2,5	2,7	2,5
50					1,6	2	2,2	2,1
52						1,6	1,8	1,7
ロープ条数	2	2	2	2	2	2	2	2
LKコード	33	34	35	36	37	38	39	40
テレ1 (%)	90	45	45	0	0	0	0	0
テレ2 (%)	45	90	45	90	45	45	0	0
テレ3 (%)	45	45	45	90	90	45	90	100
テレ4 (%)	45	45	45	45	90	90	90	100
テレ5 (%)	45	45	90	45	45	90	90	100

AC360/6J

ストロング固定ジブ定格総荷重表

SF

定格総荷重(t) = 荷重 + フックブロック質量

補ジブ長さ	39 m
補ジブ角度	0°
アウトリガー長さ	8,68 m
アウトリガー幅	8,5 m
カウンターウエイト	34,7 t

主ジブ長さ (m)

45,2	45,2	45,2	45,2	45,2	48,4	49,7	49,7
------	------	------	------	------	------	------	------

作業半径 (m)

18	14	13,6	11,6	12,8	11,1			
20	13,1	12,8	10,8	12,1	10,4	9,2	12,4	11,8
22	12,3	12	10,1	11,4	9,7	8,7	11,7	11,2
24	11	11,4	9,5	10,8	9,1	8,1	10,4	10,6
26	9,3	10	8,9	10,1	8,6	7,6	8,8	9,6
28	7,9	8,5	8,3	9,4	8	7,1	7,4	8,2
30	6,7	7,3	7,8	8,2	7,6	6,6	6,2	7
34	4,7	5,3	6,2	6,1	6,8	5,8	4,2	5
38	3,1	3,7	4,6	4,5	5,1	4,9	2,7	3,4
40	2,4	3	3,9	3,8	4,4	4,2	2	2,8
42	1,8	2,4	3,2	3,1	3,8	3,6		2,1
44		1,8	2,6	2,6	3,1	3		1,6
46			2,1	2	2,6	2,5		
48			1,6	1,5	2,1	2		
50					1,6			
ロープ条数	2	2	2	2	2	2	2	2
LKコード	41	42	43	44	45	46	47	48
テレ1 (%)	90	45	45	0	0	0	90	45
テレ2 (%)	90	90	45	90	45	45	90	90
テレ3 (%)	45	90	45	90	90	100	90	90
テレ4 (%)	45	45	90	90	90	100	45	90
テレ5 (%)	45	45	90	45	90	100	45	45

AC360/6J

ストロング固定ジブ定格総荷重表

SF

定格総荷重(t) = 荷重 + フックブロック質量

補ジブ長さ	39 m
補ジブ角度	0°
アウトリガー長さ	8,68 m
アウトリガー幅	8,5 m
カウンターウエイト	34,7 t

主ジブ長さ (m)

49,7	49,7	53,9	54,2	54,2	58,4	58,7	64
------	------	------	------	------	------	------	----

作業半径 (m)

20	10,3	10,1						
22	9,7	9,5	8,3	10,6	9,3	7,4	8,1	
24	9,1	9	7,8	10,1	8,9	7,2	8	5,8
26	8,6	8,5	7,4	8,5	8,4	7	7,9	5,8
28	8,1	8	6,9	7,2	8	6,8	7,1	5,8
30	7,7	7,5	6,5	6	6,9	6,5	5,9	5,4
34	5,7	6	5,6	4	4,9	4,6	4	3,5
38	4,1	4,4	4	2,5	3,4	3,1	2,5	2
40	3,4	3,7	3,3	1,8	2,7	2,4	1,8	
42	2,8	3,1	2,7		2,1	1,8		
44	2,2	2,5	2,2		1,6			
46	1,7	2	1,7					
48		1,5						
ロープ条数	2	2	2	2	2	2	2	2
LKコード	49	50	51	52	53	54	55	56
テレ1 (%)	45	0	0	90	45	45	90	100
テレ2 (%)	45	90	100	90	90	100	90	100
テレ3 (%)	90	90	100	90	90	100	90	100
テレ4 (%)	90	90	100	90	90	100	90	100
テレ5 (%)	90	90	100	45	90	100	90	100

AC360/6J

ストロング固定ジブ定格総荷重表

SF

定格総荷重(t) = 荷重 + フックブロック質量

補ジブ長さ	45 m
補ジブ角度	0°
アウトリガー長さ	8,68 m
アウトリガー幅	8,5 m
カウンターウエイト	116,7 t

主ジブ長さ (m)

13,7	18,2	18,2	18,2	18,2	18,2	22,7	22,7
------	------	------	------	------	------	------	------

作業半径 (m)

10	20,8							
12	18,5	18,9	19,1	19	18,9	17,2	19,1	19,1
14	16,6	17	17	17	16,9	15,3	17,4	17,4
16	15	15,5	15,5	15,5	15,4	13,7	15,8	15,8
18	13,5	14	14,1	14,1	14	12,3	14,5	14,5
20	12,4	12,9	13	12,9	12,9	11,1	13,2	13,2
22	11,3	11,9	12	12	11,9	10,2	12,4	12,4
24	10,2	11	11	11	11	9,4	11,5	11,5
26	9,3	10	10	10	10	8,5	10,6	10,6
28	8,7	9,3	9,2	9,2	9,2	7,7	9,8	9,8
30	8,1	8,7	8,7	8,7	8,7	7,2	9,1	9,1
34	6,9	7,6	7,6	7,6	7,6	6,2	8,1	8,1
38	6	6,5	6,5	6,4	6,5	5,3	7,1	7,1
42	5,4	5,8	5,8	5,8	5,8	4,7	6,2	6,2
46	4,7	5,2	5,2	5,2	5,2	4,1	5,6	5,6
50	4,2	4,6	4,6	4,6	4,6	3,5	5	5
54	3,8	4,2	4,2	4,2	4,2	3,2	4,5	4,5
58		3,8	3,8	3,8	3,8	2,9	4,2	4,2
60		3,6	3,6	3,6	3,6	2,7	4	4
62							3,8	3,8
64							3,7	3,7
ロープ条数 LKコード テレ1 (%) テレ2 (%) テレ3 (%) テレ4 (%) テレ5 (%)	2	2	2	2	2	2	2	2
	1	2	3	4	5	6	7	8
	0	45	0	0	0	0	45	0
	0	0	45	0	0	0	45	45
	0	0	0	45	0	0	0	45
	0	0	0	0	45	0	0	0
0	0	0	0	0	45	0	0	

AC360/6J

ストロング固定ジブ定格総荷重表

SF

定格総荷重(t) = 荷重 + フックブロック質量

補ジブ長さ	45 m
補ジブ角度	0°
アウトリガー長さ	8,68 m
アウトリガー幅	8,5 m
カウンターウエイト	116,7 t

主ジブ長さ (m)

22,7	22,7	22,7	23,8	27,2	27,2	27,2	27,2
------	------	------	------	------	------	------	------

作業半径 (m)

12	18,9							
14	17,2	15,4	13,2	12,3	17,4	17,3	15,4	14,6
16	15,6	13,8	11,7	10,9	15,9	15,8	14	13,4
18	14,4	12,6	10,6	9,8	14,7	14,6	12,8	12,2
20	13,2	11,4	9,5	8,8	13,6	13,5	11,8	11,3
22	12,3	10,5	8,7	8	12,6	12,5	10,7	10,4
24	11,4	9,7	8	7,3	11,8	11,7	10	9,6
26	10,6	9	7,3	6,7	11,1	11	9,3	9
28	9,7	8,2	6,6	6,1	10,3	10,3	8,7	8,3
30	9	7,5	5,9	5,4	9,6	9,5	8	7,6
34	8	6,6	5,2	4,7	8,5	8,4	6,9	6,5
38	7	5,8	4,4	4	7,6	7,5	6,1	5,7
42	6,1	4,9	3,7	3,3	6,6	6,6	5,4	4,9
46	5,6	4,4	3,2	2,8	5,9	5,9	4,7	4,2
50	5	3,9	2,8	2,4	5,4	5,4	4,3	3,7
54	4,5	3,5	2,4	2	4,9	4,9	3,8	3,2
58	4,2	3,2	2,1	1,8	4,4	4,4	3,4	2,8
62	3,8	2,9	1,8	1,5	4,1	4,1	3,1	2,5
64	3,7	2,7	1,7		4	4	3	2,3
66					3,8	3,8	2,8	2,2
68					3,7	3,7	2,7	2
ロープ条数	2	2	2	2	2	2	2	2
LKコード	9	10	11	12	13	14	15	16
テレ1 (%)	0	0	0	0	45	0	0	0
テレ2 (%)	0	0	0	0	45	45	0	0
テレ3 (%)	45	0	0	0	45	45	45	0
テレ4 (%)	45	45	0	0	0	45	45	90
テレ5 (%)	0	45	90	100	0	0	45	45

AC360/6J
ストロング固定ジブ定格総荷重表
SF

定格総荷重(t) = 荷重 + フックブロック質量

補ジブ長さ	45 m
補ジブ角度	0°
アウトリガー長さ	8,68 m
アウトリガー幅	8,5 m
カウンターウエイト	116,7 t

主ジブ長さ (m)

27,2	28,3	31,7	31,7	31,7	31,7	31,7	31,7
------	------	------	------	------	------	------	------

作業半径 (m)

14	12,9		17,1					
16	11,7	10,8	15,9	14,1	13,6	13,2	11,8	11,3
18	10,5	9,7	14,6	13	12,6	12,2	10,7	10,3
20	9,6	8,9	13,7	12	11,6	11,3	9,8	9,4
22	8,7	8,1	12,7	11,1	10,8	10,5	9	8,7
24	8	7,4	11,9	10,2	10	9,7	8,2	8
26	7,5	6,8	11,2	9,6	9,3	9,1	7,6	7,4
28	6,9	6,3	10,6	9	8,8	8,5	7,1	6,9
30	6,3	5,8	9,9	8,4	8,2	7,9	6,6	6,4
34	5,4	4,8	8,6	7,2	7,1	6,7	5,6	5,5
38	4,7	4,2	7,8	6,4	6,3	5,9	4,9	4,8
42	4	3,6	7	5,7	5,7	5,2	4,3	4,2
46	3,4	3	6,2	5	5	4,5	3,7	3,7
50	3	2,6	5,7	4,5	4,4	3,9	3,3	3,1
54	2,6	2,3	5,2	4,1	4	3,5	2,9	2,7
58	2,3	1,9	4,8	3,7	3,6	3,1	2,5	2,3
62	2	1,7	4,3	3,3	3,3	2,7	2,2	2
64	1,9	1,6	4,2	3,2	3,2	2,5	2,1	1,8
66	1,8		4,1	3,1	3	2,4	2	1,7
68	1,7		3,9	3	2,9	2,3	1,9	1,6
70			3,8	2,8	2,8	2,2	1,8	
	2	2	2	2	2	2	2	2
	17	18	19	20	21	22	23	24
テレ1 (%)	0	0	45	0	0	0	0	0
テレ2 (%)	0	0	45	45	0	0	0	0
テレ3 (%)	0	0	45	45	90	45	45	0
テレ4 (%)	45	45	45	45	45	90	45	90
テレ5 (%)	90	100	0	45	45	45	90	90

 ロープ条数
 LKコード
 テレ1 (%)
 テレ2 (%)
 テレ3 (%)
 テレ4 (%)
 テレ5 (%)

AC360/6J
ストロング固定ジブ定格総荷重表
SF

定格総荷重(t) = 荷重 + フックブロック質量

補ジブ長さ	45 m
補ジブ角度	0°
アウトリガー長さ	8,68 m
アウトリガー幅	8,5 m
カウンターウエイト	116,7 t

主ジブ長さ (m)

33,8	36,2	36,2	36,2	36,2	36,2	36,2	38,3
------	------	------	------	------	------	------	------

作業半径 (m)

16		14,1	13,8		11,8			
18	9,4	13	12,8	12,5	10,9	11,8	10,2	9,3
20	8,6	12	11,8	11,5	10	11	9,4	8,6
22	7,9	11,2	11	10,8	9,2	10,3	8,7	7,9
24	7,3	10,4	10,3	10,1	8,5	9,6	8,1	7,3
26	6,7	9,7	9,5	9,4	7,8	9	7,5	6,8
28	6,2	9,2	9	8,8	7,3	8,4	7	6,2
30	5,7	8,6	8,5	8,4	6,9	7,9	6,6	5,8
34	4,7	7,6	7,5	7,4	5,9	6,9	5,7	4,9
38	3,9	6,7	6,6	6,5	5,1	5,9	4,9	4,1
42	3,3	6	5,9	5,9	4,6	5,3	4,4	3,5
46	2,8	5,4	5,3	5,3	4	4,7	3,9	3
50	2,2	4,8	4,7	4,7	3,5	4,2	3,4	2,5
54	1,8	4,3	4,3	4,2	3,1	3,7	2,9	2
56	1,7	4,1	4,1	4,1	2,9	3,5	2,8	1,8
58		4	3,9	3,9	2,8	3,3	2,6	1,7
60		3,8	3,7	3,7	2,6	3,1	2,4	1,5
62		3,6	3,6	3,5	2,4	2,9	2,2	
66		3,2	3,2	3,2	2,1	2,6	1,9	
70		3	3	3	2	2,3	1,7	
72		2,9	2,9	2,9	1,9	2,2	1,6	
74		2,8	2,8	2,8	1,8	2		
78		2,3	2,5	2,6	1,6	1,8		
ロープ条数	2	2	2	2	2	2	2	2
LKコード	25	26	27	28	29	30	31	32
テレ1 (%)	0	45	0	0	0	0	0	0
テレ2 (%)	0	45	90	45	45	0	0	0
テレ3 (%)	0	45	45	90	45	90	45	45
テレ4 (%)	100	45	45	45	45	90	90	100
テレ5 (%)	100	45	45	45	90	45	90	100

AC360/6J
ストロング固定ジブ定格総荷重表
SF

定格総荷重(t) = 荷重 + フックブロック質量

補ジブ長さ	45 m
補ジブ角度	0°
アウトリガー長さ	8,68 m
アウトリガー幅	8,5 m
カウンターウエイト	116,7 t

主ジブ長さ (m)

40,7	40,7	40,7	40,7	40,7	40,7	40,7	40,7	43,9
------	------	------	------	------	------	------	------	------

作業半径 (m)

18	12,8	12,6	11	12,1		10,2		
20	11,9	11,8	10,1	11,4	10,8	9,5	9,2	8,2
22	11,1	11	9,3	10,6	10,2	8,8	8,5	7,7
24	10,4	10,3	8,7	10	9,6	8,2	7,9	7,1
26	9,7	9,7	8	9,4	9	7,7	7,4	6,6
28	9,1	9	7,4	8,8	8,5	7,1	6,9	6,2
30	8,6	8,6	7	8,3	7,9	6,7	6,5	5,7
34	7,7	7,7	6,2	7,5	7,1	5,9	5,8	5
38	6,8	6,8	5,3	6,6	6,2	5,2	5,1	4,3
42	6,1	6,1	4,7	6	5,5	4,5	4,4	3,6
46	5,6	5,6	4,2	5,4	4,9	4,1	4	3,1
50	5	5	3,7	4,9	4,4	3,6	3,5	2,7
54	4,5	4,5	3,2	4,4	3,9	3,1	3,1	2,2
58	4,1	4,1	2,9	4	3,5	2,8	2,7	1,8
62	3,8	3,8	2,6	3,7	3,1	2,4	2,4	1,5
66	3,5	3,5	2,4	3,4	2,8	2,1	2,1	
70	3,1	3,1	2,1	3,1	2,5	1,8	1,8	
74	3	3	1,9	2,9	2,2	1,6	1,6	
76	2,9	2,9	1,8	2,7	2,1	1,5		
78	2,8	2,8	1,8	2,6	2			
80	2,6	2,7	1,7	2,5	1,9			
82		1,6	1,6	2	1,8			
ロープ条数	2	2	2	2	2	2	2	2
LKコード	33	34	35	36	37	38	39	40
テレ1 (%)	90	45	45	0	0	0	0	0
テレ2 (%)	45	90	45	90	45	45	0	0
テレ3 (%)	45	45	45	90	90	45	90	100
テレ4 (%)	45	45	45	45	90	90	90	100
テレ5 (%)	45	45	90	45	45	90	90	100

AC360/6J
ストロング固定ジブ定格総荷重表
SF

定格総荷重(t) = 荷重 + フックブロック質量

補ジブ長さ	45 m
補ジブ角度	0°
アウトリガー長さ	8,68 m
アウトリガー幅	8,5 m
カウンターウエイト	116,7 t

主ジブ長さ (m)

45,2	45,2	45,2	45,2	45,2	48,4	49,7	49,7
------	------	------	------	------	------	------	------

作業半径 (m)

20	11,5	11,1	9,5	10,5	9			
22	10,8	10,5	8,9	9,9	8,5	7,5	10,2	9,7
24	10,1	9,8	8,2	9,4	7,9	7,1	9,6	9,2
26	9,6	9,3	7,7	8,9	7,4	6,6	9,1	8,7
28	9	8,8	7,3	8,4	7	6,2	8,7	8,3
30	8,5	8,3	6,8	7,9	6,6	5,8	8,2	7,9
34	7,7	7,5	6	7,1	5,8	5	7,4	7
38	6,9	6,8	5,4	6,3	5,2	4,4	6,8	6,4
42	6,2	6,1	4,7	5,6	4,6	3,7	6,2	5,7
46	5,7	5,5	4,2	5	4,1	3,2	5,6	5,1
50	5,2	5,1	3,8	4,5	3,7	2,8	5,1	4,6
54	4,7	4,6	3,4	4,1	3,3	2,4	4,7	4,2
58	4,2	4,2	2,9	3,6	2,9	2	4,4	3,8
62	3,9	3,9	2,6	3,3	2,5	1,6	4	3,4
64	3,8	3,7	2,5	3,1	2,4	1,5	3,8	3,2
66	3,6	3,6	2,3	3	2,3		3,7	3,1
70	3,3	3,3	2	2,7	2		3,4	2,8
74	3	3	1,7	2,4	1,7		3,2	2,6
78	2,9	2,8	1,6	2,2	1,5		3	2,3
82	2,7	2,6		1,9			2,6	2,1
84	1,7	2,1		1,8			2,4	2
86				1,6			2	1,9
88								1,6
ロープ条数	2	2	2	2	2	2	2	2
LKコード	41	42	43	44	45	46	47	48
テレ1 (%)	90	45	45	0	0	0	90	45
テレ2 (%)	90	90	45	90	45	45	90	90
テレ3 (%)	45	90	45	90	90	100	90	90
テレ4 (%)	45	45	90	90	90	100	45	90
テレ5 (%)	45	45	90	45	90	100	45	45

AC360/6J
ストロング固定ジブ定格総荷重表
SF

定格総荷重(t) = 荷重 + フックブロック質量

補ジブ長さ	45 m
補ジブ角度	0°
アウトリガー長さ	8,68 m
アウトリガー幅	8,5 m
カウンターウエイト	116,7 t

主ジブ長さ (m)

49,7	49,7	53,9	54,2	54,2	58,4	58,7	64
------	------	------	------	------	------	------	----

作業半径 (m)

22	8,4	8,3						
24	7,9	7,8	6,4	8,3	7,2	5,5	6,1	
26	7,4	7,3	6,2	8,1	7	5,5	6,1	4,1
28	7	6,9	5,9	8	6,8	5,4	6,1	4,1
30	6,6	6,5	5,6	7,7	6,5	5,4	6,1	4,1
34	5,9	5,8	4,9	7	5,8	4,9	5,7	4,1
38	5,3	5,2	4,3	6,3	5,2	4,3	5,2	3,9
42	4,8	4,7	3,8	5,8	4,8	3,8	4,7	3,8
46	4,2	4,1	3,3	5,2	4,3	3,4	4,3	3,4
50	3,8	3,8	2,8	4,6	3,8	2,9	3,9	3
54	3,4	3,4	2,5	4,3	3,5	2,6	3,5	2,6
58	3,1	3	2,2	3,9	3,1	2,3	3,2	2,3
62	2,7	2,7	1,8	3,6	2,8	2	2,9	2
66	2,4	2,4	1,5	3,2	2,5	1,7	2,6	1,8
68	2,3	2,3		3	2,3	1,5	2,5	1,6
70	2,2	2,1		2,9	2,2		2,3	
74	1,9	1,9		2,7	2		2,1	
78	1,7	1,6		2,5	1,8		1,9	
80	1,6	1,5		2,3	1,7		1,8	
82				2,2	1,6		1,7	
86				1,9			1,5	
88				1,7				
ロープ条数	2	2	2	2	2	2	2	2
LKコード	49	50	51	52	53	54	55	56
テレ1 (%)	45	0	0	90	45	45	90	100
テレ2 (%)	45	90	100	90	90	100	90	100
テレ3 (%)	90	90	100	90	90	100	90	100
テレ4 (%)	90	90	100	90	90	100	90	100
テレ5 (%)	90	90	100	45	90	100	90	100

AC360/6J

ストロング固定ジブ定格総荷重表

SF

定格総荷重(t) = 荷重 + フックブロック質量

補ジブ長さ	45 m
補ジブ角度	0°
アウトリガー長さ	8,68 m
アウトリガー幅	8,5 m
カウンターウエイト	95,9 t

主ジブ長さ (m)

13,7	18,2	18,2	18,2	18,2	18,2	22,7	22,7
------	------	------	------	------	------	------	------

作業半径 (m)

10	20,8							
12	18,5	18,9	19,1	19	18,9	17,2	19,1	19,1
14	16,6	17	17	17	16,9	15,3	17,4	17,4
16	15	15,5	15,5	15,5	15,4	13,7	15,8	15,8
18	13,5	14	14,1	14,1	14	12,3	14,5	14,5
20	12,4	12,9	13	12,9	12,9	11,1	13,2	13,2
22	11,3	11,9	12	12	11,9	10,2	12,4	12,4
24	10,2	11	11	11	11	9,4	11,5	11,5
26	9,3	10	10	10	10	8,5	10,6	10,6
28	8,7	9,3	9,2	9,2	9,2	7,7	9,8	9,8
30	8,1	8,7	8,7	8,7	8,7	7,2	9,1	9,1
34	6,9	7,6	7,6	7,6	7,6	6,2	8,1	8,1
38	6	6,5	6,5	6,4	6,5	5,3	7,1	7,1
42	5,4	5,8	5,8	5,8	5,8	4,7	6,2	6,2
46	4,7	5,2	5,2	5,2	5,2	4,1	5,6	5,6
50	4,2	4,6	4,6	4,6	4,6	3,5	5	5
54	3,8	4,2	4,2	4,2	4,2	3,2	4,5	4,5
58		3,8	3,8	3,8	3,8	2,9	4,2	4,2
60		3,6	3,6	3,6	3,6	2,7	4	4
62							3,8	3,8
64							3,7	3,7
ロープ条数	2	2	2	2	2	2	2	2
LKコード	1	2	3	4	5	6	7	8
テレ1 (%)	0	45	0	0	0	0	45	0
テレ2 (%)	0	0	45	0	0	0	45	45
テレ3 (%)	0	0	0	45	0	0	0	45
テレ4 (%)	0	0	0	0	45	0	0	0
テレ5 (%)	0	0	0	0	0	45	0	0

AC360/6J

ストロング固定ジブ定格総荷重表

SF

定格総荷重(t) = 荷重 + フックブロック質量

補ジブ長さ	45 m
補ジブ角度	0°
アウトリガー長さ	8,68 m
アウトリガー幅	8,5 m
カウンターウエイト	95,9 t

主ジブ長さ (m)

22,7	22,7	22,7	23,8	27,2	27,2	27,2	27,2
------	------	------	------	------	------	------	------

作業半径 (m)

12	18,9							
14	17,2	15,4	13,2	12,3	17,4	17,3	15,4	14,6
16	15,6	13,8	11,7	10,9	15,9	15,8	14	13,4
18	14,4	12,6	10,6	9,8	14,7	14,6	12,8	12,2
20	13,2	11,4	9,5	8,8	13,6	13,5	11,8	11,3
22	12,3	10,5	8,7	8	12,6	12,5	10,7	10,4
24	11,4	9,7	8	7,3	11,8	11,7	10	9,6
26	10,6	9	7,3	6,7	11,1	11	9,3	9
28	9,7	8,2	6,6	6,1	10,3	10,3	8,7	8,3
30	9	7,5	5,9	5,4	9,6	9,5	8	7,6
34	8	6,6	5,2	4,7	8,5	8,4	6,9	6,5
38	7	5,8	4,4	4	7,6	7,5	6,1	5,7
42	6,1	4,9	3,7	3,3	6,6	6,6	5,4	4,9
46	5,6	4,4	3,2	2,8	5,9	5,9	4,7	4,2
50	5	3,9	2,8	2,4	5,4	5,4	4,3	3,7
54	4,5	3,5	2,4	2	4,9	4,9	3,8	3,2
58	4,2	3,2	2,1	1,8	4,4	4,4	3,4	2,8
62	3,8	2,9	1,8	1,5	4,1	4,1	3,1	2,5
64	3,7	2,7	1,7		4	4	3	2,3
66					3,8	3,8	2,8	2,2
68					3,7	3,7	2,7	2
ロープ条数	2	2	2	2	2	2	2	2
LKコード	9	10	11	12	13	14	15	16
テレ1 (%)	0	0	0	0	45	0	0	0
テレ2 (%)	0	0	0	0	45	45	0	0
テレ3 (%)	45	0	0	0	45	45	45	0
テレ4 (%)	45	45	0	0	0	45	45	90
テレ5 (%)	0	45	90	100	0	0	45	45

AC360/6J

ストロング固定ジブ定格総荷重表

SF

定格総荷重(t) = 荷重 + フックブロック質量

補ジブ長さ	45 m
補ジブ角度	0°
アウトリガー長さ	8,68 m
アウトリガー幅	8,5 m
カウンターウエイト	95,9 t

主ジブ長さ (m)

27,2	28,3	31,7	31,7	31,7	31,7	31,7	31,7
------	------	------	------	------	------	------	------

作業半径 (m)

14	12,9		17,1					
16	11,7	10,8	15,9	14,1	13,6	13,2	11,8	11,3
18	10,5	9,7	14,6	13	12,6	12,2	10,7	10,3
20	9,6	8,9	13,7	12	11,6	11,3	9,8	9,4
22	8,7	8,1	12,7	11,1	10,8	10,5	9	8,7
24	8	7,4	11,9	10,2	10	9,7	8,2	8
26	7,5	6,8	11,2	9,6	9,3	9,1	7,6	7,4
28	6,9	6,3	10,6	9	8,8	8,5	7,1	6,9
30	6,3	5,8	9,9	8,4	8,2	7,9	6,6	6,4
34	5,4	4,8	8,6	7,2	7,1	6,7	5,6	5,5
38	4,7	4,2	7,8	6,4	6,3	5,9	4,9	4,8
42	4	3,6	7	5,7	5,7	5,2	4,3	4,2
46	3,4	3	6,2	5	5	4,5	3,7	3,7
50	3	2,6	5,7	4,5	4,4	3,9	3,3	3,1
54	2,6	2,3	5,2	4,1	4	3,5	2,9	2,7
58	2,3	1,9	4,8	3,7	3,6	3,1	2,5	2,3
62	2	1,7	4,3	3,3	3,3	2,7	2,2	2
64	1,9	1,6	4,2	3,2	3,2	2,5	2,1	1,8
66	1,8		4,1	3,1	3	2,4	2	1,7
68	1,7		3,9	3	2,9	2,3	1,9	1,6
70			3,8	2,8	2,8	2,2	1,8	
ロープ条数	2	2	2	2	2	2	2	2
LKコード	17	18	19	20	21	22	23	24
テレ1 (%)	0	0	45	0	0	0	0	0
テレ2 (%)	0	0	45	45	0	0	0	0
テレ3 (%)	0	0	45	45	90	45	45	0
テレ4 (%)	45	45	45	45	45	90	45	90
テレ5 (%)	90	100	0	45	45	45	90	90

AC360/6J
ストロング固定ジブ定格総荷重表
SF

定格総荷重(t) = 荷重 + フックブロック質量

補ジブ長さ	45 m
補ジブ角度	0°
アウトリガー長さ	8,68 m
アウトリガー幅	8,5 m
カウンターウエイト	95,9 t

主ジブ長さ (m)

33,8	36,2	36,2	36,2	36,2	36,2	36,2	38,3
------	------	------	------	------	------	------	------

作業半径 (m)

16		14,1	13,8		11,8			
18	9,4	13	12,8	12,5	10,9	11,8	10,2	9,3
20	8,6	12	11,8	11,5	10	11	9,4	8,6
22	7,9	11,2	11	10,8	9,2	10,3	8,7	7,9
24	7,3	10,4	10,3	10,1	8,5	9,6	8,1	7,3
26	6,7	9,7	9,5	9,4	7,8	9	7,5	6,8
28	6,2	9,2	9	8,8	7,3	8,4	7	6,2
30	5,7	8,6	8,5	8,4	6,9	7,9	6,6	5,8
34	4,7	7,6	7,5	7,4	5,9	6,9	5,7	4,9
38	3,9	6,7	6,6	6,5	5,1	5,9	4,9	4,1
42	3,3	6	5,9	5,9	4,6	5,3	4,4	3,5
46	2,8	5,4	5,3	5,3	4	4,7	3,9	3
50	2,2	4,8	4,7	4,7	3,5	4,2	3,4	2,5
54	1,8	4,3	4,3	4,2	3,1	3,7	2,9	2
56	1,7	4,1	4,1	4,1	2,9	3,5	2,8	1,8
58		4	3,9	3,9	2,8	3,3	2,6	1,7
60		3,8	3,7	3,7	2,6	3,1	2,4	1,5
62		3,6	3,6	3,5	2,4	2,9	2,2	
66		3,2	3,2	3,2	2,1	2,6	1,9	
70		3	3	3	2	2,3	1,7	
72		2,9	2,9	2,9	1,9	2,2	1,6	
74		2,8	2,8	2,8	1,8	2		
78		2,3	2,5	2,6	1,6	1,8		
ロープ条数	2	2	2	2	2	2	2	2
LKコード	25	26	27	28	29	30	31	32
テレ1 (%)	0	45	0	0	0	0	0	0
テレ2 (%)	0	45	90	45	45	0	0	0
テレ3 (%)	0	45	45	90	45	90	45	45
テレ4 (%)	100	45	45	45	45	90	90	100
テレ5 (%)	100	45	45	45	90	45	90	100

AC360/6J

ストロング固定ジブ定格総荷重表

SF

定格総荷重(t) = 荷重 + フックブロック質量

補ジブ長さ	45 m
補ジブ角度	0°
アウトリガー長さ	8,68 m
アウトリガー幅	8,5 m
カウンターウエイト	95,9 t

主ジブ長さ (m)

40,7	40,7	40,7	40,7	40,7	40,7	40,7	43,9
------	------	------	------	------	------	------	------

作業半径 (m)

18	12,8	12,6	11	12,1		10,2		
20	11,9	11,8	10,1	11,4	10,8	9,5	9,2	8,2
22	11,1	11	9,3	10,6	10,2	8,8	8,5	7,7
24	10,4	10,3	8,7	10	9,6	8,2	7,9	7,1
26	9,7	9,7	8	9,4	9	7,7	7,4	6,6
28	9,1	9	7,4	8,8	8,5	7,1	6,9	6,2
30	8,6	8,6	7	8,3	7,9	6,7	6,5	5,7
34	7,7	7,7	6,2	7,5	7,1	5,9	5,8	5
38	6,8	6,8	5,3	6,6	6,2	5,2	5,1	4,3
42	6,1	6,1	4,7	6	5,5	4,5	4,4	3,6
46	5,6	5,6	4,2	5,4	4,9	4,1	4	3,1
50	5	5	3,7	4,9	4,4	3,6	3,5	2,7
54	4,5	4,5	3,2	4,4	3,9	3,1	3,1	2,2
58	4,1	4,1	2,9	4	3,5	2,8	2,7	1,8
62	3,8	3,8	2,6	3,7	3,1	2,4	2,4	1,5
66	3,5	3,5	2,4	3,4	2,8	2,1	2,1	
70	3,1	3,1	2,1	3,1	2,5	1,8	1,8	
74	2,9	3	1,9	2,9	2,2	1,6	1,6	
76	2,6	2,9	1,8	2,7	2,1	1,5		
78	2,3	2,6	1,8	2,6	2			
80	2,1	2,3	1,7	2,5	1,9			
82		1,6	1,6	2	1,8			
ロープ条数	2	2	2	2	2	2	2	2
LKコード	33	34	35	36	37	38	39	40
テレ1 (%)	90	45	45	0	0	0	0	0
テレ2 (%)	45	90	45	90	45	45	0	0
テレ3 (%)	45	45	45	90	90	45	90	100
テレ4 (%)	45	45	45	45	90	90	90	100
テレ5 (%)	45	45	90	45	45	90	90	100

AC360/6J
ストロング固定ジブ定格総荷重表
SF

定格総荷重(t) = 荷重 + フックブロック質量

補ジブ長さ	45 m
補ジブ角度	0°
アウトリガー長さ	8,68 m
アウトリガー幅	8,5 m
カウンターウエイト	95,9 t

主ジブ長さ (m)

45,2	45,2	45,2	45,2	45,2	48,4	49,7	49,7
------	------	------	------	------	------	------	------

作業半径 (m)

20	11,5	11,1	9,5	10,5	9			
22	10,8	10,5	8,9	9,9	8,5	7,5	10,2	9,7
24	10,1	9,8	8,2	9,4	7,9	7,1	9,6	9,2
26	9,6	9,3	7,7	8,9	7,4	6,6	9,1	8,7
28	9	8,8	7,3	8,4	7	6,2	8,7	8,3
30	8,5	8,3	6,8	7,9	6,6	5,8	8,2	7,9
34	7,7	7,5	6	7,1	5,8	5	7,4	7
38	6,9	6,8	5,4	6,3	5,2	4,4	6,8	6,4
42	6,2	6,1	4,7	5,6	4,6	3,7	6,2	5,7
46	5,7	5,5	4,2	5	4,1	3,2	5,6	5,1
50	5,2	5,1	3,8	4,5	3,7	2,8	5,1	4,6
54	4,7	4,6	3,4	4,1	3,3	2,4	4,7	4,2
58	4,2	4,2	2,9	3,6	2,9	2	4,4	3,8
62	3,9	3,9	2,6	3,3	2,5	1,6	4	3,4
64	3,8	3,7	2,5	3,1	2,4	1,5	3,8	3,2
66	3,6	3,6	2,3	3	2,3		3,7	3,1
70	3,1	3,3	2	2,7	2		2,9	2,8
74	2,4	2,9	1,7	2,4	1,7		2,1	2,6
78	1,8	2,2	1,6	2,2	1,5		1,5	2,1
80	1,5	1,9		2				1,8
82		1,7		1,9				1,5
86				1,6				
ロープ条数	2	2	2	2	2	2	2	2
LKコード	41	42	43	44	45	46	47	48
テレ1 (%)	90	45	45	0	0	0	90	45
テレ2 (%)	90	90	45	90	45	45	90	90
テレ3 (%)	45	90	45	90	90	100	90	90
テレ4 (%)	45	45	90	90	90	100	45	90
テレ5 (%)	45	45	90	45	90	100	45	45

AC360/6J

ストロング固定ジブ定格総荷重表

SF

定格総荷重(t) = 荷重 + フックブロック質量

補ジブ長さ	45 m
補ジブ角度	0°
アウトリガー長さ	8,68 m
アウトリガー幅	8,5 m
カウンターウエイト	95,9 t

主ジブ長さ (m)

49,7	49,7	53,9	54,2	54,2	58,4	58,7	64
------	------	------	------	------	------	------	----

作業半径 (m)

22	8,4	8,3						
24	7,9	7,8	6,4	8,3	7,2	5,5	6,1	
26	7,4	7,3	6,2	8,1	7	5,5	6,1	4,1
28	7	6,9	5,9	8	6,8	5,4	6,1	4,1
30	6,6	6,5	5,6	7,7	6,5	5,4	6,1	4,1
34	5,9	5,8	4,9	7	5,8	4,9	5,7	4,1
38	5,3	5,2	4,3	6,3	5,2	4,3	5,2	3,9
42	4,8	4,7	3,8	5,8	4,8	3,8	4,7	3,8
46	4,2	4,1	3,3	5,2	4,3	3,4	4,3	3,4
50	3,8	3,8	2,8	4,6	3,8	2,9	3,9	3
54	3,4	3,4	2,5	4,3	3,5	2,6	3,5	2,6
58	3,1	3	2,2	3,9	3,1	2,3	3,2	2,3
62	2,7	2,7	1,8	3,6	2,8	2	2,9	2
66	2,4	2,4	1,5	3,2	2,5	1,7	2,6	1,8
68	2,3	2,3		3	2,3	1,5	2,5	1,6
70	2,2	2,1		2,8	2,2		2,3	
74	1,9	1,9		2,1	2		2,1	
76	1,8	1,8		1,7	1,9		1,8	
78	1,7	1,6			1,8			
80	1,6	1,5			1,7			
82					1,5			
ロープ条数	2	2	2	2	2	2	2	2
LKコード	49	50	51	52	53	54	55	56
テレ1 (%)	45	0	0	90	45	45	90	100
テレ2 (%)	45	90	100	90	90	100	90	100
テレ3 (%)	90	90	100	90	90	100	90	100
テレ4 (%)	90	90	100	90	90	100	90	100
テレ5 (%)	90	90	100	45	90	100	90	100

AC360/6J

ストロング固定ジブ定格総荷重表

SF

定格総荷重(t) = 荷重 + フックブロック質量

補ジブ長さ	45 m
補ジブ角度	0°
アウトリガー長さ	8,68 m
アウトリガー幅	8,5 m
カウンターウエイト	75,1 t

主ジブ長さ (m)

13,7	18,2	18,2	18,2	18,2	18,2	22,7	22,7
------	------	------	------	------	------	------	------

作業半径 (m)

10	20,8							
12	18,5	18,9	19,1	19	18,9	17,2	19,1	19,1
14	16,6	17	17	17	16,9	15,3	17,4	17,4
16	15	15,5	15,5	15,5	15,4	13,7	15,8	15,8
18	13,5	14	14,1	14,1	14	12,3	14,5	14,5
20	12,4	12,9	13	12,9	12,9	11,1	13,2	13,2
22	11,3	11,9	12	12	11,9	10,2	12,4	12,4
24	10,2	11	11	11	11	9,4	11,5	11,5
26	9,3	10	10	10	10	8,5	10,6	10,6
28	8,7	9,3	9,2	9,2	9,2	7,7	9,8	9,8
30	8,1	8,7	8,7	8,7	8,7	7,2	9,1	9,1
34	6,9	7,6	7,6	7,6	7,6	6,2	8,1	8,1
38	6	6,5	6,5	6,4	6,5	5,3	7,1	7,1
42	5,4	5,8	5,8	5,8	5,8	4,7	6,2	6,2
46	4,7	5,2	5,2	5,2	5,2	4,1	5,6	5,6
50	4,2	4,6	4,6	4,6	4,6	3,5	5	5
54	3,8	4,2	4,2	4,2	4,2	3,2	4,5	4,5
58		3,8	3,8	3,8	3,8	2,9	4,2	4,2
60		3,6	3,6	3,6	3,6	2,7	4	4
62							3,8	3,8
64							3,7	3,7
ロープ条数	2	2	2	2	2	2	2	2
LKコード	1	2	3	4	5	6	7	8
テレ1 (%)	0	45	0	0	0	0	45	0
テレ2 (%)	0	0	45	0	0	0	45	45
テレ3 (%)	0	0	0	45	0	0	0	45
テレ4 (%)	0	0	0	0	45	0	0	0
テレ5 (%)	0	0	0	0	0	45	0	0

AC360/6J
ストロング固定ジブ定格総荷重表
SF

定格総荷重(t) = 荷重 + フックブロック質量

補ジブ長さ	45 m
補ジブ角度	0°
アウトリガー長さ	8,68 m
アウトリガー幅	8,5 m
カウンターウエイト	75,1 t

主ジブ長さ (m)

22,7	22,7	22,7	23,8	27,2	27,2	27,2	27,2
------	------	------	------	------	------	------	------

作業半径 (m)

12	18,9							
14	17,2	15,4	13,2	12,3	17,4	17,3	15,4	14,6
16	15,6	13,8	11,7	10,9	15,9	15,8	14	13,4
18	14,4	12,6	10,6	9,8	14,7	14,6	12,8	12,2
20	13,2	11,4	9,5	8,8	13,6	13,5	11,8	11,3
22	12,3	10,5	8,7	8	12,6	12,5	10,7	10,4
24	11,4	9,7	8	7,3	11,8	11,7	10	9,6
26	10,6	9	7,3	6,7	11,1	11	9,3	9
28	9,7	8,2	6,6	6,1	10,3	10,3	8,7	8,3
30	9	7,5	5,9	5,4	9,6	9,5	8	7,6
34	8	6,6	5,2	4,7	8,5	8,4	6,9	6,5
38	7	5,8	4,4	4	7,6	7,5	6,1	5,7
42	6,1	4,9	3,7	3,3	6,6	6,6	5,4	4,9
46	5,6	4,4	3,2	2,8	5,9	5,9	4,7	4,2
50	5	3,9	2,8	2,4	5,4	5,4	4,3	3,7
54	4,5	3,5	2,4	2	4,9	4,9	3,8	3,2
58	4,2	3,2	2,1	1,8	4,4	4,4	3,4	2,8
62	3,8	2,9	1,8	1,5	4,1	4,1	3,1	2,5
64	3,7	2,7	1,7		3,9	4	3	2,3
66					3,5	3,8	2,8	2,2
68					3,2	3,7	2,7	2
ロープ条数	2	2	2	2	2	2	2	2
LKコード	9	10	11	12	13	14	15	16
テレ1 (%)	0	0	0	0	45	0	0	0
テレ2 (%)	0	0	0	0	45	45	0	0
テレ3 (%)	45	0	0	0	45	45	45	0
テレ4 (%)	45	45	0	0	0	45	45	90
テレ5 (%)	0	45	90	100	0	0	45	45

AC360/6J
ストロング固定ジブ定格総荷重表
SF

定格総荷重(t) = 荷重 + フックブロック質量

補ジブ長さ	45 m
補ジブ角度	0°
アウトリガー長さ	8,68 m
アウトリガー幅	8,5 m
カウンターウエイト	75,1 t

主ジブ長さ (m)

27,2	28,3	31,7	31,7	31,7	31,7	31,7	31,7
------	------	------	------	------	------	------	------

作業半径 (m)

14	12,9		17,1					
16	11,7	10,8	15,9	14,1	13,6	13,2	11,8	11,3
18	10,5	9,7	14,6	13	12,6	12,2	10,7	10,3
20	9,6	8,9	13,7	12	11,6	11,3	9,8	9,4
22	8,7	8,1	12,7	11,1	10,8	10,5	9	8,7
24	8	7,4	11,9	10,2	10	9,7	8,2	8
26	7,5	6,8	11,2	9,6	9,3	9,1	7,6	7,4
28	6,9	6,3	10,6	9	8,8	8,5	7,1	6,9
30	6,3	5,8	9,9	8,4	8,2	7,9	6,6	6,4
34	5,4	4,8	8,6	7,2	7,1	6,7	5,6	5,5
38	4,7	4,2	7,8	6,4	6,3	5,9	4,9	4,8
42	4	3,6	7	5,7	5,7	5,2	4,3	4,2
46	3,4	3	6,2	5	5	4,5	3,7	3,7
50	3	2,6	5,7	4,5	4,4	3,9	3,3	3,1
54	2,6	2,3	5,2	4,1	4	3,5	2,9	2,7
58	2,3	1,9	4,8	3,7	3,6	3,1	2,5	2,3
62	2	1,7	4,1	3,3	3,3	2,7	2,2	2
64	1,9	1,6	3,7	3,2	3,2	2,5	2,1	1,8
66	1,8		3,3	3,1	3	2,4	2	1,7
68	1,7		2,9	3	2,9	2,3	1,9	1,6
70			2,6	2,8	2,8	2,2	1,8	
	2	2	2	2	2	2	2	2
	17	18	19	20	21	22	23	24
テレ1 (%)	0	0	45	0	0	0	0	0
テレ2 (%)	0	0	45	45	0	0	0	0
テレ3 (%)	0	0	45	45	90	45	45	0
テレ4 (%)	45	45	45	45	45	90	45	90
テレ5 (%)	90	100	0	45	45	45	90	90

 ロープ条数
 LKコード
 テレ1 (%)
 テレ2 (%)
 テレ3 (%)
 テレ4 (%)
 テレ5 (%)

AC360/6J
ストロング固定ジブ定格総荷重表
SF

定格総荷重(t) = 荷重 + フックブロック質量

補ジブ長さ	45 m
補ジブ角度	0°
アウトリガー長さ	8,68 m
アウトリガー幅	8,5 m
カウンターウエイト	75,1 t

主ジブ長さ (m)

33,8	36,2	36,2	36,2	36,2	36,2	36,2	38,3
------	------	------	------	------	------	------	------

作業半径 (m)

16		14,1	13,8		11,8			
18	9,4	13	12,8	12,5	10,9	11,8	10,2	9,3
20	8,6	12	11,8	11,5	10	11	9,4	8,6
22	7,9	11,2	11	10,8	9,2	10,3	8,7	7,9
24	7,3	10,4	10,3	10,1	8,5	9,6	8,1	7,3
26	6,7	9,7	9,5	9,4	7,8	9	7,5	6,8
28	6,2	9,2	9	8,8	7,3	8,4	7	6,2
30	5,7	8,6	8,5	8,4	6,9	7,9	6,6	5,8
34	4,7	7,6	7,5	7,4	5,9	6,9	5,7	4,9
38	3,9	6,7	6,6	6,5	5,1	5,9	4,9	4,1
42	3,3	6	5,9	5,9	4,6	5,3	4,4	3,5
46	2,8	5,4	5,3	5,3	4	4,7	3,9	3
50	2,2	4,8	4,7	4,7	3,5	4,2	3,4	2,5
54	1,8	4,3	4,3	4,2	3,1	3,7	2,9	2
56	1,7	4,1	4,1	4,1	2,9	3,5	2,8	1,8
58		4	3,9	3,9	2,8	3,3	2,6	1,7
60		3,8	3,7	3,7	2,6	3,1	2,4	1,5
62		3,6	3,6	3,5	2,4	2,9	2,2	
66		3,2	3,2	3,2	2,1	2,6	1,9	
70		2,5	2,8	3	2	2,3	1,7	
72		2,2	2,5	2,7	1,9	2,2	1,6	
74		2	2,2	2,4	1,8	2		
76		1,7	2	2,2	1,7	1,9		
78			1,7	1,9	1,6	1,8		
ロープ条数	2	2	2	2	2	2	2	2
LKコード	25	26	27	28	29	30	31	32
テレ1 (%)	0	45	0	0	0	0	0	0
テレ2 (%)	0	45	90	45	45	0	0	0
テレ3 (%)	0	45	45	90	45	90	45	45
テレ4 (%)	100	45	45	45	45	90	90	100
テレ5 (%)	100	45	45	45	90	45	90	100

AC360/6J

ストロンク固定ジブ定格総荷重表

SF

定格総荷重(t) = 荷重 + フックブロック質量

補ジブ長さ	45 m
補ジブ角度	0°
アウトリガー長さ	8,68 m
アウトリガー幅	8,5 m
カウンターウエイト	75,1 t

主ジブ長さ (m)

40,7	40,7	40,7	40,7	40,7	40,7	40,7	40,7	43,9
------	------	------	------	------	------	------	------	------

作業半径 (m)

18	12,8	12,6	11	12,1		10,2		
20	11,9	11,8	10,1	11,4	10,8	9,5	9,2	8,2
22	11,1	11	9,3	10,6	10,2	8,8	8,5	7,7
24	10,4	10,3	8,7	10	9,6	8,2	7,9	7,1
26	9,7	9,7	8	9,4	9	7,7	7,4	6,6
28	9,1	9	7,4	8,8	8,5	7,1	6,9	6,2
30	8,6	8,6	7	8,3	7,9	6,7	6,5	5,7
34	7,7	7,7	6,2	7,5	7,1	5,9	5,8	5
38	6,8	6,8	5,3	6,6	6,2	5,2	5,1	4,3
42	6,1	6,1	4,7	6	5,5	4,5	4,4	3,6
46	5,6	5,6	4,2	5,4	4,9	4,1	4	3,1
50	5	5	3,7	4,9	4,4	3,6	3,5	2,7
54	4,5	4,5	3,2	4,4	3,9	3,1	3,1	2,2
58	4,1	4,1	2,9	4	3,5	2,8	2,7	1,8
62	3,2	3,5	2,6	3,7	3,1	2,4	2,4	1,5
66	2,4	2,7	2,4	3,1	2,8	2,1	2,1	
70	1,7	2	2,1	2,4	2,5	1,8	1,8	
72		1,7	2	2,1	2,4	1,7	1,7	
74			1,9	1,8	2,2	1,6	1,6	
76			1,6	1,6	1,9	1,5		
78					1,7			
ロープ条数	2	2	2	2	2	2	2	2
LKコード	33	34	35	36	37	38	39	40
テレ1 (%)	90	45	45	0	0	0	0	0
テレ2 (%)	45	90	45	90	45	45	0	0
テレ3 (%)	45	45	45	90	90	45	90	100
テレ4 (%)	45	45	45	45	90	90	90	100
テレ5 (%)	45	45	90	45	45	90	90	100

AC360/6J

ストロング固定ジブ定格総荷重表

SF

定格総荷重(t) = 荷重 + フックブロック質量

補ジブ長さ	45 m
補ジブ角度	0°
アウトリガー長さ	8,68 m
アウトリガー幅	8,5 m
カウンターウエイト	75,1 t

主ジブ長さ (m)

45,2	45,2	45,2	45,2	45,2	48,4	49,7	49,7
------	------	------	------	------	------	------	------

作業半径 (m)

20	11,5	11,1	9,5	10,5	9			
22	10,8	10,5	8,9	9,9	8,5	7,5	10,2	9,7
24	10,1	9,8	8,2	9,4	7,9	7,1	9,6	9,2
26	9,6	9,3	7,7	8,9	7,4	6,6	9,1	8,7
28	9	8,8	7,3	8,4	7	6,2	8,7	8,3
30	8,5	8,3	6,8	7,9	6,6	5,8	8,2	7,9
34	7,7	7,5	6	7,1	5,8	5	7,4	7
38	6,9	6,8	5,4	6,3	5,2	4,4	6,8	6,4
42	6,2	6,1	4,7	5,6	4,6	3,7	6,2	5,7
46	5,7	5,5	4,2	5	4,1	3,2	5,6	5,1
50	5,2	5,1	3,8	4,5	3,7	2,8	5,1	4,6
54	4,7	4,6	3,4	4,1	3,3	2,4	4,4	4,2
58	3,6	4,1	2,9	3,6	2,9	2	3,4	3,8
62	2,7	3,1	2,6	3,3	2,5	1,6	2,4	3
64	2,3	2,7	2,5	3,1	2,4	1,5	2	2,6
66	1,9	2,3	2,3	2,9	2,3		1,6	2,2
68	1,5	2	2,2	2,6	2,1			1,8
70		1,6	2	2,2	2			1,5
74			1,7	1,6	1,7			
78					1,5			
	2	2	2	2	2	2	2	2
	41	42	43	44	45	46	47	48
	90	45	45	0	0	0	90	45
	90	90	45	90	45	45	90	90
	45	90	45	90	90	100	90	90
	45	45	90	90	90	100	45	90
	45	45	90	45	90	100	45	45

 ロープ条数
 LKコード
 テレ1 (%)
 テレ2 (%)
 テレ3 (%)
 テレ4 (%)
 テレ5 (%)

AC360/6J

ストロング固定ジブ定格総荷重表

SF

定格総荷重(t) = 荷重 + フックブロック質量

補ジブ長さ	45 m
補ジブ角度	0°
アウトリガー長さ	8,68 m
アウトリガー幅	8,5 m
カウンターウエイト	75,1 t

主ジブ長さ (m)

49,7	49,7	53,9	54,2	54,2	58,4	58,7	64
------	------	------	------	------	------	------	----

作業半径 (m)

22	8,4	8,3						
24	7,9	7,8	6,4	8,3	7,2	5,5	6,1	
26	7,4	7,3	6,2	8,1	7	5,5	6,1	4,1
28	7	6,9	5,9	8	6,8	5,4	6,1	4,1
30	6,6	6,5	5,6	7,7	6,5	5,4	6,1	4,1
34	5,9	5,8	4,9	7	5,8	4,9	5,7	4,1
38	5,3	5,2	4,3	6,3	5,2	4,3	5,2	3,9
42	4,8	4,7	3,8	5,8	4,8	3,8	4,7	3,8
46	4,2	4,1	3,3	5,2	4,3	3,4	4,3	3,4
50	3,8	3,8	2,8	4,6	3,8	2,9	3,9	3
54	3,4	3,4	2,5	4,3	3,5	2,6	3,5	2,6
58	3,1	3	2,2	3,3	3,1	2,3	3,2	2,3
62	2,7	2,7	1,8	2,3	2,8	2	2,4	2
64	2,5	2,5	1,7	1,9	2,6	1,8	2	1,7
66	2,4	2,4	1,5	1,5	2,2	1,7	1,6	
68	2,3	2,3			1,9	1,5		
70	2	2,1			1,5			
72	1,7	1,9						
74		1,6						
	2	2	2	2	2	2	2	2
	49	50	51	52	53	54	55	56
テレ1 (%)	45	0	0	90	45	45	90	100
テレ2 (%)	45	90	100	90	90	100	90	100
テレ3 (%)	90	90	100	90	90	100	90	100
テレ4 (%)	90	90	100	90	90	100	90	100
テレ5 (%)	90	90	100	45	90	100	90	100

 ロープ条数
 LKコード
 テレ1 (%)
 テレ2 (%)
 テレ3 (%)
 テレ4 (%)
 テレ5 (%)

AC360/6J

ストロング固定ジブ定格総荷重表

SF

定格総荷重(t) = 荷重 + フックブロック質量

補ジブ長さ	45 m
補ジブ角度	0°
アウトリガー長さ	8,68 m
アウトリガー幅	8,5 m
カウンターウエイト	54,3 t

主ジブ長さ (m)

13,7	18,2	18,2	18,2	18,2	18,2	22,7	22,7
------	------	------	------	------	------	------	------

作業半径 (m)

10	20,8							
12	18,5	18,9	19,1	19	18,9	17,2	19,1	19,1
14	16,6	17	17	17	16,9	15,3	17,4	17,4
16	15	15,5	15,5	15,5	15,4	13,7	15,8	15,8
18	13,5	14	14,1	14,1	14	12,3	14,5	14,5
20	12,4	12,9	13	12,9	12,9	11,1	13,2	13,2
22	11,3	11,9	12	12	11,9	10,2	12,4	12,4
24	10,2	11	11	11	11	9,4	11,5	11,5
26	9,3	10	10	10	10	8,5	10,6	10,6
28	8,7	9,3	9,2	9,2	9,2	7,7	9,8	9,8
30	8,1	8,7	8,7	8,7	8,7	7,2	9,1	9,1
34	6,9	7,6	7,6	7,6	7,6	6,2	8,1	8,1
38	6	6,5	6,5	6,4	6,5	5,3	7,1	7,1
42	5,4	5,8	5,8	5,8	5,8	4,7	6,2	6,2
46	4,7	5,2	5,2	5,2	5,2	4,1	5,6	5,6
50	4,2	4,6	4,6	4,6	4,6	3,5	4,9	5
54	3,8	4,2	4,2	4,2	4,2	3,2	3,9	4,5
58		3,8	3,8	3,8	3,8	2,9	3,1	3,7
60		3,6	3,6	3,6	3,6	2,7	2,7	3,3
62							2,4	2,9
64							2,1	2,6
ロープ条数	2	2	2	2	2	2	2	2
LKコード	1	2	3	4	5	6	7	8
テレ1 (%)	0	45	0	0	0	0	45	0
テレ2 (%)	0	0	45	0	0	0	45	45
テレ3 (%)	0	0	0	45	0	0	0	45
テレ4 (%)	0	0	0	0	45	0	0	0
テレ5 (%)	0	0	0	0	0	45	0	0

AC360/6J

ストロング固定ジブ定格総荷重表

SF

定格総荷重(t) = 荷重 + フックブロック質量

補ジブ長さ	45 m
補ジブ角度	0°
アウトリガー長さ	8,68 m
アウトリガー幅	8,5 m
カウンターウエイト	54,3 t

主ジブ長さ (m)

22,7	22,7	22,7	23,8	27,2	27,2	27,2	27,2
------	------	------	------	------	------	------	------

作業半径 (m)

12	18,9							
14	17,2	15,4	13,2	12,3	17,4	17,3	15,4	14,6
16	15,6	13,8	11,7	10,9	15,9	15,8	14	13,4
18	14,4	12,6	10,6	9,8	14,7	14,6	12,8	12,2
20	13,2	11,4	9,5	8,8	13,6	13,5	11,8	11,3
22	12,3	10,5	8,7	8	12,6	12,5	10,7	10,4
24	11,4	9,7	8	7,3	11,8	11,7	10	9,6
26	10,6	9	7,3	6,7	11,1	11	9,3	9
28	9,7	8,2	6,6	6,1	10,3	10,3	8,7	8,3
30	9	7,5	5,9	5,4	9,6	9,5	8	7,6
34	8	6,6	5,2	4,7	8,5	8,4	6,9	6,5
38	7	5,8	4,4	4	7,6	7,5	6,1	5,7
42	6,1	4,9	3,7	3,3	6,6	6,6	5,4	4,9
46	5,6	4,4	3,2	2,8	5,7	5,9	4,7	4,2
50	5	3,9	2,8	2,4	4,5	5,2	4,3	3,7
54	4,5	3,5	2,4	2	3,4	4,2	3,8	3,2
58	4,1	3,2	2,1	1,8	2,6	3,3	3,4	2,8
62	3,4	2,9	1,8	1,5	1,9	2,6	3,1	2,5
64	3,1	2,7	1,7		1,5	2,3	2,9	2,3
66						2	2,6	2,2
68						1,7	2,4	2
ロープ条数	2	2	2	2	2	2	2	2
LKコード	9	10	11	12	13	14	15	16
テレ1 (%)	0	0	0	0	45	0	0	0
テレ2 (%)	0	0	0	0	45	45	0	0
テレ3 (%)	45	0	0	0	45	45	45	0
テレ4 (%)	45	45	0	0	0	45	45	90
テレ5 (%)	0	45	90	100	0	0	45	45

AC360/6J

ストロング固定ジブ定格総荷重表

SF

定格総荷重(t) = 荷重 + フックブロック質量

補ジブ長さ	45 m
補ジブ角度	0°
アウトリガー長さ	8,68 m
アウトリガー幅	8,5 m
カウンターウエイト	54,3 t

主ジブ長さ (m)

27,2	28,3	31,7	31,7	31,7	31,7	31,7	31,7
------	------	------	------	------	------	------	------

作業半径 (m)

14	12,9		17,1					
16	11,7	10,8	15,9	14,1	13,6	13,2	11,8	11,3
18	10,5	9,7	14,6	13	12,6	12,2	10,7	10,3
20	9,6	8,9	13,7	12	11,6	11,3	9,8	9,4
22	8,7	8,1	12,7	11,1	10,8	10,5	9	8,7
24	8	7,4	11,9	10,2	10	9,7	8,2	8
26	7,5	6,8	11,2	9,6	9,3	9,1	7,6	7,4
28	6,9	6,3	10,6	9	8,8	8,5	7,1	6,9
30	6,3	5,8	9,9	8,4	8,2	7,9	6,6	6,4
34	5,4	4,8	8,6	7,2	7,1	6,7	5,6	5,5
38	4,7	4,2	7,8	6,4	6,3	5,9	4,9	4,8
42	4	3,6	7	5,7	5,7	5,2	4,3	4,2
46	3,4	3	5,5	5	5	4,5	3,7	3,7
50	3	2,6	4,2	4,5	4,4	3,9	3,3	3,1
54	2,6	2,3	3,2	4,1	4	3,5	2,9	2,7
58	2,3	1,9	2,4	3,2	3,5	3,1	2,5	2,3
62	2	1,7	1,6	2,5	2,7	2,7	2,2	2
64	1,9	1,6		2,2	2,4	2,5	2,1	1,8
66	1,8			1,9	2,1	2,3	2	1,7
68	1,7			1,6	1,8	2	1,9	1,6
70					1,6	1,8	1,8	
ロープ条数	2	2	2	2	2	2	2	2
LKコード	17	18	19	20	21	22	23	24
テレ1 (%)	0	0	45	0	0	0	0	0
テレ2 (%)	0	0	45	45	0	0	0	0
テレ3 (%)	0	0	45	45	90	45	45	0
テレ4 (%)	45	45	45	45	45	90	45	90
テレ5 (%)	90	100	0	45	45	45	90	90

AC360/6J

ストロング固定ジブ定格総荷重表

SF

定格総荷重(t) = 荷重 + フックブロック質量

補ジブ長さ	45 m
補ジブ角度	0°
アウトリガー長さ	8,68 m
アウトリガー幅	8,5 m
カウンターウエイト	54,3 t

主ジブ長さ (m)

33,8	36,2	36,2	36,2	36,2	36,2	36,2	38,3
------	------	------	------	------	------	------	------

作業半径 (m)

16		14,1	13,8		11,8			
18	9,4	13	12,8	12,5	10,9	11,8	10,2	9,3
20	8,6	12	11,8	11,5	10	11	9,4	8,6
22	7,9	11,2	11	10,8	9,2	10,3	8,7	7,9
24	7,3	10,4	10,3	10,1	8,5	9,6	8,1	7,3
26	6,7	9,7	9,5	9,4	7,8	9	7,5	6,8
28	6,2	9,2	9	8,8	7,3	8,4	7	6,2
30	5,7	8,6	8,5	8,4	6,9	7,9	6,6	5,8
34	4,7	7,6	7,5	7,4	5,9	6,9	5,7	4,9
38	3,9	6,7	6,6	6,5	5,1	5,9	4,9	4,1
42	3,3	6	5,9	5,9	4,6	5,3	4,4	3,5
46	2,8	5,4	5,3	5,3	4	4,7	3,9	3
50	2,2	4,2	4,5	4,7	3,5	4,2	3,4	2,5
54	1,8	3,2	3,5	3,7	3,1	3,7	2,9	2
56	1,7	2,7	3	3,2	2,9	3,5	2,8	1,8
58		2,3	2,6	2,8	2,8	3,2	2,6	1,7
60		1,9	2,2	2,4	2,6	2,8	2,4	1,5
62		1,6	1,8	2,1	2,4	2,5	2,2	
64			1,5	1,7	2,1	2,1	2	
66					1,8	1,8	1,9	
68						1,5	1,8	
70							1,6	
ロープ条数	2	2	2	2	2	2	2	2
LKコード	25	26	27	28	29	30	31	32
テレ1 (%)	0	45	0	0	0	0	0	0
テレ2 (%)	0	45	90	45	45	0	0	0
テレ3 (%)	0	45	45	90	45	90	45	45
テレ4 (%)	100	45	45	45	45	90	90	100
テレ5 (%)	100	45	45	45	90	45	90	100

AC360/6J

ストロング固定ジブ定格総荷重表

SF

定格総荷重(t) = 荷重 + フックブロック質量

補ジブ長さ	45 m
補ジブ角度	0°
アウトリガー長さ	8,68 m
アウトリガー幅	8,5 m
カウンターウエイト	54,3 t

主ジブ長さ (m)

40,7	40,7	40,7	40,7	40,7	40,7	40,7	40,7	43,9
------	------	------	------	------	------	------	------	------

作業半径 (m)

18	12,8	12,6	11	12,1		10,2		
20	11,9	11,8	10,1	11,4	10,8	9,5	9,2	8,2
22	11,1	11	9,3	10,6	10,2	8,8	8,5	7,7
24	10,4	10,3	8,7	10	9,6	8,2	7,9	7,1
26	9,7	9,7	8	9,4	9	7,7	7,4	6,6
28	9,1	9	7,4	8,8	8,5	7,1	6,9	6,2
30	8,6	8,6	7	8,3	7,9	6,7	6,5	5,7
34	7,7	7,7	6,2	7,5	7,1	5,9	5,8	5
38	6,8	6,8	5,3	6,6	6,2	5,2	5,1	4,3
42	6,1	6,1	4,7	6	5,5	4,5	4,4	3,6
46	4,6	4,9	4,2	5,3	4,9	4,1	4	3,1
50	3,4	3,6	3,7	4,1	4,4	3,6	3,5	2,7
54	2,3	2,6	3,2	3,1	3,5	3,1	3,1	2,2
56	1,9	2,2	2,7	2,6	3	2,9	2,9	2
58		1,7	2,3	2,2	2,6	2,8	2,7	1,8
60			1,9	1,8	2,2	2,5	2,6	1,7
62			1,5		1,8	2,2	2,4	1,5
64					1,5	1,8	2,1	
66						1,5	1,7	
ロープ条数	2	2	2	2	2	2	2	2
LKコード	33	34	35	36	37	38	39	40
テレ1 (%)	90	45	45	0	0	0	0	0
テレ2 (%)	45	90	45	90	45	45	0	0
テレ3 (%)	45	45	45	90	90	45	90	100
テレ4 (%)	45	45	45	45	90	90	90	100
テレ5 (%)	45	45	90	45	45	90	90	100

AC360/6J

ストロング固定ジブ定格総荷重表

SF

定格総荷重(t) = 荷重 + フックブロック質量

補ジブ長さ	45 m
補ジブ角度	0°
アウトリガー長さ	8,68 m
アウトリガー幅	8,5 m
カウンターウエイト	54,3 t

主ジブ長さ (m)

45,2	45,2	45,2	45,2	45,2	48,4	49,7	49,7
------	------	------	------	------	------	------	------

作業半径 (m)

20	11,5	11,1	9,5	10,5	9			
22	10,8	10,5	8,9	9,9	8,5	7,5	10,2	9,7
24	10,1	9,8	8,2	9,4	7,9	7,1	9,6	9,2
26	9,6	9,3	7,7	8,9	7,4	6,6	9,1	8,7
28	9	8,8	7,3	8,4	7	6,2	8,7	8,3
30	8,5	8,3	6,8	7,9	6,6	5,8	8,2	7,9
34	7,7	7,5	6	7,1	5,8	5	7,4	7
38	6,9	6,8	5,4	6,3	5,2	4,4	6,8	6,4
42	5,6	6	4,7	5,6	4,6	3,7	5,2	5,7
46	4,1	4,5	4,2	5	4,1	3,2	3,8	4,4
50	2,9	3,3	3,8	3,9	3,7	2,8	2,6	3,2
54	1,8	2,3	3	2,9	3,3	2,4	1,6	2,2
56		1,8	2,5	2,5	3	2,2		1,7
58			2,1	2	2,6	2		
60			1,7	1,7	2,2	1,8		
62					1,8	1,6		
ロープ条数	2	2	2	2	2	2	2	2
LKコード	41	42	43	44	45	46	47	48
テレ1 (%)	90	45	45	0	0	0	90	45
テレ2 (%)	90	90	45	90	45	45	90	90
テレ3 (%)	45	90	45	90	90	100	90	90
テレ4 (%)	45	45	90	90	90	100	45	90
テレ5 (%)	45	45	90	45	90	100	45	45

AC360/6J

ストロング固定ジブ定格総荷重表

SF

定格総荷重(t) = 荷重 + フックブロック質量

補ジブ長さ	45 m
補ジブ角度	0°
アウトリガー長さ	8,68 m
アウトリガー幅	8,5 m
カウンターウエイト	54,3 t

主ジブ長さ (m)

49,7	49,7	53,9	54,2	54,2	58,4	58,7	64
------	------	------	------	------	------	------	----

作業半径 (m)

22	8,4	8,3						
24	7,9	7,8	6,4	8,3	7,2	5,5	6,1	
26	7,4	7,3	6,2	8,1	7	5,5	6,1	4,1
28	7	6,9	5,9	8	6,8	5,4	6,1	4,1
30	6,6	6,5	5,6	7,7	6,5	5,4	6,1	4,1
34	5,9	5,8	4,9	7	5,8	4,9	5,7	4,1
38	5,3	5,2	4,3	6,3	5,2	4,3	5,2	3,9
42	4,8	4,7	3,8	4,9	4,8	3,8	4,7	3,8
46	4,2	4,1	3,3	3,6	4,3	3,4	3,5	3,1
50	3,7	3,8	2,8	2,5	3,2	2,9	2,4	2
52	3,2	3,4	2,7	2	2,7	2,5	1,9	
54	2,7	2,9	2,5		2,2	2		
56	2,2	2,4	2,2		1,7	1,5		
58	1,8	2	1,8					
60		1,6						
ロープ条数	2	2	2	2	2	2	2	2
LKコード	49	50	51	52	53	54	55	56
テレ1 (%)	45	0	0	90	45	45	90	100
テレ2 (%)	45	90	100	90	90	100	90	100
テレ3 (%)	90	90	100	90	90	100	90	100
テレ4 (%)	90	90	100	90	90	100	90	100
テレ5 (%)	90	90	100	45	90	100	90	100

AC360/6J

ストロング固定ジブ定格総荷重表

SF

定格総荷重(t) = 荷重 + フックブロック質量

補ジブ長さ	45 m
補ジブ角度	0°
アウトリガー長さ	8,68 m
アウトリガー幅	8,5 m
カウンターウエイト	44,8 t

主ジブ長さ (m)

13,7	18,2	18,2	18,2	18,2	18,2	22,7	22,7
------	------	------	------	------	------	------	------

作業半径 (m)

10	20,8							
12	18,5	18,9	19,1	19	18,9	17,2	19,1	19,1
14	16,6	17	17	17	16,9	15,3	17,4	17,4
16	15	15,5	15,5	15,5	15,4	13,7	15,8	15,8
18	13,5	14	14,1	14,1	14	12,3	14,5	14,5
20	12,4	12,9	13	12,9	12,9	11,1	13,2	13,2
22	11,3	11,9	12	12	11,9	10,2	12,4	12,4
24	10,2	11	11	11	11	9,4	11,5	11,5
26	9,3	10	10	10	10	8,5	10,6	10,6
28	8,7	9,3	9,2	9,2	9,2	7,7	9,8	9,8
30	8,1	8,7	8,7	8,7	8,7	7,2	9,1	9,1
34	6,9	7,6	7,6	7,6	7,6	6,2	8,1	8,1
38	6	6,5	6,5	6,4	6,5	5,3	7,1	7,1
42	5,4	5,8	5,8	5,8	5,8	4,7	6	6,2
46	4,7	5,2	5,2	5,2	5,2	4,1	4,6	5,2
50	4,2	4,6	4,6	4,6	4,6	3,5	3,5	4,1
54	3,8	4,2	3,8	4,1	4,2	3,2	2,6	3,2
58		3,8	3,1	3,4	3,6	2,9	1,9	2,5
60		3,5	2,8	3,1	3,3	2,7	1,6	2,1
62								1,8
64								1,6
ロープ条数	2	2	2	2	2	2	2	2
LKコード	1	2	3	4	5	6	7	8
テレ1 (%)	0	45	0	0	0	0	45	0
テレ2 (%)	0	0	45	0	0	0	45	45
テレ3 (%)	0	0	0	45	0	0	0	45
テレ4 (%)	0	0	0	0	45	0	0	0
テレ5 (%)	0	0	0	0	0	45	0	0

AC360/6J

ストロング固定ジブ定格総荷重表

SF

定格総荷重(t) = 荷重 + フックブロック質量

補ジブ長さ	45 m
補ジブ角度	0°
アウトリガー長さ	8,68 m
アウトリガー幅	8,5 m
カウンターウエイト	44,8 t

主ジブ長さ (m)

22,7	22,7	22,7	23,8	27,2	27,2	27,2	27,2
------	------	------	------	------	------	------	------

作業半径 (m)

12	18,9							
14	17,2	15,4	13,2	12,3	17,4	17,3	15,4	14,6
16	15,6	13,8	11,7	10,9	15,9	15,8	14	13,4
18	14,4	12,6	10,6	9,8	14,7	14,6	12,8	12,2
20	13,2	11,4	9,5	8,8	13,6	13,5	11,8	11,3
22	12,3	10,5	8,7	8	12,6	12,5	10,7	10,4
24	11,4	9,7	8	7,3	11,8	11,7	10	9,6
26	10,6	9	7,3	6,7	11,1	11	9,3	9
28	9,7	8,2	6,6	6,1	10,3	10,3	8,7	8,3
30	9	7,5	5,9	5,4	9,6	9,5	8	7,6
34	8	6,6	5,2	4,7	8,5	8,4	6,9	6,5
38	7	5,8	4,4	4	7,1	7,5	6,1	5,7
42	6,1	4,9	3,7	3,3	5,5	6,3	5,4	4,9
46	5,6	4,4	3,2	2,8	4,2	5	4,7	4,2
50	4,7	3,9	2,8	2,4	3,1	3,9	4,3	3,7
54	3,7	3,5	2,4	2	2,2	2,9	3,6	3,2
56	3,3	3,3	2,2	1,9	1,8	2,5	3,2	3
58	3	3,2	2,1	1,8		2,2	2,8	2,8
62	2,3	2,7	1,8	1,5		1,5	2,2	2,4
64	2,1	2,5	1,7				1,9	2,1
66							1,6	1,8
68								1,6
ロープ条数	2	2	2	2	2	2	2	2
LKコード	9	10	11	12	13	14	15	16
テレ1 (%)	0	0	0	0	45	0	0	0
テレ2 (%)	0	0	0	0	45	45	0	0
テレ3 (%)	45	0	0	0	45	45	45	0
テレ4 (%)	45	45	0	0	0	45	45	90
テレ5 (%)	0	45	90	100	0	0	45	45

AC360/6J
ストロング固定ジブ定格総荷重表
SF

定格総荷重(t) = 荷重 + フックブロック質量

補ジブ長さ	45 m
補ジブ角度	0°
アウトリガー長さ	8,68 m
アウトリガー幅	8,5 m
カウンターウエイト	44,8 t

主ジブ長さ (m)

27,2	28,3	31,7	31,7	31,7	31,7	31,7	31,7
------	------	------	------	------	------	------	------

作業半径 (m)

14	12,9		17,1					
16	11,7	10,8	15,9	14,1	13,6	13,2	11,8	11,3
18	10,5	9,7	14,6	13	12,6	12,2	10,7	10,3
20	9,6	8,9	13,7	12	11,6	11,3	9,8	9,4
22	8,7	8,1	12,7	11,1	10,8	10,5	9	8,7
24	8	7,4	11,9	10,2	10	9,7	8,2	8
26	7,5	6,8	11,2	9,6	9,3	9,1	7,6	7,4
28	6,9	6,3	10,6	9	8,8	8,5	7,1	6,9
30	6,3	5,8	9,9	8,4	8,2	7,9	6,6	6,4
34	5,4	4,8	8,6	7,2	7,1	6,7	5,6	5,5
38	4,7	4,2	6,9	6,4	6,3	5,9	4,9	4,8
42	4	3,6	5,3	5,7	5,7	5,2	4,3	4,2
46	3,4	3	4	4,9	5	4,5	3,7	3,7
50	3	2,6	2,9	3,8	4	3,9	3,3	3,1
54	2,6	2,3	1,9	2,8	3,1	3,3	2,9	2,7
56	2,5	2,1	1,5	2,4	2,7	2,9	2,7	2,5
58	2,3	1,9		2,1	2,3	2,5	2,5	2,3
60	2,2	1,8		1,7	2	2,2	2,3	2,1
62	2	1,7			1,6	1,8	2	2
64	1,9	1,6				1,5	1,7	1,8
66	1,8							1,6
68	1,7							
ロープ条数	2	2	2	2	2	2	2	2
LKコード	17	18	19	20	21	22	23	24
テレ1 (%)	0	0	45	0	0	0	0	0
テレ2 (%)	0	0	45	45	0	0	0	0
テレ3 (%)	0	0	45	45	90	45	45	0
テレ4 (%)	45	45	45	45	45	90	45	90
テレ5 (%)	90	100	0	45	45	45	90	90

AC360/6J
ストロング固定ジブ定格総荷重表
SF

定格総荷重(t) = 荷重 + フックブロック質量

補ジブ長さ	45 m
補ジブ角度	0°
アウトリガー長さ	8,68 m
アウトリガー幅	8,5 m
カウンターウエイト	44,8 t

主ジブ長さ (m)

33,8	36,2	36,2	36,2	36,2	36,2	36,2	38,3
------	------	------	------	------	------	------	------

作業半径 (m)

16		14,1	13,8		11,8			
18	9,4	13	12,8	12,5	10,9	11,8	10,2	9,3
20	8,6	12	11,8	11,5	10	11	9,4	8,6
22	7,9	11,2	11	10,8	9,2	10,3	8,7	7,9
24	7,3	10,4	10,3	10,1	8,5	9,6	8,1	7,3
26	6,7	9,7	9,5	9,4	7,8	9	7,5	6,8
28	6,2	9,2	9	8,8	7,3	8,4	7	6,2
30	5,7	8,6	8,5	8,4	6,9	7,9	6,6	5,8
34	4,7	7,6	7,5	7,4	5,9	6,9	5,7	4,9
38	3,9	6,7	6,6	6,5	5,1	5,9	4,9	4,1
42	3,3	5,3	5,5	5,8	4,6	5,3	4,4	3,5
46	2,8	3,9	4,2	4,4	4	4,7	3,9	3
50	2,2	2,8	3,1	3,3	3,5	3,8	3,4	2,5
54	1,8	1,9	2,2	2,4	2,8	2,8	2,9	2
56	1,7	1,5	1,8	2	2,4	2,4	2,8	1,8
58				1,6	2	2	2,4	1,7
60					1,6	1,7	2	1,5
62							1,7	
ロープ条数	2	2	2	2	2	2	2	2
LKコード	25	26	27	28	29	30	31	32
テレ1 (%)	0	45	0	0	0	0	0	0
テレ2 (%)	0	45	90	45	45	0	0	0
テレ3 (%)	0	45	45	90	45	90	45	45
テレ4 (%)	100	45	45	45	45	90	90	100
テレ5 (%)	100	45	45	45	90	45	90	100

AC360/6J

ストロング固定ジブ定格総荷重表

SF

定格総荷重(t) = 荷重 + フックブロック質量

補ジブ長さ	45 m
補ジブ角度	0°
アウトリガー長さ	8,68 m
アウトリガー幅	8,5 m
カウンターウエイト	44,8 t

主ジブ長さ (m)

40,7	40,7	40,7	40,7	40,7	40,7	40,7	40,7	43,9
------	------	------	------	------	------	------	------	------

作業半径 (m)

18	12,8	12,6	11	12,1		10,2		
20	11,9	11,8	10,1	11,4	10,8	9,5	9,2	8,2
22	11,1	11	9,3	10,6	10,2	8,8	8,5	7,7
24	10,4	10,3	8,7	10	9,6	8,2	7,9	7,1
26	9,7	9,7	8	9,4	9	7,7	7,4	6,6
28	9,1	9	7,4	8,8	8,5	7,1	6,9	6,2
30	8,6	8,6	7	8,3	7,9	6,7	6,5	5,7
34	7,7	7,7	6,2	7,5	7,1	5,9	5,8	5
38	6	6,3	5,3	6,6	6,2	5,2	5,1	4,3
42	4,4	4,7	4,7	5,2	5,5	4,5	4,4	3,6
46	3,1	3,3	3,9	3,8	4,2	4,1	4	3,1
50	2	2,2	2,8	2,7	3,1	3,5	3,5	2,7
52	1,5	1,8	2,3	2,2	2,6	3	3,2	2,4
54			1,9	1,8	2,2	2,5	2,7	2,2
56					1,8	2,1	2,3	2
58						1,8	2	1,8
60							1,6	
ロープ条数	2	2	2	2	2	2	2	2
LKコード	33	34	35	36	37	38	39	40
テレ1 (%)	90	45	45	0	0	0	0	0
テレ2 (%)	45	90	45	90	45	45	0	0
テレ3 (%)	45	45	45	90	90	45	90	100
テレ4 (%)	45	45	45	45	90	90	90	100
テレ5 (%)	45	45	90	45	45	90	90	100

AC360/6J

ストロング固定ジブ定格総荷重表

SF

定格総荷重(t) = 荷重 + フックブロック質量

補ジブ長さ	45 m
補ジブ角度	0°
アウトリガー長さ	8,68 m
アウトリガー幅	8,5 m
カウンターウエイト	44,8 t

主ジブ長さ (m)

45,2	45,2	45,2	45,2	45,2	48,4	49,7	49,7
------	------	------	------	------	------	------	------

作業半径 (m)

20	11,5	11,1	9,5	10,5	9			
22	10,8	10,5	8,9	9,9	8,5	7,5	10,2	9,7
24	10,1	9,8	8,2	9,4	7,9	7,1	9,6	9,2
26	9,6	9,3	7,7	8,9	7,4	6,6	9,1	8,7
28	9	8,8	7,3	8,4	7	6,2	8,7	8,3
30	8,5	8,3	6,8	7,9	6,6	5,8	8,2	7,9
34	7	7,5	6	7,1	5,8	5	6,6	7
38	5,2	5,8	5,4	6,3	5,2	4,4	4,8	5,5
42	3,8	4,3	4,7	5	4,6	3,7	3,3	4
46	2,5	3	3,7	3,7	4,1	3,2	2,1	2,8
48	2	2,5	3,2	3,1	3,6	3	1,6	2,3
50		1,9	2,6	2,6	3,1	2,8		1,8
54			1,7	1,6	2,2	2		
56					1,8	1,6		
ロープ条数	2	2	2	2	2	2	2	2
LKコード	41	42	43	44	45	46	47	48
テレ1 (%)	90	45	45	0	0	0	90	45
テレ2 (%)	90	90	45	90	45	45	90	90
テレ3 (%)	45	90	45	90	90	100	90	90
テレ4 (%)	45	45	90	90	90	100	45	90
テレ5 (%)	45	45	90	45	90	100	45	45

AC360/6J

ストロング固定ジブ定格総荷重表

SF

定格総荷重(t) = 荷重 + フックブロック質量

補ジブ長さ	45 m
補ジブ角度	0°
アウトリガー長さ	8,68 m
アウトリガー幅	8,5 m
カウンターウエイト	44,8 t

主ジブ長さ (m)

49,7	49,7	53,9	54,2	54,2	58,4	58,7	64
------	------	------	------	------	------	------	----

作業半径 (m)

22	8,4	8,3						
24	7,9	7,8	6,4	8,3	7,2	5,5	6,1	
26	7,4	7,3	6,2	8,1	7	5,5	6,1	4,1
28	7	6,9	5,9	8	6,8	5,4	6,1	4,1
30	6,6	6,5	5,6	7,7	6,5	5,4	6,1	4,1
34	5,9	5,8	4,9	6,3	5,8	4,9	5,7	4,1
38	5,3	5,2	4,3	4,6	5,2	4,3	4,5	3,9
42	4,6	4,7	3,8	3,1	3,9	3,6	3,1	2,6
44	4	4,3	3,6	2,5	3,3	3	2,5	2
46	3,4	3,6	3,3	1,9	2,7	2,4	1,9	
48	2,8	3,1	2,8		2,2	1,9		
50	2,3	2,5	2,3		1,7			
52	1,8	2,1	1,8					
54		1,6						
ロープ条数	2	2	2	2	2	2	2	2
LKコード	49	50	51	52	53	54	55	56
テレ1 (%)	45	0	0	90	45	45	90	100
テレ2 (%)	45	90	100	90	90	100	90	100
テレ3 (%)	90	90	100	90	90	100	90	100
テレ4 (%)	90	90	100	90	90	100	90	100
テレ5 (%)	90	90	100	45	90	100	90	100

AC360/6J

ストロング固定ジブ定格総荷重表

SF

定格総荷重(t) = 荷重 + フックブロック質量

補ジブ長さ	45 m
補ジブ角度	0°
アウトリガー長さ	8,68 m
アウトリガー幅	8,5 m
カウンターウエイト	34,7 t

主ジブ長さ (m)

13,7	18,2	18,2	18,2	18,2	18,2	22,7	22,7
------	------	------	------	------	------	------	------

作業半径 (m)

10	20,8							
12	18,5	18,9	19,1	19	18,9	17,2	19,1	19,1
14	16,6	17	17	17	16,9	15,3	17,4	17,4
16	15	15,5	15,5	15,5	15,4	13,7	15,8	15,8
18	13,5	14	14,1	14,1	14	12,3	14,5	14,5
20	12,4	12,9	13	12,9	12,9	11,1	13,2	13,2
22	11,3	11,9	12	12	11,9	10,2	12,4	12,4
24	10,2	11	11	11	11	9,4	11,5	11,5
26	9,3	10	10	10	10	8,5	10,6	10,6
28	8,7	9,3	9,2	9,2	9,2	7,7	9,8	9,8
30	8,1	8,7	8,7	8,7	8,7	7,2	9,1	9,1
34	6,9	7,6	7,6	7,6	7,6	6,2	7,4	8,1
38	6	6,5	6,5	6,4	6,5	5,3	5,5	6,2
42	5,4	5,8	5,3	5,6	5,8	4,7	4,1	4,7
46	4,7	4,9	4,1	4,4	4,7	4,1	2,9	3,5
50	4,2	3,9	3,2	3,5	3,7	3,5	2	2,6
52	3,8	3,5	2,7	3	3,3	3,4	1,5	2,2
54	3,4	3,1	2,4	2,7	2,9	3,1		1,8
58		2,5	1,7	2	2,3	2,5		
60		2,2		1,8	2	2,2		
	2	2	2	2	2	2	2	2
	1	2	3	4	5	6	7	8
テレ1 (%)	0	45	0	0	0	0	45	0
テレ2 (%)	0	0	45	0	0	0	45	45
テレ3 (%)	0	0	0	45	0	0	0	45
テレ4 (%)	0	0	0	0	45	0	0	0
テレ5 (%)	0	0	0	0	0	45	0	0

 ロープ条数
 LKコード
 テレ1 (%)
 テレ2 (%)
 テレ3 (%)
 テレ4 (%)
 テレ5 (%)

AC360/6J

ストロング固定ジブ定格総荷重表

SF

定格総荷重(t) = 荷重 + フックブロック質量

補ジブ長さ	45 m
補ジブ角度	0°
アウトリガー長さ	8,68 m
アウトリガー幅	8,5 m
カウンターウエイト	34,7 t

主ジブ長さ (m)

22,7	22,7	22,7	23,8	27,2	27,2	27,2	27,2
------	------	------	------	------	------	------	------

作業半径 (m)

12	18,9							
14	17,2	15,4	13,2	12,3	17,4	17,3	15,4	14,6
16	15,6	13,8	11,7	10,9	15,9	15,8	14	13,4
18	14,4	12,6	10,6	9,8	14,7	14,6	12,8	12,2
20	13,2	11,4	9,5	8,8	13,6	13,5	11,8	11,3
22	12,3	10,5	8,7	8	12,6	12,5	10,7	10,4
24	11,4	9,7	8	7,3	11,8	11,7	10	9,6
26	10,6	9	7,3	6,7	11,1	11	9,3	9
28	9,7	8,2	6,6	6,1	10,3	10,3	8,7	8,3
30	9	7,5	5,9	5,4	9,2	9,5	8	7,6
34	8	6,6	5,2	4,7	6,9	7,8	6,9	6,5
38	6,7	5,8	4,4	4	5,1	5,9	6,1	5,7
42	5,2	4,9	3,7	3,3	3,6	4,4	5,1	4,9
46	4	4,4	3,2	2,8	2,4	3,2	3,9	4,1
48	3,5	4	3	2,6	1,9	2,7	3,4	3,6
50	3,1	3,5	2,8	2,4		2,3	2,9	3,1
52	2,7	3,1	2,6	2,2		1,8	2,5	2,7
54	2,3	2,7	2,4	2			2,1	2,3
56	1,9	2,4	2,2	1,9			1,8	2
58	1,6	2	2,1	1,8				1,7
60		1,7	1,9	1,6				
62			1,7	1,5				
ロープ条数	2	2	2	2	2	2	2	2
LKコード	9	10	11	12	13	14	15	16
テレ1 (%)	0	0	0	0	45	0	0	0
テレ2 (%)	0	0	0	0	45	45	0	0
テレ3 (%)	45	0	0	0	45	45	45	0
テレ4 (%)	45	45	0	0	0	45	45	90
テレ5 (%)	0	45	90	100	0	0	45	45

AC360/6J
ストロング固定ジブ定格総荷重表
SF

定格総荷重(t) = 荷重 + フックブロック質量

補ジブ長さ	45 m
補ジブ角度	0°
アウトリガー長さ	8,68 m
アウトリガー幅	8,5 m
カウンターウエイト	34,7 t

主ジブ長さ (m)

27,2	28,3	31,7	31,7	31,7	31,7	31,7	31,7
------	------	------	------	------	------	------	------

作業半径 (m)

14	12,9		17,1					
16	11,7	10,8	15,9	14,1	13,6	13,2	11,8	11,3
18	10,5	9,7	14,6	13	12,6	12,2	10,7	10,3
20	9,6	8,9	13,7	12	11,6	11,3	9,8	9,4
22	8,7	8,1	12,7	11,1	10,8	10,5	9	8,7
24	8	7,4	11,9	10,2	10	9,7	8,2	8
26	7,5	6,8	11,2	9,6	9,3	9,1	7,6	7,4
28	6,9	6,3	10	9	8,8	8,5	7,1	6,9
30	6,3	5,8	8,7	8,4	8,2	7,9	6,6	6,4
34	5,4	4,8	6,6	7,2	7,1	6,7	5,6	5,5
38	4,7	4,2	4,8	5,8	6,1	5,9	4,9	4,8
42	4	3,6	3,4	4,3	4,6	4,8	4,3	4,2
46	3,4	3	2,2	3,1	3,4	3,6	3,7	3,7
48	3,2	2,8	1,7	2,6	2,9	3,1	3,3	3,4
50	3	2,6		2,2	2,4	2,6	2,8	3
52	2,8	2,5		1,8	2	2,2	2,4	2,6
54	2,5	2,3			1,6	1,8	2	2,2
56	2,2	2,1					1,6	1,8
58	1,8	1,8						1,5
60	1,5							
ロープ条数	2	2	2	2	2	2	2	2
LKコード	17	18	19	20	21	22	23	24
テレ1 (%)	0	0	45	0	0	0	0	0
テレ2 (%)	0	0	45	45	0	0	0	0
テレ3 (%)	0	0	45	45	90	45	45	0
テレ4 (%)	45	45	45	45	45	90	45	90
テレ5 (%)	90	100	0	45	45	45	90	90

AC360/6J

ストロング固定ジブ定格総荷重表

SF

定格総荷重(t) = 荷重 + フックブロック質量

補ジブ長さ	45 m
補ジブ角度	0°
アウトリガー長さ	8,68 m
アウトリガー幅	8,5 m
カウンターウエイト	34,7 t

主ジブ長さ (m)

33,8	36,2	36,2	36,2	36,2	36,2	36,2	38,3
------	------	------	------	------	------	------	------

作業半径 (m)

16		14,1	13,8		11,8			
18	9,4	13	12,8	12,5	10,9	11,8	10,2	9,3
20	8,6	12	11,8	11,5	10	11	9,4	8,6
22	7,9	11,2	11	10,8	9,2	10,3	8,7	7,9
24	7,3	10,4	10,3	10,1	8,5	9,6	8,1	7,3
26	6,7	9,7	9,5	9,4	7,8	9	7,5	6,8
28	6,2	9,2	9	8,8	7,3	8,4	7	6,2
30	5,7	8,5	8,5	8,4	6,9	7,9	6,6	5,8
34	4,7	6,4	6,8	7	5,9	6,9	5,7	4,9
38	3,9	4,8	5,1	5,4	5,1	5,8	4,9	4,1
42	3,3	3,4	3,6	3,9	4,3	4,3	4,4	3,5
46	2,8	2,2	2,5	2,7	3,1	3,1	3,5	3
48	2,5	1,7	2	2,2	2,6	2,6	3	2,7
50	2,2		1,5	1,7	2,1	2,2	2,5	2,4
52	2				1,7	1,7	2,1	2
54	1,8						1,7	1,6
56	1,7							
ロープ条数	2	2	2	2	2	2	2	2
LKコード	25	26	27	28	29	30	31	32
テレ1 (%)	0	45	0	0	0	0	0	0
テレ2 (%)	0	45	90	45	45	0	0	0
テレ3 (%)	0	45	45	90	45	90	45	45
テレ4 (%)	100	45	45	45	45	90	90	100
テレ5 (%)	100	45	45	45	90	45	90	100

AC360/6J

ストロング固定ジブ定格総荷重表

SF

定格総荷重(t) = 荷重 + フックブロック質量

補ジブ長さ	45 m
補ジブ角度	0°
アウトリガー長さ	8,68 m
アウトリガー幅	8,5 m
カウンターウエイト	34,7 t

主ジブ長さ (m)

40,7	40,7	40,7	40,7	40,7	40,7	40,7	43,9
------	------	------	------	------	------	------	------

作業半径 (m)

18	12,8	12,6	11	12,1		10,2		
20	11,9	11,8	10,1	11,4	10,8	9,5	9,2	8,2
22	11,1	11	9,3	10,6	10,2	8,8	8,5	7,7
24	10,4	10,3	8,7	10	9,6	8,2	7,9	7,1
26	9,7	9,7	8	9,4	9	7,7	7,4	6,6
28	8,5	8,8	7,4	8,8	8,5	7,1	6,9	6,2
30	7,3	7,6	7	8,2	7,9	6,7	6,5	5,7
34	5,2	5,6	6,2	6,1	6,6	5,9	5,8	5
38	3,6	3,9	4,6	4,5	5	5,2	5,1	4,3
42	2,3	2,6	3,3	3,2	3,7	4	4,3	3,6
44	1,7	2,1	2,7	2,6	3,1	3,4	3,6	3,3
46		1,5	2,2	2,1	2,5	2,8	3,1	2,9
48			1,7	1,6	2	2,3	2,5	2,4
50					1,5	1,9	2,1	1,9
52							1,7	
ロープ条数	2	2	2	2	2	2	2	2
LKコード	33	34	35	36	37	38	39	40
テレ1 (%)	90	45	45	0	0	0	0	0
テレ2 (%)	45	90	45	90	45	45	0	0
テレ3 (%)	45	45	45	90	90	45	90	100
テレ4 (%)	45	45	45	45	90	90	90	100
テレ5 (%)	45	45	90	45	45	90	90	100

AC360/6J

ストロング固定ジブ定格総荷重表

SF

定格総荷重(t) = 荷重 + フックブロック質量

補ジブ長さ	45 m
補ジブ角度	0°
アウトリガー長さ	8,68 m
アウトリガー幅	8,5 m
カウンターウエイト	34,7 t

主ジブ長さ (m)

45,2	45,2	45,2	45,2	45,2	48,4	49,7	49,7
------	------	------	------	------	------	------	------

作業半径 (m)

20	11,5	11,1	9,5	10,5	9			
22	10,8	10,5	8,9	9,9	8,5	7,5	10,2	9,7
24	10,1	9,8	8,2	9,4	7,9	7,1	9,6	9,2
26	9	9,3	7,7	8,9	7,4	6,6	8,5	8,7
28	7,7	8,2	7,3	8,4	7	6,2	7,1	7,9
30	6,5	7	6,8	7,8	6,6	5,8	6	6,7
34	4,5	5	5,9	5,8	5,8	5	4	4,7
38	2,9	3,4	4,3	4,2	4,8	4,4	2,5	3,2
40	2,2	2,8	3,6	3,5	4,1	3,9	1,8	2,5
42	1,6	2,2	3	2,9	3,5	3,3		1,9
44		1,6	2,4	2,3	2,9	2,7		
46			1,9	1,8	2,4	2,2		
48					1,9	1,7		
ロープ条数	2	2	2	2	2	2	2	2
LKコード	41	42	43	44	45	46	47	48
テレ1 (%)	90	45	45	0	0	0	90	45
テレ2 (%)	90	90	45	90	45	45	90	90
テレ3 (%)	45	90	45	90	90	100	90	90
テレ4 (%)	45	45	90	90	90	100	45	90
テレ5 (%)	45	45	90	45	90	100	45	45

AC360/6J

ストロング固定ジブ定格総荷重表

SF

定格総荷重(t) = 荷重 + フックブロック質量

補ジブ長さ	45 m
補ジブ角度	0°
アウトリガー長さ	8,68 m
アウトリガー幅	8,5 m
カウンターウエイト	34,7 t

主ジブ長さ (m)

49,7	49,7	53,9	54,2	54,2	58,4	58,7	64
------	------	------	------	------	------	------	----

作業半径 (m)

22	8,4	8,3						
24	7,9	7,8	6,4	8,3	7,2	5,5	6,1	
26	7,4	7,3	6,2	8,1	7	5,5	6,1	4,1
28	7	6,9	5,9	6,8	6,8	5,4	6,1	4,1
30	6,6	6,5	5,6	5,7	6,5	5,4	5,6	4,1
34	5,4	5,6	4,9	3,8	4,6	4,3	3,7	3,2
38	3,8	4,1	3,7	2,3	3,1	2,8	2,2	1,7
40	3,1	3,4	3	1,6	2,4	2,1	1,6	
42	2,5	2,8	2,4		1,8	1,5		
44	1,9	2,2	1,9					
46		1,7						
ロープ条数	2	2	2	2	2	2	2	2
LKコード	49	50	51	52	53	54	55	56
テレ1 (%)	45	0	0	90	45	45	90	100
テレ2 (%)	45	90	100	90	90	100	90	100
テレ3 (%)	90	90	100	90	90	100	90	100
テレ4 (%)	90	90	100	90	90	100	90	100
テレ5 (%)	90	90	100	45	90	100	90	100

AC360/6J
ストロング固定ジブ定格総荷重表
SF-A

定格総荷重(t) = 荷重 + フックブロック質量

補ジブ長さ	21 m
オフセット部角度	0°
アウトリガー長さ	8,68 m
アウトリガー幅	8,5 m
カウンターウエイト	116,7 t

主ジブ長さ (m)		13,7	18,2	18,2	18,2	18,2	18,2	22,7	22,7
オフセット部長さ (m)		15	15	15	15	15	15	15	15
作業半径 (m)	5	44,6							
	6	40,9	43	43,3	43,2	43	40,2		
	7	37,2	39,8	40	39,9	39,7	37,3	40,9	41
	8	33,8	36,8	37	36,9	36,7	34,4	38,2	38,3
	9	30,3	34,4	34,6	34,5	34,4	31,8	35,7	35,7
	10	28,2	32,1	32,2	32,1	32	29,3	33,7	33,7
	12	24,2	28,1	28,2	28,1	28	25,5	29,7	29,7
	14	20,7	24,4	24,4	24,4	24,3	22,5	26,6	26,5
	16	18,7	21,1	21,1	21,1	21,1	19,6	23,4	23,3
	18	16,7	19,2	19,3	19,2	19,2	17,9	20,6	20,6
	20	14,8	17,4	17,4	17,4	17,3	16,3	19	19
	22	13,6	15,5	15,5	15,5	15,5	14,6	17,4	17,4
	24	12,5	14,3	14,3	14,3	14,3	13,4	15,8	15,8
	26	11,4	13,3	13,3	13,3	13,3	12,5	14,5	14,5
	28	10,8	12,3	12,3	12,3	12,3	11,5	13,6	13,6
	30	10,1	11,4	11,4	11,4	11,4	10,6	12,7	12,7
	32	9,4	10,8	10,8	10,8	10,8	10,1	11,9	11,9
	34		10,2	10,2	10,2	10,2	9,5	11,1	11,1
	36		9,6	9,6	9,6	9,6	9	10,6	10,6
	38							10,1	10,1
	40							9,6	9,6
ロープ条数		4	4	4	4	4	4	4	4
LKコード		1	2	3	4	5	6	7	8
テレ1 (%)		0	45	0	0	0	0	45	0
テレ2 (%)		0	0	45	0	0	0	45	45
テレ3 (%)		0	0	0	45	0	0	0	45
テレ4 (%)		0	0	0	0	45	0	0	0
テレ5 (%)		0	0	0	0	0	45	0	0

AC360/6J
ストロング固定ジブ定格総荷重表
SF-A

定格総荷重(t) = 荷重 + フックブロック質量

補ジブ長さ	21 m
オフセット部角度	0°
アウトリガー長さ	8,68 m
アウトリガー幅	8,5 m
カウンターウエイト	116,7 t

主ジブ長さ (m)		22,7	22,7	22,7	23,8	27,2	27,2	27,2	27,2
オフセット部長さ (m)		15	15	15	15	15	15	15	15
作業半径 (m)	7	40,5	37,8						
	8	37,9	35,4	29,8	27,8	38,7	38,5	35,6	
	9	35,3	33,1	27,2	25,5	36,5	36,3	33,7	31,6
	10	33,3	30,9	25,2	23,4	34,4	34,1	31,7	29,2
	12	29,4	26,8	21,6	20,2	30,9	30,7	28,2	25,4
	14	26,3	24	19,3	17,9	27,8	27,5	24,9	22,1
	16	23,2	21,4	17,1	16	25,1	24,9	22,8	20,1
	18	20,5	18,9	15	14,1	22,4	22,3	20,6	18,1
	20	18,9	17,6	13,8	12,8	20,1	19,9	18,4	16
	22	17,3	16,2	12,6	11,7	18,7	18,6	17,2	14,8
	24	15,8	14,8	11,5	10,7	17,3	17,2	16,1	13,7
	26	14,4	13,5	10,4	9,6	15,9	15,9	14,9	12,5
	28	13,6	12,7	9,7	8,9	14,6	14,5	13,7	11,4
	30	12,7	11,9	9	8,3	13,8	13,7	12,9	10,6
	34	11,1	10,4	7,7	7,1	12,3	12,3	11,4	9,3
	38	10,1	9,4	6,9	6,3	10,9	10,9	10,1	8
	40	9,6	8,9	6,5	6	10,5	10,5	9,7	7,6
	42				5,6	10	10	9,3	7,2
	44					9,6	9,6	8,9	6,8
ロープ条数		4	4	3	3	4	4	4	3
LKコード		9	10	11	12	13	14	15	16
テレ1 (%)		0	0	0	0	45	0	0	0
テレ2 (%)		0	0	0	0	45	45	0	0
テレ3 (%)		45	0	0	0	45	45	45	0
テレ4 (%)		45	45	0	0	0	45	45	90
テレ5 (%)		0	45	90	100	0	0	45	45

AC360/6J
ストロング固定ジブ定格総荷重表
SF-A

定格総荷重(t) = 荷重 + フックブロック質量

補ジブ長さ	21 m
オフセット部角度	0°
アウトリガー長さ	8,68 m
アウトリガー幅	8,5 m
カウンターウエイト	116,7 t

主ジブ長さ (m)		27,2	28,3	31,7	31,7	31,7	31,7	31,7	31,7
オフセット部長さ (m)		15	15	15	15	15	15	15	15
作業半径 (m)	9	27,5	25,5	36,4	33,9	32,5		27,8	
	10	25,5	23,8	34,6	32,2	31	29,1	26,2	25,1
	12	22,3	20,7	31,3	29	27,9	25,5	22,9	22,2
	14	19,6	18,2	28,4	26,1	25,3	22,8	20,6	20
	16	17,8	16,5	25,9	23,6	22,9	20,4	18,4	17,8
	18	16,1	15	23,7	21,8	21,2	18,7	17	16,3
	20	14,4	13,4	21,5	19,9	19,5	17	15,5	14,8
	22	13,3	12,2	19,4	18	17,8	15,4	14	13,3
	24	12,3	11,4	18,2	16,9	16,6	14,2	13	12,2
	26	11,4	10,5	17,1	15,9	15,6	13,3	12,2	11,4
	28	10,4	9,6	15,9	14,8	14,6	12,3	11,4	10,5
	30	9,7	8,8	14,8	13,8	13,6	11,4	10,5	9,7
	34	8,6	7,8	13,2	12,3	11,9	9,9	9,3	8,3
	38	7,5	6,8	11,9	11,1	10,5	8,8	8,3	7,3
	42	6,8	6,2	10,7	10	9,1	7,8	7,3	6,4
	44	6,5	5,9	10,4	9,6	8,7	7,4	7	6,1
	46		5,6	10	9,3	8,2	7,1	6,7	5,7
	48			9,6	8,9	7,8	6,7	6,5	5,4
	50				8,6	7,3	6,4	6,2	5,1
ロープ条数		3	3	4	3	3	3	3	3
LKコード		17	18	19	20	21	22	23	24
テレ1 (%)		0	0	45	0	0	0	0	0
テレ2 (%)		0	0	45	45	0	0	0	0
テレ3 (%)		0	0	45	45	90	45	45	0
テレ4 (%)		45	45	45	45	45	90	45	90
テレ5 (%)		90	100	0	45	45	45	90	90

AC360/6J
ストロング固定ジブ定格総荷重表
SF-A

定格総荷重(t) = 荷重 + フックブロック質量

補ジブ長さ	21 m
オフセット部角度	0°
アウトリガー長さ	8,68 m
アウトリガー幅	8,5 m
カウンターウエイト	116,7 t

主ジブ長さ (m)		33,8	36,2	36,2	36,2	36,2	36,2	36,2	38,3
オフセット部長さ (m)		15	15	15	15	15	15	15	15
作業半径 (m)	10	22,7	32	31,5		26,5			
	12	19,9	29,3	28,7	28	23,7	25,5	22,2	19,8
	14	17,5	26,8	26,2	25,5	21,2	22,8	19,9	17,6
	16	15,5	24,4	24	23,5	19,2	20,8	18,1	15,9
	18	14	22,5	22,1	21,6	17,5	18,9	16,4	14,2
	20	12,7	20,9	20,5	20,1	16,2	17,5	15,2	13,1
	22	11,4	19,3	19	18,7	15	16,2	13,9	12
	24	10,2	17,7	17,5	17,3	13,7	14,8	12,7	10,9
	26	9,5	16,6	16,4	16,1	12,8	13,7	11,7	9,9
	28	8,8	15,7	15,5	15,3	12	12,9	11	9,2
	30	8	14,8	14,6	14,4	11,3	12,2	10,3	8,6
	34	6,7	13,1	12,9	12,7	9,8	10,6	8,8	7,3
	38	5,8	11,9	11,7	11,3	8,9	9,4	7,8	6,3
	42	4,9	10,8	10,7	10,1	8	8,3	6,9	5,5
	46	4,3	9,8	9,7	9	7,2	7,4	6,1	4,7
	50	3,8	9,2	9	8,2	6,7	6,6	5,6	4,2
	52	3,5	8,9	8,7	7,8	6,4	6,3	5,3	4
	54		7,4	7,8	7,4	6,2	5,9	5,1	3,8
	56								3,5
ロープ条数		2	3	3	3	3	3	2	2
LKコード		25	26	27	28	29	30	31	32
テレ1 (%)		0	45	0	0	0	0	0	0
テレ2 (%)		0	45	90	45	45	0	0	0
テレ3 (%)		0	45	45	90	45	90	45	45
テレ4 (%)		100	45	45	45	45	90	90	100
テレ5 (%)		100	45	45	45	90	45	90	100

AC360/6J
ストロング固定ジブ定格総荷重表
SF-A

定格総荷重(t) = 荷重 + フックブロック質量

補ジブ長さ	21 m
オフセット部角度	0°
アウトリガー長さ	8,68 m
アウトリガー幅	8,5 m
カウンターウエイト	116,7 t

主ジブ長さ (m)	オフセット部長さ (m)								
		40,7	40,7	40,7	40,7	40,7	40,7	40,7	43,9
		15	15	15	15	15	15	15	15
作業半径 (m)	12	28,6	28,2	24,1	27,2	25	22,4	21,5	
	14	26,4	26,1	21,6	25,1	22,7	20,3	19,6	17,2
	16	24,5	24,2	19,8	23,3	20,8	18,6	17,9	15,6
	18	22,6	22,4	18,1	21,7	19,1	16,9	16,5	14,3
	20	21	20,8	16,7	20,1	17,6	15,6	15,1	13
	22	19,7	19,5	15,6	19	16,4	14,5	14,1	12
	24	18,4	18,3	14,5	17,8	15,3	13,4	13,1	11,2
	26	17,1	17	13,4	16,6	14,2	12,4	12,1	10,4
	28	16,1	15,9	12,5	15,5	13,2	11,5	11,2	9,5
	30	15,3	15,2	11,9	14,8	12,5	10,8	10,6	8,8
	34	13,8	13,7	10,6	13,2	11,2	9,5	9,4	7,8
	38	12,3	12,2	9,4	11,7	9,9	8,2	8,2	6,8
	42	11,3	11,3	8,6	10,4	8,9	7,5	7,4	5,9
	46	10,4	10,4	7,8	9,2	7,9	6,7	6,7	5,3
	50	9,6	9,5	7,1	8,1	7,1	6	6	4,7
	54	9	8,9	6,7	7,4	6,4	5,6	5,4	4,2
	58	6	6,3	6,2	6,6	5,8	5,1	4,8	3,8
	62								3,4
ロープ条数		3	3	3	3	3	2	2	2
LKコード		33	34	35	36	37	38	39	40
テレ1 (%)		90	45	45	0	0	0	0	0
テレ2 (%)		45	90	45	90	45	45	0	0
テレ3 (%)		45	45	45	90	90	45	90	100
テレ4 (%)		45	45	45	45	90	90	90	100
テレ5 (%)		45	45	90	45	45	90	90	100

AC360/6J
ストロング固定ジブ定格総荷重表
SF-A

定格総荷重(t) = 荷重 + フックブロック質量

補ジブ長さ	21 m
オフセット部角度	0°
アウトリガー長さ	8,68 m
アウトリガー幅	8,5 m
カウンターウエイト	116,7 t

主ジブ長さ (m)	オフセット部長さ (m)	45,2	45,2	45,2	45,2	45,2	48,4	49,7	49,7
		15	15	15	15	15	15	15	15
作業半径 (m)									
	14	25,4	24,6	20,5	22,6	19,5	16,9		
	16	23,7	23	18,8	20,8	17,9	15,6	22,3	20,2
	18	22,2	21,6	17,3	19,3	16,6	14,3	21	18,9
	20	20,7	20,2	15,9	17,9	15,3	13,2	19,9	17,7
	22	19,5	19	14,8	16,6	14,2	12,2	18,8	16,5
	24	18,4	18	13,9	15,7	13,4	11,3	17,8	15,5
	26	17,4	17,1	13	14,7	12,5	10,6	17	14,7
	28	16,4	16,1	12	13,8	11,7	9,9	16,2	13,9
	30	15,4	15,1	11,2	12,8	10,8	9,2	15,4	13,1
	34	14,1	13,7	10,1	11,6	9,7	8,1	13,9	11,7
	38	12,8	12,3	8,9	10,5	8,7	7,2	12,6	10,7
	42	11,6	10,9	7,9	9,3	7,7	6,3	11,4	9,7
	46	10,6	9,9	7,2	8,5	7	5,6	10,2	8,7
	50	9,7	8,9	6,5	7,6	6,4	5,1	9,1	8
	54	8,7	7,9	5,9	6,8	5,8	4,5	8,1	7,2
	58	7,8	7,3	5,5	6,1	5,3	4,1	7,2	6,5
	62	4,9	5,4	5,1	5,5	4,8	3,8	6,4	5,9
	66						3,4	4,1	4,8
	68							1,7	2,4
ロープ条数		3	3	2	2	2	2	2	2
LKコード		41	42	43	44	45	46	47	48
テレ1 (%)		90	45	45	0	0	0	90	45
テレ2 (%)		90	90	45	90	45	45	90	90
テレ3 (%)		45	90	45	90	90	100	90	90
テレ4 (%)		45	45	90	90	90	100	45	90
テレ5 (%)		45	45	90	45	90	100	45	45

AC360/6J
ストロング固定ジブ定格総荷重表
SF-A

定格総荷重(t) = 荷重 + フックブロック質量

補ジブ長さ	21 m
オフセット部角度	0°
アウトリガー長さ	8,68 m
アウトリガー幅	8,5 m
カウンターウエイト	116,7 t

主ジブ長さ (m) オフセット部長さ (m)								
	49,7	49,7	53,9	54,2	54,2	58,4	58,7	64
	15	15	15	15	15	15	15	15
作業半径 (m)								
16	18	17,6	15,1	19,4	17,1			
18	16,7	16,3	14	18,4	16,1	13,8	15,6	
20	15,6	15,2	13	17,3	15,1	12,9	14,8	12,5
22	14,5	14,2	12,1	16,4	14,3	12,1	14	11,8
24	13,6	13,3	11,3	15,4	13,4	11,4	13,3	11,1
26	12,8	12,6	10,6	14,5	12,6	10,6	12,6	10,5
28	12,1	11,9	10	13,9	12	10	11,8	9,9
30	11,3	11,2	9,4	13,2	11,4	9,5	11,3	9,4
34	10	9,9	8,3	11,9	10,2	8,5	10,3	8,5
38	9,1	9	7,4	10,8	9,2	7,5	9,3	7,7
42	8,2	8,1	6,7	9,9	8,4	6,9	8,5	6,9
46	7,4	7,3	5,9	9	7,7	6,2	7,9	6,4
50	6,8	6,7	5,3	8,2	7	5,6	7,2	5,8
54	6,2	6,1	4,9	7,5	6,5	5,1	6,6	5,3
58	5,6	5,6	4,4	6,8	5,9	4,7	6,1	4,8
62	5,2	5,1	4	6	5,4	4,3	5,7	4,5
66	4,8	4,6	3,7	5,4	5	3,9	5,2	4,2
68	3	3,3	3,5	4,9	4,8	3,7	4,9	4
70			3,4	3,6	4,4	3,6	4,7	3,8
74						3,3	3,2	3,4
78								2,7
ロープ条数	2	2	2	2	2	2	2	2
LKコード	49	50	51	52	53	54	55	56
テレ1 (%)	45	0	0	90	45	45	90	100
テレ2 (%)	45	90	100	90	90	100	90	100
テレ3 (%)	90	90	100	90	90	100	90	100
テレ4 (%)	90	90	100	90	90	100	90	100
テレ5 (%)	90	90	100	45	90	100	90	100

AC360/6J
ストロング固定ジブ定格総荷重表
SF-A

定格総荷重(t) = 荷重 + フックブロック質量

補ジブ長さ	21 m
オフセット部角度	0°
アウトリガー長さ	8,68 m
アウトリガー幅	8,5 m
カウンターウエイト	95,9 t

主ジブ長さ (m)		13,7	18,2	18,2	18,2	18,2	18,2	22,7	22,7
オフセット部長さ (m)		15	15	15	15	15	15	15	15
作業半径 (m)									
	5	44,6							
	6	40,9	43	43,3	43,2	43	40,2		
	7	37,2	39,8	40	39,9	39,7	37,3	40,9	41
	8	33,8	36,8	37	36,9	36,7	34,4	38,2	38,3
	9	30,3	34,4	34,6	34,5	34,4	31,8	35,7	35,7
	10	28,2	32,1	32,2	32,1	32	29,3	33,7	33,7
	12	24,2	28,1	28,2	28,1	28	25,5	29,7	29,7
	14	20,7	24,4	24,4	24,4	24,3	22,5	26,6	26,5
	16	18,7	21,1	21,1	21,1	21,1	19,6	23,4	23,3
	18	16,7	19,2	19,3	19,2	19,2	17,9	20,6	20,6
	20	14,8	17,4	17,4	17,4	17,3	16,3	19	19
	22	13,6	15,5	15,5	15,5	15,5	14,6	17,4	17,4
	24	12,5	14,3	14,3	14,3	14,3	13,4	15,8	15,8
	26	11,4	13,3	13,3	13,3	13,3	12,5	14,5	14,5
	28	10,8	12,3	12,3	12,3	12,3	11,5	13,6	13,6
	30	10,1	11,4	11,4	11,4	11,4	10,6	12,7	12,7
	32	9,4	10,8	10,8	10,8	10,8	10,1	11,9	11,9
	34		10,2	10,2	10,2	10,2	9,5	11,1	11,1
	36		9,6	9,6	9,6	9,6	9	10,6	10,6
	38							10,1	10,1
	40							9,6	9,6
ロープ条数		4	4	4	4	4	4	4	4
LKコード		1	2	3	4	5	6	7	8
テレ1 (%)		0	45	0	0	0	0	45	0
テレ2 (%)		0	0	45	0	0	0	45	45
テレ3 (%)		0	0	0	45	0	0	0	45
テレ4 (%)		0	0	0	0	45	0	0	0
テレ5 (%)		0	0	0	0	0	45	0	0

AC360/6J
ストロング固定ジブ定格総荷重表
SF-A

定格総荷重(t) = 荷重 + フックブロック質量

補ジブ長さ	21 m
オフセット部角度	0°
アウトリガー長さ	8,68 m
アウトリガー幅	8,5 m
カウンターウエイト	95,9 t

主ジブ長さ (m)		22,7	22,7	22,7	23,8	27,2	27,2	27,2	27,2
オフセット部長さ (m)		15	15	15	15	15	15	15	15
作業半径 (m)	7	40,5	37,8						
	8	37,9	35,4	29,8	27,8	38,7	38,5	35,6	
	9	35,3	33,1	27,2	25,5	36,5	36,3	33,7	31,6
	10	33,3	30,9	25,2	23,4	34,4	34,1	31,7	29,2
	12	29,4	26,8	21,6	20,2	30,9	30,7	28,2	25,4
	14	26,3	24	19,3	17,9	27,8	27,5	24,9	22,1
	16	23,2	21,4	17,1	16	25,1	24,9	22,8	20,1
	18	20,5	18,9	15	14,1	22,4	22,3	20,6	18,1
	20	18,9	17,6	13,8	12,8	20,1	19,9	18,4	16
	22	17,3	16,2	12,6	11,7	18,7	18,6	17,2	14,8
	24	15,8	14,8	11,5	10,7	17,3	17,2	16,1	13,7
	26	14,4	13,5	10,4	9,6	15,9	15,9	14,9	12,5
	28	13,6	12,7	9,7	8,9	14,6	14,5	13,7	11,4
	30	12,7	11,9	9	8,3	13,8	13,7	12,9	10,6
	34	11,1	10,4	7,7	7,1	12,3	12,3	11,4	9,3
	38	10,1	9,4	6,9	6,3	10,9	10,9	10,1	8
	40	9,6	8,9	6,5	6	10,5	10,5	9,7	7,6
	42				5,6	10	10	9,3	7,2
	44					9,6	9,6	8,9	6,8
ロープ条数		4	4	3	3	4	4	4	3
LKコード		9	10	11	12	13	14	15	16
テレ1 (%)		0	0	0	0	45	0	0	0
テレ2 (%)		0	0	0	0	45	45	0	0
テレ3 (%)		45	0	0	0	45	45	45	0
テレ4 (%)		45	45	0	0	0	45	45	90
テレ5 (%)		0	45	90	100	0	0	45	45

AC360/6J
ストロング固定ジブ定格総荷重表
SF-A

定格総荷重(t) = 荷重 + フックブロック質量

補ジブ長さ	21 m
オフセット部角度	0°
アウトリガー長さ	8,68 m
アウトリガー幅	8,5 m
カウンターウエイト	95,9 t

主ジブ長さ (m)		27,2	28,3	31,7	31,7	31,7	31,7	31,7	31,7
オフセット部長さ (m)		15	15	15	15	15	15	15	15
作業半径 (m)	9	27,5	25,5	36,4	33,9	32,5		27,8	
	10	25,5	23,8	34,6	32,2	31	29,1	26,2	25,1
	12	22,3	20,7	31,3	29	27,9	25,5	22,9	22,2
	14	19,6	18,2	28,4	26,1	25,3	22,8	20,6	20
	16	17,8	16,5	25,9	23,6	22,9	20,4	18,4	17,8
	18	16,1	15	23,7	21,8	21,2	18,7	17	16,3
	20	14,4	13,4	21,5	19,9	19,5	17	15,5	14,8
	22	13,3	12,2	19,4	18	17,8	15,4	14	13,3
	24	12,3	11,4	18,2	16,9	16,6	14,2	13	12,2
	26	11,4	10,5	17,1	15,9	15,6	13,3	12,2	11,4
	28	10,4	9,6	15,9	14,8	14,6	12,3	11,4	10,5
	30	9,7	8,8	14,8	13,8	13,6	11,4	10,5	9,7
	34	8,6	7,8	13,2	12,3	11,9	9,9	9,3	8,3
	38	7,5	6,8	11,9	11,1	10,5	8,8	8,3	7,3
	42	6,8	6,2	10,7	10	9,1	7,8	7,3	6,4
	44	6,5	5,9	10,4	9,6	8,7	7,4	7	6,1
	46		5,6	10	9,3	8,2	7,1	6,7	5,7
	48			9,6	8,9	7,8	6,7	6,5	5,4
	50				8,6	7,3	6,4	6,2	5,1
ロープ条数		3	3	4	3	3	3	3	3
LKコード		17	18	19	20	21	22	23	24
テレ1 (%)		0	0	45	0	0	0	0	0
テレ2 (%)		0	0	45	45	0	0	0	0
テレ3 (%)		0	0	45	45	90	45	45	0
テレ4 (%)		45	45	45	45	45	90	45	90
テレ5 (%)		90	100	0	45	45	45	90	90

AC360/6J
ストロング固定ジブ定格総荷重表
SF-A

定格総荷重(t) = 荷重 + フックブロック質量

補ジブ長さ	21 m
オフセット部角度	0°
アウトリガー長さ	8,68 m
アウトリガー幅	8,5 m
カウンターウエイト	95,9 t

主ジブ長さ (m)		33,8	36,2	36,2	36,2	36,2	36,2	36,2	38,3
オフセット部長さ (m)		15	15	15	15	15	15	15	15
作業半径 (m)	10	22,7	32	31,5		26,5			
	12	19,9	29,3	28,7	28	23,7	25,5	22,2	19,8
	14	17,5	26,8	26,2	25,5	21,2	22,8	19,9	17,6
	16	15,5	24,4	24	23,5	19,2	20,8	18,1	15,9
	18	14	22,5	22,1	21,6	17,5	18,9	16,4	14,2
	20	12,7	20,9	20,5	20,1	16,2	17,5	15,2	13,1
	22	11,4	19,3	19	18,7	15	16,2	13,9	12
	24	10,2	17,7	17,5	17,3	13,7	14,8	12,7	10,9
	26	9,5	16,6	16,4	16,1	12,8	13,7	11,7	9,9
	28	8,8	15,7	15,5	15,3	12	12,9	11	9,2
	30	8	14,8	14,6	14,4	11,3	12,2	10,3	8,6
	34	6,7	13,1	12,9	12,7	9,8	10,6	8,8	7,3
	38	5,8	11,9	11,7	11,3	8,9	9,4	7,8	6,3
	42	4,9	10,8	10,7	10,1	8	8,3	6,9	5,5
	46	4,3	9,8	9,7	9	7,2	7,4	6,1	4,7
	50	3,8	9,2	9	8,2	6,7	6,6	5,6	4,2
	52	3,5	8,7	8,7	7,8	6,4	6,3	5,3	4
	54		7,4	7,8	7,4	6,2	5,9	5,1	3,8
	56								3,5
ロープ条数		2	3	3	3	3	3	2	2
LKコード		25	26	27	28	29	30	31	32
テレ1 (%)		0	45	0	0	0	0	0	0
テレ2 (%)		0	45	90	45	45	0	0	0
テレ3 (%)		0	45	45	90	45	90	45	45
テレ4 (%)		100	45	45	45	45	90	90	100
テレ5 (%)		100	45	45	45	90	45	90	100

AC360/6J
ストロング固定ジブ定格総荷重表
SF-A

定格総荷重(t) = 荷重 + フックブロック質量

補ジブ長さ	21 m
オフセット部角度	0°
アウトリガー長さ	8,68 m
アウトリガー幅	8,5 m
カウンターウエイト	95,9 t

主ジブ長さ (m) オフセット部長さ (m)	40,7							
	15	15	15	15	15	15	15	15
作業半径 (m)								
12	28,6	28,2	24,1	27,2	25	22,4	21,5	
14	26,4	26,1	21,6	25,1	22,7	20,3	19,6	17,2
16	24,5	24,2	19,8	23,3	20,8	18,6	17,9	15,6
18	22,6	22,4	18,1	21,7	19,1	16,9	16,5	14,3
20	21	20,8	16,7	20,1	17,6	15,6	15,1	13
22	19,7	19,5	15,6	19	16,4	14,5	14,1	12
24	18,4	18,3	14,5	17,8	15,3	13,4	13,1	11,2
26	17,1	17	13,4	16,6	14,2	12,4	12,1	10,4
28	16,1	15,9	12,5	15,5	13,2	11,5	11,2	9,5
30	15,3	15,2	11,9	14,8	12,5	10,8	10,6	8,8
34	13,8	13,7	10,6	13,2	11,2	9,5	9,4	7,8
38	12,3	12,2	9,4	11,7	9,9	8,2	8,2	6,8
42	11,3	11,3	8,6	10,4	8,9	7,5	7,4	5,9
46	10,2	10,4	7,8	9,2	7,9	6,7	6,7	5,3
50	8,5	8,8	7,1	8,1	7,1	6	6	4,7
54	7,1	7,4	6,7	7,4	6,4	5,6	5,4	4,2
58	5,9	6,3	6,2	6,6	5,8	5,1	4,8	3,8
62								3,4
ロープ条数	3	3	3	3	3	2	2	2
LKコード	33	34	35	36	37	38	39	40
テレ1 (%)	90	45	45	0	0	0	0	0
テレ2 (%)	45	90	45	90	45	45	0	0
テレ3 (%)	45	45	45	90	90	45	90	100
テレ4 (%)	45	45	45	45	90	90	90	100
テレ5 (%)	45	45	90	45	45	90	90	100

AC360/6J
ストロング固定ジブ定格総荷重表
SF-A

定格総荷重(t) = 荷重 + フックブロック質量

補ジブ長さ	21 m
オフセット部角度	0°
アウトリガー長さ	8,68 m
アウトリガー幅	8,5 m
カウンターウエイト	95,9 t

主ジブ長さ (m)	オフセット部長さ (m)								
		45,2	45,2	45,2	45,2	45,2	48,4	49,7	49,7
		15	15	15	15	15	15	15	15
作業半径 (m)	14	25,4	24,6	20,5	22,6	19,5	16,9		
	16	23,7	23	18,8	20,8	17,9	15,6	22,3	20,2
	18	22,2	21,6	17,3	19,3	16,6	14,3	21	18,9
	20	20,7	20,2	15,9	17,9	15,3	13,2	19,9	17,7
	22	19,5	19	14,8	16,6	14,2	12,2	18,8	16,5
	24	18,4	18	13,9	15,7	13,4	11,3	17,8	15,5
	26	17,4	17,1	13	14,7	12,5	10,6	17	14,7
	28	16,4	16,1	12	13,8	11,7	9,9	16,2	13,9
	30	15,4	15,1	11,2	12,8	10,8	9,2	15,4	13,1
	34	14,1	13,7	10,1	11,6	9,7	8,1	13,9	11,7
	38	12,8	12,3	8,9	10,5	8,7	7,2	12,6	10,7
	42	11,6	10,9	7,9	9,3	7,7	6,3	11,4	9,7
	46	9,7	9,9	7,2	8,5	7	5,6	9,6	8,7
	50	8	8,6	6,5	7,6	6,4	5,1	7,8	8
	54	6,6	7,2	5,9	6,8	5,8	4,5	6,4	7,2
	58	5,4	6	5,5	6,1	5,3	4,1	5,2	6
	62	4,4	5	5,1	5,5	4,8	3,8	4,2	4,9
	66						3,4	3,3	4,1
	68							1,7	2,4
ロープ条数		3	3	2	2	2	2	2	2
LKコード		41	42	43	44	45	46	47	48
テレ1 (%)		90	45	45	0	0	0	90	45
テレ2 (%)		90	90	45	90	45	45	90	90
テレ3 (%)		45	90	45	90	90	100	90	90
テレ4 (%)		45	45	90	90	90	100	45	90
テレ5 (%)		45	45	90	45	90	100	45	45

AC360/6J
ストロング固定ジブ定格総荷重表
SF-A

定格総荷重(t) = 荷重 + フックブロック質量

補ジブ長さ	21 m
オフセット部角度	0°
アウトリガー長さ	8,68 m
アウトリガー幅	8,5 m
カウンターウエイト	95,9 t

		49,7	49,7	53,9	54,2	54,2	58,4	58,7	64
主ジブ長さ (m)		15	15	15	15	15	15	15	15
オフセット部長さ (m)									
作業半径 (m)	16	18	17,6	15,1	19,4	17,1			
	18	16,7	16,3	14	18,4	16,1	13,8	15,6	
	20	15,6	15,2	13	17,3	15,1	12,9	14,8	12,5
	22	14,5	14,2	12,1	16,4	14,3	12,1	14	11,8
	24	13,6	13,3	11,3	15,4	13,4	11,4	13,3	11,1
	26	12,8	12,6	10,6	14,5	12,6	10,6	12,6	10,5
	28	12,1	11,9	10	13,9	12	10	11,8	9,9
	30	11,3	11,2	9,4	13,2	11,4	9,5	11,3	9,4
	34	10	9,9	8,3	11,9	10,2	8,5	10,3	8,5
	38	9,1	9	7,4	10,8	9,2	7,5	9,3	7,7
	42	8,2	8,1	6,7	9,9	8,4	6,9	8,5	6,9
	46	7,4	7,3	5,9	9	7,7	6,2	7,9	6,4
	50	6,8	6,7	5,3	7,9	7	5,6	7,2	5,8
	54	6,2	6,1	4,9	6,5	6,5	5,1	6,6	5,3
	58	5,6	5,6	4,4	5,2	5,9	4,7	5,4	4,8
	62	5,2	5,1	4	4,2	5,1	4,3	4,4	4,2
	66	4,7	4,6	3,7	3,3	4,2	3,9	3,5	3,3
	68	3	3,3	3,5	2,9	3,8	3,7	3,1	2,9
	70			3,4	2,6	3,4	3,3	2,7	2,5
	74						2,6	2,1	1,8
	76								1,5
ロープ条数		2	2	2	2	2	2	2	2
LKコード		49	50	51	52	53	54	55	56
テレ1 (%)		45	0	0	90	45	45	90	100
テレ2 (%)		45	90	100	90	90	100	90	100
テレ3 (%)		90	90	100	90	90	100	90	100
テレ4 (%)		90	90	100	90	90	100	90	100
テレ5 (%)		90	90	100	45	90	100	90	100

AC360/6J
ストロング固定ジブ定格総荷重表
SF-A

定格総荷重(t) = 荷重 + フックブロック質量

補ジブ長さ	21 m
オフセット部角度	0°
アウトリガー長さ	8,68 m
アウトリガー幅	8,5 m
カウンターウエイト	75,1 t

主ジブ長さ (m)		13,7	18,2	18,2	18,2	18,2	18,2	22,7	22,7
オフセット部長さ (m)		15	15	15	15	15	15	15	15
作業半径 (m)									
	5	44,6							
	6	40,9	43	43,3	43,2	43	40,2		
	7	37,2	39,8	40	39,9	39,7	37,3	40,9	41
	8	33,8	36,8	37	36,9	36,7	34,4	38,2	38,3
	9	30,3	34,4	34,6	34,5	34,4	31,8	35,7	35,7
	10	28,2	32,1	32,2	32,1	32	29,3	33,7	33,7
	12	24,2	28,1	28,2	28,1	28	25,5	29,7	29,7
	14	20,7	24,4	24,4	24,4	24,3	22,5	26,6	26,5
	16	18,7	21,1	21,1	21,1	21,1	19,6	23,4	23,3
	18	16,7	19,2	19,3	19,2	19,2	17,9	20,6	20,6
	20	14,8	17,4	17,4	17,4	17,3	16,3	19	19
	22	13,6	15,5	15,5	15,5	15,5	14,6	17,4	17,4
	24	12,5	14,3	14,3	14,3	14,3	13,4	15,8	15,8
	26	11,4	13,3	13,3	13,3	13,3	12,5	14,5	14,5
	28	10,8	12,3	12,3	12,3	12,3	11,5	13,6	13,6
	30	10,1	11,4	11,4	11,4	11,4	10,6	12,7	12,7
	32	9,4	10,8	10,8	10,8	10,8	10,1	11,9	11,9
	34		10,2	10,2	10,2	10,2	9,5	11,1	11,1
	36		9,6	9,6	9,6	9,6	9	10,6	10,6
	38							10,1	10,1
	40							9,6	9,6
ロープ条数		4	4	4	4	4	4	4	4
LKコード		1	2	3	4	5	6	7	8
テレ1 (%)		0	45	0	0	0	0	45	0
テレ2 (%)		0	0	45	0	0	0	45	45
テレ3 (%)		0	0	0	45	0	0	0	45
テレ4 (%)		0	0	0	0	45	0	0	0
テレ5 (%)		0	0	0	0	0	45	0	0

AC360/6J
ストロング固定ジブ定格総荷重表
SF-A

定格総荷重(t) = 荷重 + フックブロック質量

補ジブ長さ	21 m
オフセット部角度	0°
アウトリガー長さ	8,68 m
アウトリガー幅	8,5 m
カウンターウエイト	75,1 t

主ジブ長さ (m)		22,7	22,7	22,7	23,8	27,2	27,2	27,2	27,2
オフセット部長さ (m)		15	15	15	15	15	15	15	15
作業半径 (m)									
	7	40,5	37,8						
	8	37,9	35,4	29,8	27,8	38,7	38,5	35,6	
	9	35,3	33,1	27,2	25,5	36,5	36,3	33,7	31,6
	10	33,3	30,9	25,2	23,4	34,4	34,1	31,7	29,2
	12	29,4	26,8	21,6	20,2	30,9	30,7	28,2	25,4
	14	26,3	24	19,3	17,9	27,8	27,5	24,9	22,1
	16	23,2	21,4	17,1	16	25,1	24,9	22,8	20,1
	18	20,5	18,9	15	14,1	22,4	22,3	20,6	18,1
	20	18,9	17,6	13,8	12,8	20,1	19,9	18,4	16
	22	17,3	16,2	12,6	11,7	18,7	18,6	17,2	14,8
	24	15,8	14,8	11,5	10,7	17,3	17,2	16,1	13,7
	26	14,4	13,5	10,4	9,6	15,9	15,9	14,9	12,5
	28	13,6	12,7	9,7	8,9	14,6	14,5	13,7	11,4
	30	12,7	11,9	9	8,3	13,8	13,7	12,9	10,6
	34	11,1	10,4	7,7	7,1	12,3	12,3	11,4	9,3
	38	10,1	9,4	6,9	6,3	10,9	10,9	10,1	8
	40	9,6	8,9	6,5	6	10,5	10,5	9,7	7,6
	42				5,6	9,7	10	9,3	7,2
	44					8,8	9,6	8,9	6,8
ロープ条数		4	4	3	3	4	4	4	3
LKコード		9	10	11	12	13	14	15	16
テレ1 (%)		0	0	0	0	45	0	0	0
テレ2 (%)		0	0	0	0	45	45	0	0
テレ3 (%)		45	0	0	0	45	45	45	0
テレ4 (%)		45	45	0	0	0	45	45	90
テレ5 (%)		0	45	90	100	0	0	45	45

AC360/6J
ストロング固定ジブ定格総荷重表
SF-A

定格総荷重(t) = 荷重 + フックブロック質量

補ジブ長さ	21 m
オフセット部角度	0°
アウトリガー長さ	8,68 m
アウトリガー幅	8,5 m
カウンターウエイト	75,1 t

主ジブ長さ (m)		27,2	28,3	31,7	31,7	31,7	31,7	31,7	31,7
オフセット部長さ (m)		15	15	15	15	15	15	15	15
作業半径 (m)	9	27,5	25,5	36,4	33,9	32,5		27,8	
	10	25,5	23,8	34,6	32,2	31	29,1	26,2	25,1
	12	22,3	20,7	31,3	29	27,9	25,5	22,9	22,2
	14	19,6	18,2	28,4	26,1	25,3	22,8	20,6	20
	16	17,8	16,5	25,9	23,6	22,9	20,4	18,4	17,8
	18	16,1	15	23,7	21,8	21,2	18,7	17	16,3
	20	14,4	13,4	21,5	19,9	19,5	17	15,5	14,8
	22	13,3	12,2	19,4	18	17,8	15,4	14	13,3
	24	12,3	11,4	18,2	16,9	16,6	14,2	13	12,2
	26	11,4	10,5	17,1	15,9	15,6	13,3	12,2	11,4
	28	10,4	9,6	15,9	14,8	14,6	12,3	11,4	10,5
	30	9,7	8,8	14,8	13,8	13,6	11,4	10,5	9,7
	34	8,6	7,8	13,2	12,3	11,9	9,9	9,3	8,3
	38	7,5	6,8	11,9	11,1	10,5	8,8	8,3	7,3
	42	6,8	6,2	9,7	10	9,1	7,8	7,3	6,4
	44	6,5	5,9	8,8	9,6	8,7	7,4	7	6,1
	46		5,6	8	9,3	8,2	7,1	6,7	5,7
	48			7,2	8,5	7,8	6,7	6,5	5,4
	50				7,8	7,3	6,4	6,2	5,1
ロープ条数		3	3	4	3	3	3	3	3
LKコード		17	18	19	20	21	22	23	24
テレ1 (%)		0	0	45	0	0	0	0	0
テレ2 (%)		0	0	45	45	0	0	0	0
テレ3 (%)		0	0	45	45	90	45	45	0
テレ4 (%)		45	45	45	45	45	90	45	90
テレ5 (%)		90	100	0	45	45	45	90	90

AC360/6J
ストロング固定ジブ定格総荷重表
SF-A

定格総荷重(t) = 荷重 + フックブロック質量

補ジブ長さ	21 m
オフセット部角度	0°
アウトリガー長さ	8,68 m
アウトリガー幅	8,5 m
カウンターウエイト	75,1 t

主ジブ長さ (m)		33,8	36,2	36,2	36,2	36,2	36,2	36,2	38,3
オフセット部長さ (m)		15	15	15	15	15	15	15	15
作業半径 (m)									
	10	22,7	32	31,5		26,5			
	12	19,9	29,3	28,7	28	23,7	25,5	22,2	19,8
	14	17,5	26,8	26,2	25,5	21,2	22,8	19,9	17,6
	16	15,5	24,4	24	23,5	19,2	20,8	18,1	15,9
	18	14	22,5	22,1	21,6	17,5	18,9	16,4	14,2
	20	12,7	20,9	20,5	20,1	16,2	17,5	15,2	13,1
	22	11,4	19,3	19	18,7	15	16,2	13,9	12
	24	10,2	17,7	17,5	17,3	13,7	14,8	12,7	10,9
	26	9,5	16,6	16,4	16,1	12,8	13,7	11,7	9,9
	28	8,8	15,7	15,5	15,3	12	12,9	11	9,2
	30	8	14,8	14,6	14,4	11,3	12,2	10,3	8,6
	34	6,7	13,1	12,9	12,7	9,8	10,6	8,8	7,3
	38	5,8	11,9	11,7	11,3	8,9	9,4	7,8	6,3
	42	4,9	9,9	10,3	10,1	8	8,3	6,9	5,5
	46	4,3	8,2	8,5	8,9	7,2	7,4	6,1	4,7
	50	3,8	6,7	7,1	7,4	6,7	6,6	5,6	4,2
	52	3,5	6,1	6,4	6,8	6,4	6,3	5,3	4
	54		5,5	5,9	6,2	6,2	5,9	5,1	3,8
	56								3,5
ロープ条数		2	3	3	3	3	3	2	2
LKコード		25	26	27	28	29	30	31	32
テレ1 (%)		0	45	0	0	0	0	0	0
テレ2 (%)		0	45	90	45	45	0	0	0
テレ3 (%)		0	45	45	90	45	90	45	45
テレ4 (%)		100	45	45	45	45	90	90	100
テレ5 (%)		100	45	45	45	90	45	90	100

AC360/6J
ストロング固定ジブ定格総荷重表
SF-A

定格総荷重(t) = 荷重 + フックブロック質量

補ジブ長さ	21 m
オフセット部角度	0°
アウトリガー長さ	8,68 m
アウトリガー幅	8,5 m
カウンターウエイト	75,1 t

主ジブ長さ (m) オフセット部長さ (m)	40,7							
	15	15	15	15	15	15	15	15
作業半径 (m)								
12	28,6	28,2	24,1	27,2	25	22,4	21,5	
14	26,4	26,1	21,6	25,1	22,7	20,3	19,6	17,2
16	24,5	24,2	19,8	23,3	20,8	18,6	17,9	15,6
18	22,6	22,4	18,1	21,7	19,1	16,9	16,5	14,3
20	21	20,8	16,7	20,1	17,6	15,6	15,1	13
22	19,7	19,5	15,6	19	16,4	14,5	14,1	12
24	18,4	18,3	14,5	17,8	15,3	13,4	13,1	11,2
26	17,1	17	13,4	16,6	14,2	12,4	12,1	10,4
28	16,1	15,9	12,5	15,5	13,2	11,5	11,2	9,5
30	15,3	15,2	11,9	14,8	12,5	10,8	10,6	8,8
34	13,8	13,7	10,6	13,2	11,2	9,5	9,4	7,8
38	11,2	11,6	9,4	11,7	9,9	8,2	8,2	6,8
42	9	9,4	8,6	10	8,9	7,5	7,4	5,9
46	7,2	7,6	7,8	8,2	7,9	6,7	6,7	5,3
50	5,8	6,1	6,9	6,8	7,1	6	6	4,7
54	4,5	4,9	5,6	5,5	6,1	5,6	5,4	4,2
58	3,5	3,9	4,6	4,5	5,1	5,1	4,8	3,8
62								3,4
ロープ条数	3	3	3	3	3	2	2	2
LKコード	33	34	35	36	37	38	39	40
テレ1 (%)	90	45	45	0	0	0	0	0
テレ2 (%)	45	90	45	90	45	45	0	0
テレ3 (%)	45	45	45	90	90	45	90	100
テレ4 (%)	45	45	45	45	90	90	90	100
テレ5 (%)	45	45	90	45	45	90	90	100

AC360/6J
ストロング固定ジブ定格総荷重表
SF-A

定格総荷重(t) = 荷重 + フックブロック質量

補ジブ長さ	21 m
オフセット部角度	0°
アウトリガー長さ	8,68 m
アウトリガー幅	8,5 m
カウンターウエイト	75,1 t

	45,2	45,2	45,2	45,2	45,2	48,4	49,7	49,7
主ジブ長さ (m)	15	15	15	15	15	15	15	15
オフセット部長さ (m)								
作業半径 (m)	14	16	18	20	22	24	26	28
	30	34	38	42	46	50	54	58
	62	64	66	68				
ロープ条数	3	3	2	2	2	2	2	2
LKコード	41	42	43	44	45	46	47	48
テレ1 (%)	90	45	45	0	0	0	90	45
テレ2 (%)	90	90	45	90	45	45	90	90
テレ3 (%)	45	90	45	90	90	100	90	90
テレ4 (%)	45	45	90	90	90	100	45	90
テレ5 (%)	45	45	90	45	90	100	45	45

AC360/6J
ストロング固定ジブ定格総荷重表
SF-A

定格総荷重(t) = 荷重 + フックブロック質量

補ジブ長さ	21 m
オフセット部角度	0°
アウトリガー長さ	8,68 m
アウトリガー幅	8,5 m
カウンターウエイト	75,1 t

		49,7	49,7	53,9	54,2	54,2	58,4	58,7	64
主ジブ長さ (m)	オフセット部長さ (m)	15	15	15	15	15	15	15	15
作業半径 (m)									
	16	18	17,6	15,1	19,4	17,1			
	18	16,7	16,3	14	18,4	16,1	13,8	15,6	
	20	15,6	15,2	13	17,3	15,1	12,9	14,8	12,5
	22	14,5	14,2	12,1	16,4	14,3	12,1	14	11,8
	24	13,6	13,3	11,3	15,4	13,4	11,4	13,3	11,1
	26	12,8	12,6	10,6	14,5	12,6	10,6	12,6	10,5
	28	12,1	11,9	10	13,9	12	10	11,8	9,9
	30	11,3	11,2	9,4	13,2	11,4	9,5	11,3	9,4
	34	10	9,9	8,3	11,9	10,2	8,5	10,3	8,5
	38	9,1	9	7,4	10,6	9,2	7,5	9,3	7,7
	42	8,2	8,1	6,7	8,4	8,4	6,9	8,5	6,9
	46	7,4	7,3	5,9	6,6	7,6	6,2	6,9	6,4
	50	6,5	6,7	5,3	5,2	6,1	5,6	5,4	5,2
	54	5,3	5,6	4,9	3,9	4,8	4,7	4,1	3,9
	58	4,3	4,6	4,4	2,9	3,8	3,7	3,1	2,9
	62	3,4	3,7	3,5	2	2,9	2,8	2,2	2
	64	3	3,3	3,1	1,6	2,5	2,4	1,8	1,6
	66	2,6	2,9	2,7		2,1	2		
	68	2,3	2,6	2,4		1,8	1,7		
	70			2,1					
ロープ条数		2	2	2	2	2	2	2	2
LKコード		49	50	51	52	53	54	55	56
テレ1 (%)		45	0	0	90	45	45	90	100
テレ2 (%)		45	90	100	90	90	100	90	100
テレ3 (%)		90	90	100	90	90	100	90	100
テレ4 (%)		90	90	100	90	90	100	90	100
テレ5 (%)		90	90	100	45	90	100	90	100

AC360/6J
ストロング固定ジブ定格総荷重表
SF-A

定格総荷重(t) = 荷重 + フックブロック質量

補ジブ長さ	21 m
オフセット部角度	0°
アウトリガー長さ	8,68 m
アウトリガー幅	8,5 m
カウンターウエイト	54,3 t

主ジブ長さ (m)		13,7	18,2	18,2	18,2	18,2	18,2	22,7	22,7
オフセット部長さ (m)		15	15	15	15	15	15	15	15
作業半径 (m)	5	44,6							
	6	40,9	43	43,3	43,2	43	40,2		
	7	37,2	39,8	40	39,9	39,7	37,3	40,9	41
	8	33,8	36,8	37	36,9	36,7	34,4	38,2	38,3
	9	30,3	34,4	34,6	34,5	34,4	31,8	35,7	35,7
	10	28,2	32,1	32,2	32,1	32	29,3	33,7	33,7
	12	24,2	28,1	28,2	28,1	28	25,5	29,7	29,7
	14	20,7	24,4	24,4	24,4	24,3	22,5	26,6	26,5
	16	18,7	21,1	21,1	21,1	21,1	19,6	23,4	23,3
	18	16,7	19,2	19,3	19,2	19,2	17,9	20,6	20,6
	20	14,8	17,4	17,4	17,4	17,3	16,3	19	19
	22	13,6	15,5	15,5	15,5	15,5	14,6	17,4	17,4
	24	12,5	14,3	14,3	14,3	14,3	13,4	15,8	15,8
	26	11,4	13,3	13,3	13,3	13,3	12,5	14,5	14,5
	28	10,8	12,3	12,3	12,3	12,3	11,5	13,6	13,6
	30	10,1	11,4	11,4	11,4	11,4	10,6	12,7	12,7
	32	9,4	10,8	10,8	10,8	10,8	10,1	11,8	11,9
	34		10,2	10,2	10,2	10,2	9,5	10,4	11,1
	36		9,6	9,6	9,6	9,6	9	9,2	10,2
	38							8,1	9,1
	40							7,2	8,2
ロープ条数		4	4	4	4	4	4	4	4
LKコード		1	2	3	4	5	6	7	8
テレ1 (%)		0	45	0	0	0	0	45	0
テレ2 (%)		0	0	45	0	0	0	45	45
テレ3 (%)		0	0	0	45	0	0	0	45
テレ4 (%)		0	0	0	0	45	0	0	0
テレ5 (%)		0	0	0	0	0	45	0	0

AC360/6J
ストロング固定ジブ定格総荷重表
SF-A

定格総荷重(t) = 荷重 + フックブロック質量

補ジブ長さ	21 m
オフセット部角度	0°
アウトリガー長さ	8,68 m
アウトリガー幅	8,5 m
カウンターウエイト	54,3 t

主ジブ長さ (m)		22,7	22,7	22,7	23,8	27,2	27,2	27,2	27,2
オフセット部長さ (m)		15	15	15	15	15	15	15	15
作業半径 (m)									
	7	40,5	37,8						
	8	37,9	35,4	29,8	27,8	38,7	38,5	35,6	
	9	35,3	33,1	27,2	25,5	36,5	36,3	33,7	31,6
	10	33,3	30,9	25,2	23,4	34,4	34,1	31,7	29,2
	12	29,4	26,8	21,6	20,2	30,9	30,7	28,2	25,4
	14	26,3	24	19,3	17,9	27,8	27,5	24,9	22,1
	16	23,2	21,4	17,1	16	25,1	24,9	22,8	20,1
	18	20,5	18,9	15	14,1	22,4	22,3	20,6	18,1
	20	18,9	17,6	13,8	12,8	20,1	19,9	18,4	16
	22	17,3	16,2	12,6	11,7	18,7	18,6	17,2	14,8
	24	15,8	14,8	11,5	10,7	17,3	17,2	16,1	13,7
	26	14,4	13,5	10,4	9,6	15,9	15,9	14,9	12,5
	28	13,6	12,7	9,7	8,9	14,6	14,5	13,7	11,4
	30	12,7	11,9	9	8,3	13	13,7	12,9	10,6
	34	11,1	10,4	7,7	7,1	10	11,3	11,4	9,3
	38	9,9	9,4	6,9	6,3	7,8	9	10	8
	40	9	8,9	6,5	6	6,8	8	9	7,6
	42				5,6	6	7,2	8,2	7,2
	44					5,3	6,4	7,4	6,8
ロープ条数		4	4	3	3	4	4	4	3
LKコード		9	10	11	12	13	14	15	16
テレ1 (%)		0	0	0	0	45	0	0	0
テレ2 (%)		0	0	0	0	45	45	0	0
テレ3 (%)		45	0	0	0	45	45	45	0
テレ4 (%)		45	45	0	0	0	45	45	90
テレ5 (%)		0	45	90	100	0	0	45	45

AC360/6J
ストロング固定ジブ定格総荷重表
SF-A

定格総荷重(t) = 荷重 + フックブロック質量

補ジブ長さ	21 m
オフセット部角度	0°
アウトリガー長さ	8,68 m
アウトリガー幅	8,5 m
カウンターウエイト	54,3 t

主ジブ長さ (m)		27,2	28,3	31,7	31,7	31,7	31,7	31,7	31,7
オフセット部長さ (m)		15	15	15	15	15	15	15	15
作業半径 (m)									
	9	27,5	25,5	36,4	33,9	32,5		27,8	
	10	25,5	23,8	34,6	32,2	31	29,1	26,2	25,1
	12	22,3	20,7	31,3	29	27,9	25,5	22,9	22,2
	14	19,6	18,2	28,4	26,1	25,3	22,8	20,6	20
	16	17,8	16,5	25,9	23,6	22,9	20,4	18,4	17,8
	18	16,1	15	23,7	21,8	21,2	18,7	17	16,3
	20	14,4	13,4	21,5	19,9	19,5	17	15,5	14,8
	22	13,3	12,2	19,4	18	17,8	15,4	14	13,3
	24	12,3	11,4	18,2	16,9	16,6	14,2	13	12,2
	26	11,4	10,5	16,9	15,9	15,6	13,3	12,2	11,4
	28	10,4	9,6	14,8	14,8	14,6	12,3	11,4	10,5
	30	9,7	8,8	13	13,8	13,6	11,4	10,5	9,7
	34	8,6	7,8	10	11,4	11,7	9,9	9,3	8,3
	38	7,5	6,8	7,8	9,1	9,5	8,8	8,3	7,3
	42	6,8	6,2	6	7,3	7,7	7,8	7,3	6,4
	44	6,5	5,9	5,2	6,5	6,9	7,2	7	6,1
	46		5,6	4,6	5,9	6,2	6,5	6,7	5,7
	48			4	5,3	5,6	5,9	6,1	5,4
	50				4,7	5,1	5,4	5,6	5,1
ロープ条数		3	3	4	3	3	3	3	3
LKコード		17	18	19	20	21	22	23	24
テレ1 (%)		0	0	45	0	0	0	0	0
テレ2 (%)		0	0	45	45	0	0	0	0
テレ3 (%)		0	0	45	45	90	45	45	0
テレ4 (%)		45	45	45	45	45	90	45	90
テレ5 (%)		90	100	0	45	45	45	90	90

AC360/6J
ストロング固定ジブ定格総荷重表
SF-A

定格総荷重(t) = 荷重 + フックブロック質量

補ジブ長さ	21 m
オフセット部角度	0°
アウトリガー長さ	8,68 m
アウトリガー幅	8,5 m
カウンターウエイト	54,3 t

主ジブ長さ (m)		33,8	36,2	36,2	36,2	36,2	36,2	36,2	38,3
オフセット部長さ (m)		15	15	15	15	15	15	15	15
作業半径 (m)									
	10	22,7	32	31,5		26,5			
	12	19,9	29,3	28,7	28	23,7	25,5	22,2	19,8
	14	17,5	26,8	26,2	25,5	21,2	22,8	19,9	17,6
	16	15,5	24,4	24	23,5	19,2	20,8	18,1	15,9
	18	14	22,5	22,1	21,6	17,5	18,9	16,4	14,2
	20	12,7	20,9	20,5	20,1	16,2	17,5	15,2	13,1
	22	11,4	19,3	19	18,7	15	16,2	13,9	12
	24	10,2	17,7	17,5	17,3	13,7	14,8	12,7	10,9
	26	9,5	16,6	16,4	16,1	12,8	13,7	11,7	9,9
	28	8,8	15,1	15,4	15,3	12	12,9	11	9,2
	30	8	13,3	13,6	13,9	11,3	12,2	10,3	8,6
	34	6,7	10,3	10,7	11	9,8	10,6	8,8	7,3
	38	5,8	8	8,4	8,7	8,9	9,3	7,8	6,3
	42	4,9	6,2	6,6	6,9	7,4	7,5	6,9	5,5
	46	4,3	4,8	5,1	5,5	6	6,1	6,1	4,7
	50	3,8	3,6	4	4,3	4,8	4,9	5,4	4,2
	52	3,5	3,1	3,5	3,8	4,3	4,4	4,9	4
	54		2,7	3	3,4	3,8	3,9	4,4	3,8
	56								3,5
ロープ条数		2	3	3	3	3	3	2	2
LKコード		25	26	27	28	29	30	31	32
テレ1 (%)		0	45	0	0	0	0	0	0
テレ2 (%)		0	45	90	45	45	0	0	0
テレ3 (%)		0	45	45	90	45	90	45	45
テレ4 (%)		100	45	45	45	45	90	90	100
テレ5 (%)		100	45	45	45	90	45	90	100

AC360/6J
ストロング固定ジブ定格総荷重表
SF-A

定格総荷重(t) = 荷重 + フックブロック質量

補ジブ長さ	21 m
オフセット部角度	0°
アウトリガー長さ	8,68 m
アウトリガー幅	8,5 m
カウンターウエイト	54,3 t

		40,7	40,7	40,7	40,7	40,7	40,7	40,7	43,9
主ジブ長さ (m)	オフセット部長さ (m)	15	15	15	15	15	15	15	15
作業半径 (m)									
	12	28,6	28,2	24,1	27,2	25	22,4	21,5	
	14	26,4	26,1	21,6	25,1	22,7	20,3	19,6	17,2
	16	24,5	24,2	19,8	23,3	20,8	18,6	17,9	15,6
	18	22,6	22,4	18,1	21,7	19,1	16,9	16,5	14,3
	20	21	20,8	16,7	20,1	17,6	15,6	15,1	13
	22	19,7	19,5	15,6	19	16,4	14,5	14,1	12
	24	18,4	18,3	14,5	17,8	15,3	13,4	13,1	11,2
	26	16,3	16,6	13,4	16,6	14,2	12,4	12,1	10,4
	28	14,2	14,5	12,5	15,2	13,2	11,5	11,2	9,5
	30	12,3	12,7	11,9	13,4	12,5	10,8	10,6	8,8
	34	9,3	9,7	10,5	10,4	11	9,5	9,4	7,8
	38	7	7,4	8,2	8,1	8,7	8,2	8,2	6,8
	42	5,3	5,6	6,4	6,3	6,8	7,3	7,4	5,9
	46	3,8	4,2	4,9	4,8	5,4	5,8	6,1	5,3
	50	2,6	3	3,8	3,7	4,2	4,7	4,9	4,7
	54	1,7	2	2,8	2,7	3,2	3,7	4	3,9
	56		1,6	2,4	2,3	2,8	3,2	3,5	3,4
	58			2	1,9	2,4	2,9	3,2	3
	62								2,4
ロープ条数		3	3	3	3	3	2	2	2
LKコード		33	34	35	36	37	38	39	40
テレ1 (%)		90	45	45	0	0	0	0	0
テレ2 (%)		45	90	45	90	45	45	0	0
テレ3 (%)		45	45	45	90	90	45	90	100
テレ4 (%)		45	45	45	45	90	90	90	100
テレ5 (%)		45	45	90	45	45	90	90	100

AC360/6J
ストロング固定ジブ定格総荷重表
SF-A

定格総荷重(t) = 荷重 + フックブロック質量

補ジブ長さ	21 m
オフセット部角度	0°
アウトリガー長さ	8,68 m
アウトリガー幅	8,5 m
カウンターウエイト	54,3 t

	45,2	45,2	45,2	45,2	45,2	48,4	49,7	49,7
主ジブ長さ (m)	15	15	15	15	15	15	15	15
オフセット部長さ (m)								
作業半径 (m)	14	16	18	20	22	24	26	28
	30	34	38	42	46	50	52	54
	58	60	62					
ロープ条数	3	3	2	2	2	2	2	2
LKコード	41	42	43	44	45	46	47	48
テレ1 (%)	90	45	45	0	0	0	90	45
テレ2 (%)	90	90	45	90	45	45	90	90
テレ3 (%)	45	90	45	90	90	100	90	90
テレ4 (%)	45	45	90	90	90	100	45	90
テレ5 (%)	45	45	90	45	90	100	45	45

AC360/6J
ストロング固定ジブ定格総荷重表
SF-A

定格総荷重(t) = 荷重 + フックブロック質量

補ジブ長さ	21 m
オフセット部角度	0°
アウトリガー長さ	8,68 m
アウトリガー幅	8,5 m
カウンターウエイト	54,3 t

		49,7	49,7	53,9	54,2	54,2	58,4	58,7	64
主ジブ長さ (m)		15	15	15	15	15	15	15	15
オフセット部長さ (m)									
作業半径 (m)	16	18	17,6	15,1	19,4	17,1			
	18	16,7	16,3	14	18,4	16,1	13,8	15,6	
	20	15,6	15,2	13	17,3	15,1	12,9	14,8	12,5
	22	14,5	14,2	12,1	16,4	14,3	12,1	14	11,8
	24	13,6	13,3	11,3	15,4	13,4	11,4	13,3	11,1
	26	12,8	12,6	10,6	14,5	12,6	10,6	12,6	10,5
	28	12,1	11,9	10	13,2	12	10	11,8	9,9
	30	11,3	11,2	9,4	11,6	11,4	9,5	11,3	9,4
	34	10	9,9	8,3	8,8	9,7	8,5	9	8,5
	38	7,9	8,2	7,4	6,5	7,4	7,3	6,7	6,5
	42	6,1	6,4	6,3	4,7	5,6	5,5	4,9	4,7
	46	4,6	4,9	4,8	3,2	4,2	4,1	3,5	3,2
	50	3,4	3,8	3,6	2,1	3	2,9	2,3	2,1
	52	2,9	3,2	3,1	1,5	2,4	2,3	1,8	1,5
	54	2,4	2,8	2,6		2	1,9		
	56	2	2,3	2,2		1,5			
	58	1,6	1,9	1,8					
	60		1,6						
ロープ条数		2	2	2	2	2	2	2	2
LKコード		49	50	51	52	53	54	55	56
テレ1 (%)		45	0	0	90	45	45	90	100
テレ2 (%)		45	90	100	90	90	100	90	100
テレ3 (%)		90	90	100	90	90	100	90	100
テレ4 (%)		90	90	100	90	90	100	90	100
テレ5 (%)		90	90	100	45	90	100	90	100

AC360/6J
ストロング固定ジブ定格総荷重表
SF-A

定格総荷重(t) = 荷重 + フックブロック質量

補ジブ長さ	21 m
オフセット部角度	0°
アウトリガー長さ	8,68 m
アウトリガー幅	8,5 m
カウンターウエイト	44,8 t

主ジブ長さ (m)		13,7	18,2	18,2	18,2	18,2	18,2	22,7	22,7
オフセット部長さ (m)		15	15	15	15	15	15	15	15
作業半径 (m)	5	44,6							
	6	40,9	43	43,3	43,2	43	40,2		
	7	37,2	39,8	40	39,9	39,7	37,3	40,9	41
	8	33,8	36,8	37	36,9	36,7	34,4	38,2	38,3
	9	30,3	34,4	34,6	34,5	34,4	31,8	35,7	35,7
	10	28,2	32,1	32,2	32,1	32	29,3	33,7	33,7
	12	24,2	28,1	28,2	28,1	28	25,5	29,7	29,7
	14	20,7	24,4	24,4	24,4	24,3	22,5	26,6	26,5
	16	18,7	21,1	21,1	21,1	21,1	19,6	23,4	23,3
	18	16,7	19,2	19,3	19,2	19,2	17,9	20,6	20,6
	20	14,8	17,4	17,4	17,4	17,3	16,3	19	19
	22	13,6	15,5	15,5	15,5	15,5	14,6	17,4	17,4
	24	12,5	14,3	14,3	14,3	14,3	13,4	15,8	15,8
	26	11,4	13,3	13,3	13,3	13,3	12,5	14,4	14,5
	28	10,8	12,3	12,3	12,3	12,3	11,5	12,6	13,5
	30	10,1	11,4	11,4	11,4	11,4	10,6	10,9	11,9
	32	9,4	10,3	10,8	10,8	10,8	10,1	9,5	10,5
	34		8,9	9,8	10,2	10,2	9,5	8,3	9,2
	36		7,8	8,8	9,2	9,6	9	7,2	8,2
	38							6,3	7,2
	40							5,5	6,4
ロープ条数		4	4	4	4	4	4	4	4
LKコード		1	2	3	4	5	6	7	8
テレ1 (%)		0	45	0	0	0	0	45	0
テレ2 (%)		0	0	45	0	0	0	45	45
テレ3 (%)		0	0	0	45	0	0	0	45
テレ4 (%)		0	0	0	0	45	0	0	0
テレ5 (%)		0	0	0	0	0	45	0	0

AC360/6J
ストロング固定ジブ定格総荷重表
SF-A

定格総荷重(t) = 荷重 + フックブロック質量

補ジブ長さ	21 m
オフセット部角度	0°
アウトリガー長さ	8,68 m
アウトリガー幅	8,5 m
カウンターウエイト	44,8 t

主ジブ長さ (m)		22,7	22,7	22,7	23,8	27,2	27,2	27,2	27,2
オフセット部長さ (m)		15	15	15	15	15	15	15	15
作業半径 (m)									
	7	40,5	37,8						
	8	37,9	35,4	29,8	27,8	38,7	38,5	35,6	
	9	35,3	33,1	27,2	25,5	36,5	36,3	33,7	31,6
	10	33,3	30,9	25,2	23,4	34,4	34,1	31,7	29,2
	12	29,4	26,8	21,6	20,2	30,9	30,7	28,2	25,4
	14	26,3	24	19,3	17,9	27,8	27,5	24,9	22,1
	16	23,2	21,4	17,1	16	25,1	24,9	22,8	20,1
	18	20,5	18,9	15	14,1	22,4	22,3	20,6	18,1
	20	18,9	17,6	13,8	12,8	20,1	19,9	18,4	16
	22	17,3	16,2	12,6	11,7	18,7	18,6	17,2	14,8
	24	15,8	14,8	11,5	10,7	16,4	17,2	16,1	13,7
	26	14,4	13,5	10,4	9,6	14,1	15,3	14,9	12,5
	28	13,6	12,7	9,7	8,9	12,3	13,4	13,7	11,4
	30	12,6	11,9	9	8,3	10,6	11,8	12,7	10,6
	34	10,1	10,4	7,7	7,1	7,9	9,1	10,2	9,3
	38	8	8,7	6,9	6,3	5,9	7,1	8,1	8
	40	7,2	7,9	6,5	6	5,1	6,2	7,2	7,6
	42				5,6	4,3	5,5	6,5	6,8
	44					3,7	4,9	5,8	6,1
ロープ条数		4	4	3	3	4	4	4	3
LKコード		9	10	11	12	13	14	15	16
テレ1 (%)		0	0	0	0	45	0	0	0
テレ2 (%)		0	0	0	0	45	45	0	0
テレ3 (%)		45	0	0	0	45	45	45	0
テレ4 (%)		45	45	0	0	0	45	45	90
テレ5 (%)		0	45	90	100	0	0	45	45

AC360/6J
ストロング固定ジブ定格総荷重表
SF-A

定格総荷重(t) = 荷重 + フックブロック質量

補ジブ長さ	21 m
オフセット部角度	0°
アウトリガー長さ	8,68 m
アウトリガー幅	8,5 m
カウンターウエイト	44,8 t

主ジブ長さ (m)		27,2	28,3	31,7	31,7	31,7	31,7	31,7	31,7
オフセット部長さ (m)		15	15	15	15	15	15	15	15
作業半径 (m)	9	27,5	25,5	36,4	33,9	32,5		27,8	
	10	25,5	23,8	34,6	32,2	31	29,1	26,2	25,1
	12	22,3	20,7	31,3	29	27,9	25,5	22,9	22,2
	14	19,6	18,2	28,4	26,1	25,3	22,8	20,6	20
	16	17,8	16,5	25,9	23,6	22,9	20,4	18,4	17,8
	18	16,1	15	23,7	21,8	21,2	18,7	17	16,3
	20	14,4	13,4	21,5	19,9	19,5	17	15,5	14,8
	22	13,3	12,2	19,2	18	17,8	15,4	14	13,3
	24	12,3	11,4	16,4	16,9	16,6	14,2	13	12,2
	26	11,4	10,5	14,2	15,5	15,6	13,3	12,2	11,4
	28	10,4	9,6	12,3	13,6	13,9	12,3	11,4	10,5
	30	9,7	8,8	10,6	12	12,3	11,4	10,5	9,7
	34	8,6	7,8	7,9	9,3	9,7	9,9	9,3	8,3
	38	7,5	6,8	5,9	7,2	7,6	7,9	8,2	7,3
	42	6,8	6,2	4,3	5,6	6	6,3	6,5	6,4
	44	6,4	5,9	3,6	5	5,3	5,6	5,8	6,1
	46		5,6	3	4,4	4,7	5	5,2	5,5
	48			2,5	3,8	4,2	4,5	4,7	5
	50				3,4	3,7	4	4,2	4,5
ロープ条数		3	3	4	3	3	3	3	3
LKコード		17	18	19	20	21	22	23	24
テレ1 (%)		0	0	45	0	0	0	0	0
テレ2 (%)		0	0	45	45	0	0	0	0
テレ3 (%)		0	0	45	45	90	45	45	0
テレ4 (%)		45	45	45	45	45	90	45	90
テレ5 (%)		90	100	0	45	45	45	90	90

AC360/6J
ストロング固定ジブ定格総荷重表
SF-A

定格総荷重(t) = 荷重 + フックブロック質量

補ジブ長さ	21 m
オフセット部角度	0°
アウトリガー長さ	8,68 m
アウトリガー幅	8,5 m
カウンターウエイト	44,8 t

主ジブ長さ (m)	33,8	36,2	36,2	36,2	36,2	36,2	36,2	38,3
オフセット部長さ (m)	15	15	15	15	15	15	15	15
作業半径 (m)								
10	22,7	32	31,5		26,5			
12	19,9	29,3	28,7	28	23,7	25,5	22,2	19,8
14	17,5	26,8	26,2	25,5	21,2	22,8	19,9	17,6
16	15,5	24,4	24	23,5	19,2	20,8	18,1	15,9
18	14	22,5	22,1	21,6	17,5	18,9	16,4	14,2
20	12,7	20,9	20,5	20,1	16,2	17,5	15,2	13,1
22	11,4	19,3	19	18,7	15	16,2	13,9	12
24	10,2	16,7	17,1	17,3	13,7	14,8	12,7	10,9
26	9,5	14,4	14,8	15,1	12,8	13,7	11,7	9,9
28	8,8	12,5	12,9	13,2	12	12,9	11	9,2
30	8	10,9	11,3	11,6	11,3	12,2	10,3	8,6
34	6,7	8,2	8,6	8,9	9,4	9,5	8,8	7,3
38	5,8	6,1	6,5	6,8	7,4	7,5	7,8	6,3
42	4,9	4,5	4,9	5,2	5,7	5,8	6,3	5,5
46	4,3	3,2	3,6	4	4,5	4,5	5	4,7
50	3,8	2,2	2,6	2,9	3,4	3,5	4	4
52	3,5	1,8	2,2	2,5	3	3	3,5	3,5
54			1,8	2,1	2,6	2,7	3,1	3,1
56								2,7
ロープ条数	2	3	3	3	3	3	2	2
LKコード	25	26	27	28	29	30	31	32
テレ1 (%)	0	45	0	0	0	0	0	0
テレ2 (%)	0	45	90	45	45	0	0	0
テレ3 (%)	0	45	45	90	45	90	45	45
テレ4 (%)	100	45	45	45	45	90	90	100
テレ5 (%)	100	45	45	45	90	45	90	100

AC360/6J
ストロング固定ジブ定格総荷重表
SF-A

定格総荷重(t) = 荷重 + フックブロック質量

補ジブ長さ	21 m
オフセット部角度	0°
アウトリガー長さ	8,68 m
アウトリガー幅	8,5 m
カウンターウエイト	44,8 t

	40,7	40,7	40,7	40,7	40,7	40,7	40,7	43,9
主ジブ長さ (m)	15	15	15	15	15	15	15	15
オフセット部長さ (m)								
作業半径 (m)	12	14	16	18	20	22	24	26
	28	30	34	38	42	46	48	50
	52	54	56	58	60			
ロープ条数	3	3	3	3	3	2	2	2
LKコード	33	34	35	36	37	38	39	40
テレ1 (%)	90	45	45	0	0	0	0	0
テレ2 (%)	45	90	45	90	45	45	0	0
テレ3 (%)	45	45	45	90	90	45	90	100
テレ4 (%)	45	45	45	45	90	90	90	100
テレ5 (%)	45	45	90	45	45	90	90	100

AC360/6J
ストロング固定ジブ定格総荷重表
SF-A

定格総荷重(t) = 荷重 + フックブロック質量

補ジブ長さ	21 m
オフセット部角度	0°
アウトリガー長さ	8,68 m
アウトリガー幅	8,5 m
カウンターウエイト	44,8 t

主ジブ長さ (m)		45,2	45,2	45,2	45,2	45,2	48,4	49,7	49,7
オフセット部長さ (m)		15	15	15	15	15	15	15	15
作業半径 (m)									
	14	25,4	24,6	20,5	22,6	19,5	16,9		
	16	23,7	23	18,8	20,8	17,9	15,6	22,3	20,2
	18	22,2	21,6	17,3	19,3	16,6	14,3	21	18,9
	20	19,9	20,2	15,9	17,9	15,3	13,2	19,2	17,7
	22	17,1	17,9	14,8	16,6	14,2	12,2	16,5	16,5
	24	14,7	15,5	13,9	15,7	13,4	11,3	14,2	15,2
	26	12,7	13,5	13	14,5	12,5	10,6	12,2	13,2
	28	11	11,7	12	12,6	11,7	9,9	10,6	11,6
	30	9,4	10	11	10,9	10,8	9,2	9,1	10,1
	34	6,7	7,4	8,3	8,2	9	8,1	6,5	7,4
	38	4,7	5,3	6,3	6,2	6,9	6,9	4,5	5,3
	42	3,1	3,7	4,7	4,6	5,3	5,3	2,9	3,7
	46	1,8	2,4	3,4	3,3	4	4	1,7	2,5
	48		1,9	2,8	2,7	3,4	3,4		1,9
	50			2,3	2,2	2,9	2,9		
	52			1,9	1,8	2,5	2,4		
	54					2	2		
	56					1,6	1,6		
ロープ条数		3	3	2	2	2	2	2	2
LKコード		41	42	43	44	45	46	47	48
テレ1 (%)		90	45	45	0	0	0	90	45
テレ2 (%)		90	90	45	90	45	45	90	90
テレ3 (%)		45	90	45	90	90	100	90	90
テレ4 (%)		45	45	90	90	90	100	45	90
テレ5 (%)		45	45	90	45	90	100	45	45

AC360/6J

ストロング固定ジブ定格総荷重表

SF-A

定格総荷重(t) = 荷重 + フックブロック質量

補ジブ長さ	21 m
オフセット部角度	0°
アウトリガー長さ	8,68 m
アウトリガー幅	8,5 m
カウンターウエイト	44,8 t

主ジブ長さ (m)		49,7	49,7	53,9	54,2	54,2	58,4	58,7	64
オフセット部長さ (m)		15	15	15	15	15	15	15	15
作業半径 (m)	16	18	17,6	15,1	19,4	17,1			
	18	16,7	16,3	14	18,4	16,1	13,8	15,6	
	20	15,6	15,2	13	17,3	15,1	12,9	14,8	12,5
	22	14,5	14,2	12,1	16,2	14,3	12,1	14	11,8
	24	13,6	13,3	11,3	13,9	13,4	11,4	13,3	11,1
	26	12,8	12,6	10,6	12	12,6	10,6	12	10,5
	28	12,1	11,9	10	10,4	11,5	10	10,4	9,9
	30	10,8	11,1	9,4	9	10,1	9,5	9	8,5
	34	8,1	8,4	8,3	6,6	7,6	7,4	6,7	6,3
	38	6	6,3	6,2	4,6	5,5	5,4	4,8	4,5
	42	4,4	4,7	4,6	3	3,9	3,8	3,2	3
	46	3,1	3,4	3,3	1,7	2,6	2,5	1,9	1,7
	48	2,6	2,9	2,7		2,1	2		
	50	2,1	2,4	2,2		1,6			
	52	1,6	1,9	1,7					
ロープ条数		2	2	2	2	2	2	2	2
LKコード		49	50	51	52	53	54	55	56
テレ1 (%)		45	0	0	90	45	45	90	100
テレ2 (%)		45	90	100	90	90	100	90	100
テレ3 (%)		90	90	100	90	90	100	90	100
テレ4 (%)		90	90	100	90	90	100	90	100
テレ5 (%)		90	90	100	45	90	100	90	100

AC360/6J
ストロング固定ジブ定格総荷重表
SF-A

定格総荷重(t) = 荷重 + フックブロック質量

補ジブ長さ	21 m
オフセット部角度	0°
アウトリガー長さ	8,68 m
アウトリガー幅	8,5 m
カウンターウエイト	34,7 t

主ジブ長さ (m)		13,7	18,2	18,2	18,2	18,2	18,2	22,7	22,7
オフセット部長さ (m)		15	15	15	15	15	15	15	15
作業半径 (m)	5	44,6							
	6	40,9	43	43,3	43,2	43	40,2		
	7	37,2	39,8	40	39,9	39,7	37,3	40,9	41
	8	33,8	36,8	37	36,9	36,7	34,4	38,2	38,3
	9	30,3	34,4	34,6	34,5	34,4	31,8	35,7	35,7
	10	28,2	32,1	32,2	32,1	32	29,3	33,7	33,7
	12	24,2	28,1	28,2	28,1	28	25,5	29,7	29,7
	14	20,7	24,4	24,4	24,4	24,3	22,5	26,6	26,5
	16	18,7	21,1	21,1	21,1	21,1	19,6	23,4	23,3
	18	16,7	19,2	19,3	19,2	19,2	17,9	20,6	20,6
	20	14,8	17,4	17,4	17,4	17,3	16,3	18,8	19
	22	13,6	15,5	15,5	15,5	15,5	14,6	15,8	16,8
	24	12,5	14,3	14,3	14,3	14,3	13,4	13,4	14,4
	26	11,4	12,7	12,9	13,3	13,3	12,5	11,4	12,4
	28	10,8	10,8	11,2	11,7	12,1	11,5	9,7	10,7
	30	10,1	9,2	9,8	10,3	10,7	10,6	8,2	9,2
	32	9,4	7,8	8,5	9	9,5	9,8	6,9	8
	34		6,6	7,4	7,9	8,4	8,7	5,9	6,9
	36		5,6	6,5	7	7,4	7,8	4,9	5,9
	38							4,1	5,1
	40							3,4	4,4
ロープ条数		4	4	4	4	4	4	4	4
LKコード		1	2	3	4	5	6	7	8
テレ1 (%)		0	45	0	0	0	0	45	0
テレ2 (%)		0	0	45	0	0	0	45	45
テレ3 (%)		0	0	0	45	0	0	0	45
テレ4 (%)		0	0	0	0	45	0	0	0
テレ5 (%)		0	0	0	0	0	45	0	0

AC360/6J

ストロング固定ジブ定格総荷重表

SF-A

定格総荷重(t) = 荷重 + フックブロック質量

補ジブ長さ	21 m
オフセット部角度	0°
アウトリガー長さ	8,68 m
アウトリガー幅	8,5 m
カウンターウエイト	34,7 t

 主ジブ長さ (m)
 オフセット部長さ (m)

作業半径 (m)

	22,7	22,7	22,7	23,8	27,2	27,2	27,2	27,2
	15	15	15	15	15	15	15	15
7	40,5	37,8						
8	37,9	35,4	29,8	27,8	38,7	38,5	35,6	
9	35,3	33,1	27,2	25,5	36,5	36,3	33,7	31,6
10	33,3	30,9	25,2	23,4	34,4	34,1	31,7	29,2
12	29,4	26,8	21,6	20,2	30,9	30,7	28,2	25,4
14	26,3	24	19,3	17,9	27,8	27,5	24,9	22,1
16	23,2	21,4	17,1	16	25,1	24,9	22,8	20,1
18	20,5	18,9	15	14,1	22,4	22,3	20,6	18,1
20	18,9	17,6	13,8	12,8	18,5	19,8	18,4	16
22	17,3	16,2	12,6	11,7	15,5	16,7	17,2	14,8
24	15,1	14,8	11,5	10,7	13,1	14,3	15,3	13,7
26	13,2	13,5	10,4	9,6	11,1	12,3	13,3	12,5
28	11,5	12,1	9,7	8,9	9,4	10,7	11,6	11,4
30	10,1	10,7	9	8,3	7,9	9,1	10,2	10,5
34	7,7	8,4	7,7	7,1	5,5	6,7	7,8	8,1
38	5,9	6,6	6,9	6,3	3,7	4,9	6	6,3
40	5,2	5,8	6,1	6	3	4,2	5,2	5,6
42				5,5	2,4	3,6	4,6	4,9
44					1,8	3	4	4,3
ロープ条数	4	4	3	3	4	4	4	3
LKコード	9	10	11	12	13	14	15	16
テレ1 (%)	0	0	0	0	45	0	0	0
テレ2 (%)	0	0	0	0	45	45	0	0
テレ3 (%)	45	0	0	0	45	45	45	0
テレ4 (%)	45	45	0	0	0	45	45	90
テレ5 (%)	0	45	90	100	0	0	45	45

AC360/6J
ストロング固定ジブ定格総荷重表
SF-A

定格総荷重(t) = 荷重 + フックブロック質量

補ジブ長さ	21 m
オフセット部角度	0°
アウトリガー長さ	8,68 m
アウトリガー幅	8,5 m
カウンターウエイト	34,7 t

主ジブ長さ (m)		27,2	28,3	31,7	31,7	31,7	31,7	31,7	31,7
オフセット部長さ (m)		15	15	15	15	15	15	15	15
作業半径 (m)									
	9	27,5	25,5	36,4	33,9	32,5		27,8	
	10	25,5	23,8	34,6	32,2	31	29,1	26,2	25,1
	12	22,3	20,7	31,3	29	27,9	25,5	22,9	22,2
	14	19,6	18,2	28,4	26,1	25,3	22,8	20,6	20
	16	17,8	16,5	25,9	23,6	22,9	20,4	18,4	17,8
	18	16,1	15	21,9	21,8	21,2	18,7	17	16,3
	20	14,4	13,4	18,6	19,9	19,5	17	15,5	14,8
	22	13,3	12,2	15,6	16,9	17,3	15,4	14	13,3
	24	12,3	11,4	13,2	14,5	14,8	14,2	13	12,2
	26	11,4	10,5	11,1	12,5	12,8	13,1	12,2	11,4
	28	10,4	9,6	9,4	10,8	11,2	11,5	11,4	10,5
	30	9,7	8,8	7,9	9,3	9,7	10	10,3	9,7
	34	8,4	7,8	5,5	6,9	7,3	7,6	7,9	8,2
	38	6,6	6,6	3,7	5,1	5,5	5,8	6	6,3
	42	5,2	5,2	2,3	3,7	4	4,4	4,6	4,9
	44	4,6	4,6	1,8	3,1	3,5	3,8	4	4,3
	46		4,1		2,6	2,9	3,2	3,5	3,8
	50				1,7	2,1	2,4	2,6	2,9
ロープ条数		3	3	4	3	3	3	3	3
LKコード		17	18	19	20	21	22	23	24
テレ1 (%)		0	0	45	0	0	0	0	0
テレ2 (%)		0	0	45	45	0	0	0	0
テレ3 (%)		0	0	45	45	90	45	45	0
テレ4 (%)		45	45	45	45	45	90	45	90
テレ5 (%)		90	100	0	45	45	45	90	90

AC360/6J
ストロング固定ジブ定格総荷重表
SF-A

定格総荷重(t) = 荷重 + フックブロック質量

補ジブ長さ	21 m
オフセット部角度	0°
アウトリガー長さ	8,68 m
アウトリガー幅	8,5 m
カウンターウエイト	34,7 t

主ジブ長さ (m)		33,8	36,2	36,2	36,2	36,2	36,2	36,2	38,3
オフセット部長さ (m)		15	15	15	15	15	15	15	15
作業半径 (m)									
	10	22,7	32	31,5		26,5			
	12	19,9	29,3	28,7	28	23,7	25,5	22,2	19,8
	14	17,5	26,8	26,2	25,5	21,2	22,8	19,9	17,6
	16	15,5	24,4	24	23,5	19,2	20,8	18,1	15,9
	18	14	21,6	22,1	21,6	17,5	18,9	16,4	14,2
	20	12,7	18,4	18,9	19,3	16,2	17,5	15,2	13,1
	22	11,4	15,8	16,2	16,6	15	16,2	13,9	12
	24	10,2	13,4	13,8	14,1	13,7	14,7	12,7	10,9
	26	9,5	11,4	11,8	12,2	12,7	12,7	11,7	9,9
	28	8,8	9,6	10,1	10,4	11	11,1	11	9,2
	30	8	8,1	8,6	8,9	9,5	9,6	10,1	8,6
	34	6,7	5,8	6,2	6,5	7,1	7,1	7,7	7,3
	38	5,8	4	4,4	4,7	5,2	5,3	5,8	5,8
	42	4,9	2,6	3	3,3	3,8	3,9	4,4	4,4
	44	4,3	2	2,4	2,7	3,2	3,3	3,8	3,8
	46	3,7		1,8	2,2	2,7	2,8	3,3	3,2
	48	3,2			1,7	2,2	2,3	2,8	2,8
	50	2,8				1,8	1,9	2,4	2,3
	52	2,4						2	1,9
	54							1,6	1,6
ロープ条数		2	3	3	3	3	3	2	2
LKコード		25	26	27	28	29	30	31	32
テレ1 (%)		0	45	0	0	0	0	0	0
テレ2 (%)		0	45	90	45	45	0	0	0
テレ3 (%)		0	45	45	90	45	90	45	45
テレ4 (%)		100	45	45	45	45	90	90	100
テレ5 (%)		100	45	45	45	90	45	90	100

AC360/6J
ストロング固定ジブ定格総荷重表
SF-A

定格総荷重(t) = 荷重 + フックブロック質量

補ジブ長さ	21 m
オフセット部角度	0°
アウトリガー長さ	8,68 m
アウトリガー幅	8,5 m
カウンターウエイト	34,7 t

主ジブ長さ (m)		40,7	40,7	40,7	40,7	40,7	40,7	40,7	43,9
オフセット部長さ (m)		15	15	15	15	15	15	15	15
作業半径 (m)									
	12	28,6	28,2	24,1	27,2	25	22,4	21,5	
	14	26,4	26,1	21,6	25,1	22,7	20,3	19,6	17,2
	16	23,6	24,1	19,8	23,3	20,8	18,6	17,9	15,6
	18	19,8	20,3	18,1	21,2	19,1	16,9	16,5	14,3
	20	16,7	17,2	16,7	18,1	17,6	15,6	15,1	13
	22	14,2	14,6	15,6	15,5	16,2	14,5	14,1	12
	24	12	12,5	13,5	13,4	14,1	13,4	13,1	11,2
	26	10,2	10,7	11,6	11,5	12,1	12,4	12,1	10,4
	28	8,6	9	9,9	9,8	10,4	10,9	11,2	9,5
	30	7,1	7,5	8,4	8,3	8,9	9,4	9,7	8,8
	34	4,8	5,2	6	5,9	6,4	6,9	7,3	7,2
	38	3	3,4	4,2	4,1	4,6	5,1	5,4	5,3
	42	1,6	2	2,8	2,6	3,2	3,7	4	3,9
	46			1,6	1,5	2,1	2,6	2,9	2,8
	48					1,6	2,1	2,4	2,3
	50						1,6	1,9	1,8
	52							1,5	
ロープ条数		3	3	3	3	3	2	2	2
LKコード		33	34	35	36	37	38	39	40
テレ1 (%)		90	45	45	0	0	0	0	0
テレ2 (%)		45	90	45	90	45	45	0	0
テレ3 (%)		45	45	45	90	90	45	90	100
テレ4 (%)		45	45	45	45	90	90	90	100
テレ5 (%)		45	45	90	45	45	90	90	100

AC360/6J
ストロング固定ジブ定格総荷重表
SF-A

定格総荷重(t) = 荷重 + フックブロック質量

補ジブ長さ	21 m
オフセット部角度	0°
アウトリガー長さ	8,68 m
アウトリガー幅	8,5 m
カウンターウエイト	34,7 t

主ジブ長さ (m)		45,2	45,2	45,2	45,2	45,2	48,4	49,7	49,7
オフセット部長さ (m)		15	15	15	15	15	15	15	15
作業半径 (m)	14	25,4	24,6	20,5	22,6	19,5	16,9		
	16	22,3	23	18,8	20,8	17,9	15,6	21,4	20,2
	18	18,6	19,4	17,3	19,3	16,6	14,3	17,9	18,9
	20	15,6	16,4	15,9	17,6	15,3	13,2	15	16
	22	13,2	14	14,8	15,1	14,2	12,2	12,6	13,7
	24	11,1	11,9	13,1	13	13,4	11,3	10,6	11,6
	26	9,3	10,1	11,3	11,2	12,1	10,6	8,8	9,9
	28	7,8	8,6	9,8	9,6	10,5	9,9	7,4	8,4
	30	6,5	7,3	8,3	8,2	9	9	6,1	7,1
	34	4,3	4,9	5,9	5,8	6,6	6,6	4	5
	38	2,5	3,1	4,1	4	4,8	4,7	2,3	3,2
	40	1,8	2,4	3,4	3,3	4	4	1,6	2,4
	42		1,7	2,7	2,6	3,3	3,3		1,8
	44			2,1	2	2,7	2,7		
	46			1,6		2,2	2,2		
	48					1,7	1,7		
ロープ条数		3	3	2	2	2	2	2	2
LKコード		41	42	43	44	45	46	47	48
テレ1 (%)		90	45	45	0	0	0	90	45
テレ2 (%)		90	90	45	90	45	45	90	90
テレ3 (%)		45	90	45	90	90	100	90	90
テレ4 (%)		45	45	90	90	90	100	45	90
テレ5 (%)		45	45	90	45	90	100	45	45

AC360/6J
ストロング固定ジブ定格総荷重表
SF-A

定格総荷重(t) = 荷重 + フックブロック質量

補ジブ長さ	21 m
オフセット部角度	0°
アウトリガー長さ	8,68 m
アウトリガー幅	8,5 m
カウンターウエイト	34,7 t

		49,7	49,7	53,9	54,2	54,2	58,4	58,7	64
主ジブ長さ (m)		15	15	15	15	15	15	15	15
オフセット部長さ (m)									
作業半径 (m)	16	18	17,6	15,1	19,4	17,1			
	18	16,7	16,3	14	17,5	16,1	13,8	15,6	
	20	15,6	15,2	13	14,7	15,1	12,9	14,6	12,5
	22	14,5	14,2	12,1	12,3	13,5	12,1	12,3	11,6
	24	12,5	12,9	11,3	10,4	11,5	11,1	10,3	9,7
	26	10,7	11,1	10,6	8,7	9,8	9,5	8,7	8,1
	28	9,2	9,6	9,2	7,2	8,4	8	7,3	6,8
	30	7,9	8,3	7,9	6	7,1	6,8	6,1	5,6
	34	5,7	6	5,8	3,9	5	4,8	4	3,6
	38	3,9	4,2	4	2,3	3,4	3,2	2,4	2
	40	3,1	3,4	3,3	1,6	2,6	2,5	1,8	
	42	2,4	2,8	2,6		2	1,9		
	44	1,9	2,2	2					
	46		1,6						
ロープ条数		2	2	2	2	2	2	2	2
LKコード		49	50	51	52	53	54	55	56
テレ1 (%)		45	0	0	90	45	45	90	100
テレ2 (%)		45	90	100	90	90	100	90	100
テレ3 (%)		90	90	100	90	90	100	90	100
テレ4 (%)		90	90	100	90	90	100	90	100
テレ5 (%)		90	90	100	45	90	100	90	100

AC360/6J
ストロング固定ジブ定格総荷重表
SF-A

定格総荷重(t) = 荷重 + フックブロック質量

補ジブ長さ	21 m
オフセット部角度	20°
アウトリガー長さ	8,68 m
アウトリガー幅	8,5 m
カウンターウエイト	116,7 t

主ジブ長さ (m)		13,7	18,2	18,2	18,2	18,2	18,2	22,7	22,7
オフセット部長さ (m)		15	15	15	15	15	15	15	15
作業半径 (m)	10	18,3							
	12	16,3	17	17	17	16,9	16,8	17,5	17,5
	14	14,7	15,5	15,5	15,5	15,5	15,3	16,1	16,1
	16	13,5	14,3	14,3	14,3	14,3	14,1	14,9	14,8
	18	12,4	13,2	13,2	13,2	13,2	13,1	13,9	13,9
	20	11,6	12,3	12,3	12,4	12,3	12,2	13	12,9
	22	10,8	11,6	11,6	11,6	11,6	11,5	12,2	12,2
	24	10,2	10,9	10,9	10,9	10,8	10,8	11,6	11,5
	26	9,6	10,4	10,3	10,3	10,3	10,2	10,9	10,9
	28	9,1	9,8	9,8	9,8	9,8	9,8	10,4	10,4
	30	8,8	9,3	9,3	9,3	9,3	9,3	10	10
	34		8,7	8,7	8,7	8,7	8,7	9,2	9,2
	38							8,7	8,7
ロープ条数		2	2	2	2	2	2	2	2
LKコード		1	2	3	4	5	6	7	8
テレ1 (%)		0	45	0	0	0	0	45	0
テレ2 (%)		0	0	45	0	0	0	45	45
テレ3 (%)		0	0	0	45	0	0	0	45
テレ4 (%)		0	0	0	0	45	0	0	0
テレ5 (%)		0	0	0	0	0	45	0	0

AC360/6J
ストロング固定ジブ定格総荷重表
SF-A

定格総荷重(t) = 荷重 + フックブロック質量

補ジブ長さ	21 m
オフセット部角度	20°
アウトリガー長さ	8,68 m
アウトリガー幅	8,5 m
カウンターウエイト	116,7 t

主ジブ長さ (m)		22,7	22,7	22,7	23,8	27,2	27,2	27,2	27,2
オフセット部長さ (m)		15	15	15	15	15	15	15	15
作業半径 (m)	12	17,4	17,1	16,8		17,9			
	14	16	15,8	15,5	15,5	16,6	16,5	16,2	15,9
	16	14,8	14,6	14,4	14,2	15,4	15,4	15,1	14,8
	18	13,8	13,7	13,4	13	14,4	14,4	14,1	13,9
	20	12,9	12,8	12,5	11,9	13,6	13,5	13,3	13,1
	22	12,2	12,1	11,6	10,8	12,8	12,7	12,6	12,4
	24	11,5	11,4	10,8	10	12,1	12,1	11,9	11,7
	26	10,9	10,8	10	9,3	11,5	11,5	11,4	11,2
	28	10,4	10,3	9,2	8,5	11	11	10,8	10,7
	30	10	9,9	8,7	8	10,5	10,4	10,3	10,2
	34	9,2	9,1	7,5	7	9,7	9,7	9,6	9
	38	8,7	8,7	6,8	6,2	9	9,1	9	7,9
	42					8,7	8,7	8,7	7,1
ロープ条数		2	2	2	2	2	2	2	2
LKコード		9	10	11	12	13	14	15	16
テレ1 (%)		0	0	0	0	45	0	0	0
テレ2 (%)		0	0	0	0	45	45	0	0
テレ3 (%)		45	0	0	0	45	45	45	0
テレ4 (%)		45	45	0	0	0	45	45	90
テレ5 (%)		0	45	90	100	0	0	45	45

AC360/6J
ストロング固定ジブ定格総荷重表
SF-A

定格総荷重(t) = 荷重 + フックブロック質量

補ジブ長さ	21 m
オフセット部角度	20°
アウトリガー長さ	8,68 m
アウトリガー幅	8,5 m
カウンターウエイト	116,7 t

主ジブ長さ (m)		27,2	28,3	31,7	31,7	31,7	31,7	31,7	31,7
オフセット部長さ (m)		15	15	15	15	15	15	15	15
作業半径 (m)	14	15,8	15,7	16,8	16,5	16,3	16,1	15,9	
	16	14,7	14,6	15,7	15,4	15,2	15,1	14,9	14,8
	18	13,8	13,4	14,8	14,5	14,3	14,2	14,1	13,9
	20	12,9	12,3	14	13,7	13,5	13,4	13,3	13,1
	22	12,1	11,4	13,2	13	12,9	12,8	12,5	12,4
	24	11,2	10,5	12,5	12,3	12,2	12,1	11,8	11,6
	26	10,6	9,8	11,9	11,7	11,6	11,5	11,1	10,9
	28	9,9	9,1	11,5	11,3	11,2	11	10,4	10,2
	30	9,2	8,5	11	10,8	10,7	10,5	9,8	9,5
	34	8,2	7,5	10,1	10	9,9	9,6	8,7	8,1
	38	7,3	6,7	9,5	9,4	9,4	8,6	7,9	7,2
	42	6,7	6,1	9	8,9	8,8	7,7	7,1	6,3
	46			8,6	8,6	8,2	6,9	6,6	5,6
ロープ条数		2	2	2	2	2	2	2	2
LKコード		17	18	19	20	21	22	23	24
テレ1 (%)		0	0	45	0	0	0	0	0
テレ2 (%)		0	0	45	45	0	0	0	0
テレ3 (%)		0	0	45	45	90	45	45	0
テレ4 (%)		45	45	45	45	45	90	45	90
テレ5 (%)		90	100	0	45	45	45	90	90

AC360/6J
ストロング固定ジブ定格総荷重表
SF-A

定格総荷重(t) = 荷重 + フックブロック質量

補ジブ長さ	21 m
オフセット部角度	20 °
アウトリガー長さ	8,68 m
アウトリガー幅	8,5 m
カウンターウエイト	116,7 t

	33,8	36,2	36,2	36,2	36,2	36,2	36,2	38,3
主ジブ長さ (m)	15	15	15	15	15	15	15	15
オフセット部長さ (m)								
作業半径 (m)	16	14,5	15,7	15,6	15,5	15,2	15,2	14,8
	18	13,4	14,8	14,7	14,6	14,3	14,3	14
	20	12,2	14	13,9	13,8	13,6	13,6	13,3
	22	11,2	13,3	13,2	13,2	12,9	12,9	12,6
	24	10,3	12,7	12,6	12,6	12,2	12,4	11,9
	26	9,3	12,1	12	12	11,5	11,8	11,2
	28	8,6	11,6	11,5	11,5	10,8	11,3	10,5
	30	7,9	11,2	11,1	11,1	10,3	10,8	9,9
	34	6,7	10,4	10,3	10,3	9,2	9,9	8,7
	38	5,8	9,8	9,7	9,7	8,4	9	7,6
	42	5	9,2	9,2	9,2	7,6	8,2	6,8
	46	4,4	8,8	8,8	8,6	7	7,3	6,1
	48	4	8,7	8,7	8,3	6,8	6,9	5,8
	50		8,6	8,5	8	6,5	6,6	5,5
	52							4
ロープ条数	2	2	2	2	2	2	2	2
LKコード	25	26	27	28	29	30	31	32
テレ1 (%)	0	45	0	0	0	0	0	0
テレ2 (%)	0	45	90	45	45	0	0	0
テレ3 (%)	0	45	45	90	45	90	45	45
テレ4 (%)	100	45	45	45	45	90	90	100
テレ5 (%)	100	45	45	45	90	45	90	100

AC360/6J
ストロング固定ジブ定格総荷重表
SF-A

定格総荷重(t) = 荷重 + フックブロック質量

補ジブ長さ	21 m
オフセット部角度	20°
アウトリガー長さ	8,68 m
アウトリガー幅	8,5 m
カウンターウエイト	116,7 t

	40,7	40,7	40,7	40,7	40,7	40,7	40,7	43,9
主ジブ長さ (m)	15	15	15	15	15	15	15	15
オフセット部長さ (m)								
作業半径 (m)	16	15,8	15,7	15,4	15,5			
	18	15	14,9	14,6	14,7	14,5	14,2	14,1
	20	14,3	14,1	13,9	14	13,7	13,5	13,4
	22	13,6	13,4	13,2	13,3	13,1	12,9	12,7
	24	13	12,9	12,6	12,7	12,5	12,2	12
	26	12,4	12,4	11,9	12,2	12,1	11,5	11,3
	28	11,9	11,8	11,3	11,8	11,6	10,9	10,7
	30	11,4	11,4	10,6	11,3	11,1	10,2	10,1
	34	10,7	10,7	9,7	10,6	10,3	9,2	9
	38	10	10	8,7	9,9	9,4	8,1	8
	42	9,5	9,5	8	9,4	8,6	7,3	7,2
	46	9,1	9	7,4	8,9	7,8	6,6	6,5
	50	8,7	8,6	6,9	8,3	7,1	6	5,9
	54	8,3	8,3	6,5	7,4	6,4	5,5	5,4
	58							3,8
ロープ条数	2	2	2	2	2	2	2	2
LKコード	33	34	35	36	37	38	39	40
テレ1 (%)	90	45	45	0	0	0	0	0
テレ2 (%)	45	90	45	90	45	45	0	0
テレ3 (%)	45	45	45	90	90	45	90	100
テレ4 (%)	45	45	45	45	90	90	90	100
テレ5 (%)	45	45	90	45	45	90	90	100

AC360/6J
ストロング固定ジブ定格総荷重表
SF-A

定格総荷重(t) = 荷重 + フックブロック質量

補ジブ長さ	21 m
オフセット部角度	20°
アウトリガー長さ	8,68 m
アウトリガー幅	8,5 m
カウンターウエイト	116,7 t

主ジブ長さ (m) オフセット部長さ (m)								
	45,2	45,2	45,2	45,2	45,2	48,4	49,7	49,7
	15	15	15	15	15	15	15	15
作業半径 (m)								
18	15	14,8	14,3	14,5				
20	14,2	14,1	13,7	13,8	13,5	12,3	14,1	13,9
22	13,6	13,5	13	13,2	12,8	11,5	13,5	13,3
24	13	12,9	12,4	12,7	12,2	10,7	13	12,8
26	12,5	12,4	11,8	12,2	11,5	10	12,5	12,3
28	12,1	12	11,2	11,8	10,9	9,4	12	11,9
30	11,6	11,6	10,6	11,3	10,4	8,8	11,7	11,5
34	10,8	10,8	9,5	10,5	9,3	7,7	10,9	10,8
38	10,2	10,2	8,6	9,7	8,4	6,9	10,3	10
42	9,6	9,6	7,6	8,9	7,5	6,2	9,8	9,2
46	9,3	9,1	7	8,2	6,9	5,5	9,3	8,5
50	8,9	8,7	6,4	7,5	6,3	5	8,7	7,8
54	8,4	8	5,9	6,8	5,7	4,5	8,1	7,2
58	7,7	7,3	5,4	6,1	5,3	4,1	7,4	6,6
62						3,7	6,5	5,9
ロープ条数	2	2	2	2	2	2	2	2
LKコード	41	42	43	44	45	46	47	48
テレ1 (%)	90	45	45	0	0	0	90	45
テレ2 (%)	90	90	45	90	45	45	90	90
テレ3 (%)	45	90	45	90	90	100	90	90
テレ4 (%)	45	45	90	90	90	100	45	90
テレ5 (%)	45	45	90	45	90	100	45	45

AC360/6J
ストロング固定ジブ定格総荷重表
SF-A

定格総荷重(t) = 荷重 + フックブロック質量

補ジブ長さ	21 m
オフセット部角度	20°
アウトリガー長さ	8,68 m
アウトリガー幅	8,5 m
カウンターウエイト	116,7 t

主ジブ長さ (m) オフセット部長さ (m)	49,7	49,7	53,9	54,2	54,2	58,4	58,7	64
	15	15	15	15	15	15	15	15
作業半径 (m)								
20	13,5	13,4						
22	12,9	12,8	11,3	13,3	12,8			
24	12,3	12,2	10,6	12,7	12,2	10,6	12,1	
26	11,7	11,6	10	12,3	11,6	10	11,5	9,8
28	11,1	11	9,4	11,9	11,1	9,5	11	9,3
30	10,6	10,5	8,8	11,5	10,5	9	10,5	8,9
34	9,5	9,5	8	10,8	9,6	8,1	9,6	8
38	8,7	8,6	7,1	10,1	8,7	7,3	8,8	7,3
42	7,9	7,8	6,4	9,4	8	6,6	8,1	6,7
46	7,2	7,1	5,8	8,7	7,4	6	7,5	6,1
50	6,6	6,6	5,2	8,1	6,8	5,4	7	5,6
54	6,1	6,1	4,8	7,5	6,3	5	6,5	5,2
58	5,6	5,6	4,4	6,9	5,9	4,6	6,1	4,8
62	5,2	5,1	4	6,2	5,4	4,2	5,6	4,4
66			3,7	5,5	5	3,9	5,2	4,1
68				5,1	4,7	3,8	4,9	3,9
70						3,6	4,6	3,8
72						3,5	4,4	3,6
74								3,5
76								3,3
ロープ条数	2	2	2	2	2	2	2	2
LKコード	49	50	51	52	53	54	55	56
テレ1 (%)	45	0	0	90	45	45	90	100
テレ2 (%)	45	90	100	90	90	100	90	100
テレ3 (%)	90	90	100	90	90	100	90	100
テレ4 (%)	90	90	100	90	90	100	90	100
テレ5 (%)	90	90	100	45	90	100	90	100

AC360/6J
ストロング固定ジブ定格総荷重表
SF-A

定格総荷重(t) = 荷重 + フックブロック質量

補ジブ長さ	21 m
オフセット部角度	20°
アウトリガー長さ	8,68 m
アウトリガー幅	8,5 m
カウンターウエイト	95,9 t

主ジブ長さ (m)		13,7	18,2	18,2	18,2	18,2	18,2	22,7	22,7
オフセット部長さ (m)		15	15	15	15	15	15	15	15
作業半径 (m)	10	18,3							
	12	16,3	17	17	17	16,9	16,8	17,5	17,5
	14	14,7	15,5	15,5	15,5	15,5	15,3	16,1	16,1
	16	13,5	14,3	14,3	14,3	14,3	14,1	14,9	14,8
	18	12,4	13,2	13,2	13,2	13,2	13,1	13,9	13,9
	20	11,6	12,3	12,3	12,4	12,3	12,2	13	12,9
	22	10,8	11,6	11,6	11,6	11,6	11,5	12,2	12,2
	24	10,2	10,9	10,9	10,9	10,8	10,8	11,6	11,5
	26	9,6	10,4	10,3	10,3	10,3	10,2	10,9	10,9
	28	9,1	9,8	9,8	9,8	9,8	9,8	10,4	10,4
	30	8,8	9,3	9,3	9,3	9,3	9,3	10	10
	34		8,7	8,7	8,7	8,7	8,7	9,2	9,2
	38							8,7	8,7
ロープ条数		2	2	2	2	2	2	2	2
LKコード		1	2	3	4	5	6	7	8
テレ1 (%)		0	45	0	0	0	0	45	0
テレ2 (%)		0	0	45	0	0	0	45	45
テレ3 (%)		0	0	0	45	0	0	0	45
テレ4 (%)		0	0	0	0	45	0	0	0
テレ5 (%)		0	0	0	0	0	45	0	0

AC360/6J
ストロング固定ジブ定格総荷重表
SF-A

定格総荷重(t) = 荷重 + フックブロック質量

補ジブ長さ	21 m
オフセット部角度	20 °
アウトリガー長さ	8,68 m
アウトリガー幅	8,5 m
カウンターウエイト	95,9 t

主ジブ長さ (m)		22,7	22,7	22,7	23,8	27,2	27,2	27,2	27,2
オフセット部長さ (m)		15	15	15	15	15	15	15	15
作業半径 (m)									
	12	17,4	17,1	16,8		17,9			
	14	16	15,8	15,5	15,5	16,6	16,5	16,2	15,9
	16	14,8	14,6	14,4	14,2	15,4	15,4	15,1	14,8
	18	13,8	13,7	13,4	13	14,4	14,4	14,1	13,9
	20	12,9	12,8	12,5	11,9	13,6	13,5	13,3	13,1
	22	12,2	12,1	11,6	10,8	12,8	12,7	12,6	12,4
	24	11,5	11,4	10,8	10	12,1	12,1	11,9	11,7
	26	10,9	10,8	10	9,3	11,5	11,5	11,4	11,2
	28	10,4	10,3	9,2	8,5	11	11	10,8	10,7
	30	10	9,9	8,7	8	10,5	10,4	10,3	10,2
	34	9,2	9,1	7,5	7	9,7	9,7	9,6	9
	38	8,7	8,7	6,8	6,2	9	9,1	9	7,9
	42					8,7	8,7	8,7	7,1
ロープ条数		2	2	2	2	2	2	2	2
LKコード		9	10	11	12	13	14	15	16
テレ1 (%)		0	0	0	0	45	0	0	0
テレ2 (%)		0	0	0	0	45	45	0	0
テレ3 (%)		45	0	0	0	45	45	45	0
テレ4 (%)		45	45	0	0	0	45	45	90
テレ5 (%)		0	45	90	100	0	0	45	45

AC360/6J
ストロング固定ジブ定格総荷重表
SF-A

定格総荷重(t) = 荷重 + フックブロック質量

補ジブ長さ	21 m
オフセット部角度	20°
アウトリガー長さ	8,68 m
アウトリガー幅	8,5 m
カウンターウエイト	95,9 t

主ジブ長さ (m)		27,2	28,3	31,7	31,7	31,7	31,7	31,7	31,7
オフセット部長さ (m)		15	15	15	15	15	15	15	15
作業半径 (m)	14	15,8	15,7	16,8	16,5	16,3	16,1	15,9	
	16	14,7	14,6	15,7	15,4	15,2	15,1	14,9	14,8
	18	13,8	13,4	14,8	14,5	14,3	14,2	14,1	13,9
	20	12,9	12,3	14	13,7	13,5	13,4	13,3	13,1
	22	12,1	11,4	13,2	13	12,9	12,8	12,5	12,4
	24	11,2	10,5	12,5	12,3	12,2	12,1	11,8	11,6
	26	10,6	9,8	11,9	11,7	11,6	11,5	11,1	10,9
	28	9,9	9,1	11,5	11,3	11,2	11	10,4	10,2
	30	9,2	8,5	11	10,8	10,7	10,5	9,8	9,5
	34	8,2	7,5	10,1	10	9,9	9,6	8,7	8,1
	38	7,3	6,7	9,5	9,4	9,4	8,6	7,9	7,2
	42	6,7	6,1	9	8,9	8,8	7,7	7,1	6,3
	46			8,6	8,6	8,2	6,9	6,6	5,6
ロープ条数		2	2	2	2	2	2	2	2
LKコード		17	18	19	20	21	22	23	24
テレ1 (%)		0	0	45	0	0	0	0	0
テレ2 (%)		0	0	45	45	0	0	0	0
テレ3 (%)		0	0	45	45	90	45	45	0
テレ4 (%)		45	45	45	45	45	90	45	90
テレ5 (%)		90	100	0	45	45	45	90	90

AC360/6J
ストロング固定ジブ定格総荷重表
SF-A

定格総荷重(t) = 荷重 + フックブロック質量

補ジブ長さ	21 m
オフセット部角度	20 °
アウトリガー長さ	8,68 m
アウトリガー幅	8,5 m
カウンターウエイト	95,9 t

	33,8	36,2	36,2	36,2	36,2	36,2	36,2	38,3
主ジブ長さ (m)	15	15	15	15	15	15	15	15
オフセット部長さ (m)								
作業半径 (m)	16	14,5	15,7	15,6	15,5	15,2	15,2	14,8
	18	13,4	14,8	14,7	14,6	14,3	14,3	14
	20	12,2	14	13,9	13,8	13,6	13,6	13,3
	22	11,2	13,3	13,2	13,2	12,9	12,9	12,6
	24	10,3	12,7	12,6	12,6	12,2	12,4	11,9
	26	9,3	12,1	12	12	11,5	11,8	11,2
	28	8,6	11,6	11,5	11,5	10,8	11,3	10,5
	30	7,9	11,2	11,1	11,1	10,3	10,8	9,9
	34	6,7	10,4	10,3	10,3	9,2	9,9	8,7
	38	5,8	9,8	9,7	9,7	8,4	9	7,6
	42	5	9,2	9,2	9,2	7,6	8,2	6,8
	46	4,4	8,8	8,8	8,6	7	7,3	6,1
	48	4	8,7	8,7	8,3	6,8	6,9	5,8
	50		8,6	8,5	8	6,5	6,6	5,5
	52							4
ロープ条数	2	2	2	2	2	2	2	2
LKコード	25	26	27	28	29	30	31	32
テレ1 (%)	0	45	0	0	0	0	0	0
テレ2 (%)	0	45	90	45	45	0	0	0
テレ3 (%)	0	45	45	90	45	90	45	45
テレ4 (%)	100	45	45	45	45	90	90	100
テレ5 (%)	100	45	45	45	90	45	90	100

AC360/6J
ストロング固定ジブ定格総荷重表
SF-A

定格総荷重(t) = 荷重 + フックブロック質量

補ジブ長さ	21 m
オフセット部角度	20°
アウトリガー長さ	8,68 m
アウトリガー幅	8,5 m
カウンターウエイト	95,9 t

主ジブ長さ (m) オフセット部長さ (m)	40,7	40,7	40,7	40,7	40,7	40,7	40,7	43,9
	15	15	15	15	15	15	15	15
作業半径 (m)	16	15,8	15,7	15,4	15,5			
	18	15	14,9	14,6	14,7	14,5	14,2	14,1
	20	14,3	14,1	13,9	14	13,7	13,5	13,4
	22	13,6	13,4	13,2	13,3	13,1	12,9	12,7
	24	13	12,9	12,6	12,7	12,5	12,2	12
	26	12,4	12,4	11,9	12,2	12,1	11,5	11,3
	28	11,9	11,8	11,3	11,8	11,6	10,9	10,7
	30	11,4	11,4	10,6	11,3	11,1	10,2	10,1
	34	10,7	10,7	9,7	10,6	10,3	9,2	9
	38	10	10	8,7	9,9	9,4	8,1	8
	42	9,5	9,5	8	9,4	8,6	7,3	7,2
	46	9,1	9	7,4	8,9	7,8	6,6	6,5
	50	8,7	8,6	6,9	8,3	7,1	6	5,9
	54	7,4	7,7	6,5	7,4	6,4	5,5	5,4
	58							3,8
ロープ条数	2	2	2	2	2	2	2	2
LKコード	33	34	35	36	37	38	39	40
テレ1 (%)	90	45	45	0	0	0	0	0
テレ2 (%)	45	90	45	90	45	45	0	0
テレ3 (%)	45	45	45	90	90	45	90	100
テレ4 (%)	45	45	45	45	90	90	90	100
テレ5 (%)	45	45	90	45	45	90	90	100

AC360/6J
ストロング固定ジブ定格総荷重表
SF-A

定格総荷重(t) = 荷重 + フックブロック質量

補ジブ長さ	21 m
オフセット部角度	20°
アウトリガー長さ	8,68 m
アウトリガー幅	8,5 m
カウンターウエイト	95,9 t

主ジブ長さ (m) オフセット部長さ (m)	45,2	45,2	45,2	45,2	45,2	48,4	49,7	49,7
	15	15	15	15	15	15	15	15
作業半径 (m)								
18	15	14,8	14,3	14,5				
20	14,2	14,1	13,7	13,8	13,5	12,3	14,1	13,9
22	13,6	13,5	13	13,2	12,8	11,5	13,5	13,3
24	13	12,9	12,4	12,7	12,2	10,7	13	12,8
26	12,5	12,4	11,8	12,2	11,5	10	12,5	12,3
28	12,1	12	11,2	11,8	10,9	9,4	12	11,9
30	11,6	11,6	10,6	11,3	10,4	8,8	11,7	11,5
34	10,8	10,8	9,5	10,5	9,3	7,7	10,9	10,8
38	10,2	10,2	8,6	9,7	8,4	6,9	10,3	10
42	9,6	9,6	7,6	8,9	7,5	6,2	9,8	9,2
46	9,3	9,1	7	8,2	6,9	5,5	9,3	8,5
50	8,6	8,7	6,4	7,5	6,3	5	8,5	7,8
54	7	7,6	5,9	6,8	5,7	4,5	6,9	7,2
58	5,7	6,3	5,4	6,1	5,3	4,1	5,6	6,3
62						3,7	4,5	5,2
ロープ条数	2	2	2	2	2	2	2	2
LKコード	41	42	43	44	45	46	47	48
テレ1 (%)	90	45	45	0	0	0	90	45
テレ2 (%)	90	90	45	90	45	45	90	90
テレ3 (%)	45	90	45	90	90	100	90	90
テレ4 (%)	45	45	90	90	90	100	45	90
テレ5 (%)	45	45	90	45	90	100	45	45

AC360/6J
ストロング固定ジブ定格総荷重表
SF-A

定格総荷重(t) = 荷重 + フックブロック質量

補ジブ長さ	21 m
オフセット部角度	20°
アウトリガー長さ	8,68 m
アウトリガー幅	8,5 m
カウンターウエイト	95,9 t

主ジブ長さ (m) オフセット部長さ (m)	49,7	49,7	53,9	54,2	54,2	58,4	58,7	64
	15	15	15	15	15	15	15	15
作業半径 (m)								
20	13,5	13,4						
22	12,9	12,8	11,3	13,3	12,8			
24	12,3	12,2	10,6	12,7	12,2	10,6	12,1	
26	11,7	11,6	10	12,3	11,6	10	11,5	9,8
28	11,1	11	9,4	11,9	11,1	9,5	11	9,3
30	10,6	10,5	8,8	11,5	10,5	9	10,5	8,9
34	9,5	9,5	8	10,8	9,6	8,1	9,6	8
38	8,7	8,6	7,1	10,1	8,7	7,3	8,8	7,3
42	7,9	7,8	6,4	9,4	8	6,6	8,1	6,7
46	7,2	7,1	5,8	8,7	7,4	6	7,5	6,1
50	6,6	6,6	5,2	8,1	6,8	5,4	7	5,6
54	6,1	6,1	4,8	7	6,3	5	6,5	5,2
58	5,6	5,6	4,4	5,7	5,9	4,6	5,9	4,8
62	5,2	5,1	4	4,6	5,4	4,2	4,8	4,4
66			3,7	3,6	4,4	3,9	3,8	3,7
68				3,1	4	3,8	3,4	3,2
70						3,5	3	2,8
72						3,1	2,6	2,4
74								2
76								1,7
ロープ条数	2	2	2	2	2	2	2	2
LKコード	49	50	51	52	53	54	55	56
テレ1 (%)	45	0	0	90	45	45	90	100
テレ2 (%)	45	90	100	90	90	100	90	100
テレ3 (%)	90	90	100	90	90	100	90	100
テレ4 (%)	90	90	100	90	90	100	90	100
テレ5 (%)	90	90	100	45	90	100	90	100

AC360/6J
ストロング固定ジブ定格総荷重表
SF-A

定格総荷重(t) = 荷重 + フックブロック質量

補ジブ長さ	21 m
オフセット部角度	20 °
アウトリガー長さ	8,68 m
アウトリガー幅	8,5 m
カウンターウエイト	75,1 t

主ジブ長さ (m)		13,7	18,2	18,2	18,2	18,2	18,2	22,7	22,7
オフセット部長さ (m)		15	15	15	15	15	15	15	15
作業半径 (m)	10	18,3							
	12	16,3	17	17	17	16,9	16,8	17,5	17,5
	14	14,7	15,5	15,5	15,5	15,5	15,3	16,1	16,1
	16	13,5	14,3	14,3	14,3	14,3	14,1	14,9	14,8
	18	12,4	13,2	13,2	13,2	13,2	13,1	13,9	13,9
	20	11,6	12,3	12,3	12,4	12,3	12,2	13	12,9
	22	10,8	11,6	11,6	11,6	11,6	11,5	12,2	12,2
	24	10,2	10,9	10,9	10,9	10,8	10,8	11,6	11,5
	26	9,6	10,4	10,3	10,3	10,3	10,2	10,9	10,9
	28	9,1	9,8	9,8	9,8	9,8	9,8	10,4	10,4
	30	8,8	9,3	9,3	9,3	9,3	9,3	10	10
	34		8,7	8,7	8,7	8,7	8,7	9,2	9,2
	38							8,7	8,7
ロープ条数		2	2	2	2	2	2	2	2
LKコード		1	2	3	4	5	6	7	8
テレ1 (%)		0	45	0	0	0	0	45	0
テレ2 (%)		0	0	45	0	0	0	45	45
テレ3 (%)		0	0	0	45	0	0	0	45
テレ4 (%)		0	0	0	0	45	0	0	0
テレ5 (%)		0	0	0	0	0	45	0	0

AC360/6J
ストロング固定ジブ定格総荷重表
SF-A

定格総荷重(t) = 荷重 + フックブロック質量

補ジブ長さ	21 m
オフセット部角度	20°
アウトリガー長さ	8,68 m
アウトリガー幅	8,5 m
カウンターウエイト	75,1 t

主ジブ長さ (m)		22,7	22,7	22,7	23,8	27,2	27,2	27,2	27,2
オフセット部長さ (m)		15	15	15	15	15	15	15	15
作業半径 (m)	12	17,4	17,1	16,8		17,9			
	14	16	15,8	15,5	15,5	16,6	16,5	16,2	15,9
	16	14,8	14,6	14,4	14,2	15,4	15,4	15,1	14,8
	18	13,8	13,7	13,4	13	14,4	14,4	14,1	13,9
	20	12,9	12,8	12,5	11,9	13,6	13,5	13,3	13,1
	22	12,2	12,1	11,6	10,8	12,8	12,7	12,6	12,4
	24	11,5	11,4	10,8	10	12,1	12,1	11,9	11,7
	26	10,9	10,8	10	9,3	11,5	11,5	11,4	11,2
	28	10,4	10,3	9,2	8,5	11	11	10,8	10,7
	30	10	9,9	8,7	8	10,5	10,4	10,3	10,2
	34	9,2	9,1	7,5	7	9,7	9,7	9,6	9
	38	8,7	8,7	6,8	6,2	9	9,1	9	7,9
	42					8,7	8,7	8,7	7,1
ロープ条数		2	2	2	2	2	2	2	2
LKコード		9	10	11	12	13	14	15	16
テレ1 (%)		0	0	0	0	45	0	0	0
テレ2 (%)		0	0	0	0	45	45	0	0
テレ3 (%)		45	0	0	0	45	45	45	0
テレ4 (%)		45	45	0	0	0	45	45	90
テレ5 (%)		0	45	90	100	0	0	45	45

AC360/6J
ストロング固定ジブ定格総荷重表
SF-A

定格総荷重(t) = 荷重 + フックブロック質量

補ジブ長さ	21 m
オフセット部角度	20°
アウトリガー長さ	8,68 m
アウトリガー幅	8,5 m
カウンターウエイト	75,1 t

主ジブ長さ (m)		27,2	28,3	31,7	31,7	31,7	31,7	31,7	31,7
オフセット部長さ (m)		15	15	15	15	15	15	15	15
作業半径 (m)	14	15,8	15,7	16,8	16,5	16,3	16,1	15,9	
	16	14,7	14,6	15,7	15,4	15,2	15,1	14,9	14,8
	18	13,8	13,4	14,8	14,5	14,3	14,2	14,1	13,9
	20	12,9	12,3	14	13,7	13,5	13,4	13,3	13,1
	22	12,1	11,4	13,2	13	12,9	12,8	12,5	12,4
	24	11,2	10,5	12,5	12,3	12,2	12,1	11,8	11,6
	26	10,6	9,8	11,9	11,7	11,6	11,5	11,1	10,9
	28	9,9	9,1	11,5	11,3	11,2	11	10,4	10,2
	30	9,2	8,5	11	10,8	10,7	10,5	9,8	9,5
	34	8,2	7,5	10,1	10	9,9	9,6	8,7	8,1
	38	7,3	6,7	9,5	9,4	9,4	8,6	7,9	7,2
	42	6,7	6,1	9	8,9	8,8	7,7	7,1	6,3
	46			8,3	8,6	8,2	6,9	6,6	5,6
ロープ条数		2	2	2	2	2	2	2	2
LKコード		17	18	19	20	21	22	23	24
テレ1 (%)		0	0	45	0	0	0	0	0
テレ2 (%)		0	0	45	45	0	0	0	0
テレ3 (%)		0	0	45	45	90	45	45	0
テレ4 (%)		45	45	45	45	45	90	45	90
テレ5 (%)		90	100	0	45	45	45	90	90

AC360/6J
ストロング固定ジブ定格総荷重表
SF-A

定格総荷重(t) = 荷重 + フックブロック質量

補ジブ長さ	21 m
オフセット部角度	20°
アウトリガー長さ	8,68 m
アウトリガー幅	8,5 m
カウンターウエイト	75,1 t

主ジブ長さ (m) オフセット部長さ (m)	33,8	36,2	36,2	36,2	36,2	36,2	36,2	38,3
	15	15	15	15	15	15	15	15
作業半径 (m)								
16	14,5	15,7	15,6	15,5	15,2	15,2	14,8	
18	13,4	14,8	14,7	14,6	14,3	14,3	14	13,5
20	12,2	14	13,9	13,8	13,6	13,6	13,3	12,4
22	11,2	13,3	13,2	13,2	12,9	12,9	12,6	11,4
24	10,3	12,7	12,6	12,6	12,2	12,4	11,9	10,5
26	9,3	12,1	12	12	11,5	11,8	11,2	9,7
28	8,6	11,6	11,5	11,5	10,8	11,3	10,5	9
30	7,9	11,2	11,1	11,1	10,3	10,8	9,9	8,3
34	6,7	10,4	10,3	10,3	9,2	9,9	8,7	7,2
38	5,8	9,8	9,7	9,7	8,4	9	7,6	6,2
42	5	9,2	9,2	9,2	7,6	8,2	6,8	5,5
46	4,4	8,6	8,8	8,6	7	7,3	6,1	4,8
48	4	7,8	8,2	8,3	6,8	6,9	5,8	4,5
50		7	7,4	7,7	6,5	6,6	5,5	4,2
52								4
ロープ条数	2	2	2	2	2	2	2	2
LKコード	25	26	27	28	29	30	31	32
テレ1 (%)	0	45	0	0	0	0	0	0
テレ2 (%)	0	45	90	45	45	0	0	0
テレ3 (%)	0	45	45	90	45	90	45	45
テレ4 (%)	100	45	45	45	45	90	90	100
テレ5 (%)	100	45	45	45	90	45	90	100

AC360/6J
ストロング固定ジブ定格総荷重表
SF-A

定格総荷重(t) = 荷重 + フックブロック質量

補ジブ長さ	21 m
オフセット部角度	20 °
アウトリガー長さ	8,68 m
アウトリガー幅	8,5 m
カウンターウエイト	75,1 t

	40,7	40,7	40,7	40,7	40,7	40,7	40,7	43,9
主ジブ長さ (m)	15	15	15	15	15	15	15	15
オフセット部長さ (m)								
作業半径 (m)	16	15,8	15,7	15,4	15,5			
	18	15	14,9	14,6	14,7	14,5	14,2	14,1
	20	14,3	14,1	13,9	14	13,7	13,5	13,4
	22	13,6	13,4	13,2	13,3	13,1	12,9	12,7
	24	13	12,9	12,6	12,7	12,5	12,2	12
	26	12,4	12,4	11,9	12,2	12,1	11,5	11,3
	28	11,9	11,8	11,3	11,8	11,6	10,9	10,7
	30	11,4	11,4	10,6	11,3	11,1	10,2	10,1
	34	10,7	10,7	9,7	10,6	10,3	9,2	9
	38	10	10	8,7	9,9	9,4	8,1	8
	42	9,5	9,5	8	9,4	8,6	7,3	7,2
	46	7,8	8,2	7,4	8,8	7,8	6,6	6,5
	50	6,2	6,6	6,9	7,2	7,1	6	5,9
	54	4,9	5,2	5,9	5,8	6,3	5,5	5,4
	58							3,8
ロープ条数	2	2	2	2	2	2	2	2
LKコード	33	34	35	36	37	38	39	40
テレ1 (%)	90	45	45	0	0	0	0	0
テレ2 (%)	45	90	45	90	45	45	0	0
テレ3 (%)	45	45	45	90	90	45	90	100
テレ4 (%)	45	45	45	45	90	90	90	100
テレ5 (%)	45	45	90	45	45	90	90	100

AC360/6J
ストロング固定ジブ定格総荷重表
SF-A

定格総荷重(t) = 荷重 + フックブロック質量

補ジブ長さ	21 m
オフセット部角度	20 °
アウトリガー長さ	8,68 m
アウトリガー幅	8,5 m
カウンターウエイト	75,1 t

主ジブ長さ (m)	オフセット部長さ (m)								
		45,2	45,2	45,2	45,2	45,2	48,4	49,7	49,7
		15	15	15	15	15	15	15	15
作業半径 (m)									
	18	15	14,8	14,3	14,5				
	20	14,2	14,1	13,7	13,8	13,5	12,3	14,1	13,9
	22	13,6	13,5	13	13,2	12,8	11,5	13,5	13,3
	24	13	12,9	12,4	12,7	12,2	10,7	13	12,8
	26	12,5	12,4	11,8	12,2	11,5	10	12,5	12,3
	28	12,1	12	11,2	11,8	10,9	9,4	12	11,9
	30	11,6	11,6	10,6	11,3	10,4	8,8	11,7	11,5
	34	10,8	10,8	9,5	10,5	9,3	7,7	10,9	10,8
	38	10,2	10,2	8,6	9,7	8,4	6,9	10,3	10
	42	9,4	9,6	7,6	8,9	7,5	6,2	9,3	9,2
	46	7,5	8	7	8,2	6,9	5,5	7,4	8,1
	50	5,8	6,4	6,4	7,2	6,3	5	5,7	6,5
	54	4,5	5,1	5,9	5,9	5,7	4,5	4,4	5,1
	58	3,3	3,9	4,8	4,7	5,3	4,1	3,3	4
	62						3,7	2,3	3
ロープ条数		2	2	2	2	2	2	2	2
LKコード		41	42	43	44	45	46	47	48
テレ1 (%)		90	45	45	0	0	0	90	45
テレ2 (%)		90	90	45	90	45	45	90	90
テレ3 (%)		45	90	45	90	90	100	90	90
テレ4 (%)		45	45	90	90	90	100	45	90
テレ5 (%)		45	45	90	45	90	100	45	45

AC360/6J
ストロング固定ジブ定格総荷重表
SF-A

定格総荷重(t) = 荷重 + フックブロック質量

補ジブ長さ	21 m
オフセット部角度	20 °
アウトリガー長さ	8,68 m
アウトリガー幅	8,5 m
カウンターウエイト	75,1 t

主ジブ長さ (m)		49,7	49,7	53,9	54,2	54,2	58,4	58,7	64
オフセット部長さ (m)		15	15	15	15	15	15	15	15
作業半径 (m)									
	20	13,5	13,4						
	22	12,9	12,8	11,3	13,3	12,8			
	24	12,3	12,2	10,6	12,7	12,2	10,6	12,1	
	26	11,7	11,6	10	12,3	11,6	10	11,5	9,8
	28	11,1	11	9,4	11,9	11,1	9,5	11	9,3
	30	10,6	10,5	8,8	11,5	10,5	9	10,5	8,9
	34	9,5	9,5	8	10,8	9,6	8,1	9,6	8
	38	8,7	8,6	7,1	10,1	8,7	7,3	8,8	7,3
	42	7,9	7,8	6,4	9,4	8	6,6	8,1	6,7
	46	7,2	7,1	5,8	7,5	7,4	6	7,5	6,1
	50	6,6	6,6	5,2	5,8	6,7	5,4	6,1	5,6
	54	5,8	6	4,8	4,5	5,3	5	4,7	4,6
	58	4,6	4,9	4,4	3,4	4,2	4,1	3,6	3,4
	62	3,6	3,9	3,8	2,4	3,2	3,2	2,6	2,5
	66			3	1,5	2,4	2,3	1,8	1,6
	68					2	1,9		
	70						1,6		
ロープ条数		2	2	2	2	2	2	2	2
LKコード		49	50	51	52	53	54	55	56
テレ1 (%)		45	0	0	90	45	45	90	100
テレ2 (%)		45	90	100	90	90	100	90	100
テレ3 (%)		90	90	100	90	90	100	90	100
テレ4 (%)		90	90	100	90	90	100	90	100
テレ5 (%)		90	90	100	45	90	100	90	100

AC360/6J
ストロング固定ジブ定格総荷重表
SF-A

定格総荷重(t) = 荷重 + フックブロック質量

補ジブ長さ	21 m
オフセット部角度	20 °
アウトリガー長さ	8,68 m
アウトリガー幅	8,5 m
カウンターウエイト	54,3 t

主ジブ長さ (m)		13,7	18,2	18,2	18,2	18,2	18,2	22,7	22,7
オフセット部長さ (m)		15	15	15	15	15	15	15	15
作業半径 (m)	10	18,3							
	12	16,3	17	17	17	16,9	16,8	17,5	17,5
	14	14,7	15,5	15,5	15,5	15,5	15,3	16,1	16,1
	16	13,5	14,3	14,3	14,3	14,3	14,1	14,9	14,8
	18	12,4	13,2	13,2	13,2	13,2	13,1	13,9	13,9
	20	11,6	12,3	12,3	12,4	12,3	12,2	13	12,9
	22	10,8	11,6	11,6	11,6	11,6	11,5	12,2	12,2
	24	10,2	10,9	10,9	10,9	10,8	10,8	11,6	11,5
	26	9,6	10,4	10,3	10,3	10,3	10,2	10,9	10,9
	28	9,1	9,8	9,8	9,8	9,8	9,8	10,4	10,4
	30	8,8	9,3	9,3	9,3	9,3	9,3	10	10
	34		8,7	8,7	8,7	8,7	8,7	9,2	9,2
	38							8,6	8,7
ロープ条数		2	2	2	2	2	2	2	2
LKコード		1	2	3	4	5	6	7	8
テレ1 (%)		0	45	0	0	0	0	45	0
テレ2 (%)		0	0	45	0	0	0	45	45
テレ3 (%)		0	0	0	45	0	0	0	45
テレ4 (%)		0	0	0	0	45	0	0	0
テレ5 (%)		0	0	0	0	0	45	0	0

AC360/6J
ストロング固定ジブ定格総荷重表
SF-A

定格総荷重(t) = 荷重 + フックブロック質量

補ジブ長さ	21 m
オフセット部角度	20°
アウトリガー長さ	8,68 m
アウトリガー幅	8,5 m
カウンターウエイト	54,3 t

主ジブ長さ (m)		22,7	22,7	22,7	23,8	27,2	27,2	27,2	27,2
オフセット部長さ (m)		15	15	15	15	15	15	15	15
作業半径 (m)	12	17,4	17,1	16,8		17,9			
	14	16	15,8	15,5	15,5	16,6	16,5	16,2	15,9
	16	14,8	14,6	14,4	14,2	15,4	15,4	15,1	14,8
	18	13,8	13,7	13,4	13	14,4	14,4	14,1	13,9
	20	12,9	12,8	12,5	11,9	13,6	13,5	13,3	13,1
	22	12,2	12,1	11,6	10,8	12,8	12,7	12,6	12,4
	24	11,5	11,4	10,8	10	12,1	12,1	11,9	11,7
	26	10,9	10,8	10	9,3	11,5	11,5	11,4	11,2
	28	10,4	10,3	9,2	8,5	11	11	10,8	10,7
	30	10	9,9	8,7	8	10,5	10,4	10,3	10,2
	34	9,2	9,1	7,5	7	9,7	9,7	9,6	9
	38	8,7	8,7	6,8	6,2	8,4	9,1	9	7,9
	42					6,4	7,5	8,5	7,1
ロープ条数		2	2	2	2	2	2	2	2
LKコード		9	10	11	12	13	14	15	16
テレ1 (%)		0	0	0	0	45	0	0	0
テレ2 (%)		0	0	0	0	45	45	0	0
テレ3 (%)		45	0	0	0	45	45	45	0
テレ4 (%)		45	45	0	0	0	45	45	90
テレ5 (%)		0	45	90	100	0	0	45	45

AC360/6J
ストロング固定ジブ定格総荷重表
SF-A

定格総荷重(t) = 荷重 + フックブロック質量

補ジブ長さ	21 m
オフセット部角度	20 °
アウトリガー長さ	8,68 m
アウトリガー幅	8,5 m
カウンターウエイト	54,3 t

主ジブ長さ (m)		27,2	28,3	31,7	31,7	31,7	31,7	31,7	31,7
オフセット部長さ (m)		15	15	15	15	15	15	15	15
作業半径 (m)	14	15,8	15,7	16,8	16,5	16,3	16,1	15,9	
	16	14,7	14,6	15,7	15,4	15,2	15,1	14,9	14,8
	18	13,8	13,4	14,8	14,5	14,3	14,2	14,1	13,9
	20	12,9	12,3	14	13,7	13,5	13,4	13,3	13,1
	22	12,1	11,4	13,2	13	12,9	12,8	12,5	12,4
	24	11,2	10,5	12,5	12,3	12,2	12,1	11,8	11,6
	26	10,6	9,8	11,9	11,7	11,6	11,5	11,1	10,9
	28	9,9	9,1	11,5	11,3	11,2	11	10,4	10,2
	30	9,2	8,5	11	10,8	10,7	10,5	9,8	9,5
	34	8,2	7,5	10,1	10	9,9	9,6	8,7	8,1
	38	7,3	6,7	8,5	9,4	9,4	8,6	7,9	7,2
	42	6,7	6,1	6,5	7,8	8,1	7,7	7,1	6,3
	46			4,9	6,2	6,5	6,8	6,6	5,6
ロープ条数		2	2	2	2	2	2	2	2
LKコード		17	18	19	20	21	22	23	24
テレ1 (%)		0	0	45	0	0	0	0	0
テレ2 (%)		0	0	45	45	0	0	0	0
テレ3 (%)		0	0	45	45	90	45	45	0
テレ4 (%)		45	45	45	45	45	90	45	90
テレ5 (%)		90	100	0	45	45	45	90	90

AC360/6J
ストロング固定ジブ定格総荷重表
SF-A

定格総荷重(t) = 荷重 + フックブロック質量

補ジブ長さ	21 m
オフセット部角度	20 °
アウトリガー長さ	8,68 m
アウトリガー幅	8,5 m
カウンターウエイト	54,3 t

	33,8	36,2	36,2	36,2	36,2	36,2	36,2	38,3
主ジブ長さ (m)	15	15	15	15	15	15	15	15
オフセット部長さ (m)								
作業半径 (m)	16	14,5	15,7	15,6	15,5	15,2	15,2	14,8
	18	13,4	14,8	14,7	14,6	14,3	14,3	14
	20	12,2	14	13,9	13,8	13,6	13,6	13,3
	22	11,2	13,3	13,2	13,2	12,9	12,9	12,6
	24	10,3	12,7	12,6	12,6	12,2	12,4	11,9
	26	9,3	12,1	12	12	11,5	11,8	11,2
	28	8,6	11,6	11,5	11,5	10,8	11,3	10,5
	30	7,9	11,2	11,1	11,1	10,3	10,8	9,9
	34	6,7	10,4	10,3	10,3	9,2	9,9	8,7
	38	5,8	8,8	9,2	9,5	8,4	9	7,6
	42	5	6,8	7,2	7,5	7,6	8,1	6,8
	46	4,4	5,2	5,6	5,9	6,4	6,5	6,1
	48	4	4,6	4,9	5,2	5,7	5,8	5,8
	50		3,9	4,3	4,6	5,1	5,2	5,5
	52							4
ロープ条数	2	2	2	2	2	2	2	2
LKコード	25	26	27	28	29	30	31	32
テレ1 (%)	0	45	0	0	0	0	0	0
テレ2 (%)	0	45	90	45	45	0	0	0
テレ3 (%)	0	45	45	90	45	90	45	45
テレ4 (%)	100	45	45	45	45	90	90	100
テレ5 (%)	100	45	45	45	90	45	90	100

AC360/6J
ストロング固定ジブ定格総荷重表
SF-A

定格総荷重(t) = 荷重 + フックブロック質量

補ジブ長さ	21 m
オフセット部角度	20 °
アウトリガー長さ	8,68 m
アウトリガー幅	8,5 m
カウンターウエイト	54,3 t

	40,7	40,7	40,7	40,7	40,7	40,7	40,7	43,9
主ジブ長さ (m)	15	15	15	15	15	15	15	15
オフセット部長さ (m)								
作業半径 (m)	16	15,8	15,7	15,4	15,5			
	18	15	14,9	14,6	14,7	14,5	14,2	14,1
	20	14,3	14,1	13,9	14	13,7	13,5	13,4
	22	13,6	13,4	13,2	13,3	13,1	12,9	12,7
	24	13	12,9	12,6	12,7	12,5	12,2	12
	26	12,4	12,4	11,9	12,2	12,1	11,5	11,3
	28	11,9	11,8	11,3	11,8	11,6	10,9	10,7
	30	11,4	11,4	10,6	11,3	11,1	10,2	10,1
	34	10,5	10,7	9,7	10,6	10,3	9,2	9
	38	8	8,3	8,7	9	9,4	8,1	8
	42	6	6,4	7,1	7	7,5	7,3	7,2
	46	4,4	4,8	5,5	5,4	5,9	6,3	6,5
	50	3,1	3,5	4,2	4,1	4,6	5	5,3
	54	2	2,4	3,1	3	3,5	3,9	4,2
	58							3,2
ロープ条数	2	2	2	2	2	2	2	2
LKコード	33	34	35	36	37	38	39	40
テレ1 (%)	90	45	45	0	0	0	0	0
テレ2 (%)	45	90	45	90	45	45	0	0
テレ3 (%)	45	45	45	90	90	45	90	100
テレ4 (%)	45	45	45	45	90	90	90	100
テレ5 (%)	45	45	90	45	45	90	90	100

AC360/6J
ストロング固定ジブ定格総荷重表
SF-A

定格総荷重(t) = 荷重 + フックブロック質量

補ジブ長さ	21 m
オフセット部角度	20 °
アウトリガー長さ	8,68 m
アウトリガー幅	8,5 m
カウンターウエイト	54,3 t

主ジブ長さ (m)		45,2	45,2	45,2	45,2	45,2	48,4	49,7	49,7
オフセット部長さ (m)		15	15	15	15	15	15	15	15
作業半径 (m)	18	15	14,8	14,3	14,5				
	20	14,2	14,1	13,7	13,8	13,5	12,3	14,1	13,9
	22	13,6	13,5	13	13,2	12,8	11,5	13,5	13,3
	24	13	12,9	12,4	12,7	12,2	10,7	13	12,8
	26	12,5	12,4	11,8	12,2	11,5	10	12,5	12,3
	28	12,1	12	11,2	11,8	10,9	9,4	12	11,9
	30	11,6	11,6	10,6	11,3	10,4	8,8	11,7	11,5
	34	10,1	10,7	9,5	10,5	9,3	7,7	10	10,7
	38	7,6	8,2	8,6	9	8,4	6,9	7,5	8,2
	42	5,6	6,2	7,1	7	7,5	6,2	5,5	6,3
	46	4,1	4,6	5,5	5,4	6,1	5,5	4	4,7
	50	2,7	3,3	4,2	4,1	4,8	4,8	2,6	3,4
	54	1,6	2,2	3,1	3	3,7	3,7	1,5	2,3
	56		1,7	2,6	2,5	3,2	3,2		1,8
	58			2,2	2,1	2,7	2,7		
	62					2			
ロープ条数		2	2	2	2	2	2	2	2
LKコード		41	42	43	44	45	46	47	48
テレ1 (%)		90	45	45	0	0	0	90	45
テレ2 (%)		90	90	45	90	45	45	90	90
テレ3 (%)		45	90	45	90	90	100	90	90
テレ4 (%)		45	45	90	90	90	100	45	90
テレ5 (%)		45	45	90	45	90	100	45	45

AC360/6J
ストロング固定ジブ定格総荷重表
SF-A

定格総荷重(t) = 荷重 + フックブロック質量

補ジブ長さ	21 m
オフセット部角度	20°
アウトリガー長さ	8,68 m
アウトリガー幅	8,5 m
カウンターウエイト	54,3 t

主ジブ長さ (m)		49,7	49,7	53,9	54,2	54,2	58,4	58,7	64
オフセット部長さ (m)		15	15	15	15	15	15	15	15
作業半径 (m)	20	13,5	13,4						
	22	12,9	12,8	11,3	13,3	12,8			
	24	12,3	12,2	10,6	12,7	12,2	10,6	12,1	
	26	11,7	11,6	10	12,3	11,6	10	11,5	9,8
	28	11,1	11	9,4	11,9	11,1	9,5	11	9,3
	30	10,6	10,5	8,8	11,5	10,5	9	10,5	8,9
	34	9,5	9,5	8	10,1	9,6	8,1	9,6	8
	38	8,7	8,6	7,1	7,6	8,4	7,3	7,8	7,3
	42	6,9	7,2	6,4	5,6	6,5	6,4	5,9	5,7
	46	5,3	5,6	5,5	4,1	4,9	4,8	4,3	4,1
	50	4	4,3	4,2	2,7	3,6	3,5	3	2,8
	54	2,9	3,2	3,1	1,7	2,5	2,4	1,9	1,7
	58	2	2,3	2,2		1,6	1,5		
	60	1,6	1,9	1,7					
ロープ条数		2	2	2	2	2	2	2	2
LKコード		49	50	51	52	53	54	55	56
テレ1 (%)		45	0	0	90	45	45	90	100
テレ2 (%)		45	90	100	90	90	100	90	100
テレ3 (%)		90	90	100	90	90	100	90	100
テレ4 (%)		90	90	100	90	90	100	90	100
テレ5 (%)		90	90	100	45	90	100	90	100

AC360/6J
ストロング固定ジブ定格総荷重表
SF-A

定格総荷重(t) = 荷重 + フックブロック質量

補ジブ長さ	21 m
オフセット部角度	20 °
アウトリガー長さ	8,68 m
アウトリガー幅	8,5 m
カウンターウエイト	44,8 t

主ジブ長さ (m)		13,7	18,2	18,2	18,2	18,2	18,2	22,7	22,7
オフセット部長さ (m)		15	15	15	15	15	15	15	15
作業半径 (m)	10	18,3							
	12	16,3	17	17	17	16,9	16,8	17,5	17,5
	14	14,7	15,5	15,5	15,5	15,5	15,3	16,1	16,1
	16	13,5	14,3	14,3	14,3	14,3	14,1	14,9	14,8
	18	12,4	13,2	13,2	13,2	13,2	13,1	13,9	13,9
	20	11,6	12,3	12,3	12,4	12,3	12,2	13	12,9
	22	10,8	11,6	11,6	11,6	11,6	11,5	12,2	12,2
	24	10,2	10,9	10,9	10,9	10,8	10,8	11,6	11,5
	26	9,6	10,4	10,3	10,3	10,3	10,2	10,9	10,9
	28	9,1	9,8	9,8	9,8	9,8	9,8	10,4	10,4
	30	8,8	9,3	9,3	9,3	9,3	9,3	10	10
	34		8,7	8,7	8,7	8,7	8,7	9	9,2
	38							6,7	7,6
ロープ条数		2	2	2	2	2	2	2	2
LKコード		1	2	3	4	5	6	7	8
テレ1 (%)		0	45	0	0	0	0	45	0
テレ2 (%)		0	0	45	0	0	0	45	45
テレ3 (%)		0	0	0	45	0	0	0	45
テレ4 (%)		0	0	0	0	45	0	0	0
テレ5 (%)		0	0	0	0	0	45	0	0

AC360/6J
ストロング固定ジブ定格総荷重表
SF-A

定格総荷重(t) = 荷重 + フックブロック質量

補ジブ長さ	21 m
オフセット部角度	20 °
アウトリガー長さ	8,68 m
アウトリガー幅	8,5 m
カウンターウエイト	44,8 t

主ジブ長さ (m)		22,7	22,7	22,7	23,8	27,2	27,2	27,2	27,2
オフセット部長さ (m)		15	15	15	15	15	15	15	15
作業半径 (m)	12	17,4	17,1	16,8		17,9			
	14	16	15,8	15,5	15,5	16,6	16,5	16,2	15,9
	16	14,8	14,6	14,4	14,2	15,4	15,4	15,1	14,8
	18	13,8	13,7	13,4	13	14,4	14,4	14,1	13,9
	20	12,9	12,8	12,5	11,9	13,6	13,5	13,3	13,1
	22	12,2	12,1	11,6	10,8	12,8	12,7	12,6	12,4
	24	11,5	11,4	10,8	10	12,1	12,1	11,9	11,7
	26	10,9	10,8	10	9,3	11,5	11,5	11,4	11,2
	28	10,4	10,3	9,2	8,5	11	11	10,8	10,7
	30	10	9,9	8,7	8	10,5	10,4	10,3	10,2
	34	9,2	9,1	7,5	7	8,8	9,7	9,6	9
	38	8,4	8,7	6,8	6,2	6,6	7,7	8,6	7,9
	42					4,7	5,9	6,8	7,1
ロープ条数		2	2	2	2	2	2	2	2
LKコード		9	10	11	12	13	14	15	16
テレ1 (%)		0	0	0	0	45	0	0	0
テレ2 (%)		0	0	0	0	45	45	0	0
テレ3 (%)		45	0	0	0	45	45	45	0
テレ4 (%)		45	45	0	0	0	45	45	90
テレ5 (%)		0	45	90	100	0	0	45	45

AC360/6J
ストロング固定ジブ定格総荷重表
SF-A

定格総荷重(t) = 荷重 + フックブロック質量

補ジブ長さ	21 m
オフセット部角度	20 °
アウトリガー長さ	8,68 m
アウトリガー幅	8,5 m
カウンターウエイト	44,8 t

主ジブ長さ (m)		27,2	28,3	31,7	31,7	31,7	31,7	31,7	31,7
オフセット部長さ (m)		15	15	15	15	15	15	15	15
作業半径 (m)									
	14	15,8	15,7	16,8	16,5	16,3	16,1	15,9	
	16	14,7	14,6	15,7	15,4	15,2	15,1	14,9	14,8
	18	13,8	13,4	14,8	14,5	14,3	14,2	14,1	13,9
	20	12,9	12,3	14	13,7	13,5	13,4	13,3	13,1
	22	12,1	11,4	13,2	13	12,9	12,8	12,5	12,4
	24	11,2	10,5	12,5	12,3	12,2	12,1	11,8	11,6
	26	10,6	9,8	11,9	11,7	11,6	11,5	11,1	10,9
	28	9,9	9,1	11,5	11,3	11,2	11	10,4	10,2
	30	9,2	8,5	11	10,8	10,7	10,5	9,8	9,5
	34	8,2	7,5	8,9	10	9,9	9,6	8,7	8,1
	38	7,3	6,7	6,7	7,9	8,2	8,5	7,9	7,2
	42	6,7	6,1	4,9	6,1	6,5	6,7	7	6,3
	46			3,4	4,7	5	5,3	5,5	5,6
ロープ条数		2	2	2	2	2	2	2	2
LKコード		17	18	19	20	21	22	23	24
テレ1 (%)		0	0	45	0	0	0	0	0
テレ2 (%)		0	0	45	45	0	0	0	0
テレ3 (%)		0	0	45	45	90	45	45	0
テレ4 (%)		45	45	45	45	45	90	45	90
テレ5 (%)		90	100	0	45	45	45	90	90

AC360/6J
ストロング固定ジブ定格総荷重表
SF-A

定格総荷重(t) = 荷重 + フックブロック質量

補ジブ長さ	21 m
オフセット部角度	20 °
アウトリガー長さ	8,68 m
アウトリガー幅	8,5 m
カウンターウエイト	44,8 t

	33,8	36,2	36,2	36,2	36,2	36,2	36,2	38,3
主ジブ長さ (m)	15	15	15	15	15	15	15	15
オフセット部長さ (m)								
作業半径 (m)	16	14,5	15,7	15,6	15,5	15,2	15,2	14,8
	18	13,4	14,8	14,7	14,6	14,3	14,3	14
	20	12,2	14	13,9	13,8	13,6	13,6	13,3
	22	11,2	13,3	13,2	13,2	12,9	12,9	12,6
	24	10,3	12,7	12,6	12,6	12,2	12,4	11,9
	26	9,3	12,1	12	12	11,5	11,8	11,2
	28	8,6	11,6	11,5	11,5	10,8	11,3	10,5
	30	7,9	11,2	11,1	11,1	10,3	10,8	9,9
	34	6,7	9,2	9,5	9,8	9,2	9,9	8,7
	38	5,8	6,9	7,3	7,6	8,1	8,2	7,6
	42	5	5,2	5,5	5,8	6,3	6,4	6,8
	46	4,4	3,7	4,1	4,4	4,9	5	5,4
	48	4	3,1	3,5	3,8	4,3	4,3	4,8
	50		2,5	2,9	3,2	3,7	3,8	4,2
	52							3,7
ロープ条数	2	2	2	2	2	2	2	2
LKコード	25	26	27	28	29	30	31	32
テレ1 (%)	0	45	0	0	0	0	0	0
テレ2 (%)	0	45	90	45	45	0	0	0
テレ3 (%)	0	45	45	90	45	90	45	45
テレ4 (%)	100	45	45	45	45	90	90	100
テレ5 (%)	100	45	45	45	90	45	90	100

AC360/6J
ストロング固定ジブ定格総荷重表
SF-A

定格総荷重(t) = 荷重 + フックブロック質量

補ジブ長さ	21 m
オフセット部角度	20 °
アウトリガー長さ	8,68 m
アウトリガー幅	8,5 m
カウンターウエイト	44,8 t

主ジブ長さ (m)		40,7	40,7	40,7	40,7	40,7	40,7	40,7	43,9
オフセット部長さ (m)		15	15	15	15	15	15	15	15
作業半径 (m)	16	15,8	15,7	15,4	15,5				
	18	15	14,9	14,6	14,7	14,5	14,2	14,1	
	20	14,3	14,1	13,9	14	13,7	13,5	13,4	12,3
	22	13,6	13,4	13,2	13,3	13,1	12,9	12,7	11,4
	24	13	12,9	12,6	12,7	12,5	12,2	12	10,6
	26	12,4	12,4	11,9	12,2	12,1	11,5	11,3	9,8
	28	11,9	11,8	11,3	11,8	11,6	10,9	10,7	9,2
	30	11,3	11,4	10,6	11,3	11,1	10,2	10,1	8,6
	34	8,4	8,7	9,4	9,3	9,8	9,2	9	7,5
	38	6,1	6,5	7,2	7,1	7,6	8	8	6,7
	42	4,4	4,7	5,4	5,3	5,8	6,3	6,5	5,8
	46	2,9	3,3	4	3,9	4,4	4,8	5,1	5
	50	1,7	2,1	2,8	2,7	3,2	3,6	3,9	3,9
	52		1,6	2,3	2,2	2,7	3,1	3,4	3,4
	54			1,8	1,7	2,2	2,7	2,9	2,9
	58								2,1
ロープ条数		2	2	2	2	2	2	2	2
LKコード		33	34	35	36	37	38	39	40
テレ1 (%)		90	45	45	0	0	0	0	0
テレ2 (%)		45	90	45	90	45	45	0	0
テレ3 (%)		45	45	45	90	90	45	90	100
テレ4 (%)		45	45	45	45	90	90	90	100
テレ5 (%)		45	45	90	45	45	90	90	100

AC360/6J
ストロング固定ジブ定格総荷重表
SF-A

定格総荷重(t) = 荷重 + フックブロック質量

補ジブ長さ	21 m
オフセット部角度	20°
アウトリガー長さ	8,68 m
アウトリガー幅	8,5 m
カウンターウエイト	44,8 t

主ジブ長さ (m) オフセット部長さ (m)	45,2	45,2	45,2	45,2	45,2	48,4	49,7	49,7
	15	15	15	15	15	15	15	15
作業半径 (m)								
18	15	14,8	14,3	14,5				
20	14,2	14,1	13,7	13,8	13,5	12,3	14,1	13,9
22	13,6	13,5	13	13,2	12,8	11,5	13,5	13,3
24	13	12,9	12,4	12,7	12,2	10,7	13	12,8
26	12,5	12,4	11,8	12,2	11,5	10	12,5	12,3
28	12,1	12	11,2	11,8	10,9	9,4	12	11,9
30	10,9	11,5	10,6	11,3	10,4	8,8	10,6	11,5
34	8	8,5	9,4	9,3	9,3	7,7	7,9	8,6
38	5,7	6,3	7,2	7,1	7,7	6,9	5,6	6,4
42	4	4,5	5,4	5,3	6	6	3,9	4,6
46	2,5	3,1	4	3,9	4,6	4,6	2,4	3,2
48	1,9	2,5	3,4	3,3	3,9	3,9	1,8	2,6
50		1,9	2,8	2,7	3,4	3,4		2
54			1,8	1,7	2,4	2,4		
58					1,5	1,6		
ロープ条数	2	2	2	2	2	2	2	2
LKコード	41	42	43	44	45	46	47	48
テレ1 (%)	90	45	45	0	0	0	90	45
テレ2 (%)	90	90	45	90	45	45	90	90
テレ3 (%)	45	90	45	90	90	100	90	90
テレ4 (%)	45	45	90	90	90	100	45	90
テレ5 (%)	45	45	90	45	90	100	45	45

AC360/6J
ストロング固定ジブ定格総荷重表
SF-A

定格総荷重(t) = 荷重 + フックブロック質量

補ジブ長さ	21 m
オフセット部角度	20 °
アウトリガー長さ	8,68 m
アウトリガー幅	8,5 m
カウンターウエイト	44,8 t

		49,7	49,7	53,9	54,2	54,2	58,4	58,7	64
主ジブ長さ (m)	オフセット部長さ (m)	15	15	15	15	15	15	15	15
作業半径 (m)									
	20	13,5	13,4						
	22	12,9	12,8	11,3	13,3	12,8			
	24	12,3	12,2	10,6	12,7	12,2	10,6	12,1	
	26	11,7	11,6	10	12,3	11,6	10	11,5	9,8
	28	11,1	11	9,4	11,9	11,1	9,5	11	9,3
	30	10,6	10,5	8,8	10,5	10,5	9	10,5	8,9
	34	9,2	9,5	8	7,9	8,8	8,1	8	7,5
	38	7	7,3	7,1	5,7	6,6	6,5	5,9	5,6
	42	5,2	5,5	5,4	4	4,8	4,7	4,2	4
	46	3,8	4,1	4	2,5	3,4	3,3	2,8	2,6
	48	3,2	3,5	3,4	1,9	2,8	2,7	2,1	2
	50	2,6	2,9	2,8		2,2	2,1	1,6	
	52	2,1	2,4	2,3		1,7	1,6		
	54	1,6	1,9	1,8					
ロープ条数		2	2	2	2	2	2	2	2
LKコード		49	50	51	52	53	54	55	56
テレ1 (%)		45	0	0	90	45	45	90	100
テレ2 (%)		45	90	100	90	90	100	90	100
テレ3 (%)		90	90	100	90	90	100	90	100
テレ4 (%)		90	90	100	90	90	100	90	100
テレ5 (%)		90	90	100	45	90	100	90	100

AC360/6J
ストロング固定ジブ定格総荷重表
SF-A

定格総荷重(t) = 荷重 + フックブロック質量

補ジブ長さ	21 m
オフセット部角度	20 °
アウトリガー長さ	8,68 m
アウトリガー幅	8,5 m
カウンターウエイト	34,7 t

主ジブ長さ (m)		13,7	18,2	18,2	18,2	18,2	18,2	22,7	22,7
オフセット部長さ (m)		15	15	15	15	15	15	15	15
作業半径 (m)	10	18,3							
	12	16,3	17	17	17	16,9	16,8	17,5	17,5
	14	14,7	15,5	15,5	15,5	15,5	15,3	16,1	16,1
	16	13,5	14,3	14,3	14,3	14,3	14,1	14,9	14,8
	18	12,4	13,2	13,2	13,2	13,2	13,1	13,9	13,9
	20	11,6	12,3	12,3	12,4	12,3	12,2	13	12,9
	22	10,8	11,6	11,6	11,6	11,6	11,5	12,2	12,2
	24	10,2	10,9	10,9	10,9	10,8	10,8	11,6	11,5
	26	9,6	10,4	10,3	10,3	10,3	10,2	10,9	10,9
	28	9,1	9,8	9,8	9,8	9,8	9,8	10,4	10,4
	30	8,8	9,3	9,3	9,3	9,3	9,3	9,3	10
	34		7,2	7,9	8,4	8,7	8,7	6,6	7,5
	38							4,6	5,5
ロープ条数		2	2	2	2	2	2	2	2
LKコード		1	2	3	4	5	6	7	8
テレ1 (%)		0	45	0	0	0	0	45	0
テレ2 (%)		0	0	45	0	0	0	45	45
テレ3 (%)		0	0	0	45	0	0	0	45
テレ4 (%)		0	0	0	0	45	0	0	0
テレ5 (%)		0	0	0	0	0	45	0	0

AC360/6J
ストロング固定ジブ定格総荷重表
SF-A

定格総荷重(t) = 荷重 + フックブロック質量

補ジブ長さ	21 m
オフセット部角度	20 °
アウトリガー長さ	8,68 m
アウトリガー幅	8,5 m
カウンターウエイト	34,7 t

主ジブ長さ (m)		22,7	22,7	22,7	23,8	27,2	27,2	27,2	27,2
オフセット部長さ (m)		15	15	15	15	15	15	15	15
作業半径 (m)	12	17,4	17,1	16,8		17,9			
	14	16	15,8	15,5	15,5	16,6	16,5	16,2	15,9
	16	14,8	14,6	14,4	14,2	15,4	15,4	15,1	14,8
	18	13,8	13,7	13,4	13	14,4	14,4	14,1	13,9
	20	12,9	12,8	12,5	11,9	13,6	13,5	13,3	13,1
	22	12,2	12,1	11,6	10,8	12,8	12,7	12,6	12,4
	24	11,5	11,4	10,8	10	12,1	12,1	11,9	11,7
	26	10,9	10,8	10	9,3	11,5	11,5	11,4	11,2
	28	10,4	10,3	9,2	8,5	10,7	11	10,8	10,7
	30	10	9,9	8,7	8	9,1	10,2	10,3	10,2
	34	8,3	8,9	7,5	7	6,4	7,6	8,5	8,8
	38	6,3	6,9	6,8	6,2	4,4	5,5	6,5	6,8
	42					2,8	3,9	4,9	5,2
ロープ条数		2	2	2	2	2	2	2	2
LKコード		9	10	11	12	13	14	15	16
テレ1 (%)		0	0	0	0	45	0	0	0
テレ2 (%)		0	0	0	0	45	45	0	0
テレ3 (%)		45	0	0	0	45	45	45	0
テレ4 (%)		45	45	0	0	0	45	45	90
テレ5 (%)		0	45	90	100	0	0	45	45

AC360/6J
ストロング固定ジブ定格総荷重表
SF-A

定格総荷重(t) = 荷重 + フックブロック質量

補ジブ長さ	21 m
オフセット部角度	20 °
アウトリガー長さ	8,68 m
アウトリガー幅	8,5 m
カウンターウエイト	34,7 t

主ジブ長さ (m)		27,2	28,3	31,7	31,7	31,7	31,7	31,7	31,7
オフセット部長さ (m)		15	15	15	15	15	15	15	15
作業半径 (m)	14	15,8	15,7	16,8	16,5	16,3	16,1	15,9	
	16	14,7	14,6	15,7	15,4	15,2	15,1	14,9	14,8
	18	13,8	13,4	14,8	14,5	14,3	14,2	14,1	13,9
	20	12,9	12,3	14	13,7	13,5	13,4	13,3	13,1
	22	12,1	11,4	13,2	13	12,9	12,8	12,5	12,4
	24	11,2	10,5	12,5	12,3	12,2	12,1	11,8	11,6
	26	10,6	9,8	11,9	11,7	11,6	11,5	11,1	10,9
	28	9,9	9,1	10,8	11,3	11,2	11	10,4	10,2
	30	9,2	8,5	9,2	10,4	10,7	10,5	9,8	9,5
	34	8,2	7,5	6,5	7,8	8,1	8,4	8,6	8,1
	38	7,1	6,7	4,5	5,8	6,1	6,4	6,6	6,9
	42	5,5	5,5	2,9	4,2	4,5	4,8	5	5,3
	46			1,6	2,9	3,2	3,5	3,8	4,1
ロープ条数		2	2	2	2	2	2	2	2
LKコード		17	18	19	20	21	22	23	24
テレ1 (%)		0	0	45	0	0	0	0	0
テレ2 (%)		0	0	45	45	0	0	0	0
テレ3 (%)		0	0	45	45	90	45	45	0
テレ4 (%)		45	45	45	45	45	90	45	90
テレ5 (%)		90	100	0	45	45	45	90	90

AC360/6J
ストロング固定ジブ定格総荷重表
SF-A

定格総荷重(t) = 荷重 + フックブロック質量

補ジブ長さ	21 m
オフセット部角度	20°
アウトリガー長さ	8,68 m
アウトリガー幅	8,5 m
カウンターウエイト	34,7 t

主ジブ長さ (m)		33,8	36,2	36,2	36,2	36,2	36,2	36,2	38,3
オフセット部長さ (m)		15	15	15	15	15	15	15	15
作業半径 (m)	16	14,5	15,7	15,6	15,5	15,2	15,2	14,8	
	18	13,4	14,8	14,7	14,6	14,3	14,3	14	13,5
	20	12,2	14	13,9	13,8	13,6	13,6	13,3	12,4
	22	11,2	13,3	13,2	13,2	12,9	12,9	12,6	11,4
	24	10,3	12,7	12,6	12,6	12,2	12,4	11,9	10,5
	26	9,3	12,1	12	12	11,5	11,8	11,2	9,7
	28	8,6	11,1	11,4	11,5	10,8	11,3	10,5	9
	30	7,9	9,4	9,8	10,1	10,3	10,6	9,9	8,3
	34	6,7	6,8	7,2	7,5	8	8	8,5	7,2
	38	5,8	4,8	5,2	5,5	6	6	6,5	6,2
	42	5	3,2	3,6	3,9	4,4	4,5	4,9	4,9
	46	4	1,9	2,3	2,6	3,1	3,2	3,7	3,7
	48	3,5		1,8	2,1	2,6	2,6	3,1	3,1
	50				1,6	2,1	2,1	2,6	2,6
	52								2,2
ロープ条数		2	2	2	2	2	2	2	2
LKコード		25	26	27	28	29	30	31	32
テレ1 (%)		0	45	0	0	0	0	0	0
テレ2 (%)		0	45	90	45	45	0	0	0
テレ3 (%)		0	45	45	90	45	90	45	45
テレ4 (%)		100	45	45	45	45	90	90	100
テレ5 (%)		100	45	45	45	90	45	90	100

AC360/6J
ストロング固定ジブ定格総荷重表
SF-A

定格総荷重(t) = 荷重 + フックブロック質量

補ジブ長さ	21 m
オフセット部角度	20°
アウトリガー長さ	8,68 m
アウトリガー幅	8,5 m
カウンターウエイト	34,7 t

主ジブ長さ (m)		40,7	40,7	40,7	40,7	40,7	40,7	40,7	43,9
オフセット部長さ (m)		15	15	15	15	15	15	15	15
作業半径 (m)	16	15,8	15,7	15,4	15,5				
	18	15	14,9	14,6	14,7	14,5	14,2	14,1	
	20	14,3	14,1	13,9	14	13,7	13,5	13,4	12,3
	22	13,6	13,4	13,2	13,3	13,1	12,9	12,7	11,4
	24	13	12,9	12,6	12,7	12,5	12,2	12	10,6
	26	11,9	12,3	11,9	12,2	12,1	11,5	11,3	9,8
	28	10,2	10,6	11,3	11,2	11,6	10,9	10,7	9,2
	30	8,6	9	9,7	9,6	10,1	10,2	10,1	8,6
	34	6	6,3	7	6,9	7,5	7,9	8,2	7,5
	38	4	4,3	5	4,9	5,5	5,9	6,2	6,1
	42	2,4	2,7	3,5	3,4	3,9	4,3	4,6	4,5
	44	1,7	2,1	2,8	2,7	3,2	3,7	3,9	3,9
	46			2,2	2,1	2,6	3,1	3,3	3,3
	48			1,6	1,6	2,1	2,5	2,8	2,7
	50					1,6	2	2,3	2,2
	52						1,6	1,8	1,8
ロープ条数		2	2	2	2	2	2	2	2
LKコード		33	34	35	36	37	38	39	40
テレ1 (%)		90	45	45	0	0	0	0	0
テレ2 (%)		45	90	45	90	45	45	0	0
テレ3 (%)		45	45	45	90	90	45	90	100
テレ4 (%)		45	45	45	45	90	90	90	100
テレ5 (%)		45	45	90	45	45	90	90	100

AC360/6J
ストロング固定ジブ定格総荷重表
SF-A

定格総荷重(t) = 荷重 + フックブロック質量

補ジブ長さ	21 m
オフセット部角度	20 °
アウトリガー長さ	8,68 m
アウトリガー幅	8,5 m
カウンターウエイト	34,7 t

		45,2	45,2	45,2	45,2	45,2	48,4	49,7	49,7
主ジブ長さ (m)	オフセット部長さ (m)	15	15	15	15	15	15	15	15
作業半径 (m)	18	15	14,8	14,3	14,5				
	20	14,2	14,1	13,7	13,8	13,5	12,3	14,1	13,9
	22	13,6	13,5	13	13,2	12,8	11,5	13,5	13,3
	24	13	12,9	12,4	12,7	12,2	10,7	12,6	12,8
	26	11,1	11,8	11,8	12,2	11,5	10	10,7	11,6
	28	9,5	10,1	11,2	11,1	10,9	9,4	9	9,9
	30	8	8,7	9,7	9,6	10,2	8,8	7,6	8,5
	34	5,6	6,1	7	6,9	7,6	7,6	5,3	6,2
	38	3,6	4,1	5	4,9	5,6	5,6	3,5	4,2
	42	2	2,6	3,5	3,4	4	4	1,9	2,6
	44		1,9	2,8	2,7	3,4	3,4		2
	46			2,2	2,1	2,8	2,8		
	48			1,7	1,6	2,2	2,2		
	50					1,7	1,8		
ロープ条数		2	2	2	2	2	2	2	2
LKコード		41	42	43	44	45	46	47	48
テレ1 (%)		90	45	45	0	0	0	90	45
テレ2 (%)		90	90	45	90	45	45	90	90
テレ3 (%)		45	90	45	90	90	100	90	90
テレ4 (%)		45	45	90	90	90	100	45	90
テレ5 (%)		45	45	90	45	90	100	45	45

AC360/6J
ストロング固定ジブ定格総荷重表
SF-A

定格総荷重(t) = 荷重 + フックブロック質量

補ジブ長さ	21 m
オフセット部角度	20°
アウトリガー長さ	8,68 m
アウトリガー幅	8,5 m
カウンターウエイト	34,7 t

主ジブ長さ (m)		49,7	49,7	53,9	54,2	54,2	58,4	58,7	64
オフセット部長さ (m)		15	15	15	15	15	15	15	15
作業半径 (m)	20	13,5	13,4						
	22	12,9	12,8	11,3	13,3	12,8			
	24	12,3	12,2	10,6	12,4	12,2	10,6	12,1	
	26	11,7	11,6	10	10,5	11,5	10	10,5	9,8
	28	10,7	11	9,4	8,9	9,9	9,5	8,9	8,4
	30	9,2	9,6	8,8	7,5	8,5	8,2	7,6	7,1
	34	6,8	7,1	6,9	5,2	6,2	6	5,3	4,9
	38	4,8	5,1	5	3,4	4,4	4,2	3,5	3,2
	42	3,3	3,6	3,4	2	2,8	2,7	2,1	1,8
	46	2	2,3	2,2		1,6	1,5		
	48		1,8	1,6					
ロープ条数		2	2	2	2	2	2	2	2
LKコード		49	50	51	52	53	54	55	56
テレ1 (%)		45	0	0	90	45	45	90	100
テレ2 (%)		45	90	100	90	90	100	90	100
テレ3 (%)		90	90	100	90	90	100	90	100
テレ4 (%)		90	90	100	90	90	100	90	100
テレ5 (%)		90	90	100	45	90	100	90	100

AC360/6J
ストロング固定ジブ定格総荷重表
SF-A

定格総荷重(t) = 荷重 + フックブロック質量

補ジブ長さ	21 m
オフセット部角度	40°
アウトリガー長さ	8,68 m
アウトリガー幅	8,5 m
カウンターウエイト	116,7 t

主ジブ長さ (m)		13,7	18,2	18,2	18,2	18,2	18,2	22,7	22,7
オフセット部長さ (m)		15	15	15	15	15	15	15	15
作業半径 (m)	14	11,3							
	16	10,6	10,9	10,9	10,9	10,9	10,8	11,1	11,1
	18	10,1	10,3	10,3	10,3	10,4	10,2	10,6	10,6
	20	9,6	9,9	9,9	9,9	9,9	9,8	10,1	10,1
	22	9,2	9,5	9,5	9,5	9,5	9,4	9,7	9,8
	24	8,9	9,2	9,2	9,2	9,2	9,2	9,4	9,4
	26	8,6	8,9	8,9	8,9	8,9	8,9	9,2	9,1
	28		8,7	8,7	8,7	8,7	8,7	8,9	8,9
	30							8,7	8,7
	32							8,5	8,6
ロープ条数		2	2	2	2	2	2	2	2
LKコード		1	2	3	4	5	6	7	8
テレ1 (%)		0	45	0	0	0	0	45	0
テレ2 (%)		0	0	45	0	0	0	45	45
テレ3 (%)		0	0	0	45	0	0	0	45
テレ4 (%)		0	0	0	0	45	0	0	0
テレ5 (%)		0	0	0	0	0	45	0	0

AC360/6J
ストロング固定ジブ定格総荷重表
SF-A

定格総荷重(t) = 荷重 + フックブロック質量

補ジブ長さ	21 m
オフセット部角度	40 °
アウトリガー長さ	8,68 m
アウトリガー幅	8,5 m
カウンターウエイト	116,7 t

	22,7	22,7	22,7	23,8	27,2	27,2	27,2	27,2
主ジブ長さ (m)	15	15	15	15	15	15	15	15
オフセット部長さ (m)								
作業半径 (m)	16	11,1	11	10,9	10,9	11,2	11,2	
	18	10,6	10,5	10,4	10,4	10,7	10,7	10,6
	20	10,1	10	9,9	10	10,3	10,3	10,2
	22	9,7	9,7	9,6	9,6	10	10	9,9
	24	9,4	9,3	9,3	9,3	9,6	9,6	9,6
	26	9,1	9,1	9	8,9	9,3	9,3	9,3
	28	8,8	8,8	8,8	8,4	9,1	9,1	9,1
	30	8,7	8,7	8,4	7,9	8,9	8,9	8,8
	32	8,6	8,6	8	7,4	8,7	8,7	8,7
	34					8,6	8,6	8,6
ロープ条数	2	2	2	2	2	2	2	2
LKコード	9	10	11	12	13	14	15	16
テレ1 (%)	0	0	0	0	45	0	0	0
テレ2 (%)	0	0	0	0	45	45	0	0
テレ3 (%)	45	0	0	0	45	45	45	0
テレ4 (%)	45	45	0	0	0	45	45	90
テレ5 (%)	0	45	90	100	0	0	45	45

AC360/6J
ストロング固定ジブ定格総荷重表
SF-A

定格総荷重(t) = 荷重 + フックブロック質量

補ジブ長さ	21 m
オフセット部角度	40°
アウトリガー長さ	8,68 m
アウトリガー幅	8,5 m
カウンターウエイト	116,7 t

主ジブ長さ (m)		27,2	28,3	31,7	31,7	31,7	31,7	31,7	31,7
オフセット部長さ (m)		15	15	15	15	15	15	15	15
作業半径 (m)	18	10,5	10,5	10,8	10,8	10,7	10,7	10,6	10,6
	20	10,1	10,1	10,5	10,4	10,3	10,3	10,2	10,1
	22	9,8	9,8	10,1	10	9,9	9,9	9,9	9,8
	24	9,5	9,5	9,8	9,7	9,7	9,6	9,6	9,5
	26	9,2	9,2	9,5	9,5	9,4	9,4	9,3	9,3
	28	9	8,8	9,2	9,2	9,2	9,1	9,1	9,1
	30	8,8	8,3	9,1	9	9	8,9	8,9	8,8
	34	8,1	7,4	8,7	8,7	8,7	8,6	8,5	8,1
	36		7	8,6	8,6	8,6	8,4	8,1	7,7
	38			8,5	8,5	8,5	8,3	7,8	7,2
ロープ条数		2	2	2	2	2	2	2	2
LKコード		17	18	19	20	21	22	23	24
テレ1 (%)		0	0	45	0	0	0	0	0
テレ2 (%)		0	0	45	45	0	0	0	0
テレ3 (%)		0	0	45	45	90	45	45	0
テレ4 (%)		45	45	45	45	45	90	45	90
テレ5 (%)		90	100	0	45	45	45	90	90

AC360/6J
ストロング固定ジブ定格総荷重表
SF-A

定格総荷重(t) = 荷重 + フックブロック質量

補ジブ長さ	21 m
オフセット部角度	40°
アウトリガー長さ	8,68 m
アウトリガー幅	8,5 m
カウンターウエイト	116,7 t

主ジブ長さ (m)		33,8	36,2	36,2	36,2	36,2	36,2	36,2	38,3
オフセット部長さ (m)		15	15	15	15	15	15	15	15
作業半径 (m)	18		10,8	10,8					
	20	10,2	10,5	10,5	10,4	10,3	10,3	10,3	10,2
	22	9,9	10,2	10,1	10,1	10	10	9,9	9,9
	24	9,6	9,9	9,8	9,8	9,7	9,7	9,6	9,7
	26	9	9,6	9,6	9,6	9,5	9,4	9,4	9,4
	28	8,5	9,4	9,3	9,3	9,3	9,2	9,2	8,8
	30	7,9	9,1	9,1	9,1	9,1	9	9	8,2
	34	6,8	8,8	8,8	8,8	8,7	8,7	8,4	7,2
	38	5,9	8,6	8,6	8,6	8,1	8,4	7,6	6,3
	40	5,4	8,5	8,5	8,5	7,8	8,2	7,2	5,9
	42			8,4	8,4	7,5	8,1	6,8	5,5
ロープ条数		2	2	2	2	2	2	2	2
LKコード		25	26	27	28	29	30	31	32
テレ1 (%)		0	45	0	0	0	0	0	0
テレ2 (%)		0	45	90	45	45	0	0	0
テレ3 (%)		0	45	45	90	45	90	45	45
テレ4 (%)		100	45	45	45	45	90	90	100
テレ5 (%)		100	45	45	45	90	45	90	100

AC360/6J
ストロング固定ジブ定格総荷重表
SF-A

定格総荷重(t) = 荷重 + フックブロック質量

補ジブ長さ	21 m
オフセット部角度	40°
アウトリガー長さ	8,68 m
アウトリガー幅	8,5 m
カウンターウエイト	116,7 t

主ジブ長さ (m)		40,7	40,7	40,7	40,7	40,7	40,7	40,7	43,9
オフセット部長さ (m)		15	15	15	15	15	15	15	15
作業半径 (m)									
	20	10,5	10,5	10,4	10,5	10,4	10,3		
	22	10,2	10,2	10,1	10,1	10,1	10	10	9,9
	24	10	9,9	9,8	9,9	9,8	9,7	9,7	9,6
	26	9,7	9,7	9,6	9,6	9,5	9,5	9,5	9,3
	28	9,5	9,5	9,4	9,4	9,3	9,3	9,2	9
	30	9,3	9,3	9,2	9,2	9,1	9,1	9,1	8,5
	34	8,9	8,9	8,8	8,8	8,8	8,7	8,7	7,5
	38	8,7	8,6	8,4	8,6	8,6	8	7,9	6,6
	42	8,5	8,5	7,9	8,4	8,2	7,3	7,2	5,9
	44	8,4	8,4	7,6	8,3	8	6,9	6,8	5,6
	46								5,2
	48								4,9
ロープ条数		2	2	2	2	2	2	2	2
LKコード		33	34	35	36	37	38	39	40
テレ1 (%)		90	45	45	0	0	0	0	0
テレ2 (%)		45	90	45	90	45	45	0	0
テレ3 (%)		45	45	45	90	90	45	90	100
テレ4 (%)		45	45	45	45	90	90	90	100
テレ5 (%)		45	45	90	45	45	90	90	100

AC360/6J
ストロング固定ジブ定格総荷重表
SF-A

定格総荷重(t) = 荷重 + フックブロック質量

補ジブ長さ	21 m
オフセット部角度	40°
アウトリガー長さ	8,68 m
アウトリガー幅	8,5 m
カウンターウエイト	116,7 t

主ジブ長さ (m)		45,2	45,2	45,2	45,2	45,2	48,4	49,7	49,7
オフセット部長さ (m)		15	15	15	15	15	15	15	15
作業半径 (m)	22	10,2	10,2	10	10,1	10		10,2	10,1
	24	10	9,9	9,7	9,8	9,7	9,7	9,9	9,9
	26	9,7	9,7	9,5	9,6	9,5	9,4	9,7	9,6
	28	9,5	9,5	9,3	9,4	9,3	9	9,5	9,4
	30	9,3	9,3	9,2	9,2	9,1	8,6	9,3	9,2
	34	9	8,9	8,9	8,9	8,8	7,7	9	8,9
	38	8,7	8,7	8,3	8,7	8,3	6,8	8,7	8,6
	42	8,5	8,5	7,6	8,5	7,5	6,2	8,6	8,4
	46	8,1	8,1	7	8	6,9	5,5	8,3	8,2
	48	7,9	7,9	6,7	7,8	6,6	5,3	8	7,9
	50						5	7,7	7,6
	52							7,4	7,3
ロープ条数		2	2	2	2	2	2	2	2
LKコード		41	42	43	44	45	46	47	48
テレ1 (%)		90	45	45	0	0	0	90	45
テレ2 (%)		90	90	45	90	45	45	90	90
テレ3 (%)		45	90	45	90	90	100	90	90
テレ4 (%)		45	45	90	90	90	100	45	90
テレ5 (%)		45	45	90	45	90	100	45	45

AC360/6J
ストロング固定ジブ定格総荷重表
SF-A

定格総荷重(t) = 荷重 + フックブロック質量

補ジブ長さ	21 m
オフセット部角度	40°
アウトリガー長さ	8,68 m
アウトリガー幅	8,5 m
カウンターウエイト	116,7 t

 主ジブ長さ (m)
 オフセット部長さ (m)

作業半径 (m)

	49,7	49,7	53,9	54,2	54,2	58,4	58,7	64
	15	15	15	15	15	15	15	15
24	9,8	9,7		9,9	9,7			
26	9,6	9,5	9,4	9,6	9,5	9,4	9,6	
28	9,4	9,3	9,1	9,4	9,3	9,1	9,4	9
30	9,2	9,1	8,7	9,2	9,2	8,7	9,2	8,6
34	8,8	8,7	7,8	8,9	8,8	7,9	8,9	7,9
38	8,5	8,4	7	8,7	8,4	7,2	8,4	7,1
42	7,8	7,7	6,4	8,4	7,9	6,5	7,9	6,6
46	7,1	7,1	5,8	8	7,3	5,9	7,4	6
50	6,6	6,6	5,3	7,5	6,8	5,4	6,9	5,6
52	6,3	6,3	5	7,3	6,5	5,2	6,7	5,4
54			4,8	7,1	6,3	5	6,5	5,1
56			4,6	6,9	6,1	4,8	6,3	4,9
58						4,6	6,1	4,8
60							5,9	4,6
62								4,5
64								4,3
ロープ条数	2	2	2	2	2	2	2	2
LKコード	49	50	51	52	53	54	55	56
テレ1 (%)	45	0	0	90	45	45	90	100
テレ2 (%)	45	90	100	90	90	100	90	100
テレ3 (%)	90	90	100	90	90	100	90	100
テレ4 (%)	90	90	100	90	90	100	90	100
テレ5 (%)	90	90	100	45	90	100	90	100

AC360/6J
ストロング固定ジブ定格総荷重表
SF-A

定格総荷重(t) = 荷重 + フックブロック質量

補ジブ長さ	21 m
オフセット部角度	40°
アウトリガー長さ	8,68 m
アウトリガー幅	8,5 m
カウンターウエイト	95,9 t

主ジブ長さ (m)		13,7	18,2	18,2	18,2	18,2	18,2	22,7	22,7
オフセット部長さ (m)		15	15	15	15	15	15	15	15
作業半径 (m)	14	11,3							
	16	10,6	10,9	10,9	10,9	10,9	10,8	11,1	11,1
	18	10,1	10,3	10,3	10,3	10,4	10,2	10,6	10,6
	20	9,6	9,9	9,9	9,9	9,9	9,8	10,1	10,1
	22	9,2	9,5	9,5	9,5	9,5	9,4	9,7	9,8
	24	8,9	9,2	9,2	9,2	9,2	9,2	9,4	9,4
	26	8,6	8,9	8,9	8,9	8,9	8,9	9,2	9,1
	28		8,7	8,7	8,7	8,7	8,7	8,9	8,9
	30							8,7	8,7
	32							8,5	8,6
ロープ条数		2	2	2	2	2	2	2	2
LKコード		1	2	3	4	5	6	7	8
テレ1 (%)		0	45	0	0	0	0	45	0
テレ2 (%)		0	0	45	0	0	0	45	45
テレ3 (%)		0	0	0	45	0	0	0	45
テレ4 (%)		0	0	0	0	45	0	0	0
テレ5 (%)		0	0	0	0	0	45	0	0

AC360/6J
ストロング固定ジブ定格総荷重表
SF-A

定格総荷重(t) = 荷重 + フックブロック質量

補ジブ長さ	21 m
オフセット部角度	40 °
アウトリガー長さ	8,68 m
アウトリガー幅	8,5 m
カウンターウエイト	95,9 t

主ジブ長さ (m)		22,7	22,7	22,7	23,8	27,2	27,2	27,2	27,2
オフセット部長さ (m)		15	15	15	15	15	15	15	15
作業半径 (m)									
	16	11,1	11	10,9	10,9	11,2	11,2		
	18	10,6	10,5	10,4	10,4	10,7	10,7	10,6	10,5
	20	10,1	10	9,9	10	10,3	10,3	10,2	10,1
	22	9,7	9,7	9,6	9,6	10	10	9,9	9,8
	24	9,4	9,3	9,3	9,3	9,6	9,6	9,6	9,5
	26	9,1	9,1	9	8,9	9,3	9,3	9,3	9,2
	28	8,8	8,8	8,8	8,4	9,1	9,1	9,1	9
	30	8,7	8,7	8,4	7,9	8,9	8,9	8,8	8,8
	32	8,6	8,6	8	7,4	8,7	8,7	8,7	8,7
	34					8,6	8,6	8,6	8,5
ロープ条数		2	2	2	2	2	2	2	2
LKコード		9	10	11	12	13	14	15	16
テレ1 (%)		0	0	0	0	45	0	0	0
テレ2 (%)		0	0	0	0	45	45	0	0
テレ3 (%)		45	0	0	0	45	45	45	0
テレ4 (%)		45	45	0	0	0	45	45	90
テレ5 (%)		0	45	90	100	0	0	45	45

AC360/6J
ストロング固定ジブ定格総荷重表
SF-A

定格総荷重(t) = 荷重 + フックブロック質量

補ジブ長さ	21 m
オフセット部角度	40°
アウトリガー長さ	8,68 m
アウトリガー幅	8,5 m
カウンターウエイト	95,9 t

主ジブ長さ (m)		27,2	28,3	31,7	31,7	31,7	31,7	31,7	31,7
オフセット部長さ (m)		15	15	15	15	15	15	15	15
作業半径 (m)	18	10,5	10,5	10,8	10,8	10,7	10,7	10,6	10,6
	20	10,1	10,1	10,5	10,4	10,3	10,3	10,2	10,1
	22	9,8	9,8	10,1	10	9,9	9,9	9,9	9,8
	24	9,5	9,5	9,8	9,7	9,7	9,6	9,6	9,5
	26	9,2	9,2	9,5	9,5	9,4	9,4	9,3	9,3
	28	9	8,8	9,2	9,2	9,2	9,1	9,1	9,1
	30	8,8	8,3	9,1	9	9	8,9	8,9	8,8
	34	8,1	7,4	8,7	8,7	8,7	8,6	8,5	8,1
	36		7	8,6	8,6	8,6	8,4	8,1	7,7
	38			8,5	8,5	8,5	8,3	7,8	7,2
ロープ条数		2	2	2	2	2	2	2	2
LKコード		17	18	19	20	21	22	23	24
テレ1 (%)		0	0	45	0	0	0	0	0
テレ2 (%)		0	0	45	45	0	0	0	0
テレ3 (%)		0	0	45	45	90	45	45	0
テレ4 (%)		45	45	45	45	45	90	45	90
テレ5 (%)		90	100	0	45	45	45	90	90

AC360/6J
ストロング固定ジブ定格総荷重表
SF-A

定格総荷重(t) = 荷重 + フックブロック質量

補ジブ長さ	21 m
オフセット部角度	40 °
アウトリガー長さ	8,68 m
アウトリガー幅	8,5 m
カウンターウエイト	95,9 t

主ジブ長さ (m)		33,8	36,2	36,2	36,2	36,2	36,2	36,2	38,3
オフセット部長さ (m)		15	15	15	15	15	15	15	15
作業半径 (m)	18		10,8	10,8					
	20	10,2	10,5	10,5	10,4	10,3	10,3	10,3	10,2
	22	9,9	10,2	10,1	10,1	10	10	9,9	9,9
	24	9,6	9,9	9,8	9,8	9,7	9,7	9,6	9,7
	26	9	9,6	9,6	9,6	9,5	9,4	9,4	9,4
	28	8,5	9,4	9,3	9,3	9,3	9,2	9,2	8,8
	30	7,9	9,1	9,1	9,1	9,1	9	9	8,2
	34	6,8	8,8	8,8	8,8	8,7	8,7	8,4	7,2
	38	5,9	8,6	8,6	8,6	8,1	8,4	7,6	6,3
	40	5,4	8,5	8,5	8,5	7,8	8,2	7,2	5,9
	42			8,4	8,4	7,5	8,1	6,8	5,5
ロープ条数		2	2	2	2	2	2	2	2
LKコード		25	26	27	28	29	30	31	32
テレ1 (%)		0	45	0	0	0	0	0	0
テレ2 (%)		0	45	90	45	45	0	0	0
テレ3 (%)		0	45	45	90	45	90	45	45
テレ4 (%)		100	45	45	45	45	90	90	100
テレ5 (%)		100	45	45	45	90	45	90	100

AC360/6J
ストロング固定ジブ定格総荷重表
SF-A

定格総荷重(t) = 荷重 + フックブロック質量

補ジブ長さ	21 m
オフセット部角度	40°
アウトリガー長さ	8,68 m
アウトリガー幅	8,5 m
カウンターウエイト	95,9 t

主ジブ長さ (m)		40,7	40,7	40,7	40,7	40,7	40,7	40,7	43,9
オフセット部長さ (m)		15	15	15	15	15	15	15	15
作業半径 (m)	20	10,5	10,5	10,4	10,5	10,4	10,3		
	22	10,2	10,2	10,1	10,1	10,1	10	10	9,9
	24	10	9,9	9,8	9,9	9,8	9,7	9,7	9,6
	26	9,7	9,7	9,6	9,6	9,5	9,5	9,5	9,3
	28	9,5	9,5	9,4	9,4	9,3	9,3	9,2	9
	30	9,3	9,3	9,2	9,2	9,1	9,1	9,1	8,5
	34	8,9	8,9	8,8	8,8	8,8	8,7	8,7	7,5
	38	8,7	8,6	8,4	8,6	8,6	8	7,9	6,6
	42	8,5	8,5	7,9	8,4	8,2	7,3	7,2	5,9
	44	8,4	8,4	7,6	8,3	8	6,9	6,8	5,6
	46								5,2
	48								4,9
ロープ条数		2	2	2	2	2	2	2	2
LKコード		33	34	35	36	37	38	39	40
テレ1 (%)		90	45	45	0	0	0	0	0
テレ2 (%)		45	90	45	90	45	45	0	0
テレ3 (%)		45	45	45	90	90	45	90	100
テレ4 (%)		45	45	45	45	90	90	90	100
テレ5 (%)		45	45	90	45	45	90	90	100

AC360/6J
ストロング固定ジブ定格総荷重表
SF-A

定格総荷重(t) = 荷重 + フックブロック質量

補ジブ長さ	21 m
オフセット部角度	40 °
アウトリガー長さ	8,68 m
アウトリガー幅	8,5 m
カウンターウエイト	95,9 t

主ジブ長さ (m)		45,2	45,2	45,2	45,2	45,2	48,4	49,7	49,7
オフセット部長さ (m)		15	15	15	15	15	15	15	15
作業半径 (m)	22	10,2	10,2	10	10,1	10		10,2	10,1
	24	10	9,9	9,7	9,8	9,7	9,7	9,9	9,9
	26	9,7	9,7	9,5	9,6	9,5	9,4	9,7	9,6
	28	9,5	9,5	9,3	9,4	9,3	9	9,5	9,4
	30	9,3	9,3	9,2	9,2	9,1	8,6	9,3	9,2
	34	9	8,9	8,9	8,9	8,8	7,7	9	8,9
	38	8,7	8,7	8,3	8,7	8,3	6,8	8,7	8,6
	42	8,5	8,5	7,6	8,5	7,5	6,2	8,6	8,4
	46	8,1	8,1	7	8	6,9	5,5	8,3	8,2
	48	7,9	7,9	6,7	7,8	6,6	5,3	8	7,9
	50						5	7,7	7,6
	52							7,4	7,3
ロープ条数		2	2	2	2	2	2	2	2
LKコード		41	42	43	44	45	46	47	48
テレ1 (%)		90	45	45	0	0	0	90	45
テレ2 (%)		90	90	45	90	45	45	90	90
テレ3 (%)		45	90	45	90	90	100	90	90
テレ4 (%)		45	45	90	90	90	100	45	90
テレ5 (%)		45	45	90	45	90	100	45	45

AC360/6J
ストロング固定ジブ定格総荷重表
SF-A

定格総荷重(t) = 荷重 + フックブロック質量

補ジブ長さ	21 m
オフセット部角度	40 °
アウトリガー長さ	8,68 m
アウトリガー幅	8,5 m
カウンターウエイト	95,9 t

 主ジブ長さ (m)
 オフセット部長さ (m)

49,7	49,7	53,9	54,2	54,2	58,4	58,7	64
15	15	15	15	15	15	15	15

作業半径 (m)

24	9,8	9,7		9,9	9,7			
26	9,6	9,5	9,4	9,6	9,5	9,4	9,6	
28	9,4	9,3	9,1	9,4	9,3	9,1	9,4	9
30	9,2	9,1	8,7	9,2	9,2	8,7	9,2	8,6
34	8,8	8,7	7,8	8,9	8,8	7,9	8,9	7,9
38	8,5	8,4	7	8,7	8,4	7,2	8,4	7,1
42	7,8	7,7	6,4	8,4	7,9	6,5	7,9	6,6
46	7,1	7,1	5,8	8	7,3	5,9	7,4	6
50	6,6	6,6	5,3	7,5	6,8	5,4	6,9	5,6
52	6,3	6,3	5	7,3	6,5	5,2	6,7	5,4
54			4,8	7,1	6,3	5	6,5	5,1
56			4,6	6,6	6,1	4,8	6,3	4,9
58						4,6	6,1	4,8
60							5,6	4,6
62								4,5
64								4,3

 ロープ条数
 LKコード
 テレ1 (%)
 テレ2 (%)
 テレ3 (%)
 テレ4 (%)
 テレ5 (%)

	2	2	2	2	2	2	2	2
	49	50	51	52	53	54	55	56
	45	0	0	90	45	45	90	100
	45	90	100	90	90	100	90	100
	90	90	100	90	90	100	90	100
	90	90	100	90	90	100	90	100
	90	90	100	45	90	100	90	100

AC360/6J
ストロング固定ジブ定格総荷重表
SF-A

定格総荷重(t) = 荷重 + フックブロック質量

補ジブ長さ	21 m
オフセット部角度	40°
アウトリガー長さ	8,68 m
アウトリガー幅	8,5 m
カウンターウエイト	75,1 t

主ジブ長さ (m)		13,7	18,2	18,2	18,2	18,2	18,2	22,7	22,7
オフセット部長さ (m)		15	15	15	15	15	15	15	15
作業半径 (m)	14	11,3							
	16	10,6	10,9	10,9	10,9	10,9	10,8	11,1	11,1
	18	10,1	10,3	10,3	10,3	10,4	10,2	10,6	10,6
	20	9,6	9,9	9,9	9,9	9,9	9,8	10,1	10,1
	22	9,2	9,5	9,5	9,5	9,5	9,4	9,7	9,8
	24	8,9	9,2	9,2	9,2	9,2	9,2	9,4	9,4
	26	8,6	8,9	8,9	8,9	8,9	8,9	9,2	9,1
	28		8,7	8,7	8,7	8,7	8,7	8,9	8,9
	30							8,7	8,7
	32							8,5	8,6
ロープ条数		2	2	2	2	2	2	2	2
LKコード		1	2	3	4	5	6	7	8
テレ1 (%)		0	45	0	0	0	0	45	0
テレ2 (%)		0	0	45	0	0	0	45	45
テレ3 (%)		0	0	0	45	0	0	0	45
テレ4 (%)		0	0	0	0	45	0	0	0
テレ5 (%)		0	0	0	0	0	45	0	0

AC360/6J
ストロング固定ジブ定格総荷重表
SF-A

定格総荷重(t) = 荷重 + フックブロック質量

補ジブ長さ	21 m
オフセット部角度	40°
アウトリガー長さ	8,68 m
アウトリガー幅	8,5 m
カウンターウエイト	75,1 t

主ジブ長さ (m)	22,7	22,7	22,7	23,8	27,2	27,2	27,2	27,2
オフセット部長さ (m)	15	15	15	15	15	15	15	15
作業半径 (m)								
16	11,1	11	10,9	10,9	11,2	11,2		
18	10,6	10,5	10,4	10,4	10,7	10,7	10,6	10,5
20	10,1	10	9,9	10	10,3	10,3	10,2	10,1
22	9,7	9,7	9,6	9,6	10	10	9,9	9,8
24	9,4	9,3	9,3	9,3	9,6	9,6	9,6	9,5
26	9,1	9,1	9	8,9	9,3	9,3	9,3	9,2
28	8,8	8,8	8,8	8,4	9,1	9,1	9,1	9
30	8,7	8,7	8,4	7,9	8,9	8,9	8,8	8,8
32	8,6	8,6	8	7,4	8,7	8,7	8,7	8,7
34					8,6	8,6	8,6	8,5
ロープ条数	2	2	2	2	2	2	2	2
LKコード	9	10	11	12	13	14	15	16
テレ1 (%)	0	0	0	0	45	0	0	0
テレ2 (%)	0	0	0	0	45	45	0	0
テレ3 (%)	45	0	0	0	45	45	45	0
テレ4 (%)	45	45	0	0	0	45	45	90
テレ5 (%)	0	45	90	100	0	0	45	45

AC360/6J
ストロング固定ジブ定格総荷重表
SF-A

定格総荷重(t) = 荷重 + フックブロック質量

補ジブ長さ	21 m
オフセット部角度	40°
アウトリガー長さ	8,68 m
アウトリガー幅	8,5 m
カウンターウエイト	75,1 t

主ジブ長さ (m)		27,2	28,3	31,7	31,7	31,7	31,7	31,7	31,7
オフセット部長さ (m)		15	15	15	15	15	15	15	15
作業半径 (m)	18	10,5	10,5	10,8	10,8	10,7	10,7	10,6	10,6
	20	10,1	10,1	10,5	10,4	10,3	10,3	10,2	10,1
	22	9,8	9,8	10,1	10	9,9	9,9	9,9	9,8
	24	9,5	9,5	9,8	9,7	9,7	9,6	9,6	9,5
	26	9,2	9,2	9,5	9,5	9,4	9,4	9,3	9,3
	28	9	8,8	9,2	9,2	9,2	9,1	9,1	9,1
	30	8,8	8,3	9,1	9	9	8,9	8,9	8,8
	34	8,1	7,4	8,7	8,7	8,7	8,6	8,5	8,1
	36		7	8,6	8,6	8,6	8,4	8,1	7,7
	38			8,5	8,5	8,5	8,3	7,8	7,2
ロープ条数		2	2	2	2	2	2	2	2
LKコード		17	18	19	20	21	22	23	24
テレ1 (%)		0	0	45	0	0	0	0	0
テレ2 (%)		0	0	45	45	0	0	0	0
テレ3 (%)		0	0	45	45	90	45	45	0
テレ4 (%)		45	45	45	45	45	90	45	90
テレ5 (%)		90	100	0	45	45	45	90	90

AC360/6J
ストロング固定ジブ定格総荷重表
SF-A

定格総荷重(t) = 荷重 + フックブロック質量

補ジブ長さ	21 m
オフセット部角度	40°
アウトリガー長さ	8,68 m
アウトリガー幅	8,5 m
カウンターウエイト	75,1 t

主ジブ長さ (m)		33,8	36,2	36,2	36,2	36,2	36,2	36,2	38,3
オフセット部長さ (m)		15	15	15	15	15	15	15	15
作業半径 (m)	18		10,8	10,8					
	20	10,2	10,5	10,5	10,4	10,3	10,3	10,3	10,2
	22	9,9	10,2	10,1	10,1	10	10	9,9	9,9
	24	9,6	9,9	9,8	9,8	9,7	9,7	9,6	9,7
	26	9	9,6	9,6	9,6	9,5	9,4	9,4	9,4
	28	8,5	9,4	9,3	9,3	9,3	9,2	9,2	8,8
	30	7,9	9,1	9,1	9,1	9,1	9	9	8,2
	34	6,8	8,8	8,8	8,8	8,7	8,7	8,4	7,2
	38	5,9	8,6	8,6	8,6	8,1	8,4	7,6	6,3
	40	5,4	8,5	8,5	8,5	7,8	8,2	7,2	5,9
	42			8,4	8,4	7,5	8,1	6,8	5,5
ロープ条数		2	2	2	2	2	2	2	2
LKコード		25	26	27	28	29	30	31	32
テレ1 (%)		0	45	0	0	0	0	0	0
テレ2 (%)		0	45	90	45	45	0	0	0
テレ3 (%)		0	45	45	90	45	90	45	45
テレ4 (%)		100	45	45	45	45	90	90	100
テレ5 (%)		100	45	45	45	90	45	90	100

AC360/6J
ストロング固定ジブ定格総荷重表
SF-A

定格総荷重(t) = 荷重 + フックブロック質量

補ジブ長さ	21 m
オフセット部角度	40°
アウトリガー長さ	8,68 m
アウトリガー幅	8,5 m
カウンターウエイト	75,1 t

主ジブ長さ (m)		40,7	40,7	40,7	40,7	40,7	40,7	40,7	43,9
オフセット部長さ (m)		15	15	15	15	15	15	15	15
作業半径 (m)	20	10,5	10,5	10,4	10,5	10,4	10,3		
	22	10,2	10,2	10,1	10,1	10,1	10	10	9,9
	24	10	9,9	9,8	9,9	9,8	9,7	9,7	9,6
	26	9,7	9,7	9,6	9,6	9,5	9,5	9,5	9,3
	28	9,5	9,5	9,4	9,4	9,3	9,3	9,2	9
	30	9,3	9,3	9,2	9,2	9,1	9,1	9,1	8,5
	34	8,9	8,9	8,8	8,8	8,8	8,7	8,7	7,5
	38	8,7	8,6	8,4	8,6	8,6	8	7,9	6,6
	42	8,5	8,5	7,9	8,4	8,2	7,3	7,2	5,9
	44	8,4	8,4	7,6	8,3	8	6,9	6,8	5,6
	46								5,2
	48								4,9
ロープ条数		2	2	2	2	2	2	2	2
LKコード		33	34	35	36	37	38	39	40
テレ1 (%)		90	45	45	0	0	0	0	0
テレ2 (%)		45	90	45	90	45	45	0	0
テレ3 (%)		45	45	45	90	90	45	90	100
テレ4 (%)		45	45	45	45	90	90	90	100
テレ5 (%)		45	45	90	45	45	90	90	100

AC360/6J
ストロング固定ジブ定格総荷重表
SF-A

定格総荷重(t) = 荷重 + フックブロック質量

補ジブ長さ	21 m
オフセット部角度	40 °
アウトリガー長さ	8,68 m
アウトリガー幅	8,5 m
カウンターウエイト	75,1 t

主ジブ長さ (m)		45,2	45,2	45,2	45,2	45,2	48,4	49,7	49,7
オフセット部長さ (m)		15	15	15	15	15	15	15	15
作業半径 (m)	22	10,2	10,2	10	10,1	10		10,2	10,1
	24	10	9,9	9,7	9,8	9,7	9,7	9,9	9,9
	26	9,7	9,7	9,5	9,6	9,5	9,4	9,7	9,6
	28	9,5	9,5	9,3	9,4	9,3	9	9,5	9,4
	30	9,3	9,3	9,2	9,2	9,1	8,6	9,3	9,2
	34	9	8,9	8,9	8,9	8,8	7,7	9	8,9
	38	8,7	8,7	8,3	8,7	8,3	6,8	8,7	8,6
	42	8,5	8,5	7,6	8,5	7,5	6,2	8,6	8,4
	46	7,9	8,1	7	8	6,9	5,5	7,9	8,2
	48	7	7,6	6,7	7,8	6,6	5,3	7	7,7
	50						5	6,2	6,9
	52							5,4	6,1
ロープ条数		2	2	2	2	2	2	2	2
LKコード		41	42	43	44	45	46	47	48
テレ1 (%)		90	45	45	0	0	0	90	45
テレ2 (%)		90	90	45	90	45	45	90	90
テレ3 (%)		45	90	45	90	90	100	90	90
テレ4 (%)		45	45	90	90	90	100	45	90
テレ5 (%)		45	45	90	45	90	100	45	45

AC360/6J
ストロング固定ジブ定格総荷重表
SF-A

定格総荷重(t) = 荷重 + フックブロック質量

補ジブ長さ	21 m
オフセット部角度	40°
アウトリガー長さ	8,68 m
アウトリガー幅	8,5 m
カウンターウエイト	75,1 t

 主ジブ長さ (m)
 オフセット部長さ (m)

作業半径 (m)

	49,7	49,7	53,9	54,2	54,2	58,4	58,7	64
	15	15	15	15	15	15	15	15
24	9,8	9,7		9,9	9,7			
26	9,6	9,5	9,4	9,6	9,5	9,4	9,6	
28	9,4	9,3	9,1	9,4	9,3	9,1	9,4	9
30	9,2	9,1	8,7	9,2	9,2	8,7	9,2	8,6
34	8,8	8,7	7,8	8,9	8,8	7,9	8,9	7,9
38	8,5	8,4	7	8,7	8,4	7,2	8,4	7,1
42	7,8	7,7	6,4	8,4	7,9	6,5	7,9	6,6
46	7,1	7,1	5,8	8	7,3	5,9	7,4	6
50	6,6	6,6	5,3	6,3	6,8	5,4	6,6	5,6
52	6,3	6,3	5	5,6	6,4	5,2	5,8	5,4
54			4,8	4,9	5,7	5	5,1	5
56			4,6	4,2	5	4,8	4,5	4,4
58						4,4	3,9	3,8
60							3,3	3,2
62								2,7
64								2,3
ロープ条数	2	2	2	2	2	2	2	2
LKコード	49	50	51	52	53	54	55	56
テレ1 (%)	45	0	0	90	45	45	90	100
テレ2 (%)	45	90	100	90	90	100	90	100
テレ3 (%)	90	90	100	90	90	100	90	100
テレ4 (%)	90	90	100	90	90	100	90	100
テレ5 (%)	90	90	100	45	90	100	90	100

AC360/6J
ストロング固定ジブ定格総荷重表
SF-A

定格総荷重(t) = 荷重 + フックブロック質量

補ジブ長さ	21 m
オフセット部角度	40°
アウトリガー長さ	8,68 m
アウトリガー幅	8,5 m
カウンターウエイト	54,3 t

主ジブ長さ (m)		13,7	18,2	18,2	18,2	18,2	18,2	22,7	22,7
オフセット部長さ (m)		15	15	15	15	15	15	15	15
作業半径 (m)	14	11,3							
	16	10,6	10,9	10,9	10,9	10,9	10,8	11,1	11,1
	18	10,1	10,3	10,3	10,3	10,4	10,2	10,6	10,6
	20	9,6	9,9	9,9	9,9	9,9	9,8	10,1	10,1
	22	9,2	9,5	9,5	9,5	9,5	9,4	9,7	9,8
	24	8,9	9,2	9,2	9,2	9,2	9,2	9,4	9,4
	26	8,6	8,9	8,9	8,9	8,9	8,9	9,2	9,1
	28		8,7	8,7	8,7	8,7	8,7	8,9	8,9
	30							8,7	8,7
	32							8,5	8,6
ロープ条数		2	2	2	2	2	2	2	2
LKコード		1	2	3	4	5	6	7	8
テレ1 (%)		0	45	0	0	0	0	45	0
テレ2 (%)		0	0	45	0	0	0	45	45
テレ3 (%)		0	0	0	45	0	0	0	45
テレ4 (%)		0	0	0	0	45	0	0	0
テレ5 (%)		0	0	0	0	0	45	0	0

AC360/6J
ストロング固定ジブ定格総荷重表
SF-A

定格総荷重(t) = 荷重 + フックブロック質量

補ジブ長さ	21 m
オフセット部角度	40 °
アウトリガー長さ	8,68 m
アウトリガー幅	8,5 m
カウンターウエイト	54,3 t

	22,7	22,7	22,7	23,8	27,2	27,2	27,2	27,2
主ジブ長さ (m)	15	15	15	15	15	15	15	15
オフセット部長さ (m)								
作業半径 (m)	16	11,1	11	10,9	10,9	11,2	11,2	
	18	10,6	10,5	10,4	10,4	10,7	10,7	10,6
	20	10,1	10	9,9	10	10,3	10,3	10,2
	22	9,7	9,7	9,6	9,6	10	10	9,9
	24	9,4	9,3	9,3	9,3	9,6	9,6	9,6
	26	9,1	9,1	9	8,9	9,3	9,3	9,3
	28	8,8	8,8	8,8	8,4	9,1	9,1	9,1
	30	8,7	8,7	8,4	7,9	8,9	8,9	8,8
	32	8,6	8,6	8	7,4	8,7	8,7	8,7
	34					8,6	8,6	8,6
ロープ条数	2	2	2	2	2	2	2	2
LKコード	9	10	11	12	13	14	15	16
テレ1 (%)	0	0	0	0	45	0	0	0
テレ2 (%)	0	0	0	0	45	45	0	0
テレ3 (%)	45	0	0	0	45	45	45	0
テレ4 (%)	45	45	0	0	0	45	45	90
テレ5 (%)	0	45	90	100	0	0	45	45

AC360/6J
ストロング固定ジブ定格総荷重表
SF-A

定格総荷重(t) = 荷重 + フックブロック質量

補ジブ長さ	21 m
オフセット部角度	40 °
アウトリガー長さ	8,68 m
アウトリガー幅	8,5 m
カウンターウエイト	54,3 t

主ジブ長さ (m)		27,2	28,3	31,7	31,7	31,7	31,7	31,7	31,7
オフセット部長さ (m)		15	15	15	15	15	15	15	15
作業半径 (m)									
	18	10,5	10,5	10,8	10,8	10,7	10,7	10,6	10,6
	20	10,1	10,1	10,5	10,4	10,3	10,3	10,2	10,1
	22	9,8	9,8	10,1	10	9,9	9,9	9,9	9,8
	24	9,5	9,5	9,8	9,7	9,7	9,6	9,6	9,5
	26	9,2	9,2	9,5	9,5	9,4	9,4	9,3	9,3
	28	9	8,8	9,2	9,2	9,2	9,1	9,1	9,1
	30	8,8	8,3	9,1	9	9	8,9	8,9	8,8
	34	8,1	7,4	8,7	8,7	8,7	8,6	8,5	8,1
	36		7	8,6	8,6	8,6	8,4	8,1	7,7
	38			8,5	8,5	8,5	8,3	7,8	7,2
ロープ条数		2	2	2	2	2	2	2	2
LKコード		17	18	19	20	21	22	23	24
テレ1 (%)		0	0	45	0	0	0	0	0
テレ2 (%)		0	0	45	45	0	0	0	0
テレ3 (%)		0	0	45	45	90	45	45	0
テレ4 (%)		45	45	45	45	45	90	45	90
テレ5 (%)		90	100	0	45	45	45	90	90

AC360/6J
ストロング固定ジブ定格総荷重表
SF-A

定格総荷重(t) = 荷重 + フックブロック質量

補ジブ長さ	21 m
オフセット部角度	40 °
アウトリガー長さ	8,68 m
アウトリガー幅	8,5 m
カウンターウエイト	54,3 t

主ジブ長さ (m)		33,8	36,2	36,2	36,2	36,2	36,2	36,2	38,3
オフセット部長さ (m)		15	15	15	15	15	15	15	15
作業半径 (m)	18		10,8	10,8					
	20	10,2	10,5	10,5	10,4	10,3	10,3	10,3	10,2
	22	9,9	10,2	10,1	10,1	10	10	9,9	9,9
	24	9,6	9,9	9,8	9,8	9,7	9,7	9,6	9,7
	26	9	9,6	9,6	9,6	9,5	9,4	9,4	9,4
	28	8,5	9,4	9,3	9,3	9,3	9,2	9,2	8,8
	30	7,9	9,1	9,1	9,1	9,1	9	9	8,2
	34	6,8	8,8	8,8	8,8	8,7	8,7	8,4	7,2
	38	5,9	8,6	8,6	8,6	8,1	8,4	7,6	6,3
	40	5,4	8,3	8,5	8,5	7,8	8,2	7,2	5,9
	42			7,6	7,9	7,5	8,1	6,8	5,5
ロープ条数		2	2	2	2	2	2	2	2
LKコード		25	26	27	28	29	30	31	32
テレ1 (%)		0	45	0	0	0	0	0	0
テレ2 (%)		0	45	90	45	45	0	0	0
テレ3 (%)		0	45	45	90	45	90	45	45
テレ4 (%)		100	45	45	45	45	90	90	100
テレ5 (%)		100	45	45	45	90	45	90	100

AC360/6J
ストロング固定ジブ定格総荷重表
SF-A

定格総荷重(t) = 荷重 + フックブロック質量

補ジブ長さ	21 m
オフセット部角度	40°
アウトリガー長さ	8,68 m
アウトリガー幅	8,5 m
カウンターウエイト	54,3 t

主ジブ長さ (m)		40,7	40,7	40,7	40,7	40,7	40,7	40,7	43,9
オフセット部長さ (m)		15	15	15	15	15	15	15	15
作業半径 (m)									
	20	10,5	10,5	10,4	10,5	10,4	10,3		
	22	10,2	10,2	10,1	10,1	10,1	10	10	9,9
	24	10	9,9	9,8	9,9	9,8	9,7	9,7	9,6
	26	9,7	9,7	9,6	9,6	9,5	9,5	9,5	9,3
	28	9,5	9,5	9,4	9,4	9,3	9,3	9,2	9
	30	9,3	9,3	9,2	9,2	9,1	9,1	9,1	8,5
	34	8,9	8,9	8,8	8,8	8,8	8,7	8,7	7,5
	38	8,7	8,6	8,4	8,6	8,6	8	7,9	6,6
	42	6,6	6,9	7,6	7,5	7,9	7,3	7,2	5,9
	44	5,6	6	6,6	6,6	7	6,9	6,8	5,6
	46								5,2
	48								4,9
ロープ条数		2	2	2	2	2	2	2	2
LKコード		33	34	35	36	37	38	39	40
テレ1 (%)		90	45	45	0	0	0	0	0
テレ2 (%)		45	90	45	90	45	45	0	0
テレ3 (%)		45	45	45	90	90	45	90	100
テレ4 (%)		45	45	45	45	90	90	90	100
テレ5 (%)		45	45	90	45	45	90	90	100

AC360/6J
ストロング固定ジブ定格総荷重表
SF-A

定格総荷重(t) = 荷重 + フックブロック質量

補ジブ長さ	21 m
オフセット部角度	40 °
アウトリガー長さ	8,68 m
アウトリガー幅	8,5 m
カウンターウエイト	54,3 t

主ジブ長さ (m)		45,2	45,2	45,2	45,2	45,2	48,4	49,7	49,7
オフセット部長さ (m)		15	15	15	15	15	15	15	15
作業半径 (m)	22	10,2	10,2	10	10,1	10		10,2	10,1
	24	10	9,9	9,7	9,8	9,7	9,7	9,9	9,9
	26	9,7	9,7	9,5	9,6	9,5	9,4	9,7	9,6
	28	9,5	9,5	9,3	9,4	9,3	9	9,5	9,4
	30	9,3	9,3	9,2	9,2	9,1	8,6	9,3	9,2
	34	9	8,9	8,9	8,9	8,8	7,7	9	8,9
	38	8,4	8,7	8,3	8,7	8,3	6,8	8,3	8,6
	42	6,3	6,8	7,6	7,5	7,5	6,2	6,2	6,9
	46	4,5	5,1	5,9	5,8	6,4	5,5	4,5	5,2
	48	3,8	4,3	5,2	5,1	5,7	5,3	3,7	4,4
	50						5	3,1	3,8
	52							2,4	3,1
ロープ条数		2	2	2	2	2	2	2	2
LKコード		41	42	43	44	45	46	47	48
テレ1 (%)		90	45	45	0	0	0	90	45
テレ2 (%)		90	90	45	90	45	45	90	90
テレ3 (%)		45	90	45	90	90	100	90	90
テレ4 (%)		45	45	90	90	90	100	45	90
テレ5 (%)		45	45	90	45	90	100	45	45

AC360/6J
ストロング固定ジブ定格総荷重表
SF-A

定格総荷重(t) = 荷重 + フックブロック質量

補ジブ長さ	21 m
オフセット部角度	40°
アウトリガー長さ	8,68 m
アウトリガー幅	8,5 m
カウンターウエイト	54,3 t

主ジブ長さ (m)		49,7	49,7	53,9	54,2	54,2	58,4	58,7	64
オフセット部長さ (m)		15	15	15	15	15	15	15	15
作業半径 (m)	24	9,8	9,7		9,9	9,7			
	26	9,6	9,5	9,4	9,6	9,5	9,4	9,6	
	28	9,4	9,3	9,1	9,4	9,3	9,1	9,4	9
	30	9,2	9,1	8,7	9,2	9,2	8,7	9,2	8,6
	34	8,8	8,7	7,8	8,9	8,8	7,9	8,9	7,9
	38	8,5	8,4	7	8,5	8,4	7,2	8,4	7,1
	42	7,5	7,7	6,4	6,4	7,1	6,5	6,6	6,5
	46	5,8	6	5,8	4,6	5,4	5,4	4,9	4,8
	50	4,3	4,6	4,6	3,2	4	4	3,5	3,4
	52	3,7	4	3,9	2,6	3,4	3,4	2,8	2,7
	54			3,4	2	2,8	2,8	2,3	2,2
	56			2,9		2,3	2,3	1,7	1,6
	58						1,8		
ロープ条数		2	2	2	2	2	2	2	2
LKコード		49	50	51	52	53	54	55	56
テレ1 (%)		45	0	0	90	45	45	90	100
テレ2 (%)		45	90	100	90	90	100	90	100
テレ3 (%)		90	90	100	90	90	100	90	100
テレ4 (%)		90	90	100	90	90	100	90	100
テレ5 (%)		90	90	100	45	90	100	90	100

AC360/6J
ストロング固定ジブ定格総荷重表
SF-A

定格総荷重(t) = 荷重 + フックブロック質量

補ジブ長さ	21 m
オフセット部角度	40°
アウトリガー長さ	8,68 m
アウトリガー幅	8,5 m
カウンターウエイト	44,8 t

主ジブ長さ (m)		13,7	18,2	18,2	18,2	18,2	18,2	22,7	22,7
オフセット部長さ (m)		15	15	15	15	15	15	15	15
作業半径 (m)	14	11,3							
	16	10,6	10,9	10,9	10,9	10,9	10,8	11,1	11,1
	18	10,1	10,3	10,3	10,3	10,4	10,2	10,6	10,6
	20	9,6	9,9	9,9	9,9	9,9	9,8	10,1	10,1
	22	9,2	9,5	9,5	9,5	9,5	9,4	9,7	9,8
	24	8,9	9,2	9,2	9,2	9,2	9,2	9,4	9,4
	26	8,6	8,9	8,9	8,9	8,9	8,9	9,2	9,1
	28		8,7	8,7	8,7	8,7	8,7	8,9	8,9
	30							8,7	8,7
	32							8,5	8,6
ロープ条数		2	2	2	2	2	2	2	2
LKコード		1	2	3	4	5	6	7	8
テレ1 (%)		0	45	0	0	0	0	45	0
テレ2 (%)		0	0	45	0	0	0	45	45
テレ3 (%)		0	0	0	45	0	0	0	45
テレ4 (%)		0	0	0	0	45	0	0	0
テレ5 (%)		0	0	0	0	0	45	0	0

AC360/6J
ストロング固定ジブ定格総荷重表
SF-A

定格総荷重(t) = 荷重 + フックブロック質量

補ジブ長さ	21 m
オフセット部角度	40 °
アウトリガー長さ	8,68 m
アウトリガー幅	8,5 m
カウンターウエイト	44,8 t

	22,7	22,7	22,7	23,8	27,2	27,2	27,2	27,2
主ジブ長さ (m)	15	15	15	15	15	15	15	15
オフセット部長さ (m)								
作業半径 (m)	16	11,1	11	10,9	10,9	11,2	11,2	
	18	10,6	10,5	10,4	10,4	10,7	10,7	10,6
	20	10,1	10	9,9	10	10,3	10,3	10,2
	22	9,7	9,7	9,6	9,6	10	10	9,9
	24	9,4	9,3	9,3	9,3	9,6	9,6	9,6
	26	9,1	9,1	9	8,9	9,3	9,3	9,3
	28	8,8	8,8	8,8	8,4	9,1	9,1	9,1
	30	8,7	8,7	8,4	7,9	8,9	8,9	8,8
	32	8,6	8,6	8	7,4	8,7	8,7	8,7
	34					8,6	8,6	8,6
ロープ条数	2	2	2	2	2	2	2	2
LKコード	9	10	11	12	13	14	15	16
テレ1 (%)	0	0	0	0	45	0	0	0
テレ2 (%)	0	0	0	0	45	45	0	0
テレ3 (%)	45	0	0	0	45	45	45	0
テレ4 (%)	45	45	0	0	0	45	45	90
テレ5 (%)	0	45	90	100	0	0	45	45

AC360/6J
ストロング固定ジブ定格総荷重表
SF-A

定格総荷重(t) = 荷重 + フックブロック質量

補ジブ長さ	21 m
オフセット部角度	40 °
アウトリガー長さ	8,68 m
アウトリガー幅	8,5 m
カウンターウエイト	44,8 t

主ジブ長さ (m)		27,2	28,3	31,7	31,7	31,7	31,7	31,7	31,7
オフセット部長さ (m)		15	15	15	15	15	15	15	15
作業半径 (m)	18	10,5	10,5	10,8	10,8	10,7	10,7	10,6	10,6
	20	10,1	10,1	10,5	10,4	10,3	10,3	10,2	10,1
	22	9,8	9,8	10,1	10	9,9	9,9	9,9	9,8
	24	9,5	9,5	9,8	9,7	9,7	9,6	9,6	9,5
	26	9,2	9,2	9,5	9,5	9,4	9,4	9,3	9,3
	28	9	8,8	9,2	9,2	9,2	9,1	9,1	9,1
	30	8,8	8,3	9,1	9	9	8,9	8,9	8,8
	34	8,1	7,4	8,7	8,7	8,7	8,6	8,5	8,1
	36		7	8,3	8,6	8,6	8,4	8,1	7,7
	38			7,2	8,3	8,5	8,3	7,8	7,2
ロープ条数		2	2	2	2	2	2	2	2
LKコード		17	18	19	20	21	22	23	24
テレ1 (%)		0	0	45	0	0	0	0	0
テレ2 (%)		0	0	45	45	0	0	0	0
テレ3 (%)		0	0	45	45	90	45	45	0
テレ4 (%)		45	45	45	45	45	90	45	90
テレ5 (%)		90	100	0	45	45	45	90	90

AC360/6J
ストロング固定ジブ定格総荷重表
SF-A

定格総荷重(t) = 荷重 + フックブロック質量

補ジブ長さ	21 m
オフセット部角度	40°
アウトリガー長さ	8,68 m
アウトリガー幅	8,5 m
カウンターウエイト	44,8 t

主ジブ長さ (m)		33,8	36,2	36,2	36,2	36,2	36,2	36,2	38,3
オフセット部長さ (m)		15	15	15	15	15	15	15	15
作業半径 (m)	18		10,8	10,8					
	20	10,2	10,5	10,5	10,4	10,3	10,3	10,3	10,2
	22	9,9	10,2	10,1	10,1	10	10	9,9	9,9
	24	9,6	9,9	9,8	9,8	9,7	9,7	9,6	9,7
	26	9	9,6	9,6	9,6	9,5	9,4	9,4	9,4
	28	8,5	9,4	9,3	9,3	9,3	9,2	9,2	8,8
	30	7,9	9,1	9,1	9,1	9,1	9	9	8,2
	34	6,8	8,8	8,8	8,8	8,7	8,7	8,4	7,2
	38	5,9	7,5	7,9	8,1	8,1	8,4	7,6	6,3
	40	5,4	6,5	6,8	7,1	7,6	7,7	7,2	5,9
	42			5,9	6,2	6,7	6,7	6,8	5,5
ロープ条数		2	2	2	2	2	2	2	2
LKコード		25	26	27	28	29	30	31	32
テレ1 (%)		0	45	0	0	0	0	0	0
テレ2 (%)		0	45	90	45	45	0	0	0
テレ3 (%)		0	45	45	90	45	90	45	45
テレ4 (%)		100	45	45	45	45	90	90	100
テレ5 (%)		100	45	45	45	90	45	90	100

AC360/6J
ストロング固定ジブ定格総荷重表
SF-A

定格総荷重(t) = 荷重 + フックブロック質量

補ジブ長さ	21 m
オフセット部角度	40°
アウトリガー長さ	8,68 m
アウトリガー幅	8,5 m
カウンターウエイト	44,8 t

主ジブ長さ (m)		40,7	40,7	40,7	40,7	40,7	40,7	40,7	43,9
オフセット部長さ (m)		15	15	15	15	15	15	15	15
作業半径 (m)									
	20	10,5	10,5	10,4	10,5	10,4	10,3		
	22	10,2	10,2	10,1	10,1	10,1	10	10	9,9
	24	10	9,9	9,8	9,9	9,8	9,7	9,7	9,6
	26	9,7	9,7	9,6	9,6	9,5	9,5	9,5	9,3
	28	9,5	9,5	9,4	9,4	9,3	9,3	9,2	9
	30	9,3	9,3	9,2	9,2	9,1	9,1	9,1	8,5
	34	8,9	8,9	8,8	8,8	8,8	8,7	8,7	7,5
	38	6,8	7,1	7,8	7,7	8,2	8	7,9	6,6
	42	4,9	5,2	5,9	5,8	6,3	6,7	6,9	5,9
	44	4,1	4,4	5,1	5	5,5	5,9	6,1	5,6
	46								5,2
	48								4,7
ロープ条数		2	2	2	2	2	2	2	2
LKコード		33	34	35	36	37	38	39	40
テレ1 (%)		90	45	45	0	0	0	0	0
テレ2 (%)		45	90	45	90	45	45	0	0
テレ3 (%)		45	45	45	90	90	45	90	100
テレ4 (%)		45	45	45	45	90	90	90	100
テレ5 (%)		45	45	90	45	45	90	90	100

AC360/6J
ストロング固定ジブ定格総荷重表
SF-A

定格総荷重(t) = 荷重 + フックブロック質量

補ジブ長さ	21 m
オフセット部角度	40 °
アウトリガー長さ	8,68 m
アウトリガー幅	8,5 m
カウンターウエイト	44,8 t

主ジブ長さ (m)		45,2	45,2	45,2	45,2	45,2	48,4	49,7	49,7
オフセット部長さ (m)		15	15	15	15	15	15	15	15
作業半径 (m)	22	10,2	10,2	10	10,1	10		10,2	10,1
	24	10	9,9	9,7	9,8	9,7	9,7	9,9	9,9
	26	9,7	9,7	9,5	9,6	9,5	9,4	9,7	9,6
	28	9,5	9,5	9,3	9,4	9,3	9	9,5	9,4
	30	9,3	9,3	9,2	9,2	9,1	8,6	9,3	9,2
	34	9	8,9	8,9	8,9	8,8	7,7	8,9	8,9
	38	6,5	7,1	7,8	7,8	8,3	6,8	6,5	7,1
	42	4,6	5,1	5,9	5,9	6,5	6,2	4,5	5,2
	46	3	3,6	4,4	4,3	4,9	5	3	3,7
	48	2,3	2,9	3,7	3,6	4,3	4,3	2,3	3
	50						3,7	1,7	2,4
	52								1,8
ロープ条数		2	2	2	2	2	2	2	2
LKコード		41	42	43	44	45	46	47	48
テレ1 (%)		90	45	45	0	0	0	90	45
テレ2 (%)		90	90	45	90	45	45	90	90
テレ3 (%)		45	90	45	90	90	100	90	90
テレ4 (%)		45	45	90	90	90	100	45	90
テレ5 (%)		45	45	90	45	90	100	45	45

AC360/6J
ストロング固定ジブ定格総荷重表
SF-A

定格総荷重(t) = 荷重 + フックブロック質量

補ジブ長さ	21 m
オフセット部角度	40°
アウトリガー長さ	8,68 m
アウトリガー幅	8,5 m
カウンターウエイト	44,8 t

主ジブ長さ (m)		49,7	49,7	53,9	54,2	54,2	58,4	58,7	64
オフセット部長さ (m)		15	15	15	15	15	15	15	15
作業半径 (m)	24	9,8	9,7		9,9	9,7			
	26	9,6	9,5	9,4	9,6	9,5	9,4	9,6	
	28	9,4	9,3	9,1	9,4	9,3	9,1	9,4	9
	30	9,2	9,1	8,7	9,2	9,2	8,7	9,2	8,6
	34	8,8	8,7	7,8	8,9	8,8	7,9	8,9	7,9
	38	7,7	8	7	6,6	7,4	7,2	6,8	6,5
	42	5,8	6,1	6	4,7	5,5	5,4	4,9	4,7
	46	4,2	4,5	4,5	3,1	3,9	3,9	3,4	3,2
	50	3	3,2	3,2	1,8	2,6	2,6	2,1	2
	52	2,4	2,7	2,6		2,1	2	1,5	
	54			2,1		1,5	1,5		
	56			1,6					
ロープ条数		2	2	2	2	2	2	2	2
LKコード		49	50	51	52	53	54	55	56
テレ1 (%)		45	0	0	90	45	45	90	100
テレ2 (%)		45	90	100	90	90	100	90	100
テレ3 (%)		90	90	100	90	90	100	90	100
テレ4 (%)		90	90	100	90	90	100	90	100
テレ5 (%)		90	90	100	45	90	100	90	100

AC360/6J
ストロング固定ジブ定格総荷重表
SF-A

定格総荷重(t) = 荷重 + フックブロック質量

補ジブ長さ	21 m
オフセット部角度	40°
アウトリガー長さ	8,68 m
アウトリガー幅	8,5 m
カウンターウエイト	34,7 t

主ジブ長さ (m)		13,7	18,2	18,2	18,2	18,2	18,2	22,7	22,7
オフセット部長さ (m)		15	15	15	15	15	15	15	15
作業半径 (m)	14	11,3							
	16	10,6	10,9	10,9	10,9	10,9	10,8	11,1	11,1
	18	10,1	10,3	10,3	10,3	10,4	10,2	10,6	10,6
	20	9,6	9,9	9,9	9,9	9,9	9,8	10,1	10,1
	22	9,2	9,5	9,5	9,5	9,5	9,4	9,7	9,8
	24	8,9	9,2	9,2	9,2	9,2	9,2	9,4	9,4
	26	8,6	8,9	8,9	8,9	8,9	8,9	9,2	9,1
	28		8,7	8,7	8,7	8,7	8,7	8,9	8,9
	30							8,7	8,7
	32							8,5	8,6
ロープ条数		2	2	2	2	2	2	2	2
LKコード		1	2	3	4	5	6	7	8
テレ1 (%)		0	45	0	0	0	0	45	0
テレ2 (%)		0	0	45	0	0	0	45	45
テレ3 (%)		0	0	0	45	0	0	0	45
テレ4 (%)		0	0	0	0	45	0	0	0
テレ5 (%)		0	0	0	0	0	45	0	0

AC360/6J
ストロング固定ジブ定格総荷重表
SF-A

定格総荷重(t) = 荷重 + フックブロック質量

補ジブ長さ	21 m
オフセット部角度	40 °
アウトリガー長さ	8,68 m
アウトリガー幅	8,5 m
カウンターウエイト	34,7 t

	22,7	22,7	22,7	23,8	27,2	27,2	27,2	27,2
主ジブ長さ (m)	15	15	15	15	15	15	15	15
オフセット部長さ (m)								
作業半径 (m)	16	11,1	11	10,9	10,9	11,2	11,2	
	18	10,6	10,5	10,4	10,4	10,7	10,7	10,6
	20	10,1	10	9,9	10	10,3	10,3	10,2
	22	9,7	9,7	9,6	9,6	10	10	9,9
	24	9,4	9,3	9,3	9,3	9,6	9,6	9,6
	26	9,1	9,1	9	8,9	9,3	9,3	9,3
	28	8,8	8,8	8,8	8,4	9,1	9,1	9,1
	30	8,7	8,7	8,4	7,9	8,9	8,9	8,8
	32	8,6	8,6	8	7,4	8,5	8,7	8,7
	34					7,1	8,1	8,6
ロープ条数	2	2	2	2	2	2	2	2
LKコード	9	10	11	12	13	14	15	16
テレ1 (%)	0	0	0	0	45	0	0	0
テレ2 (%)	0	0	0	0	45	45	0	0
テレ3 (%)	45	0	0	0	45	45	45	0
テレ4 (%)	45	45	0	0	0	45	45	90
テレ5 (%)	0	45	90	100	0	0	45	45

AC360/6J
ストロング固定ジブ定格総荷重表
SF-A

定格総荷重(t) = 荷重 + フックブロック質量

補ジブ長さ	21 m
オフセット部角度	40°
アウトリガー長さ	8,68 m
アウトリガー幅	8,5 m
カウンターウエイト	34,7 t

主ジブ長さ (m)		27,2	28,3	31,7	31,7	31,7	31,7	31,7	31,7
オフセット部長さ (m)		15	15	15	15	15	15	15	15
作業半径 (m)	18	10,5	10,5	10,8	10,8	10,7	10,7	10,6	10,6
	20	10,1	10,1	10,5	10,4	10,3	10,3	10,2	10,1
	22	9,8	9,8	10,1	10	9,9	9,9	9,9	9,8
	24	9,5	9,5	9,8	9,7	9,7	9,6	9,6	9,5
	26	9,2	9,2	9,5	9,5	9,4	9,4	9,3	9,3
	28	9	8,8	9,2	9,2	9,2	9,1	9,1	9,1
	30	8,8	8,3	9,1	9	9	8,9	8,9	8,8
	34	8,1	7,4	7,3	8,4	8,7	8,6	8,5	8,1
	36		7	6,1	7,3	7,6	7,8	8,1	7,7
	38			5	6,2	6,5	6,8	7	7,2
ロープ条数		2	2	2	2	2	2	2	2
LKコード		17	18	19	20	21	22	23	24
テレ1 (%)		0	0	45	0	0	0	0	0
テレ2 (%)		0	0	45	45	0	0	0	0
テレ3 (%)		0	0	45	45	90	45	45	0
テレ4 (%)		45	45	45	45	45	90	45	90
テレ5 (%)		90	100	0	45	45	45	90	90

AC360/6J
ストロング固定ジブ定格総荷重表
SF-A

定格総荷重(t) = 荷重 + フックブロック質量

補ジブ長さ	21 m
オフセット部角度	40 °
アウトリガー長さ	8,68 m
アウトリガー幅	8,5 m
カウンターウエイト	34,7 t

主ジブ長さ (m)		33,8	36,2	36,2	36,2	36,2	36,2	36,2	38,3
オフセット部長さ (m)		15	15	15	15	15	15	15	15
作業半径 (m)	18		10,8	10,8					
	20	10,2	10,5	10,5	10,4	10,3	10,3	10,3	10,2
	22	9,9	10,2	10,1	10,1	10	10	9,9	9,9
	24	9,6	9,9	9,8	9,8	9,7	9,7	9,6	9,7
	26	9	9,6	9,6	9,6	9,5	9,4	9,4	9,4
	28	8,5	9,4	9,3	9,3	9,3	9,2	9,2	8,8
	30	7,9	9,1	9,1	9,1	9,1	9	9	8,2
	34	6,8	7,6	7,9	8,2	8,7	8,7	8,4	7,2
	38	5,9	5,4	5,7	6	6,5	6,5	7	6,3
	40	5,4	4,5	4,8	5,1	5,6	5,6	6,1	5,9
	42			4	4,3	4,7	4,8	5,3	5,3
ロープ条数		2	2	2	2	2	2	2	2
LKコード		25	26	27	28	29	30	31	32
テレ1 (%)		0	45	0	0	0	0	0	0
テレ2 (%)		0	45	90	45	45	0	0	0
テレ3 (%)		0	45	45	90	45	90	45	45
テレ4 (%)		100	45	45	45	45	90	90	100
テレ5 (%)		100	45	45	45	90	45	90	100

AC360/6J
ストロング固定ジブ定格総荷重表
SF-A

定格総荷重(t) = 荷重 + フックブロック質量

補ジブ長さ	21 m
オフセット部角度	40°
アウトリガー長さ	8,68 m
アウトリガー幅	8,5 m
カウンターウエイト	34,7 t

主ジブ長さ (m)		40,7	40,7	40,7	40,7	40,7	40,7	40,7	43,9
オフセット部長さ (m)		15	15	15	15	15	15	15	15
作業半径 (m)									
	20	10,5	10,5	10,4	10,5	10,4	10,3		
	22	10,2	10,2	10,1	10,1	10,1	10	10	9,9
	24	10	9,9	9,8	9,9	9,8	9,7	9,7	9,6
	26	9,7	9,7	9,6	9,6	9,5	9,5	9,5	9,3
	28	9,5	9,5	9,4	9,4	9,3	9,3	9,2	9
	30	9,3	9,3	9,2	9,2	9,1	9,1	9,1	8,5
	34	6,9	7,2	7,9	7,8	8,2	8,6	8,7	7,5
	38	4,7	5	5,7	5,6	6,1	6,5	6,7	6,6
	42	2,9	3,3	3,9	3,9	4,3	4,8	5	5
	44	2,2	2,5	3,2	3,1	3,6	4	4,3	4,3
	46								3,6
	48								3
ロープ条数		2	2	2	2	2	2	2	2
LKコード		33	34	35	36	37	38	39	40
テレ1 (%)		90	45	45	0	0	0	0	0
テレ2 (%)		45	90	45	90	45	45	0	0
テレ3 (%)		45	45	45	90	90	45	90	100
テレ4 (%)		45	45	45	45	90	90	90	100
テレ5 (%)		45	45	90	45	45	90	90	100

AC360/6J
ストロング固定ジブ定格総荷重表
SF-A

定格総荷重(t) = 荷重 + フックブロック質量

補ジブ長さ	21 m
オフセット部角度	40°
アウトリガー長さ	8,68 m
アウトリガー幅	8,5 m
カウンターウエイト	34,7 t

主ジブ長さ (m)		45,2	45,2	45,2	45,2	45,2	48,4	49,7	49,7
オフセット部長さ (m)		15	15	15	15	15	15	15	15
作業半径 (m)	22	10,2	10,2	10	10,1	10		10,2	10,1
	24	10	9,9	9,7	9,8	9,7	9,7	9,9	9,9
	26	9,7	9,7	9,5	9,6	9,5	9,4	9,7	9,6
	28	9,5	9,5	9,3	9,4	9,3	9	9,5	9,4
	30	9,3	9,3	9,2	9,2	9,1	8,6	8,9	9,2
	34	6,6	7,1	7,9	7,8	8,4	7,7	6,4	7,2
	38	4,4	4,9	5,7	5,6	6,3	6,3	4,3	5
	42	2,6	3,2	4	3,9	4,5	4,6	2,6	3,3
	44	1,9	2,4	3,3	3,2	3,8	3,9	1,8	2,5
	46		1,8	2,6	2,5	3,2	3,2		1,9
	48			2	1,9	2,6	2,6		
	50						2,1		
ロープ条数		2	2	2	2	2	2	2	2
LKコード		41	42	43	44	45	46	47	48
テレ1 (%)		90	45	45	0	0	0	90	45
テレ2 (%)		90	90	45	90	45	45	90	90
テレ3 (%)		45	90	45	90	90	100	90	90
テレ4 (%)		45	45	90	90	90	100	45	90
テレ5 (%)		45	45	90	45	90	100	45	45

AC360/6J
ストロング固定ジブ定格総荷重表
SF-A

定格総荷重(t) = 荷重 + フックブロック質量

補ジブ長さ	21 m
オフセット部角度	40°
アウトリガー長さ	8,68 m
アウトリガー幅	8,5 m
カウンターウエイト	34,7 t

主ジブ長さ (m)		49,7	49,7	53,9	54,2	54,2	58,4	58,7	64
オフセット部長さ (m)		15	15	15	15	15	15	15	15
作業半径 (m)	24	9,8	9,7		9,9	9,7			
	26	9,6	9,5	9,4	9,6	9,5	9,4	9,6	
	28	9,4	9,3	9,1	9,4	9,3	9,1	9,4	9
	30	9,2	9,1	8,7	8,8	9,2	8,7	8,8	8,4
	34	7,8	8	7,8	6,3	7,2	7	6,4	6
	38	5,6	5,8	5,8	4,3	5,2	5	4,4	4,1
	42	3,9	4,1	4,1	2,7	3,5	3,5	2,8	2,5
	44	3,1	3,4	3,3	2	2,8	2,8	2,1	1,9
	46	2,5	2,8	2,7		2,1	2,1	1,5	
	48	1,9	2,2	2,1		1,5			
	50		1,6	1,5					
ロープ条数		2	2	2	2	2	2	2	2
LKコード		49	50	51	52	53	54	55	56
テレ1 (%)		45	0	0	90	45	45	90	100
テレ2 (%)		45	90	100	90	90	100	90	100
テレ3 (%)		90	90	100	90	90	100	90	100
テレ4 (%)		90	90	100	90	90	100	90	100
テレ5 (%)		90	90	100	45	90	100	90	100

AC360/6J
ストロング固定ジブ定格総荷重表
SF-A

定格総荷重(t) = 荷重 + フックブロック質量

補ジブ長さ	27 m
オフセット部角度	0°
アウトリガー長さ	8,68 m
アウトリガー幅	8,5 m
カウンターウエイト	116,7 t

主ジブ長さ (m)	13,7	18,2	18,2	18,2	18,2	18,2	22,7	22,7
オフセット部長さ (m)	15	15	15	15	15	15	15	15

作業半径 (m)

7	37,9	39,2	39,5	39,3	39,1			
8	34,7	36,6	36,8	36,6	36,5	31,1	37,2	37,2
9	32	33,9	34,1	34	33,8	28,6	35	35
10	29,6	31,6	31,7	31,6	31,5	26,4	32,8	32,7
12	25,6	27,4	27,5	27,4	27,3	22,8	29	29
14	22,7	24,5	24,5	24,5	24,4	20,1	25,5	25,5
16	19,8	21,9	21,9	21,9	21,8	18	23,3	23,3
18	17,9	19,3	19,3	19,3	19,3	15,9	21,1	21
20	16,4	17,7	17,7	17,7	17,7	14,4	18,8	18,8
22	14,8	16,3	16,4	16,4	16,3	13,3	17,4	17,4
24	13,4	15	15	15	14,9	12,2	16,2	16,2
26	12,5	13,6	13,6	13,6	13,5	11	15	15
28	11,6	12,7	12,7	12,8	12,6	10,2	13,8	13,8
30	10,7	11,9	11,9	12	11,9	9,5	12,8	12,8
34	9,5	10,4	10,3	10,4	10,3	8,2	11,5	11,5
38	8,5	9,3	9,3	9,4	9,3	7,3	10,1	10,1
42		8,4	8,4	8,4	8,4	6,5	9,3	9,3
46							8,5	8,5
ロープ条数	4	4	4	4	4	3	4	4
LKコード	1	2	3	4	5	6	7	8
テレ1 (%)	0	45	0	0	0	0	45	0
テレ2 (%)	0	0	45	0	0	0	45	45
テレ3 (%)	0	0	0	45	0	0	0	45
テレ4 (%)	0	0	0	0	45	0	0	0
テレ5 (%)	0	0	0	0	0	45	0	0

AC360/6J
ストロング固定ジブ定格総荷重表
SF-A

定格総荷重(t) = 荷重 + フックブロック質量

補ジブ長さ	27 m
オフセット部角度	0°
アウトリガー長さ	8,68 m
アウトリガー幅	8,5 m
カウンターウエイト	116,7 t

 主ジブ長さ (m)
 オフセット部長さ (m)

作業半径 (m)

	22,7	22,7	22,7	23,8	27,2	27,2	27,2	27,2
	15	15	15	15	15	15	15	15
8	36,7							
9	34,5	29,1	24,5	22,8	35,1	34,8		
10	32,4	27,1	22,7	21,2	33,3	33	27,6	26,2
12	28,7	23,8	19,6	18,3	29,7	29,4	24,3	23
14	25,3	20,9	17,1	16	26,7	26,5	21,9	20,4
16	23,1	18,9	15,4	14,3	24,1	23,9	19,5	18
18	20,9	17,1	13,9	12,9	22,2	22	18	16,5
20	18,7	15,4	12,3	11,5	20,3	20,2	16,4	15
22	17,3	14,1	11,2	10,3	18,4	18,3	14,9	13,5
24	16,1	13,1	10,3	9,5	17,1	17	13,7	12,2
26	15	12,1	9,5	8,8	16,1	16	12,9	11,4
28	13,8	11,1	8,7	8	15	15	12	10,6
30	12,8	10,2	7,9	7,2	14	14	11,2	9,8
34	11,4	9,1	6,9	6,3	12,3	12,3	9,7	8,3
38	10,1	7,9	6	5,4	11,1	11,1	8,7	7,3
42	9,3	7,2	5,3	4,8	9,9	9,9	7,7	6,3
46	8,5	6,5	4,7	4,3	9,2	9,2	7,1	5,7
48				4	8,8	8,8	6,8	5,4
50					8,5	8,5	6,5	5,1
ロープ条数	4	3	3	2	4	4	3	3
LKコード	9	10	11	12	13	14	15	16
テレ1 (%)	0	0	0	0	45	0	0	0
テレ2 (%)	0	0	0	0	45	45	0	0
テレ3 (%)	45	0	0	0	45	45	45	0
テレ4 (%)	45	45	0	0	0	45	45	90
テレ5 (%)	0	45	90	100	0	0	45	45

AC360/6J
ストロング固定ジブ定格総荷重表
SF-A

定格総荷重(t) = 荷重 + フックブロック質量

補ジブ長さ	27 m
オフセット部角度	0°
アウトリガー長さ	8,68 m
アウトリガー幅	8,5 m
カウンターウエイト	116,7 t

 主ジブ長さ (m)
 オフセット部長さ (m)

27,2	28,3	31,7	31,7	31,7	31,7	31,7	31,7
15	15	15	15	15	15	15	15

作業半径 (m)

10	22,6	20,9	32,8	27,8				
12	19,7	18,4	29,8	25	24	22,9	20,3	19,4
14	17,6	16,3	27,1	22,4	21,7	20,4	18	17,3
16	15,6	14,5	24,7	20,4	19,8	18,4	16,3	15,7
18	14,3	13,2	22,6	18,6	18	16,5	14,7	14,2
20	13	12,1	21	17,2	16,8	15,3	13,6	13,1
22	11,7	10,9	19,4	15,9	15,5	14,1	12,5	12,1
24	10,7	9,9	17,9	14,5	14,3	12,8	11,4	11
26	10	9,2	16,7	13,4	13,2	11,7	10,5	10
28	9,3	8,6	15,8	12,7	12,4	11	9,9	9,4
30	8,6	7,9	14,9	11,9	11,7	10,3	9,2	8,8
34	7,4	6,7	13,1	10,4	10,3	8,9	8	7,5
38	6,6	6	11,8	9,3	9,2	7,8	7	6,4
42	5,7	5,2	10,8	8,4	8,3	6,9	6,3	5,7
46	5,2	4,7	9,7	7,6	7,4	6,1	5,6	4,9
50	4,7	4,2	9,1	7	6,7	5,5	5,1	4,4
52		4	8,8	6,8	6,3	5,3	4,9	4,2
54			8,5	6,5	6	5	4,7	3,9
56					5,7	4,8	4,5	3,7
ロープ条数	2	2	3	3	3	2	2	2
LKコード	17	18	19	20	21	22	23	24
テレ1 (%)	0	0	45	0	0	0	0	0
テレ2 (%)	0	0	45	45	0	0	0	0
テレ3 (%)	0	0	45	45	90	45	45	0
テレ4 (%)	45	45	45	45	45	90	45	90
テレ5 (%)	90	100	0	45	45	45	90	90

AC360/6J
ストロング固定ジブ定格総荷重表
SF-A

定格総荷重(t) = 荷重 + フックブロック質量

補ジブ長さ	27 m
オフセット部角度	0°
アウトリガー長さ	8,68 m
アウトリガー幅	8,5 m
カウンターウエイト	116,7 t

主ジブ長さ (m)	33,8	36,2	36,2	36,2	36,2	36,2	36,2	38,3
オフセット部長さ (m)	15	15	15	15	15	15	15	15

作業半径 (m)

	33,8	36,2	36,2	36,2	36,2	36,2	36,2	38,3
	15	15	15	15	15	15	15	15
12	17,7	25,1	24,5	23,8	20,6		19,1	
14	15,8	22,8	22,3	21,8	18,5	20,1	17,4	15,8
16	14,2	20,9	20,5	20	16,8	18,2	15,8	14,2
18	12,7	19,1	18,9	18,4	15,3	16,7	14,5	12,9
20	11,5	17,7	17,4	17	14	15,3	13,3	11,7
22	10,5	16,5	16,3	15,9	13	14,3	12,4	10,7
24	9,5	15,4	15,2	14,9	12,1	13,2	11,5	9,9
26	8,6	14,2	14	13,8	11,1	12,2	10,6	9,1
28	7,8	13,2	13	12,8	10,3	11,2	9,7	8,2
30	7,3	12,5	12,3	12,2	9,7	10,6	9,1	7,6
34	6,1	11,2	11,1	10,9	8,6	9,4	8	6,6
38	5,1	9,8	9,8	9,7	7,5	8,2	6,9	5,6
42	4,4	9	8,9	8,8	6,8	7,3	6,1	4,8
46	3,8	8,2	8,1	8	6,1	6,6	5,4	4,2
50	3,2	7,4	7,4	7,2	5,4	5,8	4,8	3,6
54	2,8	7	6,9	6,6	5,1	5,3	4,3	3,1
58	2,4	6,5	6,5	6	4,7	4,7	3,9	2,8
60		5,7	6	5,7	4,5	4,4	3,7	2,6
62								2,4
ロープ条数	2	3	3	3	2	2	2	2
LKコード	25	26	27	28	29	30	31	32
テレ1 (%)	0	45	0	0	0	0	0	0
テレ2 (%)	0	45	90	45	45	0	0	0
テレ3 (%)	0	45	45	90	45	90	45	45
テレ4 (%)	100	45	45	45	45	90	90	100
テレ5 (%)	100	45	45	45	90	45	90	100

AC360/6J
ストロング固定ジブ定格総荷重表
SF-A

定格総荷重(t) = 荷重 + フックブロック質量

補ジブ長さ	27 m
オフセット部角度	0°
アウトリガー長さ	8,68 m
アウトリガー幅	8,5 m
カウンターウエイト	116,7 t

 主ジブ長さ (m)
 オフセット部長さ (m)

作業半径 (m)

	40,7	40,7	40,7	40,7	40,7	40,7	40,7	43,9
	15	15	15	15	15	15	15	15
14	22,5	22,2	18,8	21,3	20	17,6	16,9	
16	20,6	20,4	17	19,7	18,3	16,1	15,6	13,8
18	19,2	19	15,7	18,3	16,8	14,8	14,4	12,6
20	17,8	17,6	14,4	17,1	15,6	13,7	13,4	11,6
22	16,6	16,4	13,4	15,9	14,4	12,7	12,3	10,7
24	15,6	15,5	12,5	15	13,5	11,9	11,6	9,8
26	14,6	14,5	11,7	14,2	12,6	11,1	10,8	9,2
28	13,7	13,6	10,8	13,3	11,8	10,3	10,1	8,5
30	12,7	12,6	10	12,4	10,9	9,5	9,3	7,9
34	11,6	11,5	9	11,2	9,7	8,4	8,2	6,8
38	10,4	10,4	8	10,2	8,7	7,4	7,3	6
42	9,3	9,3	7,1	9,1	7,7	6,5	6,4	5,2
46	8,6	8,6	6,5	8,3	7	5,8	5,7	4,5
50	7,9	7,9	5,9	7,5	6,3	5,2	5,2	4
54	7,3	7,2	5,3	6,7	5,6	4,6	4,6	3,5
58	6,9	6,8	5	6,1	5,1	4,3	4,2	3,1
62	6,4	6,5	4,7	5,5	4,7	3,9	3,8	2,8
64	4,5	4,8	4,5	5,2	4,4	3,7	3,5	2,6
66								2,5
68								2,3
ロープ条数	2	2	2	2	2	2	2	2
LKコード	33	34	35	36	37	38	39	40
テレ1 (%)	90	45	45	0	0	0	0	0
テレ2 (%)	45	90	45	90	45	45	0	0
テレ3 (%)	45	45	45	90	90	45	90	100
テレ4 (%)	45	45	45	45	90	90	90	100
テレ5 (%)	45	45	90	45	45	90	90	100

AC360/6J
ストロング固定ジブ定格総荷重表
SF-A

定格総荷重(t) = 荷重 + フックブロック質量

補ジブ長さ	27 m
オフセット部角度	0°
アウトリガー長さ	8,68 m
アウトリガー幅	8,5 m
カウンターウエイト	116,7 t

 主ジブ長さ (m)
 オフセット部長さ (m)

作業半径 (m)

	45,2	45,2	45,2	45,2	45,2	48,4	49,7	49,7
	15	15	15	15	15	15	15	15
14	21,4		17,5					
16	20	19,4	16,2	17,9	15,5	13,6	18,7	17,5
18	18,6	18,1	15	16,6	14,4	12,6	17,7	16,4
20	17,5	17	14	15,4	13,4	11,6	16,6	15,3
22	16,4	16	13	14,4	12,5	10,8	15,8	14,4
24	15,4	15	12,1	13,4	11,6	10	14,9	13,5
26	14,6	14,3	11,4	12,6	11	9,3	14,1	12,6
28	13,8	13,6	10,7	11,9	10,4	8,7	13,5	12
30	13,1	12,8	10	11,2	9,7	8,1	12,9	11,4
34	11,6	11,4	8,8	9,9	8,5	7	11,7	10,2
38	10,7	10,5	7,9	9	7,6	6,2	10,6	9,2
42	9,7	9,6	7	8,1	6,8	5,5	9,8	8,4
46	8,8	8,7	6,1	7,2	6	4,8	9,1	7,6
50	8,2	8	5,6	6,6	5,5	4,2	8,3	6,8
54	7,7	7,2	5,1	6	5	3,8	7,5	6,3
58	7,1	6,5	4,5	5,4	4,5	3,4	6,8	5,8
62	6,4	5,9	4,2	4,9	4,1	3	6	5,2
66	5,2	5,4	3,9	4,4	3,7	2,7	5,3	4,8
68	3,5	4	3,7	4,1	3,5	2,6	5	4,5
70						2,5	4,2	4,3
ロープ条数	2	2	2	2	2	2	2	2
LKコード	41	42	43	44	45	46	47	48
テレ1 (%)	90	45	45	0	0	0	90	45
テレ2 (%)	90	90	45	90	45	45	90	90
テレ3 (%)	45	90	45	90	90	100	90	90
テレ4 (%)	45	45	90	90	90	100	45	90
テレ5 (%)	45	45	90	45	90	100	45	45

AC360/6J
ストロング固定ジブ定格総荷重表
SF-A

定格総荷重(t) = 荷重 + フックブロック質量

補ジブ長さ	27 m
オフセット部角度	0°
アウトリガー長さ	8,68 m
アウトリガー幅	8,5 m
カウンターウエイト	116,7 t

 主ジブ長さ (m)
 オフセット部長さ (m)

作業半径 (m)

	49,7	49,7	53,9	54,2	54,2	58,4	58,7	64
	15	15	15	15	15	15	15	15
16	15,4							
18	14,4	14,1	12,2	15,8	13,9			
20	13,5	13,2	11,4	15	13,1	11,2	12,7	
22	12,7	12,4	10,5	14,1	12,4	10,5	12,1	9,8
24	11,9	11,7	9,9	13,4	11,7	9,8	11,4	9,4
26	11,1	10,9	9,2	12,6	11	9,3	10,9	9
28	10,5	10,3	8,6	11,9	10,3	8,7	10,3	8,5
30	10	9,8	8,1	11,4	9,8	8,1	9,7	8,1
34	8,8	8,7	7,2	10,3	8,9	7,3	8,9	7,2
38	7,9	7,7	6,3	9,3	7,9	6,5	8	6,6
42	7,1	7	5,7	8,5	7,2	5,8	7,2	5,9
46	6,4	6,3	5,1	7,8	6,6	5,3	6,7	5,3
50	5,7	5,7	4,5	7,2	6	4,7	6,1	4,8
54	5,3	5,2	4	6,5	5,4	4,2	5,6	4,4
58	4,8	4,8	3,6	6	5	3,8	5,1	4
62	4,4	4,3	3,3	5,5	4,6	3,5	4,8	3,6
66	4	3,9	2,9	5	4,2	3,1	4,4	3,3
70	3,7	3,6	2,7	4,4	3,9	2,8	4,1	3
74			2,4	3,6	3,5	2,6	3,6	2,8
76			2,3	2,1	2,9	2,5	3,4	2,6
78			1,6			2,4	3,1	2,5
80						2,1	1,9	2,3
82								2,2
84								1,6
ロープ条数	2	2	2	2	2	2	2	2
LKコード	49	50	51	52	53	54	55	56
テレ1 (%)	45	0	0	90	45	45	90	100
テレ2 (%)	45	90	100	90	90	100	90	100
テレ3 (%)	90	90	100	90	90	100	90	100
テレ4 (%)	90	90	100	90	90	100	90	100
テレ5 (%)	90	90	100	45	90	100	90	100

AC360/6J
ストロング固定ジブ定格総荷重表
SF-A

定格総荷重(t) = 荷重 + フックブロック質量

補ジブ長さ	27 m
オフセット部角度	0°
アウトリガー長さ	8,68 m
アウトリガー幅	8,5 m
カウンターウエイト	95,9 t

 主ジブ長さ (m)
 オフセット部長さ (m)

13,7	18,2	18,2	18,2	18,2	18,2	22,7	22,7
15	15	15	15	15	15	15	15

作業半径 (m)

7	37,9	39,2	39,5	39,3	39,1			
8	34,7	36,6	36,8	36,6	36,5	31,1	37,2	37,2
9	32	33,9	34,1	34	33,8	28,6	35	35
10	29,6	31,6	31,7	31,6	31,5	26,4	32,8	32,7
12	25,6	27,4	27,5	27,4	27,3	22,8	29	29
14	22,7	24,5	24,5	24,5	24,4	20,1	25,5	25,5
16	19,8	21,9	21,9	21,9	21,8	18	23,3	23,3
18	17,9	19,3	19,3	19,3	19,3	15,9	21,1	21
20	16,4	17,7	17,7	17,7	17,7	14,4	18,8	18,8
22	14,8	16,3	16,4	16,4	16,3	13,3	17,4	17,4
24	13,4	15	15	15	14,9	12,2	16,2	16,2
26	12,5	13,6	13,6	13,6	13,5	11	15	15
28	11,6	12,7	12,7	12,8	12,6	10,2	13,8	13,8
30	10,7	11,9	11,9	12	11,9	9,5	12,8	12,8
34	9,5	10,4	10,3	10,4	10,3	8,2	11,5	11,5
38	8,5	9,3	9,3	9,4	9,3	7,3	10,1	10,1
42		8,4	8,4	8,4	8,4	6,5	9,3	9,3
46							8,5	8,5
ロープ条数	4	4	4	4	4	3	4	4
LKコード	1	2	3	4	5	6	7	8
テレ1 (%)	0	45	0	0	0	0	45	0
テレ2 (%)	0	0	45	0	0	0	45	45
テレ3 (%)	0	0	0	45	0	0	0	45
テレ4 (%)	0	0	0	0	45	0	0	0
テレ5 (%)	0	0	0	0	0	45	0	0

AC360/6J
ストロング固定ジブ定格総荷重表
SF-A

定格総荷重(t) = 荷重 + フックブロック質量

補ジブ長さ	27 m
オフセット部角度	0°
アウトリガー長さ	8,68 m
アウトリガー幅	8,5 m
カウンターウエイト	95,9 t

 主ジブ長さ (m)
 オフセット部長さ (m)

作業半径 (m)

	22,7	22,7	22,7	23,8	27,2	27,2	27,2	27,2
	15	15	15	15	15	15	15	15
8	36,7							
9	34,5	29,1	24,5	22,8	35,1	34,8		
10	32,4	27,1	22,7	21,2	33,3	33	27,6	26,2
12	28,7	23,8	19,6	18,3	29,7	29,4	24,3	23
14	25,3	20,9	17,1	16	26,7	26,5	21,9	20,4
16	23,1	18,9	15,4	14,3	24,1	23,9	19,5	18
18	20,9	17,1	13,9	12,9	22,2	22	18	16,5
20	18,7	15,4	12,3	11,5	20,3	20,2	16,4	15
22	17,3	14,1	11,2	10,3	18,4	18,3	14,9	13,5
24	16,1	13,1	10,3	9,5	17,1	17	13,7	12,2
26	15	12,1	9,5	8,8	16,1	16	12,9	11,4
28	13,8	11,1	8,7	8	15	15	12	10,6
30	12,8	10,2	7,9	7,2	14	14	11,2	9,8
34	11,4	9,1	6,9	6,3	12,3	12,3	9,7	8,3
38	10,1	7,9	6	5,4	11,1	11,1	8,7	7,3
42	9,3	7,2	5,3	4,8	9,9	9,9	7,7	6,3
46	8,5	6,5	4,7	4,3	9,2	9,2	7,1	5,7
48				4	8,8	8,8	6,8	5,4
50					8,5	8,5	6,5	5,1
ロープ条数	4	3	3	2	4	4	3	3
LKコード	9	10	11	12	13	14	15	16
テレ1 (%)	0	0	0	0	45	0	0	0
テレ2 (%)	0	0	0	0	45	45	0	0
テレ3 (%)	45	0	0	0	45	45	45	0
テレ4 (%)	45	45	0	0	0	45	45	90
テレ5 (%)	0	45	90	100	0	0	45	45

AC360/6J
ストロング固定ジブ定格総荷重表
SF-A

定格総荷重(t) = 荷重 + フックブロック質量

補ジブ長さ	27 m
オフセット部角度	0°
アウトリガー長さ	8,68 m
アウトリガー幅	8,5 m
カウンターウエイト	95,9 t

 主ジブ長さ (m)
 オフセット部長さ (m)

27,2	28,3	31,7	31,7	31,7	31,7	31,7	31,7
15	15	15	15	15	15	15	15

作業半径 (m)

10	22,6	20,9	32,8	27,8				
12	19,7	18,4	29,8	25	24	22,9	20,3	19,4
14	17,6	16,3	27,1	22,4	21,7	20,4	18	17,3
16	15,6	14,5	24,7	20,4	19,8	18,4	16,3	15,7
18	14,3	13,2	22,6	18,6	18	16,5	14,7	14,2
20	13	12,1	21	17,2	16,8	15,3	13,6	13,1
22	11,7	10,9	19,4	15,9	15,5	14,1	12,5	12,1
24	10,7	9,9	17,9	14,5	14,3	12,8	11,4	11
26	10	9,2	16,7	13,4	13,2	11,7	10,5	10
28	9,3	8,6	15,8	12,7	12,4	11	9,9	9,4
30	8,6	7,9	14,9	11,9	11,7	10,3	9,2	8,8
34	7,4	6,7	13,1	10,4	10,3	8,9	8	7,5
38	6,6	6	11,8	9,3	9,2	7,8	7	6,4
42	5,7	5,2	10,8	8,4	8,3	6,9	6,3	5,7
46	5,2	4,7	9,7	7,6	7,4	6,1	5,6	4,9
50	4,7	4,2	9,1	7	6,7	5,5	5,1	4,4
52		4	8,8	6,8	6,3	5,3	4,9	4,2
54			8,1	6,5	6	5	4,7	3,9
56					5,7	4,8	4,5	3,7
ロープ条数	2	2	3	3	3	2	2	2
LKコード	17	18	19	20	21	22	23	24
テレ1 (%)	0	0	45	0	0	0	0	0
テレ2 (%)	0	0	45	45	0	0	0	0
テレ3 (%)	0	0	45	45	90	45	45	0
テレ4 (%)	45	45	45	45	45	90	45	90
テレ5 (%)	90	100	0	45	45	45	90	90

AC360/6J
ストロング固定ジブ定格総荷重表
SF-A

定格総荷重(t) = 荷重 + フックブロック質量

補ジブ長さ	27 m
オフセット部角度	0°
アウトリガー長さ	8,68 m
アウトリガー幅	8,5 m
カウンターウエイト	95,9 t

主ジブ長さ (m)	33,8	36,2	36,2	36,2	36,2	36,2	36,2	38,3
オフセット部長さ (m)	15	15	15	15	15	15	15	15

作業半径 (m)

	33,8	36,2	36,2	36,2	36,2	36,2	36,2	38,3
	15	15	15	15	15	15	15	15
12	17,7	25,1	24,5	23,8	20,6		19,1	
14	15,8	22,8	22,3	21,8	18,5	20,1	17,4	15,8
16	14,2	20,9	20,5	20	16,8	18,2	15,8	14,2
18	12,7	19,1	18,9	18,4	15,3	16,7	14,5	12,9
20	11,5	17,7	17,4	17	14	15,3	13,3	11,7
22	10,5	16,5	16,3	15,9	13	14,3	12,4	10,7
24	9,5	15,4	15,2	14,9	12,1	13,2	11,5	9,9
26	8,6	14,2	14	13,8	11,1	12,2	10,6	9,1
28	7,8	13,2	13	12,8	10,3	11,2	9,7	8,2
30	7,3	12,5	12,3	12,2	9,7	10,6	9,1	7,6
34	6,1	11,2	11,1	10,9	8,6	9,4	8	6,6
38	5,1	9,8	9,8	9,7	7,5	8,2	6,9	5,6
42	4,4	9	8,9	8,8	6,8	7,3	6,1	4,8
46	3,8	8,2	8,1	8	6,1	6,6	5,4	4,2
50	3,2	7,4	7,4	7,2	5,4	5,8	4,8	3,6
54	2,8	7	6,9	6,6	5,1	5,3	4,3	3,1
58	2,4	6,5	6,5	6	4,7	4,7	3,9	2,8
60		5,7	6	5,7	4,5	4,4	3,7	2,6
62								2,4
ロープ条数	2	3	3	3	2	2	2	2
LKコード	25	26	27	28	29	30	31	32
テレ1 (%)	0	45	0	0	0	0	0	0
テレ2 (%)	0	45	90	45	45	0	0	0
テレ3 (%)	0	45	45	90	45	90	45	45
テレ4 (%)	100	45	45	45	45	90	90	100
テレ5 (%)	100	45	45	45	90	45	90	100

AC360/6J
ストロング固定ジブ定格総荷重表
SF-A

定格総荷重(t) = 荷重 + フックブロック質量

補ジブ長さ	27 m
オフセット部角度	0°
アウトリガー長さ	8,68 m
アウトリガー幅	8,5 m
カウンターウエイト	95,9 t

主ジブ長さ (m)		40,7	40,7	40,7	40,7	40,7	40,7	40,7	43,9
オフセット部長さ (m)		15	15	15	15	15	15	15	15
作業半径 (m)									

14	22,5	22,2	18,8	21,3	20	17,6	16,9		
16	20,6	20,4	17	19,7	18,3	16,1	15,6	13,8	
18	19,2	19	15,7	18,3	16,8	14,8	14,4	12,6	
20	17,8	17,6	14,4	17,1	15,6	13,7	13,4	11,6	
22	16,6	16,4	13,4	15,9	14,4	12,7	12,3	10,7	
24	15,6	15,5	12,5	15	13,5	11,9	11,6	9,8	
26	14,6	14,5	11,7	14,2	12,6	11,1	10,8	9,2	
28	13,7	13,6	10,8	13,3	11,8	10,3	10,1	8,5	
30	12,7	12,6	10	12,4	10,9	9,5	9,3	7,9	
34	11,6	11,5	9	11,2	9,7	8,4	8,2	6,8	
38	10,4	10,4	8	10,2	8,7	7,4	7,3	6	
42	9,3	9,3	7,1	9,1	7,7	6,5	6,4	5,2	
46	8,6	8,6	6,5	8,3	7	5,8	5,7	4,5	
50	7,9	7,9	5,9	7,5	6,3	5,2	5,2	4	
54	7,3	7,2	5,3	6,7	5,6	4,6	4,6	3,5	
58	6,1	6,4	5	6,1	5,1	4,3	4,2	3,1	
62	5	5,3	4,7	5,5	4,7	3,9	3,8	2,8	
64	4,5	4,8	4,5	5,2	4,4	3,7	3,5	2,6	
66								2,5	
68								2,3	
ロープ条数	2	2	2	2	2	2	2	2	2
LKコード	33	34	35	36	37	38	39	40	
テレ1 (%)	90	45	45	0	0	0	0	0	
テレ2 (%)	45	90	45	90	45	45	0	0	
テレ3 (%)	45	45	45	90	90	45	90	100	
テレ4 (%)	45	45	45	45	90	90	90	100	
テレ5 (%)	45	45	90	45	45	90	90	100	

AC360/6J
ストロング固定ジブ定格総荷重表
SF-A

定格総荷重(t) = 荷重 + フックブロック質量

補ジブ長さ	27 m
オフセット部角度	0°
アウトリガー長さ	8,68 m
アウトリガー幅	8,5 m
カウンターウエイト	95,9 t

 主ジブ長さ (m)
 オフセット部長さ (m)

作業半径 (m)

	45,2	45,2	45,2	45,2	45,2	48,4	49,7	49,7
	15	15	15	15	15	15	15	15
14	21,4		17,5					
16	20	19,4	16,2	17,9	15,5	13,6	18,7	17,5
18	18,6	18,1	15	16,6	14,4	12,6	17,7	16,4
20	17,5	17	14	15,4	13,4	11,6	16,6	15,3
22	16,4	16	13	14,4	12,5	10,8	15,8	14,4
24	15,4	15	12,1	13,4	11,6	10	14,9	13,5
26	14,6	14,3	11,4	12,6	11	9,3	14,1	12,6
28	13,8	13,6	10,7	11,9	10,4	8,7	13,5	12
30	13,1	12,8	10	11,2	9,7	8,1	12,9	11,4
34	11,6	11,4	8,8	9,9	8,5	7	11,7	10,2
38	10,7	10,5	7,9	9	7,6	6,2	10,6	9,2
42	9,7	9,6	7	8,1	6,8	5,5	9,8	8,4
46	8,8	8,7	6,1	7,2	6	4,8	9,1	7,6
50	8,2	8	5,6	6,6	5,5	4,2	8,1	6,8
54	6,8	7,2	5,1	6	5	3,8	6,6	6,3
58	5,6	6,1	4,5	5,4	4,5	3,4	5,4	5,8
62	4,5	5	4,2	4,9	4,1	3	4,3	5
66	3,6	4,1	3,9	4,4	3,7	2,7	3,4	4,1
68	3,2	3,8	3,7	4,1	3,5	2,6	3	3,7
70						2,5	2,6	3,3
ロープ条数	2	2	2	2	2	2	2	2
LKコード	41	42	43	44	45	46	47	48
テレ1 (%)	90	45	45	0	0	0	90	45
テレ2 (%)	90	90	45	90	45	45	90	90
テレ3 (%)	45	90	45	90	90	100	90	90
テレ4 (%)	45	45	90	90	90	100	45	90
テレ5 (%)	45	45	90	45	90	100	45	45

AC360/6J
ストロング固定ジブ定格総荷重表
SF-A

定格総荷重(t) = 荷重 + フックブロック質量

補ジブ長さ	27 m
オフセット部角度	0°
アウトリガー長さ	8,68 m
アウトリガー幅	8,5 m
カウンターウエイト	95,9 t

 主ジブ長さ (m)
 オフセット部長さ (m)

作業半径 (m)

	49,7	49,7	53,9	54,2	54,2	58,4	58,7	64
	15	15	15	15	15	15	15	15
16	15,4							
18	14,4	14,1	12,2	15,8	13,9			
20	13,5	13,2	11,4	15	13,1	11,2	12,7	
22	12,7	12,4	10,5	14,1	12,4	10,5	12,1	9,8
24	11,9	11,7	9,9	13,4	11,7	9,8	11,4	9,4
26	11,1	10,9	9,2	12,6	11	9,3	10,9	9
28	10,5	10,3	8,6	11,9	10,3	8,7	10,3	8,5
30	10	9,8	8,1	11,4	9,8	8,1	9,7	8,1
34	8,8	8,7	7,2	10,3	8,9	7,3	8,9	7,2
38	7,9	7,7	6,3	9,3	7,9	6,5	8	6,6
42	7,1	7	5,7	8,5	7,2	5,8	7,2	5,9
46	6,4	6,3	5,1	7,8	6,6	5,3	6,7	5,3
50	5,7	5,7	4,5	7,2	6	4,7	6,1	4,8
54	5,3	5,2	4	6,5	5,4	4,2	5,6	4,4
58	4,8	4,8	3,6	5,4	5	3,8	5,1	4
62	4,4	4,3	3,3	4,3	4,6	3,5	4,5	3,6
66	4	3,9	2,9	3,4	4,2	3,1	3,5	3,3
70	3,7	3,6	2,7	2,6	3,4	2,8	2,7	2,5
74			2,4	1,9	2,7	2,6	2	1,8
76			2,3	1,6	2,4	2,3	1,7	
78			1,6			2		
80						1,7		
ロープ条数	2	2	2	2	2	2	2	2
LKコード	49	50	51	52	53	54	55	56
テレ1 (%)	45	0	0	90	45	45	90	100
テレ2 (%)	45	90	100	90	90	100	90	100
テレ3 (%)	90	90	100	90	90	100	90	100
テレ4 (%)	90	90	100	90	90	100	90	100
テレ5 (%)	90	90	100	45	90	100	90	100

AC360/6J
ストロング固定ジブ定格総荷重表
SF-A

定格総荷重(t) = 荷重 + フックブロック質量

補ジブ長さ	27 m
オフセット部角度	0°
アウトリガー長さ	8,68 m
アウトリガー幅	8,5 m
カウンターウエイト	75,1 t

 主ジブ長さ (m)
 オフセット部長さ (m)

13,7	18,2	18,2	18,2	18,2	18,2	22,7	22,7
15	15	15	15	15	15	15	15

作業半径 (m)

7	37,9	39,2	39,5	39,3	39,1			
8	34,7	36,6	36,8	36,6	36,5	31,1	37,2	37,2
9	32	33,9	34,1	34	33,8	28,6	35	35
10	29,6	31,6	31,7	31,6	31,5	26,4	32,8	32,7
12	25,6	27,4	27,5	27,4	27,3	22,8	29	29
14	22,7	24,5	24,5	24,5	24,4	20,1	25,5	25,5
16	19,8	21,9	21,9	21,9	21,8	18	23,3	23,3
18	17,9	19,3	19,3	19,3	19,3	15,9	21,1	21
20	16,4	17,7	17,7	17,7	17,7	14,4	18,8	18,8
22	14,8	16,3	16,4	16,4	16,3	13,3	17,4	17,4
24	13,4	15	15	15	14,9	12,2	16,2	16,2
26	12,5	13,6	13,6	13,6	13,5	11	15	15
28	11,6	12,7	12,7	12,8	12,6	10,2	13,8	13,8
30	10,7	11,9	11,9	12	11,9	9,5	12,8	12,8
34	9,5	10,4	10,3	10,4	10,3	8,2	11,5	11,5
38	8,5	9,3	9,3	9,4	9,3	7,3	10,1	10,1
42		8,4	8,4	8,4	8,4	6,5	9,3	9,3
46							8,5	8,5
ロープ条数	4	4	4	4	4	3	4	4
LKコード	1	2	3	4	5	6	7	8
テレ1 (%)	0	45	0	0	0	0	45	0
テレ2 (%)	0	0	45	0	0	0	45	45
テレ3 (%)	0	0	0	45	0	0	0	45
テレ4 (%)	0	0	0	0	45	0	0	0
テレ5 (%)	0	0	0	0	0	45	0	0

AC360/6J
ストロング固定ジブ定格総荷重表
SF-A

定格総荷重(t) = 荷重 + フックブロック質量

補ジブ長さ	27 m
オフセット部角度	0°
アウトリガー長さ	8,68 m
アウトリガー幅	8,5 m
カウンターウエイト	75,1 t

 主ジブ長さ (m)
 オフセット部長さ (m)

作業半径 (m)

	22,7	22,7	22,7	23,8	27,2	27,2	27,2	27,2
	15	15	15	15	15	15	15	15
8	36,7							
9	34,5	29,1	24,5	22,8	35,1	34,8		
10	32,4	27,1	22,7	21,2	33,3	33	27,6	26,2
12	28,7	23,8	19,6	18,3	29,7	29,4	24,3	23
14	25,3	20,9	17,1	16	26,7	26,5	21,9	20,4
16	23,1	18,9	15,4	14,3	24,1	23,9	19,5	18
18	20,9	17,1	13,9	12,9	22,2	22	18	16,5
20	18,7	15,4	12,3	11,5	20,3	20,2	16,4	15
22	17,3	14,1	11,2	10,3	18,4	18,3	14,9	13,5
24	16,1	13,1	10,3	9,5	17,1	17	13,7	12,2
26	15	12,1	9,5	8,8	16,1	16	12,9	11,4
28	13,8	11,1	8,7	8	15	15	12	10,6
30	12,8	10,2	7,9	7,2	14	14	11,2	9,8
34	11,4	9,1	6,9	6,3	12,3	12,3	9,7	8,3
38	10,1	7,9	6	5,4	11,1	11,1	8,7	7,3
42	9,3	7,2	5,3	4,8	9,9	9,9	7,7	6,3
46	8,5	6,5	4,7	4,3	8,4	9,2	7,1	5,7
48				4	7,6	8,6	6,8	5,4
50					6,9	7,9	6,5	5,1
ロープ条数	4	3	3	2	4	4	3	3
LKコード	9	10	11	12	13	14	15	16
テレ1 (%)	0	0	0	0	45	0	0	0
テレ2 (%)	0	0	0	0	45	45	0	0
テレ3 (%)	45	0	0	0	45	45	45	0
テレ4 (%)	45	45	0	0	0	45	45	90
テレ5 (%)	0	45	90	100	0	0	45	45

AC360/6J
ストロング固定ジブ定格総荷重表
SF-A

定格総荷重(t) = 荷重 + フックブロック質量

補ジブ長さ	27 m
オフセット部角度	0°
アウトリガー長さ	8,68 m
アウトリガー幅	8,5 m
カウンターウエイト	75,1 t

 主ジブ長さ (m)
 オフセット部長さ (m)

27,2	28,3	31,7	31,7	31,7	31,7	31,7	31,7
15	15	15	15	15	15	15	15

作業半径 (m)

10	22,6	20,9	32,8	27,8				
12	19,7	18,4	29,8	25	24	22,9	20,3	19,4
14	17,6	16,3	27,1	22,4	21,7	20,4	18	17,3
16	15,6	14,5	24,7	20,4	19,8	18,4	16,3	15,7
18	14,3	13,2	22,6	18,6	18	16,5	14,7	14,2
20	13	12,1	21	17,2	16,8	15,3	13,6	13,1
22	11,7	10,9	19,4	15,9	15,5	14,1	12,5	12,1
24	10,7	9,9	17,9	14,5	14,3	12,8	11,4	11
26	10	9,2	16,7	13,4	13,2	11,7	10,5	10
28	9,3	8,6	15,8	12,7	12,4	11	9,9	9,4
30	8,6	7,9	14,9	11,9	11,7	10,3	9,2	8,8
34	7,4	6,7	13,1	10,4	10,3	8,9	8	7,5
38	6,6	6	11,8	9,3	9,2	7,8	7	6,4
42	5,7	5,2	10,1	8,4	8,3	6,9	6,3	5,7
46	5,2	4,7	8,3	7,6	7,4	6,1	5,6	4,9
50	4,7	4,2	6,8	7	6,7	5,5	5,1	4,4
52		4	6,1	6,8	6,3	5,3	4,9	4,2
54			5,6	6,5	6	5	4,7	3,9
56					5,7	4,8	4,5	3,7
ロープ条数	2	2	3	3	3	2	2	2
LKコード	17	18	19	20	21	22	23	24
テレ1 (%)	0	0	45	0	0	0	0	0
テレ2 (%)	0	0	45	45	0	0	0	0
テレ3 (%)	0	0	45	45	90	45	45	0
テレ4 (%)	45	45	45	45	45	90	45	90
テレ5 (%)	90	100	0	45	45	45	90	90

AC360/6J
ストロング固定ジブ定格総荷重表
SF-A

定格総荷重(t) = 荷重 + フックブロック質量

補ジブ長さ	27 m
オフセット部角度	0°
アウトリガー長さ	8,68 m
アウトリガー幅	8,5 m
カウンターウエイト	75,1 t

主ジブ長さ (m)	33,8	36,2	36,2	36,2	36,2	36,2	36,2	38,3
オフセット部長さ (m)	15	15	15	15	15	15	15	15

作業半径 (m)

	33,8	36,2	36,2	36,2	36,2	36,2	36,2	38,3
	15	15	15	15	15	15	15	15
12	17,7	25,1	24,5	23,8	20,6		19,1	
14	15,8	22,8	22,3	21,8	18,5	20,1	17,4	15,8
16	14,2	20,9	20,5	20	16,8	18,2	15,8	14,2
18	12,7	19,1	18,9	18,4	15,3	16,7	14,5	12,9
20	11,5	17,7	17,4	17	14	15,3	13,3	11,7
22	10,5	16,5	16,3	15,9	13	14,3	12,4	10,7
24	9,5	15,4	15,2	14,9	12,1	13,2	11,5	9,9
26	8,6	14,2	14	13,8	11,1	12,2	10,6	9,1
28	7,8	13,2	13	12,8	10,3	11,2	9,7	8,2
30	7,3	12,5	12,3	12,2	9,7	10,6	9,1	7,6
34	6,1	11,2	11,1	10,9	8,6	9,4	8	6,6
38	5,1	9,8	9,8	9,7	7,5	8,2	6,9	5,6
42	4,4	9	8,9	8,8	6,8	7,3	6,1	4,8
46	3,8	8,2	8,1	8	6,1	6,6	5,4	4,2
50	3,2	6,9	7,3	7,2	5,4	5,8	4,8	3,6
54	2,8	5,7	6	6,3	5,1	5,3	4,3	3,1
58	2,4	4,6	5	5,2	4,7	4,7	3,9	2,8
60		4,2	4,5	4,8	4,5	4,4	3,7	2,6
62								2,4
ロープ条数	2	3	3	3	2	2	2	2
LKコード	25	26	27	28	29	30	31	32
テレ1 (%)	0	45	0	0	0	0	0	0
テレ2 (%)	0	45	90	45	45	0	0	0
テレ3 (%)	0	45	45	90	45	90	45	45
テレ4 (%)	100	45	45	45	45	90	90	100
テレ5 (%)	100	45	45	45	90	45	90	100

AC360/6J
ストロング固定ジブ定格総荷重表
SF-A

定格総荷重(t) = 荷重 + フックブロック質量

補ジブ長さ	27 m
オフセット部角度	0°
アウトリガー長さ	8,68 m
アウトリガー幅	8,5 m
カウンターウエイト	75,1 t

 主ジブ長さ (m)
 オフセット部長さ (m)

作業半径 (m)

		40,7	40,7	40,7	40,7	40,7	40,7	40,7	43,9
		15	15	15	15	15	15	15	15
14		22,5	22,2	18,8	21,3	20	17,6	16,9	
16		20,6	20,4	17	19,7	18,3	16,1	15,6	13,8
18		19,2	19	15,7	18,3	16,8	14,8	14,4	12,6
20		17,8	17,6	14,4	17,1	15,6	13,7	13,4	11,6
22		16,6	16,4	13,4	15,9	14,4	12,7	12,3	10,7
24		15,6	15,5	12,5	15	13,5	11,9	11,6	9,8
26		14,6	14,5	11,7	14,2	12,6	11,1	10,8	9,2
28		13,7	13,6	10,8	13,3	11,8	10,3	10,1	8,5
30		12,7	12,6	10	12,4	10,9	9,5	9,3	7,9
34		11,6	11,5	9	11,2	9,7	8,4	8,2	6,8
38		10,4	10,4	8	10,2	8,7	7,4	7,3	6
42		9,3	9,3	7,1	9,1	7,7	6,5	6,4	5,2
46		7,5	7,8	6,5	8,3	7	5,8	5,7	4,5
50		6	6,3	5,9	6,9	6,3	5,2	5,2	4
54		4,8	5,1	5,3	5,7	5,6	4,6	4,6	3,5
58		3,7	4	4,7	4,6	5,1	4,3	4,2	3,1
62		2,8	3,1	3,8	3,7	4,2	3,9	3,8	2,8
64		2,4	2,8	3,4	3,3	3,8	3,7	3,5	2,6
66									2,5
68									2,3
	ロープ条数	2	2	2	2	2	2	2	2
	LKコード	33	34	35	36	37	38	39	40
	テレ1 (%)	90	45	45	0	0	0	0	0
	テレ2 (%)	45	90	45	90	45	45	0	0
	テレ3 (%)	45	45	45	90	90	45	90	100
	テレ4 (%)	45	45	45	45	90	90	90	100
	テレ5 (%)	45	45	90	45	45	90	90	100

AC360/6J
ストロング固定ジブ定格総荷重表
SF-A

定格総荷重(t) = 荷重 + フックブロック質量

補ジブ長さ	27 m
オフセット部角度	0°
アウトリガー長さ	8,68 m
アウトリガー幅	8,5 m
カウンターウエイト	75,1 t

 主ジブ長さ (m)
 オフセット部長さ (m)

作業半径 (m)

	45,2	45,2	45,2	45,2	45,2	48,4	49,7	49,7
	15	15	15	15	15	15	15	15
14	21,4		17,5					
16	20	19,4	16,2	17,9	15,5	13,6	18,7	17,5
18	18,6	18,1	15	16,6	14,4	12,6	17,7	16,4
20	17,5	17	14	15,4	13,4	11,6	16,6	15,3
22	16,4	16	13	14,4	12,5	10,8	15,8	14,4
24	15,4	15	12,1	13,4	11,6	10	14,9	13,5
26	14,6	14,3	11,4	12,6	11	9,3	14,1	12,6
28	13,8	13,6	10,7	11,9	10,4	8,7	13,5	12
30	13,1	12,8	10	11,2	9,7	8,1	12,9	11,4
34	11,6	11,4	8,8	9,9	8,5	7	11,7	10,2
38	10,7	10,5	7,9	9	7,6	6,2	10,6	9,2
42	8,8	9,4	7	8,1	6,8	5,5	8,6	8,4
46	7	7,6	6,1	7,2	6	4,8	6,8	7,6
50	5,5	6,1	5,6	6,6	5,5	4,2	5,3	6,1
54	4,3	4,8	5,1	5,6	5	3,8	4,1	4,8
58	3,2	3,8	4,5	4,5	4,5	3,4	3	3,7
62	2,3	2,9	3,7	3,6	4,1	3	2,1	2,8
64	1,9	2,5	3,3	3,2	3,8	2,8	1,7	2,4
66	1,6	2,1	2,9	2,8	3,5	2,7		2
68		1,8	2,6	2,5	3,1	2,6		1,7
70						2,5		
ロープ条数	2	2	2	2	2	2	2	2
LKコード	41	42	43	44	45	46	47	48
テレ1 (%)	90	45	45	0	0	0	90	45
テレ2 (%)	90	90	45	90	45	45	90	90
テレ3 (%)	45	90	45	90	90	100	90	90
テレ4 (%)	45	45	90	90	90	100	45	90
テレ5 (%)	45	45	90	45	90	100	45	45

AC360/6J
ストロング固定ジブ定格総荷重表
SF-A

定格総荷重(t) = 荷重 + フックブロック質量

補ジブ長さ	27 m
オフセット部角度	0°
アウトリガー長さ	8,68 m
アウトリガー幅	8,5 m
カウンターウエイト	75,1 t

 主ジブ長さ (m)
 オフセット部長さ (m)

49,7	49,7	53,9	54,2	54,2	58,4	58,7	64
15	15	15	15	15	15	15	15

作業半径 (m)

16	15,4							
18	14,4	14,1	12,2	15,8	13,9			
20	13,5	13,2	11,4	15	13,1	11,2	12,7	
22	12,7	12,4	10,5	14,1	12,4	10,5	12,1	9,8
24	11,9	11,7	9,9	13,4	11,7	9,8	11,4	9,4
26	11,1	10,9	9,2	12,6	11	9,3	10,9	9
28	10,5	10,3	8,6	11,9	10,3	8,7	10,3	8,5
30	10	9,8	8,1	11,4	9,8	8,1	9,7	8,1
34	8,8	8,7	7,2	10,3	8,9	7,3	8,9	7,2
38	7,9	7,7	6,3	9,3	7,9	6,5	8	6,6
42	7,1	7	5,7	8,5	7,2	5,8	7,2	5,9
46	6,4	6,3	5,1	6,8	6,6	5,3	6,7	5,3
50	5,7	5,7	4,5	5,3	6	4,7	5,5	4,8
54	5,3	5,2	4	4,1	4,9	4,2	4,3	4
58	4,3	4,6	3,6	3	3,9	3,7	3,2	3
62	3,4	3,7	3,3	2,1	2,9	2,8	2,3	2
64	3	3,3	3,1	1,7	2,5	2,4	1,9	1,6
66	2,6	2,9	2,7		2,1	2		
68	2,3	2,5	2,4		1,8	1,7		
70	2	2,2	2					
72			1,7					
ロープ条数	2	2	2	2	2	2	2	2
LKコード	49	50	51	52	53	54	55	56
テレ1 (%)	45	0	0	90	45	45	90	100
テレ2 (%)	45	90	100	90	90	100	90	100
テレ3 (%)	90	90	100	90	90	100	90	100
テレ4 (%)	90	90	100	90	90	100	90	100
テレ5 (%)	90	90	100	45	90	100	90	100

AC360/6J
ストロング固定ジブ定格総荷重表
SF-A

定格総荷重(t) = 荷重 + フックブロック質量

補ジブ長さ	27 m
オフセット部角度	0°
アウトリガー長さ	8,68 m
アウトリガー幅	8,5 m
カウンターウエイト	54,3 t

主ジブ長さ (m)	13,7	18,2	18,2	18,2	18,2	18,2	22,7	22,7
オフセット部長さ (m)	15	15	15	15	15	15	15	15

作業半径 (m)

7	37,9	39,2	39,5	39,3	39,1			
8	34,7	36,6	36,8	36,6	36,5	31,1	37,2	37,2
9	32	33,9	34,1	34	33,8	28,6	35	35
10	29,6	31,6	31,7	31,6	31,5	26,4	32,8	32,7
12	25,6	27,4	27,5	27,4	27,3	22,8	29	29
14	22,7	24,5	24,5	24,5	24,4	20,1	25,5	25,5
16	19,8	21,9	21,9	21,9	21,8	18	23,3	23,3
18	17,9	19,3	19,3	19,3	19,3	15,9	21,1	21
20	16,4	17,7	17,7	17,7	17,7	14,4	18,8	18,8
22	14,8	16,3	16,4	16,4	16,3	13,3	17,4	17,4
24	13,4	15	15	15	14,9	12,2	16,2	16,2
26	12,5	13,6	13,6	13,6	13,5	11	15	15
28	11,6	12,7	12,7	12,8	12,6	10,2	13,8	13,8
30	10,7	11,9	11,9	12	11,9	9,5	12,8	12,8
34	9,5	9,7	10,3	10,4	10,3	8,2	11	11,5
38	8,5	7,2	9,3	9,4	9,3	7,3	8,7	9,5
42		5,2	8,3	8,4	8,4	6,5	6,8	7,7
46							5,4	6,2
ロープ条数	4	4	4	4	4	3	4	4
LKコード	1	2	3	4	5	6	7	8
テレ1 (%)	0	45	0	0	0	0	45	0
テレ2 (%)	0	0	45	0	0	0	45	45
テレ3 (%)	0	0	0	45	0	0	0	45
テレ4 (%)	0	0	0	0	45	0	0	0
テレ5 (%)	0	0	0	0	0	45	0	0

AC360/6J
ストロング固定ジブ定格総荷重表
SF-A

定格総荷重(t) = 荷重 + フックブロック質量

補ジブ長さ	27 m
オフセット部角度	0°
アウトリガー長さ	8,68 m
アウトリガー幅	8,5 m
カウンターウエイト	54,3 t

 主ジブ長さ (m)
 オフセット部長さ (m)

作業半径 (m)

	22,7	22,7	22,7	23,8	27,2	27,2	27,2	27,2
	15	15	15	15	15	15	15	15
8	36,7							
9	34,5	29,1	24,5	22,8	35,1	34,8		
10	32,4	27,1	22,7	21,2	33,3	33	27,6	26,2
12	28,7	23,8	19,6	18,3	29,7	29,4	24,3	23
14	25,3	20,9	17,1	16	26,7	26,5	21,9	20,4
16	23,1	18,9	15,4	14,3	24,1	23,9	19,5	18
18	20,9	17,1	13,9	12,9	22,2	22	18	16,5
20	18,7	15,4	12,3	11,5	20,3	20,2	16,4	15
22	17,3	14,1	11,2	10,3	18,4	18,3	14,9	13,5
24	16,1	13,1	10,3	9,5	17,1	17	13,7	12,2
26	15	12,1	9,5	8,8	16,1	16	12,9	11,4
28	13,8	11,1	8,7	8	15	15	12	10,6
30	12,8	10,2	7,9	7,2	13,5	14	11,2	9,8
34	11,4	9,1	6,9	6,3	10,6	11,6	9,7	8,3
38	10,1	7,9	6	5,4	8,2	9,3	8,7	7,3
42	8,4	7,2	5,3	4,8	6,4	7,5	7,7	6,3
46	6,9	6,5	4,7	4,3	5	6	6,9	5,7
48				4	4,4	5,4	6,2	5,4
50					3,8	4,8	5,7	5,1
ロープ条数	4	3	3	2	4	4	3	3
LKコード	9	10	11	12	13	14	15	16
テレ1 (%)	0	0	0	0	45	0	0	0
テレ2 (%)	0	0	0	0	45	45	0	0
テレ3 (%)	45	0	0	0	45	45	45	0
テレ4 (%)	45	45	0	0	0	45	45	90
テレ5 (%)	0	45	90	100	0	0	45	45

AC360/6J
ストロング固定ジブ定格総荷重表
SF-A

定格総荷重(t) = 荷重 + フックブロック質量

補ジブ長さ	27 m
オフセット部角度	0°
アウトリガー長さ	8,68 m
アウトリガー幅	8,5 m
カウンターウエイト	54,3 t

 主ジブ長さ (m)
 オフセット部長さ (m)

27,2	28,3	31,7	31,7	31,7	31,7	31,7	31,7
15	15	15	15	15	15	15	15

作業半径 (m)

10	22,6	20,9	32,8	27,8				
12	19,7	18,4	29,8	25	24	22,9	20,3	19,4
14	17,6	16,3	27,1	22,4	21,7	20,4	18	17,3
16	15,6	14,5	24,7	20,4	19,8	18,4	16,3	15,7
18	14,3	13,2	22,6	18,6	18	16,5	14,7	14,2
20	13	12,1	21	17,2	16,8	15,3	13,6	13,1
22	11,7	10,9	19,4	15,9	15,5	14,1	12,5	12,1
24	10,7	9,9	17,9	14,5	14,3	12,8	11,4	11
26	10	9,2	16,7	13,4	13,2	11,7	10,5	10
28	9,3	8,6	15,3	12,7	12,4	11	9,9	9,4
30	8,6	7,9	13,5	11,9	11,7	10,3	9,2	8,8
34	7,4	6,7	10,5	10,4	10,3	8,9	8	7,5
38	6,6	6	8,2	9,3	9,2	7,8	7	6,4
42	5,7	5,2	6,3	7,5	7,9	6,9	6,3	5,7
46	5,2	4,7	4,9	6,1	6,4	6,1	5,6	4,9
50	4,7	4,2	3,7	4,8	5,2	5,4	5,1	4,4
52		4	3,2	4,3	4,6	4,9	4,9	4,2
54			2,7	3,9	4,2	4,4	4,6	3,9
56					3,7	4	4,2	3,7
ロープ条数	2	2	3	3	3	2	2	2
LKコード	17	18	19	20	21	22	23	24
テレ1 (%)	0	0	45	0	0	0	0	0
テレ2 (%)	0	0	45	45	0	0	0	0
テレ3 (%)	0	0	45	45	90	45	45	0
テレ4 (%)	45	45	45	45	45	90	45	90
テレ5 (%)	90	100	0	45	45	45	90	90

AC360/6J
ストロング固定ジブ定格総荷重表
SF-A

定格総荷重(t) = 荷重 + フックブロック質量

補ジブ長さ	27 m
オフセット部角度	0°
アウトリガー長さ	8,68 m
アウトリガー幅	8,5 m
カウンターウエイト	54,3 t

 主ジブ長さ (m)
 オフセット部長さ (m)

33,8	36,2	36,2	36,2	36,2	36,2	36,2	38,3
15	15	15	15	15	15	15	15

作業半径 (m)

12	17,7	25,1	24,5	23,8	20,6		19,1	
14	15,8	22,8	22,3	21,8	18,5	20,1	17,4	15,8
16	14,2	20,9	20,5	20	16,8	18,2	15,8	14,2
18	12,7	19,1	18,9	18,4	15,3	16,7	14,5	12,9
20	11,5	17,7	17,4	17	14	15,3	13,3	11,7
22	10,5	16,5	16,3	15,9	13	14,3	12,4	10,7
24	9,5	15,4	15,2	14,9	12,1	13,2	11,5	9,9
26	8,6	14,2	14	13,8	11,1	12,2	10,6	9,1
28	7,8	13,2	13	12,8	10,3	11,2	9,7	8,2
30	7,3	12,5	12,3	12,2	9,7	10,6	9,1	7,6
34	6,1	10,6	11	10,9	8,6	9,4	8	6,6
38	5,1	8,3	8,7	9	7,5	8,2	6,9	5,6
42	4,4	6,5	6,8	7,1	6,8	7,3	6,1	4,8
46	3,8	5	5,4	5,7	6,1	6,2	5,4	4,2
50	3,2	3,8	4,2	4,4	4,9	5	4,8	3,6
54	2,8	2,8	3,2	3,4	3,9	4	4,3	3,1
58	2,4	2	2,3	2,6	3	3,1	3,6	2,8
60		1,6	2	2,2	2,7	2,8	3,2	2,6
62								2,4
ロープ条数	2	3	3	3	2	2	2	2
LKコード	25	26	27	28	29	30	31	32
テレ1 (%)	0	45	0	0	0	0	0	0
テレ2 (%)	0	45	90	45	45	0	0	0
テレ3 (%)	0	45	45	90	45	90	45	45
テレ4 (%)	100	45	45	45	45	90	90	100
テレ5 (%)	100	45	45	45	90	45	90	100

AC360/6J
ストロング固定ジブ定格総荷重表
SF-A

定格総荷重(t) = 荷重 + フックブロック質量

補ジブ長さ	27 m
オフセット部角度	0°
アウトリガー長さ	8,68 m
アウトリガー幅	8,5 m
カウンターウエイト	54,3 t

 主ジブ長さ (m)
 オフセット部長さ (m)

作業半径 (m)

	40,7	40,7	40,7	40,7	40,7	40,7	40,7	43,9
	15	15	15	15	15	15	15	15
14	22,5	22,2	18,8	21,3	20	17,6	16,9	
16	20,6	20,4	17	19,7	18,3	16,1	15,6	13,8
18	19,2	19	15,7	18,3	16,8	14,8	14,4	12,6
20	17,8	17,6	14,4	17,1	15,6	13,7	13,4	11,6
22	16,6	16,4	13,4	15,9	14,4	12,7	12,3	10,7
24	15,6	15,5	12,5	15	13,5	11,9	11,6	9,8
26	14,6	14,5	11,7	14,2	12,6	11,1	10,8	9,2
28	13,7	13,6	10,8	13,3	11,8	10,3	10,1	8,5
30	12,7	12,6	10	12,4	10,9	9,5	9,3	7,9
34	9,7	10	9	10,7	9,7	8,4	8,2	6,8
38	7,4	7,7	8	8,3	8,7	7,4	7,3	6
42	5,6	5,9	6,6	6,5	7	6,5	6,4	5,2
46	4,1	4,4	5,1	5	5,5	5,8	5,7	4,5
50	2,9	3,2	3,9	3,8	4,3	4,7	5	4
54	1,9	2,2	2,9	2,8	3,3	3,7	4	3,5
56		1,8	2,5	2,4	2,9	3,3	3,5	3,3
58			2,1	2	2,5	2,9	3,1	3
60			1,7	1,6	2,1	2,5	2,7	2,6
62					1,7	2,1	2,4	2,3
64						1,8	2,1	1,9
66								1,7
ロープ条数	2	2	2	2	2	2	2	2
LKコード	33	34	35	36	37	38	39	40
テレ1 (%)	90	45	45	0	0	0	0	0
テレ2 (%)	45	90	45	90	45	45	0	0
テレ3 (%)	45	45	45	90	90	45	90	100
テレ4 (%)	45	45	45	45	90	90	90	100
テレ5 (%)	45	45	90	45	45	90	90	100

AC360/6J
ストロング固定ジブ定格総荷重表
SF-A

定格総荷重(t) = 荷重 + フックブロック質量

補ジブ長さ	27 m
オフセット部角度	0°
アウトリガー長さ	8,68 m
アウトリガー幅	8,5 m
カウンターウエイト	54,3 t

 主ジブ長さ (m)
 オフセット部長さ (m)

作業半径 (m)

	45,2	45,2	45,2	45,2	45,2	48,4	49,7	49,7
	15	15	15	15	15	15	15	15
14	21,4		17,5					
16	20	19,4	16,2	17,9	15,5	13,6	18,7	17,5
18	18,6	18,1	15	16,6	14,4	12,6	17,7	16,4
20	17,5	17	14	15,4	13,4	11,6	16,6	15,3
22	16,4	16	13	14,4	12,5	10,8	15,8	14,4
24	15,4	15	12,1	13,4	11,6	10	14,9	13,5
26	14,6	14,3	11,4	12,6	11	9,3	14,1	12,6
28	13,8	13,6	10,7	11,9	10,4	8,7	13,4	12
30	12,2	12,8	10	11,2	9,7	8,1	11,8	11,4
34	9,2	9,8	8,8	9,9	8,5	7	9	9,8
38	6,9	7,5	7,9	8,3	7,6	6,2	6,7	7,5
42	5,1	5,6	6,5	6,4	6,8	5,5	4,9	5,6
46	3,6	4,2	5	5	5,6	4,8	3,4	4,2
50	2,4	3	3,8	3,7	4,4	4,2	2,2	3
52	1,9	2,4	3,3	3,2	3,8	3,8	1,7	2,4
54		2	2,8	2,7	3,4	3,3		1,9
56		1,5	2,4	2,3	2,9	2,9		1,5
58			2	1,9	2,5	2,4		
60			1,6		2,1	2,1		
62					1,8	1,7		
ロープ条数	2	2	2	2	2	2	2	2
LKコード	41	42	43	44	45	46	47	48
テレ1 (%)	90	45	45	0	0	0	90	45
テレ2 (%)	90	90	45	90	45	45	90	90
テレ3 (%)	45	90	45	90	90	100	90	90
テレ4 (%)	45	45	90	90	90	100	45	90
テレ5 (%)	45	45	90	45	90	100	45	45

AC360/6J
ストロング固定ジブ定格総荷重表
SF-A

定格総荷重(t) = 荷重 + フックブロック質量

補ジブ長さ	27 m
オフセット部角度	0°
アウトリガー長さ	8,68 m
アウトリガー幅	8,5 m
カウンターウエイト	54,3 t

主ジブ長さ (m)		49,7	49,7	53,9	54,2	54,2	58,4	58,7	64
オフセット部長さ (m)		15	15	15	15	15	15	15	15

作業半径 (m)	16	15,4							
	18	14,4	14,1	12,2	15,8	13,9			
	20	13,5	13,2	11,4	15	13,1	11,2	12,7	
	22	12,7	12,4	10,5	14,1	12,4	10,5	12,1	9,8
	24	11,9	11,7	9,9	13,4	11,7	9,8	11,4	9,4
	26	11,1	10,9	9,2	12,6	11	9,3	10,9	9
	28	10,5	10,3	8,6	11,9	10,3	8,7	10,3	8,5
	30	10	9,8	8,1	11,4	9,8	8,1	9,7	8,1
	34	8,8	8,7	7,2	8,9	8,9	7,3	8,9	7,2
	38	7,9	7,7	6,3	6,7	7,6	6,5	6,9	6,5
	42	6,2	6,5	5,7	4,9	5,8	5,6	5,1	4,8
	46	4,8	5,1	4,9	3,4	4,3	4,2	3,6	3,4
	50	3,6	3,8	3,7	2,2	3,1	3	2,4	2,2
	52	3	3,3	3,1	1,7	2,5	2,4	1,9	1,7
	54	2,5	2,8	2,7		2,1	1,9		
	56	2,1	2,4	2,2		1,6			
	58	1,7	2	1,8					
	60		1,6						

ロープ条数		2	2	2	2	2	2	2	2
LKコード		49	50	51	52	53	54	55	56
テレ1 (%)		45	0	0	90	45	45	90	100
テレ2 (%)		45	90	100	90	90	100	90	100
テレ3 (%)		90	90	100	90	90	100	90	100
テレ4 (%)		90	90	100	90	90	100	90	100
テレ5 (%)		90	90	100	45	90	100	90	100

AC360/6J
ストロング固定ジブ定格総荷重表
SF-A

定格総荷重(t) = 荷重 + フックブロック質量

補ジブ長さ	27 m
オフセット部角度	0°
アウトリガー長さ	8,68 m
アウトリガー幅	8,5 m
カウンターウエイト	44,8 t

 主ジブ長さ (m)
 オフセット部長さ (m)

13,7	18,2	18,2	18,2	18,2	18,2	18,2	22,7	22,7
15	15	15	15	15	15	15	15	15

作業半径 (m)

7	37,9	39,2	39,5	39,3	39,1			
8	34,7	36,6	36,8	36,6	36,5	31,1	37,2	37,2
9	32	33,9	34,1	34	33,8	28,6	35	35
10	29,6	31,6	31,7	31,6	31,5	26,4	32,8	32,7
12	25,6	27,4	27,5	27,4	27,3	22,8	29	29
14	22,7	24,5	24,5	24,5	24,4	20,1	25,5	25,5
16	19,8	21,9	21,9	21,9	21,8	18	23,3	23,3
18	17,9	19,3	19,3	19,3	19,3	15,9	21,1	21
20	16,4	17,7	17,7	17,7	17,7	14,4	18,8	18,8
22	14,8	16,3	16,4	16,4	16,3	13,3	17,4	17,4
24	13,4	15	15	15	14,9	12,2	16,2	16,2
26	12,5	13,6	13,6	13,6	13,5	11	15	15
28	11,6	12,6	12,7	12,8	12,6	10,2	13,2	13,8
30	10,7	10,7	11,9	12	11,9	9,5	11,6	12,3
34	9,5	7,6	10,3	10,4	10,3	8,2	8,8	9,7
38	8,5	5,3	8,2	8,6	9	7,3	6,8	7,6
42		3,5	6,6	7	7,3	6,5	5,2	6
46							3,9	4,7
ロープ条数	4	4	4	4	4	3	4	4
LKコード	1	2	3	4	5	6	7	8
テレ1 (%)	0	45	0	0	0	0	45	0
テレ2 (%)	0	0	45	0	0	0	45	45
テレ3 (%)	0	0	0	45	0	0	0	45
テレ4 (%)	0	0	0	0	45	0	0	0
テレ5 (%)	0	0	0	0	0	45	0	0

AC360/6J
ストロング固定ジブ定格総荷重表
SF-A

定格総荷重(t) = 荷重 + フックブロック質量

補ジブ長さ	27 m
オフセット部角度	0°
アウトリガー長さ	8,68 m
アウトリガー幅	8,5 m
カウンターウエイト	44,8 t

 主ジブ長さ (m)
 オフセット部長さ (m)

作業半径 (m)

	22,7	22,7	22,7	23,8	27,2	27,2	27,2	27,2
	15	15	15	15	15	15	15	15
8	36,7							
9	34,5	29,1	24,5	22,8	35,1	34,8		
10	32,4	27,1	22,7	21,2	33,3	33	27,6	26,2
12	28,7	23,8	19,6	18,3	29,7	29,4	24,3	23
14	25,3	20,9	17,1	16	26,7	26,5	21,9	20,4
16	23,1	18,9	15,4	14,3	24,1	23,9	19,5	18
18	20,9	17,1	13,9	12,9	22,2	22	18	16,5
20	18,7	15,4	12,3	11,5	20,3	20,2	16,4	15
22	17,3	14,1	11,2	10,3	18,4	18,3	14,9	13,5
24	16,1	13,1	10,3	9,5	17	17	13,7	12,2
26	15	12,1	9,5	8,8	14,7	15,7	12,9	11,4
28	13,8	11,1	8,7	8	12,8	13,8	12	10,6
30	12,8	10,2	7,9	7,2	11,1	12,2	11,2	9,8
34	10,4	9,1	6,9	6,3	8,4	9,5	9,7	8,3
38	8,3	7,9	6	5,4	6,4	7,4	8,3	7,3
42	6,7	7,2	5,3	4,8	4,7	5,8	6,7	6,3
46	5,4	6	4,7	4,3	3,5	4,5	5,4	5,6
48				4	2,9	3,9	4,8	5,1
50					2,4	3,4	4,3	4,6
ロープ条数	4	3	3	2	4	4	3	3
LKコード	9	10	11	12	13	14	15	16
テレ1 (%)	0	0	0	0	45	0	0	0
テレ2 (%)	0	0	0	0	45	45	0	0
テレ3 (%)	45	0	0	0	45	45	45	0
テレ4 (%)	45	45	0	0	0	45	45	90
テレ5 (%)	0	45	90	100	0	0	45	45

AC360/6J
ストロング固定ジブ定格総荷重表
SF-A

定格総荷重(t) = 荷重 + フックブロック質量

補ジブ長さ	27 m
オフセット部角度	0°
アウトリガー長さ	8,68 m
アウトリガー幅	8,5 m
カウンターウエイト	44,8 t

 主ジブ長さ (m)
 オフセット部長さ (m)

27,2	28,3	31,7	31,7	31,7	31,7	31,7	31,7
15	15	15	15	15	15	15	15

作業半径 (m)

10	22,6	20,9	32,8	27,8				
12	19,7	18,4	29,8	25	24	22,9	20,3	19,4
14	17,6	16,3	27,1	22,4	21,7	20,4	18	17,3
16	15,6	14,5	24,7	20,4	19,8	18,4	16,3	15,7
18	14,3	13,2	22,6	18,6	18	16,5	14,7	14,2
20	13	12,1	21	17,2	16,8	15,3	13,6	13,1
22	11,7	10,9	19,4	15,9	15,5	14,1	12,5	12,1
24	10,7	9,9	16,9	14,5	14,3	12,8	11,4	11
26	10	9,2	14,7	13,4	13,2	11,7	10,5	10
28	9,3	8,6	12,8	12,7	12,4	11	9,9	9,4
30	8,6	7,9	11,1	11,9	11,7	10,3	9,2	8,8
34	7,4	6,7	8,4	9,6	9,9	8,9	8	7,5
38	6,6	6	6,3	7,5	7,8	7,8	7	6,4
42	5,7	5,2	4,7	5,9	6,2	6,4	6,3	5,7
46	5,2	4,7	3,4	4,5	4,9	5,1	5,3	4,9
50	4,7	4,2	2,3	3,5	3,8	4	4,3	4,4
52		4	1,8	3	3,3	3,6	3,8	4,1
54				2,6	2,9	3,1	3,4	3,6
56					2,5	2,8	3	3,3
ロープ条数	2	2	3	3	3	2	2	2
LKコード	17	18	19	20	21	22	23	24
テレ1 (%)	0	0	45	0	0	0	0	0
テレ2 (%)	0	0	45	45	0	0	0	0
テレ3 (%)	0	0	45	45	90	45	45	0
テレ4 (%)	45	45	45	45	45	90	45	90
テレ5 (%)	90	100	0	45	45	45	90	90

AC360/6J
ストロング固定ジブ定格総荷重表
SF-A

定格総荷重(t) = 荷重 + フックブロック質量

補ジブ長さ	27 m
オフセット部角度	0°
アウトリガー長さ	8,68 m
アウトリガー幅	8,5 m
カウンターウエイト	44,8 t

主ジブ長さ (m)		33,8	36,2	36,2	36,2	36,2	36,2	36,2	38,3
オフセット部長さ (m)		15	15	15	15	15	15	15	15
作業半径 (m)	12	17,7	25,1	24,5	23,8	20,6		19,1	
	14	15,8	22,8	22,3	21,8	18,5	20,1	17,4	15,8
	16	14,2	20,9	20,5	20	16,8	18,2	15,8	14,2
	18	12,7	19,1	18,9	18,4	15,3	16,7	14,5	12,9
	20	11,5	17,7	17,4	17	14	15,3	13,3	11,7
	22	10,5	16,5	16,3	15,9	13	14,3	12,4	10,7
	24	9,5	15,4	15,2	14,9	12,1	13,2	11,5	9,9
	26	8,6	14,2	14	13,8	11,1	12,2	10,6	9,1
	28	7,8	12,9	13	12,8	10,3	11,2	9,7	8,2
	30	7,3	11,2	11,6	11,9	9,7	10,6	9,1	7,6
	34	6,1	8,5	8,9	9,2	8,6	9,4	8	6,6
	38	5,1	6,4	6,8	7,1	7,5	7,6	6,9	5,6
	42	4,4	4,8	5,2	5,5	5,9	6	6,1	4,8
	46	3,8	3,5	3,8	4,1	4,6	4,7	5,1	4,2
	50	3,2	2,4	2,8	3,1	3,5	3,6	4	3,6
	54	2,8	1,5	1,9	2,2	2,6	2,7	3,1	3,1
	56	2,6			1,8	2,2	2,3	2,7	2,7
	58	2,4				1,9	1,9	2,4	2,3
	60					1,5	1,6	2,1	2
	62								1,7
ロープ条数		2	3	3	3	2	2	2	2
LKコード		25	26	27	28	29	30	31	32
テレ1 (%)		0	45	0	0	0	0	0	0
テレ2 (%)		0	45	90	45	45	0	0	0
テレ3 (%)		0	45	45	90	45	90	45	45
テレ4 (%)		100	45	45	45	45	90	90	100
テレ5 (%)		100	45	45	45	90	45	90	100

AC360/6J
ストロング固定ジブ定格総荷重表
SF-A

定格総荷重(t) = 荷重 + フックブロック質量

補ジブ長さ	27 m
オフセット部角度	0°
アウトリガー長さ	8,68 m
アウトリガー幅	8,5 m
カウンターウエイト	44,8 t

 主ジブ長さ (m)
 オフセット部長さ (m)

作業半径 (m)

	40,7	40,7	40,7	40,7	40,7	40,7	40,7	43,9
	15	15	15	15	15	15	15	15
14	22,5	22,2	18,8	21,3	20	17,6	16,9	
16	20,6	20,4	17	19,7	18,3	16,1	15,6	13,8
18	19,2	19	15,7	18,3	16,8	14,8	14,4	12,6
20	17,8	17,6	14,4	17,1	15,6	13,7	13,4	11,6
22	16,6	16,4	13,4	15,9	14,4	12,7	12,3	10,7
24	15,6	15,5	12,5	15	13,5	11,9	11,6	9,8
26	13,7	14,1	11,7	14,2	12,6	11,1	10,8	9,2
28	12	12,3	10,8	13	11,8	10,3	10,1	8,5
30	10,3	10,6	10	11,3	10,9	9,5	9,3	7,9
34	7,6	7,9	8,6	8,5	9,1	8,4	8,2	6,8
38	5,5	5,8	6,6	6,5	7	7,4	7,3	6
42	3,9	4,2	4,9	4,8	5,3	5,8	6	5,2
46	2,6	2,9	3,6	3,5	4	4,4	4,7	4,5
50	1,5	1,8	2,5	2,4	2,9	3,3	3,6	3,5
54			1,6	1,5	2	2,4	2,7	2,6
56					1,6	2	2,3	2,2
58						1,7	1,9	1,8
60							1,6	
ロープ条数	2	2	2	2	2	2	2	2
LKコード	33	34	35	36	37	38	39	40
テレ1 (%)	90	45	45	0	0	0	0	0
テレ2 (%)	45	90	45	90	45	45	0	0
テレ3 (%)	45	45	45	90	90	45	90	100
テレ4 (%)	45	45	45	45	90	90	90	100
テレ5 (%)	45	45	90	45	45	90	90	100

AC360/6J
ストロング固定ジブ定格総荷重表
SF-A

定格総荷重(t) = 荷重 + フックブロック質量

補ジブ長さ	27 m
オフセット部角度	0°
アウトリガー長さ	8,68 m
アウトリガー幅	8,5 m
カウンターウエイト	44,8 t

 主ジブ長さ (m)
 オフセット部長さ (m)

作業半径 (m)

	45,2	45,2	45,2	45,2	45,2	48,4	49,7	49,7
	15	15	15	15	15	15	15	15
14	21,4		17,5					
16	20	19,4	16,2	17,9	15,5	13,6	18,7	17,5
18	18,6	18,1	15	16,6	14,4	12,6	17,7	16,4
20	17,5	17	14	15,4	13,4	11,6	16,6	15,3
22	16,4	16	13	14,4	12,5	10,8	15,8	14,4
24	14,7	15	12,1	13,4	11,6	10	14,1	13,5
26	12,8	13,5	11,4	12,6	11	9,3	12,3	12,6
28	11,1	11,8	10,7	11,9	10,4	8,7	10,6	11,5
30	9,7	10,3	10	11,2	9,7	8,1	9,2	10,1
34	7,1	7,7	8,6	8,5	8,5	7	6,8	7,6
38	5	5,6	6,5	6,4	7,1	6,2	4,8	5,6
42	3,4	4	4,8	4,8	5,4	5,4	3,2	4
46	2,1	2,7	3,5	3,4	4,1	4	1,9	2,6
48	1,5	2,1	3	2,9	3,5	3,5		2,1
50		1,6	2,4	2,4	3	2,9		1,6
52			2	1,9	2,5	2,5		
54			1,5		2,1	2		
56					1,7	1,6		
ロープ条数	2	2	2	2	2	2	2	2
LKコード	41	42	43	44	45	46	47	48
テレ1 (%)	90	45	45	0	0	0	90	45
テレ2 (%)	90	90	45	90	45	45	90	90
テレ3 (%)	45	90	45	90	90	100	90	90
テレ4 (%)	45	45	90	90	90	100	45	90
テレ5 (%)	45	45	90	45	90	100	45	45

AC360/6J
ストロング固定ジブ定格総荷重表
SF-A

定格総荷重(t) = 荷重 + フックブロック質量

補ジブ長さ	27 m
オフセット部角度	0°
アウトリガー長さ	8,68 m
アウトリガー幅	8,5 m
カウンターウエイト	44,8 t

 主ジブ長さ (m)
 オフセット部長さ (m)

49,7	49,7	53,9	54,2	54,2	58,4	58,7	64
15	15	15	15	15	15	15	15

作業半径 (m)

16	15,4							
18	14,4	14,1	12,2	15,8	13,9			
20	13,5	13,2	11,4	15	13,1	11,2	12,7	
22	12,7	12,4	10,5	14,1	12,4	10,5	12,1	9,8
24	11,9	11,7	9,9	13,4	11,7	9,8	11,4	9,4
26	11,1	10,9	9,2	12	11	9,3	10,9	9
28	10,5	10,3	8,6	10,4	10,3	8,7	10,3	8,5
30	10	9,8	8,1	9	9,8	8,1	9	8,1
34	8,3	8,6	7,2	6,7	7,7	7,3	6,7	6,2
38	6,2	6,5	6,3	4,8	5,7	5,5	4,9	4,4
42	4,6	4,9	4,7	3,2	4,1	4	3,4	3
46	3,3	3,5	3,4	1,9	2,8	2,7	2,1	1,8
48	2,7	3	2,8		2,2	2,1	1,5	
50	2,2	2,5	2,3		1,7	1,6		
52	1,7	2	1,8					
54		1,5						

 ロープ条数
 LKコード
 テレ1 (%)
 テレ2 (%)
 テレ3 (%)
 テレ4 (%)
 テレ5 (%)

2	2	2	2	2	2	2	2	2
49	50	51	52	53	54	55	56	
45	0	0	90	45	45	90	100	
45	90	100	90	90	100	90	100	
90	90	100	90	90	100	90	100	
90	90	100	90	90	100	90	100	
90	90	100	45	90	100	90	100	

AC360/6J
ストロング固定ジブ定格総荷重表
SF-A

定格総荷重(t) = 荷重 + フックブロック質量

補ジブ長さ	27 m
オフセット部角度	0°
アウトリガー長さ	8,68 m
アウトリガー幅	8,5 m
カウンターウエイト	34,7 t

 主ジブ長さ (m)
 オフセット部長さ (m)

13,7	18,2	18,2	18,2	18,2	18,2	22,7	22,7
15	15	15	15	15	15	15	15

作業半径 (m)

7	37,9	39,2	39,5	39,3	39,1			
8	34,7	36,6	36,8	36,6	36,5	31,1	37,2	37,2
9	32	33,9	34,1	34	33,8	28,6	35	35
10	29,6	31,6	31,7	31,6	31,5	26,4	32,8	32,7
12	25,6	27,4	27,5	27,4	27,3	22,8	29	29
14	22,7	24,5	24,5	24,5	24,4	20,1	25,5	25,5
16	19,8	21,9	21,9	21,9	21,8	18	23,3	23,3
18	17,9	19,3	19,3	19,3	19,3	15,9	21,1	21
20	16,4	17,7	17,7	17,7	17,7	14,4	18,8	18,8
22	14,8	16,3	16,4	16,4	16,3	13,3	16,5	17,4
24	13,4	14,2	15	15	14,9	12,2	14,1	14,9
26	12,5	11,8	13,4	13,6	13,5	11	12,1	12,9
28	11,6	9,7	11,8	12,2	12,5	10,2	10,4	11,3
30	10,7	8	10,4	10,7	11,1	9,5	8,9	9,8
34	9,2	5,3	7,9	8,4	8,7	8,2	6,5	7,3
38	7,4	3,3	6,1	6,5	6,9	7,2	4,6	5,5
42		1,7	4,7	5,1	5,4	5,7	3,2	4,1
46							2,1	2,9
ロープ条数	4	4	4	4	4	3	4	4
LKコード	1	2	3	4	5	6	7	8
テレ1 (%)	0	45	0	0	0	0	45	0
テレ2 (%)	0	0	45	0	0	0	45	45
テレ3 (%)	0	0	0	45	0	0	0	45
テレ4 (%)	0	0	0	0	45	0	0	0
テレ5 (%)	0	0	0	0	0	45	0	0

AC360/6J
ストロング固定ジブ定格総荷重表
SF-A

定格総荷重(t) = 荷重 + フックブロック質量

補ジブ長さ	27 m
オフセット部角度	0°
アウトリガー長さ	8,68 m
アウトリガー幅	8,5 m
カウンターウエイト	34,7 t

 主ジブ長さ (m)
 オフセット部長さ (m)

作業半径 (m)

	22,7	22,7	22,7	23,8	27,2	27,2	27,2	27,2
	15	15	15	15	15	15	15	15
8	36,7							
9	34,5	29,1	24,5	22,8	35,1	34,8		
10	32,4	27,1	22,7	21,2	33,3	33	27,6	26,2
12	28,7	23,8	19,6	18,3	29,7	29,4	24,3	23
14	25,3	20,9	17,1	16	26,7	26,5	21,9	20,4
16	23,1	18,9	15,4	14,3	24,1	23,9	19,5	18
18	20,9	17,1	13,9	12,9	22,2	22	18	16,5
20	18,7	15,4	12,3	11,5	19,2	20,2	16,4	15
22	17,3	14,1	11,2	10,3	16,2	17,2	14,9	13,5
24	15,6	13,1	10,3	9,5	13,7	14,8	13,7	12,2
26	13,6	12,1	9,5	8,8	11,7	12,8	12,9	11,4
28	11,9	11,1	8,7	8	10	11,1	11,9	10,6
30	10,5	10,2	7,9	7,2	8,5	9,6	10,5	9,8
34	8,1	8,7	6,9	6,3	6	7,2	8,1	8,3
38	6,2	6,8	6	5,4	4,2	5,3	6,2	6,5
42	4,8	5,4	5,3	4,8	2,8	3,9	4,8	5,1
46	3,6	4,2	4,5	4,3	1,7	2,7	3,6	3,9
48				4		2,2	3,1	3,4
50						1,8	2,7	3
ロープ条数	4	3	3	2	4	4	3	3
LKコード	9	10	11	12	13	14	15	16
テレ1 (%)	0	0	0	0	45	0	0	0
テレ2 (%)	0	0	0	0	45	45	0	0
テレ3 (%)	45	0	0	0	45	45	45	0
テレ4 (%)	45	45	0	0	0	45	45	90
テレ5 (%)	0	45	90	100	0	0	45	45

AC360/6J
ストロング固定ジブ定格総荷重表
SF-A

定格総荷重(t) = 荷重 + フックブロック質量

補ジブ長さ	27 m
オフセット部角度	0°
アウトリガー長さ	8,68 m
アウトリガー幅	8,5 m
カウンターウエイト	34,7 t

主ジブ長さ (m)		27,2	28,3	31,7	31,7	31,7	31,7	31,7	31,7
オフセット部長さ (m)		15	15	15	15	15	15	15	15
作業半径 (m)	10	22,6	20,9	32,8	27,8				
	12	19,7	18,4	29,8	25	24	22,9	20,3	19,4
	14	17,6	16,3	27,1	22,4	21,7	20,4	18	17,3
	16	15,6	14,5	24,7	20,4	19,8	18,4	16,3	15,7
	18	14,3	13,2	21,8	18,6	18	16,5	14,7	14,2
	20	13	12,1	18,6	17,2	16,8	15,3	13,6	13,1
	22	11,7	10,9	15,9	15,9	15,5	14,1	12,5	12,1
	24	10,7	9,9	13,7	14,5	14,3	12,8	11,4	11
	26	10	9,2	11,7	12,9	13,2	11,7	10,5	10
	28	9,3	8,6	9,9	11,2	11,5	11	9,9	9,4
	30	8,6	7,9	8,4	9,7	10	10,3	9,2	8,8
	34	7,4	6,7	6	7,2	7,6	7,8	8	7,5
	38	6,6	6	4,1	5,4	5,7	6	6,2	6,4
	42	5,3	5,2	2,7	3,9	4,3	4,5	4,8	5
	46	4,1	4,1	1,6	2,8	3,1	3,4	3,6	3,9
	50	3,2	3,2		1,8	2,2	2,4	2,6	2,9
	52		2,8			1,8	2	2,2	2,5
	54						1,6	1,9	2,1
	56							1,6	1,8
ロープ条数		2	2	3	3	3	2	2	2
LKコード		17	18	19	20	21	22	23	24
テレ1 (%)		0	0	45	0	0	0	0	0
テレ2 (%)		0	0	45	45	0	0	0	0
テレ3 (%)		0	0	45	45	90	45	45	0
テレ4 (%)		45	45	45	45	45	90	45	90
テレ5 (%)		90	100	0	45	45	45	90	90

AC360/6J
ストロング固定ジブ定格総荷重表
SF-A

定格総荷重(t) = 荷重 + フックブロック質量

補ジブ長さ	27 m
オフセット部角度	0°
アウトリガー長さ	8,68 m
アウトリガー幅	8,5 m
カウンターウエイト	34,7 t

主ジブ長さ (m)		33,8	36,2	36,2	36,2	36,2	36,2	36,2	38,3
オフセット部長さ (m)		15	15	15	15	15	15	15	15
作業半径 (m)	12	17,7	25,1	24,5	23,8	20,6		19,1	
	14	15,8	22,8	22,3	21,8	18,5	20,1	17,4	15,8
	16	14,2	20,9	20,5	20	16,8	18,2	15,8	14,2
	18	12,7	19,1	18,9	18,4	15,3	16,7	14,5	12,9
	20	11,5	17,7	17,4	17	14	15,3	13,3	11,7
	22	10,5	15,7	16,2	15,9	13	14,3	12,4	10,7
	24	9,5	13,6	14,1	14,4	12,1	13,2	11,5	9,9
	26	8,6	11,8	12,2	12,5	11,1	12,2	10,6	9,1
	28	7,8	10,1	10,5	10,8	10,3	11,2	9,7	8,2
	30	7,3	8,5	8,9	9,3	9,7	9,8	9,1	7,6
	34	6,1	6,1	6,5	6,8	7,3	7,4	7,9	6,6
	38	5,1	4,3	4,7	5	5,4	5,5	6	5,6
	42	4,4	2,9	3,2	3,5	4	4,1	4,5	4,5
	46	3,8	1,7	2,1	2,4	2,8	2,9	3,4	3,3
	48	3,3		1,6	1,9	2,3	2,4	2,9	2,8
	50	2,8				1,9	2	2,4	2,4
	52	2,4					1,6	2	2
	54	2,1						1,6	1,6
	56	1,7							
ロープ条数		2	3	3	3	2	2	2	2
LKコード		25	26	27	28	29	30	31	32
テレ1 (%)		0	45	0	0	0	0	0	0
テレ2 (%)		0	45	90	45	45	0	0	0
テレ3 (%)		0	45	45	90	45	90	45	45
テレ4 (%)		100	45	45	45	45	90	90	100
テレ5 (%)		100	45	45	45	90	45	90	100

AC360/6J
ストロング固定ジブ定格総荷重表
SF-A

定格総荷重(t) = 荷重 + フックブロック質量

補ジブ長さ	27 m
オフセット部角度	0°
アウトリガー長さ	8,68 m
アウトリガー幅	8,5 m
カウンターウエイト	34,7 t

 主ジブ長さ (m)
 オフセット部長さ (m)

作業半径 (m)

	40,7	40,7	40,7	40,7	40,7	40,7	40,7	43,9
	15	15	15	15	15	15	15	15
14	22,5	22,2	18,8	21,3	20	17,6	16,9	
16	20,6	20,4	17	19,7	18,3	16,1	15,6	13,8
18	19,2	19	15,7	18,3	16,8	14,8	14,4	12,6
20	16,7	17,1	14,4	17,1	15,6	13,7	13,4	11,6
22	14,2	14,6	13,4	15,4	14,4	12,7	12,3	10,7
24	12,1	12,5	12,5	13,3	13,5	11,9	11,6	9,8
26	10,3	10,7	11,6	11,5	12,2	11,1	10,8	9,2
28	8,8	9,2	10,1	10	10,6	10,3	10,1	8,5
30	7,5	7,9	8,7	8,6	9,1	9,5	9,3	7,9
34	5,2	5,5	6,3	6,2	6,7	7,1	7,4	6,8
38	3,4	3,7	4,4	4,3	4,8	5,3	5,6	5,5
42	1,9	2,3	3	2,9	3,4	3,8	4,1	4
44		1,7	2,4	2,3	2,8	3,2	3,5	3,4
46			1,8	1,7	2,2	2,7	2,9	2,8
48					1,8	2,2	2,4	2,3
50						1,7	2	1,9
52							1,6	
ロープ条数	2	2	2	2	2	2	2	2
LKコード	33	34	35	36	37	38	39	40
テレ1 (%)	90	45	45	0	0	0	0	0
テレ2 (%)	45	90	45	90	45	45	0	0
テレ3 (%)	45	45	45	90	90	45	90	100
テレ4 (%)	45	45	45	45	90	90	90	100
テレ5 (%)	45	45	90	45	45	90	90	100

AC360/6J
ストロング固定ジブ定格総荷重表
SF-A

定格総荷重(t) = 荷重 + フックブロック質量

補ジブ長さ	27 m
オフセット部角度	0°
アウトリガー長さ	8,68 m
アウトリガー幅	8,5 m
カウンターウエイト	34,7 t

 主ジブ長さ (m)
 オフセット部長さ (m)

作業半径 (m)

	45,2	45,2	45,2	45,2	45,2	48,4	49,7	49,7
	15	15	15	15	15	15	15	15
14	21,4		17,5					
16	20	19,4	16,2	17,9	15,5	13,6	18,7	17,5
18	18,5	18,1	15	16,6	14,4	12,6	17,7	16,4
20	15,6	16,3	14	15,4	13,4	11,6	14,9	15,3
22	13,2	13,9	13	14,4	12,5	10,8	12,6	13,6
24	11,2	11,9	12,1	12,9	11,6	10	10,6	11,6
26	9,4	10,1	11,2	11,1	11	9,3	8,9	9,9
28	7,9	8,6	9,7	9,6	10,4	8,7	7,5	8,4
30	6,7	7,3	8,4	8,3	9,1	8,1	6,2	7,1
34	4,5	5,2	6,2	6,1	6,8	6,7	4,2	5
38	2,8	3,4	4,3	4,2	4,9	4,9	2,5	3,4
40	2,1	2,7	3,6	3,5	4,2	4,1	1,8	2,7
42		2	2,9	2,8	3,5	3,4		2
46			1,7	1,7	2,3	2,3		
48					1,8	1,8		
ロープ条数	2	2	2	2	2	2	2	2
LKコード	41	42	43	44	45	46	47	48
テレ1 (%)	90	45	45	0	0	0	90	45
テレ2 (%)	90	90	45	90	45	45	90	90
テレ3 (%)	45	90	45	90	90	100	90	90
テレ4 (%)	45	45	90	90	90	100	45	90
テレ5 (%)	45	45	90	45	90	100	45	45

AC360/6J
ストロング固定ジブ定格総荷重表
SF-A

定格総荷重(t) = 荷重 + フックブロック質量

補ジブ長さ	27 m
オフセット部角度	0°
アウトリガー長さ	8,68 m
アウトリガー幅	8,5 m
カウンターウエイト	34,7 t

主ジブ長さ (m)		49,7	49,7	53,9	54,2	54,2	58,4	58,7	64
オフセット部長さ (m)		15	15	15	15	15	15	15	15
作業半径 (m)	16	15,4							
	18	14,4	14,1	12,2	15,8	13,9			
	20	13,5	13,2	11,4	14,5	13,1	11,2	12,7	
	22	12,7	12,4	10,5	12,3	12,4	10,5	12,1	9,8
	24	11,9	11,7	9,9	10,3	11,4	9,8	10,3	9,4
	26	10,6	10,9	9,2	8,7	9,8	9,3	8,7	8,1
	28	9,2	9,5	8,6	7,3	8,3	8	7,3	6,7
	30	7,9	8,2	7,8	6	7,1	6,8	6,1	5,6
	34	5,8	6,1	5,8	4	5	4,8	4,1	3,6
	38	4,1	4,4	4,1	2,4	3,4	3,2	2,5	2,1
	40	3,3	3,6	3,4	1,7	2,7	2,5	1,8	
	42	2,6	2,9	2,7		2,1	1,9		
	44	2	2,3	2,1		1,5			
	46		1,8	1,6					
ロープ条数		2	2	2	2	2	2	2	2
LKコード		49	50	51	52	53	54	55	56
テレ1 (%)		45	0	0	90	45	45	90	100
テレ2 (%)		45	90	100	90	90	100	90	100
テレ3 (%)		90	90	100	90	90	100	90	100
テレ4 (%)		90	90	100	90	90	100	90	100
テレ5 (%)		90	90	100	45	90	100	90	100

AC360/6J
ストロング固定ジブ定格総荷重表
SF-A

定格総荷重(t) = 荷重 + フックブロック質量

補ジブ長さ	27 m
オフセット部角度	20 °
アウトリガー長さ	8,68 m
アウトリガー幅	8,5 m
カウンターウエイト	116,7 t

 主ジブ長さ (m)
 オフセット部長さ (m)

作業半径 (m)

	13,7	18,2	18,2	18,2	18,2	18,2	22,7	22,7
	15	15	15	15	15	15	15	15
12	17	17,5	17,5	17,4	17,5			
14	15,6	16,2	16,1	16,1	16	15,8	16,5	16,5
16	14,4	15	14,9	14,9	14,9	14,7	15,4	15,4
18	13,4	14	14	14	13,9	13,7	14,4	14,4
20	12,5	13,1	13,1	13,1	13,1	12,9	13,6	13,6
22	11,8	12,3	12,3	12,2	12,2	12,1	12,9	12,8
24	11,1	11,7	11,7	11,7	11,6	11,3	12,2	12,1
26	10,4	11,1	11,1	11,1	11,1	10,5	11,7	11,6
28	10	10,5	10,5	10,5	10,5	9,7	11,1	11,1
30	9,5	10,1	10,1	10,1	10,1	9,1	10,6	10,6
34	8,9	9,3	9,3	9,3	9,3	8	9,8	9,8
38		8,8	8,8	8,8	8,8	7,1	9,1	9,2
40						6,7	9	9
42							8,8	8,8
44							8,6	8,6
ロープ条数	2	2	2	2	2	2	2	2
LKコード	1	2	3	4	5	6	7	8
テレ1 (%)	0	45	0	0	0	0	45	0
テレ2 (%)	0	0	45	0	0	0	45	45
テレ3 (%)	0	0	0	45	0	0	0	45
テレ4 (%)	0	0	0	0	45	0	0	0
テレ5 (%)	0	0	0	0	0	45	0	0

AC360/6J
ストロング固定ジブ定格総荷重表
SF-A

定格総荷重(t) = 荷重 + フックブロック質量

補ジブ長さ	27 m
オフセット部角度	20 °
アウトリガー長さ	8,68 m
アウトリガー幅	8,5 m
カウンターウエイト	116,7 t

 主ジブ長さ (m)
 オフセット部長さ (m)

作業半径 (m)

	22,7	22,7	22,7	23,8	27,2	27,2	27,2	27,2
	15	15	15	15	15	15	15	15
14	16,5	16,2	15,7	14,8	16,8	16,8	16,4	
16	15,4	15,1	14,1	13,2	15,8	15,7	15,4	15,1
18	14,4	14,2	12,8	11,9	14,8	14,7	14,5	14,3
20	13,6	13,3	11,6	10,8	14	13,9	13,6	13,5
22	12,8	12,6	10,7	10	13,3	13,2	13	12,6
24	12,1	11,9	9,8	9,1	12,6	12,6	12,3	11,7
26	11,6	11,2	9,1	8,4	12	12	11,6	10,9
28	11,1	10,5	8,4	7,8	11,5	11,5	11	10,1
30	10,5	9,8	7,7	7,2	11	11,1	10,4	9,4
34	9,8	8,7	6,7	6,2	10,2	10,2	9,2	8,1
38	9,2	7,7	5,9	5,4	9,6	9,6	8,3	7,2
42	8,8	7	5,2	4,7	9	9	7,5	6,3
44	8,6	6,7	4,9	4,4	8,9	8,8	7,2	5,9
46					8,7	8,7	6,9	5,6
48					8,6	8,5	6,6	5,3
ロープ条数	2	2	2	2	2	2	2	2
LKコード	9	10	11	12	13	14	15	16
テレ1 (%)	0	0	0	0	45	0	0	0
テレ2 (%)	0	0	0	0	45	45	0	0
テレ3 (%)	45	0	0	0	45	45	45	0
テレ4 (%)	45	45	0	0	0	45	45	90
テレ5 (%)	0	45	90	100	0	0	45	45

AC360/6J
ストロング固定ジブ定格総荷重表
SF-A

定格総荷重(t) = 荷重 + フックブロック質量

補ジブ長さ	27 m
オフセット部角度	20 °
アウトリガー長さ	8,68 m
アウトリガー幅	8,5 m
カウンターウエイト	116,7 t

 主ジブ長さ (m)
 オフセット部長さ (m)

作業半径 (m)

	27,2	28,3	31,7	31,7	31,7	31,7	31,7	31,7
	15	15	15	15	15	15	15	15
16	14,3	13,4	16	15,6	15,4	15,2	14,5	14,1
18	13	12,1	15,1	14,7	14,6	14,4	13,3	13
20	12	11,1	14,3	14	13,8	13,7	12,3	12
22	11,1	10,2	13,6	13,3	13,1	13	11,3	11,1
24	10,2	9,5	13	12,6	12,5	12,2	10,6	10,3
26	9,4	8,7	12,4	12	11,9	11,4	9,9	9,7
28	8,8	8,1	11,8	11,4	11,2	10,5	9,2	9
30	8,2	7,6	11,4	10,8	10,7	9,8	8,6	8,4
34	7,1	6,6	10,6	9,7	9,6	8,7	7,6	7,4
38	6,4	5,8	9,9	8,8	8,7	7,6	6,8	6,4
42	5,6	5,1	9,4	8	8	6,8	6,1	5,7
46	5,1	4,6	8,9	7,4	7,3	6,1	5,5	5
48	4,8	4,4	8,8	7,1	7	5,8	5,3	4,7
50			8,6	6,9	6,6	5,5	5	4,4
52			8,5	6,6	6,3	5,2	4,8	4,1
ロープ条数	2	2	2	2	2	2	2	2
LKコード	17	18	19	20	21	22	23	24
テレ1 (%)	0	0	45	0	0	0	0	0
テレ2 (%)	0	0	45	45	0	0	0	0
テレ3 (%)	0	0	45	45	90	45	45	0
テレ4 (%)	45	45	45	45	45	90	45	90
テレ5 (%)	90	100	0	45	45	45	90	90

AC360/6J
ストロング固定ジブ定格総荷重表
SF-A

定格総荷重(t) = 荷重 + フックブロック質量

補ジブ長さ	27 m
オフセット部角度	20°
アウトリガー長さ	8,68 m
アウトリガー幅	8,5 m
カウンターウエイト	116,7 t

 主ジブ長さ (m)
 オフセット部長さ (m)

33,8	36,2	36,2	36,2	36,2	36,2	36,2	38,3
15	15	15	15	15	15	15	15

作業半径 (m)

16		15,8						
18	12	14,9	14,8	14,7	13,6	14,4	13	12
20	11,1	14,2	14,1	14	12,5	13,7	12,1	11,2
22	10,2	13,5	13,5	13,3	11,7	13	11,3	10,3
24	9,4	12,9	12,8	12,7	10,9	12,2	10,5	9,6
26	8,7	12,3	12,2	12,1	10,2	11,5	9,9	8,8
28	7,9	11,7	11,7	11,6	9,6	10,8	9,3	8,2
30	7,2	11,2	11,1	11	9	10,1	8,7	7,6
34	6,2	10,2	10,1	10	8	9	7,7	6,5
38	5,2	9,2	9,1	9,1	7,2	8	6,8	5,6
42	4,5	8,4	8,4	8,3	6,5	7,2	6,1	4,8
46	3,8	7,8	7,8	7,7	5,9	6,5	5,4	4,2
50	3,3	7,2	7,2	7,1	5,4	5,8	4,8	3,6
54	2,8	6,8	6,8	6,5	5	5,2	4,3	3,2
56		6,6	6,5	6,2	4,8	5	4,1	3
58								2,8

 ロープ条数
 LKコード
 テレ1 (%)
 テレ2 (%)
 テレ3 (%)
 テレ4 (%)
 テレ5 (%)

2	2	2	2	2	2	2	2	2
25	26	27	28	29	30	31	32	
0	45	0	0	0	0	0	0	
0	45	90	45	45	0	0	0	
0	45	45	90	45	90	45	45	
100	45	45	45	45	90	90	100	
100	45	45	45	90	45	90	100	

AC360/6J
ストロング固定ジブ定格総荷重表
SF-A

定格総荷重(t) = 荷重 + フックブロック質量

補ジブ長さ	27 m
オフセット部角度	20°
アウトリガー長さ	8,68 m
アウトリガー幅	8,5 m
カウンターウエイト	116,7 t

 主ジブ長さ (m)
 オフセット部長さ (m)

作業半径 (m)

	40,7	40,7	40,7	40,7	40,7	40,7	40,7	43,9
	15	15	15	15	15	15	15	15
18	15	14,9	13,7	14,7				
20	14,3	14,2	12,8	14	13,8	12,3	12	11
22	13,7	13,6	11,9	13,4	13,2	11,5	11,2	10,2
24	13,1	13	11,2	12,9	12,4	10,8	10,6	9,5
26	12,5	12,5	10,5	12,3	11,7	10,1	9,9	8,9
28	12	11,9	9,9	11,8	11	9,6	9,4	8,2
30	11,5	11,4	9,3	11,2	10,4	9	8,9	7,7
34	10,4	10,3	8,3	10,2	9,2	8	8	6,7
38	9,6	9,5	7,6	9,4	8,4	7,2	7,1	5,9
42	8,8	8,7	6,8	8,6	7,5	6,4	6,3	5,2
46	8,1	8,1	6,2	8	6,8	5,8	5,7	4,5
50	7,6	7,5	5,7	7,4	6,2	5,2	5,1	4
54	7,1	7	5,3	6,8	5,7	4,7	4,6	3,5
58	6,7	6,7	4,9	6,1	5,1	4,2	4,2	3,1
60	6,5	6,5	4,7	5,8	4,9	4	4	2,9
62								2,8
ロープ条数	2	2	2	2	2	2	2	2
LKコード	33	34	35	36	37	38	39	40
テレ1 (%)	90	45	45	0	0	0	0	0
テレ2 (%)	45	90	45	90	45	45	0	0
テレ3 (%)	45	45	45	90	90	45	90	100
テレ4 (%)	45	45	45	45	90	90	90	100
テレ5 (%)	45	45	90	45	45	90	90	100

AC360/6J
ストロング固定ジブ定格総荷重表
SF-A

定格総荷重(t) = 荷重 + フックブロック質量

補ジブ長さ	27 m
オフセット部角度	20°
アウトリガー長さ	8,68 m
アウトリガー幅	8,5 m
カウンターウエイト	116,7 t

 主ジブ長さ (m)
 オフセット部長さ (m)

作業半径 (m)

	45,2	45,2	45,2	45,2	45,2	48,4	49,7	49,7
	15	15	15	15	15	15	15	15
20	14,2	14,1	12,4	13,7	12			
22	13,6	13,5	11,6	13,1	11,3	10,3	13,5	13,1
24	13,1	12,9	10,9	12,5	10,6	9,6	12,9	12,4
26	12,6	12,4	10,3	11,8	10,1	9	12,4	11,8
28	12,1	11,9	9,7	11,1	9,5	8,4	11,9	11,2
30	11,6	11,4	9,3	10,5	9	7,8	11,4	10,6
34	10,6	10,4	8,4	9,4	8,2	6,9	10,6	9,6
38	9,7	9,6	7,5	8,5	7,4	6	9,7	8,7
42	9	8,9	6,8	7,8	6,6	5,4	9	8
46	8,3	8,2	6	7	5,9	4,8	8,4	7,3
50	7,8	7,7	5,5	6,5	5,4	4,2	7,8	6,7
54	7,3	7,1	5	6	4,9	3,8	7,3	6,2
58	6,8	6,6	4,5	5,5	4,5	3,4	6,8	5,7
62	6,4	6	4,2	4,9	4,1	3	6,2	5,3
64	6,1	5,7	4	4,7	3,9	2,9	5,8	5
66						2,7	5,5	4,8
68						2,5	5,1	4,5
ロープ条数	2	2	2	2	2	2	2	2
LKコード	41	42	43	44	45	46	47	48
テレ1 (%)	90	45	45	0	0	0	90	45
テレ2 (%)	90	90	45	90	45	45	90	90
テレ3 (%)	45	90	45	90	90	100	90	90
テレ4 (%)	45	45	90	90	90	100	45	90
テレ5 (%)	45	45	90	45	90	100	45	45

AC360/6J
ストロング固定ジブ定格総荷重表
SF-A

定格総荷重(t) = 荷重 + フックブロック質量

補ジブ長さ	27 m
オフセット部角度	20°
アウトリガー長さ	8,68 m
アウトリガー幅	8,5 m
カウンターウエイト	116,7 t

主ジブ長さ (m)	49,7	49,7	53,9	54,2	54,2	58,4	58,7	64
オフセット部長さ (m)	15	15	15	15	15	15	15	15

作業半径 (m)

22	11,4	11,2						
24	10,7	10,6	9,4	12,3	10,6			
26	10,2	10	8,9	11,7	10	8,8	9,9	
28	9,7	9,5	8,3	11,1	9,6	8,3	9,5	8,2
30	9,2	9,1	7,8	10,6	9,1	7,9	9,1	7,7
34	8,3	8,2	7	9,6	8,3	7	8,3	7
38	7,5	7,5	6,2	8,8	7,6	6,3	7,7	6,3
42	6,9	6,8	5,5	8	6,9	5,7	7	5,7
46	6,2	6,2	5	7,5	6,4	5,1	6,4	5,2
50	5,6	5,6	4,5	6,9	5,8	4,6	5,9	4,7
54	5,2	5,1	4	6,4	5,3	4,2	5,5	4,3
58	4,8	4,7	3,6	5,9	4,9	3,8	5	3,9
62	4,3	4,3	3,3	5,5	4,5	3,4	4,7	3,6
66	4	4	2,9	5	4,2	3,1	4,4	3,3
68	3,8	3,8	2,8	4,7	4	3	4,2	3,2
70			2,7	4,5	3,9	2,8	4	3
72			2,5	4,2	3,7	2,7	3,9	2,9
74				3,9		2,6	3,7	2,7
76						2,5	3,5	2,6
78							3,3	2,5
82								2,3
ロープ条数	2	2	2	2	2	2	2	2
LKコード	49	50	51	52	53	54	55	56
テレ1 (%)	45	0	0	90	45	45	90	100
テレ2 (%)	45	90	100	90	90	100	90	100
テレ3 (%)	90	90	100	90	90	100	90	100
テレ4 (%)	90	90	100	90	90	100	90	100
テレ5 (%)	90	90	100	45	90	100	90	100

AC360/6J
ストロング固定ジブ定格総荷重表
SF-A

定格総荷重(t) = 荷重 + フックブロック質量

補ジブ長さ	27 m
オフセット部角度	20 °
アウトリガー長さ	8,68 m
アウトリガー幅	8,5 m
カウンターウエイト	95,9 t

 主ジブ長さ (m)
 オフセット部長さ (m)

13,7	18,2	18,2	18,2	18,2	18,2	22,7	22,7
15	15	15	15	15	15	15	15

作業半径 (m)

12	17	17,5	17,5	17,4	17,5			
14	15,6	16,2	16,1	16,1	16	15,8	16,5	16,5
16	14,4	15	14,9	14,9	14,9	14,7	15,4	15,4
18	13,4	14	14	14	13,9	13,7	14,4	14,4
20	12,5	13,1	13,1	13,1	13,1	12,9	13,6	13,6
22	11,8	12,3	12,3	12,2	12,2	12,1	12,9	12,8
24	11,1	11,7	11,7	11,7	11,6	11,3	12,2	12,1
26	10,4	11,1	11,1	11,1	11,1	10,5	11,7	11,6
28	10	10,5	10,5	10,5	10,5	9,7	11,1	11,1
30	9,5	10,1	10,1	10,1	10,1	9,1	10,6	10,6
34	8,9	9,3	9,3	9,3	9,3	8	9,8	9,8
38		8,8	8,8	8,8	8,8	7,1	9,1	9,2
40						6,7	9	9
42							8,8	8,8
44							8,6	8,6

 ロープ条数
 LKコード
 テレ1 (%)
 テレ2 (%)
 テレ3 (%)
 テレ4 (%)
 テレ5 (%)

	2	2	2	2	2	2	2	2
	1	2	3	4	5	6	7	8
	0	45	0	0	0	0	45	0
	0	0	45	0	0	0	45	45
	0	0	0	45	0	0	0	45
	0	0	0	0	45	0	0	0
	0	0	0	0	0	45	0	0

AC360/6J
ストロング固定ジブ定格総荷重表
SF-A

定格総荷重(t) = 荷重 + フックブロック質量

補ジブ長さ	27 m
オフセット部角度	20 °
アウトリガー長さ	8,68 m
アウトリガー幅	8,5 m
カウンターウエイト	95,9 t

 主ジブ長さ (m)
 オフセット部長さ (m)

作業半径 (m)

	22,7	22,7	22,7	23,8	27,2	27,2	27,2	27,2
	15	15	15	15	15	15	15	15
14	16,5	16,2	15,7	14,8	16,8	16,8	16,4	
16	15,4	15,1	14,1	13,2	15,8	15,7	15,4	15,1
18	14,4	14,2	12,8	11,9	14,8	14,7	14,5	14,3
20	13,6	13,3	11,6	10,8	14	13,9	13,6	13,5
22	12,8	12,6	10,7	10	13,3	13,2	13	12,6
24	12,1	11,9	9,8	9,1	12,6	12,6	12,3	11,7
26	11,6	11,2	9,1	8,4	12	12	11,6	10,9
28	11,1	10,5	8,4	7,8	11,5	11,5	11	10,1
30	10,5	9,8	7,7	7,2	11	11,1	10,4	9,4
34	9,8	8,7	6,7	6,2	10,2	10,2	9,2	8,1
38	9,2	7,7	5,9	5,4	9,6	9,6	8,3	7,2
42	8,8	7	5,2	4,7	9	9	7,5	6,3
44	8,6	6,7	4,9	4,4	8,9	8,8	7,2	5,9
46					8,7	8,7	6,9	5,6
48					8,6	8,5	6,6	5,3
ロープ条数	2	2	2	2	2	2	2	2
LKコード	9	10	11	12	13	14	15	16
テレ1 (%)	0	0	0	0	45	0	0	0
テレ2 (%)	0	0	0	0	45	45	0	0
テレ3 (%)	45	0	0	0	45	45	45	0
テレ4 (%)	45	45	0	0	0	45	45	90
テレ5 (%)	0	45	90	100	0	0	45	45

AC360/6J
ストロング固定ジブ定格総荷重表
SF-A

定格総荷重(t) = 荷重 + フックブロック質量

補ジブ長さ	27 m
オフセット部角度	20 °
アウトリガー長さ	8,68 m
アウトリガー幅	8,5 m
カウンターウエイト	95,9 t

主ジブ長さ (m)		27,2	28,3	31,7	31,7	31,7	31,7	31,7	31,7
オフセット部長さ (m)		15	15	15	15	15	15	15	15
作業半径 (m)	16	14,3	13,4	16	15,6	15,4	15,2	14,5	14,1
	18	13	12,1	15,1	14,7	14,6	14,4	13,3	13
	20	12	11,1	14,3	14	13,8	13,7	12,3	12
	22	11,1	10,2	13,6	13,3	13,1	13	11,3	11,1
	24	10,2	9,5	13	12,6	12,5	12,2	10,6	10,3
	26	9,4	8,7	12,4	12	11,9	11,4	9,9	9,7
	28	8,8	8,1	11,8	11,4	11,2	10,5	9,2	9
	30	8,2	7,6	11,4	10,8	10,7	9,8	8,6	8,4
	34	7,1	6,6	10,6	9,7	9,6	8,7	7,6	7,4
	38	6,4	5,8	9,9	8,8	8,7	7,6	6,8	6,4
	42	5,6	5,1	9,4	8	8	6,8	6,1	5,7
	46	5,1	4,6	8,9	7,4	7,3	6,1	5,5	5
	48	4,8	4,4	8,8	7,1	7	5,8	5,3	4,7
	50			8,6	6,9	6,6	5,5	5	4,4
	52			8,5	6,6	6,3	5,2	4,8	4,1
ロープ条数		2	2	2	2	2	2	2	2
LKコード		17	18	19	20	21	22	23	24
テレ1 (%)		0	0	45	0	0	0	0	0
テレ2 (%)		0	0	45	45	0	0	0	0
テレ3 (%)		0	0	45	45	90	45	45	0
テレ4 (%)		45	45	45	45	45	90	45	90
テレ5 (%)		90	100	0	45	45	45	90	90

AC360/6J
ストロング固定ジブ定格総荷重表
SF-A

定格総荷重(t) = 荷重 + フックブロック質量

補ジブ長さ	27 m
オフセット部角度	20 °
アウトリガー長さ	8,68 m
アウトリガー幅	8,5 m
カウンターウエイト	95,9 t

 主ジブ長さ (m)
 オフセット部長さ (m)

33,8	36,2	36,2	36,2	36,2	36,2	36,2	38,3
15	15	15	15	15	15	15	15

作業半径 (m)

16		15,8						
18	12	14,9	14,8	14,7	13,6	14,4	13	12
20	11,1	14,2	14,1	14	12,5	13,7	12,1	11,2
22	10,2	13,5	13,5	13,3	11,7	13	11,3	10,3
24	9,4	12,9	12,8	12,7	10,9	12,2	10,5	9,6
26	8,7	12,3	12,2	12,1	10,2	11,5	9,9	8,8
28	7,9	11,7	11,7	11,6	9,6	10,8	9,3	8,2
30	7,2	11,2	11,1	11	9	10,1	8,7	7,6
34	6,2	10,2	10,1	10	8	9	7,7	6,5
38	5,2	9,2	9,1	9,1	7,2	8	6,8	5,6
42	4,5	8,4	8,4	8,3	6,5	7,2	6,1	4,8
46	3,8	7,8	7,8	7,7	5,9	6,5	5,4	4,2
50	3,3	7,2	7,2	7,1	5,4	5,8	4,8	3,6
54	2,8	6,8	6,8	6,5	5	5,2	4,3	3,2
56		6,6	6,5	6,2	4,8	5	4,1	3
58								2,8
ロープ条数	2	2	2	2	2	2	2	2
LKコード	25	26	27	28	29	30	31	32
テレ1 (%)	0	45	0	0	0	0	0	0
テレ2 (%)	0	45	90	45	45	0	0	0
テレ3 (%)	0	45	45	90	45	90	45	45
テレ4 (%)	100	45	45	45	45	90	90	100
テレ5 (%)	100	45	45	45	90	45	90	100

AC360/6J
ストロング固定ジブ定格総荷重表
SF-A

定格総荷重(t) = 荷重 + フックブロック質量

補ジブ長さ	27 m
オフセット部角度	20°
アウトリガー長さ	8,68 m
アウトリガー幅	8,5 m
カウンターウエイト	95,9 t

 主ジブ長さ (m)
 オフセット部長さ (m)

作業半径 (m)

	40,7	40,7	40,7	40,7	40,7	40,7	40,7	43,9
	15	15	15	15	15	15	15	15
18	15	14,9	13,7	14,7				
20	14,3	14,2	12,8	14	13,8	12,3	12	11
22	13,7	13,6	11,9	13,4	13,2	11,5	11,2	10,2
24	13,1	13	11,2	12,9	12,4	10,8	10,6	9,5
26	12,5	12,5	10,5	12,3	11,7	10,1	9,9	8,9
28	12	11,9	9,9	11,8	11	9,6	9,4	8,2
30	11,5	11,4	9,3	11,2	10,4	9	8,9	7,7
34	10,4	10,3	8,3	10,2	9,2	8	8	6,7
38	9,6	9,5	7,6	9,4	8,4	7,2	7,1	5,9
42	8,8	8,7	6,8	8,6	7,5	6,4	6,3	5,2
46	8,1	8,1	6,2	8	6,8	5,8	5,7	4,5
50	7,6	7,5	5,7	7,4	6,2	5,2	5,1	4
54	7,1	7	5,3	6,8	5,7	4,7	4,6	3,5
58	6,4	6,7	4,9	6,1	5,1	4,2	4,2	3,1
60	5,8	6,1	4,7	5,8	4,9	4	4	2,9
62								2,8
ロープ条数	2	2	2	2	2	2	2	2
LKコード	33	34	35	36	37	38	39	40
テレ1 (%)	90	45	45	0	0	0	0	0
テレ2 (%)	45	90	45	90	45	45	0	0
テレ3 (%)	45	45	45	90	90	45	90	100
テレ4 (%)	45	45	45	45	90	90	90	100
テレ5 (%)	45	45	90	45	45	90	90	100

AC360/6J
ストロング固定ジブ定格総荷重表
SF-A

定格総荷重(t) = 荷重 + フックブロック質量

補ジブ長さ	27 m
オフセット部角度	20 °
アウトリガー長さ	8,68 m
アウトリガー幅	8,5 m
カウンターウエイト	95,9 t

 主ジブ長さ (m)
 オフセット部長さ (m)

作業半径 (m)

	45,2	45,2	45,2	45,2	45,2	48,4	49,7	49,7
	15	15	15	15	15	15	15	15
20	14,2	14,1	12,4	13,7	12			
22	13,6	13,5	11,6	13,1	11,3	10,3	13,5	13,1
24	13,1	12,9	10,9	12,5	10,6	9,6	12,9	12,4
26	12,6	12,4	10,3	11,8	10,1	9	12,4	11,8
28	12,1	11,9	9,7	11,1	9,5	8,4	11,9	11,2
30	11,6	11,4	9,3	10,5	9	7,8	11,4	10,6
34	10,6	10,4	8,4	9,4	8,2	6,9	10,6	9,6
38	9,7	9,6	7,5	8,5	7,4	6	9,7	8,7
42	9	8,9	6,8	7,8	6,6	5,4	9	8
46	8,3	8,2	6	7	5,9	4,8	8,4	7,3
50	7,8	7,7	5,5	6,5	5,4	4,2	7,8	6,7
54	7,3	7,1	5	6	4,9	3,8	7,2	6,2
58	6	6,5	4,5	5,5	4,5	3,4	5,9	5,7
62	4,8	5,3	4,2	4,9	4,1	3	4,7	5,3
64	4,3	4,8	4	4,7	3,9	2,9	4,2	4,9
66						2,7	3,7	4,4
68						2,5	3,2	3,9
ロープ条数	2	2	2	2	2	2	2	2
LKコード	41	42	43	44	45	46	47	48
テレ1 (%)	90	45	45	0	0	0	90	45
テレ2 (%)	90	90	45	90	45	45	90	90
テレ3 (%)	45	90	45	90	90	100	90	90
テレ4 (%)	45	45	90	90	90	100	45	90
テレ5 (%)	45	45	90	45	90	100	45	45

AC360/6J
ストロング固定ジブ定格総荷重表
SF-A

定格総荷重(t) = 荷重 + フックブロック質量

補ジブ長さ	27 m
オフセット部角度	20°
アウトリガー長さ	8,68 m
アウトリガー幅	8,5 m
カウンターウエイト	95,9 t

主ジブ長さ (m)	49,7	49,7	53,9	54,2	54,2	58,4	58,7	64
オフセット部長さ (m)	15	15	15	15	15	15	15	15

作業半径 (m)

22	11,4	11,2						
24	10,7	10,6	9,4	12,3	10,6			
26	10,2	10	8,9	11,7	10	8,8	9,9	
28	9,7	9,5	8,3	11,1	9,6	8,3	9,5	8,2
30	9,2	9,1	7,8	10,6	9,1	7,9	9,1	7,7
34	8,3	8,2	7	9,6	8,3	7	8,3	7
38	7,5	7,5	6,2	8,8	7,6	6,3	7,7	6,3
42	6,9	6,8	5,5	8	6,9	5,7	7	5,7
46	6,2	6,2	5	7,5	6,4	5,1	6,4	5,2
50	5,6	5,6	4,5	6,9	5,8	4,6	5,9	4,7
54	5,2	5,1	4	6,4	5,3	4,2	5,5	4,3
58	4,8	4,7	3,6	5,9	4,9	3,8	5	3,9
62	4,3	4,3	3,3	4,8	4,5	3,4	4,7	3,6
66	4	4	2,9	3,8	4,2	3,1	3,9	3,3
68	3,8	3,8	2,8	3,3	4	3	3,5	3,2
70			2,7	2,9	3,7	2,8	3,1	2,9
72			2,5	2,5	3,3	2,7	2,7	2,5
74				2,1		2,6	2,3	2,1
76						2,4	1,9	1,8
78							1,6	
ロープ条数	2	2	2	2	2	2	2	2
LKコード	49	50	51	52	53	54	55	56
テレ1 (%)	45	0	0	90	45	45	90	100
テレ2 (%)	45	90	100	90	90	100	90	100
テレ3 (%)	90	90	100	90	90	100	90	100
テレ4 (%)	90	90	100	90	90	100	90	100
テレ5 (%)	90	90	100	45	90	100	90	100

AC360/6J
ストロング固定ジブ定格総荷重表
SF-A

定格総荷重(t) = 荷重 + フックブロック質量

補ジブ長さ	27 m
オフセット部角度	20 °
アウトリガー長さ	8,68 m
アウトリガー幅	8,5 m
カウンターウエイト	75,1 t

 主ジブ長さ (m)
 オフセット部長さ (m)

作業半径 (m)

		13,7	18,2	18,2	18,2	18,2	18,2	22,7	22,7
		15	15	15	15	15	15	15	15
12		17	17,5	17,5	17,4	17,5			
14		15,6	16,2	16,1	16,1	16	15,8	16,5	16,5
16		14,4	15	14,9	14,9	14,9	14,7	15,4	15,4
18		13,4	14	14	14	13,9	13,7	14,4	14,4
20		12,5	13,1	13,1	13,1	13,1	12,9	13,6	13,6
22		11,8	12,3	12,3	12,2	12,2	12,1	12,9	12,8
24		11,1	11,7	11,7	11,7	11,6	11,3	12,2	12,1
26		10,4	11,1	11,1	11,1	11,1	10,5	11,7	11,6
28		10	10,5	10,5	10,5	10,5	9,7	11,1	11,1
30		9,5	10,1	10,1	10,1	10,1	9,1	10,6	10,6
34		8,9	9,3	9,3	9,3	9,3	8	9,8	9,8
38			8,8	8,8	8,8	8,8	7,1	9,1	9,2
40							6,7	9	9
42								8,8	8,8
44								8,6	8,6
ロープ条数		2	2	2	2	2	2	2	2
LKコード		1	2	3	4	5	6	7	8
テレ1 (%)		0	45	0	0	0	0	45	0
テレ2 (%)		0	0	45	0	0	0	45	45
テレ3 (%)		0	0	0	45	0	0	0	45
テレ4 (%)		0	0	0	0	45	0	0	0
テレ5 (%)		0	0	0	0	0	45	0	0

AC360/6J
ストロング固定ジブ定格総荷重表
SF-A

定格総荷重(t) = 荷重 + フックブロック質量

補ジブ長さ	27 m
オフセット部角度	20 °
アウトリガー長さ	8,68 m
アウトリガー幅	8,5 m
カウンターウエイト	75,1 t

 主ジブ長さ (m)
 オフセット部長さ (m)

作業半径 (m)

	22,7	22,7	22,7	23,8	27,2	27,2	27,2	27,2
	15	15	15	15	15	15	15	15
14	16,5	16,2	15,7	14,8	16,8	16,8	16,4	
16	15,4	15,1	14,1	13,2	15,8	15,7	15,4	15,1
18	14,4	14,2	12,8	11,9	14,8	14,7	14,5	14,3
20	13,6	13,3	11,6	10,8	14	13,9	13,6	13,5
22	12,8	12,6	10,7	10	13,3	13,2	13	12,6
24	12,1	11,9	9,8	9,1	12,6	12,6	12,3	11,7
26	11,6	11,2	9,1	8,4	12	12	11,6	10,9
28	11,1	10,5	8,4	7,8	11,5	11,5	11	10,1
30	10,5	9,8	7,7	7,2	11	11,1	10,4	9,4
34	9,8	8,7	6,7	6,2	10,2	10,2	9,2	8,1
38	9,2	7,7	5,9	5,4	9,6	9,6	8,3	7,2
42	8,8	7	5,2	4,7	9	9	7,5	6,3
44	8,6	6,7	4,9	4,4	8,9	8,8	7,2	5,9
46					8,7	8,7	6,9	5,6
48					7,9	8,5	6,6	5,3
ロープ条数	2	2	2	2	2	2	2	2
LKコード	9	10	11	12	13	14	15	16
テレ1 (%)	0	0	0	0	45	0	0	0
テレ2 (%)	0	0	0	0	45	45	0	0
テレ3 (%)	45	0	0	0	45	45	45	0
テレ4 (%)	45	45	0	0	0	45	45	90
テレ5 (%)	0	45	90	100	0	0	45	45

AC360/6J
ストロング固定ジブ定格総荷重表
SF-A

定格総荷重(t) = 荷重 + フックブロック質量

補ジブ長さ	27 m
オフセット部角度	20°
アウトリガー長さ	8,68 m
アウトリガー幅	8,5 m
カウンターウエイト	75,1 t

主ジブ長さ (m) オフセット部長さ (m)	27,2	28,3	31,7	31,7	31,7	31,7	31,7	31,7	
	15	15	15	15	15	15	15	15	
作業半径 (m)	16	14,3	13,4	16	15,6	15,4	15,2	14,5	14,1
	18	13	12,1	15,1	14,7	14,6	14,4	13,3	13
	20	12	11,1	14,3	14	13,8	13,7	12,3	12
	22	11,1	10,2	13,6	13,3	13,1	13	11,3	11,1
	24	10,2	9,5	13	12,6	12,5	12,2	10,6	10,3
	26	9,4	8,7	12,4	12	11,9	11,4	9,9	9,7
	28	8,8	8,1	11,8	11,4	11,2	10,5	9,2	9
	30	8,2	7,6	11,4	10,8	10,7	9,8	8,6	8,4
	34	7,1	6,6	10,6	9,7	9,6	8,7	7,6	7,4
	38	6,4	5,8	9,9	8,8	8,7	7,6	6,8	6,4
	42	5,6	5,1	9,4	8	8	6,8	6,1	5,7
	46	5,1	4,6	8,8	7,4	7,3	6,1	5,5	5
	48	4,8	4,4	7,9	7,1	7	5,8	5,3	4,7
	50			7,2	6,9	6,6	5,5	5	4,4
	52			6,4	6,6	6,3	5,2	4,8	4,1
ロープ条数	2	2	2	2	2	2	2	2	2
LKコード	17	18	19	20	21	22	23	24	
テレ1 (%)	0	0	45	0	0	0	0	0	
テレ2 (%)	0	0	45	45	0	0	0	0	
テレ3 (%)	0	0	45	45	90	45	45	0	
テレ4 (%)	45	45	45	45	45	90	45	90	
テレ5 (%)	90	100	0	45	45	45	90	90	

AC360/6J
ストロング固定ジブ定格総荷重表
SF-A

定格総荷重(t) = 荷重 + フックブロック質量

補ジブ長さ	27 m
オフセット部角度	20°
アウトリガー長さ	8,68 m
アウトリガー幅	8,5 m
カウンターウエイト	75,1 t

 主ジブ長さ (m)
 オフセット部長さ (m)

作業半径 (m)

	33,8	36,2	36,2	36,2	36,2	36,2	36,2	38,3
	15	15	15	15	15	15	15	15
16		15,8						
18	12	14,9	14,8	14,7	13,6	14,4	13	12
20	11,1	14,2	14,1	14	12,5	13,7	12,1	11,2
22	10,2	13,5	13,5	13,3	11,7	13	11,3	10,3
24	9,4	12,9	12,8	12,7	10,9	12,2	10,5	9,6
26	8,7	12,3	12,2	12,1	10,2	11,5	9,9	8,8
28	7,9	11,7	11,7	11,6	9,6	10,8	9,3	8,2
30	7,2	11,2	11,1	11	9	10,1	8,7	7,6
34	6,2	10,2	10,1	10	8	9	7,7	6,5
38	5,2	9,2	9,1	9,1	7,2	8	6,8	5,6
42	4,5	8,4	8,4	8,3	6,5	7,2	6,1	4,8
46	3,8	7,8	7,8	7,7	5,9	6,5	5,4	4,2
50	3,3	7,2	7,2	7,1	5,4	5,8	4,8	3,6
54	2,8	6	6,3	6,5	5	5,2	4,3	3,2
56		5,4	5,7	6	4,8	5	4,1	3
58								2,8
ロープ条数	2	2	2	2	2	2	2	2
LKコード	25	26	27	28	29	30	31	32
テレ1 (%)	0	45	0	0	0	0	0	0
テレ2 (%)	0	45	90	45	45	0	0	0
テレ3 (%)	0	45	45	90	45	90	45	45
テレ4 (%)	100	45	45	45	45	90	90	100
テレ5 (%)	100	45	45	45	90	45	90	100

AC360/6J
ストロング固定ジブ定格総荷重表
SF-A

定格総荷重(t) = 荷重 + フックブロック質量

補ジブ長さ	27 m
オフセット部角度	20 °
アウトリガー長さ	8,68 m
アウトリガー幅	8,5 m
カウンターウエイト	75,1 t

 主ジブ長さ (m)
 オフセット部長さ (m)

40,7	40,7	40,7	40,7	40,7	40,7	40,7	40,7	43,9
15	15	15	15	15	15	15	15	15

作業半径 (m)

18	15	14,9	13,7	14,7				
20	14,3	14,2	12,8	14	13,8	12,3	12	11
22	13,7	13,6	11,9	13,4	13,2	11,5	11,2	10,2
24	13,1	13	11,2	12,9	12,4	10,8	10,6	9,5
26	12,5	12,5	10,5	12,3	11,7	10,1	9,9	8,9
28	12	11,9	9,9	11,8	11	9,6	9,4	8,2
30	11,5	11,4	9,3	11,2	10,4	9	8,9	7,7
34	10,4	10,3	8,3	10,2	9,2	8	8	6,7
38	9,6	9,5	7,6	9,4	8,4	7,2	7,1	5,9
42	8,8	8,7	6,8	8,6	7,5	6,4	6,3	5,2
46	8,1	8,1	6,2	8	6,8	5,8	5,7	4,5
50	6,6	6,9	5,7	7,4	6,2	5,2	5,1	4
54	5,2	5,5	5,3	6,1	5,7	4,7	4,6	3,5
58	4	4,3	4,9	4,9	5,1	4,2	4,2	3,1
60	3,5	3,8	4,5	4,4	4,9	4	4	2,9
62								2,8

 ロープ条数
 LKコード
 テレ1 (%)
 テレ2 (%)
 テレ3 (%)
 テレ4 (%)
 テレ5 (%)

	2	2	2	2	2	2	2	2
	33	34	35	36	37	38	39	40
	90	45	45	0	0	0	0	0
	45	90	45	90	45	45	0	0
	45	45	45	90	90	45	90	100
	45	45	45	45	90	90	90	100
	45	45	90	45	45	90	90	100

AC360/6J
ストロング固定ジブ定格総荷重表
SF-A

定格総荷重(t) = 荷重 + フックブロック質量

補ジブ長さ	27 m
オフセット部角度	20 °
アウトリガー長さ	8,68 m
アウトリガー幅	8,5 m
カウンターウエイト	75,1 t

 主ジブ長さ (m)
 オフセット部長さ (m)

作業半径 (m)

	45,2	45,2	45,2	45,2	45,2	48,4	49,7	49,7
	15	15	15	15	15	15	15	15
20	14,2	14,1	12,4	13,7	12			
22	13,6	13,5	11,6	13,1	11,3	10,3	13,5	13,1
24	13,1	12,9	10,9	12,5	10,6	9,6	12,9	12,4
26	12,6	12,4	10,3	11,8	10,1	9	12,4	11,8
28	12,1	11,9	9,7	11,1	9,5	8,4	11,9	11,2
30	11,6	11,4	9,3	10,5	9	7,8	11,4	10,6
34	10,6	10,4	8,4	9,4	8,2	6,9	10,6	9,6
38	9,7	9,6	7,5	8,5	7,4	6	9,7	8,7
42	9	8,9	6,8	7,8	6,6	5,4	9	8
46	7,8	8,2	6	7	5,9	4,8	7,7	7,3
50	6,2	6,7	5,5	6,5	5,4	4,2	6	6,7
54	4,8	5,3	5	6	4,9	3,8	4,7	5,3
58	3,6	4,2	4,5	4,9	4,5	3,4	3,5	4,2
62	2,6	3,2	4	3,9	4,1	3	2,5	3,2
64	2,2	2,7	3,5	3,4	3,9	2,9	2,1	2,7
66						2,7	1,6	2,3
68						2,5		1,9
ロープ条数	2	2	2	2	2	2	2	2
LKコード	41	42	43	44	45	46	47	48
テレ1 (%)	90	45	45	0	0	0	90	45
テレ2 (%)	90	90	45	90	45	45	90	90
テレ3 (%)	45	90	45	90	90	100	90	90
テレ4 (%)	45	45	90	90	90	100	45	90
テレ5 (%)	45	45	90	45	90	100	45	45

AC360/6J
ストロング固定ジブ定格総荷重表
SF-A

定格総荷重(t) = 荷重 + フックブロック質量

補ジブ長さ	27 m
オフセット部角度	20°
アウトリガー長さ	8,68 m
アウトリガー幅	8,5 m
カウンターウエイト	75,1 t

 主ジブ長さ (m)
 オフセット部長さ (m)

49,7	49,7	53,9	54,2	54,2	58,4	58,7	64
15	15	15	15	15	15	15	15

作業半径 (m)

22	11,4	11,2						
24	10,7	10,6	9,4	12,3	10,6			
26	10,2	10	8,9	11,7	10	8,8	9,9	
28	9,7	9,5	8,3	11,1	9,6	8,3	9,5	8,2
30	9,2	9,1	7,8	10,6	9,1	7,9	9,1	7,7
34	8,3	8,2	7	9,6	8,3	7	8,3	7
38	7,5	7,5	6,2	8,8	7,6	6,3	7,7	6,3
42	6,9	6,8	5,5	8	6,9	5,7	7	5,7
46	6,2	6,2	5	7,5	6,4	5,1	6,4	5,2
50	5,6	5,6	4,5	6,1	5,8	4,6	5,9	4,7
54	5,2	5,1	4	4,7	5,3	4,2	4,9	4,3
58	4,8	4,7	3,6	3,6	4,3	3,8	3,7	3,6
62	3,8	4	3,3	2,6	3,3	3,3	2,8	2,6
66	2,9	3,2	2,9	1,7	2,5	2,4	1,9	1,7
68	2,5	2,8	2,6		2,1	2		
70			2,3		1,7	1,6		
72			1,9					

 ロープ条数
 LKコード
 テレ1 (%)
 テレ2 (%)
 テレ3 (%)
 テレ4 (%)
 テレ5 (%)

2	2	2	2	2	2	2	2	2
49	50	51	52	53	54	55	56	
45	0	0	90	45	45	90	100	
45	90	100	90	90	100	90	100	
90	90	100	90	90	100	90	100	
90	90	100	90	90	100	90	100	
90	90	100	45	90	100	90	100	

AC360/6J
ストロング固定ジブ定格総荷重表
SF-A

定格総荷重(t) = 荷重 + フックブロック質量

補ジブ長さ	27 m
オフセット部角度	20 °
アウトリガー長さ	8,68 m
アウトリガー幅	8,5 m
カウンターウエイト	54,3 t

 主ジブ長さ (m)
 オフセット部長さ (m)

13,7	18,2	18,2	18,2	18,2	18,2	22,7	22,7
15	15	15	15	15	15	15	15

作業半径 (m)

12	17	17,5	17,5	17,4	17,5			
14	15,6	16,2	16,1	16,1	16	15,8	16,5	16,5
16	14,4	15	14,9	14,9	14,9	14,7	15,4	15,4
18	13,4	14	14	14	13,9	13,7	14,4	14,4
20	12,5	13,1	13,1	13,1	13,1	12,9	13,6	13,6
22	11,8	12,3	12,3	12,2	12,2	12,1	12,9	12,8
24	11,1	11,7	11,7	11,7	11,6	11,3	12,2	12,1
26	10,4	11,1	11,1	11,1	11,1	10,5	11,7	11,6
28	10	10,5	10,5	10,5	10,5	9,7	11,1	11,1
30	9,5	10,1	10,1	10,1	10,1	9,1	10,6	10,6
34	8,9	9,3	9,3	9,3	9,3	8	9,8	9,8
38		7,9	8,8	8,8	8,8	7,1	9,1	9,2
40						6,7	8,2	9
42							7,3	8,1
44							6,4	7,2

 ロープ条数
 LKコード
 テレ1 (%)
 テレ2 (%)
 テレ3 (%)
 テレ4 (%)
 テレ5 (%)

	2	2	2	2	2	2	2	2
	1	2	3	4	5	6	7	8
	0	45	0	0	0	0	45	0
	0	0	45	0	0	0	45	45
	0	0	0	45	0	0	0	45
	0	0	0	0	45	0	0	0
	0	0	0	0	0	45	0	0

AC360/6J
ストロング固定ジブ定格総荷重表
SF-A

定格総荷重(t) = 荷重 + フックブロック質量

補ジブ長さ	27 m
オフセット部角度	20°
アウトリガー長さ	8,68 m
アウトリガー幅	8,5 m
カウンターウエイト	54,3 t

 主ジブ長さ (m)
 オフセット部長さ (m)

作業半径 (m)

	22,7	22,7	22,7	23,8	27,2	27,2	27,2	27,2
	15	15	15	15	15	15	15	15
14	16,5	16,2	15,7	14,8	16,8	16,8	16,4	
16	15,4	15,1	14,1	13,2	15,8	15,7	15,4	15,1
18	14,4	14,2	12,8	11,9	14,8	14,7	14,5	14,3
20	13,6	13,3	11,6	10,8	14	13,9	13,6	13,5
22	12,8	12,6	10,7	10	13,3	13,2	13	12,6
24	12,1	11,9	9,8	9,1	12,6	12,6	12,3	11,7
26	11,6	11,2	9,1	8,4	12	12	11,6	10,9
28	11,1	10,5	8,4	7,8	11,5	11,5	11	10,1
30	10,5	9,8	7,7	7,2	11	11,1	10,4	9,4
34	9,8	8,7	6,7	6,2	10,2	10,2	9,2	8,1
38	9,2	7,7	5,9	5,4	9	9,6	8,3	7,2
42	8,7	7	5,2	4,7	7	8	7,5	6,3
44	7,9	6,7	4,9	4,4	6,2	7,1	7,2	5,9
46					5,4	6,4	6,9	5,6
48					4,7	5,7	6,5	5,3
ロープ条数	2	2	2	2	2	2	2	2
LKコード	9	10	11	12	13	14	15	16
テレ1 (%)	0	0	0	0	45	0	0	0
テレ2 (%)	0	0	0	0	45	45	0	0
テレ3 (%)	45	0	0	0	45	45	45	0
テレ4 (%)	45	45	0	0	0	45	45	90
テレ5 (%)	0	45	90	100	0	0	45	45

AC360/6J
ストロング固定ジブ定格総荷重表
SF-A

定格総荷重(t) = 荷重 + フックブロック質量

補ジブ長さ	27 m
オフセット部角度	20 °
アウトリガー長さ	8,68 m
アウトリガー幅	8,5 m
カウンターウエイト	54,3 t

 主ジブ長さ (m)
 オフセット部長さ (m)

作業半径 (m)

	27,2	28,3	31,7	31,7	31,7	31,7	31,7	31,7	
主ジブ長さ (m)	15	15	15	15	15	15	15	15	
オフセット部長さ (m)									
作業半径 (m)	16	14,3	13,4	16	15,6	15,4	15,2	14,5	14,1
	18	13	12,1	15,1	14,7	14,6	14,4	13,3	13
	20	12	11,1	14,3	14	13,8	13,7	12,3	12
	22	11,1	10,2	13,6	13,3	13,1	13	11,3	11,1
	24	10,2	9,5	13	12,6	12,5	12,2	10,6	10,3
	26	9,4	8,7	12,4	12	11,9	11,4	9,9	9,7
	28	8,8	8,1	11,8	11,4	11,2	10,5	9,2	9
	30	8,2	7,6	11,4	10,8	10,7	9,8	8,6	8,4
	34	7,1	6,6	10,6	9,7	9,6	8,7	7,6	7,4
	38	6,4	5,8	9	8,8	8,7	7,6	6,8	6,4
	42	5,6	5,1	7	8	8	6,8	6,1	5,7
	46	5,1	4,6	5,4	6,5	6,8	6,1	5,5	5
	48	4,8	4,4	4,7	5,8	6,1	5,8	5,3	4,7
	50			4,1	5,2	5,5	5,5	5	4,4
	52			3,5	4,6	4,9	5,1	4,8	4,1
ロープ条数	2	2	2	2	2	2	2	2	2
LKコード	17	18	19	20	21	22	23	24	
テレ1 (%)	0	0	45	0	0	0	0	0	0
テレ2 (%)	0	0	45	45	0	0	0	0	0
テレ3 (%)	0	0	45	45	90	45	45	0	0
テレ4 (%)	45	45	45	45	45	90	45	90	90
テレ5 (%)	90	100	0	45	45	45	90	90	90

AC360/6J
ストロング固定ジブ定格総荷重表
SF-A

定格総荷重(t) = 荷重 + フックブロック質量

補ジブ長さ	27 m
オフセット部角度	20°
アウトリガー長さ	8,68 m
アウトリガー幅	8,5 m
カウンターウエイト	54,3 t

 主ジブ長さ (m)
 オフセット部長さ (m)

33,8	36,2	36,2	36,2	36,2	36,2	36,2	38,3
15	15	15	15	15	15	15	15

作業半径 (m)

16		15,8						
18	12	14,9	14,8	14,7	13,6	14,4	13	12
20	11,1	14,2	14,1	14	12,5	13,7	12,1	11,2
22	10,2	13,5	13,5	13,3	11,7	13	11,3	10,3
24	9,4	12,9	12,8	12,7	10,9	12,2	10,5	9,6
26	8,7	12,3	12,2	12,1	10,2	11,5	9,9	8,8
28	7,9	11,7	11,7	11,6	9,6	10,8	9,3	8,2
30	7,2	11,2	11,1	11	9	10,1	8,7	7,6
34	6,2	10,2	10,1	10	8	9	7,7	6,5
38	5,2	9,2	9,1	9,1	7,2	8	6,8	5,6
42	4,5	7,2	7,5	7,8	6,5	7,2	6,1	4,8
46	3,8	5,6	5,9	6,2	5,9	6,5	5,4	4,2
50	3,3	4,3	4,6	4,9	5,3	5,4	4,8	3,6
54	2,8	3,1	3,5	3,7	4,2	4,2	4,3	3,2
56		2,6	3	3,2	3,7	3,7	4,1	3
58								2,8
ロープ条数	2	2	2	2	2	2	2	2
LKコード	25	26	27	28	29	30	31	32
テレ1 (%)	0	45	0	0	0	0	0	0
テレ2 (%)	0	45	90	45	45	0	0	0
テレ3 (%)	0	45	45	90	45	90	45	45
テレ4 (%)	100	45	45	45	45	90	90	100
テレ5 (%)	100	45	45	45	90	45	90	100

AC360/6J
ストロング固定ジブ定格総荷重表
SF-A

定格総荷重(t) = 荷重 + フックブロック質量

補ジブ長さ	27 m
オフセット部角度	20 °
アウトリガー長さ	8,68 m
アウトリガー幅	8,5 m
カウンターウエイト	54,3 t

 主ジブ長さ (m)
 オフセット部長さ (m)

作業半径 (m)

	40,7	40,7	40,7	40,7	40,7	40,7	40,7	43,9
	15	15	15	15	15	15	15	15
18	15	14,9	13,7	14,7				
20	14,3	14,2	12,8	14	13,8	12,3	12	11
22	13,7	13,6	11,9	13,4	13,2	11,5	11,2	10,2
24	13,1	13	11,2	12,9	12,4	10,8	10,6	9,5
26	12,5	12,5	10,5	12,3	11,7	10,1	9,9	8,9
28	12	11,9	9,9	11,8	11	9,6	9,4	8,2
30	11,5	11,4	9,3	11,2	10,4	9	8,9	7,7
34	10,4	10,3	8,3	10,2	9,2	8	8	6,7
38	8,4	8,7	7,6	9,2	8,4	7,2	7,1	5,9
42	6,4	6,7	6,8	7,3	7,5	6,4	6,3	5,2
46	4,8	5,1	5,7	5,7	6,1	5,8	5,7	4,5
50	3,5	3,8	4,4	4,3	4,8	5,2	5,1	4
54	2,4	2,7	3,3	3,2	3,7	4,1	4,3	3,5
56	1,9	2,2	2,8	2,7	3,2	3,6	3,8	3,3
58		1,7	2,3	2,3	2,7	3,1	3,4	3,1
60			1,9	1,8	2,3	2,7	3	2,9
62								2,5
ロープ条数	2	2	2	2	2	2	2	2
LKコード	33	34	35	36	37	38	39	40
テレ1 (%)	90	45	45	0	0	0	0	0
テレ2 (%)	45	90	45	90	45	45	0	0
テレ3 (%)	45	45	45	90	90	45	90	100
テレ4 (%)	45	45	45	45	90	90	90	100
テレ5 (%)	45	45	90	45	45	90	90	100

AC360/6J
ストロング固定ジブ定格総荷重表
SF-A

定格総荷重(t) = 荷重 + フックブロック質量

補ジブ長さ	27 m
オフセット部角度	20°
アウトリガー長さ	8,68 m
アウトリガー幅	8,5 m
カウンターウエイト	54,3 t

主ジブ長さ (m) オフセット部長さ (m)	45,2	45,2	45,2	45,2	45,2	48,4	49,7	49,7
	15	15	15	15	15	15	15	15
作業半径 (m)								
20	14,2	14,1	12,4	13,7	12			
22	13,6	13,5	11,6	13,1	11,3	10,3	13,5	13,1
24	13,1	12,9	10,9	12,5	10,6	9,6	12,9	12,4
26	12,6	12,4	10,3	11,8	10,1	9	12,4	11,8
28	12,1	11,9	9,7	11,1	9,5	8,4	11,9	11,2
30	11,6	11,4	9,3	10,5	9	7,8	11,4	10,6
34	10,5	10,4	8,4	9,4	8,2	6,9	10,3	9,6
38	8	8,5	7,5	8,5	7,4	6	7,8	8,5
42	6	6,5	6,8	7,2	6,6	5,4	5,9	6,5
46	4,4	4,9	5,7	5,6	5,9	4,8	4,3	4,9
50	3,1	3,6	4,4	4,3	4,9	4,2	2,9	3,6
54	2	2,5	3,3	3,2	3,8	3,8	1,8	2,5
58		1,5	2,3	2,2	2,8	2,8		1,5
60			1,9	1,8	2,4	2,4		
62			1,5		2	2		
64					1,7	1,6		
ロープ条数	2	2	2	2	2	2	2	2
LKコード	41	42	43	44	45	46	47	48
テレ1 (%)	90	45	45	0	0	0	90	45
テレ2 (%)	90	90	45	90	45	45	90	90
テレ3 (%)	45	90	45	90	90	100	90	90
テレ4 (%)	45	45	90	90	90	100	45	90
テレ5 (%)	45	45	90	45	90	100	45	45

AC360/6J
ストロング固定ジブ定格総荷重表
SF-A

定格総荷重(t) = 荷重 + フックブロック質量

補ジブ長さ	27 m
オフセット部角度	20 °
アウトリガー長さ	8,68 m
アウトリガー幅	8,5 m
カウンターウエイト	54,3 t

	49,7	49,7	53,9	54,2	54,2	58,4	58,7	64
主ジブ長さ (m)	15	15	15	15	15	15	15	15
オフセット部長さ (m)								
作業半径 (m)	22	11,4	11,2					
	24	10,7	10,6	9,4	12,3	10,6		
	26	10,2	10	8,9	11,7	10	8,8	9,9
	28	9,7	9,5	8,3	11,1	9,6	8,3	9,5
	30	9,2	9,1	7,8	10,6	9,1	7,9	9,1
	34	8,3	8,2	7	9,6	8,3	7	8,3
	38	7,5	7,5	6,2	7,9	7,6	6,3	7,7
	42	6,9	6,8	5,5	5,9	6,7	5,7	6,1
	46	5,5	5,7	5	4,3	5,1	5	4,5
	50	4,2	4,4	4,3	3	3,7	3,7	3,2
	54	3,1	3,3	3,2	1,9	2,6	2,6	2
	56	2,6	2,8	2,7		2,2	2,1	1,6
	58	2,1	2,4	2,2		1,7	1,6	
	60	1,7	2	1,8				
	62		1,6					
ロープ条数	2	2	2	2	2	2	2	2
LKコード	49	50	51	52	53	54	55	56
テレ1 (%)	45	0	0	90	45	45	90	100
テレ2 (%)	45	90	100	90	90	100	90	100
テレ3 (%)	90	90	100	90	90	100	90	100
テレ4 (%)	90	90	100	90	90	100	90	100
テレ5 (%)	90	90	100	45	90	100	90	100

AC360/6J
ストロング固定ジブ定格総荷重表
SF-A

定格総荷重(t) = 荷重 + フックブロック質量

補ジブ長さ	27 m
オフセット部角度	20 °
アウトリガー長さ	8,68 m
アウトリガー幅	8,5 m
カウンターウエイト	44,8 t

 主ジブ長さ (m)
 オフセット部長さ (m)

13,7	18,2	18,2	18,2	18,2	18,2	22,7	22,7
15	15	15	15	15	15	15	15

作業半径 (m)

12	17	17,5	17,5	17,4	17,5			
14	15,6	16,2	16,1	16,1	16	15,8	16,5	16,5
16	14,4	15	14,9	14,9	14,9	14,7	15,4	15,4
18	13,4	14	14	14	13,9	13,7	14,4	14,4
20	12,5	13,1	13,1	13,1	13,1	12,9	13,6	13,6
22	11,8	12,3	12,3	12,2	12,2	12,1	12,9	12,8
24	11,1	11,7	11,7	11,7	11,6	11,3	12,2	12,1
26	10,4	11,1	11,1	11,1	11,1	10,5	11,7	11,6
28	10	10,5	10,5	10,5	10,5	9,7	11,1	11,1
30	9,5	10,1	10,1	10,1	10,1	9,1	10,6	10,6
34	8,9	8,7	9,3	9,3	9,3	8	9,7	9,8
38		6	8,6	8,8	8,8	7,1	7,4	8,2
40						6,7	6,5	7,2
42							5,6	6,4
44							4,8	5,6

 ロープ条数
 LKコード
 テレ1 (%)
 テレ2 (%)
 テレ3 (%)
 テレ4 (%)
 テレ5 (%)

	2	2	2	2	2	2	2	2
	1	2	3	4	5	6	7	8
	0	45	0	0	0	0	45	0
	0	0	45	0	0	0	45	45
	0	0	0	45	0	0	0	45
	0	0	0	0	45	0	0	0
	0	0	0	0	0	45	0	0

AC360/6J
ストロング固定ジブ定格総荷重表
SF-A

定格総荷重(t) = 荷重 + フックブロック質量

補ジブ長さ	27 m
オフセット部角度	20°
アウトリガー長さ	8,68 m
アウトリガー幅	8,5 m
カウンターウエイト	44,8 t

 主ジブ長さ (m)
 オフセット部長さ (m)

作業半径 (m)

	22,7	22,7	22,7	23,8	27,2	27,2	27,2	27,2
	15	15	15	15	15	15	15	15
14	16,5	16,2	15,7	14,8	16,8	16,8	16,4	
16	15,4	15,1	14,1	13,2	15,8	15,7	15,4	15,1
18	14,4	14,2	12,8	11,9	14,8	14,7	14,5	14,3
20	13,6	13,3	11,6	10,8	14	13,9	13,6	13,5
22	12,8	12,6	10,7	10	13,3	13,2	13	12,6
24	12,1	11,9	9,8	9,1	12,6	12,6	12,3	11,7
26	11,6	11,2	9,1	8,4	12	12	11,6	10,9
28	11,1	10,5	8,4	7,8	11,5	11,5	11	10,1
30	10,5	9,8	7,7	7,2	11	11,1	10,4	9,4
34	9,8	8,7	6,7	6,2	9,4	10,2	9,2	8,1
38	8,8	7,7	5,9	5,4	7,1	8,1	8,3	7,2
42	7	7	5,2	4,7	5,3	6,3	7,1	6,3
44	6,3	6,7	4,9	4,4	4,6	5,5	6,4	5,9
46					3,9	4,8	5,7	5,6
48					3,2	4,2	5	5,3
ロープ条数	2	2	2	2	2	2	2	2
LKコード	9	10	11	12	13	14	15	16
テレ1 (%)	0	0	0	0	45	0	0	0
テレ2 (%)	0	0	0	0	45	45	0	0
テレ3 (%)	45	0	0	0	45	45	45	0
テレ4 (%)	45	45	0	0	0	45	45	90
テレ5 (%)	0	45	90	100	0	0	45	45

AC360/6J
ストロング固定ジブ定格総荷重表
SF-A

定格総荷重(t) = 荷重 + フックブロック質量

補ジブ長さ	27 m
オフセット部角度	20°
アウトリガー長さ	8,68 m
アウトリガー幅	8,5 m
カウンターウエイト	44,8 t

主ジブ長さ (m)	27,2	28,3	31,7	31,7	31,7	31,7	31,7	31,7	
オフセット部長さ (m)	15	15	15	15	15	15	15	15	
作業半径 (m)	16	14,3	13,4	16	15,6	15,4	15,2	14,5	14,1
	18	13	12,1	15,1	14,7	14,6	14,4	13,3	13
	20	12	11,1	14,3	14	13,8	13,7	12,3	12
	22	11,1	10,2	13,6	13,3	13,1	13	11,3	11,1
	24	10,2	9,5	13	12,6	12,5	12,2	10,6	10,3
	26	9,4	8,7	12,4	12	11,9	11,4	9,9	9,7
	28	8,8	8,1	11,8	11,4	11,2	10,5	9,2	9
	30	8,2	7,6	11,4	10,8	10,7	9,8	8,6	8,4
	34	7,1	6,6	9,4	9,7	9,6	8,7	7,6	7,4
	38	6,4	5,8	7,1	8,2	8,5	7,6	6,8	6,4
	42	5,6	5,1	5,3	6,4	6,7	6,8	6,1	5,7
	46	5,1	4,6	3,9	5	5,3	5,5	5,5	5
	48	4,8	4,4	3,3	4,4	4,7	4,9	5,1	4,7
	50			2,7	3,8	4,1	4,3	4,5	4,4
	52			2,1	3,3	3,5	3,8	4	4,1
ロープ条数	2	2	2	2	2	2	2	2	2
LKコード	17	18	19	20	21	22	23	24	
テレ1 (%)	0	0	45	0	0	0	0	0	
テレ2 (%)	0	0	45	45	0	0	0	0	
テレ3 (%)	0	0	45	45	90	45	45	0	
テレ4 (%)	45	45	45	45	45	90	45	90	
テレ5 (%)	90	100	0	45	45	45	90	90	

AC360/6J
ストロング固定ジブ定格総荷重表
SF-A

定格総荷重(t) = 荷重 + フックブロック質量

補ジブ長さ	27 m
オフセット部角度	20 °
アウトリガー長さ	8,68 m
アウトリガー幅	8,5 m
カウンターウエイト	44,8 t

 主ジブ長さ (m)
 オフセット部長さ (m)

33,8	36,2	36,2	36,2	36,2	36,2	36,2	38,3
15	15	15	15	15	15	15	15

作業半径 (m)

16		15,8						
18	12	14,9	14,8	14,7	13,6	14,4	13	12
20	11,1	14,2	14,1	14	12,5	13,7	12,1	11,2
22	10,2	13,5	13,5	13,3	11,7	13	11,3	10,3
24	9,4	12,9	12,8	12,7	10,9	12,2	10,5	9,6
26	8,7	12,3	12,2	12,1	10,2	11,5	9,9	8,8
28	7,9	11,7	11,7	11,6	9,6	10,8	9,3	8,2
30	7,2	11,2	11,1	11	9	10,1	8,7	7,6
34	6,2	9,6	9,9	10	8	9	7,7	6,5
38	5,2	7,3	7,6	7,9	7,2	8	6,8	5,6
42	4,5	5,5	5,9	6,1	6,5	6,6	6,1	4,8
46	3,8	4,1	4,4	4,7	5,1	5,2	5,4	4,2
50	3,3	2,9	3,2	3,5	3,9	4	4,4	3,6
54	2,8	1,9	2,2	2,5	2,9	3	3,4	3,2
56			1,7	2	2,4	2,5	2,9	2,9
58								2,5

 ロープ条数
 LKコード
 テレ1 (%)
 テレ2 (%)
 テレ3 (%)
 テレ4 (%)
 テレ5 (%)

2	2	2	2	2	2	2	2	2
25	26	27	28	29	30	31	32	
0	45	0	0	0	0	0	0	
0	45	90	45	45	0	0	0	
0	45	45	90	45	90	45	45	
100	45	45	45	45	90	90	100	
100	45	45	45	90	45	90	100	

AC360/6J
ストロング固定ジブ定格総荷重表
SF-A

定格総荷重(t) = 荷重 + フックブロック質量

補ジブ長さ	27 m
オフセット部角度	20°
アウトリガー長さ	8,68 m
アウトリガー幅	8,5 m
カウンターウエイト	44,8 t

 主ジブ長さ (m)
 オフセット部長さ (m)

作業半径 (m)

	40,7	40,7	40,7	40,7	40,7	40,7	40,7	43,9
	15	15	15	15	15	15	15	15
18	15	14,9	13,7	14,7				
20	14,3	14,2	12,8	14	13,8	12,3	12	11
22	13,7	13,6	11,9	13,4	13,2	11,5	11,2	10,2
24	13,1	13	11,2	12,9	12,4	10,8	10,6	9,5
26	12,5	12,5	10,5	12,3	11,7	10,1	9,9	8,9
28	12	11,9	9,9	11,8	11	9,6	9,4	8,2
30	11,5	11,4	9,3	11,2	10,4	9	8,9	7,7
34	8,8	9,1	8,3	9,6	9,2	8	8	6,7
38	6,5	6,8	7,5	7,4	7,8	7,2	7,1	5,9
42	4,7	5	5,7	5,6	6,1	6,4	6,3	5,2
46	3,3	3,6	4,2	4,1	4,6	5	5,2	4,5
50	2,1	2,4	3	2,9	3,4	3,8	4,1	4
52	1,6	1,9	2,5	2,4	2,9	3,3	3,5	3,5
54			2	1,9	2,4	2,8	3,1	3
56			1,6		2	2,4	2,6	2,5
58					1,6	2	2,2	2,1
60						1,6	1,8	1,7
ロープ条数	2	2	2	2	2	2	2	2
LKコード	33	34	35	36	37	38	39	40
テレ1 (%)	90	45	45	0	0	0	0	0
テレ2 (%)	45	90	45	90	45	45	0	0
テレ3 (%)	45	45	45	90	90	45	90	100
テレ4 (%)	45	45	45	45	90	90	90	100
テレ5 (%)	45	45	90	45	45	90	90	100

AC360/6J
ストロング固定ジブ定格総荷重表
SF-A

定格総荷重(t) = 荷重 + フックブロック質量

補ジブ長さ	27 m
オフセット部角度	20°
アウトリガー長さ	8,68 m
アウトリガー幅	8,5 m
カウンターウエイト	44,8 t

主ジブ長さ (m)	45,2	45,2	45,2	45,2	45,2	48,4	49,7	49,7
オフセット部長さ (m)	15	15	15	15	15	15	15	15

作業半径 (m)	20	22	24	26	28	30	34	38	42	46	50	52	54	56	58
----------	----	----	----	----	----	----	----	----	----	----	----	----	----	----	----

	45,2	45,2	45,2	45,2	45,2	48,4	49,7	49,7
	15	15	15	15	15	15	15	15
20	14,2	14,1	12,4	13,7	12			
22	13,6	13,5	11,6	13,1	11,3	10,3	13,5	13,1
24	13,1	12,9	10,9	12,5	10,6	9,6	12,9	12,4
26	12,6	12,4	10,3	11,8	10,1	9	12,4	11,8
28	12,1	11,9	9,7	11,1	9,5	8,4	11,9	11,2
30	11,1	11,4	9,3	10,5	9	7,8	10,7	10,6
34	8,4	8,9	8,4	9,4	8,2	6,9	8,1	8,9
38	6,1	6,6	7,4	7,3	7,4	6	6	6,6
42	4,3	4,8	5,6	5,6	6,2	5,4	4,2	4,8
46	2,9	3,4	4,2	4,1	4,7	4,7	2,7	3,4
50	1,7	2,2	3	2,9	3,5	3,5	1,5	2,2
52		1,7	2,5	2,4	3	3		1,7
54			2	1,9	2,5	2,5		
56			1,6		2,1	2,1		
58					1,7	1,6		
ロープ条数	2	2	2	2	2	2	2	2
LKコード	41	42	43	44	45	46	47	48
テレ1 (%)	90	45	45	0	0	0	90	45
テレ2 (%)	90	90	45	90	45	45	90	90
テレ3 (%)	45	90	45	90	90	100	90	90
テレ4 (%)	45	45	90	90	90	100	45	90
テレ5 (%)	45	45	90	45	90	100	45	45

AC360/6J
ストロング固定ジブ定格総荷重表
SF-A

定格総荷重(t) = 荷重 + フックブロック質量

補ジブ長さ	27 m
オフセット部角度	20 °
アウトリガー長さ	8,68 m
アウトリガー幅	8,5 m
カウンターウエイト	44,8 t

主ジブ長さ (m)		49,7	49,7	53,9	54,2	54,2	58,4	58,7	64
オフセット部長さ (m)		15	15	15	15	15	15	15	15
作業半径 (m)	22	11,4	11,2						
	24	10,7	10,6	9,4	12,3	10,6			
	26	10,2	10	8,9	11,7	10	8,8	9,9	
	28	9,7	9,5	8,3	11,1	9,6	8,3	9,5	8,2
	30	9,2	9,1	7,8	10,5	9,1	7,9	9,1	7,7
	34	8,3	8,2	7	8	8,3	7	8	7
	38	7,2	7,5	6,2	5,9	6,8	6,3	6	5,6
	42	5,4	5,7	5,5	4,2	5	4,9	4,4	4
	46	4	4,2	4,1	2,8	3,6	3,5	3	2,7
	50	2,8	3	2,9	1,6	2,4	2,3	1,8	1,5
	52	2,3	2,5	2,4		1,8	1,8		
	54	1,8	2	1,9					
	56		1,6						
ロープ条数		2	2	2	2	2	2	2	2
LKコード		49	50	51	52	53	54	55	56
テレ1 (%)		45	0	0	90	45	45	90	100
テレ2 (%)		45	90	100	90	90	100	90	100
テレ3 (%)		90	90	100	90	90	100	90	100
テレ4 (%)		90	90	100	90	90	100	90	100
テレ5 (%)		90	90	100	45	90	100	90	100

AC360/6J
ストロング固定ジブ定格総荷重表
SF-A

定格総荷重(t) = 荷重 + フックブロック質量

補ジブ長さ	27 m
オフセット部角度	20°
アウトリガー長さ	8,68 m
アウトリガー幅	8,5 m
カウンターウエイト	34,7 t

 主ジブ長さ (m)
 オフセット部長さ (m)

作業半径 (m)

	13,7	18,2	18,2	18,2	18,2	18,2	22,7	22,7
	15	15	15	15	15	15	15	15
12	17	17,5	17,5	17,4	17,5			
14	15,6	16,2	16,1	16,1	16	15,8	16,5	16,5
16	14,4	15	14,9	14,9	14,9	14,7	15,4	15,4
18	13,4	14	14	14	13,9	13,7	14,4	14,4
20	12,5	13,1	13,1	13,1	13,1	12,9	13,6	13,6
22	11,8	12,3	12,3	12,2	12,2	12,1	12,9	12,8
24	11,1	11,7	11,7	11,7	11,6	11,3	12,2	12,1
26	10,4	11,1	11,1	11,1	11,1	10,5	11,7	11,6
28	10	10,5	10,5	10,5	10,5	9,7	11,1	11,1
30	9,5	9,6	10,1	10,1	10,1	9,1	10	10,6
34	8,9	6,4	8,6	9	9,3	8	7,4	8,1
38		4	6,5	6,9	7,3	7,1	5,3	6,1
40						6,7	4,4	5,2
42							3,7	4,5
44							3	3,8
ロープ条数	2	2	2	2	2	2	2	2
LKコード	1	2	3	4	5	6	7	8
テレ1 (%)	0	45	0	0	0	0	45	0
テレ2 (%)	0	0	45	0	0	0	45	45
テレ3 (%)	0	0	0	45	0	0	0	45
テレ4 (%)	0	0	0	0	45	0	0	0
テレ5 (%)	0	0	0	0	0	45	0	0

AC360/6J
ストロング固定ジブ定格総荷重表
SF-A

定格総荷重(t) = 荷重 + フックブロック質量

補ジブ長さ	27 m
オフセット部角度	20°
アウトリガー長さ	8,68 m
アウトリガー幅	8,5 m
カウンターウエイト	34,7 t

主ジブ長さ (m)	22,7	22,7	22,7	23,8	27,2	27,2	27,2	27,2
オフセット部長さ (m)	15	15	15	15	15	15	15	15

作業半径 (m)

	22,7	22,7	22,7	23,8	27,2	27,2	27,2	27,2
	15	15	15	15	15	15	15	15
14	16,5	16,2	15,7	14,8	16,8	16,8	16,4	
16	15,4	15,1	14,1	13,2	15,8	15,7	15,4	15,1
18	14,4	14,2	12,8	11,9	14,8	14,7	14,5	14,3
20	13,6	13,3	11,6	10,8	14	13,9	13,6	13,5
22	12,8	12,6	10,7	10	13,3	13,2	13	12,6
24	12,1	11,9	9,8	9,1	12,6	12,6	12,3	11,7
26	11,6	11,2	9,1	8,4	12	12	11,6	10,9
28	11,1	10,5	8,4	7,8	11,3	11,5	11	10,1
30	10,5	9,8	7,7	7,2	9,7	10,6	10,4	9,4
34	8,8	8,7	6,7	6,2	7	8	8,9	8,1
38	6,8	7,3	5,9	5,4	5	6	6,8	7,1
42	5,1	5,7	5,2	4,7	3,4	4,4	5,2	5,5
44	4,4	5	4,9	4,4	2,7	3,7	4,6	4,8
46					2,1	3,1	3,9	4,2
48					1,5	2,5	3,4	3,6
ロープ条数	2	2	2	2	2	2	2	2
LKコード	9	10	11	12	13	14	15	16
テレ1 (%)	0	0	0	0	45	0	0	0
テレ2 (%)	0	0	0	0	45	45	0	0
テレ3 (%)	45	0	0	0	45	45	45	0
テレ4 (%)	45	45	0	0	0	45	45	90
テレ5 (%)	0	45	90	100	0	0	45	45

AC360/6J
ストロング固定ジブ定格総荷重表
SF-A

定格総荷重(t) = 荷重 + フックブロック質量

補ジブ長さ	27 m
オフセット部角度	20 °
アウトリガー長さ	8,68 m
アウトリガー幅	8,5 m
カウンターウエイト	34,7 t

 主ジブ長さ (m)
 オフセット部長さ (m)

作業半径 (m)

	27,2	28,3	31,7	31,7	31,7	31,7	31,7	31,7	
主ジブ長さ (m)	15	15	15	15	15	15	15	15	
オフセット部長さ (m)									
作業半径 (m)	16	14,3	13,4	16	15,6	15,4	15,2	14,5	14,1
	18	13	12,1	15,1	14,7	14,6	14,4	13,3	13
	20	12	11,1	14,3	14	13,8	13,7	12,3	12
	22	11,1	10,2	13,6	13,3	13,1	13	11,3	11,1
	24	10,2	9,5	13	12,6	12,5	12,2	10,6	10,3
	26	9,4	8,7	12,4	12	11,9	11,4	9,9	9,7
	28	8,8	8,1	11,3	11,4	11,2	10,5	9,2	9
	30	8,2	7,6	9,7	10,7	10,7	9,8	8,6	8,4
	34	7,1	6,6	7	8,2	8,5	8,7	7,6	7,4
	38	6,4	5,8	5	6,1	6,4	6,7	6,8	6,4
	42	5,6	5,1	3,4	4,5	4,8	5,1	5,3	5,6
	46	4,4	4,4	2,1	3,2	3,5	3,8	4	4,3
	48	3,9	3,9	1,5	2,7	3	3,2	3,4	3,7
	50				2,2	2,5	2,7	2,9	3,2
	52				1,7	2	2,2	2,5	2,7
ロープ条数	2	2	2	2	2	2	2	2	2
LKコード	17	18	19	20	21	22	23	24	
テレ1 (%)	0	0	45	0	0	0	0	0	0
テレ2 (%)	0	0	45	45	0	0	0	0	0
テレ3 (%)	0	0	45	45	90	45	45	0	0
テレ4 (%)	45	45	45	45	45	90	45	90	90
テレ5 (%)	90	100	0	45	45	45	90	90	90

AC360/6J
ストロング固定ジブ定格総荷重表
SF-A

定格総荷重(t) = 荷重 + フックブロック質量

補ジブ長さ	27 m
オフセット部角度	20°
アウトリガー長さ	8,68 m
アウトリガー幅	8,5 m
カウンターウエイト	34,7 t

 主ジブ長さ (m)
 オフセット部長さ (m)

作業半径 (m)

	33,8	36,2	36,2	36,2	36,2	36,2	36,2	38,3
	15	15	15	15	15	15	15	15
16		15,8						
18	12	14,9	14,8	14,7	13,6	14,4	13	12
20	11,1	14,2	14,1	14	12,5	13,7	12,1	11,2
22	10,2	13,5	13,5	13,3	11,7	13	11,3	10,3
24	9,4	12,9	12,8	12,7	10,9	12,2	10,5	9,6
26	8,7	12,3	12,2	12,1	10,2	11,5	9,9	8,8
28	7,9	11,4	11,7	11,6	9,6	10,8	9,3	8,2
30	7,2	9,9	10,2	10,4	9	10,1	8,7	7,6
34	6,2	7,2	7,5	7,8	8	8,3	7,7	6,5
38	5,2	5,2	5,5	5,8	6,2	6,3	6,7	5,6
42	4,5	3,6	3,9	4,2	4,6	4,7	5,1	4,8
46	3,8	2,3	2,6	2,9	3,3	3,4	3,8	3,8
48	3,5	1,7	2,1	2,4	2,8	2,9	3,3	3,3
50	3,2		1,6	1,9	2,3	2,4	2,8	2,8
52	2,7				1,8	1,9	2,3	2,3
54	2,3						1,9	1,9
56							1,5	
ロープ条数	2	2	2	2	2	2	2	2
LKコード	25	26	27	28	29	30	31	32
テレ1 (%)	0	45	0	0	0	0	0	0
テレ2 (%)	0	45	90	45	45	0	0	0
テレ3 (%)	0	45	45	90	45	90	45	45
テレ4 (%)	100	45	45	45	45	90	90	100
テレ5 (%)	100	45	45	45	90	45	90	100

AC360/6J
ストロング固定ジブ定格総荷重表
SF-A

定格総荷重(t) = 荷重 + フックブロック質量

補ジブ長さ	27 m
オフセット部角度	20°
アウトリガー長さ	8,68 m
アウトリガー幅	8,5 m
カウンターウエイト	34,7 t

 主ジブ長さ (m)
 オフセット部長さ (m)

作業半径 (m)

	40,7	40,7	40,7	40,7	40,7	40,7	40,7	43,9
	15	15	15	15	15	15	15	15
18	15	14,9	13,7	14,7				
20	14,3	14,2	12,8	14	13,8	12,3	12	11
22	13,7	13,6	11,9	13,4	13,2	11,5	11,2	10,2
24	13,1	13	11,2	12,9	12,4	10,8	10,6	9,5
26	12,1	12,4	10,5	12,3	11,7	10,1	9,9	8,9
28	10,4	10,7	9,9	11,4	11	9,6	9,4	8,2
30	8,9	9,3	9,3	9,9	10,4	9	8,9	7,7
34	6,4	6,7	7,4	7,3	7,8	8	8	6,7
38	4,4	4,7	5,3	5,2	5,7	6,1	6,4	5,9
42	2,8	3,1	3,7	3,7	4,1	4,5	4,8	4,7
46	1,5	1,8	2,5	2,4	2,9	3,2	3,5	3,4
48			1,9	1,8	2,3	2,7	2,9	2,9
50					1,8	2,2	2,4	2,4
52						1,7	2	1,9
54							1,6	
ロープ条数	2	2	2	2	2	2	2	2
LKコード	33	34	35	36	37	38	39	40
テレ1 (%)	90	45	45	0	0	0	0	0
テレ2 (%)	45	90	45	90	45	45	0	0
テレ3 (%)	45	45	45	90	90	45	90	100
テレ4 (%)	45	45	45	45	90	90	90	100
テレ5 (%)	45	45	90	45	45	90	90	100

AC360/6J
ストロング固定ジブ定格総荷重表
SF-A

定格総荷重(t) = 荷重 + フックブロック質量

補ジブ長さ	27 m
オフセット部角度	20 °
アウトリガー長さ	8,68 m
アウトリガー幅	8,5 m
カウンターウエイト	34,7 t

主ジブ長さ (m)		45,2	45,2	45,2	45,2	45,2	48,4	49,7	49,7
オフセット部長さ (m)		15	15	15	15	15	15	15	15
作業半径 (m)	20	14,2	14,1	12,4	13,7	12			
	22	13,6	13,5	11,6	13,1	11,3	10,3	13,5	13,1
	24	13,1	12,9	10,9	12,5	10,6	9,6	12,6	12,4
	26	11,2	11,9	10,3	11,8	10,1	9	10,8	11,6
	28	9,6	10,2	9,7	11,1	9,5	8,4	9,2	10
	30	8,2	8,8	9,3	9,6	9	7,8	7,8	8,6
	34	5,8	6,4	7,3	7,2	7,8	6,9	5,5	6,3
	38	4	4,5	5,3	5,2	5,8	5,8	3,6	4,4
	42	2,4	2,9	3,7	3,6	4,2	4,2	2,2	2,9
	44	1,7	2,2	3	2,9	3,6	3,5	1,5	2,2
	46		1,6	2,4	2,3	3	2,9		1,6
	48			1,9	1,8	2,4	2,4		
	50					1,9	1,9		
ロープ条数		2	2	2	2	2	2	2	2
LKコード		41	42	43	44	45	46	47	48
テレ1 (%)		90	45	45	0	0	0	90	45
テレ2 (%)		90	90	45	90	45	45	90	90
テレ3 (%)		45	90	45	90	90	100	90	90
テレ4 (%)		45	45	90	90	90	100	45	90
テレ5 (%)		45	45	90	45	90	100	45	45

AC360/6J
ストロング固定ジブ定格総荷重表
SF-A

定格総荷重(t) = 荷重 + フックブロック質量

補ジブ長さ	27 m
オフセット部角度	20 °
アウトリガー長さ	8,68 m
アウトリガー幅	8,5 m
カウンターウエイト	34,7 t

主ジブ長さ (m)		49,7	49,7	53,9	54,2	54,2	58,4	58,7	64
オフセット部長さ (m)		15	15	15	15	15	15	15	15
作業半径 (m)	22	11,4	11,2						
	24	10,7	10,6	9,4	12,3	10,6			
	26	10,2	10	8,9	10,5	10	8,8	9,9	
	28	9,7	9,5	8,3	8,9	9,6	8,3	8,9	8,2
	30	9,2	9,1	7,8	7,6	8,5	7,9	7,6	7,1
	34	6,9	7,2	6,9	5,3	6,2	6	5,4	4,9
	38	5,1	5,3	5,1	3,5	4,5	4,2	3,6	3,2
	42	3,5	3,7	3,6	2,1	3	2,8	2,2	1,8
	44	2,8	3,1	2,9		2,4	2,2	1,6	
	46	2,2	2,5	2,3		1,8	1,6		
	48	1,7	1,9	1,8					
ロープ条数		2	2	2	2	2	2	2	2
LKコード		49	50	51	52	53	54	55	56
テレ1 (%)		45	0	0	90	45	45	90	100
テレ2 (%)		45	90	100	90	90	100	90	100
テレ3 (%)		90	90	100	90	90	100	90	100
テレ4 (%)		90	90	100	90	90	100	90	100
テレ5 (%)		90	90	100	45	90	100	90	100

AC360/6J
ストロング固定ジブ定格総荷重表
SF-A

定格総荷重(t) = 荷重 + フックブロック質量

補ジブ長さ	27 m
オフセット部角度	40°
アウトリガー長さ	8,68 m
アウトリガー幅	8,5 m
カウンターウエイト	116,7 t

主ジブ長さ (m)		13,7	18,2	18,2	18,2	18,2	18,2	22,7	22,7
オフセット部長さ (m)		15	15	15	15	15	15	15	15
作業半径 (m)									
	16	10,9	11,1	11,1	11	11,1	11		
	18	10,4	10,6	10,6	10,6	10,6	10,5	10,7	10,7
	20	10	10,1	10,1	10,1	10,1	10,1	10,3	10,3
	22	9,6	9,8	9,8	9,8	9,8	9,7	10	10
	24	9,3	9,5	9,4	9,5	9,4	9,4	9,7	9,7
	26	9	9,2	9,2	9,2	9,2	9,1	9,3	9,4
	28	8,8	9	8,9	8,9	8,9	8,9	9,1	9,1
	30	8,6	8,8	8,7	8,7	8,8	8,6	8,9	8,9
	32		8,6	8,6	8,6	8,6	8,3	8,7	8,7
	34							8,6	8,6
	36							8,5	8,5
ロープ条数		2	2	2	2	2	2	2	2
LKコード		1	2	3	4	5	6	7	8
テレ1 (%)		0	45	0	0	0	0	45	0
テレ2 (%)		0	0	45	0	0	0	45	45
テレ3 (%)		0	0	0	45	0	0	0	45
テレ4 (%)		0	0	0	0	45	0	0	0
テレ5 (%)		0	0	0	0	0	45	0	0

AC360/6J
ストロング固定ジブ定格総荷重表
SF-A

定格総荷重(t) = 荷重 + フックブロック質量

補ジブ長さ	27 m
オフセット部角度	40°
アウトリガー長さ	8,68 m
アウトリガー幅	8,5 m
カウンターウエイト	116,7 t

主ジブ長さ (m)	22,7	22,7	22,7	23,8	27,2	27,2	27,2	27,2
オフセット部長さ (m)	15	15	15	15	15	15	15	15
作業半径 (m)								
18	10,7	10,6	10,6	10,6	10,9	10,8	10,7	10,7
20	10,3	10,2	10,2	10,1	10,5	10,5	10,4	10,3
22	9,9	9,9	9,8	9,6	10,1	10,1	10	10
24	9,6	9,6	9,3	8,9	9,8	9,8	9,7	9,7
26	9,3	9,3	8,7	8,2	9,6	9,5	9,5	9,4
28	9,1	9,1	8,2	7,6	9,3	9,3	9,2	9,2
30	8,9	8,9	7,6	7,1	9,1	9,1	9	8,9
34	8,6	8,3	6,7	6,2	8,8	8,7	8,7	8,1
36	8,5	8	6,3	5,8	8,6	8,6	8,4	7,6
38					8,5	8,5	8,1	7,2
40								6,7
ロープ条数	2	2	2	2	2	2	2	2
LKコード	9	10	11	12	13	14	15	16
テレ1 (%)	0	0	0	0	45	0	0	0
テレ2 (%)	0	0	0	0	45	45	0	0
テレ3 (%)	45	0	0	0	45	45	45	0
テレ4 (%)	45	45	0	0	0	45	45	90
テレ5 (%)	0	45	90	100	0	0	45	45

AC360/6J
ストロング固定ジブ定格総荷重表
SF-A

定格総荷重(t) = 荷重 + フックブロック質量

補ジブ長さ	27 m
オフセット部角度	40 °
アウトリガー長さ	8,68 m
アウトリガー幅	8,5 m
カウンターウエイト	116,7 t

主ジブ長さ (m)		27,2	28,3	31,7	31,7	31,7	31,7	31,7	31,7
オフセット部長さ (m)		15	15	15	15	15	15	15	15
作業半径 (m)	18			10,9					
	20	10,3	10,2	10,6	10,4	10,4	10,4	10,3	10,2
	22	9,9	9,7	10,3	10,1	10,1	10	10	10
	24	9,6	9,1	9,9	9,9	9,8	9,8	9,7	9,6
	26	9,1	8,5	9,7	9,6	9,5	9,5	9,4	9,3
	28	8,5	7,9	9,5	9,4	9,3	9,3	8,8	8,8
	30	8	7,4	9,2	9,1	9,1	9,1	8,3	8,2
	34	7,1	6,5	8,9	8,8	8,8	8,4	7,4	7,3
	38	6,3	5,8	8,6	8,4	8,4	7,6	6,7	6,5
	40	6	5,4	8,6	8,1	8,1	7,2	6,4	6,1
	42			8,5	7,8	7,8	6,8	6,1	5,7
ロープ条数		2	2	2	2	2	2	2	2
LKコード		17	18	19	20	21	22	23	24
テレ1 (%)		0	0	45	0	0	0	0	0
テレ2 (%)		0	0	45	45	0	0	0	0
テレ3 (%)		0	0	45	45	90	45	45	0
テレ4 (%)		45	45	45	45	45	90	45	90
テレ5 (%)		90	100	0	45	45	45	90	90

AC360/6J
ストロング固定ジブ定格総荷重表
SF-A

定格総荷重(t) = 荷重 + フックブロック質量

補ジブ長さ	27 m
オフセット部角度	40 °
アウトリガー長さ	8,68 m
アウトリガー幅	8,5 m
カウンターウエイト	116,7 t

主ジブ長さ (m)		33,8	36,2	36,2	36,2	36,2	36,2	36,2	38,3
オフセット部長さ (m)		15	15	15	15	15	15	15	15
作業半径 (m)	20		10,6	10,5	10,4	10,4			
	22	9,7	10,2	10,1	10,2	10,1	10	10	9,8
	24	9,2	9,9	9,9	9,9	9,8	9,8	9,7	9,2
	26	8,6	9,7	9,7	9,6	9,5	9,5	9,3	8,7
	28	8	9,5	9,5	9,4	9,1	9,3	8,9	8,1
	30	7,4	9,3	9,3	9,2	8,7	9,1	8,4	7,6
	34	6,2	8,9	8,9	8,9	7,7	8,8	7,6	6,5
	38	5,3	8,7	8,6	8,6	7	7,9	6,8	5,7
	42	4,6	8,2	8,2	8,1	6,4	7,1	6,1	4,9
	44	4,2	7,9	7,9	7,9	6,1	6,8	5,8	4,6
	46		7,6	7,6	7,6	5,8	6,5	5,4	4,3
	48								3,9
ロープ条数		2	2	2	2	2	2	2	2
LKコード		25	26	27	28	29	30	31	32
テレ1 (%)		0	45	0	0	0	0	0	0
テレ2 (%)		0	45	90	45	45	0	0	0
テレ3 (%)		0	45	45	90	45	90	45	45
テレ4 (%)		100	45	45	45	45	90	90	100
テレ5 (%)		100	45	45	45	90	45	90	100

AC360/6J
ストロング固定ジブ定格総荷重表
SF-A

定格総荷重(t) = 荷重 + フックブロック質量

補ジブ長さ	27 m
オフセット部角度	40°
アウトリガー長さ	8,68 m
アウトリガー幅	8,5 m
カウンターウエイト	116,7 t

主ジブ長さ (m)	40,7	40,7	40,7	40,7	40,7	40,7	40,7	43,9
オフセット部長さ (m)	15	15	15	15	15	15	15	15
作業半径 (m)	22	10,3	10,3	10,1	10,2	10,1	10	
	24	10	10	9,9	9,9	9,8	9,8	9,7
	26	9,8	9,8	9,6	9,7	9,6	9,4	9,4
	28	9,5	9,5	9,3	9,5	9,4	9	8,9
	30	9,4	9,3	8,9	9,3	9,2	8,6	8,5
	34	9	9	8	9	8,8	7,8	7,7
	38	8,7	8,6	7,3	8,6	8,2	7,1	7
	42	8,4	8,3	6,6	8,3	7,4	6,4	6,3
	46	7,9	7,9	6,1	7,8	6,8	5,8	5,7
	48	7,7	7,7	5,9	7,6	6,5	5,5	5,4
	50		7,4		7,4	6,2	5,2	5,1
	52							3,8
ロープ条数		2	2	2	2	2	2	2
LKコード		33	34	35	36	37	38	39
テレ1 (%)		90	45	45	0	0	0	0
テレ2 (%)		45	90	45	90	45	45	0
テレ3 (%)		45	45	45	90	90	45	90
テレ4 (%)		45	45	45	45	90	90	90
テレ5 (%)		45	45	90	45	45	90	90

AC360/6J
ストロング固定ジブ定格総荷重表
SF-A

定格総荷重(t) = 荷重 + フックブロック質量

補ジブ長さ	27 m
オフセット部角度	40 °
アウトリガー長さ	8,68 m
アウトリガー幅	8,5 m
カウンターウエイト	116,7 t

主ジブ長さ (m)		45,2	45,2	45,2	45,2	45,2	48,4	49,7	49,7
オフセット部長さ (m)		15	15	15	15	15	15	15	15
作業半径 (m)	22	10,2							
	24	10	10	9,8	9,8	9,7		10	
	26	9,8	9,7	9,6	9,6	9,4	8,7	9,7	9,6
	28	9,6	9,5	9,2	9,4	9	8,3	9,5	9,4
	30	9,4	9,3	8,8	9,3	8,6	7,8	9,4	9,2
	34	9,1	9	8	8,8	7,9	6,8	9	8,9
	38	8,7	8,7	7,3	8,3	7,2	6,1	8,8	8,4
	42	8,4	8,4	6,7	7,7	6,6	5,4	8,5	7,8
	46	8,1	8	6	7	5,9	4,8	8,1	7,2
	50	7,7	7,6	5,5	6,5	5,4	4,3	7,7	6,7
	52	7,4	7,4	5,3	6,2	5,2	4	7,5	6,4
	54						3,8	7,3	6,2
	56						3,6	7	6
ロープ条数		2	2	2	2	2	2	2	2
LKコード		41	42	43	44	45	46	47	48
テレ1 (%)		90	45	45	0	0	0	90	45
テレ2 (%)		90	90	45	90	45	45	90	90
テレ3 (%)		45	90	45	90	90	100	90	90
テレ4 (%)		45	45	90	90	90	100	45	90
テレ5 (%)		45	45	90	45	90	100	45	45

AC360/6J
ストロング固定ジブ定格総荷重表
SF-A

定格総荷重(t) = 荷重 + フックブロック質量

補ジブ長さ	27 m
オフセット部角度	40 °
アウトリガー長さ	8,68 m
アウトリガー幅	8,5 m
カウンターウエイト	116,7 t

 主ジブ長さ (m)
 オフセット部長さ (m)

作業半径 (m)

		49,7	49,7	53,9	54,2	54,2	58,4	58,7	64
		15	15	15	15	15	15	15	15
26		9,5	9,4		9,6				
28		9,1	9	8,2	9,4	9	8,2	9	
30		8,8	8,7	7,7	9,3	8,7	7,7	8,6	7,6
34		8	7,9	6,9	9	8	6,9	8	6,9
38		7,4	7,3	6,2	8,5	7,4	6,2	7,4	6,2
42		6,8	6,7	5,5	7,9	6,8	5,7	6,9	5,7
46		6,2	6,1	5	7,3	6,3	5,1	6,4	5,2
50		5,7	5,6	4,5	6,8	5,8	4,6	5,9	4,7
54		5,2	5,2	4	6,4	5,3	4,2	5,5	4,3
56		5	4,9	3,8	6,2	5,1	4	5,2	4,1
58				3,6	6	4,9	3,8	5,1	3,9
60				3,5	5,8	4,8	3,6	4,9	3,8
62							3,5	4,7	3,6
64							3,3	4,6	3,5
66									3,3
68									3,2
ロープ条数		2	2	2	2	2	2	2	2
LKコード		49	50	51	52	53	54	55	56
テレ1 (%)		45	0	0	90	45	45	90	100
テレ2 (%)		45	90	100	90	90	100	90	100
テレ3 (%)		90	90	100	90	90	100	90	100
テレ4 (%)		90	90	100	90	90	100	90	100
テレ5 (%)		90	90	100	45	90	100	90	100

AC360/6J
ストロング固定ジブ定格総荷重表
SF-A

定格総荷重(t) = 荷重 + フックブロック質量

補ジブ長さ	27 m
オフセット部角度	40 °
アウトリガー長さ	8,68 m
アウトリガー幅	8,5 m
カウンターウエイト	95,9 t

主ジブ長さ (m)		13,7	18,2	18,2	18,2	18,2	18,2	22,7	22,7
オフセット部長さ (m)		15	15	15	15	15	15	15	15
作業半径 (m)									
	16	10,9	11,1	11,1	11	11,1	11		
	18	10,4	10,6	10,6	10,6	10,6	10,5	10,7	10,7
	20	10	10,1	10,1	10,1	10,1	10,1	10,3	10,3
	22	9,6	9,8	9,8	9,8	9,8	9,7	10	10
	24	9,3	9,5	9,4	9,5	9,4	9,4	9,7	9,7
	26	9	9,2	9,2	9,2	9,2	9,1	9,3	9,4
	28	8,8	9	8,9	8,9	8,9	8,9	9,1	9,1
	30	8,6	8,8	8,7	8,7	8,8	8,6	8,9	8,9
	32		8,6	8,6	8,6	8,6	8,3	8,7	8,7
	34							8,6	8,6
	36							8,5	8,5
ロープ条数		2	2	2	2	2	2	2	2
LKコード		1	2	3	4	5	6	7	8
テレ1 (%)		0	45	0	0	0	0	45	0
テレ2 (%)		0	0	45	0	0	0	45	45
テレ3 (%)		0	0	0	45	0	0	0	45
テレ4 (%)		0	0	0	0	45	0	0	0
テレ5 (%)		0	0	0	0	0	45	0	0

AC360/6J
ストロング固定ジブ定格総荷重表
SF-A

定格総荷重(t) = 荷重 + フックブロック質量

補ジブ長さ	27 m
オフセット部角度	40 °
アウトリガー長さ	8,68 m
アウトリガー幅	8,5 m
カウンターウエイト	95,9 t

	22,7	22,7	22,7	23,8	27,2	27,2	27,2	27,2
主ジブ長さ (m)	15	15	15	15	15	15	15	15
オフセット部長さ (m)								
作業半径 (m)	18	10,7	10,6	10,6	10,6	10,9	10,8	10,7
	20	10,3	10,2	10,2	10,1	10,5	10,5	10,4
	22	9,9	9,9	9,8	9,6	10,1	10,1	10
	24	9,6	9,6	9,3	8,9	9,8	9,8	9,7
	26	9,3	9,3	8,7	8,2	9,6	9,5	9,5
	28	9,1	9,1	8,2	7,6	9,3	9,3	9,2
	30	8,9	8,9	7,6	7,1	9,1	9,1	9
	34	8,6	8,3	6,7	6,2	8,8	8,7	8,7
	36	8,5	8	6,3	5,8	8,6	8,6	8,4
	38					8,5	8,5	8,1
	40							7,2
ロープ条数								6,7
LKコード	2	2	2	2	2	2	2	2
テレ1 (%)	9	10	11	12	13	14	15	16
テレ2 (%)	0	0	0	0	45	0	0	0
テレ3 (%)	0	0	0	0	45	45	0	0
テレ4 (%)	45	0	0	0	45	45	45	0
テレ5 (%)	45	45	0	0	0	45	45	90
	0	45	90	100	0	0	45	45

AC360/6J
ストロング固定ジブ定格総荷重表
SF-A

定格総荷重(t) = 荷重 + フックブロック質量

補ジブ長さ	27 m
オフセット部角度	40 °
アウトリガー長さ	8,68 m
アウトリガー幅	8,5 m
カウンターウエイト	95,9 t

主ジブ長さ (m)		27,2	28,3	31,7	31,7	31,7	31,7	31,7	31,7
オフセット部長さ (m)		15	15	15	15	15	15	15	15
作業半径 (m)	18			10,9					
	20	10,3	10,2	10,6	10,4	10,4	10,4	10,3	10,2
	22	9,9	9,7	10,3	10,1	10,1	10	10	10
	24	9,6	9,1	9,9	9,9	9,8	9,8	9,7	9,6
	26	9,1	8,5	9,7	9,6	9,5	9,5	9,4	9,3
	28	8,5	7,9	9,5	9,4	9,3	9,3	8,8	8,8
	30	8	7,4	9,2	9,1	9,1	9,1	8,3	8,2
	34	7,1	6,5	8,9	8,8	8,8	8,4	7,4	7,3
	38	6,3	5,8	8,6	8,4	8,4	7,6	6,7	6,5
	40	6	5,4	8,6	8,1	8,1	7,2	6,4	6,1
	42			8,5	7,8	7,8	6,8	6,1	5,7
ロープ条数		2	2	2	2	2	2	2	2
LKコード		17	18	19	20	21	22	23	24
テレ1 (%)		0	0	45	0	0	0	0	0
テレ2 (%)		0	0	45	45	0	0	0	0
テレ3 (%)		0	0	45	45	90	45	45	0
テレ4 (%)		45	45	45	45	45	90	45	90
テレ5 (%)		90	100	0	45	45	45	90	90

AC360/6J
ストロング固定ジブ定格総荷重表
SF-A

定格総荷重(t) = 荷重 + フックブロック質量

補ジブ長さ	27 m
オフセット部角度	40 °
アウトリガー長さ	8,68 m
アウトリガー幅	8,5 m
カウンターウエイト	95,9 t

主ジブ長さ (m)		33,8	36,2	36,2	36,2	36,2	36,2	36,2	38,3
オフセット部長さ (m)		15	15	15	15	15	15	15	15
作業半径 (m)	20		10,6	10,5	10,4	10,4			
	22	9,7	10,2	10,1	10,2	10,1	10	10	9,8
	24	9,2	9,9	9,9	9,9	9,8	9,8	9,7	9,2
	26	8,6	9,7	9,7	9,6	9,5	9,5	9,3	8,7
	28	8	9,5	9,5	9,4	9,1	9,3	8,9	8,1
	30	7,4	9,3	9,3	9,2	8,7	9,1	8,4	7,6
	34	6,2	8,9	8,9	8,9	7,7	8,8	7,6	6,5
	38	5,3	8,7	8,6	8,6	7	7,9	6,8	5,7
	42	4,6	8,2	8,2	8,1	6,4	7,1	6,1	4,9
	44	4,2	7,9	7,9	7,9	6,1	6,8	5,8	4,6
	46		7,6	7,6	7,6	5,8	6,5	5,4	4,3
	48								3,9
ロープ条数		2	2	2	2	2	2	2	2
LKコード		25	26	27	28	29	30	31	32
テレ1 (%)		0	45	0	0	0	0	0	0
テレ2 (%)		0	45	90	45	45	0	0	0
テレ3 (%)		0	45	45	90	45	90	45	45
テレ4 (%)		100	45	45	45	45	90	90	100
テレ5 (%)		100	45	45	45	90	45	90	100

AC360/6J
ストロング固定ジブ定格総荷重表
SF-A

定格総荷重(t) = 荷重 + フックブロック質量

補ジブ長さ	27 m
オフセット部角度	40°
アウトリガー長さ	8,68 m
アウトリガー幅	8,5 m
カウンターウエイト	95,9 t

	40,7	40,7	40,7	40,7	40,7	40,7	40,7	43,9
主ジブ長さ (m)	15	15	15	15	15	15	15	15
オフセット部長さ (m)								
作業半径 (m)	22	10,3	10,3	10,1	10,2	10,1	10	
	24	10	10	9,9	9,9	9,8	9,8	9,7
	26	9,8	9,8	9,6	9,7	9,6	9,4	9,4
	28	9,5	9,5	9,3	9,5	9,4	9	8,9
	30	9,4	9,3	8,9	9,3	9,2	8,6	8,5
	34	9	9	8	9	8,8	7,8	7,7
	38	8,7	8,6	7,3	8,6	8,2	7,1	7
	42	8,4	8,3	6,6	8,3	7,4	6,4	6,3
	46	7,9	7,9	6,1	7,8	6,8	5,8	5,7
	48	7,7	7,7	5,9	7,6	6,5	5,5	5,4
	50		7,4		7,4	6,2	5,2	5,1
	52							3,8
ロープ条数		2	2	2	2	2	2	2
LKコード		33	34	35	36	37	38	39
テレ1 (%)		90	45	45	0	0	0	0
テレ2 (%)		45	90	45	90	45	45	0
テレ3 (%)		45	45	45	90	90	45	90
テレ4 (%)		45	45	45	45	90	90	90
テレ5 (%)		45	45	90	45	45	90	90

AC360/6J
ストロング固定ジブ定格総荷重表
SF-A

定格総荷重(t) = 荷重 + フックブロック質量

補ジブ長さ	27 m
オフセット部角度	40°
アウトリガー長さ	8,68 m
アウトリガー幅	8,5 m
カウンターウエイト	95,9 t

主ジブ長さ (m)		45,2	45,2	45,2	45,2	45,2	48,4	49,7	49,7
オフセット部長さ (m)		15	15	15	15	15	15	15	15
作業半径 (m)	22	10,2							
	24	10	10	9,8	9,8	9,7		10	
	26	9,8	9,7	9,6	9,6	9,4	8,7	9,7	9,6
	28	9,6	9,5	9,2	9,4	9	8,3	9,5	9,4
	30	9,4	9,3	8,8	9,3	8,6	7,8	9,4	9,2
	34	9,1	9	8	8,8	7,9	6,8	9	8,9
	38	8,7	8,7	7,3	8,3	7,2	6,1	8,8	8,4
	42	8,4	8,4	6,7	7,7	6,6	5,4	8,5	7,8
	46	8,1	8	6	7	5,9	4,8	8,1	7,2
	50	7,7	7,6	5,5	6,5	5,4	4,3	7,7	6,7
	52	7,4	7,4	5,3	6,2	5,2	4	7,5	6,4
	54						3,8	7,3	6,2
	56						3,6	6,8	6
ロープ条数		2	2	2	2	2	2	2	2
LKコード		41	42	43	44	45	46	47	48
テレ1 (%)		90	45	45	0	0	0	90	45
テレ2 (%)		90	90	45	90	45	45	90	90
テレ3 (%)		45	90	45	90	90	100	90	90
テレ4 (%)		45	45	90	90	90	100	45	90
テレ5 (%)		45	45	90	45	90	100	45	45

AC360/6J
ストロング固定ジブ定格総荷重表
SF-A

定格総荷重(t) = 荷重 + フックブロック質量

補ジブ長さ	27 m
オフセット部角度	40°
アウトリガー長さ	8,68 m
アウトリガー幅	8,5 m
カウンターウエイト	95,9 t

 主ジブ長さ (m)
 オフセット部長さ (m)

作業半径 (m)

	49,7	49,7	53,9	54,2	54,2	58,4	58,7	64
	15	15	15	15	15	15	15	15
26	9,5	9,4		9,6				
28	9,1	9	8,2	9,4	9	8,2	9	
30	8,8	8,7	7,7	9,3	8,7	7,7	8,6	7,6
34	8	7,9	6,9	9	8	6,9	8	6,9
38	7,4	7,3	6,2	8,5	7,4	6,2	7,4	6,2
42	6,8	6,7	5,5	7,9	6,8	5,7	6,9	5,7
46	6,2	6,1	5	7,3	6,3	5,1	6,4	5,2
50	5,7	5,6	4,5	6,8	5,8	4,6	5,9	4,7
54	5,2	5,2	4	6,4	5,3	4,2	5,5	4,3
56	5	4,9	3,8	6,2	5,1	4	5,2	4,1
58			3,6	6	4,9	3,8	5,1	3,9
60			3,5	5,6	4,8	3,6	4,9	3,8
62						3,5	4,7	3,6
64						3,3	4,6	3,5
66								3,3
68								3,2
ロープ条数	2	2	2	2	2	2	2	2
LKコード	49	50	51	52	53	54	55	56
テレ1 (%)	45	0	0	90	45	45	90	100
テレ2 (%)	45	90	100	90	90	100	90	100
テレ3 (%)	90	90	100	90	90	100	90	100
テレ4 (%)	90	90	100	90	90	100	90	100
テレ5 (%)	90	90	100	45	90	100	90	100

AC360/6J
ストロング固定ジブ定格総荷重表
SF-A

定格総荷重(t) = 荷重 + フックブロック質量

補ジブ長さ	27 m
オフセット部角度	40°
アウトリガー長さ	8,68 m
アウトリガー幅	8,5 m
カウンターウエイト	75,1 t

主ジブ長さ (m)		13,7	18,2	18,2	18,2	18,2	18,2	22,7	22,7
オフセット部長さ (m)		15	15	15	15	15	15	15	15
作業半径 (m)									
	16	10,9	11,1	11,1	11	11,1	11		
	18	10,4	10,6	10,6	10,6	10,6	10,5	10,7	10,7
	20	10	10,1	10,1	10,1	10,1	10,1	10,3	10,3
	22	9,6	9,8	9,8	9,8	9,8	9,7	10	10
	24	9,3	9,5	9,4	9,5	9,4	9,4	9,7	9,7
	26	9	9,2	9,2	9,2	9,2	9,1	9,3	9,4
	28	8,8	9	8,9	8,9	8,9	8,9	9,1	9,1
	30	8,6	8,8	8,7	8,7	8,8	8,6	8,9	8,9
	32		8,6	8,6	8,6	8,6	8,3	8,7	8,7
	34							8,6	8,6
	36							8,5	8,5
ロープ条数		2	2	2	2	2	2	2	2
LKコード		1	2	3	4	5	6	7	8
テレ1 (%)		0	45	0	0	0	0	45	0
テレ2 (%)		0	0	45	0	0	0	45	45
テレ3 (%)		0	0	0	45	0	0	0	45
テレ4 (%)		0	0	0	0	45	0	0	0
テレ5 (%)		0	0	0	0	0	45	0	0

AC360/6J
ストロング固定ジブ定格総荷重表
SF-A

定格総荷重(t) = 荷重 + フックブロック質量

補ジブ長さ	27 m
オフセット部角度	40 °
アウトリガー長さ	8,68 m
アウトリガー幅	8,5 m
カウンターウエイト	75,1 t

主ジブ長さ (m)		22,7	22,7	22,7	23,8	27,2	27,2	27,2	27,2
オフセット部長さ (m)		15	15	15	15	15	15	15	15
作業半径 (m)	18	10,7	10,6	10,6	10,6	10,9	10,8	10,7	10,7
	20	10,3	10,2	10,2	10,1	10,5	10,5	10,4	10,3
	22	9,9	9,9	9,8	9,6	10,1	10,1	10	10
	24	9,6	9,6	9,3	8,9	9,8	9,8	9,7	9,7
	26	9,3	9,3	8,7	8,2	9,6	9,5	9,5	9,4
	28	9,1	9,1	8,2	7,6	9,3	9,3	9,2	9,2
	30	8,9	8,9	7,6	7,1	9,1	9,1	9	8,9
	34	8,6	8,3	6,7	6,2	8,8	8,7	8,7	8,1
	36	8,5	8	6,3	5,8	8,6	8,6	8,4	7,6
	38					8,5	8,5	8,1	7,2
	40								6,7
ロープ条数		2	2	2	2	2	2	2	2
LKコード		9	10	11	12	13	14	15	16
テレ1 (%)		0	0	0	0	45	0	0	0
テレ2 (%)		0	0	0	0	45	45	0	0
テレ3 (%)		45	0	0	0	45	45	45	0
テレ4 (%)		45	45	0	0	0	45	45	90
テレ5 (%)		0	45	90	100	0	0	45	45

AC360/6J
ストロング固定ジブ定格総荷重表
SF-A

定格総荷重(t) = 荷重 + フックブロック質量

補ジブ長さ	27 m
オフセット部角度	40 °
アウトリガー長さ	8,68 m
アウトリガー幅	8,5 m
カウンターウエイト	75,1 t

主ジブ長さ (m)		27,2	28,3	31,7	31,7	31,7	31,7	31,7	31,7
オフセット部長さ (m)		15	15	15	15	15	15	15	15
作業半径 (m)	18			10,9					
	20	10,3	10,2	10,6	10,4	10,4	10,4	10,3	10,2
	22	9,9	9,7	10,3	10,1	10,1	10	10	10
	24	9,6	9,1	9,9	9,9	9,8	9,8	9,7	9,6
	26	9,1	8,5	9,7	9,6	9,5	9,5	9,4	9,3
	28	8,5	7,9	9,5	9,4	9,3	9,3	8,8	8,8
	30	8	7,4	9,2	9,1	9,1	9,1	8,3	8,2
	34	7,1	6,5	8,9	8,8	8,8	8,4	7,4	7,3
	38	6,3	5,8	8,6	8,4	8,4	7,6	6,7	6,5
	40	6	5,4	8,6	8,1	8,1	7,2	6,4	6,1
	42			8,5	7,8	7,8	6,8	6,1	5,7
ロープ条数		2	2	2	2	2	2	2	2
LKコード		17	18	19	20	21	22	23	24
テレ1 (%)		0	0	45	0	0	0	0	0
テレ2 (%)		0	0	45	45	0	0	0	0
テレ3 (%)		0	0	45	45	90	45	45	0
テレ4 (%)		45	45	45	45	45	90	45	90
テレ5 (%)		90	100	0	45	45	45	90	90

AC360/6J
ストロング固定ジブ定格総荷重表
SF-A

定格総荷重(t) = 荷重 + フックブロック質量

補ジブ長さ	27 m
オフセット部角度	40 °
アウトリガー長さ	8,68 m
アウトリガー幅	8,5 m
カウンターウエイト	75,1 t

主ジブ長さ (m)		33,8	36,2	36,2	36,2	36,2	36,2	36,2	38,3
オフセット部長さ (m)		15	15	15	15	15	15	15	15
作業半径 (m)	20		10,6	10,5	10,4	10,4			
	22	9,7	10,2	10,1	10,2	10,1	10	10	9,8
	24	9,2	9,9	9,9	9,9	9,8	9,8	9,7	9,2
	26	8,6	9,7	9,7	9,6	9,5	9,5	9,3	8,7
	28	8	9,5	9,5	9,4	9,1	9,3	8,9	8,1
	30	7,4	9,3	9,3	9,2	8,7	9,1	8,4	7,6
	34	6,2	8,9	8,9	8,9	7,7	8,8	7,6	6,5
	38	5,3	8,7	8,6	8,6	7	7,9	6,8	5,7
	42	4,6	8,2	8,2	8,1	6,4	7,1	6,1	4,9
	44	4,2	7,9	7,9	7,9	6,1	6,8	5,8	4,6
	46		7,6	7,6	7,6	5,8	6,5	5,4	4,3
	48								3,9
ロープ条数		2	2	2	2	2	2	2	2
LKコード		25	26	27	28	29	30	31	32
テレ1 (%)		0	45	0	0	0	0	0	0
テレ2 (%)		0	45	90	45	45	0	0	0
テレ3 (%)		0	45	45	90	45	90	45	45
テレ4 (%)		100	45	45	45	45	90	90	100
テレ5 (%)		100	45	45	45	90	45	90	100

AC360/6J
ストロング固定ジブ定格総荷重表
SF-A

定格総荷重(t) = 荷重 + フックブロック質量

補ジブ長さ	27 m
オフセット部角度	40°
アウトリガー長さ	8,68 m
アウトリガー幅	8,5 m
カウンターウエイト	75,1 t

	40,7	40,7	40,7	40,7	40,7	40,7	40,7	43,9
主ジブ長さ (m)	15	15	15	15	15	15	15	15
オフセット部長さ (m)								
作業半径 (m)	22	10,3	10,3	10,1	10,2	10,1	10	
	24	10	10	9,9	9,9	9,8	9,8	9,7
	26	9,8	9,8	9,6	9,7	9,6	9,4	9,4
	28	9,5	9,5	9,3	9,5	9,4	9	8,9
	30	9,4	9,3	8,9	9,3	9,2	8,6	8,5
	34	9	9	8	9	8,8	7,8	7,7
	38	8,7	8,6	7,3	8,6	8,2	7,1	7
	42	8,4	8,3	6,6	8,3	7,4	6,4	6,3
	46	7,9	7,9	6,1	7,8	6,8	5,8	5,7
	48	7,7	7,7	5,9	7,6	6,5	5,5	5,4
	50		7,2		7,4	6,2	5,2	5,1
	52							3,8
ロープ条数	2	2	2	2	2	2	2	2
LKコード	33	34	35	36	37	38	39	40
テレ1 (%)	90	45	45	0	0	0	0	0
テレ2 (%)	45	90	45	90	45	45	0	0
テレ3 (%)	45	45	45	90	90	45	90	100
テレ4 (%)	45	45	45	45	90	90	90	100
テレ5 (%)	45	45	90	45	45	90	90	100

AC360/6J
ストロング固定ジブ定格総荷重表
SF-A

定格総荷重(t) = 荷重 + フックブロック質量

補ジブ長さ	27 m
オフセット部角度	40 °
アウトリガー長さ	8,68 m
アウトリガー幅	8,5 m
カウンターウエイト	75,1 t

 主ジブ長さ (m)
 オフセット部長さ (m)

45,2	45,2	45,2	45,2	45,2	48,4	49,7	49,7
15	15	15	15	15	15	15	15

作業半径 (m)

22	10,2							
24	10	10	9,8	9,8	9,7		10	
26	9,8	9,7	9,6	9,6	9,4	8,7	9,7	9,6
28	9,6	9,5	9,2	9,4	9	8,3	9,5	9,4
30	9,4	9,3	8,8	9,3	8,6	7,8	9,4	9,2
34	9,1	9	8	8,8	7,9	6,8	9	8,9
38	8,7	8,7	7,3	8,3	7,2	6,1	8,8	8,4
42	8,4	8,4	6,7	7,7	6,6	5,4	8,5	7,8
46	8,1	8	6	7	5,9	4,8	8,1	7,2
50	6,6	7,1	5,5	6,5	5,4	4,3	6,5	6,7
52	5,8	6,3	5,3	6,2	5,2	4	5,7	6,4
54						3,8	5	5,7
56						3,6	4,4	5
ロープ条数	2	2	2	2	2	2	2	2
LKコード	41	42	43	44	45	46	47	48
テレ1 (%)	90	45	45	0	0	0	90	45
テレ2 (%)	90	90	45	90	45	45	90	90
テレ3 (%)	45	90	45	90	90	100	90	90
テレ4 (%)	45	45	90	90	90	100	45	90
テレ5 (%)	45	45	90	45	90	100	45	45

AC360/6J
ストロング固定ジブ定格総荷重表
SF-A

定格総荷重(t) = 荷重 + フックブロック質量

補ジブ長さ	27 m
オフセット部角度	40 °
アウトリガー長さ	8,68 m
アウトリガー幅	8,5 m
カウンターウエイト	75,1 t

 主ジブ長さ (m)
 オフセット部長さ (m)

49,7	49,7	53,9	54,2	54,2	58,4	58,7	64
15	15	15	15	15	15	15	15

作業半径 (m)

26	9,5	9,4		9,6				
28	9,1	9	8,2	9,4	9	8,2	9	
30	8,8	8,7	7,7	9,3	8,7	7,7	8,6	7,6
34	8	7,9	6,9	9	8	6,9	8	6,9
38	7,4	7,3	6,2	8,5	7,4	6,2	7,4	6,2
42	6,8	6,7	5,5	7,9	6,8	5,7	6,9	5,7
46	6,2	6,1	5	7,3	6,3	5,1	6,4	5,2
50	5,7	5,6	4,5	6,6	5,8	4,6	5,9	4,7
54	5,2	5,2	4	5,1	5,3	4,2	5,3	4,3
56	5	4,9	3,8	4,5	5,1	4	4,7	4,1
58			3,6	3,9	4,6	3,8	4,1	3,9
60			3,5	3,3	4,1	3,6	3,5	3,4
62						3,5	3	2,9
64						3	2,5	2,4
66								2
68								1,5

 ロープ条数
 LKコード
 テレ1 (%)
 テレ2 (%)
 テレ3 (%)
 テレ4 (%)
 テレ5 (%)

	2	2	2	2	2	2	2	2
	49	50	51	52	53	54	55	56
	45	0	0	90	45	45	90	100
	45	90	100	90	90	100	90	100
	90	90	100	90	90	100	90	100
	90	90	100	90	90	100	90	100
	90	90	100	45	90	100	90	100

AC360/6J
ストロング固定ジブ定格総荷重表
SF-A

定格総荷重(t) = 荷重 + フックブロック質量

補ジブ長さ	27 m
オフセット部角度	40°
アウトリガー長さ	8,68 m
アウトリガー幅	8,5 m
カウンターウエイト	54,3 t

主ジブ長さ (m)		13,7	18,2	18,2	18,2	18,2	18,2	22,7	22,7
オフセット部長さ (m)		15	15	15	15	15	15	15	15
作業半径 (m)									
	16	10,9	11,1	11,1	11	11,1	11		
	18	10,4	10,6	10,6	10,6	10,6	10,5	10,7	10,7
	20	10	10,1	10,1	10,1	10,1	10,1	10,3	10,3
	22	9,6	9,8	9,8	9,8	9,8	9,7	10	10
	24	9,3	9,5	9,4	9,5	9,4	9,4	9,7	9,7
	26	9	9,2	9,2	9,2	9,2	9,1	9,3	9,4
	28	8,8	9	8,9	8,9	8,9	8,9	9,1	9,1
	30	8,6	8,8	8,7	8,7	8,8	8,6	8,9	8,9
	32		8,6	8,6	8,6	8,6	8,3	8,7	8,7
	34							8,6	8,6
	36							8,5	8,5
ロープ条数		2	2	2	2	2	2	2	2
LKコード		1	2	3	4	5	6	7	8
テレ1 (%)		0	45	0	0	0	0	45	0
テレ2 (%)		0	0	45	0	0	0	45	45
テレ3 (%)		0	0	0	45	0	0	0	45
テレ4 (%)		0	0	0	0	45	0	0	0
テレ5 (%)		0	0	0	0	0	45	0	0

AC360/6J
ストロング固定ジブ定格総荷重表
SF-A

定格総荷重(t) = 荷重 + フックブロック質量

補ジブ長さ	27 m
オフセット部角度	40 °
アウトリガー長さ	8,68 m
アウトリガー幅	8,5 m
カウンターウエイト	54,3 t

主ジブ長さ (m)		22,7	22,7	22,7	23,8	27,2	27,2	27,2	27,2
オフセット部長さ (m)		15	15	15	15	15	15	15	15
作業半径 (m)	18	10,7	10,6	10,6	10,6	10,9	10,8	10,7	10,7
	20	10,3	10,2	10,2	10,1	10,5	10,5	10,4	10,3
	22	9,9	9,9	9,8	9,6	10,1	10,1	10	10
	24	9,6	9,6	9,3	8,9	9,8	9,8	9,7	9,7
	26	9,3	9,3	8,7	8,2	9,6	9,5	9,5	9,4
	28	9,1	9,1	8,2	7,6	9,3	9,3	9,2	9,2
	30	8,9	8,9	7,6	7,1	9,1	9,1	9	8,9
	34	8,6	8,3	6,7	6,2	8,8	8,7	8,7	8,1
	36	8,5	8	6,3	5,8	8,6	8,6	8,4	7,6
	38					8,5	8,5	8,1	7,2
	40								6,7
ロープ条数		2	2	2	2	2	2	2	2
LKコード		9	10	11	12	13	14	15	16
テレ1 (%)		0	0	0	0	45	0	0	0
テレ2 (%)		0	0	0	0	45	45	0	0
テレ3 (%)		45	0	0	0	45	45	45	0
テレ4 (%)		45	45	0	0	0	45	45	90
テレ5 (%)		0	45	90	100	0	0	45	45

AC360/6J
ストロング固定ジブ定格総荷重表
SF-A

定格総荷重(t) = 荷重 + フックブロック質量

補ジブ長さ	27 m
オフセット部角度	40 °
アウトリガー長さ	8,68 m
アウトリガー幅	8,5 m
カウンターウエイト	54,3 t

主ジブ長さ (m)		27,2	28,3	31,7	31,7	31,7	31,7	31,7	31,7
オフセット部長さ (m)		15	15	15	15	15	15	15	15
作業半径 (m)	18			10,9					
	20	10,3	10,2	10,6	10,4	10,4	10,4	10,3	10,2
	22	9,9	9,7	10,3	10,1	10,1	10	10	10
	24	9,6	9,1	9,9	9,9	9,8	9,8	9,7	9,6
	26	9,1	8,5	9,7	9,6	9,5	9,5	9,4	9,3
	28	8,5	7,9	9,5	9,4	9,3	9,3	8,8	8,8
	30	8	7,4	9,2	9,1	9,1	9,1	8,3	8,2
	34	7,1	6,5	8,9	8,8	8,8	8,4	7,4	7,3
	38	6,3	5,8	8,6	8,4	8,4	7,6	6,7	6,5
	40	6	5,4	8,5	8,1	8,1	7,2	6,4	6,1
	42			7,5	7,8	7,8	6,8	6,1	5,7
ロープ条数		2	2	2	2	2	2	2	2
LKコード		17	18	19	20	21	22	23	24
テレ1 (%)		0	0	45	0	0	0	0	0
テレ2 (%)		0	0	45	45	0	0	0	0
テレ3 (%)		0	0	45	45	90	45	45	0
テレ4 (%)		45	45	45	45	45	90	45	90
テレ5 (%)		90	100	0	45	45	45	90	90

AC360/6J

ストロング固定ジブ定格総荷重表

SF-A

定格総荷重(t) = 荷重 + フックブロック質量

補ジブ長さ	27 m
オフセット部角度	40 °
アウトリガー長さ	8,68 m
アウトリガー幅	8,5 m
カウンターウエイト	54,3 t

主ジブ長さ (m)		33,8	36,2	36,2	36,2	36,2	36,2	36,2	38,3
オフセット部長さ (m)		15	15	15	15	15	15	15	15
作業半径 (m)	20		10,6	10,5	10,4	10,4			
	22	9,7	10,2	10,1	10,2	10,1	10	10	9,8
	24	9,2	9,9	9,9	9,9	9,8	9,8	9,7	9,2
	26	8,6	9,7	9,7	9,6	9,5	9,5	9,3	8,7
	28	8	9,5	9,5	9,4	9,1	9,3	8,9	8,1
	30	7,4	9,3	9,3	9,2	8,7	9,1	8,4	7,6
	34	6,2	8,9	8,9	8,9	7,7	8,8	7,6	6,5
	38	5,3	8,7	8,6	8,6	7	7,9	6,8	5,7
	42	4,6	7,7	8	8,1	6,4	7,1	6,1	4,9
	44	4,2	6,8	7,1	7,3	6,1	6,8	5,8	4,6
	46		5,9	6,3	6,5	5,8	6,5	5,4	4,3
	48								3,9
ロープ条数		2	2	2	2	2	2	2	2
LKコード		25	26	27	28	29	30	31	32
テレ1 (%)		0	45	0	0	0	0	0	0
テレ2 (%)		0	45	90	45	45	0	0	0
テレ3 (%)		0	45	45	90	45	90	45	45
テレ4 (%)		100	45	45	45	45	90	90	100
テレ5 (%)		100	45	45	45	90	45	90	100

AC360/6J
ストロング固定ジブ定格総荷重表
SF-A

定格総荷重(t) = 荷重 + フックブロック質量

補ジブ長さ	27 m
オフセット部角度	40°
アウトリガー長さ	8,68 m
アウトリガー幅	8,5 m
カウンターウエイト	54,3 t

主ジブ長さ (m)	40,7	40,7	40,7	40,7	40,7	40,7	40,7	43,9
オフセット部長さ (m)	15	15	15	15	15	15	15	15
作業半径 (m)	22	10,3	10,3	10,1	10,2	10,1	10	
	24	10	10	9,9	9,9	9,8	9,8	9,7
	26	9,8	9,8	9,6	9,7	9,6	9,4	9,4
	28	9,5	9,5	9,3	9,5	9,4	9	8,9
	30	9,4	9,3	8,9	9,3	9,2	8,6	8,5
	34	9	9	8	9	8,8	7,8	7,7
	38	8,7	8,6	7,3	8,6	8,2	7,1	7
	42	7	7,3	6,6	7,8	7,4	6,4	6,3
	46	5,3	5,6	6,1	6,1	6,5	5,8	5,7
	48	4,5	4,8	5,4	5,3	5,8	5,5	5,4
	50		4,1		4,6	5,1	5,2	5,1
	52							3,8
ロープ条数		2	2	2	2	2	2	2
LKコード		33	34	35	36	37	38	39
テレ1 (%)		90	45	45	0	0	0	0
テレ2 (%)		45	90	45	90	45	45	0
テレ3 (%)		45	45	45	90	90	45	90
テレ4 (%)		45	45	45	45	90	90	90
テレ5 (%)		45	45	90	45	45	90	90

AC360/6J
ストロング固定ジブ定格総荷重表
SF-A

定格総荷重(t) = 荷重 + フックブロック質量

補ジブ長さ	27 m
オフセット部角度	40 °
アウトリガー長さ	8,68 m
アウトリガー幅	8,5 m
カウンターウエイト	54,3 t

主ジブ長さ (m)		45,2	45,2	45,2	45,2	45,2	48,4	49,7	49,7
オフセット部長さ (m)		15	15	15	15	15	15	15	15
作業半径 (m)	22	10,2							
	24	10	10	9,8	9,8	9,7		10	
	26	9,8	9,7	9,6	9,6	9,4	8,7	9,7	9,6
	28	9,6	9,5	9,2	9,4	9	8,3	9,5	9,4
	30	9,4	9,3	8,8	9,3	8,6	7,8	9,4	9,2
	34	9,1	9	8	8,8	7,9	6,8	9	8,9
	38	8,7	8,7	7,3	8,3	7,2	6,1	8,7	8,4
	42	6,7	7,1	6,7	7,7	6,6	5,4	6,6	7,2
	46	4,9	5,4	6	6,1	5,9	4,8	4,8	5,5
	50	3,5	4	4,7	4,7	5,2	4,3	3,4	4
	52	2,8	3,3	4,1	4	4,6	4	2,8	3,4
	54						3,8	2,2	2,8
	56						3,5	1,6	2,3
ロープ条数		2	2	2	2	2	2	2	2
LKコード		41	42	43	44	45	46	47	48
テレ1 (%)		90	45	45	0	0	0	90	45
テレ2 (%)		90	90	45	90	45	45	90	90
テレ3 (%)		45	90	45	90	90	100	90	90
テレ4 (%)		45	45	90	90	90	100	45	90
テレ5 (%)		45	45	90	45	90	100	45	45

AC360/6J
ストロング固定ジブ定格総荷重表
SF-A

定格総荷重(t) = 荷重 + フックブロック質量

補ジブ長さ	27 m
オフセット部角度	40 °
アウトリガー長さ	8,68 m
アウトリガー幅	8,5 m
カウンターウエイト	54,3 t

主ジブ長さ (m)		49,7	49,7	53,9	54,2	54,2	58,4	58,7	64
オフセット部長さ (m)		15	15	15	15	15	15	15	15
作業半径 (m)	26	9,5	9,4		9,6				
	28	9,1	9	8,2	9,4	9	8,2	9	
	30	8,8	8,7	7,7	9,3	8,7	7,7	8,6	7,6
	34	8	7,9	6,9	9	8	6,9	8	6,9
	38	7,4	7,3	6,2	8,5	7,4	6,2	7,4	6,2
	42	6,8	6,7	5,5	6,6	6,8	5,7	6,8	5,7
	46	6	6,1	5	4,9	5,6	5,1	5,1	5
	50	4,6	4,8	4,5	3,5	4,2	4,2	3,7	3,5
	54	3,4	3,6	3,5	2,3	3	3	2,5	2,3
	56	2,8	3,1	3	1,7	2,5	2,4	2	1,8
	58			2,5		2	1,9		
	60			2,1		1,5			
ロープ条数		2	2	2	2	2	2	2	2
LKコード		49	50	51	52	53	54	55	56
テレ1 (%)		45	0	0	90	45	45	90	100
テレ2 (%)		45	90	100	90	90	100	90	100
テレ3 (%)		90	90	100	90	90	100	90	100
テレ4 (%)		90	90	100	90	90	100	90	100
テレ5 (%)		90	90	100	45	90	100	90	100

AC360/6J
ストロング固定ジブ定格総荷重表
SF-A

定格総荷重(t) = 荷重 + フックブロック質量

補ジブ長さ	27 m
オフセット部角度	40°
アウトリガー長さ	8,68 m
アウトリガー幅	8,5 m
カウンターウエイト	44,8 t

主ジブ長さ (m)		13,7	18,2	18,2	18,2	18,2	18,2	22,7	22,7
オフセット部長さ (m)		15	15	15	15	15	15	15	15
作業半径 (m)									
	16	10,9	11,1	11,1	11	11,1	11		
	18	10,4	10,6	10,6	10,6	10,6	10,5	10,7	10,7
	20	10	10,1	10,1	10,1	10,1	10,1	10,3	10,3
	22	9,6	9,8	9,8	9,8	9,8	9,7	10	10
	24	9,3	9,5	9,4	9,5	9,4	9,4	9,7	9,7
	26	9	9,2	9,2	9,2	9,2	9,1	9,3	9,4
	28	8,8	9	8,9	8,9	8,9	8,9	9,1	9,1
	30	8,6	8,8	8,7	8,7	8,8	8,6	8,9	8,9
	32		8,6	8,6	8,6	8,6	8,3	8,7	8,7
	34							8,6	8,6
	36							8,5	8,5
ロープ条数		2	2	2	2	2	2	2	2
LKコード		1	2	3	4	5	6	7	8
テレ1 (%)		0	45	0	0	0	0	45	0
テレ2 (%)		0	0	45	0	0	0	45	45
テレ3 (%)		0	0	0	45	0	0	0	45
テレ4 (%)		0	0	0	0	45	0	0	0
テレ5 (%)		0	0	0	0	0	45	0	0

AC360/6J
ストロング固定ジブ定格総荷重表
SF-A

定格総荷重(t) = 荷重 + フックブロック質量

補ジブ長さ	27 m
オフセット部角度	40°
アウトリガー長さ	8,68 m
アウトリガー幅	8,5 m
カウンターウエイト	44,8 t

主ジブ長さ (m)		22,7	22,7	22,7	23,8	27,2	27,2	27,2	27,2
オフセット部長さ (m)		15	15	15	15	15	15	15	15
作業半径 (m)	18	10,7	10,6	10,6	10,6	10,9	10,8	10,7	10,7
	20	10,3	10,2	10,2	10,1	10,5	10,5	10,4	10,3
	22	9,9	9,9	9,8	9,6	10,1	10,1	10	10
	24	9,6	9,6	9,3	8,9	9,8	9,8	9,7	9,7
	26	9,3	9,3	8,7	8,2	9,6	9,5	9,5	9,4
	28	9,1	9,1	8,2	7,6	9,3	9,3	9,2	9,2
	30	8,9	8,9	7,6	7,1	9,1	9,1	9	8,9
	34	8,6	8,3	6,7	6,2	8,8	8,7	8,7	8,1
	36	8,5	8	6,3	5,8	8,6	8,6	8,4	7,6
	38					7,7	8,5	8,1	7,2
	40								6,7
ロープ条数		2	2	2	2	2	2	2	2
LKコード		9	10	11	12	13	14	15	16
テレ1 (%)		0	0	0	0	45	0	0	0
テレ2 (%)		0	0	0	0	45	45	0	0
テレ3 (%)		45	0	0	0	45	45	45	0
テレ4 (%)		45	45	0	0	0	45	45	90
テレ5 (%)		0	45	90	100	0	0	45	45

AC360/6J
ストロング固定ジブ定格総荷重表
SF-A

定格総荷重(t) = 荷重 + フックブロック質量

補ジブ長さ	27 m
オフセット部角度	40 °
アウトリガー長さ	8,68 m
アウトリガー幅	8,5 m
カウンターウエイト	44,8 t

主ジブ長さ (m)		27,2	28,3	31,7	31,7	31,7	31,7	31,7	31,7
オフセット部長さ (m)		15	15	15	15	15	15	15	15
作業半径 (m)	18			10,9					
	20	10,3	10,2	10,6	10,4	10,4	10,4	10,3	10,2
	22	9,9	9,7	10,3	10,1	10,1	10	10	10
	24	9,6	9,1	9,9	9,9	9,8	9,8	9,7	9,6
	26	9,1	8,5	9,7	9,6	9,5	9,5	9,4	9,3
	28	8,5	7,9	9,5	9,4	9,3	9,3	8,8	8,8
	30	8	7,4	9,2	9,1	9,1	9,1	8,3	8,2
	34	7,1	6,5	8,9	8,8	8,8	8,4	7,4	7,3
	38	6,3	5,8	7,7	8,4	8,4	7,6	6,7	6,5
	40	6	5,4	6,7	7,7	8	7,2	6,4	6,1
	42			5,8	6,8	7,1	6,8	6,1	5,7
ロープ条数		2	2	2	2	2	2	2	2
LKコード		17	18	19	20	21	22	23	24
テレ1 (%)		0	0	45	0	0	0	0	0
テレ2 (%)		0	0	45	45	0	0	0	0
テレ3 (%)		0	0	45	45	90	45	45	0
テレ4 (%)		45	45	45	45	45	90	45	90
テレ5 (%)		90	100	0	45	45	45	90	90

AC360/6J
ストロング固定ジブ定格総荷重表
SF-A

定格総荷重(t) = 荷重 + フックブロック質量

補ジブ長さ	27 m
オフセット部角度	40 °
アウトリガー長さ	8,68 m
アウトリガー幅	8,5 m
カウンターウエイト	44,8 t

主ジブ長さ (m)		33,8	36,2	36,2	36,2	36,2	36,2	36,2	38,3
オフセット部長さ (m)		15	15	15	15	15	15	15	15
作業半径 (m)	20		10,6	10,5	10,4	10,4			
	22	9,7	10,2	10,1	10,2	10,1	10	10	9,8
	24	9,2	9,9	9,9	9,9	9,8	9,8	9,7	9,2
	26	8,6	9,7	9,7	9,6	9,5	9,5	9,3	8,7
	28	8	9,5	9,5	9,4	9,1	9,3	8,9	8,1
	30	7,4	9,3	9,3	9,2	8,7	9,1	8,4	7,6
	34	6,2	8,9	8,9	8,9	7,7	8,8	7,6	6,5
	38	5,3	8	8,3	8,5	7	7,9	6,8	5,7
	42	4,6	6	6,3	6,6	6,4	7,1	6,1	4,9
	44	4,2	5,2	5,5	5,8	6,1	6,2	5,8	4,6
	46		4,4	4,7	5	5,4	5,5	5,4	4,3
	48								3,9
ロープ条数		2	2	2	2	2	2	2	2
LKコード		25	26	27	28	29	30	31	32
テレ1 (%)		0	45	0	0	0	0	0	0
テレ2 (%)		0	45	90	45	45	0	0	0
テレ3 (%)		0	45	45	90	45	90	45	45
テレ4 (%)		100	45	45	45	45	90	90	100
テレ5 (%)		100	45	45	45	90	45	90	100

AC360/6J
ストロング固定ジブ定格総荷重表
SF-A

定格総荷重(t) = 荷重 + フックブロック質量

補ジブ長さ	27 m
オフセット部角度	40°
アウトリガー長さ	8,68 m
アウトリガー幅	8,5 m
カウンターウエイト	44,8 t

主ジブ長さ (m)		40,7	40,7	40,7	40,7	40,7	40,7	40,7	43,9
オフセット部長さ (m)		15	15	15	15	15	15	15	15
作業半径 (m)	22	10,3	10,3	10,1	10,2	10,1	10		
	24	10	10	9,9	9,9	9,8	9,8	9,7	9,2
	26	9,8	9,8	9,6	9,7	9,6	9,4	9,4	8,7
	28	9,5	9,5	9,3	9,5	9,4	9	8,9	8,2
	30	9,4	9,3	8,9	9,3	9,2	8,6	8,5	7,6
	34	9	9	8	9	8,8	7,8	7,7	6,7
	38	7,3	7,6	7,3	8,1	8,2	7,1	7	5,9
	42	5,3	5,6	6,2	6,1	6,6	6,4	6,3	5,2
	46	3,7	4	4,6	4,6	5	5,4	5,6	4,5
	48	3,1	3,3	4	3,9	4,3	4,7	4,9	4,3
	50		2,7		3,2	3,7	4,1	4,3	4
	52								3,7
ロープ条数		2	2	2	2	2	2	2	2
LKコード		33	34	35	36	37	38	39	40
テレ1 (%)		90	45	45	0	0	0	0	0
テレ2 (%)		45	90	45	90	45	45	0	0
テレ3 (%)		45	45	45	90	90	45	90	100
テレ4 (%)		45	45	45	45	90	90	90	100
テレ5 (%)		45	45	90	45	45	90	90	100

AC360/6J
ストロング固定ジブ定格総荷重表
SF-A

定格総荷重(t) = 荷重 + フックブロック質量

補ジブ長さ	27 m
オフセット部角度	40°
アウトリガー長さ	8,68 m
アウトリガー幅	8,5 m
カウンターウエイト	44,8 t

主ジブ長さ (m)		45,2	45,2	45,2	45,2	45,2	48,4	49,7	49,7
オフセット部長さ (m)		15	15	15	15	15	15	15	15
作業半径 (m)	22	10,2							
	24	10	10	9,8	9,8	9,7		10	
	26	9,8	9,7	9,6	9,6	9,4	8,7	9,7	9,6
	28	9,6	9,5	9,2	9,4	9	8,3	9,5	9,4
	30	9,4	9,3	8,8	9,3	8,6	7,8	9,4	9,2
	34	9,1	9	8	8,8	7,9	6,8	9	8,9
	38	6,9	7,4	7,3	8,1	7,2	6,1	6,8	7,5
	42	5	5,5	6,2	6,1	6,6	5,4	4,9	5,5
	46	3,4	3,9	4,7	4,6	5,1	4,8	3,3	4
	50	2,1	2,6	3,4	3,3	3,9	3,9	2	2,7
	52	1,5	2	2,8	2,7	3,3	3,3		2,1
	54						2,8		1,6
	56						2,3		
ロープ条数		2	2	2	2	2	2	2	2
LKコード		41	42	43	44	45	46	47	48
テレ1 (%)		90	45	45	0	0	0	90	45
テレ2 (%)		90	90	45	90	45	45	90	90
テレ3 (%)		45	90	45	90	90	100	90	90
テレ4 (%)		45	45	90	90	90	100	45	90
テレ5 (%)		45	45	90	45	90	100	45	45

AC360/6J
ストロング固定ジブ定格総荷重表
SF-A

定格総荷重(t) = 荷重 + フックブロック質量

補ジブ長さ	27 m
オフセット部角度	40 °
アウトリガー長さ	8,68 m
アウトリガー幅	8,5 m
カウンターウエイト	44,8 t

主ジブ長さ (m)		49,7	49,7	53,9	54,2	54,2	58,4	58,7	64
オフセット部長さ (m)		15	15	15	15	15	15	15	15
作業半径 (m)	26	9,5	9,4		9,6				
	28	9,1	9	8,2	9,4	9	8,2	9	
	30	8,8	8,7	7,7	9,3	8,7	7,7	8,6	7,6
	34	8	7,9	6,9	9	8	6,9	8	6,9
	38	7,4	7,3	6,2	6,8	7,4	6,2	6,9	6,2
	42	6	6,3	5,5	5	5,7	5,6	5,1	4,8
	46	4,5	4,7	4,6	3,4	4,1	4,1	3,6	3,3
	50	3,2	3,4	3,4	2,1	2,8	2,8	2,3	2,1
	52	2,6	2,9	2,8	1,5	2,3	2,2	1,7	1,6
	54	2,1	2,4	2,3		1,7	1,7		
	56	1,6	1,9	1,8					
ロープ条数		2	2	2	2	2	2	2	2
LKコード		49	50	51	52	53	54	55	56
テレ1 (%)		45	0	0	90	45	45	90	100
テレ2 (%)		45	90	100	90	90	100	90	100
テレ3 (%)		90	90	100	90	90	100	90	100
テレ4 (%)		90	90	100	90	90	100	90	100
テレ5 (%)		90	90	100	45	90	100	90	100

AC360/6J
ストロング固定ジブ定格総荷重表
SF-A

定格総荷重(t) = 荷重 + フックブロック質量

補ジブ長さ	27 m
オフセット部角度	40°
アウトリガー長さ	8,68 m
アウトリガー幅	8,5 m
カウンターウエイト	34,7 t

主ジブ長さ (m)		13,7	18,2	18,2	18,2	18,2	18,2	22,7	22,7
オフセット部長さ (m)		15	15	15	15	15	15	15	15
作業半径 (m)									
	16	10,9	11,1	11,1	11	11,1	11		
	18	10,4	10,6	10,6	10,6	10,6	10,5	10,7	10,7
	20	10	10,1	10,1	10,1	10,1	10,1	10,3	10,3
	22	9,6	9,8	9,8	9,8	9,8	9,7	10	10
	24	9,3	9,5	9,4	9,5	9,4	9,4	9,7	9,7
	26	9	9,2	9,2	9,2	9,2	9,1	9,3	9,4
	28	8,8	9	8,9	8,9	8,9	8,9	9,1	9,1
	30	8,6	8,8	8,7	8,7	8,8	8,6	8,9	8,9
	32		8,6	8,6	8,6	8,6	8,3	8,7	8,7
	34						8	8,6	
	36						6,8	7,5	
ロープ条数		2	2	2	2	2	2	2	2
LKコード		1	2	3	4	5	6	7	8
テレ1 (%)		0	45	0	0	0	0	45	0
テレ2 (%)		0	0	45	0	0	0	45	45
テレ3 (%)		0	0	0	45	0	0	0	45
テレ4 (%)		0	0	0	0	45	0	0	0
テレ5 (%)		0	0	0	0	0	45	0	0

AC360/6J
ストロング固定ジブ定格総荷重表
SF-A

定格総荷重(t) = 荷重 + フックブロック質量

補ジブ長さ	27 m
オフセット部角度	40°
アウトリガー長さ	8,68 m
アウトリガー幅	8,5 m
カウンターウエイト	34,7 t

主ジブ長さ (m)		22,7	22,7	22,7	23,8	27,2	27,2	27,2	27,2
オフセット部長さ (m)		15	15	15	15	15	15	15	15
作業半径 (m)	18	10,7	10,6	10,6	10,6	10,9	10,8	10,7	10,7
	20	10,3	10,2	10,2	10,1	10,5	10,5	10,4	10,3
	22	9,9	9,9	9,8	9,6	10,1	10,1	10	10
	24	9,6	9,6	9,3	8,9	9,8	9,8	9,7	9,7
	26	9,3	9,3	8,7	8,2	9,6	9,5	9,5	9,4
	28	9,1	9,1	8,2	7,6	9,3	9,3	9,2	9,2
	30	8,9	8,9	7,6	7,1	9,1	9,1	9	8,9
	34	8,6	8,3	6,7	6,2	7,8	8,7	8,7	8,1
	36	8,1	8	6,3	5,8	6,6	7,5	8,3	7,6
	38					5,5	6,5	7,3	7,2
	40								6,6
ロープ条数		2	2	2	2	2	2	2	2
LKコード		9	10	11	12	13	14	15	16
テレ1 (%)		0	0	0	0	45	0	0	0
テレ2 (%)		0	0	0	0	45	45	0	0
テレ3 (%)		45	0	0	0	45	45	45	0
テレ4 (%)		45	45	0	0	0	45	45	90
テレ5 (%)		0	45	90	100	0	0	45	45

AC360/6J
ストロング固定ジブ定格総荷重表
SF-A

定格総荷重(t) = 荷重 + フックブロック質量

補ジブ長さ	27 m
オフセット部角度	40 °
アウトリガー長さ	8,68 m
アウトリガー幅	8,5 m
カウンターウエイト	34,7 t

主ジブ長さ (m)		27,2	28,3	31,7	31,7	31,7	31,7	31,7	31,7
オフセット部長さ (m)		15	15	15	15	15	15	15	15
作業半径 (m)	18			10,9					
	20	10,3	10,2	10,6	10,4	10,4	10,4	10,3	10,2
	22	9,9	9,7	10,3	10,1	10,1	10	10	10
	24	9,6	9,1	9,9	9,9	9,8	9,8	9,7	9,6
	26	9,1	8,5	9,7	9,6	9,5	9,5	9,4	9,3
	28	8,5	7,9	9,5	9,4	9,3	9,3	8,8	8,8
	30	8	7,4	9,2	9,1	9,1	9,1	8,3	8,2
	34	7,1	6,5	7,9	8,8	8,8	8,4	7,4	7,3
	38	6,3	5,8	5,6	6,7	6,9	7,2	6,7	6,5
	40	6	5,4	4,7	5,7	6	6,3	6,4	6,1
	42			3,8	4,9	5,2	5,4	5,6	5,7
ロープ条数		2	2	2	2	2	2	2	2
LKコード		17	18	19	20	21	22	23	24
テレ1 (%)		0	0	45	0	0	0	0	0
テレ2 (%)		0	0	45	45	0	0	0	0
テレ3 (%)		0	0	45	45	90	45	45	0
テレ4 (%)		45	45	45	45	45	90	45	90
テレ5 (%)		90	100	0	45	45	45	90	90

AC360/6J
ストロング固定ジブ定格総荷重表
SF-A

定格総荷重(t) = 荷重 + フックブロック質量

補ジブ長さ	27 m
オフセット部角度	40 °
アウトリガー長さ	8,68 m
アウトリガー幅	8,5 m
カウンターウエイト	34,7 t

主ジブ長さ (m)		33,8	36,2	36,2	36,2	36,2	36,2	36,2	38,3
オフセット部長さ (m)		15	15	15	15	15	15	15	15
作業半径 (m)	20		10,6	10,5	10,4	10,4			
	22	9,7	10,2	10,1	10,2	10,1	10	10	9,8
	24	9,2	9,9	9,9	9,9	9,8	9,8	9,7	9,2
	26	8,6	9,7	9,7	9,6	9,5	9,5	9,3	8,7
	28	8	9,5	9,5	9,4	9,1	9,3	8,9	8,1
	30	7,4	9,3	9,3	9,2	8,7	9,1	8,4	7,6
	34	6,2	8,1	8,4	8,6	7,7	8,8	7,6	6,5
	38	5,3	5,9	6,2	6,4	6,8	6,9	6,8	5,7
	42	4,6	4,1	4,4	4,7	5,1	5,1	5,5	4,9
	44	4,2	3,3	3,7	3,9	4,3	4,4	4,8	4,6
	46		2,7	3	3,3	3,7	3,7	4,1	4,2
	48								3,6
ロープ条数		2	2	2	2	2	2	2	2
LKコード		25	26	27	28	29	30	31	32
テレ1 (%)		0	45	0	0	0	0	0	0
テレ2 (%)		0	45	90	45	45	0	0	0
テレ3 (%)		0	45	45	90	45	90	45	45
テレ4 (%)		100	45	45	45	45	90	90	100
テレ5 (%)		100	45	45	45	90	45	90	100

AC360/6J
ストロング固定ジブ定格総荷重表
SF-A

定格総荷重(t) = 荷重 + フックブロック質量

補ジブ長さ	27 m
オフセット部角度	40°
アウトリガー長さ	8,68 m
アウトリガー幅	8,5 m
カウンターウエイト	34,7 t

主ジブ長さ (m)		40,7	40,7	40,7	40,7	40,7	40,7	40,7	43,9
オフセット部長さ (m)		15	15	15	15	15	15	15	15
作業半径 (m)	22	10,3	10,3	10,1	10,2	10,1	10		
	24	10	10	9,9	9,9	9,8	9,8	9,7	9,2
	26	9,8	9,8	9,6	9,7	9,6	9,4	9,4	8,7
	28	9,5	9,5	9,3	9,5	9,4	9	8,9	8,2
	30	9,4	9,3	8,9	9,3	9,2	8,6	8,5	7,6
	34	7,4	7,7	8	8,2	8,6	7,8	7,7	6,7
	38	5,2	5,4	6	6	6,4	6,8	7	5,9
	42	3,4	3,7	4,3	4,2	4,7	5	5,3	5,2
	46	2	2,3	2,9	2,8	3,3	3,6	3,9	3,8
	48		1,7	2,3	2,2	2,6	3	3,3	3,2
	50				1,6	2,1	2,5	2,7	2,7
	52								2,2
ロープ条数		2	2	2	2	2	2	2	2
LKコード		33	34	35	36	37	38	39	40
テレ1 (%)		90	45	45	0	0	0	0	0
テレ2 (%)		45	90	45	90	45	45	0	0
テレ3 (%)		45	45	45	90	90	45	90	100
テレ4 (%)		45	45	45	45	90	90	90	100
テレ5 (%)		45	45	90	45	45	90	90	100

AC360/6J
ストロング固定ジブ定格総荷重表
SF-A

定格総荷重(t) = 荷重 + フックブロック質量

補ジブ長さ	27 m
オフセット部角度	40 °
アウトリガー長さ	8,68 m
アウトリガー幅	8,5 m
カウンターウエイト	34,7 t

主ジブ長さ (m)		45,2	45,2	45,2	45,2	45,2	48,4	49,7	49,7
オフセット部長さ (m)		15	15	15	15	15	15	15	15
作業半径 (m)	22	10,2							
	24	10	10	9,8	9,8	9,7		10	
	26	9,8	9,7	9,6	9,6	9,4	8,7	9,7	9,6
	28	9,6	9,5	9,2	9,4	9	8,3	9,5	9,4
	30	9,4	9,3	8,8	9,3	8,6	7,8	9,1	9,2
	34	6,9	7,4	8	8,2	7,9	6,8	6,5	7,3
	38	4,8	5,3	6	6	6,5	6,1	4,5	5,3
	42	3,1	3,5	4,3	4,2	4,8	4,8	2,9	3,6
	46	1,6	2,1	2,9	2,8	3,4	3,4	1,5	2,2
	48		1,5	2,3	2,2	2,8	2,8		1,6
	50			1,7	1,7	2,2	2,2		
	52					1,7	1,7		
ロープ条数		2	2	2	2	2	2	2	2
LKコード		41	42	43	44	45	46	47	48
テレ1 (%)		90	45	45	0	0	0	90	45
テレ2 (%)		90	90	45	90	45	45	90	90
テレ3 (%)		45	90	45	90	90	100	90	90
テレ4 (%)		45	45	90	90	90	100	45	90
テレ5 (%)		45	45	90	45	90	100	45	45

AC360/6J
ストロング固定ジブ定格総荷重表
SF-A

定格総荷重(t) = 荷重 + フックブロック質量

補ジブ長さ	27 m
オフセット部角度	40 °
アウトリガー長さ	8,68 m
アウトリガー幅	8,5 m
カウンターウエイト	34,7 t

主ジブ長さ (m)		49,7	49,7	53,9	54,2	54,2	58,4	58,7	64
オフセット部長さ (m)		15	15	15	15	15	15	15	15
作業半径 (m)	26	9,5	9,4		9,6				
	28	9,1	9	8,2	9,4	9	8,2	9	
	30	8,8	8,7	7,7	8,9	8,7	7,7	8,6	7,6
	34	7,9	7,9	6,9	6,4	7,3	6,9	6,4	6,1
	38	5,9	6,1	5,9	4,5	5,3	5,1	4,5	4,2
	42	4,1	4,4	4,3	2,8	3,7	3,5	2,9	2,6
	44	3,4	3,6	3,5	2,2	3	2,8	2,3	1,9
	46	2,7	3	2,9	1,5	2,4	2,2	1,6	
	48	2,1	2,4	2,3		1,8	1,6		
	50	1,6	1,8	1,7					
ロープ条数		2	2	2	2	2	2	2	2
LKコード		49	50	51	52	53	54	55	56
テレ1 (%)		45	0	0	90	45	45	90	100
テレ2 (%)		45	90	100	90	90	100	90	100
テレ3 (%)		90	90	100	90	90	100	90	100
テレ4 (%)		90	90	100	90	90	100	90	100
テレ5 (%)		90	90	100	45	90	100	90	100

AC360/6J
ストロング固定ジブ定格総荷重表
SF-A

定格総荷重(t) = 荷重 + フックブロック質量

補ジブ長さ	33 m
オフセット部角度	0°
アウトリガー長さ	8,68 m
アウトリガー幅	8,5 m
カウンターウエイト	116,7 t

 主ジブ長さ (m)
 オフセット部長さ (m)

作業半径 (m)

	13,7	18,2	18,2	18,2	18,2	18,2	22,7	22,7
	15	15	15	15	15	15	15	15
8	30,1							
9	28	28,9	29	28,9	28,8	25,6	29,3	29,2
10	25,9	27	27,1	27,1	27	23,8	27,7	27,6
12	22,8	23,9	24	23,9	23,8	20,7	24,5	24,5
14	20,2	21,3	21,3	21,3	21,2	18,1	22,2	22,2
16	18,2	19,3	19,3	19,3	19,2	16,2	20	20
18	16,1	17,5	17,5	17,5	17,4	14,7	18,4	18,4
20	14,4	15,7	15,7	15,7	15,6	13,1	16,8	16,8
22	13,4	14,2	14,2	14,2	14,2	11,8	15,3	15,3
24	12,3	13,2	13,2	13,2	13,2	10,9	14	14
26	11,2	12,3	12,3	12,3	12,2	10,1	13,1	13,1
28	10,2	11,3	11,3	11,3	11,3	9,3	12,3	12,3
30	9,6	10,3	10,3	10,3	10,3	8,4	11,4	11,4
34	8,4	9,2	9,2	9,2	9,2	7,4	9,8	9,9
38	7,4	8,1	8,1	8,1	8,1	6,4	8,8	8,9
42	6,6	7,3	7,3	7,3	7,2	5,7	7,9	7,9
44	6,3	6,9	6,9	6,9	6,9	5,4	7,5	7,5
46		6,6	6,6	6,6	6,6	5,1	7,2	7,2
48		4,7	6,3	6,3	6,3	4,8	6,9	6,9
50							6,6	6,6
52							6,3	6,3
ロープ条数	3	3	3	3	3	3	3	3
LKコード	1	2	3	4	5	6	7	8
テレ1 (%)	0	45	0	0	0	0	45	0
テレ2 (%)	0	0	45	0	0	0	45	45
テレ3 (%)	0	0	0	45	0	0	0	45
テレ4 (%)	0	0	0	0	45	0	0	0
テレ5 (%)	0	0	0	0	0	45	0	0

AC360/6J
ストロング固定ジブ定格総荷重表
SF-A

定格総荷重(t) = 荷重 + フックブロック質量

補ジブ長さ	33 m
オフセット部角度	0°
アウトリガー長さ	8,68 m
アウトリガー幅	8,5 m
カウンターウエイト	116,7 t

 主ジブ長さ (m)
 オフセット部長さ (m)

22,7	22,7	22,7	23,8	27,2	27,2	27,2	27,2
15	15	15	15	15	15	15	15

作業半径 (m)

10	27,3	23,9	20,4	18,9	27,6			
12	24,3	21,1	17,7	16,5	25	24,8	21,5	20,4
14	22	18,8	15,6	14,5	22,6	22,4	19,1	18,4
16	19,8	16,7	13,8	12,8	20,7	20,5	17,4	16,6
18	18,2	15,2	12,4	11,5	18,9	18,7	15,6	14,8
20	16,7	13,9	11,3	10,5	17,5	17,4	14,5	13,6
22	15,2	12,6	10,2	9,5	16,2	16,1	13,4	12,4
24	13,9	11,4	9,1	8,4	14,8	14,8	12,2	11,3
26	13	10,7	8,5	7,8	13,6	13,6	11,2	10,2
28	12,2	10	7,8	7,2	12,9	12,8	10,5	9,5
30	11,4	9,2	7,2	6,7	12,1	12,1	9,9	8,9
34	9,8	7,9	6	5,5	10,6	10,6	8,6	7,6
38	8,9	7	5,3	4,8	9,4	9,4	7,5	6,5
42	7,9	6,2	4,6	4,2	8,5	8,5	6,8	5,8
46	7,2	5,6	4	3,6	7,7	7,7	6	5
50	6,6	5,1	3,6	3,2	7,1	7	5,5	4,5
52	6,3	4,8	3,4	3	6,8	6,8	5,3	4,2
54				2,8	6,6	6,5	5	4
56					6,3	6,3	4,8	3,8
ロープ条数	3	3	2	2	3	3	2	2
LKコード	9	10	11	12	13	14	15	16
テレ1 (%)	0	0	0	0	45	0	0	0
テレ2 (%)	0	0	0	0	45	45	0	0
テレ3 (%)	45	0	0	0	45	45	45	0
テレ4 (%)	45	45	0	0	0	45	45	90
テレ5 (%)	0	45	90	100	0	0	45	45

AC360/6J
ストロング固定ジブ定格総荷重表
SF-A

定格総荷重(t) = 荷重 + フックブロック質量

補ジブ長さ	33 m
オフセット部角度	0°
アウトリガー長さ	8,68 m
アウトリガー幅	8,5 m
カウンターウエイト	116,7 t

 主ジブ長さ (m)
 オフセット部長さ (m)

作業半径 (m)

	27,2	28,3	31,7	31,7	31,7	31,7	31,7	31,7
	15	15	15	15	15	15	15	15
12	17,7	16,5	24,8	21,6	20,8		17,8	
14	15,7	14,6	22,6	19,6	18,9	18,3	16,1	15,4
16	14,1	13,1	20,8	17,8	17,2	16,6	14,4	13,9
18	12,6	11,7	19,2	16,3	15,9	15,1	13,1	12,7
20	11,6	10,7	17,8	14,9	14,5	13,7	11,9	11,6
22	10,7	9,9	16,7	13,9	13,5	12,7	11,1	10,7
24	9,7	9	15,5	12,9	12,6	11,8	10,2	9,9
26	8,8	8,2	14,4	11,9	11,7	10,9	9,4	9,2
28	8,2	7,5	13,3	10,9	10,7	9,9	8,6	8,4
30	7,7	7	12,6	10,3	10,1	9,2	8	7,8
34	6,6	6,1	11,3	9,2	9	8,1	7,1	6,8
38	5,7	5,1	10	8	8	7	6,1	5,9
42	5,1	4,6	9	7,2	7,1	6,1	5,4	5,1
46	4,4	4	8,3	6,5	6,5	5,5	4,9	4,5
50	4	3,5	7,5	5,9	5,8	4,8	4,3	3,9
54	3,6	3,2	7	5,4	5,3	4,4	3,9	3,4
56	3,4	3	6,8	5,2	5,1	4,2	3,7	3,2
58		2,8	6,5	5	4,9	4	3,6	3
60			6,3	4,8	4,6	3,8	3,4	2,9
62					4,4			2,7
ロープ条数	2	2	3	2	2	2	2	2
LKコード	17	18	19	20	21	22	23	24
テレ1 (%)	0	0	45	0	0	0	0	0
テレ2 (%)	0	0	45	45	0	0	0	0
テレ3 (%)	0	0	45	45	90	45	45	0
テレ4 (%)	45	45	45	45	45	90	45	90
テレ5 (%)	90	100	0	45	45	45	90	90

AC360/6J
ストロング固定ジブ定格総荷重表
SF-A

定格総荷重(t) = 荷重 + フックブロック質量

補ジブ長さ	33 m
オフセット部角度	0°
アウトリガー長さ	8,68 m
アウトリガー幅	8,5 m
カウンターウエイト	116,7 t

主ジブ長さ (m) オフセット部長さ (m)	33,8	36,2	36,2	36,2	36,2	36,2	36,2	38,3
	15	15	15	15	15	15	15	15
作業半径 (m)								
14	14,1	19,7	19,3	18,8	16,3	17,6	15,2	
16	12,8	18	17,7	17,3	14,8	16,2	13,9	12,7
18	11,6	16,6	16,3	16	13,5	14,9	12,7	11,6
20	10,5	15,3	15,1	14,8	12,4	13,8	11,8	10,6
22	9,5	14,2	14	13,7	11,3	12,6	10,8	9,7
24	8,7	13,3	13,1	12,9	10,6	11,8	10,1	8,8
26	8	12,4	12,3	12,1	9,9	11	9,5	8,2
28	7,2	11,6	11,5	11,3	9,1	10,3	8,8	7,6
30	6,5	10,7	10,6	10,5	8,4	9,5	8,2	6,9
34	5,6	9,6	9,5	9,4	7,5	8,4	7,2	5,8
38	4,7	8,6	8,5	8,4	6,6	7,4	6,3	5,1
42	3,9	7,6	7,5	7,5	5,8	6,5	5,4	4,3
46	3,4	6,9	6,9	6,8	5,2	5,8	4,8	3,6
50	2,8	6,4	6,3	6,3	4,7	5,2	4,3	3,2
54	2,4	5,8	5,7	5,7	4,2	4,7	3,7	2,7
58	2	5,3	5,3	5,2	3,8	4,2	3,3	2,3
62	1,7	5	5	4,8	3,5	3,8	3	2
64	1,5	4,8	4,8	4,6	3,4	3,5	2,8	1,8
66		4,4	4,7	4,4	3,2	3,3	2,7	1,7
68								1,5
ロープ条数	2	2	2	2	2	2	2	2
LKコード	25	26	27	28	29	30	31	32
テレ1 (%)	0	45	0	0	0	0	0	0
テレ2 (%)	0	45	90	45	45	0	0	0
テレ3 (%)	0	45	45	90	45	90	45	45
テレ4 (%)	100	45	45	45	45	90	90	100
テレ5 (%)	100	45	45	45	90	45	90	100

AC360/6J
ストロング固定ジブ定格総荷重表
SF-A

定格総荷重(t) = 荷重 + フックブロック質量

補ジブ長さ	33 m
オフセット部角度	0°
アウトリガー長さ	8,68 m
アウトリガー幅	8,5 m
カウンターウエイト	116,7 t

 主ジブ長さ (m)
 オフセット部長さ (m)

作業半径 (m)

	40,7	40,7	40,7	40,7	40,7	40,7	40,7	43,9
	15	15	15	15	15	15	15	15
14	19,2	19	16,4					
16	17,8	17,6	15	17	16,1	14,1	13,6	
18	16,4	16,2	13,7	15,7	14,9	12,9	12,6	11,2
20	15,4	15,2	12,7	14,7	13,8	12	11,6	10,3
22	14,3	14,1	11,7	13,8	12,8	11,1	10,8	9,6
24	13,3	13,2	10,8	12,8	11,9	10,3	10	8,8
26	12,6	12,5	10,2	12,1	11,2	9,7	9,4	8,1
28	11,9	11,8	9,5	11,5	10,5	9,1	8,9	7,6
30	11,1	11,1	8,9	10,8	9,8	8,6	8,4	7,1
34	9,8	9,8	7,7	9,5	8,5	7,4	7,3	6
38	8,9	8,9	7	8,7	7,7	6,7	6,5	5,2
42	8	8	6,2	7,9	6,9	5,9	5,8	4,6
46	7,2	7,2	5,4	7,1	6,1	5,1	5	4
50	6,6	6,6	5	6,5	5,5	4,6	4,5	3,4
54	6,1	6,1	4,5	6	5	4,1	4	3
58	5,6	5,6	4,1	5,5	4,5	3,6	3,6	2,6
62	5,3	5,2	3,8	5	4,1	3,3	3,2	2,2
66	5	5	3,5	4,5	3,7	3	2,9	2
70	3,3	3,5	3,3	4	3,3	2,7	2,6	1,7
72								1,6
ロープ条数	2	2	2	2	2	2	2	2
LKコード	33	34	35	36	37	38	39	40
テレ1 (%)	90	45	45	0	0	0	0	0
テレ2 (%)	45	90	45	90	45	45	0	0
テレ3 (%)	45	45	45	90	90	45	90	100
テレ4 (%)	45	45	45	45	90	90	90	100
テレ5 (%)	45	45	90	45	45	90	90	100

AC360/6J
ストロング固定ジブ定格総荷重表
SF-A

定格総荷重(t) = 荷重 + フックブロック質量

補ジブ長さ	33 m
オフセット部角度	0°
アウトリガー長さ	8,68 m
アウトリガー幅	8,5 m
カウンターウエイト	116,7 t

主ジブ長さ (m) オフセット部長さ (m)	45,2	45,2	45,2	45,2	45,2	48,4	49,7	49,7
	15	15	15	15	15	15	15	15
作業半径 (m)								
16	17,1	16,5	14,1					
18	16	15,5	13,1	14,6	12,5	11,1	15	14,2
20	14,9	14,5	12,1	13,6	11,6	10,3	14,2	13,4
22	14,1	13,7	11,3	12,7	10,9	9,5	13,4	12,6
24	13,2	12,9	10,5	11,9	10,2	8,9	12,7	11,9
26	12,4	12,1	9,8	11,1	9,5	8,2	12,1	11,2
28	11,8	11,5	9,3	10,5	9	7,6	11,4	10,5
30	11,2	11	8,8	9,9	8,5	7,2	10,9	10
34	10	9,8	7,8	8,8	7,5	6,3	9,9	9
38	9	8,9	6,9	7,8	6,6	5,4	9	8
42	8,3	8,1	6,2	7,1	6	4,8	8,2	7,3
46	7,5	7,4	5,5	6,4	5,4	4,2	7,6	6,6
50	6,8	6,7	4,8	5,7	4,7	3,7	7	6
54	6,3	6,2	4,4	5,2	4,3	3,2	6,4	5,4
58	5,9	5,8	3,9	4,8	3,9	2,8	5,9	5
62	5,5	5,3	3,5	4,3	3,5	2,5	5,5	4,6
66	5	4,9	3,2	3,9	3,1	2,1	5	4,2
70	4,7	4,4	2,9	3,5	2,8	1,9	4,5	3,8
74	2,4	2,9	2,7	3,1	2,6	1,7	3,9	3,5
76						1,6	3	3,3
78							1,8	2,4
ロープ条数	2	2	2	2	2	2	2	2
LKコード	41	42	43	44	45	46	47	48
テレ1 (%)	90	45	45	0	0	0	90	45
テレ2 (%)	90	90	45	90	45	45	90	90
テレ3 (%)	45	90	45	90	90	100	90	90
テレ4 (%)	45	45	90	90	90	100	45	90
テレ5 (%)	45	45	90	45	90	100	45	45

AC360/6J
ストロング固定ジブ定格総荷重表
SF-A

定格総荷重(t) = 荷重 + フックブロック質量

補ジブ長さ	33 m
オフセット部角度	0°
アウトリガー長さ	8,68 m
アウトリガー幅	8,5 m
カウンターウエイト	116,7 t

主ジブ長さ (m)	49,7	49,7	53,9	54,2	54,2	58,4	58,7	64
オフセット部長さ (m)	15	15	15	15	15	15	15	15

作業半径 (m)

18	12,4	12,2						
20	11,7	11,4	9,9	13	11,2			
22	10,9	10,7	9,3	12,3	10,6	9,1	10,2	7,7
24	10,3	10,1	8,7	11,6	10	8,6	9,7	7,6
26	9,7	9,5	8,2	11	9,5	8,1	9,3	7,4
28	9,1	8,9	7,6	10,5	9	7,6	8,9	7,3
30	8,6	8,5	7,1	9,9	8,5	7,2	8,5	7
34	7,7	7,6	6,3	9	7,7	6,3	7,6	6,3
38	6,9	6,8	5,6	8,1	6,9	5,7	7	5,6
42	6,2	6,1	4,8	7,3	6,2	5	6,3	5,1
46	5,6	5,5	4,4	6,7	5,7	4,4	5,7	4,5
50	5	5	3,9	6,2	5,2	4	5,2	4
54	4,4	4,4	3,4	5,7	4,7	3,6	4,8	3,7
58	4,1	4	3	5,1	4,2	3,2	4,4	3,3
62	3,7	3,7	2,7	4,8	3,9	2,8	3,9	3
66	3,4	3,3	2,4	4,4	3,5	2,5	3,7	2,6
70	3,1	3	2,1	4	3,2	2,3	3,4	2,4
74	2,8	2,7	1,8	3,6	2,9	2	3,1	2,2
78	2,6	2,5	1,7	3,1	2,7	1,8	2,8	1,9
80			1,6	2,4	2,6	1,7	2,7	1,8
82			1,5		2,1	1,6	2,5	1,7
84						1,6	2	1,6
ロープ条数	2	2	2	2	2	2	2	2
LKコード	49	50	51	52	53	54	55	56
テレ1 (%)	45	0	0	90	45	45	90	100
テレ2 (%)	45	90	100	90	90	100	90	100
テレ3 (%)	90	90	100	90	90	100	90	100
テレ4 (%)	90	90	100	90	90	100	90	100
テレ5 (%)	90	90	100	45	90	100	90	100

AC360/6J
ストロング固定ジブ定格総荷重表
SF-A

定格総荷重(t) = 荷重 + フックブロック質量

補ジブ長さ	33 m
オフセット部角度	0°
アウトリガー長さ	8,68 m
アウトリガー幅	8,5 m
カウンターウエイト	95,9 t

 主ジブ長さ (m)
 オフセット部長さ (m)

作業半径 (m)

		13,7	18,2	18,2	18,2	18,2	18,2	22,7	22,7
		15	15	15	15	15	15	15	15
8		30,1							
9		28	28,9	29	28,9	28,8	25,6	29,3	29,2
10		25,9	27	27,1	27,1	27	23,8	27,7	27,6
12		22,8	23,9	24	23,9	23,8	20,7	24,5	24,5
14		20,2	21,3	21,3	21,3	21,2	18,1	22,2	22,2
16		18,2	19,3	19,3	19,3	19,2	16,2	20	20
18		16,1	17,5	17,5	17,5	17,4	14,7	18,4	18,4
20		14,4	15,7	15,7	15,7	15,6	13,1	16,8	16,8
22		13,4	14,2	14,2	14,2	14,2	11,8	15,3	15,3
24		12,3	13,2	13,2	13,2	13,2	10,9	14	14
26		11,2	12,3	12,3	12,3	12,2	10,1	13,1	13,1
28		10,2	11,3	11,3	11,3	11,3	9,3	12,3	12,3
30		9,6	10,3	10,3	10,3	10,3	8,4	11,4	11,4
34		8,4	9,2	9,2	9,2	9,2	7,4	9,8	9,9
38		7,4	8,1	8,1	8,1	8,1	6,4	8,8	8,9
42		6,6	7,3	7,3	7,3	7,2	5,7	7,9	7,9
44		6,3	6,9	6,9	6,9	6,9	5,4	7,5	7,5
46			6,6	6,6	6,6	6,6	5,1	7,2	7,2
48			4,7	6,3	6,3	6,3	4,8	6,9	6,9
50								6,6	6,6
52								6,3	6,3
ロープ条数		3	3	3	3	3	3	3	3
LKコード		1	2	3	4	5	6	7	8
テレ1 (%)		0	45	0	0	0	0	45	0
テレ2 (%)		0	0	45	0	0	0	45	45
テレ3 (%)		0	0	0	45	0	0	0	45
テレ4 (%)		0	0	0	0	45	0	0	0
テレ5 (%)		0	0	0	0	0	45	0	0

AC360/6J
ストロング固定ジブ定格総荷重表
SF-A

定格総荷重(t) = 荷重 + フックブロック質量

補ジブ長さ	33 m
オフセット部角度	0°
アウトリガー長さ	8,68 m
アウトリガー幅	8,5 m
カウンターウエイト	95,9 t

 主ジブ長さ (m)
 オフセット部長さ (m)

作業半径 (m)

	22,7	22,7	22,7	23,8	27,2	27,2	27,2	27,2
	15	15	15	15	15	15	15	15
10	27,3	23,9	20,4	18,9	27,6			
12	24,3	21,1	17,7	16,5	25	24,8	21,5	20,4
14	22	18,8	15,6	14,5	22,6	22,4	19,1	18,4
16	19,8	16,7	13,8	12,8	20,7	20,5	17,4	16,6
18	18,2	15,2	12,4	11,5	18,9	18,7	15,6	14,8
20	16,7	13,9	11,3	10,5	17,5	17,4	14,5	13,6
22	15,2	12,6	10,2	9,5	16,2	16,1	13,4	12,4
24	13,9	11,4	9,1	8,4	14,8	14,8	12,2	11,3
26	13	10,7	8,5	7,8	13,6	13,6	11,2	10,2
28	12,2	10	7,8	7,2	12,9	12,8	10,5	9,5
30	11,4	9,2	7,2	6,7	12,1	12,1	9,9	8,9
34	9,8	7,9	6	5,5	10,6	10,6	8,6	7,6
38	8,9	7	5,3	4,8	9,4	9,4	7,5	6,5
42	7,9	6,2	4,6	4,2	8,5	8,5	6,8	5,8
46	7,2	5,6	4	3,6	7,7	7,7	6	5
50	6,6	5,1	3,6	3,2	7,1	7	5,5	4,5
52	6,3	4,8	3,4	3	6,8	6,8	5,3	4,2
54				2,8	6,6	6,5	5	4
56					6,3	6,3	4,8	3,8
ロープ条数	3	3	2	2	3	3	2	2
LKコード	9	10	11	12	13	14	15	16
テレ1 (%)	0	0	0	0	45	0	0	0
テレ2 (%)	0	0	0	0	45	45	0	0
テレ3 (%)	45	0	0	0	45	45	45	0
テレ4 (%)	45	45	0	0	0	45	45	90
テレ5 (%)	0	45	90	100	0	0	45	45

AC360/6J
ストロング固定ジブ定格総荷重表
SF-A

定格総荷重(t) = 荷重 + フックブロック質量

補ジブ長さ	33 m
オフセット部角度	0°
アウトリガー長さ	8,68 m
アウトリガー幅	8,5 m
カウンターウエイト	95,9 t

 主ジブ長さ (m)
 オフセット部長さ (m)

作業半径 (m)

	27,2	28,3	31,7	31,7	31,7	31,7	31,7	31,7
	15	15	15	15	15	15	15	15
12	17,7	16,5	24,8	21,6	20,8		17,8	
14	15,7	14,6	22,6	19,6	18,9	18,3	16,1	15,4
16	14,1	13,1	20,8	17,8	17,2	16,6	14,4	13,9
18	12,6	11,7	19,2	16,3	15,9	15,1	13,1	12,7
20	11,6	10,7	17,8	14,9	14,5	13,7	11,9	11,6
22	10,7	9,9	16,7	13,9	13,5	12,7	11,1	10,7
24	9,7	9	15,5	12,9	12,6	11,8	10,2	9,9
26	8,8	8,2	14,4	11,9	11,7	10,9	9,4	9,2
28	8,2	7,5	13,3	10,9	10,7	9,9	8,6	8,4
30	7,7	7	12,6	10,3	10,1	9,2	8	7,8
34	6,6	6,1	11,3	9,2	9	8,1	7,1	6,8
38	5,7	5,1	10	8	8	7	6,1	5,9
42	5,1	4,6	9	7,2	7,1	6,1	5,4	5,1
46	4,4	4	8,3	6,5	6,5	5,5	4,9	4,5
50	4	3,5	7,5	5,9	5,8	4,8	4,3	3,9
54	3,6	3,2	7	5,4	5,3	4,4	3,9	3,4
56	3,4	3	6,8	5,2	5,1	4,2	3,7	3,2
58		2,8	6,5	5	4,9	4	3,6	3
60			6,3	4,8	4,6	3,8	3,4	2,9
62					4,4			2,7
ロープ条数	2	2	3	2	2	2	2	2
LKコード	17	18	19	20	21	22	23	24
テレ1 (%)	0	0	45	0	0	0	0	0
テレ2 (%)	0	0	45	45	0	0	0	0
テレ3 (%)	0	0	45	45	90	45	45	0
テレ4 (%)	45	45	45	45	45	90	45	90
テレ5 (%)	90	100	0	45	45	45	90	90

AC360/6J
ストロング固定ジブ定格総荷重表
SF-A

定格総荷重(t) = 荷重 + フックブロック質量

補ジブ長さ	33 m
オフセット部角度	0°
アウトリガー長さ	8,68 m
アウトリガー幅	8,5 m
カウンターウエイト	95,9 t

主ジブ長さ (m)	33,8	36,2	36,2	36,2	36,2	36,2	36,2	38,3
オフセット部長さ (m)	15	15	15	15	15	15	15	15

作業半径 (m)

14	14,1	19,7	19,3	18,8	16,3	17,6	15,2	
16	12,8	18	17,7	17,3	14,8	16,2	13,9	12,7
18	11,6	16,6	16,3	16	13,5	14,9	12,7	11,6
20	10,5	15,3	15,1	14,8	12,4	13,8	11,8	10,6
22	9,5	14,2	14	13,7	11,3	12,6	10,8	9,7
24	8,7	13,3	13,1	12,9	10,6	11,8	10,1	8,8
26	8	12,4	12,3	12,1	9,9	11	9,5	8,2
28	7,2	11,6	11,5	11,3	9,1	10,3	8,8	7,6
30	6,5	10,7	10,6	10,5	8,4	9,5	8,2	6,9
34	5,6	9,6	9,5	9,4	7,5	8,4	7,2	5,8
38	4,7	8,6	8,5	8,4	6,6	7,4	6,3	5,1
42	3,9	7,6	7,5	7,5	5,8	6,5	5,4	4,3
46	3,4	6,9	6,9	6,8	5,2	5,8	4,8	3,6
50	2,8	6,4	6,3	6,3	4,7	5,2	4,3	3,2
54	2,4	5,8	5,7	5,7	4,2	4,7	3,7	2,7
58	2	5,3	5,3	5,2	3,8	4,2	3,3	2,3
62	1,7	5	5	4,8	3,5	3,8	3	2
64	1,5	4,8	4,8	4,6	3,4	3,5	2,8	1,8
66		4,4	4,7	4,4	3,2	3,3	2,7	1,7
68								1,5
ロープ条数	2	2	2	2	2	2	2	2
LKコード	25	26	27	28	29	30	31	32
テレ1 (%)	0	45	0	0	0	0	0	0
テレ2 (%)	0	45	90	45	45	0	0	0
テレ3 (%)	0	45	45	90	45	90	45	45
テレ4 (%)	100	45	45	45	45	90	90	100
テレ5 (%)	100	45	45	45	90	45	90	100

AC360/6J
ストロング固定ジブ定格総荷重表
SF-A

定格総荷重(t) = 荷重 + フックブロック質量

補ジブ長さ	33 m
オフセット部角度	0°
アウトリガー長さ	8,68 m
アウトリガー幅	8,5 m
カウンターウエイト	95,9 t

 主ジブ長さ (m)
 オフセット部長さ (m)

作業半径 (m)

	40,7	40,7	40,7	40,7	40,7	40,7	40,7	43,9
	15	15	15	15	15	15	15	15
14	19,2	19	16,4					
16	17,8	17,6	15	17	16,1	14,1	13,6	
18	16,4	16,2	13,7	15,7	14,9	12,9	12,6	11,2
20	15,4	15,2	12,7	14,7	13,8	12	11,6	10,3
22	14,3	14,1	11,7	13,8	12,8	11,1	10,8	9,6
24	13,3	13,2	10,8	12,8	11,9	10,3	10	8,8
26	12,6	12,5	10,2	12,1	11,2	9,7	9,4	8,1
28	11,9	11,8	9,5	11,5	10,5	9,1	8,9	7,6
30	11,1	11,1	8,9	10,8	9,8	8,6	8,4	7,1
34	9,8	9,8	7,7	9,5	8,5	7,4	7,3	6
38	8,9	8,9	7	8,7	7,7	6,7	6,5	5,2
42	8	8	6,2	7,9	6,9	5,9	5,8	4,6
46	7,2	7,2	5,4	7,1	6,1	5,1	5	4
50	6,6	6,6	5	6,5	5,5	4,6	4,5	3,4
54	6,1	6,1	4,5	6	5	4,1	4	3
58	5,6	5,6	4,1	5,5	4,5	3,6	3,6	2,6
62	5,2	5,2	3,8	5	4,1	3,3	3,2	2,2
66	4,3	4,5	3,5	4,5	3,7	3	2,9	2
70	3,3	3,5	3,3	4	3,3	2,7	2,6	1,7
72								1,6
ロープ条数	2	2	2	2	2	2	2	2
LKコード	33	34	35	36	37	38	39	40
テレ1 (%)	90	45	45	0	0	0	0	0
テレ2 (%)	45	90	45	90	45	45	0	0
テレ3 (%)	45	45	45	90	90	45	90	100
テレ4 (%)	45	45	45	45	90	90	90	100
テレ5 (%)	45	45	90	45	45	90	90	100

AC360/6J
ストロング固定ジブ定格総荷重表
SF-A

定格総荷重(t) = 荷重 + フックブロック質量

補ジブ長さ	33 m
オフセット部角度	0°
アウトリガー長さ	8,68 m
アウトリガー幅	8,5 m
カウンターウエイト	95,9 t

主ジブ長さ (m)	45,2	45,2	45,2	45,2	45,2	48,4	49,7	49,7
オフセット部長さ (m)	15	15	15	15	15	15	15	15

作業半径 (m)

	17,1	16,5	14,1					
16	17,1	16,5	14,1					
18	16	15,5	13,1	14,6	12,5	11,1	15	14,2
20	14,9	14,5	12,1	13,6	11,6	10,3	14,2	13,4
22	14,1	13,7	11,3	12,7	10,9	9,5	13,4	12,6
24	13,2	12,9	10,5	11,9	10,2	8,9	12,7	11,9
26	12,4	12,1	9,8	11,1	9,5	8,2	12,1	11,2
28	11,8	11,5	9,3	10,5	9	7,6	11,4	10,5
30	11,2	11	8,8	9,9	8,5	7,2	10,9	10
34	10	9,8	7,8	8,8	7,5	6,3	9,9	9
38	9	8,9	6,9	7,8	6,6	5,4	9	8
42	8,3	8,1	6,2	7,1	6	4,8	8,2	7,3
46	7,5	7,4	5,5	6,4	5,4	4,2	7,6	6,6
50	6,8	6,7	4,8	5,7	4,7	3,7	7	6
54	6,3	6,2	4,4	5,2	4,3	3,2	6,4	5,4
58	5,7	5,8	3,9	4,8	3,9	2,8	5,5	5
62	4,7	5,2	3,5	4,3	3,5	2,5	4,5	4,6
66	3,8	4,3	3,2	3,9	3,1	2,1	3,5	4,2
70	3	3,5	2,9	3,5	2,8	1,9	2,7	3,4
74	2,3	2,8	2,7	3,1	2,6	1,7	2	2,7
76						1,6	1,7	2,4
78								2,1
ロープ条数	2	2	2	2	2	2	2	2
LKコード	41	42	43	44	45	46	47	48
テレ1 (%)	90	45	45	0	0	0	90	45
テレ2 (%)	90	90	45	90	45	45	90	90
テレ3 (%)	45	90	45	90	90	100	90	90
テレ4 (%)	45	45	90	90	90	100	45	90
テレ5 (%)	45	45	90	45	90	100	45	45

AC360/6J
ストロング固定ジブ定格総荷重表
SF-A

定格総荷重(t) = 荷重 + フックブロック質量

補ジブ長さ	33 m
オフセット部角度	0°
アウトリガー長さ	8,68 m
アウトリガー幅	8,5 m
カウンターウエイト	95,9 t

 主ジブ長さ (m)
 オフセット部長さ (m)

作業半径 (m)

		49,7	49,7	53,9	54,2	54,2	58,4	58,7	64
		15	15	15	15	15	15	15	15
18		12,4	12,2						
20		11,7	11,4	9,9	13	11,2			
22		10,9	10,7	9,3	12,3	10,6	9,1	10,2	7,7
24		10,3	10,1	8,7	11,6	10	8,6	9,7	7,6
26		9,7	9,5	8,2	11	9,5	8,1	9,3	7,4
28		9,1	8,9	7,6	10,5	9	7,6	8,9	7,3
30		8,6	8,5	7,1	9,9	8,5	7,2	8,5	7
34		7,7	7,6	6,3	9	7,7	6,3	7,6	6,3
38		6,9	6,8	5,6	8,1	6,9	5,7	7	5,6
42		6,2	6,1	4,8	7,3	6,2	5	6,3	5,1
46		5,6	5,5	4,4	6,7	5,7	4,4	5,7	4,5
50		5	5	3,9	6,2	5,2	4	5,2	4
54		4,4	4,4	3,4	5,7	4,7	3,6	4,8	3,7
58		4,1	4	3	5,1	4,2	3,2	4,4	3,3
62		3,7	3,7	2,7	4,4	3,9	2,8	3,9	3
66		3,4	3,3	2,4	3,5	3,5	2,5	3,6	2,6
70		3,1	3	2,1	2,7	3,2	2,3	2,8	2,4
74		2,8	2,7	1,8	2	2,7	2	2,1	1,8
76		2,7	2,6	1,8	1,7	2,4	1,9	1,8	1,5
78		2,6	2,5	1,7		2,1	1,8		
80				1,6		1,8	1,7		
82				1,5		1,6			
ロープ条数		2	2	2	2	2	2	2	2
LKコード		49	50	51	52	53	54	55	56
テレ1 (%)		45	0	0	90	45	45	90	100
テレ2 (%)		45	90	100	90	90	100	90	100
テレ3 (%)		90	90	100	90	90	100	90	100
テレ4 (%)		90	90	100	90	90	100	90	100
テレ5 (%)		90	90	100	45	90	100	90	100

AC360/6J
ストロング固定ジブ定格総荷重表
SF-A

定格総荷重(t) = 荷重 + フックブロック質量

補ジブ長さ	33 m
オフセット部角度	0°
アウトリガー長さ	8,68 m
アウトリガー幅	8,5 m
カウンターウエイト	75,1 t

 主ジブ長さ (m)
 オフセット部長さ (m)

作業半径 (m)

	13,7	18,2	18,2	18,2	18,2	18,2	22,7	22,7
	15	15	15	15	15	15	15	15
8	30,1							
9	28	28,9	29	28,9	28,8	25,6	29,3	29,2
10	25,9	27	27,1	27,1	27	23,8	27,7	27,6
12	22,8	23,9	24	23,9	23,8	20,7	24,5	24,5
14	20,2	21,3	21,3	21,3	21,2	18,1	22,2	22,2
16	18,2	19,3	19,3	19,3	19,2	16,2	20	20
18	16,1	17,5	17,5	17,5	17,4	14,7	18,4	18,4
20	14,4	15,7	15,7	15,7	15,6	13,1	16,8	16,8
22	13,4	14,2	14,2	14,2	14,2	11,8	15,3	15,3
24	12,3	13,2	13,2	13,2	13,2	10,9	14	14
26	11,2	12,3	12,3	12,3	12,2	10,1	13,1	13,1
28	10,2	11,3	11,3	11,3	11,3	9,3	12,3	12,3
30	9,6	10,3	10,3	10,3	10,3	8,4	11,4	11,4
34	8,4	9,2	9,2	9,2	9,2	7,4	9,8	9,9
38	7,4	8,1	8,1	8,1	8,1	6,4	8,8	8,9
42	6,6	7,3	7,3	7,3	7,2	5,7	7,9	7,9
44	6,3	6,4	6,9	6,9	6,9	5,4	7,5	7,5
46		5,5	6,6	6,6	6,6	5,1	7,2	7,2
48		4,6	6,3	6,3	6,3	4,8	6,9	6,9
50							6,6	6,6
52							6,3	6,3
ロープ条数	3	3	3	3	3	3	3	3
LKコード	1	2	3	4	5	6	7	8
テレ1 (%)	0	45	0	0	0	0	45	0
テレ2 (%)	0	0	45	0	0	0	45	45
テレ3 (%)	0	0	0	45	0	0	0	45
テレ4 (%)	0	0	0	0	45	0	0	0
テレ5 (%)	0	0	0	0	0	45	0	0

AC360/6J
ストロング固定ジブ定格総荷重表
SF-A

定格総荷重(t) = 荷重 + フックブロック質量

補ジブ長さ	33 m
オフセット部角度	0°
アウトリガー長さ	8,68 m
アウトリガー幅	8,5 m
カウンターウエイト	75,1 t

 主ジブ長さ (m)
 オフセット部長さ (m)

22,7	22,7	22,7	23,8	27,2	27,2	27,2	27,2
15	15	15	15	15	15	15	15

作業半径 (m)

10	27,3	23,9	20,4	18,9	27,6			
12	24,3	21,1	17,7	16,5	25	24,8	21,5	20,4
14	22	18,8	15,6	14,5	22,6	22,4	19,1	18,4
16	19,8	16,7	13,8	12,8	20,7	20,5	17,4	16,6
18	18,2	15,2	12,4	11,5	18,9	18,7	15,6	14,8
20	16,7	13,9	11,3	10,5	17,5	17,4	14,5	13,6
22	15,2	12,6	10,2	9,5	16,2	16,1	13,4	12,4
24	13,9	11,4	9,1	8,4	14,8	14,8	12,2	11,3
26	13	10,7	8,5	7,8	13,6	13,6	11,2	10,2
28	12,2	10	7,8	7,2	12,9	12,8	10,5	9,5
30	11,4	9,2	7,2	6,7	12,1	12,1	9,9	8,9
34	9,8	7,9	6	5,5	10,6	10,6	8,6	7,6
38	8,9	7	5,3	4,8	9,4	9,4	7,5	6,5
42	7,9	6,2	4,6	4,2	8,5	8,5	6,8	5,8
46	7,2	5,6	4	3,6	7,7	7,7	6	5
50	6,6	5,1	3,6	3,2	7,1	7	5,5	4,5
52	6,3	4,8	3,4	3	6,5	6,8	5,3	4,2
54				2,8	5,9	6,5	5	4
56					5,4	6,3	4,8	3,8
ロープ条数	3	3	2	2	3	3	2	2
LKコード	9	10	11	12	13	14	15	16
テレ1 (%)	0	0	0	0	45	0	0	0
テレ2 (%)	0	0	0	0	45	45	0	0
テレ3 (%)	45	0	0	0	45	45	45	0
テレ4 (%)	45	45	0	0	0	45	45	90
テレ5 (%)	0	45	90	100	0	0	45	45

AC360/6J
ストロング固定ジブ定格総荷重表
SF-A

定格総荷重(t) = 荷重 + フックブロック質量

補ジブ長さ	33 m
オフセット部角度	0°
アウトリガー長さ	8,68 m
アウトリガー幅	8,5 m
カウンターウエイト	75,1 t

 主ジブ長さ (m)
 オフセット部長さ (m)

作業半径 (m)

	27,2	28,3	31,7	31,7	31,7	31,7	31,7	31,7
	15	15	15	15	15	15	15	15
12	17,7	16,5	24,8	21,6	20,8		17,8	
14	15,7	14,6	22,6	19,6	18,9	18,3	16,1	15,4
16	14,1	13,1	20,8	17,8	17,2	16,6	14,4	13,9
18	12,6	11,7	19,2	16,3	15,9	15,1	13,1	12,7
20	11,6	10,7	17,8	14,9	14,5	13,7	11,9	11,6
22	10,7	9,9	16,7	13,9	13,5	12,7	11,1	10,7
24	9,7	9	15,5	12,9	12,6	11,8	10,2	9,9
26	8,8	8,2	14,4	11,9	11,7	10,9	9,4	9,2
28	8,2	7,5	13,3	10,9	10,7	9,9	8,6	8,4
30	7,7	7	12,6	10,3	10,1	9,2	8	7,8
34	6,6	6,1	11,3	9,2	9	8,1	7,1	6,8
38	5,7	5,1	10	8	8	7	6,1	5,9
42	5,1	4,6	9	7,2	7,1	6,1	5,4	5,1
46	4,4	4	8,3	6,5	6,5	5,5	4,9	4,5
50	4	3,5	7	5,9	5,8	4,8	4,3	3,9
54	3,6	3,2	5,8	5,4	5,3	4,4	3,9	3,4
56	3,4	3	5,2	5,2	5,1	4,2	3,7	3,2
58		2,8	4,7	5	4,9	4	3,6	3
60			4,3	4,8	4,6	3,8	3,4	2,9
62					4,4			2,7
ロープ条数	2	2	3	2	2	2	2	2
LKコード	17	18	19	20	21	22	23	24
テレ1 (%)	0	0	45	0	0	0	0	0
テレ2 (%)	0	0	45	45	0	0	0	0
テレ3 (%)	0	0	45	45	90	45	45	0
テレ4 (%)	45	45	45	45	45	90	45	90
テレ5 (%)	90	100	0	45	45	45	90	90

AC360/6J
ストロング固定ジブ定格総荷重表
SF-A

定格総荷重(t) = 荷重 + フックブロック質量

補ジブ長さ	33 m
オフセット部角度	0°
アウトリガー長さ	8,68 m
アウトリガー幅	8,5 m
カウンターウエイト	75,1 t

主ジブ長さ (m)	33,8	36,2	36,2	36,2	36,2	36,2	36,2	38,3
オフセット部長さ (m)	15	15	15	15	15	15	15	15

作業半径 (m)

	33,8	36,2	36,2	36,2	36,2	36,2	36,2	38,3
	15	15	15	15	15	15	15	15
14	14,1	19,7	19,3	18,8	16,3	17,6	15,2	
16	12,8	18	17,7	17,3	14,8	16,2	13,9	12,7
18	11,6	16,6	16,3	16	13,5	14,9	12,7	11,6
20	10,5	15,3	15,1	14,8	12,4	13,8	11,8	10,6
22	9,5	14,2	14	13,7	11,3	12,6	10,8	9,7
24	8,7	13,3	13,1	12,9	10,6	11,8	10,1	8,8
26	8	12,4	12,3	12,1	9,9	11	9,5	8,2
28	7,2	11,6	11,5	11,3	9,1	10,3	8,8	7,6
30	6,5	10,7	10,6	10,5	8,4	9,5	8,2	6,9
34	5,6	9,6	9,5	9,4	7,5	8,4	7,2	5,8
38	4,7	8,6	8,5	8,4	6,6	7,4	6,3	5,1
42	3,9	7,6	7,5	7,5	5,8	6,5	5,4	4,3
46	3,4	6,9	6,9	6,8	5,2	5,8	4,8	3,6
50	2,8	6,4	6,3	6,3	4,7	5,2	4,3	3,2
54	2,4	5,8	5,7	5,7	4,2	4,7	3,7	2,7
58	2	4,8	5,1	5,2	3,8	4,2	3,3	2,3
62	1,7	3,9	4,2	4,4	3,5	3,8	3	2
64	1,5	3,5	3,8	4	3,4	3,5	2,8	1,8
66		3,1	3,4	3,7	3,2	3,3	2,7	1,7
68								1,5
ロープ条数	2	2	2	2	2	2	2	2
LKコード	25	26	27	28	29	30	31	32
テレ1 (%)	0	45	0	0	0	0	0	0
テレ2 (%)	0	45	90	45	45	0	0	0
テレ3 (%)	0	45	45	90	45	90	45	45
テレ4 (%)	100	45	45	45	45	90	90	100
テレ5 (%)	100	45	45	45	90	45	90	100

AC360/6J
ストロング固定ジブ定格総荷重表
SF-A

定格総荷重(t) = 荷重 + フックブロック質量

補ジブ長さ	33 m
オフセット部角度	0°
アウトリガー長さ	8,68 m
アウトリガー幅	8,5 m
カウンターウエイト	75,1 t

 主ジブ長さ (m)
 オフセット部長さ (m)

作業半径 (m)

		40,7	40,7	40,7	40,7	40,7	40,7	40,7	43,9
		15	15	15	15	15	15	15	15
14		19,2	19	16,4					
16		17,8	17,6	15	17	16,1	14,1	13,6	
18		16,4	16,2	13,7	15,7	14,9	12,9	12,6	11,2
20		15,4	15,2	12,7	14,7	13,8	12	11,6	10,3
22		14,3	14,1	11,7	13,8	12,8	11,1	10,8	9,6
24		13,3	13,2	10,8	12,8	11,9	10,3	10	8,8
26		12,6	12,5	10,2	12,1	11,2	9,7	9,4	8,1
28		11,9	11,8	9,5	11,5	10,5	9,1	8,9	7,6
30		11,1	11,1	8,9	10,8	9,8	8,6	8,4	7,1
34		9,8	9,8	7,7	9,5	8,5	7,4	7,3	6
38		8,9	8,9	7	8,7	7,7	6,7	6,5	5,2
42		8	8	6,2	7,9	6,9	5,9	5,8	4,6
46		7,2	7,2	5,4	7,1	6,1	5,1	5	4
50		6,2	6,5	5	6,5	5,5	4,6	4,5	3,4
54		5	5,3	4,5	5,8	5	4,1	4	3
58		3,9	4,2	4,1	4,7	4,5	3,6	3,6	2,6
62		3	3,3	3,8	3,8	4,1	3,3	3,2	2,2
66		2,2	2,5	3,1	3	3,5	3	2,9	2
70		1,6	1,8	2,4	2,4	2,8	2,7	2,6	1,7
72									1,6
ロープ条数		2	2	2	2	2	2	2	2
LKコード		33	34	35	36	37	38	39	40
テレ1 (%)		90	45	45	0	0	0	0	0
テレ2 (%)		45	90	45	90	45	45	0	0
テレ3 (%)		45	45	45	90	90	45	90	100
テレ4 (%)		45	45	45	45	90	90	90	100
テレ5 (%)		45	45	90	45	45	90	90	100

AC360/6J
ストロング固定ジブ定格総荷重表
SF-A

定格総荷重(t) = 荷重 + フックブロック質量

補ジブ長さ	33 m
オフセット部角度	0°
アウトリガー長さ	8,68 m
アウトリガー幅	8,5 m
カウンターウエイト	75,1 t

主ジブ長さ (m)	
オフセット部長さ (m)	

作業半径 (m)

	45,2	45,2	45,2	45,2	45,2	48,4	49,7	49,7
	15	15	15	15	15	15	15	15
16	17,1	16,5	14,1					
18	16	15,5	13,1	14,6	12,5	11,1	15	14,2
20	14,9	14,5	12,1	13,6	11,6	10,3	14,2	13,4
22	14,1	13,7	11,3	12,7	10,9	9,5	13,4	12,6
24	13,2	12,9	10,5	11,9	10,2	8,9	12,7	11,9
26	12,4	12,1	9,8	11,1	9,5	8,2	12,1	11,2
28	11,8	11,5	9,3	10,5	9	7,6	11,4	10,5
30	11,2	11	8,8	9,9	8,5	7,2	10,9	10
34	10	9,8	7,8	8,8	7,5	6,3	9,9	9
38	9	8,9	6,9	7,8	6,6	5,4	9	8
42	8,3	8,1	6,2	7,1	6	4,8	8,2	7,3
46	7,2	7,4	5,5	6,4	5,4	4,2	7	6,6
50	5,7	6,2	4,8	5,7	4,7	3,7	5,5	6
54	4,5	5	4,4	5,2	4,3	3,2	4,2	4,9
58	3,4	3,9	3,9	4,6	3,9	2,8	3,2	3,8
62	2,5	3	3,5	3,7	3,5	2,5	2,3	2,9
64	2,1	2,6	3,3	3,3	3,3	2,3	1,9	2,5
66	1,7	2,2	3	2,9	3,1	2,1		2,1
68		1,9	2,6	2,5	3	2		1,8
70		1,5	2,3	2,2	2,8	1,9		
74			1,7	1,6	2,2	1,7		
76						1,6		
ロープ条数	2	2	2	2	2	2	2	2
LKコード	41	42	43	44	45	46	47	48
テレ1 (%)	90	45	45	0	0	0	90	45
テレ2 (%)	90	90	45	90	45	45	90	90
テレ3 (%)	45	90	45	90	90	100	90	90
テレ4 (%)	45	45	90	90	90	100	45	90
テレ5 (%)	45	45	90	45	90	100	45	45

AC360/6J
ストロング固定ジブ定格総荷重表
SF-A

定格総荷重(t) = 荷重 + フックブロック質量

補ジブ長さ	33 m
オフセット部角度	0°
アウトリガー長さ	8,68 m
アウトリガー幅	8,5 m
カウンターウエイト	75,1 t

 主ジブ長さ (m)
 オフセット部長さ (m)

作業半径 (m)

	49,7	49,7	53,9	54,2	54,2	58,4	58,7	64
	15	15	15	15	15	15	15	15
18	12,4	12,2						
20	11,7	11,4	9,9	13	11,2			
22	10,9	10,7	9,3	12,3	10,6	9,1	10,2	7,7
24	10,3	10,1	8,7	11,6	10	8,6	9,7	7,6
26	9,7	9,5	8,2	11	9,5	8,1	9,3	7,4
28	9,1	8,9	7,6	10,5	9	7,6	8,9	7,3
30	8,6	8,5	7,1	9,9	8,5	7,2	8,5	7
34	7,7	7,6	6,3	9	7,7	6,3	7,6	6,3
38	6,9	6,8	5,6	8,1	6,9	5,7	7	5,6
42	6,2	6,1	4,8	7,3	6,2	5	6,3	5,1
46	5,6	5,5	4,4	6,7	5,7	4,4	5,7	4,5
50	5	5	3,9	5,5	5,2	4	5,2	4
54	4,4	4,4	3,4	4,2	4,7	3,6	4,3	3,7
58	4,1	4	3	3,2	3,9	3,2	3,3	3
62	3,5	3,7	2,7	2,2	3	2,8	2,3	2,1
64	3,1	3,3	2,5	1,8	2,6	2,4	1,9	1,7
66	2,7	2,9	2,4		2,2	2	1,5	
68	2,3	2,6	2,2		1,8	1,7		
70	2	2,2	2		1,5			
72	1,7	1,9	1,7					
74		1,6						
ロープ条数	2	2	2	2	2	2	2	2
LKコード	49	50	51	52	53	54	55	56
テレ1 (%)	45	0	0	90	45	45	90	100
テレ2 (%)	45	90	100	90	90	100	90	100
テレ3 (%)	90	90	100	90	90	100	90	100
テレ4 (%)	90	90	100	90	90	100	90	100
テレ5 (%)	90	90	100	45	90	100	90	100

AC360/6J
ストロング固定ジブ定格総荷重表
SF-A

定格総荷重(t) = 荷重 + フックブロック質量

補ジブ長さ	33 m
オフセット部角度	0°
アウトリガー長さ	8,68 m
アウトリガー幅	8,5 m
カウンターウエイト	54,3 t

 主ジブ長さ (m)
 オフセット部長さ (m)

作業半径 (m)

	13,7	18,2	18,2	18,2	18,2	18,2	22,7	22,7
	15	15	15	15	15	15	15	15
8	30,1							
9	28	28,9	29	28,9	28,8	25,6	29,3	29,2
10	25,9	27	27,1	27,1	27	23,8	27,7	27,6
12	22,8	23,9	24	23,9	23,8	20,7	24,5	24,5
14	20,2	21,3	21,3	21,3	21,2	18,1	22,2	22,2
16	18,2	19,3	19,3	19,3	19,2	16,2	20	20
18	16,1	17,5	17,5	17,5	17,4	14,7	18,4	18,4
20	14,4	15,7	15,7	15,7	15,6	13,1	16,8	16,8
22	13,4	14,2	14,2	14,2	14,2	11,8	15,3	15,3
24	12,3	13,2	13,2	13,2	13,2	10,9	14	14
26	11,2	12,3	12,3	12,3	12,2	10,1	13,1	13,1
28	10,2	11,3	11,3	11,3	11,3	9,3	12,3	12,3
30	9,6	10,3	10,3	10,3	10,3	8,4	11,4	11,4
34	8,4	8,7	9,2	9,2	9,2	7,4	9,8	9,9
38	7,4	6,1	8,1	8,1	8,1	6,4	8,8	8,9
42	6,6	4	7,3	7,3	7,2	5,7	7,2	7,9
44	6,3	3,1	6,9	6,9	6,9	5,4	6,4	7,2
46		2,3	6,6	6,6	6,6	5,1	5,7	6,5
48		1,6	6,3	6,3	6,3	4,8	5,1	5,8
50							4,5	5,3
52							4	4,7
ロープ条数	3	3	3	3	3	3	3	3
LKコード	1	2	3	4	5	6	7	8
テレ1 (%)	0	45	0	0	0	0	45	0
テレ2 (%)	0	0	45	0	0	0	45	45
テレ3 (%)	0	0	0	45	0	0	0	45
テレ4 (%)	0	0	0	0	45	0	0	0
テレ5 (%)	0	0	0	0	0	45	0	0

AC360/6J
ストロング固定ジブ定格総荷重表
SF-A

定格総荷重(t) = 荷重 + フックブロック質量

補ジブ長さ	33 m
オフセット部角度	0°
アウトリガー長さ	8,68 m
アウトリガー幅	8,5 m
カウンターウエイト	54,3 t

 主ジブ長さ (m)
 オフセット部長さ (m)

22,7	22,7	22,7	23,8	27,2	27,2	27,2	27,2
15	15	15	15	15	15	15	15

作業半径 (m)

10	27,3	23,9	20,4	18,9	27,6			
12	24,3	21,1	17,7	16,5	25	24,8	21,5	20,4
14	22	18,8	15,6	14,5	22,6	22,4	19,1	18,4
16	19,8	16,7	13,8	12,8	20,7	20,5	17,4	16,6
18	18,2	15,2	12,4	11,5	18,9	18,7	15,6	14,8
20	16,7	13,9	11,3	10,5	17,5	17,4	14,5	13,6
22	15,2	12,6	10,2	9,5	16,2	16,1	13,4	12,4
24	13,9	11,4	9,1	8,4	14,8	14,8	12,2	11,3
26	13	10,7	8,5	7,8	13,6	13,6	11,2	10,2
28	12,2	10	7,8	7,2	12,9	12,8	10,5	9,5
30	11,4	9,2	7,2	6,7	12,1	12,1	9,9	8,9
34	9,8	7,9	6	5,5	10,6	10,6	8,6	7,6
38	8,9	7	5,3	4,8	8,6	9,4	7,5	6,5
42	7,9	6,2	4,6	4,2	6,8	7,7	6,8	5,8
46	7,1	5,6	4	3,6	5,3	6,2	6	5
50	5,9	5,1	3,6	3,2	4,1	5	5,5	4,5
52	5,3	4,8	3,4	3	3,6	4,5	5,2	4,2
54				2,8	3,1	4	4,8	4
56					2,7	3,6	4,3	3,8
ロープ条数	3	3	2	2	3	3	2	2
LKコード	9	10	11	12	13	14	15	16
テレ1 (%)	0	0	0	0	45	0	0	0
テレ2 (%)	0	0	0	0	45	45	0	0
テレ3 (%)	45	0	0	0	45	45	45	0
テレ4 (%)	45	45	0	0	0	45	45	90
テレ5 (%)	0	45	90	100	0	0	45	45

AC360/6J
ストロング固定ジブ定格総荷重表
SF-A

定格総荷重(t) = 荷重 + フックブロック質量

補ジブ長さ	33 m
オフセット部角度	0°
アウトリガー長さ	8,68 m
アウトリガー幅	8,5 m
カウンターウエイト	54,3 t

 主ジブ長さ (m)
 オフセット部長さ (m)

作業半径 (m)

	27,2	28,3	31,7	31,7	31,7	31,7	31,7	31,7
主ジブ長さ (m)	15	15	15	15	15	15	15	15
オフセット部長さ (m)								
作業半径 (m)	12	17,7	16,5	24,8	21,6	20,8		17,8
	14	15,7	14,6	22,6	19,6	18,9	18,3	16,1
	16	14,1	13,1	20,8	17,8	17,2	16,6	14,4
	18	12,6	11,7	19,2	16,3	15,9	15,1	13,1
	20	11,6	10,7	17,8	14,9	14,5	13,7	11,9
	22	10,7	9,9	16,7	13,9	13,5	12,7	11,1
	24	9,7	9	15,5	12,9	12,6	11,8	10,2
	26	8,8	8,2	14,4	11,9	11,7	10,9	9,4
	28	8,2	7,5	13,3	10,9	10,7	9,9	8,6
	30	7,7	7	12,6	10,3	10,1	9,2	8
	34	6,6	6,1	10,8	9,2	9	8,1	7,1
	38	5,7	5,1	8,5	8	8	7	6,1
	42	5,1	4,6	6,6	7,2	7,1	6,1	5,4
	46	4,4	4	5,1	6,2	6,5	5,5	4,9
	50	4	3,5	3,9	5	5,3	4,8	4,3
	54	3,6	3,2	2,9	4	4,2	4,4	3,9
	56	3,4	3	2,5	3,5	3,8	4	3,7
	58		2,8	2,1	3,1	3,4	3,6	3,6
	60			1,7	2,7	3	3,3	3,4
	62					2,7		2,7
ロープ条数	2	2	3	2	2	2	2	2
LKコード	17	18	19	20	21	22	23	24
テレ1 (%)	0	0	45	0	0	0	0	0
テレ2 (%)	0	0	45	45	0	0	0	0
テレ3 (%)	0	0	45	45	90	45	45	0
テレ4 (%)	45	45	45	45	45	90	45	90
テレ5 (%)	90	100	0	45	45	45	90	90

AC360/6J
ストロング固定ジブ定格総荷重表
SF-A

定格総荷重(t) = 荷重 + フックブロック質量

補ジブ長さ	33 m
オフセット部角度	0°
アウトリガー長さ	8,68 m
アウトリガー幅	8,5 m
カウンターウエイト	54,3 t

 主ジブ長さ (m)
 オフセット部長さ (m)

作業半径 (m)

	33,8	36,2	36,2	36,2	36,2	36,2	36,2	38,3
	15	15	15	15	15	15	15	15
14	14,1	19,7	19,3	18,8	16,3	17,6	15,2	
16	12,8	18	17,7	17,3	14,8	16,2	13,9	12,7
18	11,6	16,6	16,3	16	13,5	14,9	12,7	11,6
20	10,5	15,3	15,1	14,8	12,4	13,8	11,8	10,6
22	9,5	14,2	14	13,7	11,3	12,6	10,8	9,7
24	8,7	13,3	13,1	12,9	10,6	11,8	10,1	8,8
26	8	12,4	12,3	12,1	9,9	11	9,5	8,2
28	7,2	11,6	11,5	11,3	9,1	10,3	8,8	7,6
30	6,5	10,7	10,6	10,5	8,4	9,5	8,2	6,9
34	5,6	9,6	9,5	9,4	7,5	8,4	7,2	5,8
38	4,7	8,5	8,5	8,4	6,6	7,4	6,3	5,1
42	3,9	6,7	7	7,3	5,8	6,5	5,4	4,3
46	3,4	5,2	5,5	5,8	5,2	5,8	4,8	3,6
50	2,8	4	4,3	4,6	4,7	5,1	4,3	3,2
54	2,4	3	3,3	3,5	4	4	3,7	2,7
58	2	2,1	2,4	2,7	3,1	3,2	3,3	2,3
60	1,9	1,7	2,1	2,3	2,7	2,8	3,2	2,1
62	1,7		1,7	2	2,4	2,4	2,8	2
64	1,5			1,6	2	2,1	2,5	1,8
66					1,8	1,8	2,2	1,7
68								1,5
ロープ条数	2	2	2	2	2	2	2	2
LKコード	25	26	27	28	29	30	31	32
テレ1 (%)	0	45	0	0	0	0	0	0
テレ2 (%)	0	45	90	45	45	0	0	0
テレ3 (%)	0	45	45	90	45	90	45	45
テレ4 (%)	100	45	45	45	45	90	90	100
テレ5 (%)	100	45	45	45	90	45	90	100

AC360/6J
ストロング固定ジブ定格総荷重表
SF-A

定格総荷重(t) = 荷重 + フックブロック質量

補ジブ長さ	33 m
オフセット部角度	0°
アウトリガー長さ	8,68 m
アウトリガー幅	8,5 m
カウンターウエイト	54,3 t

 主ジブ長さ (m)
 オフセット部長さ (m)

作業半径 (m)

	40,7	40,7	40,7	40,7	40,7	40,7	40,7	43,9
	15	15	15	15	15	15	15	15
14	19,2	19	16,4					
16	17,8	17,6	15	17	16,1	14,1	13,6	
18	16,4	16,2	13,7	15,7	14,9	12,9	12,6	11,2
20	15,4	15,2	12,7	14,7	13,8	12	11,6	10,3
22	14,3	14,1	11,7	13,8	12,8	11,1	10,8	9,6
24	13,3	13,2	10,8	12,8	11,9	10,3	10	8,8
26	12,6	12,5	10,2	12,1	11,2	9,7	9,4	8,1
28	11,9	11,8	9,5	11,5	10,5	9,1	8,9	7,6
30	11,1	11,1	8,9	10,8	9,8	8,6	8,4	7,1
34	9,8	9,8	7,7	9,5	8,5	7,4	7,3	6
38	7,6	8	7	8,5	7,7	6,7	6,5	5,2
42	5,8	6,1	6,2	6,7	6,9	5,9	5,8	4,6
46	4,3	4,6	5,3	5,2	5,6	5,1	5	4
50	3,1	3,4	4	4	4,4	4,6	4,5	3,4
54	2,1	2,4	3	2,9	3,4	3,8	4	3
56	1,7	2	2,6	2,5	2,9	3,3	3,6	2,8
58		1,5	2,2	2,1	2,5	2,9	3,1	2,6
60			1,8	1,7	2,1	2,5	2,8	2,4
62					1,8	2,2	2,4	2,2
66						1,5	1,8	1,6
ロープ条数	2	2	2	2	2	2	2	2
LKコード	33	34	35	36	37	38	39	40
テレ1 (%)	90	45	45	0	0	0	0	0
テレ2 (%)	45	90	45	90	45	45	0	0
テレ3 (%)	45	45	45	90	90	45	90	100
テレ4 (%)	45	45	45	45	90	90	90	100
テレ5 (%)	45	45	90	45	45	90	90	100

AC360/6J
ストロング固定ジブ定格総荷重表
SF-A

定格総荷重(t) = 荷重 + フックブロック質量

補ジブ長さ	33 m
オフセット部角度	0°
アウトリガー長さ	8,68 m
アウトリガー幅	8,5 m
カウンターウエイト	54,3 t

 主ジブ長さ (m)
 オフセット部長さ (m)

作業半径 (m)

	45,2	45,2	45,2	45,2	45,2	48,4	49,7	49,7
	15	15	15	15	15	15	15	15
16	17,1	16,5	14,1					
18	16	15,5	13,1	14,6	12,5	11,1	15	14,2
20	14,9	14,5	12,1	13,6	11,6	10,3	14,2	13,4
22	14,1	13,7	11,3	12,7	10,9	9,5	13,4	12,6
24	13,2	12,9	10,5	11,9	10,2	8,9	12,7	11,9
26	12,4	12,1	9,8	11,1	9,5	8,2	12,1	11,2
28	11,8	11,5	9,3	10,5	9	7,6	11,4	10,5
30	11,2	11	8,8	9,9	8,5	7,2	10,9	10
34	9,5	9,8	7,8	8,8	7,5	6,3	9,1	9
38	7,1	7,7	6,9	7,8	6,6	5,4	6,9	7,6
42	5,3	5,8	6,2	6,6	6	4,8	5,1	5,8
46	3,8	4,4	5,1	5,1	5,4	4,2	3,6	4,3
50	2,6	3,1	3,9	3,8	4,4	3,7	2,4	3,1
52	2,1	2,6	3,4	3,3	3,9	3,4	1,9	2,5
54	1,6	2,1	2,9	2,8	3,4	3,2		2,1
56		1,7	2,5	2,4	3	2,9		1,6
58			2	2	2,5	2,5		
60			1,7	1,6	2,2	2,1		
62					1,8	1,7		
ロープ条数	2	2	2	2	2	2	2	2
LKコード	41	42	43	44	45	46	47	48
テレ1 (%)	90	45	45	0	0	0	90	45
テレ2 (%)	90	90	45	90	45	45	90	90
テレ3 (%)	45	90	45	90	90	100	90	90
テレ4 (%)	45	45	90	90	90	100	45	90
テレ5 (%)	45	45	90	45	90	100	45	45

AC360/6J
ストロング固定ジブ定格総荷重表
SF-A

定格総荷重(t) = 荷重 + フックブロック質量

補ジブ長さ	33 m
オフセット部角度	0°
アウトリガー長さ	8,68 m
アウトリガー幅	8,5 m
カウンターウエイト	54,3 t

 主ジブ長さ (m)
 オフセット部長さ (m)

作業半径 (m)

	49,7	49,7	53,9	54,2	54,2	58,4	58,7	64
	15	15	15	15	15	15	15	15
18	12,4	12,2						
20	11,7	11,4	9,9	13	11,2			
22	10,9	10,7	9,3	12,3	10,6	9,1	10,2	7,7
24	10,3	10,1	8,7	11,6	10	8,6	9,7	7,6
26	9,7	9,5	8,2	11	9,5	8,1	9,3	7,4
28	9,1	8,9	7,6	10,5	9	7,6	8,9	7,3
30	8,6	8,5	7,1	9,9	8,5	7,2	8,5	7
34	7,7	7,6	6,3	8,9	7,7	6,3	7,6	6,3
38	6,9	6,8	5,6	6,8	6,9	5,7	6,8	5,6
42	6,2	6,1	4,8	5,1	5,9	5	5,2	4,7
46	4,9	5,1	4,4	3,6	4,4	4,2	3,7	3,4
50	3,6	3,9	3,7	2,4	3,2	3	2,5	2,2
52	3,1	3,4	3,2	1,9	2,6	2,5	2	1,7
54	2,6	2,9	2,7		2,1	2		
56	2,2	2,4	2,2		1,7	1,5		
58	1,7	2	1,8					
60		1,6						
ロープ条数	2	2	2	2	2	2	2	2
LKコード	49	50	51	52	53	54	55	56
テレ1 (%)	45	0	0	90	45	45	90	100
テレ2 (%)	45	90	100	90	90	100	90	100
テレ3 (%)	90	90	100	90	90	100	90	100
テレ4 (%)	90	90	100	90	90	100	90	100
テレ5 (%)	90	90	100	45	90	100	90	100

AC360/6J
ストロング固定ジブ定格総荷重表
SF-A

定格総荷重(t) = 荷重 + フックブロック質量

補ジブ長さ	33 m
オフセット部角度	0°
アウトリガー長さ	8,68 m
アウトリガー幅	8,5 m
カウンターウエイト	44,8 t

 主ジブ長さ (m)
 オフセット部長さ (m)

作業半径 (m)

	13,7	18,2	18,2	18,2	18,2	18,2	22,7	22,7
	15	15	15	15	15	15	15	15
8	30,1							
9	28	28,9	29	28,9	28,8	25,6	29,3	29,2
10	25,9	27	27,1	27,1	27	23,8	27,7	27,6
12	22,8	23,9	24	23,9	23,8	20,7	24,5	24,5
14	20,2	21,3	21,3	21,3	21,2	18,1	22,2	22,2
16	18,2	19,3	19,3	19,3	19,2	16,2	20	20
18	16,1	17,5	17,5	17,5	17,4	14,7	18,4	18,4
20	14,4	15,7	15,7	15,7	15,6	13,1	16,8	16,8
22	13,4	14,2	14,2	14,2	14,2	11,8	15,3	15,3
24	12,3	13,2	13,2	13,2	13,2	10,9	14	14
26	11,2	12,3	12,3	12,3	12,2	10,1	13,1	13,1
28	10,2	11,3	11,3	11,3	11,3	9,3	12,3	12,3
30	9,6	10	10,3	10,3	10,3	8,4	11,4	11,4
34	8,4	6,7	9,2	9,2	9,2	7,4	9,3	9,9
38	7,4	4,3	8,1	8,1	8,1	6,4	7,2	7,9
42	6,6	2,3	6,9	7,2	7,2	5,7	5,5	6,3
44	6,3	1,5	6,2	6,5	6,8	5,4	4,8	5,6
46			5,5	5,9	6,2	5,1	4,2	4,9
48			5	5,3	5,6	4,8	3,7	4,4
50							3,1	3,9
52							2,7	3,4
ロープ条数	3	3	3	3	3	3	3	3
LKコード	1	2	3	4	5	6	7	8
テレ1 (%)	0	45	0	0	0	0	45	0
テレ2 (%)	0	0	45	0	0	0	45	45
テレ3 (%)	0	0	0	45	0	0	0	45
テレ4 (%)	0	0	0	0	45	0	0	0
テレ5 (%)	0	0	0	0	0	45	0	0

AC360/6J
ストロング固定ジブ定格総荷重表
SF-A

定格総荷重(t) = 荷重 + フックブロック質量

補ジブ長さ	33 m
オフセット部角度	0°
アウトリガー長さ	8,68 m
アウトリガー幅	8,5 m
カウンターウエイト	44,8 t

 主ジブ長さ (m)
 オフセット部長さ (m)

作業半径 (m)

	22,7	22,7	22,7	23,8	27,2	27,2	27,2	27,2
	15	15	15	15	15	15	15	15
10	27,3	23,9	20,4	18,9	27,6			
12	24,3	21,1	17,7	16,5	25	24,8	21,5	20,4
14	22	18,8	15,6	14,5	22,6	22,4	19,1	18,4
16	19,8	16,7	13,8	12,8	20,7	20,5	17,4	16,6
18	18,2	15,2	12,4	11,5	18,9	18,7	15,6	14,8
20	16,7	13,9	11,3	10,5	17,5	17,4	14,5	13,6
22	15,2	12,6	10,2	9,5	16,2	16,1	13,4	12,4
24	13,9	11,4	9,1	8,4	14,8	14,8	12,2	11,3
26	13	10,7	8,5	7,8	13,6	13,6	11,2	10,2
28	12,2	10	7,8	7,2	12,9	12,8	10,5	9,5
30	11,4	9,2	7,2	6,7	11,6	12,1	9,9	8,9
34	9,8	7,9	6	5,5	8,8	9,8	8,6	7,6
38	8,5	7	5,3	4,8	6,7	7,7	7,5	6,5
42	6,9	6,2	4,6	4,2	5,1	6	6,8	5,8
46	5,5	5,6	4	3,6	3,8	4,7	5,5	5
50	4,5	5	3,6	3,2	2,7	3,6	4,4	4,5
52	4	4,5	3,4	3	2,2	3,2	3,9	4,2
54				2,8	1,8	2,7	3,5	3,7
56						2,3	3,1	3,4
ロープ条数	3	3	2	2	3	3	2	2
LKコード	9	10	11	12	13	14	15	16
テレ1 (%)	0	0	0	0	45	0	0	0
テレ2 (%)	0	0	0	0	45	45	0	0
テレ3 (%)	45	0	0	0	45	45	45	0
テレ4 (%)	45	45	0	0	0	45	45	90
テレ5 (%)	0	45	90	100	0	0	45	45

AC360/6J
ストロング固定ジブ定格総荷重表
SF-A

定格総荷重(t) = 荷重 + フックブロック質量

補ジブ長さ	33 m
オフセット部角度	0°
アウトリガー長さ	8,68 m
アウトリガー幅	8,5 m
カウンターウエイト	44,8 t

 主ジブ長さ (m)
 オフセット部長さ (m)

作業半径 (m)

	27,2	28,3	31,7	31,7	31,7	31,7	31,7	31,7
	15	15	15	15	15	15	15	15
12	17,7	16,5	24,8	21,6	20,8		17,8	
14	15,7	14,6	22,6	19,6	18,9	18,3	16,1	15,4
16	14,1	13,1	20,8	17,8	17,2	16,6	14,4	13,9
18	12,6	11,7	19,2	16,3	15,9	15,1	13,1	12,7
20	11,6	10,7	17,8	14,9	14,5	13,7	11,9	11,6
22	10,7	9,9	16,7	13,9	13,5	12,7	11,1	10,7
24	9,7	9	15,5	12,9	12,6	11,8	10,2	9,9
26	8,8	8,2	14,4	11,9	11,7	10,9	9,4	9,2
28	8,2	7,5	13,1	10,9	10,7	9,9	8,6	8,4
30	7,7	7	11,4	10,3	10,1	9,2	8	7,8
34	6,6	6,1	8,7	9,2	9	8,1	7,1	6,8
38	5,7	5,1	6,6	7,7	8	7	6,1	5,9
42	5,1	4,6	5	6	6,3	6,1	5,4	5,1
46	4,4	4	3,6	4,7	5	5,2	4,9	4,5
50	4	3,5	2,6	3,6	3,9	4,1	4,3	3,9
54	3,6	3,2	1,7	2,7	3	3,2	3,4	3,4
56	3,4	3		2,3	2,6	2,8	3	3,2
58		2,8		1,9	2,2	2,4	2,6	2,9
60				1,6	1,9	2,1	2,3	2,6
62					1,6			2,3
ロープ条数	2	2	3	2	2	2	2	2
LKコード	17	18	19	20	21	22	23	24
テレ1 (%)	0	0	45	0	0	0	0	0
テレ2 (%)	0	0	45	45	0	0	0	0
テレ3 (%)	0	0	45	45	90	45	45	0
テレ4 (%)	45	45	45	45	45	90	45	90
テレ5 (%)	90	100	0	45	45	45	90	90

AC360/6J
ストロング固定ジブ定格総荷重表
SF-A

定格総荷重(t) = 荷重 + フックブロック質量

補ジブ長さ	33 m
オフセット部角度	0°
アウトリガー長さ	8,68 m
アウトリガー幅	8,5 m
カウンターウエイト	44,8 t

	33,8	36,2	36,2	36,2	36,2	36,2	36,2	38,3
主ジブ長さ (m)	15	15	15	15	15	15	15	15
オフセット部長さ (m)								
作業半径 (m)	14	16	18	20	22	24	26	28
	30	34	38	42	46	50	54	56
	58	60	62	64				
ロープ条数	2	2	2	2	2	2	2	2
LKコード	25	26	27	28	29	30	31	32
テレ1 (%)	0	45	0	0	0	0	0	0
テレ2 (%)	0	45	90	45	45	0	0	0
テレ3 (%)	0	45	45	90	45	90	45	45
テレ4 (%)	100	45	45	45	45	90	90	100
テレ5 (%)	100	45	45	45	90	45	90	100

AC360/6J
ストロング固定ジブ定格総荷重表
SF-A

定格総荷重(t) = 荷重 + フックブロック質量

補ジブ長さ	33 m
オフセット部角度	0°
アウトリガー長さ	8,68 m
アウトリガー幅	8,5 m
カウンターウエイト	44,8 t

 主ジブ長さ (m)
 オフセット部長さ (m)

作業半径 (m)

		40,7	40,7	40,7	40,7	40,7	40,7	40,7	43,9
		15	15	15	15	15	15	15	15
14		19,2	19	16,4					
16		17,8	17,6	15	17	16,1	14,1	13,6	
18		16,4	16,2	13,7	15,7	14,9	12,9	12,6	11,2
20		15,4	15,2	12,7	14,7	13,8	12	11,6	10,3
22		14,3	14,1	11,7	13,8	12,8	11,1	10,8	9,6
24		13,3	13,2	10,8	12,8	11,9	10,3	10	8,8
26		12,6	12,5	10,2	12,1	11,2	9,7	9,4	8,1
28		11,9	11,8	9,5	11,5	10,5	9,1	8,9	7,6
30		10,5	10,8	8,9	10,8	9,8	8,6	8,4	7,1
34		7,8	8,2	7,7	8,7	8,5	7,4	7,3	6
38		5,8	6,1	6,7	6,6	7,1	6,7	6,5	5,2
42		4,1	4,4	5,1	5	5,5	5,9	5,8	4,6
46		2,8	3,1	3,8	3,7	4,1	4,5	4,8	4
50		1,7	2	2,7	2,6	3	3,4	3,7	3,4
52			1,6	2,2	2,1	2,6	2,9	3,2	3
54				1,8	1,7	2,1	2,5	2,7	2,6
56						1,7	2,1	2,3	2,2
58							1,7	2	1,8
60								1,6	
ロープ条数		2	2	2	2	2	2	2	2
LKコード		33	34	35	36	37	38	39	40
テレ1 (%)		90	45	45	0	0	0	0	0
テレ2 (%)		45	90	45	90	45	45	0	0
テレ3 (%)		45	45	45	90	90	45	90	100
テレ4 (%)		45	45	45	45	90	90	90	100
テレ5 (%)		45	45	90	45	45	90	90	100

AC360/6J
ストロング固定ジブ定格総荷重表
SF-A

定格総荷重(t) = 荷重 + フックブロック質量

補ジブ長さ	33 m
オフセット部角度	0°
アウトリガー長さ	8,68 m
アウトリガー幅	8,5 m
カウンターウエイト	44,8 t

 主ジブ長さ (m)
 オフセット部長さ (m)

作業半径 (m)

	45,2	45,2	45,2	45,2	45,2	48,4	49,7	49,7
	15	15	15	15	15	15	15	15
16	17,1	16,5	14,1					
18	16	15,5	13,1	14,6	12,5	11,1	15	14,2
20	14,9	14,5	12,1	13,6	11,6	10,3	14,2	13,4
22	14,1	13,7	11,3	12,7	10,9	9,5	13,4	12,6
24	13,2	12,9	10,5	11,9	10,2	8,9	12,7	11,9
26	12,4	12,1	9,8	11,1	9,5	8,2	12,1	11,2
28	11,1	11,5	9,3	10,5	9	7,6	10,5	10,5
30	9,7	10,3	8,8	9,9	8,5	7,2	9,1	10
34	7,3	7,9	7,8	8,6	7,5	6,3	6,8	7,6
38	5,3	5,8	6,6	6,5	6,6	5,4	5	5,7
42	3,6	4,2	5	4,9	5,5	4,8	3,4	4,1
46	2,3	2,8	3,6	3,6	4,2	4,1	2,1	2,8
48	1,8	2,3	3,1	3	3,6	3,5	1,5	2,2
50		1,8	2,5	2,5	3,1	3		1,7
54			1,6	1,6	2,1	2,1		
56					1,7	1,6		
ロープ条数	2	2	2	2	2	2	2	2
LKコード	41	42	43	44	45	46	47	48
テレ1 (%)	90	45	45	0	0	0	90	45
テレ2 (%)	90	90	45	90	45	45	90	90
テレ3 (%)	45	90	45	90	90	100	90	90
テレ4 (%)	45	45	90	90	90	100	45	90
テレ5 (%)	45	45	90	45	90	100	45	45

AC360/6J
ストロング固定ジブ定格総荷重表
SF-A

定格総荷重(t) = 荷重 + フックブロック質量

補ジブ長さ	33 m
オフセット部角度	0°
アウトリガー長さ	8,68 m
アウトリガー幅	8,5 m
カウンターウエイト	44,8 t

	49,7	49,7	53,9	54,2	54,2	58,4	58,7	64
主ジブ長さ (m)	15	15	15	15	15	15	15	15
オフセット部長さ (m)								
作業半径 (m)	18	12,4	12,2					
	20	11,7	11,4	9,9	13	11,2		
	22	10,9	10,7	9,3	12,3	10,6	9,1	10,2
	24	10,3	10,1	8,7	11,6	10	8,6	9,7
	26	9,7	9,5	8,2	11	9,5	8,1	9,3
	28	9,1	8,9	7,6	10,3	9	7,6	8,9
	30	8,6	8,5	7,1	8,9	8,5	7,2	8,5
	34	7,7	7,6	6,3	6,6	7,6	6,3	6,6
	38	6,3	6,6	5,6	4,8	5,7	5,4	4,8
	42	4,7	4,9	4,7	3,3	4,2	4	3,3
	46	3,3	3,6	3,4	2,1	2,9	2,7	2,1
	48	2,8	3	2,8	1,5	2,3	2,1	1,6
	50	2,2	2,5	2,3		1,8	1,6	
	52	1,8	2	1,8				
	54		1,6					
ロープ条数	2	2	2	2	2	2	2	2
LKコード	49	50	51	52	53	54	55	56
テレ1 (%)	45	0	0	90	45	45	90	100
テレ2 (%)	45	90	100	90	90	100	90	100
テレ3 (%)	90	90	100	90	90	100	90	100
テレ4 (%)	90	90	100	90	90	100	90	100
テレ5 (%)	90	90	100	45	90	100	90	100

AC360/6J
ストロング固定ジブ定格総荷重表
SF-A

定格総荷重(t) = 荷重 + フックブロック質量

補ジブ長さ	33 m
オフセット部角度	0°
アウトリガー長さ	8,68 m
アウトリガー幅	8,5 m
カウンターウエイト	34,7 t

 主ジブ長さ (m)
 オフセット部長さ (m)

作業半径 (m)

	13,7	18,2	18,2	18,2	18,2	18,2	22,7	22,7
	15	15	15	15	15	15	15	15
8	30,1							
9	28	28,9	29	28,9	28,8	25,6	29,3	29,2
10	25,9	27	27,1	27,1	27	23,8	27,7	27,6
12	22,8	23,9	24	23,9	23,8	20,7	24,5	24,5
14	20,2	21,3	21,3	21,3	21,2	18,1	22,2	22,2
16	18,2	19,3	19,3	19,3	19,2	16,2	20	20
18	16,1	17,5	17,5	17,5	17,4	14,7	18,4	18,4
20	14,4	15,7	15,7	15,7	15,6	13,1	16,8	16,8
22	13,4	14,2	14,2	14,2	14,2	11,8	15,3	15,3
24	12,3	13,2	13,2	13,2	13,2	10,9	14	14
26	11,2	11,2	12,3	12,3	12,2	10,1	12,6	13,1
28	10,2	9,1	11,3	11,3	11,3	9,3	10,9	11,6
30	9,6	7,3	10,3	10,3	10,3	8,4	9,4	10,1
34	8,4	4,4	8,3	8,7	9	7,4	6,9	7,7
38	7,4	2,2	6,4	6,8	7,1	6,4	5,1	5,8
42	6,1		5	5,3	5,6	5,7	3,6	4,4
44	5,5		4,3	4,7	5	5,3	3	3,7
46			3,8	4,2	4,5	4,7	2,5	3,2
48			3,3	3,7	4	4,2	2	2,7
50							1,5	2,3
52								1,9
ロープ条数	3	3	3	3	3	3	3	3
LKコード	1	2	3	4	5	6	7	8
テレ1 (%)	0	45	0	0	0	0	45	0
テレ2 (%)	0	0	45	0	0	0	45	45
テレ3 (%)	0	0	0	45	0	0	0	45
テレ4 (%)	0	0	0	0	45	0	0	0
テレ5 (%)	0	0	0	0	0	45	0	0

AC360/6J
ストロング固定ジブ定格総荷重表
SF-A

定格総荷重(t) = 荷重 + フックブロック質量

補ジブ長さ	33 m
オフセット部角度	0°
アウトリガー長さ	8,68 m
アウトリガー幅	8,5 m
カウンターウエイト	34,7 t

主ジブ長さ (m)		22,7	22,7	22,7	23,8	27,2	27,2	27,2	27,2
オフセット部長さ (m)		15	15	15	15	15	15	15	15
作業半径 (m)									

		22,7	22,7	22,7	23,8	27,2	27,2	27,2	27,2
		15	15	15	15	15	15	15	15
10		27,3	23,9	20,4	18,9	27,6			
12		24,3	21,1	17,7	16,5	25	24,8	21,5	20,4
14		22	18,8	15,6	14,5	22,6	22,4	19,1	18,4
16		19,8	16,7	13,8	12,8	20,7	20,5	17,4	16,6
18		18,2	15,2	12,4	11,5	18,9	18,7	15,6	14,8
20		16,7	13,9	11,3	10,5	17,5	17,4	14,5	13,6
22		15,2	12,6	10,2	9,5	16,2	16,1	13,4	12,4
24		13,9	11,4	9,1	8,4	14,2	14,8	12,2	11,3
26		13	10,7	8,5	7,8	12,2	13,1	11,2	10,2
28		12,2	10	7,8	7,2	10,4	11,4	10,5	9,5
30		10,8	9,2	7,2	6,7	8,9	9,9	9,9	8,9
34		8,3	7,9	6	5,5	6,5	7,5	8,3	7,6
38		6,5	7	5,3	4,8	4,6	5,6	6,4	6,5
42		5	5,5	4,6	4,2	3,2	4,1	4,9	5,2
46		3,8	4,3	4	3,6	2	3	3,7	4
48		3,3	3,8	3,8	3,4	1,5	2,5	3,2	3,5
50		2,9	3,4	3,6	3,2		2	2,8	3
52		2,5	3	3,2	3		1,6	2,4	2,6
54					2,8			2	2,3
56								1,7	1,9
ロープ条数		3	3	2	2	3	3	2	2
LKコード		9	10	11	12	13	14	15	16
テレ1 (%)		0	0	0	0	45	0	0	0
テレ2 (%)		0	0	0	0	45	45	0	0
テレ3 (%)		45	0	0	0	45	45	45	0
テレ4 (%)		45	45	0	0	0	45	45	90
テレ5 (%)		0	45	90	100	0	0	45	45

AC360/6J
ストロング固定ジブ定格総荷重表
SF-A

定格総荷重(t) = 荷重 + フックブロック質量

補ジブ長さ	33 m
オフセット部角度	0°
アウトリガー長さ	8,68 m
アウトリガー幅	8,5 m
カウンターウエイト	34,7 t

主ジブ長さ (m)	27,2	28,3	31,7	31,7	31,7	31,7	31,7	31,7
オフセット部長さ (m)	15	15	15	15	15	15	15	15

作業半径 (m)

	27,2	28,3	31,7	31,7	31,7	31,7	31,7	31,7
	15	15	15	15	15	15	15	15
12	17,7	16,5	24,8	21,6	20,8		17,8	
14	15,7	14,6	22,6	19,6	18,9	18,3	16,1	15,4
16	14,1	13,1	20,8	17,8	17,2	16,6	14,4	13,9
18	12,6	11,7	19,2	16,3	15,9	15,1	13,1	12,7
20	11,6	10,7	17,8	14,9	14,5	13,7	11,9	11,6
22	10,7	9,9	15,9	13,9	13,5	12,7	11,1	10,7
24	9,7	9	13,7	12,9	12,6	11,8	10,2	9,9
26	8,8	8,2	11,9	11,9	11,7	10,9	9,4	9,2
28	8,2	7,5	10,3	10,9	10,7	9,9	8,6	8,4
30	7,7	7	8,8	9,9	10,1	9,2	8	7,8
34	6,6	6,1	6,3	7,5	7,8	8	7,1	6,8
38	5,7	5,1	4,5	5,6	5,9	6,1	6,1	5,9
42	5,1	4,6	3	4,1	4,4	4,7	4,9	5,1
46	4,2	4	1,9	2,9	3,2	3,5	3,7	3,9
50	3,3	3,2		2	2,3	2,5	2,7	3
52	2,8	2,8		1,6	1,9	2,1	2,3	2,6
54	2,5	2,4				1,7	1,9	2,2
56	2,1	2,1					1,6	1,8
58		1,8						1,5
ロープ条数	2	2	3	2	2	2	2	2
LKコード	17	18	19	20	21	22	23	24
テレ1 (%)	0	0	45	0	0	0	0	0
テレ2 (%)	0	0	45	45	0	0	0	0
テレ3 (%)	0	0	45	45	90	45	45	0
テレ4 (%)	45	45	45	45	45	90	45	90
テレ5 (%)	90	100	0	45	45	45	90	90

AC360/6J
ストロング固定ジブ定格総荷重表
SF-A

定格総荷重(t) = 荷重 + フックブロック質量

補ジブ長さ	33 m
オフセット部角度	0°
アウトリガー長さ	8,68 m
アウトリガー幅	8,5 m
カウンターウエイト	34,7 t

 主ジブ長さ (m)
 オフセット部長さ (m)

作業半径 (m)

	33,8	36,2	36,2	36,2	36,2	36,2	36,2	38,3
	15	15	15	15	15	15	15	15
14	14,1	19,7	19,3	18,8	16,3	17,6	15,2	
16	12,8	18	17,7	17,3	14,8	16,2	13,9	12,7
18	11,6	16,6	16,3	16	13,5	14,9	12,7	11,6
20	10,5	15,3	15,1	14,8	12,4	13,8	11,8	10,6
22	9,5	14,2	14	13,7	11,3	12,6	10,8	9,7
24	8,7	13,3	13,1	12,9	10,6	11,8	10,1	8,8
26	8	11,7	12,1	12,1	9,9	11	9,5	8,2
28	7,2	10,2	10,6	10,9	9,1	10,3	8,8	7,6
30	6,5	8,8	9,2	9,5	8,4	9,5	8,2	6,9
34	5,6	6,4	6,7	7	7,5	7,5	7,2	5,8
38	4,7	4,5	4,9	5,2	5,6	5,7	6,1	5,1
42	3,9	3,1	3,4	3,7	4,1	4,2	4,6	4,3
46	3,4	1,9	2,3	2,5	2,9	3	3,4	3,4
48	3,1		1,8	2	2,4	2,5	2,9	2,9
50	2,8			1,6	2	2,1	2,5	2,4
52	2,5				1,6	1,6	2,1	2
54	2,1						1,7	1,6
56	1,7							
ロープ条数	2	2	2	2	2	2	2	2
LKコード	25	26	27	28	29	30	31	32
テレ1 (%)	0	45	0	0	0	0	0	0
テレ2 (%)	0	45	90	45	45	0	0	0
テレ3 (%)	0	45	45	90	45	90	45	45
テレ4 (%)	100	45	45	45	45	90	90	100
テレ5 (%)	100	45	45	45	90	45	90	100

AC360/6J
ストロング固定ジブ定格総荷重表
SF-A

定格総荷重(t) = 荷重 + フックブロック質量

補ジブ長さ	33 m
オフセット部角度	0°
アウトリガー長さ	8,68 m
アウトリガー幅	8,5 m
カウンターウエイト	34,7 t

 主ジブ長さ (m)
 オフセット部長さ (m)

作業半径 (m)

		40,7	40,7	40,7	40,7	40,7	40,7	40,7	43,9
		15	15	15	15	15	15	15	15
14		19,2	19	16,4					
16		17,8	17,6	15	17	16,1	14,1	13,6	
18		16,4	16,2	13,7	15,7	14,9	12,9	12,6	11,2
20		15,4	15,2	12,7	14,7	13,8	12	11,6	10,3
22		14,1	14,1	11,7	13,8	12,8	11,1	10,8	9,6
24		12,1	12,5	10,8	12,8	11,9	10,3	10	8,8
26		10,3	10,7	10,2	11,4	11,2	9,7	9,4	8,1
28		8,8	9,2	9,5	9,9	10,5	9,1	8,9	7,6
30		7,5	7,9	8,7	8,6	9,2	8,6	8,4	7,1
34		5,4	5,8	6,5	6,4	6,9	7,3	7,3	6
38		3,6	3,9	4,6	4,5	5	5,4	5,7	5,2
42		2,2	2,5	3,2	3,1	3,5	3,9	4,2	4,1
44		1,6	1,9	2,5	2,5	2,9	3,3	3,6	3,4
46				2	1,9	2,4	2,8	3	2,9
48						1,9	2,3	2,5	2,4
50							1,8	2	1,9
52								1,6	
ロープ条数		2	2	2	2	2	2	2	2
LKコード		33	34	35	36	37	38	39	40
テレ1 (%)		90	45	45	0	0	0	0	0
テレ2 (%)		45	90	45	90	45	45	0	0
テレ3 (%)		45	45	45	90	90	45	90	100
テレ4 (%)		45	45	45	45	90	90	90	100
テレ5 (%)		45	45	90	45	45	90	90	100

AC360/6J
ストロング固定ジブ定格総荷重表
SF-A

定格総荷重(t) = 荷重 + フックブロック質量

補ジブ長さ	33 m
オフセット部角度	0°
アウトリガー長さ	8,68 m
アウトリガー幅	8,5 m
カウンターウエイト	34,7 t

主ジブ長さ (m)	45,2	45,2	45,2	45,2	45,2	48,4	49,7	49,7
オフセット部長さ (m)	15	15	15	15	15	15	15	15

作業半径 (m)	16	18	20	22	24	26	28	30	34	38	40	42	44	46	48
----------	-----------	-----------	-----------	-----------	-----------	-----------	-----------	-----------	-----------	-----------	-----------	-----------	-----------	-----------	-----------

	17,1	16,5	14,1												
	16	15,5	13,1	14,6	12,5	11,1	15	14,2							
	14,9	14,5	12,1	13,6	11,6	10,3	14,2	13,4							
	13,1	13,7	11,3	12,7	10,9	9,5	12,5	12,6							
	11,1	11,8	10,5	11,9	10,2	8,9	10,5	11,4							
	9,4	10,1	9,8	11	9,5	8,2	8,9	9,8							
	8	8,6	9,3	9,5	9	7,6	7,5	8,3							
	6,7	7,4	8,3	8,2	8,5	7,2	6,2	7,1							
	4,6	5,3	6,2	6,1	6,9	6,3	4,2	5							
	3	3,6	4,5	4,4	5	4,9	2,6	3,4							
	2,3	2,9	3,7	3,6	4,3	4,2	1,9	2,7							
	1,7	2,2	3	2,9	3,6	3,5		2,1							
		1,6	2,4	2,3	2,9	2,9		1,5							
			1,9	1,8	2,4	2,3									
					1,9	1,8									
ロープ条数	2	2	2	2	2	2	2	2							
LKコード	41	42	43	44	45	46	47	48							
テレ1 (%)	90	45	45	0	0	0	90	45							
テレ2 (%)	90	90	45	90	45	45	90	90							
テレ3 (%)	45	90	45	90	90	100	90	90							
テレ4 (%)	45	45	90	90	90	100	45	90							
テレ5 (%)	45	45	90	45	90	100	45	45							

AC360/6J
ストロング固定ジブ定格総荷重表
SF-A

定格総荷重(t) = 荷重 + フックブロック質量

補ジブ長さ	33 m
オフセット部角度	0°
アウトリガー長さ	8,68 m
アウトリガー幅	8,5 m
カウンターウエイト	34,7 t

主ジブ長さ (m)		49,7	49,7	53,9	54,2	54,2	58,4	58,7	64
オフセット部長さ (m)		15	15	15	15	15	15	15	15
作業半径 (m)	18	12,4	12,2						
	20	11,7	11,4	9,9	13	11,2			
	22	10,9	10,7	9,3	12,1	10,6	9,1	10,2	7,7
	24	10,3	10,1	8,7	10,2	10	8,6	9,7	7,6
	26	9,7	9,5	8,2	8,6	9,5	8,1	8,5	7,4
	28	9	8,9	7,6	7,2	8,2	7,6	7,2	6,6
	30	7,8	8,1	7,1	6	7	6,6	6	5,5
	34	5,7	6	5,7	4	5	4,7	4	3,5
	38	4,1	4,4	4	2,4	3,4	3,1	2,5	2
	40	3,4	3,7	3,3	1,8	2,7	2,4	1,8	
	42	2,7	3	2,7		2,1	1,8		
	44	2,1	2,4	2,1		1,5			
	46	1,6	1,8	1,6					
ロープ条数		2	2	2	2	2	2	2	2
LKコード		49	50	51	52	53	54	55	56
テレ1 (%)		45	0	0	90	45	45	90	100
テレ2 (%)		45	90	100	90	90	100	90	100
テレ3 (%)		90	90	100	90	90	100	90	100
テレ4 (%)		90	90	100	90	90	100	90	100
テレ5 (%)		90	90	100	45	90	100	90	100

AC360/6J
ストロング固定ジブ定格総荷重表
SF-A

定格総荷重(t) = 荷重 + フックブロック質量

補ジブ長さ	33 m
オフセット部角度	20°
アウトリガー長さ	8,68 m
アウトリガー幅	8,5 m
カウンターウエイト	116,7 t

 主ジブ長さ (m)
 オフセット部長さ (m)

13,7	18,2	18,2	18,2	18,2	18,2	22,7	22,7
15	15	15	15	15	15	15	15

作業半径 (m)

14	16,1	16,4	16,4	16,4	16,4	16,1	16,7	16,7
16	15	15,3	15,3	15,3	15,3	14,9	15,7	15,7
18	13,9	14,4	14,4	14,4	14,4	13,5	14,8	14,7
20	13,1	13,5	13,6	13,5	13,6	12,3	13,9	13,9
22	12,3	12,8	12,8	12,8	12,8	11,3	13,2	13,2
24	11,4	12	12,1	12	12	10,3	12,5	12,5
26	10,6	11,3	11,3	11,3	11,3	9,5	11,8	11,8
28	9,8	10,6	10,6	10,6	10,6	8,9	11,2	11,2
30	9,2	9,9	9,9	9,9	9,9	8,3	10,6	10,6
34	8,1	8,8	8,8	8,8	8,8	7,2	9,3	9,3
38	7,2	7,8	7,8	7,8	7,8	6,3	8,4	8,4
40	6,8	7,4	7,4	7,4	7,4	5,9	8	8
42		7,1	7,1	7,1	7,1	5,6	7,6	7,6
44		6,8	6,8	6,8	6,8	5,3	7,3	7,3
46							7	7
48							6,7	6,7

 ロープ条数
 LKコード
 テレ1 (%)
 テレ2 (%)
 テレ3 (%)
 テレ4 (%)
 テレ5 (%)

	2	2	2	2	2	2	2	2
	1	2	3	4	5	6	7	8
	0	45	0	0	0	0	45	0
	0	0	45	0	0	0	45	45
	0	0	0	45	0	0	0	45
	0	0	0	0	45	0	0	0
	0	0	0	0	0	45	0	0

AC360/6J
ストロング固定ジブ定格総荷重表
SF-A

定格総荷重(t) = 荷重 + フックブロック質量

補ジブ長さ	33 m
オフセット部角度	20°
アウトリガー長さ	8,68 m
アウトリガー幅	8,5 m
カウンターウエイト	116,7 t

 主ジブ長さ (m)
 オフセット部長さ (m)

作業半径 (m)

	22,7	22,7	22,7	23,8	27,2	27,2	27,2	27,2
	15	15	15	15	15	15	15	15
16	15,6	15,1	13,1	12,3	15,9	15,9	15,4	
18	14,7	13,9	11,8	11	15	15	14,2	13,9
20	13,9	12,7	10,7	10	14,2	14,2	13,1	12,8
22	13,1	11,7	9,8	9,1	13,5	13,5	12,1	11,8
24	12,4	10,9	9	8,4	12,8	12,8	11,3	11
26	11,8	10	8,2	7,7	12,2	12,2	10,5	10,2
28	11,1	9,3	7,6	7	11,6	11,6	9,8	9,4
30	10,5	8,8	7,1	6,5	11	11	9,2	8,6
34	9,3	7,7	6	5,5	9,9	9,8	8,2	7,6
38	8,4	6,9	5,3	4,8	8,9	8,8	7,2	6,5
42	7,6	6,1	4,6	4,2	8,1	8,1	6,6	5,8
46	7	5,5	4	3,6	7,4	7,4	5,9	5
48	6,7	5,2	3,8	3,4	7,1	7,1	5,6	4,7
50				3,2	6,9	6,9	5,4	4,5
52					6,6	6,6	5,2	4,2
ロープ条数	2	2	2	2	2	2	2	2
LKコード	9	10	11	12	13	14	15	16
テレ1 (%)	0	0	0	0	45	0	0	0
テレ2 (%)	0	0	0	0	45	45	0	0
テレ3 (%)	45	0	0	0	45	45	45	0
テレ4 (%)	45	45	0	0	0	45	45	90
テレ5 (%)	0	45	90	100	0	0	45	45

AC360/6J
ストロング固定ジブ定格総荷重表
SF-A

定格総荷重(t) = 荷重 + フックブロック質量

補ジブ長さ	33 m
オフセット部角度	20°
アウトリガー長さ	8,68 m
アウトリガー幅	8,5 m
カウンターウエイト	116,7 t

 主ジブ長さ (m)
 オフセット部長さ (m)

作業半径 (m)

	27,2	28,3	31,7	31,7	31,7	31,7	31,7	31,7
	15	15	15	15	15	15	15	15
16			16					
18	11,9	11,1	15,2	14,5	14,2	13,9	12,1	11,8
20	10,9	10,1	14,4	13,4	13,1	12,9	11,1	10,8
22	10	9,3	13,8	12,5	12,2	12	10,3	10
24	9,2	8,6	13,1	11,6	11,4	11,2	9,5	9,3
26	8,6	8	12,5	10,9	10,7	10,4	8,9	8,7
28	7,9	7,3	11,9	10,2	10,1	9,7	8,3	8,1
30	7,3	6,7	11,3	9,6	9,5	9	7,7	7,6
34	6,5	5,9	10,3	8,6	8,4	7,9	6,8	6,6
38	5,6	5,1	9,3	7,7	7,6	6,9	6	5,9
42	5	4,5	8,5	6,9	6,8	6,1	5,3	5,1
46	4,4	4	7,9	6,3	6,3	5,5	4,8	4,5
50	3,9	3,5	7,2	5,7	5,7	4,8	4,2	3,9
52	3,7	3,3	7	5,5	5,5	4,6	4	3,7
54		3,1	6,8	5,3	5,3	4,4	3,9	3,5
56			6,6	5,1	5,1	4,1	3,7	3,2
58								3
ロープ条数	2	2	2	2	2	2	2	2
LKコード	17	18	19	20	21	22	23	24
テレ1 (%)	0	0	45	0	0	0	0	0
テレ2 (%)	0	0	45	45	0	0	0	0
テレ3 (%)	0	0	45	45	90	45	45	0
テレ4 (%)	45	45	45	45	45	90	45	90
テレ5 (%)	90	100	0	45	45	45	90	90

AC360/6J
ストロング固定ジブ定格総荷重表
SF-A

定格総荷重(t) = 荷重 + フックブロック質量

補ジブ長さ	33 m
オフセット部角度	20 °
アウトリガー長さ	8,68 m
アウトリガー幅	8,5 m
カウンターウエイト	116,7 t

 主ジブ長さ (m)
 オフセット部長さ (m)

作業半径 (m)

	33,8	36,2	36,2	36,2	36,2	36,2	36,2	38,3
	15	15	15	15	15	15	15	15
18		14,7	14,4					
20	10	13,6	13,5	13,3	11,3	12,8	10,9	10
22	9,2	12,7	12,5	12,3	10,5	12	10,1	9,3
24	8,6	11,9	11,8	11,6	9,8	11,2	9,4	8,7
26	7,9	11,1	11	10,9	9,1	10,5	8,8	8,1
28	7,3	10,6	10,4	10,3	8,5	9,8	8,3	7,5
30	6,7	10	9,9	9,7	8	9,2	7,8	6,9
34	5,6	8,9	8,8	8,6	7	8,1	6,8	5,9
38	4,8	8,1	8	7,9	6,3	7,2	6,1	5,1
42	4	7,3	7,2	7,1	5,6	6,4	5,4	4,4
46	3,5	6,7	6,6	6,5	5,1	5,7	4,8	3,7
50	2,9	6,1	6,1	6	4,6	5,2	4,3	3,2
54	2,4	5,6	5,6	5,5	4,1	4,6	3,7	2,7
58	2,1	5,2	5,2	5,2	3,8	4,2	3,4	2,3
60		5,1	5,1	5	3,6	4	3,2	2,2
62			4,9	4,8	3,5	3,8	3	2
64								1,8
ロープ条数	2	2	2	2	2	2	2	2
LKコード	25	26	27	28	29	30	31	32
テレ1 (%)	0	45	0	0	0	0	0	0
テレ2 (%)	0	45	90	45	45	0	0	0
テレ3 (%)	0	45	45	90	45	90	45	45
テレ4 (%)	100	45	45	45	45	90	90	100
テレ5 (%)	100	45	45	45	90	45	90	100

AC360/6J
ストロング固定ジブ定格総荷重表
SF-A

定格総荷重(t) = 荷重 + フックブロック質量

補ジブ長さ	33 m
オフセット部角度	20°
アウトリガー長さ	8,68 m
アウトリガー幅	8,5 m
カウンターウエイト	116,7 t

 主ジブ長さ (m)
 オフセット部長さ (m)

作業半径 (m)

		40,7	40,7	40,7	40,7	40,7	40,7	40,7	43,9
		15	15	15	15	15	15	15	15
20		13,6	13,5	11,5	13,2		10,9		
22		12,8	12,7	10,7	12,4	12	10,2	10	9,1
24		12	11,9	10	11,6	11,3	9,6	9,4	8,6
26		11,3	11,2	9,4	11	10,6	9	8,8	8
28		10,6	10,6	8,8	10,4	9,9	8,4	8,3	7,5
30		10,1	10,1	8,3	9,8	9,4	8	7,8	6,9
34		9,1	9,1	7,3	8,9	8,4	7,1	7	6,1
38		8,2	8,2	6,6	8	7,4	6,3	6,2	5,2
42		7,5	7,5	5,9	7,4	6,7	5,7	5,6	4,6
46		6,8	6,8	5,3	6,8	6	5,1	5	4
50		6,4	6,3	4,8	6,3	5,4	4,6	4,5	3,4
54		5,9	5,9	4,4	5,8	5	4,1	4	3
58		5,5	5,4	4	5,4	4,5	3,6	3,6	2,6
62		5,2	5,1	3,7	4,9	4,1	3,3	3,2	2,3
66		4,9	4,8	3,4	4,5	3,7	2,9	2,9	2
68									1,8
ロープ条数		2	2	2	2	2	2	2	2
LKコード		33	34	35	36	37	38	39	40
テレ1 (%)		90	45	45	0	0	0	0	0
テレ2 (%)		45	90	45	90	45	45	0	0
テレ3 (%)		45	45	45	90	90	45	90	100
テレ4 (%)		45	45	45	45	90	90	90	100
テレ5 (%)		45	45	90	45	45	90	90	100

AC360/6J
ストロング固定ジブ定格総荷重表
SF-A

定格総荷重(t) = 荷重 + フックブロック質量

補ジブ長さ	33 m
オフセット部角度	20 °
アウトリガー長さ	8,68 m
アウトリガー幅	8,5 m
カウンターウエイト	116,7 t

 主ジブ長さ (m)
 オフセット部長さ (m)

作業半径 (m)

	45,2	45,2	45,2	45,2	45,2	48,4	49,7	49,7
	15	15	15	15	15	15	15	15
22	12,6	12,3	10,3	11,8	10			
24	11,9	11,7	9,7	11,2	9,4	8,5	11,5	11,1
26	11,3	11	9,1	10,5	8,8	8	11	10,5
28	10,7	10,5	8,6	10	8,4	7,5	10,4	10
30	10,1	9,9	8,1	9,4	7,9	7	10	9,5
34	9,2	9,1	7,3	8,4	7,2	6,2	9,1	8,5
38	8,4	8,2	6,5	7,6	6,4	5,4	8,4	7,8
42	7,7	7,6	5,9	6,9	5,8	4,7	7,7	7
46	7,1	7	5,3	6,2	5,2	4,2	7,2	6,4
50	6,5	6,4	4,8	5,6	4,7	3,7	6,6	5,9
54	6,1	6	4,3	5,2	4,3	3,2	6,1	5,3
58	5,7	5,6	3,9	4,7	3,9	2,9	5,8	5
62	5,3	5,2	3,5	4,3	3,4	2,5	5,5	4,6
66	5,1	4,8	3,2	3,9	3,2	2,2	5,1	4,2
70	4,8	4,4	2,9	3,6	2,9	1,9	4,6	3,8
72						1,8	4,3	3,7
74							4	3,5
ロープ条数	2	2	2	2	2	2	2	2
LKコード	41	42	43	44	45	46	47	48
テレ1 (%)	90	45	45	0	0	0	90	45
テレ2 (%)	90	90	45	90	45	45	90	90
テレ3 (%)	45	90	45	90	90	100	90	90
テレ4 (%)	45	45	90	90	90	100	45	90
テレ5 (%)	45	45	90	45	90	100	45	45

AC360/6J

ストロング固定ジブ定格総荷重表

SF-A

定格総荷重(t) = 荷重 + フックブロック質量

補ジブ長さ 33 m
 オフセット部角度 20°
 アウトリガー長さ 8,68 m
 アウトリガー幅 8,5 m
 カウンターウエイト 116,7 t

主ジブ長さ (m)
 オフセット部長さ (m)

作業半径 (m)

	49,7	49,7	53,9	54,2	54,2	58,4	58,7	64
	15	15	15	15	15	15	15	15
24	9,5	9,3						
26	8,9	8,8	7,9	10,4	8,8			
28	8,5	8,3	7,4	9,9	8,3	7,4	8,2	
30	8	7,9	7	9,4	7,9	7	7,9	6,8
34	7,3	7,2	6,2	8,5	7,2	6,2	7,2	6,1
38	6,6	6,5	5,5	7,8	6,6	5,5	6,6	5,5
42	5,9	5,9	4,9	7,1	6	5	6,1	4,9
46	5,4	5,4	4,3	6,5	5,5	4,4	5,6	4,5
50	4,9	4,9	3,9	6	5	4	5,1	4
54	4,4	4,4	3,4	5,5	4,6	3,6	4,7	3,6
58	4,1	4	3	5	4,2	3,2	4,3	3,3
62	3,7	3,7	2,7	4,7	3,8	2,8	3,9	3
66	3,3	3,3	2,4	4,4	3,5	2,5	3,6	2,6
70	3,1	3,1	2,1	4	3,2	2,3	3,4	2,4
74	2,8	2,8	1,9	3,6	3	2	3,1	2,2
78			1,7	3,2	2,7	1,8	2,8	1,9
82						1,6	2,5	1,7
84							2,4	1,7
86								1,6
ロープ条数	2	2	2	2	2	2	2	2
LKコード	49	50	51	52	53	54	55	56
テレ1 (%)	45	0	0	90	45	45	90	100
テレ2 (%)	45	90	100	90	90	100	90	100
テレ3 (%)	90	90	100	90	90	100	90	100
テレ4 (%)	90	90	100	90	90	100	90	100
テレ5 (%)	90	90	100	45	90	100	90	100

AC360/6J
ストロング固定ジブ定格総荷重表
SF-A

定格総荷重(t) = 荷重 + フックブロック質量

補ジブ長さ	33 m
オフセット部角度	20 °
アウトリガー長さ	8,68 m
アウトリガー幅	8,5 m
カウンターウエイト	95,9 t

 主ジブ長さ (m)
 オフセット部長さ (m)

13,7	18,2	18,2	18,2	18,2	18,2	22,7	22,7
15	15	15	15	15	15	15	15

作業半径 (m)

14	16,1	16,4	16,4	16,4	16,4	16,1	16,7	16,7
16	15	15,3	15,3	15,3	15,3	14,9	15,7	15,7
18	13,9	14,4	14,4	14,4	14,4	13,5	14,8	14,7
20	13,1	13,5	13,6	13,5	13,6	12,3	13,9	13,9
22	12,3	12,8	12,8	12,8	12,8	11,3	13,2	13,2
24	11,4	12	12,1	12	12	10,3	12,5	12,5
26	10,6	11,3	11,3	11,3	11,3	9,5	11,8	11,8
28	9,8	10,6	10,6	10,6	10,6	8,9	11,2	11,2
30	9,2	9,9	9,9	9,9	9,9	8,3	10,6	10,6
34	8,1	8,8	8,8	8,8	8,8	7,2	9,3	9,3
38	7,2	7,8	7,8	7,8	7,8	6,3	8,4	8,4
40	6,8	7,4	7,4	7,4	7,4	5,9	8	8
42		7,1	7,1	7,1	7,1	5,6	7,6	7,6
44		6,8	6,8	6,8	6,8	5,3	7,3	7,3
46							7	7
48							6,7	6,7

 ロープ条数
 LKコード
 テレ1 (%)
 テレ2 (%)
 テレ3 (%)
 テレ4 (%)
 テレ5 (%)

	2	2	2	2	2	2	2	2
	1	2	3	4	5	6	7	8
	0	45	0	0	0	0	45	0
	0	0	45	0	0	0	45	45
	0	0	0	45	0	0	0	45
	0	0	0	0	45	0	0	0
	0	0	0	0	0	45	0	0

AC360/6J
ストロング固定ジブ定格総荷重表
SF-A

定格総荷重(t) = 荷重 + フックブロック質量

補ジブ長さ	33 m
オフセット部角度	20 °
アウトリガー長さ	8,68 m
アウトリガー幅	8,5 m
カウンターウエイト	95,9 t

 主ジブ長さ (m)
 オフセット部長さ (m)

作業半径 (m)

	22,7	22,7	22,7	23,8	27,2	27,2	27,2	27,2
	15	15	15	15	15	15	15	15
16	15,6	15,1	13,1	12,3	15,9	15,9	15,4	
18	14,7	13,9	11,8	11	15	15	14,2	13,9
20	13,9	12,7	10,7	10	14,2	14,2	13,1	12,8
22	13,1	11,7	9,8	9,1	13,5	13,5	12,1	11,8
24	12,4	10,9	9	8,4	12,8	12,8	11,3	11
26	11,8	10	8,2	7,7	12,2	12,2	10,5	10,2
28	11,1	9,3	7,6	7	11,6	11,6	9,8	9,4
30	10,5	8,8	7,1	6,5	11	11	9,2	8,6
34	9,3	7,7	6	5,5	9,9	9,8	8,2	7,6
38	8,4	6,9	5,3	4,8	8,9	8,8	7,2	6,5
42	7,6	6,1	4,6	4,2	8,1	8,1	6,6	5,8
46	7	5,5	4	3,6	7,4	7,4	5,9	5
48	6,7	5,2	3,8	3,4	7,1	7,1	5,6	4,7
50				3,2	6,9	6,9	5,4	4,5
52					6,6	6,6	5,2	4,2
ロープ条数	2	2	2	2	2	2	2	2
LKコード	9	10	11	12	13	14	15	16
テレ1 (%)	0	0	0	0	45	0	0	0
テレ2 (%)	0	0	0	0	45	45	0	0
テレ3 (%)	45	0	0	0	45	45	45	0
テレ4 (%)	45	45	0	0	0	45	45	90
テレ5 (%)	0	45	90	100	0	0	45	45

AC360/6J

ストロング固定ジブ定格総荷重表

SF-A

定格総荷重(t) = 荷重 + フックブロック質量

補ジブ長さ	33 m
オフセット部角度	20°
アウトリガー長さ	8,68 m
アウトリガー幅	8,5 m
カウンターウエイト	95,9 t

 主ジブ長さ (m)
 オフセット部長さ (m)

作業半径 (m)

		27,2	28,3	31,7	31,7	31,7	31,7	31,7	31,7
		15	15	15	15	15	15	15	15
	16			16					
	18	11,9	11,1	15,2	14,5	14,2	13,9	12,1	11,8
	20	10,9	10,1	14,4	13,4	13,1	12,9	11,1	10,8
	22	10	9,3	13,8	12,5	12,2	12	10,3	10
	24	9,2	8,6	13,1	11,6	11,4	11,2	9,5	9,3
	26	8,6	8	12,5	10,9	10,7	10,4	8,9	8,7
	28	7,9	7,3	11,9	10,2	10,1	9,7	8,3	8,1
	30	7,3	6,7	11,3	9,6	9,5	9	7,7	7,6
	34	6,5	5,9	10,3	8,6	8,4	7,9	6,8	6,6
	38	5,6	5,1	9,3	7,7	7,6	6,9	6	5,9
	42	5	4,5	8,5	6,9	6,8	6,1	5,3	5,1
	46	4,4	4	7,9	6,3	6,3	5,5	4,8	4,5
	50	3,9	3,5	7,2	5,7	5,7	4,8	4,2	3,9
	52	3,7	3,3	7	5,5	5,5	4,6	4	3,7
	54		3,1	6,8	5,3	5,3	4,4	3,9	3,5
	56			6,6	5,1	5,1	4,1	3,7	3,2
	58								3
ロープ条数		2	2	2	2	2	2	2	2
LKコード		17	18	19	20	21	22	23	24
テレ1 (%)		0	0	45	0	0	0	0	0
テレ2 (%)		0	0	45	45	0	0	0	0
テレ3 (%)		0	0	45	45	90	45	45	0
テレ4 (%)		45	45	45	45	45	90	45	90
テレ5 (%)		90	100	0	45	45	45	90	90

AC360/6J
ストロング固定ジブ定格総荷重表
SF-A

定格総荷重(t) = 荷重 + フックブロック質量

補ジブ長さ	33 m
オフセット部角度	20 °
アウトリガー長さ	8,68 m
アウトリガー幅	8,5 m
カウンターウエイト	95,9 t

 主ジブ長さ (m)
 オフセット部長さ (m)

作業半径 (m)

	33,8	36,2	36,2	36,2	36,2	36,2	36,2	38,3
	15	15	15	15	15	15	15	15
18		14,7	14,4					
20	10	13,6	13,5	13,3	11,3	12,8	10,9	10
22	9,2	12,7	12,5	12,3	10,5	12	10,1	9,3
24	8,6	11,9	11,8	11,6	9,8	11,2	9,4	8,7
26	7,9	11,1	11	10,9	9,1	10,5	8,8	8,1
28	7,3	10,6	10,4	10,3	8,5	9,8	8,3	7,5
30	6,7	10	9,9	9,7	8	9,2	7,8	6,9
34	5,6	8,9	8,8	8,6	7	8,1	6,8	5,9
38	4,8	8,1	8	7,9	6,3	7,2	6,1	5,1
42	4	7,3	7,2	7,1	5,6	6,4	5,4	4,4
46	3,5	6,7	6,6	6,5	5,1	5,7	4,8	3,7
50	2,9	6,1	6,1	6	4,6	5,2	4,3	3,2
54	2,4	5,6	5,6	5,5	4,1	4,6	3,7	2,7
58	2,1	5,2	5,2	5,2	3,8	4,2	3,4	2,3
60		5,1	5,1	5	3,6	4	3,2	2,2
62			4,9	4,8	3,5	3,8	3	2
64								1,8
ロープ条数	2	2	2	2	2	2	2	2
LKコード	25	26	27	28	29	30	31	32
テレ1 (%)	0	45	0	0	0	0	0	0
テレ2 (%)	0	45	90	45	45	0	0	0
テレ3 (%)	0	45	45	90	45	90	45	45
テレ4 (%)	100	45	45	45	45	90	90	100
テレ5 (%)	100	45	45	45	90	45	90	100

AC360/6J
ストロング固定ジブ定格総荷重表
SF-A

定格総荷重(t) = 荷重 + フックブロック質量

補ジブ長さ	33 m
オフセット部角度	20°
アウトリガー長さ	8,68 m
アウトリガー幅	8,5 m
カウンターウエイト	95,9 t

主ジブ長さ (m)	40,7	40,7	40,7	40,7	40,7	40,7	40,7	43,9
オフセット部長さ (m)	15	15	15	15	15	15	15	15

作業半径 (m)

20	13,6	13,5	11,5	13,2		10,9		
22	12,8	12,7	10,7	12,4	12	10,2	10	9,1
24	12	11,9	10	11,6	11,3	9,6	9,4	8,6
26	11,3	11,2	9,4	11	10,6	9	8,8	8
28	10,6	10,6	8,8	10,4	9,9	8,4	8,3	7,5
30	10,1	10,1	8,3	9,8	9,4	8	7,8	6,9
34	9,1	9,1	7,3	8,9	8,4	7,1	7	6,1
38	8,2	8,2	6,6	8	7,4	6,3	6,2	5,2
42	7,5	7,5	5,9	7,4	6,7	5,7	5,6	4,6
46	6,8	6,8	5,3	6,8	6	5,1	5	4
50	6,4	6,3	4,8	6,3	5,4	4,6	4,5	3,4
54	5,9	5,9	4,4	5,8	5	4,1	4	3
58	5,5	5,4	4	5,4	4,5	3,6	3,6	2,6
62	5,2	5,1	3,7	4,9	4,1	3,3	3,2	2,3
66	4,5	4,8	3,4	4,5	3,7	2,9	2,9	2
68								1,8
ロープ条数	2	2	2	2	2	2	2	2
LKコード	33	34	35	36	37	38	39	40
テレ1 (%)	90	45	45	0	0	0	0	0
テレ2 (%)	45	90	45	90	45	45	0	0
テレ3 (%)	45	45	45	90	90	45	90	100
テレ4 (%)	45	45	45	45	90	90	90	100
テレ5 (%)	45	45	90	45	45	90	90	100

AC360/6J
ストロング固定ジブ定格総荷重表
SF-A

定格総荷重(t) = 荷重 + フックブロック質量

補ジブ長さ	33 m
オフセット部角度	20 °
アウトリガー長さ	8,68 m
アウトリガー幅	8,5 m
カウンターウエイト	95,9 t

 主ジブ長さ (m)
 オフセット部長さ (m)

作業半径 (m)

	45,2	45,2	45,2	45,2	45,2	48,4	49,7	49,7
	15	15	15	15	15	15	15	15
22	12,6	12,3	10,3	11,8	10			
24	11,9	11,7	9,7	11,2	9,4	8,5	11,5	11,1
26	11,3	11	9,1	10,5	8,8	8	11	10,5
28	10,7	10,5	8,6	10	8,4	7,5	10,4	10
30	10,1	9,9	8,1	9,4	7,9	7	10	9,5
34	9,2	9,1	7,3	8,4	7,2	6,2	9,1	8,5
38	8,4	8,2	6,5	7,6	6,4	5,4	8,4	7,8
42	7,7	7,6	5,9	6,9	5,8	4,7	7,7	7
46	7,1	7	5,3	6,2	5,2	4,2	7,2	6,4
50	6,5	6,4	4,8	5,6	4,7	3,7	6,6	5,9
54	6,1	6	4,3	5,2	4,3	3,2	6,1	5,3
58	5,7	5,6	3,9	4,7	3,9	2,9	5,8	5
62	5,1	5,2	3,5	4,3	3,4	2,5	4,9	4,6
66	4,1	4,5	3,2	3,9	3,2	2,2	3,9	4,2
70	3,2	3,7	2,9	3,6	2,9	1,9	3	3,6
72						1,8	2,6	3,3
74							2,2	2,9
ロープ条数	2	2	2	2	2	2	2	2
LKコード	41	42	43	44	45	46	47	48
テレ1 (%)	90	45	45	0	0	0	90	45
テレ2 (%)	90	90	45	90	45	45	90	90
テレ3 (%)	45	90	45	90	90	100	90	90
テレ4 (%)	45	45	90	90	90	100	45	90
テレ5 (%)	45	45	90	45	90	100	45	45

AC360/6J
ストロング固定ジブ定格総荷重表
SF-A

定格総荷重(t) = 荷重 + フックブロック質量

補ジブ長さ	33 m
オフセット部角度	20 °
アウトリガー長さ	8,68 m
アウトリガー幅	8,5 m
カウンターウエイト	95,9 t

 主ジブ長さ (m)
 オフセット部長さ (m)

49,7	49,7	53,9	54,2	54,2	58,4	58,7	64
15	15	15	15	15	15	15	15

作業半径 (m)

24	9,5	9,3						
26	8,9	8,8	7,9	10,4	8,8			
28	8,5	8,3	7,4	9,9	8,3	7,4	8,2	
30	8	7,9	7	9,4	7,9	7	7,9	6,8
34	7,3	7,2	6,2	8,5	7,2	6,2	7,2	6,1
38	6,6	6,5	5,5	7,8	6,6	5,5	6,6	5,5
42	5,9	5,9	4,9	7,1	6	5	6,1	4,9
46	5,4	5,4	4,3	6,5	5,5	4,4	5,6	4,5
50	4,9	4,9	3,9	6	5	4	5,1	4
54	4,4	4,4	3,4	5,5	4,6	3,6	4,7	3,6
58	4,1	4	3	5	4,2	3,2	4,3	3,3
62	3,7	3,7	2,7	4,7	3,8	2,8	3,9	3
66	3,3	3,3	2,4	3,9	3,5	2,5	3,6	2,6
70	3,1	3,1	2,1	3	3,2	2,3	3,2	2,4
74	2,8	2,8	1,9	2,3	3	2	2,4	2,2
76			1,8	1,9	2,6	1,9	2	1,8
78			1,7	1,6	2,3	1,8	1,7	
82						1,5		
ロープ条数	2	2	2	2	2	2	2	2
LKコード	49	50	51	52	53	54	55	56
テレ1 (%)	45	0	0	90	45	45	90	100
テレ2 (%)	45	90	100	90	90	100	90	100
テレ3 (%)	90	90	100	90	90	100	90	100
テレ4 (%)	90	90	100	90	90	100	90	100
テレ5 (%)	90	90	100	45	90	100	90	100

AC360/6J
ストロング固定ジブ定格総荷重表
SF-A

定格総荷重(t) = 荷重 + フックブロック質量

補ジブ長さ	33 m
オフセット部角度	20°
アウトリガー長さ	8,68 m
アウトリガー幅	8,5 m
カウンターウエイト	75,1 t

 主ジブ長さ (m)
 オフセット部長さ (m)

	13,7	18,2	18,2	18,2	18,2	18,2	22,7	22,7
	15	15	15	15	15	15	15	15

作業半径 (m)

14	16,1	16,4	16,4	16,4	16,4	16,1	16,7	16,7
16	15	15,3	15,3	15,3	15,3	14,9	15,7	15,7
18	13,9	14,4	14,4	14,4	14,4	13,5	14,8	14,7
20	13,1	13,5	13,6	13,5	13,6	12,3	13,9	13,9
22	12,3	12,8	12,8	12,8	12,8	11,3	13,2	13,2
24	11,4	12	12,1	12	12	10,3	12,5	12,5
26	10,6	11,3	11,3	11,3	11,3	9,5	11,8	11,8
28	9,8	10,6	10,6	10,6	10,6	8,9	11,2	11,2
30	9,2	9,9	9,9	9,9	9,9	8,3	10,6	10,6
34	8,1	8,8	8,8	8,8	8,8	7,2	9,3	9,3
38	7,2	7,8	7,8	7,8	7,8	6,3	8,4	8,4
40	6,8	7,4	7,4	7,4	7,4	5,9	8	8
42		7,1	7,1	7,1	7,1	5,6	7,6	7,6
44		6,8	6,8	6,8	6,8	5,3	7,3	7,3
46							7	7
48							6,7	6,7

 ロープ条数
 LKコード
 テレ1 (%)
 テレ2 (%)
 テレ3 (%)
 テレ4 (%)
 テレ5 (%)

	2	2	2	2	2	2	2	2
	1	2	3	4	5	6	7	8
	0	45	0	0	0	0	45	0
	0	0	45	0	0	0	45	45
	0	0	0	45	0	0	0	45
	0	0	0	0	45	0	0	0
	0	0	0	0	0	45	0	0

AC360/6J
ストロング固定ジブ定格総荷重表
SF-A

定格総荷重(t) = 荷重 + フックブロック質量

補ジブ長さ	33 m
オフセット部角度	20 °
アウトリガー長さ	8,68 m
アウトリガー幅	8,5 m
カウンターウエイト	75,1 t

 主ジブ長さ (m)
 オフセット部長さ (m)

作業半径 (m)

	22,7	22,7	22,7	23,8	27,2	27,2	27,2	27,2
	15	15	15	15	15	15	15	15
16	15,6	15,1	13,1	12,3	15,9	15,9	15,4	
18	14,7	13,9	11,8	11	15	15	14,2	13,9
20	13,9	12,7	10,7	10	14,2	14,2	13,1	12,8
22	13,1	11,7	9,8	9,1	13,5	13,5	12,1	11,8
24	12,4	10,9	9	8,4	12,8	12,8	11,3	11
26	11,8	10	8,2	7,7	12,2	12,2	10,5	10,2
28	11,1	9,3	7,6	7	11,6	11,6	9,8	9,4
30	10,5	8,8	7,1	6,5	11	11	9,2	8,6
34	9,3	7,7	6	5,5	9,9	9,8	8,2	7,6
38	8,4	6,9	5,3	4,8	8,9	8,8	7,2	6,5
42	7,6	6,1	4,6	4,2	8,1	8,1	6,6	5,8
46	7	5,5	4	3,6	7,4	7,4	5,9	5
48	6,7	5,2	3,8	3,4	7,1	7,1	5,6	4,7
50				3,2	6,9	6,9	5,4	4,5
52					6,6	6,6	5,2	4,2
ロープ条数	2	2	2	2	2	2	2	2
LKコード	9	10	11	12	13	14	15	16
テレ1 (%)	0	0	0	0	45	0	0	0
テレ2 (%)	0	0	0	0	45	45	0	0
テレ3 (%)	45	0	0	0	45	45	45	0
テレ4 (%)	45	45	0	0	0	45	45	90
テレ5 (%)	0	45	90	100	0	0	45	45

AC360/6J
ストロング固定ジブ定格総荷重表
SF-A

定格総荷重(t) = 荷重 + フックブロック質量

補ジブ長さ	33 m
オフセット部角度	20°
アウトリガー長さ	8,68 m
アウトリガー幅	8,5 m
カウンターウエイト	75,1 t

 主ジブ長さ (m)
 オフセット部長さ (m)

作業半径 (m)

	27,2	28,3	31,7	31,7	31,7	31,7	31,7	31,7
	15	15	15	15	15	15	15	15
16			16					
18	11,9	11,1	15,2	14,5	14,2	13,9	12,1	11,8
20	10,9	10,1	14,4	13,4	13,1	12,9	11,1	10,8
22	10	9,3	13,8	12,5	12,2	12	10,3	10
24	9,2	8,6	13,1	11,6	11,4	11,2	9,5	9,3
26	8,6	8	12,5	10,9	10,7	10,4	8,9	8,7
28	7,9	7,3	11,9	10,2	10,1	9,7	8,3	8,1
30	7,3	6,7	11,3	9,6	9,5	9	7,7	7,6
34	6,5	5,9	10,3	8,6	8,4	7,9	6,8	6,6
38	5,6	5,1	9,3	7,7	7,6	6,9	6	5,9
42	5	4,5	8,5	6,9	6,8	6,1	5,3	5,1
46	4,4	4	7,9	6,3	6,3	5,5	4,8	4,5
50	3,9	3,5	7,2	5,7	5,7	4,8	4,2	3,9
52	3,7	3,3	6,8	5,5	5,5	4,6	4	3,7
54		3,1	6,1	5,3	5,3	4,4	3,9	3,5
56			5,5	5,1	5,1	4,1	3,7	3,2
58								3
ロープ条数	2	2	2	2	2	2	2	2
LKコード	17	18	19	20	21	22	23	24
テレ1 (%)	0	0	45	0	0	0	0	0
テレ2 (%)	0	0	45	45	0	0	0	0
テレ3 (%)	0	0	45	45	90	45	45	0
テレ4 (%)	45	45	45	45	45	90	45	90
テレ5 (%)	90	100	0	45	45	45	90	90

AC360/6J
ストロング固定ジブ定格総荷重表
SF-A

定格総荷重(t) = 荷重 + フックブロック質量

補ジブ長さ	33 m
オフセット部角度	20°
アウトリガー長さ	8,68 m
アウトリガー幅	8,5 m
カウンターウエイト	75,1 t

 主ジブ長さ (m)
 オフセット部長さ (m)

作業半径 (m)

	33,8	36,2	36,2	36,2	36,2	36,2	36,2	38,3
	15	15	15	15	15	15	15	15
18		14,7	14,4					
20	10	13,6	13,5	13,3	11,3	12,8	10,9	10
22	9,2	12,7	12,5	12,3	10,5	12	10,1	9,3
24	8,6	11,9	11,8	11,6	9,8	11,2	9,4	8,7
26	7,9	11,1	11	10,9	9,1	10,5	8,8	8,1
28	7,3	10,6	10,4	10,3	8,5	9,8	8,3	7,5
30	6,7	10	9,9	9,7	8	9,2	7,8	6,9
34	5,6	8,9	8,8	8,6	7	8,1	6,8	5,9
38	4,8	8,1	8	7,9	6,3	7,2	6,1	5,1
42	4	7,3	7,2	7,1	5,6	6,4	5,4	4,4
46	3,5	6,7	6,6	6,5	5,1	5,7	4,8	3,7
50	2,9	6,1	6,1	6	4,6	5,2	4,3	3,2
54	2,4	5,6	5,6	5,5	4,1	4,6	3,7	2,7
58	2,1	5,1	5,2	5,2	3,8	4,2	3,4	2,3
60		4,6	4,9	5	3,6	4	3,2	2,2
62			4,4	4,6	3,5	3,8	3	2
64								1,8
ロープ条数	2	2	2	2	2	2	2	2
LKコード	25	26	27	28	29	30	31	32
テレ1 (%)	0	45	0	0	0	0	0	0
テレ2 (%)	0	45	90	45	45	0	0	0
テレ3 (%)	0	45	45	90	45	90	45	45
テレ4 (%)	100	45	45	45	45	90	90	100
テレ5 (%)	100	45	45	45	90	45	90	100

AC360/6J
ストロング固定ジブ定格総荷重表
SF-A

定格総荷重(t) = 荷重 + フックブロック質量

補ジブ長さ	33 m
オフセット部角度	20°
アウトリガー長さ	8,68 m
アウトリガー幅	8,5 m
カウンターウエイト	75,1 t

主ジブ長さ (m) オフセット部長さ (m)	40,7	40,7	40,7	40,7	40,7	40,7	40,7	43,9
	15	15	15	15	15	15	15	15
作業半径 (m)								
20	13,6	13,5	11,5	13,2		10,9		
22	12,8	12,7	10,7	12,4	12	10,2	10	9,1
24	12	11,9	10	11,6	11,3	9,6	9,4	8,6
26	11,3	11,2	9,4	11	10,6	9	8,8	8
28	10,6	10,6	8,8	10,4	9,9	8,4	8,3	7,5
30	10,1	10,1	8,3	9,8	9,4	8	7,8	6,9
34	9,1	9,1	7,3	8,9	8,4	7,1	7	6,1
38	8,2	8,2	6,6	8	7,4	6,3	6,2	5,2
42	7,5	7,5	5,9	7,4	6,7	5,7	5,6	4,6
46	6,8	6,8	5,3	6,8	6	5,1	5	4
50	6,4	6,3	4,8	6,3	5,4	4,6	4,5	3,4
54	5,5	5,8	4,4	5,8	5	4,1	4	3
58	4,3	4,6	4	5,1	4,5	3,6	3,6	2,6
62	3,3	3,6	3,7	4,1	4,1	3,3	3,2	2,3
66	2,4	2,7	3,3	3,2	3,6	2,9	2,9	2
68								1,8
ロープ条数	2	2	2	2	2	2	2	2
LKコード	33	34	35	36	37	38	39	40
テレ1 (%)	90	45	45	0	0	0	0	0
テレ2 (%)	45	90	45	90	45	45	0	0
テレ3 (%)	45	45	45	90	90	45	90	100
テレ4 (%)	45	45	45	45	90	90	90	100
テレ5 (%)	45	45	90	45	45	90	90	100

AC360/6J
ストロング固定ジブ定格総荷重表
SF-A

定格総荷重(t) = 荷重 + フックブロック質量

補ジブ長さ	33 m
オフセット部角度	20°
アウトリガー長さ	8,68 m
アウトリガー幅	8,5 m
カウンターウエイト	75,1 t

 主ジブ長さ (m)
 オフセット部長さ (m)

作業半径 (m)

	45,2	45,2	45,2	45,2	45,2	48,4	49,7	49,7
	15	15	15	15	15	15	15	15
22	12,6	12,3	10,3	11,8	10			
24	11,9	11,7	9,7	11,2	9,4	8,5	11,5	11,1
26	11,3	11	9,1	10,5	8,8	8	11	10,5
28	10,7	10,5	8,6	10	8,4	7,5	10,4	10
30	10,1	9,9	8,1	9,4	7,9	7	10	9,5
34	9,2	9,1	7,3	8,4	7,2	6,2	9,1	8,5
38	8,4	8,2	6,5	7,6	6,4	5,4	8,4	7,8
42	7,7	7,6	5,9	6,9	5,8	4,7	7,7	7
46	7,1	7	5,3	6,2	5,2	4,2	7,2	6,4
50	6,4	6,4	4,8	5,6	4,7	3,7	6,2	5,9
54	5,1	5,5	4,3	5,2	4,3	3,2	4,9	5,3
58	3,9	4,4	3,9	4,7	3,9	2,9	3,7	4,3
62	2,9	3,4	3,5	4	3,4	2,5	2,7	3,3
66	2	2,5	3,2	3,2	3,2	2,2	1,8	2,5
68	1,6	2,1	2,8	2,8	3	2		2,1
70		1,7	2,5	2,4	2,9	1,9		1,7
72						1,8		
ロープ条数	2	2	2	2	2	2	2	2
LKコード	41	42	43	44	45	46	47	48
テレ1 (%)	90	45	45	0	0	0	90	45
テレ2 (%)	90	90	45	90	45	45	90	90
テレ3 (%)	45	90	45	90	90	100	90	90
テレ4 (%)	45	45	90	90	90	100	45	90
テレ5 (%)	45	45	90	45	90	100	45	45

AC360/6J
ストロング固定ジブ定格総荷重表
SF-A

定格総荷重(t) = 荷重 + フックブロック質量

補ジブ長さ	33 m
オフセット部角度	20°
アウトリガー長さ	8,68 m
アウトリガー幅	8,5 m
カウンターウエイト	75,1 t

 主ジブ長さ (m)
 オフセット部長さ (m)

49,7	49,7	53,9	54,2	54,2	58,4	58,7	64
15	15	15	15	15	15	15	15

作業半径 (m)

24	9,5	9,3						
26	8,9	8,8	7,9	10,4	8,8			
28	8,5	8,3	7,4	9,9	8,3	7,4	8,2	
30	8	7,9	7	9,4	7,9	7	7,9	6,8
34	7,3	7,2	6,2	8,5	7,2	6,2	7,2	6,1
38	6,6	6,5	5,5	7,8	6,6	5,5	6,6	5,5
42	5,9	5,9	4,9	7,1	6	5	6,1	4,9
46	5,4	5,4	4,3	6,5	5,5	4,4	5,6	4,5
50	4,9	4,9	3,9	6	5	4	5,1	4
54	4,4	4,4	3,4	4,9	4,6	3,6	4,7	3,6
58	4,1	4	3	3,7	4,2	3,2	3,9	3,3
62	3,7	3,7	2,7	2,7	3,4	2,8	2,9	2,6
66	3	3,2	2,4	1,9	2,6	2,5	2	1,8
68	2,6	2,9	2,2		2,2	2,1	1,6	
70	2,2	2,5	2,1		1,8	1,7		
74	1,6	1,8	1,7					

 ロープ条数
 LKコード
 テレ1 (%)
 テレ2 (%)
 テレ3 (%)
 テレ4 (%)
 テレ5 (%)

2	2	2	2	2	2	2	2	2
49	50	51	52	53	54	55	56	
45	0	0	90	45	45	90	100	
45	90	100	90	90	100	90	100	
90	90	100	90	90	100	90	100	
90	90	100	90	90	100	90	100	
90	90	100	45	90	100	90	100	

AC360/6J
ストロング固定ジブ定格総荷重表
SF-A

定格総荷重(t) = 荷重 + フックブロック質量

補ジブ長さ	33 m
オフセット部角度	20 °
アウトリガー長さ	8,68 m
アウトリガー幅	8,5 m
カウンターウエイト	54,3 t

 主ジブ長さ (m)
 オフセット部長さ (m)

作業半径 (m)

	13,7	18,2	18,2	18,2	18,2	18,2	22,7	22,7
	15	15	15	15	15	15	15	15
14	16,1	16,4	16,4	16,4	16,4	16,1	16,7	16,7
16	15	15,3	15,3	15,3	15,3	14,9	15,7	15,7
18	13,9	14,4	14,4	14,4	14,4	13,5	14,8	14,7
20	13,1	13,5	13,6	13,5	13,6	12,3	13,9	13,9
22	12,3	12,8	12,8	12,8	12,8	11,3	13,2	13,2
24	11,4	12	12,1	12	12	10,3	12,5	12,5
26	10,6	11,3	11,3	11,3	11,3	9,5	11,8	11,8
28	9,8	10,6	10,6	10,6	10,6	8,9	11,2	11,2
30	9,2	9,9	9,9	9,9	9,9	8,3	10,6	10,6
34	8,1	8,8	8,8	8,8	8,8	7,2	9,3	9,3
38	7,2	7,2	7,8	7,8	7,8	6,3	8,4	8,4
40	6,8	6	7,4	7,4	7,4	5,9	8	8
42		4,8	7,1	7,1	7,1	5,6	7,6	7,6
44		3,8	6,8	6,8	6,8	5,3	6,9	7,3
46							6,1	6,8
48							5,4	6,1
ロープ条数	2	2	2	2	2	2	2	2
LKコード	1	2	3	4	5	6	7	8
テレ1 (%)	0	45	0	0	0	0	45	0
テレ2 (%)	0	0	45	0	0	0	45	45
テレ3 (%)	0	0	0	45	0	0	0	45
テレ4 (%)	0	0	0	0	45	0	0	0
テレ5 (%)	0	0	0	0	0	45	0	0

AC360/6J
ストロング固定ジブ定格総荷重表
SF-A

定格総荷重(t) = 荷重 + フックブロック質量

補ジブ長さ	33 m
オフセット部角度	20°
アウトリガー長さ	8,68 m
アウトリガー幅	8,5 m
カウンターウエイト	54,3 t

 主ジブ長さ (m)
 オフセット部長さ (m)

作業半径 (m)

	22,7	22,7	22,7	23,8	27,2	27,2	27,2	27,2
	15	15	15	15	15	15	15	15
16	15,6	15,1	13,1	12,3	15,9	15,9	15,4	
18	14,7	13,9	11,8	11	15	15	14,2	13,9
20	13,9	12,7	10,7	10	14,2	14,2	13,1	12,8
22	13,1	11,7	9,8	9,1	13,5	13,5	12,1	11,8
24	12,4	10,9	9	8,4	12,8	12,8	11,3	11
26	11,8	10	8,2	7,7	12,2	12,2	10,5	10,2
28	11,1	9,3	7,6	7	11,6	11,6	9,8	9,4
30	10,5	8,8	7,1	6,5	11	11	9,2	8,6
34	9,3	7,7	6	5,5	9,9	9,8	8,2	7,6
38	8,4	6,9	5,3	4,8	8,9	8,8	7,2	6,5
42	7,6	6,1	4,6	4,2	7,4	8,1	6,6	5,8
46	7	5,5	4	3,6	5,8	6,7	5,9	5
48	6,7	5,2	3,8	3,4	5,1	6	5,6	4,7
50				3,2	4,5	5,3	5,4	4,5
52					3,9	4,8	5,2	4,2
ロープ条数	2	2	2	2	2	2	2	2
LKコード	9	10	11	12	13	14	15	16
テレ1 (%)	0	0	0	0	45	0	0	0
テレ2 (%)	0	0	0	0	45	45	0	0
テレ3 (%)	45	0	0	0	45	45	45	0
テレ4 (%)	45	45	0	0	0	45	45	90
テレ5 (%)	0	45	90	100	0	0	45	45

AC360/6J
ストロング固定ジブ定格総荷重表
SF-A

定格総荷重(t) = 荷重 + フックブロック質量

補ジブ長さ	33 m
オフセット部角度	20 °
アウトリガー長さ	8,68 m
アウトリガー幅	8,5 m
カウンターウエイト	54,3 t

 主ジブ長さ (m)
 オフセット部長さ (m)

作業半径 (m)

	27,2	28,3	31,7	31,7	31,7	31,7	31,7	31,7
	15	15	15	15	15	15	15	15
16			16					
18	11,9	11,1	15,2	14,5	14,2	13,9	12,1	11,8
20	10,9	10,1	14,4	13,4	13,1	12,9	11,1	10,8
22	10	9,3	13,8	12,5	12,2	12	10,3	10
24	9,2	8,6	13,1	11,6	11,4	11,2	9,5	9,3
26	8,6	8	12,5	10,9	10,7	10,4	8,9	8,7
28	7,9	7,3	11,9	10,2	10,1	9,7	8,3	8,1
30	7,3	6,7	11,3	9,6	9,5	9	7,7	7,6
34	6,5	5,9	10,3	8,6	8,4	7,9	6,8	6,6
38	5,6	5,1	9,3	7,7	7,6	6,9	6	5,9
42	5	4,5	7,4	6,9	6,8	6,1	5,3	5,1
46	4,4	4	5,7	6,3	6,3	5,5	4,8	4,5
50	3,9	3,5	4,4	5,4	5,7	4,8	4,2	3,9
52	3,7	3,3	3,8	4,8	5,1	4,6	4	3,7
54		3,1	3,3	4,3	4,5	4,4	3,9	3,5
56			2,8	3,8	4,1	4,1	3,7	3,2
58								3
ロープ条数	2	2	2	2	2	2	2	2
LKコード	17	18	19	20	21	22	23	24
テレ1 (%)	0	0	45	0	0	0	0	0
テレ2 (%)	0	0	45	45	0	0	0	0
テレ3 (%)	0	0	45	45	90	45	45	0
テレ4 (%)	45	45	45	45	45	90	45	90
テレ5 (%)	90	100	0	45	45	45	90	90

AC360/6J
ストロング固定ジブ定格総荷重表
SF-A

定格総荷重(t) = 荷重 + フックブロック質量

補ジブ長さ	33 m
オフセット部角度	20°
アウトリガー長さ	8,68 m
アウトリガー幅	8,5 m
カウンターウエイト	54,3 t

 主ジブ長さ (m)
 オフセット部長さ (m)

作業半径 (m)

	33,8	36,2	36,2	36,2	36,2	36,2	36,2	38,3
	15	15	15	15	15	15	15	15
18		14,7	14,4					
20	10	13,6	13,5	13,3	11,3	12,8	10,9	10
22	9,2	12,7	12,5	12,3	10,5	12	10,1	9,3
24	8,6	11,9	11,8	11,6	9,8	11,2	9,4	8,7
26	7,9	11,1	11	10,9	9,1	10,5	8,8	8,1
28	7,3	10,6	10,4	10,3	8,5	9,8	8,3	7,5
30	6,7	10	9,9	9,7	8	9,2	7,8	6,9
34	5,6	8,9	8,8	8,6	7	8,1	6,8	5,9
38	4,8	8,1	8	7,9	6,3	7,2	6,1	5,1
42	4	7,3	7,2	7,1	5,6	6,4	5,4	4,4
46	3,5	5,8	6,1	6,4	5,1	5,7	4,8	3,7
50	2,9	4,5	4,8	5,1	4,6	5,2	4,3	3,2
54	2,4	3,4	3,7	3,9	4,1	4,4	3,7	2,7
58	2,1	2,4	2,7	3	3,4	3,4	3,4	2,3
60		2	2,3	2,6	2,9	3	3,2	2,2
62			1,9	2,2	2,6	2,6	3	2
64								1,8
ロープ条数	2	2	2	2	2	2	2	2
LKコード	25	26	27	28	29	30	31	32
テレ1 (%)	0	45	0	0	0	0	0	0
テレ2 (%)	0	45	90	45	45	0	0	0
テレ3 (%)	0	45	45	90	45	90	45	45
テレ4 (%)	100	45	45	45	45	90	90	100
テレ5 (%)	100	45	45	45	90	45	90	100

AC360/6J
ストロング固定ジブ定格総荷重表
SF-A

定格総荷重(t) = 荷重 + フックブロック質量

補ジブ長さ	33 m
オフセット部角度	20°
アウトリガー長さ	8,68 m
アウトリガー幅	8,5 m
カウンターウエイト	54,3 t

 主ジブ長さ (m)
 オフセット部長さ (m)

作業半径 (m)

	40,7	40,7	40,7	40,7	40,7	40,7	40,7	43,9
	15	15	15	15	15	15	15	15
20	13,6	13,5	11,5	13,2		10,9		
22	12,8	12,7	10,7	12,4	12	10,2	10	9,1
24	12	11,9	10	11,6	11,3	9,6	9,4	8,6
26	11,3	11,2	9,4	11	10,6	9	8,8	8
28	10,6	10,6	8,8	10,4	9,9	8,4	8,3	7,5
30	10,1	10,1	8,3	9,8	9,4	8	7,8	6,9
34	9,1	9,1	7,3	8,9	8,4	7,1	7	6,1
38	8,2	8,2	6,6	8	7,4	6,3	6,2	5,2
42	6,7	7	5,9	7,4	6,7	5,7	5,6	4,6
46	5,1	5,3	5,3	5,9	6	5,1	5	4
50	3,7	4	4,6	4,5	4,9	4,6	4,5	3,4
54	2,6	2,9	3,5	3,4	3,8	4,1	4	3
58	1,7	1,9	2,5	2,5	2,9	3,2	3,5	2,6
60		1,5	2,1	2	2,5	2,8	3,1	2,4
62			1,7	1,6	2,1	2,4	2,7	2,3
64					1,7	2,1	2,3	2,1
66						1,7	1,9	1,8
68								1,5
ロープ条数	2	2	2	2	2	2	2	2
LKコード	33	34	35	36	37	38	39	40
テレ1 (%)	90	45	45	0	0	0	0	0
テレ2 (%)	45	90	45	90	45	45	0	0
テレ3 (%)	45	45	45	90	90	45	90	100
テレ4 (%)	45	45	45	45	90	90	90	100
テレ5 (%)	45	45	90	45	45	90	90	100

AC360/6J
ストロング固定ジブ定格総荷重表
SF-A

定格総荷重(t) = 荷重 + フックブロック質量

補ジブ長さ	33 m
オフセット部角度	20°
アウトリガー長さ	8,68 m
アウトリガー幅	8,5 m
カウンターウエイト	54,3 t

 主ジブ長さ (m)
 オフセット部長さ (m)

作業半径 (m)

	45,2	45,2	45,2	45,2	45,2	48,4	49,7	49,7
	15	15	15	15	15	15	15	15
22	12,6	12,3	10,3	11,8	10			
24	11,9	11,7	9,7	11,2	9,4	8,5	11,5	11,1
26	11,3	11	9,1	10,5	8,8	8	11	10,5
28	10,7	10,5	8,6	10	8,4	7,5	10,4	10
30	10,1	9,9	8,1	9,4	7,9	7	10	9,5
34	9,2	9,1	7,3	8,4	7,2	6,2	9,1	8,5
38	8,2	8,2	6,5	7,6	6,4	5,4	8,1	7,8
42	6,3	6,7	5,9	6,9	5,8	4,7	6,1	6,7
46	4,6	5,1	5,3	5,8	5,2	4,2	4,5	5,1
50	3,3	3,8	4,5	4,4	4,7	3,7	3,1	3,8
54	2,2	2,7	3,4	3,3	3,9	3,2	2	2,6
56	1,7	2,2	2,9	2,8	3,4	3	1,5	2,2
58		1,7	2,5	2,4	2,9	2,9		1,7
62			1,6	1,6	2,1	2,1		
64					1,8	1,7		
ロープ条数	2	2	2	2	2	2	2	2
LKコード	41	42	43	44	45	46	47	48
テレ1 (%)	90	45	45	0	0	0	90	45
テレ2 (%)	90	90	45	90	45	45	90	90
テレ3 (%)	45	90	45	90	90	100	90	90
テレ4 (%)	45	45	90	90	90	100	45	90
テレ5 (%)	45	45	90	45	90	100	45	45

AC360/6J
ストロング固定ジブ定格総荷重表
SF-A

定格総荷重(t) = 荷重 + フックブロック質量

補ジブ長さ	33 m
オフセット部角度	20 °
アウトリガー長さ	8,68 m
アウトリガー幅	8,5 m
カウンターウエイト	54,3 t

主ジブ長さ (m)		49,7	49,7	53,9	54,2	54,2	58,4	58,7	64
オフセット部長さ (m)		15	15	15	15	15	15	15	15
作業半径 (m)	24	9,5	9,3						
	26	8,9	8,8	7,9	10,4	8,8			
	28	8,5	8,3	7,4	9,9	8,3	7,4	8,2	
	30	8	7,9	7	9,4	7,9	7	7,9	6,8
	34	7,3	7,2	6,2	8,5	7,2	6,2	7,2	6,1
	38	6,6	6,5	5,5	7,8	6,6	5,5	6,6	5,5
	42	5,9	5,9	4,9	6,1	6	5	6,1	4,9
	46	5,4	5,4	4,3	4,5	5,2	4,4	4,6	4,3
	50	4,3	4,5	3,9	3,1	3,9	3,7	3,3	3,1
	54	3,2	3,4	3,3	2	2,8	2,6	2,2	1,9
	56	2,7	2,9	2,8	1,5	2,3	2,1	1,7	
	58	2,2	2,5	2,3		1,8	1,7		
	60	1,8	2	1,9					
	62		1,7						
ロープ条数		2	2	2	2	2	2	2	2
LKコード		49	50	51	52	53	54	55	56
テレ1 (%)		45	0	0	90	45	45	90	100
テレ2 (%)		45	90	100	90	90	100	90	100
テレ3 (%)		90	90	100	90	90	100	90	100
テレ4 (%)		90	90	100	90	90	100	90	100
テレ5 (%)		90	90	100	45	90	100	90	100

AC360/6J
ストロング固定ジブ定格総荷重表
SF-A

定格総荷重(t) = 荷重 + フックブロック質量

補ジブ長さ	33 m
オフセット部角度	20 °
アウトリガー長さ	8,68 m
アウトリガー幅	8,5 m
カウンターウエイト	44,8 t

 主ジブ長さ (m)
 オフセット部長さ (m)

13,7	18,2	18,2	18,2	18,2	18,2	22,7	22,7
15	15	15	15	15	15	15	15

作業半径 (m)

14	16,1	16,4	16,4	16,4	16,4	16,1	16,7	16,7
16	15	15,3	15,3	15,3	15,3	14,9	15,7	15,7
18	13,9	14,4	14,4	14,4	14,4	13,5	14,8	14,7
20	13,1	13,5	13,6	13,5	13,6	12,3	13,9	13,9
22	12,3	12,8	12,8	12,8	12,8	11,3	13,2	13,2
24	11,4	12	12,1	12	12	10,3	12,5	12,5
26	10,6	11,3	11,3	11,3	11,3	9,5	11,8	11,8
28	9,8	10,6	10,6	10,6	10,6	8,9	11,2	11,2
30	9,2	9,9	9,9	9,9	9,9	8,3	10,6	10,6
34	8,1	8,3	8,8	8,8	8,8	7,2	9,3	9,3
38	7,2	5,4	7,8	7,8	7,8	6,3	7,9	8,4
40	6,8	4,3	7,4	7,4	7,4	5,9	7	7,6
42		3,2	7,1	7,1	7,1	5,6	6,1	6,8
44		2,2	6,5	6,8	6,8	5,3	5,3	6
46							4,6	5,3
48							4	4,7

 ロープ条数
 LKコード
 テレ1 (%)
 テレ2 (%)
 テレ3 (%)
 テレ4 (%)
 テレ5 (%)

	2	2	2	2	2	2	2	2
	1	2	3	4	5	6	7	8
	0	45	0	0	0	0	45	0
	0	0	45	0	0	0	45	45
	0	0	0	45	0	0	0	45
	0	0	0	0	45	0	0	0
	0	0	0	0	0	45	0	0

AC360/6J
ストロング固定ジブ定格総荷重表
SF-A

定格総荷重(t) = 荷重 + フックブロック質量

補ジブ長さ	33 m
オフセット部角度	20°
アウトリガー長さ	8,68 m
アウトリガー幅	8,5 m
カウンターウエイト	44,8 t

 主ジブ長さ (m)
 オフセット部長さ (m)

作業半径 (m)

	22,7	22,7	22,7	23,8	27,2	27,2	27,2	27,2
	15	15	15	15	15	15	15	15
16	15,6	15,1	13,1	12,3	15,9	15,9	15,4	
18	14,7	13,9	11,8	11	15	15	14,2	13,9
20	13,9	12,7	10,7	10	14,2	14,2	13,1	12,8
22	13,1	11,7	9,8	9,1	13,5	13,5	12,1	11,8
24	12,4	10,9	9	8,4	12,8	12,8	11,3	11
26	11,8	10	8,2	7,7	12,2	12,2	10,5	10,2
28	11,1	9,3	7,6	7	11,6	11,6	9,8	9,4
30	10,5	8,8	7,1	6,5	11	11	9,2	8,6
34	9,3	7,7	6	5,5	9,8	9,8	8,2	7,6
38	8,4	6,9	5,3	4,8	7,6	8,4	7,2	6,5
42	7,4	6,1	4,6	4,2	5,8	6,6	6,6	5,8
46	5,9	5,5	4	3,6	4,3	5,2	5,9	5
48	5,3	5,2	3,8	3,4	3,7	4,5	5,3	4,7
50				3,2	3,1	4	4,7	4,5
52					2,6	3,4	4,2	4,2
ロープ条数	2	2	2	2	2	2	2	2
LKコード	9	10	11	12	13	14	15	16
テレ1 (%)	0	0	0	0	45	0	0	0
テレ2 (%)	0	0	0	0	45	45	0	0
テレ3 (%)	45	0	0	0	45	45	45	0
テレ4 (%)	45	45	0	0	0	45	45	90
テレ5 (%)	0	45	90	100	0	0	45	45

AC360/6J
ストロング固定ジブ定格総荷重表
SF-A

定格総荷重(t) = 荷重 + フックブロック質量

補ジブ長さ	33 m
オフセット部角度	20 °
アウトリガー長さ	8,68 m
アウトリガー幅	8,5 m
カウンターウエイト	44,8 t

 主ジブ長さ (m)
 オフセット部長さ (m)

作業半径 (m)

	27,2	28,3	31,7	31,7	31,7	31,7	31,7	31,7
	15	15	15	15	15	15	15	15
16			16					
18	11,9	11,1	15,2	14,5	14,2	13,9	12,1	11,8
20	10,9	10,1	14,4	13,4	13,1	12,9	11,1	10,8
22	10	9,3	13,8	12,5	12,2	12	10,3	10
24	9,2	8,6	13,1	11,6	11,4	11,2	9,5	9,3
26	8,6	8	12,5	10,9	10,7	10,4	8,9	8,7
28	7,9	7,3	11,9	10,2	10,1	9,7	8,3	8,1
30	7,3	6,7	11,3	9,6	9,5	9	7,7	7,6
34	6,5	5,9	9,8	8,6	8,4	7,9	6,8	6,6
38	5,6	5,1	7,5	7,7	7,6	6,9	6	5,9
42	5	4,5	5,7	6,7	6,8	6,1	5,3	5,1
46	4,4	4	4,2	5,2	5,5	5,5	4,8	4,5
50	3,9	3,5	3	4	4,3	4,5	4,2	3,9
52	3,7	3,3	2,5	3,5	3,8	4	4	3,7
54		3,1	2	3	3,3	3,5	3,7	3,5
56			1,6	2,6	2,8	3,1	3,2	3,2
58								3
ロープ条数	2	2	2	2	2	2	2	2
LKコード	17	18	19	20	21	22	23	24
テレ1 (%)	0	0	45	0	0	0	0	0
テレ2 (%)	0	0	45	45	0	0	0	0
テレ3 (%)	0	0	45	45	90	45	45	0
テレ4 (%)	45	45	45	45	45	90	45	90
テレ5 (%)	90	100	0	45	45	45	90	90

AC360/6J
ストロング固定ジブ定格総荷重表
SF-A

定格総荷重(t) = 荷重 + フックブロック質量

補ジブ長さ	33 m
オフセット部角度	20°
アウトリガー長さ	8,68 m
アウトリガー幅	8,5 m
カウンターウエイト	44,8 t

 主ジブ長さ (m)
 オフセット部長さ (m)

33,8	36,2	36,2	36,2	36,2	36,2	36,2	36,2	38,3
15	15	15	15	15	15	15	15	15

作業半径 (m)

18		14,7	14,4					
20	10	13,6	13,5	13,3	11,3	12,8	10,9	10
22	9,2	12,7	12,5	12,3	10,5	12	10,1	9,3
24	8,6	11,9	11,8	11,6	9,8	11,2	9,4	8,7
26	7,9	11,1	11	10,9	9,1	10,5	8,8	8,1
28	7,3	10,6	10,4	10,3	8,5	9,8	8,3	7,5
30	6,7	10	9,9	9,7	8	9,2	7,8	6,9
34	5,6	8,9	8,8	8,6	7	8,1	6,8	5,9
38	4,8	7,6	7,9	7,9	6,3	7,2	6,1	5,1
42	4	5,8	6,1	6,3	5,6	6,4	5,4	4,4
46	3,5	4,3	4,6	4,9	5,1	5,3	4,8	3,7
50	2,9	3,1	3,4	3,7	4,1	4,1	4,3	3,2
54	2,4	2,1	2,4	2,7	3,1	3,1	3,5	2,7
56	2,2	1,7	2	2,2	2,6	2,7	3,1	2,5
58	2,1		1,6	1,8	2,2	2,3	2,7	2,3
60					1,8	1,9	2,3	2,2
62						1,5	1,9	1,9
64								1,5
ロープ条数	2	2	2	2	2	2	2	2
LKコード	25	26	27	28	29	30	31	32
テレ1 (%)	0	45	0	0	0	0	0	0
テレ2 (%)	0	45	90	45	45	0	0	0
テレ3 (%)	0	45	45	90	45	90	45	45
テレ4 (%)	100	45	45	45	45	90	90	100
テレ5 (%)	100	45	45	45	90	45	90	100

AC360/6J
ストロング固定ジブ定格総荷重表
SF-A

定格総荷重(t) = 荷重 + フックブロック質量

補ジブ長さ	33 m
オフセット部角度	20°
アウトリガー長さ	8,68 m
アウトリガー幅	8,5 m
カウンターウエイト	44,8 t

 主ジブ長さ (m)
 オフセット部長さ (m)

作業半径 (m)

	40,7	40,7	40,7	40,7	40,7	40,7	40,7	43,9
	15	15	15	15	15	15	15	15
20	13,6	13,5	11,5	13,2		10,9		
22	12,8	12,7	10,7	12,4	12	10,2	10	9,1
24	12	11,9	10	11,6	11,3	9,6	9,4	8,6
26	11,3	11,2	9,4	11	10,6	9	8,8	8
28	10,6	10,6	8,8	10,4	9,9	8,4	8,3	7,5
30	10,1	10,1	8,3	9,8	9,4	8	7,8	6,9
34	9,1	9,1	7,3	8,9	8,4	7,1	7	6,1
38	6,8	7,1	6,6	7,6	7,4	6,3	6,2	5,2
42	5	5,3	5,9	5,8	6,2	5,7	5,6	4,6
46	3,6	3,8	4,4	4,3	4,8	5,1	5	4
50	2,4	2,6	3,2	3,1	3,6	3,9	4,2	3,4
52	1,8	2,1	2,7	2,6	3	3,4	3,6	3,2
54		1,6	2,2	2,1	2,6	2,9	3,1	3
56			1,8	1,7	2,1	2,5	2,7	2,6
58					1,7	2,1	2,3	2,2
60						1,7	1,9	1,8
62							1,6	
ロープ条数	2	2	2	2	2	2	2	2
LKコード	33	34	35	36	37	38	39	40
テレ1 (%)	90	45	45	0	0	0	0	0
テレ2 (%)	45	90	45	90	45	45	0	0
テレ3 (%)	45	45	45	90	90	45	90	100
テレ4 (%)	45	45	45	45	90	90	90	100
テレ5 (%)	45	45	90	45	45	90	90	100

AC360/6J
ストロング固定ジブ定格総荷重表
SF-A

定格総荷重(t) = 荷重 + フックブロック質量

補ジブ長さ	33 m
オフセット部角度	20 °
アウトリガー長さ	8,68 m
アウトリガー幅	8,5 m
カウンターウエイト	44,8 t

 主ジブ長さ (m)
 オフセット部長さ (m)

45,2	45,2	45,2	45,2	45,2	48,4	49,7	49,7
15	15	15	15	15	15	15	15

作業半径 (m)

22	12,6	12,3	10,3	11,8	10			
24	11,9	11,7	9,7	11,2	9,4	8,5	11,5	11,1
26	11,3	11	9,1	10,5	8,8	8	11	10,5
28	10,7	10,5	8,6	10	8,4	7,5	10,4	10
30	10,1	9,9	8,1	9,4	7,9	7	10	9,5
34	8,5	9,1	7,3	8,4	7,2	6,2	8,1	8,5
38	6,4	6,8	6,5	7,5	6,4	5,4	6,1	6,8
42	4,6	5,1	5,8	5,7	5,8	4,7	4,4	5
46	3,1	3,6	4,3	4,3	4,8	4,2	2,9	3,6
50	1,9	2,4	3,1	3,1	3,6	3,6	1,8	2,4
52		1,9	2,6	2,5	3,1	3		1,9
54			2,1	2,1	2,6	2,6		
56			1,7	1,6	2,2	2,1		
58					1,8	1,7		

 ロープ条数
 LKコード
 テレ1 (%)
 テレ2 (%)
 テレ3 (%)
 テレ4 (%)
 テレ5 (%)

	2	2	2	2	2	2	2	2
	41	42	43	44	45	46	47	48
	90	45	45	0	0	0	90	45
	90	90	45	90	45	45	90	90
	45	90	45	90	90	100	90	90
	45	45	90	90	90	100	45	90
	45	45	90	45	90	100	45	45

AC360/6J
ストロング固定ジブ定格総荷重表
SF-A

定格総荷重(t) = 荷重 + フックブロック質量

補ジブ長さ	33 m
オフセット部角度	20°
アウトリガー長さ	8,68 m
アウトリガー幅	8,5 m
カウンターウエイト	44,8 t

主ジブ長さ (m)		49,7	49,7	53,9	54,2	54,2	58,4	58,7	64
オフセット部長さ (m)		15	15	15	15	15	15	15	15
作業半径 (m)	24	9,5	9,3						
	26	8,9	8,8	7,9	10,4	8,8			
	28	8,5	8,3	7,4	9,9	8,3	7,4	8,2	
	30	8	7,9	7	9,4	7,9	7	7,9	6,8
	34	7,3	7,2	6,2	7,9	7,2	6,2	7,2	6,1
	38	6,6	6,5	5,5	5,9	6,6	5,5	5,9	5,5
	42	5,5	5,8	4,9	4,3	5,1	4,9	4,3	3,9
	46	4,1	4,3	4,2	3	3,7	3,5	3	2,6
	50	2,9	3,1	3	1,8	2,5	2,4	1,9	1,5
	52	2,4	2,6	2,5		2	1,8		
	54	1,9	2,1	2					
	56		1,7	1,5					
ロープ条数		2	2	2	2	2	2	2	2
LKコード		49	50	51	52	53	54	55	56
テレ1 (%)		45	0	0	90	45	45	90	100
テレ2 (%)		45	90	100	90	90	100	90	100
テレ3 (%)		90	90	100	90	90	100	90	100
テレ4 (%)		90	90	100	90	90	100	90	100
テレ5 (%)		90	90	100	45	90	100	90	100

AC360/6J
ストロング固定ジブ定格総荷重表
SF-A

定格総荷重(t) = 荷重 + フックブロック質量

補ジブ長さ	33 m
オフセット部角度	20 °
アウトリガー長さ	8,68 m
アウトリガー幅	8,5 m
カウンターウエイト	34,7 t

 主ジブ長さ (m)
 オフセット部長さ (m)

13,7	18,2	18,2	18,2	18,2	18,2	18,2	22,7	22,7
15	15	15	15	15	15	15	15	15

作業半径 (m)

14	16,1	16,4	16,4	16,4	16,4	16,1	16,7	16,7
16	15	15,3	15,3	15,3	15,3	14,9	15,7	15,7
18	13,9	14,4	14,4	14,4	14,4	13,5	14,8	14,7
20	13,1	13,5	13,6	13,5	13,6	12,3	13,9	13,9
22	12,3	12,8	12,8	12,8	12,8	11,3	13,2	13,2
24	11,4	12	12,1	12	12	10,3	12,5	12,5
26	10,6	11,3	11,3	11,3	11,3	9,5	11,8	11,8
28	9,8	10,6	10,6	10,6	10,6	8,9	11,2	11,2
30	9,2	9,3	9,9	9,9	9,9	8,3	10,5	10,6
34	8,1	6	8,8	8,8	8,8	7,2	7,9	8,6
38	7,2	3,4	7	7,3	7,6	6,3	5,8	6,5
40	6,8	2,3	6,1	6,5	6,8	5,9	4,9	5,7
42			5,4	5,7	6	5,6	4,2	4,9
44			4,7	5	5,3	5,3	3,5	4,2
46							2,9	3,6
48							2,3	3

 ロープ条数
 LKコード
 テレ1 (%)
 テレ2 (%)
 テレ3 (%)
 テレ4 (%)
 テレ5 (%)

	2	2	2	2	2	2	2	2
	1	2	3	4	5	6	7	8
	0	45	0	0	0	0	45	0
	0	0	45	0	0	0	45	45
	0	0	0	45	0	0	0	45
	0	0	0	0	45	0	0	0
	0	0	0	0	0	45	0	0

AC360/6J
ストロング固定ジブ定格総荷重表
SF-A

定格総荷重(t) = 荷重 + フックブロック質量

補ジブ長さ	33 m
オフセット部角度	20 °
アウトリガー長さ	8,68 m
アウトリガー幅	8,5 m
カウンターウエイト	34,7 t

 主ジブ長さ (m)
 オフセット部長さ (m)

作業半径 (m)

	22,7	22,7	22,7	23,8	27,2	27,2	27,2	27,2
	15	15	15	15	15	15	15	15
16	15,6	15,1	13,1	12,3	15,9	15,9	15,4	
18	14,7	13,9	11,8	11	15	15	14,2	13,9
20	13,9	12,7	10,7	10	14,2	14,2	13,1	12,8
22	13,1	11,7	9,8	9,1	13,5	13,5	12,1	11,8
24	12,4	10,9	9	8,4	12,8	12,8	11,3	11
26	11,8	10	8,2	7,7	12,2	12,2	10,5	10,2
28	11,1	9,3	7,6	7	11,6	11,6	9,8	9,4
30	10,5	8,8	7,1	6,5	10,2	10,9	9,2	8,6
34	9,1	7,7	6	5,5	7,5	8,4	8,2	7,6
38	7,1	6,9	5,3	4,8	5,5	6,3	7,1	6,5
42	5,5	6	4,6	4,2	3,8	4,7	5,5	5,7
46	4,2	4,7	4	3,6	2,5	3,4	4,2	4,4
48	3,6	4,1	3,8	3,4	2	2,9	3,6	3,9
50				3,2		2,4	3,1	3,3
52						1,9	2,6	2,9
ロープ条数	2	2	2	2	2	2	2	2
LKコード	9	10	11	12	13	14	15	16
テレ1 (%)	0	0	0	0	45	0	0	0
テレ2 (%)	0	0	0	0	45	45	0	0
テレ3 (%)	45	0	0	0	45	45	45	0
テレ4 (%)	45	45	0	0	0	45	45	90
テレ5 (%)	0	45	90	100	0	0	45	45

AC360/6J
ストロング固定ジブ定格総荷重表
SF-A

定格総荷重(t) = 荷重 + フックブロック質量

補ジブ長さ	33 m
オフセット部角度	20°
アウトリガー長さ	8,68 m
アウトリガー幅	8,5 m
カウンターウエイト	34,7 t

 主ジブ長さ (m)
 オフセット部長さ (m)

27,2	28,3	31,7	31,7	31,7	31,7	31,7	31,7
15	15	15	15	15	15	15	15

作業半径 (m)

16			16					
18	11,9	11,1	15,2	14,5	14,2	13,9	12,1	11,8
20	10,9	10,1	14,4	13,4	13,1	12,9	11,1	10,8
22	10	9,3	13,8	12,5	12,2	12	10,3	10
24	9,2	8,6	13,1	11,6	11,4	11,2	9,5	9,3
26	8,6	8	12,5	10,9	10,7	10,4	8,9	8,7
28	7,9	7,3	11,6	10,2	10,1	9,7	8,3	8,1
30	7,3	6,7	10,1	9,6	9,5	9	7,7	7,6
34	6,5	5,9	7,4	8,4	8,4	7,9	6,8	6,6
38	5,6	5,1	5,4	6,4	6,6	6,9	6	5,9
42	5	4,5	3,8	4,8	5	5,3	5,3	5,1
46	4,4	4	2,5	3,5	3,7	4	4,2	4,4
48	4,1	3,7	1,9	2,9	3,2	3,4	3,6	3,8
50	3,6	3,5		2,4	2,7	2,9	3,1	3,3
52	3,1	3,1		1,9	2,2	2,4	2,6	2,9
54		2,7		1,5	1,8	2	2,2	2,4
56						1,6	1,8	2,1
58								1,7
ロープ条数	2	2	2	2	2	2	2	2
LKコード	17	18	19	20	21	22	23	24
テレ1 (%)	0	0	45	0	0	0	0	0
テレ2 (%)	0	0	45	45	0	0	0	0
テレ3 (%)	0	0	45	45	90	45	45	0
テレ4 (%)	45	45	45	45	45	90	45	90
テレ5 (%)	90	100	0	45	45	45	90	90

AC360/6J
ストロング固定ジブ定格総荷重表
SF-A

定格総荷重(t) = 荷重 + フックブロック質量

補ジブ長さ	33 m
オフセット部角度	20°
アウトリガー長さ	8,68 m
アウトリガー幅	8,5 m
カウンターウエイト	34,7 t

 主ジブ長さ (m)
 オフセット部長さ (m)

作業半径 (m)

	33,8	36,2	36,2	36,2	36,2	36,2	36,2	38,3
	15	15	15	15	15	15	15	15
18		14,7	14,4					
20	10	13,6	13,5	13,3	11,3	12,8	10,9	10
22	9,2	12,7	12,5	12,3	10,5	12	10,1	9,3
24	8,6	11,9	11,8	11,6	9,8	11,2	9,4	8,7
26	7,9	11,1	11	10,9	9,1	10,5	8,8	8,1
28	7,3	10,6	10,4	10,3	8,5	9,8	8,3	7,5
30	6,7	10	9,9	9,7	8	9,2	7,8	6,9
34	5,6	7,5	7,8	8,1	7	8,1	6,8	5,9
38	4,8	5,5	5,8	6	6,3	6,5	6,1	5,1
42	4	3,9	4,2	4,4	4,8	4,9	5,3	4,4
46	3,5	2,6	2,9	3,1	3,5	3,6	4	3,7
50	2,9	1,5	1,8	2,1	2,5	2,5	2,9	2,9
52	2,6			1,6	2	2,1	2,4	2,4
54	2,4				1,6	1,6	2	2
56	2						1,6	1,6
58	1,6							
ロープ条数	2	2	2	2	2	2	2	2
LKコード	25	26	27	28	29	30	31	32
テレ1 (%)	0	45	0	0	0	0	0	0
テレ2 (%)	0	45	90	45	45	0	0	0
テレ3 (%)	0	45	45	90	45	90	45	45
テレ4 (%)	100	45	45	45	45	90	90	100
テレ5 (%)	100	45	45	45	90	45	90	100

AC360/6J
ストロング固定ジブ定格総荷重表
SF-A

定格総荷重(t) = 荷重 + フックブロック質量

補ジブ長さ	33 m
オフセット部角度	20°
アウトリガー長さ	8,68 m
アウトリガー幅	8,5 m
カウンターウエイト	34,7 t

	40,7	40,7	40,7	40,7	40,7	40,7	40,7	43,9
主ジブ長さ (m)	15	15	15	15	15	15	15	15
オフセット部長さ (m)								
作業半径 (m)	20	13,6	13,5	11,5	13,2		10,9	
	22	12,8	12,7	10,7	12,4	12	10,2	9,1
	24	12	11,9	10	11,6	11,3	9,6	8,6
	26	11,3	11,2	9,4	11	10,6	9	8,8
	28	10,4	10,6	8,8	10,4	9,9	8,4	8,3
	30	8,9	9,3	8,3	9,8	9,4	8	7,8
	34	6,6	6,9	7,3	7,5	7,9	7,1	7
	38	4,7	5	5,6	5,5	5,9	6,3	6,2
	42	3,1	3,4	4	3,9	4,3	4,7	4,9
	46	1,8	2,1	2,7	2,6	3	3,4	3,6
	48		1,5	2,1	2	2,5	2,8	3,1
	50			1,6	1,5	2	2,3	2,5
	52						1,9	2,1
	54							1,7
ロープ条数		2	2	2	2	2	2	2
LKコード		33	34	35	36	37	38	39
テレ1 (%)		90	45	45	0	0	0	0
テレ2 (%)		45	90	45	90	45	45	0
テレ3 (%)		45	45	45	90	90	45	90
テレ4 (%)		45	45	45	45	90	90	90
テレ5 (%)		45	45	90	45	45	90	90

AC360/6J
ストロング固定ジブ定格総荷重表
SF-A

定格総荷重(t) = 荷重 + フックブロック質量

補ジブ長さ	33 m
オフセット部角度	20 °
アウトリガー長さ	8,68 m
アウトリガー幅	8,5 m
カウンターウエイト	34,7 t

主ジブ長さ (m)		45,2	45,2	45,2	45,2	45,2	48,4	49,7	49,7
オフセット部長さ (m)		15	15	15	15	15	15	15	15
作業半径 (m)	22	12,6	12,3	10,3	11,8	10			
	24	11,9	11,7	9,7	11,2	9,4	8,5	11,5	11,1
	26	11,2	11	9,1	10,5	8,8	8	10,7	10,5
	28	9,6	10,2	8,6	10	8,4	7,5	9,1	9,9
	30	8,2	8,8	8,1	9,4	7,9	7	7,8	8,5
	34	5,9	6,5	7,3	7,2	7,2	6,2	5,5	6,2
	38	4,1	4,6	5,5	5,4	6	5,4	3,7	4,4
	42	2,6	3,1	3,9	3,8	4,4	4,3	2,3	3
	44	2	2,5	3,2	3,1	3,7	3,6	1,6	2,4
	46		1,8	2,6	2,5	3,1	3		1,8
	48			2	2	2,5	2,5		
	50			1,5		2	1,9		
	52					1,5			
ロープ条数		2	2	2	2	2	2	2	2
LKコード		41	42	43	44	45	46	47	48
テレ1 (%)		90	45	45	0	0	0	90	45
テレ2 (%)		90	90	45	90	45	45	90	90
テレ3 (%)		45	90	45	90	90	100	90	90
テレ4 (%)		45	45	90	90	90	100	45	90
テレ5 (%)		45	45	90	45	90	100	45	45

AC360/6J

スترونグ固定ジブ定格総荷重表

SF-A

定格総荷重(t) = 荷重 + フックブロック質量

補ジブ長さ	33 m
オフセット部角度	20°
アウトリガー長さ	8,68 m
アウトリガー幅	8,5 m
カウンターウエイト	34,7 t

主ジブ長さ (m)	49,7	49,7	53,9	54,2	54,2	58,4	58,7	64
オフセット部長さ (m)	15	15	15	15	15	15	15	15
作業半径 (m)	24	9,5	9,3					
	26	8,9	8,8	7,9	10,4	8,8		
	28	8,5	8,3	7,4	8,9	8,3	7,4	8,2
	30	8	7,9	7	7,5	7,9	7	7,5
	34	6,9	7,1	6,2	5,3	6,2	5,9	5,3
	38	5,1	5,3	5	3,6	4,4	4,1	3,6
	42	3,6	3,9	3,6	2,1	3	2,7	2,2
	44	2,9	3,2	3	1,5	2,4	2,1	1,6
	46	2,3	2,6	2,4		1,8	1,6	
	48	1,8	2	1,9				
	50		1,5					
ロープ条数		2	2	2	2	2	2	2
LKコード		49	50	51	52	53	54	55
テレ1 (%)		45	0	0	90	45	45	90
テレ2 (%)		45	90	100	90	90	100	90
テレ3 (%)		90	90	100	90	90	100	90
テレ4 (%)		90	90	100	90	90	100	90
テレ5 (%)		90	90	100	45	90	100	90

AC360/6J
ストロング固定ジブ定格総荷重表
SF-A

定格総荷重(t) = 荷重 + フックブロック質量

補ジブ長さ	33 m
オフセット部角度	40 °
アウトリガー長さ	8,68 m
アウトリガー幅	8,5 m
カウンターウエイト	116,7 t

主ジブ長さ (m)		13,7	18,2	18,2	18,2	18,2	18,2	22,7	22,7
オフセット部長さ (m)		15	15	15	15	15	15	15	15
作業半径 (m)									
	16	11							
	18	10,5	10,7	10,7	10,7	10,7	10,7	10,9	10,8
	20	10,2	10,3	10,3	10,3	10,3	10,3	10,5	10,5
	22	9,8	9,9	10	9,9	10	9,9	10,2	10,1
	24	9,5	9,7	9,7	9,7	9,7	9,5	9,8	9,8
	26	9,2	9,4	9,4	9,4	9,4	9,1	9,6	9,6
	28	9	9,2	9,1	9,2	9,1	8,7	9,3	9,3
	30	8,8	9	9	9	8,9	8,1	9,1	9,1
	34	8	8,4	8,4	8,4	8,4	7,1	8,8	8,8
	36		8,1	8,1	8,1	8,1	6,7	8,5	8,5
	38							8,2	8,2
	40							7,9	7,8
ロープ条数		2	2	2	2	2	2	2	2
LKコード		1	2	3	4	5	6	7	8
テレ1 (%)		0	45	0	0	0	0	45	0
テレ2 (%)		0	0	45	0	0	0	45	45
テレ3 (%)		0	0	0	45	0	0	0	45
テレ4 (%)		0	0	0	0	45	0	0	0
テレ5 (%)		0	0	0	0	0	45	0	0

AC360/6J
ストロング固定ジブ定格総荷重表
SF-A

定格総荷重(t) = 荷重 + フックブロック質量

補ジブ長さ	33 m
オフセット部角度	40°
アウトリガー長さ	8,68 m
アウトリガー幅	8,5 m
カウンターウエイト	116,7 t

主ジブ長さ (m)		22,7	22,7	22,7	23,8	27,2	27,2	27,2	27,2
オフセット部長さ (m)		15	15	15	15	15	15	15	15
作業半径 (m)	18	10,8							
	20	10,4	10,3	10,2	9,9	10,6	10,5	10,4	10,4
	22	10,1	10	9,6	9	10,2	10,2	10,1	10,1
	24	9,8	9,7	8,8	8,3	9,9	9,9	9,8	9,8
	26	9,6	9,3	8,2	7,6	9,7	9,7	9,5	9,5
	28	9,3	9	7,6	7	9,4	9,5	9,2	9
	30	9,1	8,5	7	6,4	9,2	9,2	8,8	8,6
	34	8,8	7,6	6,1	5,6	8,9	8,9	8	7,6
	38	8,2	6,8	5,3	4,8	8,6	8,6	7,1	6,6
	40	7,8	6,4	4,9	4,5	8,3	8,3	6,8	6,2
	42					7,9	7,9	6,5	5,8
	44					7,6	7,6	6,2	5,4
ロープ条数		2	2	2	2	2	2	2	2
LKコード		9	10	11	12	13	14	15	16
テレ1 (%)		0	0	0	0	45	0	0	0
テレ2 (%)		0	0	0	0	45	45	0	0
テレ3 (%)		45	0	0	0	45	45	45	0
テレ4 (%)		45	45	0	0	0	45	45	90
テレ5 (%)		0	45	90	100	0	0	45	45

AC360/6J
ストロング固定ジブ定格総荷重表
SF-A

定格総荷重(t) = 荷重 + フックブロック質量

補ジブ長さ	33 m
オフセット部角度	40 °
アウトリガー長さ	8,68 m
アウトリガー幅	8,5 m
カウンターウエイト	116,7 t

主ジブ長さ (m)		27,2	28,3	31,7	31,7	31,7	31,7	31,7	31,7
オフセット部長さ (m)		15	15	15	15	15	15	15	15
作業半径 (m)	20	10,3		10,6	10,5				
	22	9,7	9,1	10,3	10,2	10,1	10,1	9,8	9,7
	24	9,1	8,4	10	9,9	9,9	9,8	9,2	9
	26	8,4	7,8	9,8	9,7	9,6	9,6	8,6	8,4
	28	7,8	7,2	9,6	9,4	9,4	9,3	8	7,9
	30	7,3	6,8	9,4	9	9	8,8	7,6	7,4
	34	6,4	5,9	9	8,2	8,1	7,8	6,6	6,5
	38	5,6	5,1	8,7	7,5	7,4	7	5,9	5,8
	42	5	4,5	8,2	6,8	6,7	6,1	5,3	5,2
	44	4,7	4,2	8	6,5	6,5	5,8	5	4,9
	46			7,7	6,2	6,2	5,5	4,7	4,6
	48								4,2
ロープ条数		2	2	2	2	2	2	2	2
LKコード		17	18	19	20	21	22	23	24
テレ1 (%)		0	0	45	0	0	0	0	0
テレ2 (%)		0	0	45	45	0	0	0	0
テレ3 (%)		0	0	45	45	90	45	45	0
テレ4 (%)		45	45	45	45	45	90	45	90
テレ5 (%)		90	100	0	45	45	45	90	90

AC360/6J
ストロング固定ジブ定格総荷重表
SF-A

定格総荷重(t) = 荷重 + フックブロック質量

補ジブ長さ	33 m
オフセット部角度	40 °
アウトリガー長さ	8,68 m
アウトリガー幅	8,5 m
カウンターウエイト	116,7 t

主ジブ長さ (m)		33,8	36,2	36,2	36,2	36,2	36,2	36,2	38,3
オフセット部長さ (m)		15	15	15	15	15	15	15	15
作業半径 (m)	22	9	10,2	10,2	10,2	10			
	24	8,4	9,9	9,9	9,9	9,4	9,8	9,1	8,4
	26	7,8	9,7	9,7	9,7	8,8	9,6	8,5	7,8
	28	7,3	9,5	9,5	9,5	8,2	9,3	8	7,4
	30	6,8	9,2	9,2	9,2	7,7	9	7,5	6,9
	34	5,8	8,5	8,4	8,4	6,9	8,1	6,7	6
	38	4,9	7,8	7,7	7,6	6,2	7,2	6	5,1
	42	4,1	7,1	7	7	5,5	6,4	5,4	4,4
	46	3,5	6,5	6,5	6,5	5	5,8	4,9	3,8
	48	3,2	6,3	6,3	6,2	4,8	5,5	4,6	3,5
	50		6	6	6	4,6	5,2	4,3	3,3
	52								3
ロープ条数		2	2	2	2	2	2	2	2
LKコード		25	26	27	28	29	30	31	32
テレ1 (%)		0	45	0	0	0	0	0	0
テレ2 (%)		0	45	90	45	45	0	0	0
テレ3 (%)		0	45	45	90	45	90	45	45
テレ4 (%)		100	45	45	45	45	90	90	100
テレ5 (%)		100	45	45	45	90	45	90	100

AC360/6J
ストロング固定ジブ定格総荷重表
SF-A

定格総荷重(t) = 荷重 + フックブロック質量

補ジブ長さ	33 m
オフセット部角度	40°
アウトリガー長さ	8,68 m
アウトリガー幅	8,5 m
カウンターウエイト	116,7 t

主ジブ長さ (m)		40,7	40,7	40,7	40,7	40,7	40,7	40,7	43,9
オフセット部長さ (m)		15	15	15	15	15	15	15	15
作業半径 (m)									
	24	10	10	9,5	9,9	9,9	9,1		
	26	9,7	9,8	8,9	9,7	9,6	8,6	8,5	7,8
	28	9,6	9,6	8,4	9,4	9,3	8,1	8	7,3
	30	9,4	9,3	7,9	9,2	9	7,7	7,6	6,9
	34	8,7	8,7	7,1	8,5	8,2	6,9	6,8	6,1
	38	7,9	7,9	6,4	7,8	7,4	6,2	6,1	5,3
	42	7,3	7,3	5,8	7,2	6,6	5,6	5,6	4,6
	46	6,7	6,7	5,2	6,6	6	5,1	5	4,1
	50	6,3	6,3	4,8	6,2	5,5	4,6	4,5	3,5
	54	5,9	5,8	4,4	5,8	5	4,1	4,1	3,1
	56								2,9
ロープ条数		2	2	2	2	2	2	2	2
LKコード		33	34	35	36	37	38	39	40
テレ1 (%)		90	45	45	0	0	0	0	0
テレ2 (%)		45	90	45	90	45	45	0	0
テレ3 (%)		45	45	45	90	90	45	90	100
テレ4 (%)		45	45	45	45	90	90	90	100
テレ5 (%)		45	45	90	45	45	90	90	100

AC360/6J
ストロング固定ジブ定格総荷重表
SF-A

定格総荷重(t) = 荷重 + フックブロック質量

補ジブ長さ	33 m
オフセット部角度	40 °
アウトリガー長さ	8,68 m
アウトリガー幅	8,5 m
カウンターウエイト	116,7 t

 主ジブ長さ (m)
 オフセット部長さ (m)

作業半径 (m)

	45,2	45,2	45,2	45,2	45,2	48,4	49,7	49,7
	15	15	15	15	15	15	15	15
24	10							
26	9,7	9,7	8,7	9,6	8,5		9,7	
28	9,5	9,5	8,2	9,4	8,1	7,4	9,5	9,4
30	9,3	9,2	7,8	9,1	7,6	7	9,3	9,1
34	8,7	8,6	7	8,3	6,9	6,2	8,6	8,4
38	8	8	6,4	7,5	6,3	5,5	8	7,6
42	7,4	7,3	5,8	6,8	5,7	4,8	7,4	6,9
46	6,9	6,8	5,3	6,2	5,2	4,2	6,9	6,3
50	6,4	6,4	4,8	5,6	4,7	3,7	6,5	5,8
54	6	6	4,4	5,2	4,3	3,3	6,1	5,4
56	5,8	5,8	4,1	5	4,1	3,1	5,9	5,2
58	5,7	5,6		4,8	3,9	2,9	5,8	5
60						2,7	5,6	4,8
62							5,5	4,6
ロープ条数	2	2	2	2	2	2	2	2
LKコード	41	42	43	44	45	46	47	48
テレ1 (%)	90	45	45	0	0	0	90	45
テレ2 (%)	90	90	45	90	45	45	90	90
テレ3 (%)	45	90	45	90	90	100	90	90
テレ4 (%)	45	45	90	90	90	100	45	90
テレ5 (%)	45	45	90	45	90	100	45	45

AC360/6J
ストロング固定ジブ定格総荷重表
SF-A

定格総荷重(t) = 荷重 + フックブロック質量

補ジブ長さ	33 m
オフセット部角度	40 °
アウトリガー長さ	8,68 m
アウトリガー幅	8,5 m
カウンターウエイト	116,7 t

 主ジブ長さ (m)
 オフセット部長さ (m)

作業半径 (m)

	49,7	49,7	53,9	54,2	54,2	58,4	58,7	64
	15	15	15	15	15	15	15	15
28	8,1	8						
30	7,7	7,6	6,9	9	7,6	6,9	7,5	
34	7	6,9	6,2	8,3	7	6,2	6,9	6,1
38	6,4	6,3	5,5	7,6	6,4	5,5	6,4	5,5
42	5,9	5,8	4,9	7	5,9	5	5,9	4,9
46	5,4	5,3	4,3	6,4	5,4	4,5	5,5	4,5
50	4,9	4,9	3,9	5,9	5	4	5,1	4,1
54	4,5	4,4	3,4	5,5	4,6	3,6	4,7	3,6
58	4,1	4,1	3,1	5,1	4,2	3,2	4,3	3,3
60	3,9	3,9	2,9	4,9	4	3	4,1	3,1
62		3,7	2,7	4,7	3,9	2,9	4	3
64			2,6	4,6	3,7	2,7	3,8	2,8
66				4,4		2,6	3,7	2,7
68						2,4	3,5	2,6
70							3,4	2,4
74								2,2
ロープ条数	2	2	2	2	2	2	2	2
LKコード	49	50	51	52	53	54	55	56
テレ1 (%)	45	0	0	90	45	45	90	100
テレ2 (%)	45	90	100	90	90	100	90	100
テレ3 (%)	90	90	100	90	90	100	90	100
テレ4 (%)	90	90	100	90	90	100	90	100
テレ5 (%)	90	90	100	45	90	100	90	100

AC360/6J
ストロング固定ジブ定格総荷重表
SF-A

定格総荷重(t) = 荷重 + フックブロック質量

補ジブ長さ	33 m
オフセット部角度	40°
アウトリガー長さ	8,68 m
アウトリガー幅	8,5 m
カウンターウエイト	95,9 t

主ジブ長さ (m)		13,7	18,2	18,2	18,2	18,2	18,2	22,7	22,7
オフセット部長さ (m)		15	15	15	15	15	15	15	15
作業半径 (m)	16	11							
	18	10,5	10,7	10,7	10,7	10,7	10,7	10,9	10,8
	20	10,2	10,3	10,3	10,3	10,3	10,3	10,5	10,5
	22	9,8	9,9	10	9,9	10	9,9	10,2	10,1
	24	9,5	9,7	9,7	9,7	9,7	9,5	9,8	9,8
	26	9,2	9,4	9,4	9,4	9,4	9,1	9,6	9,6
	28	9	9,2	9,1	9,2	9,1	8,7	9,3	9,3
	30	8,8	9	9	9	8,9	8,1	9,1	9,1
	34	8	8,4	8,4	8,4	8,4	7,1	8,8	8,8
	36		8,1	8,1	8,1	8,1	6,7	8,5	8,5
	38							8,2	8,2
	40							7,9	7,8
ロープ条数		2	2	2	2	2	2	2	2
LKコード		1	2	3	4	5	6	7	8
テレ1 (%)		0	45	0	0	0	0	45	0
テレ2 (%)		0	0	45	0	0	0	45	45
テレ3 (%)		0	0	0	45	0	0	0	45
テレ4 (%)		0	0	0	0	45	0	0	0
テレ5 (%)		0	0	0	0	0	45	0	0

AC360/6J
ストロング固定ジブ定格総荷重表
SF-A

定格総荷重(t) = 荷重 + フックブロック質量

補ジブ長さ	33 m
オフセット部角度	40 °
アウトリガー長さ	8,68 m
アウトリガー幅	8,5 m
カウンターウエイト	95,9 t

主ジブ長さ (m)		22,7	22,7	22,7	23,8	27,2	27,2	27,2	27,2
オフセット部長さ (m)		15	15	15	15	15	15	15	15
作業半径 (m)	18	10,8							
	20	10,4	10,3	10,2	9,9	10,6	10,5	10,4	10,4
	22	10,1	10	9,6	9	10,2	10,2	10,1	10,1
	24	9,8	9,7	8,8	8,3	9,9	9,9	9,8	9,8
	26	9,6	9,3	8,2	7,6	9,7	9,7	9,5	9,5
	28	9,3	9	7,6	7	9,4	9,5	9,2	9
	30	9,1	8,5	7	6,4	9,2	9,2	8,8	8,6
	34	8,8	7,6	6,1	5,6	8,9	8,9	8	7,6
	38	8,2	6,8	5,3	4,8	8,6	8,6	7,1	6,6
	40	7,8	6,4	4,9	4,5	8,3	8,3	6,8	6,2
	42					7,9	7,9	6,5	5,8
	44					7,6	7,6	6,2	5,4
ロープ条数		2	2	2	2	2	2	2	2
LKコード		9	10	11	12	13	14	15	16
テレ1 (%)		0	0	0	0	45	0	0	0
テレ2 (%)		0	0	0	0	45	45	0	0
テレ3 (%)		45	0	0	0	45	45	45	0
テレ4 (%)		45	45	0	0	0	45	45	90
テレ5 (%)		0	45	90	100	0	0	45	45

AC360/6J
ストロング固定ジブ定格総荷重表
SF-A

定格総荷重(t) = 荷重 + フックブロック質量

補ジブ長さ	33 m
オフセット部角度	40°
アウトリガー長さ	8,68 m
アウトリガー幅	8,5 m
カウンターウエイト	95,9 t

主ジブ長さ (m)		27,2	28,3	31,7	31,7	31,7	31,7	31,7	31,7
オフセット部長さ (m)		15	15	15	15	15	15	15	15
作業半径 (m)	20	10,3		10,6	10,5				
	22	9,7	9,1	10,3	10,2	10,1	10,1	9,8	9,7
	24	9,1	8,4	10	9,9	9,9	9,8	9,2	9
	26	8,4	7,8	9,8	9,7	9,6	9,6	8,6	8,4
	28	7,8	7,2	9,6	9,4	9,4	9,3	8	7,9
	30	7,3	6,8	9,4	9	9	8,8	7,6	7,4
	34	6,4	5,9	9	8,2	8,1	7,8	6,6	6,5
	38	5,6	5,1	8,7	7,5	7,4	7	5,9	5,8
	42	5	4,5	8,2	6,8	6,7	6,1	5,3	5,2
	44	4,7	4,2	8	6,5	6,5	5,8	5	4,9
	46			7,7	6,2	6,2	5,5	4,7	4,6
	48								4,2
ロープ条数		2	2	2	2	2	2	2	2
LKコード		17	18	19	20	21	22	23	24
テレ1 (%)		0	0	45	0	0	0	0	0
テレ2 (%)		0	0	45	45	0	0	0	0
テレ3 (%)		0	0	45	45	90	45	45	0
テレ4 (%)		45	45	45	45	45	90	45	90
テレ5 (%)		90	100	0	45	45	45	90	90

AC360/6J
ストロング固定ジブ定格総荷重表
SF-A

定格総荷重(t) = 荷重 + フックブロック質量

補ジブ長さ	33 m
オフセット部角度	40 °
アウトリガー長さ	8,68 m
アウトリガー幅	8,5 m
カウンターウエイト	95,9 t

主ジブ長さ (m)		33,8	36,2	36,2	36,2	36,2	36,2	36,2	38,3
オフセット部長さ (m)		15	15	15	15	15	15	15	15
作業半径 (m)	22	9	10,2	10,2	10,2	10			
	24	8,4	9,9	9,9	9,9	9,4	9,8	9,1	8,4
	26	7,8	9,7	9,7	9,7	8,8	9,6	8,5	7,8
	28	7,3	9,5	9,5	9,5	8,2	9,3	8	7,4
	30	6,8	9,2	9,2	9,2	7,7	9	7,5	6,9
	34	5,8	8,5	8,4	8,4	6,9	8,1	6,7	6
	38	4,9	7,8	7,7	7,6	6,2	7,2	6	5,1
	42	4,1	7,1	7	7	5,5	6,4	5,4	4,4
	46	3,5	6,5	6,5	6,5	5	5,8	4,9	3,8
	48	3,2	6,3	6,3	6,2	4,8	5,5	4,6	3,5
	50		6	6	6	4,6	5,2	4,3	3,3
	52								3
ロープ条数		2	2	2	2	2	2	2	2
LKコード		25	26	27	28	29	30	31	32
テレ1 (%)		0	45	0	0	0	0	0	0
テレ2 (%)		0	45	90	45	45	0	0	0
テレ3 (%)		0	45	45	90	45	90	45	45
テレ4 (%)		100	45	45	45	45	90	90	100
テレ5 (%)		100	45	45	45	90	45	90	100

AC360/6J
ストロング固定ジブ定格総荷重表
SF-A

定格総荷重(t) = 荷重 + フックブロック質量

補ジブ長さ	33 m
オフセット部角度	40 °
アウトリガー長さ	8,68 m
アウトリガー幅	8,5 m
カウンターウエイト	95,9 t

	40,7	40,7	40,7	40,7	40,7	40,7	40,7	43,9
主ジブ長さ (m)	15	15	15	15	15	15	15	15
オフセット部長さ (m)								
作業半径 (m)	24	10	10	9,5	9,9	9,9	9,1	
	26	9,7	9,8	8,9	9,7	9,6	8,6	8,5
	28	9,6	9,6	8,4	9,4	9,3	8,1	8
	30	9,4	9,3	7,9	9,2	9	7,7	7,6
	34	8,7	8,7	7,1	8,5	8,2	6,9	6,8
	38	7,9	7,9	6,4	7,8	7,4	6,2	6,1
	42	7,3	7,3	5,8	7,2	6,6	5,6	5,6
	46	6,7	6,7	5,2	6,6	6	5,1	5
	50	6,3	6,3	4,8	6,2	5,5	4,6	4,5
	54	5,9	5,8	4,4	5,8	5	4,1	4,1
	56							2,9
ロープ条数	2	2	2	2	2	2	2	2
LKコード	33	34	35	36	37	38	39	40
テレ1 (%)	90	45	45	0	0	0	0	0
テレ2 (%)	45	90	45	90	45	45	0	0
テレ3 (%)	45	45	45	90	90	45	90	100
テレ4 (%)	45	45	45	45	90	90	90	100
テレ5 (%)	45	45	90	45	45	90	90	100

AC360/6J
ストロング固定ジブ定格総荷重表
SF-A

定格総荷重(t) = 荷重 + フックブロック質量

補ジブ長さ	33 m
オフセット部角度	40 °
アウトリガー長さ	8,68 m
アウトリガー幅	8,5 m
カウンターウエイト	95,9 t

主ジブ長さ (m)		45,2	45,2	45,2	45,2	45,2	48,4	49,7	49,7
オフセット部長さ (m)		15	15	15	15	15	15	15	15
作業半径 (m)	24	10							
	26	9,7	9,7	8,7	9,6	8,5		9,7	
	28	9,5	9,5	8,2	9,4	8,1	7,4	9,5	9,4
	30	9,3	9,2	7,8	9,1	7,6	7	9,3	9,1
	34	8,7	8,6	7	8,3	6,9	6,2	8,6	8,4
	38	8	8	6,4	7,5	6,3	5,5	8	7,6
	42	7,4	7,3	5,8	6,8	5,7	4,8	7,4	6,9
	46	6,9	6,8	5,3	6,2	5,2	4,2	6,9	6,3
	50	6,4	6,4	4,8	5,6	4,7	3,7	6,5	5,8
	54	6	6	4,4	5,2	4,3	3,3	6,1	5,4
	56	5,8	5,8	4,1	5	4,1	3,1	5,9	5,2
	58	5,7	5,6		4,8	3,9	2,9	5,8	5
	60						2,7	5,6	4,8
	62							5,1	4,6
ロープ条数		2	2	2	2	2	2	2	2
LKコード		41	42	43	44	45	46	47	48
テレ1 (%)		90	45	45	0	0	0	90	45
テレ2 (%)		90	90	45	90	45	45	90	90
テレ3 (%)		45	90	45	90	90	100	90	90
テレ4 (%)		45	45	90	90	90	100	45	90
テレ5 (%)		45	45	90	45	90	100	45	45

AC360/6J
ストロング固定ジブ定格総荷重表
SF-A

定格総荷重(t) = 荷重 + フックブロック質量

補ジブ長さ	33 m
オフセット部角度	40 °
アウトリガー長さ	8,68 m
アウトリガー幅	8,5 m
カウンターウエイト	95,9 t

 主ジブ長さ (m)
 オフセット部長さ (m)

作業半径 (m)

	49,7	49,7	53,9	54,2	54,2	58,4	58,7	64
	15	15	15	15	15	15	15	15
28	8,1	8						
30	7,7	7,6	6,9	9	7,6	6,9	7,5	
34	7	6,9	6,2	8,3	7	6,2	6,9	6,1
38	6,4	6,3	5,5	7,6	6,4	5,5	6,4	5,5
42	5,9	5,8	4,9	7	5,9	5	5,9	4,9
46	5,4	5,3	4,3	6,4	5,4	4,5	5,5	4,5
50	4,9	4,9	3,9	5,9	5	4	5,1	4,1
54	4,5	4,4	3,4	5,5	4,6	3,6	4,7	3,6
58	4,1	4,1	3,1	5,1	4,2	3,2	4,3	3,3
60	3,9	3,9	2,9	4,9	4	3	4,1	3,1
62		3,7	2,7	4,7	3,9	2,9	4	3
64			2,6	4,6	3,7	2,7	3,8	2,8
66				4,1		2,6	3,7	2,7
68						2,4	3,5	2,6
70							3,4	2,4
74								2,2
ロープ条数	2	2	2	2	2	2	2	2
LKコード	49	50	51	52	53	54	55	56
テレ1 (%)	45	0	0	90	45	45	90	100
テレ2 (%)	45	90	100	90	90	100	90	100
テレ3 (%)	90	90	100	90	90	100	90	100
テレ4 (%)	90	90	100	90	90	100	90	100
テレ5 (%)	90	90	100	45	90	100	90	100

AC360/6J
ストロング固定ジブ定格総荷重表
SF-A

定格総荷重(t) = 荷重 + フックブロック質量

補ジブ長さ	33 m
オフセット部角度	40 °
アウトリガー長さ	8,68 m
アウトリガー幅	8,5 m
カウンターウエイト	75,1 t

主ジブ長さ (m)		13,7	18,2	18,2	18,2	18,2	18,2	22,7	22,7
オフセット部長さ (m)		15	15	15	15	15	15	15	15
作業半径 (m)	16	11							
	18	10,5	10,7	10,7	10,7	10,7	10,7	10,9	10,8
	20	10,2	10,3	10,3	10,3	10,3	10,3	10,5	10,5
	22	9,8	9,9	10	9,9	10	9,9	10,2	10,1
	24	9,5	9,7	9,7	9,7	9,7	9,5	9,8	9,8
	26	9,2	9,4	9,4	9,4	9,4	9,1	9,6	9,6
	28	9	9,2	9,1	9,2	9,1	8,7	9,3	9,3
	30	8,8	9	9	9	8,9	8,1	9,1	9,1
	34	8	8,4	8,4	8,4	8,4	7,1	8,8	8,8
	36		8,1	8,1	8,1	8,1	6,7	8,5	8,5
	38							8,2	8,2
	40							7,9	7,8
ロープ条数		2	2	2	2	2	2	2	2
LKコード		1	2	3	4	5	6	7	8
テレ1 (%)		0	45	0	0	0	0	45	0
テレ2 (%)		0	0	45	0	0	0	45	45
テレ3 (%)		0	0	0	45	0	0	0	45
テレ4 (%)		0	0	0	0	45	0	0	0
テレ5 (%)		0	0	0	0	0	45	0	0

AC360/6J
ストロング固定ジブ定格総荷重表
SF-A

定格総荷重(t) = 荷重 + フックブロック質量

補ジブ長さ	33 m
オフセット部角度	40°
アウトリガー長さ	8,68 m
アウトリガー幅	8,5 m
カウンターウエイト	75,1 t

主ジブ長さ (m)		22,7	22,7	22,7	23,8	27,2	27,2	27,2	27,2
オフセット部長さ (m)		15	15	15	15	15	15	15	15
作業半径 (m)	18	10,8							
	20	10,4	10,3	10,2	9,9	10,6	10,5	10,4	10,4
	22	10,1	10	9,6	9	10,2	10,2	10,1	10,1
	24	9,8	9,7	8,8	8,3	9,9	9,9	9,8	9,8
	26	9,6	9,3	8,2	7,6	9,7	9,7	9,5	9,5
	28	9,3	9	7,6	7	9,4	9,5	9,2	9
	30	9,1	8,5	7	6,4	9,2	9,2	8,8	8,6
	34	8,8	7,6	6,1	5,6	8,9	8,9	8	7,6
	38	8,2	6,8	5,3	4,8	8,6	8,6	7,1	6,6
	40	7,8	6,4	4,9	4,5	8,3	8,3	6,8	6,2
	42					7,9	7,9	6,5	5,8
	44					7,6	7,6	6,2	5,4
ロープ条数		2	2	2	2	2	2	2	2
LKコード		9	10	11	12	13	14	15	16
テレ1 (%)		0	0	0	0	45	0	0	0
テレ2 (%)		0	0	0	0	45	45	0	0
テレ3 (%)		45	0	0	0	45	45	45	0
テレ4 (%)		45	45	0	0	0	45	45	90
テレ5 (%)		0	45	90	100	0	0	45	45

AC360/6J
ストロング固定ジブ定格総荷重表
SF-A

定格総荷重(t) = 荷重 + フックブロック質量

補ジブ長さ	33 m
オフセット部角度	40°
アウトリガー長さ	8,68 m
アウトリガー幅	8,5 m
カウンターウエイト	75,1 t

主ジブ長さ (m)		27,2	28,3	31,7	31,7	31,7	31,7	31,7	31,7
オフセット部長さ (m)		15	15	15	15	15	15	15	15
作業半径 (m)	20	10,3		10,6	10,5				
	22	9,7	9,1	10,3	10,2	10,1	10,1	9,8	9,7
	24	9,1	8,4	10	9,9	9,9	9,8	9,2	9
	26	8,4	7,8	9,8	9,7	9,6	9,6	8,6	8,4
	28	7,8	7,2	9,6	9,4	9,4	9,3	8	7,9
	30	7,3	6,8	9,4	9	9	8,8	7,6	7,4
	34	6,4	5,9	9	8,2	8,1	7,8	6,6	6,5
	38	5,6	5,1	8,7	7,5	7,4	7	5,9	5,8
	42	5	4,5	8,2	6,8	6,7	6,1	5,3	5,2
	44	4,7	4,2	8	6,5	6,5	5,8	5	4,9
	46			7,7	6,2	6,2	5,5	4,7	4,6
	48								4,2
ロープ条数		2	2	2	2	2	2	2	2
LKコード		17	18	19	20	21	22	23	24
テレ1 (%)		0	0	45	0	0	0	0	0
テレ2 (%)		0	0	45	45	0	0	0	0
テレ3 (%)		0	0	45	45	90	45	45	0
テレ4 (%)		45	45	45	45	45	90	45	90
テレ5 (%)		90	100	0	45	45	45	90	90

AC360/6J
ストロング固定ジブ定格総荷重表
SF-A

定格総荷重(t) = 荷重 + フックブロック質量

補ジブ長さ	33 m
オフセット部角度	40 °
アウトリガー長さ	8,68 m
アウトリガー幅	8,5 m
カウンターウエイト	75,1 t

主ジブ長さ (m)		33,8	36,2	36,2	36,2	36,2	36,2	36,2	38,3
オフセット部長さ (m)		15	15	15	15	15	15	15	15
作業半径 (m)	22	9	10,2	10,2	10,2	10			
	24	8,4	9,9	9,9	9,9	9,4	9,8	9,1	8,4
	26	7,8	9,7	9,7	9,7	8,8	9,6	8,5	7,8
	28	7,3	9,5	9,5	9,5	8,2	9,3	8	7,4
	30	6,8	9,2	9,2	9,2	7,7	9	7,5	6,9
	34	5,8	8,5	8,4	8,4	6,9	8,1	6,7	6
	38	4,9	7,8	7,7	7,6	6,2	7,2	6	5,1
	42	4,1	7,1	7	7	5,5	6,4	5,4	4,4
	46	3,5	6,5	6,5	6,5	5	5,8	4,9	3,8
	48	3,2	6,3	6,3	6,2	4,8	5,5	4,6	3,5
	50		6	6	6	4,6	5,2	4,3	3,3
	52								3
ロープ条数		2	2	2	2	2	2	2	2
LKコード		25	26	27	28	29	30	31	32
テレ1 (%)		0	45	0	0	0	0	0	0
テレ2 (%)		0	45	90	45	45	0	0	0
テレ3 (%)		0	45	45	90	45	90	45	45
テレ4 (%)		100	45	45	45	45	90	90	100
テレ5 (%)		100	45	45	45	90	45	90	100

AC360/6J
ストロング固定ジブ定格総荷重表
SF-A

定格総荷重(t) = 荷重 + フックブロック質量

補ジブ長さ	33 m
オフセット部角度	40 °
アウトリガー長さ	8,68 m
アウトリガー幅	8,5 m
カウンターウエイト	75,1 t

主ジブ長さ (m)		40,7	40,7	40,7	40,7	40,7	40,7	40,7	43,9
オフセット部長さ (m)		15	15	15	15	15	15	15	15
作業半径 (m)									
	24	10	10	9,5	9,9	9,9	9,1		
	26	9,7	9,8	8,9	9,7	9,6	8,6	8,5	7,8
	28	9,6	9,6	8,4	9,4	9,3	8,1	8	7,3
	30	9,4	9,3	7,9	9,2	9	7,7	7,6	6,9
	34	8,7	8,7	7,1	8,5	8,2	6,9	6,8	6,1
	38	7,9	7,9	6,4	7,8	7,4	6,2	6,1	5,3
	42	7,3	7,3	5,8	7,2	6,6	5,6	5,6	4,6
	46	6,7	6,7	5,2	6,6	6	5,1	5	4,1
	50	6,3	6,3	4,8	6,2	5,5	4,6	4,5	3,5
	54	5,8	5,8	4,4	5,8	5	4,1	4,1	3,1
	56								2,9
ロープ条数		2	2	2	2	2	2	2	2
LKコード		33	34	35	36	37	38	39	40
テレ1 (%)		90	45	45	0	0	0	0	0
テレ2 (%)		45	90	45	90	45	45	0	0
テレ3 (%)		45	45	45	90	90	45	90	100
テレ4 (%)		45	45	45	45	90	90	90	100
テレ5 (%)		45	45	90	45	45	90	90	100

AC360/6J
ストロング固定ジブ定格総荷重表
SF-A

定格総荷重(t) = 荷重 + フックブロック質量

補ジブ長さ	33 m
オフセット部角度	40 °
アウトリガー長さ	8,68 m
アウトリガー幅	8,5 m
カウンターウエイト	75,1 t

主ジブ長さ (m)		45,2	45,2	45,2	45,2	45,2	48,4	49,7	49,7
オフセット部長さ (m)		15	15	15	15	15	15	15	15
作業半径 (m)	24	10							
	26	9,7	9,7	8,7	9,6	8,5		9,7	
	28	9,5	9,5	8,2	9,4	8,1	7,4	9,5	9,4
	30	9,3	9,2	7,8	9,1	7,6	7	9,3	9,1
	34	8,7	8,6	7	8,3	6,9	6,2	8,6	8,4
	38	8	8	6,4	7,5	6,3	5,5	8	7,6
	42	7,4	7,3	5,8	6,8	5,7	4,8	7,4	6,9
	46	6,9	6,8	5,3	6,2	5,2	4,2	6,9	6,3
	50	6,4	6,4	4,8	5,6	4,7	3,7	6,5	5,8
	54	5,4	5,9	4,4	5,2	4,3	3,3	5,3	5,4
	56	4,8	5,2	4,1	5	4,1	3,1	4,6	5,2
	58	4,2	4,6		4,8	3,9	2,9	4	4,7
	60						2,7	3,5	4,1
	62							3	3,6
ロープ条数		2	2	2	2	2	2	2	2
LKコード		41	42	43	44	45	46	47	48
テレ1 (%)		90	45	45	0	0	0	90	45
テレ2 (%)		90	90	45	90	45	45	90	90
テレ3 (%)		45	90	45	90	90	100	90	90
テレ4 (%)		45	45	90	90	90	100	45	90
テレ5 (%)		45	45	90	45	90	100	45	45

AC360/6J
ストロング固定ジブ定格総荷重表
SF-A

定格総荷重(t) = 荷重 + フックブロック質量

補ジブ長さ	33 m
オフセット部角度	40 °
アウトリガー長さ	8,68 m
アウトリガー幅	8,5 m
カウンターウエイト	75,1 t

	49,7	49,7	53,9	54,2	54,2	58,4	58,7	64
主ジブ長さ (m)	15	15	15	15	15	15	15	15
オフセット部長さ (m)								
作業半径 (m)	28	8,1	8					
	30	7,7	7,6	6,9	9	7,6	6,9	7,5
	34	7	6,9	6,2	8,3	7	6,2	6,9
	38	6,4	6,3	5,5	7,6	6,4	5,5	6,4
	42	5,9	5,8	4,9	7	5,9	5	5,9
	46	5,4	5,3	4,3	6,4	5,4	4,5	5,5
	50	4,9	4,9	3,9	5,9	5	4	5,1
	54	4,5	4,4	3,4	5,3	4,6	3,6	4,7
	58	4,1	4,1	3,1	4,1	4,2	3,2	4,2
	60	3,9	3,9	2,9	3,5	4	3	3,7
	62		3,7	2,7	3	3,7	2,9	3,2
	64			2,6	2,5	3,2	2,7	2,7
	66				2,1		2,6	2,2
	68						2,3	1,8
ロープ条数	2	2	2	2	2	2	2	2
LKコード	49	50	51	52	53	54	55	56
テレ1 (%)	45	0	0	90	45	45	90	100
テレ2 (%)	45	90	100	90	90	100	90	100
テレ3 (%)	90	90	100	90	90	100	90	100
テレ4 (%)	90	90	100	90	90	100	90	100
テレ5 (%)	90	90	100	45	90	100	90	100

AC360/6J
ストロング固定ジブ定格総荷重表
SF-A

定格総荷重(t) = 荷重 + フックブロック質量

補ジブ長さ	33 m
オフセット部角度	40 °
アウトリガー長さ	8,68 m
アウトリガー幅	8,5 m
カウンターウエイト	54,3 t

主ジブ長さ (m)		13,7	18,2	18,2	18,2	18,2	18,2	22,7	22,7
オフセット部長さ (m)		15	15	15	15	15	15	15	15
作業半径 (m)	16	11							
	18	10,5	10,7	10,7	10,7	10,7	10,7	10,9	10,8
	20	10,2	10,3	10,3	10,3	10,3	10,3	10,5	10,5
	22	9,8	9,9	10	9,9	10	9,9	10,2	10,1
	24	9,5	9,7	9,7	9,7	9,7	9,5	9,8	9,8
	26	9,2	9,4	9,4	9,4	9,4	9,1	9,6	9,6
	28	9	9,2	9,1	9,2	9,1	8,7	9,3	9,3
	30	8,8	9	9	9	8,9	8,1	9,1	9,1
	34	8	8,4	8,4	8,4	8,4	7,1	8,8	8,8
	36		8,1	8,1	8,1	8,1	6,7	8,5	8,5
	38							8,2	8,2
	40							7,9	7,8
ロープ条数		2	2	2	2	2	2	2	2
LKコード		1	2	3	4	5	6	7	8
テレ1 (%)		0	45	0	0	0	0	45	0
テレ2 (%)		0	0	45	0	0	0	45	45
テレ3 (%)		0	0	0	45	0	0	0	45
テレ4 (%)		0	0	0	0	45	0	0	0
テレ5 (%)		0	0	0	0	0	45	0	0

AC360/6J
ストロング固定ジブ定格総荷重表
SF-A

定格総荷重(t) = 荷重 + フックブロック質量

補ジブ長さ	33 m
オフセット部角度	40 °
アウトリガー長さ	8,68 m
アウトリガー幅	8,5 m
カウンターウエイト	54,3 t

主ジブ長さ (m)		22,7	22,7	22,7	23,8	27,2	27,2	27,2	27,2
オフセット部長さ (m)		15	15	15	15	15	15	15	15
作業半径 (m)	18	10,8							
	20	10,4	10,3	10,2	9,9	10,6	10,5	10,4	10,4
	22	10,1	10	9,6	9	10,2	10,2	10,1	10,1
	24	9,8	9,7	8,8	8,3	9,9	9,9	9,8	9,8
	26	9,6	9,3	8,2	7,6	9,7	9,7	9,5	9,5
	28	9,3	9	7,6	7	9,4	9,5	9,2	9
	30	9,1	8,5	7	6,4	9,2	9,2	8,8	8,6
	34	8,8	7,6	6,1	5,6	8,9	8,9	8	7,6
	38	8,2	6,8	5,3	4,8	8,6	8,6	7,1	6,6
	40	7,8	6,4	4,9	4,5	8,3	8,3	6,8	6,2
	42					7,9	7,9	6,5	5,8
	44					7	7,6	6,2	5,4
ロープ条数		2	2	2	2	2	2	2	2
LKコード		9	10	11	12	13	14	15	16
テレ1 (%)		0	0	0	0	45	0	0	0
テレ2 (%)		0	0	0	0	45	45	0	0
テレ3 (%)		45	0	0	0	45	45	45	0
テレ4 (%)		45	45	0	0	0	45	45	90
テレ5 (%)		0	45	90	100	0	0	45	45

AC360/6J
ストロング固定ジブ定格総荷重表
SF-A

定格総荷重(t) = 荷重 + フックブロック質量

補ジブ長さ	33 m
オフセット部角度	40°
アウトリガー長さ	8,68 m
アウトリガー幅	8,5 m
カウンターウエイト	54,3 t

主ジブ長さ (m)		27,2	28,3	31,7	31,7	31,7	31,7	31,7	31,7
オフセット部長さ (m)		15	15	15	15	15	15	15	15
作業半径 (m)	20	10,3		10,6	10,5				
	22	9,7	9,1	10,3	10,2	10,1	10,1	9,8	9,7
	24	9,1	8,4	10	9,9	9,9	9,8	9,2	9
	26	8,4	7,8	9,8	9,7	9,6	9,6	8,6	8,4
	28	7,8	7,2	9,6	9,4	9,4	9,3	8	7,9
	30	7,3	6,8	9,4	9	9	8,8	7,6	7,4
	34	6,4	5,9	9	8,2	8,1	7,8	6,6	6,5
	38	5,6	5,1	8,7	7,5	7,4	7	5,9	5,8
	42	5	4,5	7,9	6,8	6,7	6,1	5,3	5,2
	44	4,7	4,2	7	6,5	6,5	5,8	5	4,9
	46			6,1	6,2	6,2	5,5	4,7	4,6
	48								4,2
ロープ条数		2	2	2	2	2	2	2	2
LKコード		17	18	19	20	21	22	23	24
テレ1 (%)		0	0	45	0	0	0	0	0
テレ2 (%)		0	0	45	45	0	0	0	0
テレ3 (%)		0	0	45	45	90	45	45	0
テレ4 (%)		45	45	45	45	45	90	45	90
テレ5 (%)		90	100	0	45	45	45	90	90

AC360/6J
ストロング固定ジブ定格総荷重表
SF-A

定格総荷重(t) = 荷重 + フックブロック質量

補ジブ長さ	33 m
オフセット部角度	40 °
アウトリガー長さ	8,68 m
アウトリガー幅	8,5 m
カウンターウエイト	54,3 t

主ジブ長さ (m)		33,8	36,2	36,2	36,2	36,2	36,2	36,2	38,3
オフセット部長さ (m)		15	15	15	15	15	15	15	15
作業半径 (m)	22	9	10,2	10,2	10,2	10			
	24	8,4	9,9	9,9	9,9	9,4	9,8	9,1	8,4
	26	7,8	9,7	9,7	9,7	8,8	9,6	8,5	7,8
	28	7,3	9,5	9,5	9,5	8,2	9,3	8	7,4
	30	6,8	9,2	9,2	9,2	7,7	9	7,5	6,9
	34	5,8	8,5	8,4	8,4	6,9	8,1	6,7	6
	38	4,9	7,8	7,7	7,6	6,2	7,2	6	5,1
	42	4,1	7,1	7	7	5,5	6,4	5,4	4,4
	46	3,5	6,3	6,5	6,5	5	5,8	4,9	3,8
	48	3,2	5,5	5,8	6	4,8	5,5	4,6	3,5
	50		4,8	5,1	5,4	4,6	5,2	4,3	3,3
	52								3
ロープ条数		2	2	2	2	2	2	2	2
LKコード		25	26	27	28	29	30	31	32
テレ1 (%)		0	45	0	0	0	0	0	0
テレ2 (%)		0	45	90	45	45	0	0	0
テレ3 (%)		0	45	45	90	45	90	45	45
テレ4 (%)		100	45	45	45	45	90	90	100
テレ5 (%)		100	45	45	45	90	45	90	100

AC360/6J
ストロング固定ジブ定格総荷重表
SF-A

定格総荷重(t) = 荷重 + フックブロック質量

補ジブ長さ	33 m
オフセット部角度	40°
アウトリガー長さ	8,68 m
アウトリガー幅	8,5 m
カウンターウエイト	54,3 t

主ジブ長さ (m)		40,7	40,7	40,7	40,7	40,7	40,7	40,7	43,9
オフセット部長さ (m)		15	15	15	15	15	15	15	15
作業半径 (m)									
	24	10	10	9,5	9,9	9,9	9,1		
	26	9,7	9,8	8,9	9,7	9,6	8,6	8,5	7,8
	28	9,6	9,6	8,4	9,4	9,3	8,1	8	7,3
	30	9,4	9,3	7,9	9,2	9	7,7	7,6	6,9
	34	8,7	8,7	7,1	8,5	8,2	6,9	6,8	6,1
	38	7,9	7,9	6,4	7,8	7,4	6,2	6,1	5,3
	42	7,3	7,3	5,8	7,2	6,6	5,6	5,6	4,6
	46	5,6	5,8	5,2	6,3	6	5,1	5	4,1
	50	4,1	4,4	4,8	4,9	5,3	4,6	4,5	3,5
	54	2,9	3,2	3,8	3,7	4,1	4,1	4,1	3,1
	56								2,9
ロープ条数		2	2	2	2	2	2	2	2
LKコード		33	34	35	36	37	38	39	40
テレ1 (%)		90	45	45	0	0	0	0	0
テレ2 (%)		45	90	45	90	45	45	0	0
テレ3 (%)		45	45	45	90	90	45	90	100
テレ4 (%)		45	45	45	45	90	90	90	100
テレ5 (%)		45	45	90	45	45	90	90	100

AC360/6J
ストロング固定ジブ定格総荷重表
SF-A

定格総荷重(t) = 荷重 + フックブロック質量

補ジブ長さ	33 m
オフセット部角度	40 °
アウトリガー長さ	8,68 m
アウトリガー幅	8,5 m
カウンターウエイト	54,3 t

主ジブ長さ (m)		45,2	45,2	45,2	45,2	45,2	48,4	49,7	49,7
オフセット部長さ (m)		15	15	15	15	15	15	15	15
作業半径 (m)									
	24	10							
	26	9,7	9,7	8,7	9,6	8,5		9,7	
	28	9,5	9,5	8,2	9,4	8,1	7,4	9,5	9,4
	30	9,3	9,2	7,8	9,1	7,6	7	9,3	9,1
	34	8,7	8,6	7	8,3	6,9	6,2	8,6	8,4
	38	8	8	6,4	7,5	6,3	5,5	8	7,6
	42	7	7,3	5,8	6,8	5,7	4,8	6,8	6,9
	46	5,2	5,7	5,3	6,2	5,2	4,2	5,1	5,7
	50	3,8	4,2	4,8	4,9	4,7	3,7	3,7	4,2
	54	2,6	3	3,7	3,7	4,2	3,3	2,4	3
	56	2	2,5	3,2	3,1	3,7	3,1	1,9	2,5
	58	1,5	2		2,6	3,2	2,9		2
	60						2,7		1,5
ロープ条数		2	2	2	2	2	2	2	2
LKコード		41	42	43	44	45	46	47	48
テレ1 (%)		90	45	45	0	0	0	90	45
テレ2 (%)		90	90	45	90	45	45	90	90
テレ3 (%)		45	90	45	90	90	100	90	90
テレ4 (%)		45	45	90	90	90	100	45	90
テレ5 (%)		45	45	90	45	90	100	45	45

AC360/6J
ストロング固定ジブ定格総荷重表
SF-A

定格総荷重(t) = 荷重 + フックブロック質量

補ジブ長さ	33 m
オフセット部角度	40 °
アウトリガー長さ	8,68 m
アウトリガー幅	8,5 m
カウンターウエイト	54,3 t

主ジブ長さ (m)		49,7	49,7	53,9	54,2	54,2	58,4	58,7	64
オフセット部長さ (m)		15	15	15	15	15	15	15	15
作業半径 (m)	28	8,1	8						
	30	7,7	7,6	6,9	9	7,6	6,9	7,5	
	34	7	6,9	6,2	8,3	7	6,2	6,9	6,1
	38	6,4	6,3	5,5	7,6	6,4	5,5	6,4	5,5
	42	5,9	5,8	4,9	6,9	5,9	5	5,9	4,9
	46	5,4	5,3	4,3	5,1	5,4	4,5	5,3	4,5
	50	4,7	4,9	3,9	3,7	4,4	4	3,8	3,7
	54	3,5	3,8	3,4	2,5	3,2	3,1	2,6	2,5
	56	3	3,2	3,1	1,9	2,6	2,5	2,1	1,9
	58	2,5	2,8	2,6		2,1	2,1	1,6	
	60	2,1	2,3	2,2		1,7	1,6		
	62		1,9	1,8					
ロープ条数		2	2	2	2	2	2	2	2
LKコード		49	50	51	52	53	54	55	56
テレ1 (%)		45	0	0	90	45	45	90	100
テレ2 (%)		45	90	100	90	90	100	90	100
テレ3 (%)		90	90	100	90	90	100	90	100
テレ4 (%)		90	90	100	90	90	100	90	100
テレ5 (%)		90	90	100	45	90	100	90	100

AC360/6J
ストロング固定ジブ定格総荷重表
SF-A

定格総荷重(t) = 荷重 + フックブロック質量

補ジブ長さ	33 m
オフセット部角度	40 °
アウトリガー長さ	8,68 m
アウトリガー幅	8,5 m
カウンターウエイト	44,8 t

主ジブ長さ (m)		13,7	18,2	18,2	18,2	18,2	18,2	22,7	22,7
オフセット部長さ (m)		15	15	15	15	15	15	15	15
作業半径 (m)	16	11							
	18	10,5	10,7	10,7	10,7	10,7	10,7	10,9	10,8
	20	10,2	10,3	10,3	10,3	10,3	10,3	10,5	10,5
	22	9,8	9,9	10	9,9	10	9,9	10,2	10,1
	24	9,5	9,7	9,7	9,7	9,7	9,5	9,8	9,8
	26	9,2	9,4	9,4	9,4	9,4	9,1	9,6	9,6
	28	9	9,2	9,1	9,2	9,1	8,7	9,3	9,3
	30	8,8	9	9	9	8,9	8,1	9,1	9,1
	34	8	8,4	8,4	8,4	8,4	7,1	8,8	8,8
	36		7,7	8,1	8,1	8,1	6,7	8,5	8,5
	38							8,2	8,2
	40							7,4	7,8
ロープ条数		2	2	2	2	2	2	2	2
LKコード		1	2	3	4	5	6	7	8
テレ1 (%)		0	45	0	0	0	0	45	0
テレ2 (%)		0	0	45	0	0	0	45	45
テレ3 (%)		0	0	0	45	0	0	0	45
テレ4 (%)		0	0	0	0	45	0	0	0
テレ5 (%)		0	0	0	0	0	45	0	0

AC360/6J
ストロング固定ジブ定格総荷重表
SF-A

定格総荷重(t) = 荷重 + フックブロック質量

補ジブ長さ	33 m
オフセット部角度	40°
アウトリガー長さ	8,68 m
アウトリガー幅	8,5 m
カウンターウエイト	44,8 t

主ジブ長さ (m)		22,7	22,7	22,7	23,8	27,2	27,2	27,2	27,2
オフセット部長さ (m)		15	15	15	15	15	15	15	15
作業半径 (m)	18	10,8							
	20	10,4	10,3	10,2	9,9	10,6	10,5	10,4	10,4
	22	10,1	10	9,6	9	10,2	10,2	10,1	10,1
	24	9,8	9,7	8,8	8,3	9,9	9,9	9,8	9,8
	26	9,6	9,3	8,2	7,6	9,7	9,7	9,5	9,5
	28	9,3	9	7,6	7	9,4	9,5	9,2	9
	30	9,1	8,5	7	6,4	9,2	9,2	8,8	8,6
	34	8,8	7,6	6,1	5,6	8,9	8,9	8	7,6
	38	8,2	6,8	5,3	4,8	8,2	8,6	7,1	6,6
	40	7,8	6,4	4,9	4,5	7,1	7,9	6,8	6,2
	42					6,2	7	6,5	5,8
	44					5,4	6,2	6,2	5,4
ロープ条数		2	2	2	2	2	2	2	2
LKコード		9	10	11	12	13	14	15	16
テレ1 (%)		0	0	0	0	45	0	0	0
テレ2 (%)		0	0	0	0	45	45	0	0
テレ3 (%)		45	0	0	0	45	45	45	0
テレ4 (%)		45	45	0	0	0	45	45	90
テレ5 (%)		0	45	90	100	0	0	45	45

AC360/6J
ストロング固定ジブ定格総荷重表
SF-A

定格総荷重(t) = 荷重 + フックブロック質量

補ジブ長さ	33 m
オフセット部角度	40 °
アウトリガー長さ	8,68 m
アウトリガー幅	8,5 m
カウンターウエイト	44,8 t

主ジブ長さ (m)		27,2	28,3	31,7	31,7	31,7	31,7	31,7	31,7
オフセット部長さ (m)		15	15	15	15	15	15	15	15
作業半径 (m)	20	10,3		10,6	10,5				
	22	9,7	9,1	10,3	10,2	10,1	10,1	9,8	9,7
	24	9,1	8,4	10	9,9	9,9	9,8	9,2	9
	26	8,4	7,8	9,8	9,7	9,6	9,6	8,6	8,4
	28	7,8	7,2	9,6	9,4	9,4	9,3	8	7,9
	30	7,3	6,8	9,4	9	9	8,8	7,6	7,4
	34	6,4	5,9	9	8,2	8,1	7,8	6,6	6,5
	38	5,6	5,1	8,1	7,5	7,4	7	5,9	5,8
	42	5	4,5	6,2	6,8	6,7	6,1	5,3	5,2
	44	4,7	4,2	5,4	6,3	6,5	5,8	5	4,9
	46			4,6	5,6	5,8	5,5	4,7	4,6
	48								4,2
ロープ条数		2	2	2	2	2	2	2	2
LKコード		17	18	19	20	21	22	23	24
テレ1 (%)		0	0	45	0	0	0	0	0
テレ2 (%)		0	0	45	45	0	0	0	0
テレ3 (%)		0	0	45	45	90	45	45	0
テレ4 (%)		45	45	45	45	45	90	45	90
テレ5 (%)		90	100	0	45	45	45	90	90

AC360/6J
ストロング固定ジブ定格総荷重表
SF-A

定格総荷重(t) = 荷重 + フックブロック質量

補ジブ長さ	33 m
オフセット部角度	40 °
アウトリガー長さ	8,68 m
アウトリガー幅	8,5 m
カウンターウエイト	44,8 t

主ジブ長さ (m)		33,8	36,2	36,2	36,2	36,2	36,2	36,2	38,3
オフセット部長さ (m)		15	15	15	15	15	15	15	15
作業半径 (m)	22	9	10,2	10,2	10,2	10			
	24	8,4	9,9	9,9	9,9	9,4	9,8	9,1	8,4
	26	7,8	9,7	9,7	9,7	8,8	9,6	8,5	7,8
	28	7,3	9,5	9,5	9,5	8,2	9,3	8	7,4
	30	6,8	9,2	9,2	9,2	7,7	9	7,5	6,9
	34	5,8	8,5	8,4	8,4	6,9	8,1	6,7	6
	38	4,9	7,8	7,7	7,6	6,2	7,2	6	5,1
	42	4,1	6,3	6,6	6,8	5,5	6,4	5,4	4,4
	46	3,5	4,8	5	5,3	5	5,7	4,9	3,8
	48	3,2	4,1	4,4	4,6	4,8	5	4,6	3,5
	50		3,4	3,7	4	4,3	4,4	4,3	3,3
	52								3
ロープ条数		2	2	2	2	2	2	2	2
LKコード		25	26	27	28	29	30	31	32
テレ1 (%)		0	45	0	0	0	0	0	0
テレ2 (%)		0	45	90	45	45	0	0	0
テレ3 (%)		0	45	45	90	45	90	45	45
テレ4 (%)		100	45	45	45	45	90	90	100
テレ5 (%)		100	45	45	45	90	45	90	100

AC360/6J
ストロング固定ジブ定格総荷重表
SF-A

定格総荷重(t) = 荷重 + フックブロック質量

補ジブ長さ	33 m
オフセット部角度	40 °
アウトリガー長さ	8,68 m
アウトリガー幅	8,5 m
カウンターウエイト	44,8 t

主ジブ長さ (m)		40,7	40,7	40,7	40,7	40,7	40,7	40,7	43,9
オフセット部長さ (m)		15	15	15	15	15	15	15	15
作業半径 (m)									
	24	10	10	9,5	9,9	9,9	9,1		
	26	9,7	9,8	8,9	9,7	9,6	8,6	8,5	7,8
	28	9,6	9,6	8,4	9,4	9,3	8,1	8	7,3
	30	9,4	9,3	7,9	9,2	9	7,7	7,6	6,9
	34	8,7	8,7	7,1	8,5	8,2	6,9	6,8	6,1
	38	7,6	7,8	6,4	7,8	7,4	6,2	6,1	5,3
	42	5,6	5,9	5,8	6,4	6,6	5,6	5,6	4,6
	46	4,1	4,3	4,9	4,8	5,2	5,1	5	4,1
	50	2,8	3	3,6	3,5	3,9	4,3	4,5	3,5
	54	1,7	1,9	2,5	2,4	2,8	3,2	3,4	3,1
	56								2,8
ロープ条数		2	2	2	2	2	2	2	2
LKコード		33	34	35	36	37	38	39	40
テレ1 (%)		90	45	45	0	0	0	0	0
テレ2 (%)		45	90	45	90	45	45	0	0
テレ3 (%)		45	45	45	90	90	45	90	100
テレ4 (%)		45	45	45	45	90	90	90	100
テレ5 (%)		45	45	90	45	45	90	90	100

AC360/6J
ストロング固定ジブ定格総荷重表
SF-A

定格総荷重(t) = 荷重 + フックブロック質量

補ジブ長さ	33 m
オフセット部角度	40 °
アウトリガー長さ	8,68 m
アウトリガー幅	8,5 m
カウンターウエイト	44,8 t

主ジブ長さ (m)		45,2	45,2	45,2	45,2	45,2	48,4	49,7	49,7
オフセット部長さ (m)		15	15	15	15	15	15	15	15
作業半径 (m)	24	10							
	26	9,7	9,7	8,7	9,6	8,5		9,7	
	28	9,5	9,5	8,2	9,4	8,1	7,4	9,5	9,4
	30	9,3	9,2	7,8	9,1	7,6	7	9,3	9,1
	34	8,7	8,6	7	8,3	6,9	6,2	8,6	8,4
	38	7,2	7,7	6,4	7,5	6,3	5,5	7	7,6
	42	5,3	5,7	5,8	6,3	5,7	4,8	5,1	5,7
	46	3,7	4,2	4,8	4,8	5,2	4,2	3,6	4,2
	50	2,4	2,9	3,6	3,5	4	3,7	2,3	2,9
	52	1,8	2,3	3	2,9	3,4	3,4	1,7	2,3
	54		1,8	2,5	2,4	2,9	2,9		1,8
	56			2	1,9	2,4	2,4		
	58					2	2		
	60						1,6		
ロープ条数		2	2	2	2	2	2	2	2
LKコード		41	42	43	44	45	46	47	48
テレ1 (%)		90	45	45	0	0	0	90	45
テレ2 (%)		90	90	45	90	45	45	90	90
テレ3 (%)		45	90	45	90	90	100	90	90
テレ4 (%)		45	45	90	90	90	100	45	90
テレ5 (%)		45	45	90	45	90	100	45	45

AC360/6J
ストロング固定ジブ定格総荷重表
SF-A

定格総荷重(t) = 荷重 + フックブロック質量

補ジブ長さ	33 m
オフセット部角度	40 °
アウトリガー長さ	8,68 m
アウトリガー幅	8,5 m
カウンターウエイト	44,8 t

主ジブ長さ (m)		49,7	49,7	53,9	54,2	54,2	58,4	58,7	64
オフセット部長さ (m)		15	15	15	15	15	15	15	15
作業半径 (m)	28	8,1	8						
	30	7,7	7,6	6,9	9	7,6	6,9	7,5	
	34	7	6,9	6,2	8,3	7	6,2	6,9	6,1
	38	6,4	6,3	5,5	6,9	6,4	5,5	6,4	5,5
	42	5,9	5,8	4,9	5,1	5,8	5	5,1	4,7
	46	4,6	4,9	4,3	3,6	4,3	4,2	3,7	3,3
	50	3,3	3,6	3,5	2,3	3	2,9	2,4	2,1
	52	2,8	3	2,9	1,7	2,4	2,3	1,9	1,6
	54	2,3	2,5	2,4		1,9	1,8		
	56	1,8	2	1,9					
	58		1,6						
ロープ条数		2	2	2	2	2	2	2	2
LKコード		49	50	51	52	53	54	55	56
テレ1 (%)		45	0	0	90	45	45	90	100
テレ2 (%)		45	90	100	90	90	100	90	100
テレ3 (%)		90	90	100	90	90	100	90	100
テレ4 (%)		90	90	100	90	90	100	90	100
テレ5 (%)		90	90	100	45	90	100	90	100

AC360/6J
ストロング固定ジブ定格総荷重表
SF-A

定格総荷重(t) = 荷重 + フックブロック質量

補ジブ長さ	33 m
オフセット部角度	40°
アウトリガー長さ	8,68 m
アウトリガー幅	8,5 m
カウンターウエイト	34,7 t

主ジブ長さ (m)		13,7	18,2	18,2	18,2	18,2	18,2	22,7	22,7
オフセット部長さ (m)		15	15	15	15	15	15	15	15
作業半径 (m)									
	16	11							
	18	10,5	10,7	10,7	10,7	10,7	10,7	10,9	10,8
	20	10,2	10,3	10,3	10,3	10,3	10,3	10,5	10,5
	22	9,8	9,9	10	9,9	10	9,9	10,2	10,1
	24	9,5	9,7	9,7	9,7	9,7	9,5	9,8	9,8
	26	9,2	9,4	9,4	9,4	9,4	9,1	9,6	9,6
	28	9	9,2	9,1	9,2	9,1	8,7	9,3	9,3
	30	8,8	9	9	9	8,9	8,1	9,1	9,1
	34	8	7,1	8,4	8,4	8,4	7,1	8,6	8,8
	36		5,5	8,1	8,1	8,1	6,7	7,4	8
	38							6,3	7
	40							5,4	6
ロープ条数		2	2	2	2	2	2	2	2
LKコード		1	2	3	4	5	6	7	8
テレ1 (%)		0	45	0	0	0	0	45	0
テレ2 (%)		0	0	45	0	0	0	45	45
テレ3 (%)		0	0	0	45	0	0	0	45
テレ4 (%)		0	0	0	0	45	0	0	0
テレ5 (%)		0	0	0	0	0	45	0	0

AC360/6J
ストロング固定ジブ定格総荷重表
SF-A

定格総荷重(t) = 荷重 + フックブロック質量

補ジブ長さ	33 m
オフセット部角度	40 °
アウトリガー長さ	8,68 m
アウトリガー幅	8,5 m
カウンターウエイト	34,7 t

主ジブ長さ (m)		22,7	22,7	22,7	23,8	27,2	27,2	27,2	27,2
オフセット部長さ (m)		15	15	15	15	15	15	15	15
作業半径 (m)	18	10,8							
	20	10,4	10,3	10,2	9,9	10,6	10,5	10,4	10,4
	22	10,1	10	9,6	9	10,2	10,2	10,1	10,1
	24	9,8	9,7	8,8	8,3	9,9	9,9	9,8	9,8
	26	9,6	9,3	8,2	7,6	9,7	9,7	9,5	9,5
	28	9,3	9	7,6	7	9,4	9,5	9,2	9
	30	9,1	8,5	7	6,4	9,2	9,2	8,8	8,6
	34	8,8	7,6	6,1	5,6	8,3	8,9	8	7,6
	38	7,5	6,8	5,3	4,8	6,1	6,9	7,1	6,6
	40	6,6	6,4	4,9	4,5	5,1	6	6,7	6,2
	42					4,3	5,1	5,8	5,8
	44					3,5	4,4	5,1	5,3
ロープ条数		2	2	2	2	2	2	2	2
LKコード		9	10	11	12	13	14	15	16
テレ1 (%)		0	0	0	0	45	0	0	0
テレ2 (%)		0	0	0	0	45	45	0	0
テレ3 (%)		45	0	0	0	45	45	45	0
テレ4 (%)		45	45	0	0	0	45	45	90
テレ5 (%)		0	45	90	100	0	0	45	45

AC360/6J
ストロング固定ジブ定格総荷重表
SF-A

定格総荷重(t) = 荷重 + フックブロック質量

補ジブ長さ	33 m
オフセット部角度	40 °
アウトリガー長さ	8,68 m
アウトリガー幅	8,5 m
カウンターウエイト	34,7 t

主ジブ長さ (m)		27,2	28,3	31,7	31,7	31,7	31,7	31,7	31,7
オフセット部長さ (m)		15	15	15	15	15	15	15	15
作業半径 (m)	20	10,3		10,6	10,5				
	22	9,7	9,1	10,3	10,2	10,1	10,1	9,8	9,7
	24	9,1	8,4	10	9,9	9,9	9,8	9,2	9
	26	8,4	7,8	9,8	9,7	9,6	9,6	8,6	8,4
	28	7,8	7,2	9,6	9,4	9,4	9,3	8	7,9
	30	7,3	6,8	9,4	9	9	8,8	7,6	7,4
	34	6,4	5,9	8,3	8,2	8,1	7,8	6,6	6,5
	38	5,6	5,1	6	7	7,2	7	5,9	5,8
	42	5	4,5	4,3	5,2	5,5	5,7	5,3	5,2
	44	4,7	4,2	3,5	4,5	4,7	5	5	4,9
	46			2,9	3,8	4,1	4,3	4,5	4,6
	48								4,1
ロープ条数		2	2	2	2	2	2	2	2
LKコード		17	18	19	20	21	22	23	24
テレ1 (%)		0	0	45	0	0	0	0	0
テレ2 (%)		0	0	45	45	0	0	0	0
テレ3 (%)		0	0	45	45	90	45	45	0
テレ4 (%)		45	45	45	45	45	90	45	90
テレ5 (%)		90	100	0	45	45	45	90	90

AC360/6J

ストロング固定ジブ定格総荷重表

SF-A

定格総荷重(t) = 荷重 + フックブロック質量

補ジブ長さ	33 m
オフセット部角度	40 °
アウトリガー長さ	8,68 m
アウトリガー幅	8,5 m
カウンターウエイト	34,7 t

主ジブ長さ (m)		33,8	36,2	36,2	36,2	36,2	36,2	36,2	38,3
オフセット部長さ (m)		15	15	15	15	15	15	15	15
作業半径 (m)	22	9	10,2	10,2	10,2	10			
	24	8,4	9,9	9,9	9,9	9,4	9,8	9,1	8,4
	26	7,8	9,7	9,7	9,7	8,8	9,6	8,5	7,8
	28	7,3	9,5	9,5	9,5	8,2	9,3	8	7,4
	30	6,8	9,2	9,2	9,2	7,7	9	7,5	6,9
	34	5,8	8,4	8,4	8,4	6,9	8,1	6,7	6
	38	4,9	6,2	6,4	6,7	6,2	7,1	6	5,1
	42	4,1	4,4	4,7	4,9	5,3	5,4	5,4	4,4
	46	3,5	3	3,3	3,5	3,9	4	4,3	3,8
	48	3,2	2,4	2,7	2,9	3,3	3,4	3,7	3,5
	50		1,8	2,1	2,4	2,7	2,8	3,2	3,2
	52								2,7
ロープ条数		2	2	2	2	2	2	2	2
LKコード		25	26	27	28	29	30	31	32
テレ1 (%)		0	45	0	0	0	0	0	0
テレ2 (%)		0	45	90	45	45	0	0	0
テレ3 (%)		0	45	45	90	45	90	45	45
テレ4 (%)		100	45	45	45	45	90	90	100
テレ5 (%)		100	45	45	45	90	45	90	100

AC360/6J
ストロング固定ジブ定格総荷重表
SF-A

定格総荷重(t) = 荷重 + フックブロック質量

補ジブ長さ	33 m
オフセット部角度	40°
アウトリガー長さ	8,68 m
アウトリガー幅	8,5 m
カウンターウエイト	34,7 t

主ジブ長さ (m)		40,7	40,7	40,7	40,7	40,7	40,7	40,7	43,9
オフセット部長さ (m)		15	15	15	15	15	15	15	15
作業半径 (m)	24	10	10	9,5	9,9	9,9	9,1		
	26	9,7	9,8	8,9	9,7	9,6	8,6	8,5	7,8
	28	9,6	9,6	8,4	9,4	9,3	8,1	8	7,3
	30	9,4	9,3	7,9	9,2	9	7,7	7,6	6,9
	34	7,6	7,9	7,1	8,4	8,2	6,9	6,8	6,1
	38	5,5	5,7	6,3	6,2	6,6	6,2	6,1	5,3
	42	3,7	4	4,5	4,5	4,9	5,2	5,4	4,6
	46	2,3	2,6	3,1	3,1	3,5	3,8	4	4
	48	1,7	2	2,5	2,5	2,9	3,2	3,4	3,4
	50			2	1,9	2,3	2,7	2,9	2,8
	52					1,8	2,2	2,4	2,3
	54						1,7	1,9	1,8
ロープ条数		2	2	2	2	2	2	2	2
LKコード		33	34	35	36	37	38	39	40
テレ1 (%)		90	45	45	0	0	0	0	0
テレ2 (%)		45	90	45	90	45	45	0	0
テレ3 (%)		45	45	45	90	90	45	90	100
テレ4 (%)		45	45	45	45	90	90	90	100
テレ5 (%)		45	45	90	45	45	90	90	100

AC360/6J

ストロング固定ジブ定格総荷重表

SF-A

定格総荷重(t) = 荷重 + フックブロック質量

補ジブ長さ	33 m
オフセット部角度	40 °
アウトリガー長さ	8,68 m
アウトリガー幅	8,5 m
カウンターウエイト	34,7 t

主ジブ長さ (m)		45,2	45,2	45,2	45,2	45,2	48,4	49,7	49,7
オフセット部長さ (m)		15	15	15	15	15	15	15	15
作業半径 (m)	24	10							
	26	9,7	9,7	8,7	9,6	8,5		9,7	
	28	9,5	9,5	8,2	9,4	8,1	7,4	9,5	9,4
	30	9,3	9,2	7,8	9,1	7,6	7	9,1	9,1
	34	7	7,5	7	8,2	6,9	6,2	6,6	7,3
	38	5	5,5	6,2	6,2	6,3	5,5	4,6	5,3
	42	3,3	3,8	4,5	4,4	4,9	4,8	3	3,7
	46	1,9	2,4	3,1	3	3,6	3,5	1,7	2,4
	48		1,8	2,5	2,4	2,9	2,9		1,8
	50			1,9	1,9	2,4	2,4		
	52					1,9	1,9		
ロープ条数		2	2	2	2	2	2	2	2
LKコード		41	42	43	44	45	46	47	48
テレ1 (%)		90	45	45	0	0	0	90	45
テレ2 (%)		90	90	45	90	45	45	90	90
テレ3 (%)		45	90	45	90	90	100	90	90
テレ4 (%)		45	45	90	90	90	100	45	90
テレ5 (%)		45	45	90	45	90	100	45	45

AC360/6J
ストロング固定ジブ定格総荷重表
SF-A

定格総荷重(t) = 荷重 + フックブロック質量

補ジブ長さ	33 m
オフセット部角度	40 °
アウトリガー長さ	8,68 m
アウトリガー幅	8,5 m
カウンターウエイト	34,7 t

主ジブ長さ (m)		49,7	49,7	53,9	54,2	54,2	58,4	58,7	64
オフセット部長さ (m)		15	15	15	15	15	15	15	15
作業半径 (m)	28	8,1	8						
	30	7,7	7,6	6,9	8,9	7,6	6,9	7,5	
	34	7	6,9	6,2	6,4	7	6,2	6,4	6
	38	5,9	6,1	5,5	4,5	5,3	5	4,5	4,1
	42	4,3	4,5	4,3	2,9	3,7	3,5	3	2,6
	44	3,6	3,8	3,6	2,2	3	2,8	2,3	1,9
	46	2,9	3,1	3	1,6	2,4	2,2	1,7	
	48	2,3	2,5	2,4		1,8	1,6		
	50	1,7	2	1,8					
ロープ条数		2	2	2	2	2	2	2	2
LKコード		49	50	51	52	53	54	55	56
テレ1 (%)		45	0	0	90	45	45	90	100
テレ2 (%)		45	90	100	90	90	100	90	100
テレ3 (%)		90	90	100	90	90	100	90	100
テレ4 (%)		90	90	100	90	90	100	90	100
テレ5 (%)		90	90	100	45	90	100	90	100

AC360/6J
ストロング固定ジブ定格総荷重表
SF-A

定格総荷重(t) = 荷重 + フックブロック質量

補ジブ長さ	51 m
オフセット部角度	0°
アウトリガー長さ	8,68 m
アウトリガー幅	8,5 m
カウンターウエイト	116,7 t

主ジブ長さ (m)		13,7	18,2	18,2	18,2	18,2	18,2	22,7	22,7
オフセット部長さ (m)		27	27	27	27	27	27	27	27
作業半径 (m)	12	16,4							
	14	14,7	15	15,1	15,1	15	13,7	15,1	15,2
	16	13,3	13,6	13,6	13,6	13,5	12,3	13,8	13,8
	18	12,1	12,5	12,5	12,5	12,5	11,1	12,7	12,7
	20	11	11,4	11,4	11,4	11,4	10,1	11,7	11,7
	22	10,2	10,5	10,5	10,5	10,5	9,1	10,7	10,7
	24	9,3	9,8	9,8	9,8	9,8	8,4	10	10
	26	8,5	9	9,1	9	9	7,7	9,4	9,4
	28	7,7	8,3	8,3	8,3	8,3	7	8,7	8,7
	30	7,2	7,6	7,6	7,6	7,6	6,3	8,1	8,1
	34	6,3	6,7	6,7	6,7	6,7	5,5	7	7
	38	5,3	5,8	5,9	5,8	5,8	4,7	6,2	6,2
	42	4,6	5	5	5	5	4	5,4	5,4
	46	4,1	4,5	4,5	4,5	4,5	3,5	4,7	4,7
	50	3,6	4	4	4	4	3	4,3	4,3
	54	3,2	3,5	3,5	3,5	3,5	2,6	3,8	3,8
	58	2,9	3,2	3,2	3,2	3,1	2,3	3,4	3,4
	60	2,7	3	3	3	3	2,1	3,2	3,2
	62		2,8	2,9	2,9	2,9	2	3,1	3,1
	66			2,6	2,6	2,6	1,7	2,8	2,8
	70							2,6	2,6
ロープ条数		2	2	2	2	2	2	2	2
LKコード		1	2	3	4	5	6	7	8
テレ1 (%)		0	45	0	0	0	0	45	0
テレ2 (%)		0	0	45	0	0	0	45	45
テレ3 (%)		0	0	0	45	0	0	0	45
テレ4 (%)		0	0	0	0	45	0	0	0
テレ5 (%)		0	0	0	0	0	45	0	0

AC360/6J
ストロング固定ジブ定格総荷重表
SF-A

定格総荷重(t) = 荷重 + フックブロック質量

補ジブ長さ	51 m
オフセット部角度	0°
アウトリガー長さ	8,68 m
アウトリガー幅	8,5 m
カウンターウエイト	116,7 t

 主ジブ長さ (m)
 オフセット部長さ (m)

作業半径 (m)

	22,7	22,7	22,7	23,8	27,2	27,2	27,2	27,2
	27	27	27	27	27	27	27	27
14	15	13,6						
16	13,7	12,4	10,6	9,8	13,9	13,8	12,4	11,8
18	12,6	11,2	9,5	8,8	12,8	12,7	11,3	10,9
20	11,6	10,3	8,6	7,9	11,9	11,8	10,4	10
22	10,7	9,4	7,8	7,1	11	10,9	9,6	9,2
24	10	8,6	7	6,4	10,2	10,1	8,8	8,5
26	9,3	8	6,5	5,9	9,6	9,5	8,2	7,9
28	8,7	7,4	5,9	5,4	9	9	7,6	7,4
30	8	6,8	5,4	4,9	8,4	8,4	7,1	6,8
34	7	5,7	4,4	3,9	7,3	7,2	6	5,8
38	6,2	5	3,8	3,4	6,5	6,5	5,3	5
42	5,4	4,4	3,2	2,8	5,8	5,8	4,7	4,3
46	4,7	3,7	2,6	2,2	5,1	5,1	4	3,7
50	4,3	3,3	2,2	1,9	4,5	4,5	3,5	3,1
54	3,8	2,9	1,9	1,5	4,1	4,1	3,1	2,7
58	3,4	2,5	1,5		3,7	3,7	2,8	2,3
62	3,1	2,2			3,3	3,3	2,4	1,9
66	2,8	2			3,1	3,1	2,2	1,6
68	2,7	1,9			2,9	2,9	2,1	1,5
70	2,6	1,7			2,8	2,8	2	
74					2,6	2,6	1,8	
ロープ条数	2	2	2	2	2	2	2	2
LKコード	9	10	11	12	13	14	15	16
テレ1 (%)	0	0	0	0	45	0	0	0
テレ2 (%)	0	0	0	0	45	45	0	0
テレ3 (%)	45	0	0	0	45	45	45	0
テレ4 (%)	45	45	0	0	0	45	45	90
テレ5 (%)	0	45	90	100	0	0	45	45

AC360/6J
ストロング固定ジブ定格総荷重表
SF-A

定格総荷重(t) = 荷重 + フックブロック質量

補ジブ長さ	51 m
オフセット部角度	0°
アウトリガー長さ	8,68 m
アウトリガー幅	8,5 m
カウンターウエイト	116,7 t

主ジブ長さ (m)	27,2	28,3	31,7	31,7	31,7	31,7	31,7	31,7
オフセット部長さ (m)	27	27	27	27	27	27	27	27

作業半径 (m)

	27,2	28,3	31,7	31,7	31,7	31,7	31,7	31,7
	27	27	27	27	27	27	27	27
16	10,4	9,6	13,7	12,4				
18	9,5	8,7	12,7	11,4	11	10,7	9,5	9,1
20	8,5	7,8	11,8	10,5	10,2	9,9	8,7	8,3
22	7,8	7,2	11	9,8	9,4	9,2	7,9	7,6
24	7,1	6,5	10,3	9	8,8	8,6	7,3	7,1
26	6,5	5,9	9,6	8,3	8,1	7,9	6,7	6,5
28	6	5,5	9,1	7,8	7,6	7,4	6,2	5,9
30	5,6	5	8,6	7,3	7,1	6,9	5,7	5,6
34	4,6	4,2	7,6	6,4	6,2	6	4,9	4,8
38	4	3,5	6,7	5,5	5,3	5,1	4,1	4
42	3,4	3	6	4,9	4,8	4,5	3,6	3,5
46	2,9	2,5	5,4	4,3	4,3	3,9	3,1	3
50	2,4	2	4,8	3,8	3,7	3,4	2,6	2,6
54	2,1	1,7	4,3	3,3	3,3	2,9	2,2	2,2
56	1,9	1,6	4,1	3,2	3,1	2,7	2,1	2
58	1,8		4	3	3	2,5	1,9	1,8
60	1,6		3,8	2,8	2,8	2,3	1,8	1,7
62			3,6	2,7	2,6	2,2	1,7	1,5
64			3,4	2,5	2,5	2	1,5	
66			3,2	2,3	2,3	1,8		
70			3	2,1	2,1	1,6		
74			2,8	1,9	1,9			
78			2,6	1,8	1,8			
ロープ条数	2	2	2	2	2	2	2	2
LKコード	17	18	19	20	21	22	23	24
テレ1 (%)	0	0	45	0	0	0	0	0
テレ2 (%)	0	0	45	45	0	0	0	0
テレ3 (%)	0	0	45	45	90	45	45	0
テレ4 (%)	45	45	45	45	45	90	45	90
テレ5 (%)	90	100	0	45	45	45	90	90

AC360/6J
ストロング固定ジブ定格総荷重表
SF-A

定格総荷重(t) = 荷重 + フックブロック質量

補ジブ長さ	51 m
オフセット部角度	0°
アウトリガー長さ	8,68 m
アウトリガー幅	8,5 m
カウンターウエイト	116,7 t

主ジブ長さ (m)	33,8	36,2	36,2	36,2	36,2	36,2	36,2	38,3
オフセット部長さ (m)	27	27	27	27	27	27	27	27
作業半径 (m)								
18	8,2	11,4	11,2	10,8	9,6			
20	7,6	10,6	10,4	10,1	8,8	9,5	8,2	7,4
22	6,9	9,8	9,6	9,4	8,1	8,9	7,6	6,9
24	6,4	9,1	9	8,8	7,5	8,3	7	6,3
26	5,9	8,5	8,4	8,2	6,9	7,8	6,5	5,9
28	5,4	7,9	7,8	7,7	6,3	7,3	6	5,4
30	4,9	7,4	7,3	7,2	5,9	6,8	5,6	5
34	4,2	6,6	6,5	6,4	5,1	6,1	4,9	4,3
38	3,4	5,7	5,7	5,6	4,4	5,3	4,2	3,6
42	2,8	5,1	5	4,9	3,8	4,5	3,6	2,9
46	2,3	4,6	4,5	4,4	3,3	4,1	3,2	2,4
50	1,8	4,1	4	4	2,9	3,6	2,8	2
52	1,5	3,8	3,8	3,7	2,6	3,3	2,6	1,8
54		3,5	3,5	3,5	2,4	3,1	2,4	1,5
58		3,2	3,2	3,1	2,1	2,6	2	
62		2,9	2,9	2,8	1,8	2,3	1,7	
64		2,7	2,7	2,7	1,7	2,2	1,5	
66		2,6	2,6	2,5	1,6	2		
70		2,3	2,3	2,2		1,7		
72		2,2	2,2	2,1		1,6		
74		2,1	2,1	2,1				
78		1,9	1,9	1,9				
82		1,8	1,8	1,7				
ロープ条数	2	2	2	2	2	2	2	2
LKコード	25	26	27	28	29	30	31	32
テレ1 (%)	0	45	0	0	0	0	0	0
テレ2 (%)	0	45	90	45	45	0	0	0
テレ3 (%)	0	45	45	90	45	90	45	45
テレ4 (%)	100	45	45	45	45	90	90	100
テレ5 (%)	100	45	45	45	90	45	90	100

AC360/6J

ストロング固定ジブ定格総荷重表

SF-A

定格総荷重(t) = 荷重 + フックブロック質量

補ジブ長さ	51 m
オフセット部角度	0°
アウトリガー長さ	8,68 m
アウトリガー幅	8,5 m
カウンターウエイト	116,7 t

主ジブ長さ (m)	
オフセット部長さ (m)	

作業半径 (m)

	40,7	40,7	40,7	40,7	40,7	40,7	40,7	43,9
	27	27	27	27	27	27	27	27
20	10,3	10,2	8,8	9,8	9,3	8,2		
22	9,7	9,5	8,2	9,2	8,8	7,7	7,4	6,5
24	9	8,9	7,5	8,6	8,3	7,1	6,9	6,1
26	8,5	8,4	7	8,1	7,8	6,6	6,4	5,7
28	8	7,9	6,5	7,6	7,3	6,1	6	5,3
30	7,4	7,3	6	7,2	6,9	5,7	5,6	4,9
34	6,7	6,6	5,3	6,4	6,1	5	4,8	4,2
38	5,9	5,9	4,6	5,7	5,4	4,4	4,3	3,6
42	5,2	5,2	3,9	5	4,7	3,8	3,7	3
46	4,7	4,6	3,5	4,5	4,2	3,3	3,2	2,4
50	4,2	4,2	3,1	4,1	3,7	2,9	2,8	2,1
54	3,8	3,7	2,7	3,7	3,3	2,5	2,5	1,7
56	3,5	3,5	2,4	3,5	3	2,4	2,3	1,5
58	3,3	3,3	2,2	3,3	2,8	2,2	2,1	
62	3	3	2	2,9	2,5	1,8	1,8	
66	2,7	2,7	1,7	2,7	2,2	1,6	1,5	
68	2,6	2,6	1,6	2,5	2,1			
70	2,5	2,5		2,4	1,9			
74	2,2	2,2		2,2	1,6			
76	2,1	2,1		2,1	1,5			
78	2	2		2				
82	1,9	1,9		1,8				
86	1,7	1,7		1,6				
ロープ条数	2	2	2	2	2	2	2	2
LKコード	33	34	35	36	37	38	39	40
テレ1 (%)	90	45	45	0	0	0	0	0
テレ2 (%)	45	90	45	90	45	45	0	0
テレ3 (%)	45	45	45	90	90	45	90	100
テレ4 (%)	45	45	45	45	90	90	90	100
テレ5 (%)	45	45	90	45	45	90	90	100

AC360/6J
ストロング固定ジブ定格総荷重表
SF-A

定格総荷重(t) = 荷重 + フックブロック質量

補ジブ長さ	51 m
オフセット部角度	0°
アウトリガー長さ	8,68 m
アウトリガー幅	8,5 m
カウンターウエイト	116,7 t

 主ジブ長さ (m)
 オフセット部長さ (m)

作業半径 (m)

	45,2	45,2	45,2	45,2	45,2	48,4	49,7	49,7
	27	27	27	27	27	27	27	27
22	9,3	9	7,7	8,5	7,3			
24	8,7	8,5	7,2	8	6,8	5,7	8,2	7,4
26	8,2	8	6,7	7,6	6,4	5,5	7,8	7,2
28	7,8	7,6	6,2	7,2	6	5,2	7,4	7
30	7,3	7,1	5,8	6,8	5,6	4,9	7	6,7
34	6,5	6,4	5,1	6,1	4,9	4,2	6,3	6
38	5,9	5,8	4,5	5,5	4,3	3,6	5,7	5,4
42	5,3	5,2	4	4,8	3,8	3,1	5,2	4,9
46	4,6	4,6	3,4	4,2	3,3	2,6	4,7	4,4
50	4,3	4,2	3	3,8	2,9	2,1	4,2	3,8
54	3,9	3,8	2,7	3,4	2,6	1,8	3,8	3,5
56	3,7	3,6	2,5	3,2	2,4	1,6	3,7	3,3
58	3,5	3,4	2,3	3	2,3		3,5	3,1
62	3,1	3,1	2	2,6	1,9		3,2	2,8
66	2,8	2,8	1,7	2,3	1,6		2,9	2,4
68	2,7	2,7	1,6	2,2	1,5		2,7	2,3
70	2,6	2,6		2			2,6	2,1
74	2,3	2,3		1,8			2,4	1,9
78	2,1	2,1		1,6			2,2	1,7
80	2	2					2,1	1,6
82	1,9	1,9					2	
86	1,8	1,7					1,8	
88	1,7	1,6					1,6	
ロープ条数	2	2	2	2	2	2	2	2
LKコード	41	42	43	44	45	46	47	48
テレ1 (%)	90	45	45	0	0	0	90	45
テレ2 (%)	90	90	45	90	45	45	90	90
テレ3 (%)	45	90	45	90	90	100	90	90
テレ4 (%)	45	45	90	90	90	100	45	90
テレ5 (%)	45	45	90	45	90	100	45	45

AC360/6J
ストロング固定ジブ定格総荷重表
SF-A

定格総荷重(t) = 荷重 + フックブロック質量

補ジブ長さ	51 m
オフセット部角度	0°
アウトリガー長さ	8,68 m
アウトリガー幅	8,5 m
カウンターウエイト	116,7 t

	49,7	49,7	53,9	54,2	54,2	58,4	58,7	62,9
主ジブ長さ (m)	27	27	27	27	27	27	27	27
オフセット部長さ (m)								
作業半径 (m)	24	6,4	6,2	4,6	6,2	5,3		
	26	6,2	6	4,6	6,2	5,3	3,7	4,2
	28	5,9	5,8	4,6	6,2	5,3	3,7	4,2
	30	5,6	5,5	4,5	6,2	5,3	3,7	4,2
	34	5	4,9	4,2	5,9	4,9	3,6	4,2
	38	4,4	4,3	3,6	5,3	4,3	3,4	4
	42	3,9	3,9	3,1	4,9	3,9	3,1	3,8
	46	3,5	3,4	2,7	4,4	3,5	2,7	3,4
	50	3	3	2,2	3,9	3,1	2,3	3,1
	54	2,7	2,6	1,8	3,5	2,7	1,9	2,7
	58	2,4	2,3	1,5	3,2	2,4	1,6	2,4
	62	2,1	2		2,8	2,1		2,2
	66	1,8	1,7		2,5	1,9		1,9
	68	1,6	1,6		2,4	1,7		1,8
	70	1,5			2,2	1,6		1,7
	72				2,1			1,6
	74				2			
	78				1,8			
	82				1,6			
ロープ条数	2	2	2	2	2	2	2	2
LKコード	49	50	51	52	53	54	55	65
テレ1 (%)	45	0	0	90	45	45	90	90
テレ2 (%)	45	90	100	90	90	100	90	100
テレ3 (%)	90	90	100	90	90	100	90	100
テレ4 (%)	90	90	100	90	90	100	90	100
テレ5 (%)	90	90	100	45	90	100	90	100

AC360/6J
ストロング固定ジブ定格総荷重表
SF-A

定格総荷重(t) = 荷重 + フックブロック質量

補ジブ長さ	51 m
オフセット部角度	0°
アウトリガー長さ	8,68 m
アウトリガー幅	8,5 m
カウンターウエイト	95,9 t

 主ジブ長さ (m)
 オフセット部長さ (m)

作業半径 (m)

	13,7	18,2	18,2	18,2	18,2	18,2	22,7	22,7
	27	27	27	27	27	27	27	27
12	16,4							
14	14,7	15	15,1	15,1	15	13,7	15,1	15,2
16	13,3	13,6	13,6	13,6	13,5	12,3	13,8	13,8
18	12,1	12,5	12,5	12,5	12,5	11,1	12,7	12,7
20	11	11,4	11,4	11,4	11,4	10,1	11,7	11,7
22	10,2	10,5	10,5	10,5	10,5	9,1	10,7	10,7
24	9,3	9,8	9,8	9,8	9,8	8,4	10	10
26	8,5	9	9,1	9	9	7,7	9,4	9,4
28	7,7	8,3	8,3	8,3	8,3	7	8,7	8,7
30	7,2	7,6	7,6	7,6	7,6	6,3	8,1	8,1
34	6,3	6,7	6,7	6,7	6,7	5,5	7	7
38	5,3	5,8	5,9	5,8	5,8	4,7	6,2	6,2
42	4,6	5	5	5	5	4	5,4	5,4
46	4,1	4,5	4,5	4,5	4,5	3,5	4,7	4,7
50	3,6	4	4	4	4	3	4,3	4,3
54	3,2	3,5	3,5	3,5	3,5	2,6	3,8	3,8
58	2,9	3,2	3,2	3,2	3,1	2,3	3,4	3,4
60	2,7	3	3	3	3	2,1	3,2	3,2
62		2,8	2,9	2,9	2,9	2	3,1	3,1
66			2,6	2,6	2,6	1,7	2,8	2,8
70							2,6	2,6
ロープ条数	2	2	2	2	2	2	2	2
LKコード	1	2	3	4	5	6	7	8
テレ1 (%)	0	45	0	0	0	0	45	0
テレ2 (%)	0	0	45	0	0	0	45	45
テレ3 (%)	0	0	0	45	0	0	0	45
テレ4 (%)	0	0	0	0	45	0	0	0
テレ5 (%)	0	0	0	0	0	45	0	0

AC360/6J
ストロング固定ジブ定格総荷重表
SF-A

定格総荷重(t) = 荷重 + フックブロック質量

補ジブ長さ	51 m
オフセット部角度	0°
アウトリガー長さ	8,68 m
アウトリガー幅	8,5 m
カウンターウエイト	95,9 t

主ジブ長さ (m)		22,7	22,7	22,7	23,8	27,2	27,2	27,2	27,2
オフセット部長さ (m)		27	27	27	27	27	27	27	27
作業半径 (m)									

		22,7	22,7	22,7	23,8	27,2	27,2	27,2	27,2
		27	27	27	27	27	27	27	27
14	15	13,6							
16	13,7	12,4	10,6	9,8	13,9	13,8	12,4	11,8	
18	12,6	11,2	9,5	8,8	12,8	12,7	11,3	10,9	
20	11,6	10,3	8,6	7,9	11,9	11,8	10,4	10	
22	10,7	9,4	7,8	7,1	11	10,9	9,6	9,2	
24	10	8,6	7	6,4	10,2	10,1	8,8	8,5	
26	9,3	8	6,5	5,9	9,6	9,5	8,2	7,9	
28	8,7	7,4	5,9	5,4	9	9	7,6	7,4	
30	8	6,8	5,4	4,9	8,4	8,4	7,1	6,8	
34	7	5,7	4,4	3,9	7,3	7,2	6	5,8	
38	6,2	5	3,8	3,4	6,5	6,5	5,3	5	
42	5,4	4,4	3,2	2,8	5,8	5,8	4,7	4,3	
46	4,7	3,7	2,6	2,2	5,1	5,1	4	3,7	
50	4,3	3,3	2,2	1,9	4,5	4,5	3,5	3,1	
54	3,8	2,9	1,9	1,5	4,1	4,1	3,1	2,7	
58	3,4	2,5	1,5		3,7	3,7	2,8	2,3	
62	3,1	2,2			3,3	3,3	2,4	1,9	
66	2,8	2			3,1	3,1	2,2	1,6	
68	2,7	1,9			2,9	2,9	2,1	1,5	
70	2,6	1,7			2,8	2,8	2		
74					2,6	2,6	1,8		
	2	2	2	2	2	2	2	2	
	9	10	11	12	13	14	15	16	
テレ1 (%)	0	0	0	0	45	0	0	0	
テレ2 (%)	0	0	0	0	45	45	0	0	
テレ3 (%)	45	0	0	0	45	45	45	0	
テレ4 (%)	45	45	0	0	0	45	45	90	
テレ5 (%)	0	45	90	100	0	0	45	45	

ロープ条数
LKコード
テレ1 (%)
テレ2 (%)
テレ3 (%)
テレ4 (%)
テレ5 (%)

AC360/6J
ストロング固定ジブ定格総荷重表
SF-A

定格総荷重(t) = 荷重 + フックブロック質量

補ジブ長さ	51 m
オフセット部角度	0°
アウトリガー長さ	8,68 m
アウトリガー幅	8,5 m
カウンターウエイト	95,9 t

 主ジブ長さ (m)
 オフセット部長さ (m)

作業半径 (m)

	27,2	28,3	31,7	31,7	31,7	31,7	31,7	31,7
	27	27	27	27	27	27	27	27
16	10,4	9,6	13,7	12,4				
18	9,5	8,7	12,7	11,4	11	10,7	9,5	9,1
20	8,5	7,8	11,8	10,5	10,2	9,9	8,7	8,3
22	7,8	7,2	11	9,8	9,4	9,2	7,9	7,6
24	7,1	6,5	10,3	9	8,8	8,6	7,3	7,1
26	6,5	5,9	9,6	8,3	8,1	7,9	6,7	6,5
28	6	5,5	9,1	7,8	7,6	7,4	6,2	5,9
30	5,6	5	8,6	7,3	7,1	6,9	5,7	5,6
34	4,6	4,2	7,6	6,4	6,2	6	4,9	4,8
38	4	3,5	6,7	5,5	5,3	5,1	4,1	4
42	3,4	3	6	4,9	4,8	4,5	3,6	3,5
46	2,9	2,5	5,4	4,3	4,3	3,9	3,1	3
50	2,4	2	4,8	3,8	3,7	3,4	2,6	2,6
54	2,1	1,7	4,3	3,3	3,3	2,9	2,2	2,2
56	1,9	1,6	4,1	3,2	3,1	2,7	2,1	2
58	1,8		4	3	3	2,5	1,9	1,8
60	1,6		3,8	2,8	2,8	2,3	1,8	1,7
62			3,6	2,7	2,6	2,2	1,7	1,5
64			3,4	2,5	2,5	2	1,5	
66			3,2	2,3	2,3	1,8		
70			3	2,1	2,1	1,6		
74			2,8	1,9	1,9			
78			2,6	1,8	1,8			
ロープ条数	2	2	2	2	2	2	2	2
LKコード	17	18	19	20	21	22	23	24
テレ1 (%)	0	0	45	0	0	0	0	0
テレ2 (%)	0	0	45	45	0	0	0	0
テレ3 (%)	0	0	45	45	90	45	45	0
テレ4 (%)	45	45	45	45	45	90	45	90
テレ5 (%)	90	100	0	45	45	45	90	90

AC360/6J
ストロング固定ジブ定格総荷重表
SF-A

定格総荷重(t) = 荷重 + フックブロック質量

補ジブ長さ	51 m
オフセット部角度	0°
アウトリガー長さ	8,68 m
アウトリガー幅	8,5 m
カウンターウエイト	95,9 t

	33,8	36,2	36,2	36,2	36,2	36,2	36,2	38,3
主ジブ長さ (m)	27	27	27	27	27	27	27	27
オフセット部長さ (m)								
作業半径 (m)	18	8,2	11,4	11,2	10,8	9,6		
	20	7,6	10,6	10,4	10,1	8,8	9,5	8,2
	22	6,9	9,8	9,6	9,4	8,1	8,9	7,6
	24	6,4	9,1	9	8,8	7,5	8,3	7
	26	5,9	8,5	8,4	8,2	6,9	7,8	6,5
	28	5,4	7,9	7,8	7,7	6,3	7,3	6
	30	4,9	7,4	7,3	7,2	5,9	6,8	5,6
	34	4,2	6,6	6,5	6,4	5,1	6,1	4,9
	38	3,4	5,7	5,7	5,6	4,4	5,3	4,2
	42	2,8	5,1	5	4,9	3,8	4,5	3,6
	46	2,3	4,6	4,5	4,4	3,3	4,1	3,2
	50	1,8	4,1	4	4	2,9	3,6	2,8
	52	1,5	3,8	3,8	3,7	2,6	3,3	2,6
	54		3,5	3,5	3,5	2,4	3,1	2,4
	58		3,2	3,2	3,1	2,1	2,6	2
	62		2,9	2,9	2,8	1,8	2,3	1,7
	64		2,7	2,7	2,7	1,7	2,2	1,5
	66		2,6	2,6	2,5	1,6	2	
	70		2,3	2,3	2,2		1,7	
	72		2,2	2,2	2,1		1,6	
	74		2,1	2,1	2,1			
	78		1,9	1,9	1,9			
	82		1,8	1,8	1,7			
ロープ条数	2	2	2	2	2	2	2	2
LKコード	25	26	27	28	29	30	31	32
テレ1 (%)	0	45	0	0	0	0	0	0
テレ2 (%)	0	45	90	45	45	0	0	0
テレ3 (%)	0	45	45	90	45	90	45	45
テレ4 (%)	100	45	45	45	45	90	90	100
テレ5 (%)	100	45	45	45	90	45	90	100

AC360/6J
ストロング固定ジブ定格総荷重表
SF-A

定格総荷重(t) = 荷重 + フックブロック質量

補ジブ長さ	51 m
オフセット部角度	0°
アウトリガー長さ	8,68 m
アウトリガー幅	8,5 m
カウンターウエイト	95,9 t

 主ジブ長さ (m)
 オフセット部長さ (m)

作業半径 (m)

	40,7	40,7	40,7	40,7	40,7	40,7	40,7	43,9
	27	27	27	27	27	27	27	27
20	10,3	10,2	8,8	9,8	9,3	8,2		
22	9,7	9,5	8,2	9,2	8,8	7,7	7,4	6,5
24	9	8,9	7,5	8,6	8,3	7,1	6,9	6,1
26	8,5	8,4	7	8,1	7,8	6,6	6,4	5,7
28	8	7,9	6,5	7,6	7,3	6,1	6	5,3
30	7,4	7,3	6	7,2	6,9	5,7	5,6	4,9
34	6,7	6,6	5,3	6,4	6,1	5	4,8	4,2
38	5,9	5,9	4,6	5,7	5,4	4,4	4,3	3,6
42	5,2	5,2	3,9	5	4,7	3,8	3,7	3
46	4,7	4,6	3,5	4,5	4,2	3,3	3,2	2,4
50	4,2	4,2	3,1	4,1	3,7	2,9	2,8	2,1
54	3,8	3,7	2,7	3,7	3,3	2,5	2,5	1,7
56	3,5	3,5	2,4	3,5	3	2,4	2,3	1,5
58	3,3	3,3	2,2	3,3	2,8	2,2	2,1	
62	3	3	2	2,9	2,5	1,8	1,8	
66	2,7	2,7	1,7	2,7	2,2	1,6	1,5	
68	2,6	2,6	1,6	2,5	2,1			
70	2,5	2,5		2,4	1,9			
74	2,2	2,2		2,2	1,6			
76	2,1	2,1		2,1	1,5			
78	2	2		2				
82	1,7	1,9		1,8				
84		1,7		1,7				
86				1,6				
ロープ条数	2	2	2	2	2	2	2	2
LKコード	33	34	35	36	37	38	39	40
テレ1 (%)	90	45	45	0	0	0	0	0
テレ2 (%)	45	90	45	90	45	45	0	0
テレ3 (%)	45	45	45	90	90	45	90	100
テレ4 (%)	45	45	45	45	90	90	90	100
テレ5 (%)	45	45	90	45	45	90	90	100

AC360/6J
ストロング固定ジブ定格総荷重表
SF-A

定格総荷重(t) = 荷重 + フックブロック質量

補ジブ長さ	51 m
オフセット部角度	0°
アウトリガー長さ	8,68 m
アウトリガー幅	8,5 m
カウンターウエイト	95,9 t

主ジブ長さ (m)	45,2	45,2	45,2	45,2	45,2	48,4	49,7	49,7
オフセット部長さ (m)	27	27	27	27	27	27	27	27
作業半径 (m)								
22	9,3	9	7,7	8,5	7,3			
24	8,7	8,5	7,2	8	6,8	5,7	8,2	7,4
26	8,2	8	6,7	7,6	6,4	5,5	7,8	7,2
28	7,8	7,6	6,2	7,2	6	5,2	7,4	7
30	7,3	7,1	5,8	6,8	5,6	4,9	7	6,7
34	6,5	6,4	5,1	6,1	4,9	4,2	6,3	6
38	5,9	5,8	4,5	5,5	4,3	3,6	5,7	5,4
42	5,3	5,2	4	4,8	3,8	3,1	5,2	4,9
46	4,6	4,6	3,4	4,2	3,3	2,6	4,7	4,4
50	4,3	4,2	3	3,8	2,9	2,1	4,2	3,8
54	3,9	3,8	2,7	3,4	2,6	1,8	3,8	3,5
56	3,7	3,6	2,5	3,2	2,4	1,6	3,7	3,3
58	3,5	3,4	2,3	3	2,3		3,5	3,1
62	3,1	3,1	2	2,6	1,9		3,2	2,8
66	2,8	2,8	1,7	2,3	1,6		2,9	2,4
68	2,7	2,7	1,6	2,2	1,5		2,7	2,3
70	2,6	2,6		2			2,6	2,1
74	2,3	2,3		1,8			2,1	1,9
76	2,1	2,2		1,7			1,8	1,8
78	1,7	2,1		1,6				1,7
80		1,9						1,6
82		1,6						
ロープ条数	2	2	2	2	2	2	2	2
LKコード	41	42	43	44	45	46	47	48
テレ1 (%)	90	45	45	0	0	0	90	45
テレ2 (%)	90	90	45	90	45	45	90	90
テレ3 (%)	45	90	45	90	90	100	90	90
テレ4 (%)	45	45	90	90	90	100	45	90
テレ5 (%)	45	45	90	45	90	100	45	45

AC360/6J
ストロング固定ジブ定格総荷重表
SF-A

定格総荷重(t) = 荷重 + フックブロック質量

補ジブ長さ	51 m
オフセット部角度	0°
アウトリガー長さ	8,68 m
アウトリガー幅	8,5 m
カウンターウエイト	95,9 t

主ジブ長さ (m)	49,7	49,7	53,9	54,2	54,2	58,4	58,7	62,9
オフセット部長さ (m)	27	27	27	27	27	27	27	27

作業半径 (m)

24	6,4	6,2	4,6	6,2	5,3			
26	6,2	6	4,6	6,2	5,3	3,7	4,2	2,7
28	5,9	5,8	4,6	6,2	5,3	3,7	4,2	2,7
30	5,6	5,5	4,5	6,2	5,3	3,7	4,2	2,7
34	5	4,9	4,2	5,9	4,9	3,6	4,2	2,7
38	4,4	4,3	3,6	5,3	4,3	3,4	4	2,7
42	3,9	3,9	3,1	4,9	3,9	3,1	3,8	2,7
46	3,5	3,4	2,7	4,4	3,5	2,7	3,4	2,6
50	3	3	2,2	3,9	3,1	2,3	3,1	2,2
54	2,7	2,6	1,8	3,5	2,7	1,9	2,7	1,9
58	2,4	2,3	1,5	3,2	2,4	1,6	2,4	1,6
62	2,1	2		2,8	2,1		2,2	
66	1,8	1,7		2,5	1,9		1,9	
68	1,6	1,6		2,4	1,7		1,8	
70	1,5			2,2	1,6		1,7	
72				2,1			1,6	
74				2				
76				1,6				
ロープ条数	2	2	2	2	2	2	2	2
LKコード	49	50	51	52	53	54	55	65
テレ1 (%)	45	0	0	90	45	45	90	90
テレ2 (%)	45	90	100	90	90	100	90	100
テレ3 (%)	90	90	100	90	90	100	90	100
テレ4 (%)	90	90	100	90	90	100	90	100
テレ5 (%)	90	90	100	45	90	100	90	100

AC360/6J
ストロング固定ジブ定格総荷重表
SF-A

定格総荷重(t) = 荷重 + フックブロック質量

補ジブ長さ	51 m
オフセット部角度	0°
アウトリガー長さ	8,68 m
アウトリガー幅	8,5 m
カウンターウエイト	75,1 t

 主ジブ長さ (m)
 オフセット部長さ (m)

作業半径 (m)

		13,7	18,2	18,2	18,2	18,2	18,2	22,7	22,7
		27	27	27	27	27	27	27	27
12		16,4							
14		14,7	15	15,1	15,1	15	13,7	15,1	15,2
16		13,3	13,6	13,6	13,6	13,5	12,3	13,8	13,8
18		12,1	12,5	12,5	12,5	12,5	11,1	12,7	12,7
20		11	11,4	11,4	11,4	11,4	10,1	11,7	11,7
22		10,2	10,5	10,5	10,5	10,5	9,1	10,7	10,7
24		9,3	9,8	9,8	9,8	9,8	8,4	10	10
26		8,5	9	9,1	9	9	7,7	9,4	9,4
28		7,7	8,3	8,3	8,3	8,3	7	8,7	8,7
30		7,2	7,6	7,6	7,6	7,6	6,3	8,1	8,1
34		6,3	6,7	6,7	6,7	6,7	5,5	7	7
38		5,3	5,8	5,9	5,8	5,8	4,7	6,2	6,2
42		4,6	5	5	5	5	4	5,4	5,4
46		4,1	4,5	4,5	4,5	4,5	3,5	4,7	4,7
50		3,6	4	4	4	4	3	4,3	4,3
54		3,2	3,1	3,5	3,5	3,5	2,6	3,8	3,8
58		2,9	1,9	3,2	3,2	3,1	2,3	3,4	3,4
60		2,7		3	3	3	2,1	3,2	3,2
62				2,9	2,9	2,9	2	3,1	3,1
66				2,6	2,6	2,6	1,7	2,8	2,8
70								2,6	2,6
ロープ条数		2	2	2	2	2	2	2	2
LKコード		1	2	3	4	5	6	7	8
テレ1 (%)		0	45	0	0	0	0	45	0
テレ2 (%)		0	0	45	0	0	0	45	45
テレ3 (%)		0	0	0	45	0	0	0	45
テレ4 (%)		0	0	0	0	45	0	0	0
テレ5 (%)		0	0	0	0	0	45	0	0

AC360/6J
ストロング固定ジブ定格総荷重表
SF-A

定格総荷重(t) = 荷重 + フックブロック質量

補ジブ長さ	51 m
オフセット部角度	0°
アウトリガー長さ	8,68 m
アウトリガー幅	8,5 m
カウンターウエイト	75,1 t

 主ジブ長さ (m)
 オフセット部長さ (m)

作業半径 (m)

	22,7	22,7	22,7	23,8	27,2	27,2	27,2	27,2
	27	27	27	27	27	27	27	27
14	15	13,6						
16	13,7	12,4	10,6	9,8	13,9	13,8	12,4	11,8
18	12,6	11,2	9,5	8,8	12,8	12,7	11,3	10,9
20	11,6	10,3	8,6	7,9	11,9	11,8	10,4	10
22	10,7	9,4	7,8	7,1	11	10,9	9,6	9,2
24	10	8,6	7	6,4	10,2	10,1	8,8	8,5
26	9,3	8	6,5	5,9	9,6	9,5	8,2	7,9
28	8,7	7,4	5,9	5,4	9	9	7,6	7,4
30	8	6,8	5,4	4,9	8,4	8,4	7,1	6,8
34	7	5,7	4,4	3,9	7,3	7,2	6	5,8
38	6,2	5	3,8	3,4	6,5	6,5	5,3	5
42	5,4	4,4	3,2	2,8	5,8	5,8	4,7	4,3
46	4,7	3,7	2,6	2,2	5,1	5,1	4	3,7
50	4,3	3,3	2,2	1,9	4,5	4,5	3,5	3,1
54	3,8	2,9	1,9	1,5	4,1	4,1	3,1	2,7
58	3,4	2,5	1,5		3,7	3,7	2,8	2,3
62	3,1	2,2			3,3	3,3	2,4	1,9
66	2,8	2			3,1	3,1	2,2	1,6
68	2,7	1,9			2,9	2,9	2,1	1,5
70	2,6	1,7			2,8	2,8	2	
74					2,2	2,6	1,8	
ロープ条数	2	2	2	2	2	2	2	2
LKコード	9	10	11	12	13	14	15	16
テレ1 (%)	0	0	0	0	45	0	0	0
テレ2 (%)	0	0	0	0	45	45	0	0
テレ3 (%)	45	0	0	0	45	45	45	0
テレ4 (%)	45	45	0	0	0	45	45	90
テレ5 (%)	0	45	90	100	0	0	45	45

AC360/6J
ストロング固定ジブ定格総荷重表
SF-A

定格総荷重(t) = 荷重 + フックブロック質量

補ジブ長さ	51 m
オフセット部角度	0°
アウトリガー長さ	8,68 m
アウトリガー幅	8,5 m
カウンターウエイト	75,1 t

 主ジブ長さ (m)
 オフセット部長さ (m)

作業半径 (m)

	27,2	28,3	31,7	31,7	31,7	31,7	31,7	31,7
	27	27	27	27	27	27	27	27
16	10,4	9,6	13,7	12,4				
18	9,5	8,7	12,7	11,4	11	10,7	9,5	9,1
20	8,5	7,8	11,8	10,5	10,2	9,9	8,7	8,3
22	7,8	7,2	11	9,8	9,4	9,2	7,9	7,6
24	7,1	6,5	10,3	9	8,8	8,6	7,3	7,1
26	6,5	5,9	9,6	8,3	8,1	7,9	6,7	6,5
28	6	5,5	9,1	7,8	7,6	7,4	6,2	5,9
30	5,6	5	8,6	7,3	7,1	6,9	5,7	5,6
34	4,6	4,2	7,6	6,4	6,2	6	4,9	4,8
38	4	3,5	6,7	5,5	5,3	5,1	4,1	4
42	3,4	3	6	4,9	4,8	4,5	3,6	3,5
46	2,9	2,5	5,4	4,3	4,3	3,9	3,1	3
50	2,4	2	4,8	3,8	3,7	3,4	2,6	2,6
54	2,1	1,7	4,3	3,3	3,3	2,9	2,2	2,2
56	1,9	1,6	4,1	3,2	3,1	2,7	2,1	2
58	1,8		4	3	3	2,5	1,9	1,8
60	1,6		3,8	2,8	2,8	2,3	1,8	1,7
62			3,6	2,7	2,6	2,2	1,7	1,5
64			3,4	2,5	2,5	2	1,5	
66			3,2	2,3	2,3	1,8		
70			2,6	2,1	2,1	1,6		
74			2	1,9	1,9			
76			1,7	1,9	1,8			
78				1,8	1,8			
ロープ条数	2	2	2	2	2	2	2	2
LKコード	17	18	19	20	21	22	23	24
テレ1 (%)	0	0	45	0	0	0	0	0
テレ2 (%)	0	0	45	45	0	0	0	0
テレ3 (%)	0	0	45	45	90	45	45	0
テレ4 (%)	45	45	45	45	45	90	45	90
テレ5 (%)	90	100	0	45	45	45	90	90

AC360/6J
ストロング固定ジブ定格総荷重表
SF-A

定格総荷重(t) = 荷重 + フックブロック質量

補ジブ長さ	51 m
オフセット部角度	0°
アウトリガー長さ	8,68 m
アウトリガー幅	8,5 m
カウンターウエイト	75,1 t

 主ジブ長さ (m)
 オフセット部長さ (m)

作業半径 (m)

	33,8	36,2	36,2	36,2	36,2	36,2	36,2	38,3
	27	27	27	27	27	27	27	27
18	8,2	11,4	11,2	10,8	9,6			
20	7,6	10,6	10,4	10,1	8,8	9,5	8,2	7,4
22	6,9	9,8	9,6	9,4	8,1	8,9	7,6	6,9
24	6,4	9,1	9	8,8	7,5	8,3	7	6,3
26	5,9	8,5	8,4	8,2	6,9	7,8	6,5	5,9
28	5,4	7,9	7,8	7,7	6,3	7,3	6	5,4
30	4,9	7,4	7,3	7,2	5,9	6,8	5,6	5
34	4,2	6,6	6,5	6,4	5,1	6,1	4,9	4,3
38	3,4	5,7	5,7	5,6	4,4	5,3	4,2	3,6
42	2,8	5,1	5	4,9	3,8	4,5	3,6	2,9
46	2,3	4,6	4,5	4,4	3,3	4,1	3,2	2,4
50	1,8	4,1	4	4	2,9	3,6	2,8	2
52	1,5	3,8	3,8	3,7	2,6	3,3	2,6	1,8
54		3,5	3,5	3,5	2,4	3,1	2,4	1,5
58		3,2	3,2	3,1	2,1	2,6	2	
62		2,9	2,9	2,8	1,8	2,3	1,7	
64		2,7	2,7	2,7	1,7	2,2	1,5	
66		2,6	2,6	2,5	1,6	2		
70		2,3	2,3	2,2		1,7		
72		2,2	2,2	2,1		1,6		
74		1,9	2,1	2,1				
76		1,6	1,8	2				
78			1,6	1,8				
80				1,5				
ロープ条数	2	2	2	2	2	2	2	2
LKコード	25	26	27	28	29	30	31	32
テレ1 (%)	0	45	0	0	0	0	0	0
テレ2 (%)	0	45	90	45	45	0	0	0
テレ3 (%)	0	45	45	90	45	90	45	45
テレ4 (%)	100	45	45	45	45	90	90	100
テレ5 (%)	100	45	45	45	90	45	90	100

AC360/6J
ストロング固定ジブ定格総荷重表
SF-A

定格総荷重(t) = 荷重 + フックブロック質量

補ジブ長さ	51 m
オフセット部角度	0°
アウトリガー長さ	8,68 m
アウトリガー幅	8,5 m
カウンターウエイト	75,1 t

	40,7	40,7	40,7	40,7	40,7	40,7	40,7	43,9
主ジブ長さ (m)	27	27	27	27	27	27	27	27
オフセット部長さ (m)								
作業半径 (m)	20	22	24	26	28	30	34	38
	42	46	50	54	56	58	62	66
	68	70	72	74	76			
ロープ条数	2	2	2	2	2	2	2	2
LKコード	33	34	35	36	37	38	39	40
テレ1 (%)	90	45	45	0	0	0	0	0
テレ2 (%)	45	90	45	90	45	45	0	0
テレ3 (%)	45	45	45	90	90	45	90	100
テレ4 (%)	45	45	45	45	90	90	90	100
テレ5 (%)	45	45	90	45	45	90	90	100

AC360/6J
ストロング固定ジブ定格総荷重表
SF-A

定格総荷重(t) = 荷重 + フックブロック質量

補ジブ長さ	51 m
オフセット部角度	0°
アウトリガー長さ	8,68 m
アウトリガー幅	8,5 m
カウンターウエイト	75,1 t

 主ジブ長さ (m)
 オフセット部長さ (m)

45,2	45,2	45,2	45,2	45,2	48,4	49,7	49,7
27	27	27	27	27	27	27	27

作業半径 (m)

22	9,3	9	7,7	8,5	7,3			
24	8,7	8,5	7,2	8	6,8	5,7	8,2	7,4
26	8,2	8	6,7	7,6	6,4	5,5	7,8	7,2
28	7,8	7,6	6,2	7,2	6	5,2	7,4	7
30	7,3	7,1	5,8	6,8	5,6	4,9	7	6,7
34	6,5	6,4	5,1	6,1	4,9	4,2	6,3	6
38	5,9	5,8	4,5	5,5	4,3	3,6	5,7	5,4
42	5,3	5,2	4	4,8	3,8	3,1	5,2	4,9
46	4,6	4,6	3,4	4,2	3,3	2,6	4,7	4,4
50	4,3	4,2	3	3,8	2,9	2,1	4,2	3,8
54	3,9	3,8	2,7	3,4	2,6	1,8	3,8	3,5
56	3,7	3,6	2,5	3,2	2,4	1,6	3,7	3,3
58	3,5	3,4	2,3	3	2,3		3,4	3,1
62	2,7	3,1	2	2,6	1,9		2,4	2,8
66	1,9	2,3	1,7	2,3	1,6		1,6	2,1
68	1,5	1,9	1,6	2,2	1,5			1,8
70		1,6		2				
74				1,5				

 ロープ条数
 LKコード
 テレ1 (%)
 テレ2 (%)
 テレ3 (%)
 テレ4 (%)
 テレ5 (%)

	2	2	2	2	2	2	2	2
	41	42	43	44	45	46	47	48
	90	45	45	0	0	0	90	45
	90	90	45	90	45	45	90	90
	45	90	45	90	90	100	90	90
	45	45	90	90	90	100	45	90
	45	45	90	45	90	100	45	45

AC360/6J
ストロング固定ジブ定格総荷重表
SF-A

定格総荷重(t) = 荷重 + フックブロック質量

補ジブ長さ	51 m
オフセット部角度	0°
アウトリガー長さ	8,68 m
アウトリガー幅	8,5 m
カウンターウエイト	75,1 t

主ジブ長さ (m)		49,7	49,7	53,9	54,2	54,2	58,4	58,7	62,9
オフセット部長さ (m)		27	27	27	27	27	27	27	27
作業半径 (m)	24	6,4	6,2	4,6	6,2	5,3			
	26	6,2	6	4,6	6,2	5,3	3,7	4,2	2,7
	28	5,9	5,8	4,6	6,2	5,3	3,7	4,2	2,7
	30	5,6	5,5	4,5	6,2	5,3	3,7	4,2	2,7
	34	5	4,9	4,2	5,9	4,9	3,6	4,2	2,7
	38	4,4	4,3	3,6	5,3	4,3	3,4	4	2,7
	42	3,9	3,9	3,1	4,9	3,9	3,1	3,8	2,7
	46	3,5	3,4	2,7	4,4	3,5	2,7	3,4	2,6
	50	3	3	2,2	3,9	3,1	2,3	3,1	2,2
	54	2,7	2,6	1,8	3,5	2,7	1,9	2,7	1,9
	58	2,4	2,3	1,5	3,2	2,4	1,6	2,4	1,6
	62	2,1	2		2,3	2,1		2,2	
	64	1,9	1,9		1,9	2		1,9	
	66	1,8	1,7			1,9			
	68	1,6	1,6			1,7			
	70	1,5							
ロープ条数		2	2	2	2	2	2	2	2
LKコード		49	50	51	52	53	54	55	65
テレ1 (%)		45	0	0	90	45	45	90	90
テレ2 (%)		45	90	100	90	90	100	90	100
テレ3 (%)		90	90	100	90	90	100	90	100
テレ4 (%)		90	90	100	90	90	100	90	100
テレ5 (%)		90	90	100	45	90	100	90	100

AC360/6J
ストロング固定ジブ定格総荷重表
SF-A

定格総荷重(t) = 荷重 + フックブロック質量

補ジブ長さ	51 m
オフセット部角度	0°
アウトリガー長さ	8,68 m
アウトリガー幅	8,5 m
カウンターウエイト	54,3 t

 主ジブ長さ (m)
 オフセット部長さ (m)

作業半径 (m)

	13,7	18,2	18,2	18,2	18,2	18,2	22,7	22,7
	27	27	27	27	27	27	27	27
12	16,4							
14	14,7	15	15,1	15,1	15	13,7	15,1	15,2
16	13,3	13,6	13,6	13,6	13,5	12,3	13,8	13,8
18	12,1	12,5	12,5	12,5	12,5	11,1	12,7	12,7
20	11	11,4	11,4	11,4	11,4	10,1	11,7	11,7
22	10,2	10,5	10,5	10,5	10,5	9,1	10,7	10,7
24	9,3	9,8	9,8	9,8	9,8	8,4	10	10
26	8,5	9	9,1	9	9	7,7	9,4	9,4
28	7,7	8,3	8,3	8,3	8,3	7	8,7	8,7
30	7,2	7,6	7,6	7,6	7,6	6,3	8,1	8,1
34	6,3	6,7	6,7	6,7	6,7	5,5	7	7
38	5,3	5,8	5,9	5,8	5,8	4,7	6,2	6,2
42	4,6	5	5	5	5	4	5,4	5,4
46	4,1	3,2	4,5	4,5	4,5	3,5	4,7	4,7
50	3,6	1,7	4	4	4	3	4,3	4,3
54	3,2		3,5	3,5	3,5	2,6	3,8	3,8
58	2,9		3,2	3,2	3,1	2,3	3,1	3,4
60	2,7		3	3	3	2,1	2,7	3,2
62			2,9	2,9	2,9	2	2,3	2,9
66			2,6	2,6	2,6	1,7	1,7	2,2
70								1,7
ロープ条数	2	2	2	2	2	2	2	2
LKコード	1	2	3	4	5	6	7	8
テレ1 (%)	0	45	0	0	0	0	45	0
テレ2 (%)	0	0	45	0	0	0	45	45
テレ3 (%)	0	0	0	45	0	0	0	45
テレ4 (%)	0	0	0	0	45	0	0	0
テレ5 (%)	0	0	0	0	0	45	0	0

AC360/6J
ストロング固定ジブ定格総荷重表
SF-A

定格総荷重(t) = 荷重 + フックブロック質量

補ジブ長さ	51 m
オフセット部角度	0°
アウトリガー長さ	8,68 m
アウトリガー幅	8,5 m
カウンターウエイト	54,3 t

主ジブ長さ (m)	22,7	22,7	22,7	23,8	27,2	27,2	27,2	27,2
オフセット部長さ (m)	27	27	27	27	27	27	27	27

作業半径 (m)

14	15	13,6						
16	13,7	12,4	10,6	9,8	13,9	13,8	12,4	11,8
18	12,6	11,2	9,5	8,8	12,8	12,7	11,3	10,9
20	11,6	10,3	8,6	7,9	11,9	11,8	10,4	10
22	10,7	9,4	7,8	7,1	11	10,9	9,6	9,2
24	10	8,6	7	6,4	10,2	10,1	8,8	8,5
26	9,3	8	6,5	5,9	9,6	9,5	8,2	7,9
28	8,7	7,4	5,9	5,4	9	9	7,6	7,4
30	8	6,8	5,4	4,9	8,4	8,4	7,1	6,8
34	7	5,7	4,4	3,9	7,3	7,2	6	5,8
38	6,2	5	3,8	3,4	6,5	6,5	5,3	5
42	5,4	4,4	3,2	2,8	5,8	5,8	4,7	4,3
46	4,7	3,7	2,6	2,2	5,1	5,1	4	3,7
50	4,3	3,3	2,2	1,9	4,5	4,5	3,5	3,1
54	3,8	2,9	1,9	1,5	3,5	4,1	3,1	2,7
58	3,4	2,5	1,5		2,6	3,3	2,8	2,3
62	3,1	2,2			1,9	2,6	2,4	1,9
64	3	2,1			1,5	2,2	2,3	1,8
66	2,7	2				1,9	2,2	1,6
68	2,4	1,9				1,6	2,1	1,5
70	2,1	1,7					1,9	
72							1,7	
ロープ条数	2	2	2	2	2	2	2	2
LKコード	9	10	11	12	13	14	15	16
テレ1 (%)	0	0	0	0	45	0	0	0
テレ2 (%)	0	0	0	0	45	45	0	0
テレ3 (%)	45	0	0	0	45	45	45	0
テレ4 (%)	45	45	0	0	0	45	45	90
テレ5 (%)	0	45	90	100	0	0	45	45

AC360/6J
ストロング固定ジブ定格総荷重表
SF-A

定格総荷重(t) = 荷重 + フックブロック質量

補ジブ長さ	51 m
オフセット部角度	0°
アウトリガー長さ	8,68 m
アウトリガー幅	8,5 m
カウンターウエイト	54,3 t

主ジブ長さ (m)	27,2	28,3	31,7	31,7	31,7	31,7	31,7	31,7
オフセット部長さ (m)	27	27	27	27	27	27	27	27
作業半径 (m)								
16	10,4	9,6	13,7	12,4				
18	9,5	8,7	12,7	11,4	11	10,7	9,5	9,1
20	8,5	7,8	11,8	10,5	10,2	9,9	8,7	8,3
22	7,8	7,2	11	9,8	9,4	9,2	7,9	7,6
24	7,1	6,5	10,3	9	8,8	8,6	7,3	7,1
26	6,5	5,9	9,6	8,3	8,1	7,9	6,7	6,5
28	6	5,5	9,1	7,8	7,6	7,4	6,2	5,9
30	5,6	5	8,6	7,3	7,1	6,9	5,7	5,6
34	4,6	4,2	7,6	6,4	6,2	6	4,9	4,8
38	4	3,5	6,7	5,5	5,3	5,1	4,1	4
42	3,4	3	6	4,9	4,8	4,5	3,6	3,5
46	2,9	2,5	5,4	4,3	4,3	3,9	3,1	3
50	2,4	2	4,3	3,8	3,7	3,4	2,6	2,6
54	2,1	1,7	3,2	3,3	3,3	2,9	2,2	2,2
56	1,9	1,6	2,8	3,2	3,1	2,7	2,1	2
58	1,8		2,4	3	3	2,5	1,9	1,8
60	1,6		2	2,8	2,8	2,3	1,8	1,7
62			1,6	2,4	2,6	2,2	1,7	1,5
64				2,1	2,3	2	1,5	
66				1,8	2	1,8		
68					1,7	1,7		
70						1,6		
ロープ条数	2	2	2	2	2	2	2	2
LKコード	17	18	19	20	21	22	23	24
テレ1 (%)	0	0	45	0	0	0	0	0
テレ2 (%)	0	0	45	45	0	0	0	0
テレ3 (%)	0	0	45	45	90	45	45	0
テレ4 (%)	45	45	45	45	45	90	45	90
テレ5 (%)	90	100	0	45	45	45	90	90

AC360/6J
ストロング固定ジブ定格総荷重表
SF-A

定格総荷重(t) = 荷重 + フックブロック質量

補ジブ長さ	51 m
オフセット部角度	0°
アウトリガー長さ	8,68 m
アウトリガー幅	8,5 m
カウンターウエイト	54,3 t

主ジブ長さ (m)		33,8	36,2	36,2	36,2	36,2	36,2	36,2	38,3
オフセット部長さ (m)		27	27	27	27	27	27	27	27
作業半径 (m)	18	8,2	11,4	11,2	10,8	9,6			
	20	7,6	10,6	10,4	10,1	8,8	9,5	8,2	7,4
	22	6,9	9,8	9,6	9,4	8,1	8,9	7,6	6,9
	24	6,4	9,1	9	8,8	7,5	8,3	7	6,3
	26	5,9	8,5	8,4	8,2	6,9	7,8	6,5	5,9
	28	5,4	7,9	7,8	7,7	6,3	7,3	6	5,4
	30	4,9	7,4	7,3	7,2	5,9	6,8	5,6	5
	34	4,2	6,6	6,5	6,4	5,1	6,1	4,9	4,3
	38	3,4	5,7	5,7	5,6	4,4	5,3	4,2	3,6
	42	2,8	5,1	5	4,9	3,8	4,5	3,6	2,9
	46	2,3	4,6	4,5	4,4	3,3	4,1	3,2	2,4
	50	1,8	4,1	4	4	2,9	3,6	2,8	2
	52	1,5	3,7	3,8	3,7	2,6	3,3	2,6	1,8
	54		3,2	3,4	3,5	2,4	3,1	2,4	1,5
	58		2,3	2,5	2,7	2,1	2,6	2	
	62		1,5	1,8	2	1,8	2,3	1,7	
	64				1,6	1,7	2	1,5	
	66					1,6	1,7		
ロープ条数		2	2	2	2	2	2	2	2
LKコード		25	26	27	28	29	30	31	32
テレ1 (%)		0	45	0	0	0	0	0	0
テレ2 (%)		0	45	90	45	45	0	0	0
テレ3 (%)		0	45	45	90	45	90	45	45
テレ4 (%)		100	45	45	45	45	90	90	100
テレ5 (%)		100	45	45	45	90	45	90	100

AC360/6J
ストロング固定ジブ定格総荷重表
SF-A

定格総荷重(t) = 荷重 + フックブロック質量

補ジブ長さ	51 m
オフセット部角度	0°
アウトリガー長さ	8,68 m
アウトリガー幅	8,5 m
カウンターウエイト	54,3 t

 主ジブ長さ (m)
 オフセット部長さ (m)

40,7	40,7	40,7	40,7	40,7	40,7	40,7	40,7	43,9
27	27	27	27	27	27	27	27	27

作業半径 (m)

20	10,3	10,2	8,8	9,8	9,3	8,2		
22	9,7	9,5	8,2	9,2	8,8	7,7	7,4	6,5
24	9	8,9	7,5	8,6	8,3	7,1	6,9	6,1
26	8,5	8,4	7	8,1	7,8	6,6	6,4	5,7
28	8	7,9	6,5	7,6	7,3	6,1	6	5,3
30	7,4	7,3	6	7,2	6,9	5,7	5,6	4,9
34	6,7	6,6	5,3	6,4	6,1	5	4,8	4,2
38	5,9	5,9	4,6	5,7	5,4	4,4	4,3	3,6
42	5,2	5,2	3,9	5	4,7	3,8	3,7	3
46	4,7	4,6	3,5	4,5	4,2	3,3	3,2	2,4
50	3,4	3,6	3,1	4,1	3,7	2,9	2,8	2,1
54	2,4	2,6	2,7	3	3,3	2,5	2,5	1,7
56	1,9	2,2	2,4	2,6	2,9	2,4	2,3	1,5
58		1,7	2,2	2,2	2,5	2,2	2,1	
60			1,8	1,8	2,1	2	1,9	
62					1,8	1,8	1,8	
64						1,7	1,7	
66							1,5	
ロープ条数	2	2	2	2	2	2	2	2
LKコード	33	34	35	36	37	38	39	40
テレ1 (%)	90	45	45	0	0	0	0	0
テレ2 (%)	45	90	45	90	45	45	0	0
テレ3 (%)	45	45	45	90	90	45	90	100
テレ4 (%)	45	45	45	45	90	90	90	100
テレ5 (%)	45	45	90	45	45	90	90	100

AC360/6J
ストロング固定ジブ定格総荷重表
SF-A

定格総荷重(t) = 荷重 + フックブロック質量

補ジブ長さ	51 m
オフセット部角度	0°
アウトリガー長さ	8,68 m
アウトリガー幅	8,5 m
カウンターウエイト	54,3 t

 主ジブ長さ (m)
 オフセット部長さ (m)

作業半径 (m)

	45,2	45,2	45,2	45,2	45,2	48,4	49,7	49,7
	27	27	27	27	27	27	27	27
22	9,3	9	7,7	8,5	7,3			
24	8,7	8,5	7,2	8	6,8	5,7	8,2	7,4
26	8,2	8	6,7	7,6	6,4	5,5	7,8	7,2
28	7,8	7,6	6,2	7,2	6	5,2	7,4	7
30	7,3	7,1	5,8	6,8	5,6	4,9	7	6,7
34	6,5	6,4	5,1	6,1	4,9	4,2	6,3	6
38	5,9	5,8	4,5	5,5	4,3	3,6	5,7	5,4
42	5,3	5,2	4	4,8	3,8	3,1	5,1	4,9
46	4,1	4,6	3,4	4,2	3,3	2,6	3,7	4,3
50	2,9	3,3	3	3,8	2,9	2,1	2,6	3,2
54	1,9	2,3	2,7	2,9	2,6	1,8	1,6	2,1
56		1,8	2,5	2,4	2,4	1,6		1,7
58			2	2	2,3			
60			1,6	1,6	2			
62					1,7			
ロープ条数	2	2	2	2	2	2	2	2
LKコード	41	42	43	44	45	46	47	48
テレ1 (%)	90	45	45	0	0	0	90	45
テレ2 (%)	90	90	45	90	45	45	90	90
テレ3 (%)	45	90	45	90	90	100	90	90
テレ4 (%)	45	45	90	90	90	100	45	90
テレ5 (%)	45	45	90	45	90	100	45	45

AC360/6J
ストロング固定ジブ定格総荷重表
SF-A

定格総荷重(t) = 荷重 + フックブロック質量

補ジブ長さ	51 m
オフセット部角度	0°
アウトリガー長さ	8,68 m
アウトリガー幅	8,5 m
カウンターウエイト	54,3 t

主ジブ長さ (m)		49,7	49,7	53,9	54,2	54,2	58,4	58,7	62,9
オフセット部長さ (m)		27	27	27	27	27	27	27	27
作業半径 (m)	24	6,4	6,2	4,6	6,2	5,3			
	26	6,2	6	4,6	6,2	5,3	3,7	4,2	2,7
	28	5,9	5,8	4,6	6,2	5,3	3,7	4,2	2,7
	30	5,6	5,5	4,5	6,2	5,3	3,7	4,2	2,7
	34	5	4,9	4,2	5,9	4,9	3,6	4,2	2,7
	38	4,4	4,3	3,6	5,3	4,3	3,4	4	2,7
	42	3,9	3,9	3,1	4,8	3,9	3,1	3,8	2,7
	46	3,5	3,4	2,7	3,5	3,5	2,7	3,3	2,6
	50	3	3	2,2	2,3	3	2,3	2,2	1,8
	52	2,9	2,8	2	1,8	2,5	2,1	1,7	
	54	2,6	2,6	1,8		2	1,7		
	56	2,1	2,3	1,7		1,6			
	58	1,7	1,9	1,5					
	60		1,5						
ロープ条数		2	2	2	2	2	2	2	2
LKコード		49	50	51	52	53	54	55	65
テレ1 (%)		45	0	0	90	45	45	90	90
テレ2 (%)		45	90	100	90	90	100	90	100
テレ3 (%)		90	90	100	90	90	100	90	100
テレ4 (%)		90	90	100	90	90	100	90	100
テレ5 (%)		90	90	100	45	90	100	90	100

AC360/6J
ストロング固定ジブ定格総荷重表
SF-A

定格総荷重(t) = 荷重 + フックブロック質量

補ジブ長さ	51 m
オフセット部角度	0°
アウトリガー長さ	8,68 m
アウトリガー幅	8,5 m
カウンターウエイト	44,8 t

 主ジブ長さ (m)
 オフセット部長さ (m)

作業半径 (m)

	13,7	18,2	18,2	18,2	18,2	18,2	22,7	22,7
	27	27	27	27	27	27	27	27
12	16,4							
14	14,7	15	15,1	15,1	15	13,7	15,1	15,2
16	13,3	13,6	13,6	13,6	13,5	12,3	13,8	13,8
18	12,1	12,5	12,5	12,5	12,5	11,1	12,7	12,7
20	11	11,4	11,4	11,4	11,4	10,1	11,7	11,7
22	10,2	10,5	10,5	10,5	10,5	9,1	10,7	10,7
24	9,3	9,8	9,8	9,8	9,8	8,4	10	10
26	8,5	9	9,1	9	9	7,7	9,4	9,4
28	7,7	8,3	8,3	8,3	8,3	7	8,7	8,7
30	7,2	7,6	7,6	7,6	7,6	6,3	8,1	8,1
34	6,3	6,7	6,7	6,7	6,7	5,5	7	7
38	5,3	5,5	5,9	5,8	5,8	4,7	6,2	6,2
42	4,6	3,4	5	5	5	4	5,4	5,4
46	4,1	1,8	4,5	4,5	4,5	3,5	4,7	4,7
50	3,6		4	4	4	3	3,6	4,2
54	3,2		3,5	3,5	3,5	2,6	2,7	3,2
58	2,9		3	3,2	3,1	2,3	1,9	2,4
60	2,7		2,7	2,9	3	2,1	1,6	2,1
62			2,4	2,6	2,8	2		1,8
66			1,8	2,1	2,3	1,7		
ロープ条数	2	2	2	2	2	2	2	2
LKコード	1	2	3	4	5	6	7	8
テレ1 (%)	0	45	0	0	0	0	45	0
テレ2 (%)	0	0	45	0	0	0	45	45
テレ3 (%)	0	0	0	45	0	0	0	45
テレ4 (%)	0	0	0	0	45	0	0	0
テレ5 (%)	0	0	0	0	0	45	0	0

AC360/6J
ストロング固定ジブ定格総荷重表
SF-A

定格総荷重(t) = 荷重 + フックブロック質量

補ジブ長さ	51 m
オフセット部角度	0°
アウトリガー長さ	8,68 m
アウトリガー幅	8,5 m
カウンターウエイト	44,8 t

主ジブ長さ (m)	
オフセット部長さ (m)	

作業半径 (m)

	22,7	22,7	22,7	23,8	27,2	27,2	27,2	27,2
	27	27	27	27	27	27	27	27
14	15	13,6						
16	13,7	12,4	10,6	9,8	13,9	13,8	12,4	11,8
18	12,6	11,2	9,5	8,8	12,8	12,7	11,3	10,9
20	11,6	10,3	8,6	7,9	11,9	11,8	10,4	10
22	10,7	9,4	7,8	7,1	11	10,9	9,6	9,2
24	10	8,6	7	6,4	10,2	10,1	8,8	8,5
26	9,3	8	6,5	5,9	9,6	9,5	8,2	7,9
28	8,7	7,4	5,9	5,4	9	9	7,6	7,4
30	8	6,8	5,4	4,9	8,4	8,4	7,1	6,8
34	7	5,7	4,4	3,9	7,3	7,2	6	5,8
38	6,2	5	3,8	3,4	6,5	6,5	5,3	5
42	5,4	4,4	3,2	2,8	5,6	5,8	4,7	4,3
46	4,7	3,7	2,6	2,2	4,3	5	4	3,7
50	4,3	3,3	2,2	1,9	3,2	3,9	3,5	3,1
54	3,7	2,9	1,9	1,5	2,2	2,9	3,1	2,7
56	3,3	2,7	1,7		1,8	2,5	3	2,5
58	2,9	2,5	1,5			2,1	2,7	2,3
60	2,5	2,3				1,8	2,4	2,1
62	2,2	2,2					2	1,9
64	1,9	2,1					1,7	1,8
66	1,6	2						1,6
70		1,5						
ロープ条数	2	2	2	2	2	2	2	2
LKコード	9	10	11	12	13	14	15	16
テレ1 (%)	0	0	0	0	45	0	0	0
テレ2 (%)	0	0	0	0	45	45	0	0
テレ3 (%)	45	0	0	0	45	45	45	0
テレ4 (%)	45	45	0	0	0	45	45	90
テレ5 (%)	0	45	90	100	0	0	45	45

AC360/6J
ストロング固定ジブ定格総荷重表
SF-A

定格総荷重(t) = 荷重 + フックブロック質量

補ジブ長さ	51 m
オフセット部角度	0°
アウトリガー長さ	8,68 m
アウトリガー幅	8,5 m
カウンターウエイト	44,8 t

 主ジブ長さ (m)
 オフセット部長さ (m)

27,2	28,3	31,7	31,7	31,7	31,7	31,7	31,7
27	27	27	27	27	27	27	27

作業半径 (m)

16	10,4	9,6	13,7	12,4				
18	9,5	8,7	12,7	11,4	11	10,7	9,5	9,1
20	8,5	7,8	11,8	10,5	10,2	9,9	8,7	8,3
22	7,8	7,2	11	9,8	9,4	9,2	7,9	7,6
24	7,1	6,5	10,3	9	8,8	8,6	7,3	7,1
26	6,5	5,9	9,6	8,3	8,1	7,9	6,7	6,5
28	6	5,5	9,1	7,8	7,6	7,4	6,2	5,9
30	5,6	5	8,6	7,3	7,1	6,9	5,7	5,6
34	4,6	4,2	7,6	6,4	6,2	6	4,9	4,8
38	4	3,5	6,7	5,5	5,3	5,1	4,1	4
42	3,4	3	5,4	4,9	4,8	4,5	3,6	3,5
46	2,9	2,5	4	4,3	4,3	3,9	3,1	3
50	2,4	2	2,9	3,7	3,7	3,4	2,6	2,6
54	2,1	1,7	2	2,8	3	2,9	2,2	2,2
56	1,9	1,6	1,6	2,4	2,6	2,7	2,1	2
58	1,8			2	2,2	2,4	1,9	1,8
60	1,6			1,7	1,9	2	1,8	1,7
62					1,5	1,7	1,7	1,5
64							1,5	
ロープ条数	2	2	2	2	2	2	2	2
LKコード	17	18	19	20	21	22	23	24
テレ1 (%)	0	0	45	0	0	0	0	0
テレ2 (%)	0	0	45	45	0	0	0	0
テレ3 (%)	0	0	45	45	90	45	45	0
テレ4 (%)	45	45	45	45	45	90	45	90
テレ5 (%)	90	100	0	45	45	45	90	90

AC360/6J
ストロング固定ジブ定格総荷重表
SF-A

定格総荷重(t) = 荷重 + フックブロック質量

補ジブ長さ	51 m
オフセット部角度	0°
アウトリガー長さ	8,68 m
アウトリガー幅	8,5 m
カウンターウエイト	44,8 t

主ジブ長さ (m)		33,8	36,2	36,2	36,2	36,2	36,2	36,2	38,3
オフセット部長さ (m)		27	27	27	27	27	27	27	27
作業半径 (m)	18	8,2	11,4	11,2	10,8	9,6			
	20	7,6	10,6	10,4	10,1	8,8	9,5	8,2	7,4
	22	6,9	9,8	9,6	9,4	8,1	8,9	7,6	6,9
	24	6,4	9,1	9	8,8	7,5	8,3	7	6,3
	26	5,9	8,5	8,4	8,2	6,9	7,8	6,5	5,9
	28	5,4	7,9	7,8	7,7	6,3	7,3	6	5,4
	30	4,9	7,4	7,3	7,2	5,9	6,8	5,6	5
	34	4,2	6,6	6,5	6,4	5,1	6,1	4,9	4,3
	38	3,4	5,7	5,7	5,6	4,4	5,3	4,2	3,6
	42	2,8	5,1	5	4,9	3,8	4,5	3,6	2,9
	46	2,3	4	4,2	4,4	3,3	4,1	3,2	2,4
	50	1,8	2,8	3,1	3,3	2,9	3,6	2,8	2
	52	1,5	2,3	2,6	2,8	2,6	3,2	2,6	1,8
	54		1,9	2,2	2,4	2,4	2,7	2,4	1,5
	56			1,7	1,9	2,2	2,3	2,1	
	58				1,6	1,9	1,9	2	
	60					1,5	1,6	1,8	
	62						1,6		
ロープ条数		2	2	2	2	2	2	2	2
LKコード		25	26	27	28	29	30	31	32
テレ1 (%)		0	45	0	0	0	0	0	0
テレ2 (%)		0	45	90	45	45	0	0	0
テレ3 (%)		0	45	45	90	45	90	45	45
テレ4 (%)		100	45	45	45	45	90	90	100
テレ5 (%)		100	45	45	45	90	45	90	100

AC360/6J
ストロング固定ジブ定格総荷重表
SF-A

定格総荷重(t) = 荷重 + フックブロック質量

補ジブ長さ	51 m
オフセット部角度	0°
アウトリガー長さ	8,68 m
アウトリガー幅	8,5 m
カウンターウエイト	44,8 t

主ジブ長さ (m)		40,7	40,7	40,7	40,7	40,7	40,7	40,7	43,9
オフセット部長さ (m)		27	27	27	27	27	27	27	27
作業半径 (m)	20	10,3	10,2	8,8	9,8	9,3	8,2		
	22	9,7	9,5	8,2	9,2	8,8	7,7	7,4	6,5
	24	9	8,9	7,5	8,6	8,3	7,1	6,9	6,1
	26	8,5	8,4	7	8,1	7,8	6,6	6,4	5,7
	28	8	7,9	6,5	7,6	7,3	6,1	6	5,3
	30	7,4	7,3	6	7,2	6,9	5,7	5,6	4,9
	34	6,7	6,6	5,3	6,4	6,1	5	4,8	4,2
	38	5,9	5,9	4,6	5,7	5,4	4,4	4,3	3,6
	42	4,4	4,7	3,9	5	4,7	3,8	3,7	3
	46	3,1	3,4	3,5	3,8	4,2	3,3	3,2	2,4
	50	2	2,3	2,8	2,7	3,1	2,9	2,8	2,1
	52	1,5	1,8	2,3	2,2	2,6	2,7	2,7	1,9
	54			1,8	1,8	2,1	2,4	2,5	1,7
	56					1,7	2	2,2	1,5
	58						1,6	1,8	
ロープ条数		2	2	2	2	2	2	2	2
LKコード		33	34	35	36	37	38	39	40
テレ1 (%)		90	45	45	0	0	0	0	0
テレ2 (%)		45	90	45	90	45	45	0	0
テレ3 (%)		45	45	45	90	90	45	90	100
テレ4 (%)		45	45	45	45	90	90	90	100
テレ5 (%)		45	45	90	45	45	90	90	100

AC360/6J
ストロング固定ジブ定格総荷重表
SF-A

定格総荷重(t) = 荷重 + フックブロック質量

補ジブ長さ	51 m
オフセット部角度	0°
アウトリガー長さ	8,68 m
アウトリガー幅	8,5 m
カウンターウエイト	44,8 t

主ジブ長さ (m)		45,2	45,2	45,2	45,2	45,2	48,4	49,7	49,7
オフセット部長さ (m)		27	27	27	27	27	27	27	27
作業半径 (m)	22	9,3	9	7,7	8,5	7,3			
	24	8,7	8,5	7,2	8	6,8	5,7	8,2	7,4
	26	8,2	8	6,7	7,6	6,4	5,5	7,8	7,2
	28	7,8	7,6	6,2	7,2	6	5,2	7,4	7
	30	7,3	7,1	5,8	6,8	5,6	4,9	7	6,7
	34	6,5	6,4	5,1	6,1	4,9	4,2	6,3	6
	38	5,2	5,7	4,5	5,5	4,3	3,6	4,7	5,4
	42	3,7	4,2	4	4,8	3,8	3,1	3,3	3,9
	46	2,5	3	3,4	3,6	3,3	2,6	2,1	2,7
	48	2	2,4	3,1	3	3,1	2,3	1,5	2,1
	50		1,9	2,6	2,5	2,9	2,1		1,6
	54			1,6	1,6	2,1	1,8		
	56					1,6	1,5		
ロープ条数		2	2	2	2	2	2	2	2
LKコード		41	42	43	44	45	46	47	48
テレ1 (%)		90	45	45	0	0	0	90	45
テレ2 (%)		90	90	45	90	45	45	90	90
テレ3 (%)		45	90	45	90	90	100	90	90
テレ4 (%)		45	45	90	90	90	100	45	90
テレ5 (%)		45	45	90	45	90	100	45	45

AC360/6J
ストロング固定ジブ定格総荷重表
SF-A

定格総荷重(t) = 荷重 + フックブロック質量

補ジブ長さ	51 m
オフセット部角度	0°
アウトリガー長さ	8,68 m
アウトリガー幅	8,5 m
カウンターウエイト	44,8 t

主ジブ長さ (m)		49,7	49,7	53,9	54,2	54,2	58,4	58,7	62,9
オフセット部長さ (m)		27	27	27	27	27	27	27	27
作業半径 (m)	24	6,4	6,2	4,6	6,2	5,3			
	26	6,2	6	4,6	6,2	5,3	3,7	4,2	2,7
	28	5,9	5,8	4,6	6,2	5,3	3,7	4,2	2,7
	30	5,6	5,5	4,5	6,2	5,3	3,7	4,2	2,7
	34	5	4,9	4,2	5,9	4,9	3,6	4,2	2,7
	38	4,4	4,3	3,6	4,4	4,3	3,4	4	2,7
	42	3,9	3,9	3,1	3	3,7	3,1	2,8	2,4
	44	3,7	3,6	2,9	2,4	3	2,7	2,2	1,8
	46	3,1	3,4	2,7	1,8	2,5	2,1	1,6	
	48	2,6	2,8	2,4		1,9	1,6		
	50	2,1	2,3	1,9					
	52	1,7	1,9						
ロープ条数		2	2	2	2	2	2	2	2
LKコード		49	50	51	52	53	54	55	65
テレ1 (%)		45	0	0	90	45	45	90	90
テレ2 (%)		45	90	100	90	90	100	90	100
テレ3 (%)		90	90	100	90	90	100	90	100
テレ4 (%)		90	90	100	90	90	100	90	100
テレ5 (%)		90	90	100	45	90	100	90	100

AC360/6J
ストロング固定ジブ定格総荷重表
SF-A

定格総荷重(t) = 荷重 + フックブロック質量

補ジブ長さ	51 m
オフセット部角度	0°
アウトリガー長さ	8,68 m
アウトリガー幅	8,5 m
カウンターウエイト	34,7 t

 主ジブ長さ (m)
 オフセット部長さ (m)

作業半径 (m)

	13,7	18,2	18,2	18,2	18,2	18,2	22,7	22,7
	27	27	27	27	27	27	27	27
12	16,4							
14	14,7	15	15,1	15,1	15	13,7	15,1	15,2
16	13,3	13,6	13,6	13,6	13,5	12,3	13,8	13,8
18	12,1	12,5	12,5	12,5	12,5	11,1	12,7	12,7
20	11	11,4	11,4	11,4	11,4	10,1	11,7	11,7
22	10,2	10,5	10,5	10,5	10,5	9,1	10,7	10,7
24	9,3	9,8	9,8	9,8	9,8	8,4	10	10
26	8,5	9	9,1	9	9	7,7	9,4	9,4
28	7,7	8,3	8,3	8,3	8,3	7	8,7	8,7
30	7,2	7,6	7,6	7,6	7,6	6,3	8,1	8,1
34	6,3	5,8	6,7	6,7	6,7	5,5	7	7
38	5,3	3,5	5,9	5,8	5,8	4,7	5,7	6,2
42	4,6	1,6	5	5	5	4	4,2	4,8
46	4,1		4,2	4,4	4,5	3,5	3	3,6
50	3,6		3,2	3,5	3,7	3	2	2,6
52	3,4		2,8	3	3,2	2,8	1,6	2,2
54	3,2		2,4	2,6	2,9	2,6		1,8
58	2,7		1,7	1,9	2,2	2,3		
60	2,4			1,6	1,9	2		
62					1,6	1,8		
64						1,5		
ロープ条数	2	2	2	2	2	2	2	2
LKコード	1	2	3	4	5	6	7	8
テレ1 (%)	0	45	0	0	0	0	45	0
テレ2 (%)	0	0	45	0	0	0	45	45
テレ3 (%)	0	0	0	45	0	0	0	45
テレ4 (%)	0	0	0	0	45	0	0	0
テレ5 (%)	0	0	0	0	0	45	0	0

AC360/6J
ストロング固定ジブ定格総荷重表
SF-A

定格総荷重(t) = 荷重 + フックブロック質量

補ジブ長さ	51 m
オフセット部角度	0°
アウトリガー長さ	8,68 m
アウトリガー幅	8,5 m
カウンターウエイト	34,7 t

 主ジブ長さ (m)
 オフセット部長さ (m)

22,7	22,7	22,7	23,8	27,2	27,2	27,2	27,2
27	27	27	27	27	27	27	27

作業半径 (m)

14	15	13,6						
16	13,7	12,4	10,6	9,8	13,9	13,8	12,4	11,8
18	12,6	11,2	9,5	8,8	12,8	12,7	11,3	10,9
20	11,6	10,3	8,6	7,9	11,9	11,8	10,4	10
22	10,7	9,4	7,8	7,1	11	10,9	9,6	9,2
24	10	8,6	7	6,4	10,2	10,1	8,8	8,5
26	9,3	8	6,5	5,9	9,6	9,5	8,2	7,9
28	8,7	7,4	5,9	5,4	9	9	7,6	7,4
30	8	6,8	5,4	4,9	8,4	8,4	7,1	6,8
34	7	5,7	4,4	3,9	7,1	7,2	6	5,8
38	6,2	5	3,8	3,4	5,2	6	5,3	5
42	5,3	4,4	3,2	2,8	3,7	4,5	4,7	4,3
46	4,1	3,7	2,6	2,2	2,5	3,3	3,9	3,7
50	3,1	3,3	2,2	1,9	1,6	2,3	2,9	3,1
52	2,6	3	2,1	1,7		1,9	2,4	2,6
54	2,2	2,6	1,9	1,5			2,1	2,2
56	1,9	2,3	1,7				1,7	1,9
58	1,5	1,9	1,5					1,5
60		1,6						

 ロープ条数
 LKコード
 テレ1 (%)
 テレ2 (%)
 テレ3 (%)
 テレ4 (%)
 テレ5 (%)

	2	2	2	2	2	2	2	2
	9	10	11	12	13	14	15	16
テレ1 (%)	0	0	0	0	45	0	0	0
テレ2 (%)	0	0	0	0	45	45	0	0
テレ3 (%)	45	0	0	0	45	45	45	0
テレ4 (%)	45	45	0	0	0	45	45	90
テレ5 (%)	0	45	90	100	0	0	45	45

AC360/6J
ストロング固定ジブ定格総荷重表
SF-A

定格総荷重(t) = 荷重 + フックブロック質量

補ジブ長さ	51 m
オフセット部角度	0°
アウトリガー長さ	8,68 m
アウトリガー幅	8,5 m
カウンターウエイト	34,7 t

 主ジブ長さ (m)
 オフセット部長さ (m)

27,2	28,3	31,7	31,7	31,7	31,7	31,7	31,7
27	27	27	27	27	27	27	27

作業半径 (m)

16	10,4	9,6	13,7	12,4				
18	9,5	8,7	12,7	11,4	11	10,7	9,5	9,1
20	8,5	7,8	11,8	10,5	10,2	9,9	8,7	8,3
22	7,8	7,2	11	9,8	9,4	9,2	7,9	7,6
24	7,1	6,5	10,3	9	8,8	8,6	7,3	7,1
26	6,5	5,9	9,6	8,3	8,1	7,9	6,7	6,5
28	6	5,5	9,1	7,8	7,6	7,4	6,2	5,9
30	5,6	5	8,6	7,3	7,1	6,9	5,7	5,6
34	4,6	4,2	6,6	6,4	6,2	6	4,9	4,8
38	4	3,5	4,9	5,5	5,3	5,1	4,1	4
42	3,4	3	3,5	4,4	4,6	4,5	3,6	3,5
46	2,9	2,5	2,3	3,1	3,4	3,6	3,1	3
48	2,6	2,3	1,8	2,6	2,9	3	2,9	2,8
50	2,4	2		2,2	2,4	2,6	2,6	2,6
52	2,2	1,9		1,7	1,9	2,1	2,3	2,4
54	2,1	1,7			1,6	1,7	1,9	2,1
56	1,9	1,6					1,5	1,7
58	1,7							
ロープ条数	2	2	2	2	2	2	2	2
LKコード	17	18	19	20	21	22	23	24
テレ1 (%)	0	0	45	0	0	0	0	0
テレ2 (%)	0	0	45	45	0	0	0	0
テレ3 (%)	0	0	45	45	90	45	45	0
テレ4 (%)	45	45	45	45	45	90	45	90
テレ5 (%)	90	100	0	45	45	45	90	90

AC360/6J
ストロング固定ジブ定格総荷重表
SF-A

定格総荷重(t) = 荷重 + フックブロック質量

補ジブ長さ	51 m
オフセット部角度	0°
アウトリガー長さ	8,68 m
アウトリガー幅	8,5 m
カウンターウエイト	34,7 t

主ジブ長さ (m)	33,8	36,2	36,2	36,2	36,2	36,2	36,2	38,3
オフセット部長さ (m)	27	27	27	27	27	27	27	27
作業半径 (m)	18	8,2	11,4	11,2	10,8	9,6		
	20	7,6	10,6	10,4	10,1	8,8	9,5	8,2
	22	6,9	9,8	9,6	9,4	8,1	8,9	7,6
	24	6,4	9,1	9	8,8	7,5	8,3	7
	26	5,9	8,5	8,4	8,2	6,9	7,8	6,5
	28	5,4	7,9	7,8	7,7	6,3	7,3	6
	30	4,9	7,4	7,3	7,2	5,9	6,8	5,6
	34	4,2	6,4	6,5	6,4	5,1	6,1	4,9
	38	3,4	4,7	5	5,3	4,4	5,3	4,2
	42	2,8	3,4	3,7	3,9	3,8	4,3	3,6
	46	2,3	2,2	2,5	2,7	3	3,1	3,2
	48	2	1,7	2	2,2	2,5	2,6	2,9
	50	1,8			1,7	2	2,1	2,4
	52	1,5				1,6	1,7	2
	54						1,6	1,5
ロープ条数		2	2	2	2	2	2	2
LKコード		25	26	27	28	29	30	31
テレ1 (%)		0	45	0	0	0	0	0
テレ2 (%)		0	45	90	45	45	0	0
テレ3 (%)		0	45	45	90	45	90	45
テレ4 (%)		100	45	45	45	45	90	90
テレ5 (%)		100	45	45	45	90	45	90

AC360/6J
ストロング固定ジブ定格総荷重表
SF-A

定格総荷重(t) = 荷重 + フックブロック質量

補ジブ長さ	51 m
オフセット部角度	0°
アウトリガー長さ	8,68 m
アウトリガー幅	8,5 m
カウンターウエイト	34,7 t

主ジブ長さ (m)		40,7	40,7	40,7	40,7	40,7	40,7	40,7	43,9
オフセット部長さ (m)		27	27	27	27	27	27	27	27
作業半径 (m)	20	10,3	10,2	8,8	9,8	9,3	8,2		
	22	9,7	9,5	8,2	9,2	8,8	7,7	7,4	6,5
	24	9	8,9	7,5	8,6	8,3	7,1	6,9	6,1
	26	8,5	8,4	7	8,1	7,8	6,6	6,4	5,7
	28	8	7,9	6,5	7,6	7,3	6,1	6	5,3
	30	7,3	7,3	6	7,2	6,9	5,7	5,6	4,9
	34	5,2	5,5	5,3	6,1	6,1	5	4,8	4,2
	38	3,6	3,9	4,5	4,4	4,9	4,4	4,3	3,6
	42	2,3	2,6	3,2	3,1	3,5	3,8	3,7	3
	44	1,7	2	2,6	2,5	2,9	3,2	3,4	2,7
	46		1,5	2,1	2	2,4	2,7	2,9	2,4
	48			1,6	1,5	1,9	2,2	2,4	2,1
	50					1,8	2	2	1,7
	52						1,6		
ロープ条数		2	2	2	2	2	2	2	2
LKコード		33	34	35	36	37	38	39	40
テレ1 (%)		90	45	45	0	0	0	0	0
テレ2 (%)		45	90	45	90	45	45	0	0
テレ3 (%)		45	45	45	90	90	45	90	100
テレ4 (%)		45	45	45	45	90	90	90	100
テレ5 (%)		45	45	90	45	45	90	90	100

AC360/6J
ストロング固定ジブ定格総荷重表
SF-A

定格総荷重(t) = 荷重 + フックブロック質量

補ジブ長さ	51 m
オフセット部角度	0°
アウトリガー長さ	8,68 m
アウトリガー幅	8,5 m
カウンターウエイト	34,7 t

主ジブ長さ (m)		45,2	45,2	45,2	45,2	45,2	48,4	49,7	49,7
オフセット部長さ (m)		27	27	27	27	27	27	27	27
作業半径 (m)	22	9,3	9	7,7	8,5	7,3			
	24	8,7	8,5	7,2	8	6,8	5,7	8,2	7,4
	26	8,2	8	6,7	7,6	6,4	5,5	7,8	7,2
	28	7,6	7,6	6,2	7,2	6	5,2	7,1	7
	30	6,4	7	5,8	6,8	5,6	4,9	5,9	6,6
	34	4,5	5	5,1	5,7	4,9	4,2	4	4,6
	38	2,9	3,4	4,1	4,1	4,3	3,6	2,4	3,1
	40	2,2	2,7	3,4	3,4	3,9	3,4	1,8	2,4
	42	1,6	2,1	2,8	2,7	3,2	2,9		1,8
	44		1,5	2,2	2,2	2,7	2,4		
	46			1,7	1,6	2,1	1,9		
	48					1,7			
ロープ条数		2	2	2	2	2	2	2	2
LKコード		41	42	43	44	45	46	47	48
テレ1 (%)		90	45	45	0	0	0	90	45
テレ2 (%)		90	90	45	90	45	45	90	90
テレ3 (%)		45	90	45	90	90	100	90	90
テレ4 (%)		45	45	90	90	90	100	45	90
テレ5 (%)		45	45	90	45	90	100	45	45

AC360/6J
ストロング固定ジブ定格総荷重表
SF-A

定格総荷重(t) = 荷重 + フックブロック質量

補ジブ長さ	51 m
オフセット部角度	0°
アウトリガー長さ	8,68 m
アウトリガー幅	8,5 m
カウンターウエイト	34,7 t

主ジブ長さ (m)		49,7	49,7	53,9	54,2	54,2	58,4	58,7	62,9
オフセット部長さ (m)		27	27	27	27	27	27	27	27
作業半径 (m)	24	6,4	6,2	4,6	6,2	5,3			
	26	6,2	6	4,6	6,2	5,3	3,7	4,2	2,7
	28	5,9	5,8	4,6	6,2	5,3	3,7	4,2	2,7
	30	5,6	5,5	4,5	5,6	5,3	3,7	4,2	2,7
	34	5	4,9	4,2	3,7	4,5	3,6	3,5	2,7
	36	4,4	4,6	3,9	2,9	3,6	3,2	2,7	2,2
	38	3,6	3,8	3,3	2,1	2,8	2,4	1,9	
	40	2,9	3,1	2,7		2,1	1,7		
	42	2,2	2,5	2		1,5			
	44	1,7	1,9						
ロープ条数		2	2	2	2	2	2	2	2
LKコード		49	50	51	52	53	54	55	65
テレ1 (%)		45	0	0	90	45	45	90	90
テレ2 (%)		45	90	100	90	90	100	90	100
テレ3 (%)		90	90	100	90	90	100	90	100
テレ4 (%)		90	90	100	90	90	100	90	100
テレ5 (%)		90	90	100	45	90	100	90	100

AC360/6J
ストロング固定ジブ定格総荷重表
SF-A

定格総荷重(t) = 荷重 + フックブロック質量

補ジブ長さ	51 m
オフセット部角度	20°
アウトリガー長さ	8,68 m
アウトリガー幅	8,5 m
カウンターウエイト	116,7 t

主ジブ長さ (m)		13,7	18,2	18,2	18,2	18,2	18,2	22,7	22,7
オフセット部長さ (m)		27	27	27	27	27	27	27	27
作業半径 (m)	22	8,7	8,7	8,7	8,7	8,7			
	24	8,2	8,3	8,3	8,3	8,3	8	8,4	8,4
	26	7,8	7,9	8	7,9	7,9	7,4	8	8
	28	7,4	7,6	7,6	7,5	7,5	6,8	7,6	7,6
	30	6,9	7,2	7,2	7,1	7,1	6,3	7,2	7,3
	34	6	6,3	6,3	6,3	6,3	5,4	6,5	6,5
	38	5,3	5,5	5,5	5,5	5,5	4,7	5,7	5,8
	42	4,6	4,9	4,9	4,9	4,9	4,1	5,2	5,2
	46	4,1	4,3	4,3	4,3	4,3	3,5	4,6	4,6
	50	3,6	3,9	3,9	3,9	3,9	3,1	4,1	4,1
	54	3,2	3,5	3,5	3,5	3,5	2,6	3,7	3,7
	58	2,8	3,1	3,1	3,1	3,1	2,3	3,3	3,3
	62		2,8	2,8	2,8	2,8	2	3,1	3,1
	66							2,8	2,8
ロープ条数		2	2	2	2	2	2	2	2
LKコード		1	2	3	4	5	6	7	8
テレ1 (%)		0	45	0	0	0	0	45	0
テレ2 (%)		0	0	45	0	0	0	45	45
テレ3 (%)		0	0	0	45	0	0	0	45
テレ4 (%)		0	0	0	0	45	0	0	0
テレ5 (%)		0	0	0	0	0	45	0	0

AC360/6J
ストロング固定ジブ定格総荷重表
SF-A

定格総荷重(t) = 荷重 + フックブロック質量

補ジブ長さ	51 m
オフセット部角度	20°
アウトリガー長さ	8,68 m
アウトリガー幅	8,5 m
カウンターウエイト	116,7 t

主ジブ長さ (m)		22,7	22,7	22,7	27,2	27,2	27,2	27,2	27,2
オフセット部長さ (m)		27	27	27	27	27	27	27	27
作業半径 (m)	24	8,3	8,1	7	8,4	8,4			
	26	8	7,5	6,4	8,1	8	7,6	7,4	6,4
	28	7,6	7	5,9	7,7	7,7	7,1	6,9	5,9
	30	7,2	6,5	5,4	7,4	7,3	6,6	6,5	5,4
	34	6,5	5,6	4,6	6,7	6,6	5,8	5,6	4,6
	38	5,7	4,9	3,8	6	5,9	5,1	5	4
	42	5,2	4,3	3,3	5,4	5,3	4,4	4,3	3,4
	46	4,6	3,7	2,8	4,8	4,8	4	3,8	2,9
	50	4,1	3,3	2,3	4,3	4,3	3,5	3,3	2,5
	54	3,7	2,9	2	3,9	3,9	3,1	2,8	2,1
	58	3,3	2,5	1,6	3,6	3,6	2,8	2,4	1,8
	62	3,1	2,2		3,2	3,2	2,4	2	1,5
	66	2,8	2		3	3	2,2	1,7	
	68				2,9	2,9	2,1	1,6	
	70				2,8	2,8	1,9		
ロープ条数		2	2	2	2	2	2	2	2
LKコード		9	10	11	13	14	15	16	17
テレ1 (%)		0	0	0	45	0	0	0	0
テレ2 (%)		0	0	0	45	45	0	0	0
テレ3 (%)		45	0	0	45	45	45	0	0
テレ4 (%)		45	45	0	0	45	45	90	45
テレ5 (%)		0	45	90	0	0	45	45	90

AC360/6J
ストロング固定ジブ定格総荷重表
SF-A

定格総荷重(t) = 荷重 + フックブロック質量

補ジブ長さ	51 m
オフセット部角度	20°
アウトリガー長さ	8,68 m
アウトリガー幅	8,5 m
カウンターウエイト	116,7 t

 主ジブ長さ (m)
 オフセット部長さ (m)

作業半径 (m)

	31,7	31,7	31,7	31,7	31,7	31,7	36,2	36,2
	27	27	27	27	27	27	27	27
26	8,1	7,7	7,6		6,4			
28	7,8	7,2	7,1	6,9	5,9	5,8	7,2	7,2
30	7,4	6,7	6,6	6,5	5,5	5,4	6,8	6,7
34	6,7	5,9	5,8	5,7	4,7	4,6	6	6
38	6,1	5,2	5,1	5,1	4,1	4	5,4	5,3
42	5,5	4,6	4,6	4,5	3,6	3,5	4,8	4,7
46	5	4,1	4,1	4	3,1	3	4,2	4,2
50	4,5	3,7	3,6	3,5	2,7	2,6	3,8	3,8
54	4,1	3,2	3,2	3	2,3	2,2	3,4	3,4
58	3,8	2,9	2,9	2,6	2	1,9	3,1	3
62	3,5	2,6	2,6	2,3	1,7	1,6	2,8	2,8
64	3,3	2,5	2,5	2,1	1,6		2,7	2,6
66	3,1	2,3	2,3	1,9			2,5	2,5
70	2,9	2,1	2,1	1,6			2,3	2,2
72	2,8	2	2	1,5			2,2	2,1
74	2,7	1,9	1,9				2,1	2,1
78							1,9	1,9
ロープ条数	2	2	2	2	2	2	2	2
LKコード	19	20	21	22	23	24	26	27
テレ1 (%)	45	0	0	0	0	0	45	0
テレ2 (%)	45	45	0	0	0	0	45	90
テレ3 (%)	45	45	90	45	45	0	45	45
テレ4 (%)	45	45	45	90	45	90	45	45
テレ5 (%)	0	45	45	45	90	90	45	45

AC360/6J
ストロング固定ジブ定格総荷重表
SF-A

定格総荷重(t) = 荷重 + フックブロック質量

補ジブ長さ	51 m
オフセット部角度	20°
アウトリガー長さ	8,68 m
アウトリガー幅	8,5 m
カウンターウエイト	116,7 t

 主ジブ長さ (m)
 オフセット部長さ (m)

作業半径 (m)

	36,2	36,2	36,2	36,2	40,7	40,7	40,7	40,7
	27	27	27	27	27	27	27	27
28	7	6			7,2			
30	6,6	5,6	6,4	5,4	6,8	6,7	5,7	6,6
34	5,9	4,9	5,7	4,7	6,1	6	4,9	5,9
38	5,2	4,2	5,1	4,1	5,4	5,4	4,3	5,3
42	4,7	3,7	4,5	3,6	4,9	4,8	3,8	4,7
46	4,2	3,2	4	3,1	4,4	4,3	3,4	4,3
50	3,8	2,8	3,6	2,7	3,9	3,9	2,9	3,8
54	3,4	2,5	3,2	2,4	3,6	3,5	2,6	3,5
58	3	2,1	2,7	2	3,2	3,2	2,3	3,2
62	2,7	1,9	2,4	1,8	2,9	2,9	2	2,8
64	2,6	1,7	2,2	1,6	2,8	2,8	1,8	2,7
66	2,5	1,6	2,1		2,7	2,6	1,7	2,6
68	2,4		1,9		2,5	2,5	1,6	2,5
70	2,2		1,8		2,4	2,4		2,4
74	2		1,6		2,2	2,2		2,1
78	1,9				2	2		2
82					1,8	1,8		1,8
84						1,8		1,8
ロープ条数	2	2	2	2	2	2	2	2
LKコード	28	29	30	31	33	34	35	36
テレ1 (%)	0	0	0	0	90	45	45	0
テレ2 (%)	45	45	0	0	45	90	45	90
テレ3 (%)	90	45	90	45	45	45	45	90
テレ4 (%)	45	45	90	90	45	45	45	45
テレ5 (%)	45	90	45	90	45	45	90	45

AC360/6J
ストロング固定ジブ定格総荷重表
SF-A

定格総荷重(t) = 荷重 + フックブロック質量

補ジブ長さ	51 m
オフセット部角度	20°
アウトリガー長さ	8,68 m
アウトリガー幅	8,5 m
カウンターウエイト	116,7 t

	40,7	40,7	40,7	45,2	45,2	45,2	45,2	45,2
主ジブ長さ (m)	27	27	27	27	27	27	27	27
オフセット部長さ (m)								
作業半径 (m)	30	6,4	5,4	5,3	6,6			
	32	6	5,1	4,9	6,3	6,2	5,1	5,9
	34	5,7	4,7	4,6	5,9	5,8	4,8	5,6
	38	5,1	4,2	4,1	5,4	5,3	4,2	5,1
	42	4,6	3,7	3,6	4,8	4,8	3,7	4,6
	46	4,1	3,2	3,2	4,4	4,3	3,3	4,2
	50	3,7	2,8	2,8	4	3,9	2,9	3,7
	54	3,3	2,5	2,5	3,6	3,6	2,6	3,3
	58	2,9	2,2	2,2	3,3	3,3	2,3	3
	62	2,5	1,9	1,9	3	3	2	2,6
	66	2,2	1,6	1,6	2,7	2,7	1,8	2,3
	68	2,1	1,5		2,6	2,6	1,6	2,2
	70	2			2,5	2,5	1,5	2,1
	74	1,7			2,3	2,3		1,8
	76	1,6			2,2	2,2		1,7
	78				2,1	2,1		1,6
	82				1,9	1,9		
	86				1,8	1,8		
	88				1,7	1,7		
ロープ条数	2	2	2	2	2	2	2	2
LKコード	37	38	39	41	42	43	44	45
テレ1 (%)	0	0	0	90	45	45	0	0
テレ2 (%)	45	45	0	90	90	45	90	45
テレ3 (%)	90	45	90	45	90	45	90	90
テレ4 (%)	90	90	90	45	45	90	90	90
テレ5 (%)	45	90	90	45	45	90	45	90

AC360/6J
ストロング固定ジブ定格総荷重表
SF-A

定格総荷重(t) = 荷重 + フックブロック質量

補ジブ長さ	51 m
オフセット部角度	20°
アウトリガー長さ	8,68 m
アウトリガー幅	8,5 m
カウンターウエイト	116,7 t

 主ジブ長さ (m)
 オフセット部長さ (m)

49,7	49,7	49,7	49,7	54,2	54,2	58,7
27	27	27	27	27	27	27

作業半径 (m)

34	5,8	5,6	4,6	4,6			
36	5,5	5,3	4,4	4,3	5,2	4,3	3,7
38	5,2	5,1	4,1	4,1	5	4,1	3,6
42	4,8	4,6	3,7	3,6	4,6	3,6	3,6
46	4,3	4,2	3,3	3,2	4,2	3,3	3,2
50	4	3,8	2,9	2,9	3,8	2,9	2,9
54	3,6	3,4	2,6	2,6	3,4	2,6	2,6
58	3,3	3,1	2,3	2,3	3,1	2,3	2,4
62	3	2,8	2,1	2	2,8	2,1	2,1
66	2,8	2,4	1,8	1,8	2,5	1,9	1,9
68	2,6	2,3	1,7	1,7	2,4	1,8	1,8
70	2,5	2,2	1,6	1,6	2,2	1,6	1,7
72	2,4	2,1			2,1	1,5	1,6
74	2,3	1,9			2		
78	2,2	1,7			1,8		
82	2	1,5			1,6		
84	1,9				1,5		
86	1,8						
90	1,6						

 ロープ条数
 LKコード
 テレ1 (%)
 テレ2 (%)
 テレ3 (%)
 テレ4 (%)
 テレ5 (%)

	2	2	2	2	2	2	2
	47	48	49	50	52	53	55
	90	45	45	0	90	45	90
	90	90	45	90	90	90	90
	90	90	90	90	90	90	90
	45	90	90	90	90	90	90
	45	45	90	90	45	90	90

AC360/6J
ストロング固定ジブ定格総荷重表
SF-A

定格総荷重(t) = 荷重 + フックブロック質量

補ジブ長さ	51 m
オフセット部角度	20 °
アウトリガー長さ	8,68 m
アウトリガー幅	8,5 m
カウンターウエイト	95,9 t

主ジブ長さ (m)		13,7	18,2	18,2	18,2	18,2	18,2	22,7	22,7
オフセット部長さ (m)		27	27	27	27	27	27	27	27
作業半径 (m)	22	8,7	8,7	8,7	8,7	8,7			
	24	8,2	8,3	8,3	8,3	8,3	8	8,4	8,4
	26	7,8	7,9	8	7,9	7,9	7,4	8	8
	28	7,4	7,6	7,6	7,5	7,5	6,8	7,6	7,6
	30	6,9	7,2	7,2	7,1	7,1	6,3	7,2	7,3
	34	6	6,3	6,3	6,3	6,3	5,4	6,5	6,5
	38	5,3	5,5	5,5	5,5	5,5	4,7	5,7	5,8
	42	4,6	4,9	4,9	4,9	4,9	4,1	5,2	5,2
	46	4,1	4,3	4,3	4,3	4,3	3,5	4,6	4,6
	50	3,6	3,9	3,9	3,9	3,9	3,1	4,1	4,1
	54	3,2	3,5	3,5	3,5	3,5	2,6	3,7	3,7
	58	2,8	3,1	3,1	3,1	3,1	2,3	3,3	3,3
	62		2,8	2,8	2,8	2,8	2	3,1	3,1
	66							2,8	2,8
ロープ条数		2	2	2	2	2	2	2	2
LKコード		1	2	3	4	5	6	7	8
テレ1 (%)		0	45	0	0	0	0	45	0
テレ2 (%)		0	0	45	0	0	0	45	45
テレ3 (%)		0	0	0	45	0	0	0	45
テレ4 (%)		0	0	0	0	45	0	0	0
テレ5 (%)		0	0	0	0	0	45	0	0

AC360/6J
ストロング固定ジブ定格総荷重表
SF-A

定格総荷重(t) = 荷重 + フックブロック質量

補ジブ長さ	51 m
オフセット部角度	20°
アウトリガー長さ	8,68 m
アウトリガー幅	8,5 m
カウンターウエイト	95,9 t

 主ジブ長さ (m)
 オフセット部長さ (m)

作業半径 (m)

	22,7	22,7	22,7	27,2	27,2	27,2	27,2	27,2
	27	27	27	27	27	27	27	27
24	8,3	8,1	7	8,4	8,4			
26	8	7,5	6,4	8,1	8	7,6	7,4	6,4
28	7,6	7	5,9	7,7	7,7	7,1	6,9	5,9
30	7,2	6,5	5,4	7,4	7,3	6,6	6,5	5,4
34	6,5	5,6	4,6	6,7	6,6	5,8	5,6	4,6
38	5,7	4,9	3,8	6	5,9	5,1	5	4
42	5,2	4,3	3,3	5,4	5,3	4,4	4,3	3,4
46	4,6	3,7	2,8	4,8	4,8	4	3,8	2,9
50	4,1	3,3	2,3	4,3	4,3	3,5	3,3	2,5
54	3,7	2,9	2	3,9	3,9	3,1	2,8	2,1
58	3,3	2,5	1,6	3,6	3,6	2,8	2,4	1,8
62	3,1	2,2		3,2	3,2	2,4	2	1,5
66	2,8	2		3	3	2,2	1,7	
68				2,9	2,9	2,1	1,6	
70				2,8	2,8	1,9		
ロープ条数	2	2	2	2	2	2	2	2
LKコード	9	10	11	13	14	15	16	17
テレ1 (%)	0	0	0	45	0	0	0	0
テレ2 (%)	0	0	0	45	45	0	0	0
テレ3 (%)	45	0	0	45	45	45	0	0
テレ4 (%)	45	45	0	0	45	45	90	45
テレ5 (%)	0	45	90	0	0	45	45	90

AC360/6J
ストロング固定ジブ定格総荷重表
SF-A

定格総荷重(t) = 荷重 + フックブロック質量

補ジブ長さ	51 m
オフセット部角度	20°
アウトリガー長さ	8,68 m
アウトリガー幅	8,5 m
カウンターウエイト	95,9 t

 主ジブ長さ (m)
 オフセット部長さ (m)

作業半径 (m)

	31,7	31,7	31,7	31,7	31,7	31,7	36,2	36,2
	27	27	27	27	27	27	27	27
26	8,1	7,7	7,6		6,4			
28	7,8	7,2	7,1	6,9	5,9	5,8	7,2	7,2
30	7,4	6,7	6,6	6,5	5,5	5,4	6,8	6,7
34	6,7	5,9	5,8	5,7	4,7	4,6	6	6
38	6,1	5,2	5,1	5,1	4,1	4	5,4	5,3
42	5,5	4,6	4,6	4,5	3,6	3,5	4,8	4,7
46	5	4,1	4,1	4	3,1	3	4,2	4,2
50	4,5	3,7	3,6	3,5	2,7	2,6	3,8	3,8
54	4,1	3,2	3,2	3	2,3	2,2	3,4	3,4
58	3,8	2,9	2,9	2,6	2	1,9	3,1	3
62	3,5	2,6	2,6	2,3	1,7	1,6	2,8	2,8
64	3,3	2,5	2,5	2,1	1,6		2,7	2,6
66	3,1	2,3	2,3	1,9			2,5	2,5
70	2,9	2,1	2,1	1,6			2,3	2,2
72	2,8	2	2	1,5			2,2	2,1
74	2,7	1,9	1,9				2,1	2,1
78							1,9	1,9
ロープ条数	2	2	2	2	2	2	2	2
LKコード	19	20	21	22	23	24	26	27
テレ1 (%)	45	0	0	0	0	0	45	0
テレ2 (%)	45	45	0	0	0	0	45	90
テレ3 (%)	45	45	90	45	45	0	45	45
テレ4 (%)	45	45	45	90	45	90	45	45
テレ5 (%)	0	45	45	45	90	90	45	45

AC360/6J
ストロング固定ジブ定格総荷重表
SF-A

定格総荷重(t) = 荷重 + フックブロック質量

補ジブ長さ	51 m
オフセット部角度	20°
アウトリガー長さ	8,68 m
アウトリガー幅	8,5 m
カウンターウエイト	95,9 t

 主ジブ長さ (m)
 オフセット部長さ (m)

作業半径 (m)

		36,2	36,2	36,2	36,2	40,7	40,7	40,7	40,7
		27	27	27	27	27	27	27	27
	28	7	6			7,2			
	30	6,6	5,6	6,4	5,4	6,8	6,7	5,7	6,6
	34	5,9	4,9	5,7	4,7	6,1	6	4,9	5,9
	38	5,2	4,2	5,1	4,1	5,4	5,4	4,3	5,3
	42	4,7	3,7	4,5	3,6	4,9	4,8	3,8	4,7
	46	4,2	3,2	4	3,1	4,4	4,3	3,4	4,3
	50	3,8	2,8	3,6	2,7	3,9	3,9	2,9	3,8
	54	3,4	2,5	3,2	2,4	3,6	3,5	2,6	3,5
	58	3	2,1	2,7	2	3,2	3,2	2,3	3,2
	62	2,7	1,9	2,4	1,8	2,9	2,9	2	2,8
	64	2,6	1,7	2,2	1,6	2,8	2,8	1,8	2,7
	66	2,5	1,6	2,1		2,7	2,6	1,7	2,6
	68	2,4		1,9		2,5	2,5	1,6	2,5
	70	2,2		1,8		2,4	2,4		2,4
	74	2		1,6		2,2	2,2		2,1
	78	1,9				2	2		2
	82					1,8	1,8		1,8
	84						1,8		1,8
ロープ条数		2	2	2	2	2	2	2	2
LKコード		28	29	30	31	33	34	35	36
テレ1 (%)		0	0	0	0	90	45	45	0
テレ2 (%)		45	45	0	0	45	90	45	90
テレ3 (%)		90	45	90	45	45	45	45	90
テレ4 (%)		45	45	90	90	45	45	45	45
テレ5 (%)		45	90	45	90	45	45	90	45

AC360/6J
ストロング固定ジブ定格総荷重表
SF-A

定格総荷重(t) = 荷重 + フックブロック質量

補ジブ長さ	51 m
オフセット部角度	20°
アウトリガー長さ	8,68 m
アウトリガー幅	8,5 m
カウンターウエイト	95,9 t

 主ジブ長さ (m)
 オフセット部長さ (m)

作業半径 (m)

	40,7	40,7	40,7	45,2	45,2	45,2	45,2	45,2
	27	27	27	27	27	27	27	27
30	6,4	5,4	5,3	6,6				
32	6	5,1	4,9	6,3	6,2	5,1	5,9	4,9
34	5,7	4,7	4,6	5,9	5,8	4,8	5,6	4,6
38	5,1	4,2	4,1	5,4	5,3	4,2	5,1	4,1
42	4,6	3,7	3,6	4,8	4,8	3,7	4,6	3,6
46	4,1	3,2	3,2	4,4	4,3	3,3	4,2	3,2
50	3,7	2,8	2,8	4	3,9	2,9	3,7	2,9
54	3,3	2,5	2,5	3,6	3,6	2,6	3,3	2,5
58	2,9	2,2	2,2	3,3	3,3	2,3	3	2,3
62	2,5	1,9	1,9	3	3	2	2,6	2
66	2,2	1,6	1,6	2,7	2,7	1,8	2,3	1,7
68	2,1	1,5		2,6	2,6	1,6	2,2	1,6
70	2			2,5	2,5	1,5	2,1	
74	1,7			2,3	2,3		1,8	
76	1,6			2,2	2,2		1,7	
78				2,1	2,1		1,6	
82				1,6	1,9			
84					1,7			
ロープ条数	2	2	2	2	2	2	2	2
LKコード	37	38	39	41	42	43	44	45
テレ1 (%)	0	0	0	90	45	45	0	0
テレ2 (%)	45	45	0	90	90	45	90	45
テレ3 (%)	90	45	90	45	90	45	90	90
テレ4 (%)	90	90	90	45	45	90	90	90
テレ5 (%)	45	90	90	45	45	90	45	90

AC360/6J
ストロング固定ジブ定格総荷重表
SF-A

定格総荷重(t) = 荷重 + フックブロック質量

補ジブ長さ	51 m
オフセット部角度	20°
アウトリガー長さ	8,68 m
アウトリガー幅	8,5 m
カウンターウエイト	95,9 t

主ジブ長さ (m)	49,7	49,7	49,7	49,7	54,2	54,2	58,7
オフセット部長さ (m)	27	27	27	27	27	27	27

作業半径 (m)

34	5,8	5,6	4,6	4,6			
36	5,5	5,3	4,4	4,3	5,2	4,3	3,7
38	5,2	5,1	4,1	4,1	5	4,1	3,6
42	4,8	4,6	3,7	3,6	4,6	3,6	3,6
46	4,3	4,2	3,3	3,2	4,2	3,3	3,2
50	4	3,8	2,9	2,9	3,8	2,9	2,9
54	3,6	3,4	2,6	2,6	3,4	2,6	2,6
58	3,3	3,1	2,3	2,3	3,1	2,3	2,4
62	3	2,8	2,1	2	2,8	2,1	2,1
66	2,8	2,4	1,8	1,8	2,5	1,9	1,9
68	2,6	2,3	1,7	1,7	2,4	1,8	1,8
70	2,5	2,2	1,6	1,6	2,2	1,6	1,7
72	2,4	2,1			2,1	1,5	1,6
74	2,3	1,9			2		
78	2	1,7			1,8		
80	1,7	1,6			1,6		
82		1,5					
ロープ条数	2	2	2	2	2	2	2
LKコード	47	48	49	50	52	53	55
テレ1 (%)	90	45	45	0	90	45	90
テレ2 (%)	90	90	45	90	90	90	90
テレ3 (%)	90	90	90	90	90	90	90
テレ4 (%)	45	90	90	90	90	90	90
テレ5 (%)	45	45	90	90	45	90	90

AC360/6J
ストロング固定ジブ定格総荷重表
SF-A

定格総荷重(t) = 荷重 + フックブロック質量

補ジブ長さ	51 m
オフセット部角度	20°
アウトリガー長さ	8,68 m
アウトリガー幅	8,5 m
カウンターウエイト	75,1 t

主ジブ長さ (m)		13,7	18,2	18,2	18,2	18,2	18,2	22,7	22,7
オフセット部長さ (m)		27	27	27	27	27	27	27	27
作業半径 (m)	22	8,7	8,7	8,7	8,7	8,7			
	24	8,2	8,3	8,3	8,3	8,3	8	8,4	8,4
	26	7,8	7,9	8	7,9	7,9	7,4	8	8
	28	7,4	7,6	7,6	7,5	7,5	6,8	7,6	7,6
	30	6,9	7,2	7,2	7,1	7,1	6,3	7,2	7,3
	34	6	6,3	6,3	6,3	6,3	5,4	6,5	6,5
	38	5,3	5,5	5,5	5,5	5,5	4,7	5,7	5,8
	42	4,6	4,9	4,9	4,9	4,9	4,1	5,2	5,2
	46	4,1	4,3	4,3	4,3	4,3	3,5	4,6	4,6
	50	3,6	3,9	3,9	3,9	3,9	3,1	4,1	4,1
	54	3,2	3,5	3,5	3,5	3,5	2,6	3,7	3,7
	58	2,8	2,9	3,1	3,1	3,1	2,3	3,3	3,3
	62		1,5	2,8	2,8	2,8	2	3,1	3,1
	66							2,8	2,8
ロープ条数		2	2	2	2	2	2	2	2
LKコード		1	2	3	4	5	6	7	8
テレ1 (%)		0	45	0	0	0	0	45	0
テレ2 (%)		0	0	45	0	0	0	45	45
テレ3 (%)		0	0	0	45	0	0	0	45
テレ4 (%)		0	0	0	0	45	0	0	0
テレ5 (%)		0	0	0	0	0	45	0	0

AC360/6J
ストロング固定ジブ定格総荷重表
SF-A

定格総荷重(t) = 荷重 + フックブロック質量

補ジブ長さ	51 m
オフセット部角度	20°
アウトリガー長さ	8,68 m
アウトリガー幅	8,5 m
カウンターウエイト	75,1 t

主ジブ長さ (m)	22,7	22,7	22,7	27,2	27,2	27,2	27,2	27,2
オフセット部長さ (m)	27	27	27	27	27	27	27	27

作業半径 (m)

24	8,3	8,1	7	8,4	8,4			
26	8	7,5	6,4	8,1	8	7,6	7,4	6,4
28	7,6	7	5,9	7,7	7,7	7,1	6,9	5,9
30	7,2	6,5	5,4	7,4	7,3	6,6	6,5	5,4
34	6,5	5,6	4,6	6,7	6,6	5,8	5,6	4,6
38	5,7	4,9	3,8	6	5,9	5,1	5	4
42	5,2	4,3	3,3	5,4	5,3	4,4	4,3	3,4
46	4,6	3,7	2,8	4,8	4,8	4	3,8	2,9
50	4,1	3,3	2,3	4,3	4,3	3,5	3,3	2,5
54	3,7	2,9	2	3,9	3,9	3,1	2,8	2,1
58	3,3	2,5	1,6	3,6	3,6	2,8	2,4	1,8
62	3,1	2,2		3,2	3,2	2,4	2	1,5
66	2,8	2		3	3	2,2	1,7	
68				2,9	2,9	2,1	1,6	
70				2,8	2,8	1,9		
ロープ条数	2	2	2	2	2	2	2	2
LKコード	9	10	11	13	14	15	16	17
テレ1 (%)	0	0	0	45	0	0	0	0
テレ2 (%)	0	0	0	45	45	0	0	0
テレ3 (%)	45	0	0	45	45	45	0	0
テレ4 (%)	45	45	0	0	45	45	90	45
テレ5 (%)	0	45	90	0	0	45	45	90

AC360/6J
ストロング固定ジブ定格総荷重表
SF-A

定格総荷重(t) = 荷重 + フックブロック質量

補ジブ長さ	51 m
オフセット部角度	20°
アウトリガー長さ	8,68 m
アウトリガー幅	8,5 m
カウンターウエイト	75,1 t

主ジブ長さ (m)		31,7	31,7	31,7	31,7	31,7	31,7	36,2	36,2
オフセット部長さ (m)		27	27	27	27	27	27	27	27
作業半径 (m)									
	26	8,1	7,7	7,6		6,4			
	28	7,8	7,2	7,1	6,9	5,9	5,8	7,2	7,2
	30	7,4	6,7	6,6	6,5	5,5	5,4	6,8	6,7
	34	6,7	5,9	5,8	5,7	4,7	4,6	6	6
	38	6,1	5,2	5,1	5,1	4,1	4	5,4	5,3
	42	5,5	4,6	4,6	4,5	3,6	3,5	4,8	4,7
	46	5	4,1	4,1	4	3,1	3	4,2	4,2
	50	4,5	3,7	3,6	3,5	2,7	2,6	3,8	3,8
	54	4,1	3,2	3,2	3	2,3	2,2	3,4	3,4
	58	3,8	2,9	2,9	2,6	2	1,9	3,1	3
	62	3,5	2,6	2,6	2,3	1,7	1,6	2,8	2,8
	64	3,3	2,5	2,5	2,1	1,6		2,7	2,6
	66	3,1	2,3	2,3	1,9			2,5	2,5
	70	2,9	2,1	2,1	1,6			2,3	2,2
	72	2,6	2	2	1,5			2,2	2,1
	74	2,3	1,9	1,9				2,1	2,1
	78							1,6	1,9
ロープ条数		2	2	2	2	2	2	2	2
LKコード		19	20	21	22	23	24	26	27
テレ1 (%)		45	0	0	0	0	0	45	0
テレ2 (%)		45	45	0	0	0	0	45	90
テレ3 (%)		45	45	90	45	45	0	45	45
テレ4 (%)		45	45	45	90	45	90	45	45
テレ5 (%)		0	45	45	45	90	90	45	45

AC360/6J
ストロング固定ジブ定格総荷重表
SF-A

定格総荷重(t) = 荷重 + フックブロック質量

補ジブ長さ	51 m
オフセット部角度	20°
アウトリガー長さ	8,68 m
アウトリガー幅	8,5 m
カウンターウエイト	75,1 t

 主ジブ長さ (m)
 オフセット部長さ (m)

作業半径 (m)

	36,2	36,2	36,2	36,2	40,7	40,7	40,7	40,7
	27	27	27	27	27	27	27	27
28	7	6			7,2			
30	6,6	5,6	6,4	5,4	6,8	6,7	5,7	6,6
34	5,9	4,9	5,7	4,7	6,1	6	4,9	5,9
38	5,2	4,2	5,1	4,1	5,4	5,4	4,3	5,3
42	4,7	3,7	4,5	3,6	4,9	4,8	3,8	4,7
46	4,2	3,2	4	3,1	4,4	4,3	3,4	4,3
50	3,8	2,8	3,6	2,7	3,9	3,9	2,9	3,8
54	3,4	2,5	3,2	2,4	3,6	3,5	2,6	3,5
58	3	2,1	2,7	2	3,2	3,2	2,3	3,2
62	2,7	1,9	2,4	1,8	2,9	2,9	2	2,8
64	2,6	1,7	2,2	1,6	2,8	2,8	1,8	2,7
66	2,5	1,6	2,1		2,7	2,6	1,7	2,6
68	2,4		1,9		2,5	2,5	1,6	2,5
70	2,2		1,8		2,3	2,4		2,4
74	2		1,6		1,6	1,8		2,1
78	1,9							1,6
ロープ条数	2	2	2	2	2	2	2	2
LKコード	28	29	30	31	33	34	35	36
テレ1 (%)	0	0	0	0	90	45	45	0
テレ2 (%)	45	45	0	0	45	90	45	90
テレ3 (%)	90	45	90	45	45	45	45	90
テレ4 (%)	45	45	90	90	45	45	45	45
テレ5 (%)	45	90	45	90	45	45	90	45

AC360/6J
ストロング固定ジブ定格総荷重表
SF-A

定格総荷重(t) = 荷重 + フックブロック質量

補ジブ長さ	51 m
オフセット部角度	20°
アウトリガー長さ	8,68 m
アウトリガー幅	8,5 m
カウンターウエイト	75,1 t

 主ジブ長さ (m)
 オフセット部長さ (m)

作業半径 (m)

	40,7	40,7	40,7	45,2	45,2	45,2	45,2	45,2
	27	27	27	27	27	27	27	27
30	6,4	5,4	5,3	6,6				
32	6	5,1	4,9	6,3	6,2	5,1	5,9	4,9
34	5,7	4,7	4,6	5,9	5,8	4,8	5,6	4,6
38	5,1	4,2	4,1	5,4	5,3	4,2	5,1	4,1
42	4,6	3,7	3,6	4,8	4,8	3,7	4,6	3,6
46	4,1	3,2	3,2	4,4	4,3	3,3	4,2	3,2
50	3,7	2,8	2,8	4	3,9	2,9	3,7	2,9
54	3,3	2,5	2,5	3,6	3,6	2,6	3,3	2,5
58	2,9	2,2	2,2	3,3	3,3	2,3	3	2,3
62	2,5	1,9	1,9	3	3	2	2,6	2
66	2,2	1,6	1,6	2,7	2,7	1,8	2,3	1,7
68	2,1	1,5		2,3	2,6	1,6	2,2	1,6
70	2			1,9	2,3	1,5	2,1	
72	1,8			1,5	1,9		2	
74	1,7				1,5		1,8	
76	1,6						1,7	
ロープ条数	2	2	2	2	2	2	2	2
LKコード	37	38	39	41	42	43	44	45
テレ1 (%)	0	0	0	90	45	45	0	0
テレ2 (%)	45	45	0	90	90	45	90	45
テレ3 (%)	90	45	90	45	90	45	90	90
テレ4 (%)	90	90	90	45	45	90	90	90
テレ5 (%)	45	90	90	45	45	90	45	90

AC360/6J
ストロング固定ジブ定格総荷重表
SF-A

定格総荷重(t) = 荷重 + フックブロック質量

補ジブ長さ	51 m
オフセット部角度	20°
アウトリガー長さ	8,68 m
アウトリガー幅	8,5 m
カウンターウエイト	75,1 t

 主ジブ長さ (m)
 オフセット部長さ (m)

49,7	49,7	49,7	49,7	54,2	54,2	58,7
27	27	27	27	27	27	27

作業半径 (m)

34	5,8	5,6	4,6	4,6			
36	5,5	5,3	4,4	4,3	5,2	4,3	3,7
38	5,2	5,1	4,1	4,1	5	4,1	3,6
42	4,8	4,6	3,7	3,6	4,6	3,6	3,6
46	4,3	4,2	3,3	3,2	4,2	3,3	3,2
50	4	3,8	2,9	2,9	3,8	2,9	2,9
54	3,6	3,4	2,6	2,6	3,4	2,6	2,6
58	3,3	3,1	2,3	2,3	3,1	2,3	2,4
62	3	2,8	2,1	2	2,8	2,1	2,1
66	2,5	2,4	1,8	1,8	2,4	1,9	1,9
68	2,1	2,3	1,7	1,7	2	1,8	1,8
70	1,7	2,2	1,6	1,6	1,6	1,6	1,6
72		1,8				1,5	

 ロープ条数
 LKコード
 テレ1 (%)
 テレ2 (%)
 テレ3 (%)
 テレ4 (%)
 テレ5 (%)

	2	2	2	2	2	2	2
	47	48	49	50	52	53	55
	90	45	45	0	90	45	90
	90	90	45	90	90	90	90
	90	90	90	90	90	90	90
	45	90	90	90	90	90	90
	45	45	90	90	45	90	90

AC360/6J
ストロング固定ジブ定格総荷重表
SF-A

定格総荷重(t) = 荷重 + フックブロック質量

補ジブ長さ	51 m
オフセット部角度	20°
アウトリガー長さ	8,68 m
アウトリガー幅	8,5 m
カウンターウエイト	54,3 t

主ジブ長さ (m)		13,7	18,2	18,2	18,2	18,2	18,2	22,7	22,7
オフセット部長さ (m)		27	27	27	27	27	27	27	27
作業半径 (m)	22	8,7	8,7	8,7	8,7	8,7			
	24	8,2	8,3	8,3	8,3	8,3	8	8,4	8,4
	26	7,8	7,9	8	7,9	7,9	7,4	8	8
	28	7,4	7,6	7,6	7,5	7,5	6,8	7,6	7,6
	30	6,9	7,2	7,2	7,1	7,1	6,3	7,2	7,3
	34	6	6,3	6,3	6,3	6,3	5,4	6,5	6,5
	38	5,3	5,5	5,5	5,5	5,5	4,7	5,7	5,8
	42	4,6	4,9	4,9	4,9	4,9	4,1	5,2	5,2
	46	4,1	4,3	4,3	4,3	4,3	3,5	4,6	4,6
	50	3,6	3,3	3,9	3,9	3,9	3,1	4,1	4,1
	54	3,2	1,8	3,5	3,5	3,5	2,6	3,7	3,7
	58	2,8		3,1	3,1	3,1	2,3	3,3	3,3
	62			2,8	2,8	2,8	2	2,8	3,1
	66							2	2,5
ロープ条数		2	2	2	2	2	2	2	2
LKコード		1	2	3	4	5	6	7	8
テレ1 (%)		0	45	0	0	0	0	45	0
テレ2 (%)		0	0	45	0	0	0	45	45
テレ3 (%)		0	0	0	45	0	0	0	45
テレ4 (%)		0	0	0	0	45	0	0	0
テレ5 (%)		0	0	0	0	0	45	0	0

AC360/6J
ストロング固定ジブ定格総荷重表
SF-A

定格総荷重(t) = 荷重 + フックブロック質量

補ジブ長さ	51 m
オフセット部角度	20°
アウトリガー長さ	8,68 m
アウトリガー幅	8,5 m
カウンターウエイト	54,3 t

 主ジブ長さ (m)
 オフセット部長さ (m)

作業半径 (m)

	22,7	22,7	22,7	27,2	27,2	27,2	27,2	27,2
	27	27	27	27	27	27	27	27
24	8,3	8,1	7	8,4	8,4			
26	8	7,5	6,4	8,1	8	7,6	7,4	6,4
28	7,6	7	5,9	7,7	7,7	7,1	6,9	5,9
30	7,2	6,5	5,4	7,4	7,3	6,6	6,5	5,4
34	6,5	5,6	4,6	6,7	6,6	5,8	5,6	4,6
38	5,7	4,9	3,8	6	5,9	5,1	5	4
42	5,2	4,3	3,3	5,4	5,3	4,4	4,3	3,4
46	4,6	3,7	2,8	4,8	4,8	4	3,8	2,9
50	4,1	3,3	2,3	4,3	4,3	3,5	3,3	2,5
54	3,7	2,9	2	3,9	3,9	3,1	2,8	2,1
58	3,3	2,5	1,6	3,3	3,6	2,8	2,4	1,8
62	3,1	2,2		2,5	3,1	2,4	2	1,5
66	2,8	2		1,7	2,3	2,2	1,7	
68					2	2,1	1,6	
70					1,7	1,9		
ロープ条数	2	2	2	2	2	2	2	2
LKコード	9	10	11	13	14	15	16	17
テレ1 (%)	0	0	0	45	0	0	0	0
テレ2 (%)	0	0	0	45	45	0	0	0
テレ3 (%)	45	0	0	45	45	45	0	0
テレ4 (%)	45	45	0	0	45	45	90	45
テレ5 (%)	0	45	90	0	0	45	45	90

AC360/6J
ストロング固定ジブ定格総荷重表
SF-A

定格総荷重(t) = 荷重 + フックブロック質量

補ジブ長さ	51 m
オフセット部角度	20°
アウトリガー長さ	8,68 m
アウトリガー幅	8,5 m
カウンターウエイト	54,3 t

主ジブ長さ (m)	31,7	31,7	31,7	31,7	31,7	31,7	36,2	36,2
オフセット部長さ (m)	27	27	27	27	27	27	27	27
作業半径 (m)	26	8,1	7,7	7,6		6,4		
	28	7,8	7,2	7,1	6,9	5,9	5,8	7,2
	30	7,4	6,7	6,6	6,5	5,5	5,4	6,8
	34	6,7	5,9	5,8	5,7	4,7	4,6	6
	38	6,1	5,2	5,1	5,1	4,1	4	5,4
	42	5,5	4,6	4,6	4,5	3,6	3,5	4,8
	46	5	4,1	4,1	4	3,1	3	4,2
	50	4,5	3,7	3,6	3,5	2,7	2,6	3,8
	54	4,1	3,2	3,2	3	2,3	2,2	3,4
	58	3,2	2,9	2,9	2,6	2	1,9	3,1
	62	2,3	2,6	2,6	2,3	1,7	1,6	2,3
	64	1,9	2,5	2,5	2,1	1,6		1,9
	66	1,5	2,3	2,3	1,9			1,5
	70		1,6	1,8	1,6			
	72				1,5			
ロープ条数	2	2	2	2	2	2	2	2
LKコード	19	20	21	22	23	24	26	27
テレ1 (%)	45	0	0	0	0	0	45	0
テレ2 (%)	45	45	0	0	0	0	45	90
テレ3 (%)	45	45	90	45	45	0	45	45
テレ4 (%)	45	45	45	90	45	90	45	45
テレ5 (%)	0	45	45	45	90	90	45	45

AC360/6J
ストロング固定ジブ定格総荷重表
SF-A

定格総荷重(t) = 荷重 + フックブロック質量

補ジブ長さ	51 m
オフセット部角度	20 °
アウトリガー長さ	8,68 m
アウトリガー幅	8,5 m
カウンターウエイト	54,3 t

主ジブ長さ (m)		36,2	36,2	36,2	36,2	40,7	40,7	40,7	40,7
オフセット部長さ (m)		27	27	27	27	27	27	27	27
作業半径 (m)	28	7	6			7,2			
	30	6,6	5,6	6,4	5,4	6,8	6,7	5,7	6,6
	34	5,9	4,9	5,7	4,7	6,1	6	4,9	5,9
	38	5,2	4,2	5,1	4,1	5,4	5,4	4,3	5,3
	42	4,7	3,7	4,5	3,6	4,9	4,8	3,8	4,7
	46	4,2	3,2	4	3,1	4,4	4,3	3,4	4,3
	50	3,8	2,8	3,6	2,7	3,9	3,9	2,9	3,8
	54	3,4	2,5	3,2	2,4	3,5	3,5	2,6	3,5
	58	3	2,1	2,7	2	2,5	2,7	2,3	3
	62	2,7	1,9	2,4	1,8	1,6	1,8	2	2,2
	64	2,3	1,7	2,2	1,6			1,8	1,8
	66	1,9	1,6	2,1					
	68	1,6		1,9					
	70			1,6					
ロープ条数		2	2	2	2	2	2	2	2
LKコード		28	29	30	31	33	34	35	36
テレ1 (%)		0	0	0	0	90	45	45	0
テレ2 (%)		45	45	0	0	45	90	45	90
テレ3 (%)		90	45	90	45	45	45	45	90
テレ4 (%)		45	45	90	90	45	45	45	45
テレ5 (%)		45	90	45	90	45	45	90	45

AC360/6J
ストロング固定ジブ定格総荷重表
SF-A

定格総荷重(t) = 荷重 + フックブロック質量

補ジブ長さ	51 m
オフセット部角度	20°
アウトリガー長さ	8,68 m
アウトリガー幅	8,5 m
カウンターウエイト	54,3 t

主ジブ長さ (m)		40,7	40,7	40,7	45,2	45,2	45,2	45,2	45,2
オフセット部長さ (m)		27	27	27	27	27	27	27	27
作業半径 (m)									
	30	6,4	5,4	5,3	6,6				
	32	6	5,1	4,9	6,3	6,2	5,1	5,9	4,9
	34	5,7	4,7	4,6	5,9	5,8	4,8	5,6	4,6
	38	5,1	4,2	4,1	5,4	5,3	4,2	5,1	4,1
	42	4,6	3,7	3,6	4,8	4,8	3,7	4,6	3,6
	46	4,1	3,2	3,2	4,4	4,3	3,3	4,2	3,2
	50	3,7	2,8	2,8	4	3,9	2,9	3,7	2,9
	54	3,3	2,5	2,5	3	3,4	2,6	3,3	2,5
	58	2,9	2,2	2,2	2	2,4	2,3	2,9	2,3
	60	2,7	2	2	1,6	1,9	2,2	2,5	2,1
	62	2,5	1,9	1,9		1,5	2	2	2
	64	2,1	1,8	1,7			1,7	1,6	1,8
	66	1,7	1,6	1,6					1,7
	68		1,5						
ロープ条数		2	2	2	2	2	2	2	2
LKコード		37	38	39	41	42	43	44	45
テレ1 (%)		0	0	0	90	45	45	0	0
テレ2 (%)		45	45	0	90	90	45	90	45
テレ3 (%)		90	45	90	45	90	45	90	90
テレ4 (%)		90	90	90	45	45	90	90	90
テレ5 (%)		45	90	90	45	45	90	45	90

AC360/6J
ストロング固定ジブ定格総荷重表
SF-A

定格総荷重(t) = 荷重 + フックブロック質量

補ジブ長さ	51 m
オフセット部角度	20 °
アウトリガー長さ	8,68 m
アウトリガー幅	8,5 m
カウンターウエイト	54,3 t

主ジブ長さ (m)		49,7	49,7	49,7	49,7	54,2	54,2	58,7
オフセット部長さ (m)		27	27	27	27	27	27	27
作業半径 (m)	34	5,8	5,6	4,6	4,6			
	36	5,5	5,3	4,4	4,3	5,2	4,3	3,7
	38	5,2	5,1	4,1	4,1	5	4,1	3,6
	42	4,8	4,6	3,7	3,6	4,6	3,6	3,6
	46	4,3	4,2	3,3	3,2	4,2	3,3	3,2
	50	4	3,8	2,9	2,9	3,7	2,9	2,9
	54	2,8	3,3	2,6	2,6	2,6	2,6	2,5
	58	1,8	2,3	2,3	2,3	1,7	2,3	1,6
	60		1,8	2,2	2,2		1,8	
	62			1,8	2			
	64				1,6			
ロープ条数		2	2	2	2	2	2	2
LKコード		47	48	49	50	52	53	55
テレ1 (%)		90	45	45	0	90	45	90
テレ2 (%)		90	90	45	90	90	90	90
テレ3 (%)		90	90	90	90	90	90	90
テレ4 (%)		45	90	90	90	90	90	90
テレ5 (%)		45	45	90	90	45	90	90

AC360/6J
ストロング固定ジブ定格総荷重表
SF-A

定格総荷重(t) = 荷重 + フックブロック質量

補ジブ長さ	51 m
オフセット部角度	20°
アウトリガー長さ	8,68 m
アウトリガー幅	8,5 m
カウンターウエイト	44,8 t

主ジブ長さ (m)		13,7	18,2	18,2	18,2	18,2	18,2	22,7	22,7
オフセット部長さ (m)		27	27	27	27	27	27	27	27
作業半径 (m)	22	8,7	8,7	8,7	8,7	8,7			
	24	8,2	8,3	8,3	8,3	8,3	8	8,4	8,4
	26	7,8	7,9	8	7,9	7,9	7,4	8	8
	28	7,4	7,6	7,6	7,5	7,5	6,8	7,6	7,6
	30	6,9	7,2	7,2	7,1	7,1	6,3	7,2	7,3
	34	6	6,3	6,3	6,3	6,3	5,4	6,5	6,5
	38	5,3	5,5	5,5	5,5	5,5	4,7	5,7	5,8
	42	4,6	4,9	4,9	4,9	4,9	4,1	5,2	5,2
	46	4,1	3,7	4,3	4,3	4,3	3,5	4,6	4,6
	50	3,6	2	3,9	3,9	3,9	3,1	4,1	4,1
	54	3,2		3,5	3,5	3,5	2,6	3,4	3,7
	58	2,8		3,1	3,1	3,1	2,3	2,5	3
	62			2,7	2,8	2,8	2	1,7	2,2
	66								1,5
ロープ条数		2	2	2	2	2	2	2	2
LKコード		1	2	3	4	5	6	7	8
テレ1 (%)		0	45	0	0	0	0	45	0
テレ2 (%)		0	0	45	0	0	0	45	45
テレ3 (%)		0	0	0	45	0	0	0	45
テレ4 (%)		0	0	0	0	45	0	0	0
テレ5 (%)		0	0	0	0	0	45	0	0

AC360/6J
ストロング固定ジブ定格総荷重表
SF-A

定格総荷重(t) = 荷重 + フックブロック質量

補ジブ長さ	51 m
オフセット部角度	20°
アウトリガー長さ	8,68 m
アウトリガー幅	8,5 m
カウンターウエイト	44,8 t

 主ジブ長さ (m)
 オフセット部長さ (m)

作業半径 (m)

	22,7	22,7	22,7	27,2	27,2	27,2	27,2	27,2
	27	27	27	27	27	27	27	27
24	8,3	8,1	7	8,4	8,4			
26	8	7,5	6,4	8,1	8	7,6	7,4	6,4
28	7,6	7	5,9	7,7	7,7	7,1	6,9	5,9
30	7,2	6,5	5,4	7,4	7,3	6,6	6,5	5,4
34	6,5	5,6	4,6	6,7	6,6	5,8	5,6	4,6
38	5,7	4,9	3,8	6	5,9	5,1	5	4
42	5,2	4,3	3,3	5,4	5,3	4,4	4,3	3,4
46	4,6	3,7	2,8	4,8	4,8	4	3,8	2,9
50	4,1	3,3	2,3	4,1	4,3	3,5	3,3	2,5
54	3,7	2,9	2	3,1	3,7	3,1	2,8	2,1
58	3,3	2,5	1,6	2,2	2,8	2,8	2,4	1,8
60	3	2,4		1,7	2,4	2,6	2,2	1,7
62	2,6	2,2			2	2,4	2	1,5
64	2,3	2,1			1,6	2,2	1,9	
66	1,9	2				1,8	1,7	
68						1,5	1,6	
ロープ条数	2	2	2	2	2	2	2	2
LKコード	9	10	11	13	14	15	16	17
テレ1 (%)	0	0	0	45	0	0	0	0
テレ2 (%)	0	0	0	45	45	0	0	0
テレ3 (%)	45	0	0	45	45	45	0	0
テレ4 (%)	45	45	0	0	45	45	90	45
テレ5 (%)	0	45	90	0	0	45	45	90

AC360/6J
ストロング固定ジブ定格総荷重表
SF-A

定格総荷重(t) = 荷重 + フックブロック質量

補ジブ長さ	51 m
オフセット部角度	20°
アウトリガー長さ	8,68 m
アウトリガー幅	8,5 m
カウンターウエイト	44,8 t

主ジブ長さ (m)		31,7	31,7	31,7	31,7	31,7	31,7	36,2	36,2
オフセット部長さ (m)		27	27	27	27	27	27	27	27
作業半径 (m)	26	8,1	7,7	7,6		6,4			
	28	7,8	7,2	7,1	6,9	5,9	5,8	7,2	7,2
	30	7,4	6,7	6,6	6,5	5,5	5,4	6,8	6,7
	34	6,7	5,9	5,8	5,7	4,7	4,6	6	6
	38	6,1	5,2	5,1	5,1	4,1	4	5,4	5,3
	42	5,5	4,6	4,6	4,5	3,6	3,5	4,8	4,7
	46	5	4,1	4,1	4	3,1	3	4,2	4,2
	50	4	3,7	3,6	3,5	2,7	2,6	3,8	3,8
	54	2,9	3,2	3,2	3	2,3	2,2	2,9	3,1
	58	2	2,7	2,9	2,6	2	1,9	2	2,2
	60	1,6	2,3	2,5	2,4	1,8	1,8	1,5	1,8
	62		1,9	2,1	2,3	1,7	1,6		
	64		1,6	1,8	1,9	1,6			
	66				1,6				
ロープ条数		2	2	2	2	2	2	2	2
LKコード		19	20	21	22	23	24	26	27
テレ1 (%)		45	0	0	0	0	0	45	0
テレ2 (%)		45	45	0	0	0	0	45	90
テレ3 (%)		45	45	90	45	45	0	45	45
テレ4 (%)		45	45	45	90	45	90	45	45
テレ5 (%)		0	45	45	45	90	90	45	45

AC360/6J
ストロング固定ジブ定格総荷重表
SF-A

定格総荷重(t) = 荷重 + フックブロック質量

補ジブ長さ	51 m
オフセット部角度	20°
アウトリガー長さ	8,68 m
アウトリガー幅	8,5 m
カウンターウエイト	44,8 t

主ジブ長さ (m)		36,2	36,2	36,2	36,2	40,7	40,7	40,7	40,7
オフセット部長さ (m)		27	27	27	27	27	27	27	27
作業半径 (m)	28	7	6			7,2			
	30	6,6	5,6	6,4	5,4	6,8	6,7	5,7	6,6
	34	5,9	4,9	5,7	4,7	6,1	6	4,9	5,9
	38	5,2	4,2	5,1	4,1	5,4	5,4	4,3	5,3
	42	4,7	3,7	4,5	3,6	4,9	4,8	3,8	4,7
	46	4,2	3,2	4	3,1	4,4	4,3	3,4	4,3
	50	3,8	2,8	3,6	2,7	3,3	3,5	2,9	3,8
	54	3,3	2,5	3,2	2,4	2,2	2,4	2,6	2,8
	56	2,8	2,3	2,9	2,2	1,7	1,9	2,4	2,3
	58	2,4	2,1	2,7	2			1,9	1,9
	60	1,9	2	2,3	1,9			1,5	
	62	1,6	1,9	1,9	1,8				
	64		1,5	1,6	1,6				
ロープ条数		2	2	2	2	2	2	2	2
LKコード		28	29	30	31	33	34	35	36
テレ1 (%)		0	0	0	0	90	45	45	0
テレ2 (%)		45	45	0	0	45	90	45	90
テレ3 (%)		90	45	90	45	45	45	45	90
テレ4 (%)		45	45	90	90	45	45	45	45
テレ5 (%)		45	90	45	90	45	45	90	45

AC360/6J
ストロング固定ジブ定格総荷重表
SF-A

定格総荷重(t) = 荷重 + フックブロック質量

補ジブ長さ	51 m
オフセット部角度	20°
アウトリガー長さ	8,68 m
アウトリガー幅	8,5 m
カウンターウエイト	44,8 t

主ジブ長さ (m)		40,7	40,7	40,7	45,2	45,2	45,2	45,2	45,2
オフセット部長さ (m)		27	27	27	27	27	27	27	27
作業半径 (m)									
	30	6,4	5,4	5,3	6,6				
	32	6	5,1	4,9	6,3	6,2	5,1	5,9	4,9
	34	5,7	4,7	4,6	5,9	5,8	4,8	5,6	4,6
	38	5,1	4,2	4,1	5,4	5,3	4,2	5,1	4,1
	42	4,6	3,7	3,6	4,8	4,8	3,7	4,6	3,6
	46	4,1	3,2	3,2	4	4,3	3,3	4,2	3,2
	50	3,7	2,8	2,8	2,8	3,2	2,9	3,7	2,9
	54	3,1	2,5	2,5	1,8	2,1	2,6	2,6	2,5
	56	2,6	2,4	2,3		1,7	2,2	2,2	2,4
	58	2,2	2,2	2,2			1,8	1,7	2,1
	60	1,8	2	2					1,7
	62		1,7	1,8					
ロープ条数		2	2	2	2	2	2	2	2
LKコード		37	38	39	41	42	43	44	45
テレ1 (%)		0	0	0	90	45	45	0	0
テレ2 (%)		45	45	0	90	90	45	90	45
テレ3 (%)		90	45	90	45	90	45	90	90
テレ4 (%)		90	90	90	45	45	90	90	90
テレ5 (%)		45	90	90	45	45	90	45	90

AC360/6J
ストロング固定ジブ定格総荷重表
SF-A

定格総荷重(t) = 荷重 + フックブロック質量

補ジブ長さ	51 m
オフセット部角度	20 °
アウトリガー長さ	8,68 m
アウトリガー幅	8,5 m
カウンターウエイト	44,8 t

主ジブ長さ (m)		49,7	49,7	49,7	49,7	54,2	54,2	58,7
オフセット部長さ (m)		27	27	27	27	27	27	27
作業半径 (m)								
	34	5,8	5,6	4,6	4,6			
	36	5,5	5,3	4,4	4,3	5,2	4,3	3,7
	38	5,2	5,1	4,1	4,1	5	4,1	3,6
	42	4,8	4,6	3,7	3,6	4,6	3,6	3,6
	46	3,6	4,1	3,3	3,2	3,4	3,3	3,2
	50	2,4	3	2,9	2,9	2,2	2,8	2,1
	52	1,9	2,4	2,8	2,7	1,7	2,3	1,6
	54		2	2,4	2,6		1,8	
	56		1,5	1,9	2,1			
	58			1,5	1,7			
ロープ条数		2	2	2	2	2	2	2
LKコード		47	48	49	50	52	53	55
テレ1 (%)		90	45	45	0	90	45	90
テレ2 (%)		90	90	45	90	90	90	90
テレ3 (%)		90	90	90	90	90	90	90
テレ4 (%)		45	90	90	90	90	90	90
テレ5 (%)		45	45	90	90	45	90	90

AC360/6J
ストロング固定ジブ定格総荷重表
SF-A

定格総荷重(t) = 荷重 + フックブロック質量

補ジブ長さ	51 m
オフセット部角度	20°
アウトリガー長さ	8,68 m
アウトリガー幅	8,5 m
カウンターウエイト	34,7 t

主ジブ長さ (m)		13,7	18,2	18,2	18,2	18,2	18,2	22,7	22,7
オフセット部長さ (m)		27	27	27	27	27	27	27	27
作業半径 (m)	22	8,7	8,7	8,7	8,7	8,7			
	24	8,2	8,3	8,3	8,3	8,3	8	8,4	8,4
	26	7,8	7,9	8	7,9	7,9	7,4	8	8
	28	7,4	7,6	7,6	7,5	7,5	6,8	7,6	7,6
	30	6,9	7,2	7,2	7,1	7,1	6,3	7,2	7,3
	34	6	6,3	6,3	6,3	6,3	5,4	6,5	6,5
	38	5,3	5,5	5,5	5,5	5,5	4,7	5,7	5,8
	42	4,6	3,9	4,9	4,9	4,9	4,1	5,2	5,2
	46	4,1	2,1	4,3	4,3	4,3	3,5	4,1	4,6
	50	3,6		3,9	3,9	3,9	3,1	3	3,4
	54	3,2		2,9	3,2	3,4	2,6	2	2,5
	56	3		2,5	2,8	3	2,5	1,6	2
	58	2,8		2,1	2,4	2,6	2,3		1,7
	60			1,8	2	2,2	2,2		
	62				1,7	1,9	2		
ロープ条数		2	2	2	2	2	2	2	2
LKコード		1	2	3	4	5	6	7	8
テレ1 (%)		0	45	0	0	0	0	45	0
テレ2 (%)		0	0	45	0	0	0	45	45
テレ3 (%)		0	0	0	45	0	0	0	45
テレ4 (%)		0	0	0	0	45	0	0	0
テレ5 (%)		0	0	0	0	0	45	0	0

AC360/6J
ストロング固定ジブ定格総荷重表
SF-A

定格総荷重(t) = 荷重 + フックブロック質量

補ジブ長さ	51 m
オフセット部角度	20°
アウトリガー長さ	8,68 m
アウトリガー幅	8,5 m
カウンターウエイト	34,7 t

主ジブ長さ (m)		22,7	22,7	22,7	27,2	27,2	27,2	27,2	27,2
オフセット部長さ (m)		27	27	27	27	27	27	27	27
作業半径 (m)	24	8,3	8,1	7	8,4	8,4			
	26	8	7,5	6,4	8,1	8	7,6	7,4	6,4
	28	7,6	7	5,9	7,7	7,7	7,1	6,9	5,9
	30	7,2	6,5	5,4	7,4	7,3	6,6	6,5	5,4
	34	6,5	5,6	4,6	6,7	6,6	5,8	5,6	4,6
	38	5,7	4,9	3,8	6	5,9	5,1	5	4
	42	5,2	4,3	3,3	5,1	5,3	4,4	4,3	3,4
	46	4,6	3,7	2,8	3,7	4,3	4	3,8	2,9
	50	3,8	3,3	2,3	2,6	3,2	3,5	3,3	2,5
	54	2,9	2,9	2	1,6	2,2	2,8	2,8	2,1
	56	2,5	2,7	1,8		1,8	2,3	2,5	2
	58	2,1	2,4	1,6			2	2,1	1,8
	60	1,7	2,1				1,6	1,8	1,7
	62		1,7						1,5
ロープ条数		2	2	2	2	2	2	2	2
LKコード		9	10	11	13	14	15	16	17
テレ1 (%)		0	0	0	45	0	0	0	0
テレ2 (%)		0	0	0	45	45	0	0	0
テレ3 (%)		45	0	0	45	45	45	0	0
テレ4 (%)		45	45	0	0	45	45	90	45
テレ5 (%)		0	45	90	0	0	45	45	90

AC360/6J
ストロング固定ジブ定格総荷重表
SF-A

定格総荷重(t) = 荷重 + フックブロック質量

補ジブ長さ	51 m
オフセット部角度	20°
アウトリガー長さ	8,68 m
アウトリガー幅	8,5 m
カウンターウエイト	34,7 t

主ジブ長さ (m)		31,7	31,7	31,7	31,7	31,7	31,7	36,2	36,2
オフセット部長さ (m)		27	27	27	27	27	27	27	27
作業半径 (m)	26	8,1	7,7	7,6		6,4			
	28	7,8	7,2	7,1	6,9	5,9	5,8	7,2	7,2
	30	7,4	6,7	6,6	6,5	5,5	5,4	6,8	6,7
	34	6,7	5,9	5,8	5,7	4,7	4,6	6	6
	38	6,1	5,2	5,1	5,1	4,1	4	5,4	5,3
	42	4,9	4,6	4,6	4,5	3,6	3,5	4,8	4,7
	46	3,5	4,1	4,1	4	3,1	3	3,5	3,7
	50	2,4	3,1	3,3	3,5	2,7	2,6	2,4	2,6
	52	1,9	2,6	2,8	3	2,5	2,4	1,9	2,1
	54		2,2	2,4	2,5	2,3	2,2		1,6
	56		1,7	1,9	2,1	2,1	2,1		
	58			1,6	1,7	1,9	1,9		
	60						1,7		
ロープ条数		2	2	2	2	2	2	2	2
LKコード		19	20	21	22	23	24	26	27
テレ1 (%)		45	0	0	0	0	0	45	0
テレ2 (%)		45	45	0	0	0	0	45	90
テレ3 (%)		45	45	90	45	45	0	45	45
テレ4 (%)		45	45	45	90	45	90	45	45
テレ5 (%)		0	45	45	45	90	90	45	45

AC360/6J
ストロング固定ジブ定格総荷重表
SF-A

定格総荷重(t) = 荷重 + フックブロック質量

補ジブ長さ	51 m
オフセット部角度	20°
アウトリガー長さ	8,68 m
アウトリガー幅	8,5 m
カウンターウエイト	34,7 t

主ジブ長さ (m)		36,2	36,2	36,2	36,2	40,7	40,7	40,7	40,7
オフセット部長さ (m)		27	27	27	27	27	27	27	27
作業半径 (m)	28	7	6			7,2			
	30	6,6	5,6	6,4	5,4	6,8	6,7	5,7	6,6
	34	5,9	4,9	5,7	4,7	6,1	6	4,9	5,9
	38	5,2	4,2	5,1	4,1	5,4	5,4	4,3	5,3
	42	4,7	3,7	4,5	3,6	3,9	4,1	3,8	4,6
	46	3,9	3,2	4	3,1	2,6	2,9	3,4	3,3
	50	2,8	2,8	3,1	2,7	1,6	1,8	2,3	2,2
	52	2,3	2,5	2,6	2,6			1,8	1,8
	54	1,8	2,1	2,1	2,4				
	56		1,7	1,7	2				
	58				1,6				
ロープ条数		2	2	2	2	2	2	2	2
LKコード		28	29	30	31	33	34	35	36
テレ1 (%)		0	0	0	0	90	45	45	0
テレ2 (%)		45	45	0	0	45	90	45	90
テレ3 (%)		90	45	90	45	45	45	45	90
テレ4 (%)		45	45	90	90	45	45	45	45
テレ5 (%)		45	90	45	90	45	45	90	45

AC360/6J
ストロング固定ジブ定格総荷重表
SF-A

定格総荷重(t) = 荷重 + フックブロック質量

補ジブ長さ	51 m
オフセット部角度	20°
アウトリガー長さ	8,68 m
アウトリガー幅	8,5 m
カウンターウエイト	34,7 t

主ジブ長さ (m)		40,7	40,7	40,7	45,2	45,2	45,2	45,2	45,2
オフセット部長さ (m)		27	27	27	27	27	27	27	27
作業半径 (m)									
	30	6,4	5,4	5,3	6,6				
	32	6	5,1	4,9	6,3	6,2	5,1	5,9	4,9
	34	5,7	4,7	4,6	5,9	5,8	4,8	5,6	4,6
	38	5,1	4,2	4,1	4,8	5,2	4,2	5,1	4,1
	42	4,6	3,7	3,6	3,3	3,7	3,7	4,3	3,6
	46	3,7	3,2	3,2	2	2,5	3,1	3	3,2
	48	3,1	3	3		1,9	2,5	2,5	2,9
	50	2,6	2,8	2,8			2	2	2,4
	52	2,1	2,4	2,5			1,6	1,5	1,9
	54	1,6	1,9	2,1					1,5
	56			1,7					
ロープ条数		2	2	2	2	2	2	2	2
LKコード		37	38	39	41	42	43	44	45
テレ1 (%)		0	0	0	90	45	45	0	0
テレ2 (%)		45	45	0	90	90	45	90	45
テレ3 (%)		90	45	90	45	90	45	90	90
テレ4 (%)		90	90	90	45	45	90	90	90
テレ5 (%)		45	90	90	45	45	90	45	90

AC360/6J
ストロング固定ジブ定格総荷重表
SF-A

定格総荷重(t) = 荷重 + フックブロック質量

補ジブ長さ	51 m
オフセット部角度	20°
アウトリガー長さ	8,68 m
アウトリガー幅	8,5 m
カウンターウエイト	34,7 t

主ジブ長さ (m)		49,7	49,7	49,7	49,7	54,2	54,2	58,7
オフセット部長さ (m)		27	27	27	27	27	27	27
作業半径 (m)								
	34	5,8	5,6	4,6	4,6			
	36	5,3	5,3	4,4	4,3	5	4,3	3,7
	38	4,4	4,9	4,1	4,1	4,2	4,1	3,6
	42	2,9	3,5	3,7	3,6	2,7	3,3	2,5
	44	2,3	2,8	3,2	3,4	2,1	2,6	1,9
	46	1,7	2,2	2,6	2,8		2	
	48		1,7	2,1	2,3		1,5	
	50			1,6	1,8			
ロープ条数		2	2	2	2	2	2	2
LKコード		47	48	49	50	52	53	55
テレ1 (%)		90	45	45	0	90	45	90
テレ2 (%)		90	90	45	90	90	90	90
テレ3 (%)		90	90	90	90	90	90	90
テレ4 (%)		45	90	90	90	90	90	90
テレ5 (%)		45	45	90	90	45	90	90

AC360/6J
ストロング固定ジブ定格総荷重表
SF-A

定格総荷重(t) = 荷重 + フックブロック質量

補ジブ長さ	51 m
オフセット部角度	40°
アウトリガー長さ	8,68 m
アウトリガー幅	8,5 m
カウンターウエイト	116,7 t

主ジブ長さ (m)		13,7	18,2	18,2	18,2	18,2	18,2	22,7	22,7
オフセット部長さ (m)		27	27	27	27	27	27	27	27
作業半径 (m)									
	28	5,1	5,1	5,1	5,1	5,1			
	30	4,9	5	5	5	5	4,9	5	5
	34	4,7	4,7	4,7	4,7	4,7	4,7	4,7	4,7
	38	4,5	4,5	4,5	4,5	4,5	4,4	4,5	4,5
	42	4,3	4,3	4,3	4,3	4,3	4,1	4,4	4,4
	46	4,1	4,2	4,2	4,2	4,2	3,6	4,2	4,2
	50	3,6	3,9	3,9	3,9	3,9	3,1	4,1	4,1
	52		3,7	3,7	3,7	3,7	2,9	3,9	3,9
	54						2,7	3,7	3,7
	56							3,5	3,5
ロープ条数		2	2	2	2	2	2	2	2
LKコード		1	2	3	4	5	6	7	8
テレ1 (%)		0	45	0	0	0	0	45	0
テレ2 (%)		0	0	45	0	0	0	45	45
テレ3 (%)		0	0	0	45	0	0	0	45
テレ4 (%)		0	0	0	0	45	0	0	0
テレ5 (%)		0	0	0	0	0	45	0	0

AC360/6J
ストロング固定ジブ定格総荷重表
SF-A

定格総荷重(t) = 荷重 + フックブロック質量

補ジブ長さ	51 m
オフセット部角度	40°
アウトリガー長さ	8,68 m
アウトリガー幅	8,5 m
カウンターウエイト	116,7 t

主ジブ長さ (m)		22,7	22,7	22,7	27,2	27,2	27,2	27,2	27,2
オフセット部長さ (m)		27	27	27	27	27	27	27	27
作業半径 (m)	30	5	4,9	4,9	5	5			
	32	4,8	4,8	4,8	4,9	4,8	4,8	4,8	4,7
	34	4,7	4,7	4,6	4,7	4,7	4,7	4,7	4,6
	38	4,5	4,5	4	4,5	4,5	4,5	4,5	4,1
	42	4,4	4,2	3,4	4,4	4,4	4,2	4,2	3,5
	46	4,2	3,8	2,9	4,2	4,2	3,9	3,8	3
	50	4,1	3,3	2,4	4,1	4,1	3,5	3,4	2,6
	54	3,7	2,9	2,1	3,9	3,9	3,1	2,9	2,2
	56	3,5	2,8	1,9	3,7	3,7	2,9	2,7	2,1
	58				3,6	3,6	2,8	2,5	1,9
	60				3,4	3,4	2,6	2,3	1,7
ロープ条数		2	2	2	2	2	2	2	2
LKコード		9	10	11	13	14	15	16	17
テレ1 (%)		0	0	0	45	0	0	0	0
テレ2 (%)		0	0	0	45	45	0	0	0
テレ3 (%)		45	0	0	45	45	45	0	0
テレ4 (%)		45	45	0	0	45	45	90	45
テレ5 (%)		0	45	90	0	0	45	45	90

AC360/6J

スترونグ固定ジブ定格総荷重表

SF-A

定格総荷重(t) = 荷重 + フックブロック質量

補ジブ長さ	51 m
オフセット部角度	40°
アウトリガー長さ	8,68 m
アウトリガー幅	8,5 m
カウンターウエイト	116,7 t

主ジブ長さ (m)		31,7	31,7	31,7	31,7	31,7	31,7	36,2	36,2
オフセット部長さ (m)		27	27	27	27	27	27	27	27
作業半径 (m)									
	32	4,8	4,8	4,8					
	34	4,7	4,7	4,7	4,6	4,6	4,5	4,7	4,7
	38	4,5	4,5	4,5	4,5	4,1	4,1	4,5	4,5
	42	4,4	4,3	4,3	4,3	3,6	3,5	4,3	4,3
	46	4,2	4	3,9	3,9	3,2	3,1	4	4
	50	4,1	3,6	3,6	3,5	2,7	2,7	3,8	3,7
	54	3,9	3,3	3,2	3,1	2,4	2,3	3,4	3,4
	58	3,7	2,9	2,9	2,7	2	2	3,1	3
	62	3,4	2,6	2,6	2,3	1,8	1,7	2,8	2,8
	64			2,5	2,2	1,6	1,6	2,7	2,7
	66							2,5	2,5
ロープ条数		2	2	2	2	2	2	2	2
LKコード		19	20	21	22	23	24	26	27
テレ1 (%)		45	0	0	0	0	0	45	0
テレ2 (%)		45	45	0	0	0	0	45	90
テレ3 (%)		45	45	90	45	45	0	45	45
テレ4 (%)		45	45	45	90	45	90	45	45
テレ5 (%)		0	45	45	45	90	90	45	45

AC360/6J
ストロング固定ジブ定格総荷重表
SF-A

定格総荷重(t) = 荷重 + フックブロック質量

補ジブ長さ	51 m
オフセット部角度	40°
アウトリガー長さ	8,68 m
アウトリガー幅	8,5 m
カウンターウエイト	116,7 t

主ジブ長さ (m)		36,2	36,2	36,2	36,2	40,7	40,7	40,7	40,7
オフセット部長さ (m)		27	27	27	27	27	27	27	27
作業半径 (m)									
	34	4,6	4,6	4,6		4,6	4,6		
	36	4,5	4,4	4,5	4,3	4,6	4,5	4,4	4,5
	38	4,5	4,2	4,4	4,1	4,5	4,5	4,2	4,4
	42	4,3	3,7	4,3	3,6	4,3	4,3	3,8	4,3
	46	4	3,3	4	3,2	4,1	4,1	3,3	4,1
	50	3,7	2,9	3,6	2,8	3,8	3,8	3	3,7
	54	3,3	2,5	3,2	2,4	3,5	3,5	2,6	3,4
	58	3	2,2	2,8	2,1	3,2	3,2	2,3	3,1
	62	2,8	1,9	2,5	1,8	2,9	2,9	2	2,8
	66	2,5	1,6	2,2	1,6	2,7	2,6	1,8	2,6
	68			2		2,5	2,5	1,7	2,5
	70					2,4	2,4	1,5	2,4
ロープ条数		2	2	2	2	2	2	2	2
LKコード		28	29	30	31	33	34	35	36
テレ1 (%)		0	0	0	0	90	45	45	0
テレ2 (%)		45	45	0	0	45	90	45	90
テレ3 (%)		90	45	90	45	45	45	45	90
テレ4 (%)		45	45	90	90	45	45	45	45
テレ5 (%)		45	90	45	90	45	45	90	45

AC360/6J
ストロング固定ジブ定格総荷重表
SF-A

定格総荷重(t) = 荷重 + フックブロック質量

補ジブ長さ	51 m
オフセット部角度	40°
アウトリガー長さ	8,68 m
アウトリガー幅	8,5 m
カウンターウエイト	116,7 t

	40,7	40,7	40,7	45,2	45,2	45,2	45,2	45,2
主ジブ長さ (m)	27	27	27	27	27	27	27	27
オフセット部長さ (m)								
作業半径 (m)	36	4,5	4,4		4,5	4,5		
	38	4,4	4,1	4,1	4,4	4,4	4,1	4,3
	42	4,2	3,7	3,6	4,3	4,3	3,7	4,2
	46	4,1	3,2	3,2	4,2	4,1	3,3	4
	50	3,7	2,9	2,8	3,9	3,8	2,9	3,7
	54	3,3	2,5	2,5	3,5	3,5	2,6	3,4
	58	3	2,2	2,2	3,2	3,2	2,3	3
	62	2,6	2	1,9	3	2,9	2,1	2,7
	66	2,3	1,7	1,7	2,7	2,7	1,8	2,4
	68	2,2	1,6	1,5	2,6	2,6	1,7	2,3
	70	2			2,5	2,5	1,6	2,1
	74				2,3	2,3		1,9
ロープ条数	2	2	2	2	2	2	2	2
LKコード	37	38	39	41	42	43	44	45
テレ1 (%)	0	0	0	90	45	45	0	0
テレ2 (%)	45	45	0	90	90	45	90	45
テレ3 (%)	90	45	90	45	90	45	90	90
テレ4 (%)	90	90	90	45	45	90	90	90
テレ5 (%)	45	90	90	45	45	90	45	90

AC360/6J
ストロング固定ジブ定格総荷重表
SF-A

定格総荷重(t) = 荷重 + フックブロック質量

補ジブ長さ	51 m
オフセット部角度	40°
アウトリガー長さ	8,68 m
アウトリガー幅	8,5 m
カウンターウエイト	116,7 t

 主ジブ長さ (m)
 オフセット部長さ (m)

49,7	49,7	49,7	49,7	54,2	54,2	58,7
27	27	27	27	27	27	27

作業半径 (m)

38	4,3						
40	4,3	4,2	3,8	3,8			
42	4,2	4,2	3,6	3,6	4,1	3,6	
44	4,1	4,1	3,4	3,4	4,1	3,4	3,2
46	4	4	3,3	3,2	4	3,2	3,1
50	3,8	3,7	2,9	2,9	3,7	2,9	2,9
54	3,5	3,4	2,6	2,6	3,4	2,6	2,6
58	3,2	3,1	2,3	2,3	3,1	2,4	2,4
62	3	2,8	2,1	2,1	2,8	2,1	2,1
66	2,8	2,5	1,9	1,8	2,6	1,9	1,9
70	2,5	2,2	1,6	1,6	2,3	1,7	1,7
72	2,5	2,1	1,5	1,5	2,2	1,6	1,6
74	2,4	2			2,1		1,5
78	2,2	1,8			1,9		
82					1,7		

 ロープ条数
 LKコード
 テレ1 (%)
 テレ2 (%)
 テレ3 (%)
 テレ4 (%)
 テレ5 (%)

	2	2	2	2	2	2	2
	47	48	49	50	52	53	55
	90	45	45	0	90	45	90
	90	90	45	90	90	90	90
	90	90	90	90	90	90	90
	45	90	90	90	90	90	90
	45	45	90	90	45	90	90

AC360/6J
ストロング固定ジブ定格総荷重表
SF-A

定格総荷重(t) = 荷重 + フックブロック質量

補ジブ長さ	51 m
オフセット部角度	40°
アウトリガー長さ	8,68 m
アウトリガー幅	8,5 m
カウンターウエイト	95,9 t

主ジブ長さ (m)		13,7	18,2	18,2	18,2	18,2	18,2	22,7	22,7
オフセット部長さ (m)		27	27	27	27	27	27	27	27
作業半径 (m)	28	5,1	5,1	5,1	5,1	5,1			
	30	4,9	5	5	5	5	4,9	5	5
	34	4,7	4,7	4,7	4,7	4,7	4,7	4,7	4,7
	38	4,5	4,5	4,5	4,5	4,5	4,4	4,5	4,5
	42	4,3	4,3	4,3	4,3	4,3	4,1	4,4	4,4
	46	4,1	4,2	4,2	4,2	4,2	3,6	4,2	4,2
	50	3,6	3,9	3,9	3,9	3,9	3,1	4,1	4,1
	52		3,7	3,7	3,7	3,7	2,9	3,9	3,9
	54						2,7	3,7	3,7
	56							3,5	3,5
ロープ条数		2	2	2	2	2	2	2	2
LKコード		1	2	3	4	5	6	7	8
テレ1 (%)		0	45	0	0	0	0	45	0
テレ2 (%)		0	0	45	0	0	0	45	45
テレ3 (%)		0	0	0	45	0	0	0	45
テレ4 (%)		0	0	0	0	45	0	0	0
テレ5 (%)		0	0	0	0	0	45	0	0

AC360/6J
ストロング固定ジブ定格総荷重表
SF-A

定格総荷重(t) = 荷重 + フックブロック質量

補ジブ長さ	51 m
オフセット部角度	40°
アウトリガー長さ	8,68 m
アウトリガー幅	8,5 m
カウンターウエイト	95,9 t

主ジブ長さ (m)		22,7	22,7	22,7	27,2	27,2	27,2	27,2	27,2
オフセット部長さ (m)		27	27	27	27	27	27	27	27
作業半径 (m)	30	5	4,9	4,9	5	5			
	32	4,8	4,8	4,8	4,9	4,8	4,8	4,8	4,7
	34	4,7	4,7	4,6	4,7	4,7	4,7	4,7	4,6
	38	4,5	4,5	4	4,5	4,5	4,5	4,5	4,1
	42	4,4	4,2	3,4	4,4	4,4	4,2	4,2	3,5
	46	4,2	3,8	2,9	4,2	4,2	3,9	3,8	3
	50	4,1	3,3	2,4	4,1	4,1	3,5	3,4	2,6
	54	3,7	2,9	2,1	3,9	3,9	3,1	2,9	2,2
	56	3,5	2,8	1,9	3,7	3,7	2,9	2,7	2,1
	58				3,6	3,6	2,8	2,5	1,9
	60				3,4	3,4	2,6	2,3	1,7
ロープ条数		2	2	2	2	2	2	2	2
LKコード		9	10	11	13	14	15	16	17
テレ1 (%)		0	0	0	45	0	0	0	0
テレ2 (%)		0	0	0	45	45	0	0	0
テレ3 (%)		45	0	0	45	45	45	0	0
テレ4 (%)		45	45	0	0	45	45	90	45
テレ5 (%)		0	45	90	0	0	45	45	90

AC360/6J
ストロング固定ジブ定格総荷重表
SF-A

定格総荷重(t) = 荷重 + フックブロック質量

補ジブ長さ	51 m
オフセット部角度	40 °
アウトリガー長さ	8,68 m
アウトリガー幅	8,5 m
カウンターウエイト	95,9 t

主ジブ長さ (m)		31,7	31,7	31,7	31,7	31,7	31,7	36,2	36,2
オフセット部長さ (m)		27	27	27	27	27	27	27	27
作業半径 (m)									
	32	4,8	4,8	4,8					
	34	4,7	4,7	4,7	4,6	4,6	4,5	4,7	4,7
	38	4,5	4,5	4,5	4,5	4,1	4,1	4,5	4,5
	42	4,4	4,3	4,3	4,3	3,6	3,5	4,3	4,3
	46	4,2	4	3,9	3,9	3,2	3,1	4	4
	50	4,1	3,6	3,6	3,5	2,7	2,7	3,8	3,7
	54	3,9	3,3	3,2	3,1	2,4	2,3	3,4	3,4
	58	3,7	2,9	2,9	2,7	2	2	3,1	3
	62	3,4	2,6	2,6	2,3	1,8	1,7	2,8	2,8
	64			2,5	2,2	1,6	1,6	2,7	2,7
	66							2,5	2,5
ロープ条数		2	2	2	2	2	2	2	2
LKコード		19	20	21	22	23	24	26	27
テレ1 (%)		45	0	0	0	0	0	45	0
テレ2 (%)		45	45	0	0	0	0	45	90
テレ3 (%)		45	45	90	45	45	0	45	45
テレ4 (%)		45	45	45	90	45	90	45	45
テレ5 (%)		0	45	45	45	90	90	45	45

AC360/6J
ストロング固定ジブ定格総荷重表
SF-A

定格総荷重(t) = 荷重 + フックブロック質量

補ジブ長さ	51 m
オフセット部角度	40°
アウトリガー長さ	8,68 m
アウトリガー幅	8,5 m
カウンターウエイト	95,9 t

主ジブ長さ (m)		36,2	36,2	36,2	36,2	40,7	40,7	40,7	40,7
オフセット部長さ (m)		27	27	27	27	27	27	27	27
作業半径 (m)									
	34	4,6	4,6	4,6		4,6	4,6		
	36	4,5	4,4	4,5	4,3	4,6	4,5	4,4	4,5
	38	4,5	4,2	4,4	4,1	4,5	4,5	4,2	4,4
	42	4,3	3,7	4,3	3,6	4,3	4,3	3,8	4,3
	46	4	3,3	4	3,2	4,1	4,1	3,3	4,1
	50	3,7	2,9	3,6	2,8	3,8	3,8	3	3,7
	54	3,3	2,5	3,2	2,4	3,5	3,5	2,6	3,4
	58	3	2,2	2,8	2,1	3,2	3,2	2,3	3,1
	62	2,8	1,9	2,5	1,8	2,9	2,9	2	2,8
	66	2,5	1,6	2,2	1,6	2,7	2,6	1,8	2,6
	68			2		2,5	2,5	1,7	2,5
	70					2,4	2,4	1,5	2,4
ロープ条数		2	2	2	2	2	2	2	2
LKコード		28	29	30	31	33	34	35	36
テレ1 (%)		0	0	0	0	90	45	45	0
テレ2 (%)		45	45	0	0	45	90	45	90
テレ3 (%)		90	45	90	45	45	45	45	90
テレ4 (%)		45	45	90	90	45	45	45	45
テレ5 (%)		45	90	45	90	45	45	90	45

AC360/6J
ストロング固定ジブ定格総荷重表
SF-A

定格総荷重(t) = 荷重 + フックブロック質量

補ジブ長さ	51 m
オフセット部角度	40°
アウトリガー長さ	8,68 m
アウトリガー幅	8,5 m
カウンターウエイト	95,9 t

	40,7	40,7	40,7	45,2	45,2	45,2	45,2	45,2
主ジブ長さ (m)	27	27	27	27	27	27	27	27
オフセット部長さ (m)								
作業半径 (m)	36	4,5	4,4		4,5	4,5		
	38	4,4	4,1	4,1	4,4	4,4	4,1	4,3
	42	4,2	3,7	3,6	4,3	4,3	3,7	4,2
	46	4,1	3,2	3,2	4,2	4,1	3,3	4
	50	3,7	2,9	2,8	3,9	3,8	2,9	3,7
	54	3,3	2,5	2,5	3,5	3,5	2,6	3,4
	58	3	2,2	2,2	3,2	3,2	2,3	3
	62	2,6	2	1,9	3	2,9	2,1	2,7
	66	2,3	1,7	1,7	2,7	2,7	1,8	2,4
	68	2,2	1,6	1,5	2,6	2,6	1,7	2,3
	70	2			2,5	2,5	1,6	2,1
	74				2,3	2,3		1,9
ロープ条数	2	2	2	2	2	2	2	2
LKコード	37	38	39	41	42	43	44	45
テレ1 (%)	0	0	0	90	45	45	0	0
テレ2 (%)	45	45	0	90	90	45	90	45
テレ3 (%)	90	45	90	45	90	45	90	90
テレ4 (%)	90	90	90	45	45	90	90	90
テレ5 (%)	45	90	90	45	45	90	45	90

AC360/6J
ストロング固定ジブ定格総荷重表
SF-A

定格総荷重(t) = 荷重 + フックブロック質量

補ジブ長さ	51 m
オフセット部角度	40 °
アウトリガー長さ	8,68 m
アウトリガー幅	8,5 m
カウンターウエイト	95,9 t

 主ジブ長さ (m)
 オフセット部長さ (m)

49,7	49,7	49,7	49,7	54,2	54,2	58,7
27	27	27	27	27	27	27

作業半径 (m)

38	4,3						
40	4,3	4,2	3,8	3,8			
42	4,2	4,2	3,6	3,6	4,1	3,6	
44	4,1	4,1	3,4	3,4	4,1	3,4	3,2
46	4	4	3,3	3,2	4	3,2	3,1
50	3,8	3,7	2,9	2,9	3,7	2,9	2,9
54	3,5	3,4	2,6	2,6	3,4	2,6	2,6
58	3,2	3,1	2,3	2,3	3,1	2,4	2,4
62	3	2,8	2,1	2,1	2,8	2,1	2,1
66	2,8	2,5	1,9	1,8	2,6	1,9	1,9
70	2,5	2,2	1,6	1,6	2,3	1,7	1,7
72	2,5	2,1	1,5	1,5	2,2	1,6	1,6
74	2,4	2			2,1		1,5
78	2,2	1,8			1,9		
82					1,6		

 ロープ条数
 LKコード
 テレ1 (%)
 テレ2 (%)
 テレ3 (%)
 テレ4 (%)
 テレ5 (%)

	2	2	2	2	2	2	2
	47	48	49	50	52	53	55
	90	45	45	0	90	45	90
	90	90	45	90	90	90	90
	90	90	90	90	90	90	90
	45	90	90	90	90	90	90
	45	45	90	90	45	90	90

AC360/6J
ストロング固定ジブ定格総荷重表
SF-A

定格総荷重(t) = 荷重 + フックブロック質量

補ジブ長さ	51 m
オフセット部角度	40°
アウトリガー長さ	8,68 m
アウトリガー幅	8,5 m
カウンターウエイト	75,1 t

主ジブ長さ (m)		13,7	18,2	18,2	18,2	18,2	18,2	22,7	22,7
オフセット部長さ (m)		27	27	27	27	27	27	27	27
作業半径 (m)									
	28	5,1	5,1	5,1	5,1	5,1			
	30	4,9	5	5	5	5	4,9	5	5
	34	4,7	4,7	4,7	4,7	4,7	4,7	4,7	4,7
	38	4,5	4,5	4,5	4,5	4,5	4,4	4,5	4,5
	42	4,3	4,3	4,3	4,3	4,3	4,1	4,4	4,4
	46	4,1	4,2	4,2	4,2	4,2	3,6	4,2	4,2
	50	3,6	3,9	3,9	3,9	3,9	3,1	4,1	4,1
	52		3,7	3,7	3,7	3,7	2,9	3,9	3,9
	54						2,7	3,7	3,7
	56							3,5	3,5
ロープ条数		2	2	2	2	2	2	2	2
LKコード		1	2	3	4	5	6	7	8
テレ1 (%)		0	45	0	0	0	0	45	0
テレ2 (%)		0	0	45	0	0	0	45	45
テレ3 (%)		0	0	0	45	0	0	0	45
テレ4 (%)		0	0	0	0	45	0	0	0
テレ5 (%)		0	0	0	0	0	45	0	0

AC360/6J
ストロング固定ジブ定格総荷重表
SF-A

定格総荷重(t) = 荷重 + フックブロック質量

補ジブ長さ	51 m
オフセット部角度	40 °
アウトリガー長さ	8,68 m
アウトリガー幅	8,5 m
カウンターウエイト	75,1 t

主ジブ長さ (m)		22,7	22,7	22,7	27,2	27,2	27,2	27,2	27,2
オフセット部長さ (m)		27	27	27	27	27	27	27	27
作業半径 (m)	30	5	4,9	4,9	5	5			
	32	4,8	4,8	4,8	4,9	4,8	4,8	4,8	4,7
	34	4,7	4,7	4,6	4,7	4,7	4,7	4,7	4,6
	38	4,5	4,5	4	4,5	4,5	4,5	4,5	4,1
	42	4,4	4,2	3,4	4,4	4,4	4,2	4,2	3,5
	46	4,2	3,8	2,9	4,2	4,2	3,9	3,8	3
	50	4,1	3,3	2,4	4,1	4,1	3,5	3,4	2,6
	54	3,7	2,9	2,1	3,9	3,9	3,1	2,9	2,2
	56	3,5	2,8	1,9	3,7	3,7	2,9	2,7	2,1
	58				3,6	3,6	2,8	2,5	1,9
	60				3,4	3,4	2,6	2,3	1,7
ロープ条数		2	2	2	2	2	2	2	2
LKコード		9	10	11	13	14	15	16	17
テレ1 (%)		0	0	0	45	0	0	0	0
テレ2 (%)		0	0	0	45	45	0	0	0
テレ3 (%)		45	0	0	45	45	45	0	0
テレ4 (%)		45	45	0	0	45	45	90	45
テレ5 (%)		0	45	90	0	0	45	45	90

AC360/6J
ストロング固定ジブ定格総荷重表
SF-A

定格総荷重(t) = 荷重 + フックブロック質量

補ジブ長さ	51 m
オフセット部角度	40 °
アウトリガー長さ	8,68 m
アウトリガー幅	8,5 m
カウンターウエイト	75,1 t

主ジブ長さ (m)	31,7	31,7	31,7	31,7	31,7	31,7	36,2	36,2
オフセット部長さ (m)	27	27	27	27	27	27	27	27
作業半径 (m)	32	4,8	4,8	4,8				
	34	4,7	4,7	4,7	4,6	4,6	4,5	4,7
	38	4,5	4,5	4,5	4,5	4,1	4,1	4,5
	42	4,4	4,3	4,3	4,3	3,6	3,5	4,3
	46	4,2	4	3,9	3,9	3,2	3,1	4
	50	4,1	3,6	3,6	3,5	2,7	2,7	3,8
	54	3,9	3,3	3,2	3,1	2,4	2,3	3,4
	58	3,7	2,9	2,9	2,7	2	2	3,1
	62	3,4	2,6	2,6	2,3	1,8	1,7	2,8
	64			2,5	2,2	1,6	1,6	2,7
	66						2,5	2,5
ロープ条数		2	2	2	2	2	2	2
LKコード		19	20	21	22	23	24	26
テレ1 (%)		45	0	0	0	0	0	45
テレ2 (%)		45	45	0	0	0	0	45
テレ3 (%)		45	45	90	45	45	0	45
テレ4 (%)		45	45	45	90	45	90	45
テレ5 (%)		0	45	45	45	90	90	45

AC360/6J
ストロング固定ジブ定格総荷重表
SF-A

定格総荷重(t) = 荷重 + フックブロック質量

補ジブ長さ	51 m
オフセット部角度	40°
アウトリガー長さ	8,68 m
アウトリガー幅	8,5 m
カウンターウエイト	75,1 t

主ジブ長さ (m)		36,2	36,2	36,2	36,2	40,7	40,7	40,7	40,7
オフセット部長さ (m)		27	27	27	27	27	27	27	27
作業半径 (m)									
	34	4,6	4,6	4,6		4,6	4,6		
	36	4,5	4,4	4,5	4,3	4,6	4,5	4,4	4,5
	38	4,5	4,2	4,4	4,1	4,5	4,5	4,2	4,4
	42	4,3	3,7	4,3	3,6	4,3	4,3	3,8	4,3
	46	4	3,3	4	3,2	4,1	4,1	3,3	4,1
	50	3,7	2,9	3,6	2,8	3,8	3,8	3	3,7
	54	3,3	2,5	3,2	2,4	3,5	3,5	2,6	3,4
	58	3	2,2	2,8	2,1	3,2	3,2	2,3	3,1
	62	2,8	1,9	2,5	1,8	2,9	2,9	2	2,8
	66	2,5	1,6	2,2	1,6	2,7	2,6	1,8	2,6
	68			2		2,5	2,5	1,7	2,5
	70					2,4	2,4	1,5	2,4
ロープ条数		2	2	2	2	2	2	2	2
LKコード		28	29	30	31	33	34	35	36
テレ1 (%)		0	0	0	0	90	45	45	0
テレ2 (%)		45	45	0	0	45	90	45	90
テレ3 (%)		90	45	90	45	45	45	45	90
テレ4 (%)		45	45	90	90	45	45	45	45
テレ5 (%)		45	90	45	90	45	45	90	45

AC360/6J
ストロング固定ジブ定格総荷重表
SF-A

定格総荷重(t) = 荷重 + フックブロック質量

補ジブ長さ	51 m
オフセット部角度	40°
アウトリガー長さ	8,68 m
アウトリガー幅	8,5 m
カウンターウエイト	75,1 t

主ジブ長さ (m)		40,7	40,7	40,7	45,2	45,2	45,2	45,2	45,2
オフセット部長さ (m)		27	27	27	27	27	27	27	27
作業半径 (m)									
	36	4,5	4,4		4,5	4,5			
	38	4,4	4,1	4,1	4,4	4,4	4,1	4,3	4
	42	4,2	3,7	3,6	4,3	4,3	3,7	4,2	3,6
	46	4,1	3,2	3,2	4,2	4,1	3,3	4	3,2
	50	3,7	2,9	2,8	3,9	3,8	2,9	3,7	2,9
	54	3,3	2,5	2,5	3,5	3,5	2,6	3,4	2,6
	58	3	2,2	2,2	3,2	3,2	2,3	3	2,3
	62	2,6	2	1,9	3	2,9	2,1	2,7	2
	66	2,3	1,7	1,7	2,7	2,7	1,8	2,4	1,8
	68	2,2	1,6	1,5	2,6	2,6	1,7	2,3	1,7
	70	2			2,4	2,5	1,6	2,1	1,5
	74				1,5	1,9		1,9	
ロープ条数		2	2	2	2	2	2	2	2
LKコード		37	38	39	41	42	43	44	45
テレ1 (%)		0	0	0	90	45	45	0	0
テレ2 (%)		45	45	0	90	90	45	90	45
テレ3 (%)		90	45	90	45	90	45	90	90
テレ4 (%)		90	90	90	45	45	90	90	90
テレ5 (%)		45	90	90	45	45	90	45	90

AC360/6J
ストロング固定ジブ定格総荷重表
SF-A

定格総荷重(t) = 荷重 + フックブロック質量

補ジブ長さ	51 m
オフセット部角度	40°
アウトリガー長さ	8,68 m
アウトリガー幅	8,5 m
カウンターウエイト	75,1 t

 主ジブ長さ (m)
 オフセット部長さ (m)

49,7	49,7	49,7	49,7	54,2	54,2	58,7
27	27	27	27	27	27	27

作業半径 (m)

38	4,3						
40	4,3	4,2	3,8	3,8			
42	4,2	4,2	3,6	3,6	4,1	3,6	
44	4,1	4,1	3,4	3,4	4,1	3,4	3,2
46	4	4	3,3	3,2	4	3,2	3,1
50	3,8	3,7	2,9	2,9	3,7	2,9	2,9
54	3,5	3,4	2,6	2,6	3,4	2,6	2,6
58	3,2	3,1	2,3	2,3	3,1	2,4	2,4
62	3	2,8	2,1	2,1	2,8	2,1	2,1
66	2,8	2,5	1,9	1,8	2,6	1,9	1,9
70	2,2	2,2	1,6	1,6	2,2	1,7	1,7
72	1,8	2,1	1,5	1,5	1,8	1,6	1,6
74		1,9					

 ロープ条数
 LKコード
 テレ1 (%)
 テレ2 (%)
 テレ3 (%)
 テレ4 (%)
 テレ5 (%)

	2	2	2	2	2	2	2
	47	48	49	50	52	53	55
	90	45	45	0	90	45	90
	90	90	45	90	90	90	90
	90	90	90	90	90	90	90
	45	90	90	90	90	90	90
	45	45	90	90	45	90	90

AC360/6J
ストロング固定ジブ定格総荷重表
SF-A

定格総荷重(t) = 荷重 + フックブロック質量

補ジブ長さ	51 m
オフセット部角度	40°
アウトリガー長さ	8,68 m
アウトリガー幅	8,5 m
カウンターウエイト	54,3 t

主ジブ長さ (m)		13,7	18,2	18,2	18,2	18,2	18,2	22,7	22,7
オフセット部長さ (m)		27	27	27	27	27	27	27	27
作業半径 (m)									
	28	5,1	5,1	5,1	5,1	5,1			
	30	4,9	5	5	5	5	4,9	5	5
	34	4,7	4,7	4,7	4,7	4,7	4,7	4,7	4,7
	38	4,5	4,5	4,5	4,5	4,5	4,4	4,5	4,5
	42	4,3	4,3	4,3	4,3	4,3	4,1	4,4	4,4
	46	4,1	4,2	4,2	4,2	4,2	3,6	4,2	4,2
	50	3,6	3,9	3,9	3,9	3,9	3,1	4,1	4,1
	52		3,6	3,7	3,7	3,7	2,9	3,9	3,9
	54						2,7	3,7	3,7
	56							3,5	3,5
ロープ条数		2	2	2	2	2	2	2	2
LKコード		1	2	3	4	5	6	7	8
テレ1 (%)		0	45	0	0	0	0	45	0
テレ2 (%)		0	0	45	0	0	0	45	45
テレ3 (%)		0	0	0	45	0	0	0	45
テレ4 (%)		0	0	0	0	45	0	0	0
テレ5 (%)		0	0	0	0	0	45	0	0

AC360/6J
ストロング固定ジブ定格総荷重表
SF-A

定格総荷重(t) = 荷重 + フックブロック質量

補ジブ長さ	51 m
オフセット部角度	40°
アウトリガー長さ	8,68 m
アウトリガー幅	8,5 m
カウンターウエイト	54,3 t

主ジブ長さ (m)		22,7	22,7	22,7	27,2	27,2	27,2	27,2	27,2
オフセット部長さ (m)		27	27	27	27	27	27	27	27
作業半径 (m)	30	5	4,9	4,9	5	5			
	32	4,8	4,8	4,8	4,9	4,8	4,8	4,8	4,7
	34	4,7	4,7	4,6	4,7	4,7	4,7	4,7	4,6
	38	4,5	4,5	4	4,5	4,5	4,5	4,5	4,1
	42	4,4	4,2	3,4	4,4	4,4	4,2	4,2	3,5
	46	4,2	3,8	2,9	4,2	4,2	3,9	3,8	3
	50	4,1	3,3	2,4	4,1	4,1	3,5	3,4	2,6
	54	3,7	2,9	2,1	3,9	3,9	3,1	2,9	2,2
	56	3,5	2,8	1,9	3,7	3,7	2,9	2,7	2,1
	58				3,6	3,6	2,8	2,5	1,9
	60				3,3	3,4	2,6	2,3	1,7
ロープ条数		2	2	2	2	2	2	2	2
LKコード		9	10	11	13	14	15	16	17
テレ1 (%)		0	0	0	45	0	0	0	0
テレ2 (%)		0	0	0	45	45	0	0	0
テレ3 (%)		45	0	0	45	45	45	0	0
テレ4 (%)		45	45	0	0	45	45	90	45
テレ5 (%)		0	45	90	0	0	45	45	90

AC360/6J
ストロング固定ジブ定格総荷重表
SF-A

定格総荷重(t) = 荷重 + フックブロック質量

補ジブ長さ	51 m
オフセット部角度	40 °
アウトリガー長さ	8,68 m
アウトリガー幅	8,5 m
カウンターウエイト	54,3 t

主ジブ長さ (m)		31,7	31,7	31,7	31,7	31,7	31,7	36,2	36,2
オフセット部長さ (m)		27	27	27	27	27	27	27	27
作業半径 (m)	32	4,8	4,8	4,8					
	34	4,7	4,7	4,7	4,6	4,6	4,5	4,7	4,7
	38	4,5	4,5	4,5	4,5	4,1	4,1	4,5	4,5
	42	4,4	4,3	4,3	4,3	3,6	3,5	4,3	4,3
	46	4,2	4	3,9	3,9	3,2	3,1	4	4
	50	4,1	3,6	3,6	3,5	2,7	2,7	3,8	3,7
	54	3,9	3,3	3,2	3,1	2,4	2,3	3,4	3,4
	58	3,7	2,9	2,9	2,7	2	2	3,1	3
	62	2,7	2,6	2,6	2,3	1,8	1,7	2,8	2,8
	64			2,5	2,2	1,6	1,6	2,3	2,5
	66							1,9	2,1
ロープ条数		2	2	2	2	2	2	2	2
LKコード		19	20	21	22	23	24	26	27
テレ1 (%)		45	0	0	0	0	0	45	0
テレ2 (%)		45	45	0	0	0	0	45	90
テレ3 (%)		45	45	90	45	45	0	45	45
テレ4 (%)		45	45	45	90	45	90	45	45
テレ5 (%)		0	45	45	45	90	90	45	45

AC360/6J
ストロング固定ジブ定格総荷重表
SF-A

定格総荷重(t) = 荷重 + フックブロック質量

補ジブ長さ	51 m
オフセット部角度	40°
アウトリガー長さ	8,68 m
アウトリガー幅	8,5 m
カウンターウエイト	54,3 t

主ジブ長さ (m)		36,2	36,2	36,2	36,2	40,7	40,7	40,7	40,7
オフセット部長さ (m)		27	27	27	27	27	27	27	27
作業半径 (m)									
	34	4,6	4,6	4,6		4,6	4,6		
	36	4,5	4,4	4,5	4,3	4,6	4,5	4,4	4,5
	38	4,5	4,2	4,4	4,1	4,5	4,5	4,2	4,4
	42	4,3	3,7	4,3	3,6	4,3	4,3	3,8	4,3
	46	4	3,3	4	3,2	4,1	4,1	3,3	4,1
	50	3,7	2,9	3,6	2,8	3,8	3,8	3	3,7
	54	3,3	2,5	3,2	2,4	3,5	3,5	2,6	3,4
	58	3	2,2	2,8	2,1	3,2	3,2	2,3	3,1
	62	2,8	1,9	2,5	1,8	2,2	2,4	2	2,7
	64	2,6	1,8	2,3	1,7	1,7	1,9	1,9	2,3
	66	2,3	1,6	2,2	1,6		1,5	1,8	1,9
	68			2				1,5	
ロープ条数		2	2	2	2	2	2	2	2
LKコード		28	29	30	31	33	34	35	36
テレ1 (%)		0	0	0	0	90	45	45	0
テレ2 (%)		45	45	0	0	45	90	45	90
テレ3 (%)		90	45	90	45	45	45	45	90
テレ4 (%)		45	45	90	90	45	45	45	45
テレ5 (%)		45	90	45	90	45	45	90	45

AC360/6J
ストロング固定ジブ定格総荷重表
SF-A

定格総荷重(t) = 荷重 + フックブロック質量

補ジブ長さ	51 m
オフセット部角度	40°
アウトリガー長さ	8,68 m
アウトリガー幅	8,5 m
カウンターウエイト	54,3 t

主ジブ長さ (m)		40,7	40,7	40,7	45,2	45,2	45,2	45,2	45,2
オフセット部長さ (m)		27	27	27	27	27	27	27	27
作業半径 (m)									
	36	4,5	4,4		4,5	4,5			
	38	4,4	4,1	4,1	4,4	4,4	4,1	4,3	4
	42	4,2	3,7	3,6	4,3	4,3	3,7	4,2	3,6
	46	4,1	3,2	3,2	4,2	4,1	3,3	4	3,2
	50	3,7	2,9	2,8	3,9	3,8	2,9	3,7	2,9
	54	3,3	2,5	2,5	3,5	3,5	2,6	3,4	2,6
	58	3	2,2	2,2	2,8	3,2	2,3	3	2,3
	62	2,6	2	1,9	1,9	2,2	2,1	2,7	2
	64	2,5	1,8	1,8		1,7	1,9	2,2	1,9
	66	2,2	1,7	1,7			1,8	1,8	1,8
	68	1,8	1,6	1,5					1,7
ロープ条数		2	2	2	2	2	2	2	2
LKコード		37	38	39	41	42	43	44	45
テレ1 (%)		0	0	0	90	45	45	0	0
テレ2 (%)		45	45	0	90	90	45	90	45
テレ3 (%)		90	45	90	45	90	45	90	90
テレ4 (%)		90	90	90	45	45	90	90	90
テレ5 (%)		45	90	90	45	45	90	45	90

AC360/6J
ストロング固定ジブ定格総荷重表
SF-A

定格総荷重(t) = 荷重 + フックブロック質量

補ジブ長さ	51 m
オフセット部角度	40°
アウトリガー長さ	8,68 m
アウトリガー幅	8,5 m
カウンターウエイト	54,3 t

主ジブ長さ (m)		49,7	49,7	49,7	49,7	54,2	54,2	58,7
オフセット部長さ (m)		27	27	27	27	27	27	27
作業半径 (m)								
	38	4,3						
	40	4,3	4,2	3,8	3,8			
	42	4,2	4,2	3,6	3,6	4,1	3,6	
	44	4,1	4,1	3,4	3,4	4,1	3,4	3,2
	46	4	4	3,3	3,2	4	3,2	3,1
	50	3,8	3,7	2,9	2,9	3,7	2,9	2,9
	54	3,5	3,4	2,6	2,6	3,4	2,6	2,6
	58	2,7	3,1	2,3	2,3	2,6	2,4	2,4
	62	1,7	2,1	2,1	2,1	1,6	2,1	1,6
	64		1,7	2	2		1,7	
	66			1,6	1,8			
ロープ条数		2	2	2	2	2	2	2
LKコード		47	48	49	50	52	53	55
テレ1 (%)		90	45	45	0	90	45	90
テレ2 (%)		90	90	45	90	90	90	90
テレ3 (%)		90	90	90	90	90	90	90
テレ4 (%)		45	90	90	90	90	90	90
テレ5 (%)		45	45	90	90	45	90	90

AC360/6J
ストロング固定ジブ定格総荷重表
SF-A

定格総荷重(t) = 荷重 + フックブロック質量

補ジブ長さ	51 m
オフセット部角度	40 °
アウトリガー長さ	8,68 m
アウトリガー幅	8,5 m
カウンターウエイト	44,8 t

主ジブ長さ (m)	13,7	18,2	18,2	18,2	18,2	18,2	22,7	22,7
オフセット部長さ (m)	27	27	27	27	27	27	27	27
作業半径 (m)								
	28	5,1	5,1	5,1	5,1	5,1		
	30	4,9	5	5	5	5	4,9	5
	34	4,7	4,7	4,7	4,7	4,7	4,7	4,7
	38	4,5	4,5	4,5	4,5	4,5	4,4	4,5
	42	4,3	4,3	4,3	4,3	4,3	4,1	4,4
	46	4,1	4,2	4,2	4,2	4,2	3,6	4,2
	50	3,6	3,2	3,9	3,9	3,9	3,1	4,1
	52		2,3	3,7	3,7	3,7	2,9	3,9
	54						2,7	3,7
	56						3,4	3,5
ロープ条数		2	2	2	2	2	2	2
LKコード		1	2	3	4	5	6	7
テレ1 (%)		0	45	0	0	0	0	45
テレ2 (%)		0	0	45	0	0	0	45
テレ3 (%)		0	0	0	45	0	0	45
テレ4 (%)		0	0	0	0	45	0	0
テレ5 (%)		0	0	0	0	0	45	0

AC360/6J
ストロング固定ジブ定格総荷重表
SF-A

定格総荷重(t) = 荷重 + フックブロック質量

補ジブ長さ	51 m
オフセット部角度	40 °
アウトリガー長さ	8,68 m
アウトリガー幅	8,5 m
カウンターウエイト	44,8 t

主ジブ長さ (m)		22,7	22,7	22,7	27,2	27,2	27,2	27,2	27,2
オフセット部長さ (m)		27	27	27	27	27	27	27	27
作業半径 (m)									
	30	5	4,9	4,9	5	5			
	32	4,8	4,8	4,8	4,9	4,8	4,8	4,8	4,7
	34	4,7	4,7	4,6	4,7	4,7	4,7	4,7	4,6
	38	4,5	4,5	4	4,5	4,5	4,5	4,5	4,1
	42	4,4	4,2	3,4	4,4	4,4	4,2	4,2	3,5
	46	4,2	3,8	2,9	4,2	4,2	3,9	3,8	3
	50	4,1	3,3	2,4	4,1	4,1	3,5	3,4	2,6
	54	3,7	2,9	2,1	3,7	3,9	3,1	2,9	2,2
	56	3,5	2,8	1,9	3,2	3,7	2,9	2,7	2,1
	58				2,7	3,2	2,8	2,5	1,9
	60				2,2	2,8	2,6	2,3	1,7
ロープ条数		2	2	2	2	2	2	2	2
LKコード		9	10	11	13	14	15	16	17
テレ1 (%)		0	0	0	45	0	0	0	0
テレ2 (%)		0	0	0	45	45	0	0	0
テレ3 (%)		45	0	0	45	45	45	0	0
テレ4 (%)		45	45	0	0	45	45	90	45
テレ5 (%)		0	45	90	0	0	45	45	90

AC360/6J
ストロング固定ジブ定格総荷重表
SF-A

定格総荷重(t) = 荷重 + フックブロック質量

補ジブ長さ	51 m
オフセット部角度	40 °
アウトリガー長さ	8,68 m
アウトリガー幅	8,5 m
カウンターウエイト	44,8 t

主ジブ長さ (m)		31,7	31,7	31,7	31,7	31,7	31,7	36,2	36,2
オフセット部長さ (m)		27	27	27	27	27	27	27	27
作業半径 (m)									
	32	4,8	4,8	4,8					
	34	4,7	4,7	4,7	4,6	4,6	4,5	4,7	4,7
	38	4,5	4,5	4,5	4,5	4,1	4,1	4,5	4,5
	42	4,4	4,3	4,3	4,3	3,6	3,5	4,3	4,3
	46	4,2	4	3,9	3,9	3,2	3,1	4	4
	50	4,1	3,6	3,6	3,5	2,7	2,7	3,8	3,7
	54	3,6	3,3	3,2	3,1	2,4	2,3	3,4	3,4
	58	2,6	2,9	2,9	2,7	2	2	2,6	2,8
	62	1,6	2,3	2,5	2,3	1,8	1,7	1,7	1,9
	64			2,1	2,2	1,6	1,6		
ロープ条数		2	2	2	2	2	2	2	2
LKコード		19	20	21	22	23	24	26	27
テレ1 (%)		45	0	0	0	0	0	45	0
テレ2 (%)		45	45	0	0	0	0	45	90
テレ3 (%)		45	45	90	45	45	0	45	45
テレ4 (%)		45	45	45	90	45	90	45	45
テレ5 (%)		0	45	45	45	90	90	45	45

AC360/6J
ストロング固定ジブ定格総荷重表
SF-A

定格総荷重(t) = 荷重 + フックブロック質量

補ジブ長さ	51 m
オフセット部角度	40°
アウトリガー長さ	8,68 m
アウトリガー幅	8,5 m
カウンターウエイト	44,8 t

主ジブ長さ (m)		36,2	36,2	36,2	36,2	40,7	40,7	40,7	40,7
オフセット部長さ (m)		27	27	27	27	27	27	27	27
作業半径 (m)									
	34	4,6	4,6	4,6		4,6	4,6		
	36	4,5	4,4	4,5	4,3	4,6	4,5	4,4	4,5
	38	4,5	4,2	4,4	4,1	4,5	4,5	4,2	4,4
	42	4,3	3,7	4,3	3,6	4,3	4,3	3,8	4,3
	46	4	3,3	4	3,2	4,1	4,1	3,3	4,1
	50	3,7	2,9	3,6	2,8	3,8	3,8	3	3,7
	54	3,3	2,5	3,2	2,4	3,1	3,2	2,6	3,4
	58	3	2,2	2,8	2,1	2	2,2	2,3	2,5
	60	2,5	2	2,6	2	1,5	1,7	2,1	2,1
	62	2,1	1,9	2,4	1,8			1,7	1,6
	64	1,7	1,8	2	1,7				
	66		1,5	1,6	1,6				
ロープ条数		2	2	2	2	2	2	2	2
LKコード		28	29	30	31	33	34	35	36
テレ1 (%)		0	0	0	0	90	45	45	0
テレ2 (%)		45	45	0	0	45	90	45	90
テレ3 (%)		90	45	90	45	45	45	45	90
テレ4 (%)		45	45	90	90	45	45	45	45
テレ5 (%)		45	90	45	90	45	45	90	45

AC360/6J
ストロング固定ジブ定格総荷重表
SF-A

定格総荷重(t) = 荷重 + フックブロック質量

補ジブ長さ	51 m
オフセット部角度	40°
アウトリガー長さ	8,68 m
アウトリガー幅	8,5 m
カウンターウエイト	44,8 t

主ジブ長さ (m)		40,7	40,7	40,7	45,2	45,2	45,2	45,2	45,2
オフセット部長さ (m)		27	27	27	27	27	27	27	27
作業半径 (m)									
	36	4,5	4,4		4,5	4,5			
	38	4,4	4,1	4,1	4,4	4,4	4,1	4,3	4
	42	4,2	3,7	3,6	4,3	4,3	3,7	4,2	3,6
	46	4,1	3,2	3,2	4,2	4,1	3,3	4	3,2
	50	3,7	2,9	2,8	3,9	3,8	2,9	3,7	2,9
	54	3,3	2,5	2,5	2,7	3	2,6	3,4	2,6
	58	2,8	2,2	2,2	1,7	2	2,3	2,5	2,3
	60	2,4	2,1	2,1		1,5	2	2	2,1
	62	1,9	2	1,9			1,6	1,6	1,9
	64	1,5	1,8	1,8					1,5
	66			1,6					
ロープ条数		2	2	2	2	2	2	2	2
LKコード		37	38	39	41	42	43	44	45
テレ1 (%)		0	0	0	90	45	45	0	0
テレ2 (%)		45	45	0	90	90	45	90	45
テレ3 (%)		90	45	90	45	90	45	90	90
テレ4 (%)		90	90	90	45	45	90	90	90
テレ5 (%)		45	90	90	45	45	90	45	90

AC360/6J
ストロング固定ジブ定格総荷重表
SF-A

定格総荷重(t) = 荷重 + フックブロック質量

補ジブ長さ	51 m
オフセット部角度	40 °
アウトリガー長さ	8,68 m
アウトリガー幅	8,5 m
カウンターウエイト	44,8 t

主ジブ長さ (m)		49,7	49,7	49,7	49,7	54,2	54,2	58,7
オフセット部長さ (m)		27	27	27	27	27	27	27
作業半径 (m)								
	38	4,3						
	40	4,3	4,2	3,8	3,8			
	42	4,2	4,2	3,6	3,6	4,1	3,6	
	44	4,1	4,1	3,4	3,4	4,1	3,4	3,2
	46	4	4	3,3	3,2	4	3,2	3,1
	50	3,6	3,7	2,9	2,9	3,4	2,9	2,9
	54	2,4	2,9	2,6	2,6	2,3	2,6	2,2
	56	1,9	2,4	2,5	2,5	1,7	2,3	1,7
	58		1,9	2,3	2,3		1,9	
	60			1,8	2			
	62				1,6			
ロープ条数		2	2	2	2	2	2	2
LKコード		47	48	49	50	52	53	55
テレ1 (%)		90	45	45	0	90	45	90
テレ2 (%)		90	90	45	90	90	90	90
テレ3 (%)		90	90	90	90	90	90	90
テレ4 (%)		45	90	90	90	90	90	90
テレ5 (%)		45	45	90	90	45	90	90

AC360/6J
ストロング固定ジブ定格総荷重表
SF-A

定格総荷重(t) = 荷重 + フックブロック質量

補ジブ長さ	51 m
オフセット部角度	40°
アウトリガー長さ	8,68 m
アウトリガー幅	8,5 m
カウンターウエイト	34,7 t

主ジブ長さ (m)		13,7	18,2	18,2	18,2	18,2	18,2	22,7	22,7
オフセット部長さ (m)		27	27	27	27	27	27	27	27
作業半径 (m)									
	28	5,1	5,1	5,1	5,1	5,1			
	30	4,9	5	5	5	5	4,9	5	5
	34	4,7	4,7	4,7	4,7	4,7	4,7	4,7	4,7
	38	4,5	4,5	4,5	4,5	4,5	4,4	4,5	4,5
	42	4,3	4,3	4,3	4,3	4,3	4,1	4,4	4,4
	46	4,1	3,6	4,2	4,2	4,2	3,6	4,2	4,2
	50	3,6	1,7	3,9	3,9	3,9	3,1	3,7	4,1
	52			3,7	3,7	3,7	2,9	3,1	3,5
	54						2,7	2,5	3
	56							2	2,5
ロープ条数		2	2	2	2	2	2	2	2
LKコード		1	2	3	4	5	6	7	8
テレ1 (%)		0	45	0	0	0	0	45	0
テレ2 (%)		0	0	45	0	0	0	45	45
テレ3 (%)		0	0	0	45	0	0	0	45
テレ4 (%)		0	0	0	0	45	0	0	0
テレ5 (%)		0	0	0	0	0	45	0	0

AC360/6J
ストロング固定ジブ定格総荷重表
SF-A

定格総荷重(t) = 荷重 + フックブロック質量

補ジブ長さ	51 m
オフセット部角度	40 °
アウトリガー長さ	8,68 m
アウトリガー幅	8,5 m
カウンターウエイト	34,7 t

主ジブ長さ (m)		22,7	22,7	22,7	27,2	27,2	27,2	27,2	27,2
オフセット部長さ (m)		27	27	27	27	27	27	27	27
作業半径 (m)	30	5	4,9	4,9	5	5			
	32	4,8	4,8	4,8	4,9	4,8	4,8	4,8	4,7
	34	4,7	4,7	4,6	4,7	4,7	4,7	4,7	4,6
	38	4,5	4,5	4	4,5	4,5	4,5	4,5	4,1
	42	4,4	4,2	3,4	4,4	4,4	4,2	4,2	3,5
	46	4,2	3,8	2,9	4,2	4,2	3,9	3,8	3
	50	4,1	3,3	2,4	3,4	3,9	3,5	3,4	2,6
	54	3,4	2,9	2,1	2,3	2,8	3,1	2,9	2,2
	56	2,9	2,8	1,9	1,8	2,3	2,8	2,7	2,1
	58					1,9	2,4	2,5	1,9
	60						2	2,1	1,7
ロープ条数		2	2	2	2	2	2	2	2
LKコード		9	10	11	13	14	15	16	17
テレ1 (%)		0	0	0	45	0	0	0	0
テレ2 (%)		0	0	0	45	45	0	0	0
テレ3 (%)		45	0	0	45	45	45	0	0
テレ4 (%)		45	45	0	0	45	45	90	45
テレ5 (%)		0	45	90	0	0	45	45	90

AC360/6J
ストロング固定ジブ定格総荷重表
SF-A

定格総荷重(t) = 荷重 + フックブロック質量

補ジブ長さ	51 m
オフセット部角度	40°
アウトリガー長さ	8,68 m
アウトリガー幅	8,5 m
カウンターウエイト	34,7 t

主ジブ長さ (m)		31,7	31,7	31,7	31,7	31,7	31,7	36,2	36,2
オフセット部長さ (m)		27	27	27	27	27	27	27	27
作業半径 (m)									
	32	4,8	4,8	4,8					
	34	4,7	4,7	4,7	4,6	4,6	4,5	4,7	4,7
	38	4,5	4,5	4,5	4,5	4,1	4,1	4,5	4,5
	42	4,4	4,3	4,3	4,3	3,6	3,5	4,3	4,3
	46	4,2	4	3,9	3,9	3,2	3,1	4	4
	50	3,3	3,6	3,6	3,5	2,7	2,7	3,3	3,5
	54	2,2	2,8	3	3,1	2,4	2,3	2,2	2,4
	56	1,7	2,3	2,5	2,7	2,2	2,2	1,7	1,9
	58		1,9	2,1	2,2	2	2		
	60			1,6	1,8	1,9	1,9		
	62					1,5	1,7		
ロープ条数		2	2	2	2	2	2	2	2
LKコード		19	20	21	22	23	24	26	27
テレ1 (%)		45	0	0	0	0	0	45	0
テレ2 (%)		45	45	0	0	0	0	45	90
テレ3 (%)		45	45	90	45	45	0	45	45
テレ4 (%)		45	45	45	90	45	90	45	45
テレ5 (%)		0	45	45	45	90	90	45	45

AC360/6J
ストロング固定ジブ定格総荷重表
SF-A

定格総荷重(t) = 荷重 + フックブロック質量

補ジブ長さ	51 m
オフセット部角度	40°
アウトリガー長さ	8,68 m
アウトリガー幅	8,5 m
カウンターウエイト	34,7 t

主ジブ長さ (m)		36,2	36,2	36,2	36,2	40,7	40,7	40,7	40,7
オフセット部長さ (m)		27	27	27	27	27	27	27	27
作業半径 (m)									
	34	4,6	4,6	4,6		4,6	4,6		
	36	4,5	4,4	4,5	4,3	4,6	4,5	4,4	4,5
	38	4,5	4,2	4,4	4,1	4,5	4,5	4,2	4,4
	42	4,3	3,7	4,3	3,6	4,3	4,3	3,8	4,3
	46	4	3,3	4	3,2	3,8	4	3,3	4,1
	50	3,6	2,9	3,6	2,8	2,6	2,8	3	3,2
	54	2,5	2,5	2,8	2,4	1,5	1,7	2,2	2,1
	56	2	2,3	2,4	2,3			1,7	1,6
	58	1,6	1,9	1,9	2,1				
	60				1,8				
ロープ条数		2	2	2	2	2	2	2	2
LKコード		28	29	30	31	33	34	35	36
テレ1 (%)		0	0	0	0	90	45	45	0
テレ2 (%)		45	45	0	0	45	90	45	90
テレ3 (%)		90	45	90	45	45	45	45	90
テレ4 (%)		45	45	90	90	45	45	45	45
テレ5 (%)		45	90	45	90	45	45	90	45

AC360/6J
ストロング固定ジブ定格総荷重表
SF-A

定格総荷重(t) = 荷重 + フックブロック質量

補ジブ長さ	51 m
オフセット部角度	40°
アウトリガー長さ	8,68 m
アウトリガー幅	8,5 m
カウンターウエイト	34,7 t

主ジブ長さ (m)		40,7	40,7	40,7	45,2	45,2	45,2	45,2	45,2
オフセット部長さ (m)		27	27	27	27	27	27	27	27
作業半径 (m)									
	36	4,5	4,4		4,5	4,5			
	38	4,4	4,1	4,1	4,4	4,4	4,1	4,3	4
	42	4,2	3,7	3,6	4,3	4,3	3,7	4,2	3,6
	46	4,1	3,2	3,2	3,3	3,7	3,3	4	3,2
	50	3,5	2,9	2,8	2,1	2,5	2,9	3	2,9
	52	2,9	2,7	2,7	1,5	1,9	2,5	2,4	2,7
	54	2,4	2,5	2,5			2	1,9	2,4
	56	1,9	2,2	2,3			1,5		1,9
	58		1,7	1,9					
ロープ条数		2	2	2	2	2	2	2	2
LKコード		37	38	39	41	42	43	44	45
テレ1 (%)		0	0	0	90	45	45	0	0
テレ2 (%)		45	45	0	90	90	45	90	45
テレ3 (%)		90	45	90	45	90	45	90	90
テレ4 (%)		90	90	90	45	45	90	90	90
テレ5 (%)		45	90	90	45	45	90	45	90

AC360/6J
ストロング固定ジブ定格総荷重表
SF-A

定格総荷重(t) = 荷重 + フックブロック質量

補ジブ長さ	51 m
オフセット部角度	40 °
アウトリガー長さ	8,68 m
アウトリガー幅	8,5 m
カウンターウエイト	34,7 t

主ジブ長さ (m)		49,7	49,7	49,7	49,7	54,2	54,2
オフセット部長さ (m)		27	27	27	27	27	27
作業半径 (m)							
	38	4,3					
	40	4,3	4,2	3,8	3,8		
	42	4,2	4,2	3,6	3,6	4,1	3,6
	46	3	3,5	3,3	3,2	2,8	3,2
	50	1,8	2,3	2,7	2,9	1,6	2,2
	52		1,7	2,2	2,3		1,7
	54			1,7	1,9		
ロープ条数		2	2	2	2	2	2
LKコード		47	48	49	50	52	53
テレ1 (%)		90	45	45	0	90	45
テレ2 (%)		90	90	45	90	90	90
テレ3 (%)		90	90	90	90	90	90
テレ4 (%)		45	90	90	90	90	90
テレ5 (%)		45	45	90	90	45	90

AC360/6J
SF-SL
スーパーリフト搭載ストロング固定ジブ定格総荷重表

定格総荷重(t) = 荷重 + フックブロック質量

補ジブ長さ	15 m
補ジブ角度	0°
アウトリガー長さ	8,68 m
アウトリガー幅	8,5 m
カウンターウエイト	116,7 t

主ジブ長さ (m)

36,2	40,7	45,2	49,7	54,2	58,7	64
------	------	------	------	------	------	----

作業半径 (m)

8	43,2						
9	40,2	40,6	36,8				
10	37,2	38,1	35,6	29,9			
12	32,7	33,7	33,3	28,9	23,5	18,3	
14	28,8	30	30,4	27,9	22,7	17,7	14,2
16	26,2	27,1	27,5	26,6	22	17,1	13,7
18	23,6	24,8	25,4	25,4	21,3	16,5	13,2
20	21	22,6	23,5	23,8	20,6	15,9	12,7
22	19,6	20,4	21,6	22,3	19,9	15,5	12,3
24	18,2	19,1	19,7	20,8	19,2	15	11,9
26	16,9	17,9	18,6	19,2	18,6	14,6	11,5
28	15,6	16,8	17,6	18,2	17,9	14,1	11,1
30	14,4	15,6	16,6	17,3	17,2	13,7	10,7
34	13	13,7	14,6	15,6	15,8	13	10
38	11,5	12,5	13,2	13,8	14,3	12,3	9,5
42	10,5	11,2	12,1	12,8	13	11,7	8,9
46	9,7	10,4	10,9	11,4	11,6	11,1	8,4
48	7,9	10	10,4	10,4	10,6	10,8	8,2
50		8,8	9,5	9,4	9,6	9,9	8
52		6,2	8,6	8,6	8,7	9	7,8
54			7,1	7,8	7,9	8,2	7,6
56			5	7	7,2	7,5	7,3
58				5,9	6,5	6,8	6,6
60				4,1	5,9	6,2	6
62					5	5,6	5,4
64					3,5	5	4,9
66						4,3	4,3
68						3,1	3,9
70							3,4
72							2,4
ロープ条数	4	4	4	3	3	2	2
LKコード	26	33	41	47	52	55	56
テレ1 (%)	45	90	90	90	90	90	100
テレ2 (%)	45	45	90	90	90	90	100
テレ3 (%)	45	45	45	90	90	90	100
テレ4 (%)	45	45	45	45	90	90	100
テレ5 (%)	45	45	45	45	45	90	100

AC360/6J
SF-SL
スーパーリフト搭載ストロング固定ジブ定格総荷重表

定格総荷重(t) = 荷重 + フックブロック質量

補ジブ長さ	15 m
補ジブ角度	0°
アウトリガー長さ	8,68 m
アウトリガー幅	8,5 m
カウンターウエイト	95,9 t

主ジブ長さ (m)

36,2	40,7	45,2	49,7	54,2	58,7	64
------	------	------	------	------	------	----

作業半径 (m)

8	43,2						
9	40,2	40,6	36,8				
10	37,2	38,1	35,6	29,9			
12	32,7	33,7	33,3	28,9	23,5	18,3	
14	28,8	30	30,4	27,9	22,7	17,7	14,2
16	26,2	27,1	27,5	26,6	22	17,1	13,7
18	23,6	24,8	25,4	25,4	21,3	16,5	13,2
20	21	22,6	23,5	23,8	20,6	15,9	12,7
22	19,6	20,4	21,6	22,3	19,9	15,5	12,3
24	18,2	19,1	19,7	20,8	19,2	15	11,9
26	16,9	17,9	18,6	19,2	18,6	14,6	11,5
28	15,6	16,8	17,6	18,2	17,9	14,1	11,1
30	14,4	15,6	16,6	17,3	17,2	13,7	10,7
34	13	13,7	14,6	15,6	15,8	13	10
38	11,5	12,5	13,1	13	13,2	12,3	9,5
42	10,5	10,8	10,5	10,4	10,6	10,9	8,9
46	9,7	8,7	8,4	8,3	8,5	8,8	8,4
48	7,9	7,9	7,5	7,4	7,6	7,9	7,7
50		7,1	6,6	6,6	6,7	7	6,9
52		6,2	5,9	5,8	6	6,3	6,1
54			5,2	5,1	5,3	5,6	5,4
56			4,6	4,5	4,6	4,9	4,8
58				3,9	4,1	4,3	4,2
60				3,4	3,5	3,8	3,6
62					3	3,3	3,1
64					2,6	2,8	2,7
66						2,4	2,2
68						2	1,8
ロープ条数	4	4	4	3	3	2	2
LKコード	26	33	41	47	52	55	56
テレ1 (%)	45	90	90	90	90	90	100
テレ2 (%)	45	45	90	90	90	90	100
テレ3 (%)	45	45	45	90	90	90	100
テレ4 (%)	45	45	45	45	90	90	100
テレ5 (%)	45	45	45	45	45	90	100

AC360/6J
SF-SL
スーパーリフト搭載ストロング固定ジブ定格総荷重表

定格総荷重(t) = 荷重 + フックブロック質量

補ジブ長さ	15 m
補ジブ角度	0°
アウトリガー長さ	8,68 m
アウトリガー幅	8,5 m
カウンターウエイト	75,1 t

主ジブ長さ (m)

36,2	40,7	45,2	49,7	54,2	58,7	64
------	------	------	------	------	------	----

作業半径 (m)

8	43,2						
9	40,2	40,6	36,8				
10	37,2	38,1	35,6	29,9			
12	32,7	33,7	33,3	28,9	23,5	18,3	
14	28,8	30	30,4	27,9	22,7	17,7	14,2
16	26,2	27,1	27,5	26,6	22	17,1	13,7
18	23,6	24,8	25,4	25,4	21,3	16,5	13,2
20	21	22,6	23,5	23,8	20,6	15,9	12,7
22	19,6	20,4	21,6	22,3	19,9	15,5	12,3
24	18,2	19,1	19,7	20,8	19,2	15	11,9
26	16,9	17,9	18,6	19,2	18,6	14,6	11,5
28	15,6	16,8	17,6	18,2	17,9	14,1	11,1
30	14,4	15,6	16	15,9	16,1	13,7	10,7
34	13	12,6	12,2	12,2	12,4	12,7	10
38	10,7	9,8	9,4	9,4	9,6	9,9	9,5
42	8,5	7,6	7,2	7,1	7,3	7,6	7,5
46	6,7	5,8	5,4	5,3	5,5	5,8	5,7
48	6	5	4,6	4,6	4,7	5	4,9
50		4,4	3,9	3,9	4	4,3	4,2
52		3,8	3,3	3,2	3,4	3,7	3,5
54			2,7	2,6	2,8	3,1	2,9
56			2,2	2,1	2,2	2,5	2,4
58				1,6	1,7	2	1,9
60						1,6	
ロープ条数	4	4	4	3	3	2	2
LKコード	26	33	41	47	52	55	56
テレ1 (%)	45	90	90	90	90	90	100
テレ2 (%)	45	45	90	90	90	90	100
テレ3 (%)	45	45	45	90	90	90	100
テレ4 (%)	45	45	45	45	90	90	100
テレ5 (%)	45	45	45	45	45	90	100

AC360/6J
SF-SL
スーパーリフト搭載ストロング固定ジブ定格総荷重表

定格総荷重(t) = 荷重 + フックブロック質量

補ジブ長さ	15 m
補ジブ角度	0°
アウトリガー長さ	8,68 m
アウトリガー幅	8,5 m
カウンターウエイト	54,3 t

主ジブ長さ (m)

36,2	40,7	45,2	49,7	54,2	58,7	64
------	------	------	------	------	------	----

作業半径 (m)

8	43,2						
9	40,2	40,6	36,8				
10	37,2	38,1	35,6	29,9			
12	32,7	33,7	33,3	28,9	23,5	18,3	
14	28,8	30	30,4	27,9	22,7	17,7	14,2
16	26,2	27,1	27,5	26,6	22	17,1	13,7
18	23,6	24,8	25,4	25,4	21,3	16,5	13,2
20	21	22,6	23,5	23	20,6	15,9	12,7
22	19,6	20,4	20,3	19,7	19,5	15,5	12,3
24	18,2	18	17,5	17	16,8	15	11,9
26	16,2	15,3	14,9	14,7	14,5	14,6	11,5
28	14	13	12,6	12,6	12,6	12,7	11,1
30	12	11,1	10,7	10,7	10,9	11	10,5
34	8,9	8	7,6	7,6	7,8	8,1	7,9
38	6,6	5,7	5,3	5,3	5,4	5,8	5,6
42	4,8	3,9	3,5	3,4	3,6	3,9	3,8
46	3,3	2,4	2	2	2,1	2,5	2,3
48	2,8	1,8			1,5	1,8	1,7
ロープ条数	4	4	4	3	3	2	2
LKコード	26	33	41	47	52	55	56
テレ1 (%)	45	90	90	90	90	90	100
テレ2 (%)	45	45	90	90	90	90	100
テレ3 (%)	45	45	45	90	90	90	100
テレ4 (%)	45	45	45	45	90	90	100
テレ5 (%)	45	45	45	45	45	90	100

AC360/6J

スーパーリフト搭載ストロング固定ジブ定格総荷重表

SF-SL

定格総荷重(t) = 荷重 + フックブロック質量

補ジブ長さ	39 m
補ジブ角度	0°
アウトリガー長さ	8,68 m
アウトリガー幅	8,5 m
カウンターウエイト	116,7 t

主ジブ長さ (m)

36,2	40,7	45,2	49,7	54,2	58,7	64
------	------	------	------	------	------	----

作業半径 (m)

14	18,5	17,2	15,2				
16	17,5	16,6	15	12,8	10,2		
18	16,4	16	14,7	12,5	10	7,4	
20	15,4	15,1	14,2	12,2	9,9	7,3	5,2
22	14,4	14,3	13,6	12	9,7	7,3	5,2
24	13,7	13,5	13	11,7	9,5	7,1	5,2
26	13	12,9	12,5	11,5	9,3	6,9	5,1
28	12,3	12,3	12	11,1	9	6,7	5
30	11,6	11,7	11,5	10,7	8,8	6,6	4,9
34	10,4	10,4	10,4	9,9	8,4	6,3	4,7
38	9,5	9,6	9,5	9,1	8	5,9	4,4
42	8,6	8,8	8,8	8,5	7,6	5,6	4,1
46	7,8	8	8,1	8	7,3	5,4	3,9
50	7,2	7,4	7,5	7,4	6,9	5,1	3,7
54	6,7	6,9	6,9	6,9	6,5	4,9	3,4
58	6,1	6,4	6,5	6,5	6,2	4,6	3,2
62	5,7	5,9	6,1	6,1	5,9	4,4	3
66	5,4	5,5	5,5	5,3	5,2	4,2	2,8
70	4,2	5	4,6	4,3	4,3	4	2,7
74		2,9	3,7	3,5	3,4	3,5	2,5
78			2	2,7	2,7	2,7	2,4
80				2,1	2,4	2,4	2,1
82					2	2,1	1,8
84						1,8	
ロープ条数	2	2	2	2	2	2	2
LKコード	26	33	41	47	52	55	56
テレ1 (%)	45	90	90	90	90	90	100
テレ2 (%)	45	45	90	90	90	90	100
テレ3 (%)	45	45	45	90	90	90	100
テレ4 (%)	45	45	45	45	90	90	100
テレ5 (%)	45	45	45	45	45	90	100

AC360/6J

スーパーリフト搭載ストロング固定ジブ定格総荷重表

SF-SL

定格総荷重(t) = 荷重 + フックブロック質量

補ジブ長さ	39 m
補ジブ角度	0°
アウトリガー長さ	8,68 m
アウトリガー幅	8,5 m
カウンターウエイト	95,9 t

主ジブ長さ (m)

36,2	40,7	45,2	49,7	54,2	58,7	64
------	------	------	------	------	------	----

作業半径 (m)

14	18,5	17,2	15,2				
16	17,5	16,6	15	12,8	10,2		
18	16,4	16	14,7	12,5	10	7,4	
20	15,4	15,1	14,2	12,2	9,9	7,3	5,2
22	14,4	14,3	13,6	12	9,7	7,3	5,2
24	13,7	13,5	13	11,7	9,5	7,1	5,2
26	13	12,9	12,5	11,5	9,3	6,9	5,1
28	12,3	12,3	12	11,1	9	6,7	5
30	11,6	11,7	11,5	10,7	8,8	6,6	4,9
34	10,4	10,4	10,4	9,9	8,4	6,3	4,7
38	9,5	9,6	9,5	9,1	8	5,9	4,4
42	8,6	8,8	8,8	8,5	7,6	5,6	4,1
46	7,8	8	8,1	8	7,3	5,4	3,9
50	7,2	7,4	7,5	7,4	6,9	5,1	3,7
54	6,7	6,9	6,7	6,5	6,4	4,9	3,4
58	6,1	5,9	5,4	5,2	5,2	4,6	3,2
62	5,6	4,8	4,3	4,1	4,1	4,1	3
66	4,7	3,9	3,4	3,1	3,1	3,2	2,8
70	3,9	3	2,6	2,3	2,3	2,3	2,1
72		2,7	2,2	2	1,9	2	1,7
74		2,3	1,8	1,6	1,5	1,6	
76			1,5				
ロープ条数	2	2	2	2	2	2	2
LKコード	26	33	41	47	52	55	56
テレ1 (%)	45	90	90	90	90	90	100
テレ2 (%)	45	45	90	90	90	90	100
テレ3 (%)	45	45	45	90	90	90	100
テレ4 (%)	45	45	45	45	90	90	100
テレ5 (%)	45	45	45	45	45	90	100

AC360/6J

スーパーリフト搭載ストロング固定ジブ定格総荷重表

SF-SL

定格総荷重(t) = 荷重 + フックブロック質量

補ジブ長さ	39 m
補ジブ角度	0°
アウトリガー長さ	8,68 m
アウトリガー幅	8,5 m
カウンターウエイト	75,1 t

主ジブ長さ (m)

36,2	40,7	45,2	49,7	54,2	58,7	64
------	------	------	------	------	------	----

作業半径 (m)

14	18,5	17,2	15,2				
16	17,5	16,6	15	12,8	10,2		
18	16,4	16	14,7	12,5	10	7,4	
20	15,4	15,1	14,2	12,2	9,9	7,3	5,2
22	14,4	14,3	13,6	12	9,7	7,3	5,2
24	13,7	13,5	13	11,7	9,5	7,1	5,2
26	13	12,9	12,5	11,5	9,3	6,9	5,1
28	12,3	12,3	12	11,1	9	6,7	5
30	11,6	11,7	11,5	10,7	8,8	6,6	4,9
34	10,4	10,4	10,4	9,9	8,4	6,3	4,7
38	9,5	9,6	9,5	9,1	8	5,9	4,4
42	8,6	8,8	8,8	8,5	7,6	5,6	4,1
46	7,8	7,5	7	6,8	6,8	5,4	3,9
50	6,8	6	5,5	5,3	5,2	5,1	3,7
54	5,5	4,7	4,2	4	3,9	4	3,4
58	4,4	3,6	3,1	2,9	2,9	2,9	2,7
62	3,5	2,7	2,2	2	1,9	2	1,7
64	3,1	2,2	1,8	1,5		1,6	
66	2,7	1,8					
70	2						
	2	2	2	2	2	2	2
	26	33	41	47	52	55	56
	45	90	90	90	90	90	100
	45	45	90	90	90	90	100
	45	45	45	90	90	90	100
	45	45	45	45	90	90	100
	45	45	45	45	45	90	100

 ロープ条数
 LKコード
 テレ1 (%)
 テレ2 (%)
 テレ3 (%)
 テレ4 (%)
 テレ5 (%)

AC360/6J
スーパーリフト搭載ストロング固定ジブ定格総荷重表
SF-SL

定格総荷重(t) = 荷重 + フックブロック質量

補ジブ長さ	39 m
補ジブ角度	0°
アウトリガー長さ	8,68 m
アウトリガー幅	8,5 m
カウンターウエイト	54,3 t

主ジブ長さ (m)

36,2	40,7	45,2	49,7	54,2	58,7	64
------	------	------	------	------	------	----

作業半径 (m)

14	18,5	17,2	15,2				
16	17,5	16,6	15	12,8	10,2		
18	16,4	16	14,7	12,5	10	7,4	
20	15,4	15,1	14,2	12,2	9,9	7,3	5,2
22	14,4	14,3	13,6	12	9,7	7,3	5,2
24	13,7	13,5	13	11,7	9,5	7,1	5,2
26	13	12,9	12,5	11,5	9,3	6,9	5,1
28	12,3	12,3	12	11,1	9	6,7	5
30	11,6	11,7	11,5	10,7	8,8	6,6	4,9
34	10,4	10,1	9,3	8,8	8,4	6,3	4,7
38	8,5	7,6	7,1	6,7	6,5	5,9	4,4
42	6,6	5,7	5,2	5	4,8	4,8	4,1
46	5	4,2	3,7	3,5	3,4	3,4	3
50	3,7	2,9	2,4	2,2	2,2	2,2	1,8
52	3,2	2,4	1,9	1,7	1,6	1,7	
54	2,7	1,9					
58	1,8						
ロープ条数	2	2	2	2	2	2	2
LKコード	26	33	41	47	52	55	56
テレ1 (%)	45	90	90	90	90	90	100
テレ2 (%)	45	45	90	90	90	90	100
テレ3 (%)	45	45	45	90	90	90	100
テレ4 (%)	45	45	45	45	90	90	100
テレ5 (%)	45	45	45	45	45	90	100

AC360/6J
スーパーリフト搭載ストロング固定ジブ定格総荷重表
SF-SL

定格総荷重(t) = 荷重 + フックブロック質量

補ジブ長さ	45 m
補ジブ角度	0°
アウトリガー長さ	8,68 m
アウトリガー幅	8,5 m
カウンターウエイト	116,7 t

主ジブ長さ (m)

36,2	40,7	45,2	49,7	54,2	58,7	64
------	------	------	------	------	------	----

作業半径 (m)

14	16,1						
16	15,2	14,1	12,6				
18	14,3	13,6	12,3	10,5	7,9		
20	13,5	13	12,1	10,3	7,9	5,5	3,5
22	12,7	12,4	11,7	10,1	7,9	5,5	3,5
24	11,8	11,7	11,1	9,8	7,9	5,5	3,5
26	11,3	11	10,6	9,6	7,7	5,4	3,5
28	10,7	10,5	10,1	9,3	7,5	5,4	3,5
30	10,1	10	9,7	9	7,4	5,3	3,5
34	8,9	9	8,9	8,4	7	5	3,5
38	8,1	8,1	8	7,7	6,7	4,8	3,3
42	7,4	7,4	7,4	7	6,4	4,5	3,1
46	6,7	6,8	6,8	6,6	6	4,2	2,9
50	6	6,2	6,3	6,1	5,7	4	2,7
54	5,5	5,6	5,7	5,7	5,4	3,8	2,5
58	5,1	5,3	5,3	5,2	5	3,6	2,4
62	4,7	4,9	5	4,9	4,7	3,4	2,2
66	4,3	4,5	4,6	4,6	4,4	3,3	2
70	4,1	4,2	4,3	4,3	4,2	3,1	1,9
74	3,8	4	3,7	3,4	3,4	3	1,7
76	2,7	3,7	3,3	3,1	3	2,9	1,7
78		2,8	3	2,7	2,6	2,6	1,6
80		1,6	2,6	2,4	2,3	2,3	1,5
82			1,8	2	1,9	2	
84				1,7	1,6	1,7	
ロープ条数	2	2	2	2	2	2	2
LKコード	26	33	41	47	52	55	56
テレ1 (%)	45	90	90	90	90	90	100
テレ2 (%)	45	45	90	90	90	90	100
テレ3 (%)	45	45	45	90	90	90	100
テレ4 (%)	45	45	45	45	90	90	100
テレ5 (%)	45	45	45	45	45	90	100

AC360/6J

スーパーリフト搭載ストロング固定ジブ定格総荷重表

SF-SL

定格総荷重(t) = 荷重 + フックブロック質量

補ジブ長さ	45 m
補ジブ角度	0°
アウトリガー長さ	8,68 m
アウトリガー幅	8,5 m
カウンターウエイト	95,9 t

主ジブ長さ (m)

36,2	40,7	45,2	49,7	54,2	58,7	64
------	------	------	------	------	------	----

作業半径 (m)

14	16,1						
16	15,2	14,1	12,6				
18	14,3	13,6	12,3	10,5	7,9		
20	13,5	13	12,1	10,3	7,9	5,5	3,5
22	12,7	12,4	11,7	10,1	7,9	5,5	3,5
24	11,8	11,7	11,1	9,8	7,9	5,5	3,5
26	11,3	11	10,6	9,6	7,7	5,4	3,5
28	10,7	10,5	10,1	9,3	7,5	5,4	3,5
30	10,1	10	9,7	9	7,4	5,3	3,5
34	8,9	9	8,9	8,4	7	5	3,5
38	8,1	8,1	8	7,7	6,7	4,8	3,3
42	7,4	7,4	7,4	7	6,4	4,5	3,1
46	6,7	6,8	6,8	6,6	6	4,2	2,9
50	6	6,2	6,3	6,1	5,7	4	2,7
54	5,5	5,6	5,7	5,7	5,4	3,8	2,5
58	5,1	5,3	5,3	5,2	5	3,6	2,4
62	4,7	4,8	4,3	4,1	4	3,4	2,2
66	4,3	3,9	3,4	3,1	3	3,1	2
70	3,8	3	2,5	2,3	2,2	2,2	1,9
72	3,5	2,7	2,2	1,9	1,8	1,9	1,6
74	3,1	2,3	1,8	1,6		1,5	
76	2,7	2					
78		1,7					
ロープ条数	2	2	2	2	2	2	2
LKコード	26	33	41	47	52	55	56
テレ1 (%)	45	90	90	90	90	90	100
テレ2 (%)	45	45	90	90	90	90	100
テレ3 (%)	45	45	45	90	90	90	100
テレ4 (%)	45	45	45	45	90	90	100
テレ5 (%)	45	45	45	45	45	90	100

AC360/6J

スーパーリフト搭載ストロング固定ジブ定格総荷重表

SF-SL

定格総荷重(t) = 荷重 + フックブロック質量

補ジブ長さ	45 m
補ジブ角度	0°
アウトリガー長さ	8,68 m
アウトリガー幅	8,5 m
カウンターウエイト	75,1 t

主ジブ長さ (m)

36,2	40,7	45,2	49,7	54,2	58,7	64
------	------	------	------	------	------	----

作業半径 (m)

14	16,1						
16	15,2	14,1	12,6				
18	14,3	13,6	12,3	10,5	7,9		
20	13,5	13	12,1	10,3	7,9	5,5	3,5
22	12,7	12,4	11,7	10,1	7,9	5,5	3,5
24	11,8	11,7	11,1	9,8	7,9	5,5	3,5
26	11,3	11	10,6	9,6	7,7	5,4	3,5
28	10,7	10,5	10,1	9,3	7,5	5,4	3,5
30	10,1	10	9,7	9	7,4	5,3	3,5
34	8,9	9	8,9	8,4	7	5	3,5
38	8,1	8,1	8	7,7	6,7	4,8	3,3
42	7,4	7,4	7,4	7	6,4	4,5	3,1
46	6,7	6,8	6,8	6,6	6	4,2	2,9
50	6	6	5,5	5,3	5,2	4	2,7
54	5,5	4,7	4,2	4	3,9	3,8	2,5
58	4,4	3,6	3,1	2,9	2,8	2,9	2,4
62	3,5	2,7	2,2	1,9	1,9	1,9	1,6
64	3	2,2	1,8	1,5			
66	2,6	1,9					
70	1,9						
72	1,6						
ロープ条数	2	2	2	2	2	2	2
LKコード	26	33	41	47	52	55	56
テレ1 (%)	45	90	90	90	90	90	100
テレ2 (%)	45	45	90	90	90	90	100
テレ3 (%)	45	45	45	90	90	90	100
テレ4 (%)	45	45	45	45	90	90	100
テレ5 (%)	45	45	45	45	45	90	100

AC360/6J
SF-SL
スーパーリフト搭載ストロング固定ジブ定格総荷重表

定格総荷重(t) = 荷重 + フックブロック質量

補ジブ長さ	45 m
補ジブ角度	0°
アウトリガー長さ	8,68 m
アウトリガー幅	8,5 m
カウンターウエイト	54,3 t

主ジブ長さ (m)

36,2	40,7	45,2	49,7	54,2	58,7	64
------	------	------	------	------	------	----

作業半径 (m)

14	16,1						
16	15,2	14,1	12,6				
18	14,3	13,6	12,3	10,5	7,9		
20	13,5	13	12,1	10,3	7,9	5,5	3,5
22	12,7	12,4	11,7	10,1	7,9	5,5	3,5
24	11,8	11,7	11,1	9,8	7,9	5,5	3,5
26	11,3	11	10,6	9,6	7,7	5,4	3,5
28	10,7	10,5	10,1	9,3	7,5	5,4	3,5
30	10,1	10	9,7	9	7,4	5,3	3,5
34	8,9	9	8,9	8,4	7	5	3,5
38	8,1	7,7	7	6,5	6,3	4,8	3,3
42	6,6	5,8	5,3	4,8	4,6	4,5	3,1
46	5,1	4,2	3,8	3,4	3,2	3,2	2,7
50	3,8	3	2,5	2,2	2,1	2	1,6
52	3,2	2,4	1,9	1,7	1,5		
54	2,7	1,9					
58	1,8						
ロープ条数	2	2	2	2	2	2	2
LKコード	26	33	41	47	52	55	56
テレ1 (%)	45	90	90	90	90	90	100
テレ2 (%)	45	45	90	90	90	90	100
テレ3 (%)	45	45	45	90	90	90	100
テレ4 (%)	45	45	45	45	90	90	100
テレ5 (%)	45	45	45	45	45	90	100

AC360/6J

スーパーリフト搭載ストロング固定ジブ定格総荷重表

SF-A-SL

定格総荷重(t) = 荷重 + フックブロック質量

補ジブ長さ	21 m
オフセット部長さ	15 m
オフセット部角度	0°
アウトリガー長さ	8,68 m
アウトリガー幅	8,5 m
カウンタウエイト	116,7 t

主ジブ長さ (m)

36.2	40.7	45.2	49.7	54.2	58.7	64
------	------	------	------	------	------	----

作業半径 (m)

9	35,4						
10	34	32,6					
12	31,3	30,6	27,9	23,5	18,8		
14	28,5	28,6	27,1	22,8	18,2	14,5	11,8
16	26	26,7	25,8	22,2	17,6	14,1	11,3
18	24,1	24,9	24,6	21,6	17,1	13,6	10,9
20	22,1	23,2	23,2	21	16,6	13,2	10,6
22	20,2	21,6	21,9	20,2	16,2	12,8	10,2
24	18,7	19,9	20,5	19,4	15,7	12,4	9,8
26	17,7	18,5	19,1	18,6	15,3	12,1	9,5
28	16,6	17,6	17,9	17,9	14,9	11,7	9,2
30	15,6	16,6	17,1	17,1	14,5	11,4	8,9
34	13,7	14,8	15,5	15,7	13,8	10,7	8,3
38	12,5	13,3	13,9	14,4	13,2	10,2	7,8
42	11,4	12,2	12,8	13	12,6	9,7	7,4
46	10,5	11,2	11,4	11,3	11,4	9,2	6,9
50	9,8	10	9,4	9,2	9,3	8,8	6,5
52	8,6	9,1	8,5	8,3	8,4	8,6	6,3
54		8,1	7,7	7,5	7,6	7,9	6,2
56		6,4	7	6,8	6,9	7,1	6
58			6,3	6,1	6,2	6,4	5,9
60			4,9	5,5	5,5	5,8	5,6
62				4,9	5	5,2	5
66				2,2	3,9	4,1	3,9
70					1,7	3,2	3
72						2,4	2,6
74							2,1
76							1,7
ロープ条数	4	3	3	3	2	2	2
LKコード	26	33	41	47	52	55	56
テレ1 (%)	45	90	90	90	90	90	100
テレ2 (%)	45	45	90	90	90	90	100
テレ3 (%)	45	45	45	90	90	90	100
テレ4 (%)	45	45	45	45	90	90	100
テレ5 (%)	45	45	45	45	45	90	100

AC360/6J

スーパーリフト搭載ストロング固定ジブ定格総荷重表

SF-A-SL

定格総荷重(t) = 荷重 + フックブロック質量

補ジブ長さ	21 m
オフセット部長さ	15 m
オフセット部角度	0°
アウトリガー長さ	8,68 m
アウトリガー幅	8,5 m
カウンタウエイト	95,9 t

主ジブ長さ (m)

36.2	40.7	45.2	49.7	54.2	58.7	64
------	------	------	------	------	------	----

作業半径 (m)

9	35,4						
10	34	32,6					
12	31,3	30,6	27,9	23,5	18,8		
14	28,5	28,6	27,1	22,8	18,2	14,5	11,8
16	26	26,7	25,8	22,2	17,6	14,1	11,3
18	24,1	24,9	24,6	21,6	17,1	13,6	10,9
20	22,1	23,2	23,2	21	16,6	13,2	10,6
22	20,2	21,6	21,9	20,2	16,2	12,8	10,2
24	18,7	19,9	20,5	19,4	15,7	12,4	9,8
26	17,7	18,5	19,1	18,6	15,3	12,1	9,5
28	16,6	17,6	17,9	17,9	14,9	11,7	9,2
30	15,6	16,6	17,1	17,1	14,5	11,4	8,9
34	13,7	14,8	15,5	15,7	13,8	10,7	8,3
38	12,5	13,3	13,2	13,1	13,2	10,2	7,8
42	11,4	11,2	10,6	10,4	10,5	9,7	7,4
46	10,2	9	8,4	8,3	8,4	8,6	6,9
50	8,4	7,3	6,7	6,5	6,6	6,9	6,5
52	7,6	6,5	5,9	5,7	5,8	6,1	5,9
54		5,8	5,2	5	5,1	5,4	5,1
56		5,2	4,6	4,4	4,5	4,7	4,5
58			4	3,8	3,9	4,1	3,9
60			3,4	3,2	3,3	3,6	3,3
62				2,7	2,8	3	2,8
66				1,8	1,9	2,1	1,9
68						1,7	
ロープ条数	4	3	3	3	2	2	2
LKコード	26	33	41	47	52	55	56
テレ1 (%)	45	90	90	90	90	90	100
テレ2 (%)	45	45	90	90	90	90	100
テレ3 (%)	45	45	45	90	90	90	100
テレ4 (%)	45	45	45	45	90	90	100
テレ5 (%)	45	45	45	45	45	90	100

AC360/6J

スーパーリフト搭載ストロング固定ジブ定格総荷重表

SF-A-SL

定格総荷重(t) = 荷重 + フックブロック質量

補ジブ長さ	21 m
オフセット部長さ	15 m
オフセット部角度	0°
アウトリガー長さ	8,68 m
アウトリガー幅	8,5 m
カウンタウエイト	75,1 t

主ジブ長さ (m)

36.2	40.7	45.2	49.7	54.2	58.7	64
------	------	------	------	------	------	----

作業半径 (m)

9	35,4						
10	34	32,6					
12	31,3	30,6	27,9	23,5	18,8		
14	28,5	28,6	27,1	22,8	18,2	14,5	11,8
16	26	26,7	25,8	22,2	17,6	14,1	11,3
18	24,1	24,9	24,6	21,6	17,1	13,6	10,9
20	22,1	23,2	23,2	21	16,6	13,2	10,6
22	20,2	21,6	21,9	20,2	16,2	12,8	10,2
24	18,7	19,9	20,5	19,4	15,7	12,4	9,8
26	17,7	18,5	19,1	18,6	15,3	12,1	9,5
28	16,6	17,6	17,9	17,9	14,9	11,7	9,2
30	15,6	16,6	16	15,8	14,5	11,4	8,9
34	13,7	12,8	12,3	12,1	12,2	10,7	8,3
38	11,1	10	9,4	9,2	9,3	9,6	7,8
42	8,9	7,7	7,2	7	7,1	7,4	7,1
46	7	5,9	5,3	5,2	5,3	5,5	5,3
50	5,6	4,4	3,8	3,7	3,8	4	3,8
52	4,9	3,8	3,2	3	3,1	3,4	3,1
54		3,2	2,6	2,4	2,5	2,8	2,5
56		2,7	2,1	1,9	1,9	2,2	2
58			1,6			1,7	
ロープ条数	4	3	3	3	2	2	2
LKコード	26	33	41	47	52	55	56
テレ1 (%)	45	90	90	90	90	90	100
テレ2 (%)	45	45	90	90	90	90	100
テレ3 (%)	45	45	45	90	90	90	100
テレ4 (%)	45	45	45	45	90	90	100
テレ5 (%)	45	45	45	45	45	90	100

AC360/6J

スーパーリフト搭載ストロング固定ジブ定格総荷重表

SF-A-SL

定格総荷重(t) = 荷重 + フックブロック質量

補ジブ長さ	21 m
オフセット部長さ	15 m
オフセット部角度	0°
アウトリガー長さ	8,68 m
アウトリガー幅	8,5 m
カウンタウエイト	54,3 t

主ジブ長さ (m)

36.2	40.7	45.2	49.7	54.2	58.7	64
------	------	------	------	------	------	----

作業半径 (m)

9	35,4						
10	34	32,6					
12	31,3	30,6	27,9	23,5	18,8		
14	28,5	28,6	27,1	22,8	18,2	14,5	11,8
16	26	26,7	25,8	22,2	17,6	14,1	11,3
18	24,1	24,9	24,6	21,6	17,1	13,6	10,9
20	22,1	23,2	23	21	16,6	13,2	10,6
22	20,2	21	19,7	19	16,2	12,8	10,2
24	18,7	18,2	17	16,4	15,7	12,4	9,8
26	16,8	15,7	14,7	14,1	13,9	12,1	9,5
28	14,6	13,3	12,7	12,2	12	11,7	9,2
30	12,6	11,4	10,8	10,5	10,3	10,4	8,9
34	9,4	8,3	7,7	7,5	7,6	7,7	7,2
38	7,1	5,9	5,3	5,1	5,2	5,5	5,1
42	5,2	4	3,5	3,3	3,4	3,7	3,4
46	3,7	2,5	2	1,8	1,9	2,2	1,9
48	3,1	1,9				1,5	
50	2,5						
52	2						
ロープ条数	4	3	3	3	2	2	2
LKコード	26	33	41	47	52	55	56
テレ1 (%)	45	90	90	90	90	90	100
テレ2 (%)	45	45	90	90	90	90	100
テレ3 (%)	45	45	45	90	90	90	100
テレ4 (%)	45	45	45	45	90	90	100
テレ5 (%)	45	45	45	45	45	90	100

AC360/6J

スーパーリフト搭載ストロング固定ジブ定格総荷重表

SF-A-SL

定格総荷重(t) = 荷重 + フックブロック質量

補ジブ長さ	21 m
オフセット部長さ	15 m
オフセット部角度	20°
アウトリガー長さ	8,68 m
アウトリガー幅	8,5 m
カウンターウエイト	116,7 t

主ジブ長さ (m)

36.2	40.7	45.2	49.7	54.2	58.7	64
------	------	------	------	------	------	----

作業半径 (m)

14	17,4						
16	16,3	16,6	16,8				
18	15,4	15,6	15,9	15,9	15,5		
20	14,5	14,8	15,2	15,1	14,9	12,9	10,8
22	13,8	14,1	14,4	14,5	14,3	12,4	10,4
24	13,1	13,5	13,8	13,9	13,8	12	10,1
26	12,4	12,9	13,2	13,4	13,3	11,6	9,7
28	11,9	12,3	12,7	12,9	12,8	11,2	9,4
30	11,5	11,9	12,2	12,4	12,4	10,9	9,1
34	10,6	11,1	11,4	11,6	11,6	10,3	8,5
38	9,9	10,3	10,6	10,9	10,9	9,7	8
42	9,3	9,8	10	10,3	10,2	9,2	7,5
46	8,9	9,2	9,5	9,7	9,5	8,7	7,1
50	8,6	8,9	9,1	9,3	9	8,2	6,7
54		8,6	8,3	8,2	8,3	7,9	6,3
58			6,7	6,6	6,7	7,1	6,1
62				5,2	5,4	5,7	5,5
66					4,2	4,5	4,4
70						3,5	3,3
74							2,4
ロープ条数	2	2	2	2	2	2	2
LKコード	26	33	41	47	52	55	56
テレ1 (%)	45	90	90	90	90	90	100
テレ2 (%)	45	45	90	90	90	90	100
テレ3 (%)	45	45	45	90	90	90	100
テレ4 (%)	45	45	45	45	90	90	100
テレ5 (%)	45	45	45	45	45	90	100

AC360/6J

スーパーリフト搭載ストロング固定ジブ定格総荷重表

SF-A-SL

定格総荷重(t) = 荷重 + フックブロック質量

補ジブ長さ	21 m
オフセット部長さ	15 m
オフセット部角度	20°
アウトリガー長さ	8,68 m
アウトリガー幅	8,5 m
カウンターウエイト	95,9 t

主ジブ長さ (m)

36.2	40.7	45.2	49.7	54.2	58.7	64
------	------	------	------	------	------	----

作業半径 (m)

14	17,4						
16	16,3	16,6	16,8				
18	15,4	15,6	15,9	15,9	15,5		
20	14,5	14,8	15,2	15,1	14,9	12,9	10,8
22	13,8	14,1	14,4	14,5	14,3	12,4	10,4
24	13,1	13,5	13,8	13,9	13,8	12	10,1
26	12,4	12,9	13,2	13,4	13,3	11,6	9,7
28	11,9	12,3	12,7	12,9	12,8	11,2	9,4
30	11,5	11,9	12,2	12,4	12,4	10,9	9,1
34	10,6	11,1	11,4	11,6	11,6	10,3	8,5
38	9,9	10,3	10,6	10,9	10,9	9,7	8
42	9,3	9,8	10	10,3	10,2	9,2	7,5
46	8,9	9,2	9,3	9,2	9,3	8,7	7,1
50	8,6	7,8	7,4	7,3	7,4	7,7	6,7
54		6,2	5,7	5,7	5,8	6,1	5,9
58			4,4	4,3	4,4	4,7	4,5
62				3,1	3,2	3,5	3,4
66					2,2	2,5	2,3
68						2	1,9
70						1,6	
ロープ条数	2	2	2	2	2	2	2
LKコード	26	33	41	47	52	55	56
テレ1 (%)	45	90	90	90	90	90	100
テレ2 (%)	45	45	90	90	90	90	100
テレ3 (%)	45	45	45	90	90	90	100
テレ4 (%)	45	45	45	45	90	90	100
テレ5 (%)	45	45	45	45	45	90	100

AC360/6J

スーパーリフト搭載ストロング固定ジブ定格総荷重表

SF-A-SL

定格総荷重(t) = 荷重 + フックブロック質量

補ジブ長さ	21 m
オフセット部長さ	15 m
オフセット部角度	20 °
アウトリガー長さ	8,68 m
アウトリガー幅	8,5 m
カウンターウエイト	75,1 t

主ジブ長さ (m)

36.2	40.7	45.2	49.7	54.2	58.7	64
------	------	------	------	------	------	----

作業半径 (m)

14	17,4						
16	16,3	16,6	16,8				
18	15,4	15,6	15,9	15,9	15,5		
20	14,5	14,8	15,2	15,1	14,9	12,9	10,8
22	13,8	14,1	14,4	14,5	14,3	12,4	10,4
24	13,1	13,5	13,8	13,9	13,8	12	10,1
26	12,4	12,9	13,2	13,4	13,3	11,6	9,7
28	11,9	12,3	12,7	12,9	12,8	11,2	9,4
30	11,5	11,9	12,2	12,4	12,4	10,9	9,1
34	10,6	11,1	11,4	11,6	11,6	10,3	8,5
38	9,9	10,3	10,6	10,5	10,7	9,7	8
42	9,3	8,7	8,2	8,1	8,2	8,5	7,5
46	7,6	6,6	6,2	6,1	6,2	6,5	6,3
50	5,9	5	4,5	4,4	4,6	4,9	4,7
54		3,6	3,1	3	3,2	3,5	3,3
58			1,9	1,8	2	2,3	2,1
60						1,8	1,6
ロープ条数	2	2	2	2	2	2	2
LKコード	26	33	41	47	52	55	56
テレ1 (%)	45	90	90	90	90	90	100
テレ2 (%)	45	45	90	90	90	90	100
テレ3 (%)	45	45	45	90	90	90	100
テレ4 (%)	45	45	45	45	90	90	100
テレ5 (%)	45	45	45	45	45	90	100

AC360/6J

スーパーリフト搭載ストロング固定ジブ定格総荷重表

SF-A-SL

定格総荷重(t) = 荷重 + フックブロック質量

補ジブ長さ	21 m
オフセット部長さ	15 m
オフセット部角度	20 °
アウトリガー長さ	8,68 m
アウトリガー幅	8,5 m
カウンターウエイト	54,3 t

主ジブ長さ (m)

36.2	40.7	45.2	49.7	54.2	58.7	64
------	------	------	------	------	------	----

作業半径 (m)

14	17,4						
16	16,3	16,6	16,8				
18	15,4	15,6	15,9	15,9	15,5		
20	14,5	14,8	15,2	15,1	14,9	12,9	10,8
22	13,8	14,1	14,4	14,5	14,3	12,4	10,4
24	13,1	13,5	13,8	13,9	13,8	12	10,1
26	12,4	12,9	13,2	13,4	13,3	11,6	9,7
28	11,9	12,3	12,7	12,9	12,8	11,2	9,4
30	11,5	11,9	12,2	12,3	12,1	10,9	9,1
34	10,6	9,7	9,2	9,1	9,1	9,2	8,5
38	8	7,1	6,6	6,5	6,6	6,9	6,4
42	6	5	4,5	4,4	4,5	4,8	4,6
46	4,3	3,3	2,8	2,7	2,9	3,2	3
48	3,6	2,6	2,1	2	2,1	2,4	2,3
50	2,9	1,9				1,8	1,6
ロープ条数	2	2	2	2	2	2	2
LKコード	26	33	41	47	52	55	56
テレ1 (%)	45	90	90	90	90	90	100
テレ2 (%)	45	45	90	90	90	90	100
テレ3 (%)	45	45	45	90	90	90	100
テレ4 (%)	45	45	45	45	90	90	100
テレ5 (%)	45	45	45	45	45	90	100

AC360/6J

スーパーリフト搭載ストロング固定ジブ定格総荷重表

SF-A-SL

定格総荷重(t) = 荷重 + フックブロック質量

補ジブ長さ	21 m
オフセット部長さ	15 m
オフセット部角度	40°
アウトリガー長さ	8,68 m
アウトリガー幅	8,5 m
カウンターウエイト	116,7 t

主ジブ長さ (m)

36.2	40.7	45.2	49.7	54.2	58.7	64
------	------	------	------	------	------	----

作業半径 (m)

18	11	11,1					
20	10,6	10,7	10,8	10,9			
22	10,3	10,4	10,5	10,6	10,5		
24	10	10,1	10,2	10,3	10,2	10	8,8
26	9,7	9,9	9,9	10	10	9,8	8,5
28	9,4	9,6	9,7	9,8	9,8	9,5	8,2
30	9,2	9,4	9,5	9,6	9,6	9,2	8
34	8,9	9	9,1	9,2	9,3	8,6	7,5
38	8,6	8,7	8,8	9	9	8	7,1
40	8,6	8,6	8,7	8,8	8,6	7,8	6,8
42		8,5	8,5	8,7	8,3	7,6	6,6
44		8,5	8,4	8,5	8	7,3	6,5
46			8,2	8,2	7,7	7,1	6,3
50				7,6	7,3	6,7	6
54					6,8	6,4	5,7
56						6,2	5,6
58							5,4
60							5,3
ロープ条数	2	2	2	2	2	2	2
LKコード	26	33	41	47	52	55	56
テレ1 (%)	45	90	90	90	90	90	100
テレ2 (%)	45	45	90	90	90	90	100
テレ3 (%)	45	45	45	90	90	90	100
テレ4 (%)	45	45	45	45	90	90	100
テレ5 (%)	45	45	45	45	45	90	100

AC360/6J

スーパーリフト搭載ストロング固定ジブ定格総荷重表

SF-A-SL

定格総荷重(t) = 荷重 + フックブロック質量

補ジブ長さ	21 m
オフセット部長さ	15 m
オフセット部角度	40°
アウトリガー長さ	8,68 m
アウトリガー幅	8,5 m
カウンターウエイト	95,9 t

主ジブ長さ (m)

36.2	40.7	45.2	49.7	54.2	58.7	64
------	------	------	------	------	------	----

作業半径 (m)

18	11	11,1					
20	10,6	10,7	10,8	10,9			
22	10,3	10,4	10,5	10,6	10,5		
24	10	10,1	10,2	10,3	10,2	10	8,8
26	9,7	9,9	9,9	10	10	9,8	8,5
28	9,4	9,6	9,7	9,8	9,8	9,5	8,2
30	9,2	9,4	9,5	9,6	9,6	9,2	8
34	8,9	9	9,1	9,2	9,3	8,6	7,5
38	8,6	8,7	8,8	9	9	8	7,1
40	8,6	8,6	8,7	8,8	8,6	7,8	6,8
42		8,5	8,5	8,7	8,3	7,6	6,6
44		8,5	8,4	8,5	8	7,3	6,5
46			8,2	8,2	7,7	7,1	6,3
50				7,6	7,3	6,7	6
54					6,2	6,4	5,7
56						5,8	5,6
58							5
60							4,3
ロープ条数	2	2	2	2	2	2	2
LKコード	26	33	41	47	52	55	56
テレ1 (%)	45	90	90	90	90	90	100
テレ2 (%)	45	45	90	90	90	90	100
テレ3 (%)	45	45	45	90	90	90	100
テレ4 (%)	45	45	45	45	90	90	100
テレ5 (%)	45	45	45	45	45	90	100

AC360/6J

スーパーリフト搭載ストロング固定ジブ定格総荷重表

SF-A-SL

定格総荷重(t) = 荷重 + フックブロック質量

補ジブ長さ	21 m
オフセット部長さ	15 m
オフセット部角度	40°
アウトリガー長さ	8,68 m
アウトリガー幅	8,5 m
カウンターウエイト	75,1 t

主ジブ長さ (m)

36.2	40.7	45.2	49.7	54.2	58.7	64
------	------	------	------	------	------	----

作業半径 (m)

18	11	11,1					
20	10,6	10,7	10,8	10,9			
22	10,3	10,4	10,5	10,6	10,5		
24	10	10,1	10,2	10,3	10,2	10	8,8
26	9,7	9,9	9,9	10	10	9,8	8,5
28	9,4	9,6	9,7	9,8	9,8	9,5	8,2
30	9,2	9,4	9,5	9,6	9,6	9,2	8
34	8,9	9	9,1	9,2	9,3	8,6	7,5
38	8,6	8,7	8,8	9	9	8	7,1
40	8,6	8,6	8,7	8,8	8,6	7,8	6,8
42		8,5	8,5	8,7	8,3	7,6	6,6
44		8,1	7,8	7,8	7,9	7,3	6,5
46			6,8	6,7	6,9	7,1	6,3
50				4,9	5,1	5,4	5,3
54					3,6	3,9	3,8
56						3,3	3,2
58							2,5
60							2
ロープ条数	2	2	2	2	2	2	2
LKコード	26	33	41	47	52	55	56
テレ1 (%)	45	90	90	90	90	90	100
テレ2 (%)	45	45	90	90	90	90	100
テレ3 (%)	45	45	45	90	90	90	100
テレ4 (%)	45	45	45	45	90	90	100
テレ5 (%)	45	45	45	45	45	90	100

AC360/6J

スーパーリフト搭載ストロング固定ジブ定格総荷重表

SF-A-SL

定格総荷重(t) = 荷重 + フックブロック質量

補ジブ長さ	21 m
オフセット部長さ	15 m
オフセット部角度	40°
アウトリガー長さ	8,68 m
アウトリガー幅	8,5 m
カウンターウエイト	54,3 t

主ジブ長さ (m)

36.2	40.7	45.2	49.7	54.2	58.7	64
------	------	------	------	------	------	----

作業半径 (m)

18	11	11,1					
20	10,6	10,7	10,8	10,9			
22	10,3	10,4	10,5	10,6	10,5		
24	10	10,1	10,2	10,3	10,2	10	8,8
26	9,7	9,9	9,9	10	10	9,8	8,5
28	9,4	9,6	9,7	9,8	9,8	9,5	8,2
30	9,2	9,4	9,5	9,6	9,6	9,2	8
34	8,9	9	9,1	9,2	9,3	8,6	7,5
38	8,6	7,9	7,5	7,5	7,6	8	7,1
40	7,5	6,7	6,3	6,3	6,5	6,8	6,5
42		5,6	5,3	5,2	5,4	5,7	5,5
44		4,6	4,3	4,2	4,4	4,8	4,6
46			3,4	3,4	3,6	3,9	3,8
50				1,8	2	2,4	2,3
52						1,7	1,6
ロープ条数	2	2	2	2	2	2	2
LKコード	26	33	41	47	52	55	56
テレ1 (%)	45	90	90	90	90	90	100
テレ2 (%)	45	45	90	90	90	90	100
テレ3 (%)	45	45	45	90	90	90	100
テレ4 (%)	45	45	45	45	90	90	100
テレ5 (%)	45	45	45	45	45	90	100

AC360/6J

スーパーリフト搭載ストロング固定ジブ定格総荷重表

SF-A-SL

定格総荷重(t) = 荷重 + フックブロック質量

補ジブ長さ	27 m
オフセット部長さ	15 m
オフセット部角度	0°
アウトリガー長さ	8,68 m
アウトリガー幅	8,5 m
カウンターウエイト	116,7 t

主ジブ長さ (m)

36.2	40.7	45.2	49.7	54.2	58.7	64
------	------	------	------	------	------	----

作業半径 (m)

10	30.7						
12	29.1	26.8	23.3				
14	27.4	26.1	22.7	18.7	15.2	12	
16	25.6	24.9	22.1	18.2	14.8	11.6	9.1
18	23.7	23.5	21.5	17.7	14.3	11.3	8.9
20	22.4	22.2	21	17.3	14	10.9	8.7
22	21	21.1	20.2	16.8	13.6	10.6	8.4
24	19.6	19.9	19.3	16.4	13.2	10.3	8.1
26	18.3	18.8	18.4	16	12.8	10	7.8
28	17.4	17.6	17.5	15.7	12.5	9.7	7.6
30	16.5	16.8	16.6	15.3	12.2	9.5	7.4
34	14.8	15.3	15.3	14.5	11.5	8.9	6.9
38	13.2	13.8	14	13.6	11	8.4	6.4
42	12.2	12.6	12.8	12.7	10.5	8	6
46	11.2	11.7	11.8	11.7	10	7.6	5.7
50	10.3	10.4	9.8	9.6	9.5	7.2	5.3
54	9.6	8.7	8.1	7.9	7.9	6.9	5
58	6.7	7.2	6.7	6.4	6.5	6.6	4.7
62		4.8	5.4	5.2	5.2	5.4	4.5
66			3.5	4.1	4.1	4.3	4.1
70				2.5	3.2	3.4	3.1
74					1.8	2.5	2.3
76						2.2	1.9
78							1.5
ロープ条数	3	3	3	2	2	2	2
LKコード	26	33	41	47	52	55	56
テレ1 (%)	45	90	90	90	90	90	100
テレ2 (%)	45	45	90	90	90	90	100
テレ3 (%)	45	45	45	90	90	90	100
テレ4 (%)	45	45	45	45	90	90	100
テレ5 (%)	45	45	45	45	45	90	100

AC360/6J

スーパーリフト搭載ストロング固定ジブ定格総荷重表

SF-A-SL

定格総荷重(t) = 荷重 + フックブロック質量

補ジブ長さ	27 m
オフセット部長さ	15 m
オフセット部角度	0°
アウトリガー長さ	8,68 m
アウトリガー幅	8,5 m
カウンターウエイト	95,9 t

主ジブ長さ (m)

36.2	40.7	45.2	49.7	54.2	58.7	64
------	------	------	------	------	------	----

作業半径 (m)

10	30,7						
12	29,1	26,8	23,3				
14	27,4	26,1	22,7	18,7	15,2	12	
16	25,6	24,9	22,1	18,2	14,8	11,6	9,1
18	23,7	23,5	21,5	17,7	14,3	11,3	8,9
20	22,4	22,2	21	17,3	14	10,9	8,7
22	21	21,1	20,2	16,8	13,6	10,6	8,4
24	19,6	19,9	19,3	16,4	13,2	10,3	8,1
26	18,3	18,8	18,4	16	12,8	10	7,8
28	17,4	17,6	17,5	15,7	12,5	9,7	7,6
30	16,5	16,8	16,6	15,3	12,2	9,5	7,4
34	14,8	15,3	15,3	14,5	11,5	8,9	6,9
38	13,2	13,8	13,7	13,5	11	8,4	6,4
42	12,2	11,6	11,1	10,8	10,5	8	6
46	10,6	9,5	8,9	8,7	8,7	7,6	5,7
50	8,8	7,7	7,1	6,9	6,9	7,1	5,3
54	7,3	6,2	5,6	5,4	5,4	5,6	5
58	6	4,9	4,3	4,1	4,1	4,4	4,1
62		3,8	3,3	3	3	3,3	3
66			2,3	2,1	2,1	2,3	2
68				1,7	1,7	1,9	1,6
ロープ条数	3	3	3	2	2	2	2
LKコード	26	33	41	47	52	55	56
テレ1 (%)	45	90	90	90	90	90	100
テレ2 (%)	45	45	90	90	90	90	100
テレ3 (%)	45	45	45	90	90	90	100
テレ4 (%)	45	45	45	45	90	90	100
テレ5 (%)	45	45	45	45	45	90	100

AC360/6J

スーパーリフト搭載ストロング固定ジブ定格総荷重表

SF-A-SL

定格総荷重(t) = 荷重 + フックブロック質量

補ジブ長さ	27 m
オフセット部長さ	15 m
オフセット部角度	0°
アウトリガー長さ	8,68 m
アウトリガー幅	8,5 m
カウンターウエイト	75,1 t

主ジブ長さ (m)

36.2	40.7	45.2	49.7	54.2	58.7	64
------	------	------	------	------	------	----

作業半径 (m)

10	30,7						
12	29,1	26,8	23,3				
14	27,4	26,1	22,7	18,7	15,2	12	
16	25,6	24,9	22,1	18,2	14,8	11,6	9,1
18	23,7	23,5	21,5	17,7	14,3	11,3	8,9
20	22,4	22,2	21	17,3	14	10,9	8,7
22	21	21,1	20,2	16,8	13,6	10,6	8,4
24	19,6	19,9	19,3	16,4	13,2	10,3	8,1
26	18,3	18,8	18,4	16	12,8	10	7,8
28	17,4	17,6	17,5	15,7	12,5	9,7	7,6
30	16,5	16,8	16,6	15,3	12,2	9,5	7,4
34	14,5	13,4	12,8	12,6	11,5	8,9	6,9
38	11,6	10,5	9,9	9,7	9,7	8,4	6,4
42	9,3	8,2	7,6	7,4	7,5	7,7	6
46	7,5	6,4	5,8	5,6	5,6	5,8	5,6
50	5,9	4,8	4,3	4	4,1	4,3	4
54	4,7	3,6	3	2,8	2,8	3	2,8
58	3,6	2,5	1,9	1,7	1,7	1,9	1,7
62		1,6					
ロープ条数	3	3	3	2	2	2	2
LKコード	26	33	41	47	52	55	56
テレ1 (%)	45	90	90	90	90	90	100
テレ2 (%)	45	45	90	90	90	90	100
テレ3 (%)	45	45	45	90	90	90	100
テレ4 (%)	45	45	45	45	90	90	100
テレ5 (%)	45	45	45	45	45	90	100

AC360/6J

スーパーリフト搭載ストロング固定ジブ定格総荷重表

SF-A-SL

定格総荷重(t) = 荷重 + フックブロック質量

補ジブ長さ	27 m
オフセット部長さ	15 m
オフセット部角度	0°
アウトリガー長さ	8,68 m
アウトリガー幅	8,5 m
カウンターウエイト	54,3 t

主ジブ長さ (m)

36.2	40.7	45.2	49.7	54.2	58.7	64
------	------	------	------	------	------	----

作業半径 (m)

10	30,7						
12	29,1	26,8	23,3				
14	27,4	26,1	22,7	18,7	15,2	12	
16	25,6	24,9	22,1	18,2	14,8	11,6	9,1
18	23,7	23,5	21,5	17,7	14,3	11,3	8,9
20	22,4	22,2	21	17,3	14	10,9	8,7
22	21	21,1	19,8	16,8	13,6	10,6	8,4
24	19,6	18,3	17,2	16,4	13,2	10,3	8,1
26	17,3	16	14,9	14,3	12,8	10	7,8
28	15,1	14	12,9	12,4	12,1	9,7	7,6
30	13,2	12	11,2	10,7	10,5	9,5	7,4
34	10	8,8	8,2	7,9	7,8	7,8	6,9
38	7,6	6,4	5,8	5,6	5,6	5,7	5,2
42	5,7	4,5	3,9	3,7	3,8	4	3,5
46	4,1	3	2,4	2,2	2,3	2,5	2,1
48	3,5	2,4	1,8	1,6	1,6	1,8	1,5
50	2,9	1,8					
54	1,8						
ロープ条数	3	3	3	2	2	2	2
LKコード	26	33	41	47	52	55	56
テレ1 (%)	45	90	90	90	90	90	100
テレ2 (%)	45	45	90	90	90	90	100
テレ3 (%)	45	45	45	90	90	90	100
テレ4 (%)	45	45	45	45	90	90	100
テレ5 (%)	45	45	45	45	45	90	100

AC360/6J

スーパーリフト搭載ストロング固定ジブ定格総荷重表

SF-A-SL

定格総荷重(t) = 荷重 + フックブロック質量

補ジブ長さ	27 m
オフセット部長さ	15 m
オフセット部角度	20°
アウトリガー長さ	8,68 m
アウトリガー幅	8,5 m
カウンターウエイト	116,7 t

主ジブ長さ (m)

36.2	40.7	45.2	49.7	54.2	58.7	64
------	------	------	------	------	------	----

作業半径 (m)

16	16,4	16,6					
18	15,5	15,8	15,8	15,6			
20	14,8	15	15,1	15	13,4	11,1	
22	14,1	14,3	14,5	14,4	13	10,8	8,6
24	13,5	13,7	13,9	13,9	12,6	10,5	8,3
26	12,9	13,2	13,4	13,4	12,2	10,2	8
28	12,3	12,7	12,9	12,9	11,8	9,9	7,8
30	11,8	12,2	12,5	12,5	11,4	9,6	7,5
34	11	11,4	11,6	11,7	10,8	9,1	7,1
38	10,3	10,6	10,9	11,1	10,1	8,6	6,6
42	9,8	10	10,3	10,4	9,6	8,2	6,2
46	9,3	9,6	9,8	9,8	9,1	7,8	5,8
50	8,9	9,1	9,3	9,3	8,6	7,4	5,5
54	8,6	8,7	8,7	8,6	8,2	7,1	5,1
58		7,6	7,2	7	7,1	6,8	4,9
60		6,9	6,5	6,3	6,4	6,6	4,7
62			5,8	5,7	5,7	6	4,6
64			5,2	5	5,1	5,4	4,5
66				4,5	4,6	4,8	4,4
68				3,9	4	4,3	4,1
70					3,5	3,8	3,6
72					3	3,3	3,1
74						2,8	2,6
76						2,4	2,2
78							1,8
ロープ条数	2	2	2	2	2	2	2
LKコード	26	33	41	47	52	55	56
テレ1 (%)	45	90	90	90	90	90	100
テレ2 (%)	45	45	90	90	90	90	100
テレ3 (%)	45	45	45	90	90	90	100
テレ4 (%)	45	45	45	45	90	90	100
テレ5 (%)	45	45	45	45	45	90	100

AC360/6J

スーパーリフト搭載ストロング固定ジブ定格総荷重表

SF-A-SL

定格総荷重(t) = 荷重 + フックブロック質量

補ジブ長さ	27 m
オフセット部長さ	15 m
オフセット部角度	20°
アウトリガー長さ	8,68 m
アウトリガー幅	8,5 m
カウンターウエイト	95,9 t

主ジブ長さ (m)

36.2	40.7	45.2	49.7	54.2	58.7	64
------	------	------	------	------	------	----

作業半径 (m)

16	16,4	16,6					
18	15,5	15,8	15,8	15,6			
20	14,8	15	15,1	15	13,4	11,1	
22	14,1	14,3	14,5	14,4	13	10,8	8,6
24	13,5	13,7	13,9	13,9	12,6	10,5	8,3
26	12,9	13,2	13,4	13,4	12,2	10,2	8
28	12,3	12,7	12,9	12,9	11,8	9,9	7,8
30	11,8	12,2	12,5	12,5	11,4	9,6	7,5
34	11	11,4	11,6	11,7	10,8	9,1	7,1
38	10,3	10,6	10,9	11,1	10,1	8,6	6,6
42	9,8	10	10,3	10,4	9,6	8,2	6,2
46	9,3	9,6	9,8	9,6	9,1	7,8	5,8
50	8,9	8,3	7,9	7,7	7,8	7,4	5,5
54	7,7	6,7	6,2	6,1	6,2	6,4	5,1
58		5,3	4,8	4,7	4,8	5	4,8
60		4,7	4,2	4,1	4,1	4,4	4,2
62			3,6	3,5	3,6	3,8	3,6
64			3,1	2,9	3	3,3	3,1
66				2,4	2,5	2,8	2,6
68				1,9	2	2,3	2,1
70					1,6	1,9	1,7
ロープ条数	2	2	2	2	2	2	2
LKコード	26	33	41	47	52	55	56
テレ1 (%)	45	90	90	90	90	90	100
テレ2 (%)	45	45	90	90	90	90	100
テレ3 (%)	45	45	45	90	90	90	100
テレ4 (%)	45	45	45	45	90	90	100
テレ5 (%)	45	45	45	45	45	90	100

AC360/6J

スーパーリフト搭載ストロング固定ジブ定格総荷重表

SF-A-SL

定格総荷重(t) = 荷重 + フックブロック質量

補ジブ長さ	27 m
オフセット部長さ	15 m
オフセット部角度	20°
アウトリガー長さ	8,68 m
アウトリガー幅	8,5 m
カウンターウエイト	75,1 t

主ジブ長さ (m)

36.2	40.7	45.2	49.7	54.2	58.7	64
------	------	------	------	------	------	----

作業半径 (m)

16	16,4	16,6					
18	15,5	15,8	15,8	15,6			
20	14,8	15	15,1	15	13,4	11,1	
22	14,1	14,3	14,5	14,4	13	10,8	8,6
24	13,5	13,7	13,9	13,9	12,6	10,5	8,3
26	12,9	13,2	13,4	13,4	12,2	10,2	8
28	12,3	12,7	12,9	12,9	11,8	9,9	7,8
30	11,8	12,2	12,5	12,5	11,4	9,6	7,5
34	11	11,4	11,6	11,7	10,8	9,1	7,1
38	10,3	10,6	10,9	11	10,1	8,6	6,6
42	9,8	9,2	8,7	8,5	8,6	8,2	6,2
46	8,1	7,2	6,7	6,5	6,6	6,8	5,8
50	6,5	5,5	5	4,9	4,9	5,2	5
54	5	4,1	3,6	3,5	3,5	3,8	3,6
58		2,9	2,4	2,3	2,3	2,6	2,4
60		2,3	1,9	1,7	1,8	2,1	1,8
62						1,6	
ロープ条数	2	2	2	2	2	2	2
LKコード	26	33	41	47	52	55	56
テレ1 (%)	45	90	90	90	90	90	100
テレ2 (%)	45	45	90	90	90	90	100
テレ3 (%)	45	45	45	90	90	90	100
テレ4 (%)	45	45	45	45	90	90	100
テレ5 (%)	45	45	45	45	45	90	100

AC360/6J

スーパーリフト搭載ストロング固定ジブ定格総荷重表

SF-A-SL

定格総荷重(t) = 荷重 + フックブロック質量

補ジブ長さ	27 m
オフセット部長さ	15 m
オフセット部角度	20°
アウトリガー長さ	8,68 m
アウトリガー幅	8,5 m
カウンターウエイト	54,3 t

主ジブ長さ (m)

36.2	40.7	45.2	49.7	54.2	58.7	64
------	------	------	------	------	------	----

作業半径 (m)

16	16,4	16,6					
18	15,5	15,8	15,8	15,6			
20	14,8	15	15,1	15	13,4	11,1	
22	14,1	14,3	14,5	14,4	13	10,8	8,6
24	13,5	13,7	13,9	13,9	12,6	10,5	8,3
26	12,9	13,2	13,4	13,4	12,2	10,2	8
28	12,3	12,7	12,9	12,9	11,8	9,9	7,8
30	11,8	12,2	12,5	12,5	11,4	9,6	7,5
34	11	10,3	9,8	9,5	9,3	9,1	7,1
38	8,6	7,6	7,1	7	7	7	6,6
42	6,5	5,5	5	4,9	4,9	5,1	4,7
46	4,8	3,8	3,4	3,2	3,3	3,5	3,2
50	3,4	2,4	2	1,8	1,9	2,1	1,9
52	2,8	1,8				1,5	
54	2,2						
ロープ条数	2	2	2	2	2	2	2
LKコード	26	33	41	47	52	55	56
テレ1 (%)	45	90	90	90	90	90	100
テレ2 (%)	45	45	90	90	90	90	100
テレ3 (%)	45	45	45	90	90	90	100
テレ4 (%)	45	45	45	45	90	90	100
テレ5 (%)	45	45	45	45	45	90	100

AC360/6J

スーパーリフト搭載ストロング固定ジブ定格総荷重表

SF-A-SL

定格総荷重(t) = 荷重 + フックブロック質量

補ジブ長さ	27 m
オフセット部長さ	15 m
オフセット部角度	40°
アウトリガー長さ	8,68 m
アウトリガー幅	8,5 m
カウンターウエイト	116,7 t

主ジブ長さ (m)

36.2	40.7	45.2	49.7	54.2	58.7	64
------	------	------	------	------	------	----

作業半径 (m)

20	10,7	10,8					
22	10,4	10,5	10,5	10,5			
24	10,1	10,2	10,2	10,3	10,1	9,1	
26	9,9	9,9	10	10	9,9	8,8	7,6
28	9,6	9,7	9,8	9,8	9,7	8,6	7,3
30	9,4	9,5	9,6	9,6	9,5	8,3	7,1
34	9	9,1	9,2	9,3	9	7,9	6,7
38	8,7	8,8	9	9	8,4	7,4	6,4
42	8,6	8,6	8,7	8,5	7,9	7	6
44	8,5	8,4	8,6	8,3	7,7	6,8	5,9
46		8,3	8,3	8,1	7,5	6,6	5,7
48		8,1	8,1	7,8	7,2	6,5	5,6
50			7,8	7,6	7	6,3	5,5
54				7,1	6,7	6	5,2
58					6,3	5,8	5
62						5,5	4,8
66							4,6
ロープ条数	2	2	2	2	2	2	2
LKコード	26	33	41	47	52	55	56
テレ1 (%)	45	90	90	90	90	90	100
テレ2 (%)	45	45	90	90	90	90	100
テレ3 (%)	45	45	45	90	90	90	100
テレ4 (%)	45	45	45	45	90	90	100
テレ5 (%)	45	45	45	45	45	90	100

AC360/6J

スーパーリフト搭載ストロング固定ジブ定格総荷重表

SF-A-SL

定格総荷重(t) = 荷重 + フックブロック質量

補ジブ長さ	27 m
オフセット部長さ	15 m
オフセット部角度	40°
アウトリガー長さ	8,68 m
アウトリガー幅	8,5 m
カウンターウエイト	95,9 t

主ジブ長さ (m)

36.2	40.7	45.2	49.7	54.2	58.7	64
------	------	------	------	------	------	----

作業半径 (m)

20	10,7	10,8					
22	10,4	10,5	10,5	10,5			
24	10,1	10,2	10,2	10,3	10,1	9,1	
26	9,9	9,9	10	10	9,9	8,8	7,6
28	9,6	9,7	9,8	9,8	9,7	8,6	7,3
30	9,4	9,5	9,6	9,6	9,5	8,3	7,1
34	9	9,1	9,2	9,3	9	7,9	6,7
38	8,7	8,8	9	9	8,4	7,4	6,4
42	8,6	8,6	8,7	8,5	7,9	7	6
44	8,5	8,4	8,6	8,3	7,7	6,8	5,9
46		8,3	8,3	8,1	7,5	6,6	5,7
48		8,1	8,1	7,8	7,2	6,5	5,6
50			7,8	7,6	7	6,3	5,5
54				6,5	6,6	6	5,2
58					5,1	5,4	5
62						4,1	4
66							2,9
ロープ条数	2	2	2	2	2	2	2
LKコード	26	33	41	47	52	55	56
テレ1 (%)	45	90	90	90	90	90	100
テレ2 (%)	45	45	90	90	90	90	100
テレ3 (%)	45	45	45	90	90	90	100
テレ4 (%)	45	45	45	45	90	90	100
テレ5 (%)	45	45	45	45	45	90	100

AC360/6J

スーパーリフト搭載ストロング固定ジブ定格総荷重表

SF-A-SL

定格総荷重(t) = 荷重 + フックブロック質量

補ジブ長さ	27 m
オフセット部長さ	15 m
オフセット部角度	40°
アウトリガー長さ	8,68 m
アウトリガー幅	8,5 m
カウンターウエイト	75,1 t

主ジブ長さ (m)

36.2	40.7	45.2	49.7	54.2	58.7	64
------	------	------	------	------	------	----

作業半径 (m)

20	10,7	10,8					
22	10,4	10,5	10,5	10,5			
24	10,1	10,2	10,2	10,3	10,1	9,1	
26	9,9	9,9	10	10	9,9	8,8	7,6
28	9,6	9,7	9,8	9,8	9,7	8,6	7,3
30	9,4	9,5	9,6	9,6	9,5	8,3	7,1
34	9	9,1	9,2	9,3	9	7,9	6,7
38	8,7	8,8	9	9	8,4	7,4	6,4
42	8,6	8,6	8,7	8,5	7,9	7	6
44	8,5	8,4	8,4	8,3	7,7	6,8	5,9
46		7,7	7,3	7,2	7,3	6,6	5,7
48		6,8	6,4	6,3	6,4	6,5	5,6
50			5,5	5,4	5,5	5,8	5,5
54				3,9	4	4,3	4,1
58					2,7	3	2,9
62						1,9	1,7
ロープ条数	2	2	2	2	2	2	2
LKコード	26	33	41	47	52	55	56
テレ1 (%)	45	90	90	90	90	90	100
テレ2 (%)	45	45	90	90	90	90	100
テレ3 (%)	45	45	45	90	90	90	100
テレ4 (%)	45	45	45	45	90	90	100
テレ5 (%)	45	45	45	45	45	90	100

AC360/6J

スーパーリフト搭載ストロング固定ジブ定格総荷重表

SF-A-SL

定格総荷重(t) = 荷重 + フックブロック質量

補ジブ長さ	27 m
オフセット部長さ	15 m
オフセット部角度	40°
アウトリガー長さ	8,68 m
アウトリガー幅	8,5 m
カウンターウエイト	54,3 t

主ジブ長さ (m)

36.2	40.7	45.2	49.7	54.2	58.7	64
------	------	------	------	------	------	----

作業半径 (m)

20	10,7	10,8					
22	10,4	10,5	10,5	10,5			
24	10,1	10,2	10,2	10,3	10,1	9,1	
26	9,9	9,9	10	10	9,9	8,8	7,6
28	9,6	9,7	9,8	9,8	9,7	8,6	7,3
30	9,4	9,5	9,6	9,6	9,5	8,3	7,1
34	9	9,1	9,2	9,3	9	7,9	6,7
38	8,7	8,5	8,1	8	8	7,4	6,4
42	7,1	6,2	5,8	5,7	5,8	6,1	5,7
44	6,1	5,3	4,9	4,8	4,9	5,1	4,8
46		4,4	4	3,9	4	4,3	4
48		3,6	3,2	3,1	3,2	3,5	3,2
50			2,4	2,4	2,5	2,7	2,5
52				1,7	1,8	2,1	1,9
ロープ条数	2	2	2	2	2	2	2
LKコード	26	33	41	47	52	55	56
テレ1 (%)	45	90	90	90	90	90	100
テレ2 (%)	45	45	90	90	90	90	100
テレ3 (%)	45	45	45	90	90	90	100
テレ4 (%)	45	45	45	45	90	90	100
テレ5 (%)	45	45	45	45	45	90	100

AC360/6J

スーパーリフト搭載ストロング固定ジブ定格総荷重表

SF-A-SL

定格総荷重(t) = 荷重 + フックブロック質量

補ジブ長さ	33 m
オフセット部長さ	15 m
オフセット部角度	0°
アウトリガー長さ	8,68 m
アウトリガー幅	8,5 m
カウンターウエイト	116,7 t

主ジブ長さ (m)

36.2	40.7	45.2	49.7	54.2	58.7	64
------	------	------	------	------	------	----

作業半径 (m)

12	24.2	21.7					
14	22.5	21	18.6	15.7			
16	20.9	20.3	18.1	15.3	12.5	9.6	
18	19.5	19.1	17.6	14.9	12.1	9.3	6.9
20	18.2	18	17	14.6	11.8	9.1	6.9
22	17.2	17	16.4	14.2	11.5	8.8	6.9
24	16.2	16.2	15.7	13.9	11.2	8.6	6.7
26	15.3	15.3	15	13.5	10.8	8.3	6.5
28	14.3	14.5	14.3	13	10.6	8.1	6.3
30	13.5	13.7	13.6	12.6	10.3	7.9	6.1
34	12.3	12.4	12.3	11.8	9.8	7.5	5.7
38	11.1	11.4	11.4	11	9.3	7	5.3
42	9.9	10.3	10.5	10.3	8.9	6.7	4.9
46	9.2	9.4	9.6	9.5	8.5	6.4	4.7
50	8.4	8.8	8.9	8.8	8.1	6	4.4
54	7.7	8.1	8.3	8.2	7.7	5.7	4.1
58	7.2	7.4	7	6.7	6.7	5.4	3.8
62	6.7	6.3	5.7	5.5	5.5	5.2	3.6
64	5.2	5.8	5.2	4.9	4.9	5	3.5
66		4.8	4.6	4.4	4.4	4.5	3.4
68		3.5	4.2	3.9	3.9	4	3.3
70			3.4	3.4	3.4	3.5	3.2
72			2.1	3	3	3.1	2.8
74				2.5	2.6	2.7	2.4
78					1.8	2	1.7
80						1.6	
ロープ条数	3	2	2	2	2	2	2
LKコード	26	33	41	47	52	55	56
テレ1 (%)	45	90	90	90	90	90	100
テレ2 (%)	45	45	90	90	90	90	100
テレ3 (%)	45	45	45	90	90	90	100
テレ4 (%)	45	45	45	45	90	90	100
テレ5 (%)	45	45	45	45	45	90	100

AC360/6J

スーパーリフト搭載ストロング固定ジブ定格総荷重表

SF-A-SL

定格総荷重(t) = 荷重 + フックブロック質量

補ジブ長さ	33 m
オフセット部長さ	15 m
オフセット部角度	0°
アウトリガー長さ	8,68 m
アウトリガー幅	8,5 m
カウンターウエイト	95,9 t

主ジブ長さ (m)

36.2	40.7	45.2	49.7	54.2	58.7	64
------	------	------	------	------	------	----

作業半径 (m)

12	24.2	21.7					
14	22.5	21	18.6	15.7			
16	20.9	20.3	18.1	15.3	12.5	9.6	
18	19.5	19.1	17.6	14.9	12.1	9.3	6.9
20	18.2	18	17	14.6	11.8	9.1	6.9
22	17.2	17	16.4	14.2	11.5	8.8	6.9
24	16.2	16.2	15.7	13.9	11.2	8.6	6.7
26	15.3	15.3	15	13.5	10.8	8.3	6.5
28	14.3	14.5	14.3	13	10.6	8.1	6.3
30	13.5	13.7	13.6	12.6	10.3	7.9	6.1
34	12.3	12.4	12.3	11.8	9.8	7.5	5.7
38	11.1	11.4	11.4	11	9.3	7	5.3
42	9.9	10.3	10.5	10.3	8.9	6.7	4.9
46	9.2	9.4	9.3	9	8.5	6.4	4.7
50	8.4	8	7.5	7.2	7.2	6	4.4
54	7.6	6.5	5.9	5.7	5.7	5.7	4.1
58	6.3	5.2	4.7	4.4	4.4	4.5	3.8
62	5.2	4.2	3.6	3.3	3.3	3.4	3.2
64	4.7	3.7	3.1	2.8	2.8	2.9	2.7
66		3.2	2.6	2.4	2.3	2.5	2.2
68		2.8	2.2	1.9	1.9	2	1.8
70			1.8	1.5		1.6	
ロープ条数	3	2	2	2	2	2	2
LKコード	26	33	41	47	52	55	56
テレ1 (%)	45	90	90	90	90	90	100
テレ2 (%)	45	45	90	90	90	90	100
テレ3 (%)	45	45	45	90	90	90	100
テレ4 (%)	45	45	45	45	90	90	100
テレ5 (%)	45	45	45	45	45	90	100

AC360/6J

スーパーリフト搭載ストロング固定ジブ定格総荷重表

SF-A-SL

定格総荷重(t) = 荷重 + フックブロック質量

補ジブ長さ	33 m
オフセット部長さ	15 m
オフセット部角度	0°
アウトリガー長さ	8,68 m
アウトリガー幅	8,5 m
カウンターウエイト	75,1 t

主ジブ長さ (m)

36.2	40.7	45.2	49.7	54.2	58.7	64
------	------	------	------	------	------	----

作業半径 (m)

12	24.2	21.7					
14	22.5	21	18.6	15.7			
16	20.9	20.3	18.1	15.3	12.5	9.6	
18	19.5	19.1	17.6	14.9	12.1	9.3	6.9
20	18.2	18	17	14.6	11.8	9.1	6.9
22	17.2	17	16.4	14.2	11.5	8.8	6.9
24	16.2	16.2	15.7	13.9	11.2	8.6	6.7
26	15.3	15.3	15	13.5	10.8	8.3	6.5
28	14.3	14.5	14.3	13	10.6	8.1	6.3
30	13.5	13.7	13.6	12.6	10.3	7.9	6.1
34	12.3	12.4	12.3	11.8	9.8	7.5	5.7
38	11.1	10.9	10.3	10	9.3	7	5.3
42	9.7	8.6	8	7.7	7.7	6.7	4.9
46	7.8	6.7	6.1	5.9	5.9	6	4.7
50	6.3	5.2	4.6	4.4	4.3	4.5	4.2
54	5	3.9	3.3	3.1	3.1	3.2	2.9
58	3.9	2.8	2.2	2	2	2.1	1.8
60	3.4	2.3	1.8			1.6	
62	2.9	1.9					
64	2.5						
ロープ条数	3	2	2	2	2	2	2
LKコード	26	33	41	47	52	55	56
テレ1 (%)	45	90	90	90	90	90	100
テレ2 (%)	45	45	90	90	90	90	100
テレ3 (%)	45	45	45	90	90	90	100
テレ4 (%)	45	45	45	45	90	90	100
テレ5 (%)	45	45	45	45	45	90	100

AC360/6J

スーパーリフト搭載ストロング固定ジブ定格総荷重表

SF-A-SL

定格総荷重(t) = 荷重 + フックブロック質量

補ジブ長さ	33 m
オフセット部長さ	15 m
オフセット部角度	0°
アウトリガー長さ	8,68 m
アウトリガー幅	8,5 m
カウンターウエイト	54,3 t

主ジブ長さ (m)

36.2	40.7	45.2	49.7	54.2	58.7	64
------	------	------	------	------	------	----

作業半径 (m)

12	24.2	21.7					
14	22.5	21	18.6	15.7			
16	20.9	20.3	18.1	15.3	12.5	9.6	
18	19.5	19.1	17.6	14.9	12.1	9.3	6.9
20	18.2	18	17	14.6	11.8	9.1	6.9
22	17.2	17	16.4	14.2	11.5	8.8	6.9
24	16.2	16.2	15.7	13.9	11.2	8.6	6.7
26	15.3	15.3	14.9	13.5	10.8	8.3	6.5
28	14.3	14.1	13	12.4	10.6	8.1	6.3
30	13.5	12.4	11.4	10.8	10.3	7.9	6.1
34	10.4	9.3	8.6	8.1	7.9	7.5	5.7
38	7.9	6.8	6.2	5.9	5.8	5.8	5.2
42	6	4.9	4.3	4.1	4	4.1	3.6
46	4.5	3.4	2.8	2.5	2.5	2.7	2.2
48	3.8	2.7	2.1	1.9	1.9	2	1.6
50	3.2	2.1	1.5				
52	2.7	1.6					
54	2.1						
56	1.7						
ロープ条数	3	2	2	2	2	2	2
LKコード	26	33	41	47	52	55	56
テレ1 (%)	45	90	90	90	90	90	100
テレ2 (%)	45	45	90	90	90	90	100
テレ3 (%)	45	45	45	90	90	90	100
テレ4 (%)	45	45	45	45	90	90	100
テレ5 (%)	45	45	45	45	45	90	100

AC360/6J

スーパーリフト搭載ストロング固定ジブ定格総荷重表

SF-A-SL

定格総荷重(t) = 荷重 + フックブロック質量

補ジブ長さ	33 m
オフセット部長さ	15 m
オフセット部角度	20°
アウトリガー長さ	8,68 m
アウトリガー幅	8,5 m
カウンターウエイト	116,7 t

主ジブ長さ (m)

36.2	40.7	45.2	49.7	54.2	58.7	64
------	------	------	------	------	------	----

作業半径 (m)

18	15,5	15,6					
20	14,8	14,9	14,8	13,9			
22	14,2	14,3	14,2	13,4	11,6	9	
24	13,6	13,7	13,6	13	11,2	8,8	6,5
26	13	13,1	13	12,5	10,9	8,5	6,5
28	12,4	12,6	12,4	12	10,6	8,3	6,5
30	11,9	12	12	11,6	10,3	8	6,3
34	10,9	11	11,1	10,8	9,8	7,6	5,9
38	10,1	10,3	10,3	10,1	9,3	7,2	5,5
42	9,3	9,5	9,6	9,5	8,9	6,8	5,1
46	8,7	8,8	9	8,9	8,4	6,4	4,8
50	8,1	8,3	8,4	8,3	8	6,1	4,5
54	7,5	7,7	7,9	7,9	7,5	5,8	4,2
58	7,1	7,3	7,4	7,4	7,2	5,5	4
60	6,9	7,1	6,9	6,7	6,7	5,4	3,8
62		6,7	6,2	6	6	5,3	3,7
64		6,1	5,6	5,4	5,4	5,2	3,6
66			5	4,8	4,8	5	3,5
68			4,5	4,3	4,3	4,5	3,4
70				3,8	3,8	4	3,3
72				3,3	3,3	3,5	3,2
74					2,9	3,1	2,8
78					2,1	2,2	2
80						1,9	1,6
82						1,5	
ロープ条数	2	2	2	2	2	2	2
LKコード	26	33	41	47	52	55	56
テレ1 (%)	45	90	90	90	90	90	100
テレ2 (%)	45	45	90	90	90	90	100
テレ3 (%)	45	45	45	90	90	90	100
テレ4 (%)	45	45	45	45	90	90	100
テレ5 (%)	45	45	45	45	45	90	100

AC360/6J

スーパーリフト搭載ストロング固定ジブ定格総荷重表

SF-A-SL

定格総荷重(t) = 荷重 + フックブロック質量

補ジブ長さ	33 m
オフセット部長さ	15 m
オフセット部角度	20°
アウトリガー長さ	8,68 m
アウトリガー幅	8,5 m
カウンターウエイト	95,9 t

主ジブ長さ (m)

36.2	40.7	45.2	49.7	54.2	58.7	64
------	------	------	------	------	------	----

作業半径 (m)

18	15,5	15,6					
20	14,8	14,9	14,8	13,9			
22	14,2	14,3	14,2	13,4	11,6	9	
24	13,6	13,7	13,6	13	11,2	8,8	6,5
26	13	13,1	13	12,5	10,9	8,5	6,5
28	12,4	12,6	12,4	12	10,6	8,3	6,5
30	11,9	12	12	11,6	10,3	8	6,3
34	10,9	11	11,1	10,8	9,8	7,6	5,9
38	10,1	10,3	10,3	10,1	9,3	7,2	5,5
42	9,3	9,5	9,6	9,5	8,9	6,8	5,1
46	8,7	8,8	9	8,9	8,4	6,4	4,8
50	8,1	8,3	8,3	8,1	8	6,1	4,5
54	7,5	7,1	6,6	6,4	6,4	5,8	4,2
58	6,7	5,7	5,2	5	5,1	5,2	4
60	6	5,1	4,6	4,4	4,4	4,6	3,8
62		4,5	4	3,8	3,9	4	3,7
64		4	3,5	3,3	3,3	3,5	3,3
66			3	2,8	2,8	3	2,8
68			2,5	2,3	2,3	2,5	2,3
70				1,9	1,9	2,1	1,8
72						1,7	
ロープ条数	2	2	2	2	2	2	2
LKコード	26	33	41	47	52	55	56
テレ1 (%)	45	90	90	90	90	90	100
テレ2 (%)	45	45	90	90	90	90	100
テレ3 (%)	45	45	45	90	90	90	100
テレ4 (%)	45	45	45	45	90	90	100
テレ5 (%)	45	45	45	45	45	90	100

AC360/6J

スーパーリフト搭載ストロング固定ジブ定格総荷重表

SF-A-SL

定格総荷重(t) = 荷重 + フックブロック質量

補ジブ長さ	33 m
オフセット部長さ	15 m
オフセット部角度	20°
アウトリガー長さ	8,68 m
アウトリガー幅	8,5 m
カウンターウエイト	75,1 t

主ジブ長さ (m)

36.2	40.7	45.2	49.7	54.2	58.7	64
------	------	------	------	------	------	----

作業半径 (m)

18	15,5	15,6					
20	14,8	14,9	14,8	13,9			
22	14,2	14,3	14,2	13,4	11,6	9	
24	13,6	13,7	13,6	13	11,2	8,8	6,5
26	13	13,1	13	12,5	10,9	8,5	6,5
28	12,4	12,6	12,4	12	10,6	8,3	6,5
30	11,9	12	12	11,6	10,3	8	6,3
34	10,9	11	11,1	10,8	9,8	7,6	5,9
38	10,1	10,3	10,3	10,1	9,3	7,2	5,5
42	9,3	9,5	9,1	8,9	8,9	6,8	5,1
46	8,5	7,6	7,1	6,9	6,9	6,4	4,8
50	6,9	5,9	5,4	5,2	5,2	5,4	4,5
54	5,4	4,5	4	3,8	3,8	4	3,8
58	4,2	3,3	2,8	2,6	2,6	2,8	2,6
60	3,7	2,8	2,3	2,1	2,1	2,3	2
62		2,3	1,8	1,6	1,6	1,8	1,5
64		1,8					
ロープ条数	2	2	2	2	2	2	2
LKコード	26	33	41	47	52	55	56
テレ1 (%)	45	90	90	90	90	90	100
テレ2 (%)	45	45	90	90	90	90	100
テレ3 (%)	45	45	45	90	90	90	100
テレ4 (%)	45	45	45	45	90	90	100
テレ5 (%)	45	45	45	45	45	90	100

AC360/6J

スーパーリフト搭載ストロング固定ジブ定格総荷重表

SF-A-SL

定格総荷重(t) = 荷重 + フックブロック質量

補ジブ長さ	33 m
オフセット部長さ	15 m
オフセット部角度	20°
アウトリガー長さ	8,68 m
アウトリガー幅	8,5 m
カウンターウエイト	54,3 t

主ジブ長さ (m)

36.2	40.7	45.2	49.7	54.2	58.7	64
------	------	------	------	------	------	----

作業半径 (m)

18	15,5	15,6					
20	14,8	14,9	14,8	13,9			
22	14,2	14,3	14,2	13,4	11,6	9	
24	13,6	13,7	13,6	13	11,2	8,8	6,5
26	13	13,1	13	12,5	10,9	8,5	6,5
28	12,4	12,6	12,4	12	10,6	8,3	6,5
30	11,9	12	12	11,6	10,3	8	6,3
34	10,9	10,7	10,1	9,6	9,4	7,6	5,9
38	9	8,1	7,5	7,2	7,1	7,1	5,5
42	6,9	6	5,4	5,2	5,2	5,2	4,8
46	5,2	4,3	3,8	3,5	3,6	3,7	3,2
50	3,8	2,9	2,4	2,2	2,2	2,3	1,9
52	3,2	2,3	1,7	1,5	1,6	1,7	
54	2,6	1,7					
58	1,6						
ロープ条数	2	2	2	2	2	2	2
LKコード	26	33	41	47	52	55	56
テレ1 (%)	45	90	90	90	90	90	100
テレ2 (%)	45	45	90	90	90	90	100
テレ3 (%)	45	45	45	90	90	90	100
テレ4 (%)	45	45	45	45	90	90	100
テレ5 (%)	45	45	45	45	45	90	100

AC360/6J

スーパーリフト搭載ストロング固定ジブ定格総荷重表

SF-A-SL

定格総荷重(t) = 荷重 + フックブロック質量

補ジブ長さ	33 m
オフセット部長さ	15 m
オフセット部角度	40°
アウトリガー長さ	8,68 m
アウトリガー幅	8,5 m
カウンターウエイト	116,7 t

主ジブ長さ (m)

36.2	40.7	45.2	49.7	54.2	58.7	64
------	------	------	------	------	------	----

作業半径 (m)

20	10,7						
22	10,4	10,5	10,5				
24	10,1	10,2	10,3	10,1			
26	9,9	10	10	10	9,2	7,9	
28	9,7	9,7	9,8	9,8	9	7,7	6,3
30	9,5	9,6	9,6	9,6	8,7	7,5	6,3
34	9,1	9,2	9,3	9,2	8,3	7,1	6
38	8,9	8,9	9	8,8	7,9	6,8	5,6
42	8,6	8,7	8,6	8,3	7,4	6,5	5,3
46	8,3	8,4	8,2	7,8	7,1	6,1	4,9
50	7,9	7,9	7,8	7,4	6,7	5,9	4,6
52		7,7	7,6	7,2	6,6	5,7	4,5
54			7,4	7	6,4	5,6	4,4
56			7,1	6,8	6,3	5,5	4,2
58				6,7	6,1	5,4	4,1
62					5,9	5,2	3,9
66						5	3,7
70							3,5
ロープ条数	2	2	2	2	2	2	2
LKコード	26	33	41	47	52	55	56
テレ1 (%)	45	90	90	90	90	90	100
テレ2 (%)	45	45	90	90	90	90	100
テレ3 (%)	45	45	45	90	90	90	100
テレ4 (%)	45	45	45	45	90	90	100
テレ5 (%)	45	45	45	45	45	90	100

AC360/6J

スーパーリフト搭載ストロング固定ジブ定格総荷重表

SF-A-SL

定格総荷重(t) = 荷重 + フックブロック質量

補ジブ長さ	33 m
オフセット部長さ	15 m
オフセット部角度	40°
アウトリガー長さ	8,68 m
アウトリガー幅	8,5 m
カウンターウエイト	95,9 t

主ジブ長さ (m)

36.2	40.7	45.2	49.7	54.2	58.7	64
------	------	------	------	------	------	----

作業半径 (m)

20	10,7						
22	10,4	10,5	10,5				
24	10,1	10,2	10,3	10,1			
26	9,9	10	10	10	9,2	7,9	
28	9,7	9,7	9,8	9,8	9	7,7	6,3
30	9,5	9,6	9,6	9,6	8,7	7,5	6,3
34	9,1	9,2	9,3	9,2	8,3	7,1	6
38	8,9	8,9	9	8,8	7,9	6,8	5,6
42	8,6	8,7	8,6	8,3	7,4	6,5	5,3
46	8,3	8,4	8,2	7,8	7,1	6,1	4,9
50	7,9	7,9	7,8	7,4	6,7	5,9	4,6
52		7,7	7,6	7,2	6,6	5,7	4,5
54			7,1	6,9	6,4	5,6	4,4
56			6,3	6,1	6,2	5,5	4,2
58				5,4	5,5	5,4	4,1
62					4,2	4,4	3,9
66						3,3	3,1
70							2,1
ロープ条数	2	2	2	2	2	2	2
LKコード	26	33	41	47	52	55	56
テレ1 (%)	45	90	90	90	90	90	100
テレ2 (%)	45	45	90	90	90	90	100
テレ3 (%)	45	45	45	90	90	90	100
テレ4 (%)	45	45	45	45	90	90	100
テレ5 (%)	45	45	45	45	45	90	100

AC360/6J

スーパーリフト搭載ストロング固定ジブ定格総荷重表

SF-A-SL

定格総荷重(t) = 荷重 + フックブロック質量

補ジブ長さ	33 m
オフセット部長さ	15 m
オフセット部角度	40°
アウトリガー長さ	8,68 m
アウトリガー幅	8,5 m
カウンターウエイト	75,1 t

主ジブ長さ (m)

36.2	40.7	45.2	49.7	54.2	58.7	64
------	------	------	------	------	------	----

作業半径 (m)

20	10,7						
22	10,4	10,5	10,5				
24	10,1	10,2	10,3	10,1			
26	9,9	10	10	10	9,2	7,9	
28	9,7	9,7	9,8	9,8	9	7,7	6,3
30	9,5	9,6	9,6	9,6	8,7	7,5	6,3
34	9,1	9,2	9,3	9,2	8,3	7,1	6
38	8,9	8,9	9	8,8	7,9	6,8	5,6
42	8,6	8,7	8,6	8,3	7,4	6,5	5,3
46	8,3	8,2	7,8	7,6	7,1	6,1	4,9
50	7,2	6,4	6	5,8	5,9	5,9	4,6
52		5,6	5,2	5	5,1	5,3	4,5
54			4,4	4,3	4,4	4,6	4,4
56			3,8	3,6	3,7	3,9	3,7
58				3	3,1	3,3	3,1
62					1,9	2,2	2
64						1,7	
ロープ条数	2	2	2	2	2	2	2
LKコード	26	33	41	47	52	55	56
テレ1 (%)	45	90	90	90	90	90	100
テレ2 (%)	45	45	90	90	90	90	100
テレ3 (%)	45	45	45	90	90	90	100
テレ4 (%)	45	45	45	45	90	90	100
テレ5 (%)	45	45	45	45	45	90	100

AC360/6J

スーパーリフト搭載ストロング固定ジブ定格総荷重表

SF-A-SL

定格総荷重(t) = 荷重 + フックブロック質量

補ジブ長さ	33 m
オフセット部長さ	15 m
オフセット部角度	40°
アウトリガー長さ	8,68 m
アウトリガー幅	8,5 m
カウンターウエイト	54,3 t

主ジブ長さ (m)

36.2	40.7	45.2	49.7	54.2	58.7	64
------	------	------	------	------	------	----

作業半径 (m)

20	10,7						
22	10,4	10,5	10,5				
24	10,1	10,2	10,3	10,1			
26	9,9	10	10	10	9,2	7,9	
28	9,7	9,7	9,8	9,8	9	7,7	6,3
30	9,5	9,6	9,6	9,6	8,7	7,5	6,3
34	9,1	9,2	9,3	9,2	8,3	7,1	6
38	8,9	8,9	8,6	8,3	7,9	6,8	5,6
42	7,6	6,7	6,3	6,1	6,1	6,1	5,3
46	5,7	4,9	4,4	4,3	4,3	4,4	4,1
50	4,2	3,3	2,9	2,8	2,8	3	2,6
52		2,7	2,2	2,1	2,2	2,3	2
54			1,6		1,5	1,7	
ロープ条数	2	2	2	2	2	2	2
LKコード	26	33	41	47	52	55	56
テレ1 (%)	45	90	90	90	90	90	100
テレ2 (%)	45	45	90	90	90	90	100
テレ3 (%)	45	45	45	90	90	90	100
テレ4 (%)	45	45	45	45	90	90	100
テレ5 (%)	45	45	45	45	45	90	100

AC360/6J

スーパーリフト搭載ストロング固定ジブ定格総荷重表

SF-A-SL

定格総荷重(t) = 荷重 + フックブロック質量

補ジブ長さ	51 m
オフセット部長さ	27 m
オフセット部角度	0°
アウトリガー長さ	8,68 m
アウトリガー幅	8,5 m
カウンターウエイト	116,7 t

主ジブ長さ (m)

36.2	40.7	45.2	49.7	54.2	58.7	62.9
------	------	------	------	------	------	------

作業半径 (m)

16	13						
18	12,3	11,5	10,3	8,2			
20	11,6	11	10	8,2	5,8		
22	10,9	10,5	9,8	8,2	5,8	3,8	2,3
24	10,3	10	9,5	8,2	5,8	3,8	2,3
26	9,6	9,5	9	7,9	5,8	3,8	2,3
28	9,1	8,9	8,6	7,7	5,8	3,8	2,3
30	8,7	8,5	8,2	7,5	5,8	3,8	2,3
34	7,7	7,7	7,5	7	5,7	3,8	2,3
38	6,8	6,9	6,8	6,4	5,5	3,6	2,3
42	6,2	6,2	6,1	5,9	5,2	3,4	2,2
46	5,6	5,7	5,6	5,4	4,9	3,2	2
50	5	5,2	5,2	5	4,6	3	1,9
54	4,5	4,6	4,7	4,6	4,3	2,9	1,8
58	4,1	4,2	4,3	4,3	4	2,7	1,7
62	3,8	3,9	3,9	3,9	3,7	2,5	1,5
66	3,4	3,6	3,7	3,6	3,4	2,4	
70	3,1	3,3	3,4	3,4	3,2	2,2	
74	2,9	3	3,1	3	2,8	2,1	
78	2,7	2,8	2,5	2,2	2,1	2	
80	2,6	2,7	2,2	1,9	1,7	1,8	
82	1,8	2,3	1,9	1,5			
84			1,6				
ロープ条数	2	2	2	2	2	2	2
LKコード	26	33	41	47	52	55	65
テレ1 (%)	45	90	90	90	90	90	90
テレ2 (%)	45	45	90	90	90	90	100
テレ3 (%)	45	45	45	90	90	90	100
テレ4 (%)	45	45	45	45	90	90	100
テレ5 (%)	45	45	45	45	45	90	100

AC360/6J

スーパーリフト搭載ストロング固定ジブ定格総荷重表

SF-A-SL

定格総荷重(t) = 荷重 + フックブロック質量

補ジブ長さ	51 m
オフセット部長さ	27 m
オフセット部角度	0°
アウトリガー長さ	8,68 m
アウトリガー幅	8,5 m
カウンターウエイト	95,9 t

主ジブ長さ (m)

36.2	40.7	45.2	49.7	54.2	58.7	62.9
------	------	------	------	------	------	------

作業半径 (m)

16	13						
18	12,3	11,5	10,3	8,2			
20	11,6	11	10	8,2	5,8		
22	10,9	10,5	9,8	8,2	5,8	3,8	2,3
24	10,3	10	9,5	8,2	5,8	3,8	2,3
26	9,6	9,5	9	7,9	5,8	3,8	2,3
28	9,1	8,9	8,6	7,7	5,8	3,8	2,3
30	8,7	8,5	8,2	7,5	5,8	3,8	2,3
34	7,7	7,7	7,5	7	5,7	3,8	2,3
38	6,8	6,9	6,8	6,4	5,5	3,6	2,3
42	6,2	6,2	6,1	5,9	5,2	3,4	2,2
46	5,6	5,7	5,6	5,4	4,9	3,2	2
50	5	5,2	5,2	5	4,6	3	1,9
54	4,5	4,6	4,7	4,6	4,3	2,9	1,8
58	4,1	4,2	4,3	4,3	4	2,7	1,7
62	3,8	3,9	3,9	3,7	3,6	2,5	1,5
66	3,4	3,6	3,1	2,8	2,7	2,4	
70	3,1	2,8	2,2	1,9	1,8	1,8	
72	3	2,5	1,9	1,5			
74	2,9	2,1					
76	2,7	1,8					
78	2,4						
82	1,8						
ロープ条数	2	2	2	2	2	2	2
LKコード	26	33	41	47	52	55	65
テレ1 (%)	45	90	90	90	90	90	90
テレ2 (%)	45	45	90	90	90	90	100
テレ3 (%)	45	45	45	90	90	90	100
テレ4 (%)	45	45	45	45	90	90	100
テレ5 (%)	45	45	45	45	45	90	100

AC360/6J

スーパーリフト搭載ストロング固定ジブ定格総荷重表

SF-A-SL

定格総荷重(t) = 荷重 + フックブロック質量

補ジブ長さ	51 m
オフセット部長さ	27 m
オフセット部角度	0°
アウトリガー長さ	8,68 m
アウトリガー幅	8,5 m
カウンターウエイト	75,1 t

主ジブ長さ (m)

36.2	40.7	45.2	49.7	54.2	58.7	62.9
------	------	------	------	------	------	------

作業半径 (m)

16	13						
18	12,3	11,5	10,3	8,2			
20	11,6	11	10	8,2	5,8		
22	10,9	10,5	9,8	8,2	5,8	3,8	2,3
24	10,3	10	9,5	8,2	5,8	3,8	2,3
26	9,6	9,5	9	7,9	5,8	3,8	2,3
28	9,1	8,9	8,6	7,7	5,8	3,8	2,3
30	8,7	8,5	8,2	7,5	5,8	3,8	2,3
34	7,7	7,7	7,5	7	5,7	3,8	2,3
38	6,8	6,9	6,8	6,4	5,5	3,6	2,3
42	6,2	6,2	6,1	5,9	5,2	3,4	2,2
46	5,6	5,7	5,6	5,4	4,9	3,2	2
50	5	5,2	5,2	4,9	4,6	3	1,9
54	4,5	4,5	3,9	3,6	3,4	2,9	1,8
58	4,1	3,4	2,8	2,4	2,3	2,4	1,7
60	3,8	2,9	2,3	2	1,8	1,9	1,6
62	3,4	2,4	1,8				
66	2,5	1,6					
70	1,8						
ロープ条数	2	2	2	2	2	2	2
LKコード	26	33	41	47	52	55	65
テレ1 (%)	45	90	90	90	90	90	90
テレ2 (%)	45	45	90	90	90	90	100
テレ3 (%)	45	45	45	90	90	90	100
テレ4 (%)	45	45	45	45	90	90	100
テレ5 (%)	45	45	45	45	45	90	100

AC360/6J

スーパーリフト搭載ストロング固定ジブ定格総荷重表

SF-A-SL

定格総荷重(t) = 荷重 + フックブロック質量

補ジブ長さ	51 m
オフセット部長さ	27 m
オフセット部角度	0°
アウトリガー長さ	8,68 m
アウトリガー幅	8,5 m
カウンターウエイト	54,3 t

主ジブ長さ (m)

36.2	40.7	45.2	49.7	54.2	58.7	62.9
------	------	------	------	------	------	------

作業半径 (m)

16	13						
18	12,3	11,5	10,3	8,2			
20	11,6	11	10	8,2	5,8		
22	10,9	10,5	9,8	8,2	5,8	3,8	2,3
24	10,3	10	9,5	8,2	5,8	3,8	2,3
26	9,6	9,5	9	7,9	5,8	3,8	2,3
28	9,1	8,9	8,6	7,7	5,8	3,8	2,3
30	8,7	8,5	8,2	7,5	5,8	3,8	2,3
34	7,7	7,7	7,5	7	5,7	3,8	2,3
38	6,8	6,9	6,5	5,9	5,5	3,6	2,3
42	6,2	5,6	4,8	4,2	4	3,4	2,2
46	5	4	3,3	2,8	2,6	2,5	2
48	4,4	3,4	2,7	2,2	2	1,9	1,6
50	3,7	2,8	2,1	1,7			
52	3,2	2,2	1,6				
54	2,6	1,7					
58	1,7						
ロープ条数	2	2	2	2	2	2	2
LKコード	26	33	41	47	52	55	65
テレ1 (%)	45	90	90	90	90	90	90
テレ2 (%)	45	45	90	90	90	90	100
テレ3 (%)	45	45	45	90	90	90	100
テレ4 (%)	45	45	45	45	90	90	100
テレ5 (%)	45	45	45	45	45	90	100

AC360/6J

スーパーリフト搭載ストロング固定ジブ定格総荷重表

SF-A-SL

定格総荷重(t) = 荷重 + フックブロック質量

補ジブ長さ	51 m
オフセット部長さ	27 m
オフセット部角度	20°
アウトリガー長さ	8,68 m
アウトリガー幅	8,5 m
カウンターウエイト	116,7 t

主ジブ長さ (m)

36.2	40.7	45.2	49.7	54.2	58.7
------	------	------	------	------	------

作業半径 (m)

26	8					
28	7,7	7,6	7,5			
30	7,4	7,3	7,2	6,8	5	
32	7,1	7	6,9	6,6	5	3,2
34	6,7	6,7	6,7	6,3	5	3,2
38	6,2	6,2	6,1	5,8	4,9	3,2
42	5,6	5,7	5,6	5,4	4,9	3,2
46	5,1	5,1	5,1	5	4,6	3,2
50	4,7	4,7	4,7	4,6	4,3	3,1
54	4,3	4,4	4,4	4,3	4	3
58	3,9	4	4	4	3,8	2,9
62	3,6	3,7	3,7	3,7	3,5	2,7
66	3,3	3,4	3,5	3,4	3,3	2,6
70	3,1	3,2	3,2	3,2	3,1	2,4
74	2,9	3	3	3	2,9	2,2
78	2,7	2,8	2,8	2,8	2,8	2,1
82		2,6	2,3	2,1	2	2
84			2	1,7	1,7	1,8
86			1,6			
ロープ条数	2	2	2	2	2	2
LKコード	26	33	41	47	52	55
テレ1 (%)	45	90	90	90	90	90
テレ2 (%)	45	45	90	90	90	90
テレ3 (%)	45	45	45	90	90	90
テレ4 (%)	45	45	45	45	90	90
テレ5 (%)	45	45	45	45	45	90

AC360/6J

スーパーリフト搭載ストロング固定ジブ定格総荷重表

SF-A-SL

定格総荷重(t) = 荷重 + フックブロック質量

補ジブ長さ	51 m
オフセット部長さ	27 m
オフセット部角度	20°
アウトリガー長さ	8,68 m
アウトリガー幅	8,5 m
カウンターウエイト	95,9 t

主ジブ長さ (m)

36.2	40.7	45.2	49.7	54.2	58.7
------	------	------	------	------	------

作業半径 (m)

26	8					
28	7,7	7,6	7,5			
30	7,4	7,3	7,2	6,8	5	
32	7,1	7	6,9	6,6	5	3,2
34	6,7	6,7	6,7	6,3	5	3,2
38	6,2	6,2	6,1	5,8	4,9	3,2
42	5,6	5,7	5,6	5,4	4,9	3,2
46	5,1	5,1	5,1	5	4,6	3,2
50	4,7	4,7	4,7	4,6	4,3	3,1
54	4,3	4,4	4,4	4,3	4	3
58	3,9	4	4	4	3,8	2,9
62	3,6	3,7	3,7	3,7	3,5	2,7
66	3,3	3,4	3,5	3,4	3,3	2,6
70	3,1	3,2	3,1	2,8	2,7	2,4
74	2,9	2,7	2,2	2	1,9	1,9
76	2,8	2,3	1,8	1,6		1,6
78	2,7	1,9				
80		1,6				
ロープ条数	2	2	2	2	2	2
LKコード	26	33	41	47	52	55
テレ1 (%)	45	90	90	90	90	90
テレ2 (%)	45	45	90	90	90	90
テレ3 (%)	45	45	45	90	90	90
テレ4 (%)	45	45	45	45	90	90
テレ5 (%)	45	45	45	45	45	90

AC360/6J

スーパーリフト搭載ストロング固定ジブ定格総荷重表

SF-A-SL

定格総荷重(t) = 荷重 + フックブロック質量

補ジブ長さ	51 m
オフセット部長さ	27 m
オフセット部角度	20°
アウトリガー長さ	8,68 m
アウトリガー幅	8,5 m
カウンターウエイト	75,1 t

主ジブ長さ (m)

36.2	40.7	45.2	49.7	54.2	58.7
------	------	------	------	------	------

作業半径 (m)

26	8					
28	7,7	7,6	7,5			
30	7,4	7,3	7,2	6,8	5	
32	7,1	7	6,9	6,6	5	3,2
34	6,7	6,7	6,7	6,3	5	3,2
38	6,2	6,2	6,1	5,8	4,9	3,2
42	5,6	5,7	5,6	5,4	4,9	3,2
46	5,1	5,1	5,1	5	4,6	3,2
50	4,7	4,7	4,7	4,6	4,3	3,1
54	4,3	4,4	4,4	4,3	4	3
58	3,9	4	4	3,7	3,6	2,9
62	3,6	3,4	2,9	2,6	2,5	2,6
66	3,2	2,4	1,9	1,7	1,6	1,7
70	2,4	1,6				
74	1,6					
ロープ条数	2	2	2	2	2	2
LKコード	26	33	41	47	52	55
テレ1 (%)	45	90	90	90	90	90
テレ2 (%)	45	45	90	90	90	90
テレ3 (%)	45	45	45	90	90	90
テレ4 (%)	45	45	45	45	90	90
テレ5 (%)	45	45	45	45	45	90

AC360/6J

スーパーリフト搭載ストロング固定ジブ定格総荷重表

SF-A-SL

定格総荷重(t) = 荷重 + フックブロック質量

補ジブ長さ	51 m
オフセット部長さ	27 m
オフセット部角度	20°
アウトリガー長さ	8,68 m
アウトリガー幅	8,5 m
カウンターウエイト	54,3 t

主ジブ長さ (m)

36.2	40.7	45.2	49.7	54.2	58.7
------	------	------	------	------	------

作業半径 (m)

26	8					
28	7,7	7,6	7,5			
30	7,4	7,3	7,2	6,8	5	
32	7,1	7	6,9	6,6	5	3,2
34	6,7	6,7	6,7	6,3	5	3,2
38	6,2	6,2	6,1	5,8	4,9	3,2
42	5,6	5,7	5,6	5,4	4,9	3,2
46	5,1	5,1	5	4,6	4,4	3,2
50	4,7	4,2	3,7	3,2	3	3
54	3,8	2,9	2,4	2,1	1,9	1,8
56	3,2	2,4	1,9	1,5		
58	2,7	1,9				
62	1,8					
ロープ条数	2	2	2	2	2	2
LKコード	26	33	41	47	52	55
テレ1 (%)	45	90	90	90	90	90
テレ2 (%)	45	45	90	90	90	90
テレ3 (%)	45	45	45	90	90	90
テレ4 (%)	45	45	45	45	90	90
テレ5 (%)	45	45	45	45	45	90

AC360/6J

スーパーリフト搭載ストロング固定ジブ定格総荷重表

SF-A-SL

定格総荷重(t) = 荷重 + フックブロック質量

補ジブ長さ	51 m
オフセット部長さ	27 m
オフセット部角度	40°
アウトリガー長さ	8,68 m
アウトリガー幅	8,5 m
カウンターウエイト	116,7 t

主ジブ長さ (m)

36.2	40.7	45.2	49.7	54.2	58.7
------	------	------	------	------	------

作業半径 (m)

32	4.8					
34	4.7	4.7	4.6			
36	4.6	4.6	4.6	4.5		
38	4.5	4.5	4.5	4.4	4.1	
40	4.4	4.4	4.4	4.3	4	2.9
42	4.4	4.3	4.3	4.2	3.9	2.9
46	4.2	4.2	4.2	4.1	3.7	2.9
50	4.1	4.1	4.1	4	3.5	2.9
54	4	4	3.9	3.9	3.4	2.8
58	3.9	3.8	3.8	3.8	3.2	2.7
62	3.6	3.6	3.6	3.6	3.1	2.5
66	3.3	3.4	3.4	3.4	3	2.5
68		3.3	3.3	3.3	2.9	2.4
70			3.2	3.2	2.9	2.4
72			3.1	3.1	2.8	2.3
74				3	2.8	2.3
76				3	2.7	2.3
78					2.7	2.2
80					2.7	2.2
82						2.2
84						2.1
ロープ条数	2	2	2	2	2	2
LKコード	26	33	41	47	52	55
テレ1 (%)	45	90	90	90	90	90
テレ2 (%)	45	45	90	90	90	90
テレ3 (%)	45	45	45	90	90	90
テレ4 (%)	45	45	45	45	90	90
テレ5 (%)	45	45	45	45	45	90

AC360/6J

スーパーリフト搭載ストロング固定ジブ定格総荷重表

SF-A-SL

定格総荷重(t) = 荷重 + フックブロック質量

補ジブ長さ	51 m
オフセット部長さ	27 m
オフセット部角度	40°
アウトリガー長さ	8,68 m
アウトリガー幅	8,5 m
カウンターウエイト	95,9 t

主ジブ長さ (m)

36.2	40.7	45.2	49.7	54.2	58.7
------	------	------	------	------	------

作業半径 (m)

32	4.8					
34	4.7	4.7	4.6			
36	4.6	4.6	4.6	4.5		
38	4.5	4.5	4.5	4.4	4.1	
40	4.4	4.4	4.4	4.3	4	2.9
42	4.4	4.3	4.3	4.2	3.9	2.9
46	4.2	4.2	4.2	4.1	3.7	2.9
50	4.1	4.1	4.1	4	3.5	2.9
54	4	4	3.9	3.9	3.4	2.8
58	3.9	3.8	3.8	3.8	3.2	2.7
62	3.6	3.6	3.6	3.6	3.1	2.5
66	3.3	3.4	3.4	3.4	3	2.5
68		3.3	3.3	3.3	2.9	2.4
70			3.2	3.2	2.9	2.4
72			3.1	2.9	2.8	2.3
74				2.5	2.4	2.3
76				2	2	2.1
78					1.6	1.7
ロープ条数	2	2	2	2	2	2
LKコード	26	33	41	47	52	55
テレ1 (%)	45	90	90	90	90	90
テレ2 (%)	45	45	90	90	90	90
テレ3 (%)	45	45	45	90	90	90
テレ4 (%)	45	45	45	45	90	90
テレ5 (%)	45	45	45	45	45	90

AC360/6J

スーパーリフト搭載ストロング固定ジブ定格総荷重表

SF-A-SL

定格総荷重(t) = 荷重 + フックブロック質量

補ジブ長さ	51 m
オフセット部長さ	27 m
オフセット部角度	40°
アウトリガー長さ	8,68 m
アウトリガー幅	8,5 m
カウンターウエイト	75,1 t

主ジブ長さ (m)

36.2	40.7	45.2	49.7	54.2	58.7
------	------	------	------	------	------

作業半径 (m)

32	4.8					
34	4.7	4.7	4.6			
36	4.6	4.6	4.6	4.5		
38	4.5	4.5	4.5	4.4	4.1	
40	4.4	4.4	4.4	4.3	4	2.9
42	4.4	4.3	4.3	4.2	3.9	2.9
46	4.2	4.2	4.2	4.1	3.7	2.9
50	4.1	4.1	4.1	4	3.5	2.9
54	4	4	3.9	3.9	3.4	2.8
58	3.9	3.8	3.8	3.8	3.2	2.7
62	3.6	3.6	3.6	3.5	3.1	2.5
66	3.3	3	2.6	2.4	2.4	2.5
68		2.5	2.1	1.9	1.9	2
70			1.6			1.5
ロープ条数	2	2	2	2	2	2
LKコード	26	33	41	47	52	55
テレ1 (%)	45	90	90	90	90	90
テレ2 (%)	45	45	90	90	90	90
テレ3 (%)	45	45	45	90	90	90
テレ4 (%)	45	45	45	45	90	90
テレ5 (%)	45	45	45	45	45	90

AC360/6J

スーパーリフト搭載ストロング固定ジブ定格総荷重表

SF-A-SL

定格総荷重(t) = 荷重 + フックブロック質量

補ジブ長さ	51 m
オフセット部長さ	27 m
オフセット部角度	40°
アウトリガー長さ	8,68 m
アウトリガー幅	8,5 m
カウンターウエイト	54,3 t

主ジブ長さ (m)

36.2	40.7	45.2	49.7	54.2	58.7
------	------	------	------	------	------

作業半径 (m)

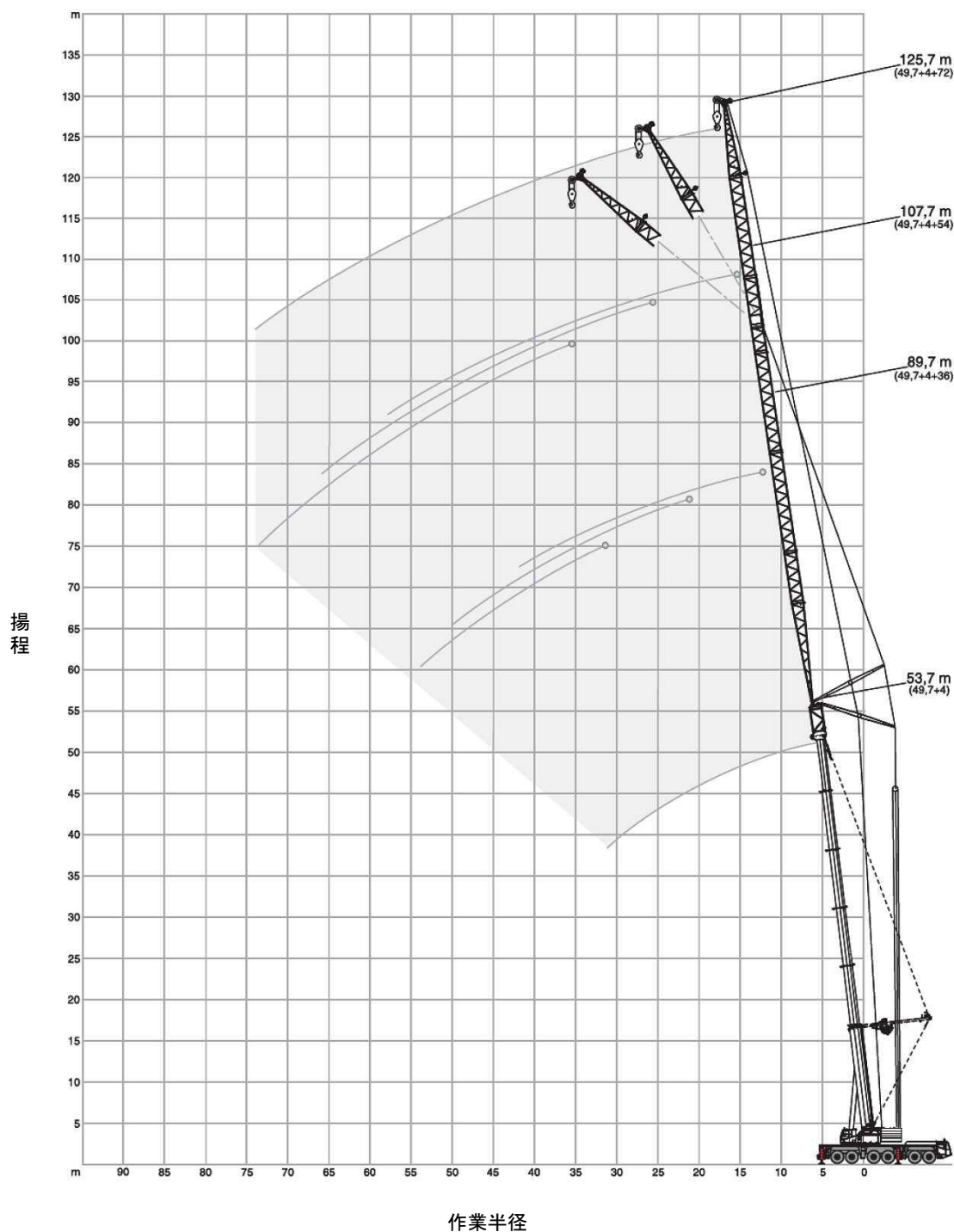
32	4,8					
34	4,7	4,7	4,6			
36	4,6	4,6	4,6	4,5		
38	4,5	4,5	4,5	4,4	4,1	
40	4,4	4,4	4,4	4,3	4	2,9
42	4,4	4,3	4,3	4,2	3,9	2,9
46	4,2	4,2	4,2	4,1	3,7	2,9
50	4,1	4,1	4,1	4	3,5	2,9
54	4	3,9	3,5	3,2	3,1	2,8
58	3,4	2,7	2,3	2,1	1,9	1,9
60	2,9	2,2	1,8	1,5		
62	2,4	1,7				
64	1,9					
ロープ条数	2	2	2	2	2	2
LKコード	26	33	41	47	52	55
テレ1 (%)	45	90	90	90	90	90
テレ2 (%)	45	45	90	90	90	90
テレ3 (%)	45	45	45	90	90	90
テレ4 (%)	45	45	45	45	90	90
テレ5 (%)	45	45	45	45	45	90

AC360/6J

ラフィングジブ定格総荷重表

WIHI仕様及びWIHI-SL仕様、TWIHI仕様及びTWIHI-SL仕様

DZ-0663-1
DZ-0664-1
DZ-0665-1
DZ-0666-1



作業範囲図

AC360/6J

ラフィングジブ定格総荷重表

WIHI

定格総荷重(t) = 荷重 + フックブロック質量

主ジブ長さ	18,2 m
補ジブ長さ	24 m
アウトリガー長さ	8,68 m
アウトリガー幅	8,5 m
カウンターウエイト	116,7 t

主ジブ角度 (°)

82	73	65
----	----	----

作業半径 (m)

12	45,4		
14	45,4		
16	45,4		
18	44,6		
20	42,9	44,4	
22	40	42,3	
24	33,1	38,6	
26		35,4	34
28		32,8	31,5
30			29,2
	4	4	3
	2	2	2
	45	45	45
	0	0	0
	0	0	0
	0	0	0
	0	0	0

ロープ条数

LKコード

テレ1 (%)

テレ2 (%)

テレ3 (%)

テレ4 (%)

テレ5 (%)

アダプタ 4.0m

ラフィングマスト 11.0m

作業可能な最大許容風速は、クレーン操作の注意をご参照下さい。

起伏ロープ条数=8

AC360/6J

ラフィングジブ定格総荷重表

WIHI

定格総荷重(t) = 荷重 + フックブロック質量

主ジブ長さ	18,2 m
補ジブ長さ	30 m
アウトリガー長さ	8,68 m
アウトリガー幅	8,5 m
カウンターウエイト	116,7 t

主ジブ角度 (°)

82	73	65
----	----	----

作業半径 (m)

16	41,7		
18	41,1		
20	40,1		
22	39		
24	36,5	36,6	
26	33,1	34,9	
28	29,2	32,4	
30	25	30	28,8
34		26,2	25,1
36			23,5
	4	4	3
	2	2	2
	45	45	45
	0	0	0
	0	0	0
	0	0	0
	0	0	0

ロープ条数

LKコード

テレ1 (%)

テレ2 (%)

テレ3 (%)

テレ4 (%)

テレ5 (%)

アダプタ 4.0m

ラフィングマスト 11.0m

作業可能な最大許容風速は、クレーン操作の注意をご参照下さい。

起伏ロープ条数=8

AC360/6J
ラフィングジブ定格総荷重表
WIHI

定格総荷重(t) = 荷重 + フックブロック質量

主ジブ長さ	18,2 m
補ジブ長さ	36 m
アウトリガー長さ	8,68 m
アウトリガー幅	8,5 m
カウンターウエイト	116,7 t

主ジブ角度 (°)

82	73	65
----	----	----

作業半径 (m)

16	32,7		
18	32,1		
20	31,6		
22	31,1		
24	30,7		
26	29,5	30,2	
28	28,1	29,4	
30	26,8	28,5	
32	24,5	27,5	26,4
34	21,4	25,9	24,7
36	18,3	24,3	23,1
38		22,1	21,6
40		19,9	20,3
42			19
ロープ条数	3	3	3
LKコード	2	2	2
テレ1 (%)	45	45	45
テレ2 (%)	0	0	0
テレ3 (%)	0	0	0
テレ4 (%)	0	0	0
テレ5 (%)	0	0	0

アダプタ 4.0m

ラフィングマスト 11.0m

作業可能な最大許容風速は、クレーン操作の注意をご参照下さい。

起伏ロープ条数=8

AC360/6J

ラフィングジブ定格総荷重表

WIHI

定格総荷重(t) = 荷重 + フックブロック質量

主ジブ長さ	18,2 m
補ジブ長さ	42 m
アウトリガー長さ	8,68 m
アウトリガー幅	8,5 m
カウンターウエイト	116,7 t

主ジブ角度 (°)

82	73	65
----	----	----

作業半径 (m)

18	26		
20	25,6		
22	25,2		
24	24,8		
26	24,4		
28	24,1		
30	23,4	23,8	
34	22,2	23,1	
36	21,3	22,6	21,9
38	19,1	22	21,2
42	14,7	19,4	18,7
44		17,8	17,6
46			16,6
48			15,7
ロープ条数	3	3	2
LKコード	2	2	2
テレ1 (%)	45	45	45
テレ2 (%)	0	0	0
テレ3 (%)	0	0	0
テレ4 (%)	0	0	0
テレ5 (%)	0	0	0

アダプタ 4.0m

ラフィングマスト 11.0m

作業可能な最大許容風速は、クレーン操作の注意をご参照下さい。

起伏ロープ条数=8

AC360/6J

ラフィングジブ定格総荷重表

WIHI

定格総荷重(t) = 荷重 + フックブロック質量

主ジブ長さ	18,2 m
補ジブ長さ	48 m
アウトリガー長さ	8,68 m
アウトリガー幅	8,5 m
カウンターウエイト	116,7 t

主ジブ角度 (°)

82	73	65
----	----	----

作業半径 (m)

20	20,5		
22	20,1		
24	19,8		
26	19,5		
28	19,2		
30	19		
32	18,7	18,7	
34	18,5	18,5	
38	18	18,1	
40	17,8	17,9	17,9
42	16,5	17,8	17,6
46	13,5	16,5	16,3
48	11,9	15,4	15,4
50		14,4	14,6
54			13,2
ロープ条数	2	2	2
LKコード	2	2	2
テレ1 (%)	45	45	45
テレ2 (%)	0	0	0
テレ3 (%)	0	0	0
テレ4 (%)	0	0	0
テレ5 (%)	0	0	0

ロープ条数

LKコード

テレ1 (%)

テレ2 (%)

テレ3 (%)

テレ4 (%)

テレ5 (%)

アダプタ 4.0m

ラフィングマスト 11.0m

作業可能な最大許容風速は、クレーン操作の注意をご参照下さい。

起伏ロープ条数=8

AC360/6J

ラフィングジブ定格総荷重表

WIHI

定格総荷重(t) = 荷重 + フックブロック質量

主ジブ長さ	18,2 m
補ジブ長さ	54 m
アウトリガー長さ	8,68 m
アウトリガー幅	8,5 m
カウンターウエイト	116,7 t

主ジブ角度 (°)

82	73	65
----	----	----

作業半径 (m)

24	16,1			
26	15,8			
28	15,6			
30	15,4			
34	14,9			
36	14,8	14,7		
38	14,6	14,6		
42	14,3	14,2		
44	14,2	14,1	14,1	
46	13,7	14	14	
50	11,7	13,5	13,8	
52	10,7	12,9	13,4	
54		12,3	12,7	
56		11,7	12,1	
58			11,5	
60			11	
ロープ条数	2	2	2	
LKコード	2	2	2	
テレ1 (%)	45	45	45	
テレ2 (%)	0	0	0	
テレ3 (%)	0	0	0	
テレ4 (%)	0	0	0	
テレ5 (%)	0	0	0	

アダプタ 4.0m

ラフィングマスト 11.0m

作業可能な最大許容風速は、クレーン操作の注意をご参照下さい。

起伏ロープ条数=8

AC360/6J
ラフィングジブ定格総荷重表
WIHI
定格総荷重(t) = 荷重 + フックブロック質量

主ジブ長さ	18,2 m
補ジブ長さ	66 m
アウトリガー長さ	8,68 m
アウトリガー幅	8,5 m
カウンターウエイト	116,7 t

主ジブ角度 (°)

82	73	65
----	----	----

作業半径 (m)

28	11		
30	10,8		
34	10,5		
38	10,2		
42	10	9,9	
46	9,4	9,6	
50	8,8	9,2	
52	8,6	8,9	9,2
54	8,3	8,7	9
58	7,8	8,2	8,5
62	7,4	7,8	8
64	7,2	7,7	7,9
66		7,5	7,7
68		7,3	7,5
70			7,4
ロープ条数	2	2	2
LKコード	2	2	2
テレ1 (%)	45	45	45
テレ2 (%)	0	0	0
テレ3 (%)	0	0	0
テレ4 (%)	0	0	0
テレ5 (%)	0	0	0

ロープ条数

LKコード

テレ1 (%)

テレ2 (%)

テレ3 (%)

テレ4 (%)

テレ5 (%)

アダプタ 4.0m

ラフィングマスト 11.0m

作業可能な最大許容風速は、クレーン操作の注意をご参照下さい。

起伏ロープ条数=8

AC360/6J

ラフィングジブ定格総荷重表

WIHI

定格総荷重(t) = 荷重 + フックブロック質量

主ジブ長さ	22,7 m
補ジブ長さ	24 m
アウトリガー長さ	8,68 m
アウトリガー幅	8,5 m
カウンターウエイト	116,7 t

主ジブ角度 (°)

82	73	65
----	----	----

作業半径 (m)

14	45,4		
16	45,4		
18	45,4		
20	43,6		
22	41,8	41,4	
24	36,3	37,7	
26	29,8	34,7	
28		32	30,5
30		29,8	28,3
32			26,3
	4	4	3
	7	7	7
	45	45	45
	45	45	45
	0	0	0
	0	0	0
	0	0	0

ロープ条数

LKコード

テレ1 (%)

テレ2 (%)

テレ3 (%)

テレ4 (%)

テレ5 (%)

アダプタ 4.0m

ラフィングマスト 11.0m

作業可能な最大許容風速は、クレーン操作の注意をご参照下さい。

起伏ロープ条数=8

AC360/6J

ラフィングジブ定格総荷重表

WIHI

定格総荷重(t) = 荷重 + フックブロック質量

主ジブ長さ	22,7 m
補ジブ長さ	30 m
アウトリガー長さ	8,68 m
アウトリガー幅	8,5 m
カウンターウエイト	116,7 t

主ジブ角度 (°)

82	73	65
----	----	----

作業半径 (m)

12	40			
14	39,4			
16	38,8			
18	38,3			
20	37,8			
22	37	37,1		
24	35,2	36,4		
26	33,3	34,3		
28	30,7	31,6		
30	27	29,4	27,8	
34		25,6	24,1	
38			21,1	
	4	4	3	
	7	7	7	
	45	45	45	
	45	45	45	
	0	0	0	
	0	0	0	
	0	0	0	

ロープ条数

LKコード

テレ1 (%)

テレ2 (%)

テレ3 (%)

テレ4 (%)

テレ5 (%)

アダプタ 4.0m

ラフィングマスト 11.0m

作業可能な最大許容風速は、クレーン操作の注意をご参照下さい。

起伏ロープ条数=8

AC360/6J

ラフィングジブ定格総荷重表

WIHI

定格総荷重(t) = 荷重 + フックブロック質量

主ジブ長さ	22,7 m
補ジブ長さ	36 m
アウトリガー長さ	8,68 m
アウトリガー幅	8,5 m
カウンターウエイト	116,7 t

主ジブ角度 (°)

82	73	65
----	----	----

作業半径 (m)

14	31,1		
16	30,6		
18	30,1		
20	29,6		
22	29,2		
24	28,8	28,8	
26	28,2	28,4	
28	27,5	28,1	
30	26,7	27,7	
32	25,8	27	25,4
34	22,9	25,2	23,6
36	20	23,7	22
38		22,2	20,7
40		20,8	19,4
42			18,2
44			17,2
	3	3	3
	7	7	7
	45	45	45
	45	45	45
	0	0	0
	0	0	0
	0	0	0

ロープ条数

LKコード

テレ1 (%)

テレ2 (%)

テレ3 (%)

テレ4 (%)

テレ5 (%)

アダプタ 4.0m

ラフィングマスト 11.0m

作業可能な最大許容風速は、クレーン操作の注意をご参照下さい。

起伏ロープ条数=8

AC360/6J

ラフィングジブ定格総荷重表

WIHI

定格総荷重(t) = 荷重 + フックブロック質量

主ジブ長さ	22,7 m
補ジブ長さ	42 m
アウトリガー長さ	8,68 m
アウトリガー幅	8,5 m
カウンターウエイト	116,7 t

主ジブ角度 (°)

82	73	65
----	----	----

作業半径 (m)

16	24,9		
18	24,4		
20	24		
22	23,7		
24	23,3		
26	23		
28	22,7	22,2	
30	22,4	22	
34	21,8	21,5	
36	21,6	21,3	21,2
38	20,1	21,1	20,3
42	16,1	19,2	17,9
46		17,1	15,9
50			14,2
ロープ条数	3	2	2
LKコード	7	7	7
テレ1 (%)	45	45	45
テレ2 (%)	45	45	45
テレ3 (%)	0	0	0
テレ4 (%)	0	0	0
テレ5 (%)	0	0	0

アダプタ 4.0m

ラフィングマスト 11.0m

作業可能な最大許容風速は、クレーン操作の注意をご参照下さい。

起伏ロープ条数=8

AC360/6J

ラフィングジブ定格総荷重表

WIHI

定格総荷重(t) = 荷重 + フックブロック質量

主ジブ長さ	22,7 m
補ジブ長さ	48 m
アウトリガー長さ	8,68 m
アウトリガー幅	8,5 m
カウンターウエイト	116,7 t

主ジブ角度 (°)

82	73	65
----	----	----

作業半径 (m)

18	19,6			
20	19,3			
22	19			
24	18,7			
26	18,4			
28	18,1			
30	17,9	17,8		
34	17,5	17,4		
38	17,2	17		
40	17	16,9	16,8	
42	16,5	16,8	16,7	
46	14	16,4	15,6	
48	12,8	15,7	14,7	
50		15	13,9	
52		14,2	13,2	
54			12,5	
56			11,9	
ロープ条数	2	2	2	
LKコード	7	7	7	
テレ1 (%)	45	45	45	
テレ2 (%)	45	45	45	
テレ3 (%)	0	0	0	
テレ4 (%)	0	0	0	
テレ5 (%)	0	0	0	

アダプタ 4.0m

ラフィングマスト 11.0m

作業可能な最大許容風速は、クレーン操作の注意をご参照下さい。

起伏ロープ条数=8

AC360/6J

ラフィングジブ定格総荷重表

WIHI

定格総荷重(t) = 荷重 + フックブロック質量

主ジブ長さ	22,7 m
補ジブ長さ	54 m
アウトリガー長さ	8,68 m
アウトリガー幅	8,5 m
カウンターウエイト	116,7 t

主ジブ角度 (°)

82	73	65
----	----	----

作業半径 (m)

20	15,7		
22	15,5		
24	15,2		
26	14,9		
28	14,7		
30	14,5		
32	14,3	14,2	
34	14,1	14,1	
38	13,8	13,7	
42	13,6	13,4	13,3
46	13,3	13,2	13,1
50	11,9	13	12,9
54	10,5	12,5	12,1
58		11,9	10,9
62			9,9
ロープ条数	2	2	2
LKコード	7	7	7
テレ1 (%)	45	45	45
テレ2 (%)	45	45	45
テレ3 (%)	0	0	0
テレ4 (%)	0	0	0
テレ5 (%)	0	0	0

ロープ条数

LKコード

テレ1 (%)

テレ2 (%)

テレ3 (%)

テレ4 (%)

テレ5 (%)

アダプタ 4.0m

ラフィングマスト 11.0m

作業可能な最大許容風速は、クレーン操作の注意をご参照下さい。

起伏ロープ条数=8

AC360/6J

ラフィングジブ定格総荷重表

WIHI

定格総荷重(t) = 荷重 + フックブロック質量

主ジブ長さ	22,7 m
補ジブ長さ	66 m
アウトリガー長さ	8,68 m
アウトリガー幅	8,5 m
カウンターウエイト	116,7 t

主ジブ角度 (°)

82	73	65
----	----	----

作業半径 (m)

22	10,8		
24	10,7		
26	10,5		
28	10,3		
30	10,2		
34	9,9		
38	9,7	9,5	
42	9,4	9,3	
46	9,1	9,1	
50	8,7	8,8	8,6
54	8,2	8,5	8,4
58	7,9	8,2	8,3
62	7,6	7,8	8,1
66	7,2	7,5	7,8
70		7,2	7,5
72			7,3
ロープ条数 LKコード テレ1 (%) テレ2 (%) テレ3 (%) テレ4 (%) テレ5 (%)	2	2	2
	7	7	7
	45	45	45
	45	45	45
	0	0	0
	0	0	0

アダプタ 4.0m

ラフィングマスト 11.0m

作業可能な最大許容風速は、クレーン操作の注意をご参照下さい。

起伏ロープ条数=8

AC360/6J

ラフィングジブ定格総荷重表

WIHI

定格総荷重(t) = 荷重 + フックブロック質量

主ジブ長さ	27,2 m
補ジブ長さ	24 m
アウトリガー長さ	8,68 m
アウトリガー幅	8,5 m
カウンターウエイト	116,7 t

主ジブ角度 (°)

82	73	65
----	----	----

作業半径 (m)

14	45,2			
16	44,8			
18	44,4			
20	43,4			
22	42,1			
24	39,3	37,1		
26	33,2	34,1		
28		31,5		
30		29,2	27,5	
34			23,8	
36			22,2	
	4	4	3	
	13	13	13	
	45	45	45	
	45	45	45	
	45	45	45	
	0	0	0	
	0	0	0	

ロープ条数

LKコード

テレ1 (%)

テレ2 (%)

テレ3 (%)

テレ4 (%)

テレ5 (%)

アダプタ 4.0m

ラフィングマスト 11.0m

作業可能な最大許容風速は、クレーン操作の注意をご参照下さい。

起伏ロープ条数=8

AC360/6J

ラフィングジブ定格総荷重表

WIHI

定格総荷重(t) = 荷重 + フックブロック質量

主ジブ長さ	27,2 m
補ジブ長さ	30 m
アウトリガー長さ	8,68 m
アウトリガー幅	8,5 m
カウンターウエイト	116,7 t

主ジブ角度 (°)

82	73	65
----	----	----

作業半径 (m)

14	36,1		
16	35,6		
18	35,2		
20	34,8		
22	34,4		
24	33,7	33,3	
26	32,9	33	
28	32,1	31,1	
30	28,8	28,8	
32	25,4	26,8	24,9
34		25,1	23,2
36		23,5	21,7
38			20,3
40			19,1
ロープ条数	4	3	3
LKコード	13	13	13
テレ1 (%)	45	45	45
テレ2 (%)	45	45	45
テレ3 (%)	45	45	45
テレ4 (%)	0	0	0
テレ5 (%)	0	0	0

アダプタ 4.0m

ラフィングマスト 11.0m

作業可能な最大許容風速は、クレーン操作の注意をご参照下さい。

起伏ロープ条数=8

AC360/6J
ラフィングジブ定格総荷重表
WIHI
定格総荷重(t) = 荷重 + フックブロック質量

主ジブ長さ	27,2 m
補ジブ長さ	36 m
アウトリガー長さ	8,68 m
アウトリガー幅	8,5 m
カウンターウエイト	116,7 t

主ジブ角度 (°)

82	73	65
----	----	----

作業半径 (m)

16	28,2		
18	27,8		
20	27,4		
22	27		
24	26,7		
26	26,3	26,2	
28	26,1	25,9	
30	25,8	25,7	
34	23,9	24,7	22,7
38	18,6	21,6	19,9
42		19,1	17,6
46			15,6
ロープ条数	3	3	2
LKコード	13	13	13
テレ1 (%)	45	45	45
テレ2 (%)	45	45	45
テレ3 (%)	45	45	45
テレ4 (%)	0	0	0
テレ5 (%)	0	0	0

アダプタ 4.0m
ラフィングマスト 11.0m
作業可能な最大許容風速は、クレーン操作の注意をご参照下さい。
起伏ロープ条数=8

AC360/6J

ラフィングジブ定格総荷重表

WIHI

定格総荷重(t) = 荷重 + フックブロック質量

主ジブ長さ	27,2 m
補ジブ長さ	42 m
アウトリガー長さ	8,68 m
アウトリガー幅	8,5 m
カウンターウエイト	116,7 t

主ジブ角度 (°)

82	73	65
----	----	----

作業半径 (m)

16	22,5		
18	22,2		
20	21,8		
22	21,5		
24	21,2		
26	21		
28	20,7	20,6	
30	20,5	20,4	
34	20,2	19,9	
38	19,5	19,7	19,4
42	16,5	18,7	17,2
44	15	17,6	16,2
46		16,6	15,3
48		15,7	14,4
50			13,7
52			13
ロープ条数	2	2	2
LKコード	13	13	13
テレ1 (%)	45	45	45
テレ2 (%)	45	45	45
テレ3 (%)	45	45	45
テレ4 (%)	0	0	0
テレ5 (%)	0	0	0

ロープ条数

LKコード

テレ1 (%)

テレ2 (%)

テレ3 (%)

テレ4 (%)

テレ5 (%)

アダプタ 4.0m

ラフィングマスト 11.0m

作業可能な最大許容風速は、クレーン操作の注意をご参照下さい。

起伏ロープ条数=8

AC360/6J

ラフィングジブ定格総荷重表

WIHI

定格総荷重(t) = 荷重 + フックブロック質量

主ジブ長さ	27,2 m
補ジブ長さ	48 m
アウトリガー長さ	8,68 m
アウトリガー幅	8,5 m
カウンターウエイト	116,7 t

主ジブ角度 (°)

82	73	65
----	----	----

作業半径 (m)

18	18,2		
20	17,9		
22	17,6		
24	17,3		
26	17,1		
28	16,9		
30	16,7		
32	16,4	16,3	
34	16,3	16,2	
38	16	15,8	
42	15,8	15,6	15,4
46	14,2	15,4	14,9
48	13,4	15,2	14,1
50		14,6	13,3
54		13,2	12
58			10,8
	2	2	2
	13	13	13
	45	45	45
	45	45	45
	45	45	45
	0	0	0
	0	0	0

ロープ条数

LKコード

テレ1 (%)

テレ2 (%)

テレ3 (%)

テレ4 (%)

テレ5 (%)

アダプタ 4.0m

ラフィングマスト 11.0m

作業可能な最大許容風速は、クレーン操作の注意をご参照下さい。

起伏ロープ条数=8

AC360/6J

ラフィングジブ定格総荷重表

WIHI

定格総荷重(t) = 荷重 + フックブロック質量

主ジブ長さ	27,2 m
補ジブ長さ	54 m
アウトリガー長さ	8,68 m
アウトリガー幅	8,5 m
カウンターウエイト	116,7 t

主ジブ角度 (°)

82	73	65
----	----	----

作業半径 (m)

20	14,6			
22	14,4			
24	14,1			
26	13,9			
28	13,7			
30	13,5			
34	13,1	13		
38	12,8	12,7		
42	12,7	12,4		
46	12,5	12,3	12,1	
50	11,7	12,1	12	
54	10,8	12	11,5	
58		11,5	10,3	
60		11	9,8	
62			9,3	
64			8,9	
ロープ条数	2	2	2	
LKコード	13	13	13	
テレ1 (%)	45	45	45	
テレ2 (%)	45	45	45	
テレ3 (%)	45	45	45	
テレ4 (%)	0	0	0	
テレ5 (%)	0	0	0	

アダプタ 4.0m

ラフィングマスト 11.0m

作業可能な最大許容風速は、クレーン操作の注意をご参照下さい。

起伏ロープ条数=8

AC360/6J

ラフィングジブ定格総荷重表

WIHI

定格総荷重(t) = 荷重 + フックブロック質量

主ジブ長さ	27,2 m
補ジブ長さ	66 m
アウトリガー長さ	8,68 m
アウトリガー幅	8,5 m
カウンターウエイト	116,7 t

主ジブ角度 (°)

82	73	65
----	----	----

作業半径 (m)

24	10,8			
26	10,6			
28	10,4			
30	10,3			
34	10			
38	9,7			
40	9,6	9,4		
42	9,5	9,3		
46	9,1	9,1		
50	8,7	8,9		
52	8,5	8,7	8,4	
54	8,2	8,5	8,4	
58	7,8	8,2	8,2	
62	7,5	7,8	8	
66	7,2	7,5	7,8	
70		7,2	7,3	
74			6,6	
ロープ条数	2	2	2	
LKコード	13	13	13	
テレ1 (%)	45	45	45	
テレ2 (%)	45	45	45	
テレ3 (%)	45	45	45	
テレ4 (%)	0	0	0	
テレ5 (%)	0	0	0	

アダプタ 4.0m

ラフィングマスト 11.0m

作業可能な最大許容風速は、クレーン操作の注意をご参照下さい。

起伏ロープ条数=8

AC360/6J

ラフィングジブ定格総荷重表

WIHI

定格総荷重(t) = 荷重 + フックブロック質量

主ジブ長さ	31,7 m
補ジブ長さ	24 m
アウトリガー長さ	8,68 m
アウトリガー幅	8,5 m
カウンターウエイト	116,7 t

主ジブ角度 (°)

82	73	65
----	----	----

作業半径 (m)

16	37,8		
18	36,9		
20	35,7		
22	34,6		
24	33,6		
26	32,3	29,9	
28	31	28,3	
30		26,9	
32		26	22,7
34			21,6
38			19,6
	4	3	2
	59	59	59
	90	90	90
	90	90	90
	0	0	0
	0	0	0
	0	0	0

ロープ条数

LKコード

テレ1 (%)

テレ2 (%)

テレ3 (%)

テレ4 (%)

テレ5 (%)

アダプタ 4.0m

ラフィングマスト 11.0m

作業可能な最大許容風速は、クレーン操作の注意をご参照下さい。

起伏ロープ条数=8

AC360/6J

ラフィングジブ定格総荷重表

WIHI

定格総荷重(t) = 荷重 + フックブロック質量

主ジブ長さ	31,7 m
補ジブ長さ	30 m
アウトリガー長さ	8,68 m
アウトリガー幅	8,5 m
カウンターウエイト	116,7 t

主ジブ角度 (°)

82	73	65
----	----	----

作業半径 (m)

14	30,4		
16	30		
18	29,6		
20	29,3		
22	29,1		
24	28,7		
26	27,9	27,7	
28	27,1	26,5	
30	26,3	25,3	
34	24,5	23,1	20,6
38		21,1	18,7
42			16,9
44			15,9
ロープ条数	3	3	2
LKコード	59	59	59
テレ1 (%)	90	90	90
テレ2 (%)	90	90	90
テレ3 (%)	0	0	0
テレ4 (%)	0	0	0
テレ5 (%)	0	0	0

アダプタ 4.0m

ラフィングマスト 11.0m

作業可能な最大許容風速は、クレーン操作の注意をご参照下さい。

起伏ロープ条数=8

AC360/6J
ラフィングジブ定格総荷重表
WIHI
定格総荷重(t) = 荷重 + フックブロック質量

主ジブ長さ	31,7 m
補ジブ長さ	36 m
アウトリガー長さ	8,68 m
アウトリガー幅	8,5 m
カウンターウエイト	116,7 t

主ジブ角度 (°)

82	73	65
----	----	----

作業半径 (m)

16	24,2		
18	23,8		
20	23,5		
22	23,2		
24	23		
26	22,8		
28	22,5	22	
30	22,2	21,7	
34	21,5	21,1	
38	19,5	19,6	17,8
42		18,3	16,3
44		17,2	15,4
46			14,6
48			13,8
ロープ条数	3	2	2
LKコード	59	59	59
テレ1 (%)	90	90	90
テレ2 (%)	90	90	90
テレ3 (%)	0	0	0
テレ4 (%)	0	0	0
テレ5 (%)	0	0	0

アダプタ 4.0m

ラフィングマスト 11.0m

作業可能な最大許容風速は、クレーン操作の注意をご参照下さい。

起伏ロープ条数=8

AC360/6J

ラフィングジブ定格総荷重表

WIHI

定格総荷重(t) = 荷重 + フックブロック質量

主ジブ長さ	31,7 m
補ジブ長さ	42 m
アウトリガー長さ	8,68 m
アウトリガー幅	8,5 m
カウンターウエイト	116,7 t

主ジブ角度 (°)

82	73	65
----	----	----

作業半径 (m)

18	19,1		
20	18,8		
22	18,6		
24	18,3		
26	18,2		
28	18		
30	17,8		
32	17,6	17,5	
34	17,5	17,3	
38	17,3	16,9	
42	16,3	16,4	15,3
44	15,7	16,1	14,7
46		15,8	14,2
50		14,3	12,7
54			11,4
	2	2	2
	59	59	59
	90	90	90
	90	90	90
	0	0	0
	0	0	0
	0	0	0

ロープ条数

LKコード

テレ1 (%)

テレ2 (%)

テレ3 (%)

テレ4 (%)

テレ5 (%)

アダプタ 4.0m

ラフィングマスト 11.0m

作業可能な最大許容風速は、クレーン操作の注意をご参照下さい。

起伏ロープ条数=8

AC360/6J

ラフィングジブ定格総荷重表

WIHI

定格総荷重(t) = 荷重 + フックブロック質量

主ジブ長さ	31,7 m
補ジブ長さ	48 m
アウトリガー長さ	8,68 m
アウトリガー幅	8,5 m
カウンターウエイト	116,7 t

主ジブ角度 (°)

82	73	65
----	----	----

作業半径 (m)

20	15,4			
22	15,2			
24	15			
26	14,8			
28	14,6			
30	14,5			
34	14,2	13,8		
38	14	13,7		
42	13,8	13,6		
44	13,7	13,5	12,7	
46	13,5	13,5	12,4	
50	13	13,3	11,9	
54		12,5	11	
56		11,9	10,4	
58			9,9	
60			9,4	
ロープ条数	2	2	2	
LKコード	59	59	59	
テレ1 (%)	90	90	90	
テレ2 (%)	90	90	90	
テレ3 (%)	0	0	0	
テレ4 (%)	0	0	0	
テレ5 (%)	0	0	0	

アダプタ 4.0m

ラフィングマスト 11.0m

作業可能な最大許容風速は、クレーン操作の注意をご参照下さい。

起伏ロープ条数=8

AC360/6J

ラフィングジブ定格総荷重表

WIHI

定格総荷重(t) = 荷重 + フックブロック質量

主ジブ長さ	31,7 m
補ジブ長さ	54 m
アウトリガー長さ	8,68 m
アウトリガー幅	8,5 m
カウンターウエイト	116,7 t

主ジブ角度 (°)

82	73	65
----	----	----

作業半径 (m)

22	12,2			
24	12,1			
26	11,9			
28	11,8			
30	11,7			
34	11,4			
36	11,3	10,5		
38	11,2	10,5		
42	11	10,5		
46	10,9	10,5		
48	10,9	10,5	9,5	
50	10,8	10,5	9,5	
54	10,8	10,5	9,5	
56	10,8	10,5	9,5	
58		10,5	9,4	
62		9,9	8,4	
66			7,6	
ロープ条数	2	2	2	
LKコード	59	59	59	
テレ1 (%)	90	90	90	
テレ2 (%)	90	90	90	
テレ3 (%)	0	0	0	
テレ4 (%)	0	0	0	
テレ5 (%)	0	0	0	

アダプタ 4.0m

ラフィングマスト 11.0m

作業可能な最大許容風速は、クレーン操作の注意をご参照下さい。

起伏ロープ条数=8

AC360/6J

ラフィングジブ定格総荷重表

WIHI

定格総荷重(t) = 荷重 + フックブロック質量

主ジブ長さ	31,7 m
補ジブ長さ	66 m
アウトリガー長さ	8,68 m
アウトリガー幅	8,5 m
カウンターウエイト	116,7 t

主ジブ角度 (°)

82	73	65
----	----	----

作業半径 (m)

24	9,5		
26	9,3		
28	9,2		
30	9		
34	8,7		
38	8,5		
42	8,3	8,1	
46	8,1	8	
50	7,9	7,8	
54	7,8	7,7	
56	7,7	7,6	7,2
58	7,6	7,6	7,2
62	7,4	7,5	7,2
66	7,1	7,3	7,2
68	7	7,2	6,8
70		7,1	6,5
74		6,9	5,8
78			5,3
	2	2	2
	59	59	59
	90	90	90
	90	90	90
	0	0	0
	0	0	0
	0	0	0

ロープ条数

LKコード

テレ1 (%)

テレ2 (%)

テレ3 (%)

テレ4 (%)

テレ5 (%)

アダプタ 4.0m

ラフィングマスト 11.0m

作業可能な最大許容風速は、クレーン操作の注意をご参照下さい。

起伏ロープ条数=8

AC360/6J
ラフィングジブ定格総荷重表
WIHI

定格総荷重(t) = 荷重 + フックブロック質量

主ジブ長さ	36,2 m
補ジブ長さ	24 m
アウトリガー長さ	8,68 m
アウトリガー幅	8,5 m
カウンターウエイト	116,7 t

主ジブ角度 (°)

82	73	65
----	----	----

作業半径 (m)

16	33		
18	32,7		
20	32,4		
22	31,7		
24	30,2		
26	28,8		
28	27,9	25,2	
30		24	
34		22,1	19
38			17,4
39			17,1
	3	3	2
	60	60	60
	90	90	90
	90	90	90
	45	45	45
	0	0	0
	0	0	0

ロープ条数

LKコード

テレ1 (%)

テレ2 (%)

テレ3 (%)

テレ4 (%)

テレ5 (%)

アダプタ 4.0m

ラフィングマスト 11.0m

作業可能な最大許容風速は、クレーン操作の注意をご参照下さい。

起伏ロープ条数=8

AC360/6J

ラフィングジブ定格総荷重表

WIHI

定格総荷重(t) = 荷重 + フックブロック質量

主ジブ長さ	36,2 m
補ジブ長さ	30 m
アウトリガー長さ	8,68 m
アウトリガー幅	8,5 m
カウンターウエイト	116,7 t

主ジブ角度 (°)

82	73	65
----	----	----

作業半径 (m)

16	26,7		
18	26,4		
20	26,2		
22	25,9		
24	25,7		
26	25,4		
28	25,1	23,8	
30	24,8	22,6	
34	23	20,6	
36		19,6	17,2
38		18,9	16,5
40		18,4	15,7
42			15,1
45			14,3
ロープ条数	3	3	2
LKコード	60	60	60
テレ1 (%)	90	90	90
テレ2 (%)	90	90	90
テレ3 (%)	45	45	45
テレ4 (%)	0	0	0
テレ5 (%)	0	0	0

アダプタ 4.0m

ラフィングマスト 11.0m

作業可能な最大許容風速は、クレーン操作の注意をご参照下さい。

起伏ロープ条数=8

AC360/6J

ラフィングジブ定格総荷重表

WIHI

定格総荷重(t) = 荷重 + フックブロック質量

主ジブ長さ	36,2 m
補ジブ長さ	36 m
アウトリガー長さ	8,68 m
アウトリガー幅	8,5 m
カウンターウエイト	116,7 t

主ジブ角度 (°)

82	73	65
----	----	----

作業半径 (m)

18	20,9		
20	20,7		
22	20,4		
24	20,2		
26	20,1		
28	19,9		
30	19,7	19,2	
34	19,5	18,6	
38	18,5	17,4	
40	17,7	16,7	14,9
42		16,1	14,3
46		15,3	13,1
50			12,3
51			12,1
ロープ条数	2	2	2
LKコード	60	60	60
テレ1 (%)	90	90	90
テレ2 (%)	90	90	90
テレ3 (%)	45	45	45
テレ4 (%)	0	0	0
テレ5 (%)	0	0	0

アダプタ 4.0m

ラフィングマスト 11.0m

作業可能な最大許容風速は、クレーン操作の注意をご参照下さい。

起伏ロープ条数=8

AC360/6J

ラフィングジブ定格総荷重表

WIHI

定格総荷重(t) = 荷重 + フックブロック質量

主ジブ長さ	36,2 m
補ジブ長さ	42 m
アウトリガー長さ	8,68 m
アウトリガー幅	8,5 m
カウンターウエイト	116,7 t

主ジブ角度 (°)

82	73	65
----	----	----

作業半径 (m)

20	16,9			
22	16,7			
24	16,5			
26	16,3			
28	16,2			
30	16			
34	15,8	14,9		
38	15,7	14,9		
42	15,3	14,4		
44	14,9	14,1	12,7	
46	14,5	13,8	12,2	
50		13,2	11,3	
52		12,9	10,9	
54			10,6	
57			10	
ロープ条数	2	2	2	
LKコード	60	60	60	
テレ1 (%)	90	90	90	
テレ2 (%)	90	90	90	
テレ3 (%)	45	45	45	
テレ4 (%)	0	0	0	
テレ5 (%)	0	0	0	

ロープ条数

LKコード

テレ1 (%)

テレ2 (%)

テレ3 (%)

テレ4 (%)

テレ5 (%)

アダプタ 4.0m

ラフィングマスト 11.0m

作業可能な最大許容風速は、クレーン操作の注意をご参照下さい。

起伏ロープ条数=8

AC360/6J

ラフィングジブ定格総荷重表

WIHI

定格総荷重(t) = 荷重 + フックブロック質量

主ジブ長さ	36,2 m
補ジブ長さ	48 m
アウトリガー長さ	8,68 m
アウトリガー幅	8,5 m
カウンターウエイト	116,7 t

主ジブ角度 (°)

82	73	65
----	----	----

作業半径 (m)

20	13,3		
22	13,3		
24	13,3		
26	13,3		
28	13,2		
30	13		
34	12,8		
36	12,7	11,3	
38	12,6	11,3	
42	12,5	11,3	
46	12,4	11,3	
48	12,2	11,3	10,1
50	12,1	11,3	10
52	12	11,3	9,8
54		11,1	9,6
58		10,8	9,1
62			8,4
ロープ条数	2	2	2
LKコード	60	60	60
テレ1 (%)	90	90	90
テレ2 (%)	90	90	90
テレ3 (%)	45	45	45
テレ4 (%)	0	0	0
テレ5 (%)	0	0	0

アダプタ 4.0m

ラフィングマスト 11.0m

作業可能な最大許容風速は、クレーン操作の注意をご参照下さい。

起伏ロープ条数=8

AC360/6J

ラフィングジブ定格総荷重表

WIHI

定格総荷重(t) = 荷重 + フックブロック質量

主ジブ長さ	36,2 m
補ジブ長さ	54 m
アウトリガー長さ	8,68 m
アウトリガー幅	8,5 m
カウンターウエイト	116,7 t

主ジブ角度 (°)

82	73	65
----	----	----

作業半径 (m)

22	10,1			
24	10,1			
26	10,1			
28	10,1			
30	10,1			
34	10			
38	10	8,4		
42	9,9	8,4		
46	9,8	8,4		
50	9,8	8,4	7,5	
54	9,8	8,4	7,5	
58	9,8	8,4	7,5	
62		8,4	7,4	
64		8,4	7,2	
66			7,1	
68			6,7	
ロープ条数	2	2	2	
LKコード	60	60	60	
テレ1 (%)	90	90	90	
テレ2 (%)	90	90	90	
テレ3 (%)	45	45	45	
テレ4 (%)	0	0	0	
テレ5 (%)	0	0	0	

アダプタ 4.0m

ラフィングマスト 11.0m

作業可能な最大許容風速は、クレーン操作の注意をご参照下さい。

起伏ロープ条数=8

AC360/6J

ラフィングジブ定格総荷重表

WIHI

定格総荷重(t) = 荷重 + フックブロック質量

主ジブ長さ	36,2 m
補ジブ長さ	66 m
アウトリガー長さ	8,68 m
アウトリガー幅	8,5 m
カウンターウエイト	116,7 t

主ジブ角度 (°)

82	73	65
----	----	----

作業半径 (m)

26	8,4		
28	8,3		
30	8,1		
34	7,9		
38	7,7		
42	7,5		
44	7,4	6,8	
46	7,3	6,8	
50	7,2	6,8	
54	7,1	6,8	
58	7	6,7	5,8
62	6,9	6,7	5,8
66	6,9	6,7	5,8
68	6,8	6,7	5,8
70		6,7	5,8
74		6,7	5,3
76		6,5	5,1
78			4,8
80			4,6
	2	2	2
	60	60	60
	90	90	90
	90	90	90
	45	45	45
	0	0	0
	0	0	0

ロープ条数

LKコード

テレ1 (%)

テレ2 (%)

テレ3 (%)

テレ4 (%)

テレ5 (%)

アダプタ 4.0m

ラフィングマスト 11.0m

作業可能な最大許容風速は、クレーン操作の注意をご参照下さい。

起伏ロープ条数=8

AC360/6J

ラフィングジブ定格総荷重表

WIHI

定格総荷重(t) = 荷重 + フックブロック質量

主ジブ長さ	40,7 m
補ジブ長さ	24 m
アウトリガー長さ	8,68 m
アウトリガー幅	8,5 m
カウンターウエイト	116,7 t

主ジブ角度 (°)

82	73
----	----

作業半径 (m)

18	27,7	
20	27,5	
22	27,3	
24	26,7	
26	26	
28	25,1	
29	24,6	
30		20,7
34		18,9
36		18,3
ロープ条数	3	2
LKコード	61	61
テレ1 (%)	90	90
テレ2 (%)	90	90
テレ3 (%)	90	90
テレ4 (%)	0	0
テレ5 (%)	0	0

ロープ条数

LKコード

テレ1 (%)

テレ2 (%)

テレ3 (%)

テレ4 (%)

テレ5 (%)

アダプタ 4.0m

ラフィングマスト 11.0m

作業可能な最大許容風速は、クレーン操作の注意をご参照下さい。

起伏ロープ条数=8

AC360/6J

ラフィングジブ定格総荷重表

WIHI

定格総荷重(t) = 荷重 + フックブロック質量

主ジブ長さ	40,7 m
補ジブ長さ	30 m
アウトリガー長さ	8,68 m
アウトリガー幅	8,5 m
カウンターウエイト	116,7 t

主ジブ角度 (°)

82	73	65
----	----	----

作業半径 (m)

16	21,8			
18	21,8			
20	21,8			
22	21,6			
24	21,5			
26	21,3			
28	21,1			
30	20,9	19		
34	19,9	17,6		
35	19,5	17,3		
38		16,2		
40		15,6	13,6	
42		15,2	13	
46			12,1	
47			11,9	
	2	2	2	
	61	61	61	
	90	90	90	
	90	90	90	
	90	90	90	
	0	0	0	
	0	0	0	

ロープ条数

LKコード

テレ1 (%)

テレ2 (%)

テレ3 (%)

テレ4 (%)

テレ5 (%)

アダプタ 4.0m

ラフィングマスト 11.0m

作業可能な最大許容風速は、クレーン操作の注意をご参照下さい。

起伏ロープ条数=8

AC360/6J

ラフィングジブ定格総荷重表

WIHI

定格総荷重(t) = 荷重 + フックブロック質量

主ジブ長さ	40,7 m
補ジブ長さ	36 m
アウトリガー長さ	8,68 m
アウトリガー幅	8,5 m
カウンターウエイト	116,7 t

主ジブ角度 (°)

82	73	65
----	----	----

作業半径 (m)

18	17,1		
20	17,1		
22	17,1		
24	17,1		
26	17,1		
28	17		
30	17		
32	16,9	14,9	
34	16,8	14,9	
38	16,4	14,7	
41	15,6	14,1	
42		13,9	12,2
46		13,2	11,3
48		12,9	10,8
50			10,4
53			10
	2	2	2
	61	61	61
	90	90	90
	90	90	90
	90	90	90
	0	0	0
	0	0	0

ロープ条数

LKコード

テレ1 (%)

テレ2 (%)

テレ3 (%)

テレ4 (%)

テレ5 (%)

アダプタ 4.0m

ラフィングマスト 11.0m

作業可能な最大許容風速は、クレーン操作の注意をご参照下さい。

起伏ロープ条数=8

AC360/6J

ラフィングジブ定格総荷重表

WIHI

定格総荷重(t) = 荷重 + フックブロック質量

主ジブ長さ	40,7 m
補ジブ長さ	42 m
アウトリガー長さ	8,68 m
アウトリガー幅	8,5 m
カウンターウエイト	116,7 t

主ジブ角度 (°)

82	73	65
----	----	----

作業半径 (m)

20	13,3		
22	13,3		
24	13,3		
26	13,3		
28	13,3		
30	13,3		
34	13,3	11,3	
38	13,3	11,3	
42	13,2	11,3	
46	13,1	11,3	10,2
50		11,2	9,6
54		10,7	8,9
58			8,4
59			8,2
ロープ条数	2	2	2
LKコード	61	61	61
テレ1 (%)	90	90	90
テレ2 (%)	90	90	90
テレ3 (%)	90	90	90
テレ4 (%)	0	0	0
テレ5 (%)	0	0	0

アダプタ 4.0m

ラフィングマスト 11.0m

作業可能な最大許容風速は、クレーン操作の注意をご参照下さい。

起伏ロープ条数=8

AC360/6J

ラフィングジブ定格総荷重表

WIHI

定格総荷重(t) = 荷重 + フックブロック質量

主ジブ長さ	40,7 m
補ジブ長さ	48 m
アウトリガー長さ	8,68 m
アウトリガー幅	8,5 m
カウンターウエイト	116,7 t

主ジブ角度 (°)

82	73	65
----	----	----

作業半径 (m)

22	10,1			
24	10,1			
26	10,1			
28	10,1			
30	10,1			
34	10,1			
38	10,1	8,4		
42	10,1	8,4		
46	10,1	8,4		
50	10,1	8,4	7,5	
52	10,1	8,4	7,5	
54		8,4	7,5	
58		8,4	7,5	
60		8,4	7,3	
62			7,1	
65			6,8	
ロープ条数	2	2	2	
LKコード	61	61	61	
テレ1 (%)	90	90	90	
テレ2 (%)	90	90	90	
テレ3 (%)	90	90	90	
テレ4 (%)	0	0	0	
テレ5 (%)	0	0	0	

アダプタ 4.0m

ラフィングマスト 11.0m

作業可能な最大許容風速は、クレーン操作の注意をご参照下さい。

起伏ロープ条数=8

AC360/6J

ラフィングジブ定格総荷重表

WIHI

定格総荷重(t) = 荷重 + フックブロック質量

主ジブ長さ	40,7 m
補ジブ長さ	54 m
アウトリガー長さ	8,68 m
アウトリガー幅	8,5 m
カウンターウエイト	116,7 t

主ジブ角度 (°)

82	73	65
----	----	----

作業半径 (m)

24	9		
26	9		
28	9		
30	9		
34	9		
38	9		
40	9	7.3	
42	9	7.3	
46	8.9	7.3	
50	8.8	7.3	
54	8.7	7.3	6.3
58	8.7	7.3	6.2
62		7.3	6.1
66		7.3	5.8
70			5.5
71			5.4
ロープ条数	2	2	2
LKコード	61	61	61
テレ1 (%)	90	90	90
テレ2 (%)	90	90	90
テレ3 (%)	90	90	90
テレ4 (%)	0	0	0
テレ5 (%)	0	0	0

ロープ条数

LKコード

テレ1 (%)

テレ2 (%)

テレ3 (%)

テレ4 (%)

テレ5 (%)

アダプタ 4.0m

ラフィングマスト 11.0m

作業可能な最大許容風速は、クレーン操作の注意をご参照下さい。

起伏ロープ条数=8

AC360/6J

ラフィングジブ定格総荷重表

WIHI

定格総荷重(t) = 荷重 + フックブロック質量

主ジブ長さ	40,7 m
補ジブ長さ	66 m
アウトリガー長さ	8,68 m
アウトリガー幅	8,5 m
カウンターウエイト	116,7 t

主ジブ角度 (°)

82	73	65
----	----	----

作業半径 (m)

26	6,6			
28	6,6			
30	6,6			
34	6,6			
38	6,5			
42	6,4			
46	6,3	5		
50	6,1	5		
54	6,1	5		
58	6	5		
60	5,9	5	4,2	
62	5,9	5	4,2	
66	5,9	5	4,2	
70	5,9	5	4,2	
74		5	4,1	
78		5	3,9	
82			3,8	
	2	2	2	
	61	61	61	
	90	90	90	
	90	90	90	
	90	90	90	
	0	0	0	
	0	0	0	

ロープ条数

LKコード

テレ1 (%)

テレ2 (%)

テレ3 (%)

テレ4 (%)

テレ5 (%)

アダプタ 4.0m

ラフィングマスト 11.0m

作業可能な最大許容風速は、クレーン操作の注意をご参照下さい。

起伏ロープ条数=8

AC360/6J

ラフィングジブ定格総荷重表

WIHI

定格総荷重(t) = 荷重 + フックブロック質量

主ジブ長さ	45,2 m
補ジブ長さ	24 m
アウトリガー長さ	8,68 m
アウトリガー幅	8,5 m
カウンターウエイト	116,7 t

主ジブ角度 (°)

82	73
----	----

作業半径 (m)

18	21,8	
20	21,8	
22	21,7	
24	21,5	
26	21,2	
28	20,8	
29	20,6	
32		17,2
34		16,5
37		15,6
	2	2
	62	62
	90	90
	90	90
	90	90
	45	45
	0	0

ロープ条数

LKコード

テレ1 (%)

テレ2 (%)

テレ3 (%)

テレ4 (%)

テレ5 (%)

アダプタ 4.0m

ラフィングマスト 11.0m

作業可能な最大許容風速は、クレーン操作の注意をご参照下さい。

起伏ロープ条数=8

AC360/6J

ラフィングジブ定格総荷重表

WIHI

定格総荷重(t) = 荷重 + フックブロック質量

主ジブ長さ	45,2 m
補ジブ長さ	30 m
アウトリガー長さ	8,68 m
アウトリガー幅	8,5 m
カウンターウエイト	116,7 t

主ジブ角度 (°)

82	73	65
----	----	----

作業半径 (m)

18	17,5		
20	17,5		
22	17,5		
24	17,5		
26	17,5		
28	17,4		
30	17,3		
32	17,1	15,1	
34	16,9	14,9	
35	16,7	14,7	
38		14	
42		13	11,5
43		12,8	11,3
46			10,5
49			10
	2	2	2
	62	62	62
	90	90	90
	90	90	90
	90	90	90
	45	45	45
	0	0	0

ロープ条数

LKコード

テレ1 (%)

テレ2 (%)

テレ3 (%)

テレ4 (%)

テレ5 (%)

アダプタ 4.0m

ラフィングマスト 11.0m

作業可能な最大許容風速は、クレーン操作の注意をご参照下さい。

起伏ロープ条数=8

AC360/6J

ラフィングジブ定格総荷重表

WIHI

定格総荷重(t) = 荷重 + フックブロック質量

主ジブ長さ	45,2 m
補ジブ長さ	36 m
アウトリガー長さ	8,68 m
アウトリガー幅	8,5 m
カウンターウエイト	116,7 t

主ジブ角度 (°)

82	73	65
----	----	----

作業半径 (m)

20	13,6		
22	13,6		
24	13,6		
26	13,6		
28	13,6		
30	13,6		
34	13,6	11,6	
38	13,6	11,6	
41	13,5	11,5	
42		11,4	
46		11,1	9,8
49		10,7	9,2
50			9
54			8,5
55			8,3
	2	2	2
	62	62	62
	90	90	90
	90	90	90
	90	90	90
	45	45	45
	0	0	0

ロープ条数

LKコード

テレ1 (%)

テレ2 (%)

テレ3 (%)

テレ4 (%)

テレ5 (%)

アダプタ 4.0m

ラフィングマスト 11.0m

作業可能な最大許容風速は、クレーン操作の注意をご参照下さい。

起伏ロープ条数=8

AC360/6J

ラフィングジブ定格総荷重表

WIHI

定格総荷重(t) = 荷重 + フックブロック質量

主ジブ長さ	45,2 m
補ジブ長さ	42 m
アウトリガー長さ	8,68 m
アウトリガー幅	8,5 m
カウンターウエイト	116,7 t

主ジブ角度 (°)

82	73	65
----	----	----

作業半径 (m)

20	10,4		
22	10,4		
24	10,4		
26	10,4		
28	10,4		
30	10,4		
34	10,4		
36	10,4	8,6	
38	10,4	8,6	
42	10,4	8,6	
46	10,4	8,6	
47	10,4	8,6	
50		8,6	7,6
54		8,6	7,4
55		8,6	7,3
58			7,1
61			6,8
	2	2	2
	62	62	62
	90	90	90
	90	90	90
	90	90	90
	45	45	45
	0	0	0

ロープ条数

LKコード

テレ1 (%)

テレ2 (%)

テレ3 (%)

テレ4 (%)

テレ5 (%)

アダプタ 4.0m

ラフィングマスト 11.0m

作業可能な最大許容風速は、クレーン操作の注意をご参照下さい。

起伏ロープ条数=8

AC360/6J

ラフィングジブ定格総荷重表

WIHI

定格総荷重(t) = 荷重 + フックブロック質量

主ジブ長さ	45,2 m
補ジブ長さ	48 m
アウトリガー長さ	8,68 m
アウトリガー幅	8,5 m
カウンターウエイト	116,7 t

主ジブ角度 (°)

82	73	65
----	----	----

作業半径 (m)

22	9,3			
24	9,3			
26	9,3			
28	9,3			
30	9,3			
34	9,3			
38	9,3			
40	9,3	7,5		
42	9,3	7,5		
46	9,2	7,5		
50	9,2	7,5		
52	9,1	7,5	6,6	
53	9,1	7,5	6,5	
54		7,5	6,4	
58		7,4	6,1	
61		7,2	5,9	
62			5,9	
66			5,6	
67			5,5	
	2	2	2	
	62	62	62	
	90	90	90	
	90	90	90	
	90	90	90	
	45	45	45	
	0	0	0	

ロープ条数

LKコード

テレ1 (%)

テレ2 (%)

テレ3 (%)

テレ4 (%)

テレ5 (%)

アダプタ 4.0m

ラフィングマスト 11.0m

作業可能な最大許容風速は、クレーン操作の注意をご参照下さい。

起伏ロープ条数=8

AC360/6J

ラフィングジブ定格総荷重表

WIHI

定格総荷重(t) = 荷重 + フックブロック質量

主ジブ長さ	45,2 m
補ジブ長さ	54 m
アウトリガー長さ	8,68 m
アウトリガー幅	8,5 m
カウンターウエイト	116,7 t

主ジブ角度 (°)

82	73	65
----	----	----

作業半径 (m)

24	8,4			
26	8,4			
28	8,3			
30	8,3			
34	8,2			
38	8			
42	7,8	6,5		
46	7,6	6,5		
50	7,5	6,5		
54	7,3	6,4		
56	7,3	6,4	5,5	
58	7,3	6,3	5,3	
59	7,3	6,3	5,3	
62		6,2	5	
66		5,9	4,7	
67		5,8	4,6	
70			4,4	
73			4,2	
	2	2	2	
	62	62	62	
	90	90	90	
	90	90	90	
	90	90	90	
	45	45	45	
	0	0	0	

ロープ条数

LKコード

テレ1 (%)

テレ2 (%)

テレ3 (%)

テレ4 (%)

テレ5 (%)

アダプタ 4.0m

ラフィングマスト 11.0m

作業可能な最大許容風速は、クレーン操作の注意をご参照下さい。

起伏ロープ条数=8

AC360/6J

ラフィングジブ定格総荷重表

WIHI

定格総荷重(t) = 荷重 + フックブロック質量

主ジブ長さ	45,2 m
補ジブ長さ	66 m
アウトリガー長さ	8,68 m
アウトリガー幅	8,5 m
カウンターウエイト	116,7 t

主ジブ角度 (°)

82	73	65
----	----	----

作業半径 (m)

28	5,1		
30	5,1		
34	5,1		
38	5,1		
42	5,1		
46	5,1		
48	5,1	3,6	
50	5,1	3,6	
54	5,1	3,6	
58	5,1	3,6	
62	5	3,6	
64	5	3,6	2,8
66	5	3,6	2,8
70	5	3,6	2,8
71	5	3,6	2,8
74		3,6	2,8
78		3,6	2,8
79		3,6	2,8
82			2,7
84			2,7
	2	2	2
	62	62	62
	90	90	90
	90	90	90
	90	90	90
	45	45	45
	0	0	0

ロープ条数

LKコード

テレ1 (%)

テレ2 (%)

テレ3 (%)

テレ4 (%)

テレ5 (%)

アダプタ 4.0m

ラフィングマスト 11.0m

作業可能な最大許容風速は、クレーン操作の注意をご参照下さい。

起伏ロープ条数=8

AC360/6J

ラフィングジブ定格総荷重表

WIHI

定格総荷重(t) = 荷重 + フックブロック質量

主ジブ長さ	49,7 m
補ジブ長さ	24 m
アウトリガー長さ	8,68 m
アウトリガー幅	8,5 m
カウンターウエイト	116,7 t

主ジブ角度 (°)

82	73
----	----

作業半径 (m)

20	16,6	
22	16,6	
24	16,6	
26	16,6	
28	16,6	
30	16,6	
34		13,7
38		12,6
	2	2
	64	64
	90	90
	90	90
	90	90
	90	90
	0	0

ロープ条数

LKコード

テレ1 (%)

テレ2 (%)

テレ3 (%)

テレ4 (%)

テレ5 (%)

アダプタ 4.0m

ラフィングマスト 11.0m

作業可能な最大許容風速は、クレーン操作の注意をご参照下さい。

起伏ロープ条数=8

AC360/6J

ラフィングジブ定格総荷重表

WIHI

定格総荷重(t) = 荷重 + フックブロック質量

主ジブ長さ	49,7 m
補ジブ長さ	30 m
アウトリガー長さ	8,68 m
アウトリガー幅	8,5 m
カウンターウエイト	116,7 t

主ジブ角度 (°)

82	73	65
----	----	----

作業半径 (m)

18	13,1			
20	13,1			
22	13,1			
24	13,1			
26	13,1			
28	13,1			
30	13,1			
34	13,1	11,2		
36	13,1	11,2		
38		11,2		
42		10,6		
44		10,3		
46				8,7
50				8,1
51				7,9
ロープ条数	2	2		2
LKコード	64	64		64
テレ1 (%)	90	90		90
テレ2 (%)	90	90		90
テレ3 (%)	90	90		90
テレ4 (%)	90	90		90
テレ5 (%)	0	0		0

ロープ条数

LKコード

テレ1 (%)

テレ2 (%)

テレ3 (%)

テレ4 (%)

テレ5 (%)

アダプタ 4.0m

ラフィングマスト 11.0m

作業可能な最大許容風速は、クレーン操作の注意をご参照下さい。

起伏ロープ条数=8

AC360/6J

ラフィングジブ定格総荷重表

WIHI

定格総荷重(t) = 荷重 + フックブロック質量

主ジブ長さ	49,7 m
補ジブ長さ	36 m
アウトリガー長さ	8,68 m
アウトリガー幅	8,5 m
カウンターウエイト	116,7 t

主ジブ角度 (°)

82	73	65
----	----	----

作業半径 (m)

20	10			
22	10			
24	10			
26	10			
28	10			
30	10			
34	10			
36	10	8,3		
38	10	8,3		
42	10	8,3		
46		8,3		
48		8,3	7,3	
50		8,2	7,1	
54			6,8	
57			6,5	
ロープ条数	2	2	2	
LKコード	64	64	64	
テレ1 (%)	90	90	90	
テレ2 (%)	90	90	90	
テレ3 (%)	90	90	90	
テレ4 (%)	90	90	90	
テレ5 (%)	0	0	0	

ロープ条数

LKコード

テレ1 (%)

テレ2 (%)

テレ3 (%)

テレ4 (%)

テレ5 (%)

アダプタ 4.0m

ラフィングマスト 11.0m

作業可能な最大許容風速は、クレーン操作の注意をご参照下さい。

起伏ロープ条数=8

AC360/6J

ラフィングジブ定格総荷重表

WIHI

定格総荷重(t) = 荷重 + フックブロック質量

主ジブ長さ	49,7 m
補ジブ長さ	42 m
アウトリガー長さ	8,68 m
アウトリガー幅	8,5 m
カウンターウエイト	116,7 t

主ジブ角度 (°)

82	73	65
----	----	----

作業半径 (m)

22	8,9			
24	8,9			
26	8,9			
28	8,9			
30	8,9			
34	8,9			
38	8,9			
40	8,9	7,2		
42	8,9	7,2		
46	8,9	7,2		
48	8,9	7,1		
50		7,1		
52		7,1	6,2	
54		7	5,9	
56		6,8	5,7	
58			5,5	
62			5,2	
63			5,1	
	2	2	2	
	64	64	64	
	90	90	90	
	90	90	90	
	90	90	90	
	90	90	90	
	0	0	0	

ロープ条数

LKコード

テレ1 (%)

テレ2 (%)

テレ3 (%)

テレ4 (%)

テレ5 (%)

アダプタ 4.0m

ラフィングマスト 11.0m

作業可能な最大許容風速は、クレーン操作の注意をご参照下さい。

起伏ロープ条数=8

AC360/6J

ラフィングジブ定格総荷重表

WIHI

定格総荷重(t) = 荷重 + フックブロック質量

主ジブ長さ	49,7 m
補ジブ長さ	48 m
アウトリガー長さ	8,68 m
アウトリガー幅	8,5 m
カウンターウエイト	116,7 t

主ジブ角度 (°)

82	73	65
----	----	----

作業半径 (m)

24	8,1		
26	8,1		
28	8,1		
30	8,1		
34	8		
38	7,9		
42	7,8	6,3	
46	7,6	6,3	
50	7,4	6,2	
54	7,3	6	
56		5,9	5
58		5,7	4,8
62		5,5	4,4
66			4,1
69			3,9
	2	2	2
	64	64	64
	90	90	90
	90	90	90
	90	90	90
	90	90	90
	0	0	0

ロープ条数

LKコード

テレ1 (%)

テレ2 (%)

テレ3 (%)

テレ4 (%)

テレ5 (%)

アダプタ 4.0m

ラフィングマスト 11.0m

作業可能な最大許容風速は、クレーン操作の注意をご参照下さい。

起伏ロープ条数=8

AC360/6J

ラフィングジブ定格総荷重表

WIHI

定格総荷重(t) = 荷重 + フックブロック質量

主ジブ長さ	49,7 m
補ジブ長さ	54 m
アウトリガー長さ	8,68 m
アウトリガー幅	8,5 m
カウンターウエイト	116,7 t

主ジブ角度 (°)

82	73	65
----	----	----

作業半径 (m)

26	6,1		
28	6,1		
30	6,1		
34	6,1		
38	6,1		
42	6,1		
44	6,1	4,4	
46	6	4,4	
50	5,9	4,4	
54	5,8	4,4	
58	5,8	4,4	
60	5,7	4,4	3,5
62		4,4	3,4
66		4,3	3,2
68		4,2	3,2
70			3,1
74			2,9
75			2,8
	2	2	2
	64	64	64
	90	90	90
	90	90	90
	90	90	90
	90	90	90
	0	0	0

ロープ条数

LKコード

テレ1 (%)

テレ2 (%)

テレ3 (%)

テレ4 (%)

テレ5 (%)

アダプタ 4.0m

ラフィングマスト 11.0m

作業可能な最大許容風速は、クレーン操作の注意をご参照下さい。

起伏ロープ条数=8

AC360/6J

ラフィングジブ定格総荷重表

WIHI

定格総荷重(t) = 荷重 + フックブロック質量

主ジブ長さ	49,7 m
補ジブ長さ	66 m
アウトリガー長さ	8,68 m
アウトリガー幅	8,5 m
カウンターウエイト	116,7 t

主ジブ角度 (°)

82	73
----	----

作業半径 (m)

30	3,4	
34	3,4	
38	3,4	
42	3,4	
46	3,4	
50	3,4	2
54	3,4	2
58	3,4	2
62	3,4	2
66	3,4	2
70	3,4	2
72	3,4	2
74		2
78		2
80		2
	2	2
	64	64
	90	90
	90	90
	90	90
	90	90
	0	0

ロープ条数

LKコード

テレ1 (%)

テレ2 (%)

テレ3 (%)

テレ4 (%)

テレ5 (%)

アダプタ 4.0m

ラフィングマスト 11.0m

作業可能な最大許容風速は、クレーン操作の注意をご参照下さい。

起伏ロープ条数=8

AC360/6J

ラフィングジブ定格総荷重表

WIHI

定格総荷重(t) = 荷重 + フックブロック質量

主ジブ長さ	54,2 m
補ジブ長さ	24 m
アウトリガー長さ	8,68 m
アウトリガー幅	8,5 m
カウンターウエイト	116,7 t

主ジブ角度 (°)

82	73
----	----

作業半径 (m)

20	12,2	
22	12,2	
24	12,2	
26	12,2	
28	12,2	
30	12,2	
31	12,2	
36		10,5
38		10,4
40		10,2
	2	2
	52	52
	90	90
	90	90
	90	90
	90	90
	45	45

ロープ条数

LKコード

テレ1 (%)

テレ2 (%)

テレ3 (%)

テレ4 (%)

テレ5 (%)

アダプタ 4.0m

ラフィングマスト 11.0m

作業可能な最大許容風速は、クレーン操作の注意をご参照下さい。

起伏ロープ条数=8

AC360/6J

ラフィングジブ定格総荷重表

WIHI

定格総荷重(t) = 荷重 + フックブロック質量

主ジブ長さ	54,2 m
補ジブ長さ	30 m
アウトリガー長さ	8,68 m
アウトリガー幅	8,5 m
カウンターウエイト	116,7 t

主ジブ角度 (°)

82	73	65
----	----	----

作業半径 (m)

20	9,3		
22	9,3		
24	9,3		
26	9,3		
28	9,3		
30	9,3		
34	9,3		
36	9,3	7,7	
37	9,3	7,7	
38		7,7	
42		7,7	
46		7,7	
48			6,7
50			6,5
53			6,2
	2	2	2
	52	52	52
	90	90	90
	90	90	90
	90	90	90
	90	90	90
	45	45	45

ロープ条数

LKコード

テレ1 (%)

テレ2 (%)

テレ3 (%)

テレ4 (%)

テレ5 (%)

アダプタ 4.0m

ラフィングマスト 11.0m

作業可能な最大許容風速は、クレーン操作の注意をご参照下さい。

起伏ロープ条数=8

AC360/6J

ラフィングジブ定格総荷重表

WIHI

定格総荷重(t) = 荷重 + フックブロック質量

主ジブ長さ	54,2 m
補ジブ長さ	36 m
アウトリガー長さ	8,68 m
アウトリガー幅	8,5 m
カウンターウエイト	116,7 t

主ジブ角度 (°)

82	73	65
----	----	----

作業半径 (m)

22	6,7			
24	6,7			
26	6,7			
28	6,7			
30	6,7			
34	6,7			
38	6,7	5,3		
42	6,7	5,3		
43	6,7	5,3		
46		5,3		
50		5,3	4,6	
52		5,3	4,6	
54			4,6	
58			4,6	
59			4,6	
ロープ条数	2	2	2	
LKコード	52	52	52	
テレ1 (%)	90	90	90	
テレ2 (%)	90	90	90	
テレ3 (%)	90	90	90	
テレ4 (%)	90	90	90	
テレ5 (%)	45	45	45	

ロープ条数

LKコード

テレ1 (%)

テレ2 (%)

テレ3 (%)

テレ4 (%)

テレ5 (%)

アダプタ 4.0m

ラフィングマスト 11.0m

作業可能な最大許容風速は、クレーン操作の注意をご参照下さい。

起伏ロープ条数=8

AC360/6J
ラフィングジブ定格総荷重表
WIHI

定格総荷重(t) = 荷重 + フックブロック質量

主ジブ長さ	54,2 m
補ジブ長さ	42 m
アウトリガー長さ	8,68 m
アウトリガー幅	8,5 m
カウンターウエイト	116,7 t

主ジブ角度 (°)

82	73	65
----	----	----

作業半径 (m)

24	7,5		
26	7,4		
28	7,4		
30	7,3		
34	7		
38	6,8		
42	6,6	5,8	
46	6,4	5,8	
49	6,3	5,7	
50		5,7	
54		5,5	
56		5,4	4,4
58		5,2	4,2
62			3,9
65			3,7
ロープ条数	2	2	2
LKコード	52	52	52
テレ1 (%)	90	90	90
テレ2 (%)	90	90	90
テレ3 (%)	90	90	90
テレ4 (%)	90	90	90
テレ5 (%)	45	45	45

ロープ条数

LKコード

テレ1 (%)

テレ2 (%)

テレ3 (%)

テレ4 (%)

テレ5 (%)

アダプタ 4.0m

ラフィングマスト 11.0m

作業可能な最大許容風速は、クレーン操作の注意をご参照下さい。

起伏ロープ条数=8

AC360/6J

ラフィングジブ定格総荷重表

WIHI

定格総荷重(t) = 荷重 + フックブロック質量

主ジブ長さ	54,2 m
補ジブ長さ	48 m
アウトリガー長さ	8,68 m
アウトリガー幅	8,5 m
カウンターウエイト	116,7 t

主ジブ角度 (°)

82	73	65
----	----	----

作業半径 (m)

26	5,5		
28	5,5		
30	5,5		
34	5,5		
38	5,4		
42	5,3		
44	5,2	4	
46	5,2	4	
50	5	4	
54	4,9	4	
55	4,9	4	
58		4	3,2
62		4	3
64		3,9	2,9
66			2,9
70			2,7
71			2,6
ロープ条数	2	2	2
LKコード	52	52	52
テレ1 (%)	90	90	90
テレ2 (%)	90	90	90
テレ3 (%)	90	90	90
テレ4 (%)	90	90	90
テレ5 (%)	45	45	45

アダプタ 4.0m

ラフィングマスト 11.0m

作業可能な最大許容風速は、クレーン操作の注意をご参照下さい。

起伏ロープ条数=8

AC360/6J

ラフィングジブ定格総荷重表

WIHI

定格総荷重(t) = 荷重 + フックブロック質量

主ジブ長さ	54,2 m
補ジブ長さ	54 m
アウトリガー長さ	8,68 m
アウトリガー幅	8,5 m
カウンターウエイト	116,7 t

主ジブ角度 (°)

82	73	65
----	----	----

作業半径 (m)

26	3,8		
28	3,8		
30	3,8		
34	3,8		
38	3,8		
42	3,8		
46	3,8	2,4	
50	3,8	2,4	
54	3,7	2,4	
58	3,6	2,4	
61	3,6	2,4	
62		2,4	1,7
66		2,4	1,7
70		2,4	1,7
74			1,6
77			1,6
ロープ条数	2	2	2
LKコード	52	52	52
テレ1 (%)	90	90	90
テレ2 (%)	90	90	90
テレ3 (%)	90	90	90
テレ4 (%)	90	90	90
テレ5 (%)	45	45	45

ロープ条数

LKコード

テレ1 (%)

テレ2 (%)

テレ3 (%)

テレ4 (%)

テレ5 (%)

アダプタ 4.0m

ラフィングマスト 11.0m

作業可能な最大許容風速は、クレーン操作の注意をご参照下さい。

起伏ロープ条数=8

AC360/6J

ラフィングジブ定格総荷重表

WIHI

定格総荷重(t) = 荷重 + フックブロック質量

主ジブ長さ	54,2 m
補ジブ長さ	66 m
アウトリガー長さ	8,68 m
アウトリガー幅	8,5 m
カウンターウエイト	116,7 t

 主ジブ角度 (°) 82

作業半径 (m)

30	1,6
34	1,6
38	1,6
42	1,6
46	1,6
50	1,6
54	1,6
58	1,6
62	1,6
66	1,6
70	1,6
73	1,6
ロープ条数	2
LKコード	52
テレ1 (%)	90
テレ2 (%)	90
テレ3 (%)	90
テレ4 (%)	90
テレ5 (%)	45

ロープ条数

LKコード

テレ1 (%)

テレ2 (%)

テレ3 (%)

テレ4 (%)

テレ5 (%)

アダプタ 4.0m

ラフィングマスト 11.0m

作業可能な最大許容風速は、クレーン操作の注意をご参照下さい。

起伏ロープ条数=8

AC360/6J

ラフィングジブ定格総荷重表

WIHI

定格総荷重(t) = 荷重 + フックブロック質量

主ジブ長さ	58,7 m
補ジブ長さ	24 m
アウトリガー長さ	8,68 m
アウトリガー幅	8,5 m
カウンターウエイト	116,7 t

主ジブ角度 (°)

82	73
----	----

作業半径 (m)

22	8,6	
24	8,6	
26	8,6	
28	8,6	
30	8,6	
31	8,6	
36		7,2
38		7,2
41		7,2
	2	2
	55	55
	90	90
	90	90
	90	90
	90	90
	90	90

ロープ条数

LKコード

テレ1 (%)

テレ2 (%)

テレ3 (%)

テレ4 (%)

テレ5 (%)

アダプタ 4.0m

ラフィングマスト 11.0m

作業可能な最大許容風速は、クレーン操作の注意をご参照下さい。

起伏ロープ条数=8

AC360/6J

ラフィングジブ定格総荷重表

WIHI

定格総荷重(t) = 荷重 + フックブロック質量

主ジブ長さ	58,7 m
補ジブ長さ	30 m
アウトリガー長さ	8,68 m
アウトリガー幅	8,5 m
カウンターウエイト	116,7 t

主ジブ角度 (°)

82	73	65
----	----	----

作業半径 (m)

20	6,2		
22	6,2		
24	6,2		
26	6,2		
28	6,2		
30	6,2		
34	6,2		
37	6,2		
38		4,8	
42		4,8	
46		4,8	
47		4,8	
50			4,1
54			4,1
55			4,1
	2	2	2
	55	55	55
	90	90	90
	90	90	90
	90	90	90
	90	90	90
	90	90	90

ロープ条数

LKコード

テレ1 (%)

テレ2 (%)

テレ3 (%)

テレ4 (%)

テレ5 (%)

アダプタ 4.0m

ラフィングマスト 11.0m

作業可能な最大許容風速は、クレーン操作の注意をご参照下さい。

起伏ロープ条数=8

AC360/6J

ラフィングジブ定格総荷重表

WIHI

定格総荷重(t) = 荷重 + フックブロック質量

主ジブ長さ	58,7 m
補ジブ長さ	36 m
アウトリガー長さ	8,68 m
アウトリガー幅	8,5 m
カウンターウエイト	116,7 t

主ジブ角度 (°)

82	73	65
----	----	----

作業半径 (m)

22	5,6		
24	5,6		
26	5,6		
28	5,6		
30	5,6		
34	5,6		
38	5,6		
40	5,6	4,2	
42	5,6	4,2	
43	5,6	4,2	
46		4,2	
50		4,2	
53		4,2	
54			3,5
58			3,5
61			3,4
	2	2	2
	55	55	55
	90	90	90
	90	90	90
	90	90	90
	90	90	90
	90	90	90

ロープ条数

LKコード

テレ1 (%)

テレ2 (%)

テレ3 (%)

テレ4 (%)

テレ5 (%)

アダプタ 4.0m

ラフィングマスト 11.0m

作業可能な最大許容風速は、クレーン操作の注意をご参照下さい。

起伏ロープ条数=8

AC360/6J

ラフィングジブ定格総荷重表

WIHI

定格総荷重(t) = 荷重 + フックブロック質量

主ジブ長さ	58,7 m
補ジブ長さ	42 m
アウトリガー長さ	8,68 m
アウトリガー幅	8,5 m
カウンターウエイト	116,7 t

主ジブ角度 (°)

82	73	65
----	----	----

作業半径 (m)

24	5,1			
26	5,1			
28	5,1			
30	5,1			
34	5			
38	4,9			
42	4,7			
44	4,6	3,6		
46	4,6	3,6		
49	4,5	3,6		
50		3,6		
54		3,6		
58		3,6	2,8	
59		3,6	2,7	
62			2,6	
66			2,4	
67			2,4	
	2	2	2	
	55	55	55	
	90	90	90	
	90	90	90	
	90	90	90	
	90	90	90	
	90	90	90	

ロープ条数

LKコード

テレ1 (%)

テレ2 (%)

テレ3 (%)

テレ4 (%)

テレ5 (%)

アダプタ 4.0m

ラフィングマスト 11.0m

作業可能な最大許容風速は、クレーン操作の注意をご参照下さい。

起伏ロープ条数=8

AC360/6J

ラフィングジブ定格総荷重表

WIHI

定格総荷重(t) = 荷重 + フックブロック質量

主ジブ長さ	58,7 m
補ジブ長さ	48 m
アウトリガー長さ	8,68 m
アウトリガー幅	8,5 m
カウンターウエイト	116,7 t

主ジブ角度 (°)

82	73
----	----

作業半径 (m)

26	3,4		
28	3,4		
30	3,4		
34	3,4		
38	3,4		
42	3,4		
46	3,4	2,1	
50	3,3	2,1	
54	3,3	2,1	
55	3,2	2,1	
58		2,1	
62		2,1	
65		2,1	
	2	2	
	55	55	
	90	90	
	90	90	
	90	90	
	90	90	
	90	90	

ロープ条数

LKコード

テレ1 (%)

テレ2 (%)

テレ3 (%)

テレ4 (%)

テレ5 (%)

アダプタ 4.0m

ラフィングマスト 11.0m

作業可能な最大許容風速は、クレーン操作の注意をご参照下さい。

起伏ロープ条数=8

AC360/6J

ラフィングジブ定格総荷重表

WIHI

定格総荷重(t) = 荷重 + フックブロック質量

主ジブ長さ	58,7 m
補ジブ長さ	54 m
アウトリガー長さ	8,68 m
アウトリガー幅	8,5 m
カウンターウエイト	116,7 t

 主ジブ角度 (°) 82

作業半径 (m)

28	2
30	2
34	2
38	2
42	2
46	2
50	2
54	2
58	2
61	2
ロープ条数	2
LKコード	55
テレ1 (%)	90
テレ2 (%)	90
テレ3 (%)	90
テレ4 (%)	90
テレ5 (%)	90

アダプタ 4.0m

ラフィングマスト 11.0m

作業可能な最大許容風速は、クレーン操作の注意をご参照下さい。

起伏ロープ条数=8

AC360/6J

ラフィングジブ定格総荷重表

WIHI

定格総荷重(t) = 荷重 + フックブロック質量

主ジブ長さ	18,2 m
補ジブ長さ	24 m
アウトリガー長さ	8,68 m
アウトリガー幅	8,5 m
カウンターウエイト	95,9 t

主ジブ角度 (°)

82	73	65
----	----	----

作業半径 (m)

12	45,4		
14	45,4		
16	45,4		
18	44,6		
20	42,9	43,9	
22	40	39,5	
24	33,1	35,3	
26		31,9	30,3
28		29	27,5
30			25,2
	4	4	3
	2	2	2
	45	45	45
	0	0	0
	0	0	0
	0	0	0
	0	0	0

ロープ条数

LKコード

テレ1 (%)

テレ2 (%)

テレ3 (%)

テレ4 (%)

テレ5 (%)

アダプタ 4.0m

ラフィングマスト 11.0m

作業可能な最大許容風速は、クレーン操作の注意をご参照下さい。

起伏ロープ条数=8

AC360/6J

ラフィングジブ定格総荷重表

WIHI

定格総荷重(t) = 荷重 + フックブロック質量

主ジブ長さ	18,2 m
補ジブ長さ	30 m
アウトリガー長さ	8,68 m
アウトリガー幅	8,5 m
カウンターウエイト	95,9 t

主ジブ角度 (°)

82	73	65
----	----	----

作業半径 (m)

16	41,7		
18	41,1		
20	40,1		
22	39		
24	36,5	35	
26	33,1	31,6	
28	29,2	28,7	
30	25	26,3	24,8
34		22,4	21,1
36			19,7
	4	4	3
	2	2	2
	45	45	45
	0	0	0
	0	0	0
	0	0	0
	0	0	0

ロープ条数

LKコード

テレ1 (%)

テレ2 (%)

テレ3 (%)

テレ4 (%)

テレ5 (%)

アダプタ 4.0m

ラフィングマスト 11.0m

作業可能な最大許容風速は、クレーン操作の注意をご参照下さい。

起伏ロープ条数=8

AC360/6J

ラフィングジブ定格総荷重表

WIHI

定格総荷重(t) = 荷重 + フックブロック質量

主ジブ長さ	18,2 m
補ジブ長さ	36 m
アウトリガー長さ	8,68 m
アウトリガー幅	8,5 m
カウンターウエイト	95,9 t

主ジブ角度 (°)

82	73	65
----	----	----

作業半径 (m)

16	32,7		
18	32,1		
20	31,6		
22	31,1		
24	30,7		
26	29,5	30,2	
28	28,1	28,4	
30	26,8	26	
32	24,5	23,9	22,5
34	21,4	22,1	20,8
36	18,3	20,5	19,3
38		19,2	18
40		17,9	16,8
42			15,8
ロープ条数	3	3	2
LKコード	2	2	2
テレ1 (%)	45	45	45
テレ2 (%)	0	0	0
テレ3 (%)	0	0	0
テレ4 (%)	0	0	0
テレ5 (%)	0	0	0

アダプタ 4.0m

ラフィングマスト 11.0m

作業可能な最大許容風速は、クレーン操作の注意をご参照下さい。

起伏ロープ条数=8

AC360/6J

ラフィングジブ定格総荷重表

WIHI

定格総荷重(t) = 荷重 + フックブロック質量

主ジブ長さ	18,2 m
補ジブ長さ	42 m
アウトリガー長さ	8,68 m
アウトリガー幅	8,5 m
カウンターウエイト	95,9 t

主ジブ角度 (°)

82	73	65
----	----	----

作業半径 (m)

18	26		
20	25,6		
22	25,2		
24	24,8		
26	24,4		
28	24,1		
30	23,4	23,8	
34	22,2	21,8	
36	21,3	20,3	19
38	19,1	18,9	17,7
42	14,7	16,5	15,5
44		15,5	14,5
46			13,7
48			12,9
ロープ条数	3	3	2
LKコード	2	2	2
テレ1 (%)	45	45	45
テレ2 (%)	0	0	0
テレ3 (%)	0	0	0
テレ4 (%)	0	0	0
テレ5 (%)	0	0	0

アダプタ 4.0m

ラフィングマスト 11.0m

作業可能な最大許容風速は、クレーン操作の注意をご参照下さい。

起伏ロープ条数=8

AC360/6J

ラフィングジブ定格総荷重表

WIHI

定格総荷重(t) = 荷重 + フックブロック質量

主ジブ長さ	18,2 m
補ジブ長さ	48 m
アウトリガー長さ	8,68 m
アウトリガー幅	8,5 m
カウンターウエイト	95,9 t

主ジブ角度 (°)

82	73	65
----	----	----

作業半径 (m)

20	20,5		
22	20,1		
24	19,8		
26	19,5		
28	19,2		
30	19		
32	18,7	18,7	
34	18,5	18,5	
38	18	18,1	
40	17,8	17,4	16,2
42	16,5	16,2	15,2
46	13,5	14,4	13,4
48	11,9	13,5	12,6
50		12,8	11,9
54			10,7
ロープ条数	2	2	2
LKコード	2	2	2
テレ1 (%)	45	45	45
テレ2 (%)	0	0	0
テレ3 (%)	0	0	0
テレ4 (%)	0	0	0
テレ5 (%)	0	0	0

ロープ条数

LKコード

テレ1 (%)

テレ2 (%)

テレ3 (%)

テレ4 (%)

テレ5 (%)

アダプタ 4.0m

ラフィングマスト 11.0m

作業可能な最大許容風速は、クレーン操作の注意をご参照下さい。

起伏ロープ条数=8

AC360/6J

ラフィングジブ定格総荷重表

WIHI

定格総荷重(t) = 荷重 + フックブロック質量

主ジブ長さ	18,2 m
補ジブ長さ	54 m
アウトリガー長さ	8,68 m
アウトリガー幅	8,5 m
カウンターウエイト	95,9 t

主ジブ角度 (°)

82	73	65
----	----	----

作業半径 (m)

24	16,1		
26	15,8		
28	15,6		
30	15,4		
34	14,9		
36	14,8	14,7	
38	14,6	14,6	
42	14,3	14,2	
44	14,2	14,1	13,8
46	13,7	14	13
50	11,7	12,4	11,5
52	10,7	11,7	10,8
54		11,1	10,2
56		10,5	9,7
58			9,2
60			8,7
ロープ条数	2	2	2
LKコード	2	2	2
テレ1 (%)	45	45	45
テレ2 (%)	0	0	0
テレ3 (%)	0	0	0
テレ4 (%)	0	0	0
テレ5 (%)	0	0	0

アダプタ 4.0m

ラフィングマスト 11.0m

作業可能な最大許容風速は、クレーン操作の注意をご参照下さい。

起伏ロープ条数=8

AC360/6J

ラフィングジブ定格総荷重表

WIHI

定格総荷重(t) = 荷重 + フックブロック質量

主ジブ長さ	18,2 m
補ジブ長さ	66 m
アウトリガー長さ	8,68 m
アウトリガー幅	8,5 m
カウンターウエイト	95,9 t

主ジブ角度 (°)

82	73	65
----	----	----

作業半径 (m)

28	11		
30	10,8		
34	10,5		
38	10,2		
42	10	9,9	
46	9,4	9,6	
50	8,8	9,2	
52	8,6	8,9	9,2
54	8,3	8,7	9
58	7,8	8,2	8,5
62	7,4	7,8	7,9
64	7,2	7,7	7,5
66		7,5	7,1
68		7,3	6,8
70			6,4
ロープ条数	2	2	2
LKコード	2	2	2
テレ1 (%)	45	45	45
テレ2 (%)	0	0	0
テレ3 (%)	0	0	0
テレ4 (%)	0	0	0
テレ5 (%)	0	0	0

ロープ条数

LKコード

テレ1 (%)

テレ2 (%)

テレ3 (%)

テレ4 (%)

テレ5 (%)

アダプタ 4.0m

ラフィングマスト 11.0m

作業可能な最大許容風速は、クレーン操作の注意をご参照下さい。

起伏ロープ条数=8

AC360/6J

ラフィングジブ定格総荷重表

WIHI

定格総荷重(t) = 荷重 + フックブロック質量

主ジブ長さ	22,7 m
補ジブ長さ	24 m
アウトリガー長さ	8,68 m
アウトリガー幅	8,5 m
カウンターウエイト	95,9 t

主ジブ角度 (°)

82	73	65
----	----	----

作業半径 (m)

14	45,4		
16	45,4		
18	45,4		
20	43,6		
22	41,2	38,5	
24	36,3	34,4	
26	29,8	31	
28		28,2	26,4
30		25,9	24,1
32			22,2
	4	4	3
	7	7	7
	45	45	45
	45	45	45
	0	0	0
	0	0	0
	0	0	0

ロープ条数

LKコード

テレ1 (%)

テレ2 (%)

テレ3 (%)

テレ4 (%)

テレ5 (%)

アダプタ 4.0m

ラフィングマスト 11.0m

作業可能な最大許容風速は、クレーン操作の注意をご参照下さい。

起伏ロープ条数=8

AC360/6J

ラフィングジブ定格総荷重表

WIHI

定格総荷重(t) = 荷重 + フックブロック質量

主ジブ長さ	22,7 m
補ジブ長さ	30 m
アウトリガー長さ	8,68 m
アウトリガー幅	8,5 m
カウンターウエイト	95,9 t

主ジブ角度 (°)

82	73	65
----	----	----

作業半径 (m)

12	40			
14	39,4			
16	38,8			
18	38,3			
20	37,8			
22	37	37,1		
24	35,2	34		
26	33,2	30,7		
28	30,2	27,9		
30	27	25,5	23,7	
34		21,7	20,2	
38			17,5	
	4	4	3	
	7	7	7	
	45	45	45	
	45	45	45	
	0	0	0	
	0	0	0	
	0	0	0	

ロープ条数

LKコード

テレ1 (%)

テレ2 (%)

テレ3 (%)

テレ4 (%)

テレ5 (%)

アダプタ 4.0m

ラフィングマスト 11.0m

作業可能な最大許容風速は、クレーン操作の注意をご参照下さい。

起伏ロープ条数=8

AC360/6J

ラフィングジブ定格総荷重表

WIHI

定格総荷重(t) = 荷重 + フックブロック質量

主ジブ長さ	22,7 m
補ジブ長さ	36 m
アウトリガー長さ	8,68 m
アウトリガー幅	8,5 m
カウンターウエイト	95,9 t

主ジブ角度 (°)

82	73	65
----	----	----

作業半径 (m)

14	31,1			
16	30,6			
18	30,1			
20	29,6			
22	29,2			
24	28,8	28,8		
26	28,2	28,4		
28	27,5	27,6		
30	26,7	25,2		
32	25,2	23,2	21,5	
34	22,9	21,4	19,8	
36	20	19,9	18,4	
38		18,5	17,1	
40		17,3	16	
42			15	
44			14,1	
	3	3	2	
	7	7	7	
	45	45	45	
	45	45	45	
	0	0	0	
	0	0	0	
	0	0	0	

ロープ条数

LKコード

テレ1 (%)

テレ2 (%)

テレ3 (%)

テレ4 (%)

テレ5 (%)

アダプタ 4.0m

ラフィングマスト 11.0m

作業可能な最大許容風速は、クレーン操作の注意をご参照下さい。

起伏ロープ条数=8

AC360/6J

ラフィングジブ定格総荷重表

WIHI

定格総荷重(t) = 荷重 + フックブロック質量

主ジブ長さ	22,7 m
補ジブ長さ	42 m
アウトリガー長さ	8,68 m
アウトリガー幅	8,5 m
カウンターウエイト	95,9 t

主ジブ角度 (°)

82	73	65
----	----	----

作業半径 (m)

16	24,9		
18	24,4		
20	24		
22	23,7		
24	23,3		
26	23		
28	22,7	22,2	
30	22,4	22	
34	21,8	21,1	
36	21,4	19,6	18,1
38	20	18,2	16,8
42	16,1	15,9	14,6
46		14,1	12,9
50			11,5
ロープ条数	3	2	2
LKコード	7	7	7
テレ1 (%)	45	45	45
テレ2 (%)	45	45	45
テレ3 (%)	0	0	0
テレ4 (%)	0	0	0
テレ5 (%)	0	0	0

アダプタ 4.0m

ラフィングマスト 11.0m

作業可能な最大許容風速は、クレーン操作の注意をご参照下さい。

起伏ロープ条数=8

AC360/6J

ラフィングジブ定格総荷重表

WIHI

定格総荷重(t) = 荷重 + フックブロック質量

主ジブ長さ	22,7 m
補ジブ長さ	48 m
アウトリガー長さ	8,68 m
アウトリガー幅	8,5 m
カウンターウエイト	95,9 t

主ジブ角度 (°)

82	73	65
----	----	----

作業半径 (m)

18	19,6		
20	19,3		
22	19		
24	18,7		
26	18,4		
28	18,1		
30	17,9	17,8	
34	17,5	17,4	
38	17,2	17	
40	17	16,7	15,3
42	16,5	15,7	14,3
46	14	13,8	12,6
48	12,8	13	11,9
50		12,3	11,2
52		11,7	10,6
54			10
56			9,5
ロープ条数	2	2	2
LKコード	7	7	7
テレ1 (%)	45	45	45
テレ2 (%)	45	45	45
テレ3 (%)	0	0	0
テレ4 (%)	0	0	0
テレ5 (%)	0	0	0

アダプタ 4.0m

ラフィングマスト 11.0m

作業可能な最大許容風速は、クレーン操作の注意をご参照下さい。

起伏ロープ条数=8

AC360/6J

ラフィングジブ定格総荷重表

WIHI

定格総荷重(t) = 荷重 + フックブロック質量

主ジブ長さ	22,7 m
補ジブ長さ	54 m
アウトリガー長さ	8,68 m
アウトリガー幅	8,5 m
カウンターウエイト	95,9 t

主ジブ角度 (°)

82	73	65
----	----	----

作業半径 (m)

20	15,7			
22	15,5			
24	15,2			
26	14,9			
28	14,7			
30	14,5			
32	14,3	14,2		
34	14,1	14,1		
38	13,8	13,7		
42	13,6	13,4	13,3	
46	13,3	13,2	12,2	
50	11,9	11,9	10,8	
54	10,5	10,6	9,5	
58		9,6	8,5	
62			7,6	
ロープ条数	2	2	2	
LKコード	7	7	7	
テレ1 (%)	45	45	45	
テレ2 (%)	45	45	45	
テレ3 (%)	0	0	0	
テレ4 (%)	0	0	0	
テレ5 (%)	0	0	0	

ロープ条数

LKコード

テレ1 (%)

テレ2 (%)

テレ3 (%)

テレ4 (%)

テレ5 (%)

アダプタ 4.0m

ラフィングマスト 11.0m

作業可能な最大許容風速は、クレーン操作の注意をご参照下さい。

起伏ロープ条数=8

AC360/6J

ラフィングジブ定格総荷重表

WIHI

定格総荷重(t) = 荷重 + フックブロック質量

主ジブ長さ	22,7 m
補ジブ長さ	66 m
アウトリガー長さ	8,68 m
アウトリガー幅	8,5 m
カウンターウエイト	95,9 t

主ジブ角度 (°)

82	73	65
----	----	----

作業半径 (m)

22	10,8		
24	10,7		
26	10,5		
28	10,3		
30	10,2		
34	9,9		
38	9,7	9,5	
42	9,4	9,3	
46	9,1	9,1	
50	8,7	8,8	8,6
54	8,2	8,5	8,4
58	7,9	8,2	8,1
62	7,6	7,8	7,2
66	7,2	7,5	6,5
70		6,8	5,8
72			5,5
ロープ条数	2	2	2
LKコード	7	7	7
テレ1 (%)	45	45	45
テレ2 (%)	45	45	45
テレ3 (%)	0	0	0
テレ4 (%)	0	0	0
テレ5 (%)	0	0	0

ロープ条数

LKコード

テレ1 (%)

テレ2 (%)

テレ3 (%)

テレ4 (%)

テレ5 (%)

アダプタ 4.0m

ラフィングマスト 11.0m

作業可能な最大許容風速は、クレーン操作の注意をご参照下さい。

起伏ロープ条数=8

AC360/6J

ラフィングジブ定格総荷重表

WIHI

定格総荷重(t) = 荷重 + フックブロック質量

主ジブ長さ	27,2 m
補ジブ長さ	24 m
アウトリガー長さ	8,68 m
アウトリガー幅	8,5 m
カウンターウエイト	95,9 t

主ジブ角度 (°)

82	73	65
----	----	----

作業半径 (m)

14	45,2			
16	44,8			
18	44,4			
20	43,4			
22	40,9			
24	36,6	33,6		
26	33,1	30,3		
28		27,6		
30		25,2	23,3	
34			19,8	
36			18,4	
	4	3	3	
	13	13	13	
	45	45	45	
	45	45	45	
	45	45	45	
	0	0	0	
	0	0	0	

ロープ条数

LKコード

テレ1 (%)

テレ2 (%)

テレ3 (%)

テレ4 (%)

テレ5 (%)

アダプタ 4.0m

ラフィングマスト 11.0m

作業可能な最大許容風速は、クレーン操作の注意をご参照下さい。

起伏ロープ条数=8

AC360/6J

ラフィングジブ定格総荷重表

WIHI

定格総荷重(t) = 荷重 + フックブロック質量

主ジブ長さ	27,2 m
補ジブ長さ	30 m
アウトリガー長さ	8,68 m
アウトリガー幅	8,5 m
カウンターウエイト	95,9 t

主ジブ角度 (°)

82	73	65
----	----	----

作業半径 (m)

14	36,1		
16	35,6		
18	35,2		
20	34,8		
22	34,4		
24	33,7	33,2	
26	32,8	30	
28	29,8	27,2	
30	27,3	24,9	
32	25,2	22,9	21
34		21,2	19,4
36		19,7	18
38			16,8
40			15,7
ロープ条数	4	3	2
LKコード	13	13	13
テレ1 (%)	45	45	45
テレ2 (%)	45	45	45
テレ3 (%)	45	45	45
テレ4 (%)	0	0	0
テレ5 (%)	0	0	0

アダプタ 4.0m

ラフィングマスト 11.0m

作業可能な最大許容風速は、クレーン操作の注意をご参照下さい。

起伏ロープ条数=8

AC360/6J

ラフィングジブ定格総荷重表

WIHI

定格総荷重(t) = 荷重 + フックブロック質量

主ジブ長さ	27,2 m
補ジブ長さ	36 m
アウトリガー長さ	8,68 m
アウトリガー幅	8,5 m
カウンターウエイト	95,9 t

主ジブ角度 (°)

82	73	65
----	----	----

作業半径 (m)

16	28,2		
18	27,8		
20	27,4		
22	27		
24	26,7		
26	26,3	26,2	
28	26,1	25,9	
30	25,8	24,5	
34	23	20,8	19
38	18,6	18	16,4
42		15,8	14,3
46			12,7
ロープ条数	3	3	2
LKコード	13	13	13
テレ1 (%)	45	45	45
テレ2 (%)	45	45	45
テレ3 (%)	45	45	45
テレ4 (%)	0	0	0
テレ5 (%)	0	0	0

アダプタ 4.0m

ラフィングマスト 11.0m

作業可能な最大許容風速は、クレーン操作の注意をご参照下さい。

起伏ロープ条数=8

AC360/6J

ラフィングジブ定格総荷重表

WIHI

定格総荷重(t) = 荷重 + フックブロック質量

主ジブ長さ	27,2 m
補ジブ長さ	42 m
アウトリガー長さ	8,68 m
アウトリガー幅	8,5 m
カウンターウエイト	95,9 t

主ジブ角度 (°)

82	73	65
----	----	----

作業半径 (m)

16	22,5		
18	22,2		
20	21,8		
22	21,5		
24	21,2		
26	21		
28	20,7	20,6	
30	20,5	20,4	
34	20,2	19,9	
38	19,5	17,7	16,1
42	16,5	15,5	14
44	15	14,5	13,1
46		13,7	12,3
48		12,9	11,6
50			11
52			10,4
ロープ条数	2	2	2
LKコード	13	13	13
テレ1 (%)	45	45	45
テレ2 (%)	45	45	45
テレ3 (%)	45	45	45
テレ4 (%)	0	0	0
テレ5 (%)	0	0	0

アダプタ 4.0m

ラフィングマスト 11.0m

作業可能な最大許容風速は、クレーン操作の注意をご参照下さい。

起伏ロープ条数=8

AC360/6J

ラフィングジブ定格総荷重表

WIHI

定格総荷重(t) = 荷重 + フックブロック質量

主ジブ長さ	27,2 m
補ジブ長さ	48 m
アウトリガー長さ	8,68 m
アウトリガー幅	8,5 m
カウンターウエイト	95,9 t

主ジブ角度 (°)

82	73	65
----	----	----

作業半径 (m)

18	18,2			
20	17,9			
22	17,6			
24	17,3			
26	17,1			
28	16,9			
30	16,7			
32	16,4	16,3		
34	16,3	16,2		
38	16	15,8		
42	15,8	15,2	13,7	
46	14,2	13,4	12	
48	13,4	12,6	11,3	
50		11,9	10,6	
54		10,7	9,4	
58			8,4	
ロープ条数	2	2	2	
LKコード	13	13	13	
テレ1 (%)	45	45	45	
テレ2 (%)	45	45	45	
テレ3 (%)	45	45	45	
テレ4 (%)	0	0	0	
テレ5 (%)	0	0	0	

アダプタ 4.0m

ラフィングマスト 11.0m

作業可能な最大許容風速は、クレーン操作の注意をご参照下さい。

起伏ロープ条数=8

AC360/6J

ラフィングジブ定格総荷重表

WIHI

定格総荷重(t) = 荷重 + フックブロック質量

主ジブ長さ	27,2 m
補ジブ長さ	54 m
アウトリガー長さ	8,68 m
アウトリガー幅	8,5 m
カウンターウエイト	95,9 t

主ジブ角度 (°)

82	73	65
----	----	----

作業半径 (m)

20	14,6		
22	14,4		
24	14,1		
26	13,9		
28	13,7		
30	13,5		
34	13,1	13	
38	12,8	12,7	
42	12,7	12,4	
46	12,5	12,3	11,5
50	11,7	11,5	10,1
54	10,8	10,3	8,9
58		9,2	7,9
60		8,7	7,4
62			7
64			6,7
ロープ条数	2	2	2
LKコード	13	13	13
テレ1 (%)	45	45	45
テレ2 (%)	45	45	45
テレ3 (%)	45	45	45
テレ4 (%)	0	0	0
テレ5 (%)	0	0	0

アダプタ 4.0m

ラフィングマスト 11.0m

作業可能な最大許容風速は、クレーン操作の注意をご参照下さい。

起伏ロープ条数=8

AC360/6J

ラフィングジブ定格総荷重表

WIHI

定格総荷重(t) = 荷重 + フックブロック質量

主ジブ長さ	27,2 m
補ジブ長さ	66 m
アウトリガー長さ	8,68 m
アウトリガー幅	8,5 m
カウンターウエイト	95,9 t

主ジブ角度 (°)

82	73	65
----	----	----

作業半径 (m)

24	10,8			
26	10,6			
28	10,4			
30	10,3			
34	10			
38	9,7			
40	9,6	9,4		
42	9,5	9,3		
46	9,1	9,1		
50	8,7	8,9		
52	8,5	8,7	8,4	
54	8,2	8,5	8,4	
58	7,8	8,2	7,5	
62	7,5	7,8	6,6	
66	7,2	7,1	5,9	
70		6,4	5,3	
74			4,7	
ロープ条数	2	2	2	
LKコード	13	13	13	
テレ1 (%)	45	45	45	
テレ2 (%)	45	45	45	
テレ3 (%)	45	45	45	
テレ4 (%)	0	0	0	
テレ5 (%)	0	0	0	

アダプタ 4.0m

ラフィングマスト 11.0m

作業可能な最大許容風速は、クレーン操作の注意をご参照下さい。

起伏ロープ条数=8

AC360/6J

ラフィングジブ定格総荷重表

WIHI

定格総荷重(t) = 荷重 + フックブロック質量

主ジブ長さ	31,7 m
補ジブ長さ	24 m
アウトリガー長さ	8,68 m
アウトリガー幅	8,5 m
カウンターウエイト	95,9 t

主ジブ角度 (°)

82	73	65
----	----	----

作業半径 (m)

16	37,8			
18	36,9			
20	35,7			
22	34,6			
24	33,6			
26	32,3	29,1		
28	29,6	26,4		
30		24,2		
32		22,3	20	
34			18,5	
38			16	
	4	3	2	
	59	59	59	
	90	90	90	
	90	90	90	
	0	0	0	
	0	0	0	
	0	0	0	

ロープ条数

LKコード

テレ1 (%)

テレ2 (%)

テレ3 (%)

テレ4 (%)

テレ5 (%)

アダプタ 4.0m

ラフィングマスト 11.0m

作業可能な最大許容風速は、クレーン操作の注意をご参照下さい。

起伏ロープ条数=8

AC360/6J

ラフィングジブ定格総荷重表

WIHI

定格総荷重(t) = 荷重 + フックブロック質量

主ジブ長さ	31,7 m
補ジブ長さ	30 m
アウトリガー長さ	8,68 m
アウトリガー幅	8,5 m
カウンターウエイト	95,9 t

主ジブ角度 (°)

82	73	65
----	----	----

作業半径 (m)

14	30,4			
16	30			
18	29,6			
20	29,3			
22	29,1			
24	28,7			
26	27,9	27,7		
28	27,1	26		
30	26,3	23,8		
34	22,9	20,2	18	
38		17,5	15,5	
42			13,6	
44			12,8	
	3	3	2	
	59	59	59	
	90	90	90	
	90	90	90	
	0	0	0	
	0	0	0	
	0	0	0	

ロープ条数

LKコード

テレ1 (%)

テレ2 (%)

テレ3 (%)

テレ4 (%)

テレ5 (%)

アダプタ 4.0m

ラフィングマスト 11.0m

作業可能な最大許容風速は、クレーン操作の注意をご参照下さい。

起伏ロープ条数=8

AC360/6J

ラフィングジブ定格総荷重表

WIHI

定格総荷重(t) = 荷重 + フックブロック質量

主ジブ長さ	31,7 m
補ジブ長さ	36 m
アウトリガー長さ	8,68 m
アウトリガー幅	8,5 m
カウンターウエイト	95,9 t

主ジブ角度 (°)

82	73	65
----	----	----

作業半径 (m)

16	24,2		
18	23,8		
20	23,5		
22	23,2		
24	23		
26	22,8		
28	22,5	22	
30	22,2	21,7	
34	21,5	19,9	
38	19,5	17,1	15,1
42		15	13,2
44		14,1	12,4
46			11,6
48			10,9
ロープ条数	3	2	2
LKコード	59	59	59
テレ1 (%)	90	90	90
テレ2 (%)	90	90	90
テレ3 (%)	0	0	0
テレ4 (%)	0	0	0
テレ5 (%)	0	0	0

アダプタ 4.0m

ラフィングマスト 11.0m

作業可能な最大許容風速は、クレーン操作の注意をご参照下さい。

起伏ロープ条数=8

AC360/6J

ラフィングジブ定格総荷重表

WIHI

定格総荷重(t) = 荷重 + フックブロック質量

主ジブ長さ	31,7 m
補ジブ長さ	42 m
アウトリガー長さ	8,68 m
アウトリガー幅	8,5 m
カウンターウエイト	95,9 t

主ジブ角度 (°)

82	73	65
----	----	----

作業半径 (m)

18	19,1			
20	18,8			
22	18,6			
24	18,3			
26	18,2			
28	18			
30	17,8			
32	17,6	17,5		
34	17,5	17,3		
38	17,3	16,8		
42	16,3	14,7	12,8	
44	15,7	13,8	12	
46		13	11,2	
50		11,6	9,9	
54			8,8	
ロープ条数	2	2	2	
LKコード	59	59	59	
テレ1 (%)	90	90	90	
テレ2 (%)	90	90	90	
テレ3 (%)	0	0	0	
テレ4 (%)	0	0	0	
テレ5 (%)	0	0	0	

ロープ条数

LKコード

テレ1 (%)

テレ2 (%)

テレ3 (%)

テレ4 (%)

テレ5 (%)

アダプタ 4.0m

ラフィングマスト 11.0m

作業可能な最大許容風速は、クレーン操作の注意をご参照下さい。

起伏ロープ条数=8

AC360/6J

ラフィングジブ定格総荷重表

WIHI

定格総荷重(t) = 荷重 + フックブロック質量

主ジブ長さ	31,7 m
補ジブ長さ	48 m
アウトリガー長さ	8,68 m
アウトリガー幅	8,5 m
カウンターウエイト	95,9 t

主ジブ角度 (°)

82	73	65
----	----	----

作業半径 (m)

20	15,4			
22	15,2			
24	15			
26	14,8			
28	14,6			
30	14,5			
34	14,2	13,8		
38	14	13,7		
42	13,8	13,6		
44	13,7	13,5	11,6	
46	13,5	12,7	10,8	
50	13	11,2	9,5	
54		10,1	8,4	
56		9,5	7,9	
58			7,5	
60			7,1	
	2	2	2	
	59	59	59	
	90	90	90	
	90	90	90	
	0	0	0	
	0	0	0	
	0	0	0	

ロープ条数

LKコード

テレ1 (%)

テレ2 (%)

テレ3 (%)

テレ4 (%)

テレ5 (%)

アダプタ 4.0m

ラフィングマスト 11.0m

作業可能な最大許容風速は、クレーン操作の注意をご参照下さい。

起伏ロープ条数=8

AC360/6J

ラフィングジブ定格総荷重表

WIHI

定格総荷重(t) = 荷重 + フックブロック質量

主ジブ長さ	31,7 m
補ジブ長さ	54 m
アウトリガー長さ	8,68 m
アウトリガー幅	8,5 m
カウンターウエイト	95,9 t

主ジブ角度 (°)

82	73	65
----	----	----

作業半径 (m)

22	12,2			
24	12,1			
26	11,9			
28	11,8			
30	11,7			
34	11,4			
36	11,3	10,5		
38	11,2	10,5		
42	11	10,5		
46	10,9	10,5		
48	10,9	10,5	9,5	
50	10,8	10,5	9	
54	10,8	9,6	7,9	
56	10,8	9	7,4	
58		8,5	6,9	
62		7,7	6,1	
66			5,5	
ロープ条数	2	2	2	
LKコード	59	59	59	
テレ1 (%)	90	90	90	
テレ2 (%)	90	90	90	
テレ3 (%)	0	0	0	
テレ4 (%)	0	0	0	
テレ5 (%)	0	0	0	

アダプタ 4.0m

ラフィングマスト 11.0m

作業可能な最大許容風速は、クレーン操作の注意をご参照下さい。

起伏ロープ条数=8

AC360/6J

ラフィングジブ定格総荷重表

WIHI

定格総荷重(t) = 荷重 + フックブロック質量

主ジブ長さ	31,7 m
補ジブ長さ	66 m
アウトリガー長さ	8,68 m
アウトリガー幅	8,5 m
カウンターウエイト	95,9 t

主ジブ角度 (°)

82	73	65
----	----	----

作業半径 (m)

24	9,5		
26	9,3		
28	9,2		
30	9		
34	8,7		
38	8,5		
42	8,3	8,1	
46	8,1	8	
50	7,9	7,8	
54	7,8	7,7	
56	7,7	7,6	7
58	7,6	7,6	6,5
62	7,4	7,3	5,7
66	7,1	6,5	5
68	7	6,2	4,7
70		5,8	4,4
74		5,3	3,9
78			3,5
ロープ条数	2	2	2
LKコード	59	59	59
テレ1 (%)	90	90	90
テレ2 (%)	90	90	90
テレ3 (%)	0	0	0
テレ4 (%)	0	0	0
テレ5 (%)	0	0	0

ロープ条数

LKコード

テレ1 (%)

テレ2 (%)

テレ3 (%)

テレ4 (%)

テレ5 (%)

アダプタ 4.0m

ラフィングマスト 11.0m

作業可能な最大許容風速は、クレーン操作の注意をご参照下さい。

起伏ロープ条数=8

AC360/6J

ラフィングジブ定格総荷重表

WIHI

定格総荷重(t) = 荷重 + フックブロック質量

主ジブ長さ	36,2 m
補ジブ長さ	24 m
アウトリガー長さ	8,68 m
アウトリガー幅	8,5 m
カウンターウエイト	95,9 t

主ジブ角度 (°)

82	73	65
----	----	----

作業半径 (m)

16	33			
18	32,7			
20	32,4			
22	31,7			
24	30,2			
26	28,8			
28	27,9	25,2		
30		23,6		
34		20,1	17,7	
38			15,3	
39			14,8	
	3	3	2	
	60	60	60	
	90	90	90	
	90	90	90	
	45	45	45	
	0	0	0	
	0	0	0	

ロープ条数

LKコード

テレ1 (%)

テレ2 (%)

テレ3 (%)

テレ4 (%)

テレ5 (%)

アダプタ 4.0m

ラフィングマスト 11.0m

作業可能な最大許容風速は、クレーン操作の注意をご参照下さい。

起伏ロープ条数=8

AC360/6J

ラフィングジブ定格総荷重表

WIHI

定格総荷重(t) = 荷重 + フックブロック質量

主ジブ長さ	36,2 m
補ジブ長さ	30 m
アウトリガー長さ	8,68 m
アウトリガー幅	8,5 m
カウンターウエイト	95,9 t

主ジブ角度 (°)

82	73	65
----	----	----

作業半径 (m)

16	26,7		
18	26,4		
20	26,2		
22	25,9		
24	25,7		
26	25,4		
28	25,1	23,8	
30	24,8	22,6	
34	22,6	19,7	
36		18,2	16
38		17	14,9
40		15,9	13,9
42			13
45			11,8
ロープ条数	3	3	2
LKコード	60	60	60
テレ1 (%)	90	90	90
テレ2 (%)	90	90	90
テレ3 (%)	45	45	45
テレ4 (%)	0	0	0
テレ5 (%)	0	0	0

アダプタ 4.0m

ラフィングマスト 11.0m

作業可能な最大許容風速は、クレーン操作の注意をご参照下さい。

起伏ロープ条数=8

AC360/6J

ラフィングジブ定格総荷重表

WIHI

定格総荷重(t) = 荷重 + フックブロック質量

主ジブ長さ	36,2 m
補ジブ長さ	36 m
アウトリガー長さ	8,68 m
アウトリガー幅	8,5 m
カウンターウエイト	95,9 t

主ジブ角度 (°)

82	73	65
----	----	----

作業半径 (m)

18	20,9			
20	20,7			
22	20,4			
24	20,2			
26	20,1			
28	19,9			
30	19,7	19,2		
34	19,5	18,6		
38	18,5	16,6		
40	17,7	15,5	13,4	
42		14,5	12,5	
46		12,9	10,9	
50			9,7	
51			9,4	
ロープ条数	2	2	2	
LKコード	60	60	60	
テレ1 (%)	90	90	90	
テレ2 (%)	90	90	90	
テレ3 (%)	45	45	45	
テレ4 (%)	0	0	0	
テレ5 (%)	0	0	0	

アダプタ 4.0m

ラフィングマスト 11.0m

作業可能な最大許容風速は、クレーン操作の注意をご参照下さい。

起伏ロープ条数=8

AC360/6J

ラフィングジブ定格総荷重表

WIHI

定格総荷重(t) = 荷重 + フックブロック質量

主ジブ長さ	36,2 m
補ジブ長さ	42 m
アウトリガー長さ	8,68 m
アウトリガー幅	8,5 m
カウンターウエイト	95,9 t

主ジブ角度 (°)

82	73	65
----	----	----

作業半径 (m)

20	16,9			
22	16,7			
24	16,5			
26	16,3			
28	16,2			
30	16			
34	15,8	14,9		
38	15,7	14,9		
42	15,3	14,2		
44	14,9	13,3	11,3	
46	14,5	12,5	10,5	
50		11,2	9,2	
52		10,6	8,7	
54			8,2	
57			7,5	
ロープ条数	2	2	2	
LKコード	60	60	60	
テレ1 (%)	90	90	90	
テレ2 (%)	90	90	90	
テレ3 (%)	45	45	45	
テレ4 (%)	0	0	0	
テレ5 (%)	0	0	0	

ロープ条数

LKコード

テレ1 (%)

テレ2 (%)

テレ3 (%)

テレ4 (%)

テレ5 (%)

アダプタ 4.0m

ラフィングマスト 11.0m

作業可能な最大許容風速は、クレーン操作の注意をご参照下さい。

起伏ロープ条数=8

AC360/6J
ラフィングジブ定格総荷重表
WIHI
定格総荷重(t) = 荷重 + フックブロック質量

主ジブ長さ	36,2 m
補ジブ長さ	48 m
アウトリガー長さ	8,68 m
アウトリガー幅	8,5 m
カウンターウエイト	95,9 t

主ジブ角度 (°)

82	73	65
----	----	----

作業半径 (m)

20	13,3		
22	13,3		
24	13,3		
26	13,3		
28	13,2		
30	13		
34	12,8		
36	12,7	11,3	
38	12,6	11,3	
42	12,5	11,3	
46	12,4	11,3	
48	12,2	11,3	9,4
50	12,1	10,8	8,8
52	12	10,2	8,3
54		9,6	7,8
58		8,7	6,9
62			6,1
ロープ条数	2	2	2
LKコード	60	60	60
テレ1 (%)	90	90	90
テレ2 (%)	90	90	90
テレ3 (%)	45	45	45
テレ4 (%)	0	0	0
テレ5 (%)	0	0	0

アダプタ 4.0m

ラフィングマスト 11.0m

作業可能な最大許容風速は、クレーン操作の注意をご参照下さい。

起伏ロープ条数=8

AC360/6J

ラフィングジブ定格総荷重表

WIHI

定格総荷重(t) = 荷重 + フックブロック質量

主ジブ長さ	36,2 m
補ジブ長さ	54 m
アウトリガー長さ	8,68 m
アウトリガー幅	8,5 m
カウンターウエイト	95,9 t

主ジブ角度 (°)

82	73	65
----	----	----

作業半径 (m)

22	10,1			
24	10,1			
26	10,1			
28	10,1			
30	10,1			
34	10			
38	10	8,4		
42	9,9	8,4		
46	9,8	8,4		
50	9,8	8,4	7,5	
54	9,8	8,4	7,2	
58	9,8	8,1	6,3	
62		7,3	5,6	
64		6,9	5,2	
66			4,9	
68			4,7	
ロープ条数	2	2	2	
LKコード	60	60	60	
テレ1 (%)	90	90	90	
テレ2 (%)	90	90	90	
テレ3 (%)	45	45	45	
テレ4 (%)	0	0	0	
テレ5 (%)	0	0	0	

ロープ条数

LKコード

テレ1 (%)

テレ2 (%)

テレ3 (%)

テレ4 (%)

テレ5 (%)

アダプタ 4.0m

ラフィングマスト 11.0m

作業可能な最大許容風速は、クレーン操作の注意をご参照下さい。

起伏ロープ条数=8

AC360/6J

ラフィングジブ定格総荷重表

WIHI

定格総荷重(t) = 荷重 + フックブロック質量

主ジブ長さ	36,2 m
補ジブ長さ	66 m
アウトリガー長さ	8,68 m
アウトリガー幅	8,5 m
カウンターウエイト	95,9 t

主ジブ角度 (°)

82	73	65
----	----	----

作業半径 (m)

26	8,4			
28	8,3			
30	8,1			
34	7,9			
38	7,7			
42	7,5			
44	7,4	6,8		
46	7,3	6,8		
50	7,2	6,8		
54	7,1	6,8		
58	7	6,7	5,8	
62	6,9	6,7	5,2	
66	6,9	6,1	4,5	
68	6,8	5,8	4,2	
70		5,5	3,9	
74		4,9	3,4	
76		4,7	3,2	
78			3	
80			2,9	
	2	2	2	
	60	60	60	
	90	90	90	
	90	90	90	
	45	45	45	
	0	0	0	
	0	0	0	

ロープ条数

LKコード

テレ1 (%)

テレ2 (%)

テレ3 (%)

テレ4 (%)

テレ5 (%)

アダプタ 4.0m

ラフィングマスト 11.0m

作業可能な最大許容風速は、クレーン操作の注意をご参照下さい。

起伏ロープ条数=8

AC360/6J

ラフィングジブ定格総荷重表

WIHI

定格総荷重(t) = 荷重 + フックブロック質量

主ジブ長さ	40,7 m
補ジブ長さ	24 m
アウトリガー長さ	8,68 m
アウトリガー幅	8,5 m
カウンターウエイト	95,9 t

主ジブ角度 (°)

82	73
----	----

作業半径 (m)

18	27,7	
20	27,5	
22	27,3	
24	26,7	
26	26	
28	25,1	
29	24,6	
30		20,7
34		18,9
36		18,2
	3	2
	61	61
	90	90
	90	90
	90	90
	0	0
	0	0

ロープ条数

LKコード

テレ1 (%)

テレ2 (%)

テレ3 (%)

テレ4 (%)

テレ5 (%)

アダプタ 4.0m

ラフィングマスト 11.0m

作業可能な最大許容風速は、クレーン操作の注意をご参照下さい。

起伏ロープ条数=8

AC360/6J

ラフィングジブ定格総荷重表

WIHI

定格総荷重(t) = 荷重 + フックブロック質量

主ジブ長さ	40,7 m
補ジブ長さ	30 m
アウトリガー長さ	8,68 m
アウトリガー幅	8,5 m
カウンターウエイト	95,9 t

主ジブ角度 (°)

82	73	65
----	----	----

作業半径 (m)

16	21,8			
18	21,8			
20	21,8			
22	21,6			
24	21,5			
26	21,3			
28	21,1			
30	20,9	19		
34	19,9	17,6		
35	19,5	17,3		
38		16,2		
40		15,4	13,1	
42		14,5	12,2	
46			10,7	
47			10,4	
	2	2	2	
	61	61	61	
	90	90	90	
	90	90	90	
	90	90	90	
	0	0	0	
	0	0	0	

ロープ条数

LKコード

テレ1 (%)

テレ2 (%)

テレ3 (%)

テレ4 (%)

テレ5 (%)

アダプタ 4.0m

ラフィングマスト 11.0m

作業可能な最大許容風速は、クレーン操作の注意をご参照下さい。

起伏ロープ条数=8

AC360/6J
ラフィングジブ定格総荷重表
WIHI
定格総荷重(t) = 荷重 + フックブロック質量

主ジブ長さ	40,7 m
補ジブ長さ	36 m
アウトリガー長さ	8,68 m
アウトリガー幅	8,5 m
カウンターウエイト	95,9 t

主ジブ角度 (°)

82	73	65
----	----	----

作業半径 (m)

18	17,1		
20	17,1		
22	17,1		
24	17,1		
26	17,1		
28	17		
30	17		
32	16,9	14,9	
34	16,8	14,9	
38	16,4	14,7	
41	15,6	14,1	
42		13,9	11,7
46		12,4	10,2
48		11,8	9,6
50			9
53			8,3
ロープ条数	2	2	2
LKコード	61	61	61
テレ1 (%)	90	90	90
テレ2 (%)	90	90	90
テレ3 (%)	90	90	90
テレ4 (%)	0	0	0
テレ5 (%)	0	0	0

アダプタ 4.0m
ラフィングマスト 11.0m
作業可能な最大許容風速は、クレーン操作の注意をご参照下さい。
起伏ロープ条数=8

AC360/6J

ラフィングジブ定格総荷重表

WIHI

定格総荷重(t) = 荷重 + フックブロック質量

主ジブ長さ	40,7 m
補ジブ長さ	42 m
アウトリガー長さ	8,68 m
アウトリガー幅	8,5 m
カウンターウエイト	95,9 t

主ジブ角度 (°)

82	73	65
----	----	----

作業半径 (m)

20	13,3			
22	13,3			
24	13,3			
26	13,3			
28	13,3			
30	13,3			
34	13,3	11,3		
38	13,3	11,3		
42	13,2	11,3		
46	13,1	11,3	9,8	
50		10,8	8,6	
54		9,6	7,6	
58			6,7	
59			6,6	
ロープ条数	2	2	2	
LKコード	61	61	61	
テレ1 (%)	90	90	90	
テレ2 (%)	90	90	90	
テレ3 (%)	90	90	90	
テレ4 (%)	0	0	0	
テレ5 (%)	0	0	0	

アダプタ 4.0m

ラフィングマスト 11.0m

作業可能な最大許容風速は、クレーン操作の注意をご参照下さい。

起伏ロープ条数=8

AC360/6J

ラフィングジブ定格総荷重表

WIHI

定格総荷重(t) = 荷重 + フックブロック質量

主ジブ長さ	40,7 m
補ジブ長さ	48 m
アウトリガー長さ	8,68 m
アウトリガー幅	8,5 m
カウンターウエイト	95,9 t

主ジブ角度 (°)

82	73	65
----	----	----

作業半径 (m)

22	10,1			
24	10,1			
26	10,1			
28	10,1			
30	10,1			
34	10,1			
38	10,1	8,4		
42	10,1	8,4		
46	10,1	8,4		
50	10,1	8,4	7,5	
52	10,1	8,4	7,5	
54		8,4	7,2	
58		8,2	6,3	
60		7,8	5,9	
62			5,6	
65			5,1	
ロープ条数	2	2	2	
LKコード	61	61	61	
テレ1 (%)	90	90	90	
テレ2 (%)	90	90	90	
テレ3 (%)	90	90	90	
テレ4 (%)	0	0	0	
テレ5 (%)	0	0	0	

ロープ条数

LKコード

テレ1 (%)

テレ2 (%)

テレ3 (%)

テレ4 (%)

テレ5 (%)

アダプタ 4.0m

ラフィングマスト 11.0m

作業可能な最大許容風速は、クレーン操作の注意をご参照下さい。

起伏ロープ条数=8

AC360/6J

ラフィングジブ定格総荷重表

WIHI

定格総荷重(t) = 荷重 + フックブロック質量

主ジブ長さ	40,7 m
補ジブ長さ	54 m
アウトリガー長さ	8,68 m
アウトリガー幅	8,5 m
カウンターウエイト	95,9 t

主ジブ角度 (°)

82	73	65
----	----	----

作業半径 (m)

24	9		
26	9		
28	9		
30	9		
34	9		
38	9		
40	9	7.3	
42	9	7.3	
46	8.9	7.3	
50	8.8	7.3	
54	8.7	7.3	6.3
58	8.7	7.3	5.8
62		6.9	5
66		6.2	4.4
70			3.9
71			3.8
ロープ条数	2	2	2
LKコード	61	61	61
テレ1 (%)	90	90	90
テレ2 (%)	90	90	90
テレ3 (%)	90	90	90
テレ4 (%)	0	0	0
テレ5 (%)	0	0	0

ロープ条数

LKコード

テレ1 (%)

テレ2 (%)

テレ3 (%)

テレ4 (%)

テレ5 (%)

アダプタ 4.0m

ラフィングマスト 11.0m

作業可能な最大許容風速は、クレーン操作の注意をご参照下さい。

起伏ロープ条数=8

AC360/6J
ラフィングジブ定格総荷重表

WIHI

定格総荷重(t) = 荷重 + フックブロック質量

主ジブ長さ	40,7 m
補ジブ長さ	66 m
アウトリガー長さ	8,68 m
アウトリガー幅	8,5 m
カウンターウエイト	95,9 t

主ジブ角度 (°)

82	73	65
----	----	----

作業半径 (m)

26	6,6			
28	6,6			
30	6,6			
34	6,6			
38	6,5			
42	6,4			
46	6,3	5		
50	6,1	5		
54	6,1	5		
58	6	5		
60	5,9	5	4,2	
62	5,9	5	4,2	
66	5,9	5	4	
70	5,9	5	3,4	
74		4,6	3	
78		4,2	2,6	
82			2,2	
	2	2	2	
	61	61	61	
	90	90	90	
	90	90	90	
	90	90	90	
	0	0	0	
	0	0	0	

ロープ条数

LKコード

テレ1 (%)

テレ2 (%)

テレ3 (%)

テレ4 (%)

テレ5 (%)

アダプタ 4.0m

ラフィングマスト 11.0m

作業可能な最大許容風速は、クレーン操作の注意をご参照下さい。

起伏ロープ条数=8

AC360/6J

ラフィングジブ定格総荷重表

WIHI

定格総荷重(t) = 荷重 + フックブロック質量

主ジブ長さ	45,2 m
補ジブ長さ	24 m
アウトリガー長さ	8,68 m
アウトリガー幅	8,5 m
カウンターウエイト	95,9 t

主ジブ角度 (°)

82	73
----	----

作業半径 (m)

18	21,8	
20	21,8	
22	21,7	
24	21,5	
26	21,2	
28	20,8	
29	20,6	
32		17,2
34		16,5
37		15,6
	2	2
	62	62
	90	90
	90	90
	90	90
	45	45
	0	0

ロープ条数

LKコード

テレ1 (%)

テレ2 (%)

テレ3 (%)

テレ4 (%)

テレ5 (%)

アダプタ 4.0m

ラフィングマスト 11.0m

作業可能な最大許容風速は、クレーン操作の注意をご参照下さい。

起伏ロープ条数=8

AC360/6J

ラフィングジブ定格総荷重表

WIHI

定格総荷重(t) = 荷重 + フックブロック質量

主ジブ長さ	45,2 m
補ジブ長さ	30 m
アウトリガー長さ	8,68 m
アウトリガー幅	8,5 m
カウンターウエイト	95,9 t

主ジブ角度 (°)

82	73	65
----	----	----

作業半径 (m)

18	17,5		
20	17,5		
22	17,5		
24	17,5		
26	17,5		
28	17,4		
30	17,3		
32	17,1	15,1	
34	16,9	14,9	
35	16,7	14,7	
38		14	
42		13	11,5
43		12,8	11,3
46			10,2
49			9,3
ロープ条数	2	2	2
LKコード	62	62	62
テレ1 (%)	90	90	90
テレ2 (%)	90	90	90
テレ3 (%)	90	90	90
テレ4 (%)	45	45	45
テレ5 (%)	0	0	0

ロープ条数

LKコード

テレ1 (%)

テレ2 (%)

テレ3 (%)

テレ4 (%)

テレ5 (%)

アダプタ 4.0m

ラフィングマスト 11.0m

作業可能な最大許容風速は、クレーン操作の注意をご参照下さい。

起伏ロープ条数=8

AC360/6J

ラフィングジブ定格総荷重表

WIHI

定格総荷重(t) = 荷重 + フックブロック質量

主ジブ長さ	45,2 m
補ジブ長さ	36 m
アウトリガー長さ	8,68 m
アウトリガー幅	8,5 m
カウンターウエイト	95,9 t

主ジブ角度 (°)

82	73	65
----	----	----

作業半径 (m)

20	13,6		
22	13,6		
24	13,6		
26	13,6		
28	13,6		
30	13,6		
34	13,6	11,6	
38	13,6	11,6	
41	13,5	11,5	
42		11,4	
46		11,1	9,7
49		10,7	8,8
50			8,5
54			7,5
55			7,3
	2	2	2
	62	62	62
	90	90	90
	90	90	90
	90	90	90
	45	45	45
	0	0	0

ロープ条数

LKコード

テレ1 (%)

テレ2 (%)

テレ3 (%)

テレ4 (%)

テレ5 (%)

アダプタ 4.0m

ラフィングマスト 11.0m

作業可能な最大許容風速は、クレーン操作の注意をご参照下さい。

起伏ロープ条数=8

AC360/6J
ラフィングジブ定格総荷重表
WIHI
定格総荷重(t) = 荷重 + フックブロック質量

主ジブ長さ	45,2 m
補ジブ長さ	42 m
アウトリガー長さ	8,68 m
アウトリガー幅	8,5 m
カウンターウエイト	95,9 t

主ジブ角度 (°)

82	73	65
----	----	----

作業半径 (m)

20	10,4			
22	10,4			
24	10,4			
26	10,4			
28	10,4			
30	10,4			
34	10,4			
36	10,4	8,6		
38	10,4	8,6		
42	10,4	8,6		
46	10,4	8,6		
47	10,4	8,6		
50		8,6	7,6	
54		8,6	7,1	
55		8,6	6,9	
58			6,3	
61			5,8	
	2	2	2	
	62	62	62	
	90	90	90	
	90	90	90	
	90	90	90	
	45	45	45	
	0	0	0	

ロープ条数

LKコード

テレ1 (%)

テレ2 (%)

テレ3 (%)

テレ4 (%)

テレ5 (%)

アダプタ 4.0m

ラフィングマスト 11.0m

作業可能な最大許容風速は、クレーン操作の注意をご参照下さい。

起伏ロープ条数=8

AC360/6J
ラフィングジブ定格総荷重表
WIHI

定格総荷重(t) = 荷重 + フックブロック質量

主ジブ長さ	45,2 m
補ジブ長さ	48 m
アウトリガー長さ	8,68 m
アウトリガー幅	8,5 m
カウンターウエイト	95,9 t

主ジブ角度 (°)

82	73	65
----	----	----

作業半径 (m)

22	9,3		
24	9,3		
26	9,3		
28	9,3		
30	9,3		
34	9,3		
38	9,3		
40	9,3	7,5	
42	9,3	7,5	
46	9,2	7,5	
50	9,2	7,5	
52	9,1	7,5	6,6
53	9,1	7,5	6,5
54		7,5	6,4
58		7,4	5,8
61		7,2	5,3
62			5,1
66			4,6
67			4,5
	2	2	2
	62	62	62
	90	90	90
	90	90	90
	90	90	90
	45	45	45
	0	0	0

ロープ条数

LKコード

テレ1 (%)

テレ2 (%)

テレ3 (%)

テレ4 (%)

テレ5 (%)

アダプタ 4.0m

ラフィングマスト 11.0m

作業可能な最大許容風速は、クレーン操作の注意をご参照下さい。

起伏ロープ条数=8

AC360/6J

ラフィングジブ定格総荷重表

WIHI

定格総荷重(t) = 荷重 + フックブロック質量

主ジブ長さ	45,2 m
補ジブ長さ	54 m
アウトリガー長さ	8,68 m
アウトリガー幅	8,5 m
カウンターウエイト	95,9 t

主ジブ角度 (°)

82	73	65
----	----	----

作業半径 (m)

24	8,4			
26	8,4			
28	8,3			
30	8,3			
34	8,2			
38	8			
42	7,8	6,5		
46	7,6	6,5		
50	7,5	6,5		
54	7,3	6,4		
56	7,3	6,4	5,5	
58	7,3	6,3	5,3	
59	7,3	6,3	5,1	
62		6,2	4,6	
66		5,8	4	
67		5,7	3,8	
70			3,5	
73			3,2	
	2	2	2	
	62	62	62	
	90	90	90	
	90	90	90	
	90	90	90	
	45	45	45	
	0	0	0	

ロープ条数

LKコード

テレ1 (%)

テレ2 (%)

テレ3 (%)

テレ4 (%)

テレ5 (%)

アダプタ 4.0m

ラフィングマスト 11.0m

作業可能な最大許容風速は、クレーン操作の注意をご参照下さい。

起伏ロープ条数=8

AC360/6J

ラフィングジブ定格総荷重表

WIHI

定格総荷重(t) = 荷重 + フックブロック質量

主ジブ長さ	45,2 m
補ジブ長さ	66 m
アウトリガー長さ	8,68 m
アウトリガー幅	8,5 m
カウンターウエイト	95,9 t

主ジブ角度 (°)

82	73	65
----	----	----

作業半径 (m)

28	5,1		
30	5,1		
34	5,1		
38	5,1		
42	5,1		
46	5,1		
48	5,1	3,6	
50	5,1	3,6	
54	5,1	3,6	
58	5,1	3,6	
62	5	3,6	
64	5	3,6	2,8
66	5	3,6	2,8
70	5	3,6	2,8
71	5	3,6	2,8
74		3,6	2,6
78		3,6	2,2
79		3,6	2,1
82			1,8
84			1,7
	2	2	2
	62	62	62
	90	90	90
	90	90	90
	90	90	90
	45	45	45
	0	0	0

ロープ条数

LKコード

テレ1 (%)

テレ2 (%)

テレ3 (%)

テレ4 (%)

テレ5 (%)

アダプタ 4.0m

ラフィングマスト 11.0m

作業可能な最大許容風速は、クレーン操作の注意をご参照下さい。

起伏ロープ条数=8

AC360/6J

ラフィングジブ定格総荷重表

WIHI

定格総荷重(t) = 荷重 + フックブロック質量

主ジブ長さ	49,7 m
補ジブ長さ	24 m
アウトリガー長さ	8,68 m
アウトリガー幅	8,5 m
カウンターウエイト	95,9 t

主ジブ角度 (°)

82	73
----	----

作業半径 (m)

20	16,6	
22	16,6	
24	16,6	
26	16,6	
28	16,6	
30	16,6	
34		13,7
38		12,6
	2	2
	64	64
	90	90
	90	90
	90	90
	90	90
	0	0

ロープ条数

LKコード

テレ1 (%)

テレ2 (%)

テレ3 (%)

テレ4 (%)

テレ5 (%)

アダプタ 4.0m

ラフィングマスト 11.0m

作業可能な最大許容風速は、クレーン操作の注意をご参照下さい。

起伏ロープ条数=8

AC360/6J

ラフィングジブ定格総荷重表

WIHI

定格総荷重(t) = 荷重 + フックブロック質量

主ジブ長さ	49,7 m
補ジブ長さ	30 m
アウトリガー長さ	8,68 m
アウトリガー幅	8,5 m
カウンターウエイト	95,9 t

主ジブ角度 (°)

82	73	65
----	----	----

作業半径 (m)

18	13,1			
20	13,1			
22	13,1			
24	13,1			
26	13,1			
28	13,1			
30	13,1			
34	13,1	11,2		
36	13,1	11,2		
38		11,2		
42		10,6		
44		10,3		
46				8,7
50				8,1
51				7,9
ロープ条数	2	2		2
LKコード	64	64		64
テレ1 (%)	90	90		90
テレ2 (%)	90	90		90
テレ3 (%)	90	90		90
テレ4 (%)	90	90		90
テレ5 (%)	0	0		0

ロープ条数

LKコード

テレ1 (%)

テレ2 (%)

テレ3 (%)

テレ4 (%)

テレ5 (%)

アダプタ 4.0m

ラフィングマスト 11.0m

作業可能な最大許容風速は、クレーン操作の注意をご参照下さい。

起伏ロープ条数=8

AC360/6J

ラフィングジブ定格総荷重表

WIHI

定格総荷重(t) = 荷重 + フックブロック質量

主ジブ長さ	49,7 m
補ジブ長さ	36 m
アウトリガー長さ	8,68 m
アウトリガー幅	8,5 m
カウンターウエイト	95,9 t

主ジブ角度 (°)

82	73	65
----	----	----

作業半径 (m)

20	10		
22	10		
24	10		
26	10		
28	10		
30	10		
34	10		
36	10	8,3	
38	10	8,3	
42	10	8,3	
46		8,3	
48		8,3	7,3
50		8,2	7,1
54			6,8
57			6,5
ロープ条数	2	2	2
LKコード	64	64	64
テレ1 (%)	90	90	90
テレ2 (%)	90	90	90
テレ3 (%)	90	90	90
テレ4 (%)	90	90	90
テレ5 (%)	0	0	0

ロープ条数

LKコード

テレ1 (%)

テレ2 (%)

テレ3 (%)

テレ4 (%)

テレ5 (%)

アダプタ 4.0m

ラフィングマスト 11.0m

作業可能な最大許容風速は、クレーン操作の注意をご参照下さい。

起伏ロープ条数=8

AC360/6J

ラフィングジブ定格総荷重表

WIHI

定格総荷重(t) = 荷重 + フックブロック質量

主ジブ長さ	49,7 m
補ジブ長さ	42 m
アウトリガー長さ	8,68 m
アウトリガー幅	8,5 m
カウンターウエイト	95,9 t

主ジブ角度 (°)

82	73	65
----	----	----

作業半径 (m)

22	8,9		
24	8,9		
26	8,9		
28	8,9		
30	8,9		
34	8,9		
38	8,9		
40	8,9	7,2	
42	8,9	7,2	
46	8,9	7,2	
48	8,9	7,1	
50		7,1	
52		7,1	6,2
54		7	5,9
56		6,8	5,7
58			5,5
62			5,2
63			5
	2	2	2
	64	64	64
	90	90	90
	90	90	90
	90	90	90
	90	90	90
	0	0	0

ロープ条数

LKコード

テレ1 (%)

テレ2 (%)

テレ3 (%)

テレ4 (%)

テレ5 (%)

アダプタ 4.0m

ラフィングマスト 11.0m

作業可能な最大許容風速は、クレーン操作の注意をご参照下さい。

起伏ロープ条数=8

AC360/6J
ラフィングジブ定格総荷重表
WIHI
定格総荷重(t) = 荷重 + フックブロック質量

主ジブ長さ	49,7 m
補ジブ長さ	48 m
アウトリガー長さ	8,68 m
アウトリガー幅	8,5 m
カウンターウエイト	95,9 t

主ジブ角度 (°)

82	73	65
----	----	----

作業半径 (m)

24	8,1		
26	8,1		
28	8,1		
30	8,1		
34	8		
38	7,9		
42	7,8	6,3	
46	7,6	6,3	
50	7,4	6,2	
54	7,3	6	
56		5,9	5
58		5,7	4,8
62		5,5	4,4
66			4,1
69			3,8
ロープ条数	2	2	2
LKコード	64	64	64
テレ1 (%)	90	90	90
テレ2 (%)	90	90	90
テレ3 (%)	90	90	90
テレ4 (%)	90	90	90
テレ5 (%)	0	0	0

ロープ条数

LKコード

テレ1 (%)

テレ2 (%)

テレ3 (%)

テレ4 (%)

テレ5 (%)

アダプタ 4.0m

ラフィングマスト 11.0m

作業可能な最大許容風速は、クレーン操作の注意をご参照下さい。

起伏ロープ条数=8

AC360/6J

ラフィングジブ定格総荷重表

WIHI

定格総荷重(t) = 荷重 + フックブロック質量

主ジブ長さ	49,7 m
補ジブ長さ	54 m
アウトリガー長さ	8,68 m
アウトリガー幅	8,5 m
カウンターウエイト	95,9 t

主ジブ角度 (°)

82	73	65
----	----	----

作業半径 (m)

26	6,1			
28	6,1			
30	6,1			
34	6,1			
38	6,1			
42	6,1			
44	6,1	4,4		
46	6	4,4		
50	5,9	4,4		
54	5,8	4,4		
58	5,8	4,4		
60	5,7	4,4	3,5	
62		4,4	3,4	
66		4,3	3,2	
68		4,2	3,2	
70			3,1	
74			2,7	
75			2,6	
	2	2	2	
	64	64	64	
	90	90	90	
	90	90	90	
	90	90	90	
	90	90	90	
	0	0	0	

ロープ条数

LKコード

テレ1 (%)

テレ2 (%)

テレ3 (%)

テレ4 (%)

テレ5 (%)

アダプタ 4.0m

ラフィングマスト 11.0m

作業可能な最大許容風速は、クレーン操作の注意をご参照下さい。

起伏ロープ条数=8

AC360/6J

ラフィングジブ定格総荷重表

WIHI

定格総荷重(t) = 荷重 + フックブロック質量

主ジブ長さ	49,7 m
補ジブ長さ	66 m
アウトリガー長さ	8,68 m
アウトリガー幅	8,5 m
カウンターウエイト	95,9 t

主ジブ角度 (°)

82	73
----	----

作業半径 (m)

30	3,4	
34	3,4	
38	3,4	
42	3,4	
46	3,4	
50	3,4	2
54	3,4	2
58	3,4	2
62	3,4	2
66	3,4	2
70	3,4	2
72	3,4	2
74		2
78		2
80		2
	2	2
	64	64
	90	90
	90	90
	90	90
	90	90
	0	0

ロープ条数

LKコード

テレ1 (%)

テレ2 (%)

テレ3 (%)

テレ4 (%)

テレ5 (%)

アダプタ 4.0m

ラフィングマスト 11.0m

作業可能な最大許容風速は、クレーン操作の注意をご参照下さい。

起伏ロープ条数=8

AC360/6J

ラフィングジブ定格総荷重表

WIHI

定格総荷重(t) = 荷重 + フックブロック質量

主ジブ長さ	54,2 m
補ジブ長さ	24 m
アウトリガー長さ	8,68 m
アウトリガー幅	8,5 m
カウンターウエイト	95,9 t

主ジブ角度 (°)

82	73
----	----

作業半径 (m)

20	12,2	
22	12,2	
24	12,2	
26	12,2	
28	12,2	
30	12,2	
31	12,2	
36		10,5
38		10,4
40		10,2
	2	2
	52	52
	90	90
	90	90
	90	90
	90	90
	45	45

ロープ条数

LKコード

テレ1 (%)

テレ2 (%)

テレ3 (%)

テレ4 (%)

テレ5 (%)

アダプタ 4.0m

ラフィングマスト 11.0m

作業可能な最大許容風速は、クレーン操作の注意をご参照下さい。

起伏ロープ条数=8

AC360/6J
ラフィングジブ定格総荷重表
WIHI
定格総荷重(t) = 荷重 + フックブロック質量

主ジブ長さ	54,2 m
補ジブ長さ	30 m
アウトリガー長さ	8,68 m
アウトリガー幅	8,5 m
カウンターウエイト	95,9 t

主ジブ角度 (°)

82	73	65
----	----	----

作業半径 (m)

20	9,3		
22	9,3		
24	9,3		
26	9,3		
28	9,3		
30	9,3		
34	9,3		
36	9,3	7,7	
37	9,3	7,7	
38		7,7	
42		7,7	
46		7,7	
48			6,7
50			6,5
53			6,2
ロープ条数	2	2	2
LKコード	52	52	52
テレ1 (%)	90	90	90
テレ2 (%)	90	90	90
テレ3 (%)	90	90	90
テレ4 (%)	90	90	90
テレ5 (%)	45	45	45

ロープ条数

LKコード

テレ1 (%)

テレ2 (%)

テレ3 (%)

テレ4 (%)

テレ5 (%)

アダプタ 4.0m

ラフィングマスト 11.0m

作業可能な最大許容風速は、クレーン操作の注意をご参照下さい。

起伏ロープ条数=8

AC360/6J

ラフィングジブ定格総荷重表

WIHI

定格総荷重(t) = 荷重 + フックブロック質量

主ジブ長さ	54,2 m
補ジブ長さ	36 m
アウトリガー長さ	8,68 m
アウトリガー幅	8,5 m
カウンターウエイト	95,9 t

主ジブ角度 (°)

82	73	65
----	----	----

作業半径 (m)

22	6,7			
24	6,7			
26	6,7			
28	6,7			
30	6,7			
34	6,7			
38	6,7	5,3		
42	6,7	5,3		
43	6,7	5,3		
46		5,3		
50		5,3	4,6	
52		5,3	4,6	
54			4,6	
58			4,6	
59			4,6	
	2	2	2	
	52	52	52	
	90	90	90	
	90	90	90	
	90	90	90	
	90	90	90	
	45	45	45	

ロープ条数

LKコード

テレ1 (%)

テレ2 (%)

テレ3 (%)

テレ4 (%)

テレ5 (%)

アダプタ 4.0m

ラフィングマスト 11.0m

作業可能な最大許容風速は、クレーン操作の注意をご参照下さい。

起伏ロープ条数=8

AC360/6J

ラフィングジブ定格総荷重表

WIHI

定格総荷重(t) = 荷重 + フックブロック質量

主ジブ長さ	54,2 m
補ジブ長さ	42 m
アウトリガー長さ	8,68 m
アウトリガー幅	8,5 m
カウンターウエイト	95,9 t

主ジブ角度 (°)

82	73	65
----	----	----

作業半径 (m)

24	7,5		
26	7,4		
28	7,4		
30	7,3		
34	7		
38	6,8		
42	6,6	5,8	
46	6,4	5,8	
49	6,3	5,7	
50		5,7	
54		5,5	
56		5,4	4,4
58		5,2	4,2
62			3,9
65			3,7
ロープ条数	2	2	2
LKコード	52	52	52
テレ1 (%)	90	90	90
テレ2 (%)	90	90	90
テレ3 (%)	90	90	90
テレ4 (%)	90	90	90
テレ5 (%)	45	45	45

ロープ条数

LKコード

テレ1 (%)

テレ2 (%)

テレ3 (%)

テレ4 (%)

テレ5 (%)

アダプタ 4.0m

ラフィングマスト 11.0m

作業可能な最大許容風速は、クレーン操作の注意をご参照下さい。

起伏ロープ条数=8

AC360/6J

ラフィングジブ定格総荷重表

WIHI

定格総荷重(t) = 荷重 + フックブロック質量

主ジブ長さ	54,2 m
補ジブ長さ	48 m
アウトリガー長さ	8,68 m
アウトリガー幅	8,5 m
カウンターウエイト	95,9 t

主ジブ角度 (°)

82	73	65
----	----	----

作業半径 (m)

26	5,5		
28	5,5		
30	5,5		
34	5,5		
38	5,4		
42	5,3		
44	5,2	4	
46	5,2	4	
50	5	4	
54	4,9	4	
55	4,9	4	
58		4	3,2
62		4	3
64		3,9	2,9
66			2,9
70			2,7
71			2,6
ロープ条数	2	2	2
LKコード	52	52	52
テレ1 (%)	90	90	90
テレ2 (%)	90	90	90
テレ3 (%)	90	90	90
テレ4 (%)	90	90	90
テレ5 (%)	45	45	45

 アダプタ 4.0m
 ラフィングマスト 11.0m

作業可能な最大許容風速は、クレーン操作の注意をご参照下さい。

起伏ロープ条数=8

AC360/6J

ラフィングジブ定格総荷重表

WIHI

定格総荷重(t) = 荷重 + フックブロック質量

主ジブ長さ	54,2 m
補ジブ長さ	54 m
アウトリガー長さ	8,68 m
アウトリガー幅	8,5 m
カウンターウエイト	95,9 t

主ジブ角度 (°)

82	73	65
----	----	----

作業半径 (m)

26	3,8		
28	3,8		
30	3,8		
34	3,8		
38	3,8		
42	3,8		
46	3,8	2,4	
50	3,8	2,4	
54	3,7	2,4	
58	3,6	2,4	
61	3,6	2,4	
62		2,4	1,7
66		2,4	1,7
70		2,4	1,7
74			1,6
77			1,6
ロープ条数	2	2	2
LKコード	52	52	52
テレ1 (%)	90	90	90
テレ2 (%)	90	90	90
テレ3 (%)	90	90	90
テレ4 (%)	90	90	90
テレ5 (%)	45	45	45

ロープ条数

LKコード

テレ1 (%)

テレ2 (%)

テレ3 (%)

テレ4 (%)

テレ5 (%)

アダプタ 4.0m

ラフィングマスト 11.0m

作業可能な最大許容風速は、クレーン操作の注意をご参照下さい。

起伏ロープ条数=8

AC360/6J

ラフィングジブ定格総荷重表

WIHI

定格総荷重(t) = 荷重 + フックブロック質量

主ジブ長さ	54,2 m
補ジブ長さ	66 m
アウトリガー長さ	8,68 m
アウトリガー幅	8,5 m
カウンターウエイト	95,9 t

主ジブ角度 (°)

82

作業半径 (m)

30	1,6
34	1,6
38	1,6
42	1,6
46	1,6
50	1,6
54	1,6
58	1,6
62	1,6
66	1,6
70	1,6
73	1,6
ロープ条数	2
LKコード	52
テレ1 (%)	90
テレ2 (%)	90
テレ3 (%)	90
テレ4 (%)	90
テレ5 (%)	45

ロープ条数

LKコード

テレ1 (%)

テレ2 (%)

テレ3 (%)

テレ4 (%)

テレ5 (%)

アダプタ 4.0m

ラフィングマスト 11.0m

作業可能な最大許容風速は、クレーン操作の注意をご参照下さい。

起伏ロープ条数=8

AC360/6J

ラフィングジブ定格総荷重表

WIHI

定格総荷重(t) = 荷重 + フックブロック質量

主ジブ長さ	58,7 m
補ジブ長さ	24 m
アウトリガー長さ	8,68 m
アウトリガー幅	8,5 m
カウンターウエイト	95,9 t

主ジブ角度 (°)

82	73
----	----

作業半径 (m)

22	8,6	
24	8,6	
26	8,6	
28	8,6	
30	8,6	
31	8,6	
36		7,2
38		7,2
41		7,2
	2	2
	55	55
	90	90
	90	90
	90	90
	90	90
	90	90

ロープ条数

LKコード

テレ1 (%)

テレ2 (%)

テレ3 (%)

テレ4 (%)

テレ5 (%)

アダプタ 4.0m

ラフィングマスト 11.0m

作業可能な最大許容風速は、クレーン操作の注意をご参照下さい。

起伏ロープ条数=8

AC360/6J

ラフィングジブ定格総荷重表

WIHI

定格総荷重(t) = 荷重 + フックブロック質量

主ジブ長さ	58,7 m
補ジブ長さ	30 m
アウトリガー長さ	8,68 m
アウトリガー幅	8,5 m
カウンターウエイト	95,9 t

主ジブ角度 (°)

82	73	65
----	----	----

作業半径 (m)

20	6,2		
22	6,2		
24	6,2		
26	6,2		
28	6,2		
30	6,2		
34	6,2		
37	6,2		
38		4,8	
42		4,8	
46		4,8	
47		4,8	
50			4,1
54			4,1
55			4,1
	2	2	2
	55	55	55
	90	90	90
	90	90	90
	90	90	90
	90	90	90
	90	90	90

ロープ条数

LKコード

テレ1 (%)

テレ2 (%)

テレ3 (%)

テレ4 (%)

テレ5 (%)

アダプタ 4.0m

ラフィングマスト 11.0m

作業可能な最大許容風速は、クレーン操作の注意をご参照下さい。

起伏ロープ条数=8

AC360/6J

ラフィングジブ定格総荷重表

WIHI

定格総荷重(t) = 荷重 + フックブロック質量

主ジブ長さ	58,7 m
補ジブ長さ	36 m
アウトリガー長さ	8,68 m
アウトリガー幅	8,5 m
カウンターウエイト	95,9 t

主ジブ角度 (°)

82	73	65
----	----	----

作業半径 (m)

22	5,6		
24	5,6		
26	5,6		
28	5,6		
30	5,6		
34	5,6		
38	5,6		
40	5,6	4,2	
42	5,6	4,2	
43	5,6	4,2	
46		4,2	
50		4,2	
53		4,2	
54			3,5
58			3,5
61			3,4
	2	2	2
	55	55	55
	90	90	90
	90	90	90
	90	90	90
	90	90	90
	90	90	90

ロープ条数

LKコード

テレ1 (%)

テレ2 (%)

テレ3 (%)

テレ4 (%)

テレ5 (%)

アダプタ 4.0m

ラフィングマスト 11.0m

作業可能な最大許容風速は、クレーン操作の注意をご参照下さい。

起伏ロープ条数=8

AC360/6J

ラフィングジブ定格総荷重表

WIHI

定格総荷重(t) = 荷重 + フックブロック質量

主ジブ長さ	58,7 m
補ジブ長さ	42 m
アウトリガー長さ	8,68 m
アウトリガー幅	8,5 m
カウンターウエイト	95,9 t

主ジブ角度 (°)

82	73	65
----	----	----

作業半径 (m)

24	5,1			
26	5,1			
28	5,1			
30	5,1			
34	5			
38	4,9			
42	4,7			
44	4,6	3,6		
46	4,6	3,6		
49	4,5	3,6		
50		3,6		
54		3,6		
58		3,6	2,8	
59		3,6	2,7	
62			2,6	
66			2,4	
67			2,4	
	2	2	2	
	55	55	55	
	90	90	90	
	90	90	90	
	90	90	90	
	90	90	90	
	90	90	90	

ロープ条数

LKコード

テレ1 (%)

テレ2 (%)

テレ3 (%)

テレ4 (%)

テレ5 (%)

アダプタ 4.0m

ラフィングマスト 11.0m

作業可能な最大許容風速は、クレーン操作の注意をご参照下さい。

起伏ロープ条数=8

AC360/6J

ラフィングジブ定格総荷重表

WIHI

定格総荷重(t) = 荷重 + フックブロック質量

主ジブ長さ	58,7 m
補ジブ長さ	48 m
アウトリガー長さ	8,68 m
アウトリガー幅	8,5 m
カウンターウエイト	95,9 t

主ジブ角度 (°)

82	73
----	----

作業半径 (m)

26	3,4	
28	3,4	
30	3,4	
34	3,4	
38	3,4	
42	3,4	
46	3,4	2,1
50	3,3	2,1
54	3,3	2,1
55	3,2	2,1
58		2,1
62		2,1
65		2,1
	2	2
	55	55
	90	90
	90	90
	90	90
	90	90
	90	90

ロープ条数

LKコード

テレ1 (%)

テレ2 (%)

テレ3 (%)

テレ4 (%)

テレ5 (%)

アダプタ 4.0m

ラフィングマスト 11.0m

作業可能な最大許容風速は、クレーン操作の注意をご参照下さい。

起伏ロープ条数=8

AC360/6J

ラフィングジブ定格総荷重表

WIHI

定格総荷重(t) = 荷重 + フックブロック質量

主ジブ長さ	58,7 m
補ジブ長さ	54 m
アウトリガー長さ	8,68 m
アウトリガー幅	8,5 m
カウンターウエイト	95,9 t

主ジブ角度 (°)

82

作業半径 (m)

28	2
30	2
34	2
38	2
42	2
46	2
50	2
54	2
58	2
61	2
ロープ条数	2
LKコード	55
テレ1 (%)	90
テレ2 (%)	90
テレ3 (%)	90
テレ4 (%)	90
テレ5 (%)	90

ロープ条数

LKコード

テレ1 (%)

テレ2 (%)

テレ3 (%)

テレ4 (%)

テレ5 (%)

アダプタ 4.0m

ラフィングマスト 11.0m

作業可能な最大許容風速は、クレーン操作の注意をご参照下さい。

起伏ロープ条数=8

AC360/6J
ラフィングジブ定格総荷重表
WIHI
定格総荷重(t) = 荷重 + フックブロック質量

主ジブ長さ	18,2 m
補ジブ長さ	24 m
アウトリガー長さ	8,68 m
アウトリガー幅	8,5 m
カウンターウエイト	75,1 t

主ジブ角度 (°)

82	73	65
----	----	----

作業半径 (m)

12	45,4		
14	45,4		
16	45,4		
18	44,6		
20	40,2	37,6	
22	35,5	33,1	
24	31,7	29,5	
26		26,6	25
28		24,2	22,7
30			20,7
	4	4	3
	2	2	2
	45	45	45
	0	0	0
	0	0	0
	0	0	0
	0	0	0

ロープ条数

LKコード

テレ1 (%)

テレ2 (%)

テレ3 (%)

テレ4 (%)

テレ5 (%)

アダプタ 4.0m

ラフィングマスト 11.0m

作業可能な最大許容風速は、クレーン操作の注意をご参照下さい。

起伏ロープ条数=8

AC360/6J
ラフィングジブ定格総荷重表
WIHI
定格総荷重(t) = 荷重 + フックブロック質量

主ジブ長さ	18,2 m
補ジブ長さ	30 m
アウトリガー長さ	8,68 m
アウトリガー幅	8,5 m
カウンターウエイト	75,1 t

主ジブ角度 (°)

82	73	65
----	----	----

作業半径 (m)

16	41,7		
18	41,1		
20	40		
22	35,3		
24	31,5	29,2	
26	28,3	26,3	
28	25,8	23,9	
30	23,6	21,8	20,4
34		18,6	17,3
36			16
	4	3	2
	2	2	2
	45	45	45
	0	0	0
	0	0	0
	0	0	0
	0	0	0

ロープ条数

LKコード

テレ1 (%)

テレ2 (%)

テレ3 (%)

テレ4 (%)

テレ5 (%)

アダプタ 4.0m

ラフィングマスト 11.0m

作業可能な最大許容風速は、クレーン操作の注意をご参照下さい。

起伏ロープ条数=8

AC360/6J

ラフィングジブ定格総荷重表

WIHI

定格総荷重(t) = 荷重 + フックブロック質量

主ジブ長さ	18,2 m
補ジブ長さ	36 m
アウトリガー長さ	8,68 m
アウトリガー幅	8,5 m
カウンターウエイト	75,1 t

主ジブ角度 (°)

82	73	65
----	----	----

作業半径 (m)

16	32,7		
18	32,1		
20	31,6		
22	31,1		
24	30,7		
26	28,1	26	
28	25,5	23,6	
30	23,3	21,5	
32	21,4	19,8	18,4
34	19,8	18,2	16,9
36	18,3	16,9	15,7
38		15,7	14,6
40		14,7	13,6
42			12,7
ロープ条数	3	3	2
LKコード	2	2	2
テレ1 (%)	45	45	45
テレ2 (%)	0	0	0
テレ3 (%)	0	0	0
テレ4 (%)	0	0	0
テレ5 (%)	0	0	0

アダプタ 4.0m

ラフィングマスト 11.0m

作業可能な最大許容風速は、クレーン操作の注意をご参照下さい。

起伏ロープ条数=8

AC360/6J

ラフィングジブ定格総荷重表

WIHI

定格総荷重(t) = 荷重 + フックブロック質量

主ジブ長さ	18,2 m
補ジブ長さ	42 m
アウトリガー長さ	8,68 m
アウトリガー幅	8,5 m
カウンターウエイト	75,1 t

主ジブ角度 (°)

82	73	65
----	----	----

作業半径 (m)

18	26			
20	25,6			
22	25,2			
24	24,8			
26	24,4			
28	24,1			
30	23,1	21,3		
34	19,6	18		
36	18,1	16,6	15,4	
38	16,9	15,4	14,3	
42	14,7	13,5	12,4	
44		12,6	11,6	
46			10,9	
48			10,3	
ロープ条数	3	2	2	
LKコード	2	2	2	
テレ1 (%)	45	45	45	
テレ2 (%)	0	0	0	
テレ3 (%)	0	0	0	
テレ4 (%)	0	0	0	
テレ5 (%)	0	0	0	

アダプタ 4.0m

ラフィングマスト 11.0m

作業可能な最大許容風速は、クレーン操作の注意をご参照下さい。

起伏ロープ条数=8

AC360/6J

ラフィングジブ定格総荷重表

WIHI

定格総荷重(t) = 荷重 + フックブロック質量

主ジブ長さ	18,2 m
補ジブ長さ	48 m
アウトリガー長さ	8,68 m
アウトリガー幅	8,5 m
カウンターウエイト	75,1 t

主ジブ角度 (°)

82	73	65
----	----	----

作業半径 (m)

20	20,5		
22	20,1		
24	19,8		
26	19,5		
28	19,2		
30	19		
32	18,7	18,7	
34	18,5	17,7	
38	16,6	15,2	
40	15,5	14,1	13
42	14,5	13,2	12,1
46	12,8	11,6	10,6
48	11,9	10,9	9,9
50		10,3	9,4
54			8,3
ロープ条数	2	2	2
LKコード	2	2	2
テレ1 (%)	45	45	45
テレ2 (%)	0	0	0
テレ3 (%)	0	0	0
テレ4 (%)	0	0	0
テレ5 (%)	0	0	0

ロープ条数

LKコード

テレ1 (%)

テレ2 (%)

テレ3 (%)

テレ4 (%)

テレ5 (%)

アダプタ 4.0m

ラフィングマスト 11.0m

作業可能な最大許容風速は、クレーン操作の注意をご参照下さい。

起伏ロープ条数=8

AC360/6J

ラフィングジブ定格総荷重表

WIHI

定格総荷重(t) = 荷重 + フックブロック質量

主ジブ長さ	18,2 m
補ジブ長さ	54 m
アウトリガー長さ	8,68 m
アウトリガー幅	8,5 m
カウンターウエイト	75,1 t

主ジブ角度 (°)

82	73	65
----	----	----

作業半径 (m)

24	16,1			
26	15,8			
28	15,6			
30	15,4			
34	14,9			
36	14,8	14,7		
38	14,6	14,6		
42	14,1	12,8		
44	13,2	12	10,9	
46	12,4	11,2	10,2	
50	11	9,9	8,9	
52	10,4	9,3	8,3	
54		8,8	7,8	
56		8,3	7,3	
58			6,9	
60			6,5	
ロープ条数	2	2	2	
LKコード	2	2	2	
テレ1 (%)	45	45	45	
テレ2 (%)	0	0	0	
テレ3 (%)	0	0	0	
テレ4 (%)	0	0	0	
テレ5 (%)	0	0	0	

アダプタ 4.0m

ラフィングマスト 11.0m

作業可能な最大許容風速は、クレーン操作の注意をご参照下さい。

起伏ロープ条数=8

AC360/6J

ラフィングジブ定格総荷重表

WIHI

定格総荷重(t) = 荷重 + フックブロック質量

主ジブ長さ	18,2 m
補ジブ長さ	66 m
アウトリガー長さ	8,68 m
アウトリガー幅	8,5 m
カウンターウエイト	75,1 t

主ジブ角度 (°)

82	73	65
----	----	----

作業半径 (m)

28	11		
30	10,8		
34	10,5		
38	10,2		
42	10	9,9	
46	9,4	9,6	
50	8,8	9,2	
52	8,6	8,9	8
54	8,3	8,5	7,5
58	7,8	7,5	6,6
62	7,4	6,7	5,8
64	7,2	6,3	5,4
66		6	5,1
68		5,7	4,8
70			4,5
ロープ条数	2	2	2
LKコード	2	2	2
テレ1 (%)	45	45	45
テレ2 (%)	0	0	0
テレ3 (%)	0	0	0
テレ4 (%)	0	0	0
テレ5 (%)	0	0	0

ロープ条数

LKコード

テレ1 (%)

テレ2 (%)

テレ3 (%)

テレ4 (%)

テレ5 (%)

アダプタ 4.0m

ラフィングマスト 11.0m

作業可能な最大許容風速は、クレーン操作の注意をご参照下さい。

起伏ロープ条数=8

AC360/6J

ラフィングジブ定格総荷重表

WIHI

定格総荷重(t) = 荷重 + フックブロック質量

主ジブ長さ	22,7 m
補ジブ長さ	24 m
アウトリガー長さ	8,68 m
アウトリガー幅	8,5 m
カウンターウエイト	75,1 t

主ジブ角度 (°)

82	73	65
----	----	----

作業半径 (m)

14	45,4		
16	45,4		
18	45,4		
20	39,6		
22	34,9	32	
24	31,2	28,6	
26	28,2	25,7	
28		23,4	21,5
30		21,4	19,6
32			18,1
	4	3	2
	7	7	7
	45	45	45
	45	45	45
	0	0	0
	0	0	0
	0	0	0

ロープ条数

LKコード

テレ1 (%)

テレ2 (%)

テレ3 (%)

テレ4 (%)

テレ5 (%)

アダプタ 4.0m

ラフィングマスト 11.0m

作業可能な最大許容風速は、クレーン操作の注意をご参照下さい。

起伏ロープ条数=8

AC360/6J

ラフィングジブ定格総荷重表

WIHI

定格総荷重(t) = 荷重 + フックブロック質量

主ジブ長さ	22,7 m
補ジブ長さ	30 m
アウトリガー長さ	8,68 m
アウトリガー幅	8,5 m
カウンターウエイト	75,1 t

主ジブ角度 (°)

82	73	65
----	----	----

作業半径 (m)

12	40		
14	39,4		
16	38,8		
18	38,3		
20	37,8		
22	34,7	31,7	
24	31	28,2	
26	27,9	25,4	
28	25,3	23	
30	23,2	21	19,3
34		17,8	16,3
38			14
	4	3	2
	7	7	7
	45	45	45
	45	45	45
	0	0	0
	0	0	0
	0	0	0

ロープ条数

LKコード

テレ1 (%)

テレ2 (%)

テレ3 (%)

テレ4 (%)

テレ5 (%)

アダプタ 4.0m

ラフィングマスト 11.0m

作業可能な最大許容風速は、クレーン操作の注意をご参照下さい。

起伏ロープ条数=8

AC360/6J

ラフィングジブ定格総荷重表

WIHI

定格総荷重(t) = 荷重 + フックブロック質量

主ジブ長さ	22,7 m
補ジブ長さ	36 m
アウトリガー長さ	8,68 m
アウトリガー幅	8,5 m
カウンターウエイト	75,1 t

主ジブ角度 (°)

82	73	65
----	----	----

作業半径 (m)

14	31,1			
16	30,6			
18	30,1			
20	29,6			
22	29,2			
24	28,8	27,9		
26	27,6	25,1		
28	25,1	22,7		
30	22,9	20,7		
32	21	19	17,3	
34	19,4	17,5	15,9	
36	18	16,2	14,7	
38		15,1	13,7	
40		14,1	12,7	
42			11,9	
44			11,2	
	3	3	2	
	7	7	7	
	45	45	45	
	45	45	45	
	0	0	0	
	0	0	0	
	0	0	0	

ロープ条数

LKコード

テレ1 (%)

テレ2 (%)

テレ3 (%)

テレ4 (%)

テレ5 (%)

アダプタ 4.0m

ラフィングマスト 11.0m

作業可能な最大許容風速は、クレーン操作の注意をご参照下さい。

起伏ロープ条数=8

AC360/6J

ラフィングジブ定格総荷重表

WIHI

定格総荷重(t) = 荷重 + フックブロック質量

主ジブ長さ	22,7 m
補ジブ長さ	42 m
アウトリガー長さ	8,68 m
アウトリガー幅	8,5 m
カウンターウエイト	75,1 t

主ジブ角度 (°)

82	73	65
----	----	----

作業半径 (m)

16	24,9			
18	24,4			
20	24			
22	23,7			
24	23,3			
26	23			
28	22,7	22,2		
30	22,4	20,5		
34	19,2	17,3		
36	17,8	16	14,4	
38	16,5	14,8	13,4	
42	14,4	12,9	11,6	
46		11,3	10,1	
50			8,9	
ロープ条数	3	2	2	
LKコード	7	7	7	
テレ1 (%)	45	45	45	
テレ2 (%)	45	45	45	
テレ3 (%)	0	0	0	
テレ4 (%)	0	0	0	
テレ5 (%)	0	0	0	

アダプタ 4.0m

ラフィングマスト 11.0m

作業可能な最大許容風速は、クレーン操作の注意をご参照下さい。

起伏ロープ条数=8

AC360/6J

ラフィングジブ定格総荷重表

WIHI

定格総荷重(t) = 荷重 + フックブロック質量

主ジブ長さ	22,7 m
補ジブ長さ	48 m
アウトリガー長さ	8,68 m
アウトリガー幅	8,5 m
カウンターウエイト	75,1 t

主ジブ角度 (°)

82	73	65
----	----	----

作業半径 (m)

18	19,6			
20	19,3			
22	19			
24	18,7			
26	18,4			
28	18,1			
30	17,9	17,8		
34	17,5	17		
38	16,3	14,5		
40	15,2	13,5	12,1	
42	14,2	12,6	11,3	
46	12,5	11	9,8	
48	11,8	10,4	9,1	
50		9,8	8,5	
52		9,2	8	
54			7,5	
56			7,1	
ロープ条数	2	2	2	
LKコード	7	7	7	
テレ1 (%)	45	45	45	
テレ2 (%)	45	45	45	
テレ3 (%)	0	0	0	
テレ4 (%)	0	0	0	
テレ5 (%)	0	0	0	

アダプタ 4.0m

ラフィングマスト 11.0m

作業可能な最大許容風速は、クレーン操作の注意をご参照下さい。

起伏ロープ条数=8

AC360/6J

ラフィングジブ定格総荷重表

WIHI

定格総荷重(t) = 荷重 + フックブロック質量

主ジブ長さ	22,7 m
補ジブ長さ	54 m
アウトリガー長さ	8,68 m
アウトリガー幅	8,5 m
カウンターウエイト	75,1 t

主ジブ角度 (°)

82	73	65
----	----	----

作業半径 (m)

20	15,7		
22	15,5		
24	15,2		
26	14,9		
28	14,7		
30	14,5		
32	14,3	14,2	
34	14,1	14,1	
38	13,8	13,7	
42	13,6	12,2	10,8
46	12,1	10,6	9,3
50	10,7	9,4	8,1
54	9,6	8,3	7
58		7,3	6,2
62			5,5
ロープ条数	2	2	2
LKコード	7	7	7
テレ1 (%)	45	45	45
テレ2 (%)	45	45	45
テレ3 (%)	0	0	0
テレ4 (%)	0	0	0
テレ5 (%)	0	0	0

ロープ条数

LKコード

テレ1 (%)

テレ2 (%)

テレ3 (%)

テレ4 (%)

テレ5 (%)

アダプタ 4.0m

ラフィングマスト 11.0m

作業可能な最大許容風速は、クレーン操作の注意をご参照下さい。

起伏ロープ条数=8

AC360/6J

ラフィングジブ定格総荷重表

WIHI

定格総荷重(t) = 荷重 + フックブロック質量

主ジブ長さ	22,7 m
補ジブ長さ	66 m
アウトリガー長さ	8,68 m
アウトリガー幅	8,5 m
カウンターウエイト	75,1 t

主ジブ角度 (°)

82	73	65
----	----	----

作業半径 (m)

22	10,8		
24	10,7		
26	10,5		
28	10,3		
30	10,2		
34	9,9		
38	9,7	9,5	
42	9,4	9,3	
46	9,1	9,1	
50	8,7	8,8	7,7
54	8,2	8	6,7
58	7,9	7	5,8
62	7,5	6,2	5,1
66	6,8	5,5	4,4
70		4,9	3,9
72			3,7
	2	2	2
	7	7	7
	45	45	45
	45	45	45
	0	0	0
	0	0	0

ロープ条数

LKコード

テレ1 (%)

テレ2 (%)

テレ3 (%)

テレ4 (%)

テレ5 (%)

アダプタ 4.0m

ラフィングマスト 11.0m

作業可能な最大許容風速は、クレーン操作の注意をご参照下さい。

起伏ロープ条数=8

AC360/6J
ラフィングジブ定格総荷重表
WIHI
定格総荷重(t) = 荷重 + フックブロック質量

主ジブ長さ	27,2 m
補ジブ長さ	24 m
アウトリガー長さ	8,68 m
アウトリガー幅	8,5 m
カウンターウエイト	75,1 t

主ジブ角度 (°)

82	73	65
----	----	----

作業半径 (m)

14	45,2		
16	44,8		
18	44,4		
20	39,2		
22	34,5		
24	30,8	27,8	
26	27,8	25	
28		22,7	
30		20,8	18,8
34			15,9
36			14,8
	4	3	2
	13	13	13
	45	45	45
	45	45	45
	45	45	45
	0	0	0
	0	0	0

ロープ条数

LKコード

テレ1 (%)

テレ2 (%)

テレ3 (%)

テレ4 (%)

テレ5 (%)

アダプタ 4.0m

ラフィングマスト 11.0m

作業可能な最大許容風速は、クレーン操作の注意をご参照下さい。

起伏ロープ条数=8

AC360/6J

ラフィングジブ定格総荷重表

WIHI

定格総荷重(t) = 荷重 + フックブロック質量

主ジブ長さ	27,2 m
補ジブ長さ	30 m
アウトリガー長さ	8,68 m
アウトリガー幅	8,5 m
カウンターウエイト	75,1 t

主ジブ角度 (°)

82	73	65
----	----	----

作業半径 (m)

14	36,1			
16	35,6			
18	35,2			
20	34,8			
22	34,3			
24	30,6	27,5		
26	27,5	24,7		
28	25	22,4		
30	22,8	20,4		
32	21	18,7	16,8	
34		17,3	15,5	
36		16	14,3	
38			13,3	
40			12,4	
ロープ条数	4	3	2	
LKコード	13	13	13	
テレ1 (%)	45	45	45	
テレ2 (%)	45	45	45	
テレ3 (%)	45	45	45	
テレ4 (%)	0	0	0	
テレ5 (%)	0	0	0	

アダプタ 4.0m

ラフィングマスト 11.0m

作業可能な最大許容風速は、クレーン操作の注意をご参照下さい。

起伏ロープ条数=8

AC360/6J

ラフィングジブ定格総荷重表

WIHI

定格総荷重(t) = 荷重 + フックブロック質量

主ジブ長さ	27,2 m
補ジブ長さ	36 m
アウトリガー長さ	8,68 m
アウトリガー幅	8,5 m
カウンターウエイト	75,1 t

主ジブ角度 (°)

82	73	65
----	----	----

作業半径 (m)

16	28,2		
18	27,8		
20	27,4		
22	27		
24	26,7		
26	26,3	24,3	
28	24,7	22	
30	22,6	20,1	
34	19,1	17	15,1
38	16,5	14,6	12,9
42		12,7	11,2
46			9,8
ロープ条数	3	3	2
LKコード	13	13	13
テレ1 (%)	45	45	45
テレ2 (%)	45	45	45
テレ3 (%)	45	45	45
テレ4 (%)	0	0	0
テレ5 (%)	0	0	0

アダプタ 4.0m

ラフィングマスト 11.0m

作業可能な最大許容風速は、クレーン操作の注意をご参照下さい。

起伏ロープ条数=8

AC360/6J

ラフィングジブ定格総荷重表

WIHI

定格総荷重(t) = 荷重 + フックブロック質量

主ジブ長さ	27,2 m
補ジブ長さ	42 m
アウトリガー長さ	8,68 m
アウトリガー幅	8,5 m
カウンターウエイト	75,1 t

主ジブ角度 (°)

82	73	65
----	----	----

作業半径 (m)

16	22,5			
18	22,2			
20	21,8			
22	21,5			
24	21,2			
26	21			
28	20,7	20,6		
30	20,5	19,8		
34	18,9	16,7		
38	16,3	14,3	12,6	
42	14,2	12,4	10,9	
44	13,3	11,6	10,1	
46		10,9	9,4	
48		10,3	8,8	
50			8,3	
52			7,8	
ロープ条数	2	2	2	
LKコード	13	13	13	
テレ1 (%)	45	45	45	
テレ2 (%)	45	45	45	
テレ3 (%)	45	45	45	
テレ4 (%)	0	0	0	
テレ5 (%)	0	0	0	

アダプタ 4.0m

ラフィングマスト 11.0m

作業可能な最大許容風速は、クレーン操作の注意をご参照下さい。

起伏ロープ条数=8

AC360/6J

ラフィングジブ定格総荷重表

WIHI

定格総荷重(t) = 荷重 + フックブロック質量

主ジブ長さ	27,2 m
補ジブ長さ	48 m
アウトリガー長さ	8,68 m
アウトリガー幅	8,5 m
カウンターウエイト	75,1 t

主ジブ角度 (°)

82	73	65
----	----	----

作業半径 (m)

18	18,2			
20	17,9			
22	17,6			
24	17,3			
26	17,1			
28	16,9			
30	16,7			
32	16,4	16,3		
34	16,3	16,2		
38	16	14		
42	13,9	12,1	10,5	
46	12,3	10,6	9,1	
48	11,6	10	8,4	
50		9,4	7,9	
54		8,3	6,9	
58			6,1	
	2	2	2	
	13	13	13	
	45	45	45	
	45	45	45	
	45	45	45	
	0	0	0	
	0	0	0	

ロープ条数

LKコード

テレ1 (%)

テレ2 (%)

テレ3 (%)

テレ4 (%)

テレ5 (%)

アダプタ 4.0m

ラフィングマスト 11.0m

作業可能な最大許容風速は、クレーン操作の注意をご参照下さい。

起伏ロープ条数=8

AC360/6J

ラフィングジブ定格総荷重表

WIHI

定格総荷重(t) = 荷重 + フックブロック質量

主ジブ長さ	27,2 m
補ジブ長さ	54 m
アウトリガー長さ	8,68 m
アウトリガー幅	8,5 m
カウンターウエイト	75,1 t

主ジブ角度 (°)

82	73	65
----	----	----

作業半径 (m)

20	14,6		
22	14,4		
24	14,1		
26	13,9		
28	13,7		
30	13,5		
34	13,1	13	
38	12,8	12,7	
42	12,7	11,7	
46	11,9	10,2	8,5
50	10,5	8,9	7,4
54	9,4	7,8	6,4
58		6,9	5,6
60		6,5	5,2
62			4,9
64			4,6
ロープ条数	2	2	2
LKコード	13	13	13
テレ1 (%)	45	45	45
テレ2 (%)	45	45	45
テレ3 (%)	45	45	45
テレ4 (%)	0	0	0
テレ5 (%)	0	0	0

アダプタ 4.0m

ラフィングマスト 11.0m

作業可能な最大許容風速は、クレーン操作の注意をご参照下さい。

起伏ロープ条数=8

AC360/6J
ラフィングジブ定格総荷重表
WIHI
定格総荷重(t) = 荷重 + フックブロック質量

主ジブ長さ	27,2 m
補ジブ長さ	66 m
アウトリガー長さ	8,68 m
アウトリガー幅	8,5 m
カウンターウエイト	75,1 t

主ジブ角度 (°)

82	73	65
----	----	----

作業半径 (m)

24	10,8		
26	10,6		
28	10,4		
30	10,3		
34	10		
38	9,7		
40	9,6	9,4	
42	9,5	9,3	
46	9,1	9,1	
50	8,7	8,6	
52	8,5	8	6,5
54	8,2	7,5	6
58	7,8	6,6	5,2
62	7,3	5,8	4,5
66	6,6	5,1	3,9
70		4,5	3,4
74			3
ロープ条数	2	2	2
LKコード	13	13	13
テレ1 (%)	45	45	45
テレ2 (%)	45	45	45
テレ3 (%)	45	45	45
テレ4 (%)	0	0	0
テレ5 (%)	0	0	0

アダプタ 4.0m

ラフィングマスト 11.0m

作業可能な最大許容風速は、クレーン操作の注意をご参照下さい。

起伏ロープ条数=8

AC360/6J
ラフィングジブ定格総荷重表
WIHI
定格総荷重(t) = 荷重 + フックブロック質量

主ジブ長さ	31,7 m
補ジブ長さ	24 m
アウトリガー長さ	8,68 m
アウトリガー幅	8,5 m
カウンターウエイト	75,1 t

主ジブ角度 (°)

82	73	65
----	----	----

作業半径 (m)

16	37,8		
18	36,9		
20	35,7		
22	33,8		
24	30,1		
26	27,2	23,8	
28	24,7	21,6	
30		19,7	
32		18,1	15,8
34			14,6
38			12,6
	4	3	2
	59	59	59
	90	90	90
	90	90	90
	0	0	0
	0	0	0
	0	0	0

ロープ条数

LKコード

テレ1 (%)

テレ2 (%)

テレ3 (%)

テレ4 (%)

テレ5 (%)

アダプタ 4.0m

ラフィングマスト 11.0m

作業可能な最大許容風速は、クレーン操作の注意をご参照下さい。

起伏ロープ条数=8

AC360/6J

ラフィングジブ定格総荷重表

WIHI

定格総荷重(t) = 荷重 + フックブロック質量

主ジブ長さ	31,7 m
補ジブ長さ	30 m
アウトリガー長さ	8,68 m
アウトリガー幅	8,5 m
カウンターウエイト	75,1 t

主ジブ角度 (°)

82	73	65
----	----	----

作業半径 (m)

14	30,4		
16	30		
18	29,6		
20	29,3		
22	29,1		
24	28,7		
26	26,9	23,4	
28	24,4	21,2	
30	22,3	19,3	
34	19	16,3	14,1
38		14,1	12,1
42			10,4
44			9,8
ロープ条数	3	3	2
LKコード	59	59	59
テレ1 (%)	90	90	90
テレ2 (%)	90	90	90
テレ3 (%)	0	0	0
テレ4 (%)	0	0	0
テレ5 (%)	0	0	0

アダプタ 4.0m

ラフィングマスト 11.0m

作業可能な最大許容風速は、クレーン操作の注意をご参照下さい。

起伏ロープ条数=8

AC360/6J
ラフィングジブ定格総荷重表
WIHI

定格総荷重(t) = 荷重 + フックブロック質量

主ジブ長さ	31,7 m
補ジブ長さ	36 m
アウトリガー長さ	8,68 m
アウトリガー幅	8,5 m
カウンターウエイト	75,1 t

主ジブ角度 (°)

82	73	65
----	----	----

作業半径 (m)

16	24,2			
18	23,8			
20	23,5			
22	23,2			
24	23			
26	22,8			
28	22,5	20,8		
30	22	19		
34	18,6	16		
38	16,1	13,7	11,6	
42		11,9	10	
44		11,2	9,3	
46			8,7	
48			8,1	
ロープ条数	3	2	2	
LKコード	59	59	59	
テレ1 (%)	90	90	90	
テレ2 (%)	90	90	90	
テレ3 (%)	0	0	0	
テレ4 (%)	0	0	0	
テレ5 (%)	0	0	0	

アダプタ 4.0m

ラフィングマスト 11.0m

作業可能な最大許容風速は、クレーン操作の注意をご参照下さい。

起伏ロープ条数=8

AC360/6J

ラフィングジブ定格総荷重表

WIHI

定格総荷重(t) = 荷重 + フックブロック質量

主ジブ長さ	31,7 m
補ジブ長さ	42 m
アウトリガー長さ	8,68 m
アウトリガー幅	8,5 m
カウンターウエイト	75,1 t

主ジブ角度 (°)

82	73	65
----	----	----

作業半径 (m)

18	19,1		
20	18,8		
22	18,6		
24	18,3		
26	18,2		
28	18		
30	17,8		
32	17,6	17,1	
34	17,5	15,7	
38	15,8	13,4	
42	13,8	11,6	9,6
44	13	10,9	8,9
46		10,2	8,3
50		9	7,2
54			6,3
ロープ条数	2	2	2
LKコード	59	59	59
テレ1 (%)	90	90	90
テレ2 (%)	90	90	90
テレ3 (%)	0	0	0
テレ4 (%)	0	0	0
テレ5 (%)	0	0	0

ロープ条数

LKコード

テレ1 (%)

テレ2 (%)

テレ3 (%)

テレ4 (%)

テレ5 (%)

アダプタ 4.0m

ラフィングマスト 11.0m

作業可能な最大許容風速は、クレーン操作の注意をご参照下さい。

起伏ロープ条数=8

AC360/6J

ラフィングジブ定格総荷重表

WIHI

定格総荷重(t) = 荷重 + フックブロック質量

主ジブ長さ	31,7 m
補ジブ長さ	48 m
アウトリガー長さ	8,68 m
アウトリガー幅	8,5 m
カウンターウエイト	75,1 t

主ジブ角度 (°)

82	73	65
----	----	----

作業半径 (m)

20	15,4		
22	15,2		
24	15		
26	14,8		
28	14,6		
30	14,5		
34	14,2	13,8	
38	14	13,1	
42	13,5	11,3	
44	12,7	10,6	8,5
46	11,9	9,8	7,9
50	10,6	8,6	6,8
54		7,6	5,9
56		7,2	5,5
58			5,1
60			4,8
ロープ条数	2	2	2
LKコード	59	59	59
テレ1 (%)	90	90	90
テレ2 (%)	90	90	90
テレ3 (%)	0	0	0
テレ4 (%)	0	0	0
テレ5 (%)	0	0	0

アダプタ 4.0m

ラフィングマスト 11.0m

作業可能な最大許容風速は、クレーン操作の注意をご参照下さい。

起伏ロープ条数=8

AC360/6J
ラフィングジブ定格総荷重表
WIHI
定格総荷重(t) = 荷重 + フックブロック質量

主ジブ長さ	31,7 m
補ジブ長さ	54 m
アウトリガー長さ	8,68 m
アウトリガー幅	8,5 m
カウンターウエイト	75,1 t

主ジブ角度 (°)

82	73	65
----	----	----

作業半径 (m)

22	12,2		
24	12,1		
26	11,9		
28	11,8		
30	11,7		
34	11,4		
36	11,3	10,5	
38	11,2	10,5	
42	11	10,5	
46	10,9	9,4	
48	10,8	8,7	6,8
50	10,2	8,1	6,3
54	9	7,1	5,4
56	8,6	6,6	5
58		6,2	4,6
62		5,5	4
66			3,5
ロープ条数	2	2	2
LKコード	59	59	59
テレ1 (%)	90	90	90
テレ2 (%)	90	90	90
テレ3 (%)	0	0	0
テレ4 (%)	0	0	0
テレ5 (%)	0	0	0

アダプタ 4.0m

ラフィングマスト 11.0m

作業可能な最大許容風速は、クレーン操作の注意をご参照下さい。

起伏ロープ条数=8

AC360/6J

ラフィングジブ定格総荷重表

WIHI

定格総荷重(t) = 荷重 + フックブロック質量

主ジブ長さ	31,7 m
補ジブ長さ	66 m
アウトリガー長さ	8,68 m
アウトリガー幅	8,5 m
カウンターウエイト	75,1 t

主ジブ角度 (°)

82	73	65
----	----	----

作業半径 (m)

24	9,5			
26	9,3			
28	9,2			
30	9			
34	8,7			
38	8,5			
42	8,3	8,1		
46	8,1	8		
50	7,9	7,8		
54	7,8	6,8		
56	7,7	6,3	4,6	
58	7,6	5,9	4,2	
62	7	5,1	3,6	
66	6,3	4,5	3	
68	5,9	4,2	2,8	
70		4	2,6	
74		3,5	2,2	
78			1,8	
	2	2	2	
	59	59	59	
	90	90	90	
	90	90	90	
	0	0	0	
	0	0	0	
	0	0	0	

ロープ条数

LKコード

テレ1 (%)

テレ2 (%)

テレ3 (%)

テレ4 (%)

テレ5 (%)

アダプタ 4.0m

ラフィングマスト 11.0m

作業可能な最大許容風速は、クレーン操作の注意をご参照下さい。

起伏ロープ条数=8

AC360/6J

ラフィングジブ定格総荷重表

WIHI

定格総荷重(t) = 荷重 + フックブロック質量

主ジブ長さ	36,2 m
補ジブ長さ	24 m
アウトリガー長さ	8,68 m
アウトリガー幅	8,5 m
カウンターウエイト	75,1 t

主ジブ角度 (°)

82	73	65
----	----	----

作業半径 (m)

16	33			
18	32,7			
20	32,4			
22	31,7			
24	29,8			
26	26,8			
28	24,4	20,9		
30		19,1		
34		16,2	13,8	
38			11,8	
39			11,4	
	3	2	2	
	60	60	60	
	90	90	90	
	90	90	90	
	45	45	45	
	0	0	0	
	0	0	0	

ロープ条数

LKコード

テレ1 (%)

テレ2 (%)

テレ3 (%)

テレ4 (%)

テレ5 (%)

アダプタ 4.0m

ラフィングマスト 11.0m

作業可能な最大許容風速は、クレーン操作の注意をご参照下さい。

起伏ロープ条数=8

AC360/6J

ラフィングジブ定格総荷重表

WIHI

定格総荷重(t) = 荷重 + フックブロック質量

主ジブ長さ	36,2 m
補ジブ長さ	30 m
アウトリガー長さ	8,68 m
アウトリガー幅	8,5 m
カウンターウエイト	75,1 t

主ジブ角度 (°)

82	73	65
----	----	----

作業半径 (m)

16	26,7		
18	26,4		
20	26,2		
22	25,9		
24	25,7		
26	25,4		
28	24,1	20,5	
30	22	18,7	
34	18,7	15,8	
36		14,6	12,2
38		13,6	11,3
40		12,7	10,4
42			9,7
45			8,8
ロープ条数	3	2	2
LKコード	60	60	60
テレ1 (%)	90	90	90
テレ2 (%)	90	90	90
テレ3 (%)	45	45	45
テレ4 (%)	0	0	0
テレ5 (%)	0	0	0

アダプタ 4.0m

ラフィングマスト 11.0m

作業可能な最大許容風速は、クレーン操作の注意をご参照下さい。

起伏ロープ条数=8

AC360/6J

ラフィングジブ定格総荷重表

WIHI

定格総荷重(t) = 荷重 + フックブロック質量

主ジブ長さ	36,2 m
補ジブ長さ	36 m
アウトリガー長さ	8,68 m
アウトリガー幅	8,5 m
カウンターウエイト	75,1 t

主ジブ角度 (°)

82	73	65
----	----	----

作業半径 (m)

18	20,9			
20	20,7			
22	20,4			
24	20,2			
26	20,1			
28	19,9			
30	19,7	18,3		
34	18,4	15,4		
38	15,8	13,2		
40	14,8	12,3	9,9	
42		11,5	9,2	
46		10,1	8	
50			7	
51			6,8	
ロープ条数	2	2	2	
LKコード	60	60	60	
テレ1 (%)	90	90	90	
テレ2 (%)	90	90	90	
テレ3 (%)	45	45	45	
テレ4 (%)	0	0	0	
テレ5 (%)	0	0	0	

アダプタ 4.0m

ラフィングマスト 11.0m

作業可能な最大許容風速は、クレーン操作の注意をご参照下さい。

起伏ロープ条数=8

AC360/6J

ラフィングジブ定格総荷重表

WIHI

定格総荷重(t) = 荷重 + フックブロック質量

主ジブ長さ	36,2 m
補ジブ長さ	42 m
アウトリガー長さ	8,68 m
アウトリガー幅	8,5 m
カウンターウエイト	75,1 t

主ジブ角度 (°)

82	73	65
----	----	----

作業半径 (m)

20	16,9			
22	16,7			
24	16,5			
26	16,3			
28	16,2			
30	16			
34	15,8	14,9		
38	15,6	12,9		
42	13,6	11,2		
44	12,7	10,4	8,2	
46	12	9,7	7,6	
50		8,5	6,5	
52		8	6,1	
54			5,7	
57			5,2	
	2	2	2	
	60	60	60	
	90	90	90	
	90	90	90	
	45	45	45	
	0	0	0	
	0	0	0	

ロープ条数

LKコード

テレ1 (%)

テレ2 (%)

テレ3 (%)

テレ4 (%)

テレ5 (%)

アダプタ 4.0m

ラフィングマスト 11.0m

作業可能な最大許容風速は、クレーン操作の注意をご参照下さい。

起伏ロープ条数=8

AC360/6J
ラフィングジブ定格総荷重表
WIHI
定格総荷重(t) = 荷重 + フックブロック質量

主ジブ長さ	36,2 m
補ジブ長さ	48 m
アウトリガー長さ	8,68 m
アウトリガー幅	8,5 m
カウンターウエイト	75,1 t

主ジブ角度 (°)

82	73	65
----	----	----

作業半径 (m)

20	13,3		
22	13,3		
24	13,3		
26	13,3		
28	13,2		
30	13		
34	12,8		
36	12,7	11,3	
38	12,6	11,3	
42	12,5	10,8	
46	11,7	9,3	
48	11	8,7	6,6
50	10,4	8,1	6,1
52	9,8	7,6	5,7
54		7,1	5,3
58		6,3	4,6
62			4
ロープ条数	2	2	2
LKコード	60	60	60
テレ1 (%)	90	90	90
テレ2 (%)	90	90	90
テレ3 (%)	45	45	45
テレ4 (%)	0	0	0
テレ5 (%)	0	0	0

アダプタ 4.0m

ラフィングマスト 11.0m

作業可能な最大許容風速は、クレーン操作の注意をご参照下さい。

起伏ロープ条数=8

AC360/6J

ラフィングジブ定格総荷重表

WIHI

定格総荷重(t) = 荷重 + フックブロック質量

主ジブ長さ	36,2 m
補ジブ長さ	54 m
アウトリガー長さ	8,68 m
アウトリガー幅	8,5 m
カウンターウエイト	75,1 t

主ジブ角度 (°)

82	73	65
----	----	----

作業半径 (m)

22	10,1			
24	10,1			
26	10,1			
28	10,1			
30	10,1			
34	10			
38	10	8,4		
42	9,9	8,4		
46	9,8	8,4		
50	9,8	7,6	5,6	
54	8,9	6,6	4,7	
58	8	5,8	4	
62		5,1	3,4	
64		4,8	3,2	
66			2,9	
68			2,7	
ロープ条数	2	2	2	
LKコード	60	60	60	
テレ1 (%)	90	90	90	
テレ2 (%)	90	90	90	
テレ3 (%)	45	45	45	
テレ4 (%)	0	0	0	
テレ5 (%)	0	0	0	

アダプタ 4.0m

ラフィングマスト 11.0m

作業可能な最大許容風速は、クレーン操作の注意をご参照下さい。

起伏ロープ条数=8

AC360/6J

ラフィングジブ定格総荷重表

WIHI

定格総荷重(t) = 荷重 + フックブロック質量

主ジブ長さ	36,2 m
補ジブ長さ	66 m
アウトリガー長さ	8,68 m
アウトリガー幅	8,5 m
カウンターウエイト	75,1 t

主ジブ角度 (°)

82	73	65
----	----	----

作業半径 (m)

26	8,4		
28	8,3		
30	8,1		
34	7,9		
38	7,7		
42	7,5		
44	7,4	6,8	
46	7,3	6,8	
50	7,2	6,8	
54	7,1	6,3	
58	7	5,4	3,6
62	6,8	4,7	3
66	6	4,1	2,5
68	5,7	3,8	2,3
70		3,6	2
74		3,1	1,7
75		3	1,6
76		3	
	2	2	2
	60	60	60
	90	90	90
	90	90	90
	45	45	45
	0	0	0
	0	0	0

ロープ条数

LKコード

テレ1 (%)

テレ2 (%)

テレ3 (%)

テレ4 (%)

テレ5 (%)

アダプタ 4.0m

ラフィングマスト 11.0m

作業可能な最大許容風速は、クレーン操作の注意をご参照下さい。

起伏ロープ条数=8

AC360/6J

ラフィングジブ定格総荷重表

WIHI

定格総荷重(t) = 荷重 + フックブロック質量

主ジブ長さ	40,7 m
補ジブ長さ	24 m
アウトリガー長さ	8,68 m
アウトリガー幅	8,5 m
カウンターウエイト	75,1 t

主ジブ角度 (°)

82	73
----	----

作業半径 (m)

18	27,7	
20	27,5	
22	27,3	
24	26,7	
26	26	
28	24	
29	23	
30		18,5
34		15,7
36		14,5
ロープ条数	3	2
LKコード	61	61
テレ1 (%)	90	90
テレ2 (%)	90	90
テレ3 (%)	90	90
テレ4 (%)	0	0
テレ5 (%)	0	0

ロープ条数

LKコード

テレ1 (%)

テレ2 (%)

テレ3 (%)

テレ4 (%)

テレ5 (%)

アダプタ 4.0m

ラフィングマスト 11.0m

作業可能な最大許容風速は、クレーン操作の注意をご参照下さい。

起伏ロープ条数=8

AC360/6J
ラフィングジブ定格総荷重表
WIHI
定格総荷重(t) = 荷重 + フックブロック質量

主ジブ長さ	40,7 m
補ジブ長さ	30 m
アウトリガー長さ	8,68 m
アウトリガー幅	8,5 m
カウンターウエイト	75,1 t

主ジブ角度 (°)

82	73	65
----	----	----

作業半径 (m)

16	21,8		
18	21,8		
20	21,8		
22	21,6		
24	21,5		
26	21,3		
28	21,1		
30	20,9	18,1	
34	18,4	15,2	
35	17,7	14,6	
38		13,1	
40		12,2	9,7
42		11,4	9
46			7,8
47			7,5
	2	2	2
	61	61	61
	90	90	90
	90	90	90
	90	90	90
	0	0	0
	0	0	0

ロープ条数

LKコード

テレ1 (%)

テレ2 (%)

テレ3 (%)

テレ4 (%)

テレ5 (%)

アダプタ 4.0m

ラフィングマスト 11.0m

作業可能な最大許容風速は、クレーン操作の注意をご参照下さい。

起伏ロープ条数=8

AC360/6J

ラフィングジブ定格総荷重表

WIHI

定格総荷重(t) = 荷重 + フックブロック質量

主ジブ長さ	40,7 m
補ジブ長さ	36 m
アウトリガー長さ	8,68 m
アウトリガー幅	8,5 m
カウンターウエイト	75,1 t

主ジブ角度 (°)

82	73	65
----	----	----

作業半径 (m)

18	17,1		
20	17,1		
22	17,1		
24	17,1		
26	17,1		
28	17		
30	17		
32	16,9	14,9	
34	16,8	14,9	
38	15,6	12,7	
41	14,1	11,4	
42		11	8,5
46		9,6	7,3
48		9	6,8
50			6,3
53			5,7
	2	2	2
	61	61	61
	90	90	90
	90	90	90
	90	90	90
	0	0	0
	0	0	0

ロープ条数

LKコード

テレ1 (%)

テレ2 (%)

テレ3 (%)

テレ4 (%)

テレ5 (%)

アダプタ 4.0m

ラフィングマスト 11.0m

作業可能な最大許容風速は、クレーン操作の注意をご参照下さい。

起伏ロープ条数=8

AC360/6J

ラフィングジブ定格総荷重表

WIHI

定格総荷重(t) = 荷重 + フックブロック質量

主ジブ長さ	40,7 m
補ジブ長さ	42 m
アウトリガー長さ	8,68 m
アウトリガー幅	8,5 m
カウンターウエイト	75,1 t

主ジブ角度 (°)

82	73	65
----	----	----

作業半径 (m)

20	13,3			
22	13,3			
24	13,3			
26	13,3			
28	13,3			
30	13,3			
34	13,3	11,3		
38	13,3	11,3		
42	13,2	10,6		
46	11,8	9,2	6,9	
50		8,1	5,9	
54		7,2	5,1	
58			4,4	
59			4,3	
ロープ条数	2	2	2	
LKコード	61	61	61	
テレ1 (%)	90	90	90	
テレ2 (%)	90	90	90	
テレ3 (%)	90	90	90	
テレ4 (%)	0	0	0	
テレ5 (%)	0	0	0	

アダプタ 4.0m

ラフィングマスト 11.0m

作業可能な最大許容風速は、クレーン操作の注意をご参照下さい。

起伏ロープ条数=8

AC360/6J

ラフィングジブ定格総荷重表

WIHI

定格総荷重(t) = 荷重 + フックブロック質量

主ジブ長さ	40,7 m
補ジブ長さ	48 m
アウトリガー長さ	8,68 m
アウトリガー幅	8,5 m
カウンターウエイト	75,1 t

主ジブ角度 (°)

82	73	65
----	----	----

作業半径 (m)

22	10,1		
24	10,1		
26	10,1		
28	10,1		
30	10,1		
34	10,1		
38	10,1	8,4	
42	10,1	8,4	
46	10,1	8,4	
50	10,1	7,7	5,5
52	9,6	7,2	5,1
54		6,7	4,7
58		5,9	4
60		5,6	3,7
62			3,4
65			3,1
ロープ条数	2	2	2
LKコード	61	61	61
テレ1 (%)	90	90	90
テレ2 (%)	90	90	90
テレ3 (%)	90	90	90
テレ4 (%)	0	0	0
テレ5 (%)	0	0	0

ロープ条数

LKコード

テレ1 (%)

テレ2 (%)

テレ3 (%)

テレ4 (%)

テレ5 (%)

アダプタ 4.0m

ラフィングマスト 11.0m

作業可能な最大許容風速は、クレーン操作の注意をご参照下さい。

起伏ロープ条数=8

AC360/6J

ラフィングジブ定格総荷重表

WIHI

定格総荷重(t) = 荷重 + フックブロック質量

主ジブ長さ	40,7 m
補ジブ長さ	54 m
アウトリガー長さ	8,68 m
アウトリガー幅	8,5 m
カウンターウエイト	75,1 t

主ジブ角度 (°)

82	73	65
----	----	----

作業半径 (m)

24	9		
26	9		
28	9		
30	9		
34	9		
38	9		
40	9	7,3	
42	9	7,3	
46	8,9	7,3	
50	8,8	7,2	
54	8,7	6,2	4,1
58	7,7	5,4	3,4
62		4,7	2,9
66		4,2	2,4
70			2
71			1,9
ロープ条数	2	2	2
LKコード	61	61	61
テレ1 (%)	90	90	90
テレ2 (%)	90	90	90
テレ3 (%)	90	90	90
テレ4 (%)	0	0	0
テレ5 (%)	0	0	0

ロープ条数

LKコード

テレ1 (%)

テレ2 (%)

テレ3 (%)

テレ4 (%)

テレ5 (%)

アダプタ 4.0m

ラフィングマスト 11.0m

作業可能な最大許容風速は、クレーン操作の注意をご参照下さい。

起伏ロープ条数=8

AC360/6J

ラフィングジブ定格総荷重表

WIHI

定格総荷重(t) = 荷重 + フックブロック質量

主ジブ長さ	40,7 m
補ジブ長さ	66 m
アウトリガー長さ	8,68 m
アウトリガー幅	8,5 m
カウンターウエイト	75,1 t

主ジブ角度 (°)

82	73	65
----	----	----

作業半径 (m)

26	6,6			
28	6,6			
30	6,6			
34	6,6			
38	6,5			
42	6,4			
46	6,3	5		
50	6,1	5		
54	6,1	5		
58	6	5		
60	5,9	4,7	2,7	
62	5,9	4,3	2,4	
66	5,8	3,7	2	
70	5,3	3,2	1,5	
74		2,8		
78		2,5		
ロープ条数	2	2	2	
LKコード	61	61	61	
テレ1 (%)	90	90	90	
テレ2 (%)	90	90	90	
テレ3 (%)	90	90	90	
テレ4 (%)	0	0	0	
テレ5 (%)	0	0	0	

ロープ条数

LKコード

テレ1 (%)

テレ2 (%)

テレ3 (%)

テレ4 (%)

テレ5 (%)

アダプタ 4.0m

ラフィングマスト 11.0m

作業可能な最大許容風速は、クレーン操作の注意をご参照下さい。

起伏ロープ条数=8

AC360/6J

ラフィングジブ定格総荷重表

WIHI

定格総荷重(t) = 荷重 + フックブロック質量

主ジブ長さ	45,2 m
補ジブ長さ	24 m
アウトリガー長さ	8,68 m
アウトリガー幅	8,5 m
カウンターウエイト	75,1 t

主ジブ角度 (°)

82	73
----	----

作業半径 (m)

18	21,8	
20	21,8	
22	21,7	
24	21,5	
26	21,2	
28	20,8	
29	20,6	
32		16,6
34		15,3
37		13,6
	2	2
	62	62
	90	90
	90	90
	90	90
	45	45
	0	0

ロープ条数

LKコード

テレ1 (%)

テレ2 (%)

テレ3 (%)

テレ4 (%)

テレ5 (%)

アダプタ 4.0m

ラフィングマスト 11.0m

作業可能な最大許容風速は、クレーン操作の注意をご参照下さい。

起伏ロープ条数=8

AC360/6J

ラフィングジブ定格総荷重表

WIHI

定格総荷重(t) = 荷重 + フックブロック質量

主ジブ長さ	45,2 m
補ジブ長さ	30 m
アウトリガー長さ	8,68 m
アウトリガー幅	8,5 m
カウンターウエイト	75,1 t

主ジブ角度 (°)

82	73	65
----	----	----

作業半径 (m)

18	17,5		
20	17,5		
22	17,5		
24	17,5		
26	17,5		
28	17,4		
30	17,3		
32	17,1	15,1	
34	16,9	14,8	
35	16,7	14,2	
38		12,7	
42		11	8,4
43		10,7	8,1
46			7,2
49			6,6
ロープ条数	2	2	2
LKコード	62	62	62
テレ1 (%)	90	90	90
テレ2 (%)	90	90	90
テレ3 (%)	90	90	90
テレ4 (%)	45	45	45
テレ5 (%)	0	0	0

ロープ条数

LKコード

テレ1 (%)

テレ2 (%)

テレ3 (%)

テレ4 (%)

テレ5 (%)

アダプタ 4.0m

ラフィングマスト 11.0m

作業可能な最大許容風速は、クレーン操作の注意をご参照下さい。

起伏ロープ条数=8

AC360/6J

ラフィングジブ定格総荷重表

WIHI

定格総荷重(t) = 荷重 + フックブロック質量

主ジブ長さ	45,2 m
補ジブ長さ	36 m
アウトリガー長さ	8,68 m
アウトリガー幅	8,5 m
カウンターウエイト	75,1 t

主ジブ角度 (°)

82	73	65
----	----	----

作業半径 (m)

20	13,6			
22	13,6			
24	13,6			
26	13,6			
28	13,6			
30	13,6			
34	13,6	11,6		
38	13,6	11,6		
41	13,5	10,9		
42		10,6		
46		9,2	6,7	
49		8,4	6	
50			5,8	
54			5,1	
55			4,9	
ロープ条数	2	2	2	
LKコード	62	62	62	
テレ1 (%)	90	90	90	
テレ2 (%)	90	90	90	
テレ3 (%)	90	90	90	
テレ4 (%)	45	45	45	
テレ5 (%)	0	0	0	

ロープ条数

LKコード

テレ1 (%)

テレ2 (%)

テレ3 (%)

テレ4 (%)

テレ5 (%)

アダプタ 4.0m

ラフィングマスト 11.0m

作業可能な最大許容風速は、クレーン操作の注意をご参照下さい。

起伏ロープ条数=8

AC360/6J

ラフィングジブ定格総荷重表

WIHI

定格総荷重(t) = 荷重 + フックブロック質量

主ジブ長さ	45,2 m
補ジブ長さ	42 m
アウトリガー長さ	8,68 m
アウトリガー幅	8,5 m
カウンターウエイト	75,1 t

主ジブ角度 (°)

82	73	65
----	----	----

作業半径 (m)

20	10,4		
22	10,4		
24	10,4		
26	10,4		
28	10,4		
30	10,4		
34	10,4		
36	10,4	8,6	
38	10,4	8,6	
42	10,4	8,6	
46	10,4	8,6	
47	10,4	8,5	
50		7,7	5,4
54		6,8	4,6
55		6,6	4,4
58			4
61			3,6
	2	2	2
	62	62	62
	90	90	90
	90	90	90
	90	90	90
	45	45	45
	0	0	0

ロープ条数

LKコード

テレ1 (%)

テレ2 (%)

テレ3 (%)

テレ4 (%)

テレ5 (%)

アダプタ 4.0m

ラフィングマスト 11.0m

作業可能な最大許容風速は、クレーン操作の注意をご参照下さい。

起伏ロープ条数=8

AC360/6J

ラフィングジブ定格総荷重表

WIHI

定格総荷重(t) = 荷重 + フックブロック質量

主ジブ長さ	45,2 m
補ジブ長さ	48 m
アウトリガー長さ	8,68 m
アウトリガー幅	8,5 m
カウンターウエイト	75,1 t

主ジブ角度 (°)

82	73	65
----	----	----

作業半径 (m)

22	9,3			
24	9,3			
26	9,3			
28	9,3			
30	9,3			
34	9,3			
38	9,3			
40	9,3	7,5		
42	9,3	7,5		
46	9,2	7,5		
50	9,2	7,3		
52	9,1	6,8	4,6	
53	9,1	6,6	4,4	
54		6,4	4,2	
58		5,6	3,5	
61		5,1	3,1	
62			3	
66			2,6	
67			2,5	
	2	2	2	
	62	62	62	
	90	90	90	
	90	90	90	
	90	90	90	
	45	45	45	
	0	0	0	

ロープ条数

LKコード

テレ1 (%)

テレ2 (%)

テレ3 (%)

テレ4 (%)

テレ5 (%)

アダプタ 4.0m

ラフィングマスト 11.0m

作業可能な最大許容風速は、クレーン操作の注意をご参照下さい。

起伏ロープ条数=8

AC360/6J

ラフィングジブ定格総荷重表

WIHI

定格総荷重(t) = 荷重 + フックブロック質量

主ジブ長さ	45,2 m
補ジブ長さ	54 m
アウトリガー長さ	8,68 m
アウトリガー幅	8,5 m
カウンターウエイト	75,1 t

主ジブ角度 (°)

82	73	65
----	----	----

作業半径 (m)

24	8,4			
26	8,4			
28	8,3			
30	8,3			
34	8,2			
38	8			
42	7,8	6,5		
46	7,6	6,5		
50	7,5	6,5		
54	7,3	5,8		
56	7,3	5,4	3,3	
58	7,3	5,1	3	
59	7,3	4,9	2,8	
62		4,4	2,4	
66		3,8	2	
67		3,7	1,9	
70			1,6	
71			1,5	
	2	2	2	
	62	62	62	
	90	90	90	
	90	90	90	
	90	90	90	
	45	45	45	
	0	0	0	

ロープ条数

LKコード

テレ1 (%)

テレ2 (%)

テレ3 (%)

テレ4 (%)

テレ5 (%)

アダプタ 4.0m

ラフィングマスト 11.0m

作業可能な最大許容風速は、クレーン操作の注意をご参照下さい。

起伏ロープ条数=8

AC360/6J

ラフィングジブ定格総荷重表

WIHI

定格総荷重(t) = 荷重 + フックブロック質量

主ジブ長さ	45,2 m
補ジブ長さ	66 m
アウトリガー長さ	8,68 m
アウトリガー幅	8,5 m
カウンターウエイト	75,1 t

主ジブ角度 (°)

82	73
----	----

作業半径 (m)

28	5,1		
30	5,1		
34	5,1		
38	5,1		
42	5,1		
46	5,1		
48	5,1	3,6	
50	5,1	3,6	
54	5,1	3,6	
58	5,1	3,6	
62	5	3,6	
66	5	3,4	
70	5	2,9	
71	5	2,8	
74		2,5	
78		2,1	
79		2,1	
ロープ条数	2	2	
LKコード	62	62	
テレ1 (%)	90	90	
テレ2 (%)	90	90	
テレ3 (%)	90	90	
テレ4 (%)	45	45	
テレ5 (%)	0	0	

アダプタ 4.0m

ラフィングマスト 11.0m

作業可能な最大許容風速は、クレーン操作の注意をご参照下さい。

起伏ロープ条数=8

AC360/6J

ラフィングジブ定格総荷重表

WIHI

定格総荷重(t) = 荷重 + フックブロック質量

主ジブ長さ	49,7 m
補ジブ長さ	24 m
アウトリガー長さ	8,68 m
アウトリガー幅	8,5 m
カウンターウエイト	75,1 t

主ジブ角度 (°)

82	73
----	----

作業半径 (m)

20	16,6	
22	16,6	
24	16,6	
26	16,6	
28	16,6	
30	16,6	
34		13,7
38		12,6
	2	2
	64	64
	90	90
	90	90
	90	90
	90	90
	0	0

ロープ条数

LKコード

テレ1 (%)

テレ2 (%)

テレ3 (%)

テレ4 (%)

テレ5 (%)

アダプタ 4.0m

ラフィングマスト 11.0m

作業可能な最大許容風速は、クレーン操作の注意をご参照下さい。

起伏ロープ条数=8

AC360/6J

ラフィングジブ定格総荷重表

WIHI

定格総荷重(t) = 荷重 + フックブロック質量

主ジブ長さ	49,7 m
補ジブ長さ	30 m
アウトリガー長さ	8,68 m
アウトリガー幅	8,5 m
カウンターウエイト	75,1 t

主ジブ角度 (°)

82	73	65
----	----	----

作業半径 (m)

18	13,1			
20	13,1			
22	13,1			
24	13,1			
26	13,1			
28	13,1			
30	13,1			
34	13,1	11,2		
36	13,1	11,2		
38		11,2		
42		10,6		
44		9,9		
46			6,7	
50			5,8	
51			5,6	
ロープ条数	2	2	2	
LKコード	64	64	64	
テレ1 (%)	90	90	90	
テレ2 (%)	90	90	90	
テレ3 (%)	90	90	90	
テレ4 (%)	90	90	90	
テレ5 (%)	0	0	0	

ロープ条数

LKコード

テレ1 (%)

テレ2 (%)

テレ3 (%)

テレ4 (%)

テレ5 (%)

アダプタ 4.0m

ラフィングマスト 11.0m

作業可能な最大許容風速は、クレーン操作の注意をご参照下さい。

起伏ロープ条数=8

AC360/6J

ラフィングジブ定格総荷重表

WIHI

定格総荷重(t) = 荷重 + フックブロック質量

主ジブ長さ	49,7 m
補ジブ長さ	36 m
アウトリガー長さ	8,68 m
アウトリガー幅	8,5 m
カウンターウエイト	75,1 t

主ジブ角度 (°)

82	73	65
----	----	----

作業半径 (m)

20	10		
22	10		
24	10		
26	10		
28	10		
30	10		
34	10		
36	10	8,3	
38	10	8,3	
42	10	8,3	
46		8,3	
48		8,2	5,7
50		7,7	5,3
54			4,6
57			4,1
ロープ条数	2	2	2
LKコード	64	64	64
テレ1 (%)	90	90	90
テレ2 (%)	90	90	90
テレ3 (%)	90	90	90
テレ4 (%)	90	90	90
テレ5 (%)	0	0	0

ロープ条数

LKコード

テレ1 (%)

テレ2 (%)

テレ3 (%)

テレ4 (%)

テレ5 (%)

アダプタ 4.0m

ラフィングマスト 11.0m

作業可能な最大許容風速は、クレーン操作の注意をご参照下さい。

起伏ロープ条数=8

AC360/6J

ラフィングジブ定格総荷重表

WIHI

定格総荷重(t) = 荷重 + フックブロック質量

主ジブ長さ	49,7 m
補ジブ長さ	42 m
アウトリガー長さ	8,68 m
アウトリガー幅	8,5 m
カウンターウエイト	75,1 t

主ジブ角度 (°)

82	73	65
----	----	----

作業半径 (m)

22	8,9		
24	8,9		
26	8,9		
28	8,9		
30	8,9		
34	8,9		
38	8,9		
40	8,9	7,2	
42	8,9	7,2	
46	8,9	7,2	
48	8,9	7,1	
50		7,1	
52		6,8	4,5
54		6,4	4,1
56		6	3,8
58			3,5
62			3
63			2,9
	2	2	2
	64	64	64
	90	90	90
	90	90	90
	90	90	90
	90	90	90
	0	0	0

ロープ条数

LKコード

テレ1 (%)

テレ2 (%)

テレ3 (%)

テレ4 (%)

テレ5 (%)

アダプタ 4.0m

ラフィングマスト 11.0m

作業可能な最大許容風速は、クレーン操作の注意をご参照下さい。

起伏ロープ条数=8

AC360/6J

ラフィングジブ定格総荷重表

WIHI

定格総荷重(t) = 荷重 + フックブロック質量

主ジブ長さ	49,7 m
補ジブ長さ	48 m
アウトリガー長さ	8,68 m
アウトリガー幅	8,5 m
カウンターウエイト	75,1 t

主ジブ角度 (°)

82	73	65
----	----	----

作業半径 (m)

24	8,1			
26	8,1			
28	8,1			
30	8,1			
34	8			
38	7,9			
42	7,8	6,3		
46	7,6	6,3		
50	7,4	6,2		
54	7,3	6		
56		5,6	3,4	
58		5,2	3,1	
62		4,6	2,6	
66			2,1	
69			1,9	
ロープ条数	2	2	2	
LKコード	64	64	64	
テレ1 (%)	90	90	90	
テレ2 (%)	90	90	90	
テレ3 (%)	90	90	90	
テレ4 (%)	90	90	90	
テレ5 (%)	0	0	0	

ロープ条数

LKコード

テレ1 (%)

テレ2 (%)

テレ3 (%)

テレ4 (%)

テレ5 (%)

アダプタ 4.0m

ラフィングマスト 11.0m

作業可能な最大許容風速は、クレーン操作の注意をご参照下さい。

起伏ロープ条数=8

AC360/6J

ラフィングジブ定格総荷重表

WIHI

定格総荷重(t) = 荷重 + フックブロック質量

主ジブ長さ	49,7 m
補ジブ長さ	54 m
アウトリガー長さ	8,68 m
アウトリガー幅	8,5 m
カウンターウエイト	75,1 t

主ジブ角度 (°)

82	73	65
----	----	----

作業半径 (m)

26	6,1			
28	6,1			
30	6,1			
34	6,1			
38	6,1			
42	6,1			
44	6,1	4,4		
46	6	4,4		
50	5,9	4,4		
54	5,8	4,4		
58	5,8	4,4		
60	5,7	4,4	2,2	
62		4,1	2	
66		3,5	1,6	
68		3,3		
	2	2	2	
	64	64	64	
	90	90	90	
	90	90	90	
	90	90	90	
	90	90	90	
	0	0	0	

ロープ条数

LKコード

テレ1 (%)

テレ2 (%)

テレ3 (%)

テレ4 (%)

テレ5 (%)

アダプタ 4.0m

ラフィングマスト 11.0m

作業可能な最大許容風速は、クレーン操作の注意をご参照下さい。

起伏ロープ条数=8

AC360/6J

ラフィングジブ定格総荷重表

WIHI

定格総荷重(t) = 荷重 + フックブロック質量

主ジブ長さ	49,7 m
補ジブ長さ	66 m
アウトリガー長さ	8,68 m
アウトリガー幅	8,5 m
カウンターウエイト	75,1 t

主ジブ角度 (°)

82	73
----	----

作業半径 (m)

30	3,4	
34	3,4	
38	3,4	
42	3,4	
46	3,4	
50	3,4	2
54	3,4	2
58	3,4	2
62	3,4	2
66	3,4	2
70	3,4	2
72	3,4	2
74		2
78		1,8
80		1,7
ロープ条数	2	2
LKコード	64	64
テレ1 (%)	90	90
テレ2 (%)	90	90
テレ3 (%)	90	90
テレ4 (%)	90	90
テレ5 (%)	0	0

ロープ条数

LKコード

テレ1 (%)

テレ2 (%)

テレ3 (%)

テレ4 (%)

テレ5 (%)

アダプタ 4.0m

ラフィングマスト 11.0m

作業可能な最大許容風速は、クレーン操作の注意をご参照下さい。

起伏ロープ条数=8

AC360/6J

ラフィングジブ定格総荷重表

WIHI

定格総荷重(t) = 荷重 + フックブロック質量

主ジブ長さ	54,2 m
補ジブ長さ	24 m
アウトリガー長さ	8,68 m
アウトリガー幅	8,5 m
カウンターウエイト	75,1 t

主ジブ角度 (°)

82	73
----	----

作業半径 (m)

20	12,2	
22	12,2	
24	12,2	
26	12,2	
28	12,2	
30	12,2	
31	12,2	
36		10,5
38		10,4
40		10,2
	2	2
	52	52
	90	90
	90	90
	90	90
	90	90
	45	45

ロープ条数

LKコード

テレ1 (%)

テレ2 (%)

テレ3 (%)

テレ4 (%)

テレ5 (%)

アダプタ 4.0m

ラフィングマスト 11.0m

作業可能な最大許容風速は、クレーン操作の注意をご参照下さい。

起伏ロープ条数=8

AC360/6J

ラフィングジブ定格総荷重表

WIHI

定格総荷重(t) = 荷重 + フックブロック質量

主ジブ長さ	54,2 m
補ジブ長さ	30 m
アウトリガー長さ	8,68 m
アウトリガー幅	8,5 m
カウンターウエイト	75,1 t

主ジブ角度 (°)

82	73	65
----	----	----

作業半径 (m)

20	9,3		
22	9,3		
24	9,3		
26	9,3		
28	9,3		
30	9,3		
34	9,3		
36	9,3	7,7	
37	9,3	7,7	
38		7,7	
42		7,7	
46		7,7	
48			5,8
50			5,4
53			4,9
ロープ条数	2	2	2
LKコード	52	52	52
テレ1 (%)	90	90	90
テレ2 (%)	90	90	90
テレ3 (%)	90	90	90
テレ4 (%)	90	90	90
テレ5 (%)	45	45	45

ロープ条数

LKコード

テレ1 (%)

テレ2 (%)

テレ3 (%)

テレ4 (%)

テレ5 (%)

アダプタ 4.0m

ラフィングマスト 11.0m

作業可能な最大許容風速は、クレーン操作の注意をご参照下さい。

起伏ロープ条数=8

AC360/6J

ラフィングジブ定格総荷重表

WIHI

定格総荷重(t) = 荷重 + フックブロック質量

主ジブ長さ	54,2 m
補ジブ長さ	36 m
アウトリガー長さ	8,68 m
アウトリガー幅	8,5 m
カウンターウエイト	75,1 t

主ジブ角度 (°)

82	73	65
----	----	----

作業半径 (m)

22	6,7			
24	6,7			
26	6,7			
28	6,7			
30	6,7			
34	6,7			
38	6,7	5,3		
42	6,7	5,3		
43	6,7	5,3		
46		5,3		
50		5,3	4,6	
52		5,3	4,5	
54			4,2	
58			3,6	
59			3,5	
ロープ条数	2	2	2	
LKコード	52	52	52	
テレ1 (%)	90	90	90	
テレ2 (%)	90	90	90	
テレ3 (%)	90	90	90	
テレ4 (%)	90	90	90	
テレ5 (%)	45	45	45	

ロープ条数

LKコード

テレ1 (%)

テレ2 (%)

テレ3 (%)

テレ4 (%)

テレ5 (%)

アダプタ 4.0m

ラフィングマスト 11.0m

作業可能な最大許容風速は、クレーン操作の注意をご参照下さい。

起伏ロープ条数=8

AC360/6J

ラフィングジブ定格総荷重表

WIHI

定格総荷重(t) = 荷重 + フックブロック質量

主ジブ長さ	54,2 m
補ジブ長さ	42 m
アウトリガー長さ	8,68 m
アウトリガー幅	8,5 m
カウンターウエイト	75,1 t

主ジブ角度 (°)

82	73	65
----	----	----

作業半径 (m)

24	7,5		
26	7,4		
28	7,4		
30	7,3		
34	7		
38	6,8		
42	6,6	5,8	
46	6,4	5,8	
49	6,3	5,7	
50		5,7	
54		5,5	
56		5,4	3,4
58		5,2	3,2
62			2,7
65			2,4
ロープ条数	2	2	2
LKコード	52	52	52
テレ1 (%)	90	90	90
テレ2 (%)	90	90	90
テレ3 (%)	90	90	90
テレ4 (%)	90	90	90
テレ5 (%)	45	45	45

ロープ条数

LKコード

テレ1 (%)

テレ2 (%)

テレ3 (%)

テレ4 (%)

テレ5 (%)

アダプタ 4.0m

ラフィングマスト 11.0m

作業可能な最大許容風速は、クレーン操作の注意をご参照下さい。

起伏ロープ条数=8

AC360/6J

ラフィングジブ定格総荷重表

WIHI

定格総荷重(t) = 荷重 + フックブロック質量

主ジブ長さ	54,2 m
補ジブ長さ	48 m
アウトリガー長さ	8,68 m
アウトリガー幅	8,5 m
カウンターウエイト	75,1 t

主ジブ角度 (°)

82	73	65
----	----	----

作業半径 (m)

26	5,5			
28	5,5			
30	5,5			
34	5,5			
38	5,4			
42	5,3			
44	5,2	4		
46	5,2	4		
50	5	4		
54	4,9	4		
55	4,9	4		
58		4	2,7	
62		4	2,2	
64		3,9	2	
66			1,8	
69			1,5	
ロープ条数	2	2	2	
LKコード	52	52	52	
テレ1 (%)	90	90	90	
テレ2 (%)	90	90	90	
テレ3 (%)	90	90	90	
テレ4 (%)	90	90	90	
テレ5 (%)	45	45	45	

アダプタ 4.0m

ラフィングマスト 11.0m

作業可能な最大許容風速は、クレーン操作の注意をご参照下さい。

起伏ロープ条数=8

AC360/6J
ラフィングジブ定格総荷重表

WIHI

定格総荷重(t) = 荷重 + フックブロック質量

主ジブ長さ	54,2 m
補ジブ長さ	54 m
アウトリガー長さ	8,68 m
アウトリガー幅	8,5 m
カウンターウエイト	75,1 t

主ジブ角度 (°)

82	73
----	----

作業半径 (m)

26	3,8	
28	3,8	
30	3,8	
34	3,8	
38	3,8	
42	3,8	
46	3,8	2,4
50	3,8	2,4
54	3,7	2,4
58	3,6	2,4
61	3,6	2,4
62		2,4
66		2,4
70		2,4
ロープ条数	2	2
LKコード	52	52
テレ1 (%)	90	90
テレ2 (%)	90	90
テレ3 (%)	90	90
テレ4 (%)	90	90
テレ5 (%)	45	45

アダプタ 4.0m
ラフィングマスト 11.0m

作業可能な最大許容風速は、クレーン操作の注意をご参照下さい。

起伏ロープ条数=8

AC360/6J

ラフィングジブ定格総荷重表

WIHI

定格総荷重(t) = 荷重 + フックブロック質量

主ジブ長さ	54,2 m
補ジブ長さ	66 m
アウトリガー長さ	8,68 m
アウトリガー幅	8,5 m
カウンターウエイト	75,1 t

主ジブ角度 (°)

82

作業半径 (m)

30	1,6
34	1,6
38	1,6
42	1,6
46	1,6
50	1,6
54	1,6
58	1,6
62	1,6
66	1,6
70	1,6
73	1,6
	2
	52
	90
	90
	90
	90
	45

ロープ条数

LKコード

テレ1 (%)

テレ2 (%)

テレ3 (%)

テレ4 (%)

テレ5 (%)

アダプタ 4.0m

ラフィングマスト 11.0m

作業可能な最大許容風速は、クレーン操作の注意をご参照下さい。

起伏ロープ条数=8

AC360/6J

ラフィングジブ定格総荷重表

WIHI

定格総荷重(t) = 荷重 + フックブロック質量

主ジブ長さ	58,7 m
補ジブ長さ	24 m
アウトリガー長さ	8,68 m
アウトリガー幅	8,5 m
カウンターウエイト	75,1 t

主ジブ角度 (°)

82	73
----	----

作業半径 (m)

22	8,6	
24	8,6	
26	8,6	
28	8,6	
30	8,6	
31	8,6	
36		7,2
38		7,2
41		7,2
	2	2
	55	55
	90	90
	90	90
	90	90
	90	90
	90	90

ロープ条数

LKコード

テレ1 (%)

テレ2 (%)

テレ3 (%)

テレ4 (%)

テレ5 (%)

アダプタ 4.0m

ラフィングマスト 11.0m

作業可能な最大許容風速は、クレーン操作の注意をご参照下さい。

起伏ロープ条数=8

AC360/6J

ラフィングジブ定格総荷重表

WIHI

定格総荷重(t) = 荷重 + フックブロック質量

主ジブ長さ	58,7 m
補ジブ長さ	30 m
アウトリガー長さ	8,68 m
アウトリガー幅	8,5 m
カウンターウエイト	75,1 t

主ジブ角度 (°)

82	73	65
----	----	----

作業半径 (m)

20	6,2		
22	6,2		
24	6,2		
26	6,2		
28	6,2		
30	6,2		
34	6,2		
37	6,2		
38		4,8	
42		4,8	
46		4,8	
47		4,8	
50			4,1
54			4,1
55			4,1
	2	2	2
	55	55	55
	90	90	90
	90	90	90
	90	90	90
	90	90	90
	90	90	90

ロープ条数

LKコード

テレ1 (%)

テレ2 (%)

テレ3 (%)

テレ4 (%)

テレ5 (%)

アダプタ 4.0m

ラフィングマスト 11.0m

作業可能な最大許容風速は、クレーン操作の注意をご参照下さい。

起伏ロープ条数=8

AC360/6J

ラフィングジブ定格総荷重表

WIHI

定格総荷重(t) = 荷重 + フックブロック質量

主ジブ長さ	58,7 m
補ジブ長さ	36 m
アウトリガー長さ	8,68 m
アウトリガー幅	8,5 m
カウンターウエイト	75,1 t

主ジブ角度 (°)

82	73	65
----	----	----

作業半径 (m)

22	5,6		
24	5,6		
26	5,6		
28	5,6		
30	5,6		
34	5,6		
38	5,6		
40	5,6	4,2	
42	5,6	4,2	
43	5,6	4,2	
46		4,2	
50		4,2	
53		4,2	
54			3,5
58			3,2
61			2,9
	2	2	2
	55	55	55
	90	90	90
	90	90	90
	90	90	90
	90	90	90
	90	90	90

ロープ条数

LKコード

テレ1 (%)

テレ2 (%)

テレ3 (%)

テレ4 (%)

テレ5 (%)

アダプタ 4.0m

ラフィングマスト 11.0m

作業可能な最大許容風速は、クレーン操作の注意をご参照下さい。

起伏ロープ条数=8

AC360/6J

ラフィングジブ定格総荷重表

WIHI

定格総荷重(t) = 荷重 + フックブロック質量

主ジブ長さ	58,7 m
補ジブ長さ	42 m
アウトリガー長さ	8,68 m
アウトリガー幅	8,5 m
カウンターウエイト	75,1 t

主ジブ角度 (°)

82	73	65
----	----	----

作業半径 (m)

24	5,1			
26	5,1			
28	5,1			
30	5,1			
34	5			
38	4,9			
42	4,7			
44	4,6	3,6		
46	4,6	3,6		
49	4,5	3,6		
50		3,6		
54		3,6		
58		3,6	2,8	
59		3,6	2,7	
62			2,3	
66			1,9	
67			1,9	
	2	2	2	
	55	55	55	
	90	90	90	
	90	90	90	
	90	90	90	
	90	90	90	
	90	90	90	

ロープ条数

LKコード

テレ1 (%)

テレ2 (%)

テレ3 (%)

テレ4 (%)

テレ5 (%)

アダプタ 4.0m

ラフィングマスト 11.0m

作業可能な最大許容風速は、クレーン操作の注意をご参照下さい。

起伏ロープ条数=8

AC360/6J

ラフィングジブ定格総荷重表

WIHI

定格総荷重(t) = 荷重 + フックブロック質量

主ジブ長さ	58,7 m
補ジブ長さ	48 m
アウトリガー長さ	8,68 m
アウトリガー幅	8,5 m
カウンターウエイト	75,1 t

主ジブ角度 (°)

82	73
----	----

作業半径 (m)

26	3,4		
28	3,4		
30	3,4		
34	3,4		
38	3,4		
42	3,4		
46	3,4	2,1	
50	3,3	2,1	
54	3,3	2,1	
55	3,2	2,1	
58		2,1	
62		2,1	
65		2,1	
	2	2	
	55	55	
	90	90	
	90	90	
	90	90	
	90	90	
	90	90	

ロープ条数

LKコード

テレ1 (%)

テレ2 (%)

テレ3 (%)

テレ4 (%)

テレ5 (%)

アダプタ 4.0m

ラフィングマスト 11.0m

作業可能な最大許容風速は、クレーン操作の注意をご参照下さい。

起伏ロープ条数=8

AC360/6J

ラフィングジブ定格総荷重表

WIHI

定格総荷重(t) = 荷重 + フックブロック質量

主ジブ長さ	58,7 m
補ジブ長さ	54 m
アウトリガー長さ	8,68 m
アウトリガー幅	8,5 m
カウンターウエイト	75,1 t

主ジブ角度 (°)

82

作業半径 (m)

28	2
30	2
34	2
38	2
42	2
46	2
50	2
54	2
58	2
61	2
ロープ条数	2
LKコード	55
テレ1 (%)	90
テレ2 (%)	90
テレ3 (%)	90
テレ4 (%)	90
テレ5 (%)	90

アダプタ 4.0m

ラフィングマスト 11.0m

作業可能な最大許容風速は、クレーン操作の注意をご参照下さい。

起伏ロープ条数=8

AC360/6J

ラフィングジブ定格総荷重表

WIHI

定格総荷重(t) = 荷重 + フックブロック質量

主ジブ長さ	18,2 m
主ジブ角度	82 °
アウトリガー長さ	8,68 m
アウトリガー幅	8,5 m
カウンターウエイト	54,3 t

補ジブ長さ (m)

24	30	36	42	48	54	66
----	----	----	----	----	----	----

作業半径 (m)

12	45,4						
14	45,4						
16	44,2	41,7	32,7				
18	37,5	37,3	32,1	26			
20	32,5	32,3	31,6	25,6	20,5		
22	28,7	28,4	28,2	25,2	20,1		
24	25,5	25,3	25,1	24,8	19,8	16,1	
26		22,7	22,5	22,3	19,5	15,8	
28		20,6	20,4	20,2	19,2	15,6	11
30		18,8	18,6	18,3	18,1	15,4	10,8
34			15,6	15,4	15,2	14,9	10,5
36			14,4	14,2	14	13,6	10,4
38				13,2	12,9	12,6	10,2
42				11,4	11,1	10,8	10
46					9,7	9,4	9,2
48					9,1	8,8	8,6
50						8,2	8
52						7,7	7,5
54							7
58							6,2
62							5,4
64							5,1
ロープ条数	4	4	3	3	2	2	2
LKコード	2	2	2	2	2	2	2
テレ1 (%)	45	45	45	45	45	45	45
テレ2 (%)	0	0	0	0	0	0	0
テレ3 (%)	0	0	0	0	0	0	0
テレ4 (%)	0	0	0	0	0	0	0
テレ5 (%)	0	0	0	0	0	0	0

アダプタ 4.0m

ラフィングマスト 11.0m

作業可能な最大許容風速は、クレーン操作の注意をご参照下さい。

起伏ロープ条数=8

AC360/6J

ラフィングジブ定格総荷重表

WIHI

定格総荷重(t) = 荷重 + フックブロック質量

主ジブ長さ	22,7 m
主ジブ角度	82 °
アウトリガー長さ	8,68 m
アウトリガー幅	8,5 m
カウンターウエイト	54,3 t

補ジブ長さ (m)

24	30	36	42	48	54	66
----	----	----	----	----	----	----

作業半径 (m)

12		40					
14	45,4	39,4	31,1				
16	43,4	38,8	30,6	24,9			
18	36,9	36,6	30,1	24,4	19,6		
20	31,9	31,7	29,6	24	19,3	15,7	
22	28,1	27,9	27,6	23,7	19	15,5	10,8
24	25	24,8	24,6	23,3	18,7	15,2	10,7
26	22,5	22,3	22	21,8	18,4	14,9	10,5
28		20,2	19,9	19,7	18,1	14,7	10,3
30		18,4	18,1	17,9	17,7	14,5	10,2
34			15,3	15	14,8	14,1	9,9
36			14,1	13,9	13,6	13,3	9,8
38				12,8	12,6	12,2	9,7
42				11,1	10,8	10,5	9,4
46					9,4	9,1	8,9
48					8,9	8,5	8,3
50						7,9	7,7
54						7	6,8
58							5,9
62							5,2
66							4,6
ロープ条数	4	4	3	3	2	2	2
LKコード	7	7	7	7	7	7	7
テレ1 (%)	45	45	45	45	45	45	45
テレ2 (%)	45	45	45	45	45	45	45
テレ3 (%)	0	0	0	0	0	0	0
テレ4 (%)	0	0	0	0	0	0	0
テレ5 (%)	0	0	0	0	0	0	0

アダプタ 4.0m

ラフィングマスト 11.0m

作業可能な最大許容風速は、クレーン操作の注意をご参照下さい。

起伏ロープ条数=8

AC360/6J

ラフィングジブ定格総荷重表

WIHI

定格総荷重(t) = 荷重 + フックブロック質量

主ジブ長さ	27,2 m
主ジブ角度	82°
アウトリガー長さ	8,68 m
アウトリガー幅	8,5 m
カウンターウエイト	54,3 t

補ジブ長さ (m)

24	30	36	42	48	54	66
----	----	----	----	----	----	----

作業半径 (m)

14	45,2	36,1					
16	41,7	35,6	28,2	22,5			
18	36,3	35,2	27,8	22,2	18,2		
20	31,5	31,3	27,4	21,8	17,9	14,6	
22	27,7	27,5	27	21,5	17,6	14,4	
24	24,7	24,4	24,2	21,2	17,3	14,1	10,8
26	22,2	21,9	21,7	21	17,1	13,9	10,6
28		19,8	19,6	19,4	16,9	13,7	10,4
30		18,1	17,8	17,6	16,7	13,5	10,3
32		16,6	16,3	16,1	15,9	13,3	10,1
34			15	14,8	14,5	13,1	10
38			12,8	12,6	12,3	12	9,7
42				10,9	10,6	10,2	9,5
44				10,2	9,9	9,5	9,3
46					9,2	8,9	8,7
48					8,6	8,3	8,1
50						7,7	7,5
54						6,8	6,5
58							5,7
62							5
66							4,4
ロープ条数	4	4	3	2	2	2	2
LKコード	13	13	13	13	13	13	13
テレ1 (%)	45	45	45	45	45	45	45
テレ2 (%)	45	45	45	45	45	45	45
テレ3 (%)	45	45	45	45	45	45	45
テレ4 (%)	0	0	0	0	0	0	0
テレ5 (%)	0	0	0	0	0	0	0

アダプタ 4.0m

ラフィングマスト 11.0m

作業可能な最大許容風速は、クレーン操作の注意をご参照下さい。

起伏ロープ条数=8

AC360/6J

ラフィングジブ定格総荷重表

WIHI

定格総荷重(t) = 荷重 + フックブロック質量

主ジブ長さ	31,7 m
主ジブ角度	82°
アウトリガー長さ	8,68 m
アウトリガー幅	8,5 m
カウンターウエイト	54,3 t

補ジブ長さ (m)

24	30	36	42	48	54	66
----	----	----	----	----	----	----

作業半径 (m)

14		30,4					
16	37,8	30	24,2				
18	34,8	29,6	23,8	19,1			
20	30,6	29,3	23,5	18,8	15,4		
22	26,9	26,7	23,2	18,6	15,2	12,2	
24	24	23,7	23	18,3	15	12,1	9,5
26	21,5	21,3	21	18,2	14,8	11,9	9,3
28	19,6	19,2	19	18	14,6	11,8	9,2
30		17,5	17,2	17	14,5	11,7	9
34		14,8	14,5	14,2	14	11,4	8,7
38			12,4	12,1	11,9	11,2	8,5
42				10,4	10,2	9,8	8,3
44				9,8	9,5	9,1	8,2
46					8,8	8,5	8,1
50					7,8	7,4	7,1
54						6,4	6,2
56						6	5,7
58							5,3
62							4,6
66							4
68							3,8
ロープ条数	4	3	3	2	2	2	2
LKコード	59	59	59	59	59	59	59
テレ1 (%)	90	90	90	90	90	90	90
テレ2 (%)	90	90	90	90	90	90	90
テレ3 (%)	0	0	0	0	0	0	0
テレ4 (%)	0	0	0	0	0	0	0
テレ5 (%)	0	0	0	0	0	0	0

アダプタ 4.0m

ラフィングマスト 11.0m

作業可能な最大許容風速は、クレーン操作の注意をご参照下さい。

起伏ロープ条数=8

AC360/6J

ラフィングジブ定格総荷重表

WIHI

定格総荷重(t) = 荷重 + フックブロック質量

主ジブ長さ	36,2 m
主ジブ角度	82 °
アウトリガー長さ	8,68 m
アウトリガー幅	8,5 m
カウンターウエイト	54,3 t

補ジブ長さ (m)

24	30	36	42	48	54	66
----	----	----	----	----	----	----

作業半径 (m)

16	33	26,7					
18	32,7	26,4	20,9				
20	29,9	26,2	20,7	16,9	13,3		
22	26,5	25,9	20,4	16,7	13,3	10,1	
24	23,6	23,3	20,2	16,5	13,3	10,1	
26	21,2	20,9	20,1	16,3	13,3	10,1	8,4
28	19,2	18,9	18,6	16,2	13,2	10,1	8,3
30		17,2	16,9	16	13	10,1	8,1
34		14,5	14,2	14	12,8	10	7,9
38			12,1	11,9	11,6	10	7,7
40			11,3	11	10,7	10	7,6
42				10,2	9,9	9,6	7,5
46				8,9	8,6	8,3	7,3
50					7,6	7,1	6,9
52					7,1	6,6	6,4
54						6,2	5,9
58						5,4	5,1
62							4,4
66							3,8
68							3,6
ロープ条数	3	3	2	2	2	2	2
LKコード	60	60	60	60	60	60	60
テレ1 (%)	90	90	90	90	90	90	90
テレ2 (%)	90	90	90	90	90	90	90
テレ3 (%)	45	45	45	45	45	45	45
テレ4 (%)	0	0	0	0	0	0	0
テレ5 (%)	0	0	0	0	0	0	0

アダプタ 4.0m

ラフィングマスト 11.0m

作業可能な最大許容風速は、クレーン操作の注意をご参照下さい。

起伏ロープ条数=8

AC360/6J

ラフィングジブ定格総荷重表

WIHI

定格総荷重(t) = 荷重 + フックブロック質量

主ジブ長さ	40,7 m
主ジブ角度	82°
アウトリガー長さ	8,68 m
アウトリガー幅	8,5 m
カウンターウエイト	54,3 t

補ジブ長さ (m)

24	30	36	42	48	54	66
----	----	----	----	----	----	----

作業半径 (m)

16		21,8					
18	27,7	21,8	17,1				
20	27,5	21,8	17,1	13,3			
22	26	21,6	17,1	13,3	10,1		
24	23,2	21,5	17,1	13,3	10,1	9	
26	20,9	20,6	17,1	13,3	10,1	9	6,6
28	18,9	18,6	17	13,3	10,1	9	6,6
29	18	17,7	17	13,3	10,1	9	6,6
30		16,9	16,6	13,3	10,1	9	6,6
34		14,2	13,9	13,3	10,1	9	6,6
35		13,7	13,3	13,1	10,1	9	6,6
38			11,8	11,6	10,1	9	6,5
41			10,6	10,4	10,1	9	6,4
42				10	9,7	9	6,4
46				8,7	8,4	8	6,3
50					7,3	6,9	6,1
52					6,9	6,4	6,1
54						6	5,7
58						5,2	4,9
62							4,2
66							3,6
70							3,2
ロープ条数	3	2	2	2	2	2	2
LKコード	61	61	61	61	61	61	61
テレ1 (%)	90	90	90	90	90	90	90
テレ2 (%)	90	90	90	90	90	90	90
テレ3 (%)	90	90	90	90	90	90	90
テレ4 (%)	0	0	0	0	0	0	0
テレ5 (%)	0	0	0	0	0	0	0

アダプタ 4.0m

ラフィングマスト 11.0m

作業可能な最大許容風速は、クレーン操作の注意をご参照下さい。

起伏ロープ条数=8

AC360/6J

ラフィングジブ定格総荷重表

WIHI

定格総荷重(t) = 荷重 + フックブロック質量

主ジブ長さ	45,2 m
主ジブ角度	82 °
アウトリガー長さ	8,68 m
アウトリガー幅	8,5 m
カウンターウエイト	54,3 t

補ジブ長さ (m)

24	30	36	42	48	54	66
----	----	----	----	----	----	----

作業半径 (m)

18	21,8	17,5					
20	21,8	17,5	13,6	10,4			
22	21,7	17,5	13,6	10,4	9,3		
24	21,5	17,5	13,6	10,4	9,3	8,4	
26	20,6	17,5	13,6	10,4	9,3	8,4	
28	18,7	17,4	13,6	10,4	9,3	8,3	5,1
29	17,8	17,3	13,6	10,4	9,3	8,3	5,1
30		16,6	13,6	10,4	9,3	8,3	5,1
34		14	13,6	10,4	9,3	8,2	5,1
35		13,4	13,1	10,4	9,3	8,1	5,1
38			11,6	10,4	9,3	8	5,1
41			10,4	10,2	9,3	7,9	5,1
42				9,8	9,3	7,8	5,1
46				8,5	8,2	7,6	5,1
47				8,3	7,9	7,5	5,1
50					7,1	6,7	5,1
53					6,5	6	5,1
54						5,8	5,1
58						5	4,7
59						4,8	4,5
62							4
66							3,5
70							3
71							2,9
ロープ条数	2	2	2	2	2	2	2
LKコード	62	62	62	62	62	62	62
テレ1 (%)	90	90	90	90	90	90	90
テレ2 (%)	90	90	90	90	90	90	90
テレ3 (%)	90	90	90	90	90	90	90
テレ4 (%)	45	45	45	45	45	45	45
テレ5 (%)	0	0	0	0	0	0	0

アダプタ 4.0m

ラフィングマスト 11.0m

作業可能な最大許容風速は、クレーン操作の注意をご参照下さい。

起伏ロープ条数=8

AC360/6J

ラフィングジブ定格総荷重表

WIHI

定格総荷重(t) = 荷重 + フックブロック質量

主ジブ長さ	49,7 m
主ジブ角度	82 °
アウトリガー長さ	8,68 m
アウトリガー幅	8,5 m
カウンターウエイト	54,3 t

補ジブ長さ (m)

24	30	36	42	48	54	66
----	----	----	----	----	----	----

作業半径 (m)

18		13,1					
20	16,6	13,1	10				
22	16,6	13,1	10	8,9			
24	16,6	13,1	10	8,9	8,1		
26	16,6	13,1	10	8,9	8,1	6,1	
28	16,6	13,1	10	8,9	8,1	6,1	
30	16,6	13,1	10	8,9	8,1	6,1	3,4
34		13,1	10	8,9	8	6,1	3,4
36		12,7	10	8,9	8	6,1	3,4
38			10	8,9	7,9	6,1	3,4
42			9,9	8,9	7,8	6,1	3,4
46				8,3	7,6	6	3,4
48				7,8	7,5	6	3,4
50					6,9	5,9	3,4
54					6,1	5,6	3,4
58						4,8	3,4
60						4,5	3,4
62							3,4
66							3,3
70							2,8
72							2,6
ロープ条数		2	2	2	2	2	2
LKコード	64	64	64	64	64	64	64
テレ1 (%)	90	90	90	90	90	90	90
テレ2 (%)	90	90	90	90	90	90	90
テレ3 (%)	90	90	90	90	90	90	90
テレ4 (%)	90	90	90	90	90	90	90
テレ5 (%)	0	0	0	0	0	0	0

アダプタ 4.0m

ラフィングマスト 11.0m

作業可能な最大許容風速は、クレーン操作の注意をご参照下さい。

起伏ロープ条数=8

AC360/6J

ラフィングジブ定格総荷重表

WIHI

定格総荷重(t) = 荷重 + フックブロック質量

主ジブ長さ	54,2 m
主ジブ角度	82 °
アウトリガー長さ	8,68 m
アウトリガー幅	8,5 m
カウンターウエイト	54,3 t

補ジブ長さ (m)

24	30	36	42	48	54	66
----	----	----	----	----	----	----

作業半径 (m)

20	12,2	9,3					
22	12,2	9,3	6,7				
24	12,2	9,3	6,7	7,5			
26	12,2	9,3	6,7	7,4	5,5	3,8	
28	12,2	9,3	6,7	7,4	5,5	3,8	
30	12,2	9,3	6,7	7,3	5,5	3,8	1,6
31	12,2	9,3	6,7	7,2	5,5	3,8	1,6
34		9,3	6,7	7	5,5	3,8	1,6
37		9,3	6,7	6,9	5,4	3,8	1,6
38			6,7	6,8	5,4	3,8	1,6
42			6,7	6,6	5,3	3,8	1,6
43			6,7	6,5	5,3	3,8	1,6
46				6,4	5,2	3,8	1,6
49				6,3	5	3,8	1,6
50					5	3,8	1,6
54					4,9	3,7	1,6
55					4,9	3,7	1,6
58						3,6	1,6
61						3,6	1,6
62							1,6
66							1,6
70							1,6
73							1,6
ロープ条数	2	2	2	2	2	2	2
LKコード	52	52	52	52	52	52	52
テレ1 (%)	90	90	90	90	90	90	90
テレ2 (%)	90	90	90	90	90	90	90
テレ3 (%)	90	90	90	90	90	90	90
テレ4 (%)	90	90	90	90	90	90	90
テレ5 (%)	45	45	45	45	45	45	45

アダプタ 4.0m

ラフィングマスト 11.0m

作業可能な最大許容風速は、クレーン操作の注意をご参照下さい。

起伏ロープ条数=8

AC360/6J

ラフィングジブ定格総荷重表

WIHI

定格総荷重(t) = 荷重 + フックブロック質量

主ジブ長さ	58,7 m
主ジブ角度	82 °
アウトリガー長さ	8,68 m
アウトリガー幅	8,5 m
カウンターウエイト	54,3 t

補ジブ長さ (m)

24	30	36	42	48	54
----	----	----	----	----	----

作業半径 (m)

20		6,2				
22	8,6	6,2	5,6			
24	8,6	6,2	5,6	5,1		
26	8,6	6,2	5,6	5,1	3,4	
28	8,6	6,2	5,6	5,1	3,4	2
30	8,6	6,2	5,6	5,1	3,4	2
31	8,6	6,2	5,6	5	3,4	2
34		6,2	5,6	5	3,4	2
37		6,2	5,6	4,9	3,4	2
38			5,6	4,9	3,4	2
42			5,6	4,7	3,4	2
43			5,6	4,7	3,4	2
46				4,6	3,4	2
49				4,5	3,3	2
50					3,3	2
54					3,3	2
55					3,2	2
58						2
61						2
ロープ条数	2	2	2	2	2	2
LKコード	55	55	55	55	55	55
テレ1 (%)	90	90	90	90	90	90
テレ2 (%)	90	90	90	90	90	90
テレ3 (%)	90	90	90	90	90	90
テレ4 (%)	90	90	90	90	90	90
テレ5 (%)	90	90	90	90	90	90

アダプタ 4.0m

ラフィングマスト 11.0m

作業可能な最大許容風速は、クレーン操作の注意をご参照下さい。

起伏ロープ条数=8

AC360/6J

ラフィングジブ定格総荷重表

WIHI

定格総荷重(t) = 荷重 + フックブロック質量

主ジブ長さ	18,2 m
主ジブ角度	82 °
アウトリガー長さ	8,68 m
アウトリガー幅	8,5 m
カウンターウエイト	44,8 t

補ジブ長さ (m)

24	30	36	42	48	54	66
----	----	----	----	----	----	----

作業半径 (m)

12	45,4						
14	45,4						
16	39,6	39,4	32,7				
18	33,6	33,4	32,1	26			
20	29,1	28,9	28,7	25,6	20,5		
22	25,6	25,4	25,2	25	20,1		
24	22,7	22,5	22,3	22,1	19,8	16,1	
26		20,1	19,9	19,7	19,5	15,8	
28		18,2	17,9	17,7	17,5	15,6	11
30		16,5	16,3	16,1	15,8	15,4	10,8
34			13,6	13,4	13,2	12,9	10,5
36			12,6	12,3	12,1	11,8	10,4
38				11,4	11,1	10,8	10,2
42				9,8	9,6	9,2	9,1
46					8,3	7,9	7,8
48					7,8	7,4	7,2
50						6,9	6,7
52						6,4	6,2
54							5,8
58							5
62							4,3
64							4
ロープ条数	4	4	3	3	2	2	2
LKコード	2	2	2	2	2	2	2
テレ1 (%)	45	45	45	45	45	45	45
テレ2 (%)	0	0	0	0	0	0	0
テレ3 (%)	0	0	0	0	0	0	0
テレ4 (%)	0	0	0	0	0	0	0
テレ5 (%)	0	0	0	0	0	0	0

アダプタ 4.0m

ラフィングマスト 11.0m

作業可能な最大許容風速は、クレーン操作の注意をご参照下さい

起伏ロープ条数=8

AC360/6J

ラフィングジブ定格総荷重表

WIHI

定格総荷重(t) = 荷重 + フックブロック質量

主ジブ長さ	22,7 m
主ジブ角度	82 °
アウトリガー長さ	8,68 m
アウトリガー幅	8,5 m
カウンターウエイト	44,8 t

補ジブ長さ (m)

24	30	36	42	48	54	66
----	----	----	----	----	----	----

作業半径 (m)

12		40					
14	44,9	39,4	31,1				
16	38,8	37,4	30,6	24,9			
18	33	32,7	30,1	24,4	19,6		
20	28,5	28,3	28,1	24	19,3	15,7	
22	25	24,8	24,6	23,7	19	15,5	10,8
24	22,2	22	21,7	21,6	18,7	15,2	10,7
26	19,9	19,6	19,4	19,2	18,4	14,9	10,5
28		17,7	17,5	17,3	17,1	14,7	10,3
30		16,1	15,8	15,6	15,4	14,5	10,2
34			13,3	13	12,8	12,5	9,9
36			12,2	12	11,7	11,4	9,8
38				11,1	10,8	10,5	9,7
42				9,5	9,3	8,9	8,7
46					8	7,7	7,5
48					7,5	7,1	6,9
50						6,6	6,4
54						5,8	5,5
58							4,7
62							4,1
66							3,5
ロープ条数	4	4	3	3	2	2	2
LKコード	7	7	7	7	7	7	7
テレ1 (%)	45	45	45	45	45	45	45
テレ2 (%)	45	45	45	45	45	45	45
テレ3 (%)	0	0	0	0	0	0	0
テレ4 (%)	0	0	0	0	0	0	0
テレ5 (%)	0	0	0	0	0	0	0

アダプタ 4.0m

ラフィングマスト 11.0m

作業可能な最大許容風速は、クレーン操作の注意をご参照下さい

起伏ロープ条数=8

AC360/6J

ラフィングジブ定格総荷重表

WIHI

定格総荷重(t) = 荷重 + フックブロック質量

主ジブ長さ	27,2 m
主ジブ角度	82 °
アウトリガー長さ	8,68 m
アウトリガー幅	8,5 m
カウンターウエイト	44,8 t

補ジブ長さ (m)

24	30	36	42	48	54	66
----	----	----	----	----	----	----

作業半径 (m)

14	42,8	36,1					
16	37,2	35,6	28,2	22,5			
18	32,5	31,6	27,8	22,2	18,2		
20	28,1	27,8	27,1	21,8	17,9	14,6	
22	24,6	24,4	24,2	21,5	17,6	14,4	
24	21,8	21,6	21,3	21,2	17,3	14,1	10,8
26	19,5	19,3	19	18,9	17,1	13,9	10,6
28		17,4	17,1	16,9	16,7	13,7	10,4
30		15,8	15,5	15,3	15,1	13,5	10,3
32		14,4	14,1	13,9	13,7	13,3	10,1
34			13	12,7	12,5	12,2	10
38			11,1	10,8	10,5	10,2	9,7
42				9,3	9	8,7	8,5
44				8,7	8,4	8	7,8
46					7,8	7,4	7,2
48					7,3	6,9	6,7
50						6,4	6,2
54						5,5	5,3
58							4,5
62							3,9
66							3,3
ロープ条数	4	4	3	2	2	2	2
LKコード	13	13	13	13	13	13	13
テレ1 (%)	45	45	45	45	45	45	45
テレ2 (%)	45	45	45	45	45	45	45
テレ3 (%)	45	45	45	45	45	45	45
テレ4 (%)	0	0	0	0	0	0	0
テレ5 (%)	0	0	0	0	0	0	0

アダプタ 4.0m

ラフィングマスト 11.0m

作業可能な最大許容風速は、クレーン操作の注意をご参照下さい

起伏ロープ条数=8

AC360/6J

ラフィングジブ定格総荷重表

WIHI

定格総荷重(t) = 荷重 + フックブロック質量

主ジブ長さ	31,7 m
主ジブ角度	82°
アウトリガー長さ	8,68 m
アウトリガー幅	8,5 m
カウンターウエイト	44,8 t

補ジブ長さ (m)

24	30	36	42	48	54	66
----	----	----	----	----	----	----

作業半径 (m)

14		30,4					
16	34,9	30	24,2				
18	30,9	29,6	23,8	19,1			
20	27,2	26,4	23,5	18,8	15,4		
22	23,8	23,6	22,8	18,6	15,2	12,2	
24	21,1	20,8	20,6	18,3	15	12,1	9,5
26	18,9	18,6	18,3	18	14,8	11,9	9,3
28	17,1	16,8	16,5	16,3	14,6	11,8	9,2
30		15,2	14,9	14,7	14,5	11,7	9
34		12,8	12,5	12,2	12	11,4	8,7
38			10,6	10,3	10,1	9,7	8,5
42				8,9	8,6	8,2	8,1
44				8,3	8	7,6	7,4
46					7,4	7	6,8
50					6,4	6	5,8
54						5,1	4,9
56						4,8	4,5
58							4,1
62							3,5
66							3
68							2,8
ロープ条数	4	3	3	2	2	2	2
LKコード	59	59	59	59	59	59	59
テレ1 (%)	90	90	90	90	90	90	90
テレ2 (%)	90	90	90	90	90	90	90
テレ3 (%)	0	0	0	0	0	0	0
テレ4 (%)	0	0	0	0	0	0	0
テレ5 (%)	0	0	0	0	0	0	0

アダプタ 4.0m

ラフィングマスト 11.0m

作業可能な最大許容風速は、クレーン操作の注意をご参照下さい

起伏ロープ条数=8

AC360/6J

ラフィングジブ定格総荷重表

WIHI

定格総荷重(t) = 荷重 + フックブロック質量

主ジブ長さ	36,2 m
主ジブ角度	82 °
アウトリガー長さ	8,68 m
アウトリガー幅	8,5 m
カウンターウエイト	44,8 t

補ジブ長さ (m)

24	30	36	42	48	54	66
----	----	----	----	----	----	----

作業半径 (m)

16	33	26,7					
18	29,4	26,4	20,9				
20	26,3	25,2	20,7	16,9	13,3		
22	23,4	22,7	20,4	16,7	13,3	10,1	
24	20,7	20,4	19,8	16,5	13,3	10,1	
26	18,5	18,2	18	16,3	13,3	10,1	8,4
28	16,7	16,4	16,1	15,8	13,2	10,1	8,3
30		14,9	14,6	14,4	13	10,1	8,1
34		12,5	12,2	12	11,7	10	7,9
38			10,3	10,1	9,8	9,5	7,7
40			9,6	9,3	9,1	8,7	7,6
42				8,6	8,4	8	7,5
46				7,5	7,2	6,8	6,5
50					6,2	5,7	5,5
52					5,8	5,3	5
54						4,9	4,6
58						4,2	3,9
62							3,3
66							2,8
68							2,6
ロープ条数	3	3	2	2	2	2	2
LKコード	60	60	60	60	60	60	60
テレ1 (%)	90	90	90	90	90	90	90
テレ2 (%)	90	90	90	90	90	90	90
テレ3 (%)	45	45	45	45	45	45	45
テレ4 (%)	0	0	0	0	0	0	0
テレ5 (%)	0	0	0	0	0	0	0

アダプタ 4.0m

ラフィングマスト 11.0m

作業可能な最大許容風速は、クレーン操作の注意をご参照下さい

起伏ロープ条数=8

AC360/6J

ラフィングジブ定格総荷重表

WIHI

定格総荷重(t) = 荷重 + フックブロック質量

主ジブ長さ	40,7 m
主ジブ角度	82°
アウトリガー長さ	8,68 m
アウトリガー幅	8,5 m
カウンターウエイト	44,8 t

補ジブ長さ (m)

24	30	36	42	48	54	66
----	----	----	----	----	----	----

作業半径 (m)

16		21,8					
18	27,7	21,8	17,1				
20	25,1	21,8	17,1	13,3			
22	22,7	21,6	17,1	13,3	10,1		
24	20,3	19,7	17,1	13,3	10,1	9	
26	18,2	17,9	17,1	13,3	10,1	9	6,6
28	16,4	16,1	15,8	13,3	10,1	9	6,6
29	15,6	15,3	15	13,3	10,1	9	6,6
30		14,6	14,3	13,3	10,1	9	6,6
34		12,2	11,9	11,7	10,1	9	6,6
35		11,7	11,4	11,2	10,1	9	6,6
38			10,1	9,8	9,6	9	6,5
41			9	8,7	8,5	8,1	6,4
42				8,4	8,1	7,7	6,4
46				7,3	6,9	6,5	6
50					6	5,5	5,1
52					5,5	5,1	4,7
54						4,7	4,4
58						4	3,7
62							3,1
66							2,6
70							2,2
ロープ条数	3	2	2	2	2	2	2
LKコード	61	61	61	61	61	61	61
テレ1 (%)	90	90	90	90	90	90	90
テレ2 (%)	90	90	90	90	90	90	90
テレ3 (%)	90	90	90	90	90	90	90
テレ4 (%)	0	0	0	0	0	0	0
テレ5 (%)	0	0	0	0	0	0	0

アダプタ 4.0m

ラフィングマスト 11.0m

作業可能な最大許容風速は、クレーン操作の注意をご参照下さい

起伏ロープ条数=8

AC360/6J

ラフィングジブ定格総荷重表

WIHI

定格総荷重(t) = 荷重 + フックブロック質量

主ジブ長さ	45,2 m
主ジブ角度	82 °
アウトリガー長さ	8,68 m
アウトリガー幅	8,5 m
カウンターウエイト	44,8 t

補ジブ長さ (m)

24	30	36	42	48	54	66
----	----	----	----	----	----	----

作業半径 (m)

18	21,8	17,5					
20	21,8	17,5	13,6	10,4			
22	21,7	17,5	13,6	10,4	9,3		
24	19,8	17,5	13,6	10,4	9,3	8,4	
26	17,9	17,3	13,6	10,4	9,3	8,4	
28	16,1	15,8	13,6	10,4	9,3	8,3	5,1
29	15,4	15	13,6	10,4	9,3	8,3	5,1
30		14,3	13,6	10,4	9,3	8,3	5,1
34		12	11,7	10,4	9,3	8,2	5,1
35		11,5	11,2	10,4	9,3	8,1	5,1
38			9,9	9,6	9,2	8	5,1
41			8,8	8,5	8,3	7,7	5,1
42				8,2	7,9	7,4	5,1
46				7,1	6,7	6,3	5,1
47				6,8	6,5	6	5,1
50					5,8	5,3	4,8
53					5,2	4,7	4,2
54						4,5	4
58						3,8	3,5
59						3,7	3,3
62							2,9
66							2,4
70							2
71							1,9
ロープ条数	2	2	2	2	2	2	2
LKコード	62	62	62	62	62	62	62
テレ1 (%)	90	90	90	90	90	90	90
テレ2 (%)	90	90	90	90	90	90	90
テレ3 (%)	90	90	90	90	90	90	90
テレ4 (%)	45	45	45	45	45	45	45
テレ5 (%)	0	0	0	0	0	0	0

アダプタ 4.0m

ラフィングマスト 11.0m

作業可能な最大許容風速は、クレーン操作の注意をご参照下さい

起伏ロープ条数=8

AC360/6J

ラフィングジブ定格総荷重表

WIHI

定格総荷重(t) = 荷重 + フックブロック質量

主ジブ長さ	49,7 m
主ジブ角度	82 °
アウトリガー長さ	8,68 m
アウトリガー幅	8,5 m
カウンターウエイト	44,8 t

補ジブ長さ (m)

24	30	36	42	48	54	66
----	----	----	----	----	----	----

作業半径 (m)

18		13,1					
20	16,6	13,1	10				
22	16,6	13,1	10	8,9			
24	16,6	13,1	10	8,9	8,1		
26	16,6	13,1	10	8,9	8,1	6,1	
28	15,9	13,1	10	8,9	8,1	6,1	
30	14,4	13,1	10	8,9	8,1	6,1	3,4
34		11,7	10	8,9	8	6,1	3,4
36		10,8	10	8,9	8	6,1	3,4
38			9,6	8,9	7,9	6,1	3,4
42			8,3	8	7,6	6,1	3,4
46				6,9	6,5	5,9	3,4
48				6,4	6	5,5	3,4
50					5,6	5,1	3,4
54					4,8	4,3	3,4
58						3,6	3,1
60						3,4	2,9
62							2,7
66							2,3
70							1,9
72							1,7
ロープ条数		2	2	2	2	2	2
LKコード	64	64	64	64	64	64	64
テレ1 (%)	90	90	90	90	90	90	90
テレ2 (%)	90	90	90	90	90	90	90
テレ3 (%)	90	90	90	90	90	90	90
テレ4 (%)	90	90	90	90	90	90	90
テレ5 (%)	0	0	0	0	0	0	0

アダプタ 4.0m

ラフィングマスト 11.0m

作業可能な最大許容風速は、クレーン操作の注意をご参照下さい

起伏ロープ条数=8

AC360/6J

ラフィングジブ定格総荷重表

WIHI

定格総荷重(t) = 荷重 + フックブロック質量

主ジブ長さ	54,2 m
主ジブ角度	82 °
アウトリガー長さ	8,68 m
アウトリガー幅	8,5 m
カウンターウエイト	44,8 t

補ジブ長さ (m)

24	30	36	42	48	54	66
----	----	----	----	----	----	----

作業半径 (m)

20	12,2	9,3					
22	12,2	9,3	6,7				
24	12,2	9,3	6,7	7,5			
26	12,2	9,3	6,7	7,4	5,5	3,8	
28	12,2	9,3	6,7	7,4	5,5	3,8	
30	12,2	9,3	6,7	7,3	5,5	3,8	1,6
31	12,2	9,3	6,7	7,2	5,5	3,8	1,6
34		9,3	6,7	7	5,5	3,8	1,6
37		9,3	6,7	6,9	5,4	3,8	1,6
38			6,7	6,8	5,4	3,8	1,6
42			6,7	6,6	5,3	3,8	1,6
43			6,7	6,5	5,3	3,8	1,6
46				6,4	5,2	3,8	1,6
49				6	5	3,8	1,6
50					5	3,8	1,6
54					4,6	3,7	1,6
55					4,5	3,7	1,6
58						3,5	1,6
61						3,1	1,6
62							1,6
66							1,6
70							1,6
73							1,5
ロープ条数	2	2	2	2	2	2	2
LKコード	52	52	52	52	52	52	52
テレ1 (%)	90	90	90	90	90	90	90
テレ2 (%)	90	90	90	90	90	90	90
テレ3 (%)	90	90	90	90	90	90	90
テレ4 (%)	90	90	90	90	90	90	90
テレ5 (%)	45	45	45	45	45	45	45

アダプタ 4.0m

ラフィングマスト 11.0m

作業可能な最大許容風速は、クレーン操作の注意をご参照下さい

起伏ロープ条数=8

AC360/6J

ラフィングジブ定格総荷重表

WIHI

定格総荷重(t) = 荷重 + フックブロック質量

主ジブ長さ	58,7 m
主ジブ角度	82 °
アウトリガー長さ	8,68 m
アウトリガー幅	8,5 m
カウンターウエイト	44,8 t

補ジブ長さ (m)

24	30	36	42	48	54
----	----	----	----	----	----

作業半径 (m)

20		6,2				
22	8,6	6,2	5,6			
24	8,6	6,2	5,6	5,1		
26	8,6	6,2	5,6	5,1	3,4	
28	8,6	6,2	5,6	5,1	3,4	2
30	8,6	6,2	5,6	5,1	3,4	2
31	8,6	6,2	5,6	5	3,4	2
34		6,2	5,6	5	3,4	2
37		6,2	5,6	4,9	3,4	2
38			5,6	4,9	3,4	2
42			5,6	4,7	3,4	2
43			5,6	4,7	3,4	2
46				4,6	3,4	2
49				4,5	3,3	2
50					3,3	2
54					3,3	2
55					3,2	2
58						2
61						2
ロープ条数	2	2	2	2	2	2
LKコード	55	55	55	55	55	55
テレ1 (%)	90	90	90	90	90	90
テレ2 (%)	90	90	90	90	90	90
テレ3 (%)	90	90	90	90	90	90
テレ4 (%)	90	90	90	90	90	90
テレ5 (%)	90	90	90	90	90	90

アダプタ 4.0m

ラフィングマスト 11.0m

作業可能な最大許容風速は、クレーン操作の注意をご参照下さい

起伏ロープ条数=8

AC360/6J

ラフィングジブ定格総荷重表

WIHI

定格総荷重(t) = 荷重 + フックブロック質量

主ジブ長さ	18,2 m
主ジブ角度	82°
アウトリガー長さ	8,68 m
アウトリガー幅	7 m
カウンターウエイト	75,1 t

補ジブ長さ (m)

24	30	36	42	48	54	66
----	----	----	----	----	----	----

作業半径 (m)

12	45,4						
14	45,4						
16	41,1	41	32,7				
18	35,1	34,9	32,1	26			
20	30,5	30,3	30,1	25,6	20,5		
22	26,9	26,7	26,5	25,2	20,1		
24	24	23,8	23,6	23,4	19,8	16,1	
26		21,4	21,2	21,1	19,5	15,8	
28		19,5	19,2	19,1	18,9	15,6	11
30		17,8	17,6	17,4	17,2	15,4	10,8
34			14,9	14,7	14,4	14,2	10,5
36			13,8	13,6	13,3	13	10,4
38				12,6	12,4	12,1	10,2
42				11	10,7	10,4	10
46					9,4	9,1	8,9
48					8,9	8,5	8,4
50						8	7,8
52						7,5	7,4
54							6,9
58							6,1
62							5,5
64							5,2
ロープ条数	4	4	3	3	2	2	2
LKコード	2	2	2	2	2	2	2
テレ1 (%)	45	45	45	45	45	45	45
テレ2 (%)	0	0	0	0	0	0	0
テレ3 (%)	0	0	0	0	0	0	0
テレ4 (%)	0	0	0	0	0	0	0
テレ5 (%)	0	0	0	0	0	0	0

アダプタ 4.0m

ラフィングマスト 11.0m

作業可能な最大許容風速は、クレーン操作の注意をご参照下さい。

起伏ロープ条数=8

AC360/6J

ラフィングジブ定格総荷重表

WIHI

定格総荷重(t) = 荷重 + フックブロック質量

主ジブ長さ	22,7 m
主ジブ角度	82°
アウトリガー長さ	8,68 m
アウトリガー幅	7 m
カウンターウエイト	75,1 t

補ジブ長さ (m)

24	30	36	42	48	54	66
----	----	----	----	----	----	----

作業半径 (m)

12		40					
14	45,4	39,4	31,1				
16	40,5	38,8	30,6	24,9			
18	34,5	34,3	30,1	24,4	19,6		
20	30	29,8	29,6	24	19,3	15,7	
22	26,4	26,2	26	23,7	19	15,5	10,8
24	23,6	23,4	23,2	23	18,7	15,2	10,7
26	21,3	21	20,8	20,6	18,4	14,9	10,5
28		19,1	18,9	18,7	18,1	14,7	10,3
30		17,4	17,2	17	16,8	14,5	10,2
34			14,5	14,3	14,1	13,8	9,9
36			13,5	13,3	13	12,7	9,8
38				12,3	12,1	11,8	9,7
42				10,7	10,5	10,2	9,4
46					9,2	8,8	8,7
48					8,6	8,3	8,1
50						7,8	7,6
54						6,9	6,7
58							5,9
62							5,3
66							4,7
ロープ条数	4	4	3	3	2	2	2
LKコード	7	7	7	7	7	7	7
テレ1 (%)	45	45	45	45	45	45	45
テレ2 (%)	45	45	45	45	45	45	45
テレ3 (%)	0	0	0	0	0	0	0
テレ4 (%)	0	0	0	0	0	0	0
テレ5 (%)	0	0	0	0	0	0	0

アダプタ 4.0m

ラフィングマスト 11.0m

作業可能な最大許容風速は、クレーン操作の注意をご参照下さい。

起伏ロープ条数=8

AC360/6J

ラフィングジブ定格総荷重表

WIHI

定格総荷重(t) = 荷重 + フックブロック質量

主ジブ長さ	27,2 m
主ジブ角度	82°
アウトリガー長さ	8,68 m
アウトリガー幅	7 m
カウンターウエイト	75,1 t

補ジブ長さ (m)

24	30	36	42	48	54	66
----	----	----	----	----	----	----

作業半径 (m)

14	45,2	36,1					
16	40	35,6	28,2	22,5			
18	34	33,8	27,8	22,2	18,2		
20	29,6	29,4	27,4	21,8	17,9	14,6	
22	26,1	25,8	25,6	21,5	17,6	14,4	
24	23,3	23	22,8	21,2	17,3	14,1	10,8
26	21	20,7	20,5	20,3	17,1	13,9	10,6
28		18,8	18,5	18,4	16,9	13,7	10,4
30		17,2	16,9	16,7	16,5	13,5	10,3
32		15,8	15,5	15,3	15,1	13,3	10,1
34			14,3	14,1	13,9	13,1	10
38			12,3	12,1	11,8	11,5	9,7
42				10,5	10,3	9,9	9,5
44				9,8	9,6	9,3	9,1
46					9	8,7	8,5
48					8,4	8,1	7,9
50						7,6	7,4
54						6,7	6,5
58							5,8
62							5,1
66							4,6
ロープ条数	4	4	3	2	2	2	2
LKコード	13	13	13	13	13	13	13
テレ1 (%)	45	45	45	45	45	45	45
テレ2 (%)	45	45	45	45	45	45	45
テレ3 (%)	45	45	45	45	45	45	45
テレ4 (%)	0	0	0	0	0	0	0
テレ5 (%)	0	0	0	0	0	0	0

アダプタ 4.0m

ラフィングマスト 11.0m

作業可能な最大許容風速は、クレーン操作の注意をご参照下さい。

起伏ロープ条数=8

AC360/6J

ラフィングジブ定格総荷重表

WIHI

定格総荷重(t) = 荷重 + フックブロック質量

主ジブ長さ	31,7 m
主ジブ角度	82°
アウトリガー長さ	8,68 m
アウトリガー幅	7 m
カウンターウエイト	75,1 t

補ジブ長さ (m)

24	30	36	42	48	54	66
----	----	----	----	----	----	----

作業半径 (m)

14		30,4					
16	37,8	30	24,2				
18	33,2	29,6	23,8	19,1			
20	28,8	28,6	23,5	18,8	15,4		
22	25,4	25,2	23,2	18,6	15,2	12,2	
24	22,6	22,4	22,2	18,3	15	12,1	9,5
26	20,4	20,1	19,9	18,2	14,8	11,9	9,3
28	18,6	18,3	18	17,8	14,6	11,8	9,2
30		16,7	16,4	16,2	14,5	11,7	9
34		14,2	13,8	13,7	13,4	11,4	8,7
38			11,9	11,7	11,5	11,1	8,5
42				10,1	9,9	9,6	8,3
44				9,5	9,2	8,9	8,2
46					8,6	8,3	8,1
50					7,6	7,3	7,1
54						6,4	6,2
56						6,1	5,8
58							5,5
62							4,9
66							4,3
68							4,1
ロープ条数	4	3	3	2	2	2	2
LKコード	59	59	59	59	59	59	59
テレ1 (%)	90	90	90	90	90	90	90
テレ2 (%)	90	90	90	90	90	90	90
テレ3 (%)	0	0	0	0	0	0	0
テレ4 (%)	0	0	0	0	0	0	0
テレ5 (%)	0	0	0	0	0	0	0

アダプタ 4.0m

ラフィングマスト 11.0m

作業可能な最大許容風速は、クレーン操作の注意をご参照下さい。

起伏ロープ条数=8

AC360/6J

ラフィングジブ定格総荷重表

WIHI

定格総荷重(t) = 荷重 + フックブロック質量

主ジブ長さ	36,2 m
主ジブ角度	82 °
アウトリガー長さ	8,68 m
アウトリガー幅	7 m
カウンターウエイト	75,1 t

補ジブ長さ (m)

24	30	36	42	48	54	66
----	----	----	----	----	----	----

作業半径 (m)

16	33	26,7					
18	32,7	26,4	20,9				
20	28,4	26,2	20,7	16,9	13,3		
22	25	24,8	20,4	16,7	13,3	10,1	
24	22,3	22,1	20,2	16,5	13,3	10,1	
26	20,1	19,8	19,6	16,3	13,3	10,1	8,4
28	18,2	18	17,7	16,2	13,2	10,1	8,3
30		16,4	16,1	15,9	13	10,1	8,1
34		13,9	13,6	13,4	12,8	10	7,9
38			11,7	11,5	11,2	10	7,7
40			10,9	10,7	10,4	10	7,6
42				9,9	9,7	9,4	7,5
46				8,7	8,5	8,1	7,3
50					7,5	7,1	6,9
52					7	6,7	6,5
54						6,3	6,1
58						5,6	5,3
62							4,7
66							4,2
68							4
ロープ条数	3	3	2	2	2	2	2
LKコード	60	60	60	60	60	60	60
テレ1 (%)	90	90	90	90	90	90	90
テレ2 (%)	90	90	90	90	90	90	90
テレ3 (%)	45	45	45	45	45	45	45
テレ4 (%)	0	0	0	0	0	0	0
テレ5 (%)	0	0	0	0	0	0	0

アダプタ 4.0m

ラフィングマスト 11.0m

作業可能な最大許容風速は、クレーン操作の注意をご参照下さい。

起伏ロープ条数=8

AC360/6J

ラフィングジブ定格総荷重表

WIHI

定格総荷重(t) = 荷重 + フックブロック質量

主ジブ長さ	40,7 m
主ジブ角度	82°
アウトリガー長さ	8,68 m
アウトリガー幅	7 m
カウンターウエイト	75,1 t

補ジブ長さ (m)

24	30	36	42	48	54	66
----	----	----	----	----	----	----

作業半径 (m)

16		21,8					
18	27,7	21,8	17,1				
20	27,5	21,8	17,1	13,3			
22	24,7	21,6	17,1	13,3	10,1		
24	22	21,5	17,1	13,3	10,1	9	
26	19,8	19,5	17,1	13,3	10,1	9	6,6
28	18	17,7	17	13,3	10,1	9	6,6
29	17,2	16,9	16,6	13,3	10,1	9	6,6
30		16,1	15,8	13,3	10,1	9	6,6
34		13,6	13,3	13,2	10,1	9	6,6
35		13,1	12,8	12,6	10,1	9	6,6
38			11,5	11,2	10,1	9	6,5
41			10,3	10,1	9,8	9	6,4
42				9,7	9,5	9	6,4
46				8,5	8,3	7,9	6,3
50					7,3	6,9	6,1
52					6,9	6,5	6,1
54						6,1	5,9
58						5,4	5,2
62							4,6
66							4
70							3,6
ロープ条数	3	2	2	2	2	2	2
LKコード	61	61	61	61	61	61	61
テレ1 (%)	90	90	90	90	90	90	90
テレ2 (%)	90	90	90	90	90	90	90
テレ3 (%)	90	90	90	90	90	90	90
テレ4 (%)	0	0	0	0	0	0	0
テレ5 (%)	0	0	0	0	0	0	0

アダプタ 4.0m

ラフィングマスト 11.0m

作業可能な最大許容風速は、クレーン操作の注意をご参照下さい。

起伏ロープ条数=8

AC360/6J

ラフィングジブ定格総荷重表

WIHI

定格総荷重(t) = 荷重 + フックブロック質量

主ジブ長さ	45,2 m
主ジブ角度	82 °
アウトリガー長さ	8,68 m
アウトリガー幅	7 m
カウンターウエイト	75,1 t

補ジブ長さ (m)

24	30	36	42	48	54	66
----	----	----	----	----	----	----

作業半径 (m)

18	21,8	17,5					
20	21,8	17,5	13,6	10,4			
22	21,7	17,5	13,6	10,4	9,3		
24	21,5	17,5	13,6	10,4	9,3	8,4	
26	19,6	17,5	13,6	10,4	9,3	8,4	
28	17,7	17,4	13,6	10,4	9,3	8,3	5,1
29	16,9	16,6	13,6	10,4	9,3	8,3	5,1
30		15,9	13,6	10,4	9,3	8,3	5,1
34		13,4	13,2	10,4	9,3	8,2	5,1
35		12,9	12,6	10,4	9,3	8,1	5,1
38			11,3	10,4	9,3	8	5,1
41			10,2	9,9	9,3	7,9	5,1
42				9,6	9,3	7,8	5,1
46				8,4	8,1	7,6	5,1
47				8,1	7,8	7,5	5,1
50					7,1	6,8	5,1
53					6,5	6,1	5,1
54						6	5,1
58						5,3	5
59						5,1	4,9
62							4,4
66							3,9
70							3,5
71							3,4
ロープ条数	2	2	2	2	2	2	2
LKコード	62	62	62	62	62	62	62
テレ1 (%)	90	90	90	90	90	90	90
テレ2 (%)	90	90	90	90	90	90	90
テレ3 (%)	90	90	90	90	90	90	90
テレ4 (%)	45	45	45	45	45	45	45
テレ5 (%)	0	0	0	0	0	0	0

アダプタ 4.0m

ラフィングマスト 11.0m

作業可能な最大許容風速は、クレーン操作の注意をご参照下さい。

起伏ロープ条数=8

AC360/6J

ラフィングジブ定格総荷重表

WIHI

定格総荷重(t) = 荷重 + フックブロック質量

主ジブ長さ	49,7 m
主ジブ角度	82 °
アウトリガー長さ	8,68 m
アウトリガー幅	7 m
カウンターウエイト	75,1 t

補ジブ長さ (m)

24	30	36	42	48	54	66
----	----	----	----	----	----	----

作業半径 (m)

18		13,1					
20	16,6	13,1	10				
22	16,6	13,1	10	8,9			
24	16,6	13,1	10	8,9	8,1		
26	16,6	13,1	10	8,9	8,1	6,1	
28	16,6	13,1	10	8,9	8,1	6,1	
30	16	13,1	10	8,9	8,1	6,1	3,4
34		13,1	10	8,9	8	6,1	3,4
36		12,3	10	8,9	8	6,1	3,4
38			10	8,9	7,9	6,1	3,4
42			9,7	8,9	7,8	6,1	3,4
46				8,2	7,6	6	3,4
48				7,7	7,4	6	3,4
50					7	5,9	3,4
54					6,2	5,8	3,4
58						5,1	3,4
60						4,9	3,4
62							3,4
66							3,4
70							3,4
72							3,2
ロープ条数		2	2	2	2	2	2
LKコード		64	64	64	64	64	64
テレ1 (%)		90	90	90	90	90	90
テレ2 (%)		90	90	90	90	90	90
テレ3 (%)		90	90	90	90	90	90
テレ4 (%)		90	90	90	90	90	90
テレ5 (%)		0	0	0	0	0	0

アダプタ 4.0m

ラフィングマスト 11.0m

作業可能な最大許容風速は、クレーン操作の注意をご参照下さい。

起伏ロープ条数=8

AC360/6J

ラフィングジブ定格総荷重表

WIHI

定格総荷重(t) = 荷重 + フックブロック質量

主ジブ長さ	54,2 m
主ジブ角度	82 °
アウトリガー長さ	8,68 m
アウトリガー幅	7 m
カウンターウエイト	75,1 t

補ジブ長さ (m)

24	30	36	42	48	54	66
----	----	----	----	----	----	----

作業半径 (m)

20	12,2	9,3					
22	12,2	9,3	6,7				
24	12,2	9,3	6,7	7,5			
26	12,2	9,3	6,7	7,4	5,5	3,8	
28	12,2	9,3	6,7	7,4	5,5	3,8	
30	12,2	9,3	6,7	7,3	5,5	3,8	1,6
31	12,2	9,3	6,7	7,2	5,5	3,8	1,6
34		9,3	6,7	7	5,5	3,8	1,6
37		9,3	6,7	6,9	5,4	3,8	1,6
38			6,7	6,8	5,4	3,8	1,6
42			6,7	6,6	5,3	3,8	1,6
43			6,7	6,5	5,3	3,8	1,6
46				6,4	5,2	3,8	1,6
49				6,3	5	3,8	1,6
50					5	3,8	1,6
54					4,9	3,7	1,6
55					4,9	3,7	1,6
58						3,6	1,6
61						3,6	1,6
62							1,6
66							1,6
70							1,6
73							1,6
ロープ条数	2	2	2	2	2	2	2
LKコード	52	52	52	52	52	52	52
テレ1 (%)	90	90	90	90	90	90	90
テレ2 (%)	90	90	90	90	90	90	90
テレ3 (%)	90	90	90	90	90	90	90
テレ4 (%)	90	90	90	90	90	90	90
テレ5 (%)	45	45	45	45	45	45	45

アダプタ 4.0m

ラフィングマスト 11.0m

作業可能な最大許容風速は、クレーン操作の注意をご参照下さい。

起伏ロープ条数=8

AC360/6J

ラフィングジブ定格総荷重表

WIHI

定格総荷重(t) = 荷重 + フックブロック質量

主ジブ長さ	58,7 m
主ジブ角度	82 °
アウトリガー長さ	8,68 m
アウトリガー幅	7 m
カウンターウエイト	75,1 t

補ジブ長さ (m)

24	30	36	42	48	54
----	----	----	----	----	----

作業半径 (m)

20		6,2				
22	8,6	6,2	5,6			
24	8,6	6,2	5,6	5,1		
26	8,6	6,2	5,6	5,1	3,4	
28	8,6	6,2	5,6	5,1	3,4	2
30	8,6	6,2	5,6	5,1	3,4	2
31	8,6	6,2	5,6	5	3,4	2
34		6,2	5,6	5	3,4	2
37		6,2	5,6	4,9	3,4	2
38			5,6	4,9	3,4	2
42			5,6	4,7	3,4	2
43			5,6	4,7	3,4	2
46				4,6	3,4	2
49				4,5	3,3	2
50					3,3	2
54					3,3	2
55					3,2	2
58						2
61						2
	2	2	2	2	2	2
	55	55	55	55	55	55
	90	90	90	90	90	90
	90	90	90	90	90	90
	90	90	90	90	90	90
	90	90	90	90	90	90
	90	90	90	90	90	90

ロープ条数

LKコード

テレ1 (%)

テレ2 (%)

テレ3 (%)

テレ4 (%)

テレ5 (%)

アダプタ 4.0m

ラフィングマスト 11.0m

作業可能な最大許容風速は、クレーン操作の注意をご参照下さい。

起伏ロープ条数=8

AC360/6J

ラフィングジブ定格総荷重表

WIHI

定格総荷重(t) = 荷重 + フックブロック質量

主ジブ長さ	18,2 m
主ジブ角度	82 °
アウトリガー長さ	8,68 m
アウトリガー幅	7 m
カウンターウエイト	54,3 t

補ジブ長さ (m)

24	30	36	42	48	54	66
----	----	----	----	----	----	----

作業半径 (m)

12	45,4						
14	39,2						
16	32,5	32,3	32,2				
18	27,6	27,5	27,3	26			
20	24	23,8	23,6	23,4	20,5		
22	21,1	20,9	20,7	20,5	20,1		
24	18,8	18,5	18,3	18,2	18	16,1	
26		16,6	16,4	16,3	16,1	15,8	
28		15,1	14,8	14,7	14,5	14,2	11
30		13,7	13,5	13,3	13,1	12,8	10,8
34			11,3	11,1	10,9	10,6	10,5
36			10,5	10,2	10	9,7	9,6
38				9,5	9,2	8,9	8,8
42				8,2	7,9	7,6	7,5
46					6,9	6,6	6,4
48					6,4	6,1	5,9
50						5,7	5,5
52						5,3	5,1
54							4,8
58							4,2
62							3,6
64							3,4
ロープ条数	4	3	3	3	2	2	2
LKコード	2	2	2	2	2	2	2
テレ1 (%)	45	45	45	45	45	45	45
テレ2 (%)	0	0	0	0	0	0	0
テレ3 (%)	0	0	0	0	0	0	0
テレ4 (%)	0	0	0	0	0	0	0
テレ5 (%)	0	0	0	0	0	0	0

アダプタ 4.0m

ラフィングマスト 11.0m

作業可能な最大許容風速は、クレーン操作の注意をご参照下さい。

起伏ロープ条数=8

AC360/6J

ラフィングジブ定格総荷重表

WIHI

定格総荷重(t) = 荷重 + フックブロック質量

主ジブ長さ	22,7 m
主ジブ角度	82°
アウトリガー長さ	8,68 m
アウトリガー幅	7 m
カウンターウエイト	54,3 t

補ジブ長さ (m)

24	30	36	42	48	54	66
----	----	----	----	----	----	----

作業半径 (m)

12		40					
14	38,4	38,3	31,1				
16	31,8	31,6	30,6	24,9			
18	27	26,9	26,6	24,4	19,6		
20	23,4	23,2	23	22,9	19,3	15,7	
22	20,6	20,4	20,2	20	19	15,5	10,8
24	18,3	18,1	17,9	17,7	17,5	15,2	10,7
26	16,5	16,2	16	15,8	15,6	14,9	10,5
28		14,7	14,4	14,3	14,1	13,8	10,3
30		13,4	13,1	12,9	12,7	12,4	10,2
34			11	10,8	10,6	10,3	9,9
36			10,2	9,9	9,7	9,4	9,3
38				9,2	8,9	8,6	8,5
42				7,9	7,7	7,3	7,2
46					6,6	6,3	6,1
48					6,2	5,9	5,7
50						5,5	5,3
54						4,8	4,6
58							4
62							3,4
66							3
ロープ条数	4	4	3	3	2	2	2
LKコード	7	7	7	7	7	7	7
テレ1 (%)	45	45	45	45	45	45	45
テレ2 (%)	45	45	45	45	45	45	45
テレ3 (%)	0	0	0	0	0	0	0
テレ4 (%)	0	0	0	0	0	0	0
テレ5 (%)	0	0	0	0	0	0	0

アダプタ 4.0m

ラフィングマスト 11.0m

作業可能な最大許容風速は、クレーン操作の注意をご参照下さい。

起伏ロープ条数=8

AC360/6J

ラフィングジブ定格総荷重表

WIHI

定格総荷重(t) = 荷重 + フックブロック質量

主ジブ長さ	27,2 m
主ジブ角度	82°
アウトリガー長さ	8,68 m
アウトリガー幅	7 m
カウンターウエイト	54,3 t

補ジブ長さ (m)

24	30	36	42	48	54	66
----	----	----	----	----	----	----

作業半径 (m)

14	37,8	36,1					
16	31,3	31,1	28,2	22,5			
18	26,6	26,4	26,2	22,2	18,2		
20	23	22,8	22,6	21,8	17,9	14,6	
22	20,2	20	19,8	19,6	17,6	14,4	
24	18	17,8	17,5	17,4	17,2	14,1	10,8
26	16,2	15,9	15,7	15,5	15,3	13,9	10,6
28		14,4	14,1	14	13,8	13,4	10,4
30		13,1	12,8	12,7	12,4	12,1	10,3
32		12	11,7	11,5	11,3	11	10,1
34			10,8	10,6	10,3	10	9,9
38			9,2	8,9	8,7	8,4	8,2
42				7,7	7,5	7,1	7
44				7,2	6,9	6,6	6,4
46					6,4	6,1	5,9
48					6	5,7	5,5
50						5,3	5,1
54						4,6	4,4
58							3,8
62							3,3
66							2,9
ロープ条数	4	4	3	2	2	2	2
LKコード	13	13	13	13	13	13	13
テレ1 (%)	45	45	45	45	45	45	45
テレ2 (%)	45	45	45	45	45	45	45
テレ3 (%)	45	45	45	45	45	45	45
テレ4 (%)	0	0	0	0	0	0	0
テレ5 (%)	0	0	0	0	0	0	0

アダプタ 4.0m

ラフィングマスト 11.0m

作業可能な最大許容風速は、クレーン操作の注意をご参照下さい。

起伏ロープ条数=8

AC360/6J

ラフィングジブ定格総荷重表

WIHI

定格総荷重(t) = 荷重 + フックブロック質量

主ジブ長さ	31,7 m
主ジブ角度	82°
アウトリガー長さ	8,68 m
アウトリガー幅	7 m
カウンターウエイト	54,3 t

補ジブ長さ (m)

24	30	36	42	48	54	66
----	----	----	----	----	----	----

作業半径 (m)

14		30,4					
16	30,3	30	24,2				
18	25,7	25,5	23,8	19,1			
20	22,3	22	21,8	18,8	15,4		
22	19,6	19,3	19,1	18,6	15,2	12,2	
24	17,4	17,1	16,9	16,7	15	12,1	9,5
26	15,6	15,3	15,1	14,9	14,7	11,9	9,3
28	14,1	13,8	13,6	13,4	13,2	11,8	9,2
30		12,6	12,3	12,2	11,9	11,6	9
34		10,6	10,3	10,1	9,9	9,6	8,7
38			8,8	8,6	8,3	8	7,8
42				7,3	7,1	6,8	6,6
44				6,8	6,6	6,2	6,1
46					6,1	5,8	5,6
50					5,3	5	4,8
54						4,3	4,1
56						4	3,8
58							3,5
62							3
66							2,6
68							2,4
ロープ条数	3	3	3	2	2	2	2
LKコード	59	59	59	59	59	59	59
テレ1 (%)	90	90	90	90	90	90	90
テレ2 (%)	90	90	90	90	90	90	90
テレ3 (%)	0	0	0	0	0	0	0
テレ4 (%)	0	0	0	0	0	0	0
テレ5 (%)	0	0	0	0	0	0	0

アダプタ 4.0m

ラフィングマスト 11.0m

作業可能な最大許容風速は、クレーン操作の注意をご参照下さい。

起伏ロープ条数=8

AC360/6J

ラフィングジブ定格総荷重表

WIHI

定格総荷重(t) = 荷重 + フックブロック質量

主ジブ長さ	36,2 m
主ジブ角度	82 °
アウトリガー長さ	8,68 m
アウトリガー幅	7 m
カウンターウエイト	54,3 t

補ジブ長さ (m)

24	30	36	42	48	54	66
----	----	----	----	----	----	----

作業半径 (m)

16	29,8	26,7					
18	25,3	25,1	20,9				
20	21,9	21,6	20,7	16,9	13,3		
22	19,2	19	18,7	16,7	13,3	10,1	
24	17,1	16,8	16,5	16,4	13,3	10,1	
26	15,3	15	14,8	14,6	13,3	10,1	8,4
28	13,8	13,6	13,3	13,1	12,9	10,1	8,3
30		12,3	12,1	11,9	11,6	10,1	8,1
34		10,4	10,1	9,9	9,6	9,3	7,9
38			8,6	8,3	8,1	7,8	7,6
40			7,9	7,7	7,5	7,1	6,9
42				7,1	6,9	6,6	6,4
46				6,2	5,9	5,6	5,4
50					5,1	4,8	4,6
52					4,8	4,4	4,2
54						4,1	3,9
58						3,6	3,3
62							2,9
66							2,4
68							2,2
ロープ条数	3	3	2	2	2	2	2
LKコード	60	60	60	60	60	60	60
テレ1 (%)	90	90	90	90	90	90	90
テレ2 (%)	90	90	90	90	90	90	90
テレ3 (%)	45	45	45	45	45	45	45
テレ4 (%)	0	0	0	0	0	0	0
テレ5 (%)	0	0	0	0	0	0	0

アダプタ 4.0m

ラフィングマスト 11.0m

作業可能な最大許容風速は、クレーン操作の注意をご参照下さい。

起伏ロープ条数=8

AC360/6J

ラフィングジブ定格総荷重表

WIHI

定格総荷重(t) = 荷重 + フックブロック質量

主ジブ長さ	40,7 m
主ジブ角度	82°
アウトリガー長さ	8,68 m
アウトリガー幅	7 m
カウンターウエイト	54,3 t

補ジブ長さ (m)

24	30	36	42	48	54	66
----	----	----	----	----	----	----

作業半径 (m)

16		21,8					
18	24,9	21,8	17,1				
20	21,5	21,2	17,1	13,3			
22	18,8	18,6	17,1	13,3	10,1		
24	16,7	16,5	16,2	13,3	10,1	9	
26	15	14,7	14,5	13,3	10,1	9	6,6
28	13,6	13,3	13	12,8	10,1	9	6,6
29	12,9	12,6	12,4	12,2	10,1	9	6,6
30		12	11,8	11,6	10,1	9	6,6
34		10,1	9,8	9,6	9,4	9	6,6
35		9,7	9,4	9,2	9	8,6	6,6
38			8,3	8,1	7,9	7,5	6,5
41			7,5	7,2	7	6,6	6,4
42				6,9	6,7	6,3	6,2
46				6	5,7	5,4	5,2
50					5	4,6	4,4
52					4,6	4,3	4,1
54						4	3,7
58						3,4	3,2
62							2,7
66							2,2
70							1,9
ロープ条数	3	2	2	2	2	2	2
LKコード	61	61	61	61	61	61	61
テレ1 (%)	90	90	90	90	90	90	90
テレ2 (%)	90	90	90	90	90	90	90
テレ3 (%)	90	90	90	90	90	90	90
テレ4 (%)	0	0	0	0	0	0	0
テレ5 (%)	0	0	0	0	0	0	0

アダプタ 4.0m

ラフィングマスト 11.0m

作業可能な最大許容風速は、クレーン操作の注意をご参照下さい。

起伏ロープ条数=8

AC360/6J

ラフィングジブ定格総荷重表

WIHI

定格総荷重(t) = 荷重 + フックブロック質量

主ジブ長さ	45,2 m
主ジブ角度	82 °
アウトリガー長さ	8,68 m
アウトリガー幅	7 m
カウンターウエイト	54,3 t

補ジブ長さ (m)

24	30	36	42	48	54	66
----	----	----	----	----	----	----

作業半径 (m)

18	21,8	17,5					
20	21,2	17,5	13,6	10,4			
22	18,6	17,5	13,6	10,4	9,3		
24	16,5	16,2	13,6	10,4	9,3	8,4	
26	14,8	14,5	13,6	10,4	9,3	8,4	
28	13,3	13	12,8	10,4	9,3	8,3	5,1
29	12,7	12,4	12,1	10,4	9,3	8,3	5,1
30		11,8	11,6	10,4	9,3	8,3	5,1
34		9,9	9,6	9,4	9,2	8,2	5,1
35		9,5	9,2	9	8,8	8,1	5,1
38			8,1	7,9	7,7	7,4	5,1
41			7,3	7	6,8	6,4	5,1
42				6,8	6,5	6,2	5,1
46				5,8	5,6	5,2	5
47				5,6	5,4	5	4,8
50					4,8	4,5	4,2
53					4,3	4	3,7
54						3,8	3,6
58						3,3	3
59						3,2	2,9
62							2,5
66							2,1
70							1,7
71							1,6
ロープ条数	2	2	2	2	2	2	2
LKコード	62	62	62	62	62	62	62
テレ1 (%)	90	90	90	90	90	90	90
テレ2 (%)	90	90	90	90	90	90	90
テレ3 (%)	90	90	90	90	90	90	90
テレ4 (%)	45	45	45	45	45	45	45
テレ5 (%)	0	0	0	0	0	0	0

アダプタ 4.0m

ラフィングマスト 11.0m

作業可能な最大許容風速は、クレーン操作の注意をご参照下さい。

起伏ロープ条数=8

AC360/6J

ラフィングジブ定格総荷重表

WIHI

定格総荷重(t) = 荷重 + フックブロック質量

主ジブ長さ	49,7 m
主ジブ角度	82 °
アウトリガー長さ	8,68 m
アウトリガー幅	7 m
カウンターウエイト	54,3 t

補ジブ長さ (m)

24	30	36	42	48	54	66
----	----	----	----	----	----	----

作業半径 (m)

18		13,1					
20	16,6	13,1	10				
22	16,6	13,1	10	8,9			
24	16,2	13,1	10	8,9	8,1		
26	14,5	13,1	10	8,9	8,1	6,1	
28	13,1	12,8	10	8,9	8,1	6,1	
30	11,9	11,6	10	8,9	8,1	6,1	3,4
34		9,7	9,4	8,9	8	6,1	3,4
36		9	8,6	8,4	8	6,1	3,4
38			8	7,8	7,5	6,1	3,4
42			6,9	6,6	6,3	6	3,4
46				5,7	5,4	5,1	3,4
48				5,3	5	4,7	3,4
50					4,7	4,3	3,4
54					4,1	3,7	3,2
58						3,2	2,7
60						2,9	2,5
62							2,3
66							1,9
70							1,5
ロープ条数	2	2	2	2	2	2	2
LKコード	64	64	64	64	64	64	64
テレ1 (%)	90	90	90	90	90	90	90
テレ2 (%)	90	90	90	90	90	90	90
テレ3 (%)	90	90	90	90	90	90	90
テレ4 (%)	90	90	90	90	90	90	90
テレ5 (%)	0	0	0	0	0	0	0

アダプタ 4.0m

ラフィングマスト 11.0m

作業可能な最大許容風速は、クレーン操作の注意をご参照下さい。

起伏ロープ条数=8

AC360/6J

ラフィングジブ定格総荷重表

WIHI

定格総荷重(t) = 荷重 + フックブロック質量

主ジブ長さ	54,2 m
主ジブ角度	82 °
アウトリガー長さ	8,68 m
アウトリガー幅	7 m
カウンターウエイト	54,3 t

補ジブ長さ (m)

24	30	36	42	48	54	66
----	----	----	----	----	----	----

作業半径 (m)

20	12,2	9,3					
22	12,2	9,3	6,7				
24	12,2	9,3	6,7	7,5			
26	12,2	9,3	6,7	7,4	5,5	3,8	
28	12,2	9,3	6,7	7,4	5,5	3,8	
30	11,8	9,3	6,7	7,3	5,5	3,8	1,6
31	11,3	9,3	6,7	7,2	5,5	3,8	1,6
34		9,3	6,7	7	5,5	3,8	1,6
37		8,5	6,7	6,9	5,4	3,8	1,6
38			6,7	6,8	5,4	3,8	1,6
42			6,7	6,5	5,3	3,8	1,6
43			6,5	6,2	5,3	3,8	1,6
46				5,6	5,2	3,8	1,6
49				5	4,7	3,8	1,6
50					4,5	3,8	1,6
54					3,9	3,6	1,6
55					3,8	3,4	1,6
58						3	1,6
61						2,7	1,6
62							1,6
66							1,6
68							1,5
ロープ条数	2	2	2	2	2	2	2
LKコード	52	52	52	52	52	52	52
テレ1 (%)	90	90	90	90	90	90	90
テレ2 (%)	90	90	90	90	90	90	90
テレ3 (%)	90	90	90	90	90	90	90
テレ4 (%)	90	90	90	90	90	90	90
テレ5 (%)	45	45	45	45	45	45	45

アダプタ 4.0m

ラフィングマスト 11.0m

作業可能な最大許容風速は、クレーン操作の注意をご参照下さい。

起伏ロープ条数=8

AC360/6J

ラフィングジブ定格総荷重表

WIHI

定格総荷重(t) = 荷重 + フックブロック質量

主ジブ長さ	58,7 m
主ジブ角度	82 °
アウトリガー長さ	8,68 m
アウトリガー幅	7 m
カウンターウエイト	54,3 t

補ジブ長さ (m)

24	30	36	42	48	54
----	----	----	----	----	----

作業半径 (m)

20		6,2				
22	8,6	6,2	5,6			
24	8,6	6,2	5,6	5,1		
26	8,6	6,2	5,6	5,1	3,4	
28	8,6	6,2	5,6	5,1	3,4	2
30	8,6	6,2	5,6	5,1	3,4	2
31	8,6	6,2	5,6	5	3,4	2
34		6,2	5,6	5	3,4	2
37		6,2	5,6	4,9	3,4	2
38			5,6	4,9	3,4	2
42			5,6	4,7	3,4	2
43			5,6	4,7	3,4	2
46				4,6	3,4	2
49				4,5	3,3	2
50					3,3	2
54					3,3	2
55					3,2	2
58						2
61						2
	2	2	2	2	2	2
	55	55	55	55	55	55
	90	90	90	90	90	90
	90	90	90	90	90	90
	90	90	90	90	90	90
	90	90	90	90	90	90
	90	90	90	90	90	90

ロープ条数

LKコード

テレ1 (%)

テレ2 (%)

テレ3 (%)

テレ4 (%)

テレ5 (%)

アダプタ 4.0m

ラフィングマスト 11.0m

作業可能な最大許容風速は、クレーン操作の注意をご参照下さい。

起伏ロープ条数=8

AC360/6J

ラフィングジブ定格総荷重表

WIHI

定格総荷重(t) = 荷重 + フックブロック質量

主ジブ長さ	18,2 m
主ジブ角度	82°
アウトリガー長さ	8,68 m
アウトリガー幅	7 m
カウンターウエイト	44,8 t

補ジブ長さ (m)

24	30	36	42	48	54	66
----	----	----	----	----	----	----

作業半径 (m)

12	43,5						
14	34,7						
16	28,7	28,5	28,3				
18	24,3	24,1	24	23,8			
20	21	20,8	20,7	20,5	20,3		
22	18,5	18,3	18,1	17,9	17,7		
24	16,4	16,2	16	15,8	15,6	15,4	
26		14,5	14,3	14,1	13,9	13,6	
28		13,1	12,9	12,7	12,5	12,2	11
30		11,9	11,7	11,5	11,3	11	10,8
34			9,7	9,5	9,3	9	8,9
36			9	8,8	8,5	8,2	8,1
38				8,1	7,8	7,5	7,4
42				6,9	6,7	6,4	6,2
46					5,7	5,4	5,3
48					5,4	5	4,9
50						4,7	4,5
52						4,3	4,1
54							3,8
58							3,3
62							2,8
64							2,6
ロープ条数	4	3	3	3	2	2	2
LKコード	2	2	2	2	2	2	2
テレ1 (%)	45	45	45	45	45	45	45
テレ2 (%)	0	0	0	0	0	0	0
テレ3 (%)	0	0	0	0	0	0	0
テレ4 (%)	0	0	0	0	0	0	0
テレ5 (%)	0	0	0	0	0	0	0

アダプタ 4.0m

ラフィングマスト 11.0m

作業可能な最大許容風速は、クレーン操作の注意をご参照下さい。

起伏ロープ条数=8

AC360/6J

ラフィングジブ定格総荷重表

WIHI

定格総荷重(t) = 荷重 + フックブロック質量

主ジブ長さ	22,7 m
主ジブ角度	82 °
アウトリガー長さ	8,68 m
アウトリガー幅	7 m
カウンターウエイト	44,8 t

補ジブ長さ (m)

24	30	36	42	48	54	66
----	----	----	----	----	----	----

作業半径 (m)

12		40					
14	33,9	33,7	31,1				
16	28	27,8	27,6	24,9			
18	23,7	23,5	23,3	23,2	19,6		
20	20,5	20,3	20,1	19,9	19,3	15,7	
22	18	17,8	17,6	17,4	17,2	15,5	10,8
24	16	15,8	15,5	15,4	15,2	14,9	10,7
26	14,3	14,1	13,9	13,7	13,5	13,2	10,5
28		12,7	12,5	12,3	12,1	11,8	10,3
30		11,5	11,3	11,1	10,9	10,6	10,2
34			9,4	9,2	9	8,7	8,6
36			8,7	8,5	8,2	7,9	7,8
38				7,8	7,6	7,2	7,1
42				6,7	6,4	6,1	5,9
46					5,5	5,2	5
48					5,1	4,8	4,6
50						4,4	4,2
54						3,8	3,6
58							3,1
62							2,6
66							2,2
ロープ条数	3	4	3	3	2	2	2
LKコード	7	7	7	7	7	7	7
テレ1 (%)	45	45	45	45	45	45	45
テレ2 (%)	45	45	45	45	45	45	45
テレ3 (%)	0	0	0	0	0	0	0
テレ4 (%)	0	0	0	0	0	0	0
テレ5 (%)	0	0	0	0	0	0	0

アダプタ 4.0m

ラフィングマスト 11.0m

作業可能な最大許容風速は、クレーン操作の注意をご参照下さい。

起伏ロープ条数=8

AC360/6J

ラフィングジブ定格総荷重表

WIHI

定格総荷重(t) = 荷重 + フックブロック質量

主ジブ長さ	27,2 m
主ジブ角度	82°
アウトリガー長さ	8,68 m
アウトリガー幅	7 m
カウンターウエイト	44,8 t

補ジブ長さ (m)

24	30	36	42	48	54	66
----	----	----	----	----	----	----

作業半径 (m)

14	33,3	32,9					
16	27,5	27,3	27	22,5			
18	23,3	23,1	22,8	22,2	18,2		
20	20,1	19,9	19,7	19,5	17,9	14,6	
22	17,6	17,4	17,2	17	16,8	14,4	
24	15,6	15,4	15,2	15	14,8	14,1	10,8
26	14	13,8	13,5	13,4	13,2	12,9	10,6
28		12,4	12,2	12	11,8	11,5	10,4
30		11,3	11	10,8	10,6	10,3	10,2
32		10,3	10	9,8	9,6	9,3	9,2
34			9,2	9	8,8	8,4	8,3
38			7,8	7,6	7,3	7	6,9
42				6,4	6,2	5,9	5,7
44				6	5,7	5,4	5,2
46					5,3	5	4,8
48					4,9	4,6	4,4
50						4,2	4,1
54						3,6	3,4
58							2,9
62							2,5
66							2
ロープ条数	3	3	3	2	2	2	2
LKコード	13	13	13	13	13	13	13
テレ1 (%)	45	45	45	45	45	45	45
テレ2 (%)	45	45	45	45	45	45	45
テレ3 (%)	45	45	45	45	45	45	45
テレ4 (%)	0	0	0	0	0	0	0
テレ5 (%)	0	0	0	0	0	0	0

アダプタ 4.0m

ラフィングマスト 11.0m

作業可能な最大許容風速は、クレーン操作の注意をご参照下さい。

起伏ロープ条数=8

AC360/6J

ラフィングジブ定格総荷重表

WIHI

定格総荷重(t) = 荷重 + フックブロック質量

主ジブ長さ	31,7 m
主ジブ角度	82°
アウトリガー長さ	8,68 m
アウトリガー幅	7 m
カウンターウエイト	44,8 t

補ジブ長さ (m)

24	30	36	42	48	54	66
----	----	----	----	----	----	----

作業半径 (m)

14		30,4					
16	26,5	26,3	24,2				
18	22,4	22,2	22	19,1			
20	19,4	19,1	18,9	18,7	15,4		
22	17	16,7	16,5	16,3	15,2	12,2	
24	15	14,8	14,5	14,4	14,2	12,1	9,5
26	13,5	13,2	13	12,8	12,6	11,9	9,3
28	12,2	11,9	11,6	11,5	11,2	10,9	9,2
30		10,8	10,5	10,3	10,1	9,8	9
34		9	8,7	8,5	8,3	8	7,8
38			7,4	7,2	6,9	6,6	6,4
42				6,1	5,8	5,5	5,3
44				5,6	5,4	5,1	4,9
46					5	4,6	4,5
50					4,3	3,9	3,7
54						3,3	3,1
56						3,1	2,9
58							2,6
62							2,1
66							1,7
68							1,5
ロープ条数	3	3	3	2	2	2	2
LKコード	59	59	59	59	59	59	59
テレ1 (%)	90	90	90	90	90	90	90
テレ2 (%)	90	90	90	90	90	90	90
テレ3 (%)	0	0	0	0	0	0	0
テレ4 (%)	0	0	0	0	0	0	0
テレ5 (%)	0	0	0	0	0	0	0

アダプタ 4.0m

ラフィングマスト 11.0m

作業可能な最大許容風速は、クレーン操作の注意をご参照下さい。

起伏ロープ条数=8

AC360/6J

ラフィングジブ定格総荷重表

WIHI

定格総荷重(t) = 荷重 + フックブロック質量

主ジブ長さ	36,2 m
主ジブ角度	82 °
アウトリガー長さ	8,68 m
アウトリガー幅	7 m
カウンターウエイト	44,8 t

補ジブ長さ (m)

24	30	36	42	48	54	66
----	----	----	----	----	----	----

作業半径 (m)

16	26	25,1					
18	22	21,7	20,9				
20	19	18,7	18,5	16,9	13,3		
22	16,6	16,3	16,1	15,9	13,3	10,1	
24	14,7	14,4	14,2	14	13,3	10,1	
26	13,2	12,9	12,6	12,5	12,2	10,1	8,4
28	11,9	11,6	11,3	11,2	10,9	10,1	8,3
30		10,5	10,2	10,1	9,8	9,5	8,1
34		8,8	8,5	8,3	8,1	7,7	7,6
38			7,2	6,9	6,7	6,4	6,2
40			6,6	6,4	6,1	5,8	5,6
42				5,9	5,6	5,3	5,1
46				5,1	4,8	4,5	4,3
50					4,1	3,7	3,6
52					3,8	3,4	3,2
54						3,2	3
58						2,7	2,4
62							1,9
66							1,5
ロープ条数	3	3	2	2	2	2	2
LKコード	60	60	60	60	60	60	60
テレ1 (%)	90	90	90	90	90	90	90
テレ2 (%)	90	90	90	90	90	90	90
テレ3 (%)	45	45	45	45	45	45	45
テレ4 (%)	0	0	0	0	0	0	0
テレ5 (%)	0	0	0	0	0	0	0

アダプタ 4.0m

ラフィングマスト 11.0m

作業可能な最大許容風速は、クレーン操作の注意をご参照下さい。

起伏ロープ条数=8

AC360/6J

ラフィングジブ定格総荷重表

WIHI

定格総荷重(t) = 荷重 + フックブロック質量

主ジブ長さ	40,7 m
主ジブ角度	82°
アウトリガー長さ	8,68 m
アウトリガー幅	7 m
カウンターウエイト	44,8 t

補ジブ長さ (m)

24	30	36	42	48	54	66
----	----	----	----	----	----	----

作業半径 (m)

16		21,8					
18	21,5	21	17,1				
20	18,6	18,3	17,1	13,3			
22	16,2	16	15,7	13,3	10,1		
24	14,4	14,1	13,9	13,3	10,1	9	
26	12,9	12,6	12,3	12,1	10,1	9	6,6
28	11,6	11,3	11	10,9	10,1	9	6,6
29	11	10,7	10,5	10,3	10,1	9	6,6
30		10,2	10	9,8	9,5	9	6,6
34		8,5	8,2	8	7,8	7,5	6,6
35		8,2	7,9	7,7	7,4	7,1	6,6
38			6,9	6,7	6,5	6,1	5,9
41			6,2	5,9	5,7	5,3	5
42				5,7	5,4	5,1	4,8
46				4,9	4,6	4,3	3,9
50					3,9	3,6	3,2
52					3,6	3,3	2,9
54						3	2,6
58						2,5	2,2
62							1,7
64							1,5
ロープ条数	2	2	2	2	2	2	2
LKコード	61	61	61	61	61	61	61
テレ1 (%)	90	90	90	90	90	90	90
テレ2 (%)	90	90	90	90	90	90	90
テレ3 (%)	90	90	90	90	90	90	90
テレ4 (%)	0	0	0	0	0	0	0
テレ5 (%)	0	0	0	0	0	0	0

アダプタ 4.0m

ラフィングマスト 11.0m

作業可能な最大許容風速は、クレーン操作の注意をご参照下さい。

起伏ロープ条数=8

AC360/6J

ラフィングジブ定格総荷重表

WIHI

定格総荷重(t) = 荷重 + フックブロック質量

主ジブ長さ	45,2 m
主ジブ角度	82 °
アウトリガー長さ	8,68 m
アウトリガー幅	7 m
カウンターウエイト	44,8 t

補ジブ長さ (m)

24	30	36	42	48	54	66
----	----	----	----	----	----	----

作業半径 (m)

18	21,1	17,5					
20	18,3	17,5	13,6	10,4			
22	16	15,7	13,6	10,4	9,3		
24	14,1	13,9	13,6	10,4	9,3	8,4	
26	12,6	12,3	12,1	10,4	9,3	8,4	
28	11,4	11,1	10,8	10,4	9,3	8,3	5,1
29	10,8	10,5	10,3	10,1	9,3	8,3	5,1
30		10	9,7	9,6	9,3	8,3	5,1
34		8,3	8	7,8	7,6	7,2	5,1
35		8	7,7	7,5	7,2	6,9	5,1
38			6,7	6,5	6,3	6	5,1
41			6	5,8	5,5	5,2	4,6
42				5,5	5,3	4,9	4,4
46				4,7	4,4	4,1	3,5
47				4,5	4,3	3,9	3,4
50					3,8	3,4	2,9
53					3,4	3	2,4
54						2,9	2,3
58						2,3	1,8
59						2,2	1,7
61							1,6
ロープ条数	2	2	2	2	2	2	2
LKコード	62	62	62	62	62	62	62
テレ1 (%)	90	90	90	90	90	90	90
テレ2 (%)	90	90	90	90	90	90	90
テレ3 (%)	90	90	90	90	90	90	90
テレ4 (%)	45	45	45	45	45	45	45
テレ5 (%)	0	0	0	0	0	0	0

アダプタ 4.0m

ラフィングマスト 11.0m

作業可能な最大許容風速は、クレーン操作の注意をご参照下さい。

起伏ロープ条数=8

AC360/6J

ラフィングジブ定格総荷重表

WIHI

定格総荷重(t) = 荷重 + フックブロック質量

主ジブ長さ	49,7 m
主ジブ角度	82°
アウトリガー長さ	8,68 m
アウトリガー幅	7 m
カウンターウエイト	44,8 t

補ジブ長さ (m)

24	30	36	42	48	54	66
----	----	----	----	----	----	----

作業半径 (m)

18		13,1					
20	16,6	13,1	10				
22	15,7	13,1	10	8,9			
24	13,9	13,1	10	8,9	8,1		
26	12,4	12,1	10	8,9	8,1	6,1	
28	11,1	10,9	10	8,9	8,1	6,1	
30	10,1	9,8	9,5	8,9	8,1	6,1	3,4
34		8,1	7,8	7,7	7,4	6,1	3,4
36		7,5	7,2	7	6,7	6,1	3,4
38			6,6	6,4	6,1	5,6	3,4
42			5,6	5,4	5,1	4,7	3,4
46				4,6	4,3	3,8	3,1
48				4,2	3,9	3,5	2,8
50					3,6	3,2	2,5
54					3,1	2,7	2
58						2,2	1,5
60						2	
ロープ条数	2	2	2	2	2	2	2
LKコード	64	64	64	64	64	64	64
テレ1 (%)	90	90	90	90	90	90	90
テレ2 (%)	90	90	90	90	90	90	90
テレ3 (%)	90	90	90	90	90	90	90
テレ4 (%)	90	90	90	90	90	90	90
テレ5 (%)	0	0	0	0	0	0	0

アダプタ 4.0m

ラフィングマスト 11.0m

作業可能な最大許容風速は、クレーン操作の注意をご参照下さい。

起伏ロープ条数=8

AC360/6J

ラフィングジブ定格総荷重表

WIHI

定格総荷重(t) = 荷重 + フックブロック質量

主ジブ長さ	54,2 m
主ジブ角度	82 °
アウトリガー長さ	8,68 m
アウトリガー幅	7 m
カウンターウエイト	44,8 t

補ジブ長さ (m)

24	30	36	42	48	54	66
----	----	----	----	----	----	----

作業半径 (m)

20	12,2	9,3					
22	12,2	9,3	6,7				
24	12,2	9,3	6,7	7,5			
26	12,2	9,3	6,7	7,4	5,5	3,8	
28	11	9,3	6,7	7,4	5,5	3,8	
30	10	9,3	6,7	7,3	5,5	3,8	1,6
31	9,5	9,2	6,7	7,2	5,5	3,8	1,6
34		8	6,7	7	5,5	3,8	1,6
37		7	6,7	6,5	5,4	3,8	1,6
38			6,4	6,2	5,4	3,8	1,6
42			5,5	5,2	5	3,8	1,6
43			5,3	5	4,7	3,8	1,6
46				4,4	4,2	3,5	1,6
49				4	3,7	3	1,6
50					3,5	2,9	1,6
54					3	2,4	1,6
55					2,9	2,3	1,5
58						2	
61						1,7	
ロープ条数	2	2	2	2	2	2	2
LKコード	52	52	52	52	52	52	52
テレ1 (%)	90	90	90	90	90	90	90
テレ2 (%)	90	90	90	90	90	90	90
テレ3 (%)	90	90	90	90	90	90	90
テレ4 (%)	90	90	90	90	90	90	90
テレ5 (%)	45	45	45	45	45	45	45

アダプタ 4.0m

ラフィングマスト 11.0m

作業可能な最大許容風速は、クレーン操作の注意をご参照下さい。

起伏ロープ条数=8

AC360/6J

ラフィングジブ定格総荷重表

WIHI

定格総荷重(t) = 荷重 + フックブロック質量

主ジブ長さ	58,7 m
主ジブ角度	82 °
アウトリガー長さ	8,68 m
アウトリガー幅	7 m
カウンターウエイト	44,8 t

補ジブ長さ (m)

24	30	36	42	48	54
----	----	----	----	----	----

作業半径 (m)

20		6,2				
22	8,6	6,2	5,6			
24	8,6	6,2	5,6	5,1		
26	8,6	6,2	5,6	5,1	3,4	
28	8,6	6,2	5,6	5,1	3,4	2
30	8,6	6,2	5,6	5,1	3,4	2
31	8,6	6,2	5,6	5	3,4	2
34		6,2	5,6	5	3,4	2
37		6,2	5,6	4,9	3,4	2
38			5,6	4,9	3,4	2
42			5,3	4,7	3,4	2
43			5,1	4,7	3,4	2
46				4,3	3,4	2
49				3,8	3,3	2
50					3,3	2
54					2,9	2
55					2,8	2
58						1,7
61						1,5
	2	2	2	2	2	2
	55	55	55	55	55	55
	90	90	90	90	90	90
	90	90	90	90	90	90
	90	90	90	90	90	90
	90	90	90	90	90	90
	90	90	90	90	90	90

ロープ条数

LKコード

テレ1 (%)

テレ2 (%)

テレ3 (%)

テレ4 (%)

テレ5 (%)

アダプタ 4.0m

ラフィングマスト 11.0m

作業可能な最大許容風速は、クレーン操作の注意をご参照下さい。

起伏ロープ条数=8

AC360/6J

ラフィングジブ定格総荷重表

WIHI

定格総荷重(t) = 荷重 + フックブロック質量

主ジブ長さ	18,2 m
主ジブ角度	82 °
アウトリガー長さ	8,68 m
アウトリガー幅	5,54 m
カウンターウエイト	54,3 t

補ジブ長さ (m)

24	30	36	42	48	54	66
----	----	----	----	----	----	----

作業半径 (m)

12	38,3						
14	31						
16	25,9	25,7	25,5				
18	22,1	21,9	21,7	21,5			
20	19,2	19	18,8	18,6	18,4		
22	16,9	16,7	16,5	16,3	16,1		
24	15,1	14,9	14,6	14,5	14,3	14	
26		13,3	13,1	12,9	12,7	12,4	
28		12,1	11,8	11,6	11,4	11,1	11
30		11	10,7	10,5	10,3	10	9,9
34			9	8,8	8,5	8,2	8,1
36			8,3	8	7,8	7,5	7,4
38				7,4	7,2	6,9	6,7
42				6,3	6,1	5,8	5,6
46					5,2	4,9	4,7
48					4,9	4,5	4,4
50						4,2	4
52						3,9	3,7
54							3,4
58							2,9
62							2,5
64							2,3
ロープ条数	4	3	3	2	2	2	2
LKコード	2	2	2	2	2	2	2
テレ1 (%)	45	45	45	45	45	45	45
テレ2 (%)	0	0	0	0	0	0	0
テレ3 (%)	0	0	0	0	0	0	0
テレ4 (%)	0	0	0	0	0	0	0
テレ5 (%)	0	0	0	0	0	0	0

アダプタ 4.0m

ラフィングマスト 11.0m

作業可能な最大許容風速は、クレーン操作の注意をご参照下さい。

起伏ロープ条数=8

AC360/6J

ラフィングジブ定格総荷重表

WIHI

定格総荷重(t) = 荷重 + フックブロック質量

主ジブ長さ	22,7 m
主ジブ角度	82 °
アウトリガー長さ	8,68 m
アウトリガー幅	5,54 m
カウンターウエイト	54,3 t

補ジブ長さ (m)

24	30	36	42	48	54	66
----	----	----	----	----	----	----

作業半径 (m)

12		36,4					
14	30,2	30	29,8				
16	25,2	25	24,8	24,6			
18	21,5	21,3	21,1	20,9	19,6		
20	18,7	18,5	18,3	18,1	17,9	15,7	
22	16,5	16,2	16	15,8	15,6	15,3	10,8
24	14,7	14,4	14,2	14	13,8	13,5	10,7
26	13,2	12,9	12,7	12,5	12,3	12	10,5
28		11,7	11,4	11,3	11	10,7	10,3
30		10,6	10,4	10,2	10	9,7	9,5
34			8,7	8,4	8,2	7,9	7,8
36			8	7,7	7,5	7,2	7
38				7,1	6,9	6,6	6,4
42				6,1	5,8	5,5	5,4
46					5	4,7	4,5
48					4,6	4,3	4,1
50						4	3,8
54						3,4	3,2
58							2,7
62							2,2
66							1,8
ロープ条数	3	4	3	3	2	2	2
LKコード	7	7	7	7	7	7	7
テレ1 (%)	45	45	45	45	45	45	45
テレ2 (%)	45	45	45	45	45	45	45
テレ3 (%)	0	0	0	0	0	0	0
テレ4 (%)	0	0	0	0	0	0	0
テレ5 (%)	0	0	0	0	0	0	0

アダプタ 4.0m

ラフィングマスト 11.0m

作業可能な最大許容風速は、クレーン操作の注意をご参照下さい。

起伏ロープ条数=8

AC360/6J

ラフィングジブ定格総荷重表

WIHI

定格総荷重(t) = 荷重 + フックブロック質量

主ジブ長さ	27,2 m
主ジブ角度	82°
アウトリガー長さ	8,68 m
アウトリガー幅	5,54 m
カウンターウエイト	54,3 t

補ジブ長さ (m)

24	30	36	42	48	54	66
----	----	----	----	----	----	----

作業半径 (m)

14	29,7	29,4					
16	24,7	24,5	24,3	22,5			
18	21,1	20,9	20,6	20,5	18,2		
20	18,3	18,1	17,8	17,7	17,4	14,6	
22	16,1	15,9	15,6	15,5	15,2	14,4	
24	14,4	14,1	13,9	13,7	13,5	13,1	10,8
26	12,9	12,6	12,4	12,2	12	11,7	10,6
28		11,4	11,2	11	10,7	10,4	10,3
30		10,4	10,1	9,9	9,7	9,4	9,2
32		9,5	9,2	9	8,8	8,5	8,3
34			8,4	8,2	8	7,7	7,5
38			7,1	6,9	6,7	6,3	6,2
42				5,9	5,6	5,3	5,1
44				5,5	5,2	4,9	4,7
46					4,8	4,5	4,3
48					4,5	4,1	3,9
50						3,8	3,6
54						3,2	3
58							2,5
62							2
66							1,6
ロープ条数	3	3	3	2	2	2	2
LKコード	13	13	13	13	13	13	13
テレ1 (%)	45	45	45	45	45	45	45
テレ2 (%)	45	45	45	45	45	45	45
テレ3 (%)	45	45	45	45	45	45	45
テレ4 (%)	0	0	0	0	0	0	0
テレ5 (%)	0	0	0	0	0	0	0

アダプタ 4.0m

ラフィングマスト 11.0m

作業可能な最大許容風速は、クレーン操作の注意をご参照下さい。

起伏ロープ条数=8

AC360/6J

ラフィングジブ定格総荷重表

WIHI

定格総荷重(t) = 荷重 + フックブロック質量

主ジブ長さ	31,7 m
主ジブ角度	82°
アウトリガー長さ	8,68 m
アウトリガー幅	5,54 m
カウンターウエイト	54,3 t

補ジブ長さ (m)

24	30	36	42	48	54	66
----	----	----	----	----	----	----

作業半径 (m)

14		27,2					
16	23,8	23,5	22,8				
18	20,3	20	19,8	19,1			
20	17,6	17,3	17,1	16,9	15,4		
22	15,5	15,2	15	14,8	14,6	12,2	
24	13,8	13,5	13,2	13,1	12,8	12,1	9,5
26	12,3	12,1	11,8	11,6	11,4	11,1	9,3
28	11,2	10,9	10,6	10,4	10,2	9,9	9,2
30		9,9	9,6	9,4	9,2	8,9	8,7
34		8,3	8	7,8	7,5	7,2	7
38			6,7	6,5	6,3	6	5,8
42				5,5	5,3	5	4,8
44				5,1	4,9	4,5	4,3
46					4,5	4,1	4
50					3,8	3,5	3,3
54						2,9	2,7
56						2,7	2,4
58							2,2
62							1,7
63							1,6
ロープ条数	3	3	2	2	2	2	2
LKコード	59	59	59	59	59	59	59
テレ1 (%)	90	90	90	90	90	90	90
テレ2 (%)	90	90	90	90	90	90	90
テレ3 (%)	0	0	0	0	0	0	0
テレ4 (%)	0	0	0	0	0	0	0
テレ5 (%)	0	0	0	0	0	0	0

ロープ条数

LKコード

テレ1 (%)

テレ2 (%)

テレ3 (%)

テレ4 (%)

テレ5 (%)

アダプタ 4.0m

ラフィングマスト 11.0m

作業可能な最大許容風速は、クレーン操作の注意をご参照下さい。

起伏ロープ条数=8

AC360/6J

ラフィングジブ定格総荷重表

WIHI

定格総荷重(t) = 荷重 + フックブロック質量

主ジブ長さ	36,2 m
主ジブ角度	82 °
アウトリガー長さ	8,68 m
アウトリガー幅	5,54 m
カウンターウエイト	54,3 t

補ジブ長さ (m)

24	30	36	42	48	54	66
----	----	----	----	----	----	----

作業半径 (m)

16	23,3	22,5					
18	19,9	19,6	19				
20	17,2	17	16,7	16,1	13,3		
22	15,1	14,9	14,6	14,4	13,3	10,1	
24	13,4	13,2	12,9	12,7	12,5	10,1	
26	12	11,8	11,5	11,3	11,1	10,1	8,4
28	10,9	10,6	10,3	10,1	9,9	9,6	8,3
30		9,6	9,3	9,1	8,9	8,6	8,1
34		8	7,7	7,5	7,3	7	6,7
38			6,5	6,3	6,1	5,7	5,5
40			6	5,8	5,5	5,2	5
42				5,3	5,1	4,7	4,5
46				4,6	4,3	4	3,7
50					3,7	3,3	3
52					3,4	3	2,7
54						2,8	2,5
58						2,3	2
61							1,6
ロープ条数	3	2	2	2	2	2	2
LKコード	60	60	60	60	60	60	60
テレ1 (%)	90	90	90	90	90	90	90
テレ2 (%)	90	90	90	90	90	90	90
テレ3 (%)	45	45	45	45	45	45	45
テレ4 (%)	0	0	0	0	0	0	0
テレ5 (%)	0	0	0	0	0	0	0

アダプタ 4.0m

ラフィングマスト 11.0m

作業可能な最大許容風速は、クレーン操作の注意をご参照下さい。

起伏ロープ条数=8

AC360/6J

ラフィングジブ定格総荷重表

WIHI

定格総荷重(t) = 荷重 + フックブロック質量

主ジブ長さ	40,7 m
主ジブ角度	82°
アウトリガー長さ	8,68 m
アウトリガー幅	5,54 m
カウンターウエイト	54,3 t

補ジブ長さ (m)

24	30	36	42	48	54	66
----	----	----	----	----	----	----

作業半径 (m)

16		21,3					
18	19,4	18,9	17,1				
20	16,8	16,6	16	13,3			
22	14,8	14,5	14,2	13,3	10,1		
24	13,1	12,8	12,6	12,3	10,1	9	
26	11,8	11,5	11,2	11	10,1	9	6,6
28	10,6	10,3	10	9,9	9,6	8,9	6,6
29	10,1	9,8	9,5	9,3	9,1	8,5	6,6
30		9,3	9,1	8,9	8,6	8,1	6,6
34		7,8	7,5	7,3	7	6,7	6,1
35		7,5	7,2	7	6,7	6,4	5,9
38			6,3	6,1	5,8	5,5	5
41			5,6	5,3	5,1	4,8	4,3
42				5,1	4,9	4,5	4,1
46				4,4	4,1	3,8	3,3
50					3,5	3,1	2,6
52					3,2	2,9	2,4
54						2,6	2,1
58						2,1	1,7
59							1,6
	2	2	2	2	2	2	2
	61	61	61	61	61	61	61
	90	90	90	90	90	90	90
	90	90	90	90	90	90	90
	90	90	90	90	90	90	90
	0	0	0	0	0	0	0
	0	0	0	0	0	0	0

ロープ条数

LKコード

テレ1 (%)

テレ2 (%)

テレ3 (%)

テレ4 (%)

テレ5 (%)

アダプタ 4.0m

ラフィングマスト 11.0m

作業可能な最大許容風速は、クレーン操作の注意をご参照下さい。

起伏ロープ条数=8

AC360/6J

ラフィングジブ定格総荷重表

WIHI

定格総荷重(t) = 荷重 + フックブロック質量

主ジブ長さ	45,2 m
主ジブ角度	82 °
アウトリガー長さ	8,68 m
アウトリガー幅	5,54 m
カウンターウエイト	54,3 t

補ジブ長さ (m)

24	30	36	42	48	54	66
----	----	----	----	----	----	----

作業半径 (m)

18	19	17,5					
20	16,6	16,1	13,6	10,4			
22	14,5	14,2	13,6	10,4	9,3		
24	12,9	12,6	12,3	10,4	9,3	8,4	
26	11,5	11,2	11	10,4	9,3	8,4	
28	10,4	10,1	9,8	9,6	9,1	8,3	5,1
29	9,9	9,6	9,3	9,1	8,7	7,9	5,1
30		9,1	8,9	8,7	8,3	7,6	5,1
34		7,6	7,3	7,1	6,9	6,3	5,1
35		7,3	7	6,8	6,5	6	5,1
38			6,1	5,9	5,7	5,2	4,6
41			5,4	5,2	4,9	4,5	3,9
42				5	4,7	4,3	3,7
46				4,2	4	3,6	2,9
47				4,1	3,8	3,4	2,7
50					3,3	2,9	2,3
53					3	2,5	1,9
54						2,4	1,8
56						2,1	1,6
58						1,9	
59						1,8	
ロープ条数	2	2	2	2	2	2	2
LKコード	62	62	62	62	62	62	62
テレ1 (%)	90	90	90	90	90	90	90
テレ2 (%)	90	90	90	90	90	90	90
テレ3 (%)	90	90	90	90	90	90	90
テレ4 (%)	45	45	45	45	45	45	45
テレ5 (%)	0	0	0	0	0	0	0

アダプタ 4.0m

ラフィングマスト 11.0m

作業可能な最大許容風速は、クレーン操作の注意をご参照下さい。

起伏ロープ条数=8

AC360/6J

ラフィングジブ定格総荷重表

WIHI

定格総荷重(t) = 荷重 + フックブロック質量

主ジブ長さ	49,7 m
主ジブ角度	82 °
アウトリガー長さ	8,68 m
アウトリガー幅	5,54 m
カウンターウエイト	54,3 t

補ジブ長さ (m)

24	30	36	42	48	54	66
----	----	----	----	----	----	----

作業半径 (m)

18		13,1					
20	16,2	13,1	10				
22	14,3	13,1	10	8,9			
24	12,6	12,3	10	8,9	8,1		
26	11,3	11	10	8,9	8,1	6,1	
28	10,2	9,9	9,6	8,9	8,1	6,1	
30	9,3	8,9	8,6	8,3	7,8	6,1	3,4
34		7,4	7,1	6,9	6,5	5,8	3,4
36		6,8	6,5	6,3	5,9	5,3	3,4
38			5,9	5,7	5,4	4,8	3,4
42			5,1	4,8	4,5	3,9	3,2
46				4,1	3,8	3,2	2,5
48				3,8	3,5	2,9	2,2
50					3,2	2,6	1,9
53					2,8	2,2	1,6
54					2,7	2,1	
58						1,7	
60						1,5	
ロープ条数	2	2	2	2	2	2	2
LKコード	64	64	64	64	64	64	64
テレ1 (%)	90	90	90	90	90	90	90
テレ2 (%)	90	90	90	90	90	90	90
テレ3 (%)	90	90	90	90	90	90	90
テレ4 (%)	90	90	90	90	90	90	90
テレ5 (%)	0	0	0	0	0	0	0

ロープ条数

LKコード

テレ1 (%)

テレ2 (%)

テレ3 (%)

テレ4 (%)

テレ5 (%)

アダプタ 4.0m

ラフィングマスト 11.0m

作業可能な最大許容風速は、クレーン操作の注意をご参照下さい。

起伏ロープ条数=8

AC360/6J

ラフィングジブ定格総荷重表

WIHI

定格総荷重(t) = 荷重 + フックブロック質量

主ジブ長さ	54,2 m
主ジブ角度	82 °
アウトリガー長さ	8,68 m
アウトリガー幅	5,54 m
カウンターウエイト	54,3 t

補ジブ長さ (m)

24	30	36	42	48	54	66
----	----	----	----	----	----	----

作業半径 (m)

20	12,2	9,3					
22	12,2	9,3	6,7				
24	12,2	9,3	6,7	7,5			
26	11,1	9,3	6,7	7,4	5,5	3,8	
28	10	9,3	6,7	7,4	5,5	3,8	
30	9,1	8,8	6,7	7,3	5,5	3,8	1,6
31	8,7	8,3	6,7	7,2	5,5	3,8	1,6
34		7,3	6,7	6,6	5,5	3,8	1,6
37		6,4	6,1	5,8	5,3	3,8	1,6
38			5,8	5,6	5,1	3,8	1,6
42			4,9	4,7	4,3	3,6	1,6
43			4,8	4,5	4,1	3,4	1,6
46				4	3,6	2,9	1,6
49				3,5	3,1	2,4	1,6
50					3	2,3	1,6
54					2,5	1,9	
55					2,4	1,8	
57						1,6	
ロープ条数	2	2	2	2	2	2	2
LKコード	52	52	52	52	52	52	52
テレ1 (%)	90	90	90	90	90	90	90
テレ2 (%)	90	90	90	90	90	90	90
テレ3 (%)	90	90	90	90	90	90	90
テレ4 (%)	90	90	90	90	90	90	90
テレ5 (%)	45	45	45	45	45	45	45

アダプタ 4.0m

ラフィングマスト 11.0m

作業可能な最大許容風速は、クレーン操作の注意をご参照下さい。

起伏ロープ条数=8

AC360/6J

ラフィングジブ定格総荷重表

WIHI

定格総荷重(t) = 荷重 + フックブロック質量

主ジブ長さ	58,7 m
主ジブ角度	82 °
アウトリガー長さ	8,68 m
アウトリガー幅	5,54 m
カウンターウエイト	54,3 t

補ジブ長さ (m)

24	30	36	42	48	54
----	----	----	----	----	----

作業半径 (m)

20		6,2				
22	8,6	6,2	5,6			
24	8,6	6,2	5,6	5,1		
26	8,6	6,2	5,6	5,1	3,4	
28	8,6	6,2	5,6	5,1	3,4	2
30	8,6	6,2	5,6	5,1	3,4	2
31	8,5	6,2	5,6	5	3,4	2
34		6,2	5,6	5	3,4	2
37		6,2	5,6	4,9	3,4	2
38			5,6	4,9	3,4	2
42			4,8	4,5	3,4	2
43			4,6	4,3	3,4	2
46				3,8	3,2	2
49				3,4	2,8	2
50					2,7	2
54					2,3	1,6
55					2,2	
ロープ条数	2	2	2	2	2	2
LKコード	55	55	55	55	55	55
テレ1 (%)	90	90	90	90	90	90
テレ2 (%)	90	90	90	90	90	90
テレ3 (%)	90	90	90	90	90	90
テレ4 (%)	90	90	90	90	90	90
テレ5 (%)	90	90	90	90	90	90

アダプタ 4.0m

ラフィングマスト 11.0m

作業可能な最大許容風速は、クレーン操作の注意をご参照下さい。

起伏ロープ条数=8

AC360/6J

ラフィングジブ定格総荷重表

WIHI

定格総荷重(t) = 荷重 + フックブロック質量

主ジブ長さ	18,2 m
主ジブ角度	82 °
アウトリガー長さ	8,68 m
アウトリガー幅	5,54 m
カウンターウエイト	44,8 t

補ジブ長さ (m)

24	30	36	42	48	54
----	----	----	----	----	----

作業半径 (m)

12	33,6					
14	27,1					
16	22,6	22,4	22,2			
18	19,2	19	18,8	18,7		
20	16,7	16,5	16,3	16,1	15,9	
22	14,7	14,5	14,2	14,1	13,9	
24	13	12,8	12,6	12,4	12,2	11,9
26		11,5	11,2	11,1	10,8	10,5
28		10,3	10,1	9,9	9,7	9,4
30		9,4	9,1	8,9	8,7	8,4
34			7,6	7,4	7,1	6,8
36			7	6,7	6,5	6,2
38				6,2	5,9	5,6
42				5,2	5	4,7
46					4,2	3,9
48					3,9	3,6
50						3,3
52						3
ロープ条数	3	2	2	2	2	2
LKコード	2	2	2	2	2	2
テレ1 (%)	45	45	45	45	45	45
テレ2 (%)	0	0	0	0	0	0
テレ3 (%)	0	0	0	0	0	0
テレ4 (%)	0	0	0	0	0	0
テレ5 (%)	0	0	0	0	0	0

アダプタ 4.0m

ラフィングマスト 11.0m

作業可能な最大許容風速は、クレーン操作の注意をご参照下さい。

起伏ロープ条数=8

AC360/6J

ラフィングジブ定格総荷重表

WIHI

定格総荷重(t) = 荷重 + フックブロック質量

主ジブ長さ	22,7 m
主ジブ角度	82 °
アウトリガー長さ	8,68 m
アウトリガー幅	5,54 m
カウンターウエイト	44,8 t

補ジブ長さ (m)

24	30	36	42	48	54
----	----	----	----	----	----

作業半径 (m)

12		31,6				
14	26,4	26,1	25,8			
16	21,9	21,7	21,5	21,3		
18	18,7	18,5	18,2	18,1	17,9	
20	16,2	16	15,7	15,6	15,3	15
22	14,2	14	13,8	13,6	13,4	13,1
24	12,6	12,4	12,2	12	11,8	11,5
26	11,3	11,1	10,8	10,6	10,4	10,1
28		10	9,7	9,5	9,3	9
30		9	8,8	8,6	8,4	8,1
34			7,3	7,1	6,8	6,5
36			6,7	6,4	6,2	5,9
38				5,9	5,7	5,3
42				5	4,7	4,4
46					4	3,7
48					3,7	3,3
50						3
54						2,6
ロープ条数	3	3	3	2	2	2
LKコード	7	7	7	7	7	7
テレ1 (%)	45	45	45	45	45	45
テレ2 (%)	45	45	45	45	45	45
テレ3 (%)	0	0	0	0	0	0
テレ4 (%)	0	0	0	0	0	0
テレ5 (%)	0	0	0	0	0	0

ロープ条数

LKコード

テレ1 (%)

テレ2 (%)

テレ3 (%)

テレ4 (%)

テレ5 (%)

アダプタ 4.0m

ラフィングマスト 11.0m

作業可能な最大許容風速は、クレーン操作の注意をご参照下さい。

起伏ロープ条数=8

AC360/6J

ラフィングジブ定格総荷重表

WIHI

定格総荷重(t) = 荷重 + フックブロック質量

主ジブ長さ	27,2 m
主ジブ角度	82°
アウトリガー長さ	8,68 m
アウトリガー幅	5,54 m
カウンターウエイト	44,8 t

補ジブ長さ (m)

24	30	36	42	48	54
----	----	----	----	----	----

作業半径 (m)

14	25,8	25,5				
16	21,4	21,2	21	20,1		
18	18,2	18	17,8	17,6	16,9	
20	15,8	15,6	15,3	15,1	14,9	14,2
22	13,9	13,6	13,4	13,2	13	12,7
24	12,3	12,1	11,8	11,6	11,4	11,1
26	11	10,8	10,5	10,3	10,1	9,8
28		9,7	9,4	9,2	9	8,7
30		8,8	8,5	8,3	8,1	7,8
32		8	7,7	7,5	7,3	7
34			7	6,8	6,6	6,3
38			5,9	5,7	5,4	5,1
42				4,8	4,5	4,2
44				4,4	4,1	3,8
46					3,8	3,5
48					3,5	3,2
50						2,9
54						2,4
ロープ条数	3	3	2	2	2	2
LKコード	13	13	13	13	13	13
テレ1 (%)	45	45	45	45	45	45
テレ2 (%)	45	45	45	45	45	45
テレ3 (%)	45	45	45	45	45	45
テレ4 (%)	0	0	0	0	0	0
テレ5 (%)	0	0	0	0	0	0

ロープ条数

LKコード

テレ1 (%)

テレ2 (%)

テレ3 (%)

テレ4 (%)

テレ5 (%)

アダプタ 4.0m

ラフィングマスト 11.0m

作業可能な最大許容風速は、クレーン操作の注意をご参照下さい。

起伏ロープ条数=8

AC360/6J

ラフィングジブ定格総荷重表

WIHI

定格総荷重(t) = 荷重 + フックブロック質量

主ジブ長さ	31,7 m
主ジブ角度	82°
アウトリガー長さ	8,68 m
アウトリガー幅	5,54 m
カウンターウエイト	44,8 t

補ジブ長さ (m)

24	30	36	42	48	54
----	----	----	----	----	----

作業半径 (m)

14		23,2				
16	20,5	20,3	19,3			
18	17,4	17,2	16,9	16,1		
20	15,1	14,8	14,6	14,3	13,6	
22	13,2	13	12,7	12,5	12,1	11,4
24	11,7	11,4	11,2	11	10,8	10,2
26	10,5	10,2	9,9	9,8	9,5	9,1
28	9,5	9,2	8,9	8,7	8,5	8,2
30		8,3	8	7,8	7,6	7,3
34		6,9	6,6	6,4	6,1	5,8
38			5,5	5,3	5	4,7
42				4,4	4,2	3,8
44				4,1	3,8	3,5
46					3,5	3,1
50					2,9	2,6
54						2
56						1,8
ロープ条数	2	3	2	2	2	2
LKコード	59	59	59	59	59	59
テレ1 (%)	90	90	90	90	90	90
テレ2 (%)	90	90	90	90	90	90
テレ3 (%)	0	0	0	0	0	0
テレ4 (%)	0	0	0	0	0	0
テレ5 (%)	0	0	0	0	0	0

アダプタ 4.0m

ラフィングマスト 11.0m

作業可能な最大許容風速は、クレーン操作の注意をご参照下さい。

起伏ロープ条数=8

AC360/6J

ラフィングジブ定格総荷重表

WIHI

定格総荷重(t) = 荷重 + フックブロック質量

主ジブ長さ	36,2 m
主ジブ角度	82 °
アウトリガー長さ	8,68 m
アウトリガー幅	5,54 m
カウンターウエイト	44,8 t

補ジブ長さ (m)

24	30	36	42	48	54
----	----	----	----	----	----

作業半径 (m)

16	20	19				
18	17	16,7	15,9			
20	14,7	14,4	14,2	13,3	12,6	
22	12,9	12,6	12,3	11,9	11,3	10,1
24	11,4	11,1	10,9	10,7	10,1	9,4
26	10,2	9,9	9,6	9,4	9,1	8,4
28	9,2	8,9	8,6	8,4	8,2	7,6
30		8	7,7	7,5	7,3	6,8
34		6,6	6,3	6,1	5,9	5,6
38			5,3	5,1	4,8	4,5
40			4,9	4,6	4,4	4
42				4,2	4	3,6
46				3,6	3,3	2,9
50					2,7	2,3
52					2,5	2
54						1,8
56						1,5
ロープ条数	2	2	2	2	2	2
LKコード	60	60	60	60	60	60
テレ1 (%)	90	90	90	90	90	90
テレ2 (%)	90	90	90	90	90	90
テレ3 (%)	45	45	45	45	45	45
テレ4 (%)	0	0	0	0	0	0
テレ5 (%)	0	0	0	0	0	0

アダプタ 4.0m

ラフィングマスト 11.0m

作業可能な最大許容風速は、クレーン操作の注意をご参照下さい。

起伏ロープ条数=8

AC360/6J

ラフィングジブ定格総荷重表

WIHI

定格総荷重(t) = 荷重 + フックブロック質量

主ジブ長さ	40,7 m
主ジブ角度	82 °
アウトリガー長さ	8,68 m
アウトリガー幅	5,54 m
カウンターウエイト	44,8 t

補ジブ長さ (m)

24	30	36	42	48	54
----	----	----	----	----	----

作業半径 (m)

16		17,8				
18	16,6	15,8	14,9			
20	14,3	14	13,3	12,4		
22	12,5	12,2	11,9	11,1	10,1	
24	11,1	10,8	10,5	10	9,4	8,6
26	9,9	9,6	9,3	9	8,4	7,7
28	8,9	8,6	8,3	8,1	7,6	6,9
29	8,5	8,1	7,9	7,7	7,2	6,5
30		7,7	7,5	7,3	6,9	6,2
34		6,4	6,1	5,9	5,6	5
35		6,1	5,8	5,6	5,4	4,8
38			5,1	4,8	4,6	4,1
41			4,5	4,2	4	3,5
42				4	3,8	3,3
46				3,4	3,1	2,6
50					2,5	2
52					2,3	1,8
54						1,5
ロープ条数	2	2	2	2	2	2
LKコード	61	61	61	61	61	61
テレ1 (%)	90	90	90	90	90	90
テレ2 (%)	90	90	90	90	90	90
テレ3 (%)	90	90	90	90	90	90
テレ4 (%)	0	0	0	0	0	0
テレ5 (%)	0	0	0	0	0	0

ロープ条数

LKコード

テレ1 (%)

テレ2 (%)

テレ3 (%)

テレ4 (%)

テレ5 (%)

アダプタ 4.0m

ラフィングマスト 11.0m

作業可能な最大許容風速は、クレーン操作の注意をご参照下さい。

起伏ロープ条数=8

AC360/6J

ラフィングジブ定格総荷重表

WIHI

定格総荷重(t) = 荷重 + フックブロック質量

主ジブ長さ	45,2 m
主ジブ角度	82 °
アウトリガー長さ	8,68 m
アウトリガー幅	5,54 m
カウンターウエイト	44,8 t

補ジブ長さ (m)

24	30	36	42	48	54
----	----	----	----	----	----

作業半径 (m)

18	15,8	14,9				
20	14	13,3	12,5	10,4		
22	12,3	11,9	11,2	10,4	9,3	
24	10,8	10,5	10,1	9,4	8,7	8
26	9,7	9,4	9,1	8,4	7,8	7,1
28	8,7	8,4	8,1	7,6	7,1	6,4
29	8,2	7,9	7,7	7,2	6,7	6
30		7,5	7,3	6,9	6,4	5,7
34		6,2	5,9	5,7	5,2	4,6
35		5,9	5,6	5,4	5	4,3
38			4,9	4,7	4,3	3,7
41			4,3	4	3,7	3,1
42				3,9	3,5	2,9
46				3,2	2,9	2,2
47				3,1	2,7	2,1
50					2,3	1,7
52					2,1	1,5
53					2	
ロープ条数	2	2	2	2	2	2
LKコード	62	62	62	62	62	62
テレ1 (%)	90	90	90	90	90	90
テレ2 (%)	90	90	90	90	90	90
テレ3 (%)	90	90	90	90	90	90
テレ4 (%)	45	45	45	45	45	45
テレ5 (%)	0	0	0	0	0	0

ロープ条数

LKコード

テレ1 (%)

テレ2 (%)

テレ3 (%)

テレ4 (%)

テレ5 (%)

アダプタ 4.0m

ラフィングマスト 11.0m

作業可能な最大許容風速は、クレーン操作の注意をご参照下さい。

起伏ロープ条数=8

AC360/6J

ラフィングジブ定格総荷重表

WIHI

定格総荷重(t) = 荷重 + フックブロック質量

主ジブ長さ	49,7 m
主ジブ角度	82 °
アウトリガー長さ	8,68 m
アウトリガー幅	5,54 m
カウンターウエイト	44,8 t

補ジブ長さ (m)

24	30	36	42	48	54
----	----	----	----	----	----

作業半径 (m)

18		13,1				
20	13,4	12,6	10			
22	12	11,3	10	8,9		
24	10,6	10,2	9,5	8,7	8,1	
26	9,4	9,1	8,6	7,9	7,3	6,1
28	8,5	8,1	7,8	7,1	6,6	5,9
30	7,7	7,3	7	6,4	5,9	5,2
34		6	5,7	5,3	4,8	4,1
36		5,5	5,2	4,8	4,3	3,7
38			4,7	4,4	3,9	3,3
42			4	3,6	3,2	2,5
46				3	2,5	1,9
48				2,8	2,3	1,6
49					2,2	1,5
50					2	
54					1,6	
ロープ条数	2	2	2	2	2	2
LKコード	64	64	64	64	64	64
テレ1 (%)	90	90	90	90	90	90
テレ2 (%)	90	90	90	90	90	90
テレ3 (%)	90	90	90	90	90	90
テレ4 (%)	90	90	90	90	90	90
テレ5 (%)	0	0	0	0	0	0

アダプタ 4.0m

ラフィングマスト 11.0m

作業可能な最大許容風速は、クレーン操作の注意をご参照下さい。

起伏ロープ条数=8

AC360/6J

ラフィングジブ定格総荷重表

WIHI

定格総荷重(t) = 荷重 + フックブロック質量

主ジブ長さ	54,2 m
主ジブ角度	82 °
アウトリガー長さ	8,68 m
アウトリガー幅	5,54 m
カウンターウエイト	44,8 t

補ジブ長さ (m)

24	30	36	42	48	54
----	----	----	----	----	----

作業半径 (m)

20	12,2	9,3				
22	11,5	9,3	6,7			
24	10,4	9,3	6,7	7,5		
26	9,3	8,8	6,7	7,4	5,5	3,8
28	8,3	8	6,7	6,7	5,5	3,8
30	7,5	7,2	6,7	6	5,5	3,8
31	7,1	6,8	6,4	5,7	5,2	3,8
34		5,9	5,6	4,9	4,4	3,8
37		5,1	4,8	4,3	3,8	3,1
38			4,6	4,1	3,6	2,9
42			3,8	3,3	2,8	2,1
43			3,7	3,2	2,7	2
46				2,7	2,2	1,5
49				2,4	1,9	
50					1,8	
52					1,6	
ロープ条数	2	2	2	2	2	2
LKコード	52	52	52	52	52	52
テレ1 (%)	90	90	90	90	90	90
テレ2 (%)	90	90	90	90	90	90
テレ3 (%)	90	90	90	90	90	90
テレ4 (%)	90	90	90	90	90	90
テレ5 (%)	45	45	45	45	45	45

アダプタ 4.0m

ラフィングマスト 11.0m

作業可能な最大許容風速は、クレーン操作の注意をご参照下さい。

起伏ロープ条数=8

AC360/6J

ラフィングジブ定格総荷重表

WIHI

定格総荷重(t) = 荷重 + フックブロック質量

主ジブ長さ	58,7 m
主ジブ角度	82°
アウトリガー長さ	8,68 m
アウトリガー幅	5,54 m
カウンターウエイト	44,8 t

補ジブ長さ (m)

24	30	36	42	48	54
----	----	----	----	----	----

作業半径 (m)

20		6,2				
22	8,6	6,2	5,6			
24	8,6	6,2	5,6	5,1		
26	8,6	6,2	5,6	5,1	3,4	
28	8,1	6,2	5,6	5,1	3,4	2
30	7,3	6,2	5,6	5,1	3,4	2
31	7	6,2	5,6	5	3,4	2
34		5,7	5,2	4,6	3,4	2
37		5	4,5	4	3,4	2
38			4,3	3,8	3,2	2
42			3,7	3,1	2,5	1,8
43			3,5	2,9	2,3	1,6
46				2,5	1,9	
49				2,2	1,6	
ロープ条数	2	2	2	2	2	2
LKコード	55	55	55	55	55	55
テレ1 (%)	90	90	90	90	90	90
テレ2 (%)	90	90	90	90	90	90
テレ3 (%)	90	90	90	90	90	90
テレ4 (%)	90	90	90	90	90	90
テレ5 (%)	90	90	90	90	90	90

アダプタ 4.0m

ラフィングマスト 11.0m

作業可能な最大許容風速は、クレーン操作の注意をご参照下さい。

起伏ロープ条数=8

AC360/6J

ラフィングジブ定格総荷重表

WIHI-A

定格総荷重(t) = 荷重 + フックブロック質量

オフセット部角度	0°
主ジブ長さ	18,2 m
補ジブ長さ	60 m
オフセット部長さ	15 m
アウトリガー長さ	8,68 m
アウトリガー幅	8,5 m
カウンターウエイト	116,7 t

主ジブ角度 (°)

82	73	65
----	----	----

作業半径 (m)

26	13,4		
28	13,2		
30	13		
34	12,7		
38	12,4	12,3	
42	11,8	12	
46	11,2	11,6	
48	10,9	11,4	11,6
50	10,6	11,1	11,3
54	9,5	10,5	10,8
58	8,5	9,8	10,3
62		9,1	9,6
64			9,3
	2	2	2
	2	2	2
	45	45	45
	0	0	0
	0	0	0
	0	0	0
	0	0	0

ロープ条数

LKコード

テレ1 (%)

テレ2 (%)

テレ3 (%)

テレ4 (%)

テレ5 (%)

アダプタ 4.0m

ラフィングマスト 11.0m

作業可能な最大許容風速は、クレーン操作の注意をご参照下さい。

起伏ロープ条数=8

AC360/6J
ラフィングジブ定格総荷重表
WIHI-A

定格総荷重(t) = 荷重 + フックブロック質量

オフセット部角度	0°
主ジブ長さ	18,2 m
補ジブ長さ	72 m
オフセット部長さ	27 m
アウトリガー長さ	8,68 m
アウトリガー幅	8,5 m
カウンターウエイト	116,7 t

主ジブ角度 (°)

82	73	65
----	----	----

作業半径 (m)

30	8,5		
34	8,4		
38	8,2		
42	7,7		
46	7,3	7,2	
50	6,9	7	
54	6,4	6,7	
56	6,2	6,5	6,7
58	6	6,3	6,5
62	5,7	5,9	6,1
66	5,4	5,6	5,8
70	5,2	5,4	5,5
74		5,1	5,3
76			5,1
ロープ条数	2	2	2
LKコード	2	2	2
テレ1 (%)	45	45	45
テレ2 (%)	0	0	0
テレ3 (%)	0	0	0
テレ4 (%)	0	0	0
テレ5 (%)	0	0	0

アダプタ 4.0m

ラフィングマスト 11.0m

作業可能な最大許容風速は、クレーン操作の注意をご参照下さい。

起伏ロープ条数=8

AC360/6J

ラフィングジブ定格総荷重表

WIHI-A

定格総荷重(t) = 荷重 + フックブロック質量

オフセット部角度	0°
主ジブ長さ	22,7 m
補ジブ長さ	60 m
オフセット部長さ	15 m
アウトリガー長さ	8,68 m
アウトリガー幅	8,5 m
カウンターウエイト	116,7 t

主ジブ角度 (°)

82	73	65
----	----	----

作業半径 (m)

20	13,2		
22	13		
24	12,8		
26	12,6		
28	12,4		
30	12,2		
34	11,9		
36	11,8	11,7	
38	11,6	11,5	
42	11,3	11,2	
46	10,9	11	10,9
50	10,6	10,8	10,8
54	9,8	10,5	10,6
58	9	10	10,4
60	8,5	9,7	10
62		9,3	9,5
64		9	9,1
66			8,6
	2	2	2
	7	7	7
	45	45	45
	45	45	45
	0	0	0
	0	0	0
	0	0	0

ロープ条数

LKコード

テレ1 (%)

テレ2 (%)

テレ3 (%)

テレ4 (%)

テレ5 (%)

アダプタ 4.0m

ラフィングマスト 11.0m

作業可能な最大許容風速は、クレーン操作の注意をご参照下さい。

起伏ロープ条数=8

AC360/6J

ラフィングジブ定格総荷重表

WIHI-A

定格総荷重(t) = 荷重 + フックブロック質量

オフセット部角度	0°
主ジブ長さ	22,7 m
補ジブ長さ	72 m
オフセット部長さ	27 m
アウトリガー長さ	8,68 m
アウトリガー幅	8,5 m
カウンターウエイト	116,7 t

主ジブ角度 (°)

82	73	65
----	----	----

作業半径 (m)

24	9,5		
26	9,3		
28	9,2		
30	9		
34	8,7		
38	8,2		
42	7,8	7,8	
46	7,3	7,5	
50	6,9	7,1	
54	6,4	6,8	7
58	6	6,4	6,6
62	5,7	6	6,2
66	5,4	5,6	5,9
70	5,2	5,4	5,6
74		5,1	5,3
78			5,1
ロープ条数	2	2	2
LKコード	7	7	7
テレ1 (%)	45	45	45
テレ2 (%)	45	45	45
テレ3 (%)	0	0	0
テレ4 (%)	0	0	0
テレ5 (%)	0	0	0

アダプタ 4.0m

ラフィングマスト 11.0m

作業可能な最大許容風速は、クレーン操作の注意をご参照下さい。

起伏ロープ条数=8

AC360/6J

ラフィングジブ定格総荷重表

WIHI-A

定格総荷重(t) = 荷重 + フックブロック質量

オフセット部角度	0°
主ジブ長さ	27,2 m
補ジブ長さ	60 m
オフセット部長さ	15 m
アウトリガー長さ	8,68 m
アウトリガー幅	8,5 m
カウンターウエイト	116,7 t

主ジブ角度 (°)

82	73	65
----	----	----

作業半径 (m)

22	12		
24	11,8		
26	11,7		
28	11,5		
30	11,3		
34	11		
36	10,9	10,7	
38	10,8	10,6	
42	10,6	10,4	
46	10,4	10,2	
48	10,4	10,1	9,9
50	10,3	10,1	9,8
54	9,9	10	9,7
58	9,2	9,7	9,7
60	8,9	9,5	9,5
62		9,3	9
66		8,9	8,1
70			7,3
	2	2	2
	13	13	13
	45	45	45
	45	45	45
	45	45	45
	0	0	0
	0	0	0

ロープ条数

LKコード

テレ1 (%)

テレ2 (%)

テレ3 (%)

テレ4 (%)

テレ5 (%)

アダプタ 4.0m

ラフィングマスト 11.0m

作業可能な最大許容風速は、クレーン操作の注意をご参照下さい。

起伏ロープ条数=8

AC360/6J

ラフィングジブ定格総荷重表

WIHI-A

定格総荷重(t) = 荷重 + フックブロック質量

オフセット部角度	0°
主ジブ長さ	27,2 m
補ジブ長さ	72 m
オフセット部長さ	27 m
アウトリガー長さ	8,68 m
アウトリガー幅	8,5 m
カウンターウエイト	116,7 t

主ジブ角度 (°)

82	73	65
----	----	----

作業半径 (m)

26	8,9		
28	8,8		
30	8,6		
34	8,3		
38	7,9		
42	7,5	7,7	
46	7,2	7,4	
50	6,8	7,1	
54	6,4	6,7	
56	6,2	6,6	6,9
58	6	6,4	6,7
62	5,6	6	6,3
66	5,4	5,6	5,9
70	5,2	5,4	5,6
72	5	5,3	5,5
74		5,2	5,4
76		5	5,3
78			5,1
80			5
	2	2	2
	13	13	13
	45	45	45
	45	45	45
	45	45	45
	0	0	0
	0	0	0

ロープ条数

LKコード

テレ1 (%)

テレ2 (%)

テレ3 (%)

テレ4 (%)

テレ5 (%)

アダプタ 4.0m

ラフィングマスト 11.0m

作業可能な最大許容風速は、クレーン操作の注意をご参照下さい。

起伏ロープ条数=8

AC360/6J
ラフィングジブ定格総荷重表
WIHI-A

定格総荷重(t) = 荷重 + フックブロック質量

オフセット部角度	0°
主ジブ長さ	31,7 m
補ジブ長さ	60 m
オフセット部長さ	15 m
アウトリガー長さ	8,68 m
アウトリガー幅	8,5 m
カウンターウエイト	116,7 t

主ジブ角度 (°)

82	73	65
----	----	----

作業半径 (m)

24	10,9		
26	10,8		
28	10,7		
30	10,5		
34	10,3		
38	10		
40	9,9	9,2	
42	9,7	9,2	
46	9,6	9,2	
50	9,4	9,1	
52	9,3	9,1	8,2
54	9,2	9,1	8,2
58	9	9	8,2
62	8,8	8,9	8
66		8,7	7,2
68		8,3	6,9
70			6,5
72			6,2
	2	2	2
	59	59	59
	90	90	90
	90	90	90
	0	0	0
	0	0	0
	0	0	0

ロープ条数

LKコード

テレ1 (%)

テレ2 (%)

テレ3 (%)

テレ4 (%)

テレ5 (%)

アダプタ 4.0m

ラフィングマスト 11.0m

作業可能な最大許容風速は、クレーン操作の注意をご参照下さい。

起伏ロープ条数=8

AC360/6J

ラフィングジブ定格総荷重表

WIHI-A

定格総荷重(t) = 荷重 + フックブロック質量

オフセット部角度	0°
主ジブ長さ	31,7 m
補ジブ長さ	72 m
オフセット部長さ	27 m
アウトリガー長さ	8,68 m
アウトリガー幅	8,5 m
カウンターウエイト	116,7 t

主ジブ角度 (°)

82	73	65
----	----	----

作業半径 (m)

26	7,7		
28	7,6		
30	7,5		
34	7,2		
38	7		
42	6,8		
44	6,7	6,1	
46	6,6	6,1	
50	6,4	6,1	
54	6,1	6,1	
58	5,8	5,9	5,2
62	5,5	5,7	5,2
66	5,3	5,5	5,2
70	5,1	5,3	5,2
74	4,9	5,1	5,1
78		4,9	4,8
82			4,3
84			4,1
	2	2	2
	59	59	59
	90	90	90
	90	90	90
	0	0	0
	0	0	0
	0	0	0

ロープ条数

LKコード

テレ1 (%)

テレ2 (%)

テレ3 (%)

テレ4 (%)

テレ5 (%)

アダプタ 4.0m

ラフィングマスト 11.0m

作業可能な最大許容風速は、クレーン操作の注意をご参照下さい。

起伏ロープ条数=8

AC360/6J

ラフィングジブ定格総荷重表

WIHI-A

定格総荷重(t) = 荷重 + フックブロック質量

オフセット部角度	0°
主ジブ長さ	36,2 m
補ジブ長さ	60 m
オフセット部長さ	15 m
アウトリガー長さ	8,68 m
アウトリガー幅	8,5 m
カウンターウエイト	116,7 t

主ジブ角度 (°)

82	73	65
----	----	----

作業半径 (m)

24	10		
26	9,8		
28	9,7		
30	9,5		
34	9,2		
38	9		
42	8,8	8,5	
46	8,6	8,4	
50	8,5	8,3	
54	8,4	8,2	7,5
58	8,3	8,1	7,2
62	8,3	8	6,8
66		7,8	6,5
70		7,6	6
74			5,4
	2	2	2
	60	60	60
	90	90	90
	90	90	90
	45	45	45
	0	0	0
	0	0	0

ロープ条数

LKコード

テレ1 (%)

テレ2 (%)

テレ3 (%)

テレ4 (%)

テレ5 (%)

アダプタ 4.0m

ラフィングマスト 11.0m

作業可能な最大許容風速は、クレーン操作の注意をご参照下さい。

起伏ロープ条数=8

AC360/6J
ラフィングジブ定格総荷重表
WIHI-A

定格総荷重(t) = 荷重 + フックブロック質量

オフセット部角度	0°
主ジブ長さ	36,2 m
補ジブ長さ	72 m
オフセット部長さ	27 m
アウトリガー長さ	8,68 m
アウトリガー幅	8,5 m
カウンターウエイト	116,7 t

主ジブ角度 (°)

82	73	65
----	----	----

作業半径 (m)

28	6,4		
30	6,4		
34	6,3		
38	6,2		
42	6,1		
46	5,9	4,9	
50	5,8	4,9	
54	5,6	4,9	
58	5,5	4,9	
62	5,3	4,9	4,1
66	5,2	4,9	4,1
70	5	4,9	4,1
74	4,8	4,8	4,1
78		4,8	4
80		4,7	4
82			3,8
86			3,5
	2	2	2
	60	60	60
	90	90	90
	90	90	90
	45	45	45
	0	0	0
	0	0	0

ロープ条数

LKコード

テレ1 (%)

テレ2 (%)

テレ3 (%)

テレ4 (%)

テレ5 (%)

アダプタ 4.0m

ラフィングマスト 11.0m

作業可能な最大許容風速は、クレーン操作の注意をご参照下さい。

起伏ロープ条数=8

AC360/6J
ラフィングジブ定格総荷重表
WIHI-A

定格総荷重(t) = 荷重 + フックブロック質量

オフセット部角度	0°
主ジブ長さ	40,7 m
補ジブ長さ	60 m
オフセット部長さ	15 m
アウトリガー長さ	8,68 m
アウトリガー幅	8,5 m
カウンターウエイト	116,7 t

主ジブ角度 (°)

82	73	65
----	----	----

作業半径 (m)

26	8,2		
28	8,1		
30	8,1		
34	7,9		
38	7,7		
42	7,5		
44	7,4	6,5	
46	7,4	6,5	
50	7,3	6,5	
54	7,2	6,5	
58	7,1	6,5	5,4
62	7,1	6,5	5,3
64	7,1	6,5	5,2
66		6,4	5,1
70		6,2	4,8
72		6,2	4,7
74			4,6
77			4,4
	2	2	2
	61	61	61
	90	90	90
	90	90	90
	90	90	90
	0	0	0
	0	0	0

ロープ条数

LKコード

テレ1 (%)

テレ2 (%)

テレ3 (%)

テレ4 (%)

テレ5 (%)

アダプタ 4.0m

ラフィングマスト 11.0m

作業可能な最大許容風速は、クレーン操作の注意をご参照下さい。

起伏ロープ条数=8

AC360/6J

ラフィングジブ定格総荷重表

WIHI-A

定格総荷重(t) = 荷重 + フックブロック質量

オフセット部角度	0°
主ジブ長さ	40,7 m
補ジブ長さ	72 m
オフセット部長さ	27 m
アウトリガー長さ	8,68 m
アウトリガー幅	8,5 m
カウンターウエイト	116,7 t

主ジブ角度 (°)

82	73	65
----	----	----

作業半径 (m)

28	4,8		
30	4,8		
34	4,8		
38	4,8		
42	4,8		
46	4,8		
48	4,8	3,4	
50	4,8	3,4	
54	4,8	3,4	
58	4,7	3,4	
62	4,6	3,4	
64	4,6	3,4	2,6
66	4,6	3,4	2,6
70	4,6	3,4	2,6
74	4,6	3,4	2,6
76	4,6	3,4	2,6
78		3,4	2,6
82		3,4	2,6
84		3,4	2,6
86			2,6
88			2,6
	2	2	2
	61	61	61
	90	90	90
	90	90	90
	90	90	90
	0	0	0
	0	0	0

ロープ条数

LKコード

テレ1 (%)

テレ2 (%)

テレ3 (%)

テレ4 (%)

テレ5 (%)

アダプタ 4.0m

ラフィングマスト 11.0m

作業可能な最大許容風速は、クレーン操作の注意をご参照下さい。

起伏ロープ条数=8

AC360/6J

ラフィングジブ定格総荷重表

WIHI-A

定格総荷重(t) = 荷重 + フックブロック質量

オフセット部角度	0°
主ジブ長さ	45,2 m
補ジブ長さ	60 m
オフセット部長さ	15 m
アウトリガー長さ	8,68 m
アウトリガー幅	8,5 m
カウンターウエイト	116,7 t

主ジブ角度 (°)

82	73	65
----	----	----

作業半径 (m)

26	6,5		
28	6,5		
30	6,5		
34	6,5		
38	6,5		
42	6,4		
46	6,3	4,8	
50	6,2	4,8	
54	6,1	4,8	
58	6	4,8	
60	6	4,8	3,9
62	5,9	4,8	3,9
65	5,9	4,8	3,8
66		4,8	3,8
70		4,7	3,7
73		4,7	3,6
74			3,5
78			3,3
79			3,3
	2	2	2
	62	62	62
	90	90	90
	90	90	90
	90	90	90
	45	45	45
	0	0	0

ロープ条数

LKコード

テレ1 (%)

テレ2 (%)

テレ3 (%)

テレ4 (%)

テレ5 (%)

アダプタ 4.0m

ラフィングマスト 11.0m

作業可能な最大許容風速は、クレーン操作の注意をご参照下さい。

起伏ロープ条数=8

AC360/6J

ラフィングジブ定格総荷重表

WIHI-A

定格総荷重(t) = 荷重 + フックブロック質量

オフセット部角度	0°
主ジブ長さ	45,2 m
補ジブ長さ	72 m
オフセット部長さ	27 m
アウトリガー長さ	8,68 m
アウトリガー幅	8,5 m
カウンターウエイト	116,7 t

主ジブ角度 (°)

82	73
----	----

作業半径 (m)

30	3,5	
34	3,5	
38	3,5	
42	3,5	
46	3,5	
50	3,5	2,2
54	3,5	2,2
58	3,5	2,2
62	3,5	2,2
66	3,5	2,2
70	3,5	2,2
74	3,5	2,2
77	3,5	2,2
78		2,2
82		2,2
84		2,2
	2	2
	62	62
	90	90
	90	90
	90	90
	45	45
	0	0

ロープ条数

LKコード

テレ1 (%)

テレ2 (%)

テレ3 (%)

テレ4 (%)

テレ5 (%)

アダプタ 4.0m

ラフィングマスト 11.0m

作業可能な最大許容風速は、クレーン操作の注意をご参照下さい。

起伏ロープ条数=8

AC360/6J

ラフィングジブ定格総荷重表

WIHI-A

定格総荷重(t) = 荷重 + フックブロック質量

オフセット部角度	0°
主ジブ長さ	49,7 m
補ジブ長さ	60 m
オフセット部長さ	15 m
アウトリガー長さ	8,68 m
アウトリガー幅	8,5 m
カウンターウエイト	116,7 t

主ジブ角度 (°)

82	73	65
----	----	----

作業半径 (m)

28	4,5		
30	4,5		
34	4,5		
38	4,5		
42	4,5		
46	4,5		
48	4,5	3	
50	4,5	3	
54	4,5	3	
58	4,5	3	
62	4,5	3	2,2
66	4,5	3	2,2
70		3	2,2
74		3	2,2
78			2
80			2
ロープ条数	2	2	2
LKコード	64	64	64
テレ1 (%)	90	90	90
テレ2 (%)	90	90	90
テレ3 (%)	90	90	90
テレ4 (%)	90	90	90
テレ5 (%)	0	0	0

アダプタ 4.0m

ラフィングマスト 11.0m

作業可能な最大許容風速は、クレーン操作の注意をご参照下さい。

起伏ロープ条数=8

AC360/6J

ラフィングジブ定格総荷重表

WIHI-A

定格総荷重(t) = 荷重 + フックブロック質量

オフセット部角度	0°
主ジブ長さ	49,7 m
補ジブ長さ	72 m
オフセット部長さ	27 m
アウトリガー長さ	8,68 m
アウトリガー幅	8,5 m
カウンターウエイト	116,7 t

主ジブ角度 (°)

作業半径 (m)

30	2
34	2
38	2
42	2
46	2
50	2
54	2
58	2
62	2
66	2
70	2
74	2
78	2
	2
	64
	90
	90
	90
	90
	0

ロープ条数

LKコード

テレ1 (%)

テレ2 (%)

テレ3 (%)

テレ4 (%)

テレ5 (%)

アダプタ 4.0m

ラフィングマスト 11.0m

作業可能な最大許容風速は、クレーン操作の注意をご参照下さい。

起伏ロープ条数=8

AC360/6J

ラフィングジブ定格総荷重表

WIHI-A

定格総荷重(t) = 荷重 + フックブロック質量

オフセット部角度	0°
主ジブ長さ	54,2 m
補ジブ長さ	60 m
オフセット部長さ	15 m
アウトリガー長さ	8,68 m
アウトリガー幅	8,5 m
カウンターウエイト	116,7 t

主ジブ角度 (°)

82

作業半径 (m)

28	2,5
30	2,5
34	2,5
38	2,5
42	2,5
46	2,5
50	2,5
54	2,5
58	2,5
62	2,5
66	2,5
67	2,5
	2
	52
	90
	90
	90
	90
	45

ロープ条数

LKコード

テレ1 (%)

テレ2 (%)

テレ3 (%)

テレ4 (%)

テレ5 (%)

アダプタ 4.0m

ラフィングマスト 11.0m

作業可能な最大許容風速は、クレーン操作の注意をご参照下さい。

起伏ロープ条数=8

AC360/6J

ラフィングジブ定格総荷重表

WIHI-A

定格総荷重(t) = 荷重 + フックブロック質量

オフセット部角度	0°
主ジブ長さ	18,2 m
補ジブ長さ	60 m
オフセット部長さ	15 m
アウトリガー長さ	8,68 m
アウトリガー幅	8,5 m
カウンターウエイト	95,9 t

主ジブ角度 (°)

82	73	65
----	----	----

作業半径 (m)

26	13,4		
28	13,2		
30	13		
34	12,7		
38	12,4	12,3	
42	11,8	12	
46	11,2	11,6	
48	10,9	11,4	11,6
50	10,6	11,1	11,2
54	9,5	10,5	10
58	8,5	9,8	8,9
62		8,8	8
64			7,5
ロープ条数	2	2	2
LKコード	2	2	2
テレ1 (%)	45	45	45
テレ2 (%)	0	0	0
テレ3 (%)	0	0	0
テレ4 (%)	0	0	0
テレ5 (%)	0	0	0

アダプタ 4.0m

ラフィングマスト 11.0m

作業可能な最大許容風速は、クレーン操作の注意をご参照下さい。

起伏ロープ条数=8

AC360/6J

ラフィングジブ定格総荷重表

WIHI-A

定格総荷重(t) = 荷重 + フックブロック質量

オフセット部角度	0°
主ジブ長さ	18,2 m
補ジブ長さ	72 m
オフセット部長さ	27 m
アウトリガー長さ	8,68 m
アウトリガー幅	8,5 m
カウンターウエイト	95,9 t

主ジブ角度 (°)

82	73	65
----	----	----

作業半径 (m)

30	8,5		
34	8,4		
38	8,2		
42	7,7		
46	7,3	7,2	
50	6,9	7	
54	6,4	6,7	
56	6,2	6,5	6,7
58	6	6,3	6,5
62	5,7	5,9	6,1
66	5,4	5,6	5,8
70	5,2	5,4	5,5
74		5,1	5,3
76			5,1
ロープ条数	2	2	2
LKコード	2	2	2
テレ1 (%)	45	45	45
テレ2 (%)	0	0	0
テレ3 (%)	0	0	0
テレ4 (%)	0	0	0
テレ5 (%)	0	0	0

アダプタ 4.0m

ラフィングマスト 11.0m

作業可能な最大許容風速は、クレーン操作の注意をご参照下さい。

起伏ロープ条数=8

AC360/6J

ラフィングジブ定格総荷重表

WIHI-A

定格総荷重(t) = 荷重 + フックブロック質量

オフセット部角度	0°
主ジブ長さ	22,7 m
補ジブ長さ	60 m
オフセット部長さ	15 m
アウトリガー長さ	8,68 m
アウトリガー幅	8,5 m
カウンターウエイト	95,9 t

主ジブ角度 (°)

82	73	65
----	----	----

作業半径 (m)

20	13,2		
22	13		
24	12,8		
26	12,6		
28	12,4		
30	12,2		
34	11,9		
36	11,8	11,7	
38	11,6	11,5	
42	11,3	11,2	
46	10,9	11	10,9
50	10,6	10,8	10,4
54	9,8	10,4	9,2
58	9	9,3	8,1
60	8,5	8,8	7,7
62		8,4	7,3
64		8	6,9
66			6,5
	2	2	2
	7	7	7
	45	45	45
	45	45	45
	0	0	0
	0	0	0
	0	0	0

ロープ条数

LKコード

テレ1 (%)

テレ2 (%)

テレ3 (%)

テレ4 (%)

テレ5 (%)

アダプタ 4.0m

ラフィングマスト 11.0m

作業可能な最大許容風速は、クレーン操作の注意をご参照下さい。

起伏ロープ条数=8

AC360/6J
ラフィングジブ定格総荷重表
WIHI-A

定格総荷重(t) = 荷重 + フックブロック質量

オフセット部角度	0°
主ジブ長さ	22,7 m
補ジブ長さ	72 m
オフセット部長さ	27 m
アウトリガー長さ	8,68 m
アウトリガー幅	8,5 m
カウンターウエイト	95,9 t

主ジブ角度 (°)

82	73	65
----	----	----

作業半径 (m)

24	9,5		
26	9,3		
28	9,2		
30	9		
34	8,7		
38	8,2		
42	7,8	7,8	
46	7,3	7,5	
50	6,9	7,1	
54	6,4	6,8	7
58	6	6,4	6,6
62	5,7	6	6,2
66	5,4	5,6	5,9
70	5,2	5,4	5,3
74		5,1	4,7
78			4,2
ロープ条数	2	2	2
LKコード	7	7	7
テレ1 (%)	45	45	45
テレ2 (%)	45	45	45
テレ3 (%)	0	0	0
テレ4 (%)	0	0	0
テレ5 (%)	0	0	0

アダプタ 4.0m

ラフィングマスト 11.0m

作業可能な最大許容風速は、クレーン操作の注意をご参照下さい。

起伏ロープ条数=8

AC360/6J

ラフィングジブ定格総荷重表

WIHI-A

定格総荷重(t) = 荷重 + フックブロック質量

オフセット部角度	0°
主ジブ長さ	27,2 m
補ジブ長さ	60 m
オフセット部長さ	15 m
アウトリガー長さ	8,68 m
アウトリガー幅	8,5 m
カウンターウエイト	95,9 t

主ジブ角度 (°)

82	73	65
----	----	----

作業半径 (m)

22	12		
24	11,8		
26	11,7		
28	11,5		
30	11,3		
34	11		
36	10,9	10,7	
38	10,8	10,6	
42	10,6	10,4	
46	10,4	10,2	
48	10,4	10,1	9,9
50	10,3	10,1	9,7
54	9,9	10	8,5
58	9,2	8,9	7,5
60	8,9	8,4	7,1
62		8	6,7
66		7,2	6
70			5,3
	2	2	2
	13	13	13
	45	45	45
	45	45	45
	45	45	45
	0	0	0
	0	0	0

ロープ条数

LKコード

テレ1 (%)

テレ2 (%)

テレ3 (%)

テレ4 (%)

テレ5 (%)

アダプタ 4.0m

ラフィングマスト 11.0m

作業可能な最大許容風速は、クレーン操作の注意をご参照下さい。

起伏ロープ条数=8

AC360/6J

ラフィングジブ定格総荷重表

WIHI-A

定格総荷重(t) = 荷重 + フックブロック質量

オフセット部角度	0°
主ジブ長さ	27,2 m
補ジブ長さ	72 m
オフセット部長さ	27 m
アウトリガー長さ	8,68 m
アウトリガー幅	8,5 m
カウンターウエイト	95,9 t

主ジブ角度 (°)

82	73	65
----	----	----

作業半径 (m)

26	8,9		
28	8,8		
30	8,6		
34	8,3		
38	7,9		
42	7,5	7,7	
46	7,2	7,4	
50	6,8	7,1	
54	6,4	6,7	
56	6,2	6,6	6,9
58	6	6,4	6,7
62	5,6	6	6,2
66	5,4	5,6	5,4
70	5,2	5,4	4,8
72	5	5,3	4,5
74		5,2	4,2
76		5	4
78			3,8
80			3,5
	2	2	2
	13	13	13
	45	45	45
	45	45	45
	45	45	45
	0	0	0
	0	0	0

ロープ条数

LKコード

テレ1 (%)

テレ2 (%)

テレ3 (%)

テレ4 (%)

テレ5 (%)

アダプタ 4.0m

ラフィングマスト 11.0m

作業可能な最大許容風速は、クレーン操作の注意をご参照下さい。

起伏ロープ条数=8

AC360/6J

ラフィングジブ定格総荷重表

WIHI-A

定格総荷重(t) = 荷重 + フックブロック質量

オフセット部角度	0°
主ジブ長さ	31,7 m
補ジブ長さ	60 m
オフセット部長さ	15 m
アウトリガー長さ	8,68 m
アウトリガー幅	8,5 m
カウンターウエイト	95,9 t

主ジブ角度 (°)

82	73	65
----	----	----

作業半径 (m)

24	10,9		
26	10,8		
28	10,7		
30	10,5		
34	10,3		
38	10		
40	9,9	9,2	
42	9,7	9,2	
46	9,6	9,2	
50	9,4	9,1	
52	9,3	9,1	8
54	9,2	9,1	7,5
58	9	8,2	6,6
62	8,8	7,3	5,8
66		6,5	5,1
68		6,2	4,8
70			4,5
72			4,3
	2	2	2
	59	59	59
	90	90	90
	90	90	90
	0	0	0
	0	0	0
	0	0	0

ロープ条数

LKコード

テレ1 (%)

テレ2 (%)

テレ3 (%)

テレ4 (%)

テレ5 (%)

アダプタ 4.0m

ラフィングマスト 11.0m

作業可能な最大許容風速は、クレーン操作の注意をご参照下さい。

起伏ロープ条数=8

AC360/6J

ラフィングジブ定格総荷重表

WIHI-A

定格総荷重(t) = 荷重 + フックブロック質量

オフセット部角度	0°
主ジブ長さ	31,7 m
補ジブ長さ	72 m
オフセット部長さ	27 m
アウトリガー長さ	8,68 m
アウトリガー幅	8,5 m
カウンターウエイト	95,9 t

主ジブ角度 (°)

82	73	65
----	----	----

作業半径 (m)

26	7,7		
28	7,6		
30	7,5		
34	7,2		
38	7		
42	6,8		
44	6,7	6,1	
46	6,6	6,1	
50	6,4	6,1	
54	6,1	6,1	
58	5,8	5,9	5,2
62	5,5	5,7	5,2
66	5,3	5,5	4,6
70	5,1	5,3	4
74	4,9	4,8	3,4
78		4,3	3
82			2,6
84			2,5
	2	2	2
	59	59	59
	90	90	90
	90	90	90
	0	0	0
	0	0	0
	0	0	0

ロープ条数

LKコード

テレ1 (%)

テレ2 (%)

テレ3 (%)

テレ4 (%)

テレ5 (%)

アダプタ 4.0m

ラフィングマスト 11.0m

作業可能な最大許容風速は、クレーン操作の注意をご参照下さい。

起伏ロープ条数=8

AC360/6J

ラフィングジブ定格総荷重表

WIHI-A

定格総荷重(t) = 荷重 + フックブロック質量

オフセット部角度	0°
主ジブ長さ	36,2 m
補ジブ長さ	60 m
オフセット部長さ	15 m
アウトリガー長さ	8,68 m
アウトリガー幅	8,5 m
カウンターウエイト	95,9 t

主ジブ角度 (°)

82	73	65
----	----	----

作業半径 (m)

24	10		
26	9,8		
28	9,7		
30	9,5		
34	9,2		
38	9		
42	8,8	8,5	
46	8,6	8,4	
50	8,5	8,3	
54	8,4	8,2	6,9
58	8,3	7,8	6
62	8,3	6,9	5,2
66		6,2	4,6
70		5,6	4
74			3,5
ロープ条数	2	2	2
LKコード	60	60	60
テレ1 (%)	90	90	90
テレ2 (%)	90	90	90
テレ3 (%)	45	45	45
テレ4 (%)	0	0	0
テレ5 (%)	0	0	0

ロープ条数

LKコード

テレ1 (%)

テレ2 (%)

テレ3 (%)

テレ4 (%)

テレ5 (%)

アダプタ 4.0m

ラフィングマスト 11.0m

作業可能な最大許容風速は、クレーン操作の注意をご参照下さい。

起伏ロープ条数=8

AC360/6J

ラフィングジブ定格総荷重表

WIHI-A

定格総荷重(t) = 荷重 + フックブロック質量

オフセット部角度	0°
主ジブ長さ	36,2 m
補ジブ長さ	72 m
オフセット部長さ	27 m
アウトリガー長さ	8,68 m
アウトリガー幅	8,5 m
カウンターウエイト	95,9 t

主ジブ角度 (°)

82	73	65
----	----	----

作業半径 (m)

28	6,4		
30	6,4		
34	6,3		
38	6,2		
42	6,1		
46	5,9	4,9	
50	5,8	4,9	
54	5,6	4,9	
58	5,5	4,9	
62	5,3	4,9	4,1
66	5,2	4,9	4
70	5	4,9	3,4
74	4,8	4,4	2,9
78		3,9	2,5
80		3,7	2,3
82			2,1
86			1,8
	2	2	2
	60	60	60
	90	90	90
	90	90	90
	45	45	45
	0	0	0
	0	0	0

ロープ条数

LKコード

テレ1 (%)

テレ2 (%)

テレ3 (%)

テレ4 (%)

テレ5 (%)

アダプタ 4.0m

ラフィングマスト 11.0m

作業可能な最大許容風速は、クレーン操作の注意をご参照下さい。

起伏ロープ条数=8

AC360/6J

ラフィングジブ定格総荷重表

WIHI-A

定格総荷重(t) = 荷重 + フックブロック質量

オフセット部角度	0°
主ジブ長さ	40,7 m
補ジブ長さ	60 m
オフセット部長さ	15 m
アウトリガー長さ	8,68 m
アウトリガー幅	8,5 m
カウンターウエイト	95,9 t

主ジブ角度 (°)

82	73	65
----	----	----

作業半径 (m)

26	8,2		
28	8,1		
30	8,1		
34	7,9		
38	7,7		
42	7,5		
44	7,4	6,5	
46	7,4	6,5	
50	7,3	6,5	
54	7,2	6,5	
58	7,1	6,5	5,4
62	7,1	6,5	4,6
64	7,1	6,1	4,3
66		5,8	4
70		5,2	3,5
72		4,9	3,3
74			3
77			2,8
	2	2	2
	61	61	61
	90	90	90
	90	90	90
	90	90	90
	0	0	0
	0	0	0

ロープ条数

LKコード

テレ1 (%)

テレ2 (%)

テレ3 (%)

テレ4 (%)

テレ5 (%)

アダプタ 4.0m

ラフィングマスト 11.0m

作業可能な最大許容風速は、クレーン操作の注意をご参照下さい。

起伏ロープ条数=8

AC360/6J

ラフィングジブ定格総荷重表

WIHI-A

定格総荷重(t) = 荷重 + フックブロック質量

オフセット部角度	0°
主ジブ長さ	40,7 m
補ジブ長さ	72 m
オフセット部長さ	27 m
アウトリガー長さ	8,68 m
アウトリガー幅	8,5 m
カウンターウエイト	95,9 t

主ジブ角度 (°)

82	73	65
----	----	----

作業半径 (m)

28	4,8		
30	4,8		
34	4,8		
38	4,8		
42	4,8		
46	4,8		
48	4,8	3,4	
50	4,8	3,4	
54	4,8	3,4	
58	4,7	3,4	
62	4,6	3,4	
64	4,6	3,4	2,6
66	4,6	3,4	2,6
70	4,6	3,4	2,6
74	4,6	3,4	2,4
76	4,6	3,4	2,2
78		3,4	2
82		3,2	1,7
84		3,1	1,5
	2	2	2
	61	61	61
	90	90	90
	90	90	90
	90	90	90
	0	0	0
	0	0	0

ロープ条数

LKコード

テレ1 (%)

テレ2 (%)

テレ3 (%)

テレ4 (%)

テレ5 (%)

アダプタ 4.0m

ラフィングマスト 11.0m

作業可能な最大許容風速は、クレーン操作の注意をご参照下さい。

起伏ロープ条数=8

AC360/6J
ラフィングジブ定格総荷重表
WIHI-A

定格総荷重(t) = 荷重 + フックブロック質量

オフセット部角度	0°
主ジブ長さ	45,2 m
補ジブ長さ	60 m
オフセット部長さ	15 m
アウトリガー長さ	8,68 m
アウトリガー幅	8,5 m
カウンターウエイト	95,9 t

主ジブ角度 (°)

82	73	65
----	----	----

作業半径 (m)

26	6,5		
28	6,5		
30	6,5		
34	6,5		
38	6,5		
42	6,4		
46	6,3	4,8	
50	6,2	4,8	
54	6,1	4,8	
58	6	4,8	
60	6	4,8	3,9
62	5,9	4,8	3,9
65	5,9	4,8	3,7
66		4,8	3,6
70		4,7	3,1
73		4,5	2,7
74			2,6
78			2,3
79			2,2
	2	2	2
	62	62	62
	90	90	90
	90	90	90
	90	90	90
	45	45	45
	0	0	0

ロープ条数

LKコード

テレ1 (%)

テレ2 (%)

テレ3 (%)

テレ4 (%)

テレ5 (%)

アダプタ 4.0m

ラフィングマスト 11.0m

作業可能な最大許容風速は、クレーン操作の注意をご参照下さい。

起伏ロープ条数=8

AC360/6J

ラフィングジブ定格総荷重表

WIHI-A

定格総荷重(t) = 荷重 + フックブロック質量

オフセット部角度	0°
主ジブ長さ	45,2 m
補ジブ長さ	72 m
オフセット部長さ	27 m
アウトリガー長さ	8,68 m
アウトリガー幅	8,5 m
カウンターウエイト	95,9 t

主ジブ角度 (°)

82	73
----	----

作業半径 (m)

30	3,5	
34	3,5	
38	3,5	
42	3,5	
46	3,5	
50	3,5	2,2
54	3,5	2,2
58	3,5	2,2
62	3,5	2,2
66	3,5	2,2
70	3,5	2,2
74	3,5	2,2
77	3,5	2,2
78		2,2
82		2,2
84		2,2
	2	2
	62	62
	90	90
	90	90
	90	90
	45	45
	0	0

ロープ条数

LKコード

テレ1 (%)

テレ2 (%)

テレ3 (%)

テレ4 (%)

テレ5 (%)

アダプタ 4.0m

ラフィングマスト 11.0m

作業可能な最大許容風速は、クレーン操作の注意をご参照下さい。

起伏ロープ条数=8

AC360/6J

ラフィングジブ定格総荷重表

WIHI-A

定格総荷重(t) = 荷重 + フックブロック質量

オフセット部角度	0°
主ジブ長さ	49,7 m
補ジブ長さ	60 m
オフセット部長さ	15 m
アウトリガー長さ	8,68 m
アウトリガー幅	8,5 m
カウンターウエイト	95,9 t

主ジブ角度 (°)

82	73	65
----	----	----

作業半径 (m)

28	4,5		
30	4,5		
34	4,5		
38	4,5		
42	4,5		
46	4,5		
48	4,5	3	
50	4,5	3	
54	4,5	3	
58	4,5	3	
62	4,5	3	2,2
66	4,5	3	2,2
70		3	2,2
74		3	2,2
78			1,9
80			1,7
ロープ条数	2	2	2
LKコード	64	64	64
テレ1 (%)	90	90	90
テレ2 (%)	90	90	90
テレ3 (%)	90	90	90
テレ4 (%)	90	90	90
テレ5 (%)	0	0	0

アダプタ 4.0m

ラフィングマスト 11.0m

作業可能な最大許容風速は、クレーン操作の注意をご参照下さい。

起伏ロープ条数=8

AC360/6J

ラフィングジブ定格総荷重表

WIHI-A

定格総荷重(t) = 荷重 + フックブロック質量

オフセット部角度	0°
主ジブ長さ	49,7 m
補ジブ長さ	72 m
オフセット部長さ	27 m
アウトリガー長さ	8,68 m
アウトリガー幅	8,5 m
カウンターウエイト	95,9 t

主ジブ角度 (°)

作業半径 (m)

30	2
34	2
38	2
42	2
46	2
50	2
54	2
58	2
62	2
66	2
70	2
74	2
78	2
	2
	64
	90
	90
	90
	90
	0

ロープ条数

LKコード

テレ1 (%)

テレ2 (%)

テレ3 (%)

テレ4 (%)

テレ5 (%)

アダプタ 4.0m

ラフィングマスト 11.0m

作業可能な最大許容風速は、クレーン操作の注意をご参照下さい。

起伏ロープ条数=8

AC360/6J

ラフィングジブ定格総荷重表

WIHI-A

定格総荷重(t) = 荷重 + フックブロック質量

オフセット部角度	0°
主ジブ長さ	54,2 m
補ジブ長さ	60 m
オフセット部長さ	15 m
アウトリガー長さ	8,68 m
アウトリガー幅	8,5 m
カウンターウエイト	95,9 t

主ジブ角度 (°)

作業半径 (m)

28	2,5
30	2,5
34	2,5
38	2,5
42	2,5
46	2,5
50	2,5
54	2,5
58	2,5
62	2,5
66	2,5
67	2,5
	2
	52
	90
	90
	90
	90
	45

ロープ条数

LKコード

テレ1 (%)

テレ2 (%)

テレ3 (%)

テレ4 (%)

テレ5 (%)

アダプタ 4.0m

ラフィングマスト 11.0m

作業可能な最大許容風速は、クレーン操作の注意をご参照下さい。

起伏ロープ条数=8

AC360/6J
ラフィングジブ定格総荷重表
WIHI-A

定格総荷重(t) = 荷重 + フックブロック質量

オフセット部角度	0°
主ジブ長さ	18,2 m
補ジブ長さ	60 m
オフセット部長さ	15 m
アウトリガー長さ	8,68 m
アウトリガー幅	8,5 m
カウンターウエイト	75,1 t

主ジブ角度 (°)

82	73	65
----	----	----

作業半径 (m)

26	13,4		
28	13,2		
30	13		
34	12,7		
38	12,4	12,3	
42	11,8	12	
46	11,2	11	
48	10,9	10,3	9,2
50	10,6	9,6	8,6
54	9,5	8,5	7,5
58	8,5	7,5	6,6
62		6,7	5,8
64			5,5
ロープ条数	2	2	2
LKコード	2	2	2
テレ1 (%)	45	45	45
テレ2 (%)	0	0	0
テレ3 (%)	0	0	0
テレ4 (%)	0	0	0
テレ5 (%)	0	0	0

アダプタ 4.0m

ラフィングマスト 11.0m

作業可能な最大許容風速は、クレーン操作の注意をご参照下さい。

起伏ロープ条数=8

AC360/6J
ラフィングジブ定格総荷重表
WIHI-A

定格総荷重(t) = 荷重 + フックブロック質量

オフセット部角度	0°
主ジブ長さ	18,2 m
補ジブ長さ	72 m
オフセット部長さ	27 m
アウトリガー長さ	8,68 m
アウトリガー幅	8,5 m
カウンターウエイト	75,1 t

主ジブ角度 (°)

82	73	65
----	----	----

作業半径 (m)

30	8,5		
34	8,4		
38	8,2		
42	7,7		
46	7,3	7,2	
50	6,9	7	
54	6,4	6,7	
56	6,2	6,5	6,6
58	6	6,3	6,1
62	5,7	5,9	5,3
66	5,4	5,5	4,7
70	5,2	4,9	4,1
74		4,4	3,6
76			3,4
ロープ条数	2	2	2
LKコード	2	2	2
テレ1 (%)	45	45	45
テレ2 (%)	0	0	0
テレ3 (%)	0	0	0
テレ4 (%)	0	0	0
テレ5 (%)	0	0	0

アダプタ 4.0m

ラフィングマスト 11.0m

作業可能な最大許容風速は、クレーン操作の注意をご参照下さい。

起伏ロープ条数=8

AC360/6J

ラフィングジブ定格総荷重表

WIHI-A

定格総荷重(t) = 荷重 + フックブロック質量

オフセット部角度	0°
主ジブ長さ	22,7 m
補ジブ長さ	60 m
オフセット部長さ	15 m
アウトリガー長さ	8,68 m
アウトリガー幅	8,5 m
カウンターウエイト	75,1 t

主ジブ角度 (°)

82	73	65
----	----	----

作業半径 (m)

20	13,2		
22	13		
24	12,8		
26	12,6		
28	12,4		
30	12,2		
34	11,9		
36	11,8	11,7	
38	11,6	11,5	
42	11,3	11,2	
46	10,9	10,4	9
50	10,5	9,1	7,7
54	9,3	8	6,7
58	8,4	7	5,8
60	7,9	6,6	5,5
62		6,2	5,1
64		5,9	4,8
66			4,5
	2	2	2
	7	7	7
	45	45	45
	45	45	45
	0	0	0
	0	0	0
	0	0	0

ロープ条数

LKコード

テレ1 (%)

テレ2 (%)

テレ3 (%)

テレ4 (%)

テレ5 (%)

アダプタ 4.0m

ラフィングマスト 11.0m

作業可能な最大許容風速は、クレーン操作の注意をご参照下さい。

起伏ロープ条数=8

AC360/6J
ラフィングジブ定格総荷重表
WIHI-A

定格総荷重(t) = 荷重 + フックブロック質量

オフセット部角度	0°
主ジブ長さ	22,7 m
補ジブ長さ	72 m
オフセット部長さ	27 m
アウトリガー長さ	8,68 m
アウトリガー幅	8,5 m
カウンターウエイト	75,1 t

主ジブ角度 (°)

82	73	65
----	----	----

作業半径 (m)

24	9,5		
26	9,3		
28	9,2		
30	9		
34	8,7		
38	8,2		
42	7,8	7,8	
46	7,3	7,5	
50	6,9	7,1	
54	6,4	6,8	6,2
58	6	6,4	5,4
62	5,7	5,8	4,6
66	5,4	5,1	4
70	5,2	4,5	3,4
74		3,9	3
78			2,6
ロープ条数	2	2	2
LKコード	7	7	7
テレ1 (%)	45	45	45
テレ2 (%)	45	45	45
テレ3 (%)	0	0	0
テレ4 (%)	0	0	0
テレ5 (%)	0	0	0

アダプタ 4.0m

ラフィングマスト 11.0m

作業可能な最大許容風速は、クレーン操作の注意をご参照下さい。

起伏ロープ条数=8

AC360/6J

ラフィングジブ定格総荷重表

WIHI-A

定格総荷重(t) = 荷重 + フックブロック質量

オフセット部角度	0°
主ジブ長さ	27,2 m
補ジブ長さ	60 m
オフセット部長さ	15 m
アウトリガー長さ	8,68 m
アウトリガー幅	8,5 m
カウンターウエイト	75,1 t

主ジブ角度 (°)

82	73	65
----	----	----

作業半径 (m)

22	12		
24	11,8		
26	11,7		
28	11,5		
30	11,3		
34	11		
36	10,9	10,7	
38	10,8	10,6	
42	10,6	10,4	
46	10,4	9,9	
48	10,4	9,2	7,6
50	10,3	8,6	7
54	9,1	7,5	6,1
58	8,2	6,6	5,2
60	7,7	6,2	4,9
62		5,8	4,5
66		5,2	3,9
70			3,5
	2	2	2
	13	13	13
	45	45	45
	45	45	45
	45	45	45
	0	0	0
	0	0	0

ロープ条数

LKコード

テレ1 (%)

テレ2 (%)

テレ3 (%)

テレ4 (%)

テレ5 (%)

アダプタ 4.0m

ラフィングマスト 11.0m

作業可能な最大許容風速は、クレーン操作の注意をご参照下さい。

起伏ロープ条数=8

AC360/6J

ラフィングジブ定格総荷重表

WIHI-A

定格総荷重(t) = 荷重 + フックブロック質量

オフセット部角度	0°
主ジブ長さ	27,2 m
補ジブ長さ	72 m
オフセット部長さ	27 m
アウトリガー長さ	8,68 m
アウトリガー幅	8,5 m
カウンターウエイト	75,1 t

主ジブ角度 (°)

82	73	65
----	----	----

作業半径 (m)

26	8,9		
28	8,8		
30	8,6		
34	8,3		
38	7,9		
42	7,5	7,7	
46	7,2	7,4	
50	6,8	7,1	
54	6,4	6,7	
56	6,2	6,6	5,1
58	6	6,1	4,7
62	5,6	5,3	4
66	5,4	4,7	3,4
70	5,2	4,1	2,9
72	5	3,8	2,7
74		3,6	2,5
76		3,3	2,3
78			2,1
80			1,9
	2	2	2
	13	13	13
	45	45	45
	45	45	45
	45	45	45
	0	0	0
	0	0	0

ロープ条数

LKコード

テレ1 (%)

テレ2 (%)

テレ3 (%)

テレ4 (%)

テレ5 (%)

アダプタ 4.0m

ラフィングマスト 11.0m

作業可能な最大許容風速は、クレーン操作の注意をご参照下さい。

起伏ロープ条数=8

AC360/6J
ラフィングジブ定格総荷重表
WIHI-A

定格総荷重(t) = 荷重 + フックブロック質量

オフセット部角度	0°
主ジブ長さ	31,7 m
補ジブ長さ	60 m
オフセット部長さ	15 m
アウトリガー長さ	8,68 m
アウトリガー幅	8,5 m
カウンターウエイト	75,1 t

主ジブ角度 (°)

82	73	65
----	----	----

作業半径 (m)

24	10,9		
26	10,8		
28	10,7		
30	10,5		
34	10,3		
38	10		
40	9,9	9,2	
42	9,7	9,2	
46	9,6	9	
50	9,4	7,8	
52	9,3	7,3	5,4
54	8,8	6,8	5
58	7,9	5,9	4,3
62	7	5,2	3,6
66		4,5	3,1
68		4,3	2,8
70			2,6
72			2,4
	2	2	2
	59	59	59
	90	90	90
	90	90	90
	0	0	0
	0	0	0
	0	0	0

ロープ条数

LKコード

テレ1 (%)

テレ2 (%)

テレ3 (%)

テレ4 (%)

テレ5 (%)

アダプタ 4.0m

ラフィングマスト 11.0m

作業可能な最大許容風速は、クレーン操作の注意をご参照下さい。

起伏ロープ条数=8

AC360/6J

ラフィングジブ定格総荷重表

WIHI-A

定格総荷重(t) = 荷重 + フックブロック質量

オフセット部角度	0°
主ジブ長さ	31,7 m
補ジブ長さ	72 m
オフセット部長さ	27 m
アウトリガー長さ	8,68 m
アウトリガー幅	8,5 m
カウンターウエイト	75,1 t

主ジブ角度 (°)

82	73	65
----	----	----

作業半径 (m)

26	7,7		
28	7,6		
30	7,5		
34	7,2		
38	7		
42	6,8		
44	6,7	6,1	
46	6,6	6,1	
50	6,4	6,1	
54	6,1	6,1	
58	5,8	5,4	3,7
62	5,5	4,7	3,1
66	5,3	4	2,5
70	5,1	3,5	2,1
74	4,6	3	1,7
75		2,9	1,6
78		2,6	
ロープ条数	2	2	2
LKコード	59	59	59
テレ1 (%)	90	90	90
テレ2 (%)	90	90	90
テレ3 (%)	0	0	0
テレ4 (%)	0	0	0
テレ5 (%)	0	0	0

アダプタ 4.0m

ラフィングマスト 11.0m

作業可能な最大許容風速は、クレーン操作の注意をご参照下さい。

起伏ロープ条数=8

AC360/6J
ラフィングジブ定格総荷重表
WIHI-A

定格総荷重(t) = 荷重 + フックブロック質量

オフセット部角度	0°
主ジブ長さ	36,2 m
補ジブ長さ	60 m
オフセット部長さ	15 m
アウトリガー長さ	8,68 m
アウトリガー幅	8,5 m
カウンターウエイト	75,1 t

主ジブ角度 (°)

82	73	65
----	----	----

作業半径 (m)

24	10		
26	9,8		
28	9,7		
30	9,5		
34	9,2		
38	9		
42	8,8	8,5	
46	8,6	8,4	
50	8,5	7,3	
54	8,4	6,3	4,4
58	7,6	5,5	3,7
62	6,8	4,8	3,1
66		4,2	2,5
70		3,7	2,1
74			1,8
ロープ条数	2	2	2
LKコード	60	60	60
テレ1 (%)	90	90	90
テレ2 (%)	90	90	90
テレ3 (%)	45	45	45
テレ4 (%)	0	0	0
テレ5 (%)	0	0	0

アダプタ 4.0m

ラフィングマスト 11.0m

作業可能な最大許容風速は、クレーン操作の注意をご参照下さい。

起伏ロープ条数=8

AC360/6J

ラフィングジブ定格総荷重表

WIHI-A

定格総荷重(t) = 荷重 + フックブロック質量

オフセット部角度	0°
主ジブ長さ	36,2 m
補ジブ長さ	72 m
オフセット部長さ	27 m
アウトリガー長さ	8,68 m
アウトリガー幅	8,5 m
カウンターウエイト	75,1 t

主ジブ角度 (°)

82	73	65
----	----	----

作業半径 (m)

28	6,4		
30	6,4		
34	6,3		
38	6,2		
42	6,1		
46	5,9	4,9	
50	5,8	4,9	
54	5,6	4,9	
58	5,5	4,9	
62	5,3	4,3	2,5
66	5,2	3,6	2
70	5	3,1	1,5
74	4,4	2,6	
78		2,2	
80		2,1	
	2	2	2
	60	60	60
	90	90	90
	90	90	90
	45	45	45
	0	0	0
	0	0	0

ロープ条数

LKコード

テレ1 (%)

テレ2 (%)

テレ3 (%)

テレ4 (%)

テレ5 (%)

アダプタ 4.0m

ラフィングマスト 11.0m

作業可能な最大許容風速は、クレーン操作の注意をご参照下さい。

起伏ロープ条数=8

AC360/6J

ラフィングジブ定格総荷重表

WIHI-A

定格総荷重(t) = 荷重 + フックブロック質量

オフセット部角度	0°
主ジブ長さ	40,7 m
補ジブ長さ	60 m
オフセット部長さ	15 m
アウトリガー長さ	8,68 m
アウトリガー幅	8,5 m
カウンターウエイト	75,1 t

主ジブ角度 (°)

82	73	65
----	----	----

作業半径 (m)

26	8,2		
28	8,1		
30	8,1		
34	7,9		
38	7,7		
42	7,5		
44	7,4	6,5	
46	7,4	6,5	
50	7,3	6,5	
54	7,2	5,9	
58	7,1	5	3,1
62	6,6	4,4	2,5
64	6,2	4	2,2
66		3,8	2
70		3,3	1,6
71		3,2	1,5
72		3,1	
	2	2	2
	61	61	61
	90	90	90
	90	90	90
	90	90	90
	0	0	0
	0	0	0

ロープ条数

LKコード

テレ1 (%)

テレ2 (%)

テレ3 (%)

テレ4 (%)

テレ5 (%)

アダプタ 4.0m

ラフィングマスト 11.0m

作業可能な最大許容風速は、クレーン操作の注意をご参照下さい。

起伏ロープ条数=8

AC360/6J

ラフィングジブ定格総荷重表

WIHI-A

定格総荷重(t) = 荷重 + フックブロック質量

オフセット部角度	0°
主ジブ長さ	40,7 m
補ジブ長さ	72 m
オフセット部長さ	27 m
アウトリガー長さ	8,68 m
アウトリガー幅	8,5 m
カウンターウエイト	75,1 t

主ジブ角度 (°)

82	73
----	----

作業半径 (m)

28	4,8	
30	4,8	
34	4,8	
38	4,8	
42	4,8	
46	4,8	
48	4,8	3,4
50	4,8	3,4
54	4,8	3,4
58	4,7	3,4
62	4,6	3,4
66	4,6	3,2
70	4,6	2,7
74	4,2	2,3
76	4	2,1
78		1,9
82		1,6
84		1,5
	2	2
	61	61
	90	90
	90	90
	90	90
	0	0
	0	0

ロープ条数

LKコード

テレ1 (%)

テレ2 (%)

テレ3 (%)

テレ4 (%)

テレ5 (%)

アダプタ 4.0m

ラフィングマスト 11.0m

作業可能な最大許容風速は、クレーン操作の注意をご参照下さい。

起伏ロープ条数=8

AC360/6J
ラフィングジブ定格総荷重表
WIHI-A

定格総荷重(t) = 荷重 + フックブロック質量

オフセット部角度	0°
主ジブ長さ	45,2 m
補ジブ長さ	60 m
オフセット部長さ	15 m
アウトリガー長さ	8,68 m
アウトリガー幅	8,5 m
カウンターウエイト	75,1 t

主ジブ角度 (°)

82	73	65
----	----	----

作業半径 (m)

26	6,5		
28	6,5		
30	6,5		
34	6,5		
38	6,5		
42	6,4		
46	6,3	4,8	
50	6,2	4,8	
54	6,1	4,8	
58	6	4,7	
60	6	4,3	2,3
62	5,9	4	2
65	5,9	3,6	1,7
66		3,5	1,6
70		3	
73		2,7	
ロープ条数	2	2	2
LKコード	62	62	62
テレ1 (%)	90	90	90
テレ2 (%)	90	90	90
テレ3 (%)	90	90	90
テレ4 (%)	45	45	45
テレ5 (%)	0	0	0

ロープ条数

LKコード

テレ1 (%)

テレ2 (%)

テレ3 (%)

テレ4 (%)

テレ5 (%)

アダプタ 4.0m

ラフィングマスト 11.0m

作業可能な最大許容風速は、クレーン操作の注意をご参照下さい。

起伏ロープ条数=8

AC360/6J

ラフィングジブ定格総荷重表

WIHI-A

定格総荷重(t) = 荷重 + フックブロック質量

オフセット部角度	0°
主ジブ長さ	45,2 m
補ジブ長さ	72 m
オフセット部長さ	27 m
アウトリガー長さ	8,68 m
アウトリガー幅	8,5 m
カウンターウエイト	75,1 t

主ジブ角度 (°)

82	73
----	----

作業半径 (m)

30	3,5	
34	3,5	
38	3,5	
42	3,5	
46	3,5	
50	3,5	2,2
54	3,5	2,2
58	3,5	2,2
62	3,5	2,2
66	3,5	2,2
70	3,5	2,2
74	3,5	2
77	3,5	1,7
78		1,6
79		1,5
	2	2
	62	62
	90	90
	90	90
	90	90
	45	45
	0	0

ロープ条数

LKコード

テレ1 (%)

テレ2 (%)

テレ3 (%)

テレ4 (%)

テレ5 (%)

アダプタ 4.0m

ラフィングマスト 11.0m

作業可能な最大許容風速は、クレーン操作の注意をご参照下さい。

起伏ロープ条数=8

AC360/6J

ラフィングジブ定格総荷重表

WIHI-A

定格総荷重(t) = 荷重 + フックブロック質量

オフセット部角度	0°
主ジブ長さ	49,7 m
補ジブ長さ	60 m
オフセット部長さ	15 m
アウトリガー長さ	8,68 m
アウトリガー幅	8,5 m
カウンターウエイト	75,1 t

主ジブ角度 (°)

82	73
----	----

作業半径 (m)

28	4,5	
30	4,5	
34	4,5	
38	4,5	
42	4,5	
46	4,5	
48	4,5	3
50	4,5	3
54	4,5	3
58	4,5	3
62	4,5	3
66	4,5	3
70		2,7
74		2,3
ロープ条数	2	2
LKコード	64	64
テレ1 (%)	90	90
テレ2 (%)	90	90
テレ3 (%)	90	90
テレ4 (%)	90	90
テレ5 (%)	0	0

ロープ条数

LKコード

テレ1 (%)

テレ2 (%)

テレ3 (%)

テレ4 (%)

テレ5 (%)

アダプタ 4.0m

ラフィングマスト 11.0m

作業可能な最大許容風速は、クレーン操作の注意をご参照下さい。

起伏ロープ条数=8

AC360/6J

ラフィングジブ定格総荷重表

WIHI-A

定格総荷重(t) = 荷重 + フックブロック質量

オフセット部角度	0°
主ジブ長さ	49,7 m
補ジブ長さ	72 m
オフセット部長さ	27 m
アウトリガー長さ	8,68 m
アウトリガー幅	8,5 m
カウンターウエイト	75,1 t

主ジブ角度 (°)

作業半径 (m)

30	2
34	2
38	2
42	2
46	2
50	2
54	2
58	2
62	2
66	2
70	2
74	2
78	2
	2
	64
	90
	90
	90
	90
	0

ロープ条数

LKコード

テレ1 (%)

テレ2 (%)

テレ3 (%)

テレ4 (%)

テレ5 (%)

アダプタ 4.0m

ラフィングマスト 11.0m

作業可能な最大許容風速は、クレーン操作の注意をご参照下さい。

起伏ロープ条数=8

AC360/6J

ラフィングジブ定格総荷重表

WIHI-A

定格総荷重(t) = 荷重 + フックブロック質量

オフセット部角度	0°
主ジブ長さ	54,2 m
補ジブ長さ	60 m
オフセット部長さ	15 m
アウトリガー長さ	8,68 m
アウトリガー幅	8,5 m
カウンターウエイト	75,1 t

主ジブ角度 (°)

作業半径 (m)

28	2,5
30	2,5
34	2,5
38	2,5
42	2,5
46	2,5
50	2,5
54	2,5
58	2,5
62	2,5
66	2,5
67	2,5
	2
	52
	90
	90
	90
	90
	45

ロープ条数

LKコード

テレ1 (%)

テレ2 (%)

テレ3 (%)

テレ4 (%)

テレ5 (%)

アダプタ 4.0m

ラフィングマスト 11.0m

作業可能な最大許容風速は、クレーン操作の注意をご参照下さい。

起伏ロープ条数=8

AC360/6J

ラフィングジブ定格総荷重表

WIHI-A

定格総荷重(t) = 荷重 + フックブロック質量

オフセット部角度	0°
補ジブ長さ	60 m
オフセット部長さ	15 m
主ジブ角度	82°
アウトリガー長さ	8,68 m
アウトリガー幅	8,5 m
カウンターウエイト	54,3 t

 主ジブ長さ (m)

作業半径 (m)

26	13,4
28	13,2
30	13
34	12,7
38	12,4
42	10,6
46	9,2
50	8
54	7
58	6,2
	2
	2
	45
	0
	0
	0
	0

ロープ条数

LKコード

テレ1 (%)

テレ2 (%)

テレ3 (%)

テレ4 (%)

テレ5 (%)

アダプタ 4.0m

ラフィングマスト 11.0m

作業可能な最大許容風速は、クレーン操作の注意をご参照下さい。

起伏ロープ条数=8

AC360/6J

ラフィングジブ定格総荷重表

WIHI-A

定格総荷重(t) = 荷重 + フックブロック質量

オフセット部角度	0°
補ジブ長さ	72 m
オフセット部長さ	27 m
主ジブ角度	82°
アウトリガー長さ	8,68 m
アウトリガー幅	8,5 m
カウンターウエイト	54,3 t

 主ジブ長さ (m)

作業半径 (m)

30	8,5
34	8,4
38	8,2
42	7,7
46	7,3
50	6,9
54	6,4
58	5,8
62	5
66	4,4
70	3,8
	2
	2
	45
	0
	0
	0
	0

ロープ条数

LKコード

テレ1 (%)

テレ2 (%)

テレ3 (%)

テレ4 (%)

テレ5 (%)

アダプタ 4.0m

ラフィングマスト 11.0m

作業可能な最大許容風速は、クレーン操作の注意をご参照下さい。

起伏ロープ条数=8

AC360/6J

ラフィングジブ定格総荷重表

WIHI-A

定格総荷重(t) = 荷重 + フックブロック質量

オフセット部角度	0°
補ジブ長さ	60 m
オフセット部長さ	15 m
主ジブ角度	82°
アウトリガー長さ	8,68 m
アウトリガー幅	8,5 m
カウンターウエイト	54,3 t

 主ジブ長さ (m)

作業半径 (m)

20	13,2
22	13
24	12,8
26	12,6
28	12,4
30	12,2
34	11,9
38	11,6
42	10,3
46	8,9
50	7,7
54	6,8
58	5,9
60	5,5
ロープ条数	2
LKコード	7
テレ1 (%)	45
テレ2 (%)	45
テレ3 (%)	0
テレ4 (%)	0
テレ5 (%)	0

ロープ条数

LKコード

テレ1 (%)

テレ2 (%)

テレ3 (%)

テレ4 (%)

テレ5 (%)

アダプタ 4.0m

ラフィングマスト 11.0m

作業可能な最大許容風速は、クレーン操作の注意をご参照下さい。

起伏ロープ条数=8

AC360/6J

ラフィングジブ定格総荷重表

WIHI-A

定格総荷重(t) = 荷重 + フックブロック質量

オフセット部角度	0°
補ジブ長さ	72 m
オフセット部長さ	27 m
主ジブ角度	82°
アウトリガー長さ	8,68 m
アウトリガー幅	8,5 m
カウンターウエイト	54,3 t

 主ジブ長さ (m)

作業半径 (m)

24	9,5
26	9,3
28	9,2
30	9
34	8,7
38	8,2
42	7,8
46	7,3
50	6,9
54	6,4
58	5,5
62	4,8
66	4,1
70	3,6
	2
	7
	45
	45
	0
	0
	0

ロープ条数

LKコード

テレ1 (%)

テレ2 (%)

テレ3 (%)

テレ4 (%)

テレ5 (%)

アダプタ 4.0m

ラフィングマスト 11.0m

作業可能な最大許容風速は、クレーン操作の注意をご参照下さい。

起伏ロープ条数=8

AC360/6J

ラフィングジブ定格総荷重表

WIHI-A

定格総荷重(t) = 荷重 + フックブロック質量

オフセット部角度	0°
補ジブ長さ	60 m
オフセット部長さ	15 m
主ジブ角度	82°
アウトリガー長さ	8,68 m
アウトリガー幅	8,5 m
カウンターウエイト	54,3 t

 主ジブ長さ (m)

作業半径 (m)

22	12
24	11,8
26	11,7
28	11,5
30	11,3
34	11
38	10,8
42	10
46	8,7
50	7,5
54	6,5
58	5,7
60	5,3
	2
	13
	45
	45
	45
	0
	0

ロープ条数

LKコード

テレ1 (%)

テレ2 (%)

テレ3 (%)

テレ4 (%)

テレ5 (%)

アダプタ 4.0m

ラフィングマスト 11.0m

作業可能な最大許容風速は、クレーン操作の注意をご参照下さい。

起伏ロープ条数=8

AC360/6J

ラフィングジブ定格総荷重表

WIHI-A

定格総荷重(t) = 荷重 + フックブロック質量

オフセット部角度	0°
補ジブ長さ	72 m
オフセット部長さ	27 m
主ジブ角度	82°
アウトリガー長さ	8,68 m
アウトリガー幅	8,5 m
カウンターウエイト	54,3 t

主ジブ長さ (m)

作業半径 (m)	26	8,9
	28	8,8
	30	8,6
	34	8,3
	38	7,9
	42	7,5
	46	7,2
	50	6,8
	54	6,1
	58	5,3
	62	4,5
	66	3,9
	70	3,4
72	3,2	
ロープ条数		2
LKコード		13
テレ1 (%)		45
テレ2 (%)		45
テレ3 (%)		45
テレ4 (%)		0
テレ5 (%)		0

アダプタ 4.0m

ラフィングマスト 11.0m

作業可能な最大許容風速は、クレーン操作の注意をご参照下さい。

起伏ロープ条数=8

AC360/6J

ラフィングジブ定格総荷重表

WIHI-A

定格総荷重(t) = 荷重 + フックブロック質量

オフセット部角度	0°
補ジブ長さ	60 m
オフセット部長さ	15 m
主ジブ角度	82°
アウトリガー長さ	8,68 m
アウトリガー幅	8,5 m
カウンターウエイト	54,3 t

 主ジブ長さ (m)

作業半径 (m)

24	10,9
26	10,8
28	10,7
30	10,5
34	10,3
38	10
42	9,6
46	8,3
50	7,1
54	6,1
58	5,3
62	4,7
	2
	59
	90
	90
	0
	0
	0

ロープ条数

LKコード

テレ1 (%)

テレ2 (%)

テレ3 (%)

テレ4 (%)

テレ5 (%)

アダプタ 4.0m

ラフィングマスト 11.0m

作業可能な最大許容風速は、クレーン操作の注意をご参照下さい。

起伏ロープ条数=8

AC360/6J

ラフィングジブ定格総荷重表

WIHI-A

定格総荷重(t) = 荷重 + フックブロック質量

オフセット部角度	0°
補ジブ長さ	72 m
オフセット部長さ	27 m
主ジブ角度	82°
アウトリガー長さ	8,68 m
アウトリガー幅	8,5 m
カウンターウエイト	54,3 t

 主ジブ長さ (m)

作業半径 (m)

26	7,7
28	7,6
30	7,5
34	7,2
38	7
42	6,8
46	6,6
50	6,4
54	5,7
58	4,9
62	4,2
66	3,6
70	3,1
74	2,7
	2
	59
	90
	90
	0
	0
	0

ロープ条数

LKコード

テレ1 (%)

テレ2 (%)

テレ3 (%)

テレ4 (%)

テレ5 (%)

アダプタ 4.0m

ラフィングマスト 11.0m

作業可能な最大許容風速は、クレーン操作の注意をご参照下さい。

起伏ロープ条数=8

AC360/6J

ラフィングジブ定格総荷重表

WIHI-A

定格総荷重(t) = 荷重 + フックブロック質量

オフセット部角度	0°
補ジブ長さ	60 m
オフセット部長さ	15 m
主ジブ角度	82°
アウトリガー長さ	8,68 m
アウトリガー幅	8,5 m
カウンターウエイト	54,3 t

 主ジブ長さ (m)

作業半径 (m)

24	10
26	9,8
28	9,7
30	9,5
34	9,2
38	9
42	8,8
46	8
50	6,9
54	5,9
58	5,1
62	4,4
	2
	60
	90
	90
	45
	0
	0

ロープ条数

LKコード

テレ1 (%)

テレ2 (%)

テレ3 (%)

テレ4 (%)

テレ5 (%)

アダプタ 4.0m

ラフィングマスト 11.0m

作業可能な最大許容風速は、クレーン操作の注意をご参照下さい。

起伏ロープ条数=8

AC360/6J

ラフィングジブ定格総荷重表

WIHI-A

定格総荷重(t) = 荷重 + フックブロック質量

オフセット部角度	0°
補ジブ長さ	72 m
オフセット部長さ	27 m
主ジブ角度	82°
アウトリガー長さ	8,68 m
アウトリガー幅	8,5 m
カウンターウエイト	54,3 t

 主ジブ長さ (m)

作業半径 (m)

28	6,4
30	6,4
34	6,3
38	6,2
42	6,1
46	5,9
50	5,8
54	5,5
58	4,7
62	4
66	3,4
70	2,9
74	2,5
	2
	60
	90
	90
	45
	0
	0

ロープ条数

LKコード

テレ1 (%)

テレ2 (%)

テレ3 (%)

テレ4 (%)

テレ5 (%)

アダプタ 4.0m

ラフィングマスト 11.0m

作業可能な最大許容風速は、クレーン操作の注意をご参照下さい。

起伏ロープ条数=8

AC360/6J

ラフィングジブ定格総荷重表

WIHI-A

定格総荷重(t) = 荷重 + フックブロック質量

オフセット部角度	0°
補ジブ長さ	60 m
オフセット部長さ	15 m
主ジブ角度	82°
アウトリガー長さ	8,68 m
アウトリガー幅	8,5 m
カウンターウエイト	54,3 t

 主ジブ長さ (m)

作業半径 (m)

26	8,2
28	8,1
30	8,1
34	7,9
38	7,7
42	7,5
46	7,4
50	6,6
54	5,7
58	4,9
62	4,2
64	3,9
	2
	61
	90
	90
	90
	0
	0

ロープ条数

LKコード

テレ1 (%)

テレ2 (%)

テレ3 (%)

テレ4 (%)

テレ5 (%)

アダプタ 4.0m

ラフィングマスト 11.0m

作業可能な最大許容風速は、クレーン操作の注意をご参照下さい。

起伏ロープ条数=8

AC360/6J

ラフィングジブ定格総荷重表

WIHI-A

定格総荷重(t) = 荷重 + フックブロック質量

オフセット部角度	0°
補ジブ長さ	72 m
オフセット部長さ	27 m
主ジブ角度	82°
アウトリガー長さ	8,68 m
アウトリガー幅	8,5 m
カウンターウエイト	54,3 t

 主ジブ長さ (m)

作業半径 (m)

28	4,8
30	4,8
34	4,8
38	4,8
42	4,8
46	4,8
50	4,8
54	4,8
58	4,5
62	3,8
66	3,2
70	2,7
74	2,3
76	2,1
ロープ条数	2
LKコード	61
テレ1 (%)	90
テレ2 (%)	90
テレ3 (%)	90
テレ4 (%)	0
テレ5 (%)	0

ロープ条数

LKコード

テレ1 (%)

テレ2 (%)

テレ3 (%)

テレ4 (%)

テレ5 (%)

アダプタ 4.0m

ラフィングマスト 11.0m

作業可能な最大許容風速は、クレーン操作の注意をご参照下さい。

起伏ロープ条数=8

AC360/6J

ラフィングジブ定格総荷重表

WIHI-A

定格総荷重(t) = 荷重 + フックブロック質量

オフセット部角度	0°
補ジブ長さ	60 m
オフセット部長さ	15 m
主ジブ角度	82°
アウトリガー長さ	8,68 m
アウトリガー幅	8,5 m
カウンターウエイト	54,3 t

 主ジブ長さ (m)

作業半径 (m)

26	6,5
28	6,5
30	6,5
34	6,5
38	6,5
42	6,4
46	6,3
50	6,2
54	5,5
58	4,7
62	4
65	3,6
	2
	62
	90
	90
	90
	45
	0

ロープ条数

LKコード

テレ1 (%)

テレ2 (%)

テレ3 (%)

テレ4 (%)

テレ5 (%)

アダプタ 4.0m

ラフィングマスト 11.0m

作業可能な最大許容風速は、クレーン操作の注意をご参照下さい。

起伏ロープ条数=8

AC360/6J

ラフィングジブ定格総荷重表

WIHI-A

定格総荷重(t) = 荷重 + フックブロック質量

オフセット部角度	0°
補ジブ長さ	72 m
オフセット部長さ	27 m
主ジブ角度	82°
アウトリガー長さ	8,68 m
アウトリガー幅	8,5 m
カウンターウエイト	54,3 t

 主ジブ長さ (m)

作業半径 (m)

30	3,5
34	3,5
38	3,5
42	3,5
46	3,5
50	3,5
54	3,5
58	3,5
62	3,5
66	3
70	2,5
74	2,1
77	1,9
	2
	62
	90
	90
	90
	45
	0

ロープ条数

LKコード

テレ1 (%)

テレ2 (%)

テレ3 (%)

テレ4 (%)

テレ5 (%)

アダプタ 4.0m

ラフィングマスト 11.0m

作業可能な最大許容風速は、クレーン操作の注意をご参照下さい。

起伏ロープ条数=8

AC360/6J

ラフィングジブ定格総荷重表

WIHI-A

定格総荷重(t) = 荷重 + フックブロック質量

オフセット部角度	0°
補ジブ長さ	60 m
オフセット部長さ	15 m
主ジブ角度	82°
アウトリガー長さ	8,68 m
アウトリガー幅	8,5 m
カウンターウエイト	54,3 t

 主ジブ長さ (m)

作業半径 (m)

28	4,5
30	4,5
34	4,5
38	4,5
42	4,5
46	4,5
50	4,5
54	4,5
58	4,5
62	3,9
66	3,4
	2
	64
	90
	90
	90
	90
	0

ロープ条数

LKコード

テレ1 (%)

テレ2 (%)

テレ3 (%)

テレ4 (%)

テレ5 (%)

アダプタ 4.0m

ラフィングマスト 11.0m

作業可能な最大許容風速は、クレーン操作の注意をご参照下さい。

起伏ロープ条数=8

AC360/6J

ラフィングジブ定格総荷重表

WIHI-A

定格総荷重(t) = 荷重 + フックブロック質量

オフセット部角度	0°
補ジブ長さ	72 m
オフセット部長さ	27 m
主ジブ角度	82°
アウトリガー長さ	8,68 m
アウトリガー幅	8,5 m
カウンターウエイト	54,3 t

 主ジブ長さ (m)

作業半径 (m)

30	2
34	2
38	2
42	2
46	2
50	2
54	2
58	2
62	2
66	2
70	2
74	1,9
78	1,6
	2
	64
	90
	90
	90
	90
	0

ロープ条数

LKコード

テレ1 (%)

テレ2 (%)

テレ3 (%)

テレ4 (%)

テレ5 (%)

アダプタ 4.0m

ラフィングマスト 11.0m

作業可能な最大許容風速は、クレーン操作の注意をご参照下さい。

起伏ロープ条数=8

AC360/6J

ラフィングジブ定格総荷重表

WIHI-A

定格総荷重(t) = 荷重 + フックブロック質量

オフセット部角度	0°
補ジブ長さ	60 m
オフセット部長さ	15 m
主ジブ角度	82°
アウトリガー長さ	8,68 m
アウトリガー幅	8,5 m
カウンターウエイト	54,3 t

 主ジブ長さ (m)

作業半径 (m)

28	2,5
30	2,5
34	2,5
38	2,5
42	2,5
46	2,5
50	2,5
54	2,5
58	2,5
62	2,5
66	2,5
67	2,5
	2
	52
	90
	90
	90
	90
	45

ロープ条数

LKコード

テレ1 (%)

テレ2 (%)

テレ3 (%)

テレ4 (%)

テレ5 (%)

アダプタ 4.0m

ラフィングマスト 11.0m

作業可能な最大許容風速は、クレーン操作の注意をご参照下さい。

起伏ロープ条数=8

AC360/6J

ラフィングジブ定格総荷重表

WIHI-A

定格総荷重(t) = 荷重 + フックブロック質量

オフセット部角度	0°
補ジブ長さ	60 m
オフセット部長さ	15 m
主ジブ角度	82°
アウトリガー長さ	8,68 m
アウトリガー幅	8,5 m
カウンターウエイト	44,8 t

 主ジブ長さ (m)

作業半径 (m)

26	13,4
28	13,2
30	13
34	12,7
38	10,6
42	9
46	7,7
50	6,7
54	5,8
58	5
	2
	2
	45
	0
	0
	0
	0

ロープ条数

LKコード

テレ1 (%)

テレ2 (%)

テレ3 (%)

テレ4 (%)

テレ5 (%)

アダプタ 4.0m

ラフィングマスト 11.0m

作業可能な最大許容風速は、クレーン操作の注意をご参照下さい。

起伏ロープ条数=8

AC360/6J

ラフィングジブ定格総荷重表

WIHI-A

定格総荷重(t) = 荷重 + フックブロック質量

オフセット部角度	0°
補ジブ長さ	72 m
オフセット部長さ	27 m
主ジブ角度	82°
アウトリガー長さ	8,68 m
アウトリガー幅	8,5 m
カウンターウエイト	44,8 t

 主ジブ長さ (m)

作業半径 (m)

30	8,5
34	8,4
38	8,2
42	7,7
46	7,3
50	6,3
54	5,4
58	4,6
62	3,9
66	3,3
70	2,9
	2
	2
	45
	0
	0
	0
	0

ロープ条数

LKコード

テレ1 (%)

テレ2 (%)

テレ3 (%)

テレ4 (%)

テレ5 (%)

アダプタ 4.0m

ラフィングマスト 11.0m

作業可能な最大許容風速は、クレーン操作の注意をご参照下さい。

起伏ロープ条数=8

AC360/6J

ラフィングジブ定格総荷重表

WIHI-A

定格総荷重(t) = 荷重 + フックブロック質量

オフセット部角度	0°
補ジブ長さ	60 m
オフセット部長さ	15 m
主ジブ角度	82°
アウトリガー長さ	8,68 m
アウトリガー幅	8,5 m
カウンターウエイト	44,8 t

主ジブ長さ (m) 22,7

作業半径 (m)	20	13,2
	22	13
	24	12,8
	26	12,6
	28	12,4
	30	12,2
	34	11,9
	38	10,3
	42	8,7
	46	7,5
	50	6,4
	54	5,5
	58	4,7
60	4,4	
ロープ条数	2	
LKコード	7	
テレ1 (%)	45	
テレ2 (%)	45	
テレ3 (%)	0	
テレ4 (%)	0	
テレ5 (%)	0	

アダプタ 4.0m

ラフィングマスト 11.0m

作業可能な最大許容風速は、クレーン操作の注意をご参照下さい。

起伏ロープ条数=8

AC360/6J

ラフィングジブ定格総荷重表

WIHI-A

定格総荷重(t) = 荷重 + フックブロック質量

オフセット部角度	0°
補ジブ長さ	72 m
オフセット部長さ	27 m
主ジブ角度	82°
アウトリガー長さ	8,68 m
アウトリガー幅	8,5 m
カウンターウエイト	44,8 t

 主ジブ長さ (m)

作業半径 (m)

24	9,5
26	9,3
28	9,2
30	9
34	8,7
38	8,2
42	7,8
46	7,1
50	6
54	5,1
58	4,3
62	3,7
66	3,1
70	2,6
	2
	7
	45
	45
	0
	0
	0

ロープ条数

LKコード

テレ1 (%)

テレ2 (%)

テレ3 (%)

テレ4 (%)

テレ5 (%)

アダプタ 4.0m

ラフィングマスト 11.0m

作業可能な最大許容風速は、クレーン操作の注意をご参照下さい。

起伏ロープ条数=8

AC360/6J

ラフィングジブ定格総荷重表

WIHI-A

定格総荷重(t) = 荷重 + フックブロック質量

オフセット部角度	0°
補ジブ長さ	60 m
オフセット部長さ	15 m
主ジブ角度	82°
アウトリガー長さ	8,68 m
アウトリガー幅	8,5 m
カウンターウエイト	44,8 t

 主ジブ長さ (m)

作業半径 (m)

22	12
24	11,8
26	11,7
28	11,5
30	11,3
34	11
38	10
42	8,5
46	7,2
50	6,1
54	5,2
58	4,5
60	4,2
	2
	13
	45
	45
	45
	0
	0

ロープ条数

LKコード

テレ1 (%)

テレ2 (%)

テレ3 (%)

テレ4 (%)

テレ5 (%)

アダプタ 4.0m

ラフィングマスト 11.0m

作業可能な最大許容風速は、クレーン操作の注意をご参照下さい。

起伏ロープ条数=8

AC360/6J

ラフィングジブ定格総荷重表

WIHI-A

定格総荷重(t) = 荷重 + フックブロック質量

オフセット部角度	0°
補ジブ長さ	72 m
オフセット部長さ	27 m
主ジブ角度	82°
アウトリガー長さ	8,68 m
アウトリガー幅	8,5 m
カウンターウエイト	44,8 t

主ジブ長さ (m)

作業半径 (m)	26	8,9
	28	8,8
	30	8,6
	34	8,3
	38	7,9
	42	7,5
	46	6,9
	50	5,8
	54	4,9
	58	4,1
	62	3,4
	66	2,9
	70	2,4
72	2,2	
ロープ条数		2
LKコード		13
テレ1 (%)		45
テレ2 (%)		45
テレ3 (%)		45
テレ4 (%)		0
テレ5 (%)		0

アダプタ 4.0m

ラフィングマスト 11.0m

作業可能な最大許容風速は、クレーン操作の注意をご参照下さい。

起伏ロープ条数=8

AC360/6J

ラフィングジブ定格総荷重表

WIHI-A

定格総荷重(t) = 荷重 + フックブロック質量

オフセット部角度	0°
補ジブ長さ	60 m
オフセット部長さ	15 m
主ジブ角度	82°
アウトリガー長さ	8,68 m
アウトリガー幅	8,5 m
カウンターウエイト	44,8 t

 主ジブ長さ (m)

作業半径 (m)

24	10,9
26	10,8
28	10,7
30	10,5
34	10,3
38	9,5
42	8
46	6,8
50	5,7
54	4,9
58	4,1
62	3,6
	2
	59
	90
	90
	0
	0
	0

ロープ条数

LKコード

テレ1 (%)

テレ2 (%)

テレ3 (%)

テレ4 (%)

テレ5 (%)

アダプタ 4.0m

ラフィングマスト 11.0m

作業可能な最大許容風速は、クレーン操作の注意をご参照下さい。

起伏ロープ条数=8

AC360/6J

ラフィングジブ定格総荷重表

WIHI-A

定格総荷重(t) = 荷重 + フックブロック質量

オフセット部角度	0°
補ジブ長さ	72 m
オフセット部長さ	27 m
主ジブ角度	82°
アウトリガー長さ	8,68 m
アウトリガー幅	8,5 m
カウンターウエイト	44,8 t

 主ジブ長さ (m)

作業半径 (m)

26	7,7
28	7,6
30	7,5
34	7,2
38	7
42	6,8
46	6,3
50	5,3
54	4,5
58	3,7
62	3,1
66	2,6
70	2,1
74	1,7
ロープ条数	2
LKコード	59
テレ1 (%)	90
テレ2 (%)	90
テレ3 (%)	0
テレ4 (%)	0
テレ5 (%)	0

ロープ条数

LKコード

テレ1 (%)

テレ2 (%)

テレ3 (%)

テレ4 (%)

テレ5 (%)

アダプタ 4.0m

ラフィングマスト 11.0m

作業可能な最大許容風速は、クレーン操作の注意をご参照下さい。

起伏ロープ条数=8

AC360/6J

ラフィングジブ定格総荷重表

WIHI-A

定格総荷重(t) = 荷重 + フックブロック質量

オフセット部角度	0°
補ジブ長さ	60 m
オフセット部長さ	15 m
主ジブ角度	82°
アウトリガー長さ	8,68 m
アウトリガー幅	8,5 m
カウンターウエイト	44,8 t

 主ジブ長さ (m)

作業半径 (m)

24	10
26	9,8
28	9,7
30	9,5
34	9,2
38	9
42	7,8
46	6,5
50	5,5
54	4,6
58	3,9
62	3,3
	2
	60
	90
	90
	45
	0
	0

ロープ条数

LKコード

テレ1 (%)

テレ2 (%)

テレ3 (%)

テレ4 (%)

テレ5 (%)

アダプタ 4.0m

ラフィングマスト 11.0m

作業可能な最大許容風速は、クレーン操作の注意をご参照下さい。

起伏ロープ条数=8

AC360/6J

ラフィングジブ定格総荷重表

WIHI-A

定格総荷重(t) = 荷重 + フックブロック質量

オフセット部角度	0°
補ジブ長さ	72 m
オフセット部長さ	27 m
主ジブ角度	82°
アウトリガー長さ	8,68 m
アウトリガー幅	8,5 m
カウンターウエイト	44,8 t

 主ジブ長さ (m)

作業半径 (m)

28	6,4
30	6,4
34	6,3
38	6,2
42	6,1
46	5,9
50	4,9
54	4,2
58	3,5
62	2,9
66	2,4
70	1,9
74	1,6
	2
	60
	90
	90
	45
	0
	0

ロープ条数

LKコード

テレ1 (%)

テレ2 (%)

テレ3 (%)

テレ4 (%)

テレ5 (%)

アダプタ 4.0m

ラフィングマスト 11.0m

作業可能な最大許容風速は、クレーン操作の注意をご参照下さい。

起伏ロープ条数=8

AC360/6J

ラフィングジブ定格総荷重表

WIHI-A

定格総荷重(t) = 荷重 + フックブロック質量

オフセット部角度	0°
補ジブ長さ	60 m
オフセット部長さ	15 m
主ジブ角度	82°
アウトリガー長さ	8,68 m
アウトリガー幅	8,5 m
カウンターウエイト	44,8 t

 主ジブ長さ (m)

作業半径 (m)

26	8,2
28	8,1
30	8,1
34	7,9
38	7,7
42	7,3
46	6,2
50	5,2
54	4,4
58	3,7
62	3,1
64	2,9
	2
	61
	90
	90
	90
	0
	0

ロープ条数

LKコード

テレ1 (%)

テレ2 (%)

テレ3 (%)

テレ4 (%)

テレ5 (%)

アダプタ 4.0m

ラフィングマスト 11.0m

作業可能な最大許容風速は、クレーン操作の注意をご参照下さい。

起伏ロープ条数=8

AC360/6J

ラフィングジブ定格総荷重表

WIHI-A

定格総荷重(t) = 荷重 + フックブロック質量

オフセット部角度	0°
補ジブ長さ	72 m
オフセット部長さ	27 m
主ジブ角度	82°
アウトリガー長さ	8,68 m
アウトリガー幅	8,5 m
カウンターウエイト	44,8 t

 主ジブ長さ (m)

作業半径 (m)

28	4,8
30	4,8
34	4,8
38	4,8
42	4,8
46	4,8
50	4,5
54	3,8
58	3,2
62	2,7
66	2,2
70	1,7
72	1,5
	2
	61
	90
	90
	90
	0
	0

ロープ条数

LKコード

テレ1 (%)

テレ2 (%)

テレ3 (%)

テレ4 (%)

テレ5 (%)

アダプタ 4.0m

ラフィングマスト 11.0m

作業可能な最大許容風速は、クレーン操作の注意をご参照下さい。

起伏ロープ条数=8

AC360/6J

ラフィングジブ定格総荷重表

WIHI-A

定格総荷重(t) = 荷重 + フックブロック質量

オフセット部角度	0°
補ジブ長さ	60 m
オフセット部長さ	15 m
主ジブ角度	82°
アウトリガー長さ	8,68 m
アウトリガー幅	8,5 m
カウンターウエイト	44,8 t

 主ジブ長さ (m)

作業半径 (m)

26	6,5
28	6,5
30	6,5
34	6,5
38	6,5
42	6,4
46	5,8
50	5
54	4,2
58	3,5
62	2,9
65	2,6
	2
	62
	90
	90
	90
	45
	0

ロープ条数

LKコード

テレ1 (%)

テレ2 (%)

テレ3 (%)

テレ4 (%)

テレ5 (%)

アダプタ 4.0m

ラフィングマスト 11.0m

作業可能な最大許容風速は、クレーン操作の注意をご参照下さい。

起伏ロープ条数=8

AC360/6J

ラフィングジブ定格総荷重表

WIHI-A

定格総荷重(t) = 荷重 + フックブロック質量

オフセット部角度	0°
補ジブ長さ	72 m
オフセット部長さ	27 m
主ジブ角度	82°
アウトリガー長さ	8,68 m
アウトリガー幅	8,5 m
カウンターウエイト	44,8 t

 主ジブ長さ (m)

作業半径 (m)

30	3,5
34	3,5
38	3,5
42	3,5
46	3,5
50	3,5
54	3,4
58	2,9
62	2,4
66	2
70	1,6
	2
	62
	90
	90
	90
	45
	0

ロープ条数

LKコード

テレ1 (%)

テレ2 (%)

テレ3 (%)

テレ4 (%)

テレ5 (%)

アダプタ 4.0m

ラフィングマスト 11.0m

作業可能な最大許容風速は、クレーン操作の注意をご参照下さい。

起伏ロープ条数=8

AC360/6J

ラフィングジブ定格総荷重表

WIHI-A

定格総荷重(t) = 荷重 + フックブロック質量

オフセット部角度	0°
補ジブ長さ	60 m
オフセット部長さ	15 m
主ジブ角度	82°
アウトリガー長さ	8,68 m
アウトリガー幅	8,5 m
カウンターウエイト	44,8 t

 主ジブ長さ (m)

作業半径 (m)

28	4,5
30	4,5
34	4,5
38	4,5
42	4,5
46	4,5
50	4,5
54	3,9
58	3,3
62	2,8
66	2,3
	2
	64
	90
	90
	90
	90
	0

ロープ条数

LKコード

テレ1 (%)

テレ2 (%)

テレ3 (%)

テレ4 (%)

テレ5 (%)

アダプタ 4.0m

ラフィングマスト 11.0m

作業可能な最大許容風速は、クレーン操作の注意をご参照下さい。

起伏ロープ条数=8

AC360/6J

ラフィングジブ定格総荷重表

WIHI-A

定格総荷重(t) = 荷重 + フックブロック質量

オフセット部角度	0°
補ジブ長さ	72 m
オフセット部長さ	27 m
主ジブ角度	82°
アウトリガー長さ	8,68 m
アウトリガー幅	8,5 m
カウンターウエイト	44,8 t

 主ジブ長さ (m)

作業半径 (m)

30	2
34	2
38	2
42	2
46	2
50	2
54	2
58	2
62	2
66	1,7
67	1,6
	2
	64
	90
	90
	90
	90
	0

ロープ条数

LKコード

テレ1 (%)

テレ2 (%)

テレ3 (%)

テレ4 (%)

テレ5 (%)

アダプタ 4.0m

ラフィングマスト 11.0m

作業可能な最大許容風速は、クレーン操作の注意をご参照下さい。

起伏ロープ条数=8

AC360/6J

ラフィングジブ定格総荷重表

WIHI-A

定格総荷重(t) = 荷重 + フックブロック質量

オフセット部角度	0°
補ジブ長さ	60 m
オフセット部長さ	15 m
主ジブ角度	82°
アウトリガー長さ	8,68 m
アウトリガー幅	8,5 m
カウンターウエイト	44,8 t

 主ジブ長さ (m)

作業半径 (m)

28	2,5
30	2,5
34	2,5
38	2,5
42	2,5
46	2,5
50	2,5
54	2,5
58	2,5
62	2,5
66	2,2
67	2,1
	2
	52
	90
	90
	90
	90
	45

ロープ条数

LKコード

テレ1 (%)

テレ2 (%)

テレ3 (%)

テレ4 (%)

テレ5 (%)

アダプタ 4.0m

ラフィングマスト 11.0m

作業可能な最大許容風速は、クレーン操作の注意をご参照下さい。

起伏ロープ条数=8

AC360/6J

ラフィングジブ定格総荷重表

WIHI-A

定格総荷重(t) = 荷重 + フックブロック質量

オフセット部角度	0°
主ジブ長さ	18,2 m
主ジブ角度	82°
アウトリガー長さ	8,68 m
アウトリガー幅	7 m
カウンターウエイト	75,1 t

補ジブ長さ (m)	60	72
オフセット部長さ (m)	15	27
作業半径 (m)		
26	13,4	
28	13,2	
30	13	8,5
34	12,7	8,4
38	11,9	8,2
42	10,2	7,7
46	8,9	7,3
50	7,8	6,9
54	6,9	6,4
58	6,1	5,8
62		5,2
66		4,6
70		4,1
ロープ条数	2	2
LKコード	2	2
テレ1 (%)	45	45
テレ2 (%)	0	0
テレ3 (%)	0	0
テレ4 (%)	0	0
テレ5 (%)	0	0

アダプタ 4.0m

ラフィングマスト 11.0m

作業可能な最大許容風速は、クレーン操作の注意をご参照下さい。

起伏ロープ条数=8

AC360/6J
ラフィングジブ定格総荷重表
WIHI-A

定格総荷重(t) = 荷重 + フックブロック質量

オフセット部角度	0°
主ジブ長さ	22,7 m
主ジブ角度	82°
アウトリガー長さ	8,68 m
アウトリガー幅	7 m
カウンターウエイト	75,1 t

補ジブ長さ (m)	60	72
オフセット部長さ (m)	15	27
作業半径 (m)		
20	13,2	
22	13	
24	12,8	9,5
26	12,6	9,3
28	12,4	9,2
30	12,2	9
34	11,9	8,7
38	11,6	8,2
42	10	7,8
46	8,7	7,3
50	7,6	6,9
54	6,7	6,4
58	5,9	5,6
60	5,6	5,3
62		5
66		4,4
70		3,9
ロープ条数	2	2
LKコード	7	7
テレ1 (%)	45	45
テレ2 (%)	45	45
テレ3 (%)	0	0
テレ4 (%)	0	0
テレ5 (%)	0	0

アダプタ 4.0m

ラフィングマスト 11.0m

作業可能な最大許容風速は、クレーン操作の注意をご参照下さい。

起伏ロープ条数=8

AC360/6J

ラフィングジブ定格総荷重表

WIHI-A

定格総荷重(t) = 荷重 + フックブロック質量

オフセット部角度	0°
主ジブ長さ	27,2 m
主ジブ角度	82°
アウトリガー長さ	8,68 m
アウトリガー幅	7 m
カウンターウエイト	75,1 t

 補ジブ長さ (m)
 オフセット部長さ (m)

60	72
15	27

作業半径 (m)

22	12	
24	11,8	
26	11,7	8,9
28	11,5	8,8
30	11,3	8,6
34	11	8,3
38	10,8	7,9
42	9,8	7,5
46	8,5	7,2
50	7,4	6,8
54	6,5	6,2
58	5,8	5,5
60	5,4	5,1
62		4,8
66		4,3
70		3,8
72		3,6
	2	2
	13	13
	45	45
	45	45
	45	45
	0	0
	0	0

 ロープ条数
 LKコード
 テレ1 (%)
 テレ2 (%)
 テレ3 (%)
 テレ4 (%)
 テレ5 (%)

アダプタ 4.0m

ラフィングマスト 11.0m

作業可能な最大許容風速は、クレーン操作の注意をご参照下さい。

起伏ロープ条数=8

AC360/6J
ラフィングジブ定格総荷重表
WIHI-A

定格総荷重(t) = 荷重 + フックブロック質量

オフセット部角度	0°
主ジブ長さ	31,7 m
主ジブ角度	82°
アウトリガー長さ	8,68 m
アウトリガー幅	7 m
カウンターウエイト	75,1 t

補ジブ長さ (m)	60	72
オフセット部長さ (m)	15	27
作業半径 (m)		
24	10,9	
26	10,8	7,7
28	10,7	7,6
30	10,5	7,5
34	10,3	7,2
38	10	7
42	9,4	6,8
46	8,1	6,6
50	7,1	6,4
54	6,2	5,9
58	5,5	5,2
62	4,9	4,5
66		4
70		3,5
74		3,2
ロープ条数	2	2
LKコード	59	59
テレ1 (%)	90	90
テレ2 (%)	90	90
テレ3 (%)	0	0
テレ4 (%)	0	0
テレ5 (%)	0	0

アダプタ 4.0m

ラフィングマスト 11.0m

作業可能な最大許容風速は、クレーン操作の注意をご参照下さい。

起伏ロープ条数=8

AC360/6J
ラフィングジブ定格総荷重表
WIHI-A
定格総荷重(t) = 荷重 + フックブロック質量

オフセット部角度	0°
主ジブ長さ	36,2 m
主ジブ角度	82°
アウトリガー長さ	8,68 m
アウトリガー幅	7 m
カウンターウエイト	75,1 t

補ジブ長さ (m)
オフセット部長さ (m)

60	72
15	27

作業半径 (m)

24	10	
26	9,8	
28	9,7	6,4
30	9,5	6,4
34	9,2	6,3
38	9	6,2
42	8,8	6,1
46	7,9	5,9
50	6,9	5,8
54	6	5,6
58	5,3	5
62	4,7	4,4
66		3,9
70		3,4
74		3
	2	2
	60	60
	90	90
	90	90
	45	45
	0	0
	0	0

ロープ条数
LKコード
テレ1 (%)
テレ2 (%)
テレ3 (%)
テレ4 (%)
テレ5 (%)

アダプタ 4.0m

ラフィングマスト 11.0m

作業可能な最大許容風速は、クレーン操作の注意をご参照下さい。

起伏ロープ条数=8

AC360/6J

ラフィングジブ定格総荷重表

WIHI-A

定格総荷重(t) = 荷重 + フックブロック質量

オフセット部角度	0°
主ジブ長さ	40,7 m
主ジブ角度	82°
アウトリガー長さ	8,68 m
アウトリガー幅	7 m
カウンターウエイト	75,1 t

 補ジブ長さ (m)
 オフセット部長さ (m)

60	72
15	27

作業半径 (m)

26	8,2	
28	8,1	4,8
30	8,1	4,8
34	7,9	4,8
38	7,7	4,8
42	7,5	4,8
46	7,4	4,8
50	6,7	4,8
54	5,9	4,8
58	5,2	4,7
62	4,6	4,2
64	4,3	4
66		3,7
70		3,2
74		2,9
76		2,7
	2	2
	61	61
	90	90
	90	90
	90	90
	0	0
	0	0

ロープ条数

LKコード

テレ1 (%)

テレ2 (%)

テレ3 (%)

テレ4 (%)

テレ5 (%)

アダプタ 4.0m

ラフィングマスト 11.0m

作業可能な最大許容風速は、クレーン操作の注意をご参照下さい。

起伏ロープ条数=8

AC360/6J

ラフィングジブ定格総荷重表

WIHI-A

定格総荷重(t) = 荷重 + フックブロック質量

オフセット部角度	0°
主ジブ長さ	45,2 m
主ジブ角度	82°
アウトリガー長さ	8,68 m
アウトリガー幅	7 m
カウンターウエイト	75,1 t

 補ジブ長さ (m)
 オフセット部長さ (m)

60	72
15	27

作業半径 (m)

26	6,5	
28	6,5	
30	6,5	3,5
34	6,5	3,5
38	6,5	3,5
42	6,4	3,5
46	6,3	3,5
50	6,2	3,5
54	5,7	3,5
58	5	3,5
62	4,4	3,5
65	4,1	3,5
66		3,5
70		3,1
74		2,7
77		2,5
	2	2
	62	62
	90	90
	90	90
	90	90
	45	45
	0	0

ロープ条数

LKコード

テレ1 (%)

テレ2 (%)

テレ3 (%)

テレ4 (%)

テレ5 (%)

アダプタ 4.0m

ラフィングマスト 11.0m

作業可能な最大許容風速は、クレーン操作の注意をご参照下さい。

起伏ロープ条数=8

AC360/6J

ラフィングジブ定格総荷重表

WIHI-A

定格総荷重(t) = 荷重 + フックブロック質量

オフセット部角度	0°
主ジブ長さ	49,7 m
主ジブ角度	82°
アウトリガー長さ	8,68 m
アウトリガー幅	7 m
カウンターウエイト	75,1 t

 補ジブ長さ (m)
 オフセット部長さ (m)

60	72
15	27

作業半径 (m)

28	4,5	
30	4,5	2
34	4,5	2
38	4,5	2
42	4,5	2
46	4,5	2
50	4,5	2
54	4,5	2
58	4,5	2
62	4,3	2
66	3,8	2
70		2
74		2
78		2
	2	2
	64	64
	90	90
	90	90
	90	90
	90	90
	0	0

 ロープ条数
 LKコード
 テレ1 (%)
 テレ2 (%)
 テレ3 (%)
 テレ4 (%)
 テレ5 (%)

アダプタ 4.0m

ラフィングマスト 11.0m

作業可能な最大許容風速は、クレーン操作の注意をご参照下さい。

起伏ロープ条数=8

AC360/6J

ラフィングジブ定格総荷重表

WIHI-A

定格総荷重(t) = 荷重 + フックブロック質量

オフセット部角度	0°
主ジブ長さ	54,2 m
主ジブ角度	82°
アウトリガー長さ	8,68 m
アウトリガー幅	7 m
カウンターウエイト	75,1 t

補ジブ長さ (m)	60
オフセット部長さ (m)	15
作業半径 (m)	
28	2,5
30	2,5
34	2,5
38	2,5
42	2,5
46	2,5
50	2,5
54	2,5
58	2,5
62	2,5
66	2,5
67	2,5
ロープ条数	2
LKコード	52
テレ1 (%)	90
テレ2 (%)	90
テレ3 (%)	90
テレ4 (%)	90
テレ5 (%)	45

アダプタ 4.0m

ラフィングマスト 11.0m

作業可能な最大許容風速は、クレーン操作の注意をご参照下さい。

起伏ロープ条数=8

AC360/6J

ラフィングジブ定格総荷重表

WIHI-A

定格総荷重(t) = 荷重 + フックブロック質量

オフセット部角度	0°
主ジブ長さ	18,2 m
主ジブ角度	82°
アウトリガー長さ	8,68 m
アウトリガー幅	7 m
カウンターウエイト	54,3 t

 補ジブ長さ (m)
 オフセット部長さ (m)

60	72
15	27

作業半径 (m)

26	13,4	
28	13,2	
30	12,6	8,5
34	10,4	8,4
38	8,8	8,2
42	7,4	7,2
46	6,4	6,1
50	5,5	5,2
54	4,8	4,5
58	4,2	3,9
62		3,3
66		2,9
70		2,5

 ロープ条数
 LKコード
 テレ1 (%)
 テレ2 (%)
 テレ3 (%)
 テレ4 (%)
 テレ5 (%)

	2	2
	2	2
	45	45
	0	0
	0	0
	0	0
	0	0

アダプタ 4.0m

ラフィングマスト 11.0m

作業可能な最大許容風速は、クレーン操作の注意をご参照下さい。

起伏ロープ条数=8

AC360/6J

ラフィングジブ定格総荷重表

WIHI-A

定格総荷重(t) = 荷重 + フックブロック質量

オフセット部角度	0°
主ジブ長さ	22,7 m
主ジブ角度	82°
アウトリガー長さ	8,68 m
アウトリガー幅	7 m
カウンターウエイト	54,3 t

 補ジブ長さ (m)
 オフセット部長さ (m)

60	72
15	27

作業半径 (m)

20	13,2	
22	13	
24	12,8	9,5
26	12,6	9,3
28	12,4	9,2
30	12,2	9
34	10,1	8,7
38	8,5	8,2
42	7,2	6,9
46	6,1	5,8
50	5,3	5
54	4,6	4,3
58	4	3,6
60	3,7	3,4
62		3,1
66		2,7
70		2,3
	2	2
	7	7
	45	45
	45	45
	0	0
	0	0
	0	0

 ロープ条数
 LKコード
 テレ1 (%)
 テレ2 (%)
 テレ3 (%)
 テレ4 (%)
 テレ5 (%)

アダプタ 4.0m

ラフィングマスト 11.0m

作業可能な最大許容風速は、クレーン操作の注意をご参照下さい。

起伏ロープ条数=8

AC360/6J
ラフィングジブ定格総荷重表
WIHI-A

定格総荷重(t) = 荷重 + フックブロック質量

オフセット部角度	0°
主ジブ長さ	27,2 m
主ジブ角度	82°
アウトリガー長さ	8,68 m
アウトリガー幅	7 m
カウンターウエイト	54,3 t

 補ジブ長さ (m)
 オフセット部長さ (m)

60	72
15	27

作業半径 (m)

22	12	
24	11,8	
26	11,7	8,9
28	11,5	8,8
30	11,3	8,6
34	9,8	8,3
38	8,2	7,9
42	6,9	6,7
46	5,9	5,6
50	5,1	4,8
54	4,4	4,1
58	3,8	3,5
60	3,5	3,2
62		3
66		2,5
70		2,1
72		1,9
	2	2
	13	13
	45	45
	45	45
	45	45
	0	0
	0	0

 ロープ条数
 LKコード
 テレ1 (%)
 テレ2 (%)
 テレ3 (%)
 テレ4 (%)
 テレ5 (%)

アダプタ 4.0m

ラフィングマスト 11.0m

作業可能な最大許容風速は、クレーン操作の注意をご参照下さい。

起伏ロープ条数=8

AC360/6J

ラフィングジブ定格総荷重表

WIHI-A

定格総荷重(t) = 荷重 + フックブロック質量

オフセット部角度	0°
主ジブ長さ	31,7 m
主ジブ角度	82°
アウトリガー長さ	8,68 m
アウトリガー幅	7 m
カウンターウエイト	54,3 t

 補ジブ長さ (m)
 オフセット部長さ (m)

60	72
15	27

作業半径 (m)

24	10,9	
26	10,8	7,7
28	10,7	7,6
30	10,5	7,5
34	9,4	7,2
38	7,8	7
42	6,6	6,3
46	5,6	5,3
50	4,8	4,5
54	4,1	3,8
58	3,5	3,2
62	3,1	2,7
66		2,2
70		1,8
73		1,5
	2	2
	59	59
	90	90
	90	90
	0	0
	0	0
	0	0

 ロープ条数
 LKコード
 テレ1 (%)
 テレ2 (%)
 テレ3 (%)
 テレ4 (%)
 テレ5 (%)

アダプタ 4.0m

ラフィングマスト 11.0m

作業可能な最大許容風速は、クレーン操作の注意をご参照下さい。

起伏ロープ条数=8

AC360/6J

ラフィングジブ定格総荷重表

WIHI-A

定格総荷重(t) = 荷重 + フックブロック質量

オフセット部角度	0°
主ジブ長さ	36,2 m
主ジブ角度	82°
アウトリガー長さ	8,68 m
アウトリガー幅	7 m
カウンターウエイト	54,3 t

 補ジブ長さ (m)
 オフセット部長さ (m)

60	72
15	27

作業半径 (m)

24	10	
26	9,8	
28	9,7	6,4
30	9,5	6,4
34	9,1	6,3
38	7,6	6,2
42	6,4	6,1
46	5,4	5,1
50	4,6	4,3
54	3,9	3,6
58	3,4	3
62	2,9	2,5
66		2
70		1,6
	2	2
	60	60
	90	90
	90	90
	45	45
	0	0
	0	0

 ロープ条数
 LKコード
 テレ1 (%)
 テレ2 (%)
 テレ3 (%)
 テレ4 (%)
 テレ5 (%)

アダプタ 4.0m

ラフィングマスト 11.0m

作業可能な最大許容風速は、クレーン操作の注意をご参照下さい。

起伏ロープ条数=8

AC360/6J
ラフィングジブ定格総荷重表
WIHI-A
定格総荷重(t) = 荷重 + フックブロック質量

オフセット部角度	0°
主ジブ長さ	40,7 m
主ジブ角度	82°
アウトリガー長さ	8,68 m
アウトリガー幅	7 m
カウンターウエイト	54,3 t

補ジブ長さ (m)
オフセット部長さ (m)

60	72
15	27

作業半径 (m)

26	8,2	
28	8,1	4,8
30	8,1	4,8
34	7,9	4,8
38	7,3	4,8
42	6,1	4,8
46	5,2	4,8
50	4,4	4
54	3,7	3,3
58	3,2	2,7
62	2,7	2,3
64	2,5	2
66		1,8
68		1,6
	2	2
	61	61
	90	90
	90	90
	90	90
	0	0
	0	0

ロープ条数

LKコード

テレ1 (%)

テレ2 (%)

テレ3 (%)

テレ4 (%)

テレ5 (%)

アダプタ 4.0m

ラフィングマスト 11.0m

作業可能な最大許容風速は、クレーン操作の注意をご参照下さい。

起伏ロープ条数=8

AC360/6J

ラフィングジブ定格総荷重表

WIHI-A

定格総荷重(t) = 荷重 + フックブロック質量

オフセット部角度	0°
主ジブ長さ	45,2 m
主ジブ角度	82°
アウトリガー長さ	8,68 m
アウトリガー幅	7 m
カウンターウエイト	54,3 t

 補ジブ長さ (m)
 オフセット部長さ (m)

60	72
15	27

作業半径 (m)

26	6,5	
28	6,5	
30	6,5	3,5
34	6,5	3,5
38	6,5	3,5
42	6	3,5
46	5	3,5
50	4,2	3,5
54	3,6	3
58	3,1	2,4
62	2,6	2
65	2,2	1,7
66		1,6
	2	2
	62	62
	90	90
	90	90
	90	90
	45	45
	0	0

 ロープ条数
 LKコード
 テレ1 (%)
 テレ2 (%)
 テレ3 (%)
 テレ4 (%)
 テレ5 (%)

アダプタ 4.0m

ラフィングマスト 11.0m

作業可能な最大許容風速は、クレーン操作の注意をご参照下さい。

起伏ロープ条数=8

AC360/6J

ラフィングジブ定格総荷重表

WIHI-A

定格総荷重(t) = 荷重 + フックブロック質量

オフセット部角度	0°
主ジブ長さ	49,7 m
主ジブ角度	82°
アウトリガー長さ	8,68 m
アウトリガー幅	7 m
カウンターウエイト	54,3 t

 補ジブ長さ (m)
 オフセット部長さ (m)

60	72
15	27

作業半径 (m)

28	4,5	
30	4,5	2
34	4,5	2
38	4,5	2
42	4,5	2
46	4,5	2
50	4,1	2
54	3,4	2
58	2,9	2
62	2,4	1,6
63	2,3	1,6
66	2	
	2	2
	64	64
	90	90
	90	90
	90	90
	90	90
	0	0

ロープ条数

LKコード

テレ1 (%)

テレ2 (%)

テレ3 (%)

テレ4 (%)

テレ5 (%)

アダプタ 4.0m

ラフィングマスト 11.0m

作業可能な最大許容風速は、クレーン操作の注意をご参照下さい。

起伏ロープ条数=8

AC360/6J

ラフィングジブ定格総荷重表

WIHI-A

定格総荷重(t) = 荷重 + フックブロック質量

オフセット部角度	0°
主ジブ長さ	54,2 m
主ジブ角度	82°
アウトリガー長さ	8,68 m
アウトリガー幅	7 m
カウンターウエイト	54,3 t

補ジブ長さ (m)	60
オフセット部長さ (m)	15
作業半径 (m)	
28	2,5
30	2,5
34	2,5
38	2,5
42	2,5
46	2,5
50	2,5
54	2,5
58	2,5
62	2,2
66	1,8
67	1,8
ロープ条数	2
LKコード	52
テレ1 (%)	90
テレ2 (%)	90
テレ3 (%)	90
テレ4 (%)	90
テレ5 (%)	45

アダプタ 4.0m

ラフィングマスト 11.0m

作業可能な最大許容風速は、クレーン操作の注意をご参照下さい。

起伏ロープ条数=8

AC360/6J

ラフィングジブ定格総荷重表

WIHI-A

定格総荷重(t) = 荷重 + フックブロック質量

オフセット部角度	0°
補ジブ長さ	60 m
主ジブ角度	82°
アウトリガー長さ	8,68 m
アウトリガー幅	7 m
カウンターウエイト	44,8 t

主ジブ長さ (m)	18,2
オフセット部長さ (m)	15
作業半径 (m)	
26	13,4
28	12
30	10,8
34	8,9
38	7,4
42	6,2
46	5,2
50	4,5
54	3,8
58	3,3
ロープ条数	2
LKコード	2
テレ1 (%)	45
テレ2 (%)	0
テレ3 (%)	0
テレ4 (%)	0
テレ5 (%)	0

アダプタ 4.0m

ラフィングマスト 11.0m

作業可能な最大許容風速は、クレーン操作の注意をご参照下さい。

起伏ロープ条数=8

AC360/6J

ラフィングジブ定格総荷重表

WIHI-A

定格総荷重(t) = 荷重 + フックブロック質量

オフセット部角度	0°
補ジブ長さ	60 m
主ジブ角度	82°
アウトリガー長さ	8,68 m
アウトリガー幅	7 m
カウンターウエイト	44,8 t

主ジブ長さ (m)	22,7
オフセット部長さ (m)	15
作業半径 (m)	
20	13,2
22	13
24	12,8
26	12,6
28	11,6
30	10,4
34	8,5
38	7,1
42	5,9
46	5
50	4,2
54	3,6
58	3,1
60	2,8
ロープ条数	2
LKコード	7
テレ1 (%)	45
テレ2 (%)	45
テレ3 (%)	0
テレ4 (%)	0
テレ5 (%)	0

アダプタ 4.0m

ラフィングマスト 11.0m

作業可能な最大許容風速は、クレーン操作の注意をご参照下さい。

起伏ロープ条数=8

AC360/6J

ラフィングジブ定格総荷重表

WIHI-A

定格総荷重(t) = 荷重 + フックブロック質量

オフセット部角度	0°
補ジブ長さ	60 m
主ジブ角度	82°
アウトリガー長さ	8,68 m
アウトリガー幅	7 m
カウンターウエイト	44,8 t

主ジブ長さ (m)	27,2
オフセット部長さ (m)	15
作業半径 (m)	
22	12
24	11,8
26	11,7
28	11,3
30	10,1
34	8,3
38	6,8
42	5,7
46	4,8
50	4
54	3,4
58	2,9
60	2,7
ロープ条数	2
LKコード	13
テレ1 (%)	45
テレ2 (%)	45
テレ3 (%)	45
テレ4 (%)	0
テレ5 (%)	0

アダプタ 4.0m

ラフィングマスト 11.0m

作業可能な最大許容風速は、クレーン操作の注意をご参照下さい。

起伏ロープ条数=8

AC360/6J

ラフィングジブ定格総荷重表

WIHI-A

定格総荷重(t) = 荷重 + フックブロック質量

オフセット部角度	0°
補ジブ長さ	60 m
主ジブ角度	82°
アウトリガー長さ	8,68 m
アウトリガー幅	7 m
カウンターウエイト	44,8 t

主ジブ長さ (m)	31,7
オフセット部長さ (m)	15
作業半径 (m)	
24	10,9
26	10,8
28	10,7
30	9,6
34	7,8
38	6,4
42	5,3
46	4,4
50	3,7
54	3,1
58	2,6
62	2,2
ロープ条数	2
LKコード	59
テレ1 (%)	90
テレ2 (%)	90
テレ3 (%)	0
テレ4 (%)	0
テレ5 (%)	0

アダプタ 4.0m

ラフィングマスト 11.0m

作業可能な最大許容風速は、クレーン操作の注意をご参照下さい。

起伏ロープ条数=8

AC360/6J

ラフィングジブ定格総荷重表

WIHI-A

定格総荷重(t) = 荷重 + フックブロック質量

オフセット部角度	0°
補ジブ長さ	60 m
主ジブ角度	82°
アウトリガー長さ	8,68 m
アウトリガー幅	7 m
カウンターウエイト	44,8 t

主ジブ長さ (m)	36,2
オフセット部長さ (m)	15
作業半径 (m)	
24	10
26	9,8
28	9,7
30	9,3
34	7,5
38	6,2
42	5,1
46	4,2
50	3,5
54	3
58	2,4
62	2
ロープ条数	2
LKコード	60
テレ1 (%)	90
テレ2 (%)	90
テレ3 (%)	45
テレ4 (%)	0
テレ5 (%)	0

アダプタ 4.0m

ラフィングマスト 11.0m

作業可能な最大許容風速は、クレーン操作の注意をご参照下さい。

起伏ロープ条数=8

AC360/6J

ラフィングジブ定格総荷重表

WIHI-A

定格総荷重(t) = 荷重 + フックブロック質量

オフセット部角度	0°
補ジブ長さ	60 m
主ジブ角度	82°
アウトリガー長さ	8,68 m
アウトリガー幅	7 m
カウンターウエイト	44,8 t

主ジブ長さ (m)	40,7
オフセット部長さ (m)	15
作業半径 (m)	
26	8,2
28	8,1
30	8,1
34	7,2
38	5,9
42	4,9
46	4
50	3,4
54	2,8
58	2,2
62	1,7
64	1,6
ロープ条数	2
LKコード	61
テレ1 (%)	90
テレ2 (%)	90
テレ3 (%)	90
テレ4 (%)	0
テレ5 (%)	0

アダプタ 4.0m

ラフィングマスト 11.0m

作業可能な最大許容風速は、クレーン操作の注意をご参照下さい。

起伏ロープ条数=8

AC360/6J

ラフィングジブ定格総荷重表

WIHI-A

定格総荷重(t) = 荷重 + フックブロック質量

オフセット部角度	0°
補ジブ長さ	60 m
主ジブ角度	82°
アウトリガー長さ	8,68 m
アウトリガー幅	7 m
カウンターウエイト	44,8 t

主ジブ長さ (m)	45,2
オフセット部長さ (m)	15
作業半径 (m)	
26	6,5
28	6,5
30	6,5
34	6,5
38	5,6
42	4,6
46	3,7
50	3
54	2,5
58	2
62	1,6
ロープ条数	2
LKコード	62
テレ1 (%)	90
テレ2 (%)	90
テレ3 (%)	90
テレ4 (%)	45
テレ5 (%)	0

アダプタ 4.0m

ラフィングマスト 11.0m

作業可能な最大許容風速は、クレーン操作の注意をご参照下さい。

起伏ロープ条数=8

AC360/6J

ラフィングジブ定格総荷重表

WIHI-A

定格総荷重(t) = 荷重 + フックブロック質量

オフセット部角度	0°
補ジブ長さ	60 m
主ジブ角度	82°
アウトリガー長さ	8,68 m
アウトリガー幅	7 m
カウンターウエイト	44,8 t

主ジブ長さ (m)	49,7
オフセット部長さ (m)	15
作業半径 (m)	
28	4,5
30	4,5
34	4,5
38	4,5
42	4,1
46	3,3
50	2,7
54	2,2
58	1,7
60	1,6
ロープ条数	2
LKコード	64
テレ1 (%)	90
テレ2 (%)	90
テレ3 (%)	90
テレ4 (%)	90
テレ5 (%)	0

アダプタ 4.0m

ラフィングマスト 11.0m

作業可能な最大許容風速は、クレーン操作の注意をご参照下さい。

起伏ロープ条数=8

AC360/6J

ラフィングジブ定格総荷重表

WIHI-A

定格総荷重(t) = 荷重 + フックブロック質量

オフセット部角度	0°
補ジブ長さ	60 m
主ジブ角度	82°
アウトリガー長さ	8,68 m
アウトリガー幅	7 m
カウンターウエイト	44,8 t

主ジブ長さ (m)	54,2
オフセット部長さ (m)	15
作業半径 (m)	
28	2,5
30	2,5
34	2,5
38	2,5
42	2,5
46	2,5
50	2,4
54	1,9
57	1,5
ロープ条数	2
LKコード	52
テレ1 (%)	90
テレ2 (%)	90
テレ3 (%)	90
テレ4 (%)	90
テレ5 (%)	45

アダプタ 4.0m

ラフィングマスト 11.0m

作業可能な最大許容風速は、クレーン操作の注意をご参照下さい。

起伏ロープ条数=8

AC360/6J

ラフィングジブ定格総荷重表

WIHI-A

定格総荷重(t) = 荷重 + フックブロック質量

オフセット部角度	0°
補ジブ長さ	60 m
主ジブ角度	82°
アウトリガー長さ	8,68 m
アウトリガー幅	5,54 m
カウンターウエイト	54,3 t

主ジブ長さ (m)	18,2
オフセット部長さ (m)	15
作業半径 (m)	
26	12,3
28	11
30	9,8
34	8,1
38	6,7
42	5,6
46	4,7
50	4
54	3,4
58	2,9
ロープ条数	2
LKコード	2
テレ1 (%)	45
テレ2 (%)	0
テレ3 (%)	0
テレ4 (%)	0
テレ5 (%)	0

アダプタ 4.0m

ラフィングマスト 11.0m

作業可能な最大許容風速は、クレーン操作の注意をご参照下さい。

起伏ロープ条数=8

AC360/6J

ラフィングジブ定格総荷重表

WIHI-A

定格総荷重(t) = 荷重 + フックブロック質量

オフセット部角度	0°
補ジブ長さ	60 m
主ジブ角度	82°
アウトリガー長さ	8,68 m
アウトリガー幅	5,54 m
カウンターウエイト	54,3 t

主ジブ長さ (m)	22,7
オフセット部長さ (m)	15
作業半径 (m)	
20	13,2
22	13
24	12,8
26	11,8
28	10,6
30	9,5
34	7,7
38	6,4
42	5,3
46	4,5
50	3,8
54	3,2
58	2,7
60	2,5
ロープ条数	2
LKコード	7
テレ1 (%)	45
テレ2 (%)	45
テレ3 (%)	0
テレ4 (%)	0
テレ5 (%)	0

アダプタ 4.0m

ラフィングマスト 11.0m

作業可能な最大許容風速は、クレーン操作の注意をご参照下さい。

起伏ロープ条数=8

AC360/6J
ラフィングジブ定格総荷重表
WIHI-A

定格総荷重(t) = 荷重 + フックブロック質量

オフセット部角度	0°
補ジブ長さ	60 m
主ジブ角度	82°
アウトリガー長さ	8,68 m
アウトリガー幅	5,54 m
カウンターウエイト	54,3 t

主ジブ長さ (m)	27,2
オフセット部長さ (m)	15
作業半径 (m)	
22	12
24	11,8
26	11,5
28	10,2
30	9,2
34	7,5
38	6,2
42	5,1
46	4,3
50	3,6
54	3
58	2,5
60	2,3
ロープ条数	2
LKコード	13
テレ1 (%)	45
テレ2 (%)	45
テレ3 (%)	45
テレ4 (%)	0
テレ5 (%)	0

アダプタ 4.0m

ラフィングマスト 11.0m

作業可能な最大許容風速は、クレーン操作の注意をご参照下さい。

起伏ロープ条数=8

AC360/6J

ラフィングジブ定格総荷重表

WIHI-A

定格総荷重(t) = 荷重 + フックブロック質量

オフセット部角度	0°
補ジブ長さ	60 m
主ジブ角度	82°
アウトリガー長さ	8,68 m
アウトリガー幅	5,54 m
カウンターウエイト	54,3 t

主ジブ長さ (m)	31,7
オフセット部長さ (m)	15
作業半径 (m)	
24	10,9
26	10,7
28	9,7
30	8,7
34	7
38	5,8
42	4,8
46	3,9
50	3,3
54	2,7
58	2,2
62	1,7
ロープ条数	2
LKコード	59
テレ1 (%)	90
テレ2 (%)	90
テレ3 (%)	0
テレ4 (%)	0
テレ5 (%)	0

アダプタ 4.0m

ラフィングマスト 11.0m

作業可能な最大許容風速は、クレーン操作の注意をご参照下さい。

起伏ロープ条数=8

AC360/6J
ラフィングジブ定格総荷重表
WIHI-A

定格総荷重(t) = 荷重 + フックブロック質量

オフセット部角度	0°
補ジブ長さ	60 m
主ジブ角度	82°
アウトリガー長さ	8,68 m
アウトリガー幅	5,54 m
カウンターウエイト	54,3 t

主ジブ長さ (m)	36,2
オフセット部長さ (m)	15
作業半径 (m)	
24	10
26	9,8
28	9,1
30	8,2
34	6,8
38	5,5
42	4,5
46	3,7
50	3,1
54	2,5
58	2
62	1,5
ロープ条数	2
LKコード	60
テレ1 (%)	90
テレ2 (%)	90
テレ3 (%)	45
テレ4 (%)	0
テレ5 (%)	0

アダプタ 4.0m

ラフィングマスト 11.0m

作業可能な最大許容風速は、クレーン操作の注意をご参照下さい。

起伏ロープ条数=8

AC360/6J
ラフィングジブ定格総荷重表
WIHI-A

定格総荷重(t) = 荷重 + フックブロック質量

オフセット部角度	0°
補ジブ長さ	60 m
主ジブ角度	82°
アウトリガー長さ	8,68 m
アウトリガー幅	5,54 m
カウンターウエイト	54,3 t

主ジブ長さ (m)	40,7
オフセット部長さ (m)	15
作業半径 (m)	
26	8,2
28	8,1
30	7,6
34	6,3
38	5,2
42	4,3
46	3,5
50	2,8
54	2,3
58	1,7
60	1,5
ロープ条数	2
LKコード	61
テレ1 (%)	90
テレ2 (%)	90
テレ3 (%)	90
テレ4 (%)	0
テレ5 (%)	0

アダプタ 4.0m

ラフィングマスト 11.0m

作業可能な最大許容風速は、クレーン操作の注意をご参照下さい。

起伏ロープ条数=8

AC360/6J

ラフィングジブ定格総荷重表

WIHI-A

定格総荷重(t) = 荷重 + フックブロック質量

オフセット部角度	0°
補ジブ長さ	60 m
主ジブ角度	82°
アウトリガー長さ	8,68 m
アウトリガー幅	5,54 m
カウンターウエイト	54,3 t

主ジブ長さ (m)	45,2
オフセット部長さ (m)	15
作業半径 (m)	
26	6,5
28	6,5
30	6,5
34	5,8
38	4,8
42	3,9
46	3,1
50	2,5
54	2
58	1,6
ロープ条数	2
LKコード	62
テレ1 (%)	90
テレ2 (%)	90
テレ3 (%)	90
テレ4 (%)	45
テレ5 (%)	0

アダプタ 4.0m

ラフィングマスト 11.0m

作業可能な最大許容風速は、クレーン操作の注意をご参照下さい。

起伏ロープ条数=8

AC360/6J

ラフィングジブ定格総荷重表

WIHI-A

定格総荷重(t) = 荷重 + フックブロック質量

オフセット部角度	0°
補ジブ長さ	60 m
主ジブ角度	82°
アウトリガー長さ	8,68 m
アウトリガー幅	5,54 m
カウンターウエイト	54,3 t

主ジブ長さ (m)	49,7
オフセット部長さ (m)	15
作業半径 (m)	
28	4,5
30	4,5
34	4,5
38	4,3
42	3,4
46	2,7
50	2,1
54	1,6
55	1,5
ロープ条数	2
LKコード	64
テレ1 (%)	90
テレ2 (%)	90
テレ3 (%)	90
テレ4 (%)	90
テレ5 (%)	0

アダプタ 4.0m

ラフィングマスト 11.0m

作業可能な最大許容風速は、クレーン操作の注意をご参照下さい。

起伏ロープ条数=8

AC360/6J
ラフィングジブ定格総荷重表
WIHI-A

定格総荷重(t) = 荷重 + フックブロック質量

オフセット部角度	0°
補ジブ長さ	60 m
主ジブ角度	82°
アウトリガー長さ	8,68 m
アウトリガー幅	5,54 m
カウンターウエイト	54,3 t

主ジブ長さ (m)	54,2
オフセット部長さ (m)	15
作業半径 (m)	
28	2,5
30	2,5
34	2,5
38	2,5
42	2,5
46	2,4
50	1,8
52	1,6
ロープ条数	2
LKコード	52
テレ1 (%)	90
テレ2 (%)	90
テレ3 (%)	90
テレ4 (%)	90
テレ5 (%)	45

アダプタ 4.0m

ラフィングマスト 11.0m

作業可能な最大許容風速は、クレーン操作の注意をご参照下さい。

起伏ロープ条数=8

AC360/6J
ラフィングジブ定格総荷重表
WIHI-A
定格総荷重(t) = 荷重 + フックブロック質量

オフセット部角度	20°
主ジブ長さ	18,2 m
補ジブ長さ	60 m
オフセット部長さ	15 m
アウトリガー長さ	8,68 m
アウトリガー幅	8,5 m
カウンターウエイト	116,7 t

主ジブ角度 (°)

82	73	65
----	----	----

作業半径 (m)

30	12,5		
34	11,5		
38	10,7		
42	10	10,6	
46	9,4	9,8	
50	8,9	9,3	
52	8,7	9	9,4
54	8,6	8,9	9,2
56	8,4	8,7	8,9
58		8,5	8,8
60		8,4	8,6
62			8,4
ロープ条数	2	2	2
LKコード	2	2	2
テレ1 (%)	45	45	45
テレ2 (%)	0	0	0
テレ3 (%)	0	0	0
テレ4 (%)	0	0	0
テレ5 (%)	0	0	0

アダプタ 4.0m

ラフィングマスト 11.0m

作業可能な最大許容風速は、クレーン操作の注意をご参照下さい。

起伏ロープ条数=8

AC360/6J

ラフィングジブ定格総荷重表

WIHI-A

定格総荷重(t) = 荷重 + フックブロック質量

オフセット部角度	20°
主ジブ長さ	18,2 m
補ジブ長さ	72 m
オフセット部長さ	27 m
アウトリガー長さ	8,68 m
アウトリガー幅	8,5 m
カウンターウエイト	116,7 t

主ジブ角度 (°)

82	73	65
----	----	----

作業半径 (m)

38	6,5		
42	6,1		
46	5,8		
50	5,5		
52	5,3	5,5	
54	5,2	5,4	
58	5	5,2	
62	4,9	5	5,1
66	4,7	4,8	4,9
68	4,7	4,8	4,8
70		4,7	4,8
72		4,7	4,7
74			4,7
ロープ条数	2	2	2
LKコード	2	2	2
テレ1 (%)	45	45	45
テレ2 (%)	0	0	0
テレ3 (%)	0	0	0
テレ4 (%)	0	0	0
テレ5 (%)	0	0	0

アダプタ 4.0m

ラフィングマスト 11.0m

作業可能な最大許容風速は、クレーン操作の注意をご参照下さい。

起伏ロープ条数=8

AC360/6J

ラフィングジブ定格総荷重表

WIHI-A

定格総荷重(t) = 荷重 + フックブロック質量

オフセット部角度	20°
主ジブ長さ	22,7 m
補ジブ長さ	60 m
オフセット部長さ	15 m
アウトリガー長さ	8,68 m
アウトリガー幅	8,5 m
カウンターウエイト	116,7 t

主ジブ角度 (°)

82	73	65
----	----	----

作業半径 (m)

26	12,3		
28	12,1		
30	12		
34	11,4		
38	10,7		
40	10,4	11,1	
42	10,1	10,7	
46	9,5	10,1	
50	8,9	9,5	10
54	8,6	8,9	9,4
56	8,5	8,8	9,2
58		8,6	8,9
60		8,5	8,8
62			8,6
64			8,4
	2	2	2
	7	7	7
	45	45	45
	45	45	45
	0	0	0
	0	0	0
	0	0	0

ロープ条数

LKコード

テレ1 (%)

テレ2 (%)

テレ3 (%)

テレ4 (%)

テレ5 (%)

アダプタ 4.0m

ラフィングマスト 11.0m

作業可能な最大許容風速は、クレーン操作の注意をご参照下さい。

起伏ロープ条数=8

AC360/6J

ラフィングジブ定格総荷重表

WIHI-A

定格総荷重(t) = 荷重 + フックブロック質量

オフセット部角度	20°
主ジブ長さ	22,7 m
補ジブ長さ	72 m
オフセット部長さ	27 m
アウトリガー長さ	8,68 m
アウトリガー幅	8,5 m
カウンターウエイト	116,7 t

主ジブ角度 (°)

82	73	65
----	----	----

作業半径 (m)

34	6,9		
38	6,5		
42	6,1		
46	5,8		
48	5,6	5,9	
50	5,5	5,7	
54	5,2	5,4	
58	5	5,2	
60	4,9	5,1	5,2
62	4,8	5	5,1
66	4,7	4,8	4,9
68	4,7	4,8	4,8
70		4,7	4,8
72		4,7	4,7
74			4,7
76			4,7
ロープ条数	2	2	2
LKコード	7	7	7
テレ1 (%)	45	45	45
テレ2 (%)	45	45	45
テレ3 (%)	0	0	0
テレ4 (%)	0	0	0
テレ5 (%)	0	0	0

アダプタ 4.0m

ラフィングマスト 11.0m

作業可能な最大許容風速は、クレーン操作の注意をご参照下さい。

起伏ロープ条数=8

AC360/6J

ラフィングジブ定格総荷重表

WIHI-A

定格総荷重(t) = 荷重 + フックブロック質量

オフセット部角度	20°
主ジブ長さ	27,2 m
補ジブ長さ	60 m
オフセット部長さ	15 m
アウトリガー長さ	8,68 m
アウトリガー幅	8,5 m
カウンターウエイト	116,7 t

主ジブ角度 (°)

82	73	65
----	----	----

作業半径 (m)

26	11,3		
28	11,2		
30	11,1		
34	10,8		
38	10,5		
42	10,1	10	
46	9,6	10	
50	9	9,6	
52	8,8	9,4	9,3
54	8,7	9,1	9,2
58	8,3	8,7	9
62		8,4	8,7
66			8,1
ロープ条数	2	2	2
LKコード	13	13	13
テレ1 (%)	45	45	45
テレ2 (%)	45	45	45
テレ3 (%)	45	45	45
テレ4 (%)	0	0	0
テレ5 (%)	0	0	0

アダプタ 4.0m

ラフィングマスト 11.0m

作業可能な最大許容風速は、クレーン操作の注意をご参照下さい。

起伏ロープ条数=8

AC360/6J

ラフィングジブ定格総荷重表

WIHI-A

定格総荷重(t) = 荷重 + フックブロック質量

オフセット部角度	20°
主ジブ長さ	27,2 m
補ジブ長さ	72 m
オフセット部長さ	27 m
アウトリガー長さ	8,68 m
アウトリガー幅	8,5 m
カウンターウエイト	116,7 t

主ジブ角度 (°)

82	73	65
----	----	----

作業半径 (m)

34	6,9		
38	6,5		
42	6,1		
46	5,8		
50	5,4	5,7	
54	5,2	5,4	
58	5	5,2	
62	4,8	5	5,1
66	4,7	4,8	5
70	4,7	4,7	4,8
74		4,7	4,7
78			4,6
	2	2	2
	13	13	13
	45	45	45
	45	45	45
	45	45	45
	0	0	0
	0	0	0

ロープ条数

LKコード

テレ1 (%)

テレ2 (%)

テレ3 (%)

テレ4 (%)

テレ5 (%)

アダプタ 4.0m

ラフィングマスト 11.0m

作業可能な最大許容風速は、クレーン操作の注意をご参照下さい。

起伏ロープ条数=8

AC360/6J

ラフィングジブ定格総荷重表

WIHI-A

定格総荷重(t) = 荷重 + フックブロック質量

オフセット部角度	20°
主ジブ長さ	31,7 m
補ジブ長さ	60 m
オフセット部長さ	15 m
アウトリガー長さ	8,68 m
アウトリガー幅	8,5 m
カウンターウエイト	116,7 t

主ジブ角度 (°)

82	73	65
----	----	----

作業半径 (m)

28	10		
30	10		
34	10		
38	9,8		
42	9,7		
44	9,6	8,6	
46	9,4	8,6	
50	9	8,6	
54	8,7	8,6	
56	8,5	8,6	7,8
58	8,4	8,6	7,8
62		8,4	7,8
64		8,3	7,6
66			7,2
70			6,5
	2	2	2
	59	59	59
	90	90	90
	90	90	90
	0	0	0
	0	0	0
	0	0	0

ロープ条数

LKコード

テレ1 (%)

テレ2 (%)

テレ3 (%)

テレ4 (%)

テレ5 (%)

アダプタ 4.0m

ラフィングマスト 11.0m

作業可能な最大許容風速は、クレーン操作の注意をご参照下さい。

起伏ロープ条数=8

AC360/6J

ラフィングジブ定格総荷重表

WIHI-A

定格総荷重(t) = 荷重 + フックブロック質量

オフセット部角度	20°
主ジブ長さ	31,7 m
補ジブ長さ	72 m
オフセット部長さ	27 m
アウトリガー長さ	8,68 m
アウトリガー幅	8,5 m
カウンターウエイト	116,7 t

主ジブ角度 (°)

82	73	65
----	----	----

作業半径 (m)

36	6,1		
38	6,1		
42	5,9		
46	5,6		
50	5,4		
52	5,2	5,1	
54	5,1	5,1	
58	4,9	5,1	
62	4,7	4,9	
66	4,6	4,8	4,6
70	4,6	4,6	4,6
74		4,6	4,6
76		4,5	4,6
78			4,5
82			4,3
	2	2	2
	59	59	59
	90	90	90
	90	90	90
	0	0	0
	0	0	0
	0	0	0

ロープ条数

LKコード

テレ1 (%)

テレ2 (%)

テレ3 (%)

テレ4 (%)

テレ5 (%)

アダプタ 4.0m

ラフィングマスト 11.0m

作業可能な最大許容風速は、クレーン操作の注意をご参照下さい。

起伏ロープ条数=8

AC360/6J

ラフィングジブ定格総荷重表

WIHI-A

定格総荷重(t) = 荷重 + フックブロック質量

オフセット部角度	20°
主ジブ長さ	36,2 m
補ジブ長さ	60 m
オフセット部長さ	15 m
アウトリガー長さ	8,68 m
アウトリガー幅	8,5 m
カウンターウエイト	116,7 t

主ジブ角度 (°)

82	73	65
----	----	----

作業半径 (m)

30	9,3		
34	9,1		
38	8,9		
42	8,8		
46	8,7	8	
50	8,6	8	
54	8,5	8	
58	8,4	8	7,1
60	8,3	8	7
62		8	6,9
66		7,8	6,6
70			6
72			5,7
ロープ条数	2	2	2
LKコード	60	60	60
テレ1 (%)	90	90	90
テレ2 (%)	90	90	90
テレ3 (%)	45	45	45
テレ4 (%)	0	0	0
テレ5 (%)	0	0	0

アダプタ 4.0m

ラフィングマスト 11.0m

作業可能な最大許容風速は、クレーン操作の注意をご参照下さい。

起伏ロープ条数=8

AC360/6J

ラフィングジブ定格総荷重表

WIHI-A

定格総荷重(t) = 荷重 + フックブロック質量

オフセット部角度	20°
主ジブ長さ	36,2 m
補ジブ長さ	72 m
オフセット部長さ	27 m
アウトリガー長さ	8,68 m
アウトリガー幅	8,5 m
カウンターウエイト	116,7 t

主ジブ角度 (°)

82	73	65
----	----	----

作業半径 (m)

36	5,2		
38	5,2		
42	5,2		
46	5,1		
50	5,1		
54	5	4,1	
58	4,9	4,1	
62	4,7	4,1	
66	4,6	4,1	
68	4,5	4,1	3,6
70	4,5	4,1	3,6
72	4,5	4,1	3,6
74		4,1	3,6
78		4,1	3,6
82			3,6
84			3,6
ロープ条数	2	2	2
LKコード	60	60	60
テレ1 (%)	90	90	90
テレ2 (%)	90	90	90
テレ3 (%)	45	45	45
テレ4 (%)	0	0	0
テレ5 (%)	0	0	0

アダプタ 4.0m

ラフィングマスト 11.0m

作業可能な最大許容風速は、クレーン操作の注意をご参照下さい。

起伏ロープ条数=8

AC360/6J

ラフィングジブ定格総荷重表

WIHI-A

定格総荷重(t) = 荷重 + フックブロック質量

オフセット部角度	20°
主ジブ長さ	40,7 m
補ジブ長さ	60 m
オフセット部長さ	15 m
アウトリガー長さ	8,68 m
アウトリガー幅	8,5 m
カウンターウエイト	116,7 t

主ジブ角度 (°)

82	73	65
----	----	----

作業半径 (m)

30	7,6		
34	7,6		
38	7,6		
42	7,5		
46	7,4		
48	7,4	6,1	
50	7,3	6,1	
54	7,3	6,1	
58	7,3	6,1	
60	7,3	6,1	5,3
62	7,3	6,1	5,3
66		6,1	5,1
68		6,1	5,1
70			4,9
74			4,6
	2	2	2
	61	61	61
	90	90	90
	90	90	90
	90	90	90
	0	0	0
	0	0	0

ロープ条数

LKコード

テレ1 (%)

テレ2 (%)

テレ3 (%)

テレ4 (%)

テレ5 (%)

アダプタ 4.0m

ラフィングマスト 11.0m

作業可能な最大許容風速は、クレーン操作の注意をご参照下さい。

起伏ロープ条数=8

AC360/6J

ラフティングジブ定格総荷重表

WIHI-A

定格総荷重(t) = 荷重 + フックブロック質量

オフセット部角度	20°
主ジブ長さ	40,7 m
補ジブ長さ	72 m
オフセット部長さ	27 m
アウトリガー長さ	8,68 m
アウトリガー幅	8,5 m
カウンターウエイト	116,7 t

主ジブ角度 (°)

82	73	65
----	----	----

作業半径 (m)

38	3,9		
42	3,9		
46	3,9		
50	3,9		
54	3,9		
56	3,9	2,9	
58	3,9	2,9	
62	3,9	2,9	
66	3,9	2,9	
70	3,9	2,9	2,3
74	3,9	2,9	2,3
78		2,9	2,3
80		2,9	2,3
82			2,3
86			2,3
	2	2	2
	61	61	61
	90	90	90
	90	90	90
	90	90	90
	0	0	0
	0	0	0

ロープ条数

LKコード

テレ1 (%)

テレ2 (%)

テレ3 (%)

テレ4 (%)

テレ5 (%)

アダプタ 4.0m

ラフティングマスト 11.0m

作業可能な最大許容風速は、クレーン操作の注意をご参照下さい。

起伏ロープ条数=8

AC360/6J
ラフィングジブ定格総荷重表
WIHI-A
定格総荷重(t) = 荷重 + フックブロック質量

オフセット部角度	20°
主ジブ長さ	45,2 m
補ジブ長さ	60 m
オフセット部長さ	15 m
アウトリガー長さ	8,68 m
アウトリガー幅	8,5 m
カウンターウエイト	116,7 t

主ジブ角度 (°)

82	73	65
----	----	----

作業半径 (m)

32	6		
34	6		
38	6		
42	6		
46	6		
50	6	4,6	
54	6	4,6	
58	6	4,6	
62	6	4,6	
64		4,6	3,8
66		4,6	3,8
70		4,6	3,8
72		4,6	3,7
74			3,6
78			3,3
ロープ条数	2	2	2
LKコード	62	62	62
テレ1 (%)	90	90	90
テレ2 (%)	90	90	90
テレ3 (%)	90	90	90
テレ4 (%)	45	45	45
テレ5 (%)	0	0	0

ロープ条数

LKコード

テレ1 (%)

テレ2 (%)

テレ3 (%)

テレ4 (%)

テレ5 (%)

アダプタ 4.0m

ラフィングマスト 11.0m

作業可能な最大許容風速は、クレーン操作の注意をご参照下さい。

起伏ロープ条数=8

AC360/6J
ラフィングジブ定格総荷重表
WIHI-A
定格総荷重(t) = 荷重 + フックブロック質量

オフセット部角度	20°
主ジブ長さ	45,2 m
補ジブ長さ	72 m
オフセット部長さ	27 m
アウトリガー長さ	8,68 m
アウトリガー幅	8,5 m
カウンターウエイト	116,7 t

主ジブ角度 (°)

82	73
----	----

作業半径 (m)

38	2,8	
42	2,8	
46	2,8	
50	2,8	
54	2,8	
58	2,8	1,8
62	2,8	1,8
66	2,8	1,8
70	2,8	1,8
74	2,8	1,8
78		1,8
82		1,8
84		1,8
	2	2
	62	62
	90	90
	90	90
	90	90
	45	45
	0	0

ロープ条数

LKコード

テレ1 (%)

テレ2 (%)

テレ3 (%)

テレ4 (%)

テレ5 (%)

アダプタ 4.0m

ラフィングマスト 11.0m

作業可能な最大許容風速は、クレーン操作の注意をご参照下さい。

起伏ロープ条数=8

AC360/6J

ラフィングジブ定格総荷重表

WIHI-A

定格総荷重(t) = 荷重 + フックブロック質量

オフセット部角度	20°
主ジブ長さ	49,7 m
補ジブ長さ	60 m
オフセット部長さ	15 m
アウトリガー長さ	8,68 m
アウトリガー幅	8,5 m
カウンターウエイト	116,7 t

主ジブ角度 (°)

82	73	65
----	----	----

作業半径 (m)

32	4,2		
34	4,2		
38	4,2		
42	4,2		
46	4,2		
50	4,2		
52	4,2	2,9	
54	4,2	2,9	
58	4,2	2,9	
62	4,2	2,9	
64	4,2	2,9	
66		2,9	2,2
70		2,9	2,2
74		2,9	2,2
78			2,1
80			2
ロープ条数	2	2	2
LKコード	64	64	64
テレ1 (%)	90	90	90
テレ2 (%)	90	90	90
テレ3 (%)	90	90	90
テレ4 (%)	90	90	90
テレ5 (%)	0	0	0

ロープ条数

LKコード

テレ1 (%)

テレ2 (%)

テレ3 (%)

テレ4 (%)

テレ5 (%)

アダプタ 4.0m

ラフィングマスト 11.0m

作業可能な最大許容風速は、クレーン操作の注意をご参照下さい。

起伏ロープ条数=8

AC360/6J

ラフィングジブ定格総荷重表

WIHI-A

定格総荷重(t) = 荷重 + フックブロック質量

オフセット部角度	20°
主ジブ長さ	49,7 m
補ジブ長さ	72 m
オフセット部長さ	27 m
アウトリガー長さ	8,68 m
アウトリガー幅	8,5 m
カウンターウエイト	116,7 t

主ジブ角度 (°)

作業半径 (m)

40	1,6
42	1,6
46	1,6
50	1,6
54	1,6
58	1,6
62	1,6
66	1,6
70	1,6
74	1,6
76	1,6
	2
	64
	90
	90
	90
	90
	0

ロープ条数

LKコード

テレ1 (%)

テレ2 (%)

テレ3 (%)

テレ4 (%)

テレ5 (%)

アダプタ 4.0m

ラフィングマスト 11.0m

作業可能な最大許容風速は、クレーン操作の注意をご参照下さい。

起伏ロープ条数=8

AC360/6J

ラフィングジブ定格総荷重表

WIHI-A

定格総荷重(t) = 荷重 + フックブロック質量

オフセット部角度	20°
主ジブ長さ	54,2 m
補ジブ長さ	60 m
オフセット部長さ	15 m
アウトリガー長さ	8,68 m
アウトリガー幅	8,5 m
カウンターウエイト	116,7 t

主ジブ角度 (°)

作業半径 (m)

34	2,3
38	2,3
42	2,3
46	2,3
50	2,3
54	2,3
58	2,3
62	2,3
66	2,3
	2
	52
	90
	90
	90
	90
	45

ロープ条数

LKコード

テレ1 (%)

テレ2 (%)

テレ3 (%)

テレ4 (%)

テレ5 (%)

アダプタ 4.0m

ラフィングマスト 11.0m

作業可能な最大許容風速は、クレーン操作の注意をご参照下さい。

起伏ロープ条数=8

AC360/6J

ラフィングジブ定格総荷重表

WIHI-A

定格総荷重(t) = 荷重 + フックブロック質量

オフセット部角度	20°
主ジブ長さ	18,2 m
補ジブ長さ	60 m
オフセット部長さ	15 m
アウトリガー長さ	8,68 m
アウトリガー幅	8,5 m
カウンターウエイト	95,9 t

主ジブ角度 (°)

82	73	65
----	----	----

作業半径 (m)

30	12,5		
34	11,5		
38	10,7		
42	10	10,6	
46	9,4	9,8	
50	8,9	9,3	
52	8,7	9	9,4
54	8,6	8,9	9,2
56	8,4	8,7	8,9
58		8,5	8,8
60		8,4	8,4
62			8
ロープ条数	2	2	2
LKコード	2	2	2
テレ1 (%)	45	45	45
テレ2 (%)	0	0	0
テレ3 (%)	0	0	0
テレ4 (%)	0	0	0
テレ5 (%)	0	0	0

アダプタ 4.0m

ラフィングマスト 11.0m

作業可能な最大許容風速は、クレーン操作の注意をご参照下さい。

起伏ロープ条数=8

AC360/6J
ラフィングジブ定格総荷重表
WIHI-A
定格総荷重(t) = 荷重 + フックブロック質量

オフセット部角度	20°
主ジブ長さ	18,2 m
補ジブ長さ	72 m
オフセット部長さ	27 m
アウトリガー長さ	8,68 m
アウトリガー幅	8,5 m
カウンターウエイト	95,9 t

主ジブ角度 (°)

82	73	65
----	----	----

作業半径 (m)

38	6,5		
42	6,1		
46	5,8		
50	5,5		
52	5,3	5,5	
54	5,2	5,4	
58	5	5,2	
62	4,9	5	5,1
66	4,7	4,8	4,9
68	4,7	4,8	4,8
70		4,7	4,8
72		4,7	4,7
74			4,7
	2	2	2
	2	2	2
	45	45	45
	0	0	0
	0	0	0
	0	0	0
	0	0	0

ロープ条数

LKコード

テレ1 (%)

テレ2 (%)

テレ3 (%)

テレ4 (%)

テレ5 (%)

アダプタ 4.0m

ラフィングマスト 11.0m

作業可能な最大許容風速は、クレーン操作の注意をご参照下さい。

起伏ロープ条数=8

AC360/6J
ラフィングジブ定格総荷重表
WIHI-A
定格総荷重(t) = 荷重 + フックブロック質量

オフセット部角度	20°
主ジブ長さ	22,7 m
補ジブ長さ	60 m
オフセット部長さ	15 m
アウトリガー長さ	8,68 m
アウトリガー幅	8,5 m
カウンターウエイト	95,9 t

主ジブ角度 (°)

82	73	65
----	----	----

作業半径 (m)

26	12,3		
28	12,1		
30	12		
34	11,4		
38	10,7		
40	10,4	11,1	
42	10,1	10,7	
46	9,5	10,1	
50	8,9	9,5	10
54	8,6	8,9	9,2
56	8,5	8,8	8,7
58		8,6	8,2
60		8,5	7,7
62			7,3
64			6,9
	2	2	2
	7	7	7
	45	45	45
	45	45	45
	0	0	0
	0	0	0
	0	0	0

ロープ条数

LKコード

テレ1 (%)

テレ2 (%)

テレ3 (%)

テレ4 (%)

テレ5 (%)

アダプタ 4.0m

ラフィングマスト 11.0m

作業可能な最大許容風速は、クレーン操作の注意をご参照下さい。

起伏ロープ条数=8

AC360/6J

ラフィングジブ定格総荷重表

WIHI-A

定格総荷重(t) = 荷重 + フックブロック質量

オフセット部角度	20°
主ジブ長さ	22,7 m
補ジブ長さ	72 m
オフセット部長さ	27 m
アウトリガー長さ	8,68 m
アウトリガー幅	8,5 m
カウンターウエイト	95,9 t

主ジブ角度 (°)

82	73	65
----	----	----

作業半径 (m)

34	6,9		
38	6,5		
42	6,1		
46	5,8		
48	5,6	5,9	
50	5,5	5,7	
54	5,2	5,4	
58	5	5,2	
60	4,9	5,1	5,2
62	4,8	5	5,1
66	4,7	4,8	4,9
68	4,7	4,8	4,8
70		4,7	4,8
72		4,7	4,7
74			4,7
76			4,5
ロープ条数	2	2	2
LKコード	7	7	7
テレ1 (%)	45	45	45
テレ2 (%)	45	45	45
テレ3 (%)	0	0	0
テレ4 (%)	0	0	0
テレ5 (%)	0	0	0

アダプタ 4.0m

ラフィングマスト 11.0m

作業可能な最大許容風速は、クレーン操作の注意をご参照下さい。

起伏ロープ条数=8

AC360/6J

ラフィングジブ定格総荷重表

WIHI-A

定格総荷重(t) = 荷重 + フックブロック質量

オフセット部角度	20°
主ジブ長さ	27,2 m
補ジブ長さ	60 m
オフセット部長さ	15 m
アウトリガー長さ	8,68 m
アウトリガー幅	8,5 m
カウンターウエイト	95,9 t

主ジブ角度 (°)

82	73	65
----	----	----

作業半径 (m)

26	11,3		
28	11,2		
30	11,1		
34	10,8		
38	10,5		
42	10,1	10	
46	9,6	10	
50	9	9,6	
52	8,8	9,4	9,1
54	8,7	9,1	8,6
58	8,3	8,7	7,5
62		8	6,7
66			6
ロープ条数	2	2	2
LKコード	13	13	13
テレ1 (%)	45	45	45
テレ2 (%)	45	45	45
テレ3 (%)	45	45	45
テレ4 (%)	0	0	0
テレ5 (%)	0	0	0

ロープ条数

LKコード

テレ1 (%)

テレ2 (%)

テレ3 (%)

テレ4 (%)

テレ5 (%)

アダプタ 4.0m

ラフィングマスト 11.0m

作業可能な最大許容風速は、クレーン操作の注意をご参照下さい。

起伏ロープ条数=8

AC360/6J
ラフィングジブ定格総荷重表
WIHI-A
定格総荷重(t) = 荷重 + フックブロック質量

オフセット部角度	20°
主ジブ長さ	27,2 m
補ジブ長さ	72 m
オフセット部長さ	27 m
アウトリガー長さ	8,68 m
アウトリガー幅	8,5 m
カウンターウエイト	95,9 t

主ジブ角度 (°)

82	73	65
----	----	----

作業半径 (m)

34	6,9		
38	6,5		
42	6,1		
46	5,8		
50	5,4	5,7	
54	5,2	5,4	
58	5	5,2	
62	4,8	5	5,1
66	4,7	4,8	5
70	4,7	4,7	4,8
74		4,7	4,2
78			3,8
	2	2	2
	13	13	13
	45	45	45
	45	45	45
	45	45	45
	0	0	0
	0	0	0

ロープ条数

LKコード

テレ1 (%)

テレ2 (%)

テレ3 (%)

テレ4 (%)

テレ5 (%)

アダプタ 4.0m

ラフィングマスト 11.0m

作業可能な最大許容風速は、クレーン操作の注意をご参照下さい。

起伏ロープ条数=8

AC360/6J

ラフィングジブ定格総荷重表

WIHI-A

定格総荷重(t) = 荷重 + フックブロック質量

オフセット部角度	20°
主ジブ長さ	31,7 m
補ジブ長さ	60 m
オフセット部長さ	15 m
アウトリガー長さ	8,68 m
アウトリガー幅	8,5 m
カウンターウエイト	95,9 t

主ジブ角度 (°)

82	73	65
----	----	----

作業半径 (m)

28	10		
30	10		
34	10		
38	9,8		
42	9,7		
44	9,6	8,6	
46	9,4	8,6	
50	9	8,6	
54	8,7	8,6	
56	8,5	8,6	7
58	8,4	8,2	6,6
62		7,3	5,8
64		6,9	5,4
66			5,1
70			4,5
ロープ条数	2	2	2
LKコード	59	59	59
テレ1 (%)	90	90	90
テレ2 (%)	90	90	90
テレ3 (%)	0	0	0
テレ4 (%)	0	0	0
テレ5 (%)	0	0	0

アダプタ 4.0m

ラフィングマスト 11.0m

作業可能な最大許容風速は、クレーン操作の注意をご参照下さい。

起伏ロープ条数=8

AC360/6J
ラフィングジブ定格総荷重表
WIHI-A

定格総荷重(t) = 荷重 + フックブロック質量

オフセット部角度	20°
主ジブ長さ	31,7 m
補ジブ長さ	72 m
オフセット部長さ	27 m
アウトリガー長さ	8,68 m
アウトリガー幅	8,5 m
カウンターウエイト	95,9 t

主ジブ角度 (°)

82	73	65
----	----	----

作業半径 (m)

36	6,1		
38	6,1		
42	5,9		
46	5,6		
50	5,4		
52	5,2	5,1	
54	5,1	5,1	
58	4,9	5,1	
62	4,7	4,9	
66	4,6	4,8	4,6
70	4,6	4,6	4
74		4,6	3,4
76		4,5	3,2
78			3
82			2,6
	2	2	2
	59	59	59
	90	90	90
	90	90	90
	0	0	0
	0	0	0
	0	0	0

ロープ条数

LKコード

テレ1 (%)

テレ2 (%)

テレ3 (%)

テレ4 (%)

テレ5 (%)

アダプタ 4.0m

ラフィングマスト 11.0m

作業可能な最大許容風速は、クレーン操作の注意をご参照下さい。

起伏ロープ条数=8

AC360/6J

ラフィングジブ定格総荷重表

WIHI-A

定格総荷重(t) = 荷重 + フックブロック質量

オフセット部角度	20°
主ジブ長さ	36,2 m
補ジブ長さ	60 m
オフセット部長さ	15 m
アウトリガー長さ	8,68 m
アウトリガー幅	8,5 m
カウンターウエイト	95,9 t

主ジブ角度 (°)

82	73	65
----	----	----

作業半径 (m)

30	9,3		
34	9,1		
38	8,9		
42	8,8		
46	8,7	8	
50	8,6	8	
54	8,5	8	
58	8,4	7,8	6
60	8,3	7,3	5,6
62		6,9	5,2
66		6,2	4,6
70			4
72			3,8
ロープ条数	2	2	2
LKコード	60	60	60
テレ1 (%)	90	90	90
テレ2 (%)	90	90	90
テレ3 (%)	45	45	45
テレ4 (%)	0	0	0
テレ5 (%)	0	0	0

アダプタ 4.0m

ラフィングマスト 11.0m

作業可能な最大許容風速は、クレーン操作の注意をご参照下さい。

起伏ロープ条数=8

AC360/6J
ラフィングジブ定格総荷重表
WIHI-A

定格総荷重(t) = 荷重 + フックブロック質量

オフセット部角度	20°
主ジブ長さ	36,2 m
補ジブ長さ	72 m
オフセット部長さ	27 m
アウトリガー長さ	8,68 m
アウトリガー幅	8,5 m
カウンターウエイト	95,9 t

主ジブ角度 (°)

82	73	65
----	----	----

作業半径 (m)

36	5,2		
38	5,2		
42	5,2		
46	5,1		
50	5,1		
54	5	4,1	
58	4,9	4,1	
62	4,7	4,1	
66	4,6	4,1	
68	4,5	4,1	3,6
70	4,5	4,1	3,4
72	4,5	4,1	3,2
74		4,1	2,9
78		3,9	2,5
82			2,2
84			2
ロープ条数	2	2	2
LKコード	60	60	60
テレ1 (%)	90	90	90
テレ2 (%)	90	90	90
テレ3 (%)	45	45	45
テレ4 (%)	0	0	0
テレ5 (%)	0	0	0

アダプタ 4.0m

ラフィングマスト 11.0m

作業可能な最大許容風速は、クレーン操作の注意をご参照下さい。

起伏ロープ条数=8

AC360/6J
ラフィングジブ定格総荷重表
WIHI-A

定格総荷重(t) = 荷重 + フックブロック質量

オフセット部角度	20°
主ジブ長さ	40,7 m
補ジブ長さ	60 m
オフセット部長さ	15 m
アウトリガー長さ	8,68 m
アウトリガー幅	8,5 m
カウンターウエイト	95,9 t

主ジブ角度 (°)

82	73	65
----	----	----

作業半径 (m)

30	7,6		
34	7,6		
38	7,6		
42	7,5		
46	7,4		
48	7,4	6,1	
50	7,3	6,1	
54	7,3	6,1	
58	7,3	6,1	
60	7,3	6,1	5
62	7,3	6,1	4,6
66		5,8	4
68		5,5	3,7
70			3,5
74			3
	2	2	2
	61	61	61
	90	90	90
	90	90	90
	90	90	90
	0	0	0
	0	0	0

ロープ条数

LKコード

テレ1 (%)

テレ2 (%)

テレ3 (%)

テレ4 (%)

テレ5 (%)

アダプタ 4.0m

ラフィングマスト 11.0m

作業可能な最大許容風速は、クレーン操作の注意をご参照下さい。

起伏ロープ条数=8

AC360/6J

ラフィングジブ定格総荷重表

WIHI-A

定格総荷重(t) = 荷重 + フックブロック質量

オフセット部角度	20°
主ジブ長さ	40,7 m
補ジブ長さ	72 m
オフセット部長さ	27 m
アウトリガー長さ	8,68 m
アウトリガー幅	8,5 m
カウンターウエイト	95,9 t

主ジブ角度 (°)

82	73	65
----	----	----

作業半径 (m)

38	3,9		
42	3,9		
46	3,9		
50	3,9		
54	3,9		
56	3,9	2,9	
58	3,9	2,9	
62	3,9	2,9	
66	3,9	2,9	
70	3,9	2,9	2,3
74	3,9	2,9	2,3
78		2,9	2
80		2,9	1,9
82			1,7
84			1,5
ロープ条数	2	2	2
LKコード	61	61	61
テレ1 (%)	90	90	90
テレ2 (%)	90	90	90
テレ3 (%)	90	90	90
テレ4 (%)	0	0	0
テレ5 (%)	0	0	0

ロープ条数

LKコード

テレ1 (%)

テレ2 (%)

テレ3 (%)

テレ4 (%)

テレ5 (%)

アダプタ 4.0m

ラフィングマスト 11.0m

作業可能な最大許容風速は、クレーン操作の注意をご参照下さい。

起伏ロープ条数=8

AC360/6J

ラフティングジブ定格総荷重表

WIHI-A

定格総荷重(t) = 荷重 + フックブロック質量

オフセット部角度	20°
主ジブ長さ	45,2 m
補ジブ長さ	60 m
オフセット部長さ	15 m
アウトリガー長さ	8,68 m
アウトリガー幅	8,5 m
カウンターウエイト	95,9 t

主ジブ角度 (°)

82	73	65
----	----	----

作業半径 (m)

32	6		
34	6		
38	6		
42	6		
46	6		
50	6	4,6	
54	6	4,6	
58	6	4,6	
62	6	4,6	
64		4,6	3,8
66		4,6	3,6
70		4,6	3,1
72		4,6	2,9
74			2,6
78			2,3
ロープ条数	2	2	2
LKコード	62	62	62
テレ1 (%)	90	90	90
テレ2 (%)	90	90	90
テレ3 (%)	90	90	90
テレ4 (%)	45	45	45
テレ5 (%)	0	0	0

ロープ条数

LKコード

テレ1 (%)

テレ2 (%)

テレ3 (%)

テレ4 (%)

テレ5 (%)

アダプタ 4.0m

ラフティングマスト 11.0m

作業可能な最大許容風速は、クレーン操作の注意をご参照下さい。

起伏ロープ条数=8

AC360/6J

ラフィングジブ定格総荷重表

WIHI-A

定格総荷重(t) = 荷重 + フックブロック質量

オフセット部角度	20°
主ジブ長さ	45,2 m
補ジブ長さ	72 m
オフセット部長さ	27 m
アウトリガー長さ	8,68 m
アウトリガー幅	8,5 m
カウンターウエイト	95,9 t

主ジブ角度 (°)

82	73
----	----

作業半径 (m)

38	2,8	
42	2,8	
46	2,8	
50	2,8	
54	2,8	
58	2,8	1,8
62	2,8	1,8
66	2,8	1,8
70	2,8	1,8
74	2,8	1,8
78		1,8
82		1,8
84		1,8
	2	2
	62	62
	90	90
	90	90
	90	90
	45	45
	0	0

ロープ条数

LKコード

テレ1 (%)

テレ2 (%)

テレ3 (%)

テレ4 (%)

テレ5 (%)

アダプタ 4.0m

ラフィングマスト 11.0m

作業可能な最大許容風速は、クレーン操作の注意をご参照下さい。

起伏ロープ条数=8

AC360/6J

ラフィングジブ定格総荷重表

WIHI-A

定格総荷重(t) = 荷重 + フックブロック質量

オフセット部角度	20°
主ジブ長さ	49,7 m
補ジブ長さ	60 m
オフセット部長さ	15 m
アウトリガー長さ	8,68 m
アウトリガー幅	8,5 m
カウンターウエイト	95,9 t

主ジブ角度 (°)

82	73	65
----	----	----

作業半径 (m)

32	4,2		
34	4,2		
38	4,2		
42	4,2		
46	4,2		
50	4,2		
52	4,2	2,9	
54	4,2	2,9	
58	4,2	2,9	
62	4,2	2,9	
64	4,2	2,9	
66		2,9	2,2
70		2,9	2,2
74		2,9	2,2
78			1,9
80			1,7
ロープ条数	2	2	2
LKコード	64	64	64
テレ1 (%)	90	90	90
テレ2 (%)	90	90	90
テレ3 (%)	90	90	90
テレ4 (%)	90	90	90
テレ5 (%)	0	0	0

アダプタ 4.0m

ラフィングマスト 11.0m

作業可能な最大許容風速は、クレーン操作の注意をご参照下さい。

起伏ロープ条数=8

AC360/6J

ラフィングジブ定格総荷重表

WIHI-A

定格総荷重(t) = 荷重 + フックブロック質量

オフセット部角度	20°
主ジブ長さ	49,7 m
補ジブ長さ	72 m
オフセット部長さ	27 m
アウトリガー長さ	8,68 m
アウトリガー幅	8,5 m
カウンターウエイト	95,9 t

主ジブ角度 (°)

作業半径 (m)

40	1,6
42	1,6
46	1,6
50	1,6
54	1,6
58	1,6
62	1,6
66	1,6
70	1,6
74	1,6
76	1,6
	2
	64
	90
	90
	90
	90
	0

ロープ条数

LKコード

テレ1 (%)

テレ2 (%)

テレ3 (%)

テレ4 (%)

テレ5 (%)

アダプタ 4.0m

ラフィングマスト 11.0m

作業可能な最大許容風速は、クレーン操作の注意をご参照下さい。

起伏ロープ条数=8

AC360/6J

ラフィングジブ定格総荷重表

WIHI-A

定格総荷重(t) = 荷重 + フックブロック質量

オフセット部角度	20°
主ジブ長さ	54,2 m
補ジブ長さ	60 m
オフセット部長さ	15 m
アウトリガー長さ	8,68 m
アウトリガー幅	8,5 m
カウンターウエイト	95,9 t

主ジブ角度 (°)

作業半径 (m)

34	2,3
38	2,3
42	2,3
46	2,3
50	2,3
54	2,3
58	2,3
62	2,3
66	2,3
	2
	52
	90
	90
	90
	90
	45

ロープ条数

LKコード

テレ1 (%)

テレ2 (%)

テレ3 (%)

テレ4 (%)

テレ5 (%)

アダプタ 4.0m

ラフィングマスト 11.0m

作業可能な最大許容風速は、クレーン操作の注意をご参照下さい。

起伏ロープ条数=8

AC360/6J

ラフィングジブ定格総荷重表

WIHI-A

定格総荷重(t) = 荷重 + フックブロック質量

オフセット部角度	40°
主ジブ長さ	18,2 m
補ジブ長さ	60 m
オフセット部長さ	15 m
アウトリガー長さ	8,68 m
アウトリガー幅	8,5 m
カウンターウエイト	116,7 t

主ジブ角度 (°)

作業半径 (m)

32	9,3
34	9,1
38	8,8
42	8,4
46	8,3
	2
	2
	45
	0
	0
	0
	0

ロープ条数

LKコード

テレ1 (%)

テレ2 (%)

テレ3 (%)

テレ4 (%)

テレ5 (%)

アダプタ 4.0m

ラフィングマスト 11.0m

作業可能な最大許容風速は、クレーン操作の注意をご参照下さい。

起伏ロープ条数=8

AC360/6J

ラフィングジブ定格総荷重表

WIHI-A

定格総荷重(t) = 荷重 + フックブロック質量

オフセット部角度	40°
主ジブ長さ	18,2 m
補ジブ長さ	72 m
オフセット部長さ	27 m
アウトリガー長さ	8,68 m
アウトリガー幅	8,5 m
カウンターウエイト	116,7 t

主ジブ角度 (°)

作業半径 (m)

44	4,2
46	4,1
50	4
54	3,8
58	3,8
	2
	2
	45
	0
	0
	0
	0

ロープ条数

LKコード

テレ1 (%)

テレ2 (%)

テレ3 (%)

テレ4 (%)

テレ5 (%)

アダプタ 4.0m

ラフィングマスト 11.0m

作業可能な最大許容風速は、クレーン操作の注意をご参照下さい。

起伏ロープ条数=8

AC360/6J

ラフィングジブ定格総荷重表

WIHI-A

定格総荷重(t) = 荷重 + フックブロック質量

オフセット部角度	40°
主ジブ長さ	22,7 m
補ジブ長さ	60 m
オフセット部長さ	15 m
アウトリガー長さ	8,68 m
アウトリガー幅	8,5 m
カウンターウエイト	116,7 t

主ジブ角度 (°)

82	73
----	----

作業半径 (m)

30	9,7	
34	9,2	
38	8,8	
42	8,5	8,8
46	8,3	8,5
50		8,3
	2	2
	7	7
	45	45
	45	45
	0	0
	0	0
	0	0

ロープ条数

LKコード

テレ1 (%)

テレ2 (%)

テレ3 (%)

テレ4 (%)

テレ5 (%)

アダプタ 4.0m

ラフィングマスト 11.0m

作業可能な最大許容風速は、クレーン操作の注意をご参照下さい。

起伏ロープ条数=8

AC360/6J

ラフィングジブ定格総荷重表

WIHI-A

定格総荷重(t) = 荷重 + フックブロック質量

オフセット部角度	40°
主ジブ長さ	22,7 m
補ジブ長さ	72 m
オフセット部長さ	27 m
アウトリガー長さ	8,68 m
アウトリガー幅	8,5 m
カウンターウエイト	116,7 t

主ジブ角度 (°)

82	73
----	----

作業半径 (m)

40	4,3	
42	4,3	
46	4,1	
50	3,9	
52	3,9	4
54	3,8	3,9
58	3,8	3,8
62		3,7
	2	2
	7	7
	45	45
	45	45
	0	0
	0	0
	0	0

ロープ条数

LKコード

テレ1 (%)

テレ2 (%)

テレ3 (%)

テレ4 (%)

テレ5 (%)

アダプタ 4.0m

ラフィングマスト 11.0m

作業可能な最大許容風速は、クレーン操作の注意をご参照下さい。

起伏ロープ条数=8

AC360/6J

ラフィングジブ定格総荷重表

WIHI-A

定格総荷重(t) = 荷重 + フックブロック質量

オフセット部角度	40°
主ジブ長さ	27,2 m
補ジブ長さ	60 m
オフセット部長さ	15 m
アウトリガー長さ	8,68 m
アウトリガー幅	8,5 m
カウンターウエイト	116,7 t

主ジブ角度 (°)

82	73
----	----

作業半径 (m)

30	9,6	
34	9,2	
38	8,8	
42	8,5	
44	8,4	8,7
46	8,3	8,6
48	8,2	8,4
50		8,3
52		8,2
ロープ条数	2	2
LKコード	13	13
テレ1 (%)	45	45
テレ2 (%)	45	45
テレ3 (%)	45	45
テレ4 (%)	0	0
テレ5 (%)	0	0

アダプタ 4.0m

ラフィングマスト 11.0m

作業可能な最大許容風速は、クレーン操作の注意をご参照下さい。

起伏ロープ条数=8

AC360/6J

ラフィングジブ定格総荷重表

WIHI-A

定格総荷重(t) = 荷重 + フックブロック質量

オフセット部角度	40°
主ジブ長さ	27,2 m
補ジブ長さ	72 m
オフセット部長さ	27 m
アウトリガー長さ	8,68 m
アウトリガー幅	8,5 m
カウンターウエイト	116,7 t

主ジブ角度 (°)

82	73
----	----

作業半径 (m)

40	4,3	
42	4,2	
46	4,1	
50	3,9	
54	3,8	3,9
58	3,7	3,8
60	3,7	3,7
62		3,7
64		3,7
ロープ条数	2	2
LKコード	13	13
テレ1 (%)	45	45
テレ2 (%)	45	45
テレ3 (%)	45	45
テレ4 (%)	0	0
テレ5 (%)	0	0

アダプタ 4.0m

ラフィングマスト 11.0m

作業可能な最大許容風速は、クレーン操作の注意をご参照下さい。

起伏ロープ条数=8

AC360/6J

ラフィングジブ定格総荷重表

WIHI-A

定格総荷重(t) = 荷重 + フックブロック質量

オフセット部角度	40°
主ジブ長さ	31,7 m
補ジブ長さ	60 m
オフセット部長さ	15 m
アウトリガー長さ	8,68 m
アウトリガー幅	8,5 m
カウンターウエイト	116,7 t

主ジブ角度 (°)

82	73
----	----

作業半径 (m)

32	8,9	
34	8,9	
38	8,8	
42	8,5	
46	8,3	7,9
50	8,1	7,9
54		7,9
	2	2
	59	59
	90	90
	90	90
	0	0
	0	0
	0	0

ロープ条数

LKコード

テレ1 (%)

テレ2 (%)

テレ3 (%)

テレ4 (%)

テレ5 (%)

アダプタ 4.0m

ラフィングマスト 11.0m

作業可能な最大許容風速は、クレーン操作の注意をご参照下さい。

起伏ロープ条数=8

AC360/6J

ラフィングジブ定格総荷重表

WIHI-A

定格総荷重(t) = 荷重 + フックブロック質量

オフセット部角度	40°
主ジブ長さ	31,7 m
補ジブ長さ	72 m
オフセット部長さ	27 m
アウトリガー長さ	8,68 m
アウトリガー幅	8,5 m
カウンターウエイト	116,7 t

主ジブ角度 (°)

82	73
----	----

作業半径 (m)

42	4,2	
46	4	
50	3,9	
54	3,8	
56	3,7	3,8
58	3,7	3,8
60	3,7	3,7
62		3,7
66		3,6
ロープ条数	2	2
LKコード	59	59
テレ1 (%)	90	90
テレ2 (%)	90	90
テレ3 (%)	0	0
テレ4 (%)	0	0
テレ5 (%)	0	0

アダプタ 4.0m

ラフィングマスト 11.0m

作業可能な最大許容風速は、クレーン操作の注意をご参照下さい。

起伏ロープ条数=8

AC360/6J

ラフィングジブ定格総荷重表

WIHI-A

定格総荷重(t) = 荷重 + フックブロック質量

オフセット部角度	40°
主ジブ長さ	36,2 m
補ジブ長さ	60 m
オフセット部長さ	15 m
アウトリガー長さ	8,68 m
アウトリガー幅	8,5 m
カウンターウエイト	116,7 t

主ジブ角度 (°)

82	73
----	----

作業半径 (m)

32	8,6	
34	8,6	
38	8,6	
42	8,5	
46	8,4	
48	8,3	7,5
50	8,2	7,5
54		7,5
58		7,5
	2	2
	60	60
	90	90
	90	90
	45	45
	0	0
	0	0

ロープ条数

LKコード

テレ1 (%)

テレ2 (%)

テレ3 (%)

テレ4 (%)

テレ5 (%)

アダプタ 4.0m

ラフィングマスト 11.0m

作業可能な最大許容風速は、クレーン操作の注意をご参照下さい。

起伏ロープ条数=8

AC360/6J
ラフィングジブ定格総荷重表
WIHI-A

定格総荷重(t) = 荷重 + フックブロック質量

オフセット部角度	40°
主ジブ長さ	36,2 m
補ジブ長さ	72 m
オフセット部長さ	27 m
アウトリガー長さ	8,68 m
アウトリガー幅	8,5 m
カウンターウエイト	116,7 t

主ジブ角度 (°)

82	73
----	----

作業半径 (m)

42	3,9	
46	3,9	
50	3,8	
54	3,7	
58	3,6	3,3
62	3,6	3,3
66		3,3
68		3,3
	2	2
	60	60
	90	90
	90	90
	45	45
	0	0
	0	0

ロープ条数

LKコード

テレ1 (%)

テレ2 (%)

テレ3 (%)

テレ4 (%)

テレ5 (%)

アダプタ 4.0m

ラフィングマスト 11.0m

作業可能な最大許容風速は、クレーン操作の注意をご参照下さい。

起伏ロープ条数=8

AC360/6J
ラフィングジブ定格総荷重表
WIHI-A

定格総荷重(t) = 荷重 + フックブロック質量

オフセット部角度	40°
主ジブ長さ	40,7 m
補ジブ長さ	60 m
オフセット部長さ	15 m
アウトリガー長さ	8,68 m
アウトリガー幅	8,5 m
カウンターウエイト	116,7 t

主ジブ角度 (°)

82	73
----	----

作業半径 (m)

34	6,9	
38	6,9	
42	6,9	
46	6,9	
50	6,9	5,8
52	6,9	5,8
54		5,8
58		5,8
60		5,8
ロープ条数	2	2
LKコード	61	61
テレ1 (%)	90	90
テレ2 (%)	90	90
テレ3 (%)	90	90
テレ4 (%)	0	0
テレ5 (%)	0	0

ロープ条数

LKコード

テレ1 (%)

テレ2 (%)

テレ3 (%)

テレ4 (%)

テレ5 (%)

アダプタ 4.0m

ラフィングマスト 11.0m

作業可能な最大許容風速は、クレーン操作の注意をご参照下さい。

起伏ロープ条数=8

AC360/6J
ラフィングジブ定格総荷重表
WIHI-A

定格総荷重(t) = 荷重 + フックブロック質量

オフセット部角度	40°
主ジブ長さ	40,7 m
補ジブ長さ	72 m
オフセット部長さ	27 m
アウトリガー長さ	8,68 m
アウトリガー幅	8,5 m
カウンターウエイト	116,7 t

主ジブ角度 (°)

82	73
----	----

作業半径 (m)

44	3	
46	3	
50	3	
54	3	
58	3	
60	3	2,3
62	3	2,3
64	3	2,3
66		2,3
70		2,3
	2	2
	61	61
	90	90
	90	90
	90	90
	0	0
	0	0

ロープ条数

LKコード

テレ1 (%)

テレ2 (%)

テレ3 (%)

テレ4 (%)

テレ5 (%)

アダプタ 4.0m

ラフィングマスト 11.0m

作業可能な最大許容風速は、クレーン操作の注意をご参照下さい。

起伏ロープ条数=8

AC360/6J

ラフィングジブ定格総荷重表

WIHI-A

定格総荷重(t) = 荷重 + フックブロック質量

オフセット部角度	40°
主ジブ長さ	45,2 m
補ジブ長さ	60 m
オフセット部長さ	15 m
アウトリガー長さ	8,68 m
アウトリガー幅	8,5 m
カウンターウエイト	116,7 t

主ジブ角度 (°)

82	73
----	----

作業半径 (m)

34	5,5	
38	5,5	
42	5,5	
46	5,5	
50	5,5	
52	5,5	4,4
54	5,5	4,4
58		4,4
62		4,4
	2	2
	62	62
	90	90
	90	90
	90	90
	45	45
	0	0

ロープ条数

LKコード

テレ1 (%)

テレ2 (%)

テレ3 (%)

テレ4 (%)

テレ5 (%)

アダプタ 4.0m

ラフィングマスト 11.0m

作業可能な最大許容風速は、クレーン操作の注意をご参照下さい。

起伏ロープ条数=8

AC360/6J

ラフィングジブ定格総荷重表

WIHI-A

定格総荷重(t) = 荷重 + フックブロック質量

オフセット部角度	40 °
主ジブ長さ	45,2 m
補ジブ長さ	72 m
オフセット部長さ	27 m
アウトリガー長さ	8,68 m
アウトリガー幅	8,5 m
カウンターウエイト	116,7 t

主ジブ角度 (°)

作業半径 (m)

44	2,1
46	2,1
50	2,1
54	2,1
58	2,1
62	2,1
64	2,1
	2
	62
	90
	90
	90
	45
	0

ロープ条数

LKコード

テレ1 (%)

テレ2 (%)

テレ3 (%)

テレ4 (%)

テレ5 (%)

アダプタ 4.0m

ラフィングマスト 11.0m

作業可能な最大許容風速は、クレーン操作の注意をご参照下さい。

起伏ロープ条数=8

AC360/6J

ラフィングジブ定格総荷重表

WIHI-A

定格総荷重(t) = 荷重 + フックブロック質量

オフセット部角度	40°
主ジブ長さ	49,7 m
補ジブ長さ	60 m
オフセット部長さ	15 m
アウトリガー長さ	8,68 m
アウトリガー幅	8,5 m
カウンターウエイト	116,7 t

主ジブ角度 (°)

82	73
----	----

作業半径 (m)

36	3,9	
38	3,9	
42	3,9	
46	3,9	
50	3,9	
54	3,9	2,8
58		2,8
62		2,8
64		2,8
ロープ条数	2	2
LKコード	64	64
テレ1 (%)	90	90
テレ2 (%)	90	90
テレ3 (%)	90	90
テレ4 (%)	90	90
テレ5 (%)	0	0

アダプタ 4.0m

ラフィングマスト 11.0m

作業可能な最大許容風速は、クレーン操作の注意をご参照下さい。

起伏ロープ条数=8

AC360/6J

ラフィングジブ定格総荷重表

WIHI-A

定格総荷重(t) = 荷重 + フックブロック質量

オフセット部角度	40 °
主ジブ長さ	54,2 m
補ジブ長さ	60 m
オフセット部長さ	15 m
アウトリガー長さ	8,68 m
アウトリガー幅	8,5 m
カウンターウエイト	116,7 t

主ジブ角度 (°)

作業半径 (m)

36	2,2
38	2,2
42	2,2
46	2,2
50	2,2
54	2,2
56	2,2
	2
	52
	90
	90
	90
	90
	45

ロープ条数

LKコード

テレ1 (%)

テレ2 (%)

テレ3 (%)

テレ4 (%)

テレ5 (%)

アダプタ 4.0m

ラフィングマスト 11.0m

作業可能な最大許容風速は、クレーン操作の注意をご参照下さい。

起伏ロープ条数=8

AC360/6J
ラフィングジブ定格総荷重表
WIHI-A
定格総荷重(t) = 荷重 + フックブロック質量

オフセット部角度	40°
主ジブ長さ	18,2 m
補ジブ長さ	60 m
オフセット部長さ	15 m
アウトリガー長さ	8,68 m
アウトリガー幅	8,5 m
カウンターウエイト	95,9 t

主ジブ角度 (°)

作業半径 (m)

32	9,3
34	9,1
38	8,8
42	8,4
46	8,3
	2
	2
	45
	0
	0
	0
	0

ロープ条数

LKコード

テレ1 (%)

テレ2 (%)

テレ3 (%)

テレ4 (%)

テレ5 (%)

アダプタ 4.0m

ラフィングマスト 11.0m

作業可能な最大許容風速は、クレーン操作の注意をご参照下さい。

起伏ロープ条数=8

AC360/6J

ラフィングジブ定格総荷重表

WIHI-A

定格総荷重(t) = 荷重 + フックブロック質量

オフセット部角度	40 °
主ジブ長さ	18,2 m
補ジブ長さ	72 m
オフセット部長さ	27 m
アウトリガー長さ	8,68 m
アウトリガー幅	8,5 m
カウンターウエイト	95,9 t

主ジブ角度 (°)

作業半径 (m)

44	4,2
46	4,1
50	4
54	3,8
58	3,8
	2
	2
	45
	0
	0
	0
	0

ロープ条数

LKコード

テレ1 (%)

テレ2 (%)

テレ3 (%)

テレ4 (%)

テレ5 (%)

アダプタ 4.0m

ラフィングマスト 11.0m

作業可能な最大許容風速は、クレーン操作の注意をご参照下さい。

起伏ロープ条数=8

AC360/6J

ラフィングジブ定格総荷重表

WIHI-A

定格総荷重(t) = 荷重 + フックブロック質量

オフセット部角度	40 °
主ジブ長さ	22,7 m
補ジブ長さ	60 m
オフセット部長さ	15 m
アウトリガー長さ	8,68 m
アウトリガー幅	8,5 m
カウンターウエイト	95,9 t

主ジブ角度 (°)

82	73
----	----

作業半径 (m)

30	9,7	
34	9,2	
38	8,8	
42	8,5	8,8
46	8,3	8,5
50		8,3
	2	2
	7	7
	45	45
	45	45
	0	0
	0	0
	0	0

ロープ条数

LKコード

テレ1 (%)

テレ2 (%)

テレ3 (%)

テレ4 (%)

テレ5 (%)

アダプタ 4.0m

ラフィングマスト 11.0m

作業可能な最大許容風速は、クレーン操作の注意をご参照下さい。

起伏ロープ条数=8

AC360/6J

ラフィングジブ定格総荷重表

WIHI-A

定格総荷重(t) = 荷重 + フックブロック質量

オフセット部角度	40°
主ジブ長さ	22,7 m
補ジブ長さ	72 m
オフセット部長さ	27 m
アウトリガー長さ	8,68 m
アウトリガー幅	8,5 m
カウンターウエイト	95,9 t

主ジブ角度 (°)

82	73
----	----

作業半径 (m)

40	4,3	
42	4,3	
46	4,1	
50	3,9	
52	3,9	4
54	3,8	3,9
58	3,8	3,8
62		3,7
	2	2
	7	7
	45	45
	45	45
	0	0
	0	0
	0	0

ロープ条数

LKコード

テレ1 (%)

テレ2 (%)

テレ3 (%)

テレ4 (%)

テレ5 (%)

アダプタ 4.0m

ラフィングマスト 11.0m

作業可能な最大許容風速は、クレーン操作の注意をご参照下さい。

起伏ロープ条数=8

AC360/6J

ラフィングジブ定格総荷重表

WIHI-A

定格総荷重(t) = 荷重 + フックブロック質量

オフセット部角度	40°
主ジブ長さ	27,2 m
補ジブ長さ	60 m
オフセット部長さ	15 m
アウトリガー長さ	8,68 m
アウトリガー幅	8,5 m
カウンターウエイト	95,9 t

主ジブ角度 (°)

82	73
----	----

作業半径 (m)

30	9,6	
34	9,2	
38	8,8	
42	8,5	
44	8,4	8,7
46	8,3	8,6
48	8,2	8,4
50		8,3
52		8,2
ロープ条数	2	2
LKコード	13	13
テレ1 (%)	45	45
テレ2 (%)	45	45
テレ3 (%)	45	45
テレ4 (%)	0	0
テレ5 (%)	0	0

アダプタ 4.0m

ラフィングマスト 11.0m

作業可能な最大許容風速は、クレーン操作の注意をご参照下さい。

起伏ロープ条数=8

AC360/6J

ラフィングジブ定格総荷重表

WIHI-A

定格総荷重(t) = 荷重 + フックブロック質量

オフセット部角度	40°
主ジブ長さ	27,2 m
補ジブ長さ	72 m
オフセット部長さ	27 m
アウトリガー長さ	8,68 m
アウトリガー幅	8,5 m
カウンターウエイト	95,9 t

主ジブ角度 (°)

82	73
----	----

作業半径 (m)

40	4,3	
42	4,2	
46	4,1	
50	3,9	
54	3,8	3,9
58	3,7	3,8
60	3,7	3,7
62		3,7
64		3,7
ロープ条数	2	2
LKコード	13	13
テレ1 (%)	45	45
テレ2 (%)	45	45
テレ3 (%)	45	45
テレ4 (%)	0	0
テレ5 (%)	0	0

アダプタ 4.0m

ラフィングマスト 11.0m

作業可能な最大許容風速は、クレーン操作の注意をご参照下さい。

起伏ロープ条数=8

AC360/6J

ラフィングジブ定格総荷重表

WIHI-A

定格総荷重(t) = 荷重 + フックブロック質量

オフセット部角度	40°
主ジブ長さ	31,7 m
補ジブ長さ	60 m
オフセット部長さ	15 m
アウトリガー長さ	8,68 m
アウトリガー幅	8,5 m
カウンターウエイト	95,9 t

主ジブ角度 (°)

82	73
----	----

作業半径 (m)

32	8,9	
34	8,9	
38	8,8	
42	8,5	
46	8,3	7,9
50	8,1	7,9
54		7,9
	2	2
	59	59
	90	90
	90	90
	0	0
	0	0
	0	0

ロープ条数

LKコード

テレ1 (%)

テレ2 (%)

テレ3 (%)

テレ4 (%)

テレ5 (%)

アダプタ 4.0m

ラフィングマスト 11.0m

作業可能な最大許容風速は、クレーン操作の注意をご参照下さい。

起伏ロープ条数=8

AC360/6J

ラフィングジブ定格総荷重表

WIHI-A

定格総荷重(t) = 荷重 + フックブロック質量

オフセット部角度	40°
主ジブ長さ	31,7 m
補ジブ長さ	72 m
オフセット部長さ	27 m
アウトリガー長さ	8,68 m
アウトリガー幅	8,5 m
カウンターウエイト	95,9 t

主ジブ角度 (°)

82	73
----	----

作業半径 (m)

42	4,2	
46	4	
50	3,9	
54	3,8	
56	3,7	3,8
58	3,7	3,8
60	3,7	3,7
62		3,7
66		3,6
ロープ条数	2	2
LKコード	59	59
テレ1 (%)	90	90
テレ2 (%)	90	90
テレ3 (%)	0	0
テレ4 (%)	0	0
テレ5 (%)	0	0

アダプタ 4.0m

ラフィングマスト 11.0m

作業可能な最大許容風速は、クレーン操作の注意をご参照下さい。

起伏ロープ条数=8

AC360/6J

ラフィングジブ定格総荷重表

WIHI-A

定格総荷重(t) = 荷重 + フックブロック質量

オフセット部角度	40 °
主ジブ長さ	36,2 m
補ジブ長さ	60 m
オフセット部長さ	15 m
アウトリガー長さ	8,68 m
アウトリガー幅	8,5 m
カウンターウエイト	95,9 t

主ジブ角度 (°)

82	73
----	----

作業半径 (m)

32	8,6	
34	8,6	
38	8,6	
42	8,5	
46	8,4	
48	8,3	7,5
50	8,2	7,5
54		7,5
58		7,5
	2	2
	60	60
	90	90
	90	90
	45	45
	0	0
	0	0

ロープ条数

LKコード

テレ1 (%)

テレ2 (%)

テレ3 (%)

テレ4 (%)

テレ5 (%)

アダプタ 4.0m

ラフィングマスト 11.0m

作業可能な最大許容風速は、クレーン操作の注意をご参照下さい。

起伏ロープ条数=8

AC360/6J

ラフィングジブ定格総荷重表

WIHI-A

定格総荷重(t) = 荷重 + フックブロック質量

オフセット部角度	40°
主ジブ長さ	36,2 m
補ジブ長さ	72 m
オフセット部長さ	27 m
アウトリガー長さ	8,68 m
アウトリガー幅	8,5 m
カウンターウエイト	95,9 t

主ジブ角度 (°)

82	73
----	----

作業半径 (m)

42	3,9	
46	3,9	
50	3,8	
54	3,7	
58	3,6	3,3
62	3,6	3,3
66		3,3
68		3,3
	2	2
	60	60
	90	90
	90	90
	45	45
	0	0
	0	0

ロープ条数

LKコード

テレ1 (%)

テレ2 (%)

テレ3 (%)

テレ4 (%)

テレ5 (%)

アダプタ 4.0m

ラフィングマスト 11.0m

作業可能な最大許容風速は、クレーン操作の注意をご参照下さい。

起伏ロープ条数=8

AC360/6J

ラフィングジブ定格総荷重表

WIHI-A

定格総荷重(t) = 荷重 + フックブロック質量

オフセット部角度	40°
主ジブ長さ	40,7 m
補ジブ長さ	60 m
オフセット部長さ	15 m
アウトリガー長さ	8,68 m
アウトリガー幅	8,5 m
カウンターウエイト	95,9 t

主ジブ角度 (°)

82	73
----	----

作業半径 (m)

34	6,9	
38	6,9	
42	6,9	
46	6,9	
50	6,9	5,8
52	6,9	5,8
54		5,8
58		5,8
60		5,8
ロープ条数	2	2
LKコード	61	61
テレ1 (%)	90	90
テレ2 (%)	90	90
テレ3 (%)	90	90
テレ4 (%)	0	0
テレ5 (%)	0	0

アダプタ 4.0m

ラフィングマスト 11.0m

作業可能な最大許容風速は、クレーン操作の注意をご参照下さい。

起伏ロープ条数=8

AC360/6J
ラフィングジブ定格総荷重表
WIHI-A

定格総荷重(t) = 荷重 + フックブロック質量

オフセット部角度	40°
主ジブ長さ	40,7 m
補ジブ長さ	72 m
オフセット部長さ	27 m
アウトリガー長さ	8,68 m
アウトリガー幅	8,5 m
カウンターウエイト	95,9 t

主ジブ角度 (°)

82	73
----	----

作業半径 (m)

44	3	
46	3	
50	3	
54	3	
58	3	
60	3	2,3
62	3	2,3
64	3	2,3
66		2,3
70		2,3
	2	2
	61	61
	90	90
	90	90
	90	90
	0	0
	0	0

ロープ条数

LKコード

テレ1 (%)

テレ2 (%)

テレ3 (%)

テレ4 (%)

テレ5 (%)

アダプタ 4.0m

ラフィングマスト 11.0m

作業可能な最大許容風速は、クレーン操作の注意をご参照下さい。

起伏ロープ条数=8

AC360/6J

ラフィングジブ定格総荷重表

WIHI-A

定格総荷重(t) = 荷重 + フックブロック質量

オフセット部角度	40°
主ジブ長さ	45,2 m
補ジブ長さ	60 m
オフセット部長さ	15 m
アウトリガー長さ	8,68 m
アウトリガー幅	8,5 m
カウンターウエイト	95,9 t

主ジブ角度 (°)

82	73
----	----

作業半径 (m)

34	5,5	
38	5,5	
42	5,5	
46	5,5	
50	5,5	
52	5,5	4,4
54	5,5	4,4
58		4,4
62		4,4
	2	2
	62	62
	90	90
	90	90
	90	90
	45	45
	0	0

ロープ条数

LKコード

テレ1 (%)

テレ2 (%)

テレ3 (%)

テレ4 (%)

テレ5 (%)

アダプタ 4.0m

ラフィングマスト 11.0m

作業可能な最大許容風速は、クレーン操作の注意をご参照下さい。

起伏ロープ条数=8

AC360/6J

ラフィングジブ定格総荷重表

WIHI-A

定格総荷重(t) = 荷重 + フックブロック質量

オフセット部角度	40 °
主ジブ長さ	45,2 m
補ジブ長さ	72 m
オフセット部長さ	27 m
アウトリガー長さ	8,68 m
アウトリガー幅	8,5 m
カウンターウエイト	95,9 t

主ジブ角度 (°)

作業半径 (m)

44	2,1
46	2,1
50	2,1
54	2,1
58	2,1
62	2,1
64	2,1
	2
	62
	90
	90
	90
	45
	0

ロープ条数

LKコード

テレ1 (%)

テレ2 (%)

テレ3 (%)

テレ4 (%)

テレ5 (%)

アダプタ 4.0m

ラフィングマスト 11.0m

作業可能な最大許容風速は、クレーン操作の注意をご参照下さい。

起伏ロープ条数=8

AC360/6J

ラフィングジブ定格総荷重表

WIHI-A

定格総荷重(t) = 荷重 + フックブロック質量

オフセット部角度	40°
主ジブ長さ	49,7 m
補ジブ長さ	60 m
オフセット部長さ	15 m
アウトリガー長さ	8,68 m
アウトリガー幅	8,5 m
カウンターウエイト	95,9 t

主ジブ角度 (°)

82	73
----	----

作業半径 (m)

36	3,9	
38	3,9	
42	3,9	
46	3,9	
50	3,9	
54	3,9	2,8
58		2,8
62		2,8
64		2,8
ロープ条数	2	2
LKコード	64	64
テレ1 (%)	90	90
テレ2 (%)	90	90
テレ3 (%)	90	90
テレ4 (%)	90	90
テレ5 (%)	0	0

アダプタ 4.0m

ラフィングマスト 11.0m

作業可能な最大許容風速は、クレーン操作の注意をご参照下さい。

起伏ロープ条数=8

AC360/6J

ラフィングジブ定格総荷重表

WIHI-A

定格総荷重(t) = 荷重 + フックブロック質量

オフセット部角度	40 °
主ジブ長さ	54,2 m
補ジブ長さ	60 m
オフセット部長さ	15 m
アウトリガー長さ	8,68 m
アウトリガー幅	8,5 m
カウンターウエイト	95,9 t

主ジブ角度 (°)

作業半径 (m)

36	2,2
38	2,2
42	2,2
46	2,2
50	2,2
54	2,2
56	2,2
	2
	52
	90
	90
	90
	90
	45

ロープ条数

LKコード

テレ1 (%)

テレ2 (%)

テレ3 (%)

テレ4 (%)

テレ5 (%)

アダプタ 4.0m

ラフィングマスト 11.0m

作業可能な最大許容風速は、クレーン操作の注意をご参照下さい。

起伏ロープ条数=8

AC360/6J

スーパーリフト搭載ラフィングジブ定格総荷重表

WIHI-SL

定格総荷重(t) = 荷重 + フックブロック質量

主ジブ長さ	36,2 m
補ジブ長さ	24 m
アウトリガー長さ	8,68 m
アウトリガー幅	8,5 m
カウンターウエイト	116,7 t

主ジブ角度 (°)

82	73	65
----	----	----

作業半径 (m)

16	30,4			
18	29,3			
20	28,2			
22	27,2			
24	26,3			
26	25,3	25,5		
28	24,3	24,6		
30		23,8		
34		22,3	21,9	
38			19,2	
	3	3	2	
	60	60	60	
	90	90	90	
	90	90	90	
	45	45	45	
	0	0	0	
	0	0	0	

ロープ条数

LKコード

テレ1 (%)

テレ2 (%)

テレ3 (%)

テレ4 (%)

テレ5 (%)

アダプタ 4.0m

ラフィングマスト 11.0m

作業可能な最大許容風速は、クレーン操作の注意をご参照下さい。

起伏ロープ条数=8

AC360/6J

スーパーリフト搭載ラフィングジブ定格総荷重表

WIHI-SL

定格総荷重(t) = 荷重 + フックブロック質量

主ジブ長さ	36,2 m
補ジブ長さ	30 m
アウトリガー長さ	8,68 m
アウトリガー幅	8,5 m
カウンターウエイト	116,7 t

主ジブ角度 (°)

82	73	65
----	----	----

作業半径 (m)

14	26,2			
16	25,7			
18	25,2			
20	24,4			
22	23,6			
24	22,9			
26	22,2	21,6		
28	21,5	21		
30	20,9	20,3		
32	20,3	19,8		
34		19,2		
36		18,7	18,5	
38		18,2	18	
40		17,7	17,5	
42			16,4	
44			15,5	
	3	2	2	
	60	60	60	
	90	90	90	
	90	90	90	
	45	45	45	
	0	0	0	
	0	0	0	

ロープ条数

LKコード

テレ1 (%)

テレ2 (%)

テレ3 (%)

テレ4 (%)

テレ5 (%)

アダプタ 4.0m

ラフィングマスト 11.0m

作業可能な最大許容風速は、クレーン操作の注意をご参照下さい。

起伏ロープ条数=8

AC360/6J

スーパーリフト搭載ラフィングジブ定格総荷重表

WIHI-SL

定格総荷重(t) = 荷重 + フックブロック質量

主ジブ長さ	36,2 m
補ジブ長さ	36 m
アウトリガー長さ	8,68 m
アウトリガー幅	8,5 m
カウンターウエイト	116,7 t

主ジブ角度 (°)

82	73	65
----	----	----

作業半径 (m)

16	20,6		
18	20,3		
20	19,9		
22	19,5		
24	19,2		
26	18,8		
28	18,4	18,3	
30	17,9	17,8	
34	16,9	16,8	
38	15,9	15,9	15,8
42		15,1	15
44		14,7	14,6
46			14,2
50			12,7
ロープ条数	2	2	2
LKコード	60	60	60
テレ1 (%)	90	90	90
テレ2 (%)	90	90	90
テレ3 (%)	45	45	45
テレ4 (%)	0	0	0
テレ5 (%)	0	0	0

アダプタ 4.0m

ラフィングマスト 11.0m

作業可能な最大許容風速は、クレーン操作の注意をご参照下さい。

起伏ロープ条数=8

AC360/6J

スーパーリフト搭載ラフィングジブ定格総荷重表

WIHI-SL

定格総荷重(t) = 荷重 + フックブロック質量

主ジブ長さ	36,2 m
補ジブ長さ	42 m
アウトリガー長さ	8,68 m
アウトリガー幅	8,5 m
カウンターウエイト	116,7 t

主ジブ角度 (°)

82	73	65
----	----	----

作業半径 (m)

18	16,6			
20	16,3			
22	16,1			
24	15,8			
26	15,6			
28	15,4			
30	15,2			
32	14,9	14,6		
34	14,6	14,4		
38	14	13,8		
42	13,3	13,2	13	
44	13	12,9	12,7	
46		12,6	12,4	
50		12,1	11,9	
54			11,1	
56			10,5	
	2	2	2	
	60	60	60	
	90	90	90	
	90	90	90	
	45	45	45	
	0	0	0	
	0	0	0	

ロープ条数

LKコード

テレ1 (%)

テレ2 (%)

テレ3 (%)

テレ4 (%)

テレ5 (%)

アダプタ 4.0m

ラフィングマスト 11.0m

作業可能な最大許容風速は、クレーン操作の注意をご参照下さい。

起伏ロープ条数=8

AC360/6J

スーパーリフト搭載ラフィングジブ定格総荷重表

WIHI-SL

定格総荷重(t) = 荷重 + フックブロック質量

主ジブ長さ	36,2 m
補ジブ長さ	48 m
アウトリガー長さ	8,68 m
アウトリガー幅	8,5 m
カウンターウエイト	116,7 t

主ジブ角度 (°)

82	73	65
----	----	----

作業半径 (m)

20	13,4			
22	13,2			
24	12,9			
26	12,7			
28	12,6			
30	12,4			
34	12	11,7		
38	11,8	11,4		
42	11,5	11,1		
46	11,1	10,8	10,6	
50	10,7	10,4	10,2	
54		10,1	9,8	
56		9,9	9,6	
58			9,5	
62			8,7	
ロープ条数	2	2	2	
LKコード	60	60	60	
テレ1 (%)	90	90	90	
テレ2 (%)	90	90	90	
テレ3 (%)	45	45	45	
テレ4 (%)	0	0	0	
テレ5 (%)	0	0	0	

ロープ条数

LKコード

テレ1 (%)

テレ2 (%)

テレ3 (%)

テレ4 (%)

テレ5 (%)

アダプタ 4.0m

ラフィングマスト 11.0m

作業可能な最大許容風速は、クレーン操作の注意をご参照下さい。

起伏ロープ条数=8

AC360/6J

スーパーリフト搭載ラフィングジブ定格総荷重表

WIHI-SL

定格総荷重(t) = 荷重 + フックブロック質量

主ジブ長さ	36,2 m
補ジブ長さ	54 m
アウトリガー長さ	8,68 m
アウトリガー幅	8,5 m
カウンターウエイト	116,7 t

主ジブ角度 (°)

82	73	65
----	----	----

作業半径 (m)

22	10,7			
24	10,5			
26	10,3			
28	10,1			
30	10			
34	9,7			
36	9,6	9,3		
38	9,4	9,2		
42	9,3	8,9		
46	9,2	8,7		
48	9,1	8,7	8,4	
50	9	8,6	8,3	
54	8,7	8,5	8,1	
56	8,6	8,3	8,1	
58		8,2	8	
62		7,9	7,7	
66			7,4	
68			7	
	2	2	2	
	60	60	60	
	90	90	90	
	90	90	90	
	45	45	45	
	0	0	0	
	0	0	0	

ロープ条数

LKコード

テレ1 (%)

テレ2 (%)

テレ3 (%)

テレ4 (%)

テレ5 (%)

アダプタ 4.0m

ラフィングマスト 11.0m

作業可能な最大許容風速は、クレーン操作の注意をご参照下さい。

起伏ロープ条数=8

AC360/6J

スーパーリフト搭載ラフィングジブ定格総荷重表

WIHI-SL

定格総荷重(t) = 荷重 + フックブロック質量

主ジブ長さ	36,2 m
補ジブ長さ	66 m
アウトリガー長さ	8,68 m
アウトリガー幅	8,5 m
カウンターウエイト	116,7 t

主ジブ角度 (°)

82	73	65
----	----	----

作業半径 (m)

26	8,2		
28	8		
30	7,9		
34	7,6		
38	7,3		
42	7,1	6,9	
46	6,9	6,6	
50	6,7	6,4	
54	6,6	6,3	
56	6,5	6,2	6
58	6,5	6,1	5,9
62	6,3	6	5,8
66	6,1	5,9	5,6
68	6,1	5,8	5,5
70		5,7	5,5
74		5,6	5,3
78			5,1
ロープ条数	2	2	2
LKコード	60	60	60
テレ1 (%)	90	90	90
テレ2 (%)	90	90	90
テレ3 (%)	45	45	45
テレ4 (%)	0	0	0
テレ5 (%)	0	0	0

アダプタ 4.0m

ラフィングマスト 11.0m

作業可能な最大許容風速は、クレーン操作の注意をご参照下さい。

起伏ロープ条数=8

AC360/6J

スーパーリフト搭載ラフィングジブ定格総荷重表

WIHI-SL

定格総荷重(t) = 荷重 + フックブロック質量

主ジブ長さ	40,7 m
補ジブ長さ	24 m
アウトリガー長さ	8,68 m
アウトリガー幅	8,5 m
カウンターウエイト	116,7 t

主ジブ角度 (°)

82	73	65
----	----	----

作業半径 (m)

16	26,5		
18	25,2		
20	24,3		
22	23,6		
24	22,8		
26	22,1	21,5	
28	21,5	20,9	
30		20,3	
34		19,2	
36			18,5
38			17,8
40			16,8
	3	2	2
	61	61	61
	90	90	90
	90	90	90
	90	90	90
	0	0	0
	0	0	0

ロープ条数

LKコード

テレ1 (%)

テレ2 (%)

テレ3 (%)

テレ4 (%)

テレ5 (%)

アダプタ 4.0m

ラフィングマスト 11.0m

作業可能な最大許容風速は、クレーン操作の注意をご参照下さい。

起伏ロープ条数=8

AC360/6J

スーパーリフト搭載ラフィングジブ定格総荷重表

WIHI-SL

定格総荷重(t) = 荷重 + フックブロック質量

主ジブ長さ	40,7 m
補ジブ長さ	30 m
アウトリガー長さ	8,68 m
アウトリガー幅	8,5 m
カウンターウエイト	116,7 t

主ジブ角度 (°)

82	73	65
----	----	----

作業半径 (m)

16	21,7		
18	21,3		
20	20,7		
22	20		
24	19,3		
26	18,8		
28	18,3	18	
30	17,9	17,5	
34	17	16,7	
38		15,9	15,6
40		15,5	15,2
42			14,8
46			13,6
ロープ条数	2	2	2
LKコード	61	61	61
テレ1 (%)	90	90	90
テレ2 (%)	90	90	90
テレ3 (%)	90	90	90
テレ4 (%)	0	0	0
テレ5 (%)	0	0	0

アダプタ 4.0m

ラフィングマスト 11.0m

作業可能な最大許容風速は、クレーン操作の注意をご参照下さい。

起伏ロープ条数=8

AC360/6J

スーパーリフト搭載ラフィングジブ定格総荷重表

WIHI-SL

定格総荷重(t) = 荷重 + フックブロック質量

主ジブ長さ	40,7 m
補ジブ長さ	36 m
アウトリガー長さ	8,68 m
アウトリガー幅	8,5 m
カウンターウエイト	116,7 t

主ジブ角度 (°)

82	73	65
----	----	----

作業半径 (m)

18	17,4		
20	17,1		
22	16,8		
24	16,5		
26	16,2		
28	15,9		
30	15,5	15,5	
34	14,7	14,5	
38	14	13,8	
40	13,6	13,4	13,2
42		13,1	12,9
46		12,6	12,3
50			11,7
52			11,1
ロープ条数	2	2	2
LKコード	61	61	61
テレ1 (%)	90	90	90
テレ2 (%)	90	90	90
テレ3 (%)	90	90	90
テレ4 (%)	0	0	0
テレ5 (%)	0	0	0

アダプタ 4.0m

ラフィングマスト 11.0m

作業可能な最大許容風速は、クレーン操作の注意をご参照下さい。

起伏ロープ条数=8

AC360/6J

スーパーリフト搭載ラフィングジブ定格総荷重表

WIHI-SL

定格総荷重(t) = 荷重 + フックブロック質量

主ジブ長さ	40,7 m
補ジブ長さ	42 m
アウトリガー長さ	8,68 m
アウトリガー幅	8,5 m
カウンターウエイト	116,7 t

主ジブ角度 (°)

82	73	65
----	----	----

作業半径 (m)

18	14,3		
20	14		
22	13,8		
24	13,5		
26	13,4		
28	13,2		
30	13		
34	12,6	12,3	
38	12,1	11,8	
42	11,6	11,3	
44	11,3	11,1	10,8
46	11,1	10,8	10,6
50		10,4	10,1
52		10,2	9,9
54			9,8
58			9,1
ロープ条数	2	2	2
LKコード	61	61	61
テレ1 (%)	90	90	90
テレ2 (%)	90	90	90
テレ3 (%)	90	90	90
テレ4 (%)	0	0	0
テレ5 (%)	0	0	0

アダプタ 4.0m

ラフィングマスト 11.0m

作業可能な最大許容風速は、クレーン操作の注意をご参照下さい。

起伏ロープ条数=8

AC360/6J

スーパーリフト搭載ラフィングジブ定格総荷重表

WIHI-SL

定格総荷重(t) = 荷重 + フックブロック質量

主ジブ長さ	40,7 m
補ジブ長さ	48 m
アウトリガー長さ	8,68 m
アウトリガー幅	8,5 m
カウンターウエイト	116,7 t

主ジブ角度 (°)

82	73	65
----	----	----

作業半径 (m)

20	11,3		
22	11,2		
24	11		
26	10,9		
28	10,7		
30	10,6		
34	10,3		
36	10,2	9,5	
38	10,1	9,5	
42	9,9	9,5	
46	9,6	9,2	
48	9,4	9	8,4
50	9,1	8,9	8,3
54		8,5	8,2
58		8,2	8
62			7,7
64			7,5
	2	2	2
	61	61	61
	90	90	90
	90	90	90
	90	90	90
	0	0	0
	0	0	0

ロープ条数

LKコード

テレ1 (%)

テレ2 (%)

テレ3 (%)

テレ4 (%)

テレ5 (%)

アダプタ 4.0m

ラフィングマスト 11.0m

作業可能な最大許容風速は、クレーン操作の注意をご参照下さい。

起伏ロープ条数=8

AC360/6J

スーパーリフト搭載ラフィングジブ定格総荷重表

WIHI-SL

定格総荷重(t) = 荷重 + フックブロック質量

主ジブ長さ	40,7 m
補ジブ長さ	54 m
アウトリガー長さ	8,68 m
アウトリガー幅	8,5 m
カウンターウエイト	116,7 t

主ジブ角度 (°)

82	73	65
----	----	----

作業半径 (m)

22	9,9			
24	9,7			
26	9,6			
28	9,4			
30	9,2			
34	8,9			
38	8,6	8,1		
42	8,3	8		
46	8,1	7,8		
50	7,8	7,5		
52	7,7	7,4	7	
54	7,6	7,2	6,9	
56	7,4	7	6,7	
58		6,9	6,6	
62		6,7	6,4	
64		6,6	6,3	
66			6,2	
70			5,9	
	2	2	2	
	61	61	61	
	90	90	90	
	90	90	90	
	90	90	90	
	0	0	0	
	0	0	0	

ロープ条数

LKコード

テレ1 (%)

テレ2 (%)

テレ3 (%)

テレ4 (%)

テレ5 (%)

アダプタ 4.0m

ラフィングマスト 11.0m

作業可能な最大許容風速は、クレーン操作の注意をご参照下さい。

起伏ロープ条数=8

AC360/6J

スーパーリフト搭載ラフィングジブ定格総荷重表

WIHI-SL

定格総荷重(t) = 荷重 + フックブロック質量

主ジブ長さ	40,7 m
補ジブ長さ	66 m
アウトリガー長さ	8,68 m
アウトリガー幅	8,5 m
カウンターウエイト	116,7 t

主ジブ角度 (°)

82	73	65
----	----	----

作業半径 (m)

26	6,9			
28	6,8			
30	6,7			
34	6,4			
38	6,2			
42	6			
44	5,9	5,6		
46	5,8	5,5		
50	5,7	5,4		
54	5,6	5,2		
58	5,5	5,1	4,7	
62	5,3	5	4,6	
66	5,2	4,8	4,5	
68	5,1	4,8	4,5	
70		4,7	4,4	
74		4,6	4,3	
76		4,5	4,2	
78			4,2	
82			4	
	2	2	2	
	61	61	61	
	90	90	90	
	90	90	90	
	90	90	90	
	0	0	0	
	0	0	0	

ロープ条数

LKコード

テレ1 (%)

テレ2 (%)

テレ3 (%)

テレ4 (%)

テレ5 (%)

アダプタ 4.0m

ラフィングマスト 11.0m

作業可能な最大許容風速は、クレーン操作の注意をご参照下さい。

起伏ロープ条数=8

AC360/6J

スーパーリフト搭載ラフィングジブ定格総荷重表

WIHI-SL

定格総荷重(t) = 荷重 + フックブロック質量

主ジブ長さ	45,2 m
補ジブ長さ	24 m
アウトリガー長さ	8,68 m
アウトリガー幅	8,5 m
カウンターウエイト	116,7 t

主ジブ角度 (°)

82	73	65
----	----	----

作業半径 (m)

16	22,2			
18	21,6			
20	21			
22	20,4			
24	19,7			
26	19			
28	18,5	18,2		
30		17,7		
34		16,8		
36		16,4		
38			15,7	
42			14,8	
43			14,4	
ロープ条数	2	2	2	
LKコード	62	62	62	
テレ1 (%)	90	90	90	
テレ2 (%)	90	90	90	
テレ3 (%)	90	90	90	
テレ4 (%)	45	45	45	
テレ5 (%)	0	0	0	

アダプタ 4.0m

ラフィングマスト 11.0m

作業可能な最大許容風速は、クレーン操作の注意をご参照下さい。

起伏ロープ条数=8

AC360/6J

スーパーリフト搭載ラフィングジブ定格総荷重表

WIHI-SL

定格総荷重(t) = 荷重 + フックブロック質量

主ジブ長さ	45,2 m
補ジブ長さ	30 m
アウトリガー長さ	8,68 m
アウトリガー幅	8,5 m
カウンターウエイト	116,7 t

主ジブ角度 (°)

82	73	65
----	----	----

作業半径 (m)

16	18,6			
18	18,2			
20	17,8			
22	17,4			
24	17			
26	16,6			
28	16,1			
30	15,6	15,4		
34	14,9	14,5		
38		13,8		
40		13,5	13,2	
42		13,3	12,9	
46			12,3	
48			11,9	
ロープ条数	2	2	2	
LKコード	62	62	62	
テレ1 (%)	90	90	90	
テレ2 (%)	90	90	90	
テレ3 (%)	90	90	90	
テレ4 (%)	45	45	45	
テレ5 (%)	0	0	0	

アダプタ 4.0m

ラフィングマスト 11.0m

作業可能な最大許容風速は、クレーン操作の注意をご参照下さい。

起伏ロープ条数=8

AC360/6J

スーパーリフト搭載ラフィングジブ定格総荷重表

WIHI-SL

定格総荷重(t) = 荷重 + フックブロック質量

主ジブ長さ	45,2 m
補ジブ長さ	36 m
アウトリガー長さ	8,68 m
アウトリガー幅	8,5 m
カウンターウエイト	116,7 t

主ジブ角度 (°)

82	73	65
----	----	----

作業半径 (m)

18	14,9		
20	14,7		
22	14,6		
24	14,3		
26	14		
28	13,7		
30	13,4		
32	13,1	12,6	
34	12,8	12,4	
38	12,2	12	
40	11,9	11,7	
42		11,4	11,1
46		10,9	10,6
48		10,6	10,4
50			10,1
54			9,7
ロープ条数	2	2	2
LKコード	62	62	62
テレ1 (%)	90	90	90
テレ2 (%)	90	90	90
テレ3 (%)	90	90	90
テレ4 (%)	45	45	45
テレ5 (%)	0	0	0

アダプタ 4.0m

ラフィングマスト 11.0m

作業可能な最大許容風速は、クレーン操作の注意をご参照下さい。

起伏ロープ条数=8

AC360/6J
スーパーリフト搭載ラフィングジブ定格総荷重表
WIHI-SL
定格総荷重(t) = 荷重 + フックブロック質量

主ジブ長さ	45,2 m
補ジブ長さ	42 m
アウトリガー長さ	8,68 m
アウトリガー幅	8,5 m
カウンターウエイト	116,7 t

主ジブ角度 (°)

82	73	65
----	----	----

作業半径 (m)

20	11,5		
22	11,5		
24	11,5		
26	11,4		
28	11,3		
30	11,1		
34	10,8	9,6	
38	10,4	9,6	
42	10,1	9,5	
46	9,7	9,3	8,5
50		9	8,4
54		8,6	8,3
58			8
60			7,9
ロープ条数	2	2	2
LKコード	62	62	62
テレ1 (%)	90	90	90
テレ2 (%)	90	90	90
テレ3 (%)	90	90	90
テレ4 (%)	45	45	45
テレ5 (%)	0	0	0

アダプタ 4.0m
ラフィングマスト 11.0m
作業可能な最大許容風速は、クレーン操作の注意をご参照下さい。
起伏ロープ条数=8

AC360/6J

スーパーリフト搭載ラフィングジブ定格総荷重表

WIHI-SL

定格総荷重(t) = 荷重 + フックブロック質量

主ジブ長さ	45,2 m
補ジブ長さ	48 m
アウトリガー長さ	8,68 m
アウトリガー幅	8,5 m
カウンターウエイト	116,7 t

主ジブ角度 (°)

82	73	65
----	----	----

作業半径 (m)

22	10,2			
24	10,1			
26	9,9			
28	9,8			
30	9,6			
34	9,3			
38	8,9	8,3		
42	8,6	8,1		
46	8,3	7,9		
50	8	7,7	7,1	
52	7,8	7,5	7	
54		7,4	6,9	
58		7,1	6,7	
60		6,9	6,6	
62			6,5	
66			6,3	
ロープ条数	2	2	2	
LKコード	62	62	62	
テレ1 (%)	90	90	90	
テレ2 (%)	90	90	90	
テレ3 (%)	90	90	90	
テレ4 (%)	45	45	45	
テレ5 (%)	0	0	0	

アダプタ 4.0m

ラフィングマスト 11.0m

作業可能な最大許容風速は、クレーン操作の注意をご参照下さい。

起伏ロープ条数=8

AC360/6J

スーパーリフト搭載ラフィングジブ定格総荷重表

WIHI-SL

定格総荷重(t) = 荷重 + フックブロック質量

主ジブ長さ	45,2 m
補ジブ長さ	54 m
アウトリガー長さ	8,68 m
アウトリガー幅	8,5 m
カウンターウエイト	116,7 t

主ジブ角度 (°)

82	73	65
----	----	----

作業半径 (m)

24	8,4		
26	8,2		
28	8,1		
30	7,9		
34	7,6		
38	7,4		
40	7,3	7	
42	7,1	6,8	
46	6,9	6,5	
50	6,7	6,3	
54	6,4	6,1	5,8
58	6,2	5,9	5,5
62		5,7	5,3
66		5,5	5,1
70			5
72			4,9
ロープ条数	2	2	2
LKコード	62	62	62
テレ1 (%)	90	90	90
テレ2 (%)	90	90	90
テレ3 (%)	90	90	90
テレ4 (%)	45	45	45
テレ5 (%)	0	0	0

アダプタ 4.0m

ラフィングマスト 11.0m

作業可能な最大許容風速は、クレーン操作の注意をご参照下さい。

起伏ロープ条数=8

AC360/6J

スーパーリフト搭載ラフィングジブ定格総荷重表

WIHI-SL

定格総荷重(t) = 荷重 + フックブロック質量

主ジブ長さ	45,2 m
補ジブ長さ	66 m
アウトリガー長さ	8,68 m
アウトリガー幅	8,5 m
カウンターウエイト	116,7 t

主ジブ角度 (°)

82	73	65
----	----	----

作業半径 (m)

28	5,7			
30	5,6			
34	5,4			
38	5,3			
42	5,1			
46	4,9	4,1		
50	4,8	4,1		
54	4,6	4,1		
58	4,5	4,1		
60	4,4	4	3,3	
62	4,4	4	3,3	
66	4,3	3,9	3,3	
70	4,2	3,8	3,3	
74		3,7	3,3	
76		3,6	3,2	
78			3,2	
82			3,1	
84			3,1	
	2	2	2	
	62	62	62	
	90	90	90	
	90	90	90	
	90	90	90	
	45	45	45	
	0	0	0	

ロープ条数

LKコード

テレ1 (%)

テレ2 (%)

テレ3 (%)

テレ4 (%)

テレ5 (%)

アダプタ 4.0m

ラフィングマスト 11.0m

作業可能な最大許容風速は、クレーン操作の注意をご参照下さい。

起伏ロープ条数=8

AC360/6J

スーパーリフト搭載ラフィングジブ定格総荷重表

WIHI-SL

定格総荷重(t) = 荷重 + フックブロック質量

主ジブ長さ	49,7 m
補ジブ長さ	24 m
アウトリガー長さ	8,68 m
アウトリガー幅	8,5 m
カウンターウエイト	116,7 t

主ジブ角度 (°)

82	73	65
----	----	----

作業半径 (m)

18	17,3			
20	16,9			
22	16,5			
24	16,1			
26	15,8			
28	15,4			
30	15	14,8		
34		14,1		
38		13,3		
40			12,8	
42			12,4	
45			12	
	2	2	2	
	64	64	64	
	90	90	90	
	90	90	90	
	90	90	90	
	90	90	90	
	0	0	0	

ロープ条数

LKコード

テレ1 (%)

テレ2 (%)

テレ3 (%)

テレ4 (%)

テレ5 (%)

アダプタ 4.0m

ラフィングマスト 11.0m

作業可能な最大許容風速は、クレーン操作の注意をご参照下さい。

起伏ロープ条数=8

AC360/6J

スーパーリフト搭載ラフィングジブ定格総荷重表

WIHI-SL

定格総荷重(t) = 荷重 + フックブロック質量

主ジブ長さ	49,7 m
補ジブ長さ	30 m
アウトリガー長さ	8,68 m
アウトリガー幅	8,5 m
カウンターウエイト	116,7 t

主ジブ角度 (°)

82	73	65
----	----	----

作業半径 (m)

18	14,1			
20	13,9			
22	13,7			
24	13,4			
26	13,1			
28	12,9			
30	12,7	11,9		
34	12,3	11,7		
36	12,1	11,6		
38		11,4		
42		10,9	10,5	
44		10,7	10,3	
46			10,1	
50			9,7	
ロープ条数	2	2	2	
LKコード	64	64	64	
テレ1 (%)	90	90	90	
テレ2 (%)	90	90	90	
テレ3 (%)	90	90	90	
テレ4 (%)	90	90	90	
テレ5 (%)	0	0	0	

アダプタ 4.0m

ラフィングマスト 11.0m

作業可能な最大許容風速は、クレーン操作の注意をご参照下さい。

起伏ロープ条数=8

AC360/6J

スーパーリフト搭載ラフィングジブ定格総荷重表

WIHI-SL

定格総荷重(t) = 荷重 + フックブロック質量

主ジブ長さ	49,7 m
補ジブ長さ	36 m
アウトリガー長さ	8,68 m
アウトリガー幅	8,5 m
カウンターウエイト	116,7 t

主ジブ角度 (°)

82	73	65
----	----	----

作業半径 (m)

20	11		
22	11		
24	10,9		
26	10,8		
28	10,6		
30	10,4		
34	10,1	9	
38	9,8	9	
42	9,6	8,9	
46		8,7	7,8
50		8,5	7,8
54			7,7
56			7,7
ロープ条数	2	2	2
LKコード	64	64	64
テレ1 (%)	90	90	90
テレ2 (%)	90	90	90
テレ3 (%)	90	90	90
テレ4 (%)	90	90	90
テレ5 (%)	0	0	0

ロープ条数

LKコード

テレ1 (%)

テレ2 (%)

テレ3 (%)

テレ4 (%)

テレ5 (%)

アダプタ 4.0m

ラフィングマスト 11.0m

作業可能な最大許容風速は、クレーン操作の注意をご参照下さい。

起伏ロープ条数=8

AC360/6J

スーパーリフト搭載ラフィングジブ定格総荷重表

WIHI-SL

定格総荷重(t) = 荷重 + フックブロック質量

主ジブ長さ	49,7 m
補ジブ長さ	42 m
アウトリガー長さ	8,68 m
アウトリガー幅	8,5 m
カウンターウエイト	116,7 t

主ジブ角度 (°)

82	73	65
----	----	----

作業半径 (m)

20	9,8		
22	9,7		
24	9,6		
26	9,4		
28	9,2		
30	9		
34	8,7		
36	8,5	7,7	
38	8,4	7,7	
42	8,1	7,7	
46	7,8	7,4	
48		7,3	6,6
50		7,2	6,6
54		6,9	6,5
56		6,8	6,5
58			6,3
62			6,1
ロープ条数	2	2	2
LKコード	64	64	64
テレ1 (%)	90	90	90
テレ2 (%)	90	90	90
テレ3 (%)	90	90	90
テレ4 (%)	90	90	90
テレ5 (%)	0	0	0

アダプタ 4.0m

ラフィングマスト 11.0m

作業可能な最大許容風速は、クレーン操作の注意をご参照下さい。

起伏ロープ条数=8

AC360/6J

スーパーリフト搭載ラフィングジブ定格総荷重表

WIHI-SL

定格総荷重(t) = 荷重 + フックブロック質量

主ジブ長さ	49,7 m
補ジブ長さ	48 m
アウトリガー長さ	8,68 m
アウトリガー幅	8,5 m
カウンターウエイト	116,7 t

主ジブ角度 (°)

82	73	65
----	----	----

作業半径 (m)

22	8,3			
24	8,1			
26	7,9			
28	7,7			
30	7,6			
34	7,2			
38	6,9			
40	6,8	6,5		
42	6,7	6,3		
46	6,5	6,1		
50	6,3	5,9		
52	6,2	5,8	5,5	
54		5,7	5,4	
58		5,5	5,2	
62		5,4	5	
66			4,8	
68			4,7	
ロープ条数	2	2	2	
LKコード	64	64	64	
テレ1 (%)	90	90	90	
テレ2 (%)	90	90	90	
テレ3 (%)	90	90	90	
テレ4 (%)	90	90	90	
テレ5 (%)	0	0	0	

アダプタ 4.0m

ラフィングマスト 11.0m

作業可能な最大許容風速は、クレーン操作の注意をご参照下さい。

起伏ロープ条数=8

AC360/6J

スーパーリフト搭載ラフィングジブ定格総荷重表

WIHI-SL

定格総荷重(t) = 荷重 + フックブロック質量

主ジブ長さ	49,7 m
補ジブ長さ	54 m
アウトリガー長さ	8,68 m
アウトリガー幅	8,5 m
カウンターウエイト	116,7 t

主ジブ角度 (°)

82	73	65
----	----	----

作業半径 (m)

24	6,6			
26	6,5			
28	6,3			
30	6,2			
34	5,9			
38	5,7			
42	5,4	4,8		
46	5,2	4,8		
50	5,1	4,7		
54	4,9	4,5		
56	4,9	4,4	3,8	
58	4,8	4,3	3,8	
62		4,2	3,8	
66		4,1	3,7	
68		4,1	3,7	
70			3,6	
74			3,5	
	2	2	2	
	64	64	64	
	90	90	90	
	90	90	90	
	90	90	90	
	90	90	90	
	0	0	0	

ロープ条数

LKコード

テレ1 (%)

テレ2 (%)

テレ3 (%)

テレ4 (%)

テレ5 (%)

アダプタ 4.0m

ラフィングマスト 11.0m

作業可能な最大許容風速は、クレーン操作の注意をご参照下さい。

起伏ロープ条数=8

AC360/6J

スーパーリフト搭載ラフィングジブ定格総荷重表

WIHI-SL

定格総荷重(t) = 荷重 + フックブロック質量

主ジブ長さ	49,7 m
補ジブ長さ	66 m
アウトリガー長さ	8,68 m
アウトリガー幅	8,5 m
カウンターウエイト	116,7 t

主ジブ角度 (°)

82	73	65
----	----	----

作業半径 (m)

28	3,9			
30	3,9			
34	3,9			
38	3,8			
42	3,7			
46	3,6			
48	3,6	2,4		
50	3,5	2,4		
54	3,4	2,4		
58	3,2	2,4		
62	3,1	2,4	1,6	
66	3,1	2,4	1,6	
70	3	2,4	1,6	
74		2,4	1,6	
78		2,4	1,6	
82			1,6	
86			1,6	
ロープ条数	2	2	2	
LKコード	64	64	64	
テレ1 (%)	90	90	90	
テレ2 (%)	90	90	90	
テレ3 (%)	90	90	90	
テレ4 (%)	90	90	90	
テレ5 (%)	0	0	0	

アダプタ 4.0m

ラフィングマスト 11.0m

作業可能な最大許容風速は、クレーン操作の注意をご参照下さい。

起伏ロープ条数=8

AC360/6J

スーパーリフト搭載ラフィングジブ定格総荷重表

WIHI-SL

定格総荷重(t) = 荷重 + フックブロック質量

主ジブ長さ	54,2 m
補ジブ長さ	24 m
アウトリガー長さ	8,68 m
アウトリガー幅	8,5 m
カウンターウエイト	116,7 t

主ジブ角度 (°)

82	73	65
----	----	----

作業半径 (m)

18	12,6			
20	12,2			
22	11,9			
24	11,6			
26	11,3			
28	11,1			
30	10,9			
32		10,1		
34		9,8		
38		9,5		
40		9,3		
42				8,7
46				8,4
47				8,3
ロープ条数	2	2	2	2
LKコード	52	52	52	52
テレ1 (%)	90	90	90	90
テレ2 (%)	90	90	90	90
テレ3 (%)	90	90	90	90
テレ4 (%)	90	90	90	90
テレ5 (%)	45	45	45	45

アダプタ 4.0m

ラフィングマスト 11.0m

作業可能な最大許容風速は、クレーン操作の注意をご参照下さい。

起伏ロープ条数=8

AC360/6J

スーパーリフト搭載ラフィングジブ定格総荷重表

WIHI-SL

定格総荷重(t) = 荷重 + フックブロック質量

主ジブ長さ	54,2 m
補ジブ長さ	30 m
アウトリガー長さ	8,68 m
アウトリガー幅	8,5 m
カウンターウエイト	116,7 t

主ジブ角度 (°)

82	73	65
----	----	----

作業半径 (m)

18	10,1		
20	9,9		
22	9,7		
24	9,5		
26	9,2		
28	9		
30	8,8		
32	8,6	8	
34	8,5	7,9	
36	8,4	7,7	
38		7,6	
42		7,3	
44		7,2	6,8
46		7,1	6,6
50			6,4
53			6,3
ロープ条数	2	2	2
LKコード	52	52	52
テレ1 (%)	90	90	90
テレ2 (%)	90	90	90
テレ3 (%)	90	90	90
テレ4 (%)	90	90	90
テレ5 (%)	45	45	45

ロープ条数

LKコード

テレ1 (%)

テレ2 (%)

テレ3 (%)

テレ4 (%)

テレ5 (%)

アダプタ 4.0m

ラフィングマスト 11.0m

作業可能な最大許容風速は、クレーン操作の注意をご参照下さい。

起伏ロープ条数=8

AC360/6J

スーパーリフト搭載ラフィングジブ定格総荷重表

WIHI-SL

定格総荷重(t) = 荷重 + フックブロック質量

主ジブ長さ	54,2 m
補ジブ長さ	36 m
アウトリガー長さ	8,68 m
アウトリガー幅	8,5 m
カウンターウエイト	116,7 t

主ジブ角度 (°)

82	73	65
----	----	----

作業半径 (m)

20	7,5		
22	7,5		
24	7,5		
26	7,3		
28	7,2		
30	7,1		
34	6,8		
36	6,6	5,7	
38	6,5	5,7	
42	6,3	5,6	
46		5,5	
48		5,4	4,7
50		5,4	4,7
52		5,3	4,7
54			4,7
58			4,6
	2	2	2
	52	52	52
	90	90	90
	90	90	90
	90	90	90
	90	90	90
	45	45	45

ロープ条数

LKコード

テレ1 (%)

テレ2 (%)

テレ3 (%)

テレ4 (%)

テレ5 (%)

アダプタ 4.0m

ラフィングマスト 11.0m

作業可能な最大許容風速は、クレーン操作の注意をご参照下さい。

起伏ロープ条数=8

AC360/6J

スーパーリフト搭載ラフィングジブ定格総荷重表

WIHI-SL

定格総荷重(t) = 荷重 + フックブロック質量

主ジブ長さ	54,2 m
補ジブ長さ	42 m
アウトリガー長さ	8,68 m
アウトリガー幅	8,5 m
カウンターウエイト	116,7 t

主ジブ角度 (°)

82	73	65
----	----	----

作業半径 (m)

22	7,1		
24	6,9		
26	6,7		
28	6,5		
30	6,3		
34	6		
38	5,7	5,3	
42	5,4	5	
46	5,3	4,7	
48	5,2	4,6	
50		4,5	4,2
54		4,4	4
56		4,3	3,9
58			3,8
62			3,7
64			3,6
	2	2	2
	52	52	52
	90	90	90
	90	90	90
	90	90	90
	90	90	90
	45	45	45

ロープ条数

LKコード

テレ1 (%)

テレ2 (%)

テレ3 (%)

テレ4 (%)

テレ5 (%)

アダプタ 4.0m

ラフィングマスト 11.0m

作業可能な最大許容風速は、クレーン操作の注意をご参照下さい。

起伏ロープ条数=8

AC360/6J

スーパーリフト搭載ラフィングジブ定格総荷重表

WIHI-SL

定格総荷重(t) = 荷重 + フックブロック質量

主ジブ長さ	54,2 m
補ジブ長さ	48 m
アウトリガー長さ	8,68 m
アウトリガー幅	8,5 m
カウンターウエイト	116,7 t

主ジブ角度 (°)

82	73	65
----	----	----

作業半径 (m)

24	5,7		
26	5,5		
28	5,3		
30	5,1		
34	4,8		
38	4,6		
40	4,5	4,1	
42	4,4	3,9	
46	4,1	3,7	
50	4	3,5	
54	3,9	3,3	3
58		3,2	2,8
62		3,1	2,7
66			2,6
70			2,5
	2	2	2
	52	52	52
	90	90	90
	90	90	90
	90	90	90
	90	90	90
	45	45	45

ロープ条数

LKコード

テレ1 (%)

テレ2 (%)

テレ3 (%)

テレ4 (%)

テレ5 (%)

アダプタ 4.0m

ラフィングマスト 11.0m

作業可能な最大許容風速は、クレーン操作の注意をご参照下さい。

起伏ロープ条数=8

AC360/6J

スーパーリフト搭載ラフィングジブ定格総荷重表

WIHI-SL

定格総荷重(t) = 荷重 + フックブロック質量

主ジブ長さ	54,2 m
補ジブ長さ	54 m
アウトリガー長さ	8,68 m
アウトリガー幅	8,5 m
カウンターウエイト	116,7 t

主ジブ角度 (°)

82	73	65
----	----	----

作業半径 (m)

26	4,2			
28	4,1			
30	4			
34	3,8			
38	3,5			
42	3,3			
44	3,2	2,6		
46	3,1	2,6		
50	3	2,5		
54	2,9	2,4		
58	2,8	2,2	1,8	
60	2,7	2,2	1,7	
62		2,1	1,7	
66		2,1	1,6	
68		2	1,6	
70			1,6	
74			1,5	
75			1,5	
	2	2	2	
	52	52	52	
	90	90	90	
	90	90	90	
	90	90	90	
	90	90	90	
	45	45	45	

ロープ条数

LKコード

テレ1 (%)

テレ2 (%)

テレ3 (%)

テレ4 (%)

テレ5 (%)

アダプタ 4.0m

ラフィングマスト 11.0m

作業可能な最大許容風速は、クレーン操作の注意をご参照下さい。

起伏ロープ条数=8

AC360/6J

スーパーリフト搭載ラフィングジブ定格総荷重表

WIHI-SL

定格総荷重(t) = 荷重 + フックブロック質量

主ジブ長さ	54,2 m
補ジブ長さ	66 m
アウトリガー長さ	8,68 m
アウトリガー幅	8,5 m
カウンターウエイト	116,7 t

主ジブ角度 (°)

82

作業半径 (m)

30	2
34	2
38	2
42	1,9
46	1,8
50	1,8
54	1,7
58	1,5
59	1,5
ロープ条数	2
LKコード	52
テレ1 (%)	90
テレ2 (%)	90
テレ3 (%)	90
テレ4 (%)	90
テレ5 (%)	45

ロープ条数

LKコード

テレ1 (%)

テレ2 (%)

テレ3 (%)

テレ4 (%)

テレ5 (%)

アダプタ 4.0m

ラフィングマスト 11.0m

作業可能な最大許容風速は、クレーン操作の注意をご参照下さい。

起伏ロープ条数=8

AC360/6J

スーパーリフト搭載ラフィングジブ定格総荷重表

WIHI-SL

定格総荷重(t) = 荷重 + フックブロック質量

主ジブ長さ	58,7 m
補ジブ長さ	24 m
アウトリガー長さ	8,68 m
アウトリガー幅	8,5 m
カウンターウエイト	116,7 t

主ジブ角度 (°)

82	73	65
----	----	----

作業半径 (m)

20	9,1		
22	8,9		
24	8,6		
26	8,4		
28	8,2		
30	8		
31	7,9		
34		7,1	
38		6,8	
41		6,6	
44			6
46			5,8
49			5,6
ロープ条数	2	2	2
LKコード	55	55	55
テレ1 (%)	90	90	90
テレ2 (%)	90	90	90
テレ3 (%)	90	90	90
テレ4 (%)	90	90	90
テレ5 (%)	90	90	90

アダプタ 4.0m

ラフィングマスト 11.0m

作業可能な最大許容風速は、クレーン操作の注意をご参照下さい。

起伏ロープ条数=8

AC360/6J

スーパーリフト搭載ラフィングジブ定格総荷重表

WIHI-SL

定格総荷重(t) = 荷重 + フックブロック質量

主ジブ長さ	58,7 m
補ジブ長さ	30 m
アウトリガー長さ	8,68 m
アウトリガー幅	8,5 m
カウンターウエイト	116,7 t

主ジブ角度 (°)

82	73	65
----	----	----

作業半径 (m)

20	6,7			
22	6,7			
24	6,7			
26	6,6			
28	6,5			
30	6,4			
34	6,1	5		
37	5,9	5		
38		5		
42		4,9		
46		4,8	4	
50			4	
54			3,9	
55			3,9	
ロープ条数	2	2	2	
LKコード	55	55	55	
テレ1 (%)	90	90	90	
テレ2 (%)	90	90	90	
テレ3 (%)	90	90	90	
テレ4 (%)	90	90	90	
テレ5 (%)	90	90	90	

アダプタ 4.0m

ラフィングマスト 11.0m

作業可能な最大許容風速は、クレーン操作の注意をご参照下さい。

起伏ロープ条数=8

AC360/6J
スーパーリフト搭載ラフィングジブ定格総荷重表
WIHI-SL
定格総荷重(t) = 荷重 + フックブロック質量

主ジブ長さ	58,7 m
補ジブ長さ	36 m
アウトリガー長さ	8,68 m
アウトリガー幅	8,5 m
カウンターウエイト	116,7 t

主ジブ角度 (°)

82	73	65
----	----	----

作業半径 (m)

20	6		
22	6		
24	5,9		
26	5,8		
28	5,7		
30	5,5		
34	5,2		
36	5,1	4,3	
38	5	4,3	
42	4,8	4,2	
46		4	
50		3,9	3,2
52		3,8	3,2
54			3,2
58			3,1
61			3,1
	2	2	2
	55	55	55
	90	90	90
	90	90	90
	90	90	90
	90	90	90
	90	90	90

ロープ条数

LKコード

テレ1 (%)

テレ2 (%)

テレ3 (%)

テレ4 (%)

テレ5 (%)

アダプタ 4.0m

ラフィングマスト 11.0m

作業可能な最大許容風速は、クレーン操作の注意をご参照下さい。

起伏ロープ条数=8

AC360/6J

スーパーリフト搭載ラフィングジブ定格総荷重表

WIHI-SL

定格総荷重(t) = 荷重 + フックブロック質量

主ジブ長さ	58,7 m
補ジブ長さ	42 m
アウトリガー長さ	8,68 m
アウトリガー幅	8,5 m
カウンターウエイト	116,7 t

主ジブ角度 (°)

82	73	65
----	----	----

作業半径 (m)

22	5		
24	4,9		
26	4,7		
28	4,5		
30	4,4		
34	4,1		
38	3,9		
40	3,8	3,4	
42	3,7	3,3	
46	3,5	3	
48	3,5	3	
50		2,9	
54		2,7	2,4
58		2,6	2,2
62			2,1
66			2
	2	2	2
	55	55	55
	90	90	90
	90	90	90
	90	90	90
	90	90	90
	90	90	90

ロープ条数

LKコード

テレ1 (%)

テレ2 (%)

テレ3 (%)

テレ4 (%)

テレ5 (%)

アダプタ 4.0m

ラフィングマスト 11.0m

作業可能な最大許容風速は、クレーン操作の注意をご参照下さい。

起伏ロープ条数=8

AC360/6J

スーパーリフト搭載ラフィングジブ定格総荷重表

WIHI-SL

定格総荷重(t) = 荷重 + フックブロック質量

主ジブ長さ	58,7 m
補ジブ長さ	48 m
アウトリガー長さ	8,68 m
アウトリガー幅	8,5 m
カウンターウエイト	116,7 t

主ジブ角度 (°)

82	73
----	----

作業半径 (m)

24	3,7	
26	3,6	
28	3,5	
30	3,4	
34	3,2	
38	2,9	
42	2,8	2,1
46	2,6	2,1
50	2,5	2
54	2,4	1,8
58		1,7
62		1,7
64		1,6
	2	2
	55	55
	90	90
	90	90
	90	90
	90	90
	90	90

ロープ条数

LKコード

テレ1 (%)

テレ2 (%)

テレ3 (%)

テレ4 (%)

テレ5 (%)

アダプタ 4.0m

ラフィングマスト 11.0m

作業可能な最大許容風速は、クレーン操作の注意をご参照下さい。

起伏ロープ条数=8

AC360/6J

スーパーリフト搭載ラフィングジブ定格総荷重表

WIHI-SL

定格総荷重(t) = 荷重 + フックブロック質量

主ジブ長さ	58,7 m
補ジブ長さ	54 m
アウトリガー長さ	8,68 m
アウトリガー幅	8,5 m
カウンターウエイト	116,7 t

 主ジブ角度 (°) 82

作業半径 (m)

26	2,3
28	2,3
30	2,3
34	2,2
38	2
42	1,9
46	1,7
50	1,6
52	1,5
	2
	55
	90
	90
	90
	90
	90

ロープ条数

LKコード

テレ1 (%)

テレ2 (%)

テレ3 (%)

テレ4 (%)

テレ5 (%)

アダプタ 4.0m

ラフィングマスト 11.0m

作業可能な最大許容風速は、クレーン操作の注意をご参照下さい。

起伏ロープ条数=8

AC360/6J

スーパーリフト搭載ラフィングジブ定格総荷重表

WIHI-SL

定格総荷重(t) = 荷重 + フックブロック質量

主ジブ長さ	36,2 m
補ジブ長さ	24 m
アウトリガー長さ	8,68 m
アウトリガー幅	8,5 m
カウンターウエイト	95,9 t

主ジブ角度 (°)

82	73	65
----	----	----

作業半径 (m)

16	30,4		
18	29,3		
20	28,2		
22	27,2		
24	26,3		
26	25,3	25,5	
28	24,3	24,6	
30		23,8	
34		20,9	18,6
38			16,1
	3	3	2
	60	60	60
	90	90	90
	90	90	90
	45	45	45
	0	0	0
	0	0	0

ロープ条数

LKコード

テレ1 (%)

テレ2 (%)

テレ3 (%)

テレ4 (%)

テレ5 (%)

アダプタ 4.0m

ラフィングマスト 11.0m

作業可能な最大許容風速は、クレーン操作の注意をご参照下さい。

起伏ロープ条数=8

AC360/6J

スーパーリフト搭載ラフィングジブ定格総荷重表

WIHI-SL

定格総荷重(t) = 荷重 + フックブロック質量

主ジブ長さ	36,2 m
補ジブ長さ	30 m
アウトリガー長さ	8,68 m
アウトリガー幅	8,5 m
カウンターウエイト	95,9 t

主ジブ角度 (°)

82	73	65
----	----	----

作業半径 (m)

14	26,2		
16	25,7		
18	25,2		
20	24,4		
22	23,6		
24	22,9		
26	22,2	21,6	
28	21,5	21	
30	20,9	20,3	
32	20,3	19,8	
34		19,2	
36		18,7	16,8
38		17,8	15,6
40		16,6	14,6
42			13,6
44			12,8
ロープ条数	3	2	2
LKコード	60	60	60
テレ1 (%)	90	90	90
テレ2 (%)	90	90	90
テレ3 (%)	45	45	45
テレ4 (%)	0	0	0
テレ5 (%)	0	0	0

アダプタ 4.0m

ラフィングマスト 11.0m

作業可能な最大許容風速は、クレーン操作の注意をご参照下さい。

起伏ロープ条数=8

AC360/6J
スーパーリフト搭載ラフィングジブ定格総荷重表
WIHI-SL
定格総荷重(t) = 荷重 + フックブロック質量

主ジブ長さ	36,2 m
補ジブ長さ	36 m
アウトリガー長さ	8,68 m
アウトリガー幅	8,5 m
カウンターウエイト	95,9 t

主ジブ角度 (°)

82	73	65
----	----	----

作業半径 (m)

16	20,6		
18	20,3		
20	19,9		
22	19,5		
24	19,2		
26	18,8		
28	18,4	18,3	
30	17,9	17,8	
34	16,9	16,8	
38	15,9	15,9	15,2
42		15,1	13,2
44		14,3	12,3
46			11,5
50			10,2
ロープ条数	2	2	2
LKコード	60	60	60
テレ1 (%)	90	90	90
テレ2 (%)	90	90	90
テレ3 (%)	45	45	45
テレ4 (%)	0	0	0
テレ5 (%)	0	0	0

アダプタ 4.0m
ラフィングマスト 11.0m
作業可能な最大許容風速は、クレーン操作の注意をご参照下さい。
起伏ロープ条数=8

AC360/6J

スーパーリフト搭載ラフィングジブ定格総荷重表

WIHI-SL

定格総荷重(t) = 荷重 + フックブロック質量

主ジブ長さ	36,2 m
補ジブ長さ	42 m
アウトリガー長さ	8,68 m
アウトリガー幅	8,5 m
カウンターウエイト	95,9 t

主ジブ角度 (°)

82	73	65
----	----	----

作業半径 (m)

18	16,6			
20	16,3			
22	16,1			
24	15,8			
26	15,6			
28	15,4			
30	15,2			
32	14,9	14,6		
34	14,6	14,4		
38	14	13,8		
42	13,3	13,2	12,8	
44	13	12,9	11,9	
46		12,6	11,1	
50		11,7	9,8	
54			8,7	
56			8,2	
ロープ条数	2	2	2	
LKコード	60	60	60	
テレ1 (%)	90	90	90	
テレ2 (%)	90	90	90	
テレ3 (%)	45	45	45	
テレ4 (%)	0	0	0	
テレ5 (%)	0	0	0	

アダプタ 4.0m

ラフィングマスト 11.0m

作業可能な最大許容風速は、クレーン操作の注意をご参照下さい。

起伏ロープ条数=8

AC360/6J

スーパーリフト搭載ラフィングジブ定格総荷重表

WIHI-SL

定格総荷重(t) = 荷重 + フックブロック質量

主ジブ長さ	36,2 m
補ジブ長さ	48 m
アウトリガー長さ	8,68 m
アウトリガー幅	8,5 m
カウンターウエイト	95,9 t

主ジブ角度 (°)

82	73	65
----	----	----

作業半径 (m)

20	13,4			
22	13,2			
24	12,9			
26	12,7			
28	12,6			
30	12,4			
34	12	11,7		
38	11,8	11,4		
42	11,5	11,1		
46	11,1	10,8	10,6	
50	10,7	10,4	9,4	
54		10,1	8,3	
56		9,6	7,8	
58			7,4	
62			6,6	
ロープ条数	2	2	2	
LKコード	60	60	60	
テレ1 (%)	90	90	90	
テレ2 (%)	90	90	90	
テレ3 (%)	45	45	45	
テレ4 (%)	0	0	0	
テレ5 (%)	0	0	0	

ロープ条数

LKコード

テレ1 (%)

テレ2 (%)

テレ3 (%)

テレ4 (%)

テレ5 (%)

アダプタ 4.0m

ラフィングマスト 11.0m

作業可能な最大許容風速は、クレーン操作の注意をご参照下さい。

起伏ロープ条数=8

AC360/6J

スーパーリフト搭載ラフィングジブ定格総荷重表

WIHI-SL

定格総荷重(t) = 荷重 + フックブロック質量

主ジブ長さ	36,2 m
補ジブ長さ	54 m
アウトリガー長さ	8,68 m
アウトリガー幅	8,5 m
カウンターウエイト	95,9 t

主ジブ角度 (°)

82	73	65
----	----	----

作業半径 (m)

22	10,7			
24	10,5			
26	10,3			
28	10,1			
30	10			
34	9,7			
36	9,6	9,3		
38	9,4	9,2		
42	9,3	8,9		
46	9,2	8,7		
48	9,1	8,7	8,4	
50	9	8,6	8,3	
54	8,7	8,5	7,8	
56	8,6	8,3	7,3	
58		8,2	6,8	
62		7,7	6	
66			5,4	
68			5,1	
	2	2	2	
	60	60	60	
	90	90	90	
	90	90	90	
	45	45	45	
	0	0	0	
	0	0	0	

ロープ条数

LKコード

テレ1 (%)

テレ2 (%)

テレ3 (%)

テレ4 (%)

テレ5 (%)

アダプタ 4.0m

ラフィングマスト 11.0m

作業可能な最大許容風速は、クレーン操作の注意をご参照下さい。

起伏ロープ条数=8

AC360/6J

スーパーリフト搭載ラフィングジブ定格総荷重表

WIHI-SL

定格総荷重(t) = 荷重 + フックブロック質量

主ジブ長さ	36,2 m
補ジブ長さ	66 m
アウトリガー長さ	8,68 m
アウトリガー幅	8,5 m
カウンターウエイト	95,9 t

主ジブ角度 (°)

82	73	65
----	----	----

作業半径 (m)

26	8,2		
28	8		
30	7,9		
34	7,6		
38	7,3		
42	7,1	6,9	
46	6,9	6,6	
50	6,7	6,4	
54	6,6	6,3	
56	6,5	6,2	6
58	6,5	6,1	5,9
62	6,3	6	5,6
66	6,1	5,9	4,9
68	6,1	5,8	4,6
70		5,7	4,3
74		5,3	3,8
78			3,4
ロープ条数	2	2	2
LKコード	60	60	60
テレ1 (%)	90	90	90
テレ2 (%)	90	90	90
テレ3 (%)	45	45	45
テレ4 (%)	0	0	0
テレ5 (%)	0	0	0

アダプタ 4.0m

ラフィングマスト 11.0m

作業可能な最大許容風速は、クレーン操作の注意をご参照下さい。

起伏ロープ条数=8

AC360/6J

スーパーリフト搭載ラフィングジブ定格総荷重表

WIHI-SL

定格総荷重(t) = 荷重 + フックブロック質量

主ジブ長さ	40,7 m
補ジブ長さ	24 m
アウトリガー長さ	8,68 m
アウトリガー幅	8,5 m
カウンターウエイト	95,9 t

主ジブ角度 (°)

82	73	65
----	----	----

作業半径 (m)

16	26,5		
18	25,2		
20	24,3		
22	23,6		
24	22,8		
26	22,1	21,5	
28	21,5	20,9	
30		20,3	
34		19,2	
36			15,9
38			14,8
40			13,8
ロープ条数	3	2	2
LKコード	61	61	61
テレ1 (%)	90	90	90
テレ2 (%)	90	90	90
テレ3 (%)	90	90	90
テレ4 (%)	0	0	0
テレ5 (%)	0	0	0

アダプタ 4.0m

ラフィングマスト 11.0m

作業可能な最大許容風速は、クレーン操作の注意をご参照下さい。

起伏ロープ条数=8

AC360/6J

スーパーリフト搭載ラフィングジブ定格総荷重表

WIHI-SL

定格総荷重(t) = 荷重 + フックブロック質量

主ジブ長さ	40,7 m
補ジブ長さ	30 m
アウトリガー長さ	8,68 m
アウトリガー幅	8,5 m
カウンターウエイト	95,9 t

主ジブ角度 (°)

82	73	65
----	----	----

作業半径 (m)

16	21,7		
18	21,3		
20	20,7		
22	20		
24	19,3		
26	18,8		
28	18,3	18	
30	17,9	17,5	
34	17	16,7	
38		15,9	14,2
40		15,5	13,2
42			12,3
46			10,8
ロープ条数	2	2	2
LKコード	61	61	61
テレ1 (%)	90	90	90
テレ2 (%)	90	90	90
テレ3 (%)	90	90	90
テレ4 (%)	0	0	0
テレ5 (%)	0	0	0

アダプタ 4.0m

ラフィングマスト 11.0m

作業可能な最大許容風速は、クレーン操作の注意をご参照下さい。

起伏ロープ条数=8

AC360/6J

スーパーリフト搭載ラフィングジブ定格総荷重表

WIHI-SL

定格総荷重(t) = 荷重 + フックブロック質量

主ジブ長さ	40,7 m
補ジブ長さ	36 m
アウトリガー長さ	8,68 m
アウトリガー幅	8,5 m
カウンターウエイト	95,9 t

主ジブ角度 (°)

82	73	65
----	----	----

作業半径 (m)

18	17,4		
20	17,1		
22	16,8		
24	16,5		
26	16,2		
28	15,9		
30	15,5	15,5	
34	14,7	14,5	
38	14	13,8	
40	13,6	13,4	12,7
42		13,1	11,8
46		12,6	10,3
50			9,1
52			8,6
ロープ条数	2	2	2
LKコード	61	61	61
テレ1 (%)	90	90	90
テレ2 (%)	90	90	90
テレ3 (%)	90	90	90
テレ4 (%)	0	0	0
テレ5 (%)	0	0	0

アダプタ 4.0m

ラフィングマスト 11.0m

作業可能な最大許容風速は、クレーン操作の注意をご参照下さい。

起伏ロープ条数=8

AC360/6J

スーパーリフト搭載ラフィングジブ定格総荷重表

WIHI-SL

定格総荷重(t) = 荷重 + フックブロック質量

主ジブ長さ	40,7 m
補ジブ長さ	42 m
アウトリガー長さ	8,68 m
アウトリガー幅	8,5 m
カウンターウエイト	95,9 t

主ジブ角度 (°)

82	73	65
----	----	----

作業半径 (m)

18	14,3		
20	14		
22	13,8		
24	13,5		
26	13,4		
28	13,2		
30	13		
34	12,6	12,3	
38	12,1	11,8	
42	11,6	11,3	
44	11,3	11,1	10,6
46	11,1	10,8	9,9
50		10,4	8,7
52		10,2	8,1
54			7,6
58			6,8
ロープ条数	2	2	2
LKコード	61	61	61
テレ1 (%)	90	90	90
テレ2 (%)	90	90	90
テレ3 (%)	90	90	90
テレ4 (%)	0	0	0
テレ5 (%)	0	0	0

ロープ条数

LKコード

テレ1 (%)

テレ2 (%)

テレ3 (%)

テレ4 (%)

テレ5 (%)

アダプタ 4.0m

ラフィングマスト 11.0m

作業可能な最大許容風速は、クレーン操作の注意をご参照下さい。

起伏ロープ条数=8

AC360/6J

スーパーリフト搭載ラフィングジブ定格総荷重表

WIHI-SL

定格総荷重(t) = 荷重 + フックブロック質量

主ジブ長さ	40,7 m
補ジブ長さ	48 m
アウトリガー長さ	8,68 m
アウトリガー幅	8,5 m
カウンターウエイト	95,9 t

主ジブ角度 (°)

82	73	65
----	----	----

作業半径 (m)

20	11,3		
22	11,2		
24	11		
26	10,9		
28	10,7		
30	10,6		
34	10,3		
36	10,2	9,5	
38	10,1	9,5	
42	9,9	9,5	
46	9,6	9,2	
48	9,4	9	8,4
50	9,1	8,9	8,2
54		8,5	7,2
58		8,2	6,4
62			5,6
64			5,3
ロープ条数	2	2	2
LKコード	61	61	61
テレ1 (%)	90	90	90
テレ2 (%)	90	90	90
テレ3 (%)	90	90	90
テレ4 (%)	0	0	0
テレ5 (%)	0	0	0

アダプタ 4.0m

ラフィングマスト 11.0m

作業可能な最大許容風速は、クレーン操作の注意をご参照下さい。

起伏ロープ条数=8

AC360/6J

スーパーリフト搭載ラフィングジブ定格総荷重表

WIHI-SL

定格総荷重(t) = 荷重 + フックブロック質量

主ジブ長さ	40,7 m
補ジブ長さ	54 m
アウトリガー長さ	8,68 m
アウトリガー幅	8,5 m
カウンターウエイト	95,9 t

主ジブ角度 (°)

82	73	65
----	----	----

作業半径 (m)

22	9,9		
24	9,7		
26	9,6		
28	9,4		
30	9,2		
34	8,9		
38	8,6	8,1	
42	8,3	8	
46	8,1	7,8	
50	7,8	7,5	
52	7,7	7,4	7
54	7,6	7,2	6,7
56	7,4	7	6,2
58		6,9	5,8
62		6,7	5,1
64		6,6	4,8
66			4,5
70			3,9
	2	2	2
	61	61	61
	90	90	90
	90	90	90
	90	90	90
	0	0	0
	0	0	0

ロープ条数

LKコード

テレ1 (%)

テレ2 (%)

テレ3 (%)

テレ4 (%)

テレ5 (%)

アダプタ 4.0m

ラフィングマスト 11.0m

作業可能な最大許容風速は、クレーン操作の注意をご参照下さい。

起伏ロープ条数=8

AC360/6J

スーパーリフト搭載ラフィングジブ定格総荷重表

WIHI-SL

定格総荷重(t) = 荷重 + フックブロック質量

主ジブ長さ	40,7 m
補ジブ長さ	66 m
アウトリガー長さ	8,68 m
アウトリガー幅	8,5 m
カウンターウエイト	95,9 t

主ジブ角度 (°)

82	73	65
----	----	----

作業半径 (m)

26	6,9		
28	6,8		
30	6,7		
34	6,4		
38	6,2		
42	6		
44	5,9	5,6	
46	5,8	5,5	
50	5,7	5,4	
54	5,6	5,2	
58	5,5	5,1	4,7
62	5,3	5	4,6
66	5,2	4,8	4
68	5,1	4,8	3,7
70		4,7	3,5
74		4,6	3
76		4,5	2,8
78			2,6
82			2,3
	2	2	2
	61	61	61
	90	90	90
	90	90	90
	90	90	90
	0	0	0
	0	0	0

ロープ条数

LKコード

テレ1 (%)

テレ2 (%)

テレ3 (%)

テレ4 (%)

テレ5 (%)

アダプタ 4.0m

ラフィングマスト 11.0m

作業可能な最大許容風速は、クレーン操作の注意をご参照下さい。

起伏ロープ条数=8

AC360/6J

スーパーリフト搭載ラフィングジブ定格総荷重表

WIHI-SL

定格総荷重(t) = 荷重 + フックブロック質量

主ジブ長さ	45,2 m
補ジブ長さ	24 m
アウトリガー長さ	8,68 m
アウトリガー幅	8,5 m
カウンターウエイト	95,9 t

主ジブ角度 (°)

82	73	65
----	----	----

作業半径 (m)

16	22,2			
18	21,6			
20	21			
22	20,4			
24	19,7			
26	19			
28	18,5	18,2		
30		17,7		
34		16,8		
36		16,4		
38			13,6	
42			11,8	
43			11,4	
ロープ条数	2	2	2	
LKコード	62	62	62	
テレ1 (%)	90	90	90	
テレ2 (%)	90	90	90	
テレ3 (%)	90	90	90	
テレ4 (%)	45	45	45	
テレ5 (%)	0	0	0	

アダプタ 4.0m

ラフィングマスト 11.0m

作業可能な最大許容風速は、クレーン操作の注意をご参照下さい。

起伏ロープ条数=8

AC360/6J

スーパーリフト搭載ラフィングジブ定格総荷重表

WIHI-SL

定格総荷重(t) = 荷重 + フックブロック質量

主ジブ長さ	45,2 m
補ジブ長さ	30 m
アウトリガー長さ	8,68 m
アウトリガー幅	8,5 m
カウンターウエイト	95,9 t

主ジブ角度 (°)

82	73	65
----	----	----

作業半径 (m)

16	18,6		
18	18,2		
20	17,8		
22	17,4		
24	17		
26	16,6		
28	16,1		
30	15,6	15,4	
34	14,9	14,5	
38		13,8	
40		13,5	12,1
42		13,3	11,2
46			9,8
48			9,2
ロープ条数	2	2	2
LKコード	62	62	62
テレ1 (%)	90	90	90
テレ2 (%)	90	90	90
テレ3 (%)	90	90	90
テレ4 (%)	45	45	45
テレ5 (%)	0	0	0

アダプタ 4.0m

ラフィングマスト 11.0m

作業可能な最大許容風速は、クレーン操作の注意をご参照下さい。

起伏ロープ条数=8

AC360/6J

スーパーリフト搭載ラフィングジブ定格総荷重表

WIHI-SL

定格総荷重(t) = 荷重 + フックブロック質量

主ジブ長さ	45,2 m
補ジブ長さ	36 m
アウトリガー長さ	8,68 m
アウトリガー幅	8,5 m
カウンターウエイト	95,9 t

主ジブ角度 (°)

82	73	65
----	----	----

作業半径 (m)

18	14,9		
20	14,7		
22	14,6		
24	14,3		
26	14		
28	13,7		
30	13,4		
32	13,1	12,6	
34	12,8	12,4	
38	12,2	12	
40	11,9	11,7	
42		11,4	10,7
46		10,9	9,3
48		10,6	8,7
50			8,2
54			7,2
ロープ条数	2	2	2
LKコード	62	62	62
テレ1 (%)	90	90	90
テレ2 (%)	90	90	90
テレ3 (%)	90	90	90
テレ4 (%)	45	45	45
テレ5 (%)	0	0	0

アダプタ 4.0m

ラフィングマスト 11.0m

作業可能な最大許容風速は、クレーン操作の注意をご参照下さい。

起伏ロープ条数=8

AC360/6J

スーパーリフト搭載ラフィングジブ定格総荷重表

WIHI-SL

定格総荷重(t) = 荷重 + フックブロック質量

主ジブ長さ	45,2 m
補ジブ長さ	42 m
アウトリガー長さ	8,68 m
アウトリガー幅	8,5 m
カウンターウエイト	95,9 t

主ジブ角度 (°)

82	73	65
----	----	----

作業半径 (m)

20	11,5		
22	11,5		
24	11,5		
26	11,4		
28	11,3		
30	11,1		
34	10,8	9,6	
38	10,4	9,6	
42	10,1	9,5	
46	9,7	9,3	8,5
50		9	7,7
54		8,6	6,8
58			6
60			5,6
ロープ条数	2	2	2
LKコード	62	62	62
テレ1 (%)	90	90	90
テレ2 (%)	90	90	90
テレ3 (%)	90	90	90
テレ4 (%)	45	45	45
テレ5 (%)	0	0	0

アダプタ 4.0m

ラフィングマスト 11.0m

作業可能な最大許容風速は、クレーン操作の注意をご参照下さい。

起伏ロープ条数=8

AC360/6J

スーパーリフト搭載ラフィングジブ定格総荷重表

WIHI-SL

定格総荷重(t) = 荷重 + フックブロック質量

主ジブ長さ	45,2 m
補ジブ長さ	48 m
アウトリガー長さ	8,68 m
アウトリガー幅	8,5 m
カウンターウエイト	95,9 t

主ジブ角度 (°)

82	73	65
----	----	----

作業半径 (m)

22	10,2		
24	10,1		
26	9,9		
28	9,8		
30	9,6		
34	9,3		
38	8,9	8,3	
42	8,6	8,1	
46	8,3	7,9	
50	8	7,7	7,1
52	7,8	7,5	6,8
54		7,4	6,4
58		7,1	5,6
60		6,9	5,2
62			4,9
66			4,3
ロープ条数	2	2	2
LKコード	62	62	62
テレ1 (%)	90	90	90
テレ2 (%)	90	90	90
テレ3 (%)	90	90	90
テレ4 (%)	45	45	45
テレ5 (%)	0	0	0

アダプタ 4.0m

ラフィングマスト 11.0m

作業可能な最大許容風速は、クレーン操作の注意をご参照下さい。

起伏ロープ条数=8

AC360/6J

スーパーリフト搭載ラフィングジブ定格総荷重表

WIHI-SL

定格総荷重(t) = 荷重 + フックブロック質量

主ジブ長さ	45,2 m
補ジブ長さ	54 m
アウトリガー長さ	8,68 m
アウトリガー幅	8,5 m
カウンターウエイト	95,9 t

主ジブ角度 (°)

82	73	65
----	----	----

作業半径 (m)

24	8,4		
26	8,2		
28	8,1		
30	7,9		
34	7,6		
38	7,4		
40	7,3	7	
42	7,1	6,8	
46	6,9	6,5	
50	6,7	6,3	
54	6,4	6,1	5,8
58	6,2	5,9	5
62		5,7	4,3
66		5,5	3,7
70			3,2
72			3
ロープ条数	2	2	2
LKコード	62	62	62
テレ1 (%)	90	90	90
テレ2 (%)	90	90	90
テレ3 (%)	90	90	90
テレ4 (%)	45	45	45
テレ5 (%)	0	0	0

アダプタ 4.0m

ラフィングマスト 11.0m

作業可能な最大許容風速は、クレーン操作の注意をご参照下さい。

起伏ロープ条数=8

AC360/6J

スーパーリフト搭載ラフィングジブ定格総荷重表

WIHI-SL

定格総荷重(t) = 荷重 + フックブロック質量

主ジブ長さ	45,2 m
補ジブ長さ	66 m
アウトリガー長さ	8,68 m
アウトリガー幅	8,5 m
カウンターウエイト	95,9 t

主ジブ角度 (°)

82	73	65
----	----	----

作業半径 (m)

28	5,7		
30	5,6		
34	5,4		
38	5,3		
42	5,1		
46	4,9	4,1	
50	4,8	4,1	
54	4,6	4,1	
58	4,5	4,1	
60	4,4	4	3,3
62	4,4	4	3,3
66	4,3	3,9	3,3
70	4,2	3,8	2,8
74		3,7	2,3
76		3,6	2,1
78			2
82			1,6
84			1,5
	2	2	2
	62	62	62
	90	90	90
	90	90	90
	90	90	90
	45	45	45
	0	0	0

ロープ条数

LKコード

テレ1 (%)

テレ2 (%)

テレ3 (%)

テレ4 (%)

テレ5 (%)

アダプタ 4.0m

ラフィングマスト 11.0m

作業可能な最大許容風速は、クレーン操作の注意をご参照下さい。

起伏ロープ条数=8

AC360/6J

スーパーリフト搭載ラフィングジブ定格総荷重表

WIHI-SL

定格総荷重(t) = 荷重 + フックブロック質量

主ジブ長さ	49,7 m
補ジブ長さ	24 m
アウトリガー長さ	8,68 m
アウトリガー幅	8,5 m
カウンターウエイト	95,9 t

主ジブ角度 (°)

82	73	65
----	----	----

作業半径 (m)

18	17,3		
20	16,9		
22	16,5		
24	16,1		
26	15,8		
28	15,4		
30	15	14,8	
34		14,1	
38		13,3	
40			11,8
42			11
45			10
ロープ条数	2	2	2
LKコード	64	64	64
テレ1 (%)	90	90	90
テレ2 (%)	90	90	90
テレ3 (%)	90	90	90
テレ4 (%)	90	90	90
テレ5 (%)	0	0	0

アダプタ 4.0m

ラフィングマスト 11.0m

作業可能な最大許容風速は、クレーン操作の注意をご参照下さい。

起伏ロープ条数=8

AC360/6J

スーパーリフト搭載ラフィングジブ定格総荷重表

WIHI-SL

定格総荷重(t) = 荷重 + フックブロック質量

主ジブ長さ	49,7 m
補ジブ長さ	30 m
アウトリガー長さ	8,68 m
アウトリガー幅	8,5 m
カウンターウエイト	95,9 t

主ジブ角度 (°)

82	73	65
----	----	----

作業半径 (m)

18	14,1			
20	13,9			
22	13,7			
24	13,4			
26	13,1			
28	12,9			
30	12,7	11,9		
34	12,3	11,7		
36	12,1	11,6		
38		11,4		
42		10,9	10,4	
44		10,7	9,7	
46			9	
50			8	
ロープ条数	2	2	2	
LKコード	64	64	64	
テレ1 (%)	90	90	90	
テレ2 (%)	90	90	90	
テレ3 (%)	90	90	90	
テレ4 (%)	90	90	90	
テレ5 (%)	0	0	0	

アダプタ 4.0m

ラフィングマスト 11.0m

作業可能な最大許容風速は、クレーン操作の注意をご参照下さい。

起伏ロープ条数=8

AC360/6J
スーパーリフト搭載ラフィングジブ定格総荷重表
WIHI-SL
定格総荷重(t) = 荷重 + フックブロック質量

主ジブ長さ	49,7 m
補ジブ長さ	36 m
アウトリガー長さ	8,68 m
アウトリガー幅	8,5 m
カウンターウエイト	95,9 t

主ジブ角度 (°)

82	73	65
----	----	----

作業半径 (m)

20	11		
22	11		
24	10,9		
26	10,8		
28	10,6		
30	10,4		
34	10,1	9	
38	9,8	9	
42	9,6	8,9	
46		8,7	7,8
50		8,5	7,4
54			6,5
56			6,2
ロープ条数	2	2	2
LKコード	64	64	64
テレ1 (%)	90	90	90
テレ2 (%)	90	90	90
テレ3 (%)	90	90	90
テレ4 (%)	90	90	90
テレ5 (%)	0	0	0

ロープ条数

LKコード

テレ1 (%)

テレ2 (%)

テレ3 (%)

テレ4 (%)

テレ5 (%)

アダプタ 4.0m

ラフィングマスト 11.0m

作業可能な最大許容風速は、クレーン操作の注意をご参照下さい。

起伏ロープ条数=8

AC360/6J

スーパーリフト搭載ラフィングジブ定格総荷重表

WIHI-SL

定格総荷重(t) = 荷重 + フックブロック質量

主ジブ長さ	49,7 m
補ジブ長さ	42 m
アウトリガー長さ	8,68 m
アウトリガー幅	8,5 m
カウンターウエイト	95,9 t

主ジブ角度 (°)

82	73	65
----	----	----

作業半径 (m)

20	9,8		
22	9,7		
24	9,6		
26	9,4		
28	9,2		
30	9		
34	8,7		
36	8,5	7,7	
38	8,4	7,7	
42	8,1	7,7	
46	7,8	7,4	
48		7,3	6,6
50		7,2	6,6
54		6,9	6,1
56		6,8	5,7
58			5,3
62			4,7
ロープ条数	2	2	2
LKコード	64	64	64
テレ1 (%)	90	90	90
テレ2 (%)	90	90	90
テレ3 (%)	90	90	90
テレ4 (%)	90	90	90
テレ5 (%)	0	0	0

アダプタ 4.0m

ラフィングマスト 11.0m

作業可能な最大許容風速は、クレーン操作の注意をご参照下さい。

起伏ロープ条数=8

AC360/6J

スーパーリフト搭載ラフィングジブ定格総荷重表

WIHI-SL

定格総荷重(t) = 荷重 + フックブロック質量

主ジブ長さ	49,7 m
補ジブ長さ	48 m
アウトリガー長さ	8,68 m
アウトリガー幅	8,5 m
カウンターウエイト	95,9 t

主ジブ角度 (°)

82	73	65
----	----	----

作業半径 (m)

22	8,3			
24	8,1			
26	7,9			
28	7,7			
30	7,6			
34	7,2			
38	6,9			
40	6,8	6,5		
42	6,7	6,3		
46	6,5	6,1		
50	6,3	5,9		
52	6,2	5,8	5,5	
54		5,7	5,4	
58		5,5	4,9	
62		5,4	4,3	
66			3,7	
68			3,5	
	2	2	2	
	64	64	64	
	90	90	90	
	90	90	90	
	90	90	90	
	90	90	90	
	0	0	0	

ロープ条数

LKコード

テレ1 (%)

テレ2 (%)

テレ3 (%)

テレ4 (%)

テレ5 (%)

アダプタ 4.0m

ラフィングマスト 11.0m

作業可能な最大許容風速は、クレーン操作の注意をご参照下さい。

起伏ロープ条数=8

AC360/6J

スーパーリフト搭載ラフィングジブ定格総荷重表

WIHI-SL

定格総荷重(t) = 荷重 + フックブロック質量

主ジブ長さ	49,7 m
補ジブ長さ	54 m
アウトリガー長さ	8,68 m
アウトリガー幅	8,5 m
カウンターウエイト	95,9 t

主ジブ角度 (°)

82	73	65
----	----	----

作業半径 (m)

24	6,6			
26	6,5			
28	6,3			
30	6,2			
34	5,9			
38	5,7			
42	5,4	4,8		
46	5,2	4,8		
50	5,1	4,7		
54	4,9	4,5		
56	4,9	4,4	3,8	
58	4,8	4,3	3,8	
62		4,2	3,7	
66		4,1	3,1	
68		4,1	2,9	
70			2,7	
74			2,3	
ロープ条数	2	2	2	
LKコード	64	64	64	
テレ1 (%)	90	90	90	
テレ2 (%)	90	90	90	
テレ3 (%)	90	90	90	
テレ4 (%)	90	90	90	
テレ5 (%)	0	0	0	

アダプタ 4.0m

ラフィングマスト 11.0m

作業可能な最大許容風速は、クレーン操作の注意をご参照下さい。

起伏ロープ条数=8

AC360/6J

スーパーリフト搭載ラフィングジブ定格総荷重表

WIHI-SL

定格総荷重(t) = 荷重 + フックブロック質量

主ジブ長さ	49,7 m
補ジブ長さ	66 m
アウトリガー長さ	8,68 m
アウトリガー幅	8,5 m
カウンターウエイト	95,9 t

主ジブ角度 (°)

82	73	65
----	----	----

作業半径 (m)

28	3,9		
30	3,9		
34	3,9		
38	3,8		
42	3,7		
46	3,6		
48	3,6	2,4	
50	3,5	2,4	
54	3,4	2,4	
58	3,2	2,4	
62	3,1	2,4	1,6
66	3,1	2,4	1,6
70	3	2,4	1,6
74		2,4	1,6
77		2,4	1,5
78		2,4	
ロープ条数	2	2	2
LKコード	64	64	64
テレ1 (%)	90	90	90
テレ2 (%)	90	90	90
テレ3 (%)	90	90	90
テレ4 (%)	90	90	90
テレ5 (%)	0	0	0

アダプタ 4.0m

ラフィングマスト 11.0m

作業可能な最大許容風速は、クレーン操作の注意をご参照下さい。

起伏ロープ条数=8

AC360/6J

スーパーリフト搭載ラフィングジブ定格総荷重表

WIHI-SL

定格総荷重(t) = 荷重 + フックブロック質量

主ジブ長さ	54,2 m
補ジブ長さ	24 m
アウトリガー長さ	8,68 m
アウトリガー幅	8,5 m
カウンターウエイト	95,9 t

主ジブ角度 (°)

82	73	65
----	----	----

作業半径 (m)

18	12,6		
20	12,2		
22	11,9		
24	11,6		
26	11,3		
28	11,1		
30	10,9		
32		10,1	
34		9,8	
38		9,5	
40		9,3	
42			8,7
46			8,4
47			8,3
ロープ条数	2	2	2
LKコード	52	52	52
テレ1 (%)	90	90	90
テレ2 (%)	90	90	90
テレ3 (%)	90	90	90
テレ4 (%)	90	90	90
テレ5 (%)	45	45	45

アダプタ 4.0m

ラフィングマスト 11.0m

作業可能な最大許容風速は、クレーン操作の注意をご参照下さい。

起伏ロープ条数=8

AC360/6J

スーパーリフト搭載ラフィングジブ定格総荷重表

WIHI-SL

定格総荷重(t) = 荷重 + フックブロック質量

主ジブ長さ	54,2 m
補ジブ長さ	30 m
アウトリガー長さ	8,68 m
アウトリガー幅	8,5 m
カウンターウエイト	95,9 t

主ジブ角度 (°)

82	73	65
----	----	----

作業半径 (m)

18	10,1		
20	9,9		
22	9,7		
24	9,5		
26	9,2		
28	9		
30	8,8		
32	8,6	8	
34	8,5	7,9	
36	8,4	7,7	
38		7,6	
42		7,3	
44		7,2	6,8
46		7,1	6,6
50			6,4
53			6,3
	2	2	2
	52	52	52
	90	90	90
	90	90	90
	90	90	90
	90	90	90
	45	45	45

ロープ条数

LKコード

テレ1 (%)

テレ2 (%)

テレ3 (%)

テレ4 (%)

テレ5 (%)

アダプタ 4.0m

ラフィングマスト 11.0m

作業可能な最大許容風速は、クレーン操作の注意をご参照下さい。

起伏ロープ条数=8

AC360/6J

スーパーリフト搭載ラフィングジブ定格総荷重表

WIHI-SL

定格総荷重(t) = 荷重 + フックブロック質量

主ジブ長さ	54,2 m
補ジブ長さ	36 m
アウトリガー長さ	8,68 m
アウトリガー幅	8,5 m
カウンターウエイト	95,9 t

主ジブ角度 (°)

82	73	65
----	----	----

作業半径 (m)

20	7,5		
22	7,5		
24	7,5		
26	7,3		
28	7,2		
30	7,1		
34	6,8		
36	6,6	5,7	
38	6,5	5,7	
42	6,3	5,6	
46		5,5	
48		5,4	4,7
50		5,4	4,7
52		5,3	4,7
54			4,7
58			4,6
	2	2	2
	52	52	52
	90	90	90
	90	90	90
	90	90	90
	90	90	90
	45	45	45

ロープ条数

LKコード

テレ1 (%)

テレ2 (%)

テレ3 (%)

テレ4 (%)

テレ5 (%)

アダプタ 4.0m

ラフィングマスト 11.0m

作業可能な最大許容風速は、クレーン操作の注意をご参照下さい。

起伏ロープ条数=8

AC360/6J

スーパーリフト搭載ラフィングジブ定格総荷重表

WIHI-SL

定格総荷重(t) = 荷重 + フックブロック質量

主ジブ長さ	54,2 m
補ジブ長さ	42 m
アウトリガー長さ	8,68 m
アウトリガー幅	8,5 m
カウンターウエイト	95,9 t

主ジブ角度 (°)

82	73	65
----	----	----

作業半径 (m)

22	7,1		
24	6,9		
26	6,7		
28	6,5		
30	6,3		
34	6		
38	5,7	5,3	
42	5,4	5	
46	5,3	4,7	
48	5,2	4,6	
50		4,5	4,2
54		4,4	4
56		4,3	3,9
58			3,8
62			3,7
64			3,6
	2	2	2
	52	52	52
	90	90	90
	90	90	90
	90	90	90
	90	90	90
	45	45	45

ロープ条数

LKコード

テレ1 (%)

テレ2 (%)

テレ3 (%)

テレ4 (%)

テレ5 (%)

アダプタ 4.0m

ラフィングマスト 11.0m

作業可能な最大許容風速は、クレーン操作の注意をご参照下さい。

起伏ロープ条数=8

AC360/6J

スーパーリフト搭載ラフィングジブ定格総荷重表

WIHI-SL

定格総荷重(t) = 荷重 + フックブロック質量

主ジブ長さ	54,2 m
補ジブ長さ	48 m
アウトリガー長さ	8,68 m
アウトリガー幅	8,5 m
カウンターウエイト	95,9 t

主ジブ角度 (°)

82	73	65
----	----	----

作業半径 (m)

24	5,7			
26	5,5			
28	5,3			
30	5,1			
34	4,8			
38	4,6			
40	4,5	4,1		
42	4,4	3,9		
46	4,1	3,7		
50	4	3,5		
54	3,9	3,3	3	
58		3,2	2,8	
62		3,1	2,7	
66			2,6	
70			2,5	
ロープ条数	2	2	2	
LKコード	52	52	52	
テレ1 (%)	90	90	90	
テレ2 (%)	90	90	90	
テレ3 (%)	90	90	90	
テレ4 (%)	90	90	90	
テレ5 (%)	45	45	45	

ロープ条数

LKコード

テレ1 (%)

テレ2 (%)

テレ3 (%)

テレ4 (%)

テレ5 (%)

アダプタ 4.0m

ラフィングマスト 11.0m

作業可能な最大許容風速は、クレーン操作の注意をご参照下さい。

起伏ロープ条数=8

AC360/6J

スーパーリフト搭載ラフィングジブ定格総荷重表

WIHI-SL

定格総荷重(t) = 荷重 + フックブロック質量

主ジブ長さ	54,2 m
補ジブ長さ	54 m
アウトリガー長さ	8,68 m
アウトリガー幅	8,5 m
カウンターウエイト	95,9 t

主ジブ角度 (°)

82	73	65
----	----	----

作業半径 (m)

26	4,2			
28	4,1			
30	4			
34	3,8			
38	3,5			
42	3,3			
44	3,2	2,6		
46	3,1	2,6		
50	3	2,5		
54	2,9	2,4		
58	2,8	2,2	1,8	
60	2,7	2,2	1,7	
62		2,1	1,7	
66		2,1	1,6	
68		2	1,6	
70			1,6	
74			1,5	
75			1,5	
	2	2	2	
	52	52	52	
	90	90	90	
	90	90	90	
	90	90	90	
	90	90	90	
	45	45	45	

ロープ条数

LKコード

テレ1 (%)

テレ2 (%)

テレ3 (%)

テレ4 (%)

テレ5 (%)

アダプタ 4.0m

ラフィングマスト 11.0m

作業可能な最大許容風速は、クレーン操作の注意をご参照下さい。

起伏ロープ条数=8

AC360/6J

スーパーリフト搭載ラフィングジブ定格総荷重表

WIHI-SL

定格総荷重(t) = 荷重 + フックブロック質量

主ジブ長さ	54,2 m
補ジブ長さ	66 m
アウトリガー長さ	8,68 m
アウトリガー幅	8,5 m
カウンターウエイト	95,9 t

 主ジブ角度 (°) 82

作業半径 (m)

30	2
34	2
38	2
42	1,9
46	1,8
50	1,8
54	1,7
58	1,5
59	1,5
	2
	52
	90
	90
	90
	90
	45

ロープ条数

LKコード

テレ1 (%)

テレ2 (%)

テレ3 (%)

テレ4 (%)

テレ5 (%)

アダプタ 4.0m

ラフィングマスト 11.0m

作業可能な最大許容風速は、クレーン操作の注意をご参照下さい。

起伏ロープ条数=8

AC360/6J

スーパーリフト搭載ラフィングジブ定格総荷重表

WIHI-SL

定格総荷重(t) = 荷重 + フックブロック質量

主ジブ長さ	58,7 m
補ジブ長さ	24 m
アウトリガー長さ	8,68 m
アウトリガー幅	8,5 m
カウンターウエイト	95,9 t

主ジブ角度 (°)

82	73	65
----	----	----

作業半径 (m)

20	9,1		
22	8,9		
24	8,6		
26	8,4		
28	8,2		
30	8		
31	7,9		
34		7,1	
38		6,8	
41		6,6	
44			6
46			5,8
49			5,6
ロープ条数	2	2	2
LKコード	55	55	55
テレ1 (%)	90	90	90
テレ2 (%)	90	90	90
テレ3 (%)	90	90	90
テレ4 (%)	90	90	90
テレ5 (%)	90	90	90

アダプタ 4.0m

ラフィングマスト 11.0m

作業可能な最大許容風速は、クレーン操作の注意をご参照下さい。

起伏ロープ条数=8

AC360/6J

スーパーリフト搭載ラフィングジブ定格総荷重表

WIHI-SL

定格総荷重(t) = 荷重 + フックブロック質量

主ジブ長さ	58,7 m
補ジブ長さ	30 m
アウトリガー長さ	8,68 m
アウトリガー幅	8,5 m
カウンターウエイト	95,9 t

主ジブ角度 (°)

82	73	65
----	----	----

作業半径 (m)

20	6,7		
22	6,7		
24	6,7		
26	6,6		
28	6,5		
30	6,4		
34	6,1	5	
37	5,9	5	
38		5	
42		4,9	
46		4,8	4
50			4
54			3,9
55			3,9
ロープ条数	2	2	2
LKコード	55	55	55
テレ1 (%)	90	90	90
テレ2 (%)	90	90	90
テレ3 (%)	90	90	90
テレ4 (%)	90	90	90
テレ5 (%)	90	90	90

アダプタ 4.0m

ラフィングマスト 11.0m

作業可能な最大許容風速は、クレーン操作の注意をご参照下さい。

起伏ロープ条数=8

AC360/6J

スーパーリフト搭載ラフィングジブ定格総荷重表

WIHI-SL

定格総荷重(t) = 荷重 + フックブロック質量

主ジブ長さ	58,7 m
補ジブ長さ	36 m
アウトリガー長さ	8,68 m
アウトリガー幅	8,5 m
カウンターウエイト	95,9 t

主ジブ角度 (°)

82	73	65
----	----	----

作業半径 (m)

20	6		
22	6		
24	5,9		
26	5,8		
28	5,7		
30	5,5		
34	5,2		
36	5,1	4,3	
38	5	4,3	
42	4,8	4,2	
46		4	
50		3,9	3,2
52		3,8	3,2
54			3,2
58			3,1
61			3,1
	2	2	2
	55	55	55
	90	90	90
	90	90	90
	90	90	90
	90	90	90
	90	90	90

ロープ条数

LKコード

テレ1 (%)

テレ2 (%)

テレ3 (%)

テレ4 (%)

テレ5 (%)

アダプタ 4.0m

ラフィングマスト 11.0m

作業可能な最大許容風速は、クレーン操作の注意をご参照下さい。

起伏ロープ条数=8

AC360/6J

スーパーリフト搭載ラフィングジブ定格総荷重表

WIHI-SL

定格総荷重(t) = 荷重 + フックブロック質量

主ジブ長さ	58,7 m
補ジブ長さ	42 m
アウトリガー長さ	8,68 m
アウトリガー幅	8,5 m
カウンターウエイト	95,9 t

主ジブ角度 (°)

82	73	65
----	----	----

作業半径 (m)

22	5		
24	4,9		
26	4,7		
28	4,5		
30	4,4		
34	4,1		
38	3,9		
40	3,8	3,4	
42	3,7	3,3	
46	3,5	3	
48	3,5	3	
50		2,9	
54		2,7	2,4
58		2,6	2,2
62			2,1
66			2
	2	2	2
	55	55	55
	90	90	90
	90	90	90
	90	90	90
	90	90	90
	90	90	90

ロープ条数

LKコード

テレ1 (%)

テレ2 (%)

テレ3 (%)

テレ4 (%)

テレ5 (%)

アダプタ 4.0m

ラフィングマスト 11.0m

作業可能な最大許容風速は、クレーン操作の注意をご参照下さい。

起伏ロープ条数=8

AC360/6J

スーパーリフト搭載ラフィングジブ定格総荷重表

WIHI-SL

定格総荷重(t) = 荷重 + フックブロック質量

主ジブ長さ	58,7 m
補ジブ長さ	48 m
アウトリガー長さ	8,68 m
アウトリガー幅	8,5 m
カウンターウエイト	95,9 t

主ジブ角度 (°)

82	73
----	----

作業半径 (m)

24	3,7	
26	3,6	
28	3,5	
30	3,4	
34	3,2	
38	2,9	
42	2,8	2,1
46	2,6	2,1
50	2,5	2
54	2,4	1,8
58		1,7
62		1,7
64		1,6
	2	2
	55	55
	90	90
	90	90
	90	90
	90	90
	90	90

ロープ条数

LKコード

テレ1 (%)

テレ2 (%)

テレ3 (%)

テレ4 (%)

テレ5 (%)

アダプタ 4.0m

ラフィングマスト 11.0m

作業可能な最大許容風速は、クレーン操作の注意をご参照下さい。

起伏ロープ条数=8

AC360/6J

スーパーリフト搭載ラフィングジブ定格総荷重表

WIHI-SL

定格総荷重(t) = 荷重 + フックブロック質量

主ジブ長さ	58,7 m
補ジブ長さ	54 m
アウトリガー長さ	8,68 m
アウトリガー幅	8,5 m
カウンターウエイト	95,9 t

 主ジブ角度 (°) 82

作業半径 (m)

26	2,3
28	2,3
30	2,3
34	2,2
38	2
42	1,9
46	1,7
50	1,6
52	1,5
	2
	55
	90
	90
	90
	90
	90

ロープ条数

LKコード

テレ1 (%)

テレ2 (%)

テレ3 (%)

テレ4 (%)

テレ5 (%)

アダプタ 4.0m

ラフィングマスト 11.0m

作業可能な最大許容風速は、クレーン操作の注意をご参照下さい。

起伏ロープ条数=8

AC360/6J

スーパーリフト搭載ラフィングジブ定格総荷重表

WIHI-SL

定格総荷重(t) = 荷重 + フックブロック質量

主ジブ長さ	36,2 m
補ジブ長さ	24 m
アウトリガー長さ	8,68 m
アウトリガー幅	8,5 m
カウンターウエイト	75,1 t

主ジブ角度 (°)

82	73	65
----	----	----

作業半径 (m)

16	30,4		
18	29,3		
20	28,2		
22	27,2		
24	26,3		
26	25,3	24,3	
28	24,3	22	
30		20,1	
34		17,1	14,7
38			12,6
ロープ条数	3	3	2
LKコード	60	60	60
テレ1 (%)	90	90	90
テレ2 (%)	90	90	90
テレ3 (%)	45	45	45
テレ4 (%)	0	0	0
テレ5 (%)	0	0	0

ロープ条数

LKコード

テレ1 (%)

テレ2 (%)

テレ3 (%)

テレ4 (%)

テレ5 (%)

アダプタ 4.0m

ラフィングマスト 11.0m

作業可能な最大許容風速は、クレーン操作の注意をご参照下さい。

起伏ロープ条数=8

AC360/6J

スーパーリフト搭載ラフィングジブ定格総荷重表

WIHI-SL

定格総荷重(t) = 荷重 + フックブロック質量

主ジブ長さ	36,2 m
補ジブ長さ	30 m
アウトリガー長さ	8,68 m
アウトリガー幅	8,5 m
カウンターウエイト	75,1 t

主ジブ角度 (°)

82	73	65
----	----	----

作業半径 (m)

14	26,2		
16	25,7		
18	25,2		
20	24,4		
22	23,6		
24	22,9		
26	22,2	21,6	
28	21,5	21	
30	20,9	19,7	
32	20,3	18,1	
34		16,6	
36		15,4	13
38		14,3	12
40		13,4	11,2
42			10,4
44			9,7
ロープ条数	3	2	2
LKコード	60	60	60
テレ1 (%)	90	90	90
テレ2 (%)	90	90	90
テレ3 (%)	45	45	45
テレ4 (%)	0	0	0
テレ5 (%)	0	0	0

アダプタ 4.0m

ラフィングマスト 11.0m

作業可能な最大許容風速は、クレーン操作の注意をご参照下さい。

起伏ロープ条数=8

AC360/6J

スーパーリフト搭載ラフィングジブ定格総荷重表

WIHI-SL

定格総荷重(t) = 荷重 + フックブロック質量

主ジブ長さ	36,2 m
補ジブ長さ	36 m
アウトリガー長さ	8,68 m
アウトリガー幅	8,5 m
カウンターウエイト	75,1 t

主ジブ角度 (°)

82	73	65
----	----	----

作業半径 (m)

16	20,6		
18	20,3		
20	19,9		
22	19,5		
24	19,2		
26	18,8		
28	18,4	18,3	
30	17,9	17,8	
34	16,9	16,3	
38	15,9	14	11,5
42		12,1	9,9
44		11,4	9,2
46			8,6
50			7,5
ロープ条数	2	2	2
LKコード	60	60	60
テレ1 (%)	90	90	90
テレ2 (%)	90	90	90
テレ3 (%)	45	45	45
テレ4 (%)	0	0	0
テレ5 (%)	0	0	0

アダプタ 4.0m

ラフィングマスト 11.0m

作業可能な最大許容風速は、クレーン操作の注意をご参照下さい。

起伏ロープ条数=8

AC360/6J

スーパーリフト搭載ラフィングジブ定格総荷重表

WIHI-SL

定格総荷重(t) = 荷重 + フックブロック質量

主ジブ長さ	36,2 m
補ジブ長さ	42 m
アウトリガー長さ	8,68 m
アウトリガー幅	8,5 m
カウンターウエイト	75,1 t

主ジブ角度 (°)

82	73	65
----	----	----

作業半径 (m)

18	16,6		
20	16,3		
22	16,1		
24	15,8		
26	15,6		
28	15,4		
30	15,2		
32	14,9	14,6	
34	14,6	14,4	
38	14	13,7	
42	13,3	11,8	9,5
44	13	11,1	8,8
46		10,4	8,2
50		9,1	7,1
54			6,2
56			5,8
ロープ条数	2	2	2
LKコード	60	60	60
テレ1 (%)	90	90	90
テレ2 (%)	90	90	90
テレ3 (%)	45	45	45
テレ4 (%)	0	0	0
テレ5 (%)	0	0	0

アダプタ 4.0m

ラフィングマスト 11.0m

作業可能な最大許容風速は、クレーン操作の注意をご参照下さい。

起伏ロープ条数=8

AC360/6J

スーパーリフト搭載ラフィングジブ定格総荷重表

WIHI-SL

定格総荷重(t) = 荷重 + フックブロック質量

主ジブ長さ	36,2 m
補ジブ長さ	48 m
アウトリガー長さ	8,68 m
アウトリガー幅	8,5 m
カウンターウエイト	75,1 t

主ジブ角度 (°)

82	73	65
----	----	----

作業半径 (m)

20	13,4			
22	13,2			
24	12,9			
26	12,7			
28	12,6			
30	12,4			
34	12	11,7		
38	11,8	11,4		
42	11,5	11,1		
46	11,1	10	7,8	
50	10,7	8,7	6,7	
54		7,7	5,8	
56		7,2	5,4	
58			5,1	
62			4,4	
ロープ条数	2	2	2	
LKコード	60	60	60	
テレ1 (%)	90	90	90	
テレ2 (%)	90	90	90	
テレ3 (%)	45	45	45	
テレ4 (%)	0	0	0	
テレ5 (%)	0	0	0	

ロープ条数

LKコード

テレ1 (%)

テレ2 (%)

テレ3 (%)

テレ4 (%)

テレ5 (%)

アダプタ 4.0m

ラフィングマスト 11.0m

作業可能な最大許容風速は、クレーン操作の注意をご参照下さい。

起伏ロープ条数=8

AC360/6J

スーパーリフト搭載ラフィングジブ定格総荷重表

WIHI-SL

定格総荷重(t) = 荷重 + フックブロック質量

主ジブ長さ	36,2 m
補ジブ長さ	54 m
アウトリガー長さ	8,68 m
アウトリガー幅	8,5 m
カウンターウエイト	75,1 t

主ジブ角度 (°)

82	73	65
----	----	----

作業半径 (m)

22	10,7			
24	10,5			
26	10,3			
28	10,1			
30	10			
34	9,7			
36	9,6	9,3		
38	9,4	9,2		
42	9,3	8,9		
46	9,2	8,7		
48	9,1	8,7	6,7	
50	9	8,2	6,2	
54	8,7	7,2	5,3	
56	8,6	6,7	4,9	
58		6,3	4,5	
62		5,6	3,9	
66			3,4	
68			3,1	
	2	2	2	
	60	60	60	
	90	90	90	
	90	90	90	
	45	45	45	
	0	0	0	
	0	0	0	

ロープ条数

LKコード

テレ1 (%)

テレ2 (%)

テレ3 (%)

テレ4 (%)

テレ5 (%)

アダプタ 4.0m

ラフィングマスト 11.0m

作業可能な最大許容風速は、クレーン操作の注意をご参照下さい。

起伏ロープ条数=8

AC360/6J

スーパーリフト搭載ラフィングジブ定格総荷重表

WIHI-SL

定格総荷重(t) = 荷重 + フックブロック質量

主ジブ長さ	36,2 m
補ジブ長さ	66 m
アウトリガー長さ	8,68 m
アウトリガー幅	8,5 m
カウンターウエイト	75,1 t

主ジブ角度 (°)

82	73	65
----	----	----

作業半径 (m)

26	8,2		
28	8		
30	7,9		
34	7,6		
38	7,3		
42	7,1	6,9	
46	6,9	6,6	
50	6,7	6,4	
54	6,6	6,3	
56	6,5	6,2	4,5
58	6,5	6	4,1
62	6,3	5,2	3,5
66	6,1	4,5	2,9
68	6,1	4,3	2,7
70		4	2,4
74		3,5	2
78			1,7
ロープ条数	2	2	2
LKコード	60	60	60
テレ1 (%)	90	90	90
テレ2 (%)	90	90	90
テレ3 (%)	45	45	45
テレ4 (%)	0	0	0
テレ5 (%)	0	0	0

アダプタ 4.0m

ラフィングマスト 11.0m

作業可能な最大許容風速は、クレーン操作の注意をご参照下さい。

起伏ロープ条数=8

AC360/6J

スーパーリフト搭載ラフィングジブ定格総荷重表

WIHI-SL

定格総荷重(t) = 荷重 + フックブロック質量

主ジブ長さ	40,7 m
補ジブ長さ	24 m
アウトリガー長さ	8,68 m
アウトリガー幅	8,5 m
カウンターウエイト	75,1 t

主ジブ角度 (°)

82	73	65
----	----	----

作業半径 (m)

16	26,5		
18	25,2		
20	24,3		
22	23,6		
24	22,8		
26	22,1	21,5	
28	21,5	20,8	
30		18,9	
34		16	
36			12
38			11,1
40			10,3
ロープ条数	3	2	2
LKコード	61	61	61
テレ1 (%)	90	90	90
テレ2 (%)	90	90	90
テレ3 (%)	90	90	90
テレ4 (%)	0	0	0
テレ5 (%)	0	0	0

アダプタ 4.0m

ラフィングマスト 11.0m

作業可能な最大許容風速は、クレーン操作の注意をご参照下さい。

起伏ロープ条数=8

AC360/6J

スーパーリフト搭載ラフィングジブ定格総荷重表

WIHI-SL

定格総荷重(t) = 荷重 + フックブロック質量

主ジブ長さ	40,7 m
補ジブ長さ	30 m
アウトリガー長さ	8,68 m
アウトリガー幅	8,5 m
カウンターウエイト	75,1 t

主ジブ角度 (°)

82	73	65
----	----	----

作業半径 (m)

16	21,7			
18	21,3			
20	20,7			
22	20			
24	19,3			
26	18,8			
28	18,3	18		
30	17,9	17,5		
34	17	15,6		
38		13,4	10,5	
40		12,5	9,7	
42			9	
46			7,9	
ロープ条数	2	2	2	
LKコード	61	61	61	
テレ1 (%)	90	90	90	
テレ2 (%)	90	90	90	
テレ3 (%)	90	90	90	
テレ4 (%)	0	0	0	
テレ5 (%)	0	0	0	

ロープ条数

LKコード

テレ1 (%)

テレ2 (%)

テレ3 (%)

テレ4 (%)

テレ5 (%)

アダプタ 4.0m

ラフィングマスト 11.0m

作業可能な最大許容風速は、クレーン操作の注意をご参照下さい。

起伏ロープ条数=8

AC360/6J

スーパーリフト搭載ラフィングジブ定格総荷重表

WIHI-SL

定格総荷重(t) = 荷重 + フックブロック質量

主ジブ長さ	40,7 m
補ジブ長さ	36 m
アウトリガー長さ	8,68 m
アウトリガー幅	8,5 m
カウンターウエイト	75,1 t

主ジブ角度 (°)

82	73	65
----	----	----

作業半径 (m)

18	17,4			
20	17,1			
22	16,8			
24	16,5			
26	16,2			
28	15,9			
30	15,5	15,5		
34	14,7	14,5		
38	14	13		
40	13,6	12,1	9,2	
42		11,3	8,5	
46		9,9	7,3	
50			6,4	
52			6	
ロープ条数	2	2	2	
LKコード	61	61	61	
テレ1 (%)	90	90	90	
テレ2 (%)	90	90	90	
テレ3 (%)	90	90	90	
テレ4 (%)	0	0	0	
テレ5 (%)	0	0	0	

アダプタ 4.0m

ラフィングマスト 11.0m

作業可能な最大許容風速は、クレーン操作の注意をご参照下さい。

起伏ロープ条数=8

AC360/6J

スーパーリフト搭載ラフィングジブ定格総荷重表

WIHI-SL

定格総荷重(t) = 荷重 + フックブロック質量

主ジブ長さ	40,7 m
補ジブ長さ	42 m
アウトリガー長さ	8,68 m
アウトリガー幅	8,5 m
カウンターウエイト	75,1 t

主ジブ角度 (°)

82	73	65
----	----	----

作業半径 (m)

18	14,3		
20	14		
22	13,8		
24	13,5		
26	13,4		
28	13,2		
30	13		
34	12,6	12,3	
38	12,1	11,8	
42	11,6	10,9	
44	11,3	10,2	7,5
46	11,1	9,5	6,9
50		8,3	6
52		7,8	5,5
54			5,2
58			4,5
ロープ条数	2	2	2
LKコード	61	61	61
テレ1 (%)	90	90	90
テレ2 (%)	90	90	90
テレ3 (%)	90	90	90
テレ4 (%)	0	0	0
テレ5 (%)	0	0	0

アダプタ 4.0m

ラフィングマスト 11.0m

作業可能な最大許容風速は、クレーン操作の注意をご参照下さい。

起伏ロープ条数=8

AC360/6J

スーパーリフト搭載ラフィングジブ定格総荷重表

WIHI-SL

定格総荷重(t) = 荷重 + フックブロック質量

主ジブ長さ	40,7 m
補ジブ長さ	48 m
アウトリガー長さ	8,68 m
アウトリガー幅	8,5 m
カウンターウエイト	75,1 t

主ジブ角度 (°)

82	73	65
----	----	----

作業半径 (m)

20	11,3			
22	11,2			
24	11			
26	10,9			
28	10,7			
30	10,6			
34	10,3			
36	10,2	9,5		
38	10,1	9,5		
42	9,9	9,5		
46	9,6	9,1		
48	9,4	8,5	6	
50	9,1	7,9	5,5	
54		6,9	4,7	
58		6,1	4,1	
62			3,5	
64			3,3	
	2	2	2	
	61	61	61	
	90	90	90	
	90	90	90	
	90	90	90	
	0	0	0	
	0	0	0	

ロープ条数

LKコード

テレ1 (%)

テレ2 (%)

テレ3 (%)

テレ4 (%)

テレ5 (%)

アダプタ 4.0m

ラフィングマスト 11.0m

作業可能な最大許容風速は、クレーン操作の注意をご参照下さい。

起伏ロープ条数=8

AC360/6J

スーパーリフト搭載ラフィングジブ定格総荷重表

WIHI-SL

定格総荷重(t) = 荷重 + フックブロック質量

主ジブ長さ	40,7 m
補ジブ長さ	54 m
アウトリガー長さ	8,68 m
アウトリガー幅	8,5 m
カウンターウエイト	75,1 t

主ジブ角度 (°)

82	73	65
----	----	----

作業半径 (m)

22	9,9			
24	9,7			
26	9,6			
28	9,4			
30	9,2			
34	8,9			
38	8,6	8,1		
42	8,3	8		
46	8,1	7,8		
50	7,8	7,4		
52	7,7	6,9	4,6	
54	7,6	6,4	4,2	
56	7,4	6	3,8	
58		5,6	3,5	
62		4,9	2,9	
64		4,6	2,7	
66			2,5	
70			2,1	
	2	2	2	
	61	61	61	
	90	90	90	
	90	90	90	
	90	90	90	
	0	0	0	
	0	0	0	

ロープ条数

LKコード

テレ1 (%)

テレ2 (%)

テレ3 (%)

テレ4 (%)

テレ5 (%)

アダプタ 4.0m

ラフィングマスト 11.0m

作業可能な最大許容風速は、クレーン操作の注意をご参照下さい。

起伏ロープ条数=8

AC360/6J

スーパーリフト搭載ラフィングジブ定格総荷重表

WIHI-SL

定格総荷重(t) = 荷重 + フックブロック質量

主ジブ長さ	40,7 m
補ジブ長さ	66 m
アウトリガー長さ	8,68 m
アウトリガー幅	8,5 m
カウンターウエイト	75,1 t

主ジブ角度 (°)

82	73	65
----	----	----

作業半径 (m)

26	6,9			
28	6,8			
30	6,7			
34	6,4			
38	6,2			
42	6			
44	5,9	5,6		
46	5,8	5,5		
50	5,7	5,4		
54	5,6	5,2		
58	5,5	5,1	3,1	
62	5,3	4,5	2,5	
66	5,2	3,9	2	
68	5,1	3,6	1,8	
70		3,4	1,6	
74		2,9		
76		2,8		
	2	2	2	
	61	61	61	
	90	90	90	
	90	90	90	
	90	90	90	
	0	0	0	
	0	0	0	

ロープ条数

LKコード

テレ1 (%)

テレ2 (%)

テレ3 (%)

テレ4 (%)

テレ5 (%)

アダプタ 4.0m

ラフィングマスト 11.0m

作業可能な最大許容風速は、クレーン操作の注意をご参照下さい。

起伏ロープ条数=8

AC360/6J

スーパーリフト搭載ラフィングジブ定格総荷重表

WIHI-SL

定格総荷重(t) = 荷重 + フックブロック質量

主ジブ長さ	45,2 m
補ジブ長さ	24 m
アウトリガー長さ	8,68 m
アウトリガー幅	8,5 m
カウンターウエイト	75,1 t

主ジブ角度 (°)

82	73	65
----	----	----

作業半径 (m)

16	22,2			
18	21,6			
20	21			
22	20,4			
24	19,7			
26	19			
28	18,5	18,2		
30		17,7		
34		15,3		
36		14,1		
38				10
42				8,6
43				8,3
ロープ条数	2	2	2	2
LKコード	62	62	62	62
テレ1 (%)	90	90	90	90
テレ2 (%)	90	90	90	90
テレ3 (%)	90	90	90	90
テレ4 (%)	45	45	45	45
テレ5 (%)	0	0	0	0

アダプタ 4.0m

ラフィングマスト 11.0m

作業可能な最大許容風速は、クレーン操作の注意をご参照下さい。

起伏ロープ条数=8

AC360/6J

スーパーリフト搭載ラフィングジブ定格総荷重表

WIHI-SL

定格総荷重(t) = 荷重 + フックブロック質量

主ジブ長さ	45,2 m
補ジブ長さ	30 m
アウトリガー長さ	8,68 m
アウトリガー幅	8,5 m
カウンターウエイト	75,1 t

主ジブ角度 (°)

82	73	65
----	----	----

作業半径 (m)

16	18,6			
18	18,2			
20	17,8			
22	17,4			
24	17			
26	16,6			
28	16,1			
30	15,6	15,4		
34	14,9	14,5		
38		12,7		
40		11,8	8,6	
42		11	8	
46			6,9	
48			6,4	
ロープ条数	2	2	2	
LKコード	62	62	62	
テレ1 (%)	90	90	90	
テレ2 (%)	90	90	90	
テレ3 (%)	90	90	90	
テレ4 (%)	45	45	45	
テレ5 (%)	0	0	0	

アダプタ 4.0m

ラフィングマスト 11.0m

作業可能な最大許容風速は、クレーン操作の注意をご参照下さい。

起伏ロープ条数=8

AC360/6J

スーパーリフト搭載ラフィングジブ定格総荷重表

WIHI-SL

定格総荷重(t) = 荷重 + フックブロック質量

主ジブ長さ	45,2 m
補ジブ長さ	36 m
アウトリガー長さ	8,68 m
アウトリガー幅	8,5 m
カウンターウエイト	75,1 t

主ジブ角度 (°)

82	73	65
----	----	----

作業半径 (m)

18	14,9		
20	14,7		
22	14,6		
24	14,3		
26	14		
28	13,7		
30	13,4		
32	13,1	12,6	
34	12,8	12,4	
38	12,2	12	
40	11,9	11,3	
42		10,5	7,4
46		9,1	6,3
48		8,6	5,9
50			5,5
54			4,7
ロープ条数	2	2	2
LKコード	62	62	62
テレ1 (%)	90	90	90
テレ2 (%)	90	90	90
テレ3 (%)	90	90	90
テレ4 (%)	45	45	45
テレ5 (%)	0	0	0

アダプタ 4.0m

ラフィングマスト 11.0m

作業可能な最大許容風速は、クレーン操作の注意をご参照下さい。

起伏ロープ条数=8

AC360/6J

スーパーリフト搭載ラフィングジブ定格総荷重表

WIHI-SL

定格総荷重(t) = 荷重 + フックブロック質量

主ジブ長さ	45,2 m
補ジブ長さ	42 m
アウトリガー長さ	8,68 m
アウトリガー幅	8,5 m
カウンターウエイト	75,1 t

主ジブ角度 (°)

82	73	65
----	----	----

作業半径 (m)

20	11,5		
22	11,5		
24	11,5		
26	11,4		
28	11,3		
30	11,1		
34	10,8	9,6	
38	10,4	9,6	
42	10,1	9,5	
46	9,7	8,8	5,9
50		7,6	5
54		6,7	4,3
58			3,7
60			3,4
ロープ条数	2	2	2
LKコード	62	62	62
テレ1 (%)	90	90	90
テレ2 (%)	90	90	90
テレ3 (%)	90	90	90
テレ4 (%)	45	45	45
テレ5 (%)	0	0	0

アダプタ 4.0m

ラフィングマスト 11.0m

作業可能な最大許容風速は、クレーン操作の注意をご参照下さい。

起伏ロープ条数=8

AC360/6J

スーパーリフト搭載ラフィングジブ定格総荷重表

WIHI-SL

定格総荷重(t) = 荷重 + フックブロック質量

主ジブ長さ	45,2 m
補ジブ長さ	48 m
アウトリガー長さ	8,68 m
アウトリガー幅	8,5 m
カウンターウエイト	75,1 t

主ジブ角度 (°)

82	73	65
----	----	----

作業半径 (m)

22	10,2		
24	10,1		
26	9,9		
28	9,8		
30	9,6		
34	9,3		
38	8,9	8,3	
42	8,6	8,1	
46	8,3	7,9	
50	8	7,3	4,6
52	7,8	6,8	4,2
54		6,3	3,9
58		5,5	3,2
60		5,2	3
62			2,7
66			2,3
	2	2	2
	62	62	62
	90	90	90
	90	90	90
	90	90	90
	45	45	45
	0	0	0

ロープ条数

LKコード

テレ1 (%)

テレ2 (%)

テレ3 (%)

テレ4 (%)

テレ5 (%)

アダプタ 4.0m

ラフィングマスト 11.0m

作業可能な最大許容風速は、クレーン操作の注意をご参照下さい。

起伏ロープ条数=8

AC360/6J

スーパーリフト搭載ラフィングジブ定格総荷重表

WIHI-SL

定格総荷重(t) = 荷重 + フックブロック質量

主ジブ長さ	45,2 m
補ジブ長さ	54 m
アウトリガー長さ	8,68 m
アウトリガー幅	8,5 m
カウンターウエイト	75,1 t

主ジブ角度 (°)

82	73	65
----	----	----

作業半径 (m)

24	8,4		
26	8,2		
28	8,1		
30	7,9		
34	7,6		
38	7,4		
40	7,3	7	
42	7,1	6,8	
46	6,9	6,5	
50	6,7	6,3	
54	6,4	5,8	3,3
58	6,2	5	2,7
62		4,3	2,2
66		3,8	1,7
68			1,5
ロープ条数	2	2	2
LKコード	62	62	62
テレ1 (%)	90	90	90
テレ2 (%)	90	90	90
テレ3 (%)	90	90	90
テレ4 (%)	45	45	45
テレ5 (%)	0	0	0

ロープ条数

LKコード

テレ1 (%)

テレ2 (%)

テレ3 (%)

テレ4 (%)

テレ5 (%)

アダプタ 4.0m

ラフィングマスト 11.0m

作業可能な最大許容風速は、クレーン操作の注意をご参照下さい。

起伏ロープ条数=8

AC360/6J

スーパーリフト搭載ラフィングジブ定格総荷重表

WIHI-SL

定格総荷重(t) = 荷重 + フックブロック質量

主ジブ長さ	45,2 m
補ジブ長さ	66 m
アウトリガー長さ	8,68 m
アウトリガー幅	8,5 m
カウンターウエイト	75,1 t

主ジブ角度 (°)

82	73
----	----

作業半径 (m)

28	5,7	
30	5,6	
34	5,4	
38	5,3	
42	5,1	
46	4,9	4,1
50	4,8	4,1
54	4,6	4,1
58	4,5	4,1
62	4,4	3,9
66	4,3	3,4
70	4,2	2,9
74		2,5
76		2,3
ロープ条数	2	2
LKコード	62	62
テレ1 (%)	90	90
テレ2 (%)	90	90
テレ3 (%)	90	90
テレ4 (%)	45	45
テレ5 (%)	0	0

ロープ条数

LKコード

テレ1 (%)

テレ2 (%)

テレ3 (%)

テレ4 (%)

テレ5 (%)

アダプタ 4.0m

ラフィングマスト 11.0m

作業可能な最大許容風速は、クレーン操作の注意をご参照下さい。

起伏ロープ条数=8

AC360/6J

スーパーリフト搭載ラフィングジブ定格総荷重表

WIHI-SL

定格総荷重(t) = 荷重 + フックブロック質量

主ジブ長さ	49,7 m
補ジブ長さ	24 m
アウトリガー長さ	8,68 m
アウトリガー幅	8,5 m
カウンターウエイト	75,1 t

主ジブ角度 (°)

82	73	65
----	----	----

作業半径 (m)

18	17,3		
20	16,9		
22	16,5		
24	16,1		
26	15,8		
28	15,4		
30	15	14,8	
34		14,1	
38		12,6	
40			8,4
42			7,7
45			6,9
	2	2	2
	64	64	64
	90	90	90
	90	90	90
	90	90	90
	90	90	90
	0	0	0

ロープ条数

LKコード

テレ1 (%)

テレ2 (%)

テレ3 (%)

テレ4 (%)

テレ5 (%)

アダプタ 4.0m

ラフィングマスト 11.0m

作業可能な最大許容風速は、クレーン操作の注意をご参照下さい。

起伏ロープ条数=8

AC360/6J

スーパーリフト搭載ラフィングジブ定格総荷重表

WIHI-SL

定格総荷重(t) = 荷重 + フックブロック質量

主ジブ長さ	49,7 m
補ジブ長さ	30 m
アウトリガー長さ	8,68 m
アウトリガー幅	8,5 m
カウンターウエイト	75,1 t

主ジブ角度 (°)

82	73	65
----	----	----

作業半径 (m)

18	14,1		
20	13,9		
22	13,7		
24	13,4		
26	13,1		
28	12,9		
30	12,7	11,9	
34	12,3	11,7	
36	12,1	11,6	
38		11,4	
42		10,4	7,1
44		9,7	6,6
46			6,1
50			5,3
ロープ条数	2	2	2
LKコード	64	64	64
テレ1 (%)	90	90	90
テレ2 (%)	90	90	90
テレ3 (%)	90	90	90
テレ4 (%)	90	90	90
テレ5 (%)	0	0	0

アダプタ 4.0m

ラフィングマスト 11.0m

作業可能な最大許容風速は、クレーン操作の注意をご参照下さい。

起伏ロープ条数=8

AC360/6J

スーパーリフト搭載ラフィングジブ定格総荷重表

WIHI-SL

定格総荷重(t) = 荷重 + フックブロック質量

主ジブ長さ	49,7 m
補ジブ長さ	36 m
アウトリガー長さ	8,68 m
アウトリガー幅	8,5 m
カウンターウエイト	75,1 t

主ジブ角度 (°)

82	73	65
----	----	----

作業半径 (m)

20	11		
22	11		
24	10,9		
26	10,8		
28	10,6		
30	10,4		
34	10,1	9	
38	9,8	9	
42	9,6	8,9	
46		8,6	5,6
50		7,5	4,7
54			4
56			3,8
ロープ条数	2	2	2
LKコード	64	64	64
テレ1 (%)	90	90	90
テレ2 (%)	90	90	90
テレ3 (%)	90	90	90
テレ4 (%)	90	90	90
テレ5 (%)	0	0	0

ロープ条数

LKコード

テレ1 (%)

テレ2 (%)

テレ3 (%)

テレ4 (%)

テレ5 (%)

アダプタ 4.0m

ラフィングマスト 11.0m

作業可能な最大許容風速は、クレーン操作の注意をご参照下さい。

起伏ロープ条数=8

AC360/6J

スーパーリフト搭載ラフィングジブ定格総荷重表

WIHI-SL

定格総荷重(t) = 荷重 + フックブロック質量

主ジブ長さ	49,7 m
補ジブ長さ	42 m
アウトリガー長さ	8,68 m
アウトリガー幅	8,5 m
カウンターウエイト	75,1 t

主ジブ角度 (°)

82	73	65
----	----	----

作業半径 (m)

20	9,8		
22	9,7		
24	9,6		
26	9,4		
28	9,2		
30	9		
34	8,7		
36	8,5	7,7	
38	8,4	7,7	
42	8,1	7,7	
46	7,8	7,4	
48		7,3	4,7
50		7,1	4,3
54		6,2	3,6
56		5,9	3,3
58			3
62			2,6
	2	2	2
	64	64	64
	90	90	90
	90	90	90
	90	90	90
	90	90	90
	0	0	0

ロープ条数

LKコード

テレ1 (%)

テレ2 (%)

テレ3 (%)

テレ4 (%)

テレ5 (%)

アダプタ 4.0m

ラフィングマスト 11.0m

作業可能な最大許容風速は、クレーン操作の注意をご参照下さい。

起伏ロープ条数=8

AC360/6J

スーパーリフト搭載ラフィングジブ定格総荷重表

WIHI-SL

定格総荷重(t) = 荷重 + フックブロック質量

主ジブ長さ	49,7 m
補ジブ長さ	48 m
アウトリガー長さ	8,68 m
アウトリガー幅	8,5 m
カウンターウエイト	75,1 t

主ジブ角度 (°)

82	73	65
----	----	----

作業半径 (m)

22	8,3			
24	8,1			
26	7,9			
28	7,7			
30	7,6			
34	7,2			
38	6,9			
40	6,8	6,5		
42	6,7	6,3		
46	6,5	6,1		
50	6,3	5,9		
52	6,2	5,8	3,5	
54		5,7	3,2	
58		5,1	2,6	
62		4,5	2,1	
66			1,7	
68			1,5	
	2	2	2	
	64	64	64	
	90	90	90	
	90	90	90	
	90	90	90	
	90	90	90	
	0	0	0	

ロープ条数

LKコード

テレ1 (%)

テレ2 (%)

テレ3 (%)

テレ4 (%)

テレ5 (%)

アダプタ 4.0m

ラフィングマスト 11.0m

作業可能な最大許容風速は、クレーン操作の注意をご参照下さい。

起伏ロープ条数=8

AC360/6J

スーパーリフト搭載ラフィングジブ定格総荷重表

WIHI-SL

定格総荷重(t) = 荷重 + フックブロック質量

主ジブ長さ	49,7 m
補ジブ長さ	54 m
アウトリガー長さ	8,68 m
アウトリガー幅	8,5 m
カウンターウエイト	75,1 t

主ジブ角度 (°)

82	73	65
----	----	----

作業半径 (m)

24	6,6			
26	6,5			
28	6,3			
30	6,2			
34	5,9			
38	5,7			
42	5,4	4,8		
46	5,2	4,8		
50	5,1	4,7		
54	4,9	4,5		
56	4,9	4,4	2,3	
58	4,8	4,3	2	
62		3,9	1,5	
66		3,4		
68		3,2		
	2	2	2	
	64	64	64	
	90	90	90	
	90	90	90	
	90	90	90	
	90	90	90	
	0	0	0	

ロープ条数

LKコード

テレ1 (%)

テレ2 (%)

テレ3 (%)

テレ4 (%)

テレ5 (%)

アダプタ 4.0m

ラフィングマスト 11.0m

作業可能な最大許容風速は、クレーン操作の注意をご参照下さい。

起伏ロープ条数=8

AC360/6J

スーパーリフト搭載ラフィングジブ定格総荷重表

WIHI-SL

定格総荷重(t) = 荷重 + フックブロック質量

主ジブ長さ	49,7 m
補ジブ長さ	66 m
アウトリガー長さ	8,68 m
アウトリガー幅	8,5 m
カウンターウエイト	75,1 t

主ジブ角度 (°)

82	73
----	----

作業半径 (m)

28	3,9	
30	3,9	
34	3,9	
38	3,8	
42	3,7	
46	3,6	
48	3,6	2,4
50	3,5	2,4
54	3,4	2,4
58	3,2	2,4
62	3,1	2,4
66	3,1	2,4
70	3	2,4
74		2,1
78		1,7
ロープ条数	2	2
LKコード	64	64
テレ1 (%)	90	90
テレ2 (%)	90	90
テレ3 (%)	90	90
テレ4 (%)	90	90
テレ5 (%)	0	0

ロープ条数

LKコード

テレ1 (%)

テレ2 (%)

テレ3 (%)

テレ4 (%)

テレ5 (%)

アダプタ 4.0m

ラフィングマスト 11.0m

作業可能な最大許容風速は、クレーン操作の注意をご参照下さい。

起伏ロープ条数=8

AC360/6J

スーパーリフト搭載ラフィングジブ定格総荷重表

WIHI-SL

定格総荷重(t) = 荷重 + フックブロック質量

主ジブ長さ	54,2 m
補ジブ長さ	24 m
アウトリガー長さ	8,68 m
アウトリガー幅	8,5 m
カウンターウエイト	75,1 t

主ジブ角度 (°)

82	73	65
----	----	----

作業半径 (m)

18	12,6		
20	12,2		
22	11,9		
24	11,6		
26	11,3		
28	11,1		
30	10,9		
32		10,1	
34		9,8	
38		9,5	
40		9,3	
42			7,1
46			6,1
47			5,9
ロープ条数	2	2	2
LKコード	52	52	52
テレ1 (%)	90	90	90
テレ2 (%)	90	90	90
テレ3 (%)	90	90	90
テレ4 (%)	90	90	90
テレ5 (%)	45	45	45

アダプタ 4.0m

ラフィングマスト 11.0m

作業可能な最大許容風速は、クレーン操作の注意をご参照下さい。

起伏ロープ条数=8

AC360/6J

スーパーリフト搭載ラフィングジブ定格総荷重表

WIHI-SL

定格総荷重(t) = 荷重 + フックブロック質量

主ジブ長さ	54,2 m
補ジブ長さ	30 m
アウトリガー長さ	8,68 m
アウトリガー幅	8,5 m
カウンターウエイト	75,1 t

主ジブ角度 (°)

82	73	65
----	----	----

作業半径 (m)

18	10,1		
20	9,9		
22	9,7		
24	9,5		
26	9,2		
28	9		
30	8,8		
32	8,6	8	
34	8,5	7,9	
36	8,4	7,7	
38		7,6	
42		7,3	
44		7,2	6
46		7,1	5,5
50			4,7
53			4,2
ロープ条数	2	2	2
LKコード	52	52	52
テレ1 (%)	90	90	90
テレ2 (%)	90	90	90
テレ3 (%)	90	90	90
テレ4 (%)	90	90	90
テレ5 (%)	45	45	45

ロープ条数

LKコード

テレ1 (%)

テレ2 (%)

テレ3 (%)

テレ4 (%)

テレ5 (%)

アダプタ 4.0m

ラフィングマスト 11.0m

作業可能な最大許容風速は、クレーン操作の注意をご参照下さい。

起伏ロープ条数=8

AC360/6J

スーパーリフト搭載ラフィングジブ定格総荷重表

WIHI-SL

定格総荷重(t) = 荷重 + フックブロック質量

主ジブ長さ	54,2 m
補ジブ長さ	36 m
アウトリガー長さ	8,68 m
アウトリガー幅	8,5 m
カウンターウエイト	75,1 t

主ジブ角度 (°)

82	73	65
----	----	----

作業半径 (m)

20	7,5		
22	7,5		
24	7,5		
26	7,3		
28	7,2		
30	7,1		
34	6,8		
36	6,6	5,7	
38	6,5	5,7	
42	6,3	5,6	
46		5,5	
48		5,4	4,5
50		5,4	4,2
52		5,3	3,8
54			3,5
58			3
	2	2	2
	52	52	52
	90	90	90
	90	90	90
	90	90	90
	90	90	90
	45	45	45

ロープ条数

LKコード

テレ1 (%)

テレ2 (%)

テレ3 (%)

テレ4 (%)

テレ5 (%)

アダプタ 4.0m

ラフィングマスト 11.0m

作業可能な最大許容風速は、クレーン操作の注意をご参照下さい。

起伏ロープ条数=8

AC360/6J

スーパーリフト搭載ラフィングジブ定格総荷重表

WIHI-SL

定格総荷重(t) = 荷重 + フックブロック質量

主ジブ長さ	54,2 m
補ジブ長さ	42 m
アウトリガー長さ	8,68 m
アウトリガー幅	8,5 m
カウンターウエイト	75,1 t

主ジブ角度 (°)

82	73	65
----	----	----

作業半径 (m)

22	7,1			
24	6,9			
26	6,7			
28	6,5			
30	6,3			
34	6			
38	5,7	5,3		
42	5,4	5		
46	5,3	4,7		
48	5,2	4,6		
50		4,5	3,7	
54		4,4	3,1	
56		4,3	2,8	
58			2,5	
62			2,1	
64			1,9	
	2	2	2	
	52	52	52	
	90	90	90	
	90	90	90	
	90	90	90	
	90	90	90	
	45	45	45	

ロープ条数

LKコード

テレ1 (%)

テレ2 (%)

テレ3 (%)

テレ4 (%)

テレ5 (%)

アダプタ 4.0m

ラフィングマスト 11.0m

作業可能な最大許容風速は、クレーン操作の注意をご参照下さい。

起伏ロープ条数=8

AC360/6J

スーパーリフト搭載ラフィングジブ定格総荷重表

WIHI-SL

定格総荷重(t) = 荷重 + フックブロック質量

主ジブ長さ	54,2 m
補ジブ長さ	48 m
アウトリガー長さ	8,68 m
アウトリガー幅	8,5 m
カウンターウエイト	75,1 t

主ジブ角度 (°)

82	73	65
----	----	----

作業半径 (m)

24	5,7		
26	5,5		
28	5,3		
30	5,1		
34	4,8		
38	4,6		
40	4,5	4,1	
42	4,4	3,9	
46	4,1	3,7	
50	4	3,5	
54	3,9	3,3	2,6
58		3,2	2,1
62		3,1	1,6
63			1,5
ロープ条数	2	2	2
LKコード	52	52	52
テレ1 (%)	90	90	90
テレ2 (%)	90	90	90
テレ3 (%)	90	90	90
テレ4 (%)	90	90	90
テレ5 (%)	45	45	45

アダプタ 4.0m

ラフィングマスト 11.0m

作業可能な最大許容風速は、クレーン操作の注意をご参照下さい。

起伏ロープ条数=8

AC360/6J

スーパーリフト搭載ラフィングジブ定格総荷重表

WIHI-SL

定格総荷重(t) = 荷重 + フックブロック質量

主ジブ長さ	54,2 m
補ジブ長さ	54 m
アウトリガー長さ	8,68 m
アウトリガー幅	8,5 m
カウンターウエイト	75,1 t

主ジブ角度 (°)

82	73
----	----

作業半径 (m)

26	4,2	
28	4,1	
30	4	
34	3,8	
38	3,5	
42	3,3	
44	3,2	2,6
46	3,1	2,6
50	3	2,5
54	2,9	2,4
58	2,8	2,2
60	2,7	2,2
62		2,1
66		2,1
68		2
ロープ条数	2	2
LKコード	52	52
テレ1 (%)	90	90
テレ2 (%)	90	90
テレ3 (%)	90	90
テレ4 (%)	90	90
テレ5 (%)	45	45

ロープ条数

LKコード

テレ1 (%)

テレ2 (%)

テレ3 (%)

テレ4 (%)

テレ5 (%)

アダプタ 4.0m

ラフィングマスト 11.0m

作業可能な最大許容風速は、クレーン操作の注意をご参照下さい。

起伏ロープ条数=8

AC360/6J

スーパーリフト搭載ラフィングジブ定格総荷重表

WIHI-SL

定格総荷重(t) = 荷重 + フックブロック質量

主ジブ長さ	54,2 m
補ジブ長さ	66 m
アウトリガー長さ	8,68 m
アウトリガー幅	8,5 m
カウンターウエイト	75,1 t

 主ジブ角度 (°) 82

作業半径 (m)

30	2
34	2
38	2
42	1,9
46	1,8
50	1,8
54	1,7
58	1,5
59	1,5
	2
	52
	90
	90
	90
	90
	45

ロープ条数

LKコード

テレ1 (%)

テレ2 (%)

テレ3 (%)

テレ4 (%)

テレ5 (%)

アダプタ 4.0m

ラフィングマスト 11.0m

作業可能な最大許容風速は、クレーン操作の注意をご参照下さい。

起伏ロープ条数=8

AC360/6J

スーパーリフト搭載ラフィングジブ定格総荷重表

WIHI-SL

定格総荷重(t) = 荷重 + フックブロック質量

主ジブ長さ	58,7 m
補ジブ長さ	24 m
アウトリガー長さ	8,68 m
アウトリガー幅	8,5 m
カウンターウエイト	75,1 t

主ジブ角度 (°)

82	73	65
----	----	----

作業半径 (m)

20	9,1		
22	8,9		
24	8,6		
26	8,4		
28	8,2		
30	8		
31	7,9		
34		7,1	
38		6,8	
41		6,6	
44			6
46			5,7
49			5,1
ロープ条数	2	2	2
LKコード	55	55	55
テレ1 (%)	90	90	90
テレ2 (%)	90	90	90
テレ3 (%)	90	90	90
テレ4 (%)	90	90	90
テレ5 (%)	90	90	90

アダプタ 4.0m

ラフィングマスト 11.0m

作業可能な最大許容風速は、クレーン操作の注意をご参照下さい。

起伏ロープ条数=8

AC360/6J

スーパーリフト搭載ラフィングジブ定格総荷重表

WIHI-SL

定格総荷重(t) = 荷重 + フックブロック質量

主ジブ長さ	58,7 m
補ジブ長さ	30 m
アウトリガー長さ	8,68 m
アウトリガー幅	8,5 m
カウンターウエイト	75,1 t

主ジブ角度 (°)

82	73	65
----	----	----

作業半径 (m)

20	6,7			
22	6,7			
24	6,7			
26	6,6			
28	6,5			
30	6,4			
34	6,1	5		
37	5,9	5		
38		5		
42		4,9		
46		4,8	4	
50			4	
54			3,7	
55			3,5	
ロープ条数	2	2	2	
LKコード	55	55	55	
テレ1 (%)	90	90	90	
テレ2 (%)	90	90	90	
テレ3 (%)	90	90	90	
テレ4 (%)	90	90	90	
テレ5 (%)	90	90	90	

アダプタ 4.0m

ラフィングマスト 11.0m

作業可能な最大許容風速は、クレーン操作の注意をご参照下さい。

起伏ロープ条数=8

AC360/6J

スーパーリフト搭載ラフィングジブ定格総荷重表

WIHI-SL

定格総荷重(t) = 荷重 + フックブロック質量

主ジブ長さ	58,7 m
補ジブ長さ	36 m
アウトリガー長さ	8,68 m
アウトリガー幅	8,5 m
カウンターウエイト	75,1 t

主ジブ角度 (°)

82	73	65
----	----	----

作業半径 (m)

20	6		
22	6		
24	5,9		
26	5,8		
28	5,7		
30	5,5		
34	5,2		
36	5,1	4,3	
38	5	4,3	
42	4,8	4,2	
46		4	
50		3,9	3,2
52		3,8	3,2
54			3,1
58			2,6
61			2,3
	2	2	2
	55	55	55
	90	90	90
	90	90	90
	90	90	90
	90	90	90
	90	90	90

ロープ条数

LKコード

テレ1 (%)

テレ2 (%)

テレ3 (%)

テレ4 (%)

テレ5 (%)

アダプタ 4.0m

ラフィングマスト 11.0m

作業可能な最大許容風速は、クレーン操作の注意をご参照下さい。

起伏ロープ条数=8

AC360/6J

スーパーリフト搭載ラフィングジブ定格総荷重表

WIHI-SL

定格総荷重(t) = 荷重 + フックブロック質量

主ジブ長さ	58,7 m
補ジブ長さ	42 m
アウトリガー長さ	8,68 m
アウトリガー幅	8,5 m
カウンターウエイト	75,1 t

主ジブ角度 (°)

82	73	65
----	----	----

作業半径 (m)

22	5		
24	4,9		
26	4,7		
28	4,5		
30	4,4		
34	4,1		
38	3,9		
40	3,8	3,4	
42	3,7	3,3	
46	3,5	3	
48	3,5	3	
50		2,9	
54		2,7	2,4
58		2,6	2,1
62			1,7
64			1,5
	2	2	2
	55	55	55
	90	90	90
	90	90	90
	90	90	90
	90	90	90
	90	90	90

ロープ条数

LKコード

テレ1 (%)

テレ2 (%)

テレ3 (%)

テレ4 (%)

テレ5 (%)

アダプタ 4.0m

ラフィングマスト 11.0m

作業可能な最大許容風速は、クレーン操作の注意をご参照下さい。

起伏ロープ条数=8

AC360/6J

スーパーリフト搭載ラフィングジブ定格総荷重表

WIHI-SL

定格総荷重(t) = 荷重 + フックブロック質量

主ジブ長さ	58,7 m
補ジブ長さ	48 m
アウトリガー長さ	8,68 m
アウトリガー幅	8,5 m
カウンターウエイト	75,1 t

主ジブ角度 (°)

82	73
----	----

作業半径 (m)

24	3,7	
26	3,6	
28	3,5	
30	3,4	
34	3,2	
38	2,9	
42	2,8	2,1
46	2,6	2,1
50	2,5	2
54	2,4	1,8
58		1,7
62		1,7
64		1,6
ロープ条数	2	2
LKコード	55	55
テレ1 (%)	90	90
テレ2 (%)	90	90
テレ3 (%)	90	90
テレ4 (%)	90	90
テレ5 (%)	90	90

アダプタ 4.0m

ラフィングマスト 11.0m

作業可能な最大許容風速は、クレーン操作の注意をご参照下さい。

起伏ロープ条数=8

AC360/6J

スーパーリフト搭載ラフィングジブ定格総荷重表

WIHI-SL

定格総荷重(t) = 荷重 + フックブロック質量

主ジブ長さ	58,7 m
補ジブ長さ	54 m
アウトリガー長さ	8,68 m
アウトリガー幅	8,5 m
カウンターウエイト	75,1 t

 主ジブ角度 (°) 82

作業半径 (m)

26	2,3
28	2,3
30	2,3
34	2,2
38	2
42	1,9
46	1,7
50	1,6
52	1,5
ロープ条数	2
LKコード	55
テレ1 (%)	90
テレ2 (%)	90
テレ3 (%)	90
テレ4 (%)	90
テレ5 (%)	90

ロープ条数

LKコード

テレ1 (%)

テレ2 (%)

テレ3 (%)

テレ4 (%)

テレ5 (%)

アダプタ 4.0m

ラフィングマスト 11.0m

作業可能な最大許容風速は、クレーン操作の注意をご参照下さい。

起伏ロープ条数=8

AC360/6J

スーパーリフト搭載ラフィングジブ定格総荷重表

WIHI-SL

定格総荷重(t) = 荷重 + フックブロック質量

主ジブ長さ	36,2 m
主ジブ角度	82 °
アウトリガー長さ	8,68 m
アウトリガー幅	8,5 m
カウンターウエイト	54,3 t

補ジブ長さ (m)

24	30	36	42	48	54	66
----	----	----	----	----	----	----

作業半径 (m)

14		26,2					
16	30,4	25,7	20,6				
18	29,3	25,2	20,3	16,6			
20	28,2	24,4	19,9	16,3	13,4		
22	27,2	23,6	19,5	16,1	13,2	10,7	
24	24,9	22,9	19,2	15,8	12,9	10,5	
26	22,4	22,1	18,8	15,6	12,7	10,3	8,2
28	20,3	20	18,4	15,4	12,6	10,1	8
30		18,2	17,9	15,2	12,4	10	7,9
32		16,7	16,4	14,9	12,2	9,8	7,7
34			15,1	14,6	12	9,7	7,6
38			13	12,7	11,8	9,4	7,3
42				11	10,7	9,3	7,1
44				10,3	10	9,2	7
46					9,3	9	6,9
50					8,2	7,8	6,7
54						6,8	6,5
56						6,4	6,1
58							5,7
62							5
66							4,3
68							4,1
ロープ条数	3	3	2	2	2	2	2
LKコード	60	60	60	60	60	60	60
テレ1 (%)	90	90	90	90	90	90	90
テレ2 (%)	90	90	90	90	90	90	90
テレ3 (%)	45	45	45	45	45	45	45
テレ4 (%)	0	0	0	0	0	0	0
テレ5 (%)	0	0	0	0	0	0	0

アダプタ 4.0m

ラフィングマスト 11.0m

作業可能な最大許容風速は、クレーン操作の注意をご参照下さい。

起伏ロープ条数=8

AC360/6J

スーパーリフト搭載ラフィングジブ定格総荷重表

WIHI-SL

定格総荷重(t) = 荷重 + フックブロック質量

主ジブ長さ	40,7 m
主ジブ角度	82 °
アウトリガー長さ	8,68 m
アウトリガー幅	8,5 m
カウンターウエイト	54,3 t

補ジブ長さ (m)

24	30	36	42	48	54	66
----	----	----	----	----	----	----

作業半径 (m)

16	26,5	21,7					
18	25,2	21,3	17,4	14,3			
20	24,3	20,7	17,1	14	11,3		
22	23,6	20	16,8	13,8	11,2	9,9	
24	22,8	19,3	16,5	13,5	11	9,7	
26	21,7	18,8	16,2	13,4	10,9	9,6	6,9
28	19,7	18,3	15,9	13,2	10,7	9,4	6,8
30		17,7	15,5	13	10,6	9,2	6,7
34		14,9	14,6	12,6	10,3	8,9	6,4
38			12,5	12,1	10,1	8,6	6,2
40			11,6	11,4	10	8,5	6,1
42				10,6	9,9	8,3	6
46				9,2	8,9	8,1	5,8
50					7,8	7,4	5,7
54						6,4	5,6
56						6	5,5
58							5,3
62							4,6
66							4
68							3,7
ロープ条数	3	2	2	2	2	2	2
LKコード	61	61	61	61	61	61	61
テレ1 (%)	90	90	90	90	90	90	90
テレ2 (%)	90	90	90	90	90	90	90
テレ3 (%)	90	90	90	90	90	90	90
テレ4 (%)	0	0	0	0	0	0	0
テレ5 (%)	0	0	0	0	0	0	0

アダプタ 4.0m

ラフィングマスト 11.0m

作業可能な最大許容風速は、クレーン操作の注意をご参照下さい。

起伏ロープ条数=8

AC360/6J

スーパーリフト搭載ラフィングジブ定格総荷重表

WIHI-SL

定格総荷重(t) = 荷重 + フックブロック質量

主ジブ長さ	45,2 m
主ジブ角度	82 °
アウトリガー長さ	8,68 m
アウトリガー幅	8,5 m
カウンターウエイト	54,3 t

補ジブ長さ (m)

24	30	36	42	48	54	66
----	----	----	----	----	----	----

作業半径 (m)

16	22,2	18,6					
18	21,6	18,2	14,9				
20	21	17,8	14,7	11,5			
22	20,4	17,4	14,6	11,5	10,2		
24	19,7	17	14,3	11,5	10,1	8,4	
26	19	16,6	14	11,4	9,9	8,2	
28	18,5	16,1	13,7	11,3	9,8	8,1	5,7
30		15,6	13,4	11,1	9,6	7,9	5,6
34		14,5	12,8	10,8	9,3	7,6	5,4
38			12,1	10,4	8,9	7,4	5,3
40			11,3	10,3	8,8	7,3	5,2
42				10,1	8,6	7,1	5,1
46				8,9	8,3	6,9	4,9
50					7,5	6,7	4,8
52					7	6,5	4,7
54						6,1	4,6
58						5,3	4,5
62							4,3
66							3,7
70							3,3
ロープ条数	2	2	2	2	2	2	2
LKコード	62	62	62	62	62	62	62
テレ1 (%)	90	90	90	90	90	90	90
テレ2 (%)	90	90	90	90	90	90	90
テレ3 (%)	90	90	90	90	90	90	90
テレ4 (%)	45	45	45	45	45	45	45
テレ5 (%)	0	0	0	0	0	0	0

アダプタ 4.0m

ラフィングマスト 11.0m

作業可能な最大許容風速は、クレーン操作の注意をご参照下さい。

起伏ロープ条数=8

AC360/6J

スーパーリフト搭載ラフィングジブ定格総荷重表

WIHI-SL

定格総荷重(t) = 荷重 + フックブロック質量

主ジブ長さ	49,7 m
主ジブ角度	82 °
アウトリガー長さ	8,68 m
アウトリガー幅	8,5 m
カウンターウエイト	54,3 t

補ジブ長さ (m)

24	30	36	42	48	54	66
----	----	----	----	----	----	----

作業半径 (m)

18	17,3	14,1					
20	16,9	13,9	11	9,8			
22	16,5	13,7	11	9,7	8,3		
24	16,1	13,4	10,9	9,6	8,1	6,6	
26	15,8	13,1	10,8	9,4	7,9	6,5	
28	15,4	12,9	10,6	9,2	7,7	6,3	3,9
30	15	12,7	10,4	9	7,6	6,2	3,9
34		12,3	10,1	8,7	7,2	5,9	3,9
36		12,1	9,9	8,5	7,1	5,8	3,9
38			9,8	8,4	6,9	5,7	3,8
42			9,6	8,1	6,7	5,4	3,7
46				7,8	6,5	5,2	3,6
50					6,3	5,1	3,5
52					6,2	5	3,4
54						4,9	3,4
58						4,8	3,2
62							3,1
66							3,1
70							3
ロープ条数	2	2	2	2	2	2	2
LKコード	64	64	64	64	64	64	64
テレ1 (%)	90	90	90	90	90	90	90
テレ2 (%)	90	90	90	90	90	90	90
テレ3 (%)	90	90	90	90	90	90	90
テレ4 (%)	90	90	90	90	90	90	90
テレ5 (%)	0	0	0	0	0	0	0

ロープ条数

LKコード

テレ1 (%)

テレ2 (%)

テレ3 (%)

テレ4 (%)

テレ5 (%)

アダプタ 4.0m

ラフィングマスト 11.0m

作業可能な最大許容風速は、クレーン操作の注意をご参照下さい。

起伏ロープ条数=8

AC360/6J

スーパーリフト搭載ラフィングジブ定格総荷重表

WIHI-SL

定格総荷重(t) = 荷重 + フックブロック質量

主ジブ長さ	54,2 m
主ジブ角度	82 °
アウトリガー長さ	8,68 m
アウトリガー幅	8,5 m
カウンターウエイト	54,3 t

補ジブ長さ (m)

24	30	36	42	48	54	66
----	----	----	----	----	----	----

作業半径 (m)

18	12,6	10,1					
20	12,2	9,9	7,5				
22	11,9	9,7	7,5	7,1			
24	11,6	9,5	7,5	6,9	5,7		
26	11,3	9,2	7,3	6,7	5,5	4,2	
28	11,1	9	7,2	6,5	5,3	4,1	
30	10,9	8,8	7,1	6,3	5,1	4	2
34		8,5	6,8	6	4,8	3,8	2
36		8,4	6,6	5,8	4,7	3,7	2
38			6,5	5,7	4,6	3,5	2
42			6,3	5,4	4,4	3,3	1,9
46				5,3	4,1	3,1	1,8
48				5,2	4,1	3,1	1,8
50					4	3	1,8
54					3,9	2,9	1,7
58						2,8	1,5
59						2,7	1,5
60						2,7	
ロープ条数	2	2	2	2	2	2	2
LKコード	52	52	52	52	52	52	52
テレ1 (%)	90	90	90	90	90	90	90
テレ2 (%)	90	90	90	90	90	90	90
テレ3 (%)	90	90	90	90	90	90	90
テレ4 (%)	90	90	90	90	90	90	90
テレ5 (%)	45	45	45	45	45	45	45

アダプタ 4.0m

ラフィングマスト 11.0m

作業可能な最大許容風速は、クレーン操作の注意をご参照下さい。

起伏ロープ条数=8

AC360/6J

スーパーリフト搭載ラフィングジブ定格総荷重表

WIHI-SL

定格総荷重(t) = 荷重 + フックブロック質量

主ジブ長さ	58,7 m
主ジブ角度	82 °
アウトリガー長さ	8,68 m
アウトリガー幅	8,5 m
カウンターウエイト	54,3 t

補ジブ長さ (m)

24	30	36	42	48	54
----	----	----	----	----	----

作業半径 (m)

20	9,1	6,7	6			
22	8,9	6,7	6	5		
24	8,6	6,7	5,9	4,9	3,7	
26	8,4	6,6	5,8	4,7	3,6	2,3
28	8,2	6,5	5,7	4,5	3,5	2,3
30	8	6,4	5,5	4,4	3,4	2,3
31	7,9	6,3	5,4	4,3	3,3	2,3
34		6,1	5,2	4,1	3,2	2,2
37		5,9	5,1	3,9	3	2,1
38			5	3,9	2,9	2
42			4,8	3,7	2,8	1,9
46				3,5	2,6	1,7
48				3,5	2,5	1,6
50					2,5	1,6
52					2,4	1,5
54					2,4	
ロープ条数	2	2	2	2	2	2
LKコード	55	55	55	55	55	55
テレ1 (%)	90	90	90	90	90	90
テレ2 (%)	90	90	90	90	90	90
テレ3 (%)	90	90	90	90	90	90
テレ4 (%)	90	90	90	90	90	90
テレ5 (%)	90	90	90	90	90	90

アダプタ 4.0m

ラフィングマスト 11.0m

作業可能な最大許容風速は、クレーン操作の注意をご参照下さい。

起伏ロープ条数=8

AC360/6J

スーパーリフト搭載ラフィングジブ定格総荷重表

WIHI-A-SL

定格総荷重(t) = 荷重 + フックブロック質量

オフセット部角度	0°
主ジブ長さ	36,2 m
補ジブ長さ	60 m
オフセット部長さ	15 m
アウトリガー長さ	8,68 m
アウトリガー幅	8,5 m
カウンターウエイト	116,7 t

主ジブ角度 (°)

82	73	65
----	----	----

作業半径 (m)

24	9,7		
26	9,5		
28	9,3		
30	9,1		
34	8,8		
38	8,6		
40	8,4	8,2	
42	8,3	8	
46	8,1	7,8	
50	7,9	7,6	
52	7,8	7,4	7,2
54	7,7	7,3	7,1
58	7,4	7,1	6,9
62	7,1	6,9	6,6
66		6,7	6,4
68		6,6	6,3
70			6,2
74			5,7
	2	2	2
	60	60	60
	90	90	90
	90	90	90
	45	45	45
	0	0	0
	0	0	0

ロープ条数

LKコード

テレ1 (%)

テレ2 (%)

テレ3 (%)

テレ4 (%)

テレ5 (%)

アダプタ 4.0m

ラフィングマスト 11.0m

作業可能な最大許容風速は、クレーン操作の注意をご参照下さい。

起伏ロープ条数=8

AC360/6J

スーパーリフト搭載ラフィングジブ定格総荷重表

WIHI-A-SL

定格総荷重(t) = 荷重 + フックブロック質量

オフセット部角度	0°
主ジブ長さ	36,2 m
補ジブ長さ	72 m
オフセット部長さ	27 m
アウトリガー長さ	8,68 m
アウトリガー幅	8,5 m
カウンターウエイト	116,7 t

主ジブ角度 (°)

82	73	65
----	----	----

作業半径 (m)

28	6,6		
30	6,5		
34	6,2		
38	6		
42	5,8		
46	5,6	5,4	
50	5,4	5,2	
54	5,3	5	
58	5,2	4,9	
60	5,1	4,8	4,6
62	5,1	4,8	4,6
66	5	4,7	4,5
70	4,9	4,6	4,4
74	4,8	4,5	4,3
78		4,4	4,2
80		4,4	4,1
82			4,1
84			3,9
ロープ条数	2	2	2
LKコード	60	60	60
テレ1 (%)	90	90	90
テレ2 (%)	90	90	90
テレ3 (%)	45	45	45
テレ4 (%)	0	0	0
テレ5 (%)	0	0	0

アダプタ 4.0m

ラフィングマスト 11.0m

作業可能な最大許容風速は、クレーン操作の注意をご参照下さい。

起伏ロープ条数=8

AC360/6J

スーパーリフト搭載ラフィングジブ定格総荷重表

WIHI-A-SL

定格総荷重(t) = 荷重 + フックブロック質量

オフセット部角度	0°
主ジブ長さ	40,7 m
補ジブ長さ	60 m
オフセット部長さ	15 m
アウトリガー長さ	8,68 m
アウトリガー幅	8,5 m
カウンターウエイト	116,7 t

主ジブ角度 (°)

82	73	65
----	----	----

作業半径 (m)

24	8,2		
26	8,1		
28	7,9		
30	7,8		
34	7,5		
38	7,2		
42	7	6,7	
46	6,8	6,5	
50	6,7	6,3	
54	6,5	6,1	6
58	6,3	5,9	5,7
62	6,1	5,7	5,4
66		5,5	5,2
70		5,4	5,1
74			4,9
76			4,7
ロープ条数	2	2	2
LKコード	61	61	61
テレ1 (%)	90	90	90
テレ2 (%)	90	90	90
テレ3 (%)	90	90	90
テレ4 (%)	0	0	0
テレ5 (%)	0	0	0

アダプタ 4.0m

ラフィングマスト 11.0m

作業可能な最大許容風速は、クレーン操作の注意をご参照下さい。

起伏ロープ条数=8

AC360/6J

スーパーリフト搭載ラフィングジブ定格総荷重表

WIHI-A-SL

定格総荷重(t) = 荷重 + フックブロック質量

オフセット部角度	0°
主ジブ長さ	40,7 m
補ジブ長さ	72 m
オフセット部長さ	27 m
アウトリガー長さ	8,68 m
アウトリガー幅	8,5 m
カウンターウエイト	116,7 t

主ジブ角度 (°)

82	73	65
----	----	----

作業半径 (m)

28	5,4		
30	5,3		
34	5,2		
38	5		
42	4,8		
46	4,6		
48	4,6	4	
50	4,5	4	
54	4,4	4	
58	4,3	4	
62	4,2	3,9	3,2
66	4,1	3,8	3,2
70	4	3,7	3,2
74	3,9	3,6	3,2
78		3,5	3,1
82		3,4	3,1
86			3
ロープ条数	2	2	2
LKコード	61	61	61
テレ1 (%)	90	90	90
テレ2 (%)	90	90	90
テレ3 (%)	90	90	90
テレ4 (%)	0	0	0
テレ5 (%)	0	0	0

アダプタ 4.0m

ラフィングマスト 11.0m

作業可能な最大許容風速は、クレーン操作の注意をご参照下さい。

起伏ロープ条数=8

AC360/6J

スーパーリフト搭載ラフィングジブ定格総荷重表

WIHI-A-SL

定格総荷重(t) = 荷重 + フックブロック質量

オフセット部角度	0°
主ジブ長さ	45,2 m
補ジブ長さ	60 m
オフセット部長さ	15 m
アウトリガー長さ	8,68 m
アウトリガー幅	8,5 m
カウンターウエイト	116,7 t

主ジブ角度 (°)

82	73	65
----	----	----

作業半径 (m)

26	6,9		
28	6,8		
30	6,6		
34	6,4		
38	6,2		
42	5,9		
44	5,8	5,4	
46	5,7	5,3	
50	5,6	5,2	
54	5,4	5	
56	5,3	4,9	4,4
58	5,2	4,8	4,4
62	5	4,7	4,3
64	5	4,6	4,2
66		4,5	4,2
70		4,4	4
72		4,3	4
74			3,9
78			3,8
	2	2	2
	62	62	62
	90	90	90
	90	90	90
	90	90	90
	45	45	45
	0	0	0

ロープ条数

LKコード

テレ1 (%)

テレ2 (%)

テレ3 (%)

テレ4 (%)

テレ5 (%)

アダプタ 4.0m

ラフィングマスト 11.0m

作業可能な最大許容風速は、クレーン操作の注意をご参照下さい。

起伏ロープ条数=8

AC360/6J

スーパーリフト搭載ラフィングジブ定格総荷重表

WIHI-A-SL

定格総荷重(t) = 荷重 + フックブロック質量

オフセット部角度	0°
主ジブ長さ	45,2 m
補ジブ長さ	72 m
オフセット部長さ	27 m
アウトリガー長さ	8,68 m
アウトリガー幅	8,5 m
カウンターウエイト	116,7 t

主ジブ角度 (°)

82	73	65
----	----	----

作業半径 (m)

28	4,1		
30	4,1		
34	4,1		
38	4,1		
42	4		
46	3,8		
48	3,8	2,7	
50	3,7	2,7	
54	3,6	2,7	
58	3,5	2,7	
62	3,4	2,7	
64	3,3	2,7	1,9
66	3,3	2,7	1,9
70	3,2	2,7	1,9
74	3,1	2,7	1,9
76	3,1	2,6	1,9
78		2,6	1,9
82		2,6	1,9
86			1,9
90			1,9
	2	2	2
	62	62	62
	90	90	90
	90	90	90
	90	90	90
	45	45	45
	0	0	0

ロープ条数

LKコード

テレ1 (%)

テレ2 (%)

テレ3 (%)

テレ4 (%)

テレ5 (%)

アダプタ 4.0m

ラフィングマスト 11.0m

作業可能な最大許容風速は、クレーン操作の注意をご参照下さい。

起伏ロープ条数=8

AC360/6J

スーパーリフト搭載ラフィングジブ定格総荷重表

WIHI-A-SL

定格総荷重(t) = 荷重 + フックブロック質量

オフセット部角度	0°
主ジブ長さ	49,7 m
補ジブ長さ	60 m
オフセット部長さ	15 m
アウトリガー長さ	8,68 m
アウトリガー幅	8,5 m
カウンターウエイト	116,7 t

主ジブ角度 (°)

82	73	65
----	----	----

作業半径 (m)

26	5		
28	5		
30	5		
34	4,9		
38	4,7		
42	4,5		
44	4,3	3,4	
46	4,3	3,4	
50	4,1	3,4	
54	4	3,4	
58	3,8	3,3	
60	3,8	3,3	2,5
62	3,8	3,3	2,5
64	3,7	3,2	2,5
66		3,2	2,5
70		3,1	2,5
72		3,1	2,5
74			2,5
78			2,5
80			2,5
	2	2	2
	64	64	64
	90	90	90
	90	90	90
	90	90	90
	90	90	90
	0	0	0

ロープ条数

LKコード

テレ1 (%)

テレ2 (%)

テレ3 (%)

テレ4 (%)

テレ5 (%)

アダプタ 4.0m

ラフィングマスト 11.0m

作業可能な最大許容風速は、クレーン操作の注意をご参照下さい。

起伏ロープ条数=8

AC360/6J

スーパーリフト搭載ラフィングジブ定格総荷重表

WIHI-A-SL

定格総荷重(t) = 荷重 + フックブロック質量

オフセット部角度	0°
主ジブ長さ	49,7 m
補ジブ長さ	72 m
オフセット部長さ	27 m
アウトリガー長さ	8,68 m
アウトリガー幅	8,5 m
カウンターウエイト	116,7 t

主ジブ角度 (°)

作業半径 (m)

30	2,5
34	2,5
38	2,5
42	2,5
46	2,5
50	2,5
54	2,4
58	2,3
62	2,3
66	2,2
70	2,1
74	2,1
76	2,1
ロープ条数	2
LKコード	64
テレ1 (%)	90
テレ2 (%)	90
テレ3 (%)	90
テレ4 (%)	90
テレ5 (%)	0

ロープ条数

LKコード

テレ1 (%)

テレ2 (%)

テレ3 (%)

テレ4 (%)

テレ5 (%)

アダプタ 4.0m

ラフィングマスト 11.0m

作業可能な最大許容風速は、クレーン操作の注意をご参照下さい。

起伏ロープ条数=8

AC360/6J

スーパーリフト搭載ラフィングジブ定格総荷重表

WIHI-A-SL

定格総荷重(t) = 荷重 + フックブロック質量

オフセット部角度	0°
主ジブ長さ	54,2 m
補ジブ長さ	60 m
オフセット部長さ	15 m
アウトリガー長さ	8,68 m
アウトリガー幅	8,5 m
カウンターウエイト	116,7 t

 主ジブ角度 (°)

作業半径 (m)

28	2,9
30	2,9
34	2,9
38	2,7
42	2,5
46	2,3
50	2,2
54	2,1
58	1,9
62	1,9
66	1,8
	2
	52
	90
	90
	90
	90
	45

ロープ条数

LKコード

テレ1 (%)

テレ2 (%)

テレ3 (%)

テレ4 (%)

テレ5 (%)

アダプタ 4.0m

ラフィングマスト 11.0m

作業可能な最大許容風速は、クレーン操作の注意をご参照下さい。

起伏ロープ条数=8

AC360/6J

スーパーリフト搭載ラフィングジブ定格総荷重表

WIHI-A-SL

定格総荷重(t) = 荷重 + フックブロック質量

オフセット部角度	0°
主ジブ長さ	36,2 m
補ジブ長さ	60 m
オフセット部長さ	15 m
アウトリガー長さ	8,68 m
アウトリガー幅	8,5 m
カウンターウエイト	95,9 t

主ジブ角度 (°)

82	73	65
----	----	----

作業半径 (m)

24	9,7		
26	9,5		
28	9,3		
30	9,1		
34	8,8		
38	8,6		
40	8,4	8,2	
42	8,3	8	
46	8,1	7,8	
50	7,9	7,6	
52	7,8	7,4	7,2
54	7,7	7,3	7,1
58	7,4	7,1	6,5
62	7,1	6,9	5,7
66		6,6	5
68		6,3	4,7
70			4,4
74			3,9
	2	2	2
	60	60	60
	90	90	90
	90	90	90
	45	45	45
	0	0	0
	0	0	0

ロープ条数

LKコード

テレ1 (%)

テレ2 (%)

テレ3 (%)

テレ4 (%)

テレ5 (%)

アダプタ 4.0m

ラフィングマスト 11.0m

作業可能な最大許容風速は、クレーン操作の注意をご参照下さい。

起伏ロープ条数=8

AC360/6J

スーパーリフト搭載ラフィングジブ定格総荷重表

WIHI-A-SL

定格総荷重(t) = 荷重 + フックブロック質量

オフセット部角度	0°
主ジブ長さ	36,2 m
補ジブ長さ	72 m
オフセット部長さ	27 m
アウトリガー長さ	8,68 m
アウトリガー幅	8,5 m
カウンターウエイト	95,9 t

主ジブ角度 (°)

82	73	65
----	----	----

作業半径 (m)

28	6,6		
30	6,5		
34	6,2		
38	6		
42	5,8		
46	5,6	5,4	
50	5,4	5,2	
54	5,3	5	
58	5,2	4,9	
60	5,1	4,8	4,6
62	5,1	4,8	4,6
66	5	4,7	4,4
70	4,9	4,6	3,8
74	4,8	4,5	3,3
78		4,3	2,9
80		4,1	2,7
82			2,5
84			2,3
	2	2	2
	60	60	60
	90	90	90
	90	90	90
	45	45	45
	0	0	0
	0	0	0

ロープ条数

LKコード

テレ1 (%)

テレ2 (%)

テレ3 (%)

テレ4 (%)

テレ5 (%)

アダプタ 4.0m

ラフィングマスト 11.0m

作業可能な最大許容風速は、クレーン操作の注意をご参照下さい。

起伏ロープ条数=8

AC360/6J

スーパーリフト搭載ラフィングジブ定格総荷重表

WIHI-A-SL

定格総荷重(t) = 荷重 + フックブロック質量

オフセット部角度	0°
主ジブ長さ	40,7 m
補ジブ長さ	60 m
オフセット部長さ	15 m
アウトリガー長さ	8,68 m
アウトリガー幅	8,5 m
カウンターウエイト	95,9 t

主ジブ角度 (°)

82	73	65
----	----	----

作業半径 (m)

24	8,2		
26	8,1		
28	7,9		
30	7,8		
34	7,5		
38	7,2		
42	7	6,7	
46	6,8	6,5	
50	6,7	6,3	
54	6,5	6,1	6
58	6,3	5,9	5,4
62	6,1	5,7	4,7
66		5,5	4,1
70		5,3	3,5
74			3,1
76			2,9
ロープ条数	2	2	2
LKコード	61	61	61
テレ1 (%)	90	90	90
テレ2 (%)	90	90	90
テレ3 (%)	90	90	90
テレ4 (%)	0	0	0
テレ5 (%)	0	0	0

アダプタ 4.0m

ラフィングマスト 11.0m

作業可能な最大許容風速は、クレーン操作の注意をご参照下さい。

起伏ロープ条数=8

AC360/6J

スーパーリフト搭載ラフィングジブ定格総荷重表

WIHI-A-SL

定格総荷重(t) = 荷重 + フックブロック質量

オフセット部角度	0°
主ジブ長さ	40,7 m
補ジブ長さ	72 m
オフセット部長さ	27 m
アウトリガー長さ	8,68 m
アウトリガー幅	8,5 m
カウンターウエイト	95,9 t

主ジブ角度 (°)

82	73	65
----	----	----

作業半径 (m)

28	5,4		
30	5,3		
34	5,2		
38	5		
42	4,8		
46	4,6		
48	4,6	4	
50	4,5	4	
54	4,4	4	
58	4,3	4	
62	4,2	3,9	3,2
66	4,1	3,8	3,2
70	4	3,7	3
74	3,9	3,6	2,5
78		3,5	2,1
82		3,3	1,7
84			1,6
	2	2	2
	61	61	61
	90	90	90
	90	90	90
	90	90	90
	0	0	0
	0	0	0

ロープ条数

LKコード

テレ1 (%)

テレ2 (%)

テレ3 (%)

テレ4 (%)

テレ5 (%)

アダプタ 4.0m

ラフィングマスト 11.0m

作業可能な最大許容風速は、クレーン操作の注意をご参照下さい。

起伏ロープ条数=8

AC360/6J

スーパーリフト搭載ラフィングジブ定格総荷重表

WIHI-A-SL

定格総荷重(t) = 荷重 + フックブロック質量

オフセット部角度	0°
主ジブ長さ	45,2 m
補ジブ長さ	60 m
オフセット部長さ	15 m
アウトリガー長さ	8,68 m
アウトリガー幅	8,5 m
カウンターウエイト	95,9 t

主ジブ角度 (°)

82	73	65
----	----	----

作業半径 (m)

26	6,9		
28	6,8		
30	6,6		
34	6,4		
38	6,2		
42	5,9		
44	5,8	5,4	
46	5,7	5,3	
50	5,6	5,2	
54	5,4	5	
56	5,3	4,9	4,4
58	5,2	4,8	4,4
62	5	4,7	3,9
64	5	4,6	3,6
66		4,5	3,3
70		4,4	2,8
72		4,3	2,6
74			2,4
78			2,1
	2	2	2
	62	62	62
	90	90	90
	90	90	90
	90	90	90
	45	45	45
	0	0	0

ロープ条数

LKコード

テレ1 (%)

テレ2 (%)

テレ3 (%)

テレ4 (%)

テレ5 (%)

アダプタ 4.0m

ラフィングマスト 11.0m

作業可能な最大許容風速は、クレーン操作の注意をご参照下さい。

起伏ロープ条数=8

AC360/6J

スーパーリフト搭載ラフィングジブ定格総荷重表

WIHI-A-SL

定格総荷重(t) = 荷重 + フックブロック質量

オフセット部角度	0°
主ジブ長さ	45,2 m
補ジブ長さ	72 m
オフセット部長さ	27 m
アウトリガー長さ	8,68 m
アウトリガー幅	8,5 m
カウンターウエイト	95,9 t

主ジブ角度 (°)

82	73	65
----	----	----

作業半径 (m)

28	4,1		
30	4,1		
34	4,1		
38	4,1		
42	4		
46	3,8		
48	3,8	2,7	
50	3,7	2,7	
54	3,6	2,7	
58	3,5	2,7	
62	3,4	2,7	
64	3,3	2,7	1,9
66	3,3	2,7	1,9
70	3,2	2,7	1,9
74	3,1	2,7	1,8
76	3,1	2,6	1,6
77		2,6	1,5
78		2,6	
82		2,6	
	2	2	2
	62	62	62
	90	90	90
	90	90	90
	90	90	90
	45	45	45
	0	0	0

ロープ条数

LKコード

テレ1 (%)

テレ2 (%)

テレ3 (%)

テレ4 (%)

テレ5 (%)

アダプタ 4.0m

ラフィングマスト 11.0m

作業可能な最大許容風速は、クレーン操作の注意をご参照下さい。

起伏ロープ条数=8

AC360/6J

スーパーリフト搭載ラフィングジブ定格総荷重表

WIHI-A-SL

定格総荷重(t) = 荷重 + フックブロック質量

オフセット部角度	0°
主ジブ長さ	49,7 m
補ジブ長さ	60 m
オフセット部長さ	15 m
アウトリガー長さ	8,68 m
アウトリガー幅	8,5 m
カウンターウエイト	95,9 t

主ジブ角度 (°)

82	73	65
----	----	----

作業半径 (m)

26	5		
28	5		
30	5		
34	4,9		
38	4,7		
42	4,5		
44	4,3	3,4	
46	4,3	3,4	
50	4,1	3,4	
54	4	3,4	
58	3,8	3,3	
60	3,8	3,3	2,5
62	3,8	3,3	2,5
64	3,7	3,2	2,5
66		3,2	2,5
70		3,1	2,3
72		3,1	2,1
74			1,9
78			1,5
	2	2	2
	64	64	64
	90	90	90
	90	90	90
	90	90	90
	90	90	90
	0	0	0

ロープ条数

LKコード

テレ1 (%)

テレ2 (%)

テレ3 (%)

テレ4 (%)

テレ5 (%)

アダプタ 4.0m

ラフィングマスト 11.0m

作業可能な最大許容風速は、クレーン操作の注意をご参照下さい。

起伏ロープ条数=8

AC360/6J

スーパーリフト搭載ラフィングジブ定格総荷重表

WIHI-A-SL

定格総荷重(t) = 荷重 + フックブロック質量

オフセット部角度	0°
主ジブ長さ	49,7 m
補ジブ長さ	72 m
オフセット部長さ	27 m
アウトリガー長さ	8,68 m
アウトリガー幅	8,5 m
カウンターウエイト	95,9 t

主ジブ角度 (°)

作業半径 (m)

30	2,5
34	2,5
38	2,5
42	2,5
46	2,5
50	2,5
54	2,4
58	2,3
62	2,3
66	2,2
70	2,1
74	2,1
76	2,1
	2
	64
	90
	90
	90
	90
	0

ロープ条数

LKコード

テレ1 (%)

テレ2 (%)

テレ3 (%)

テレ4 (%)

テレ5 (%)

アダプタ 4.0m

ラフィングマスト 11.0m

作業可能な最大許容風速は、クレーン操作の注意をご参照下さい。

起伏ロープ条数=8

AC360/6J

スーパーリフト搭載ラフィングジブ定格総荷重表

WIHI-A-SL

定格総荷重(t) = 荷重 + フックブロック質量

オフセット部角度	0°
主ジブ長さ	54,2 m
補ジブ長さ	60 m
オフセット部長さ	15 m
アウトリガー長さ	8,68 m
アウトリガー幅	8,5 m
カウンターウエイト	95,9 t

主ジブ角度 (°)

作業半径 (m)

28	2,9
30	2,9
34	2,9
38	2,7
42	2,5
46	2,3
50	2,2
54	2,1
58	1,9
62	1,9
66	1,8
	2
	52
	90
	90
	90
	90
	45

ロープ条数

LKコード

テレ1 (%)

テレ2 (%)

テレ3 (%)

テレ4 (%)

テレ5 (%)

アダプタ 4.0m

ラフィングマスト 11.0m

作業可能な最大許容風速は、クレーン操作の注意をご参照下さい。

起伏ロープ条数=8

AC360/6J

スーパーリフト搭載ラフィングジブ定格総荷重表

WIHI-A-SL

定格総荷重(t) = 荷重 + フックブロック質量

オフセット部角度	0°
主ジブ長さ	36,2 m
補ジブ長さ	60 m
オフセット部長さ	15 m
アウトリガー長さ	8,68 m
アウトリガー幅	8,5 m
カウンターウエイト	75,1 t

主ジブ角度 (°)

82	73	65
----	----	----

作業半径 (m)

24	9,7		
26	9,5		
28	9,3		
30	9,1		
34	8,8		
38	8,6		
40	8,4	8,2	
42	8,3	8	
46	8,1	7,8	
50	7,9	7,6	
52	7,8	7,4	5,3
54	7,7	6,9	4,9
58	7,4	6	4,2
62	7,1	5,2	3,5
66		4,6	3
68		4,3	2,7
70			2,5
74			2,1
	2	2	2
	60	60	60
	90	90	90
	90	90	90
	45	45	45
	0	0	0
	0	0	0

ロープ条数

LKコード

テレ1 (%)

テレ2 (%)

テレ3 (%)

テレ4 (%)

テレ5 (%)

アダプタ 4.0m

ラフィングマスト 11.0m

作業可能な最大許容風速は、クレーン操作の注意をご参照下さい。

起伏ロープ条数=8

AC360/6J

スーパーリフト搭載ラフィングジブ定格総荷重表

WIHI-A-SL

定格総荷重(t) = 荷重 + フックブロック質量

オフセット部角度	0°
主ジブ長さ	36,2 m
補ジブ長さ	72 m
オフセット部長さ	27 m
アウトリガー長さ	8,68 m
アウトリガー幅	8,5 m
カウンターウエイト	75,1 t

主ジブ角度 (°)

82	73	65
----	----	----

作業半径 (m)

28	6,6		
30	6,5		
34	6,2		
38	6		
42	5,8		
46	5,6	5,4	
50	5,4	5,2	
54	5,3	5	
58	5,2	4,9	
60	5,1	4,8	3,3
62	5,1	4,7	3
66	5	4,1	2,4
70	4,9	3,5	1,9
74	4,8	3	1,5
78		2,6	
80		2,4	
ロープ条数	2	2	2
LKコード	60	60	60
テレ1 (%)	90	90	90
テレ2 (%)	90	90	90
テレ3 (%)	45	45	45
テレ4 (%)	0	0	0
テレ5 (%)	0	0	0

アダプタ 4.0m

ラフィングマスト 11.0m

作業可能な最大許容風速は、クレーン操作の注意をご参照下さい。

起伏ロープ条数=8

AC360/6J
スーパーリフト搭載ラフィングジブ定格総荷重表
WIHI-A-SL
定格総荷重(t) = 荷重 + フックブロック質量

オフセット部角度	0°
主ジブ長さ	40,7 m
補ジブ長さ	60 m
オフセット部長さ	15 m
アウトリガー長さ	8,68 m
アウトリガー幅	8,5 m
カウンターウエイト	75,1 t

主ジブ角度 (°)

82	73	65
----	----	----

作業半径 (m)

24	8,2		
26	8,1		
28	7,9		
30	7,8		
34	7,5		
38	7,2		
42	7	6,7	
46	6,8	6,5	
50	6,7	6,3	
54	6,5	6,1	3,8
58	6,3	5,3	3,1
62	6,1	4,5	2,6
66		3,9	2,1
70		3,5	1,6
71			1,6
ロープ条数	2	2	2
LKコード	61	61	61
テレ1 (%)	90	90	90
テレ2 (%)	90	90	90
テレ3 (%)	90	90	90
テレ4 (%)	0	0	0
テレ5 (%)	0	0	0

アダプタ 4.0m

ラフィングマスト 11.0m

作業可能な最大許容風速は、クレーン操作の注意をご参照下さい。

起伏ロープ条数=8

AC360/6J

スーパーリフト搭載ラフィングジブ定格総荷重表

WIHI-A-SL

定格総荷重(t) = 荷重 + フックブロック質量

オフセット部角度	0°
主ジブ長さ	40,7 m
補ジブ長さ	72 m
オフセット部長さ	27 m
アウトリガー長さ	8,68 m
アウトリガー幅	8,5 m
カウンターウエイト	75,1 t

主ジブ角度 (°)

82	73
----	----

作業半径 (m)

28	5,4	
30	5,3	
34	5,2	
38	5	
42	4,8	
46	4,6	
48	4,6	4
50	4,5	4
54	4,4	4
58	4,3	4
62	4,2	3,9
66	4,1	3,4
70	4	2,9
74	3,9	2,4
78		2,1
82		1,7
ロープ条数	2	2
LKコード	61	61
テレ1 (%)	90	90
テレ2 (%)	90	90
テレ3 (%)	90	90
テレ4 (%)	0	0
テレ5 (%)	0	0

ロープ条数

LKコード

テレ1 (%)

テレ2 (%)

テレ3 (%)

テレ4 (%)

テレ5 (%)

アダプタ 4.0m

ラフィングマスト 11.0m

作業可能な最大許容風速は、クレーン操作の注意をご参照下さい。

起伏ロープ条数=8

AC360/6J

スーパーリフト搭載ラフィングジブ定格総荷重表

WIHI-A-SL

定格総荷重(t) = 荷重 + フックブロック質量

オフセット部角度	0°
主ジブ長さ	45,2 m
補ジブ長さ	60 m
オフセット部長さ	15 m
アウトリガー長さ	8,68 m
アウトリガー幅	8,5 m
カウンターウエイト	75,1 t

主ジブ角度 (°)

82	73	65
----	----	----

作業半径 (m)

26	6,9		
28	6,8		
30	6,6		
34	6,4		
38	6,2		
42	5,9		
44	5,8	5,4	
46	5,7	5,3	
50	5,6	5,2	
54	5,4	5	
56	5,3	4,9	2,6
58	5,2	4,7	2,3
62	5	4	1,8
64	5	3,7	1,5
66		3,4	
70		2,9	
72		2,7	
	2	2	2
	62	62	62
	90	90	90
	90	90	90
	90	90	90
	45	45	45
	0	0	0

ロープ条数

LKコード

テレ1 (%)

テレ2 (%)

テレ3 (%)

テレ4 (%)

テレ5 (%)

アダプタ 4.0m

ラフィングマスト 11.0m

作業可能な最大許容風速は、クレーン操作の注意をご参照下さい。

起伏ロープ条数=8

AC360/6J

スーパーリフト搭載ラフィングジブ定格総荷重表

WIHI-A-SL

定格総荷重(t) = 荷重 + フックブロック質量

オフセット部角度	0°
主ジブ長さ	45,2 m
補ジブ長さ	72 m
オフセット部長さ	27 m
アウトリガー長さ	8,68 m
アウトリガー幅	8,5 m
カウンターウエイト	75,1 t

主ジブ角度 (°)

82	73
----	----

作業半径 (m)

28	4,1	
30	4,1	
34	4,1	
38	4,1	
42	4	
46	3,8	
48	3,8	2,7
50	3,7	2,7
54	3,6	2,7
58	3,5	2,7
62	3,4	2,7
66	3,3	2,7
70	3,2	2,4
74	3,1	2
76	3,1	1,8
78		1,6
79		1,5
	2	2
	62	62
	90	90
	90	90
	90	90
	45	45
	0	0

ロープ条数

LKコード

テレ1 (%)

テレ2 (%)

テレ3 (%)

テレ4 (%)

テレ5 (%)

アダプタ 4.0m

ラフィングマスト 11.0m

作業可能な最大許容風速は、クレーン操作の注意をご参照下さい。

起伏ロープ条数=8

AC360/6J

スーパーリフト搭載ラフィングジブ定格総荷重表

WIHI-A-SL

定格総荷重(t) = 荷重 + フックブロック質量

オフセット部角度	0°
主ジブ長さ	49,7 m
補ジブ長さ	60 m
オフセット部長さ	15 m
アウトリガー長さ	8,68 m
アウトリガー幅	8,5 m
カウンターウエイト	75,1 t

主ジブ角度 (°)

82	73
----	----

作業半径 (m)

26	5	
28	5	
30	5	
34	4,9	
38	4,7	
42	4,5	
44	4,3	3,4
46	4,3	3,4
50	4,1	3,4
54	4	3,4
58	3,8	3,3
62	3,8	3,3
64	3,7	3,2
66		3
70		2,5
72		2,3
	2	2
	64	64
	90	90
	90	90
	90	90
	90	90
	0	0

ロープ条数

LKコード

テレ1 (%)

テレ2 (%)

テレ3 (%)

テレ4 (%)

テレ5 (%)

アダプタ 4.0m

ラフィングマスト 11.0m

作業可能な最大許容風速は、クレーン操作の注意をご参照下さい。

起伏ロープ条数=8

AC360/6J

スーパーリフト搭載ラフィングジブ定格総荷重表

WIHI-A-SL

定格総荷重(t) = 荷重 + フックブロック質量

オフセット部角度	0°
主ジブ長さ	49,7 m
補ジブ長さ	72 m
オフセット部長さ	27 m
アウトリガー長さ	8,68 m
アウトリガー幅	8,5 m
カウンターウエイト	75,1 t

主ジブ角度 (°)

82

作業半径 (m)

30	2,5
34	2,5
38	2,5
42	2,5
46	2,5
50	2,5
54	2,4
58	2,3
62	2,3
66	2,2
70	2,1
74	2,1
76	2,1
ロープ条数	2
LKコード	64
テレ1 (%)	90
テレ2 (%)	90
テレ3 (%)	90
テレ4 (%)	90
テレ5 (%)	0

ロープ条数

LKコード

テレ1 (%)

テレ2 (%)

テレ3 (%)

テレ4 (%)

テレ5 (%)

アダプタ 4.0m

ラフィングマスト 11.0m

作業可能な最大許容風速は、クレーン操作の注意をご参照下さい。

起伏ロープ条数=8

AC360/6J

スーパーリフト搭載ラフィングジブ定格総荷重表

WIHI-A-SL

定格総荷重(t) = 荷重 + フックブロック質量

オフセット部角度	0°
主ジブ長さ	54,2 m
補ジブ長さ	60 m
オフセット部長さ	15 m
アウトリガー長さ	8,68 m
アウトリガー幅	8,5 m
カウンターウエイト	75,1 t

 主ジブ角度 (°) 82

作業半径 (m)

28	2,9
30	2,9
34	2,9
38	2,7
42	2,5
46	2,3
50	2,2
54	2,1
58	1,9
62	1,9
66	1,8
	2
	52
	90
	90
	90
	90
	45

ロープ条数

LKコード

テレ1 (%)

テレ2 (%)

テレ3 (%)

テレ4 (%)

テレ5 (%)

アダプタ 4.0m

ラフィングマスト 11.0m

作業可能な最大許容風速は、クレーン操作の注意をご参照下さい。

起伏ロープ条数=8

AC360/6J

スーパーリフト搭載ラフィングジブ定格総荷重表

WIHI-A-SL

定格総荷重(t) = 荷重 + フックブロック質量

オフセット部角度	0°
補ジブ長さ	60 m
オフセット部長さ	15 m
主ジブ角度	82°
アウトリガー長さ	8,68 m
アウトリガー幅	8,5 m
カウンターウエイト	54,3 t

 主ジブ長さ (m)

作業半径 (m)

24	9,7
26	9,5
28	9,3
30	9,1
34	8,8
38	8,6
42	8,3
46	8,1
50	7,6
54	6,5
58	5,7
62	5
	2
	60
	90
	90
	45
	0
	0

ロープ条数

LKコード

テレ1 (%)

テレ2 (%)

テレ3 (%)

テレ4 (%)

テレ5 (%)

アダプタ 4.0m

ラフィングマスト 11.0m

作業可能な最大許容風速は、クレーン操作の注意をご参照下さい。

起伏ロープ条数=8

AC360/6J

スーパーリフト搭載ラフィングジブ定格総荷重表

WIHI-A-SL

定格総荷重(t) = 荷重 + フックブロック質量

オフセット部角度	0°
補ジブ長さ	72 m
オフセット部長さ	27 m
主ジブ角度	82°
アウトリガー長さ	8,68 m
アウトリガー幅	8,5 m
カウンターウエイト	54,3 t

 主ジブ長さ (m)

作業半径 (m)

28	6,6
30	6,5
34	6,2
38	6
42	5,8
46	5,6
50	5,4
54	5,3
58	5,2
62	4,5
66	3,9
70	3,4
74	2,9
	2
	60
	90
	90
	45
	0
	0

ロープ条数

LKコード

テレ1 (%)

テレ2 (%)

テレ3 (%)

テレ4 (%)

テレ5 (%)

アダプタ 4.0m

ラフィングマスト 11.0m

作業可能な最大許容風速は、クレーン操作の注意をご参照下さい。

起伏ロープ条数=8

AC360/6J

スーパーリフト搭載ラフィングジブ定格総荷重表

WIHI-A-SL

定格総荷重(t) = 荷重 + フックブロック質量

オフセット部角度	0°
補ジブ長さ	60 m
オフセット部長さ	15 m
主ジブ角度	82°
アウトリガー長さ	8,68 m
アウトリガー幅	8,5 m
カウンターウエイト	54,3 t

 主ジブ長さ (m)

作業半径 (m)

24	8,2
26	8,1
28	7,9
30	7,8
34	7,5
38	7,2
42	7
46	6,8
50	6,7
54	6,1
58	5,3
62	4,6
	2
	61
	90
	90
	90
	0
	0

ロープ条数

LKコード

テレ1 (%)

テレ2 (%)

テレ3 (%)

テレ4 (%)

テレ5 (%)

アダプタ 4.0m

ラフィングマスト 11.0m

作業可能な最大許容風速は、クレーン操作の注意をご参照下さい。

起伏ロープ条数=8

AC360/6J

スーパーリフト搭載ラフィングジブ定格総荷重表

WIHI-A-SL

定格総荷重(t) = 荷重 + フックブロック質量

オフセット部角度	0°
補ジブ長さ	72 m
オフセット部長さ	27 m
主ジブ角度	82°
アウトリガー長さ	8,68 m
アウトリガー幅	8,5 m
カウンターウエイト	54,3 t

 主ジブ長さ (m)

作業半径 (m)

28	5,4
30	5,3
34	5,2
38	5
42	4,8
46	4,6
50	4,5
54	4,4
58	4,3
62	4,2
66	3,6
70	3
74	2,6
	2
	61
	90
	90
	90
	0
	0

ロープ条数

LKコード

テレ1 (%)

テレ2 (%)

テレ3 (%)

テレ4 (%)

テレ5 (%)

アダプタ 4.0m

ラフィングマスト 11.0m

作業可能な最大許容風速は、クレーン操作の注意をご参照下さい。

起伏ロープ条数=8

AC360/6J

スーパーリフト搭載ラフィングジブ定格総荷重表

WIHI-A-SL

定格総荷重(t) = 荷重 + フックブロック質量

オフセット部角度	0°
補ジブ長さ	60 m
オフセット部長さ	15 m
主ジブ角度	82°
アウトリガー長さ	8,68 m
アウトリガー幅	8,5 m
カウンターウエイト	54,3 t

 主ジブ長さ (m)

作業半径 (m)

26	6,9
28	6,8
30	6,6
34	6,4
38	6,2
42	5,9
46	5,7
50	5,6
54	5,4
58	5
62	4,3
64	4,1
	2
	62
	90
	90
	90
	45
	0

ロープ条数

LKコード

テレ1 (%)

テレ2 (%)

テレ3 (%)

テレ4 (%)

テレ5 (%)

アダプタ 4.0m

ラフィングマスト 11.0m

作業可能な最大許容風速は、クレーン操作の注意をご参照下さい。

起伏ロープ条数=8

AC360/6J

スーパーリフト搭載ラフィングジブ定格総荷重表

WIHI-A-SL

定格総荷重(t) = 荷重 + フックブロック質量

オフセット部角度	0°
補ジブ長さ	72 m
オフセット部長さ	27 m
主ジブ角度	82°
アウトリガー長さ	8,68 m
アウトリガー幅	8,5 m
カウンターウエイト	54,3 t

 主ジブ長さ (m)

作業半径 (m)

28	4,1
30	4,1
34	4,1
38	4,1
42	4
46	3,8
50	3,7
54	3,6
58	3,5
62	3,4
66	3,3
70	2,8
74	2,3
76	2,2
ロープ条数	2
LKコード	62
テレ1 (%)	90
テレ2 (%)	90
テレ3 (%)	90
テレ4 (%)	45
テレ5 (%)	0

ロープ条数

LKコード

テレ1 (%)

テレ2 (%)

テレ3 (%)

テレ4 (%)

テレ5 (%)

アダプタ 4.0m

ラフィングマスト 11.0m

作業可能な最大許容風速は、クレーン操作の注意をご参照下さい。

起伏ロープ条数=8

AC360/6J

スーパーリフト搭載ラフィングジブ定格総荷重表

WIHI-A-SL

定格総荷重(t) = 荷重 + フックブロック質量

オフセット部角度	0°
補ジブ長さ	60 m
オフセット部長さ	15 m
主ジブ角度	82°
アウトリガー長さ	8,68 m
アウトリガー幅	8,5 m
カウンターウエイト	54,3 t

 主ジブ長さ (m)

作業半径 (m)

26	5
28	5
30	5
34	4,9
38	4,7
42	4,5
46	4,3
50	4,1
54	4
58	3,8
62	3,8
64	3,7
	2
	64
	90
	90
	90
	90
	0

ロープ条数

LKコード

テレ1 (%)

テレ2 (%)

テレ3 (%)

テレ4 (%)

テレ5 (%)

アダプタ 4.0m

ラフィングマスト 11.0m

作業可能な最大許容風速は、クレーン操作の注意をご参照下さい。

起伏ロープ条数=8

AC360/6J

スーパーリフト搭載ラフィングジブ定格総荷重表

WIHI-A-SL

定格総荷重(t) = 荷重 + フックブロック質量

オフセット部角度	0°
補ジブ長さ	72 m
オフセット部長さ	27 m
主ジブ角度	82°
アウトリガー長さ	8,68 m
アウトリガー幅	8,5 m
カウンターウエイト	54,3 t

 主ジブ長さ (m)

作業半径 (m)

30	2,5
34	2,5
38	2,5
42	2,5
46	2,5
50	2,5
54	2,4
58	2,3
62	2,3
66	2,2
70	2,1
74	2,1
76	2
	2
	64
	90
	90
	90
	90
	0

ロープ条数

LKコード

テレ1 (%)

テレ2 (%)

テレ3 (%)

テレ4 (%)

テレ5 (%)

アダプタ 4.0m

ラフィングマスト 11.0m

作業可能な最大許容風速は、クレーン操作の注意をご参照下さい。

起伏ロープ条数=8

AC360/6J

スーパーリフト搭載ラフィングジブ定格総荷重表

WIHI-A-SL

定格総荷重(t) = 荷重 + フックブロック質量

オフセット部角度	0°
補ジブ長さ	60 m
オフセット部長さ	15 m
主ジブ角度	82°
アウトリガー長さ	8,68 m
アウトリガー幅	8,5 m
カウンターウエイト	54,3 t

 主ジブ長さ (m)

作業半径 (m)	28	2,9	
	30	2,9	
	34	2,9	
	38	2,7	
	42	2,5	
	46	2,3	
	50	2,2	
	54	2,1	
	58	1,9	
	62	1,9	
	66	1,8	
	ロープ条数		2
	LKコード		52
	テレ1 (%)		90
テレ2 (%)		90	
テレ3 (%)		90	
テレ4 (%)		90	
テレ5 (%)		45	

アダプタ 4.0m

ラフィングマスト 11.0m

作業可能な最大許容風速は、クレーン操作の注意をご参照下さい。

起伏ロープ条数=8

AC360/6J

スーパーリフト搭載ラフィングジブ定格総荷重表

WIHI-A-SL

定格総荷重(t) = 荷重 + フックブロック質量

オフセット部角度	20°
主ジブ長さ	36,2 m
補ジブ長さ	60 m
オフセット部長さ	15 m
アウトリガー長さ	8,68 m
アウトリガー幅	8,5 m
カウンターウエイト	116,7 t

主ジブ角度 (°)

82	73	65
----	----	----

作業半径 (m)

28	9,2		
30	9		
34	8,7		
38	8,5		
42	8,3		
44	8,2	7,9	
46	8,1	7,8	
50	8	7,6	
54	7,8	7,4	
56	7,7	7,3	7,1
58	7,6	7,2	6,9
60	7,5	7,1	6,8
62		7	6,7
66		6,8	6,5
70			6,3
	2	2	2
	60	60	60
	90	90	90
	90	90	90
	45	45	45
	0	0	0
	0	0	0

ロープ条数

LKコード

テレ1 (%)

テレ2 (%)

テレ3 (%)

テレ4 (%)

テレ5 (%)

アダプタ 4.0m

ラフィングマスト 11.0m

作業可能な最大許容風速は、クレーン操作の注意をご参照下さい。

起伏ロープ条数=8

AC360/6J

スーパーリフト搭載ラフィングジブ定格総荷重表

WIHI-A-SL

定格総荷重(t) = 荷重 + フックブロック質量

オフセット部角度	20°
主ジブ長さ	36,2 m
補ジブ長さ	72 m
オフセット部長さ	27 m
アウトリガー長さ	8,68 m
アウトリガー幅	8,5 m
カウンターウエイト	116,7 t

主ジブ角度 (°)

82	73	65
----	----	----

作業半径 (m)

36	5,8		
38	5,7		
42	5,6		
46	5,4		
50	5,2		
54	5	4,8	
58	4,8	4,8	
62	4,7	4,7	
66	4,6	4,6	4,2
70	4,5	4,5	4,2
74		4,5	4,2
78		4,4	4,2
82			4,1
ロープ条数	2	2	2
LKコード	60	60	60
テレ1 (%)	90	90	90
テレ2 (%)	90	90	90
テレ3 (%)	45	45	45
テレ4 (%)	0	0	0
テレ5 (%)	0	0	0

アダプタ 4.0m

ラフィングマスト 11.0m

作業可能な最大許容風速は、クレーン操作の注意をご参照下さい。

起伏ロープ条数=8

AC360/6J

スーパーリフト搭載ラフィングジブ定格総荷重表

WIHI-A-SL

定格総荷重(t) = 荷重 + フックブロック質量

オフセット部角度	20°
主ジブ長さ	40,7 m
補ジブ長さ	60 m
オフセット部長さ	15 m
アウトリガー長さ	8,68 m
アウトリガー幅	8,5 m
カウンターウエイト	116,7 t

主ジブ角度 (°)

82	73	65
----	----	----

作業半径 (m)

30	7,7		
34	7,4		
38	7,2		
42	7,1		
46	6,9	6,5	
50	6,8	6,4	
54	6,6	6,2	
58	6,4	6	5,8
60	6,3	5,9	5,6
62		5,8	5,5
66		5,6	5,3
70			5,1
72			5,1
ロープ条数	2	2	2
LKコード	61	61	61
テレ1 (%)	90	90	90
テレ2 (%)	90	90	90
テレ3 (%)	90	90	90
テレ4 (%)	0	0	0
テレ5 (%)	0	0	0

ロープ条数

LKコード

テレ1 (%)

テレ2 (%)

テレ3 (%)

テレ4 (%)

テレ5 (%)

アダプタ 4.0m

ラフィングマスト 11.0m

作業可能な最大許容風速は、クレーン操作の注意をご参照下さい。

起伏ロープ条数=8

AC360/6J

スーパーリフト搭載ラフィングジブ定格総荷重表

WIHI-A-SL

定格総荷重(t) = 荷重 + フックブロック質量

オフセット部角度	20°
主ジブ長さ	40,7 m
補ジブ長さ	72 m
オフセット部長さ	27 m
アウトリガー長さ	8,68 m
アウトリガー幅	8,5 m
カウンターウエイト	116,7 t

主ジブ角度 (°)

82	73	65
----	----	----

作業半径 (m)

36	4,5		
38	4,5		
42	4,5		
46	4,5		
50	4,4		
54	4,4	3,4	
58	4,3	3,4	
62	4,3	3,4	
66	4,3	3,4	
68	4,2	3,4	2,8
70	4,2	3,4	2,8
72	4,2	3,4	2,8
74		3,4	2,8
78		3,4	2,8
82			2,8
84			2,8
ロープ条数	2	2	2
LKコード	61	61	61
テレ1 (%)	90	90	90
テレ2 (%)	90	90	90
テレ3 (%)	90	90	90
テレ4 (%)	0	0	0
テレ5 (%)	0	0	0

アダプタ 4.0m

ラフィングマスト 11.0m

作業可能な最大許容風速は、クレーン操作の注意をご参照下さい。

起伏ロープ条数=8

AC360/6J

スーパーリフト搭載ラフィングジブ定格総荷重表

WIHI-A-SL

定格総荷重(t) = 荷重 + フックブロック質量

オフセット部角度	20°
主ジブ長さ	45,2 m
補ジブ長さ	60 m
オフセット部長さ	15 m
アウトリガー長さ	8,68 m
アウトリガー幅	8,5 m
カウンターウエイト	116,7 t

主ジブ角度 (°)

82	73	65
----	----	----

作業半径 (m)

30	6,6		
34	6,4		
38	6,2		
42	6		
46	5,8		
48	5,7	5,1	
50	5,7	5,1	
54	5,5	5,1	
58	5,3	4,9	
60	5,3	4,8	4,3
62		4,8	4,3
66		4,6	4,2
68		4,5	4,2
70			4,1
74			4
76			3,9
ロープ条数	2	2	2
LKコード	62	62	62
テレ1 (%)	90	90	90
テレ2 (%)	90	90	90
テレ3 (%)	90	90	90
テレ4 (%)	45	45	45
テレ5 (%)	0	0	0

アダプタ 4.0m

ラフィングマスト 11.0m

作業可能な最大許容風速は、クレーン操作の注意をご参照下さい。

起伏ロープ条数=8

AC360/6J

スーパーリフト搭載ラフィングジブ定格総荷重表

WIHI-A-SL

定格総荷重(t) = 荷重 + フックブロック質量

オフセット部角度	20°
主ジブ長さ	45,2 m
補ジブ長さ	72 m
オフセット部長さ	27 m
アウトリガー長さ	8,68 m
アウトリガー幅	8,5 m
カウンターウエイト	116,7 t

主ジブ角度 (°)

82	73	65
----	----	----

作業半径 (m)

38	3,3		
42	3,3		
46	3,3		
50	3,3		
54	3,3		
56	3,3	2,3	
58	3,3	2,3	
62	3,3	2,3	
66	3,3	2,3	
70	3,3	2,3	1,7
74	3,3	2,3	1,7
78		2,3	1,7
80		2,3	1,7
82			1,7
86			1,7
88			1,7
ロープ条数	2	2	2
LKコード	62	62	62
テレ1 (%)	90	90	90
テレ2 (%)	90	90	90
テレ3 (%)	90	90	90
テレ4 (%)	45	45	45
テレ5 (%)	0	0	0

アダプタ 4.0m

ラフィングマスト 11.0m

作業可能な最大許容風速は、クレーン操作の注意をご参照下さい。

起伏ロープ条数=8

AC360/6J

スーパーリフト搭載ラフィングジブ定格総荷重表

WIHI-A-SL

定格総荷重(t) = 荷重 + フックブロック質量

オフセット部角度	20°
主ジブ長さ	49,7 m
補ジブ長さ	60 m
オフセット部長さ	15 m
アウトリガー長さ	8,68 m
アウトリガー幅	8,5 m
カウンターウエイト	116,7 t

主ジブ角度 (°)

82	73	65
----	----	----

作業半径 (m)

32	4,7		
34	4,7		
38	4,6		
42	4,5		
46	4,4		
50	4,2	3,3	
54	4,1	3,3	
58	4	3,3	
62	3,9	3,3	2,5
66		3,2	2,5
70		3,2	2,5
74			2,5
78			2,5
	2	2	2
	64	64	64
	90	90	90
	90	90	90
	90	90	90
	90	90	90
	0	0	0

ロープ条数

LKコード

テレ1 (%)

テレ2 (%)

テレ3 (%)

テレ4 (%)

テレ5 (%)

アダプタ 4.0m

ラフィングマスト 11.0m

作業可能な最大許容風速は、クレーン操作の注意をご参照下さい。

起伏ロープ条数=8

AC360/6J

スーパーリフト搭載ラフィングジブ定格総荷重表

WIHI-A-SL

定格総荷重(t) = 荷重 + フックブロック質量

オフセット部角度	20°
主ジブ長さ	49,7 m
補ジブ長さ	72 m
オフセット部長さ	27 m
アウトリガー長さ	8,68 m
アウトリガー幅	8,5 m
カウンターウエイト	116,7 t

主ジブ角度 (°)

作業半径 (m)

38	2
42	2
46	2
50	2
54	2
58	2
62	2
66	2
70	2
74	2
	2
	64
	90
	90
	90
	90
	0

ロープ条数

LKコード

テレ1 (%)

テレ2 (%)

テレ3 (%)

テレ4 (%)

テレ5 (%)

アダプタ 4.0m

ラフィングマスト 11.0m

作業可能な最大許容風速は、クレーン操作の注意をご参照下さい。

起伏ロープ条数=8

AC360/6J

スーパーリフト搭載ラフィングジブ定格総荷重表

WIHI-A-SL

定格総荷重(t) = 荷重 + フックブロック質量

オフセット部角度	20°
主ジブ長さ	54,2 m
補ジブ長さ	60 m
オフセット部長さ	15 m
アウトリガー長さ	8,68 m
アウトリガー幅	8,5 m
カウンターウエイト	116,7 t

主ジブ角度 (°)

作業半径 (m)

32	2,7
34	2,7
38	2,7
42	2,6
46	2,5
50	2,3
54	2,2
58	2,1
62	2
	2
	52
	90
	90
	90
	90
	45

ロープ条数

LKコード

テレ1 (%)

テレ2 (%)

テレ3 (%)

テレ4 (%)

テレ5 (%)

アダプタ 4.0m

ラフィングマスト 11.0m

作業可能な最大許容風速は、クレーン操作の注意をご参照下さい。

起伏ロープ条数=8

AC360/6J

スーパーリフト搭載ラフィングジブ定格総荷重表

WIHI-A-SL

定格総荷重(t) = 荷重 + フックブロック質量

オフセット部角度	20°
主ジブ長さ	36,2 m
補ジブ長さ	60 m
オフセット部長さ	15 m
アウトリガー長さ	8,68 m
アウトリガー幅	8,5 m
カウンターウエイト	95,9 t

主ジブ角度 (°)

82	73	65
----	----	----

作業半径 (m)

28	9,2		
30	9		
34	8,7		
38	8,5		
42	8,3		
44	8,2	7,9	
46	8,1	7,8	
50	8	7,6	
54	7,8	7,4	
56	7,7	7,3	6,9
58	7,6	7,2	6,5
60	7,5	7,1	6
62		7	5,7
66		6,6	5
70			4,4
	2	2	2
	60	60	60
	90	90	90
	90	90	90
	45	45	45
	0	0	0
	0	0	0

ロープ条数

LKコード

テレ1 (%)

テレ2 (%)

テレ3 (%)

テレ4 (%)

テレ5 (%)

アダプタ 4.0m

ラフィングマスト 11.0m

作業可能な最大許容風速は、クレーン操作の注意をご参照下さい。

起伏ロープ条数=8

AC360/6J

スーパーリフト搭載ラフィングジブ定格総荷重表

WIHI-A-SL

定格総荷重(t) = 荷重 + フックブロック質量

オフセット部角度	20°
主ジブ長さ	36,2 m
補ジブ長さ	72 m
オフセット部長さ	27 m
アウトリガー長さ	8,68 m
アウトリガー幅	8,5 m
カウンターウエイト	95,9 t

主ジブ角度 (°)

82	73	65
----	----	----

作業半径 (m)

36	5,8		
38	5,7		
42	5,6		
46	5,4		
50	5,2		
54	5	4,8	
58	4,8	4,8	
62	4,7	4,7	
66	4,6	4,6	4,2
70	4,5	4,5	3,8
74		4,5	3,3
78		4,3	2,9
82			2,5
ロープ条数	2	2	2
LKコード	60	60	60
テレ1 (%)	90	90	90
テレ2 (%)	90	90	90
テレ3 (%)	45	45	45
テレ4 (%)	0	0	0
テレ5 (%)	0	0	0

アダプタ 4.0m

ラフィングマスト 11.0m

作業可能な最大許容風速は、クレーン操作の注意をご参照下さい。

起伏ロープ条数=8

AC360/6J

スーパーリフト搭載ラフィングジブ定格総荷重表

WIHI-A-SL

定格総荷重(t) = 荷重 + フックブロック質量

オフセット部角度	20°
主ジブ長さ	40,7 m
補ジブ長さ	60 m
オフセット部長さ	15 m
アウトリガー長さ	8,68 m
アウトリガー幅	8,5 m
カウンターウエイト	95,9 t

主ジブ角度 (°)

82	73	65
----	----	----

作業半径 (m)

30	7,7		
34	7,4		
38	7,2		
42	7,1		
46	6,9	6,5	
50	6,8	6,4	
54	6,6	6,2	
58	6,4	6	5,4
60	6,3	5,9	5,1
62		5,8	4,7
66		5,6	4,1
70			3,5
72			3,3
ロープ条数	2	2	2
LKコード	61	61	61
テレ1 (%)	90	90	90
テレ2 (%)	90	90	90
テレ3 (%)	90	90	90
テレ4 (%)	0	0	0
テレ5 (%)	0	0	0

アダプタ 4.0m

ラフィングマスト 11.0m

作業可能な最大許容風速は、クレーン操作の注意をご参照下さい。

起伏ロープ条数=8

AC360/6J

スーパーリフト搭載ラフィングジブ定格総荷重表

WIHI-A-SL

定格総荷重(t) = 荷重 + フックブロック質量

オフセット部角度	20°
主ジブ長さ	40,7 m
補ジブ長さ	72 m
オフセット部長さ	27 m
アウトリガー長さ	8,68 m
アウトリガー幅	8,5 m
カウンターウエイト	95,9 t

主ジブ角度 (°)

82	73	65
----	----	----

作業半径 (m)

36	4,5		
38	4,5		
42	4,5		
46	4,5		
50	4,4		
54	4,4	3,4	
58	4,3	3,4	
62	4,3	3,4	
66	4,3	3,4	
68	4,2	3,4	2,8
70	4,2	3,4	2,8
72	4,2	3,4	2,7
74		3,4	2,5
78		3,4	2,1
82			1,7
84			1,6
ロープ条数	2	2	2
LKコード	61	61	61
テレ1 (%)	90	90	90
テレ2 (%)	90	90	90
テレ3 (%)	90	90	90
テレ4 (%)	0	0	0
テレ5 (%)	0	0	0

アダプタ 4.0m

ラフィングマスト 11.0m

作業可能な最大許容風速は、クレーン操作の注意をご参照下さい。

起伏ロープ条数=8

AC360/6J

スーパーリフト搭載ラフィングジブ定格総荷重表

WIHI-A-SL

定格総荷重(t) = 荷重 + フックブロック質量

オフセット部角度	20°
主ジブ長さ	45,2 m
補ジブ長さ	60 m
オフセット部長さ	15 m
アウトリガー長さ	8,68 m
アウトリガー幅	8,5 m
カウンターウエイト	95,9 t

主ジブ角度 (°)

82	73	65
----	----	----

作業半径 (m)

30	6,6		
34	6,4		
38	6,2		
42	6		
46	5,8		
48	5,7	5,1	
50	5,7	5,1	
54	5,5	5,1	
58	5,3	4,9	
60	5,3	4,8	4,2
62		4,8	3,9
66		4,6	3,3
68		4,5	3,1
70			2,8
74			2,4
76			2,2
ロープ条数	2	2	2
LKコード	62	62	62
テレ1 (%)	90	90	90
テレ2 (%)	90	90	90
テレ3 (%)	90	90	90
テレ4 (%)	45	45	45
テレ5 (%)	0	0	0

アダプタ 4.0m

ラフィングマスト 11.0m

作業可能な最大許容風速は、クレーン操作の注意をご参照下さい。

起伏ロープ条数=8

AC360/6J

スーパーリフト搭載ラフィングジブ定格総荷重表

WIHI-A-SL

定格総荷重(t) = 荷重 + フックブロック質量

オフセット部角度	20°
主ジブ長さ	45,2 m
補ジブ長さ	72 m
オフセット部長さ	27 m
アウトリガー長さ	8,68 m
アウトリガー幅	8,5 m
カウンターウエイト	95,9 t

主ジブ角度 (°)

82	73	65
----	----	----

作業半径 (m)

38	3,3		
42	3,3		
46	3,3		
50	3,3		
54	3,3		
56	3,3	2,3	
58	3,3	2,3	
62	3,3	2,3	
66	3,3	2,3	
70	3,3	2,3	1,7
74	3,3	2,3	1,7
77		2,3	1,5
78		2,3	
80		2,3	
ロープ条数	2	2	2
LKコード	62	62	62
テレ1 (%)	90	90	90
テレ2 (%)	90	90	90
テレ3 (%)	90	90	90
テレ4 (%)	45	45	45
テレ5 (%)	0	0	0

アダプタ 4.0m

ラフィングマスト 11.0m

作業可能な最大許容風速は、クレーン操作の注意をご参照下さい。

起伏ロープ条数=8

AC360/6J

スーパーリフト搭載ラフィングジブ定格総荷重表

WIHI-A-SL

定格総荷重(t) = 荷重 + フックブロック質量

オフセット部角度	20°
主ジブ長さ	49,7 m
補ジブ長さ	60 m
オフセット部長さ	15 m
アウトリガー長さ	8,68 m
アウトリガー幅	8,5 m
カウンターウエイト	95,9 t

主ジブ角度 (°)

82	73	65
----	----	----

作業半径 (m)

32	4,7		
34	4,7		
38	4,6		
42	4,5		
46	4,4		
50	4,2	3,3	
54	4,1	3,3	
58	4	3,3	
62	3,9	3,3	2,5
66		3,2	2,5
70		3,2	2,3
74			1,9
78			1,5
ロープ条数	2	2	2
LKコード	64	64	64
テレ1 (%)	90	90	90
テレ2 (%)	90	90	90
テレ3 (%)	90	90	90
テレ4 (%)	90	90	90
テレ5 (%)	0	0	0

アダプタ 4.0m

ラフィングマスト 11.0m

作業可能な最大許容風速は、クレーン操作の注意をご参照下さい。

起伏ロープ条数=8

AC360/6J

スーパーリフト搭載ラフィングジブ定格総荷重表

WIHI-A-SL

定格総荷重(t) = 荷重 + フックブロック質量

オフセット部角度	20°
主ジブ長さ	49,7 m
補ジブ長さ	72 m
オフセット部長さ	27 m
アウトリガー長さ	8,68 m
アウトリガー幅	8,5 m
カウンターウエイト	95,9 t

 主ジブ角度 (°) 82

作業半径 (m)

38	2
42	2
46	2
50	2
54	2
58	2
62	2
66	2
70	2
74	2
	2
	64
	90
	90
	90
	90
	0

ロープ条数

LKコード

テレ1 (%)

テレ2 (%)

テレ3 (%)

テレ4 (%)

テレ5 (%)

アダプタ 4.0m

ラフィングマスト 11.0m

作業可能な最大許容風速は、クレーン操作の注意をご参照下さい。

起伏ロープ条数=8

AC360/6J

スーパーリフト搭載ラフィングジブ定格総荷重表

WIHI-A-SL

定格総荷重(t) = 荷重 + フックブロック質量

オフセット部角度	20°
主ジブ長さ	54,2 m
補ジブ長さ	60 m
オフセット部長さ	15 m
アウトリガー長さ	8,68 m
アウトリガー幅	8,5 m
カウンターウエイト	95,9 t

主ジブ角度 (°)

作業半径 (m)

32	2,7
34	2,7
38	2,7
42	2,6
46	2,5
50	2,3
54	2,2
58	2,1
62	2
	2
	52
	90
	90
	90
	90
	45

ロープ条数

LKコード

テレ1 (%)

テレ2 (%)

テレ3 (%)

テレ4 (%)

テレ5 (%)

アダプタ 4.0m

ラフィングマスト 11.0m

作業可能な最大許容風速は、クレーン操作の注意をご参照下さい。

起伏ロープ条数=8

AC360/6J
スーパーリフト搭載ラフィングジブ定格総荷重表

WIHI-A-SL

定格総荷重(t) = 荷重 + フックブロック質量

オフセット部角度	40 °
主ジブ長さ	36,2 m
補ジブ長さ	60 m
オフセット部長さ	15 m
アウトリガー長さ	8,68 m
アウトリガー幅	8,5 m
カウンターウエイト	116,7 t

主ジブ角度 (°)

82	73
----	----

作業半径 (m)

32	8,6	
34	8,5	
38	8,3	
42	8,2	
46	8,1	7,7
50	8,1	7,6
54		7,5
56		7,4
ロープ条数	2	2
LKコード	60	60
テレ1 (%)	90	90
テレ2 (%)	90	90
テレ3 (%)	45	45
テレ4 (%)	0	0
テレ5 (%)	0	0

アダプタ 4.0m

ラフィングマスト 11.0m

作業可能な最大許容風速は、クレーン操作の注意をご参照下さい。

起伏ロープ条数=8

AC360/6J
スーパーリフト搭載ラフィングジブ定格総荷重表

WIHI-A-SL

定格総荷重(t) = 荷重 + フックブロック質量

オフセット部角度	40°
主ジブ長さ	36,2 m
補ジブ長さ	72 m
オフセット部長さ	27 m
アウトリガー長さ	8,68 m
アウトリガー幅	8,5 m
カウンターウエイト	116,7 t

主ジブ角度 (°)

82	73
----	----

作業半径 (m)

42	4,1	
46	4	
50	3,8	
54	3,7	
58	3,6	3,7
62	3,6	3,6
66		3,6
68		3,5
	2	2
	60	60
	90	90
	90	90
	45	45
	0	0
	0	0

ロープ条数

LKコード

テレ1 (%)

テレ2 (%)

テレ3 (%)

テレ4 (%)

テレ5 (%)

アダプタ 4.0m

ラフィングマスト 11.0m

作業可能な最大許容風速は、クレーン操作の注意をご参照下さい。

起伏ロープ条数=8

AC360/6J

スーパーリフト搭載ラフィングジブ定格総荷重表

WIHI-A-SL

定格総荷重(t) = 荷重 + フックブロック質量

オフセット部角度	40°
主ジブ長さ	40,7 m
補ジブ長さ	60 m
オフセット部長さ	15 m
アウトリガー長さ	8,68 m
アウトリガー幅	8,5 m
カウンターウエイト	116,7 t

主ジブ角度 (°)

82	73
----	----

作業半径 (m)

32	7,3	
34	7,3	
38	7,1	
42	7	
46	6,9	
48	6,9	6,4
50	6,8	6,4
54		6,3
58		6,2
ロープ条数	2	2
LKコード	61	61
テレ1 (%)	90	90
テレ2 (%)	90	90
テレ3 (%)	90	90
テレ4 (%)	0	0
テレ5 (%)	0	0

アダプタ 4.0m

ラフィングマスト 11.0m

作業可能な最大許容風速は、クレーン操作の注意をご参照下さい。

起伏ロープ条数=8

AC360/6J

スーパーリフト搭載ラフィングジブ定格総荷重表

WIHI-A-SL

定格総荷重(t) = 荷重 + フックブロック質量

オフセット部角度	40°
主ジブ長さ	40,7 m
補ジブ長さ	72 m
オフセット部長さ	27 m
アウトリガー長さ	8,68 m
アウトリガー幅	8,5 m
カウンターウエイト	116,7 t

主ジブ角度 (°)

82	73
----	----

作業半径 (m)

42	3,5	
46	3,5	
50	3,5	
54	3,5	
58	3,5	
60	3,5	2,8
62	3,5	2,8
66		2,8
70		2,8
ロープ条数	2	2
LKコード	61	61
テレ1 (%)	90	90
テレ2 (%)	90	90
テレ3 (%)	90	90
テレ4 (%)	0	0
テレ5 (%)	0	0

ロープ条数

LKコード

テレ1 (%)

テレ2 (%)

テレ3 (%)

テレ4 (%)

テレ5 (%)

アダプタ 4.0m

ラフィングマスト 11.0m

作業可能な最大許容風速は、クレーン操作の注意をご参照下さい。

起伏ロープ条数=8

AC360/6J

スーパーリフト搭載ラフィングジブ定格総荷重表

WIHI-A-SL

定格総荷重(t) = 荷重 + フックブロック質量

オフセット部角度	40°
主ジブ長さ	45,2 m
補ジブ長さ	60 m
オフセット部長さ	15 m
アウトリガー長さ	8,68 m
アウトリガー幅	8,5 m
カウンターウエイト	116,7 t

主ジブ角度 (°)

82	73
----	----

作業半径 (m)

34	6,1	
38	6,1	
42	6	
46	5,9	
50	5,7	4,9
52	5,7	4,9
54		4,9
58		4,9
	2	2
	62	62
	90	90
	90	90
	90	90
	45	45
	0	0

ロープ条数

LKコード

テレ1 (%)

テレ2 (%)

テレ3 (%)

テレ4 (%)

テレ5 (%)

アダプタ 4.0m

ラフィングマスト 11.0m

作業可能な最大許容風速は、クレーン操作の注意をご参照下さい。

起伏ロープ条数=8

AC360/6J

スーパーリフト搭載ラフィングジブ定格総荷重表

WIHI-A-SL

定格総荷重(t) = 荷重 + フックブロック質量

オフセット部角度	40°
主ジブ長さ	45,2 m
補ジブ長さ	72 m
オフセット部長さ	27 m
アウトリガー長さ	8,68 m
アウトリガー幅	8,5 m
カウンターウエイト	116,7 t

主ジブ角度 (°)

82	73
----	----

作業半径 (m)

44	2,6	
46	2,6	
50	2,6	
54	2,6	
58	2,6	
62	2,6	1,9
64	2,6	1,9
66		1,9
70		1,9
72		1,9
	2	2
	62	62
	90	90
	90	90
	90	90
	45	45
	0	0

ロープ条数

LKコード

テレ1 (%)

テレ2 (%)

テレ3 (%)

テレ4 (%)

テレ5 (%)

アダプタ 4.0m

ラフィングマスト 11.0m

作業可能な最大許容風速は、クレーン操作の注意をご参照下さい。

起伏ロープ条数=8

AC360/6J

スーパーリフト搭載ラフィングジブ定格総荷重表

WIHI-A-SL

定格総荷重(t) = 荷重 + フックブロック質量

オフセット部角度	40°
主ジブ長さ	49,7 m
補ジブ長さ	60 m
オフセット部長さ	15 m
アウトリガー長さ	8,68 m
アウトリガー幅	8,5 m
カウンターウエイト	116,7 t

主ジブ角度 (°)

82	73
----	----

作業半径 (m)

34	4,4	
38	4,4	
42	4,4	
46	4,4	
50	4,3	
52	4,2	3,2
54		3,2
58		3,2
60		3,2
ロープ条数	2	2
LKコード	64	64
テレ1 (%)	90	90
テレ2 (%)	90	90
テレ3 (%)	90	90
テレ4 (%)	90	90
テレ5 (%)	0	0

アダプタ 4.0m

ラフィングマスト 11.0m

作業可能な最大許容風速は、クレーン操作の注意をご参照下さい。

起伏ロープ条数=8

AC360/6J

スーパーリフト搭載ラフィングジブ定格総荷重表

WIHI-A-SL

定格総荷重(t) = 荷重 + フックブロック質量

オフセット部角度	40°
主ジブ長さ	49,7 m
補ジブ長さ	72 m
オフセット部長さ	27 m
アウトリガー長さ	8,68 m
アウトリガー幅	8,5 m
カウンターウエイト	116,7 t

主ジブ角度 (°)

82

作業半径 (m)

46	1,5
50	1,5
54	1,5
58	1,5
62	1,5
64	1,5
	2
	64
	90
	90
	90
	90
	0

ロープ条数

LKコード

テレ1 (%)

テレ2 (%)

テレ3 (%)

テレ4 (%)

テレ5 (%)

アダプタ 4.0m

ラフィングマスト 11.0m

作業可能な最大許容風速は、クレーン操作の注意をご参照下さい。

起伏ロープ条数=8

AC360/6J

スーパーリフト搭載ラフィングジブ定格総荷重表

WIHI-A-SL

定格総荷重(t) = 荷重 + フックブロック質量

オフセット部角度	40 °
主ジブ長さ	54,2 m
補ジブ長さ	60 m
オフセット部長さ	15 m
アウトリガー長さ	8,68 m
アウトリガー幅	8,5 m
カウンターウエイト	116,7 t

主ジブ角度 (°)

82

作業半径 (m)

36	2,6
38	2,6
42	2,6
46	2,5
50	2,4
54	2,3
	2
	52
	90
	90
	90
	90
	45

ロープ条数

LKコード

テレ1 (%)

テレ2 (%)

テレ3 (%)

テレ4 (%)

テレ5 (%)

アダプタ 4.0m

ラフィングマスト 11.0m

作業可能な最大許容風速は、クレーン操作の注意をご参照下さい。

起伏ロープ条数=8

AC360/6J

スーパーリフト搭載ラフィングジブ定格総荷重表

WIHI-A-SL

定格総荷重(t) = 荷重 + フックブロック質量

オフセット部角度	40 °
主ジブ長さ	36,2 m
補ジブ長さ	60 m
オフセット部長さ	15 m
アウトリガー長さ	8,68 m
アウトリガー幅	8,5 m
カウンターウエイト	95,9 t

主ジブ角度 (°)

82	73
----	----

作業半径 (m)

32	8,6	
34	8,5	
38	8,3	
42	8,2	
46	8,1	7,7
50	8,1	7,6
54		7,5
56		7,4
ロープ条数	2	2
LKコード	60	60
テレ1 (%)	90	90
テレ2 (%)	90	90
テレ3 (%)	45	45
テレ4 (%)	0	0
テレ5 (%)	0	0

アダプタ 4.0m

ラフィングマスト 11.0m

作業可能な最大許容風速は、クレーン操作の注意をご参照下さい。

起伏ロープ条数=8

AC360/6J

スーパーリフト搭載ラフィングジブ定格総荷重表

WIHI-A-SL

定格総荷重(t) = 荷重 + フックブロック質量

オフセット部角度	40 °
主ジブ長さ	36,2 m
補ジブ長さ	72 m
オフセット部長さ	27 m
アウトリガー長さ	8,68 m
アウトリガー幅	8,5 m
カウンターウエイト	95,9 t

主ジブ角度 (°)

82	73
----	----

作業半径 (m)

42	4,1	
46	4	
50	3,8	
54	3,7	
58	3,6	3,7
62	3,6	3,6
66		3,6
68		3,5
	2	2
	60	60
	90	90
	90	90
	45	45
	0	0
	0	0

ロープ条数

LKコード

テレ1 (%)

テレ2 (%)

テレ3 (%)

テレ4 (%)

テレ5 (%)

アダプタ 4.0m

ラフィングマスト 11.0m

作業可能な最大許容風速は、クレーン操作の注意をご参照下さい。

起伏ロープ条数=8

AC360/6J

スーパーリフト搭載ラフィングジブ定格総荷重表

WIHI-A-SL

定格総荷重(t) = 荷重 + フックブロック質量

オフセット部角度	40°
主ジブ長さ	40,7 m
補ジブ長さ	60 m
オフセット部長さ	15 m
アウトリガー長さ	8,68 m
アウトリガー幅	8,5 m
カウンターウエイト	95,9 t

主ジブ角度 (°)

82	73
----	----

作業半径 (m)

32	7,3	
34	7,3	
38	7,1	
42	7	
46	6,9	
48	6,9	6,4
50	6,8	6,4
54		6,3
58		6,2
ロープ条数	2	2
LKコード	61	61
テレ1 (%)	90	90
テレ2 (%)	90	90
テレ3 (%)	90	90
テレ4 (%)	0	0
テレ5 (%)	0	0

ロープ条数

LKコード

テレ1 (%)

テレ2 (%)

テレ3 (%)

テレ4 (%)

テレ5 (%)

アダプタ 4.0m

ラフィングマスト 11.0m

作業可能な最大許容風速は、クレーン操作の注意をご参照下さい。

起伏ロープ条数=8

AC360/6J

スーパーリフト搭載ラフィングジブ定格総荷重表

WIHI-A-SL

定格総荷重(t) = 荷重 + フックブロック質量

オフセット部角度	40°
主ジブ長さ	40,7 m
補ジブ長さ	72 m
オフセット部長さ	27 m
アウトリガー長さ	8,68 m
アウトリガー幅	8,5 m
カウンターウエイト	95,9 t

主ジブ角度 (°)

82	73
----	----

作業半径 (m)

42	3,5	
46	3,5	
50	3,5	
54	3,5	
58	3,5	
60	3,5	2,8
62	3,5	2,8
66		2,8
70		2,8
ロープ条数	2	2
LKコード	61	61
テレ1 (%)	90	90
テレ2 (%)	90	90
テレ3 (%)	90	90
テレ4 (%)	0	0
テレ5 (%)	0	0

ロープ条数

LKコード

テレ1 (%)

テレ2 (%)

テレ3 (%)

テレ4 (%)

テレ5 (%)

アダプタ 4.0m

ラフィングマスト 11.0m

作業可能な最大許容風速は、クレーン操作の注意をご参照下さい。

起伏ロープ条数=8

AC360/6J

スーパーリフト搭載ラフィングジブ定格総荷重表

WIHI-A-SL

定格総荷重(t) = 荷重 + フックブロック質量

オフセット部角度	40°
主ジブ長さ	45,2 m
補ジブ長さ	60 m
オフセット部長さ	15 m
アウトリガー長さ	8,68 m
アウトリガー幅	8,5 m
カウンターウエイト	95,9 t

主ジブ角度 (°)

82	73
----	----

作業半径 (m)

34	6,1	
38	6,1	
42	6	
46	5,9	
50	5,7	4,9
52	5,7	4,9
54		4,9
58		4,9
	2	2
	62	62
	90	90
	90	90
	90	90
	45	45
	0	0

ロープ条数

LKコード

テレ1 (%)

テレ2 (%)

テレ3 (%)

テレ4 (%)

テレ5 (%)

アダプタ 4.0m

ラフィングマスト 11.0m

作業可能な最大許容風速は、クレーン操作の注意をご参照下さい。

起伏ロープ条数=8

AC360/6J
スーパーリフト搭載ラフィングジブ定格総荷重表

WIHI-A-SL

定格総荷重(t) = 荷重 + フックブロック質量

オフセット部角度	40°
主ジブ長さ	45,2 m
補ジブ長さ	72 m
オフセット部長さ	27 m
アウトリガー長さ	8,68 m
アウトリガー幅	8,5 m
カウンターウエイト	95,9 t

主ジブ角度 (°)

82	73
----	----

作業半径 (m)

44	2,6	
46	2,6	
50	2,6	
54	2,6	
58	2,6	
62	2,6	1,9
64	2,6	1,9
66		1,9
70		1,9
72		1,9
	2	2
	62	62
	90	90
	90	90
	90	90
	45	45
	0	0

ロープ条数

LKコード

テレ1 (%)

テレ2 (%)

テレ3 (%)

テレ4 (%)

テレ5 (%)

アダプタ 4.0m

ラフィングマスト 11.0m

作業可能な最大許容風速は、クレーン操作の注意をご参照下さい。

起伏ロープ条数=8

AC360/6J

スーパーリフト搭載ラフィングジブ定格総荷重表

WIHI-A-SL

定格総荷重(t) = 荷重 + フックブロック質量

オフセット部角度	40°
主ジブ長さ	49,7 m
補ジブ長さ	60 m
オフセット部長さ	15 m
アウトリガー長さ	8,68 m
アウトリガー幅	8,5 m
カウンターウエイト	95,9 t

主ジブ角度 (°)

82	73
----	----

作業半径 (m)

34	4,4	
38	4,4	
42	4,4	
46	4,4	
50	4,3	
52	4,2	3,2
54		3,2
58		3,2
60		3,2
ロープ条数	2	2
LKコード	64	64
テレ1 (%)	90	90
テレ2 (%)	90	90
テレ3 (%)	90	90
テレ4 (%)	90	90
テレ5 (%)	0	0

アダプタ 4.0m

ラフィングマスト 11.0m

作業可能な最大許容風速は、クレーン操作の注意をご参照下さい。

起伏ロープ条数=8

AC360/6J

スーパーリフト搭載ラフィングジブ定格総荷重表

WIHI-A-SL

定格総荷重(t) = 荷重 + フックブロック質量

オフセット部角度	40 °
主ジブ長さ	49,7 m
補ジブ長さ	72 m
オフセット部長さ	27 m
アウトリガー長さ	8,68 m
アウトリガー幅	8,5 m
カウンターウエイト	95,9 t

主ジブ角度 (°)

82

作業半径 (m)

46	1,5
50	1,5
54	1,5
58	1,5
62	1,5
64	1,5
	2
	64
	90
	90
	90
	90
	0

ロープ条数

LKコード

テレ1 (%)

テレ2 (%)

テレ3 (%)

テレ4 (%)

テレ5 (%)

アダプタ 4.0m

ラフィングマスト 11.0m

作業可能な最大許容風速は、クレーン操作の注意をご参照下さい。

起伏ロープ条数=8

AC360/6J

スーパーリフト搭載ラフィングジブ定格総荷重表

WIHI-A-SL

定格総荷重(t) = 荷重 + フックブロック質量

オフセット部角度	40 °
主ジブ長さ	54,2 m
補ジブ長さ	60 m
オフセット部長さ	15 m
アウトリガー長さ	8,68 m
アウトリガー幅	8,5 m
カウンターウエイト	95,9 t

主ジブ角度 (°)

82

作業半径 (m)

36	2,6
38	2,6
42	2,6
46	2,5
50	2,4
54	2,3
	2
	52
	90
	90
	90
	90
	45

ロープ条数

LKコード

テレ1 (%)

テレ2 (%)

テレ3 (%)

テレ4 (%)

テレ5 (%)

アダプタ 4.0m

ラフィングマスト 11.0m

作業可能な最大許容風速は、クレーン操作の注意をご参照下さい。

起伏ロープ条数=8

AC360/6J

ラフィングジブ定格総荷重表

TWIHI

定格総荷重(t) = 荷重 + フックブロック質量

主ジブ長さ	18,2 m
補ジブ長さ	54 m
アウトリガー長さ	8,68 m
アウトリガー幅	8,5 m
カウンターウエイト	116,7 t

主ジブ角度 (°)

82	73	65
----	----	----

作業半径 (m)

24	14,9			
26	14			
28	13,2			
30	12,6			
34	11,3			
36	10,8	11,6		
38	10,3	11,1		
42	9,5	10,1		
44	9	9,7	10,2	
46	8,7	9,3	9,8	
50	8,2	8,6	9	
52	7,9	8,3	8,7	
54		8,1	8,4	
56		7,8	8,1	
58			7,9	
60			7,6	
ロープ条数 LKコード テレ1 (%) テレ2 (%) テレ3 (%) テレ4 (%) テレ5 (%)	2	2	2	
	2	2	2	
	45	45	45	
	0	0	0	
	0	0	0	
	0	0	0	

AC360/6J

ラフィングジブ定格総荷重表

TWIHI

定格総荷重(t) = 荷重 + フックブロック質量

主ジブ長さ	18,2 m
補ジブ長さ	60 m
アウトリガー長さ	8,68 m
アウトリガー幅	8,5 m
カウンターウエイト	116,7 t

主ジブ角度 (°)

82	73	65
----	----	----

作業半径 (m)

26	13,5		
28	13,1		
30	12,7		
34	11,7		
38	10,7	11,3	
42	9,9	10,5	
46	9,2	9,7	
48	8,9	9,4	9,7
50	8,5	9	9,4
54	8,1	8,4	8,8
58	7,6	8	8,3
62		7,6	7,8
64			7,6
ロープ条数	2	2	2
LKコード	2	2	2
テレ1 (%)	45	45	45
テレ2 (%)	0	0	0
テレ3 (%)	0	0	0
テレ4 (%)	0	0	0
テレ5 (%)	0	0	0

AC360/6J

ラフィングジブ定格総荷重表

TWIHI

定格総荷重(t) = 荷重 + フックブロック質量

主ジブ長さ	22,7 m
補ジブ長さ	54 m
アウトリガー長さ	8,68 m
アウトリガー幅	8,5 m
カウンターウエイト	116,7 t

主ジブ角度 (°)

82	73	65
----	----	----

作業半径 (m)

20	15,9		
22	15,3		
24	14,6		
26	14		
28	13,4		
30	12,7		
32	12,1	13,1	
34	11,4	12,5	
38	10,4	11,3	
42	9,5	10,3	11
46	8,7	9,5	10,1
50	8,2	8,7	9,3
54	7,7	8,2	8,6
58		7,7	8,1
62			7,6
	2	2	2
	7	7	7
	45	45	45
	45	45	45
	0	0	0
	0	0	0
	0	0	0

 ロープ条数
 LKコード
 テレ1 (%)
 テレ2 (%)
 テレ3 (%)
 テレ4 (%)
 テレ5 (%)

AC360/6J

ラフィングジブ定格総荷重表

TWIHI

定格総荷重(t) = 荷重 + フックブロック質量

主ジブ長さ	22,7 m
補ジブ長さ	60 m
アウトリガー長さ	8,68 m
アウトリガー幅	8,5 m
カウンターウエイト	116,7 t

主ジブ角度 (°)

82	73	65
----	----	----

作業半径 (m)

22	13,2		
24	13		
26	12,8		
28	12,6		
30	12,3		
34	11,5		
36	11,1	11,7	
38	10,6	11,3	
42	9,9	10,5	
46	9,2	9,8	10,3
50	8,6	9,2	9,7
54	8,1	8,5	9
58	7,7	8,1	8,4
60	7,5	7,9	8,2
62		7,6	8
64		7,4	7,8
66			7,6
	2	2	2
	7	7	7
	45	45	45
	45	45	45
	0	0	0
	0	0	0
	0	0	0

 ロープ条数
 LKコード
 テレ1 (%)
 テレ2 (%)
 テレ3 (%)
 テレ4 (%)
 テレ5 (%)

AC360/6J

ラフィングジブ定格総荷重表

TWIHI

定格総荷重(t) = 荷重 + フックブロック質量

主ジブ長さ	27,2 m
補ジブ長さ	54 m
アウトリガー長さ	8,68 m
アウトリガー幅	8,5 m
カウンターウエイト	116,7 t

主ジブ角度 (°)

82	73	65
----	----	----

作業半径 (m)

20	14,9		
22	14,6		
24	14,2		
26	13,8		
28	13,3		
30	12,7		
34	11,5	12,6	
38	10,4	11,5	
42	9,6	10,4	
46	8,8	9,7	10,4
50	8,2	8,9	9,6
54	7,7	8,3	8,8
58		7,8	8,3
60		7,6	8
62			7,8
64			7,5
	2	2	2
	13	13	13
	45	45	45
	45	45	45
	45	45	45
	0	0	0
	0	0	0

ロープ条数

LKコード

テレ1 (%)

テレ2 (%)

テレ3 (%)

テレ4 (%)

テレ5 (%)

AC360/6J

ラフィングジブ定格総荷重表

TWIHI

定格総荷重(t) = 荷重 + フックブロック質量

主ジブ長さ	27,2 m
補ジブ長さ	60 m
アウトリガー長さ	8,68 m
アウトリガー幅	8,5 m
カウンターウエイト	116,7 t

主ジブ角度 (°)

82	73	65
----	----	----

作業半径 (m)

22	12,2			
24	12,1			
26	11,9			
28	11,7			
30	11,5			
34	11			
38	10,4	10,8		
42	9,9	10,3		
46	9,2	9,9		
48	8,9	9,6	10,1	
50	8,6	9,2	9,8	
54	8,1	8,6	9,1	
58	7,7	8,1	8,5	
60	7,5	7,9	8,3	
62		7,7	8,1	
66		7,3	7,7	
70			7,3	
	2	2	2	
	13	13	13	
	45	45	45	
	45	45	45	
	45	45	45	
	0	0	0	
	0	0	0	

ロープ条数

LKコード

テレ1 (%)

テレ2 (%)

テレ3 (%)

テレ4 (%)

テレ5 (%)

AC360/6J

ラフィングジブ定格総荷重表

TWIHI

定格総荷重(t) = 荷重 + フックブロック質量

主ジブ長さ	31,7 m
補ジブ長さ	54 m
アウトリガー長さ	8,68 m
アウトリガー幅	8,5 m
カウンターウエイト	116,7 t

主ジブ角度 (°)

82	73	65
----	----	----

作業半径 (m)

22	12,6			
24	12,5			
26	12,4			
28	12,3			
30	11,9			
34	11,1			
36	10,7	10,9		
38	10,2	10,6		
42	9,5	10,2		
46	8,8	9,7		
48	8,4	9,3	9,9	
50	8,2	9	9,5	
54	7,7	8,3	8,9	
56	7,5	8,1	8,6	
58		7,8	8,3	
62		7,4	7,9	
66			7,4	
	2	2	2	
	59	59	59	
	90	90	90	
	90	90	90	
	0	0	0	
	0	0	0	
	0	0	0	

ロープ条数

LKコード

テレ1 (%)

テレ2 (%)

テレ3 (%)

テレ4 (%)

テレ5 (%)

AC360/6J

ラフィングジブ定格総荷重表

TWIHI

定格総荷重(t) = 荷重 + フックブロック質量

主ジブ長さ	31,7 m
補ジブ長さ	60 m
アウトリガー長さ	8,68 m
アウトリガー幅	8,5 m
カウンターウエイト	116,7 t

主ジブ角度 (°)

82	73	65
----	----	----

作業半径 (m)

24	11,1			
26	11			
28	10,9			
30	10,8			
34	10,4			
38	10			
40	9,8	9,4		
42	9,6	9,4		
46	9,1	9,4		
50	8,5	9,1		
52	8,2	8,9	8,4	
54	8	8,6	8,4	
58	7,6	8,1	8,2	
62	7,2	7,7	8	
66		7,3	7,7	
68		7,2	7,3	
70			7	
72			6,7	
	2	2	2	
	59	59	59	
	90	90	90	
	90	90	90	
	0	0	0	
	0	0	0	
	0	0	0	

ロープ条数
 LKコード
 テレ1 (%)
 テレ2 (%)
 テレ3 (%)
 テレ4 (%)
 テレ5 (%)

AC360/6J

ラフィングジブ定格総荷重表

TWIHI

定格総荷重(t) = 荷重 + フックブロック質量

主ジブ長さ	36,2 m
補ジブ長さ	54 m
アウトリガー長さ	8,68 m
アウトリガー幅	8,5 m
カウンターウエイト	116,7 t

主ジブ角度 (°)

82	73	65
----	----	----

作業半径 (m)

22	10,5		
24	10,5		
26	10,5		
28	10,5		
30	10,5		
34	10,2		
38	9,9	8,9	
42	9,4	8,9	
46	8,8	8,9	
50	8,1	8,6	8
54	7,7	8,2	8
56	7,5	8,1	8
58		7,9	8
62		7,5	7,9
64		7,3	7,7
66			7,5
68			7,3
	2	2	2
	60	60	60
	90	90	90
	90	90	90
	45	45	45
	0	0	0
	0	0	0

 ロープ条数
 LKコード
 テレ1 (%)
 テレ2 (%)
 テレ3 (%)
 テレ4 (%)
 テレ5 (%)

AC360/6J

ラフィングジブ定格総荷重表

TWIHI

定格総荷重(t) = 荷重 + フックブロック質量

主ジブ長さ	36,2 m
補ジブ長さ	60 m
アウトリガー長さ	8,68 m
アウトリガー幅	8,5 m
カウンターウエイト	116,7 t

主ジブ角度 (°)

82	73	65
----	----	----

作業半径 (m)

24	10,2		
26	10,1		
28	9,9		
30	9,8		
34	9,5		
38	9,3		
42	9,1	8,8	
46	8,7	8,7	
50	8,3	8,6	
54	7,9	8,3	7,8
58	7,5	7,9	7,5
62	7,2	7,6	7,2
66		7,3	7
70		7	6,5
74			5,9
	2	2	2
	60	60	60
	90	90	90
	90	90	90
	45	45	45
	0	0	0
	0	0	0

 ロープ条数
 LKコード
 テレ1 (%)
 テレ2 (%)
 テレ3 (%)
 テレ4 (%)
 テレ5 (%)

AC360/6J

ラフィングジブ定格総荷重表

TWIHI

定格総荷重(t) = 荷重 + フックブロック質量

主ジブ長さ	40,7 m
補ジブ長さ	54 m
アウトリガー長さ	8,68 m
アウトリガー幅	8,5 m
カウンターウエイト	116,7 t

主ジブ角度 (°)

82	73	65
----	----	----

作業半径 (m)

24	9,4		
26	9,4		
28	9,4		
30	9,4		
34	9,4		
38	9,3		
40	9,3	7,7	
42	9,1	7,7	
46	8,6	7,7	
50	8	7,7	
54	7,6	7,7	6,8
58	7,2	7,7	6,7
62		7,4	6,6
66		7,1	6,4
70			6,1
71			6
ロープ条数	2	2	2
LKコード	61	61	61
テレ1 (%)	90	90	90
テレ2 (%)	90	90	90
テレ3 (%)	90	90	90
テレ4 (%)	0	0	0
テレ5 (%)	0	0	0

AC360/6J

ラフィングジブ定格総荷重表

TWIHI

定格総荷重(t) = 荷重 + フックブロック質量

主ジブ長さ	40,7 m
補ジブ長さ	60 m
アウトリガー長さ	8,68 m
アウトリガー幅	8,5 m
カウンターウエイト	116,7 t

主ジブ角度 (°)

82	73	65
----	----	----

作業半径 (m)

26	8,5			
28	8,4			
30	8,4			
34	8,2			
38	8			
42	7,9			
44	7,8	6,8		
46	7,7	6,8		
50	7,6	6,8		
54	7,5	6,8		
58	7,3	6,8	5,8	
62	7	6,8	5,7	
64	6,9	6,8	5,6	
66		6,8	5,5	
70		6,7	5,3	
72		6,6	5,2	
74			5	
77			4,8	
	2	2	2	
	61	61	61	
	90	90	90	
	90	90	90	
	90	90	90	
	0	0	0	
	0	0	0	

ロープ条数
 LKコード
 テレ1 (%)
 テレ2 (%)
 テレ3 (%)
 テレ4 (%)
 テレ5 (%)

AC360/6J

ラフィングジブ定格総荷重表

TWIHI

定格総荷重(t) = 荷重 + フックブロック質量

主ジブ長さ	45,2 m
補ジブ長さ	54 m
アウトリガー長さ	8,68 m
アウトリガー幅	8,5 m
カウンターウエイト	116,7 t

主ジブ角度 (°)

82	73	65
----	----	----

作業半径 (m)

24	8,8			
26	8,8			
28	8,7			
30	8,7			
34	8,6			
38	8,4			
42	8,3	7		
46	8	7		
50	7,7	7		
54	7,4	6,9		
56	7,3	6,9	6	
58	7,1	6,8	5,9	
59	7	6,8	5,8	
62		6,7	5,6	
66		6,4	5,3	
67		6,4	5,2	
70			5	
73			4,8	
	2	2	2	
	62	62	62	
	90	90	90	
	90	90	90	
	90	90	90	
	45	45	45	
	0	0	0	

 ロープ条数
 LKコード
 テレ1 (%)
 テレ2 (%)
 テレ3 (%)
 テレ4 (%)
 テレ5 (%)

AC360/6J

ラフィングジブ定格総荷重表

TWIHI

定格総荷重(t) = 荷重 + フックブロック質量

主ジブ長さ	45,2 m
補ジブ長さ	60 m
アウトリガー長さ	8,68 m
アウトリガー幅	8,5 m
カウンターウエイト	116,7 t

主ジブ角度 (°)

82	73	65
----	----	----

作業半径 (m)

26	6,9			
28	6,9			
30	6,9			
34	6,9			
38	6,8			
42	6,7			
46	6,7	5,2		
50	6,6	5,2		
54	6,5	5,2		
58	6,4	5,2		
60	6,3	5,2	4,3	
62	6,3	5,2	4,3	
65	6,3	5,2	4,3	
66		5,2	4,2	
70		5,2	4,2	
73		5,1	4,1	
74			4	
78			3,8	
79			3,7	
	2	2	2	
	62	62	62	
	90	90	90	
	90	90	90	
	90	90	90	
	45	45	45	
	0	0	0	

 ロープ条数
 LKコード
 テレ1 (%)
 テレ2 (%)
 テレ3 (%)
 テレ4 (%)
 テレ5 (%)

AC360/6J

ラフィングジブ定格総荷重表

TWIHI

定格総荷重(t) = 荷重 + フックブロック質量

主ジブ長さ	49,7 m
補ジブ長さ	54 m
アウトリガー長さ	8,68 m
アウトリガー幅	8,5 m
カウンターウエイト	116,7 t

主ジブ角度 (°)

82	73	65
----	----	----

作業半径 (m)

26	6,6		
28	6,6		
30	6,6		
34	6,6		
38	6,6		
42	6,6		
46	6,5	4,9	
50	6,4	4,9	
54	6,3	4,9	
58	6,2	4,9	
60	6,2	4,9	4
62		4,9	3,9
66		4,8	3,8
68		4,7	3,7
70			3,6
74			3,4
75			3,3
	2	2	2
	64	64	64
	90	90	90
	90	90	90
	90	90	90
	90	90	90
	0	0	0

 ロープ条数
 LKコード
 テレ1 (%)
 テレ2 (%)
 テレ3 (%)
 テレ4 (%)
 テレ5 (%)

AC360/6J

ラフィングジブ定格総荷重表

TWIHI

定格総荷重(t) = 荷重 + フックブロック質量

主ジブ長さ	49,7 m
補ジブ長さ	60 m
アウトリガー長さ	8,68 m
アウトリガー幅	8,5 m
カウンターウエイト	116,7 t

主ジブ角度 (°)

82	73	65
----	----	----

作業半径 (m)

28	4,9			
30	4,9			
34	4,9			
38	4,9			
42	4,9			
46	4,9			
48	4,9	3,4		
50	4,9	3,4		
54	4,9	3,4		
58	4,9	3,4		
62	4,9	3,4	2,6	
66	4,9	3,4	2,6	
70		3,4	2,6	
74		3,4	2,6	
78			2,5	
80			2,4	
	2	2	2	
	64	64	64	
	90	90	90	
	90	90	90	
	90	90	90	
	90	90	90	
	0	0	0	

ロープ条数

LKコード

テレ1 (%)

テレ2 (%)

テレ3 (%)

テレ4 (%)

テレ5 (%)

AC360/6J

ラフィングジブ定格総荷重表

TWIHI

定格総荷重(t) = 荷重 + フックブロック質量

主ジブ長さ	54,2 m
補ジブ長さ	54 m
アウトリガー長さ	8,68 m
アウトリガー幅	8,5 m
カウンターウエイト	116,7 t

主ジブ角度 (°)

82	73	65
----	----	----

作業半径 (m)

28	4,4			
30	4,4			
34	4,4			
38	4,4			
42	4,4			
46	4,3	3		
50	4,2	3		
54	4,2	3		
58	4,1	3		
61	4	3		
62		3	2,3	
66		3	2,3	
70		3	2,3	
74			2,2	
77			2,1	
	2	2	2	
	52	52	52	
	90	90	90	
	90	90	90	
	90	90	90	
	90	90	90	
	45	45	45	

 ロープ条数
 LKコード
 テレ1 (%)
 テレ2 (%)
 テレ3 (%)
 テレ4 (%)
 テレ5 (%)

AC360/6J

ラフィングジブ定格総荷重表

TWIHI

定格総荷重(t) = 荷重 + フックブロック質量

主ジブ長さ	54,2 m
補ジブ長さ	60 m
アウトリガー長さ	8,68 m
アウトリガー幅	8,5 m
カウンターウエイト	116,7 t

主ジブ角度 (°)

82	73
----	----

作業半径 (m)

28	2,9	
30	2,9	
34	2,9	
38	2,9	
42	2,9	
46	2,9	
50	2,9	1,7
54	2,9	1,7
58	2,9	1,7
62	2,9	1,7
66	2,9	1,7
67	2,9	1,7
70		1,7
74		1,7
76		1,7
	2	2
	52	52
	90	90
	90	90
	90	90
	90	90
	45	45

ロープ条数

LKコード

テレ1 (%)
テレ2 (%)
テレ3 (%)
テレ4 (%)
テレ5 (%)

AC360/6J

ラフィングジブ定格総荷重表

TWIHI

定格総荷重(t) = 荷重 + フックブロック質量

主ジブ長さ	58,7 m
補ジブ長さ	54 m
アウトリガー長さ	8,68 m
アウトリガー幅	8,5 m
カウンターウエイト	116,7 t

主ジブ角度 (°)

82

作業半径 (m)

28	2,5
30	2,5
34	2,5
38	2,5
42	2,5
46	2,5
50	2,5
54	2,5
58	2,5
61	2,5
	2
	55
	90
	90
	90
	90
	90

ロープ条数

LKコード

テレ1 (%)

テレ2 (%)

テレ3 (%)

テレ4 (%)

テレ5 (%)

AC360/6J

ラフィングジブ定格総荷重表

TWIHI

定格総荷重(t) = 荷重 + フックブロック質量

主ジブ長さ	18,2 m
補ジブ長さ	54 m
アウトリガー長さ	8,68 m
アウトリガー幅	8,5 m
カウンターウエイト	95,9 t

主ジブ角度 (°)

82	73	65
----	----	----

作業半径 (m)

24	14,9		
26	14		
28	13,2		
30	12,6		
34	11,3		
36	10,8	11,6	
38	10,3	11,1	
42	9,5	10,1	
44	9	9,7	10,2
46	8,7	9,3	9,8
50	8,2	8,6	9
52	7,9	8,3	8,7
54		8,1	8,4
56		7,8	8,1
58			7,9
60			7,6
	2	2	2
	2	2	2
	45	45	45
	0	0	0
	0	0	0
	0	0	0

ロープ条数

LKコード

テレ1 (%)

テレ2 (%)

テレ3 (%)

テレ4 (%)

テレ5 (%)

AC360/6J

ラフィングジブ定格総荷重表

TWIHI

定格総荷重(t) = 荷重 + フックブロック質量

主ジブ長さ	18,2 m
補ジブ長さ	60 m
アウトリガー長さ	8,68 m
アウトリガー幅	8,5 m
カウンターウエイト	95,9 t

主ジブ角度 (°)

82	73	65
----	----	----

作業半径 (m)

26	13,5		
28	13,1		
30	12,7		
34	11,7		
38	10,7	11,3	
42	9,9	10,5	
46	9,2	9,7	
48	8,9	9,4	9,7
50	8,5	9	9,4
54	8,1	8,4	8,8
58	7,6	8	8,3
62		7,6	7,8
64			7,6
ロープ条数	2	2	2
LKコード	2	2	2
テレ1 (%)	45	45	45
テレ2 (%)	0	0	0
テレ3 (%)	0	0	0
テレ4 (%)	0	0	0
テレ5 (%)	0	0	0

AC360/6J

ラフィングジブ定格総荷重表

TWIHI

定格総荷重(t) = 荷重 + フックブロック質量

主ジブ長さ	22,7 m
補ジブ長さ	54 m
アウトリガー長さ	8,68 m
アウトリガー幅	8,5 m
カウンターウエイト	95,9 t

主ジブ角度 (°)

82	73	65
----	----	----

作業半径 (m)

20	15,9		
22	15,3		
24	14,6		
26	14		
28	13,4		
30	12,7		
32	12,1	13,1	
34	11,4	12,5	
38	10,4	11,3	
42	9,5	10,3	11
46	8,7	9,5	10,1
50	8,2	8,7	9,3
54	7,7	8,2	8,6
58		7,7	8,1
62			7,6
	2	2	2
	7	7	7
	45	45	45
	45	45	45
	0	0	0
	0	0	0
	0	0	0

ロープ条数

LKコード

テレ1 (%)

テレ2 (%)

テレ3 (%)

テレ4 (%)

テレ5 (%)

AC360/6J

ラフィングジブ定格総荷重表

TWIHI

定格総荷重(t) = 荷重 + フックブロック質量

主ジブ長さ	22,7 m
補ジブ長さ	60 m
アウトリガー長さ	8,68 m
アウトリガー幅	8,5 m
カウンターウエイト	95,9 t

主ジブ角度 (°)

82	73	65
----	----	----

作業半径 (m)

22	13,2		
24	13		
26	12,8		
28	12,6		
30	12,3		
34	11,5		
36	11,1	11,7	
38	10,6	11,3	
42	9,9	10,5	
46	9,2	9,8	10,3
50	8,6	9,2	9,7
54	8,1	8,5	9
58	7,7	8,1	8,4
60	7,5	7,9	8,2
62		7,6	7,7
64		7,4	7,3
66			7
	2	2	2
	7	7	7
	45	45	45
	45	45	45
	0	0	0
	0	0	0
	0	0	0

 ロープ条数
 LKコード
 テレ1 (%)
 テレ2 (%)
 テレ3 (%)
 テレ4 (%)
 テレ5 (%)

AC360/6J

ラフィングジブ定格総荷重表

TWIHI

定格総荷重(t) = 荷重 + フックブロック質量

主ジブ長さ	27,2 m
補ジブ長さ	54 m
アウトリガー長さ	8,68 m
アウトリガー幅	8,5 m
カウンターウエイト	95,9 t

主ジブ角度 (°)

82	73	65
----	----	----

作業半径 (m)

20	14,9		
22	14,6		
24	14,2		
26	13,8		
28	13,3		
30	12,7		
34	11,5	12,6	
38	10,4	11,5	
42	9,6	10,4	
46	8,8	9,7	10,4
50	8,2	8,9	9,6
54	7,7	8,3	8,8
58		7,8	8,3
60		7,6	8
62			7,6
64			7,3
	2	2	2
	13	13	13
	45	45	45
	45	45	45
	45	45	45
	0	0	0
	0	0	0

ロープ条数

LKコード

テレ1 (%)

テレ2 (%)

テレ3 (%)

テレ4 (%)

テレ5 (%)

AC360/6J

ラフィングジブ定格総荷重表

TWIHI

定格総荷重(t) = 荷重 + フックブロック質量

主ジブ長さ	27,2 m
補ジブ長さ	60 m
アウトリガー長さ	8,68 m
アウトリガー幅	8,5 m
カウンターウエイト	95,9 t

主ジブ角度 (°)

82	73	65
----	----	----

作業半径 (m)

22	12,2		
24	12,1		
26	11,9		
28	11,7		
30	11,5		
34	11		
38	10,4	10,8	
42	9,9	10,3	
46	9,2	9,9	
48	8,9	9,6	10,1
50	8,6	9,2	9,8
54	8,1	8,6	9
58	7,7	8,1	8
60	7,5	7,9	7,6
62		7,7	7,2
66		7,3	6,4
70			5,8
ロープ条数 LKコード テレ1 (%) テレ2 (%) テレ3 (%) テレ4 (%) テレ5 (%)	2	2	2
	13	13	13
	45	45	45
	45	45	45
	45	45	45
	0	0	0
0	0	0	

AC360/6J

ラフィングジブ定格総荷重表

TWIHI

定格総荷重(t) = 荷重 + フックブロック質量

主ジブ長さ	31,7 m
補ジブ長さ	54 m
アウトリガー長さ	8,68 m
アウトリガー幅	8,5 m
カウンターウエイト	95,9 t

主ジブ角度 (°)

82	73	65
----	----	----

作業半径 (m)

22	12,6			
24	12,5			
26	12,4			
28	12,3			
30	11,9			
34	11,1			
36	10,7	10,9		
38	10,2	10,6		
42	9,5	10,2		
46	8,8	9,7		
48	8,4	9,3	9,9	
50	8,2	9	9,5	
54	7,7	8,3	8,4	
56	7,5	8,1	8	
58		7,8	7,5	
62		7,4	6,7	
66			6,1	
	2	2	2	
	59	59	59	
	90	90	90	
	90	90	90	
	0	0	0	
	0	0	0	
	0	0	0	

 ロープ条数
 LKコード
 テレ1 (%)
 テレ2 (%)
 テレ3 (%)
 テレ4 (%)
 テレ5 (%)

AC360/6J

ラフィングジブ定格総荷重表

TWIHI

定格総荷重(t) = 荷重 + フックブロック質量

主ジブ長さ	31,7 m
補ジブ長さ	60 m
アウトリガー長さ	8,68 m
アウトリガー幅	8,5 m
カウンターウエイト	95,9 t

主ジブ角度 (°)

82	73	65
----	----	----

作業半径 (m)

24	11,1		
26	11		
28	10,9		
30	10,8		
34	10,4		
38	10		
40	9,8	9,4	
42	9,6	9,4	
46	9,1	9,4	
50	8,5	9,1	
52	8,2	8,9	8,4
54	8	8,6	8
58	7,6	8,1	7
62	7,2	7,7	6,2
66		7	5,6
68		6,7	5,3
70			5
72			4,7
	2	2	2
	59	59	59
	90	90	90
	90	90	90
	0	0	0
	0	0	0
	0	0	0

ロープ条数
 LKコード
 テレ1 (%)
 テレ2 (%)
 テレ3 (%)
 テレ4 (%)
 テレ5 (%)

AC360/6J

ラフィングジブ定格総荷重表

TWIHI

定格総荷重(t) = 荷重 + フックブロック質量

主ジブ長さ	36,2 m
補ジブ長さ	54 m
アウトリガー長さ	8,68 m
アウトリガー幅	8,5 m
カウンターウエイト	95,9 t

主ジブ角度 (°)

82	73	65
----	----	----

作業半径 (m)

22	10,5		
24	10,5		
26	10,5		
28	10,5		
30	10,5		
34	10,2		
38	9,9	8,9	
42	9,4	8,9	
46	8,8	8,9	
50	8,1	8,6	8
54	7,7	8,2	7,8
56	7,5	8,1	7,4
58		7,9	6,9
62		7,5	6,2
64		7,3	5,8
66			5,5
68			5,3
	2	2	2
	60	60	60
	90	90	90
	90	90	90
	45	45	45
	0	0	0
	0	0	0

 ロープ条数
 LKコード
 テレ1 (%)
 テレ2 (%)
 テレ3 (%)
 テレ4 (%)
 テレ5 (%)

AC360/6J

ラフィングジブ定格総荷重表

TWIHI

定格総荷重(t) = 荷重 + フックブロック質量

主ジブ長さ	36,2 m
補ジブ長さ	60 m
アウトリガー長さ	8,68 m
アウトリガー幅	8,5 m
カウンターウエイト	95,9 t

主ジブ角度 (°)

82	73	65
----	----	----

作業半径 (m)

24	10,2		
26	10,1		
28	9,9		
30	9,8		
34	9,5		
38	9,3		
42	9,1	8,8	
46	8,7	8,7	
50	8,3	8,6	
54	7,9	8,3	7,3
58	7,5	7,9	6,4
62	7,2	7,4	5,7
66		6,6	5
70		6	4,5
74			4
	2	2	2
	60	60	60
	90	90	90
	90	90	90
	45	45	45
	0	0	0
	0	0	0

ロープ条数

LKコード

テレ1 (%)

テレ2 (%)

テレ3 (%)

テレ4 (%)

テレ5 (%)

AC360/6J

ラフィングジブ定格総荷重表

TWIHI

定格総荷重(t) = 荷重 + フックブロック質量

主ジブ長さ	40,7 m
補ジブ長さ	54 m
アウトリガー長さ	8,68 m
アウトリガー幅	8,5 m
カウンターウエイト	95,9 t

主ジブ角度 (°)

82	73	65
----	----	----

作業半径 (m)

24	9,4		
26	9,4		
28	9,4		
30	9,4		
34	9,4		
38	9,3		
40	9,3	7,7	
42	9,1	7,7	
46	8,6	7,7	
50	8	7,7	
54	7,6	7,7	6,8
58	7,2	7,7	6,4
62		7,4	5,6
66		6,8	5
70			4,5
71			4,4
ロープ条数	2	2	2
LKコード	61	61	61
テレ1 (%)	90	90	90
テレ2 (%)	90	90	90
テレ3 (%)	90	90	90
テレ4 (%)	0	0	0
テレ5 (%)	0	0	0

AC360/6J

ラフィングジブ定格総荷重表

TWIHI

定格総荷重(t) = 荷重 + フックブロック質量

主ジブ長さ	40,7 m
補ジブ長さ	60 m
アウトリガー長さ	8,68 m
アウトリガー幅	8,5 m
カウンターウエイト	95,9 t

主ジブ角度 (°)

82	73	65
----	----	----

作業半径 (m)

26	8,5		
28	8,4		
30	8,4		
34	8,2		
38	8		
42	7,9		
44	7,8	6,8	
46	7,7	6,8	
50	7,6	6,8	
54	7,5	6,8	
58	7,3	6,8	5,8
62	7	6,8	5,1
64	6,9	6,6	4,8
66		6,2	4,5
70		5,6	4
72		5,4	3,7
74			3,5
77			3,2
	2	2	2
	61	61	61
	90	90	90
	90	90	90
	90	90	90
	0	0	0
	0	0	0

ロープ条数
 LKコード
 テレ1 (%)
 テレ2 (%)
 テレ3 (%)
 テレ4 (%)
 テレ5 (%)

AC360/6J

ラフィングジブ定格総荷重表

TWIHI

定格総荷重(t) = 荷重 + フックブロック質量

主ジブ長さ	45,2 m
補ジブ長さ	54 m
アウトリガー長さ	8,68 m
アウトリガー幅	8,5 m
カウンターウエイト	95,9 t

主ジブ角度 (°)

82	73	65
----	----	----

作業半径 (m)

24	8,8		
26	8,8		
28	8,7		
30	8,7		
34	8,6		
38	8,4		
42	8,3	7	
46	8	7	
50	7,7	7	
54	7,4	6,9	
56	7,3	6,9	6
58	7,1	6,8	5,9
59	7	6,8	5,7
62		6,7	5,2
66		6,4	4,6
67		6,3	4,4
70			4,1
73			3,8
	2	2	2
	62	62	62
	90	90	90
	90	90	90
	90	90	90
	45	45	45
	0	0	0

ロープ条数
 LKコード
 テレ1 (%)
 テレ2 (%)
 テレ3 (%)
 テレ4 (%)
 テレ5 (%)

AC360/6J

ラフィングジブ定格総荷重表

TWIHI

定格総荷重(t) = 荷重 + フックブロック質量

主ジブ長さ	45,2 m
補ジブ長さ	60 m
アウトリガー長さ	8,68 m
アウトリガー幅	8,5 m
カウンターウエイト	95,9 t

主ジブ角度 (°)

82	73	65
----	----	----

作業半径 (m)

26	6,9			
28	6,9			
30	6,9			
34	6,9			
38	6,8			
42	6,7			
46	6,7	5,2		
50	6,6	5,2		
54	6,5	5,2		
58	6,4	5,2		
60	6,3	5,2	4,3	
62	6,3	5,2	4,3	
65	6,3	5,2	4,2	
66		5,2	4,1	
70		5,2	3,6	
73		5	3,2	
74			3,1	
78			2,8	
79			2,7	
	2	2	2	
	62	62	62	
	90	90	90	
	90	90	90	
	90	90	90	
	45	45	45	
	0	0	0	

 ロープ条数
 LKコード
 テレ1 (%)
 テレ2 (%)
 テレ3 (%)
 テレ4 (%)
 テレ5 (%)

AC360/6J

ラフィングジブ定格総荷重表

TWIHI

定格総荷重(t) = 荷重 + フックブロック質量

主ジブ長さ	49,7 m
補ジブ長さ	54 m
アウトリガー長さ	8,68 m
アウトリガー幅	8,5 m
カウンターウエイト	95,9 t

主ジブ角度 (°)

82	73	65
----	----	----

作業半径 (m)

26	6,6			
28	6,6			
30	6,6			
34	6,6			
38	6,6			
42	6,6			
46	6,5	4,9		
50	6,4	4,9		
54	6,3	4,9		
58	6,2	4,9		
60	6,2	4,9	4	
62		4,9	3,9	
66		4,8	3,8	
68		4,7	3,7	
70			3,6	
74			3,3	
75			3,2	
	2	2	2	
	64	64	64	
	90	90	90	
	90	90	90	
	90	90	90	
	90	90	90	
	0	0	0	

 ロープ条数
 LKコード
 テレ1 (%)
 テレ2 (%)
 テレ3 (%)
 テレ4 (%)
 テレ5 (%)

AC360/6J

ラフィングジブ定格総荷重表

TWIHI

定格総荷重(t) = 荷重 + フックブロック質量

主ジブ長さ	49,7 m
補ジブ長さ	60 m
アウトリガー長さ	8,68 m
アウトリガー幅	8,5 m
カウンターウエイト	95,9 t

主ジブ角度 (°)

82	73	65
----	----	----

作業半径 (m)

28	4,9		
30	4,9		
34	4,9		
38	4,9		
42	4,9		
46	4,9		
48	4,9	3,4	
50	4,9	3,4	
54	4,9	3,4	
58	4,9	3,4	
62	4,9	3,4	2,6
66	4,9	3,4	2,6
70		3,4	2,6
74		3,4	2,6
78			2,4
80			2,2
	2	2	2
	64	64	64
	90	90	90
	90	90	90
	90	90	90
	90	90	90
	0	0	0

ロープ条数

LKコード

テレ1 (%)

テレ2 (%)

テレ3 (%)

テレ4 (%)

テレ5 (%)

AC360/6J

ラフィングジブ定格総荷重表

TWIHI

定格総荷重(t) = 荷重 + フックブロック質量

主ジブ長さ	54,2 m
補ジブ長さ	54 m
アウトリガー長さ	8,68 m
アウトリガー幅	8,5 m
カウンターウエイト	95,9 t

主ジブ角度 (°)

82	73	65
----	----	----

作業半径 (m)

28	4,4			
30	4,4			
34	4,4			
38	4,4			
42	4,4			
46	4,3	3		
50	4,2	3		
54	4,2	3		
58	4,1	3		
61	4	3		
62		3	2,3	
66		3	2,3	
70		3	2,3	
74			2,2	
77			2,1	
ロープ条数	2	2	2	
LKコード	52	52	52	
テレ1 (%)	90	90	90	
テレ2 (%)	90	90	90	
テレ3 (%)	90	90	90	
テレ4 (%)	90	90	90	
テレ5 (%)	45	45	45	

AC360/6J

ラフィングジブ定格総荷重表

TWIHI

定格総荷重(t) = 荷重 + フックブロック質量

主ジブ長さ	54,2 m
補ジブ長さ	60 m
アウトリガー長さ	8,68 m
アウトリガー幅	8,5 m
カウンターウエイト	95,9 t

主ジブ角度 (°)

82	73
----	----

作業半径 (m)

28	2,9	
30	2,9	
34	2,9	
38	2,9	
42	2,9	
46	2,9	
50	2,9	1,7
54	2,9	1,7
58	2,9	1,7
62	2,9	1,7
66	2,9	1,7
67	2,9	1,7
70		1,7
74		1,7
76		1,7
	2	2
	52	52
	90	90
	90	90
	90	90
	90	90
	45	45

ロープ条数

LKコード

 テレ1 (%)
 テレ2 (%)
 テレ3 (%)
 テレ4 (%)
 テレ5 (%)

AC360/6J

ラフィングジブ定格総荷重表

TWIHI

定格総荷重(t) = 荷重 + フックブロック質量

主ジブ長さ	58,7 m
補ジブ長さ	54 m
アウトリガー長さ	8,68 m
アウトリガー幅	8,5 m
カウンターウエイト	95,9 t

主ジブ角度 (°) 82

作業半径 (m)

28	2,5
30	2,5
34	2,5
38	2,5
42	2,5
46	2,5
50	2,5
54	2,5
58	2,5
61	2,5
	2
	55
	90
	90
	90
	90
	90

ロープ条数
LKコード
テレ1 (%)
テレ2 (%)
テレ3 (%)
テレ4 (%)
テレ5 (%)

AC360/6J

ラフィングジブ定格総荷重表

TWIHI

定格総荷重(t) = 荷重 + フックブロック質量

主ジブ長さ	18,2 m
補ジブ長さ	54 m
アウトリガー長さ	8,68 m
アウトリガー幅	8,5 m
カウンターウエイト	75,1 t

主ジブ角度 (°)

82	73	65
----	----	----

作業半径 (m)

24	14,9		
26	14		
28	13,2		
30	12,6		
34	11,3		
36	10,8	11,6	
38	10,3	11,1	
42	9,5	10,1	
44	9	9,7	10,2
46	8,7	9,3	9,8
50	8,2	8,6	9
52	7,9	8,3	8,7
54		8,1	8,4
56		7,8	7,9
58			7,5
60			7,1
	2	2	2
	2	2	2
	45	45	45
	0	0	0
	0	0	0
	0	0	0

ロープ条数

LKコード

テレ1 (%)

テレ2 (%)

テレ3 (%)

テレ4 (%)

テレ5 (%)

AC360/6J

ラフィングジブ定格総荷重表

TWIHI

定格総荷重(t) = 荷重 + フックブロック質量

主ジブ長さ	18,2 m
補ジブ長さ	60 m
アウトリガー長さ	8,68 m
アウトリガー幅	8,5 m
カウンターウエイト	75,1 t

主ジブ角度 (°)

82	73	65
----	----	----

作業半径 (m)

26	13,5		
28	13,1		
30	12,7		
34	11,7		
38	10,7	11,3	
42	9,9	10,5	
46	9,2	9,7	
48	8,9	9,4	9,7
50	8,5	9	9
54	8,1	8,4	8
58	7,6	8	7
62		7,2	6,3
64			5,9
ロープ条数	2	2	2
LKコード	2	2	2
テレ1 (%)	45	45	45
テレ2 (%)	0	0	0
テレ3 (%)	0	0	0
テレ4 (%)	0	0	0
テレ5 (%)	0	0	0

AC360/6J

ラフィングジブ定格総荷重表

TWIHI

定格総荷重(t) = 荷重 + フックブロック質量

主ジブ長さ	22,7 m
補ジブ長さ	54 m
アウトリガー長さ	8,68 m
アウトリガー幅	8,5 m
カウンターウエイト	75,1 t

主ジブ角度 (°)

82	73	65
----	----	----

作業半径 (m)

20	15,9		
22	15,3		
24	14,6		
26	14		
28	13,4		
30	12,7		
32	12,1	13,1	
34	11,4	12,5	
38	10,4	11,3	
42	9,5	10,3	11
46	8,7	9,5	9,9
50	8,2	8,7	8,6
54	7,7	8,2	7,6
58		7,7	6,8
62			6,1
	2	2	2
	7	7	7
	45	45	45
	45	45	45
	0	0	0
	0	0	0
	0	0	0

 ロープ条数
 LKコード
 テレ1 (%)
 テレ2 (%)
 テレ3 (%)
 テレ4 (%)
 テレ5 (%)

AC360/6J

ラフィングジブ定格総荷重表

TWIHI

定格総荷重(t) = 荷重 + フックブロック質量

主ジブ長さ	22,7 m
補ジブ長さ	60 m
アウトリガー長さ	8,68 m
アウトリガー幅	8,5 m
カウンターウエイト	75,1 t

主ジブ角度 (°)

82	73	65
----	----	----

作業半径 (m)

22	13,2		
24	13		
26	12,8		
28	12,6		
30	12,3		
34	11,5		
36	11,1	11,7	
38	10,6	11,3	
42	9,9	10,5	
46	9,2	9,8	9,4
50	8,6	9,2	8,2
54	8,1	8,4	7,2
58	7,7	7,5	6,3
60	7,5	7,1	5,9
62		6,7	5,6
64		6,3	5,3
66			5
	2	2	2
	7	7	7
	45	45	45
	45	45	45
	0	0	0
	0	0	0
	0	0	0

 ロープ条数
 LKコード
 テレ1 (%)
 テレ2 (%)
 テレ3 (%)
 テレ4 (%)
 テレ5 (%)

AC360/6J

ラフィングジブ定格総荷重表

TWIHI

定格総荷重(t) = 荷重 + フックブロック質量

主ジブ長さ	27,2 m
補ジブ長さ	54 m
アウトリガー長さ	8,68 m
アウトリガー幅	8,5 m
カウンターウエイト	75,1 t

主ジブ角度 (°)

82	73	65
----	----	----

作業半径 (m)

20	14,9			
22	14,6			
24	14,2			
26	13,8			
28	13,3			
30	12,7			
34	11,5	12,6		
38	10,4	11,5		
42	9,6	10,4		
46	8,8	9,7	9,1	
50	8,2	8,9	8	
54	7,7	8,3	7	
58		7,5	6,2	
60		7,1	5,8	
62			5,5	
64			5,2	
	2	2	2	
	13	13	13	
	45	45	45	
	45	45	45	
	45	45	45	
	0	0	0	
	0	0	0	

ロープ条数

LKコード

テレ1 (%)

テレ2 (%)

テレ3 (%)

テレ4 (%)

テレ5 (%)

AC360/6J

ラフィングジブ定格総荷重表

TWIHI

定格総荷重(t) = 荷重 + フックブロック質量

主ジブ長さ	27,2 m
補ジブ長さ	60 m
アウトリガー長さ	8,68 m
アウトリガー幅	8,5 m
カウンターウエイト	75,1 t

主ジブ角度 (°)

82	73	65
----	----	----

作業半径 (m)

22	12,2			
24	12,1			
26	11,9			
28	11,7			
30	11,5			
34	11			
38	10,4	10,8		
42	9,9	10,3		
46	9,2	9,9		
48	8,9	9,6	8,1	
50	8,6	9,1	7,5	
54	8,1	8	6,5	
58	7,7	7,1	5,7	
60	7,5	6,6	5,3	
62		6,3	5	
66		5,6	4,4	
70			3,9	
	2	2	2	
	13	13	13	
	45	45	45	
	45	45	45	
	45	45	45	
	0	0	0	
	0	0	0	

ロープ条数
 LKコード
 テレ1 (%)
 テレ2 (%)
 テレ3 (%)
 テレ4 (%)
 テレ5 (%)

AC360/6J

ラフィングジブ定格総荷重表

TWIHI

定格総荷重(t) = 荷重 + フックブロック質量

主ジブ長さ	31,7 m
補ジブ長さ	54 m
アウトリガー長さ	8,68 m
アウトリガー幅	8,5 m
カウンターウエイト	75,1 t

主ジブ角度 (°)

82	73	65
----	----	----

作業半径 (m)

22	12,6		
24	12,5		
26	12,4		
28	12,3		
30	11,9		
34	11,1		
36	10,7	10,9	
38	10,2	10,6	
42	9,5	10,2	
46	8,8	9,7	
48	8,4	9,3	7,4
50	8,2	8,7	6,9
54	7,7	7,7	6
56	7,5	7,2	5,6
58		6,8	5,2
62		6,1	4,6
66			4,1
	2	2	2
	59	59	59
	90	90	90
	90	90	90
	0	0	0
	0	0	0
	0	0	0

ロープ条数

LKコード

テレ1 (%)

テレ2 (%)

テレ3 (%)

テレ4 (%)

テレ5 (%)

AC360/6J

ラフィングジブ定格総荷重表

TWIHI

定格総荷重(t) = 荷重 + フックブロック質量

主ジブ長さ	31,7 m
補ジブ長さ	60 m
アウトリガー長さ	8,68 m
アウトリガー幅	8,5 m
カウンターウエイト	75,1 t

主ジブ角度 (°)

82	73	65
----	----	----

作業半径 (m)

24	11,1		
26	11		
28	10,9		
30	10,8		
34	10,4		
38	10		
40	9,8	9,4	
42	9,6	9,4	
46	9,1	9,4	
50	8,5	8,3	
52	8,2	7,7	5,9
54	8	7,2	5,5
58	7,6	6,4	4,7
62	7,2	5,6	4,1
66		5	3,6
68		4,7	3,3
70			3,1
72			2,9
	2	2	2
	59	59	59
	90	90	90
	90	90	90
	0	0	0
	0	0	0
	0	0	0

ロープ条数
LKコード
テレ1 (%)
テレ2 (%)
テレ3 (%)
テレ4 (%)
テレ5 (%)

AC360/6J

ラフィングジブ定格総荷重表

TWIHI

定格総荷重(t) = 荷重 + フックブロック質量

主ジブ長さ	36,2 m
補ジブ長さ	54 m
アウトリガー長さ	8,68 m
アウトリガー幅	8,5 m
カウンターウエイト	75,1 t

主ジブ角度 (°)

82	73	65
----	----	----

作業半径 (m)

22	10,5		
24	10,5		
26	10,5		
28	10,5		
30	10,5		
34	10,2		
38	9,9	8,9	
42	9,4	8,9	
46	8,8	8,9	
50	8,1	8,2	6,2
54	7,7	7,2	5,3
56	7,5	6,8	5
58		6,4	4,6
62		5,7	4
64		5,4	3,8
66			3,5
68			3,3
	2	2	2
	60	60	60
	90	90	90
	90	90	90
	45	45	45
	0	0	0
	0	0	0

 ロープ条数
 LKコード
 テレ1 (%)
 テレ2 (%)
 テレ3 (%)
 テレ4 (%)
 テレ5 (%)

AC360/6J

ラフィングジブ定格総荷重表

TWIHI

定格総荷重(t) = 荷重 + フックブロック質量

主ジブ長さ	36,2 m
補ジブ長さ	60 m
アウトリガー長さ	8,68 m
アウトリガー幅	8,5 m
カウンターウエイト	75,1 t

主ジブ角度 (°)

82	73	65
----	----	----

作業半径 (m)

24	10,2		
26	10,1		
28	9,9		
30	9,8		
34	9,5		
38	9,3		
42	9,1	8,8	
46	8,7	8,7	
50	8,3	7,8	
54	7,9	6,8	4,9
58	7,5	5,9	4,1
62	7,2	5,2	3,5
66		4,6	3
70		4,1	2,6
74			2,2
	2	2	2
	60	60	60
	90	90	90
	90	90	90
	45	45	45
	0	0	0
	0	0	0

 ロープ条数
 LKコード
 テレ1 (%)
 テレ2 (%)
 テレ3 (%)
 テレ4 (%)
 テレ5 (%)

AC360/6J

ラフィングジブ定格総荷重表

TWIHI

定格総荷重(t) = 荷重 + フックブロック質量

主ジブ長さ	40,7 m
補ジブ長さ	54 m
アウトリガー長さ	8,68 m
アウトリガー幅	8,5 m
カウンターウエイト	75,1 t

主ジブ角度 (°)

82	73	65
----	----	----

作業半径 (m)

24	9,4		
26	9,4		
28	9,4		
30	9,4		
34	9,4		
38	9,3		
40	9,3	7,7	
42	9,1	7,7	
46	8,6	7,7	
50	8	7,7	
54	7,6	6,8	4,7
58	7,2	6	4
62		5,3	3,5
66		4,8	3
70			2,6
71			2,5
	2	2	2
	61	61	61
	90	90	90
	90	90	90
	90	90	90
	0	0	0
	0	0	0

ロープ条数

LKコード

テレ1 (%)

テレ2 (%)

テレ3 (%)

テレ4 (%)

テレ5 (%)

AC360/6J

ラフィングジブ定格総荷重表

TWIHI

定格総荷重(t) = 荷重 + フックブロック質量

主ジブ長さ	40,7 m
補ジブ長さ	60 m
アウトリガー長さ	8,68 m
アウトリガー幅	8,5 m
カウンターウエイト	75,1 t

主ジブ角度 (°)

82	73	65
----	----	----

作業半径 (m)

26	8,5			
28	8,4			
30	8,4			
34	8,2			
38	8			
42	7,9			
44	7,8	6,8		
46	7,7	6,8		
50	7,6	6,8		
54	7,5	6,3		
58	7,3	5,5	3,5	
62	7	4,8	3	
64	6,7	4,5	2,7	
66		4,2	2,5	
70		3,8	2,1	
72		3,6	1,9	
74			1,7	
77			1,5	
	2	2	2	
	61	61	61	
	90	90	90	
	90	90	90	
	90	90	90	
	0	0	0	
	0	0	0	

ロープ条数
LKコード
テレ1 (%)
テレ2 (%)
テレ3 (%)
テレ4 (%)
テレ5 (%)

AC360/6J

ラフィングジブ定格総荷重表

TWIHI

定格総荷重(t) = 荷重 + フックブロック質量

主ジブ長さ	45,2 m
補ジブ長さ	54 m
アウトリガー長さ	8,68 m
アウトリガー幅	8,5 m
カウンターウエイト	75,1 t

主ジブ角度 (°)

82	73	65
----	----	----

作業半径 (m)

24	8,8			
26	8,8			
28	8,7			
30	8,7			
34	8,6			
38	8,4			
42	8,3	7		
46	8	7		
50	7,7	7		
54	7,4	6,4		
56	7,3	6	3,9	
58	7,1	5,6	3,6	
59	7	5,5	3,4	
62		5	3	
66		4,4	2,6	
67		4,3	2,5	
70			2,2	
73			2	
	2	2	2	
	62	62	62	
	90	90	90	
	90	90	90	
	90	90	90	
	45	45	45	
	0	0	0	

ロープ条数
 LKコード
 テレ1 (%)
 テレ2 (%)
 テレ3 (%)
 テレ4 (%)
 テレ5 (%)

AC360/6J

ラフィングジブ定格総荷重表

TWIHI

定格総荷重(t) = 荷重 + フックブロック質量

主ジブ長さ	45,2 m
補ジブ長さ	60 m
アウトリガー長さ	8,68 m
アウトリガー幅	8,5 m
カウンターウエイト	75,1 t

主ジブ角度 (°)

82	73	65
----	----	----

作業半径 (m)

26	6,9		
28	6,9		
30	6,9		
34	6,9		
38	6,8		
42	6,7		
46	6,7	5,2	
50	6,6	5,2	
54	6,5	5,2	
58	6,4	5,2	
60	6,3	4,8	2,8
62	6,3	4,5	2,5
65	6,3	4,1	2,2
66		3,9	2,1
70		3,4	1,7
71		3,3	1,6
73		3,2	
	2	2	2
	62	62	62
	90	90	90
	90	90	90
	90	90	90
	45	45	45
	0	0	0

 ロープ条数
 LKコード
 テレ1 (%)
 テレ2 (%)
 テレ3 (%)
 テレ4 (%)
 テレ5 (%)

AC360/6J

ラフィングジブ定格総荷重表

TWIHI

定格総荷重(t) = 荷重 + フックブロック質量

主ジブ長さ	49,7 m
補ジブ長さ	54 m
アウトリガー長さ	8,68 m
アウトリガー幅	8,5 m
カウンターウエイト	75,1 t

主ジブ角度 (°)

82	73	65
----	----	----

作業半径 (m)

26	6,6			
28	6,6			
30	6,6			
34	6,6			
38	6,6			
42	6,6			
46	6,5	4,9		
50	6,4	4,9		
54	6,3	4,9		
58	6,2	4,9		
60	6,2	4,9	2,8	
62		4,7	2,6	
66		4,1	2,2	
68		3,9	2	
70			1,8	
73			1,5	
	2	2	2	
	64	64	64	
	90	90	90	
	90	90	90	
	90	90	90	
	90	90	90	
	0	0	0	

ロープ条数

LKコード

テレ1 (%)

テレ2 (%)

テレ3 (%)

テレ4 (%)

テレ5 (%)

AC360/6J

ラフィングジブ定格総荷重表

TWIHI

定格総荷重(t) = 荷重 + フックブロック質量

主ジブ長さ	49,7 m
補ジブ長さ	60 m
アウトリガー長さ	8,68 m
アウトリガー幅	8,5 m
カウンターウエイト	75,1 t

主ジブ角度 (°)

82	73	65
----	----	----

作業半径 (m)

28	4,9			
30	4,9			
34	4,9			
38	4,9			
42	4,9			
46	4,9			
48	4,9	3,4		
50	4,9	3,4		
54	4,9	3,4		
58	4,9	3,4		
62	4,9	3,4	2,1	
66	4,9	3,4	1,6	
67		3,4	1,5	
70		3,1		
74		2,8		
	2	2	2	
	64	64	64	
	90	90	90	
	90	90	90	
	90	90	90	
	90	90	90	
	0	0	0	

 ロープ条数
 LKコード
 テレ1 (%)
 テレ2 (%)
 テレ3 (%)
 テレ4 (%)
 テレ5 (%)

AC360/6J

ラフィングジブ定格総荷重表

TWIHI

定格総荷重(t) = 荷重 + フックブロック質量

主ジブ長さ	54,2 m
補ジブ長さ	54 m
アウトリガー長さ	8,68 m
アウトリガー幅	8,5 m
カウンターウエイト	75,1 t

主ジブ角度 (°)

82	73	65
----	----	----

作業半径 (m)

28	4,4		
30	4,4		
34	4,4		
38	4,4		
42	4,4		
46	4,3	3	
50	4,2	3	
54	4,2	3	
58	4,1	3	
61	4	3	
62		3	2,2
66		3	1,8
69		3	1,5
70		3	
	2	2	2
	52	52	52
	90	90	90
	90	90	90
	90	90	90
	90	90	90
	45	45	45

ロープ条数

LKコード

テレ1 (%)

テレ2 (%)

テレ3 (%)

テレ4 (%)

テレ5 (%)

AC360/6J

ラフィングジブ定格総荷重表

TWIHI

定格総荷重(t) = 荷重 + フックブロック質量

主ジブ長さ	54,2 m
補ジブ長さ	60 m
アウトリガー長さ	8,68 m
アウトリガー幅	8,5 m
カウンターウエイト	75,1 t

主ジブ角度 (°)

82	73
----	----

作業半径 (m)

28	2,9	
30	2,9	
34	2,9	
38	2,9	
42	2,9	
46	2,9	
50	2,9	1,7
54	2,9	1,7
58	2,9	1,7
62	2,9	1,7
66	2,9	1,7
67	2,9	1,7
70		1,7
74		1,7
76		1,7
	2	2
	52	52
	90	90
	90	90
	90	90
	90	90
	45	45

ロープ条数

LKコード

テレ1 (%)
テレ2 (%)
テレ3 (%)
テレ4 (%)
テレ5 (%)

AC360/6J

ラフィングジブ定格総荷重表

TWIHI

定格総荷重(t) = 荷重 + フックブロック質量

主ジブ長さ	58,7 m
補ジブ長さ	54 m
アウトリガー長さ	8,68 m
アウトリガー幅	8,5 m
カウンターウエイト	75,1 t

主ジブ角度 (°) 82

作業半径 (m)

28	2,5
30	2,5
34	2,5
38	2,5
42	2,5
46	2,5
50	2,5
54	2,5
58	2,5
61	2,5
	2
	55
	90
	90
	90
	90
	90

ロープ条数
LKコード
テレ1 (%)
テレ2 (%)
テレ3 (%)
テレ4 (%)
テレ5 (%)

AC360/6J

ラフィングジブ定格総荷重表

TWIHI

定格総荷重(t) = 荷重 + フックブロック質量

補ジブ長さ	54 m
主ジブ角度	82 °
アウトリガー長さ	8,68 m
アウトリガー幅	8,5 m
カウンターウエイト	54,3 t

 主ジブ長さ (m) 18,2

作業半径 (m)

24	14,9
26	14
28	13,2
30	12,6
34	11,3
38	10,3
42	9,5
46	8,7
50	8,2
52	7,9
	2
	2
	45
	0
	0
	0
	0

 ロープ条数
 LKコード
 テレ1 (%)
 テレ2 (%)
 テレ3 (%)
 テレ4 (%)
 テレ5 (%)

AC360/6J

ラフィングジブ定格総荷重表

TWIHI

定格総荷重(t) = 荷重 + フックブロック質量

補ジブ長さ	60 m
主ジブ角度	82 °
アウトリガー長さ	8,68 m
アウトリガー幅	8,5 m
カウンターウエイト	54,3 t

主ジブ長さ (m) 18,2

作業半径 (m)

26	13,5
28	13,1
30	12,7
34	11,7
38	10,7
42	9,9
46	9,2
50	8,4
54	7,4
58	6,6
	2
	2
	45
	0
	0
	0
	0

ロープ条数
LKコード
テレ1 (%)
テレ2 (%)
テレ3 (%)
テレ4 (%)
テレ5 (%)

AC360/6J

ラフィングジブ定格総荷重表

TWIHI

定格総荷重(t) = 荷重 + フックブロック質量

補ジブ長さ	54 m
主ジブ角度	82 °
アウトリガー長さ	8,68 m
アウトリガー幅	8,5 m
カウンターウエイト	54,3 t

主ジブ長さ (m) 22,7

作業半径 (m)

20	15,9
22	15,3
24	14,6
26	14
28	13,4
30	12,7
34	11,4
38	10,4
42	9,5
46	8,7
50	8,2
54	7,5
	2
	7
	45
	45
	0
	0
	0

ロープ条数
LKコード
テレ1 (%)
テレ2 (%)
テレ3 (%)
テレ4 (%)
テレ5 (%)

AC360/6J

ラフィングジブ定格総荷重表

TWIHI

定格総荷重(t) = 荷重 + フックブロック質量

補ジブ長さ	60 m
主ジブ角度	82 °
アウトリガー長さ	8,68 m
アウトリガー幅	8,5 m
カウンターウエイト	54,3 t

主ジブ長さ (m) 22,7

作業半径 (m)

22	13,2
24	13
26	12,8
28	12,6
30	12,3
34	11,5
38	10,6
42	9,9
46	9,2
50	8,1
54	7,1
58	6,3
60	6
	2
	7
	45
	45
	0
	0
	0

ロープ条数
LKコード
テレ1 (%)
テレ2 (%)
テレ3 (%)
テレ4 (%)
テレ5 (%)

AC360/6J

ラフィングジブ定格総荷重表

TWIHI

定格総荷重(t) = 荷重 + フックブロック質量

補ジブ長さ	54 m
主ジブ角度	82 °
アウトリガー長さ	8,68 m
アウトリガー幅	8,5 m
カウンターウエイト	54,3 t

主ジブ長さ (m) 27,2

作業半径 (m)

20	14,9
22	14,6
24	14,2
26	13,8
28	13,3
30	12,7
34	11,5
38	10,4
42	9,6
46	8,8
50	8,2
54	7,3
	2
	13
	45
	45
	45
	0
	0

ロープ条数
LKコード
テレ1 (%)
テレ2 (%)
テレ3 (%)
テレ4 (%)
テレ5 (%)

AC360/6J

ラフティングジブ定格総荷重表

TWIHI

定格総荷重(t) = 荷重 + フックブロック質量

補ジブ長さ	60 m
主ジブ角度	82 °
アウトリガー長さ	8,68 m
アウトリガー幅	8,5 m
カウンターウエイト	54,3 t

 主ジブ長さ (m) 27,2

作業半径 (m)

22	12,2
24	12,1
26	11,9
28	11,7
30	11,5
34	11
38	10,4
42	9,9
46	9
50	7,9
54	6,9
58	6,1
60	5,8
	2
	13
	45
	45
	45
	0
	0

ロープ条数

LKコード

テレ1 (%)

テレ2 (%)

テレ3 (%)

テレ4 (%)

テレ5 (%)

AC360/6J

ラフィングジブ定格総荷重表

TWIHI

定格総荷重(t) = 荷重 + フックブロック質量

補ジブ長さ	54 m
主ジブ角度	82 °
アウトリガー長さ	8,68 m
アウトリガー幅	8,5 m
カウンターウエイト	54,3 t

主ジブ長さ (m) 31,7

作業半径 (m)

22	12,6
24	12,5
26	12,4
28	12,3
30	11,9
34	11,1
38	10,2
42	9,5
46	8,8
50	7,9
54	7
56	6,6
	2
	59
	90
	90
	0
	0
	0

ロープ条数
LKコード
テレ1 (%)
テレ2 (%)
テレ3 (%)
テレ4 (%)
テレ5 (%)

AC360/6J

ラフィングジブ定格総荷重表

TWIHI

定格総荷重(t) = 荷重 + フックブロック質量

補ジブ長さ	60 m
主ジブ角度	82 °
アウトリガー長さ	8,68 m
アウトリガー幅	8,5 m
カウンターウエイト	54,3 t

主ジブ長さ (m) 31,7

作業半径 (m)

24	11,1
26	11
28	10,9
30	10,8
34	10,4
38	10
42	9,6
46	8,6
50	7,5
54	6,6
58	5,8
62	5,1
	2
	59
	90
	90
	0
	0
	0

ロープ条数
LKコード
テレ1 (%)
テレ2 (%)
テレ3 (%)
テレ4 (%)
テレ5 (%)

AC360/6J

ラフィングジブ定格総荷重表

TWIHI

定格総荷重(t) = 荷重 + フックブロック質量

補ジブ長さ	54 m
主ジブ角度	82 °
アウトリガー長さ	8,68 m
アウトリガー幅	8,5 m
カウンターウエイト	54,3 t

主ジブ長さ (m) 36,2

作業半径 (m)

22	10,5
24	10,5
26	10,5
28	10,5
30	10,5
34	10,2
38	9,9
42	9,4
46	8,8
50	7,7
54	6,8
56	6,4
	2
	60
	90
	90
	45
	0
	0

ロープ条数
LKコード
テレ1 (%)
テレ2 (%)
テレ3 (%)
テレ4 (%)
テレ5 (%)

AC360/6J

ラフィングジブ定格総荷重表

TWIHI

定格総荷重(t) = 荷重 + フックブロック質量

補ジブ長さ	60 m
主ジブ角度	82 °
アウトリガー長さ	8,68 m
アウトリガー幅	8,5 m
カウンターウエイト	54,3 t

主ジブ長さ (m) 36,2

作業半径 (m)

24	10,2
26	10,1
28	9,9
30	9,8
34	9,5
38	9,3
42	9,1
46	8,4
50	7,3
54	6,4
58	5,6
62	4,9
ロープ条数	2
LKコード	60
テレ1 (%)	90
テレ2 (%)	90
テレ3 (%)	45
テレ4 (%)	0
テレ5 (%)	0

ロープ条数
LKコード
テレ1 (%)
テレ2 (%)
テレ3 (%)
テレ4 (%)
テレ5 (%)

AC360/6J

ラフィングジブ定格総荷重表

TWIHI

定格総荷重(t) = 荷重 + フックブロック質量

補ジブ長さ	54 m
主ジブ角度	82 °
アウトリガー長さ	8,68 m
アウトリガー幅	8,5 m
カウンターウエイト	54,3 t

主ジブ長さ (m) 40,7

作業半径 (m)

24	9,4
26	9,4
28	9,4
30	9,4
34	9,4
38	9,3
42	9,1
46	8,5
50	7,5
54	6,5
58	5,8
	2
	61
	90
	90
	90
	0
	0

ロープ条数
LKコード
テレ1 (%)
テレ2 (%)
テレ3 (%)
テレ4 (%)
テレ5 (%)

AC360/6J

ラフィングジブ定格総荷重表

TWIHI

定格総荷重(t) = 荷重 + フックブロック質量

補ジブ長さ	60 m
主ジブ角度	82 °
アウトリガー長さ	8,68 m
アウトリガー幅	8,5 m
カウンターウエイト	54,3 t

主ジブ長さ (m) 40,7

作業半径 (m)

26	8,5
28	8,4
30	8,4
34	8,2
38	8
42	7,9
46	7,7
50	7,1
54	6,1
58	5,3
62	4,7
64	4,4
ロープ条数	2
LKコード	61
テレ1 (%)	90
テレ2 (%)	90
テレ3 (%)	90
テレ4 (%)	0
テレ5 (%)	0

ロープ条数
LKコード
テレ1 (%)
テレ2 (%)
テレ3 (%)
テレ4 (%)
テレ5 (%)

AC360/6J

ラフィングジブ定格総荷重表

TWIHI

定格総荷重(t) = 荷重 + フックブロック質量

補ジブ長さ	54 m
主ジブ角度	82 °
アウトリガー長さ	8,68 m
アウトリガー幅	8,5 m
カウンターウエイト	54,3 t

主ジブ長さ (m) 45,2

作業半径 (m)

24	8,8
26	8,8
28	8,7
30	8,7
34	8,6
38	8,4
42	8,3
46	8
50	7,3
54	6,4
58	5,6
59	5,4
	2
	62
	90
	90
	90
	45
	0

ロープ条数
LKコード
テレ1 (%)
テレ2 (%)
テレ3 (%)
テレ4 (%)
テレ5 (%)

AC360/6J

ラフィングジブ定格総荷重表

TWIHI

定格総荷重(t) = 荷重 + フックブロック質量

補ジブ長さ	60 m
主ジブ角度	82 °
アウトリガー長さ	8,68 m
アウトリガー幅	8,5 m
カウンターウエイト	54,3 t

主ジブ長さ (m) 45,2

作業半径 (m)

26	6,9
28	6,9
30	6,9
34	6,9
38	6,8
42	6,7
46	6,7
50	6,6
54	5,9
58	5,1
62	4,5
65	4,1
	2
	62
	90
	90
	90
	45
	0

ロープ条数
LKコード
テレ1 (%)
テレ2 (%)
テレ3 (%)
テレ4 (%)
テレ5 (%)

AC360/6J

ラフィングジブ定格総荷重表

TWIHI

定格総荷重(t) = 荷重 + フックブロック質量

補ジブ長さ	54 m
主ジブ角度	82 °
アウトリガー長さ	8,68 m
アウトリガー幅	8,5 m
カウンターウエイト	54,3 t

主ジブ長さ (m) 49,7

作業半径 (m)

26	6,6
28	6,6
30	6,6
34	6,6
38	6,6
42	6,6
46	6,5
50	6,4
54	6,2
58	5,4
60	5,1
	2
	64
	90
	90
	90
	90
	0

ロープ条数
LKコード
テレ1 (%)
テレ2 (%)
テレ3 (%)
テレ4 (%)
テレ5 (%)

AC360/6J

ラフィングジブ定格総荷重表

TWIHI

定格総荷重(t) = 荷重 + フックブロック質量

補ジブ長さ	60 m
主ジブ角度	82 °
アウトリガー長さ	8,68 m
アウトリガー幅	8,5 m
カウンターウエイト	54,3 t

主ジブ長さ (m) 49,7

作業半径 (m)

28	4,9
30	4,9
34	4,9
38	4,9
42	4,9
46	4,9
50	4,9
54	4,9
58	4,9
62	4,3
66	3,8
	2
	64
	90
	90
	90
	90
	0

ロープ条数
LKコード
テレ1 (%)
テレ2 (%)
テレ3 (%)
テレ4 (%)
テレ5 (%)

AC360/6J

ラフィングジブ定格総荷重表

TWIHI

定格総荷重(t) = 荷重 + フックブロック質量

補ジブ長さ	54 m
主ジブ角度	82 °
アウトリガー長さ	8,68 m
アウトリガー幅	8,5 m
カウンターウエイト	54,3 t

主ジブ長さ (m) 54,2

作業半径 (m)	28	4,4
	30	4,4
	34	4,4
	38	4,4
	42	4,4
	46	4,3
	50	4,2
	54	4,2
	58	4,1
	61	4
ロープ条数		2
LKコード		52
テレ1 (%)		90
テレ2 (%)		90
テレ3 (%)		90
テレ4 (%)		90
テレ5 (%)		45

AC360/6J

ラフィングジブ定格総荷重表

TWIHI

定格総荷重(t) = 荷重 + フックブロック質量

補ジブ長さ	60 m
主ジブ角度	82 °
アウトリガー長さ	8,68 m
アウトリガー幅	8,5 m
カウンターウエイト	54,3 t

主ジブ長さ (m) 54,2

作業半径 (m)

28	2,9
30	2,9
34	2,9
38	2,9
42	2,9
46	2,9
50	2,9
54	2,9
58	2,9
62	2,9
66	2,9
67	2,9
	2
	52
	90
	90
	90
	90
	45

ロープ条数
LKコード
テレ1 (%)
テレ2 (%)
テレ3 (%)
テレ4 (%)
テレ5 (%)

AC360/6J

ラフィングジブ定格総荷重表

TWIHI

定格総荷重(t) = 荷重 + フックブロック質量

補ジブ長さ	54 m
主ジブ角度	82 °
アウトリガー長さ	8,68 m
アウトリガー幅	8,5 m
カウンターウエイト	54,3 t

主ジブ長さ (m) 58,7

作業半径 (m)

28	2,5
30	2,5
34	2,5
38	2,5
42	2,5
46	2,5
50	2,5
54	2,5
58	2,5
61	2,5
	2
	55
	90
	90
	90
	90
	90

ロープ条数
LKコード
テレ1 (%)
テレ2 (%)
テレ3 (%)
テレ4 (%)
テレ5 (%)

AC360/6J

ラフィングジブ定格総荷重表

TWIHI

定格総荷重(t) = 荷重 + フックブロック質量

補ジブ長さ	54 m
主ジブ角度	82 °
アウトリガー長さ	8,68 m
アウトリガー幅	8,5 m
カウンターウエイト	44,8 t

主ジブ長さ (m) 18,2

作業半径 (m)

24	14,9
26	14
28	13,2
30	12,6
34	11,3
38	10,3
42	9,5
46	8,4
50	7,4
52	6,9
	2
	2
	45
	0
	0
	0
	0

ロープ条数
LKコード
テレ1 (%)
テレ2 (%)
テレ3 (%)
テレ4 (%)
テレ5 (%)

AC360/6J

ラフィングジブ定格総荷重表

TWIHI

定格総荷重(t) = 荷重 + フックブロック質量

補ジブ長さ	60 m
主ジブ角度	82 °
アウトリガー長さ	8,68 m
アウトリガー幅	8,5 m
カウンターウエイト	44,8 t

主ジブ長さ (m) 18,2

作業半径 (m)

26	13,5
28	13,1
30	12,7
34	11,7
38	10,7
42	9,4
46	8,1
50	7,1
54	6,2
58	5,4
	2
	2
	45
	0
	0
	0
	0

ロープ条数
LKコード
テレ1 (%)
テレ2 (%)
テレ3 (%)
テレ4 (%)
テレ5 (%)

AC360/6J

ラフィングジブ定格総荷重表

TWIHI

定格総荷重(t) = 荷重 + フックブロック質量

補ジブ長さ	54 m
主ジブ角度	82 °
アウトリガー長さ	8,68 m
アウトリガー幅	8,5 m
カウンターウエイト	44,8 t

主ジブ長さ (m) 22,7

作業半径 (m)

20	15,9
22	15,3
24	14,6
26	14
28	13,4
30	12,7
34	11,4
38	10,4
42	9,4
46	8,2
50	7,1
54	6,3
	2
	7
	45
	45
	0
	0
	0

ロープ条数
LKコード
テレ1 (%)
テレ2 (%)
テレ3 (%)
テレ4 (%)
テレ5 (%)

AC360/6J

ラフィングジブ定格総荷重表

TWIHI

定格総荷重(t) = 荷重 + フックブロック質量

補ジブ長さ	60 m
主ジブ角度	82 °
アウトリガー長さ	8,68 m
アウトリガー幅	8,5 m
カウンターウエイト	44,8 t

主ジブ長さ (m) 22,7

作業半径 (m)

22	13,2
24	13
26	12,8
28	12,6
30	12,3
34	11,5
38	10,6
42	9,1
46	7,8
50	6,8
54	5,9
58	5,2
60	4,8
	2
	7
	45
	45
	0
	0
	0

ロープ条数
LKコード
テレ1 (%)
テレ2 (%)
テレ3 (%)
テレ4 (%)
テレ5 (%)

AC360/6J

ラフィングジブ定格総荷重表

TWIHI

定格総荷重(t) = 荷重 + フックブロック質量

補ジブ長さ	54 m
主ジブ角度	82 °
アウトリガー長さ	8,68 m
アウトリガー幅	8,5 m
カウンターウエイト	44,8 t

主ジブ長さ (m) 27,2

作業半径 (m)

20	14,9
22	14,6
24	14,2
26	13,8
28	13,3
30	12,7
34	11,5
38	10,4
42	9,2
46	7,9
50	6,9
54	6,1
	2
	13
	45
	45
	45
	0
	0

ロープ条数
LKコード
テレ1 (%)
テレ2 (%)
テレ3 (%)
テレ4 (%)
テレ5 (%)

AC360/6J

ラフィングジブ定格総荷重表

TWIHI

定格総荷重(t) = 荷重 + フックブロック質量

補ジブ長さ	60 m
主ジブ角度	82 °
アウトリガー長さ	8,68 m
アウトリガー幅	8,5 m
カウンターウエイト	44,8 t

主ジブ長さ (m) 27,2

作業半径 (m)

22	12,2
24	12,1
26	11,9
28	11,7
30	11,5
34	11
38	10,4
42	8,8
46	7,6
50	6,6
54	5,7
58	4,9
60	4,6
	2
	13
	45
	45
	45
	0
	0

ロープ条数
LKコード
テレ1 (%)
テレ2 (%)
テレ3 (%)
テレ4 (%)
テレ5 (%)

AC360/6J

ラフィングジブ定格総荷重表

TWIHI

定格総荷重(t) = 荷重 + フックブロック質量

補ジブ長さ	54 m
主ジブ角度	82 °
アウトリガー長さ	8,68 m
アウトリガー幅	8,5 m
カウンターウエイト	44,8 t

主ジブ長さ (m) 31,7

作業半径 (m)

22	12,6
24	12,5
26	12,4
28	12,3
30	11,9
34	11,1
38	10,2
42	8,7
46	7,6
50	6,6
54	5,7
56	5,4
	2
	59
	90
	90
	0
	0
	0

ロープ条数
LKコード
テレ1 (%)
テレ2 (%)
テレ3 (%)
テレ4 (%)
テレ5 (%)

AC360/6J

ラフィングジブ定格総荷重表

TWIHI

定格総荷重(t) = 荷重 + フックブロック質量

補ジブ長さ	60 m
主ジブ角度	82 °
アウトリガー長さ	8,68 m
アウトリガー幅	8,5 m
カウンターウエイト	44,8 t

主ジブ長さ (m) 31,7

作業半径 (m)

24	11,1
26	11
28	10,9
30	10,8
34	10,4
38	9,9
42	8,4
46	7,2
50	6,2
54	5,3
58	4,6
62	4
	2
	59
	90
	90
	0
	0
	0

ロープ条数
LKコード
テレ1 (%)
テレ2 (%)
テレ3 (%)
テレ4 (%)
テレ5 (%)

AC360/6J

ラフィングジブ定格総荷重表

TWIHI

定格総荷重(t) = 荷重 + フックブロック質量

補ジブ長さ	54 m
主ジブ角度	82 °
アウトリガー長さ	8,68 m
アウトリガー幅	8,5 m
カウンターウエイト	44,8 t

主ジブ長さ (m) 36,2

作業半径 (m)

22	10,5
24	10,5
26	10,5
28	10,5
30	10,5
34	10,2
38	9,9
42	8,5
46	7,3
50	6,3
54	5,5
56	5,1
	2
	60
	90
	90
	45
	0
	0

ロープ条数
LKコード
テレ1 (%)
テレ2 (%)
テレ3 (%)
テレ4 (%)
テレ5 (%)

AC360/6J

ラフィングジブ定格総荷重表

TWIHI

定格総荷重(t) = 荷重 + フックブロック質量

補ジブ長さ	60 m
主ジブ角度	82 °
アウトリガー長さ	8,68 m
アウトリガー幅	8,5 m
カウンターウエイト	44,8 t

主ジブ長さ (m) 36,2

作業半径 (m)	24	10,2
	26	10,1
	28	9,9
	30	9,8
	34	9,5
	38	9,3
	42	8,2
	46	7
	50	5,9
	54	5,1
	58	4,4
	62	3,8
ロープ条数		2
LKコード		60
テレ1 (%)		90
テレ2 (%)		90
テレ3 (%)		45
テレ4 (%)		0
テレ5 (%)		0

AC360/6J

ラフィングジブ定格総荷重表

TWIHI

定格総荷重(t) = 荷重 + フックブロック質量

補ジブ長さ 54 m
 主ジブ角度 82 °
 アウトリガー長さ 8,68 m
 アウトリガー幅 8,5 m
 カウンターウエイト 44,8 t

主ジブ長さ (m)

作業半径 (m)

24	9,4
26	9,4
28	9,4
30	9,4
34	9,4
38	9,3
42	8,3
46	7,1
50	6,1
54	5,3
58	4,6
	2
	61
	90
	90
	90
	0
	0

ロープ条数
 LKコード
 テレ1 (%)
 テレ2 (%)
 テレ3 (%)
 テレ4 (%)
 テレ5 (%)

AC360/6J

ラフィングジブ定格総荷重表

TWIHI

定格総荷重(t) = 荷重 + フックブロック質量

補ジブ長さ	60 m
主ジブ角度	82 °
アウトリガー長さ	8,68 m
アウトリガー幅	8,5 m
カウンターウエイト	44,8 t

主ジブ長さ (m) 40,7

作業半径 (m)

26	8,5
28	8,4
30	8,4
34	8,2
38	8
42	7,8
46	6,7
50	5,7
54	4,8
58	4,1
62	3,6
64	3,3
	2
	61
	90
	90
	90
	0
	0

ロープ条数
LKコード
テレ1 (%)
テレ2 (%)
テレ3 (%)
テレ4 (%)
テレ5 (%)

AC360/6J

ラフィングジブ定格総荷重表

TWIHI

定格総荷重(t) = 荷重 + フックブロック質量

補ジブ長さ	54 m
主ジブ角度	82 °
アウトリガー長さ	8,68 m
アウトリガー幅	8,5 m
カウンターウエイト	44,8 t

主ジブ長さ (m) 45,2

作業半径 (m)	24	8,8
	26	8,8
	28	8,7
	30	8,7
	34	8,6
	38	8,4
	42	8
	46	6,9
	50	5,9
	54	5,1
	58	4,4
	59	4,3
ロープ条数		2
LKコード		62
テレ1 (%)		90
テレ2 (%)		90
テレ3 (%)		90
テレ4 (%)		45
テレ5 (%)		0

AC360/6J

ラフィングジブ定格総荷重表

TWIHI

定格総荷重(t) = 荷重 + フックブロック質量

補ジブ長さ	60 m
主ジブ角度	82 °
アウトリガー長さ	8,68 m
アウトリガー幅	8,5 m
カウンターウエイト	44,8 t

主ジブ長さ (m) 45,2

作業半径 (m)

26	6,9
28	6,9
30	6,9
34	6,9
38	6,8
42	6,7
46	6,3
50	5,4
54	4,7
58	4
62	3,4
65	3,1
	2
	62
	90
	90
	90
	45
	0

ロープ条数
LKコード
テレ1 (%)
テレ2 (%)
テレ3 (%)
テレ4 (%)
テレ5 (%)

AC360/6J

ラフィングジブ定格総荷重表

TWIHI

定格総荷重(t) = 荷重 + フックブロック質量

補ジブ長さ	54 m
主ジブ角度	82 °
アウトリガー長さ	8,68 m
アウトリガー幅	8,5 m
カウンターウエイト	44,8 t

主ジブ長さ (m) 49,7

作業半径 (m)

26	6,6
28	6,6
30	6,6
34	6,6
38	6,6
42	6,6
46	6,5
50	5,7
54	4,9
58	4,2
60	4
	2
	64
	90
	90
	90
	90
	0

ロープ条数
LKコード
テレ1 (%)
テレ2 (%)
テレ3 (%)
テレ4 (%)
テレ5 (%)

AC360/6J

ラフィングジブ定格総荷重表

TWIHI

定格総荷重(t) = 荷重 + フックブロック質量

補ジブ長さ	60 m
主ジブ角度	82 °
アウトリガー長さ	8,68 m
アウトリガー幅	8,5 m
カウンターウエイト	44,8 t

 主ジブ長さ (m) 49,7

作業半径 (m)

28	4,9
30	4,9
34	4,9
38	4,9
42	4,9
46	4,9
50	4,9
54	4,4
58	3,8
62	3,2
66	2,8
	2
	64
	90
	90
	90
	90
	0

 ロープ条数
 LKコード
 テレ1 (%)
 テレ2 (%)
 テレ3 (%)
 テレ4 (%)
 テレ5 (%)

AC360/6J

ラフィングジブ定格総荷重表

TWIHI

定格総荷重(t) = 荷重 + フックブロック質量

補ジブ長さ	54 m
主ジブ角度	82 °
アウトリガー長さ	8,68 m
アウトリガー幅	8,5 m
カウンターウエイト	44,8 t

主ジブ長さ (m) 54,2

作業半径 (m)

28	4,4
30	4,4
34	4,4
38	4,4
42	4,4
46	4,3
50	4,2
54	4,2
58	4,1
61	3,7
	2
	52
	90
	90
	90
	90
	45

ロープ条数
LKコード
テレ1 (%)
テレ2 (%)
テレ3 (%)
テレ4 (%)
テレ5 (%)

AC360/6J

ラフィングジブ定格総荷重表

TWIHI

定格総荷重(t) = 荷重 + フックブロック質量

補ジブ長さ	60 m
主ジブ角度	82 °
アウトリガー長さ	8,68 m
アウトリガー幅	8,5 m
カウンターウエイト	44,8 t

主ジブ長さ (m) 54,2

作業半径 (m)

28	2,9
30	2,9
34	2,9
38	2,9
42	2,9
46	2,9
50	2,9
54	2,9
58	2,9
62	2,9
66	2,6
67	2,6
	2
	52
	90
	90
	90
	90
	45

ロープ条数
LKコード
テレ1 (%)
テレ2 (%)
テレ3 (%)
テレ4 (%)
テレ5 (%)

AC360/6J

ラフィングジブ定格総荷重表

TWIHI

定格総荷重(t) = 荷重 + フックブロック質量

補ジブ長さ	54 m
主ジブ角度	82 °
アウトリガー長さ	8,68 m
アウトリガー幅	8,5 m
カウンターウエイト	44,8 t

主ジブ長さ (m) 58,7

作業半径 (m)

28	2,5
30	2,5
34	2,5
38	2,5
42	2,5
46	2,5
50	2,5
54	2,5
58	2,5
61	2,5
	2
	55
	90
	90
	90
	90
	90

ロープ条数
LKコード
テレ1 (%)
テレ2 (%)
テレ3 (%)
テレ4 (%)
テレ5 (%)

AC360/6J

ラフィングジブ定格総荷重表

TWIHI

定格総荷重(t) = 荷重 + フックブロック質量

主ジブ長さ	18,2 m
主ジブ角度	82 °
アウトリガー長さ	8,68 m
アウトリガー幅	7 m
カウンターウエイト	75,1 t

補ジブ長さ (m)

54	60
----	----

作業半径 (m)

24	14,9	
26	14	13,5
28	13,2	13,1
30	12,6	12,7
34	11,3	11,7
38	10,3	10,7
42	9,5	9,9
46	8,7	9,2
50	8,2	8,2
52	7,9	7,7
54		7,2
58		6,5
	2	2
	2	2
	45	45
	0	0
	0	0
	0	0
	0	0

ロープ条数
 LKコード
 テレ1 (%)
 テレ2 (%)
 テレ3 (%)
 テレ4 (%)
 テレ5 (%)

AC360/6J

ラフィングジブ定格総荷重表

TWIHI

定格総荷重(t) = 荷重 + フックブロック質量

主ジブ長さ	22,7 m
主ジブ角度	82 °
アウトリガー長さ	8,68 m
アウトリガー幅	7 m
カウンターウエイト	75,1 t

補ジブ長さ (m)

54	60
----	----

作業半径 (m)

20	15,9	
22	15,3	13,2
24	14,6	13
26	14	12,8
28	13,4	12,6
30	12,7	12,3
34	11,4	11,5
38	10,4	10,6
42	9,5	9,9
46	8,7	9
50	8,2	7,9
54	7,3	7
58		6,3
60		6
	2	2
	7	7
	45	45
	45	45
	0	0
	0	0
	0	0

ロープ条数

LKコード

テレ1 (%)

テレ2 (%)

テレ3 (%)

テレ4 (%)

テレ5 (%)

AC360/6J

ラフィングジブ定格総荷重表

TWIHI

定格総荷重(t) = 荷重 + フックブロック質量

主ジブ長さ	27,2 m
主ジブ角度	82 °
アウトリガー長さ	8,68 m
アウトリガー幅	7 m
カウンターウエイト	75,1 t

補ジブ長さ (m)

54	60
----	----

作業半径 (m)

20	14,9	
22	14,6	12,2
24	14,2	12,1
26	13,8	11,9
28	13,3	11,7
30	12,7	11,5
34	11,5	11
38	10,4	10,4
42	9,6	9,9
46	8,8	8,8
50	8	7,7
54	7,2	6,9
58		6,1
60		5,8
ロープ条数	2	2
LKコード	13	13
テレ1 (%)	45	45
テレ2 (%)	45	45
テレ3 (%)	45	45
テレ4 (%)	0	0
テレ5 (%)	0	0

AC360/6J

ラフィングジブ定格総荷重表

TWIHI

定格総荷重(t) = 荷重 + フックブロック質量

主ジブ長さ	31,7 m
主ジブ角度	82 °
アウトリガー長さ	8,68 m
アウトリガー幅	7 m
カウンターウエイト	75,1 t

補ジブ長さ (m)

54	60
----	----

作業半径 (m)

22	12,6	
24	12,5	11,1
26	12,4	11
28	12,3	10,9
30	11,9	10,8
34	11,1	10,4
38	10,2	10
42	9,5	9,6
46	8,8	8,5
50	7,7	7,4
54	6,9	6,6
56	6,5	6,2
58		5,8
62		5,2
	2	2
	59	59
	90	90
	90	90
	0	0
	0	0
	0	0

ロープ条数

LKコード

テレ1 (%)

テレ2 (%)

テレ3 (%)

テレ4 (%)

テレ5 (%)

AC360/6J

ラフィングジブ定格総荷重表

TWIHI

定格総荷重(t) = 荷重 + フックブロック質量

主ジブ長さ	36,2 m
主ジブ角度	82 °
アウトリガー長さ	8,68 m
アウトリガー幅	7 m
カウンターウエイト	75,1 t

補ジブ長さ (m)

54	60
----	----

作業半径 (m)

22	10,5	
24	10,5	10,2
26	10,5	10,1
28	10,5	9,9
30	10,5	9,8
34	10,2	9,5
38	9,9	9,3
42	9,4	9,1
46	8,6	8,3
50	7,6	7,2
54	6,7	6,4
56	6,3	6
58		5,7
62		5,1
ロープ条数	2	2
LKコード	60	60
テレ1 (%)	90	90
テレ2 (%)	90	90
テレ3 (%)	45	45
テレ4 (%)	0	0
テレ5 (%)	0	0

ロープ条数
 LKコード
 テレ1 (%)
 テレ2 (%)
 テレ3 (%)
 テレ4 (%)
 テレ5 (%)

AC360/6J

ラフィングジブ定格総荷重表

TWIHI

定格総荷重(t) = 荷重 + フックブロック質量

主ジブ長さ	40,7 m
主ジブ角度	82 °
アウトリガー長さ	8,68 m
アウトリガー幅	7 m
カウンターウエイト	75,1 t

補ジブ長さ (m)

54	60
----	----

作業半径 (m)

24	9,4	
26	9,4	8,5
28	9,4	8,4
30	9,4	8,4
34	9,4	8,2
38	9,3	8
42	9,1	7,9
46	8,4	7,7
50	7,4	7,1
54	6,5	6,2
58	5,9	5,5
62		4,9
64		4,7
	2	2
	61	61
	90	90
	90	90
	90	90
	0	0
	0	0

ロープ条数

LKコード

テレ1 (%)

テレ2 (%)

テレ3 (%)

テレ4 (%)

テレ5 (%)

AC360/6J

ラフィングジブ定格総荷重表

TWIHI

定格総荷重(t) = 荷重 + フックブロック質量

主ジブ長さ	45,2 m
主ジブ角度	82 °
アウトリガー長さ	8,68 m
アウトリガー幅	7 m
カウンターウエイト	75,1 t

補ジブ長さ (m)

54	60
----	----

作業半径 (m)

24	8,8	
26	8,8	6,9
28	8,7	6,9
30	8,7	6,9
34	8,6	6,9
38	8,4	6,8
42	8,3	6,7
46	8	6,7
50	7,2	6,6
54	6,4	6,1
58	5,7	5,4
59	5,6	5,2
62		4,8
65		4,4
	2	2
	62	62
	90	90
	90	90
	90	90
	45	45
	0	0

 ロープ条数
 LKコード
 テレ1 (%)
 テレ2 (%)
 テレ3 (%)
 テレ4 (%)
 テレ5 (%)

AC360/6J

ラフィングジブ定格総荷重表

TWIHI

定格総荷重(t) = 荷重 + フックブロック質量

主ジブ長さ	49,7 m
主ジブ角度	82 °
アウトリガー長さ	8,68 m
アウトリガー幅	7 m
カウンターウエイト	75,1 t

補ジブ長さ (m)

54	60
----	----

作業半径 (m)

26	6,6	
28	6,6	4,9
30	6,6	4,9
34	6,6	4,9
38	6,6	4,9
42	6,6	4,9
46	6,5	4,9
50	6,4	4,9
54	6,3	4,9
58	5,6	4,9
60	5,3	4,9
62		4,7
66		4,2
	2	2
	64	64
	90	90
	90	90
	90	90
	90	90
	0	0

ロープ条数
LKコード
テレ1 (%)
テレ2 (%)
テレ3 (%)
テレ4 (%)
テレ5 (%)

AC360/6J

ラフィングジブ定格総荷重表

TWIHI

定格総荷重(t) = 荷重 + フックブロック質量

主ジブ長さ	54,2 m
主ジブ角度	82 °
アウトリガー長さ	8,68 m
アウトリガー幅	7 m
カウンターウエイト	75,1 t

補ジブ長さ (m)

54	60
----	----

作業半径 (m)

28	4,4	2,9
30	4,4	2,9
34	4,4	2,9
38	4,4	2,9
42	4,4	2,9
46	4,3	2,9
50	4,2	2,9
54	4,2	2,9
58	4,1	2,9
61	4	2,9
62		2,9
66		2,9
67		2,9
	2	2
	52	52
	90	90
	90	90
	90	90
	90	90
	45	45

ロープ条数
LKコード
テレ1 (%)
テレ2 (%)
テレ3 (%)
テレ4 (%)
テレ5 (%)

AC360/6J

ラフィングジブ定格総荷重表

TWIHI

定格総荷重(t) = 荷重 + フックブロック質量

主ジブ長さ	58,7 m
主ジブ角度	82 °
アウトリガー長さ	8,68 m
アウトリガー幅	7 m
カウンターウエイト	75,1 t

 補ジブ長さ (m) 54

作業半径 (m)

28	2,5
30	2,5
34	2,5
38	2,5
42	2,5
46	2,5
50	2,5
54	2,5
58	2,5
61	2,5
	2
	55
	90
	90
	90
	90
	90

 ロープ条数
 LKコード
 テレ1 (%)
 テレ2 (%)
 テレ3 (%)
 テレ4 (%)
 テレ5 (%)

AC360/6J

ラフィングジブ定格総荷重表

TWIHI

定格総荷重(t) = 荷重 + フックブロック質量

主ジブ長さ	18,2 m
主ジブ角度	82 °
アウトリガー長さ	8,68 m
アウトリガー幅	7 m
カウンターウエイト	54,3 t

補ジブ長さ (m)

54	60
----	----

作業半径 (m)

24	14,9	
26	14	13,5
28	13,2	13,1
30	12,6	12,7
34	11,1	10,8
38	9,4	9,1
42	8,1	7,8
46	7	6,7
50	6,1	5,8
52	5,8	5,5
54		5,1
58		4,5
	2	2
	2	2
	45	45
	0	0
	0	0
	0	0
	0	0

 ロープ条数
 LKコード
 テレ1 (%)
 テレ2 (%)
 テレ3 (%)
 テレ4 (%)
 テレ5 (%)

AC360/6J

ラフィングジブ定格総荷重表

TWIHI

定格総荷重(t) = 荷重 + フックブロック質量

主ジブ長さ	22,7 m
主ジブ角度	82 °
アウトリガー長さ	8,68 m
アウトリガー幅	7 m
カウンターウエイト	54,3 t

補ジブ長さ (m)

54	60
----	----

作業半径 (m)

20	15,9	
22	15,3	13,2
24	14,6	13
26	14	12,8
28	13,4	12,6
30	12,7	12,3
34	10,7	10,4
38	9,1	8,8
42	7,8	7,5
46	6,8	6,5
50	5,9	5,6
54	5,2	4,9
58		4,3
60		4
	2	2
	7	7
	45	45
	45	45
	0	0
	0	0
	0	0

ロープ条数

LKコード

テレ1 (%)

テレ2 (%)

テレ3 (%)

テレ4 (%)

テレ5 (%)

AC360/6J

ラフィングジブ定格総荷重表

TWIHI

定格総荷重(t) = 荷重 + フックブロック質量

主ジブ長さ	27,2 m
主ジブ角度	82 °
アウトリガー長さ	8,68 m
アウトリガー幅	7 m
カウンターウエイト	54,3 t

補ジブ長さ (m)

54	60
----	----

作業半径 (m)

20	14,9	
22	14,6	12,2
24	14,2	12,1
26	13,8	11,9
28	13,3	11,7
30	12,6	11,5
34	10,5	10,2
38	8,9	8,6
42	7,6	7,3
46	6,6	6,3
50	5,7	5,4
54	5	4,7
58		4,1
60		3,9
ロープ条数	2	2
LKコード	13	13
テレ1 (%)	45	45
テレ2 (%)	45	45
テレ3 (%)	45	45
テレ4 (%)	0	0
テレ5 (%)	0	0

ロープ条数
 LKコード
 テレ1 (%)
 テレ2 (%)
 テレ3 (%)
 テレ4 (%)
 テレ5 (%)

AC360/6J

ラフィングジブ定格総荷重表

TWIHI

定格総荷重(t) = 荷重 + フックブロック質量

主ジブ長さ	31,7 m
主ジブ角度	82 °
アウトリガー長さ	8,68 m
アウトリガー幅	7 m
カウンターウエイト	54,3 t

補ジブ長さ (m)

54	60
----	----

作業半径 (m)

22	12,6	
24	12,5	11,1
26	12,4	11
28	12,3	10,9
30	11,9	10,8
34	10	9,7
38	8,5	8,2
42	7,2	6,9
46	6,2	5,9
50	5,4	5,1
54	4,7	4,4
56	4,5	4,1
58		3,9
62		3,4
	2	2
	59	59
	90	90
	90	90
	0	0
	0	0
	0	0

 ロープ条数
 LKコード
 テレ1 (%)
 テレ2 (%)
 テレ3 (%)
 テレ4 (%)
 テレ5 (%)

AC360/6J

ラフィングジブ定格総荷重表

TWIHI

定格総荷重(t) = 荷重 + フックブロック質量

主ジブ長さ	36,2 m
主ジブ角度	82 °
アウトリガー長さ	8,68 m
アウトリガー幅	7 m
カウンターウエイト	54,3 t

補ジブ長さ (m)

54	60
----	----

作業半径 (m)

22	10,5	
24	10,5	10,2
26	10,5	10,1
28	10,5	9,9
30	10,5	9,8
34	9,8	9,5
38	8,2	7,9
42	7	6,7
46	6	5,7
50	5,2	4,9
54	4,6	4,3
56	4,3	4
58		3,7
62		3,2
	2	2
	60	60
	90	90
	90	90
	45	45
	0	0
	0	0

 ロープ条数
 LKコード
 テレ1 (%)
 テレ2 (%)
 テレ3 (%)
 テレ4 (%)
 テレ5 (%)

AC360/6J

ラフィングジブ定格総荷重表

TWIHI

定格総荷重(t) = 荷重 + フックブロック質量

主ジブ長さ	40,7 m
主ジブ角度	82 °
アウトリガー長さ	8,68 m
アウトリガー幅	7 m
カウンターウエイト	54,3 t

補ジブ長さ (m)

54	60
----	----

作業半径 (m)

24	9,4	
26	9,4	8,5
28	9,4	8,4
30	9,4	8,4
34	9,4	8,2
38	8	7,7
42	6,8	6,5
46	5,8	5,5
50	5,1	4,7
54	4,4	4,1
58	3,9	3,5
62		3,1
64		2,9
	2	2
	61	61
	90	90
	90	90
	90	90
	0	0
	0	0

 ロープ条数
 LKコード
 テレ1 (%)
 テレ2 (%)
 テレ3 (%)
 テレ4 (%)
 テレ5 (%)

AC360/6J

ラフィングジブ定格総荷重表

TWIHI

定格総荷重(t) = 荷重 + フックブロック質量

主ジブ長さ	45,2 m
主ジブ角度	82 °
アウトリガー長さ	8,68 m
アウトリガー幅	7 m
カウンターウエイト	54,3 t

補ジブ長さ (m)

54	60
----	----

作業半径 (m)

24	8,8	
26	8,8	6,9
28	8,7	6,9
30	8,7	6,9
34	8,6	6,9
38	7,8	6,8
42	6,6	6,3
46	5,7	5,4
50	4,9	4,6
54	4,3	3,9
58	3,7	3,4
59	3,6	3,3
62		2,9
65		2,7
	2	2
	62	62
	90	90
	90	90
	90	90
	45	45
	0	0

 ロープ条数
 LKコード
 テレ1 (%)
 テレ2 (%)
 テレ3 (%)
 テレ4 (%)
 テレ5 (%)

AC360/6J

ラフィングジブ定格総荷重表

TWIHI

定格総荷重(t) = 荷重 + フックブロック質量

主ジブ長さ 49,7 m
 主ジブ角度 82 °
 アウトリガー長さ 8,68 m
 アウトリガー幅 7 m
 カウンターウエイト 54,3 t

補ジブ長さ (m)

54	60
----	----

作業半径 (m)

26	6,6	
28	6,6	4,9
30	6,6	4,9
34	6,6	4,9
38	6,6	4,9
42	6,5	4,9
46	5,5	4,9
50	4,8	4,4
54	4,1	3,8
58	3,6	3,3
60	3,4	3
62		2,8
66		2,4
	2	2
	64	64
	90	90
	90	90
	90	90
	90	90
	0	0

ロープ条数

LKコード

テレ1 (%)

テレ2 (%)

テレ3 (%)

テレ4 (%)

テレ5 (%)

AC360/6J

ラフィングジブ定格総荷重表

TWIHI

定格総荷重(t) = 荷重 + フックブロック質量

主ジブ長さ	54,2 m
主ジブ角度	82 °
アウトリガー長さ	8,68 m
アウトリガー幅	7 m
カウンターウエイト	54,3 t

補ジブ長さ (m)

54	60
----	----

作業半径 (m)

28	4,4	2,9
30	4,4	2,9
34	4,4	2,9
38	4,4	2,9
42	4,4	2,9
46	4,3	2,9
50	4,2	2,9
54	4	2,9
58	3,5	2,9
61	3,2	2,8
62		2,7
66		2,3
67		2,2
	2	2
	52	52
	90	90
	90	90
	90	90
	90	90
	45	45

ロープ条数

LKコード

テレ1 (%)

テレ2 (%)

テレ3 (%)

テレ4 (%)

テレ5 (%)

AC360/6J

ラフィングジブ定格総荷重表

TWIHI

定格総荷重(t) = 荷重 + フックブロック質量

主ジブ長さ	58,7 m
主ジブ角度	82 °
アウトリガー長さ	8,68 m
アウトリガー幅	7 m
カウンターウエイト	54,3 t

補ジブ長さ (m) 54

作業半径 (m)

28	2,5
30	2,5
34	2,5
38	2,5
42	2,5
46	2,5
50	2,5
54	2,5
58	2,5
61	2,5
	2
	55
	90
	90
	90
	90
	90

ロープ条数
LKコード
テレ1 (%)
テレ2 (%)
テレ3 (%)
テレ4 (%)
テレ5 (%)

AC360/6J

ラフィングジブ定格総荷重表

TWIHI

定格総荷重(t) = 荷重 + フックブロック質量

主ジブ長さ	18,2 m
主ジブ角度	82 °
アウトリガー長さ	8,68 m
アウトリガー幅	7 m
カウンターウエイト	44,8 t

補ジブ長さ (m)

54	60
----	----

作業半径 (m)

24	14,9	
26	14	13,5
28	12,6	12,4
30	11,4	11,2
34	9,5	9,2
38	8	7,7
42	6,8	6,5
46	5,9	5,6
50	5,1	4,8
52	4,8	4,5
54		4,2
58		3,6
	2	2
	2	2
	45	45
	0	0
	0	0
	0	0
	0	0

 ロープ条数
 LKコード
 テレ1 (%)
 テレ2 (%)
 テレ3 (%)
 テレ4 (%)
 テレ5 (%)

AC360/6J

ラフィングジブ定格総荷重表

TWIHI

定格総荷重(t) = 荷重 + フックブロック質量

主ジブ長さ	22,7 m
主ジブ角度	82 °
アウトリガー長さ	8,68 m
アウトリガー幅	7 m
カウンターウエイト	44,8 t

補ジブ長さ (m)

54	60
----	----

作業半径 (m)

20	15,9	
22	15,3	13,2
24	14,6	13
26	13,6	12,8
28	12,2	12
30	11,1	10,8
34	9,2	8,9
38	7,7	7,4
42	6,5	6,3
46	5,6	5,3
50	4,9	4,6
54	4,3	3,9
58		3,4
60		3,2
	2	2
	7	7
	45	45
	45	45
	0	0
	0	0
	0	0

ロープ条数

LKコード

テレ1 (%)

テレ2 (%)

テレ3 (%)

テレ4 (%)

テレ5 (%)

AC360/6J

ラフィングジブ定格総荷重表

TWIHI

定格総荷重(t) = 荷重 + フックブロック質量

主ジブ長さ	27,2 m
主ジブ角度	82 °
アウトリガー長さ	8,68 m
アウトリガー幅	7 m
カウンターウエイト	44,8 t

補ジブ長さ (m)

54	60
----	----

作業半径 (m)

20	14,9	
22	14,6	12,2
24	14,2	12,1
26	13,3	11,9
28	11,9	11,6
30	10,8	10,5
34	8,9	8,6
38	7,5	7,2
42	6,3	6
46	5,4	5,1
50	4,7	4,4
54	4,1	3,8
58		3,2
60		3
ロープ条数	2	2
LKコード	13	13
テレ1 (%)	45	45
テレ2 (%)	45	45
テレ3 (%)	45	45
テレ4 (%)	0	0
テレ5 (%)	0	0

ロープ条数
 LKコード
 テレ1 (%)
 テレ2 (%)
 テレ3 (%)
 テレ4 (%)
 テレ5 (%)

AC360/6J

ラフィングジブ定格総荷重表

TWIHI

定格総荷重(t) = 荷重 + フックブロック質量

主ジブ長さ	31,7 m
主ジブ角度	82 °
アウトリガー長さ	8,68 m
アウトリガー幅	7 m
カウンターウエイト	44,8 t

補ジブ長さ (m)

54	60
----	----

作業半径 (m)

22	12,6	
24	12,5	11,1
26	12,4	11
28	11,4	10,9
30	10,2	10
34	8,4	8,1
38	7,1	6,8
42	6	5,7
46	5,1	4,8
50	4,4	4,1
54	3,8	3,5
56	3,5	3,2
58		3
62		2,6
	2	2
	59	59
	90	90
	90	90
	0	0
	0	0
	0	0

 ロープ条数
 LKコード
 テレ1 (%)
 テレ2 (%)
 テレ3 (%)
 テレ4 (%)
 テレ5 (%)

AC360/6J

ラフィングジブ定格総荷重表

TWIHI

定格総荷重(t) = 荷重 + フックブロック質量

主ジブ長さ	36,2 m
主ジブ角度	82 °
アウトリガー長さ	8,68 m
アウトリガー幅	7 m
カウンターウエイト	44,8 t

補ジブ長さ (m)

54	60
----	----

作業半径 (m)

22	10,5	
24	10,5	10,2
26	10,5	10,1
28	10,5	9,9
30	10	9,7
34	8,2	7,9
38	6,8	6,5
42	5,8	5,5
46	4,9	4,6
50	4,2	3,9
54	3,6	3,3
56	3,4	3
58		2,8
62		2,4
	2	2
	60	60
	90	90
	90	90
	45	45
	0	0
	0	0

 ロープ条数
 LKコード
 テレ1 (%)
 テレ2 (%)
 テレ3 (%)
 テレ4 (%)
 テレ5 (%)

AC360/6J

ラフィングジブ定格総荷重表

TWIHI

定格総荷重(t) = 荷重 + フックブロック質量

主ジブ長さ	40,7 m
主ジブ角度	82 °
アウトリガー長さ	8,68 m
アウトリガー幅	7 m
カウンターウエイト	44,8 t

補ジブ長さ (m)

54	60
----	----

作業半径 (m)

24	9,4	
26	9,4	8,5
28	9,4	8,4
30	9,4	8,4
34	7,9	7,6
38	6,6	6,3
42	5,5	5,2
46	4,7	4,4
50	4	3,7
54	3,4	3,1
58	3	2,6
62		2,2
64		2
	2	2
	61	61
	90	90
	90	90
	90	90
	0	0
	0	0

ロープ条数
LKコード
テレ1 (%)
テレ2 (%)
テレ3 (%)
テレ4 (%)
テレ5 (%)

AC360/6J

ラフィングジブ定格総荷重表

TWIHI

定格総荷重(t) = 荷重 + フックブロック質量

主ジブ長さ	45,2 m
主ジブ角度	82 °
アウトリガー長さ	8,68 m
アウトリガー幅	7 m
カウンターウエイト	44,8 t

補ジブ長さ (m)

54	60
----	----

作業半径 (m)

24	8,8	
26	8,8	6,9
28	8,7	6,9
30	8,7	6,9
34	7,7	6,9
38	6,4	6,1
42	5,4	5
46	4,5	4,2
50	3,9	3,5
54	3,3	3
58	2,9	2,5
59	2,8	2,4
62		2
65		1,8
	2	2
	62	62
	90	90
	90	90
	90	90
	45	45
	0	0

ロープ条数

LKコード

テレ1 (%)

テレ2 (%)

テレ3 (%)

テレ4 (%)

テレ5 (%)

AC360/6J

ラフィングジブ定格総荷重表

TWIHI

定格総荷重(t) = 荷重 + フックブロック質量

主ジブ長さ	49,7 m
主ジブ角度	82 °
アウトリガー長さ	8,68 m
アウトリガー幅	7 m
カウンターウエイト	44,8 t

補ジブ長さ (m)

54	60
----	----

作業半径 (m)

26	6,6	
28	6,6	4,9
30	6,6	4,9
34	6,6	4,9
38	6,2	4,9
42	5,2	4,6
46	4,4	3,8
50	3,7	3,1
54	3,2	2,6
58	2,7	2,2
60	2,5	2
62		1,8
66		1,5
	2	2
	64	64
	90	90
	90	90
	90	90
	90	90
	0	0

 ロープ条数
 LKコード
 テレ1 (%)
 テレ2 (%)
 テレ3 (%)
 テレ4 (%)
 テレ5 (%)

AC360/6J

ラフィングジブ定格総荷重表

TWIHI

定格総荷重(t) = 荷重 + フックブロック質量

主ジブ長さ	54,2 m
主ジブ角度	82 °
アウトリガー長さ	8,68 m
アウトリガー幅	7 m
カウンターウエイト	44,8 t

補ジブ長さ (m)

54	60
----	----

作業半径 (m)

28	4,4	2,9
30	4,4	2,9
34	4,4	2,9
38	4,4	2,9
42	4,4	2,9
46	4,1	2,9
50	3,5	2,8
54	3	2,3
58	2,6	1,9
61	2,3	1,7
62		1,6
63		1,5
	2	2
	52	52
	90	90
	90	90
	90	90
	90	90
	45	45

 ロープ条数
 LKコード
 テレ1 (%)
 テレ2 (%)
 テレ3 (%)
 テレ4 (%)
 テレ5 (%)

AC360/6J

ラフィングジブ定格総荷重表

TWIHI

定格総荷重(t) = 荷重 + フックブロック質量

主ジブ長さ	58,7 m
主ジブ角度	82 °
アウトリガー長さ	8,68 m
アウトリガー幅	7 m
カウンターウエイト	44,8 t

補ジブ長さ (m) 54

作業半径 (m)

28	2,5
30	2,5
34	2,5
38	2,5
42	2,5
46	2,5
50	2,5
54	2,5
58	2,3
61	2,1
	2
	55
	90
	90
	90
	90
	90

ロープ条数
LKコード
テレ1 (%)
テレ2 (%)
テレ3 (%)
テレ4 (%)
テレ5 (%)

AC360/6J

ラフィングジブ定格総荷重表

TWIHI

定格総荷重(t) = 荷重 + フックブロック質量

主ジブ長さ	18,2 m
主ジブ角度	82 °
アウトリガー長さ	8,68 m
アウトリガー幅	5,54 m
カウンターウエイト	54,3 t

補ジブ長さ (m)

54	60
----	----

作業半径 (m)

24	14,4	
26	12,9	12,6
28	11,6	11,3
30	10,5	10,2
34	8,7	8,4
38	7,3	7
42	6,2	5,9
46	5,4	5,1
50	4,6	4,3
52	4,3	4
54		3,7
58		3,2
	2	2
	2	2
	45	45
	0	0
	0	0
	0	0
	0	0

ロープ条数
LKコード
テレ1 (%)
テレ2 (%)
テレ3 (%)
テレ4 (%)
テレ5 (%)

AC360/6J

ラフィングジブ定格総荷重表

TWIHI

定格総荷重(t) = 荷重 + フックブロック質量

主ジブ長さ	22,7 m
主ジブ角度	82 °
アウトリガー長さ	8,68 m
アウトリガー幅	5,54 m
カウンターウエイト	54,3 t

補ジブ長さ (m)

54	60
----	----

作業半径 (m)

20	15,9	
22	15,3	13,2
24	14	13
26	12,4	12,2
28	11,2	10,9
30	10,1	9,8
34	8,4	8,1
38	7	6,7
42	6	5,7
46	5,1	4,8
50	4,4	4,1
54	3,8	3,5
58		3
60		2,8
	2	2
	7	7
	45	45
	45	45
	0	0
	0	0
	0	0

ロープ条数

LKコード

テレ1 (%)

テレ2 (%)

テレ3 (%)

テレ4 (%)

テレ5 (%)

AC360/6J

ラフィングジブ定格総荷重表

TWIHI

定格総荷重(t) = 荷重 + フックブロック質量

主ジブ長さ	27,2 m
主ジブ角度	82 °
アウトリガー長さ	8,68 m
アウトリガー幅	5,54 m
カウンターウエイト	54,3 t

補ジブ長さ (m)

54	60
----	----

作業半径 (m)

20	14,9	
22	14,6	12,2
24	13,6	12,1
26	12,1	11,8
28	10,9	10,6
30	9,8	9,5
34	8,1	7,8
38	6,8	6,5
42	5,8	5,5
46	4,9	4,6
50	4,2	3,9
54	3,7	3,3
58		2,9
60		2,7
	2	2
	13	13
	45	45
	45	45
	45	45
	0	0
	0	0

ロープ条数

LKコード

テレ1 (%)

テレ2 (%)

テレ3 (%)

テレ4 (%)

テレ5 (%)

AC360/6J

ラフィングジブ定格総荷重表

TWIHI

定格総荷重(t) = 荷重 + フックブロック質量

主ジブ長さ	31,7 m
主ジブ角度	82 °
アウトリガー長さ	8,68 m
アウトリガー幅	5,54 m
カウンターウエイト	54,3 t

補ジブ長さ (m)

54	60
----	----

作業半径 (m)

22	12,6		
24	12,5	11,1	
26	11,5	11	
28	10,3	10	
30	9,3	9	
34	7,7	7,4	
38	6,4	6,1	
42	5,4	5,1	
46	4,6	4,3	
50	3,9	3,6	
54	3,4	3,1	
56	3,2	2,8	
58		2,6	
62		2,2	
	2	2	
	59	59	
	90	90	
	90	90	
	0	0	
	0	0	
	0	0	

ロープ条数
LKコード
テレ1 (%)
テレ2 (%)
テレ3 (%)
テレ4 (%)
テレ5 (%)

AC360/6J

ラフィングジブ定格総荷重表

TWIHI

定格総荷重(t) = 荷重 + フックブロック質量

主ジブ長さ	36,2 m
主ジブ角度	82 °
アウトリガー長さ	8,68 m
アウトリガー幅	5,54 m
カウンターウエイト	54,3 t

補ジブ長さ (m)

54	60
----	----

作業半径 (m)

22	10,5	
24	10,5	10,2
26	10,5	10,1
28	10	9,6
30	9	8,7
34	7,4	7,1
38	6,2	5,9
42	5,2	4,9
46	4,4	4,1
50	3,8	3,4
54	3,2	2,9
56	3	2,7
58		2,4
62		2
	2	2
	60	60
	90	90
	90	90
	45	45
	0	0
	0	0

ロープ条数
LKコード
テレ1 (%)
テレ2 (%)
テレ3 (%)
テレ4 (%)
テレ5 (%)

AC360/6J

ラフィングジブ定格総荷重表

TWIHI

定格総荷重(t) = 荷重 + フックブロック質量

主ジブ長さ	40,7 m
主ジブ角度	82 °
アウトリガー長さ	8,68 m
アウトリガー幅	5,54 m
カウンターウエイト	54,3 t

補ジブ長さ (m)

54	60
----	----

作業半径 (m)

24	9,4	
26	9,4	8,5
28	9,4	8,4
30	8,7	8,1
34	7,2	6,8
38	5,9	5,6
42	5	4,7
46	4,2	3,9
50	3,6	3,3
54	3,1	2,7
58	2,6	2,2
62		1,8
64		1,6
	2	2
	61	61
	90	90
	90	90
	90	90
	0	0
	0	0

ロープ条数

LKコード

テレ1 (%)

テレ2 (%)

テレ3 (%)

テレ4 (%)

テレ5 (%)

AC360/6J

ラフィングジブ定格総荷重表

TWIHI

定格総荷重(t) = 荷重 + フックブロック質量

主ジブ長さ	45,2 m
主ジブ角度	82 °
アウトリガー長さ	8,68 m
アウトリガー幅	5,54 m
カウンターウエイト	54,3 t

補ジブ長さ (m)

54	60
----	----

作業半径 (m)

24	8,8	
26	8,8	6,9
28	8,7	6,9
30	8,2	6,9
34	6,9	6,3
38	5,8	5,3
42	4,8	4,3
46	4,1	3,6
50	3,4	2,9
54	2,9	2,4
58	2,5	2
59	2,4	1,9
62		1,6
63		1,5
	2	2
	62	62
	90	90
	90	90
	90	90
	45	45
	0	0

ロープ条数

LKコード

テレ1 (%)

テレ2 (%)

テレ3 (%)

テレ4 (%)

テレ5 (%)

AC360/6J

ラフィングジブ定格総荷重表

TWIHI

定格総荷重(t) = 荷重 + フックブロック質量

主ジブ長さ 49,7 m
 主ジブ角度 82 °
 アウトリガー長さ 8,68 m
 アウトリガー幅 5,54 m
 カウンターウエイト 54,3 t

補ジブ長さ (m)

54	60
----	----

作業半径 (m)

26	6,6	
28	6,6	4,9
30	6,6	4,9
34	6,5	4,9
38	5,5	4,8
42	4,5	3,9
46	3,8	3,2
50	3,2	2,6
54	2,8	2,1
58	2,3	1,7
60	2,1	1,6
	2	2
	64	64
	90	90
	90	90
	90	90
	90	90
	0	0

ロープ条数
 LKコード
 テレ1 (%)
 テレ2 (%)
 テレ3 (%)
 テレ4 (%)
 テレ5 (%)

AC360/6J

ラフィングジブ定格総荷重表

TWIHI

定格総荷重(t) = 荷重 + フックブロック質量

主ジブ長さ	54,2 m
主ジブ角度	82 °
アウトリガー長さ	8,68 m
アウトリガー幅	5,54 m
カウンターウエイト	54,3 t

補ジブ長さ (m)

54	60
----	----

作業半径 (m)

28	4,4	2,9
30	4,4	2,9
34	4,4	2,9
38	4,4	2,9
42	4,2	2,9
46	3,5	2,8
50	2,9	2,3
54	2,5	1,8
57	2,2	1,5
58	2,1	
61	1,9	
	2	2
	52	52
	90	90
	90	90
	90	90
	90	90
	45	45

 ロープ条数
 LKコード
 テレ1 (%)
 テレ2 (%)
 テレ3 (%)
 テレ4 (%)
 テレ5 (%)

AC360/6J

ラフィングジブ定格総荷重表

TWIHI

定格総荷重(t) = 荷重 + フックブロック質量

主ジブ長さ	58,7 m
主ジブ角度	82 °
アウトリガー長さ	8,68 m
アウトリガー幅	5,54 m
カウンターウエイト	54,3 t

補ジブ長さ (m) 54

作業半径 (m)

28	2,5
30	2,5
34	2,5
38	2,5
42	2,5
46	2,5
50	2,5
54	2,2
58	1,9
61	1,7
	2
	55
	90
	90
	90
	90
	90

ロープ条数
LKコード
テレ1 (%)
テレ2 (%)
テレ3 (%)
テレ4 (%)
テレ5 (%)

AC360/6J

ラフィングジブ定格総荷重表

TWIHI

定格総荷重(t) = 荷重 + フックブロック質量

補ジブ長さ	54 m
主ジブ角度	82 °
アウトリガー長さ	8,68 m
アウトリガー幅	5,54 m
カウンターウエイト	44,8 t

主ジブ長さ (m) 18,2

作業半径 (m)

24	12,4
26	11
28	9,8
30	8,9
34	7,3
38	6,1
42	5,1
46	4,3
50	3,7
52	3,5
	2
	2
	45
	0
	0
	0
	0

ロープ条数
LKコード
テレ1 (%)
テレ2 (%)
テレ3 (%)
テレ4 (%)
テレ5 (%)

AC360/6J

ラフィングジブ定格総荷重表

TWIHI

定格総荷重(t) = 荷重 + フックブロック質量

補ジブ長さ	54 m
主ジブ角度	82 °
アウトリガー長さ	8,68 m
アウトリガー幅	5,54 m
カウンターウエイト	44,8 t

主ジブ長さ (m) 22,7

作業半径 (m)

20	15,5
22	13,5
24	11,9
26	10,6
28	9,5
30	8,5
34	7
38	5,8
42	4,9
46	4,1
50	3,5
54	3
	2
	7
	45
	45
	0
	0
	0

ロープ条数
LKコード
テレ1 (%)
テレ2 (%)
テレ3 (%)
テレ4 (%)
テレ5 (%)

AC360/6J

ラフィングジブ定格総荷重表

TWIHI

定格総荷重(t) = 荷重 + フックブロック質量

補ジブ長さ	54 m
主ジブ角度	82 °
アウトリガー長さ	8,68 m
アウトリガー幅	5,54 m
カウンターウエイト	44,8 t

主ジブ長さ (m) 27,2

作業半径 (m)

20	14,9
22	13,1
24	11,5
26	10,2
28	9,1
30	8,2
34	6,7
38	5,6
42	4,6
46	3,9
50	3,3
54	2,8
	2
	13
	45
	45
	45
	0
	0

ロープ条数
LKコード
テレ1 (%)
テレ2 (%)
テレ3 (%)
テレ4 (%)
テレ5 (%)

AC360/6J

ラフィングジブ定格総荷重表

TWIHI

定格総荷重(t) = 荷重 + フックブロック質量

補ジブ長さ (m)	54 m
主ジブ角度	82 °
アウトリガー長さ	8,68 m
アウトリガー幅	5,54 m
カウンターウエイト	44,8 t

主ジブ長さ (m) 31,7

作業半径 (m)

22	12
24	10,8
26	9,7
28	8,6
30	7,7
34	6,3
38	5,2
42	4,3
46	3,6
50	3
54	2,5
56	2,3
	2
	59
	90
	90
	0
	0
	0

ロープ条数
LKコード
テレ1 (%)
テレ2 (%)
テレ3 (%)
テレ4 (%)
テレ5 (%)

AC360/6J

ラフィングジブ定格総荷重表

TWIHI

定格総荷重(t) = 荷重 + フックブロック質量

補ジブ長さ	54 m
主ジブ角度	82 °
アウトリガー長さ	8,68 m
アウトリガー幅	5,54 m
カウンターウエイト	44,8 t

主ジブ長さ (m) 36,2

作業半径 (m)

22	10,5
24	10
26	9,1
28	8,2
30	7,4
34	6
38	4,9
42	4,1
46	3,4
50	2,8
54	2,4
56	2,1
	2
	60
	90
	90
	45
	0
	0

ロープ条数
LKコード
テレ1 (%)
テレ2 (%)
テレ3 (%)
テレ4 (%)
テレ5 (%)

AC360/6J

ラフィングジブ定格総荷重表

TWIHI

定格総荷重(t) = 荷重 + フックブロック質量

補ジブ長さ	54 m
主ジブ角度	82 °
アウトリガー長さ	8,68 m
アウトリガー幅	5,54 m
カウンターウエイト	44,8 t

主ジブ長さ (m) 40,7

作業半径 (m)

24	9,3
26	8,4
28	7,6
30	6,9
34	5,7
38	4,7
42	3,9
46	3,2
50	2,7
54	2,1
58	1,7
	2
	61
	90
	90
	90
	0
	0

ロープ条数
LKコード
テレ1 (%)
テレ2 (%)
テレ3 (%)
テレ4 (%)
テレ5 (%)

AC360/6J

ラフィングジブ定格総荷重表

TWIHI

定格総荷重(t) = 荷重 + フックブロック質量

補ジブ長さ	54 m
主ジブ角度	82 °
アウトリガー長さ	8,68 m
アウトリガー幅	5,54 m
カウンターウエイト	44,8 t

 主ジブ長さ (m) 45,2

作業半径 (m)

24	8,7
26	7,8
28	7,1
30	6,4
34	5,3
38	4,3
42	3,5
46	2,8
50	2,3
54	1,9
58	1,5
	2
	62
	90
	90
	90
	45
	0

ロープ条数

LKコード

テレ1 (%)

テレ2 (%)

テレ3 (%)

テレ4 (%)

テレ5 (%)

AC360/6J

ラフィングジブ定格総荷重表

TWIHI

定格総荷重(t) = 荷重 + フックブロック質量

補ジブ長さ	54 m
主ジブ角度	82 °
アウトリガー長さ	8,68 m
アウトリガー幅	5,54 m
カウンターウエイト	44,8 t

主ジブ長さ (m) 49,7

作業半径 (m)

26	6,6
28	6,5
30	5,9
34	4,8
38	3,9
42	3,1
46	2,5
50	2
54	1,6
55	1,5
	2
	64
	90
	90
	90
	90
	0

ロープ条数
LKコード
テレ1 (%)
テレ2 (%)
テレ3 (%)
テレ4 (%)
テレ5 (%)

AC360/6J

ラフィングジブ定格総荷重表

TWIHI

定格総荷重(t) = 荷重 + フックブロック質量

補ジブ長さ	54 m
主ジブ角度	82 °
アウトリガー長さ	8,68 m
アウトリガー幅	5,54 m
カウンターウエイト	44,8 t

主ジブ長さ (m) 54,2

作業半径 (m)

28	4,4
30	4,4
34	4,4
38	3,5
42	2,7
46	2,1
50	1,7
51	1,6
	2
	52
	90
	90
	90
	90
	45

ロープ条数
LKコード
テレ1 (%)
テレ2 (%)
テレ3 (%)
テレ4 (%)
テレ5 (%)

AC360/6J

ラフィングジブ定格総荷重表

TWIHI

定格総荷重(t) = 荷重 + フックブロック質量

補ジブ長さ	54 m
主ジブ角度	82 °
アウトリガー長さ	8,68 m
アウトリガー幅	5,54 m
カウンターウエイト	44,8 t

主ジブ長さ (m) 58,7

作業半径 (m)

28	2,5
30	2,5
34	2,5
38	2,5
42	2,3
46	1,8
48	1,6
	2
	55
	90
	90
	90
	90
	90

ロープ条数
LKコード
テレ1 (%)
テレ2 (%)
テレ3 (%)
テレ4 (%)
テレ5 (%)

AC360/6J

ラフィングジブ定格総荷重表

TWIHI-A

定格総荷重(t) = 荷重 + フックブロック質量

オフセット部角度	0°
主ジブ長さ	18,2 m
補ジブ長さ	48 m
オフセット部長さ	15 m
アウトリガー長さ	8,68 m
アウトリガー幅	8,5 m
カウンターウエイト	116,7 t

主ジブ角度 (°)

82	73	65
----	----	----

作業半径 (m)

22	19,9			
24	18,8			
26	17,6			
28	16,4			
30	15,2			
32	14,2	15,8		
34	13,4	14,8		
36	12,6	13,8		
38	11,9	13		
40	11,1	12,3	13,2	
42	10,6	11,6	12,5	
44	10,1	10,9	11,8	
46	9,7	10,4	11,1	
48	9,2	10	10,6	
50		9,5	10,2	
52			9,7	
54			9,2	
	2	2	2	
	2	2	2	
	45	45	45	
	0	0	0	
	0	0	0	
	0	0	0	
	0	0	0	

ロープ条数

LKコード

テレ1 (%)

テレ2 (%)

テレ3 (%)

テレ4 (%)

テレ5 (%)

アダプタ 4.0m

ラフィングマスト 11.0m

作業可能な最大許容風速は、クレーン操作の注意をご参照下さい。

起伏ロープ条数=8

AC360/6J
ラフィングジブ定格総荷重表
TWIHI-A

定格総荷重(t) = 荷重 + フックブロック質量

オフセット部角度	0°
主ジブ長さ	18,2 m
補ジブ長さ	54 m
オフセット部長さ	15 m
アウトリガー長さ	8,68 m
アウトリガー幅	8,5 m
カウンターウエイト	116,7 t

主ジブ角度 (°)

82	73	65
----	----	----

作業半径 (m)

24	16,7			
26	16,4			
28	16,1			
30	15,5			
32	14,9			
34	14,3			
36	13,7	14,9		
38	13,1	14,1		
40	12,4	13,4		
42	11,8	12,7		
44	11,2	12,1	12,9	
46	10,6	11,5	12,3	
48	10,2	10,9	11,8	
50	9,8	10,5	11,2	
52	9,4	10,1	10,7	
54		9,7	10,3	
56		9,3	9,9	
58			9,5	
60			9,1	
	2	2	2	
	2	2	2	
	45	45	45	
	0	0	0	
	0	0	0	
	0	0	0	
	0	0	0	

ロープ条数

LKコード

テレ1 (%)

テレ2 (%)

テレ3 (%)

テレ4 (%)

テレ5 (%)

アダプタ 4.0m

ラフィングマスト 11.0m

作業可能な最大許容風速は、クレーン操作の注意をご参照下さい。

起伏ロープ条数=8

AC360/6J

ラフィングジブ定格総荷重表

TWIHI-A

定格総荷重(t) = 荷重 + フックブロック質量

オフセット部角度	0°
主ジブ長さ	18,2 m
補ジブ長さ	60 m
オフセット部長さ	27 m
アウトリガー長さ	8,68 m
アウトリガー幅	8,5 m
カウンターウエイト	116,7 t

主ジブ角度 (°)

82	73	65
----	----	----

作業半径 (m)

26	11,4		
28	10,8		
30	10,1		
32	9,6		
34	9,1		
36	8,7		
38	8,2	8,8	
40	7,8	8,4	
42	7,5	8	
44	7,2	7,6	
46	6,9	7,3	
48	6,6	7	7,4
50	6,3	6,7	7,1
52	6,1	6,4	6,8
54	5,9	6,2	6,5
56	5,7	6	6,3
58	5,5	5,8	6,1
60		5,6	5,9
62		5,4	5,7
64			5,5
	2	2	2
	2	2	2
	45	45	45
	0	0	0
	0	0	0
	0	0	0
	0	0	0

ロープ条数

LKコード

テレ1 (%)

テレ2 (%)

テレ3 (%)

テレ4 (%)

テレ5 (%)

アダプタ 4.0m

ラフィングマスト 11.0m

作業可能な最大許容風速は、クレーン操作の注意をご参照下さい。

起伏ロープ条数=8

AC360/6J

ラフィングジブ定格総荷重表

TWIHI-A

定格総荷重(t) = 荷重 + フックブロック質量

オフセット部角度	0°
主ジブ長さ	18,2 m
補ジブ長さ	66 m
オフセット部長さ	27 m
アウトリガー長さ	8,68 m
アウトリガー幅	8,5 m
カウンターウエイト	116,7 t

主ジブ角度 (°)

82	73	65
----	----	----

作業半径 (m)

28	10,8		
30	10,3		
32	9,8		
34	9,3		
36	8,9		
38	8,5		
40	8,2		
42	7,8	8,3	
44	7,5	8	
46	7,2	7,6	
48	7	7,3	
50	6,7	7	
52	6,4	6,8	7,1
54	6,2	6,5	6,8
56	6	6,3	6,6
58	5,8	6,1	6,4
60	5,7	5,9	6,1
62	5,5	5,7	5,9
64	5,3	5,6	5,8
66		5,4	5,6
68		5,3	5,5
70			5,3
ロープ条数	2	2	2
LKコード	2	2	2
テレ1 (%)	45	45	45
テレ2 (%)	0	0	0
テレ3 (%)	0	0	0
テレ4 (%)	0	0	0
テレ5 (%)	0	0	0

ロープ条数

LKコード

テレ1 (%)

テレ2 (%)

テレ3 (%)

テレ4 (%)

テレ5 (%)

アダプタ 4.0m

ラフィングマスト 11.0m

作業可能な最大許容風速は、クレーン操作の注意をご参照下さい。

起伏ロープ条数=8

AC360/6J
ラフィングジブ定格総荷重表
TWIHI-A

定格総荷重(t) = 荷重 + フックブロック質量

オフセット部角度	0°
主ジブ長さ	22,7 m
補ジブ長さ	48 m
オフセット部長さ	15 m
アウトリガー長さ	8,68 m
アウトリガー幅	8,5 m
カウンターウエイト	116,7 t

主ジブ角度 (°)

82	73	65
----	----	----

作業半径 (m)

18	19,9			
20	19,6			
22	19,3			
24	18,8			
26	17,7			
28	16,6			
30	15,5	17,9		
32	14,3	16,7		
34	13,6	15,5		
36	12,8	14,3		
38	12,1	13,5		
40	11,3	12,8	14,1	
42	10,7	12,1	13,3	
44	10,2	11,3	12,6	
46	9,8	10,7	11,8	
48	9,3	10,3	11,1	
50		9,8	10,6	
52		9,3	10,1	
54			9,7	
56			9,2	
	2	2	2	
	7	7	7	
	45	45	45	
	45	45	45	
	0	0	0	
	0	0	0	
	0	0	0	

ロープ条数

LKコード

テレ1 (%)

テレ2 (%)

テレ3 (%)

テレ4 (%)

テレ5 (%)

アダプタ 4.0m

ラフィングマスト 11.0m

作業可能な最大許容風速は、クレーン操作の注意をご参照下さい。

起伏ロープ条数=8

AC360/6J

ラフィングジブ定格総荷重表

TWIHI-A

定格総荷重(t) = 荷重 + フックブロック質量

オフセット部角度	0°
主ジブ長さ	22,7 m
補ジブ長さ	54 m
オフセット部長さ	15 m
アウトリガー長さ	8,68 m
アウトリガー幅	8,5 m
カウンターウエイト	116,7 t

主ジブ角度 (°)

82	73	65
----	----	----

作業半径 (m)

20	16,2		
22	15,9		
24	15,7		
26	15,4		
28	15,1		
30	14,8		
32	14,5	14,7	
34	14,2	14,5	
36	13,8	14,2	
38	13,2	14	
40	12,6	13,7	
42	11,9	13,1	13,8
44	11,3	12,5	13,3
46	10,7	11,9	12,7
48	10,3	11,3	12,2
50	9,9	10,7	11,6
52	9,6	10,3	11,1
54	9,2	9,9	10,6
56		9,6	10,2
58		9,2	9,9
60			9,5
62			9,1
ロープ条数	2	2	2
LKコード	7	7	7
テレ1 (%)	45	45	45
テレ2 (%)	45	45	45
テレ3 (%)	0	0	0
テレ4 (%)	0	0	0
テレ5 (%)	0	0	0

ロープ条数

LKコード

テレ1 (%)

テレ2 (%)

テレ3 (%)

テレ4 (%)

テレ5 (%)

アダプタ 4.0m

ラフィングマスト 11.0m

作業可能な最大許容風速は、クレーン操作の注意をご参照下さい。

起伏ロープ条数=8

AC360/6J
ラフィングジブ定格総荷重表
TWIHI-A

定格総荷重(t) = 荷重 + フックブロック質量

オフセット部角度	0°
主ジブ長さ	22,7 m
補ジブ長さ	60 m
オフセット部長さ	27 m
アウトリガー長さ	8,68 m
アウトリガー幅	8,5 m
カウンターウエイト	116,7 t

主ジブ角度 (°)

82	73	65
----	----	----

作業半径 (m)

22	12,6		
24	12		
26	11,4		
28	10,8		
30	10,2		
32	9,8		
34	9,3		
36	8,8	9,5	
38	8,3	9,1	
40	7,9	8,6	
42	7,6	8,2	
44	7,2	7,8	
46	6,9	7,5	8
48	6,6	7,2	7,7
50	6,3	6,9	7,4
52	6,1	6,6	7,1
54	5,9	6,3	6,7
56	5,7	6,1	6,4
58	5,6	5,9	6,2
60	5,4	5,7	6
62		5,5	5,8
64		5,4	5,7
66			5,5
ロープ条数	2	2	2
LKコード	7	7	7
テレ1 (%)	45	45	45
テレ2 (%)	45	45	45
テレ3 (%)	0	0	0
テレ4 (%)	0	0	0
テレ5 (%)	0	0	0

アダプタ 4.0m

ラフィングマスト 11.0m

作業可能な最大許容風速は、クレーン操作の注意をご参照下さい。

起伏ロープ条数=8

AC360/6J

ラフィングジブ定格総荷重表

TWIHI-A

定格総荷重(t) = 荷重 + フックブロック質量

オフセット部角度	0°
主ジブ長さ	22,7 m
補ジブ長さ	66 m
オフセット部長さ	27 m
アウトリガー長さ	8,68 m
アウトリガー幅	8,5 m
カウンターウエイト	116,7 t

主ジブ角度 (°)

82	73	65
----	----	----

作業半径 (m)

24	10,6			
26	10,4			
28	10,2			
30	10			
32	9,7			
34	9,4			
36	9			
38	8,6	9,1		
40	8,2	8,8		
42	7,8	8,4		
44	7,5	8,1		
46	7,2	7,7		
48	7	7,4		
50	6,7	7,1	7,5	
52	6,5	6,9	7,3	
54	6,2	6,7	7	
56	6	6,4	6,8	
58	5,8	6,2	6,5	
60	5,7	5,9	6,3	
62	5,5	5,8	6	
64	5,4	5,6	5,9	
66	5,2	5,5	5,7	
68		5,4	5,6	
70		5,2	5,4	
72			5,3	
ロープ条数	2	2	2	
LKコード	7	7	7	
テレ1 (%)	45	45	45	
テレ2 (%)	45	45	45	
テレ3 (%)	0	0	0	
テレ4 (%)	0	0	0	
テレ5 (%)	0	0	0	

アダプタ 4.0m

ラフィングマスト 11.0m

作業可能な最大許容風速は、クレーン操作の注意をご参照下さい。

起伏ロープ条数=8

AC360/6J

ラフィングジブ定格総荷重表

TWIHI-A

定格総荷重(t) = 荷重 + フックブロック質量

オフセット部角度	0°
主ジブ長さ	27,2 m
補ジブ長さ	48 m
オフセット部長さ	15 m
アウトリガー長さ	8,68 m
アウトリガー幅	8,5 m
カウンターウエイト	116,7 t

主ジブ角度 (°)

82	73	65
----	----	----

作業半径 (m)

18	18,4			
20	18,2			
22	17,9			
24	17,7			
26	16,9			
28	16,1			
30	15,3			
32	14,5	16,3		
34	13,7	15,5		
36	13	14,7		
38	12,3	13,9		
40	11,6	13,2		
42	10,8	12,5	14	
44	10,4	11,8	13,2	
46	9,9	11,1	12,5	
48	9,5	10,5	11,7	
50		10,1	11	
52		9,6	10,6	
54		9,2	10,1	
56			9,7	
58			9,2	
	2	2	2	
	13	13	13	
	45	45	45	
	45	45	45	
	45	45	45	
	0	0	0	
	0	0	0	

ロープ条数

LKコード

テレ1 (%)

テレ2 (%)

テレ3 (%)

テレ4 (%)

テレ5 (%)

アダプタ 4.0m

ラフィングマスト 11.0m

作業可能な最大許容風速は、クレーン操作の注意をご参照下さい。

起伏ロープ条数=8

AC360/6J

ラフィングジブ定格総荷重表

TWIHI-A

定格総荷重(t) = 荷重 + フックブロック質量

オフセット部角度	0°
主ジブ長さ	27,2 m
補ジブ長さ	54 m
オフセット部長さ	15 m
アウトリガー長さ	8,68 m
アウトリガー幅	8,5 m
カウンターウエイト	116,7 t

主ジブ角度 (°)

82	73	65
----	----	----

作業半径 (m)

20	15		
22	14,7		
24	14,5		
26	14,3		
28	14,1		
30	14		
32	13,8		
34	13,6	13,5	
36	13,5	13,3	
38	13,1	13,2	
40	12,5	13,1	
42	12	12,9	
44	11,4	12,4	
46	10,9	11,9	12,3
48	10,4	11,5	12
50	10	11	11,6
52	9,6	10,5	11,3
54	9,3	10,2	10,9
56		9,8	10,6
58		9,4	10,2
60		9	9,8
62			9,4
64			9
ロープ条数	2	2	2
LKコード	13	13	13
テレ1 (%)	45	45	45
テレ2 (%)	45	45	45
テレ3 (%)	45	45	45
テレ4 (%)	0	0	0
テレ5 (%)	0	0	0

アダプタ 4.0m

ラフィングマスト 11.0m

作業可能な最大許容風速は、クレーン操作の注意をご参照下さい。

起伏ロープ条数=8

AC360/6J

ラフィングジブ定格総荷重表

TWIHI-A

定格総荷重(t) = 荷重 + フックブロック質量

オフセット部角度	0°
主ジブ長さ	27,2 m
補ジブ長さ	60 m
オフセット部長さ	27 m
アウトリガー長さ	8,68 m
アウトリガー幅	8,5 m
カウンターウエイト	116,7 t

主ジブ角度 (°)

82	73	65
----	----	----

作業半径 (m)

22	11,9		
24	11,5		
26	11		
28	10,6		
30	10,2		
32	9,7		
34	9,3		
36	8,8		
38	8,3	9,2	
40	7,9	8,8	
42	7,5	8,4	
44	7,3	7,9	
46	7	7,6	
48	6,7	7,3	7,8
50	6,4	7	7,5
52	6,1	6,7	7,2
54	5,9	6,4	6,9
56	5,7	6,1	6,6
58	5,6	5,9	6,4
60	5,4	5,8	6,1
62		5,6	5,9
64		5,4	5,8
66			5,6
68			5,4
70			5,2
ロープ条数	2	2	2
LKコード	13	13	13
テレ1 (%)	45	45	45
テレ2 (%)	45	45	45
テレ3 (%)	45	45	45
テレ4 (%)	0	0	0
テレ5 (%)	0	0	0

ロープ条数

LKコード

テレ1 (%)

テレ2 (%)

テレ3 (%)

テレ4 (%)

テレ5 (%)

アダプタ 4.0m

ラフィングマスト 11.0m

作業可能な最大許容風速は、クレーン操作の注意をご参照下さい。

起伏ロープ条数=8

AC360/6J

ラフィングジブ定格総荷重表

TWIHI-A

定格総荷重(t) = 荷重 + フックブロック質量

オフセット部角度	0°
主ジブ長さ	27,2 m
補ジブ長さ	66 m
オフセット部長さ	27 m
アウトリガー長さ	8,68 m
アウトリガー幅	8,5 m
カウンターウエイト	116,7 t

主ジブ角度 (°)

82	73	65
----	----	----

作業半径 (m)

24	10,6		
26	10,4		
28	10,1		
30	9,9		
32	9,6		
34	9,2		
36	8,9		
38	8,5		
40	8,2	8,8	
42	7,8	8,4	
44	7,4	8,1	
46	7,2	7,8	
48	6,9	7,5	
50	6,7	7,2	
52	6,5	6,9	7,4
54	6,2	6,7	7,1
56	6	6,5	6,9
58	5,8	6,2	6,6
60	5,7	6	6,4
62	5,5	5,8	6,2
64	5,4	5,7	5,9
66	5,2	5,5	5,8
68		5,4	5,7
70		5,3	5,5
72			5,4
74			5,2
ロープ条数	2	2	2
LKコード	13	13	13
テレ1 (%)	45	45	45
テレ2 (%)	45	45	45
テレ3 (%)	45	45	45
テレ4 (%)	0	0	0
テレ5 (%)	0	0	0

ロープ条数

LKコード

テレ1 (%)

テレ2 (%)

テレ3 (%)

テレ4 (%)

テレ5 (%)

アダプタ 4.0m

ラフィングマスト 11.0m

作業可能な最大許容風速は、クレーン操作の注意をご参照下さい。

起伏ロープ条数=8

AC360/6J

ラフィングジブ定格総荷重表

TWIHI-A

定格総荷重(t) = 荷重 + フックブロック質量

オフセット部角度	0°
主ジブ長さ	31,7 m
補ジブ長さ	48 m
オフセット部長さ	15 m
アウトリガー長さ	8,68 m
アウトリガー幅	8,5 m
カウンターウエイト	116,7 t

主ジブ角度 (°)

82	73	65
----	----	----

作業半径 (m)

20	15,7			
22	15,5			
24	15,3			
26	15			
28	14,7			
30	14,3			
32	14			
34	13,7	14		
36	13,1	13,8		
38	12,4	13,6		
40	11,7	13,4		
42	11,1	12,8		
44	10,5	12,2	13	
46	10,1	11,5	12,5	
48	9,6	10,9	12	
50	9,2	10,4	11,5	
52		9,9	11	
54		9,5	10,5	
56		9,1	10,1	
58			9,7	
60			9,2	
	2	2	2	
	59	59	59	
	90	90	90	
	90	90	90	
	0	0	0	
	0	0	0	
	0	0	0	

ロープ条数

LKコード

テレ1 (%)

テレ2 (%)

テレ3 (%)

テレ4 (%)

テレ5 (%)

アダプタ 4.0m

ラフィングマスト 11.0m

作業可能な最大許容風速は、クレーン操作の注意をご参照下さい。

起伏ロープ条数=8

AC360/6J

ラフィングジブ定格総荷重表

TWIHI-A

定格総荷重(t) = 荷重 + フックブロック質量

オフセット部角度	0°
主ジブ長さ	31,7 m
補ジブ長さ	54 m
オフセット部長さ	15 m
アウトリガー長さ	8,68 m
アウトリガー幅	8,5 m
カウンターウエイト	116,7 t

主ジブ角度 (°)

82	73	65
----	----	----

作業半径 (m)

22	12,5			
24	12,4			
26	12,3			
28	12,2			
30	12			
32	11,9			
34	11,8			
36	11,7	10,8		
38	11,6	10,8		
40	11,3	10,8		
42	11,1	10,8		
44	10,9	10,8		
46	10,7	10,7		
48	10,4	10,6	9,8	
50	10,1	10,5	9,8	
52	9,7	10,4	9,8	
54	9,4	10,3	9,8	
56	9	10	9,8	
58		9,6	9,5	
60		9,3	9	
62		8,9	8,6	
64			8,2	
66			7,8	
ロープ条数	2	2	2	
LKコード	59	59	59	
テレ1 (%)	90	90	90	
テレ2 (%)	90	90	90	
テレ3 (%)	0	0	0	
テレ4 (%)	0	0	0	
テレ5 (%)	0	0	0	

アダプタ 4.0m

ラフィングマスト 11.0m

作業可能な最大許容風速は、クレーン操作の注意をご参照下さい。

起伏ロープ条数=8

AC360/6J
ラフィングジブ定格総荷重表
TWIHI-A

定格総荷重(t) = 荷重 + フックブロック質量

オフセット部角度	0°
主ジブ長さ	31,7 m
補ジブ長さ	60 m
オフセット部長さ	27 m
アウトリガー長さ	8,68 m
アウトリガー幅	8,5 m
カウンターウエイト	116,7 t

主ジブ角度 (°)

82	73	65
----	----	----

作業半径 (m)

24	10,7			
26	10,4			
28	10,1			
30	9,8			
32	9,4			
34	9			
36	8,6			
38	8,2			
40	7,8	8,7		
42	7,4	8,3		
44	7,2	8		
46	6,9	7,6		
48	6,6	7,3		
50	6,4	7		
52	6,1	6,7	7,3	
54	5,9	6,5	7	
56	5,7	6,2	6,7	
58	5,6	6	6,5	
60	5,4	5,8	6,2	
62	5,2	5,6	6	
64		5,5	5,8	
66		5,3	5,6	
68			5,5	
70			5,3	
72			5,2	
ロープ条数	2	2	2	
LKコード	59	59	59	
テレ1 (%)	90	90	90	
テレ2 (%)	90	90	90	
テレ3 (%)	0	0	0	
テレ4 (%)	0	0	0	
テレ5 (%)	0	0	0	

ロープ条数

LKコード

テレ1 (%)

テレ2 (%)

テレ3 (%)

テレ4 (%)

テレ5 (%)

アダプタ 4.0m

ラフィングマスト 11.0m

作業可能な最大許容風速は、クレーン操作の注意をご参照下さい。

起伏ロープ条数=8

AC360/6J

ラフィングジブ定格総荷重表

TWIHI-A

定格総荷重(t) = 荷重 + フックブロック質量

オフセット部角度	0°
主ジブ長さ	31,7 m
補ジブ長さ	66 m
オフセット部長さ	27 m
アウトリガー長さ	8,68 m
アウトリガー幅	8,5 m
カウンターウエイト	116,7 t

主ジブ角度 (°)

82	73	65
----	----	----

作業半径 (m)

26	9,2		
28	9,1		
30	8,9		
32	8,8		
34	8,6		
36	8,4		
38	8,1		
40	7,8		
42	7,5	8	
44	7,3	7,7	
46	7	7,5	
48	6,8	7,3	
50	6,6	7,1	
52	6,4	6,8	
54	6,1	6,6	
56	5,9	6,4	6,8
58	5,7	6,2	6,6
60	5,6	6	6,4
62	5,4	5,8	6,2
64	5,3	5,6	6
66	5,2	5,5	5,8
68	5	5,4	5,6
70		5,2	5,5
72		5,1	5,4
76			5,1
78			5
ロープ条数	2	2	2
LKコード	59	59	59
テレ1 (%)	90	90	90
テレ2 (%)	90	90	90
テレ3 (%)	0	0	0
テレ4 (%)	0	0	0
テレ5 (%)	0	0	0

ロープ条数

LKコード

テレ1 (%)

テレ2 (%)

テレ3 (%)

テレ4 (%)

テレ5 (%)

アダプタ 4.0m

ラフィングマスト 11.0m

作業可能な最大許容風速は、クレーン操作の注意をご参照下さい。

起伏ロープ条数=8

AC360/6J

ラフィングジブ定格総荷重表

TWIHI-A

定格総荷重(t) = 荷重 + フックブロック質量

オフセット部角度	0°
主ジブ長さ	36,2 m
補ジブ長さ	48 m
オフセット部長さ	15 m
アウトリガー長さ	8,68 m
アウトリガー幅	8,5 m
カウンターウエイト	116,7 t

主ジブ角度 (°)

82	73	65
----	----	----

作業半径 (m)

20	13,4		
22	13,4		
24	13,4		
26	13,4		
28	13,4		
30	13,3		
32	13,1		
34	13		
36	12,9	11,5	
38	12,3	11,5	
40	11,7	11,5	
42	11,2	11,5	
44	10,6	11,3	
46	10,2	11,1	
48	9,7	10,8	10,4
50	9,3	10,5	10,1
52		10,2	9,9
54		9,8	9,7
56		9,4	9,4
58		9	9,2
60			8,9
62			8,6
ロープ条数	2	2	2
LKコード	60	60	60
テレ1 (%)	90	90	90
テレ2 (%)	90	90	90
テレ3 (%)	45	45	45
テレ4 (%)	0	0	0
テレ5 (%)	0	0	0

ロープ条数

LKコード

テレ1 (%)

テレ2 (%)

テレ3 (%)

テレ4 (%)

テレ5 (%)

アダプタ 4.0m

ラフィングマスト 11.0m

作業可能な最大許容風速は、クレーン操作の注意をご参照下さい。

起伏ロープ条数=8

AC360/6J

ラフィングジブ定格総荷重表

TWIHI-A

定格総荷重(t) = 荷重 + フックブロック質量

オフセット部角度	0°
主ジブ長さ	36,2 m
補ジブ長さ	54 m
オフセット部長さ	15 m
アウトリガー長さ	8,68 m
アウトリガー幅	8,5 m
カウンターウエイト	116,7 t

主ジブ角度 (°)

82	73	65
----	----	----

作業半径 (m)

22	10,4			
24	10,4			
26	10,4			
28	10,4			
30	10,4			
32	10,4			
34	10,4			
36	10,3			
38	10,3	8,7		
40	10,3	8,7		
42	10,3	8,7		
44	10,2	8,7		
46	10,2	8,7		
48	10,2	8,7		
50	10,1	8,7	7,8	
52	9,7	8,7	7,8	
54	9,4	8,7	7,8	
56	9,1	8,7	7,8	
58		8,7	7,8	
60		8,7	7,8	
62		8,7	7,6	
64		8,7	7,5	
66			7,2	
68			6,9	
ロープ条数	2	2	2	
LKコード	60	60	60	
テレ1 (%)	90	90	90	
テレ2 (%)	90	90	90	
テレ3 (%)	45	45	45	
テレ4 (%)	0	0	0	
テレ5 (%)	0	0	0	

ロープ条数

LKコード

テレ1 (%)

テレ2 (%)

テレ3 (%)

テレ4 (%)

テレ5 (%)

アダプタ 4.0m

ラフィングマスト 11.0m

作業可能な最大許容風速は、クレーン操作の注意をご参照下さい。

起伏ロープ条数=8

AC360/6J
ラフィングジブ定格総荷重表
TWIHI-A

定格総荷重(t) = 荷重 + フックブロック質量

オフセット部角度	0°
主ジブ長さ	36,2 m
補ジブ長さ	60 m
オフセット部長さ	27 m
アウトリガー長さ	8,68 m
アウトリガー幅	8,5 m
カウンターウエイト	116,7 t

主ジブ角度 (°)

82	73	65
----	----	----

作業半径 (m)

24	10		
26	9,8		
28	9,6		
30	9,4		
32	9,1		
34	8,8		
36	8,4		
38	8,1		
40	7,8		
42	7,4	8,2	
44	7,1	7,9	
46	6,8	7,6	
48	6,6	7,3	
50	6,3	7	
52	6,1	6,7	
54	5,8	6,5	7
56	5,7	6,3	6,8
58	5,5	6	6,6
60	5,4	5,8	6,3
62	5,2	5,6	6,1
64		5,5	5,9
66		5,3	5,7
68		5,2	5,5
70			5,4
72			5,3
74			5,1
ロープ条数	2	2	2
LKコード	60	60	60
テレ1 (%)	90	90	90
テレ2 (%)	90	90	90
テレ3 (%)	45	45	45
テレ4 (%)	0	0	0
テレ5 (%)	0	0	0

ロープ条数

LKコード

テレ1 (%)

テレ2 (%)

テレ3 (%)

テレ4 (%)

テレ5 (%)

アダプタ 4.0m

ラフィングマスト 11.0m

作業可能な最大許容風速は、クレーン操作の注意をご参照下さい。

起伏ロープ条数=8

AC360/6J

ラフィングジブ定格総荷重表

TWIHI-A

定格総荷重(t) = 荷重 + フックブロック質量

オフセット部角度	0°
主ジブ長さ	36,2 m
補ジブ長さ	66 m
オフセット部長さ	27 m
アウトリガー長さ	8,68 m
アウトリガー幅	8,5 m
カウンターウエイト	116,7 t

主ジブ角度 (°)

82	73	65
----	----	----

作業半径 (m)

26	8,3			
28	8,2			
30	8,1			
32	7,9			
34	7,8			
36	7,7			
38	7,5			
40	7,3			
42	7,2			
44	7	6,6		
46	6,8	6,6		
48	6,7	6,6		
50	6,5	6,6		
52	6,3	6,6		
54	6,1	6,5		
56	5,9	6,4		
58	5,7	6,2	5,7	
60	5,5	6	5,7	
62	5,4	5,8	5,6	
64	5,3	5,6	5,6	
66	5,2	5,4	5,6	
68	5	5,3	5,5	
70		5,2	5,5	
72		5,1	5,4	
74		5	5,3	
76			5,1	
80			4,6	
ロープ条数	2	2	2	
LKコード	60	60	60	
テレ1 (%)	90	90	90	
テレ2 (%)	90	90	90	
テレ3 (%)	45	45	45	
テレ4 (%)	0	0	0	
テレ5 (%)	0	0	0	

アダプタ 4.0m

ラフィングマスト 11.0m

作業可能な最大許容風速は、クレーン操作の注意をご参照下さい。

起伏ロープ条数=8

AC360/6J

ラフィングジブ定格総荷重表

TWIHI-A

定格総荷重(t) = 荷重 + フックブロック質量

オフセット部角度	0°
主ジブ長さ	40,7 m
補ジブ長さ	48 m
オフセット部長さ	15 m
アウトリガー長さ	8,68 m
アウトリガー幅	8,5 m
カウンターウエイト	116,7 t

主ジブ角度 (°)

82	73	65
----	----	----

作業半径 (m)

22	10,3		
24	10,3		
26	10,3		
28	10,3		
30	10,3		
32	10,3		
34	10,3		
36	10,3		
38	10,3	8,6	
40	10,3	8,6	
42	10,3	8,6	
44	10,2	8,6	
46	10,2	8,6	
48	9,8	8,6	
50	9,4	8,6	7,7
52	9,1	8,6	7,7
54		8,6	7,6
56		8,6	7,6
58		8,6	7,5
60		8,6	7,4
62			7,2
64			7
65			6,9
ロープ条数	2	2	2
LKコード	61	61	61
テレ1 (%)	90	90	90
テレ2 (%)	90	90	90
テレ3 (%)	90	90	90
テレ4 (%)	0	0	0
テレ5 (%)	0	0	0

アダプタ 4.0m

ラフィングマスト 11.0m

作業可能な最大許容風速は、クレーン操作の注意をご参照下さい。

起伏ロープ条数=8

AC360/6J

ラフィングジブ定格総荷重表

TWIHI-A

定格総荷重(t) = 荷重 + フックブロック質量

オフセット部角度	0°
主ジブ長さ	40,7 m
補ジブ長さ	54 m
オフセット部長さ	15 m
アウトリガー長さ	8,68 m
アウトリガー幅	8,5 m
カウンターウエイト	116,7 t

主ジブ角度 (°)

82	73	65
----	----	----

作業半径 (m)

24	9,3		
26	9,3		
28	9,3		
30	9,3		
32	9,3		
34	9,3		
36	9,3		
38	9,3		
40	9,3	7,5	
42	9,2	7,5	
44	9,2	7,5	
46	9,1	7,5	
48	9,1	7,5	
50	9	7,5	
52	8,9	7,5	
54	8,9	7,5	6,5
56	8,8	7,5	6,5
58	8,7	7,5	6,4
60		7,5	6,3
62		7,5	6,3
64		7,5	6,2
66		7,5	6
68			5,8
70			5,7
71			5,6
ロープ条数	2	2	2
LKコード	61	61	61
テレ1 (%)	90	90	90
テレ2 (%)	90	90	90
テレ3 (%)	90	90	90
テレ4 (%)	0	0	0
テレ5 (%)	0	0	0

ロープ条数

LKコード

テレ1 (%)

テレ2 (%)

テレ3 (%)

テレ4 (%)

テレ5 (%)

アダプタ 4.0m

ラフィングマスト 11.0m

作業可能な最大許容風速は、クレーン操作の注意をご参照下さい。

起伏ロープ条数=8

AC360/6J

ラフィングジブ定格総荷重表

TWIHI-A

定格総荷重(t) = 荷重 + フックブロック質量

オフセット部角度	0°
主ジブ長さ	40,7 m
補ジブ長さ	60 m
オフセット部長さ	27 m
アウトリガー長さ	8,68 m
アウトリガー幅	8,5 m
カウンターウエイト	116,7 t

主ジブ角度 (°)

82	73	65
----	----	----

作業半径 (m)

26	8,3			
28	8,3			
30	8,2			
32	8,2			
34	8			
36	7,8			
38	7,6			
40	7,3			
42	7,1			
44	6,9	6,7		
46	6,7	6,6		
48	6,4	6,6		
50	6,2	6,6		
52	6	6,6		
54	5,8	6,4		
56	5,6	6,2		
58	5,5	6	5,7	
60	5,3	5,8	5,6	
62	5,2	5,6	5,6	
64	5	5,4	5,5	
66		5,3	5,4	
68		5,2	5,4	
70		5	5,2	
72		4,9	5,1	
76			4,9	
77			4,8	
ロープ条数	2	2	2	
LKコード	61	61	61	
テレ1 (%)	90	90	90	
テレ2 (%)	90	90	90	
テレ3 (%)	90	90	90	
テレ4 (%)	0	0	0	
テレ5 (%)	0	0	0	

ロープ条数

LKコード

テレ1 (%)

テレ2 (%)

テレ3 (%)

テレ4 (%)

テレ5 (%)

アダプタ 4.0m

ラフィングマスト 11.0m

作業可能な最大許容風速は、クレーン操作の注意をご参照下さい。

起伏ロープ条数=8

AC360/6J

ラフィングジブ定格総荷重表

TWIHI-A

定格総荷重(t) = 荷重 + フックブロック質量

オフセット部角度	0°
主ジブ長さ	40,7 m
補ジブ長さ	66 m
オフセット部長さ	27 m
アウトリガー長さ	8,68 m
アウトリガー幅	8,5 m
カウンターウエイト	116,7 t

主ジブ角度 (°)

82	73	65
----	----	----

作業半径 (m)

28	6,5			
30	6,5			
32	6,5			
34	6,5			
36	6,5			
38	6,5			
40	6,4			
42	6,3			
44	6,3			
46	6,2	4,9		
48	6,2	4,9		
50	6	4,9		
52	5,9	4,9		
54	5,8	4,9		
56	5,6	4,9		
58	5,5	4,9		
60	5,3	4,9	4,1	
62	5,2	4,9	4,1	
64	5,1	4,9	4,1	
66	5	4,9	4,1	
68	4,9	4,9	4,1	
70	4,8	4,9	4,1	
72		4,9	4,1	
76		4,8	4	
78		4,7	3,9	
80			3,8	
82			3,8	
	2	2	2	
	61	61	61	
	90	90	90	
	90	90	90	
	90	90	90	
	0	0	0	
	0	0	0	

ロープ条数

LKコード

テレ1 (%)

テレ2 (%)

テレ3 (%)

テレ4 (%)

テレ5 (%)

アダプタ 4.0m

ラフィングマスト 11.0m

作業可能な最大許容風速は、クレーン操作の注意をご参照下さい。

起伏ロープ条数=8

AC360/6J

ラフィングジブ定格総荷重表

TWIHI-A

定格総荷重(t) = 荷重 + フックブロック質量

オフセット部角度	0°
主ジブ長さ	45,2 m
補ジブ長さ	48 m
オフセット部長さ	15 m
アウトリガー長さ	8,68 m
アウトリガー幅	8,5 m
カウンターウエイト	116,7 t

主ジブ角度 (°)

82	73	65
----	----	----

作業半径 (m)

22	9,5		
24	9,5		
26	9,5		
28	9,5		
30	9,5		
32	9,5		
34	9,5		
36	9,5		
38	9,5		
40	9,4	7,7	
42	9,4	7,7	
44	9,4	7,7	
46	9,4	7,7	
48	9,3	7,7	
50	9,1	7,7	
52	8,9	7,7	6,7
53	8,8	7,7	6,6
54		7,7	6,6
56		7,7	6,4
58		7,5	6,3
60		7,4	6,1
61		7,4	6
62			5,9
64			5,8
66			5,6
67			5,6
	2	2	2
	62	62	62
	90	90	90
	90	90	90
	90	90	90
	45	45	45
	0	0	0

ロープ条数

LKコード

テレ1 (%)

テレ2 (%)

テレ3 (%)

テレ4 (%)

テレ5 (%)

アダプタ 4.0m

ラフィングマスト 11.0m

作業可能な最大許容風速は、クレーン操作の注意をご参照下さい。

起伏ロープ条数=8

AC360/6J

ラフィングジブ定格総荷重表

TWIHI-A

定格総荷重(t) = 荷重 + フックブロック質量

オフセット部角度	0°
主ジブ長さ	45,2 m
補ジブ長さ	54 m
オフセット部長さ	15 m
アウトリガー長さ	8,68 m
アウトリガー幅	8,5 m
カウンターウエイト	116,7 t

主ジブ角度 (°)

82	73	65
----	----	----

作業半径 (m)

24	8,6			
26	8,5			
28	8,5			
30	8,5			
32	8,4			
34	8,4			
36	8,3			
38	8,2			
40	8,1			
42	8	6,7		
44	7,9	6,7		
46	7,8	6,7		
48	7,7	6,7		
50	7,7	6,7		
52	7,6	6,7		
54	7,5	6,6		
56	7,5	6,6	5,7	
58	7,4	6,5	5,5	
59	7,4	6,5	5,5	
60		6,4	5,4	
62		6,3	5,2	
64		6,2	5	
66		6,1	4,9	
67		6	4,8	
68			4,7	
70			4,6	
72			4,5	
73			4,4	
	2	2	2	
	62	62	62	
	90	90	90	
	90	90	90	
	90	90	90	
	45	45	45	
	0	0	0	

ロープ条数

LKコード

テレ1 (%)

テレ2 (%)

テレ3 (%)

テレ4 (%)

テレ5 (%)

アダプタ 4.0m

ラフィングマスト 11.0m

作業可能な最大許容風速は、クレーン操作の注意をご参照下さい。

起伏ロープ条数=8

AC360/6J

ラフィングジブ定格総荷重表

TWIHI-A

定格総荷重(t) = 荷重 + フックブロック質量

オフセット部角度	0°
主ジブ長さ	45,2 m
補ジブ長さ	60 m
オフセット部長さ	27 m
アウトリガー長さ	8,68 m
アウトリガー幅	8,5 m
カウンターウエイト	116,7 t

主ジブ角度 (°)

82	73	65
----	----	----

作業半径 (m)

26	6,7		
28	6,7		
30	6,7		
32	6,7		
34	6,7		
36	6,7		
38	6,6		
40	6,6		
42	6,5		
44	6,4		
46	6,4	5,1	
48	6,2	5,1	
50	6	5,1	
52	5,8	5,1	
54	5,7	5,1	
56	5,5	5,1	
58	5,3	5,1	
60	5,2	5,1	4,2
62	5,1	5,1	4,2
64	5	5,1	4,2
65	4,9	5,1	4,2
66		5,1	4,2
68		5	4,2
70		4,9	4,1
72		4,9	4,1
73		4,8	4
76			3,9
79			3,7
	2	2	2
	62	62	62
	90	90	90
	90	90	90
	90	90	90
	45	45	45
	0	0	0

ロープ条数

LKコード

テレ1 (%)

テレ2 (%)

テレ3 (%)

テレ4 (%)

テレ5 (%)

アダプタ 4.0m

ラフィングマスト 11.0m

作業可能な最大許容風速は、クレーン操作の注意をご参照下さい。

起伏ロープ条数=8

AC360/6J

ラフィングジブ定格総荷重表

TWIHI-A

定格総荷重(t) = 荷重 + フックブロック質量

オフセット部角度	0°
主ジブ長さ	45,2 m
補ジブ長さ	66 m
オフセット部長さ	27 m
アウトリガー長さ	8,68 m
アウトリガー幅	8,5 m
カウンターウエイト	116,7 t

主ジブ角度 (°)

82	73	65
----	----	----

作業半径 (m)

28	5		
30	5		
32	5		
34	5		
36	5		
38	5		
40	5		
42	5		
44	5		
46	5		
48	5	3,6	
50	5	3,6	
52	5	3,6	
54	5	3,6	
56	5	3,6	
58	5	3,6	
60	5	3,6	
62	5	3,6	
64	4,9	3,6	2,8
66	4,8	3,6	2,8
68	4,8	3,6	2,8
70	4,7	3,6	2,8
71	4,6	3,6	2,8
72		3,6	2,8
76		3,6	2,8
79		3,6	2,7
80			2,7
84			2,7
	2	2	2
	62	62	62
	90	90	90
	90	90	90
	90	90	90
	45	45	45
	0	0	0

ロープ条数

LKコード

テレ1 (%)

テレ2 (%)

テレ3 (%)

テレ4 (%)

テレ5 (%)

アダプタ 4.0m

ラフィングマスト 11.0m

作業可能な最大許容風速は、クレーン操作の注意をご参照下さい。

起伏ロープ条数=8

AC360/6J
ラフィングジブ定格総荷重表
TWIHI-A

定格総荷重(t) = 荷重 + フックブロック質量

オフセット部角度	0°
主ジブ長さ	49,7 m
補ジブ長さ	48 m
オフセット部長さ	15 m
アウトリガー長さ	8,68 m
アウトリガー幅	8,5 m
カウンターウエイト	116,7 t

主ジブ角度 (°)

82	73	65
----	----	----

作業半径 (m)

24	8,2			
26	8,2			
28	8,2			
30	8,2			
32	8,2			
34	8,1			
36	8,1			
38	8			
40	8			
42	7,9	6,4		
44	7,8	6,4		
46	7,6	6,4		
48	7,5	6,4		
50	7,5	6,4		
52	7,4	6,2		
54	7,3	6,1		
56		6	5,1	
58		5,8	4,9	
60		5,7	4,7	
62		5,5	4,5	
64			4,3	
66			4,2	
68			4,1	
69			4	
ロープ条数	2	2	2	
LKコード	64	64	64	
テレ1 (%)	90	90	90	
テレ2 (%)	90	90	90	
テレ3 (%)	90	90	90	
テレ4 (%)	90	90	90	
テレ5 (%)	0	0	0	

ロープ条数

LKコード

テレ1 (%)

テレ2 (%)

テレ3 (%)

テレ4 (%)

テレ5 (%)

アダプタ 4.0m

ラフィングマスト 11.0m

作業可能な最大許容風速は、クレーン操作の注意をご参照下さい。

起伏ロープ条数=8

AC360/6J

ラフィングジブ定格総荷重表

TWIHI-A

定格総荷重(t) = 荷重 + フックブロック質量

オフセット部角度	0°
主ジブ長さ	49,7 m
補ジブ長さ	54 m
オフセット部長さ	15 m
アウトリガー長さ	8,68 m
アウトリガー幅	8,5 m
カウンターウエイト	116,7 t

主ジブ角度 (°)

82	73	65
----	----	----

作業半径 (m)

26	6,3			
28	6,3			
30	6,3			
32	6,3			
34	6,3			
36	6,3			
38	6,3			
40	6,3			
42	6,3			
44	6,2	4,6		
46	6,2	4,6		
48	6,1	4,6		
50	6,1	4,6		
52	6	4,6		
54	6	4,6		
56	5,9	4,6		
58	5,9	4,6		
60	5,9	4,6	3,7	
62		4,6	3,6	
64		4,6	3,5	
66		4,4	3,4	
68		4,3	3,3	
70			3,2	
72			3,1	
75			2,9	
ロープ条数	2	2	2	
LKコード	64	64	64	
テレ1 (%)	90	90	90	
テレ2 (%)	90	90	90	
テレ3 (%)	90	90	90	
テレ4 (%)	90	90	90	
テレ5 (%)	0	0	0	

ロープ条数

LKコード

テレ1 (%)

テレ2 (%)

テレ3 (%)

テレ4 (%)

テレ5 (%)

アダプタ 4.0m

ラフィングマスト 11.0m

作業可能な最大許容風速は、クレーン操作の注意をご参照下さい。

起伏ロープ条数=8

AC360/6J

ラフィングジブ定格総荷重表

TWIHI-A

定格総荷重(t) = 荷重 + フックブロック質量

オフセット部角度	0°
主ジブ長さ	49,7 m
補ジブ長さ	60 m
オフセット部長さ	27 m
アウトリガー長さ	8,68 m
アウトリガー幅	8,5 m
カウンターウエイト	116,7 t

主ジブ角度 (°)

82	73	65
----	----	----

作業半径 (m)

28	4,8		
30	4,8		
32	4,8		
34	4,8		
36	4,8		
38	4,8		
40	4,8		
42	4,8		
44	4,8		
46	4,8		
48	4,8	3,3	
50	4,8	3,3	
52	4,8	3,3	
54	4,8	3,3	
56	4,8	3,3	
58	4,8	3,3	
60	4,8	3,3	
62	4,7	3,3	
64	4,7	3,3	2,6
66	4,6	3,3	2,6
68		3,3	2,6
70		3,3	2,6
72		3,3	2,6
74		3,3	2,6
76			2,5
80			2,4
ロープ条数	2	2	2
LKコード	64	64	64
テレ1 (%)	90	90	90
テレ2 (%)	90	90	90
テレ3 (%)	90	90	90
テレ4 (%)	90	90	90
テレ5 (%)	0	0	0

ロープ条数

LKコード

テレ1 (%)

テレ2 (%)

テレ3 (%)

テレ4 (%)

テレ5 (%)

アダプタ 4.0m

ラフィングマスト 11.0m

作業可能な最大許容風速は、クレーン操作の注意をご参照下さい。

起伏ロープ条数=8

AC360/6J

ラフィングジブ定格総荷重表

TWIHI-A

定格総荷重(t) = 荷重 + フックブロック質量

オフセット部角度	0°
主ジブ長さ	49,7 m
補ジブ長さ	66 m
オフセット部長さ	27 m
アウトリガー長さ	8,68 m
アウトリガー幅	8,5 m
カウンターウエイト	116,7 t

主ジブ角度 (°)

82	73
----	----

作業半径 (m)

30	3,3	
32	3,3	
34	3,3	
36	3,3	
38	3,3	
40	3,3	
42	3,3	
44	3,3	
46	3,3	
48	3,3	
50	3,3	2
52	3,3	2
54	3,3	2
56	3,3	2
58	3,3	2
60	3,3	2
62	3,3	2
64	3,3	2
66	3,3	2
68	3,3	2
70	3,3	2
72	3,3	2
76		2
80		2
ロープ条数	2	2
LKコード	64	64
テレ1 (%)	90	90
テレ2 (%)	90	90
テレ3 (%)	90	90
テレ4 (%)	90	90
テレ5 (%)	0	0

ロープ条数

LKコード

テレ1 (%)

テレ2 (%)

テレ3 (%)

テレ4 (%)

テレ5 (%)

アダプタ 4.0m

ラフィングマスト 11.0m

作業可能な最大許容風速は、クレーン操作の注意をご参照下さい。

起伏ロープ条数=8

AC360/6J

ラフィングジブ定格総荷重表

TWIHI-A

定格総荷重(t) = 荷重 + フックブロック質量

オフセット部角度	0°
主ジブ長さ	54,2 m
補ジブ長さ	48 m
オフセット部長さ	15 m
アウトリガー長さ	8,68 m
アウトリガー幅	8,5 m
カウンターウエイト	116,7 t

主ジブ角度 (°)

82	73	65
----	----	----

作業半径 (m)

26	5,7		
28	5,7		
30	5,7		
32	5,7		
34	5,6		
36	5,6		
38	5,5		
40	5,5		
42	5,4		
44	5,3	4,1	
46	5,2	4,1	
48	5,1	4,1	
50	5,1	4,1	
52	5	4,1	
54	4,9	4,1	
55	4,9	4,1	
56		4,1	
58		4,1	3,3
60		4,1	3,2
62		4,1	3,1
64		4	3
66			2,9
68			2,9
70			2,8
71			2,7
ロープ条数	2	2	2
LKコード	52	52	52
テレ1 (%)	90	90	90
テレ2 (%)	90	90	90
テレ3 (%)	90	90	90
テレ4 (%)	90	90	90
テレ5 (%)	45	45	45

ロープ条数

LKコード

テレ1 (%)

テレ2 (%)

テレ3 (%)

テレ4 (%)

テレ5 (%)

アダプタ 4.0m

ラフィングマスト 11.0m

作業可能な最大許容風速は、クレーン操作の注意をご参照下さい。

起伏ロープ条数=8

AC360/6J

ラフィングジブ定格総荷重表

TWIHI-A

定格総荷重(t) = 荷重 + フックブロック質量

オフセット部角度	0°
主ジブ長さ	54,2 m
補ジブ長さ	54 m
オフセット部長さ	15 m
アウトリガー長さ	8,68 m
アウトリガー幅	8,5 m
カウンターウエイト	116,7 t

主ジブ角度 (°)

82	73	65
----	----	----

作業半径 (m)

26	4		
28	4		
30	4		
32	4		
34	4		
36	4		
38	4		
40	4		
42	4		
44	4		
46	4	2,6	
48	3,9	2,6	
50	3,9	2,6	
52	3,9	2,6	
54	3,8	2,6	
56	3,8	2,6	
58	3,8	2,6	
60	3,7	2,6	
61	3,7	2,6	
62		2,6	1,9
64		2,6	1,9
66		2,6	1,9
68		2,6	1,9
70		2,6	1,9
72			1,9
76			1,8
77			1,7
ロープ条数	2	2	2
LKコード	52	52	52
テレ1 (%)	90	90	90
テレ2 (%)	90	90	90
テレ3 (%)	90	90	90
テレ4 (%)	90	90	90
テレ5 (%)	45	45	45

ロープ条数

LKコード

テレ1 (%)

テレ2 (%)

テレ3 (%)

テレ4 (%)

テレ5 (%)

アダプタ 4.0m

ラフィングマスト 11.0m

作業可能な最大許容風速は、クレーン操作の注意をご参照下さい。

起伏ロープ条数=8

AC360/6J
ラフィングジブ定格総荷重表
TWIHI-A

定格総荷重(t) = 荷重 + フックブロック質量

オフセット部角度	0°
主ジブ長さ	54,2 m
補ジブ長さ	60 m
オフセット部長さ	27 m
アウトリガー長さ	8,68 m
アウトリガー幅	8,5 m
カウンターウエイト	116,7 t

主ジブ角度 (°)

82	73
----	----

作業半径 (m)

28	2,9	
30	2,9	
32	2,9	
34	2,9	
36	2,9	
38	2,9	
40	2,9	
42	2,9	
44	2,9	
46	2,9	
48	2,9	
50	2,9	1,6
52	2,9	1,6
54	2,9	1,6
56	2,9	1,6
58	2,9	1,6
60	2,9	1,6
62	2,9	1,6
64	2,9	1,6
66	2,9	1,6
67	2,9	1,6
68		1,6
70		1,6
72		1,6
76		1,6
ロープ条数	2	2
LKコード	52	52
テレ1 (%)	90	90
テレ2 (%)	90	90
テレ3 (%)	90	90
テレ4 (%)	90	90
テレ5 (%)	45	45

ロープ条数

LKコード

テレ1 (%)

テレ2 (%)

テレ3 (%)

テレ4 (%)

テレ5 (%)

アダプタ 4.0m

ラフィングマスト 11.0m

作業可能な最大許容風速は、クレーン操作の注意をご参照下さい。

起伏ロープ条数=8

AC360/6J

ラフィングジブ定格総荷重表

TWIHI-A

定格総荷重(t) = 荷重 + フックブロック質量

オフセット部角度	0°
主ジブ長さ	54,2 m
補ジブ長さ	66 m
オフセット部長さ	27 m
アウトリガー長さ	8,68 m
アウトリガー幅	8,5 m
カウンターウエイト	116,7 t

 主ジブ角度 (°) 82

作業半径 (m)

30	1,6
32	1,6
34	1,6
36	1,6
38	1,6
40	1,6
42	1,6
44	1,6
46	1,6
48	1,6
50	1,6
52	1,6
54	1,6
56	1,6
58	1,6
60	1,6
62	1,6
64	1,6
66	1,6
68	1,6
70	1,6
72	1,6
73	1,6
ロープ条数	2
LKコード	52
テレ1 (%)	90
テレ2 (%)	90
テレ3 (%)	90
テレ4 (%)	90
テレ5 (%)	45

ロープ条数

LKコード

テレ1 (%)

テレ2 (%)

テレ3 (%)

テレ4 (%)

テレ5 (%)

アダプタ 4.0m

ラフィングマスト 11.0m

作業可能な最大許容風速は、クレーン操作の注意をご参照下さい。

起伏ロープ条数=8

AC360/6J

ラフィングジブ定格総荷重表

TWIHI-A

定格総荷重(t) = 荷重 + フックブロック質量

オフセット部角度	0°
主ジブ長さ	58,7 m
補ジブ長さ	48 m
オフセット部長さ	15 m
アウトリガー長さ	8,68 m
アウトリガー幅	8,5 m
カウンターウエイト	116,7 t

主ジブ角度 (°)

82	73	65
----	----	----

作業半径 (m)

26	3,6			
28	3,6			
30	3,6			
32	3,6			
34	3,6			
36	3,6			
38	3,6			
40	3,6			
42	3,6			
44	3,5			
46	3,5	2,2		
48	3,4	2,2		
50	3,4	2,2		
52	3,3	2,2		
54	3,3	2,2		
55	3,3	2,2		
56		2,2		
58		2,2		
60		2,2		
62		2,2	1,6	
64		2,2	1,6	
65		2,2	1,6	
66			1,6	
68			1,6	
70			1,6	
72			1,5	
	2	2	2	
	55	55	55	
	90	90	90	
	90	90	90	
	90	90	90	
	90	90	90	
	90	90	90	

ロープ条数

LKコード

テレ1 (%)

テレ2 (%)

テレ3 (%)

テレ4 (%)

テレ5 (%)

アダプタ 4.0m

ラフィングマスト 11.0m

作業可能な最大許容風速は、クレーン操作の注意をご参照下さい。

起伏ロープ条数=8

AC360/6J

ラフィングジブ定格総荷重表

TWIHI-A

定格総荷重(t) = 荷重 + フックブロック質量

オフセット部角度	0°
主ジブ長さ	58,7 m
補ジブ長さ	54 m
オフセット部長さ	15 m
アウトリガー長さ	8,68 m
アウトリガー幅	8,5 m
カウンターウエイト	116,7 t

主ジブ角度 (°) 82

作業半径 (m)

28	2,2
30	2,2
32	2,2
34	2,2
36	2,2
38	2,2
40	2,2
42	2,2
44	2,2
46	2,2
48	2,2
50	2,2
52	2,2
54	2,2
56	2,2
58	2,2
60	2,2
61	2,2
	2
	55
	90
	90
	90
	90
	90

ロープ条数

LKコード

テレ1 (%)

テレ2 (%)

テレ3 (%)

テレ4 (%)

テレ5 (%)

アダプタ 4.0m

ラフィングマスト 11.0m

作業可能な最大許容風速は、クレーン操作の注意をご参照下さい。

起伏ロープ条数=8

AC360/6J
ラフィングジブ定格総荷重表
TWIHI-A

定格総荷重(t) = 荷重 + フックブロック質量

オフセット部角度	0°
主ジブ長さ	18,2 m
補ジブ長さ	48 m
オフセット部長さ	15 m
アウトリガー長さ	8,68 m
アウトリガー幅	8,5 m
カウンターウエイト	95,9 t

主ジブ角度 (°)

82	73	65
----	----	----

作業半径 (m)

22	19,9		
24	18,8		
26	17,6		
28	16,4		
30	15,2		
32	14,2	15,8	
34	13,4	14,8	
36	12,6	13,8	
38	11,9	13	
40	11,1	12,3	13,2
42	10,6	11,6	12,5
44	10,1	10,9	11,8
46	9,7	10,4	11,1
48	9,2	10	10,6
50		9,5	10,2
52			9,7
54			9,2
ロープ条数	2	2	2
LKコード	2	2	2
テレ1 (%)	45	45	45
テレ2 (%)	0	0	0
テレ3 (%)	0	0	0
テレ4 (%)	0	0	0
テレ5 (%)	0	0	0

アダプタ 4.0m

ラフィングマスト 11.0m

作業可能な最大許容風速は、クレーン操作の注意をご参照下さい。

起伏ロープ条数=8

AC360/6J
ラフィングジブ定格総荷重表
TWIHI-A

定格総荷重(t) = 荷重 + フックブロック質量

オフセット部角度	0°
主ジブ長さ	18,2 m
補ジブ長さ	54 m
オフセット部長さ	15 m
アウトリガー長さ	8,68 m
アウトリガー幅	8,5 m
カウンターウエイト	95,9 t

主ジブ角度 (°)

82	73	65
----	----	----

作業半径 (m)

24	16,7			
26	16,4			
28	16,1			
30	15,5			
32	14,9			
34	14,3			
36	13,7	14,9		
38	13,1	14,1		
40	12,4	13,4		
42	11,8	12,7		
44	11,2	12,1	12,9	
46	10,6	11,5	12,3	
48	10,2	10,9	11,8	
50	9,8	10,5	11,2	
52	9,4	10,1	10,7	
54		9,7	10,3	
56		9,3	9,9	
58			9,4	
60			8,9	
	2	2	2	
	2	2	2	
	45	45	45	
	0	0	0	
	0	0	0	
	0	0	0	
	0	0	0	

ロープ条数

LKコード

テレ1 (%)

テレ2 (%)

テレ3 (%)

テレ4 (%)

テレ5 (%)

アダプタ 4.0m

ラフィングマスト 11.0m

作業可能な最大許容風速は、クレーン操作の注意をご参照下さい。

起伏ロープ条数=8

AC360/6J

ラフィングジブ定格総荷重表

TWIHI-A

定格総荷重(t) = 荷重 + フックブロック質量

オフセット部角度	0°
主ジブ長さ	18,2 m
補ジブ長さ	60 m
オフセット部長さ	27 m
アウトリガー長さ	8,68 m
アウトリガー幅	8,5 m
カウンターウエイト	95,9 t

主ジブ角度 (°)

82	73	65
----	----	----

作業半径 (m)

26	11,4		
28	10,8		
30	10,1		
32	9,6		
34	9,1		
36	8,7		
38	8,2	8,8	
40	7,8	8,4	
42	7,5	8	
44	7,2	7,6	
46	6,9	7,3	
48	6,6	7	7,4
50	6,3	6,7	7,1
52	6,1	6,4	6,8
54	5,9	6,2	6,5
56	5,7	6	6,3
58	5,5	5,8	6,1
60		5,6	5,9
62		5,4	5,7
64			5,5
	2	2	2
	2	2	2
	45	45	45
	0	0	0
	0	0	0
	0	0	0
	0	0	0

ロープ条数

LKコード

テレ1 (%)

テレ2 (%)

テレ3 (%)

テレ4 (%)

テレ5 (%)

アダプタ 4.0m

ラフィングマスト 11.0m

作業可能な最大許容風速は、クレーン操作の注意をご参照下さい。

起伏ロープ条数=8

AC360/6J

ラフィングジブ定格総荷重表

TWIHI-A

定格総荷重(t) = 荷重 + フックブロック質量

オフセット部角度	0°
主ジブ長さ	18,2 m
補ジブ長さ	66 m
オフセット部長さ	27 m
アウトリガー長さ	8,68 m
アウトリガー幅	8,5 m
カウンターウエイト	95,9 t

主ジブ角度 (°)

82	73	65
----	----	----

作業半径 (m)

28	10,8			
30	10,3			
32	9,8			
34	9,3			
36	8,9			
38	8,5			
40	8,2			
42	7,8	8,3		
44	7,5	8		
46	7,2	7,6		
48	7	7,3		
50	6,7	7		
52	6,4	6,8	7,1	
54	6,2	6,5	6,8	
56	6	6,3	6,6	
58	5,8	6,1	6,4	
60	5,7	5,9	6,1	
62	5,5	5,7	5,9	
64	5,3	5,6	5,8	
66		5,4	5,6	
68		5,3	5,5	
70			5,3	
ロープ条数	2	2	2	
LKコード	2	2	2	
テレ1 (%)	45	45	45	
テレ2 (%)	0	0	0	
テレ3 (%)	0	0	0	
テレ4 (%)	0	0	0	
テレ5 (%)	0	0	0	

ロープ条数

LKコード

テレ1 (%)

テレ2 (%)

テレ3 (%)

テレ4 (%)

テレ5 (%)

アダプタ 4.0m

ラフィングマスト 11.0m

作業可能な最大許容風速は、クレーン操作の注意をご参照下さい。

起伏ロープ条数=8

AC360/6J
ラフィングジブ定格総荷重表
TWIHI-A

定格総荷重(t) = 荷重 + フックブロック質量

オフセット部角度	0°
主ジブ長さ	22,7 m
補ジブ長さ	48 m
オフセット部長さ	15 m
アウトリガー長さ	8,68 m
アウトリガー幅	8,5 m
カウンターウエイト	95,9 t

主ジブ角度 (°)

82	73	65
----	----	----

作業半径 (m)

18	19,9			
20	19,6			
22	19,3			
24	18,8			
26	17,7			
28	16,6			
30	15,5	17,9		
32	14,3	16,7		
34	13,6	15,5		
36	12,8	14,3		
38	12,1	13,5		
40	11,3	12,8	14,1	
42	10,7	12,1	13,3	
44	10,2	11,3	12,6	
46	9,8	10,7	11,8	
48	9,3	10,3	11,1	
50		9,8	10,6	
52		9,3	10,1	
54			9,7	
56			9,2	
	2	2	2	
	7	7	7	
	45	45	45	
	45	45	45	
	0	0	0	
	0	0	0	
	0	0	0	

ロープ条数

LKコード

テレ1 (%)

テレ2 (%)

テレ3 (%)

テレ4 (%)

テレ5 (%)

アダプタ 4.0m

ラフィングマスト 11.0m

作業可能な最大許容風速は、クレーン操作の注意をご参照下さい。

起伏ロープ条数=8

AC360/6J

ラフィングジブ定格総荷重表

TWIHI-A

定格総荷重(t) = 荷重 + フックブロック質量

オフセット部角度	0°
主ジブ長さ	22,7 m
補ジブ長さ	54 m
オフセット部長さ	15 m
アウトリガー長さ	8,68 m
アウトリガー幅	8,5 m
カウンターウエイト	95,9 t

主ジブ角度 (°)

82	73	65
----	----	----

作業半径 (m)

20	16,2			
22	15,9			
24	15,7			
26	15,4			
28	15,1			
30	14,8			
32	14,5	14,7		
34	14,2	14,5		
36	13,8	14,2		
38	13,2	14		
40	12,6	13,7		
42	11,9	13,1	13,8	
44	11,3	12,5	13,2	
46	10,7	11,9	12,3	
48	10,3	11,3	11,6	
50	9,9	10,7	10,9	
52	9,6	10,3	10,3	
54	9,2	9,9	9,7	
56		9,6	9,2	
58		9,2	8,7	
60			8,2	
62			7,8	
ロープ条数	2	2	2	
LKコード	7	7	7	
テレ1 (%)	45	45	45	
テレ2 (%)	45	45	45	
テレ3 (%)	0	0	0	
テレ4 (%)	0	0	0	
テレ5 (%)	0	0	0	

ロープ条数

LKコード

テレ1 (%)

テレ2 (%)

テレ3 (%)

テレ4 (%)

テレ5 (%)

アダプタ 4.0m

ラフィングマスト 11.0m

作業可能な最大許容風速は、クレーン操作の注意をご参照下さい。

起伏ロープ条数=8

AC360/6J

ラフィングジブ定格総荷重表

TWIHI-A

定格総荷重(t) = 荷重 + フックブロック質量

オフセット部角度	0°
主ジブ長さ	22,7 m
補ジブ長さ	60 m
オフセット部長さ	27 m
アウトリガー長さ	8,68 m
アウトリガー幅	8,5 m
カウンターウエイト	95,9 t

主ジブ角度 (°)

82	73	65
----	----	----

作業半径 (m)

22	12,6		
24	12		
26	11,4		
28	10,8		
30	10,2		
32	9,8		
34	9,3		
36	8,8	9,5	
38	8,3	9,1	
40	7,9	8,6	
42	7,6	8,2	
44	7,2	7,8	
46	6,9	7,5	8
48	6,6	7,2	7,7
50	6,3	6,9	7,4
52	6,1	6,6	7,1
54	5,9	6,3	6,7
56	5,7	6,1	6,4
58	5,6	5,9	6,2
60	5,4	5,7	6
62		5,5	5,8
64		5,4	5,7
66			5,5
ロープ条数	2	2	2
LKコード	7	7	7
テレ1 (%)	45	45	45
テレ2 (%)	45	45	45
テレ3 (%)	0	0	0
テレ4 (%)	0	0	0
テレ5 (%)	0	0	0

アダプタ 4.0m

ラフィングマスト 11.0m

作業可能な最大許容風速は、クレーン操作の注意をご参照下さい。

起伏ロープ条数=8

AC360/6J

ラフィングジブ定格総荷重表

TWIHI-A

定格総荷重(t) = 荷重 + フックブロック質量

オフセット部角度	0°
主ジブ長さ	22,7 m
補ジブ長さ	66 m
オフセット部長さ	27 m
アウトリガー長さ	8,68 m
アウトリガー幅	8,5 m
カウンターウエイト	95,9 t

主ジブ角度 (°)

82	73	65
----	----	----

作業半径 (m)

24	10,6			
26	10,4			
28	10,2			
30	10			
32	9,7			
34	9,4			
36	9			
38	8,6	9,1		
40	8,2	8,8		
42	7,8	8,4		
44	7,5	8,1		
46	7,2	7,7		
48	7	7,4		
50	6,7	7,1	7,5	
52	6,5	6,9	7,3	
54	6,2	6,7	7	
56	6	6,4	6,8	
58	5,8	6,2	6,5	
60	5,7	5,9	6,3	
62	5,5	5,8	6	
64	5,4	5,6	5,9	
66	5,2	5,5	5,7	
68		5,4	5,6	
70		5,2	5,4	
72			5,3	
ロープ条数	2	2	2	
LKコード	7	7	7	
テレ1 (%)	45	45	45	
テレ2 (%)	45	45	45	
テレ3 (%)	0	0	0	
テレ4 (%)	0	0	0	
テレ5 (%)	0	0	0	

アダプタ 4.0m

ラフィングマスト 11.0m

作業可能な最大許容風速は、クレーン操作の注意をご参照下さい。

起伏ロープ条数=8

AC360/6J

ラフィングジブ定格総荷重表

TWIHI-A

定格総荷重(t) = 荷重 + フックブロック質量

オフセット部角度	0°
主ジブ長さ	27,2 m
補ジブ長さ	48 m
オフセット部長さ	15 m
アウトリガー長さ	8,68 m
アウトリガー幅	8,5 m
カウンターウエイト	95,9 t

主ジブ角度 (°)

82	73	65
----	----	----

作業半径 (m)

18	18,4			
20	18,2			
22	17,9			
24	17,7			
26	16,9			
28	16,1			
30	15,3			
32	14,5	16,3		
34	13,7	15,5		
36	13	14,7		
38	12,3	13,9		
40	11,6	13,2		
42	10,8	12,5	13,8	
44	10,4	11,8	12,9	
46	9,9	11,1	12,1	
48	9,5	10,5	11,4	
50		10,1	10,7	
52		9,6	10,1	
54		9,2	9,5	
56			9	
58			8,6	
	2	2	2	
	13	13	13	
	45	45	45	
	45	45	45	
	45	45	45	
	0	0	0	
	0	0	0	

ロープ条数

LKコード

テレ1 (%)

テレ2 (%)

テレ3 (%)

テレ4 (%)

テレ5 (%)

アダプタ 4.0m

ラフィングマスト 11.0m

作業可能な最大許容風速は、クレーン操作の注意をご参照下さい。

起伏ロープ条数=8

AC360/6J

ラフィングジブ定格総荷重表

TWIHI-A

定格総荷重(t) = 荷重 + フックブロック質量

オフセット部角度	0°
主ジブ長さ	27,2 m
補ジブ長さ	54 m
オフセット部長さ	15 m
アウトリガー長さ	8,68 m
アウトリガー幅	8,5 m
カウンターウエイト	95,9 t

主ジブ角度 (°)

82	73	65
----	----	----

作業半径 (m)

20	15		
22	14,7		
24	14,5		
26	14,3		
28	14,1		
30	14		
32	13,8		
34	13,6	13,5	
36	13,5	13,3	
38	13,1	13,2	
40	12,5	13,1	
42	12	12,9	
44	11,4	12,4	
46	10,9	11,9	11,7
48	10,4	11,5	10,9
50	10	11	10,3
52	9,6	10,5	9,6
54	9,3	10,2	9,1
56		9,8	8,5
58		9,4	8,1
60		8,9	7,6
62			7,2
64			6,9
ロープ条数	2	2	2
LKコード	13	13	13
テレ1 (%)	45	45	45
テレ2 (%)	45	45	45
テレ3 (%)	45	45	45
テレ4 (%)	0	0	0
テレ5 (%)	0	0	0

アダプタ 4.0m

ラフィングマスト 11.0m

作業可能な最大許容風速は、クレーン操作の注意をご参照下さい。

起伏ロープ条数=8

AC360/6J

ラフィングジブ定格総荷重表

TWIHI-A

定格総荷重(t) = 荷重 + フックブロック質量

オフセット部角度	0°
主ジブ長さ	27,2 m
補ジブ長さ	60 m
オフセット部長さ	27 m
アウトリガー長さ	8,68 m
アウトリガー幅	8,5 m
カウンターウエイト	95,9 t

主ジブ角度 (°)

82	73	65
----	----	----

作業半径 (m)

22	11,9		
24	11,5		
26	11		
28	10,6		
30	10,2		
32	9,7		
34	9,3		
36	8,8		
38	8,3	9,2	
40	7,9	8,8	
42	7,5	8,4	
44	7,3	7,9	
46	7	7,6	
48	6,7	7,3	7,8
50	6,4	7	7,5
52	6,1	6,7	7,2
54	5,9	6,4	6,9
56	5,7	6,1	6,6
58	5,6	5,9	6,4
60	5,4	5,8	6,1
62		5,6	5,9
64		5,4	5,8
66			5,6
68			5,4
70			5,2
ロープ条数	2	2	2
LKコード	13	13	13
テレ1 (%)	45	45	45
テレ2 (%)	45	45	45
テレ3 (%)	45	45	45
テレ4 (%)	0	0	0
テレ5 (%)	0	0	0

アダプタ 4.0m

ラフィングマスト 11.0m

作業可能な最大許容風速は、クレーン操作の注意をご参照下さい。

起伏ロープ条数=8

AC360/6J

ラフィングジブ定格総荷重表

TWIHI-A

定格総荷重(t) = 荷重 + フックブロック質量

オフセット部角度	0°
主ジブ長さ	27,2 m
補ジブ長さ	66 m
オフセット部長さ	27 m
アウトリガー長さ	8,68 m
アウトリガー幅	8,5 m
カウンターウエイト	95,9 t

主ジブ角度 (°)

82	73	65
----	----	----

作業半径 (m)

24	10,6		
26	10,4		
28	10,1		
30	9,9		
32	9,6		
34	9,2		
36	8,9		
38	8,5		
40	8,2	8,8	
42	7,8	8,4	
44	7,4	8,1	
46	7,2	7,8	
48	6,9	7,5	
50	6,7	7,2	
52	6,5	6,9	7,4
54	6,2	6,7	7,1
56	6	6,5	6,9
58	5,8	6,2	6,6
60	5,7	6	6,4
62	5,5	5,8	6,2
64	5,4	5,7	5,9
66	5,2	5,5	5,8
68		5,4	5,6
70		5,3	5,3
72			5
74			4,8
ロープ条数	2	2	2
LKコード	13	13	13
テレ1 (%)	45	45	45
テレ2 (%)	45	45	45
テレ3 (%)	45	45	45
テレ4 (%)	0	0	0
テレ5 (%)	0	0	0

アダプタ 4.0m

ラフィングマスト 11.0m

作業可能な最大許容風速は、クレーン操作の注意をご参照下さい。

起伏ロープ条数=8

AC360/6J
ラフィングジブ定格総荷重表
TWIHI-A

定格総荷重(t) = 荷重 + フックブロック質量

オフセット部角度	0°
主ジブ長さ	31,7 m
補ジブ長さ	48 m
オフセット部長さ	15 m
アウトリガー長さ	8,68 m
アウトリガー幅	8,5 m
カウンターウエイト	95,9 t

主ジブ角度 (°)

82	73	65
----	----	----

作業半径 (m)

20	15,7		
22	15,5		
24	15,3		
26	15		
28	14,7		
30	14,3		
32	14		
34	13,7	14	
36	13,1	13,8	
38	12,4	13,6	
40	11,7	13,4	
42	11,1	12,8	
44	10,5	12,2	11,7
46	10,1	11,5	11
48	9,6	10,9	10,3
50	9,2	10,4	9,6
52		9,9	9
54		9,5	8,5
56		9,1	8
58			7,6
60			7,2
	2	2	2
	59	59	59
	90	90	90
	90	90	90
	0	0	0
	0	0	0
	0	0	0

ロープ条数

LKコード

テレ1 (%)

テレ2 (%)

テレ3 (%)

テレ4 (%)

テレ5 (%)

アダプタ 4.0m

ラフィングマスト 11.0m

作業可能な最大許容風速は、クレーン操作の注意をご参照下さい。

起伏ロープ条数=8

AC360/6J

ラフィングジブ定格総荷重表

TWIHI-A

定格総荷重(t) = 荷重 + フックブロック質量

オフセット部角度	0°
主ジブ長さ	31,7 m
補ジブ長さ	54 m
オフセット部長さ	15 m
アウトリガー長さ	8,68 m
アウトリガー幅	8,5 m
カウンターウエイト	95,9 t

主ジブ角度 (°)

82	73	65
----	----	----

作業半径 (m)

22	12,5			
24	12,4			
26	12,3			
28	12,2			
30	12			
32	11,9			
34	11,8			
36	11,7	10,8		
38	11,6	10,8		
40	11,3	10,8		
42	11,1	10,8		
44	10,9	10,8		
46	10,7	10,7		
48	10,4	10,6	9,8	
50	10,1	10,5	9,1	
52	9,7	10,3	8,6	
54	9,4	9,8	8	
56	9	9,2	7,5	
58		8,7	7,1	
60		8,3	6,7	
62		7,8	6,3	
64			6	
66			5,6	
ロープ条数	2	2	2	
LKコード	59	59	59	
テレ1 (%)	90	90	90	
テレ2 (%)	90	90	90	
テレ3 (%)	0	0	0	
テレ4 (%)	0	0	0	
テレ5 (%)	0	0	0	

アダプタ 4.0m

ラフィングマスト 11.0m

作業可能な最大許容風速は、クレーン操作の注意をご参照下さい。

起伏ロープ条数=8

AC360/6J
ラフィングジブ定格総荷重表
TWIHI-A

定格総荷重(t) = 荷重 + フックブロック質量

オフセット部角度	0°
主ジブ長さ	31,7 m
補ジブ長さ	60 m
オフセット部長さ	27 m
アウトリガー長さ	8,68 m
アウトリガー幅	8,5 m
カウンターウエイト	95,9 t

主ジブ角度 (°)

82	73	65
----	----	----

作業半径 (m)

24	10,7			
26	10,4			
28	10,1			
30	9,8			
32	9,4			
34	9			
36	8,6			
38	8,2			
40	7,8	8,7		
42	7,4	8,3		
44	7,2	8		
46	6,9	7,6		
48	6,6	7,3		
50	6,4	7		
52	6,1	6,7	7,3	
54	5,9	6,5	7	
56	5,7	6,2	6,7	
58	5,6	6	6,5	
60	5,4	5,8	6,2	
62	5,2	5,6	6	
64		5,5	5,8	
66		5,3	5,6	
68			5,3	
70			5	
72			4,7	
ロープ条数	2	2	2	
LKコード	59	59	59	
テレ1 (%)	90	90	90	
テレ2 (%)	90	90	90	
テレ3 (%)	0	0	0	
テレ4 (%)	0	0	0	
テレ5 (%)	0	0	0	

ロープ条数

LKコード

テレ1 (%)

テレ2 (%)

テレ3 (%)

テレ4 (%)

テレ5 (%)

アダプタ 4.0m

ラフィングマスト 11.0m

作業可能な最大許容風速は、クレーン操作の注意をご参照下さい。

起伏ロープ条数=8

AC360/6J
ラフィングジブ定格総荷重表
TWIHI-A

定格総荷重(t) = 荷重 + フックブロック質量

オフセット部角度	0°
主ジブ長さ	31,7 m
補ジブ長さ	66 m
オフセット部長さ	27 m
アウトリガー長さ	8,68 m
アウトリガー幅	8,5 m
カウンターウエイト	95,9 t

主ジブ角度 (°)

82	73	65
----	----	----

作業半径 (m)

26	9,2			
28	9,1			
30	8,9			
32	8,8			
34	8,6			
36	8,4			
38	8,1			
40	7,8			
42	7,5	8		
44	7,3	7,7		
46	7	7,5		
48	6,8	7,3		
50	6,6	7,1		
52	6,4	6,8		
54	6,1	6,6		
56	5,9	6,4	6,8	
58	5,7	6,2	6,6	
60	5,6	6	6,1	
62	5,4	5,8	5,8	
64	5,3	5,6	5,4	
66	5,2	5,5	5,1	
68	5	5,4	4,8	
70		5,2	4,5	
72		5,1	4,2	
76			3,7	
78			3,5	
ロープ条数	2	2	2	
LKコード	59	59	59	
テレ1 (%)	90	90	90	
テレ2 (%)	90	90	90	
テレ3 (%)	0	0	0	
テレ4 (%)	0	0	0	
テレ5 (%)	0	0	0	

ロープ条数

LKコード

テレ1 (%)

テレ2 (%)

テレ3 (%)

テレ4 (%)

テレ5 (%)

アダプタ 4.0m

ラフィングマスト 11.0m

作業可能な最大許容風速は、クレーン操作の注意をご参照下さい。

起伏ロープ条数=8

AC360/6J

ラフィングジブ定格総荷重表

TWIHI-A

定格総荷重(t) = 荷重 + フックブロック質量

オフセット部角度	0°
主ジブ長さ	36,2 m
補ジブ長さ	48 m
オフセット部長さ	15 m
アウトリガー長さ	8,68 m
アウトリガー幅	8,5 m
カウンターウエイト	95,9 t

主ジブ角度 (°)

82	73	65
----	----	----

作業半径 (m)

20	13,4			
22	13,4			
24	13,4			
26	13,4			
28	13,4			
30	13,3			
32	13,1			
34	13			
36	12,9	11,5		
38	12,3	11,5		
40	11,7	11,5		
42	11,2	11,5		
44	10,6	11,3		
46	10,2	11,1		
48	9,7	10,8	9,6	
50	9,3	10,5	9	
52		10,2	8,4	
54		9,8	7,9	
56		9,3	7,4	
58		8,8	7	
60			6,6	
62			6,3	
ロープ条数	2	2	2	
LKコード	60	60	60	
テレ1 (%)	90	90	90	
テレ2 (%)	90	90	90	
テレ3 (%)	45	45	45	
テレ4 (%)	0	0	0	
テレ5 (%)	0	0	0	

ロープ条数

LKコード

テレ1 (%)

テレ2 (%)

テレ3 (%)

テレ4 (%)

テレ5 (%)

アダプタ 4.0m

ラフィングマスト 11.0m

作業可能な最大許容風速は、クレーン操作の注意をご参照下さい。

起伏ロープ条数=8

AC360/6J

ラフィングジブ定格総荷重表

TWIHI-A

定格総荷重(t) = 荷重 + フックブロック質量

オフセット部角度	0°
主ジブ長さ	36,2 m
補ジブ長さ	54 m
オフセット部長さ	15 m
アウトリガー長さ	8,68 m
アウトリガー幅	8,5 m
カウンターウエイト	95,9 t

主ジブ角度 (°)

82	73	65
----	----	----

作業半径 (m)

22	10,4			
24	10,4			
26	10,4			
28	10,4			
30	10,4			
32	10,4			
34	10,4			
36	10,3			
38	10,3	8,7		
40	10,3	8,7		
42	10,3	8,7		
44	10,2	8,7		
46	10,2	8,7		
48	10,2	8,7		
50	10,1	8,7	7,8	
52	9,7	8,7	7,8	
54	9,4	8,7	7,4	
56	9,1	8,7	6,9	
58		8,3	6,5	
60		7,8	6,1	
62		7,4	5,7	
64		7,1	5,4	
66			5,1	
68			4,8	
ロープ条数	2	2	2	
LKコード	60	60	60	
テレ1 (%)	90	90	90	
テレ2 (%)	90	90	90	
テレ3 (%)	45	45	45	
テレ4 (%)	0	0	0	
テレ5 (%)	0	0	0	

ロープ条数

LKコード

テレ1 (%)

テレ2 (%)

テレ3 (%)

テレ4 (%)

テレ5 (%)

アダプタ 4.0m

ラフィングマスト 11.0m

作業可能な最大許容風速は、クレーン操作の注意をご参照下さい。

起伏ロープ条数=8

AC360/6J

ラフィングジブ定格総荷重表

TWIHI-A

定格総荷重(t) = 荷重 + フックブロック質量

オフセット部角度	0°
主ジブ長さ	36,2 m
補ジブ長さ	60 m
オフセット部長さ	27 m
アウトリガー長さ	8,68 m
アウトリガー幅	8,5 m
カウンターウエイト	95,9 t

主ジブ角度 (°)

82	73	65
----	----	----

作業半径 (m)

24	10		
26	9,8		
28	9,6		
30	9,4		
32	9,1		
34	8,8		
36	8,4		
38	8,1		
40	7,8		
42	7,4	8,2	
44	7,1	7,9	
46	6,8	7,6	
48	6,6	7,3	
50	6,3	7	
52	6,1	6,7	
54	5,8	6,5	7
56	5,7	6,3	6,8
58	5,5	6	6,4
60	5,4	5,8	6
62	5,2	5,6	5,7
64		5,5	5,3
66		5,3	5
68		5,2	4,7
70			4,5
72			4,2
74			4
ロープ条数	2	2	2
LKコード	60	60	60
テレ1 (%)	90	90	90
テレ2 (%)	90	90	90
テレ3 (%)	45	45	45
テレ4 (%)	0	0	0
テレ5 (%)	0	0	0

ロープ条数

LKコード

テレ1 (%)

テレ2 (%)

テレ3 (%)

テレ4 (%)

テレ5 (%)

アダプタ 4.0m

ラフィングマスト 11.0m

作業可能な最大許容風速は、クレーン操作の注意をご参照下さい。

起伏ロープ条数=8

AC360/6J
ラフィングジブ定格総荷重表
TWIHI-A

定格総荷重(t) = 荷重 + フックブロック質量

オフセット部角度	0°
主ジブ長さ	36,2 m
補ジブ長さ	66 m
オフセット部長さ	27 m
アウトリガー長さ	8,68 m
アウトリガー幅	8,5 m
カウンターウエイト	95,9 t

主ジブ角度 (°)

82	73	65
----	----	----

作業半径 (m)

26	8,3		
28	8,2		
30	8,1		
32	7,9		
34	7,8		
36	7,7		
38	7,5		
40	7,3		
42	7,2		
44	7	6,6	
46	6,8	6,6	
48	6,7	6,6	
50	6,5	6,6	
52	6,3	6,6	
54	6,1	6,5	
56	5,9	6,4	
58	5,7	6,2	5,7
60	5,5	6	5,6
62	5,4	5,8	5,2
64	5,3	5,6	4,8
66	5,2	5,4	4,5
68	5	5,3	4,2
70		5,2	4
72		5,1	3,7
74		5	3,5
76			3,3
80			2,9
	2	2	2
	60	60	60
	90	90	90
	90	90	90
	45	45	45
	0	0	0
	0	0	0

ロープ条数

LKコード

テレ1 (%)

テレ2 (%)

テレ3 (%)

テレ4 (%)

テレ5 (%)

アダプタ 4.0m

ラフィングマスト 11.0m

作業可能な最大許容風速は、クレーン操作の注意をご参照下さい。

起伏ロープ条数=8

AC360/6J

ラフィングジブ定格総荷重表

TWIHI-A

定格総荷重(t) = 荷重 + フックブロック質量

オフセット部角度	0°
主ジブ長さ	40,7 m
補ジブ長さ	48 m
オフセット部長さ	15 m
アウトリガー長さ	8,68 m
アウトリガー幅	8,5 m
カウンターウエイト	95,9 t

主ジブ角度 (°)

82	73	65
----	----	----

作業半径 (m)

22	10,3		
24	10,3		
26	10,3		
28	10,3		
30	10,3		
32	10,3		
34	10,3		
36	10,3		
38	10,3	8,6	
40	10,3	8,6	
42	10,3	8,6	
44	10,2	8,6	
46	10,2	8,6	
48	9,8	8,6	
50	9,4	8,6	7,7
52	9,1	8,6	7,7
54		8,6	7,3
56		8,6	6,8
58		8,4	6,4
60		8	6,1
62			5,7
64			5,4
65			5,3
ロープ条数	2	2	2
LKコード	61	61	61
テレ1 (%)	90	90	90
テレ2 (%)	90	90	90
テレ3 (%)	90	90	90
テレ4 (%)	0	0	0
テレ5 (%)	0	0	0

アダプタ 4.0m

ラフィングマスト 11.0m

作業可能な最大許容風速は、クレーン操作の注意をご参照下さい。

起伏ロープ条数=8

AC360/6J

ラフィングジブ定格総荷重表

TWIHI-A

定格総荷重(t) = 荷重 + フックブロック質量

オフセット部角度	0°
主ジブ長さ	40,7 m
補ジブ長さ	54 m
オフセット部長さ	15 m
アウトリガー長さ	8,68 m
アウトリガー幅	8,5 m
カウンターウエイト	95,9 t

主ジブ角度 (°)

82	73	65
----	----	----

作業半径 (m)

24	9,3		
26	9,3		
28	9,3		
30	9,3		
32	9,3		
34	9,3		
36	9,3		
38	9,3		
40	9,3	7,5	
42	9,2	7,5	
44	9,2	7,5	
46	9,1	7,5	
48	9,1	7,5	
50	9	7,5	
52	8,9	7,5	
54	8,9	7,5	6,5
56	8,8	7,5	6,3
58	8,7	7,5	5,9
60		7,4	5,5
62		7	5,2
64		6,7	4,9
66		6,4	4,6
68			4,3
70			4,1
71			4
ロープ条数	2	2	2
LKコード	61	61	61
テレ1 (%)	90	90	90
テレ2 (%)	90	90	90
テレ3 (%)	90	90	90
テレ4 (%)	0	0	0
テレ5 (%)	0	0	0

ロープ条数

LKコード

テレ1 (%)

テレ2 (%)

テレ3 (%)

テレ4 (%)

テレ5 (%)

アダプタ 4.0m

ラフィングマスト 11.0m

作業可能な最大許容風速は、クレーン操作の注意をご参照下さい。

起伏ロープ条数=8

AC360/6J

ラフィングジブ定格総荷重表

TWIHI-A

定格総荷重(t) = 荷重 + フックブロック質量

オフセット部角度	0°
主ジブ長さ	40,7 m
補ジブ長さ	60 m
オフセット部長さ	27 m
アウトリガー長さ	8,68 m
アウトリガー幅	8,5 m
カウンターウエイト	95,9 t

主ジブ角度 (°)

82	73	65
----	----	----

作業半径 (m)

26	8,3			
28	8,3			
30	8,2			
32	8,2			
34	8			
36	7,8			
38	7,6			
40	7,3			
42	7,1			
44	6,9	6,7		
46	6,7	6,6		
48	6,4	6,6		
50	6,2	6,6		
52	6	6,6		
54	5,8	6,4		
56	5,6	6,2		
58	5,5	6	5,7	
60	5,3	5,8	5,5	
62	5,2	5,6	5,1	
64	5	5,4	4,8	
66		5,3	4,5	
68		5,2	4,2	
70		5	4	
72		4,9	3,7	
76			3,3	
77			3,2	
ロープ条数	2	2	2	
LKコード	61	61	61	
テレ1 (%)	90	90	90	
テレ2 (%)	90	90	90	
テレ3 (%)	90	90	90	
テレ4 (%)	0	0	0	
テレ5 (%)	0	0	0	

ロープ条数

LKコード

テレ1 (%)

テレ2 (%)

テレ3 (%)

テレ4 (%)

テレ5 (%)

アダプタ 4.0m

ラフィングマスト 11.0m

作業可能な最大許容風速は、クレーン操作の注意をご参照下さい。

起伏ロープ条数=8

AC360/6J

ラフィングジブ定格総荷重表

TWIHI-A

定格総荷重(t) = 荷重 + フックブロック質量

オフセット部角度	0°
主ジブ長さ	40,7 m
補ジブ長さ	66 m
オフセット部長さ	27 m
アウトリガー長さ	8,68 m
アウトリガー幅	8,5 m
カウンターウエイト	95,9 t

主ジブ角度 (°)

82	73	65
----	----	----

作業半径 (m)

28	6,5		
30	6,5		
32	6,5		
34	6,5		
36	6,5		
38	6,5		
40	6,4		
42	6,3		
44	6,3		
46	6,2	4,9	
48	6,2	4,9	
50	6	4,9	
52	5,9	4,9	
54	5,8	4,9	
56	5,6	4,9	
58	5,5	4,9	
60	5,3	4,9	4,1
62	5,2	4,9	4,1
64	5,1	4,9	4,1
66	5	4,9	4
68	4,9	4,9	3,7
70	4,8	4,9	3,5
72		4,9	3,2
76		4,4	2,8
78		4,2	2,6
80			2,4
82			2,3
	2	2	2
	61	61	61
	90	90	90
	90	90	90
	90	90	90
	0	0	0
	0	0	0

ロープ条数

LKコード

テレ1 (%)

テレ2 (%)

テレ3 (%)

テレ4 (%)

テレ5 (%)

アダプタ 4.0m

ラフィングマスト 11.0m

作業可能な最大許容風速は、クレーン操作の注意をご参照下さい。

起伏ロープ条数=8

AC360/6J

ラフィングジブ定格総荷重表

TWIHI-A

定格総荷重(t) = 荷重 + フックブロック質量

オフセット部角度	0°
主ジブ長さ	45,2 m
補ジブ長さ	48 m
オフセット部長さ	15 m
アウトリガー長さ	8,68 m
アウトリガー幅	8,5 m
カウンターウエイト	95,9 t

主ジブ角度 (°)

82	73	65
----	----	----

作業半径 (m)

22	9,5		
24	9,5		
26	9,5		
28	9,5		
30	9,5		
32	9,5		
34	9,5		
36	9,5		
38	9,5		
40	9,4	7,7	
42	9,4	7,7	
44	9,4	7,7	
46	9,4	7,7	
48	9,3	7,7	
50	9,1	7,7	
52	8,9	7,7	6,7
53	8,8	7,7	6,6
54		7,7	6,6
56		7,7	6,4
58		7,5	6
60		7,4	5,6
61		7,4	5,4
62			5,3
64			5
66			4,7
67			4,6
ロープ条数	2	2	2
LKコード	62	62	62
テレ1 (%)	90	90	90
テレ2 (%)	90	90	90
テレ3 (%)	90	90	90
テレ4 (%)	45	45	45
テレ5 (%)	0	0	0

ロープ条数

LKコード

テレ1 (%)

テレ2 (%)

テレ3 (%)

テレ4 (%)

テレ5 (%)

アダプタ 4.0m

ラフィングマスト 11.0m

作業可能な最大許容風速は、クレーン操作の注意をご参照下さい。

起伏ロープ条数=8

AC360/6J
ラフィングジブ定格総荷重表
TWIHI-A

定格総荷重(t) = 荷重 + フックブロック質量

オフセット部角度	0°
主ジブ長さ	45,2 m
補ジブ長さ	54 m
オフセット部長さ	15 m
アウトリガー長さ	8,68 m
アウトリガー幅	8,5 m
カウンターウエイト	95,9 t

主ジブ角度 (°)

82	73	65
----	----	----

作業半径 (m)

24	8,6		
26	8,5		
28	8,5		
30	8,5		
32	8,4		
34	8,4		
36	8,3		
38	8,2		
40	8,1		
42	8	6,7	
44	7,9	6,7	
46	7,8	6,7	
48	7,7	6,7	
50	7,7	6,7	
52	7,6	6,7	
54	7,5	6,6	
56	7,5	6,6	5,7
58	7,4	6,5	5,5
59	7,4	6,5	5,3
60		6,4	5,1
62		6,3	4,8
64		6,2	4,4
66		6	4,2
67		5,9	4
68			3,9
70			3,7
72			3,4
73			3,3
	2	2	2
	62	62	62
	90	90	90
	90	90	90
	90	90	90
	45	45	45
	0	0	0

ロープ条数

LKコード

テレ1 (%)

テレ2 (%)

テレ3 (%)

テレ4 (%)

テレ5 (%)

アダプタ 4.0m

ラフィングマスト 11.0m

作業可能な最大許容風速は、クレーン操作の注意をご参照下さい。

起伏ロープ条数=8

AC360/6J

ラフィングジブ定格総荷重表

TWIHI-A

定格総荷重(t) = 荷重 + フックブロック質量

オフセット部角度	0°
主ジブ長さ	45,2 m
補ジブ長さ	60 m
オフセット部長さ	27 m
アウトリガー長さ	8,68 m
アウトリガー幅	8,5 m
カウンターウエイト	95,9 t

主ジブ角度 (°)

82	73	65
----	----	----

作業半径 (m)

26	6,7		
28	6,7		
30	6,7		
32	6,7		
34	6,7		
36	6,7		
38	6,6		
40	6,6		
42	6,5		
44	6,4		
46	6,4	5,1	
48	6,2	5,1	
50	6	5,1	
52	5,8	5,1	
54	5,7	5,1	
56	5,5	5,1	
58	5,3	5,1	
60	5,2	5,1	4,2
62	5,1	5,1	4,2
64	5	5,1	4,2
65	4,9	5,1	4,2
66		5,1	4,1
68		5	3,8
70		4,9	3,6
72		4,9	3,3
73		4,8	3,2
76			2,9
79			2,7
	2	2	2
	62	62	62
	90	90	90
	90	90	90
	90	90	90
	45	45	45
	0	0	0

ロープ条数

LKコード

テレ1 (%)

テレ2 (%)

テレ3 (%)

テレ4 (%)

テレ5 (%)

アダプタ 4.0m

ラフィングマスト 11.0m

作業可能な最大許容風速は、クレーン操作の注意をご参照下さい。

起伏ロープ条数=8

AC360/6J
ラフィングジブ定格総荷重表
TWIHI-A

定格総荷重(t) = 荷重 + フックブロック質量

オフセット部角度	0°
主ジブ長さ	45,2 m
補ジブ長さ	66 m
オフセット部長さ	27 m
アウトリガー長さ	8,68 m
アウトリガー幅	8,5 m
カウンターウエイト	95,9 t

主ジブ角度 (°)

82	73	65
----	----	----

作業半径 (m)

28	5		
30	5		
32	5		
34	5		
36	5		
38	5		
40	5		
42	5		
44	5		
46	5		
48	5	3,6	
50	5	3,6	
52	5	3,6	
54	5	3,6	
56	5	3,6	
58	5	3,6	
60	5	3,6	
62	5	3,6	
64	4,9	3,6	2,8
66	4,8	3,6	2,8
68	4,8	3,6	2,8
70	4,7	3,6	2,8
71	4,6	3,6	2,8
72		3,6	2,8
76		3,6	2,4
79		3,6	2,1
80			2
84			1,7
	2	2	2
	62	62	62
	90	90	90
	90	90	90
	90	90	90
	45	45	45
	0	0	0

ロープ条数

LKコード

テレ1 (%)

テレ2 (%)

テレ3 (%)

テレ4 (%)

テレ5 (%)

アダプタ 4.0m

ラフィングマスト 11.0m

作業可能な最大許容風速は、クレーン操作の注意をご参照下さい。

起伏ロープ条数=8

AC360/6J

ラフィングジブ定格総荷重表

TWIHI-A

定格総荷重(t) = 荷重 + フックブロック質量

オフセット部角度	0°
主ジブ長さ	49,7 m
補ジブ長さ	48 m
オフセット部長さ	15 m
アウトリガー長さ	8,68 m
アウトリガー幅	8,5 m
カウンターウエイト	95,9 t

主ジブ角度 (°)

82	73	65
----	----	----

作業半径 (m)

24	8,2			
26	8,2			
28	8,2			
30	8,2			
32	8,2			
34	8,1			
36	8,1			
38	8			
40	8			
42	7,9	6,4		
44	7,8	6,4		
46	7,6	6,4		
48	7,5	6,4		
50	7,5	6,4		
52	7,4	6,2		
54	7,3	6,1		
56		6	5,1	
58		5,8	4,9	
60		5,7	4,7	
62		5,5	4,5	
64			4,3	
66			4,2	
68			4	
69			3,9	
	2	2	2	
	64	64	64	
	90	90	90	
	90	90	90	
	90	90	90	
	90	90	90	
	0	0	0	

ロープ条数

LKコード

テレ1 (%)

テレ2 (%)

テレ3 (%)

テレ4 (%)

テレ5 (%)

アダプタ 4.0m

ラフィングマスト 11.0m

作業可能な最大許容風速は、クレーン操作の注意をご参照下さい。

起伏ロープ条数=8

AC360/6J
ラフィングジブ定格総荷重表
TWIHI-A

定格総荷重(t) = 荷重 + フックブロック質量

オフセット部角度	0°
主ジブ長さ	49,7 m
補ジブ長さ	54 m
オフセット部長さ	15 m
アウトリガー長さ	8,68 m
アウトリガー幅	8,5 m
カウンターウエイト	95,9 t

主ジブ角度 (°)

82	73	65
----	----	----

作業半径 (m)

26	6,3			
28	6,3			
30	6,3			
32	6,3			
34	6,3			
36	6,3			
38	6,3			
40	6,3			
42	6,3			
44	6,2	4,6		
46	6,2	4,6		
48	6,1	4,6		
50	6,1	4,6		
52	6	4,6		
54	6	4,6		
56	5,9	4,6		
58	5,9	4,6		
60	5,9	4,6	3,7	
62		4,6	3,6	
64		4,6	3,5	
66		4,4	3,4	
68		4,3	3,3	
70			3,2	
72			3	
75			2,8	
ロープ条数	2	2	2	
LKコード	64	64	64	
テレ1 (%)	90	90	90	
テレ2 (%)	90	90	90	
テレ3 (%)	90	90	90	
テレ4 (%)	90	90	90	
テレ5 (%)	0	0	0	

ロープ条数

LKコード

テレ1 (%)

テレ2 (%)

テレ3 (%)

テレ4 (%)

テレ5 (%)

アダプタ 4.0m

ラフィングマスト 11.0m

作業可能な最大許容風速は、クレーン操作の注意をご参照下さい。

起伏ロープ条数=8

AC360/6J

ラフィングジブ定格総荷重表

TWIHI-A

定格総荷重(t) = 荷重 + フックブロック質量

オフセット部角度	0°
主ジブ長さ	49,7 m
補ジブ長さ	60 m
オフセット部長さ	27 m
アウトリガー長さ	8,68 m
アウトリガー幅	8,5 m
カウンターウエイト	95,9 t

主ジブ角度 (°)

82	73	65
----	----	----

作業半径 (m)

28	4,8		
30	4,8		
32	4,8		
34	4,8		
36	4,8		
38	4,8		
40	4,8		
42	4,8		
44	4,8		
46	4,8		
48	4,8	3,3	
50	4,8	3,3	
52	4,8	3,3	
54	4,8	3,3	
56	4,8	3,3	
58	4,8	3,3	
60	4,8	3,3	
62	4,7	3,3	
64	4,7	3,3	2,6
66	4,6	3,3	2,6
68		3,3	2,6
70		3,3	2,6
72		3,3	2,6
74		3,3	2,6
76			2,5
80			2,2
ロープ条数	2	2	2
LKコード	64	64	64
テレ1 (%)	90	90	90
テレ2 (%)	90	90	90
テレ3 (%)	90	90	90
テレ4 (%)	90	90	90
テレ5 (%)	0	0	0

ロープ条数

LKコード

テレ1 (%)

テレ2 (%)

テレ3 (%)

テレ4 (%)

テレ5 (%)

アダプタ 4.0m

ラフィングマスト 11.0m

作業可能な最大許容風速は、クレーン操作の注意をご参照下さい。

起伏ロープ条数=8

AC360/6J

ラフィングジブ定格総荷重表

TWIHI-A

定格総荷重(t) = 荷重 + フックブロック質量

オフセット部角度	0°
主ジブ長さ	49,7 m
補ジブ長さ	66 m
オフセット部長さ	27 m
アウトリガー長さ	8,68 m
アウトリガー幅	8,5 m
カウンターウエイト	95,9 t

主ジブ角度 (°)

82	73
----	----

作業半径 (m)

30	3,3	
32	3,3	
34	3,3	
36	3,3	
38	3,3	
40	3,3	
42	3,3	
44	3,3	
46	3,3	
48	3,3	
50	3,3	2
52	3,3	2
54	3,3	2
56	3,3	2
58	3,3	2
60	3,3	2
62	3,3	2
64	3,3	2
66	3,3	2
68	3,3	2
70	3,3	2
72	3,3	2
76		2
80		2
ロープ条数	2	2
LKコード	64	64
テレ1 (%)	90	90
テレ2 (%)	90	90
テレ3 (%)	90	90
テレ4 (%)	90	90
テレ5 (%)	0	0

ロープ条数

LKコード

テレ1 (%)

テレ2 (%)

テレ3 (%)

テレ4 (%)

テレ5 (%)

アダプタ 4.0m

ラフィングマスト 11.0m

作業可能な最大許容風速は、クレーン操作の注意をご参照下さい。

起伏ロープ条数=8

AC360/6J

ラフィングジブ定格総荷重表

TWIHI-A

定格総荷重(t) = 荷重 + フックブロック質量

オフセット部角度	0°
主ジブ長さ	54,2 m
補ジブ長さ	48 m
オフセット部長さ	15 m
アウトリガー長さ	8,68 m
アウトリガー幅	8,5 m
カウンターウエイト	95,9 t

主ジブ角度 (°)

82	73	65
----	----	----

作業半径 (m)

26	5,7			
28	5,7			
30	5,7			
32	5,7			
34	5,6			
36	5,6			
38	5,5			
40	5,5			
42	5,4			
44	5,3	4,1		
46	5,2	4,1		
48	5,1	4,1		
50	5,1	4,1		
52	5	4,1		
54	4,9	4,1		
55	4,9	4,1		
56		4,1		
58		4,1	3,3	
60		4,1	3,2	
62		4,1	3,1	
64		4	3	
66			2,9	
68			2,9	
70			2,8	
71			2,7	
ロープ条数	2	2	2	
LKコード	52	52	52	
テレ1 (%)	90	90	90	
テレ2 (%)	90	90	90	
テレ3 (%)	90	90	90	
テレ4 (%)	90	90	90	
テレ5 (%)	45	45	45	

アダプタ 4.0m

ラフィングマスト 11.0m

作業可能な最大許容風速は、クレーン操作の注意をご参照下さい。

起伏ロープ条数=8

AC360/6J

ラフィングジブ定格総荷重表

TWIHI-A

定格総荷重(t) = 荷重 + フックブロック質量

オフセット部角度	0°
主ジブ長さ	54,2 m
補ジブ長さ	54 m
オフセット部長さ	15 m
アウトリガー長さ	8,68 m
アウトリガー幅	8,5 m
カウンターウエイト	95,9 t

主ジブ角度 (°)

82	73	65
----	----	----

作業半径 (m)

26	4		
28	4		
30	4		
32	4		
34	4		
36	4		
38	4		
40	4		
42	4		
44	4		
46	4	2,6	
48	3,9	2,6	
50	3,9	2,6	
52	3,9	2,6	
54	3,8	2,6	
56	3,8	2,6	
58	3,8	2,6	
60	3,7	2,6	
61	3,7	2,6	
62		2,6	1,9
64		2,6	1,9
66		2,6	1,9
68		2,6	1,9
70		2,6	1,9
72			1,9
76			1,8
77			1,7
	2	2	2
	52	52	52
	90	90	90
	90	90	90
	90	90	90
	90	90	90
	45	45	45

ロープ条数

LKコード

テレ1 (%)

テレ2 (%)

テレ3 (%)

テレ4 (%)

テレ5 (%)

アダプタ 4.0m

ラフィングマスト 11.0m

作業可能な最大許容風速は、クレーン操作の注意をご参照下さい。

起伏ロープ条数=8

AC360/6J

ラフィングジブ定格総荷重表

TWIHI-A

定格総荷重(t) = 荷重 + フックブロック質量

オフセット部角度	0°
主ジブ長さ	54,2 m
補ジブ長さ	60 m
オフセット部長さ	27 m
アウトリガー長さ	8,68 m
アウトリガー幅	8,5 m
カウンターウエイト	95,9 t

主ジブ角度 (°)

82	73
----	----

作業半径 (m)

28	2,9		
30	2,9		
32	2,9		
34	2,9		
36	2,9		
38	2,9		
40	2,9		
42	2,9		
44	2,9		
46	2,9		
48	2,9		
50	2,9	1,6	
52	2,9	1,6	
54	2,9	1,6	
56	2,9	1,6	
58	2,9	1,6	
60	2,9	1,6	
62	2,9	1,6	
64	2,9	1,6	
66	2,9	1,6	
67	2,9	1,6	
68		1,6	
70		1,6	
72		1,6	
76		1,6	
	2	2	
	52	52	
	90	90	
	90	90	
	90	90	
	90	90	
	45	45	

ロープ条数

LKコード

テレ1 (%)

テレ2 (%)

テレ3 (%)

テレ4 (%)

テレ5 (%)

アダプタ 4.0m

ラフィングマスト 11.0m

作業可能な最大許容風速は、クレーン操作の注意をご参照下さい。

起伏ロープ条数=8

AC360/6J

ラフィングジブ定格総荷重表

TWIHI-A

定格総荷重(t) = 荷重 + フックブロック質量

オフセット部角度	0°
主ジブ長さ	54,2 m
補ジブ長さ	66 m
オフセット部長さ	27 m
アウトリガー長さ	8,68 m
アウトリガー幅	8,5 m
カウンターウエイト	95,9 t

 主ジブ角度 (°) 82

作業半径 (m)

30	1,6
32	1,6
34	1,6
36	1,6
38	1,6
40	1,6
42	1,6
44	1,6
46	1,6
48	1,6
50	1,6
52	1,6
54	1,6
56	1,6
58	1,6
60	1,6
62	1,6
64	1,6
66	1,6
68	1,6
70	1,6
72	1,6
73	1,6
ロープ条数	2
LKコード	52
テレ1 (%)	90
テレ2 (%)	90
テレ3 (%)	90
テレ4 (%)	90
テレ5 (%)	45

ロープ条数

LKコード

テレ1 (%)

テレ2 (%)

テレ3 (%)

テレ4 (%)

テレ5 (%)

アダプタ 4.0m

ラフィングマスト 11.0m

作業可能な最大許容風速は、クレーン操作の注意をご参照下さい。

起伏ロープ条数=8

AC360/6J

ラフィングジブ定格総荷重表

TWIHI-A

定格総荷重(t) = 荷重 + フックブロック質量

オフセット部角度	0°
主ジブ長さ	58,7 m
補ジブ長さ	48 m
オフセット部長さ	15 m
アウトリガー長さ	8,68 m
アウトリガー幅	8,5 m
カウンターウエイト	95,9 t

主ジブ角度 (°)

82	73	65
----	----	----

作業半径 (m)

26	3,6			
28	3,6			
30	3,6			
32	3,6			
34	3,6			
36	3,6			
38	3,6			
40	3,6			
42	3,6			
44	3,5			
46	3,5	2,2		
48	3,4	2,2		
50	3,4	2,2		
52	3,3	2,2		
54	3,3	2,2		
55	3,3	2,2		
56		2,2		
58		2,2		
60		2,2		
62		2,2	1,6	
64		2,2	1,6	
65		2,2	1,6	
66			1,6	
68			1,6	
70			1,6	
72			1,5	
	2	2	2	
	55	55	55	
	90	90	90	
	90	90	90	
	90	90	90	
	90	90	90	
	90	90	90	

ロープ条数

LKコード

テレ1 (%)

テレ2 (%)

テレ3 (%)

テレ4 (%)

テレ5 (%)

アダプタ 4.0m

ラフィングマスト 11.0m

作業可能な最大許容風速は、クレーン操作の注意をご参照下さい。

起伏ロープ条数=8

AC360/6J

ラフィングジブ定格総荷重表

TWIHI-A

定格総荷重(t) = 荷重 + フックブロック質量

オフセット部角度	0°
主ジブ長さ	58,7 m
補ジブ長さ	54 m
オフセット部長さ	15 m
アウトリガー長さ	8,68 m
アウトリガー幅	8,5 m
カウンターウエイト	95,9 t

主ジブ角度 (°)

作業半径 (m)

28	2,2
30	2,2
32	2,2
34	2,2
36	2,2
38	2,2
40	2,2
42	2,2
44	2,2
46	2,2
48	2,2
50	2,2
52	2,2
54	2,2
56	2,2
58	2,2
60	2,2
61	2,2
	2
	55
	90
	90
	90
	90
	90

ロープ条数

LKコード

テレ1 (%)

テレ2 (%)

テレ3 (%)

テレ4 (%)

テレ5 (%)

アダプタ 4.0m

ラフィングマスト 11.0m

作業可能な最大許容風速は、クレーン操作の注意をご参照下さい。

起伏ロープ条数=8

AC360/6J

ラフィングジブ定格総荷重表

TWIHI-A

定格総荷重(t) = 荷重 + フックブロック質量

オフセット部角度	0°
主ジブ長さ	18,2 m
補ジブ長さ	48 m
オフセット部長さ	15 m
アウトリガー長さ	8,68 m
アウトリガー幅	8,5 m
カウンターウエイト	75,1 t

主ジブ角度 (°)

82	73	65
----	----	----

作業半径 (m)

22	19,9			
24	18,8			
26	17,6			
28	16,4			
30	15,2			
32	14,2	15,8		
34	13,4	14,8		
36	12,6	13,8		
38	11,9	13		
40	11,1	12,3	13,1	
42	10,6	11,6	12,2	
44	10,1	10,9	11,4	
46	9,7	10,4	10,7	
48	9,2	10	10,1	
50		9,5	9,5	
52			8,9	
54			8,5	
	2	2	2	
	2	2	2	
	45	45	45	
	0	0	0	
	0	0	0	
	0	0	0	
	0	0	0	

ロープ条数

LKコード

テレ1 (%)

テレ2 (%)

テレ3 (%)

テレ4 (%)

テレ5 (%)

アダプタ 4.0m

ラフィングマスト 11.0m

作業可能な最大許容風速は、クレーン操作の注意をご参照下さい。

起伏ロープ条数=8

AC360/6J
ラフィングジブ定格総荷重表
TWIHI-A

定格総荷重(t) = 荷重 + フックブロック質量

オフセット部角度	0°
主ジブ長さ	18,2 m
補ジブ長さ	54 m
オフセット部長さ	15 m
アウトリガー長さ	8,68 m
アウトリガー幅	8,5 m
カウンターウエイト	75,1 t

主ジブ角度 (°)

82	73	65
----	----	----

作業半径 (m)

24	16,7			
26	16,4			
28	16,1			
30	15,5			
32	14,9			
34	14,3			
36	13,7	14,9		
38	13,1	14,1		
40	12,4	13,4		
42	11,8	12,7		
44	11,2	12,1	11	
46	10,6	11,4	10,3	
48	10,2	10,7	9,7	
50	9,8	10	9,1	
52	9,4	9,5	8,5	
54		8,9	8	
56		8,5	7,5	
58			7,1	
60			6,7	
ロープ条数	2	2	2	
LKコード	2	2	2	
テレ1 (%)	45	45	45	
テレ2 (%)	0	0	0	
テレ3 (%)	0	0	0	
テレ4 (%)	0	0	0	
テレ5 (%)	0	0	0	

ロープ条数
 LKコード
 テレ1 (%)
 テレ2 (%)
 テレ3 (%)
 テレ4 (%)
 テレ5 (%)

アダプタ 4.0m

ラフィングマスト 11.0m

作業可能な最大許容風速は、クレーン操作の注意をご参照下さい。

起伏ロープ条数=8

AC360/6J

ラフィングジブ定格総荷重表

TWIHI-A

定格総荷重(t) = 荷重 + フックブロック質量

オフセット部角度	0°
主ジブ長さ	18,2 m
補ジブ長さ	60 m
オフセット部長さ	27 m
アウトリガー長さ	8,68 m
アウトリガー幅	8,5 m
カウンターウエイト	75,1 t

主ジブ角度 (°)

82	73	65
----	----	----

作業半径 (m)

26	11,4		
28	10,8		
30	10,1		
32	9,6		
34	9,1		
36	8,7		
38	8,2	8,8	
40	7,8	8,4	
42	7,5	8	
44	7,2	7,6	
46	6,9	7,3	
48	6,6	7	7,4
50	6,3	6,7	7,1
52	6,1	6,4	6,8
54	5,9	6,2	6,5
56	5,7	6	6,3
58	5,5	5,8	6,1
60		5,6	5,9
62		5,4	5,7
64			5,5
	2	2	2
	2	2	2
	45	45	45
	0	0	0
	0	0	0
	0	0	0
	0	0	0

ロープ条数

LKコード

テレ1 (%)

テレ2 (%)

テレ3 (%)

テレ4 (%)

テレ5 (%)

アダプタ 4.0m

ラフィングマスト 11.0m

作業可能な最大許容風速は、クレーン操作の注意をご参照下さい。

起伏ロープ条数=8

AC360/6J

ラフィングジブ定格総荷重表

TWIHI-A

定格総荷重(t) = 荷重 + フックブロック質量

オフセット部角度	0°
主ジブ長さ	18,2 m
補ジブ長さ	66 m
オフセット部長さ	27 m
アウトリガー長さ	8,68 m
アウトリガー幅	8,5 m
カウンターウエイト	75,1 t

主ジブ角度 (°)

82	73	65
----	----	----

作業半径 (m)

28	10,8			
30	10,3			
32	9,8			
34	9,3			
36	8,9			
38	8,5			
40	8,2			
42	7,8	8,3		
44	7,5	8		
46	7,2	7,6		
48	7	7,3		
50	6,7	7		
52	6,4	6,8	7,1	
54	6,2	6,5	6,8	
56	6	6,3	6,6	
58	5,8	6,1	6,4	
60	5,7	5,9	6,1	
62	5,5	5,7	5,8	
64	5,3	5,6	5,5	
66		5,4	5,1	
68		5,3	4,8	
70			4,6	
ロープ条数	2	2	2	
LKコード	2	2	2	
テレ1 (%)	45	45	45	
テレ2 (%)	0	0	0	
テレ3 (%)	0	0	0	
テレ4 (%)	0	0	0	
テレ5 (%)	0	0	0	

アダプタ 4.0m

ラフィングマスト 11.0m

作業可能な最大許容風速は、クレーン操作の注意をご参照下さい。

起伏ロープ条数=8

AC360/6J

ラフィングジブ定格総荷重表

TWIHI-A

定格総荷重(t) = 荷重 + フックブロック質量

オフセット部角度	0°
主ジブ長さ	22,7 m
補ジブ長さ	48 m
オフセット部長さ	15 m
アウトリガー長さ	8,68 m
アウトリガー幅	8,5 m
カウンターウエイト	75,1 t

主ジブ角度 (°)

82	73	65
----	----	----

作業半径 (m)

18	19,9			
20	19,6			
22	19,3			
24	18,8			
26	17,7			
28	16,6			
30	15,5	17,9		
32	14,3	16,7		
34	13,6	15,5		
36	12,8	14,3		
38	12,1	13,5		
40	11,3	12,8	12,2	
42	10,7	12,1	11,4	
44	10,2	11,3	10,6	
46	9,8	10,7	9,9	
48	9,3	10,3	9,3	
50		9,8	8,7	
52		9,3	8,2	
54			7,7	
56			7,2	
	2	2	2	
	7	7	7	
	45	45	45	
	45	45	45	
	0	0	0	
	0	0	0	
	0	0	0	

ロープ条数

LKコード

テレ1 (%)

テレ2 (%)

テレ3 (%)

テレ4 (%)

テレ5 (%)

アダプタ 4.0m

ラフィングマスト 11.0m

作業可能な最大許容風速は、クレーン操作の注意をご参照下さい。

起伏ロープ条数=8

AC360/6J
ラフィングジブ定格総荷重表
TWIHI-A

定格総荷重(t) = 荷重 + フックブロック質量

オフセット部角度	0°
主ジブ長さ	22,7 m
補ジブ長さ	54 m
オフセット部長さ	15 m
アウトリガー長さ	8,68 m
アウトリガー幅	8,5 m
カウンターウエイト	75,1 t

主ジブ角度 (°)

82	73	65
----	----	----

作業半径 (m)

20	16,2			
22	15,9			
24	15,7			
26	15,4			
28	15,1			
30	14,8			
32	14,5	14,7		
34	14,2	14,5		
36	13,8	14,2		
38	13,2	14		
40	12,6	13,3		
42	11,9	12,4	11	
44	11,3	11,5	10,2	
46	10,7	10,8	9,5	
48	10,3	10,1	8,8	
50	9,9	9,5	8,2	
52	9,6	9	7,7	
54	9,2	8,4	7,2	
56		8	6,8	
58		7,5	6,4	
60			6	
62			5,6	
ロープ条数	2	2	2	
LKコード	7	7	7	
テレ1 (%)	45	45	45	
テレ2 (%)	45	45	45	
テレ3 (%)	0	0	0	
テレ4 (%)	0	0	0	
テレ5 (%)	0	0	0	

ロープ条数

LKコード

テレ1 (%)

テレ2 (%)

テレ3 (%)

テレ4 (%)

テレ5 (%)

アダプタ 4.0m

ラフィングマスト 11.0m

作業可能な最大許容風速は、クレーン操作の注意をご参照下さい。

起伏ロープ条数=8

AC360/6J
ラフィングジブ定格総荷重表
TWIHI-A

定格総荷重(t) = 荷重 + フックブロック質量

オフセット部角度	0°
主ジブ長さ	22,7 m
補ジブ長さ	60 m
オフセット部長さ	27 m
アウトリガー長さ	8,68 m
アウトリガー幅	8,5 m
カウンターウエイト	75,1 t

主ジブ角度 (°)

82	73	65
----	----	----

作業半径 (m)

22	12,6			
24	12			
26	11,4			
28	10,8			
30	10,2			
32	9,8			
34	9,3			
36	8,8	9,5		
38	8,3	9,1		
40	7,9	8,6		
42	7,6	8,2		
44	7,2	7,8		
46	6,9	7,5	8	
48	6,6	7,2	7,7	
50	6,3	6,9	7,4	
52	6,1	6,6	7,1	
54	5,9	6,3	6,7	
56	5,7	6,1	6,4	
58	5,6	5,9	6,2	
60	5,4	5,7	5,9	
62		5,5	5,6	
64		5,4	5,3	
66			5	
ロープ条数	2	2	2	
LKコード	7	7	7	
テレ1 (%)	45	45	45	
テレ2 (%)	45	45	45	
テレ3 (%)	0	0	0	
テレ4 (%)	0	0	0	
テレ5 (%)	0	0	0	

アダプタ 4.0m

ラフィングマスト 11.0m

作業可能な最大許容風速は、クレーン操作の注意をご参照下さい。

起伏ロープ条数=8

AC360/6J
ラフィングジブ定格総荷重表
TWIHI-A

定格総荷重(t) = 荷重 + フックブロック質量

オフセット部角度	0°
主ジブ長さ	22,7 m
補ジブ長さ	66 m
オフセット部長さ	27 m
アウトリガー長さ	8,68 m
アウトリガー幅	8,5 m
カウンターウエイト	75,1 t

主ジブ角度 (°)

82	73	65
----	----	----

作業半径 (m)

24	10,6			
26	10,4			
28	10,2			
30	10			
32	9,7			
34	9,4			
36	9			
38	8,6	9,1		
40	8,2	8,8		
42	7,8	8,4		
44	7,5	8,1		
46	7,2	7,7		
48	7	7,4		
50	6,7	7,1	7,5	
52	6,5	6,9	7,2	
54	6,2	6,7	6,7	
56	6	6,4	6,3	
58	5,8	6,2	5,9	
60	5,7	5,9	5,5	
62	5,5	5,8	5,1	
64	5,4	5,6	4,8	
66	5,2	5,5	4,5	
68		5,2	4,2	
70		5	3,9	
72			3,7	
ロープ条数	2	2	2	
LKコード	7	7	7	
テレ1 (%)	45	45	45	
テレ2 (%)	45	45	45	
テレ3 (%)	0	0	0	
テレ4 (%)	0	0	0	
テレ5 (%)	0	0	0	

ロープ条数

LKコード

テレ1 (%)

テレ2 (%)

テレ3 (%)

テレ4 (%)

テレ5 (%)

アダプタ 4.0m

ラフィングマスト 11.0m

作業可能な最大許容風速は、クレーン操作の注意をご参照下さい。

起伏ロープ条数=8

AC360/6J

ラフィングジブ定格総荷重表

TWIHI-A

定格総荷重(t) = 荷重 + フックブロック質量

オフセット部角度	0°
主ジブ長さ	27,2 m
補ジブ長さ	48 m
オフセット部長さ	15 m
アウトリガー長さ	8,68 m
アウトリガー幅	8,5 m
カウンターウエイト	75,1 t

主ジブ角度 (°)

82	73	65
----	----	----

作業半径 (m)

18	18,4			
20	18,2			
22	17,9			
24	17,7			
26	16,9			
28	16,1			
30	15,3			
32	14,5	16,3		
34	13,7	15,5		
36	13	14,7		
38	12,3	13,9		
40	11,6	13,1		
42	10,8	12,3	10,6	
44	10,4	11,5	9,9	
46	9,9	10,7	9,2	
48	9,5	10,1	8,6	
50		9,5	8	
52		9	7,5	
54		8,5	7,1	
56			6,6	
58			6,3	
	2	2	2	
	13	13	13	
	45	45	45	
	45	45	45	
	45	45	45	
	0	0	0	
	0	0	0	

ロープ条数

LKコード

テレ1 (%)

テレ2 (%)

テレ3 (%)

テレ4 (%)

テレ5 (%)

アダプタ 4.0m

ラフィングマスト 11.0m

作業可能な最大許容風速は、クレーン操作の注意をご参照下さい。

起伏ロープ条数=8

AC360/6J

ラフィングジブ定格総荷重表

TWIHI-A

定格総荷重(t) = 荷重 + フックブロック質量

オフセット部角度	0°
主ジブ長さ	27,2 m
補ジブ長さ	54 m
オフセット部長さ	15 m
アウトリガー長さ	8,68 m
アウトリガー幅	8,5 m
カウンターウエイト	75,1 t

主ジブ角度 (°)

82	73	65
----	----	----

作業半径 (m)

20	15		
22	14,7		
24	14,5		
26	14,3		
28	14,1		
30	14		
32	13,8		
34	13,6	13,5	
36	13,5	13,3	
38	13,1	13,2	
40	12,5	12,8	
42	12	11,9	
44	11,4	11,1	
46	10,9	10,4	8,7
48	10,4	9,7	8,1
50	10	9,1	7,5
52	9,6	8,5	7
54	9,3	8	6,6
56		7,5	6,1
58		7,1	5,8
60		6,7	5,4
62			5,1
64			4,8
ロープ条数	2	2	2
LKコード	13	13	13
テレ1 (%)	45	45	45
テレ2 (%)	45	45	45
テレ3 (%)	45	45	45
テレ4 (%)	0	0	0
テレ5 (%)	0	0	0

アダプタ 4.0m

ラフィングマスト 11.0m

作業可能な最大許容風速は、クレーン操作の注意をご参照下さい。

起伏ロープ条数=8

AC360/6J

ラフィングジブ定格総荷重表

TWIHI-A

定格総荷重(t) = 荷重 + フックブロック質量

オフセット部角度	0°
主ジブ長さ	27,2 m
補ジブ長さ	60 m
オフセット部長さ	27 m
アウトリガー長さ	8,68 m
アウトリガー幅	8,5 m
カウンターウエイト	75,1 t

主ジブ角度 (°)

82	73	65
----	----	----

作業半径 (m)

22	11,9			
24	11,5			
26	11			
28	10,6			
30	10,2			
32	9,7			
34	9,3			
36	8,8			
38	8,3	9,2		
40	7,9	8,8		
42	7,5	8,4		
44	7,3	7,9		
46	7	7,6		
48	6,7	7,3	7,8	
50	6,4	7	7,5	
52	6,1	6,7	7	
54	5,9	6,4	6,5	
56	5,7	6,1	6,1	
58	5,6	5,9	5,7	
60	5,4	5,8	5,4	
62		5,6	5	
64		5,4	4,7	
66			4,4	
68			4,2	
70			3,9	
ロープ条数	2	2	2	
LKコード	13	13	13	
テレ1 (%)	45	45	45	
テレ2 (%)	45	45	45	
テレ3 (%)	45	45	45	
テレ4 (%)	0	0	0	
テレ5 (%)	0	0	0	

アダプタ 4.0m

ラフィングマスト 11.0m

作業可能な最大許容風速は、クレーン操作の注意をご参照下さい。

起伏ロープ条数=8

AC360/6J

ラフィングジブ定格総荷重表

TWIHI-A

定格総荷重(t) = 荷重 + フックブロック質量

オフセット部角度	0°
主ジブ長さ	27,2 m
補ジブ長さ	66 m
オフセット部長さ	27 m
アウトリガー長さ	8,68 m
アウトリガー幅	8,5 m
カウンターウエイト	75,1 t

主ジブ角度 (°)

82	73	65
----	----	----

作業半径 (m)

24	10,6		
26	10,4		
28	10,1		
30	9,9		
32	9,6		
34	9,2		
36	8,9		
38	8,5		
40	8,2	8,8	
42	7,8	8,4	
44	7,4	8,1	
46	7,2	7,8	
48	6,9	7,5	
50	6,7	7,2	
52	6,5	6,9	6,5
54	6,2	6,7	6,1
56	6	6,5	5,6
58	5,8	6,2	5,2
60	5,7	6	4,9
62	5,5	5,8	4,5
64	5,4	5,5	4,2
66	5,2	5,1	3,9
68		4,8	3,7
70		4,6	3,4
72			3,2
74			3
ロープ条数	2	2	2
LKコード	13	13	13
テレ1 (%)	45	45	45
テレ2 (%)	45	45	45
テレ3 (%)	45	45	45
テレ4 (%)	0	0	0
テレ5 (%)	0	0	0

アダプタ 4.0m

ラフィングマスト 11.0m

作業可能な最大許容風速は、クレーン操作の注意をご参照下さい。

起伏ロープ条数=8

AC360/6J

ラフィングジブ定格総荷重表

TWIHI-A

定格総荷重(t) = 荷重 + フックブロック質量

オフセット部角度	0°
主ジブ長さ	31,7 m
補ジブ長さ	48 m
オフセット部長さ	15 m
アウトリガー長さ	8,68 m
アウトリガー幅	8,5 m
カウンターウエイト	75,1 t

主ジブ角度 (°)

82	73	65
----	----	----

作業半径 (m)

20	15,7		
22	15,5		
24	15,3		
26	15		
28	14,7		
30	14,3		
32	14		
34	13,7	14	
36	13,1	13,8	
38	12,4	13,2	
40	11,7	12,3	
42	11,1	11,4	
44	10,5	10,7	8,6
46	10,1	10	8
48	9,6	9,3	7,4
50	9,2	8,8	6,9
52		8,2	6,5
54		7,7	6
56		7,3	5,6
58			5,3
60			5
ロープ条数	2	2	2
LKコード	59	59	59
テレ1 (%)	90	90	90
テレ2 (%)	90	90	90
テレ3 (%)	0	0	0
テレ4 (%)	0	0	0
テレ5 (%)	0	0	0

アダプタ 4.0m

ラフィングマスト 11.0m

作業可能な最大許容風速は、クレーン操作の注意をご参照下さい。

起伏ロープ条数=8

AC360/6J

ラフィングジブ定格総荷重表

TWIHI-A

定格総荷重(t) = 荷重 + フックブロック質量

オフセット部角度	0°
主ジブ長さ	31,7 m
補ジブ長さ	54 m
オフセット部長さ	15 m
アウトリガー長さ	8,68 m
アウトリガー幅	8,5 m
カウンターウエイト	75,1 t

主ジブ角度 (°)

82	73	65
----	----	----

作業半径 (m)

22	12,5			
24	12,4			
26	12,3			
28	12,2			
30	12			
32	11,9			
34	11,8			
36	11,7	10,8		
38	11,6	10,8		
40	11,3	10,8		
42	11,1	10,8		
44	10,9	10,3		
46	10,7	9,5		
48	10,4	8,9	6,9	
50	10,1	8,3	6,4	
52	9,7	7,8	6	
54	9,2	7,3	5,5	
56	8,7	6,8	5,1	
58		6,4	4,8	
60		6	4,5	
62		5,7	4,2	
64			3,9	
66			3,6	
ロープ条数	2	2	2	
LKコード	59	59	59	
テレ1 (%)	90	90	90	
テレ2 (%)	90	90	90	
テレ3 (%)	0	0	0	
テレ4 (%)	0	0	0	
テレ5 (%)	0	0	0	

アダプタ 4.0m

ラフィングマスト 11.0m

作業可能な最大許容風速は、クレーン操作の注意をご参照下さい。

起伏ロープ条数=8

AC360/6J
ラフィングジブ定格総荷重表
TWIHI-A

定格総荷重(t) = 荷重 + フックブロック質量

オフセット部角度	0°
主ジブ長さ	31,7 m
補ジブ長さ	60 m
オフセット部長さ	27 m
アウトリガー長さ	8,68 m
アウトリガー幅	8,5 m
カウンターウエイト	75,1 t

主ジブ角度 (°)

82	73	65
----	----	----

作業半径 (m)

24	10,7			
26	10,4			
28	10,1			
30	9,8			
32	9,4			
34	9			
36	8,6			
38	8,2			
40	7,8	8,7		
42	7,4	8,3		
44	7,2	8		
46	6,9	7,6		
48	6,6	7,3		
50	6,4	7		
52	6,1	6,7	5,9	
54	5,9	6,5	5,5	
56	5,7	6,2	5,1	
58	5,6	6	4,7	
60	5,4	5,8	4,4	
62	5,2	5,6	4,1	
64		5,3	3,8	
66		5	3,6	
68			3,3	
70			3,1	
72			2,9	
ロープ条数	2	2	2	
LKコード	59	59	59	
テレ1 (%)	90	90	90	
テレ2 (%)	90	90	90	
テレ3 (%)	0	0	0	
テレ4 (%)	0	0	0	
テレ5 (%)	0	0	0	

アダプタ 4.0m

ラフィングマスト 11.0m

作業可能な最大許容風速は、クレーン操作の注意をご参照下さい。

起伏ロープ条数=8

AC360/6J

ラフィングジブ定格総荷重表

TWIHI-A

定格総荷重(t) = 荷重 + フックブロック質量

オフセット部角度	0°
主ジブ長さ	31,7 m
補ジブ長さ	66 m
オフセット部長さ	27 m
アウトリガー長さ	8,68 m
アウトリガー幅	8,5 m
カウンターウエイト	75,1 t

主ジブ角度 (°)

82	73	65
----	----	----

作業半径 (m)

26	9,2		
28	9,1		
30	8,9		
32	8,8		
34	8,6		
36	8,4		
38	8,1		
40	7,8		
42	7,5	8	
44	7,3	7,7	
46	7	7,5	
48	6,8	7,3	
50	6,6	7,1	
52	6,4	6,8	
54	6,1	6,6	
56	5,9	6,3	4,6
58	5,7	5,9	4,2
60	5,6	5,5	3,9
62	5,4	5,2	3,6
64	5,3	4,8	3,3
66	5,2	4,5	3,1
68	5	4,2	2,8
70		4	2,6
72		3,7	2,4
76			2
78			1,9
ロープ条数	2	2	2
LKコード	59	59	59
テレ1 (%)	90	90	90
テレ2 (%)	90	90	90
テレ3 (%)	0	0	0
テレ4 (%)	0	0	0
テレ5 (%)	0	0	0

ロープ条数

LKコード

テレ1 (%)

テレ2 (%)

テレ3 (%)

テレ4 (%)

テレ5 (%)

アダプタ 4.0m

ラフィングマスト 11.0m

作業可能な最大許容風速は、クレーン操作の注意をご参照下さい。

起伏ロープ条数=8

AC360/6J
ラフィングジブ定格総荷重表
TWIHI-A
定格総荷重(t) = 荷重 + フックブロック質量

オフセット部角度	0°
主ジブ長さ	36,2 m
補ジブ長さ	48 m
オフセット部長さ	15 m
アウトリガー長さ	8,68 m
アウトリガー幅	8,5 m
カウンターウエイト	75,1 t

主ジブ角度 (°)

82	73	65
----	----	----

作業半径 (m)

20	13,4			
22	13,4			
24	13,4			
26	13,4			
28	13,4			
30	13,3			
32	13,1			
34	13			
36	12,9	11,5		
38	12,3	11,5		
40	11,7	11,5		
42	11,2	10,9		
44	10,6	10,2		
46	10,2	9,5		
48	9,7	8,9	6,7	
50	9,3	8,3	6,3	
52		7,8	5,8	
54		7,3	5,4	
56		6,9	5	
58		6,5	4,7	
60			4,4	
62			4,1	
ロープ条数	2	2	2	
LKコード	60	60	60	
テレ1 (%)	90	90	90	
テレ2 (%)	90	90	90	
テレ3 (%)	45	45	45	
テレ4 (%)	0	0	0	
テレ5 (%)	0	0	0	

ロープ条数

LKコード

テレ1 (%)

テレ2 (%)

テレ3 (%)

テレ4 (%)

テレ5 (%)

アダプタ 4.0m

ラフィングマスト 11.0m

作業可能な最大許容風速は、クレーン操作の注意をご参照下さい。

起伏ロープ条数=8

AC360/6J

ラフィングジブ定格総荷重表

TWIHI-A

定格総荷重(t) = 荷重 + フックブロック質量

オフセット部角度	0°
主ジブ長さ	36,2 m
補ジブ長さ	54 m
オフセット部長さ	15 m
アウトリガー長さ	8,68 m
アウトリガー幅	8,5 m
カウンターウエイト	75,1 t

主ジブ角度 (°)

82	73	65
----	----	----

作業半径 (m)

22	10,4			
24	10,4			
26	10,4			
28	10,4			
30	10,4			
32	10,4			
34	10,4			
36	10,3			
38	10,3	8,7		
40	10,3	8,7		
42	10,3	8,7		
44	10,2	8,7		
46	10,2	8,7		
48	10,2	8,4		
50	10,1	7,8	5,8	
52	9,5	7,3	5,3	
54	9	6,8	4,9	
56	8,5	6,4	4,5	
58		6	4,2	
60		5,6	3,9	
62		5,3	3,6	
64		5	3,3	
66			3,1	
68			2,9	
ロープ条数	2	2	2	
LKコード	60	60	60	
テレ1 (%)	90	90	90	
テレ2 (%)	90	90	90	
テレ3 (%)	45	45	45	
テレ4 (%)	0	0	0	
テレ5 (%)	0	0	0	

ロープ条数

LKコード

テレ1 (%)

テレ2 (%)

テレ3 (%)

テレ4 (%)

テレ5 (%)

アダプタ 4.0m

ラフィングマスト 11.0m

作業可能な最大許容風速は、クレーン操作の注意をご参照下さい。

起伏ロープ条数=8

AC360/6J

ラフィングジブ定格総荷重表

TWIHI-A

定格総荷重(t) = 荷重 + フックブロック質量

オフセット部角度	0°
主ジブ長さ	36,2 m
補ジブ長さ	60 m
オフセット部長さ	27 m
アウトリガー長さ	8,68 m
アウトリガー幅	8,5 m
カウンターウエイト	75,1 t

主ジブ角度 (°)

82	73	65
----	----	----

作業半径 (m)

24	10			
26	9,8			
28	9,6			
30	9,4			
32	9,1			
34	8,8			
36	8,4			
38	8,1			
40	7,8			
42	7,4	8,2		
44	7,1	7,9		
46	6,8	7,6		
48	6,6	7,3		
50	6,3	7		
52	6,1	6,7		
54	5,8	6,5	4,8	
56	5,7	6,3	4,5	
58	5,5	5,9	4,1	
60	5,4	5,6	3,8	
62	5,2	5,2	3,5	
64		4,9	3,3	
66		4,6	3	
68		4,4	2,8	
70			2,6	
72			2,4	
74			2,2	
	2	2	2	
	60	60	60	
	90	90	90	
	90	90	90	
	45	45	45	
	0	0	0	
	0	0	0	

ロープ条数

LKコード

テレ1 (%)

テレ2 (%)

テレ3 (%)

テレ4 (%)

テレ5 (%)

アダプタ 4.0m

ラフィングマスト 11.0m

作業可能な最大許容風速は、クレーン操作の注意をご参照下さい。

起伏ロープ条数=8

AC360/6J

ラフィングジブ定格総荷重表

TWIHI-A

定格総荷重(t) = 荷重 + フックブロック質量

オフセット部角度	0°
主ジブ長さ	36,2 m
補ジブ長さ	66 m
オフセット部長さ	27 m
アウトリガー長さ	8,68 m
アウトリガー幅	8,5 m
カウンターウエイト	75,1 t

主ジブ角度 (°)

82	73	65
----	----	----

作業半径 (m)

26	8,3			
28	8,2			
30	8,1			
32	7,9			
34	7,8			
36	7,7			
38	7,5			
40	7,3			
42	7,2			
44	7	6,6		
46	6,8	6,6		
48	6,7	6,6		
50	6,5	6,6		
52	6,3	6,6		
54	6,1	6,3		
56	5,9	5,9		
58	5,7	5,5	3,6	
60	5,5	5,1	3,3	
62	5,4	4,8	3	
64	5,3	4,4	2,8	
66	5,2	4,1	2,5	
68	5	3,9	2,3	
70		3,6	2,1	
72		3,4	1,9	
74		3,2	1,7	
76			1,5	
ロープ条数	2	2	2	
LKコード	60	60	60	
テレ1 (%)	90	90	90	
テレ2 (%)	90	90	90	
テレ3 (%)	45	45	45	
テレ4 (%)	0	0	0	
テレ5 (%)	0	0	0	

ロープ条数

LKコード

テレ1 (%)

テレ2 (%)

テレ3 (%)

テレ4 (%)

テレ5 (%)

アダプタ 4.0m

ラフィングマスト 11.0m

作業可能な最大許容風速は、クレーン操作の注意をご参照下さい。

起伏ロープ条数=8

AC360/6J

ラフィングジブ定格総荷重表

TWIHI-A

定格総荷重(t) = 荷重 + フックブロック質量

オフセット部角度	0°
主ジブ長さ	40,7 m
補ジブ長さ	48 m
オフセット部長さ	15 m
アウトリガー長さ	8,68 m
アウトリガー幅	8,5 m
カウンターウエイト	75,1 t

主ジブ角度 (°)

82	73	65
----	----	----

作業半径 (m)

22	10,3			
24	10,3			
26	10,3			
28	10,3			
30	10,3			
32	10,3			
34	10,3			
36	10,3			
38	10,3	8,6		
40	10,3	8,6		
42	10,3	8,6		
44	10,2	8,6		
46	10,2	8,6		
48	9,8	8,4		
50	9,4	7,8	5,6	
52	9,1	7,3	5,2	
54		6,9	4,8	
56		6,4	4,5	
58		6,1	4,1	
60		5,8	3,8	
62			3,6	
64			3,3	
65			3,2	
ロープ条数	2	2	2	
LKコード	61	61	61	
テレ1 (%)	90	90	90	
テレ2 (%)	90	90	90	
テレ3 (%)	90	90	90	
テレ4 (%)	0	0	0	
テレ5 (%)	0	0	0	

アダプタ 4.0m

ラフィングマスト 11.0m

作業可能な最大許容風速は、クレーン操作の注意をご参照下さい。

起伏ロープ条数=8

AC360/6J

ラフィングジブ定格総荷重表

TWIHI-A

定格総荷重(t) = 荷重 + フックブロック質量

オフセット部角度	0°
主ジブ長さ	40,7 m
補ジブ長さ	54 m
オフセット部長さ	15 m
アウトリガー長さ	8,68 m
アウトリガー幅	8,5 m
カウンターウエイト	75,1 t

主ジブ角度 (°)

82	73	65
----	----	----

作業半径 (m)

24	9,3			
26	9,3			
28	9,3			
30	9,3			
32	9,3			
34	9,3			
36	9,3			
38	9,3			
40	9,3	7,5		
42	9,2	7,5		
44	9,2	7,5		
46	9,1	7,5		
48	9,1	7,5		
50	9	7,3		
52	8,9	6,8		
54	8,8	6,4	4,3	
56	8,3	6	3,9	
58	7,9	5,6	3,6	
60		5,2	3,3	
62		4,9	3,1	
64		4,6	2,8	
66		4,4	2,6	
68			2,4	
70			2,2	
71			2,1	
ロープ条数	2	2	2	
LKコード	61	61	61	
テレ1 (%)	90	90	90	
テレ2 (%)	90	90	90	
テレ3 (%)	90	90	90	
テレ4 (%)	0	0	0	
テレ5 (%)	0	0	0	

ロープ条数

LKコード

テレ1 (%)

テレ2 (%)

テレ3 (%)

テレ4 (%)

テレ5 (%)

アダプタ 4.0m

ラフィングマスト 11.0m

作業可能な最大許容風速は、クレーン操作の注意をご参照下さい。

起伏ロープ条数=8

AC360/6J

ラフィングジブ定格総荷重表

TWIHI-A

定格総荷重(t) = 荷重 + フックブロック質量

オフセット部角度	0°
主ジブ長さ	40,7 m
補ジブ長さ	60 m
オフセット部長さ	27 m
アウトリガー長さ	8,68 m
アウトリガー幅	8,5 m
カウンターウエイト	75,1 t

主ジブ角度 (°)

82	73	65
----	----	----

作業半径 (m)

26	8,3			
28	8,3			
30	8,2			
32	8,2			
34	8			
36	7,8			
38	7,6			
40	7,3			
42	7,1			
44	6,9	6,7		
46	6,7	6,6		
48	6,4	6,6		
50	6,2	6,6		
52	6	6,6		
54	5,8	6,3		
56	5,6	5,9		
58	5,5	5,5	3,5	
60	5,3	5,2	3,3	
62	5,2	4,8	3	
64	5	4,5	2,7	
66		4,2	2,5	
68		4	2,3	
70		3,8	2,1	
72		3,6	1,9	
76			1,6	
77			1,5	
ロープ条数	2	2	2	
LKコード	61	61	61	
テレ1 (%)	90	90	90	
テレ2 (%)	90	90	90	
テレ3 (%)	90	90	90	
テレ4 (%)	0	0	0	
テレ5 (%)	0	0	0	

ロープ条数

LKコード

テレ1 (%)

テレ2 (%)

テレ3 (%)

テレ4 (%)

テレ5 (%)

アダプタ 4.0m

ラフィングマスト 11.0m

作業可能な最大許容風速は、クレーン操作の注意をご参照下さい。

起伏ロープ条数=8

AC360/6J

ラフィングジブ定格総荷重表

TWIHI-A

定格総荷重(t) = 荷重 + フックブロック質量

オフセット部角度	0°
主ジブ長さ	40,7 m
補ジブ長さ	66 m
オフセット部長さ	27 m
アウトリガー長さ	8,68 m
アウトリガー幅	8,5 m
カウンターウエイト	75,1 t

主ジブ角度 (°)

82	73	65
----	----	----

作業半径 (m)

28	6,5			
30	6,5			
32	6,5			
34	6,5			
36	6,5			
38	6,5			
40	6,4			
42	6,3			
44	6,3			
46	6,2	4,9		
48	6,2	4,9		
50	6	4,9		
52	5,9	4,9		
54	5,8	4,9		
56	5,6	4,9		
58	5,5	4,9		
60	5,3	4,7	2,7	
62	5,2	4,4	2,5	
64	5,1	4	2,2	
66	5	3,8	2	
68	4,9	3,5	1,8	
70	4,8	3,2	1,6	
72		3		
76		2,6		
78		2,5		
ロープ条数	2	2	2	
LKコード	61	61	61	
テレ1 (%)	90	90	90	
テレ2 (%)	90	90	90	
テレ3 (%)	90	90	90	
テレ4 (%)	0	0	0	
テレ5 (%)	0	0	0	

ロープ条数

LKコード

テレ1 (%)

テレ2 (%)

テレ3 (%)

テレ4 (%)

テレ5 (%)

アダプタ 4.0m

ラフィングマスト 11.0m

作業可能な最大許容風速は、クレーン操作の注意をご参照下さい。

起伏ロープ条数=8

AC360/6J

ラフィングジブ定格総荷重表

TWIHI-A

定格総荷重(t) = 荷重 + フックブロック質量

オフセット部角度	0°
主ジブ長さ	45,2 m
補ジブ長さ	48 m
オフセット部長さ	15 m
アウトリガー長さ	8,68 m
アウトリガー幅	8,5 m
カウンターウエイト	75,1 t

主ジブ角度 (°)

82	73	65
----	----	----

作業半径 (m)

22	9,5		
24	9,5		
26	9,5		
28	9,5		
30	9,5		
32	9,5		
34	9,5		
36	9,5		
38	9,5		
40	9,4	7,7	
42	9,4	7,7	
44	9,4	7,7	
46	9,4	7,7	
48	9,3	7,7	
50	9,1	7,4	
52	8,9	6,9	4,7
53	8,8	6,7	4,5
54		6,5	4,3
56		6,1	4
58		5,7	3,7
60		5,4	3,4
61		5,3	3,3
62			3,1
64			2,9
66			2,7
67			2,6
ロープ条数	2	2	2
LKコード	62	62	62
テレ1 (%)	90	90	90
テレ2 (%)	90	90	90
テレ3 (%)	90	90	90
テレ4 (%)	45	45	45
テレ5 (%)	0	0	0

アダプタ 4.0m

ラフィングマスト 11.0m

作業可能な最大許容風速は、クレーン操作の注意をご参照下さい。

起伏ロープ条数=8

AC360/6J

ラフィングジブ定格総荷重表

TWIHI-A

定格総荷重(t) = 荷重 + フックブロック質量

オフセット部角度	0°
主ジブ長さ	45,2 m
補ジブ長さ	54 m
オフセット部長さ	15 m
アウトリガー長さ	8,68 m
アウトリガー幅	8,5 m
カウンターウエイト	75,1 t

主ジブ角度 (°)

82	73	65
----	----	----

作業半径 (m)

24	8,6		
26	8,5		
28	8,5		
30	8,5		
32	8,4		
34	8,4		
36	8,3		
38	8,2		
40	8,1		
42	8	6,7	
44	7,9	6,7	
46	7,8	6,7	
48	7,7	6,7	
50	7,7	6,7	
52	7,6	6,5	
54	7,5	6	
56	7,5	5,6	3,5
58	7,4	5,2	3,1
59	7,4	5	3
60		4,9	2,9
62		4,6	2,6
64		4,3	2,4
66		4	2,1
67		3,9	2
68			1,9
70			1,8
72			1,6
73			1,5
	2	2	2
	62	62	62
	90	90	90
	90	90	90
	90	90	90
	45	45	45
	0	0	0

ロープ条数

LKコード

テレ1 (%)

テレ2 (%)

テレ3 (%)

テレ4 (%)

テレ5 (%)

アダプタ 4.0m

ラフィングマスト 11.0m

作業可能な最大許容風速は、クレーン操作の注意をご参照下さい。

起伏ロープ条数=8

AC360/6J

ラフィングジブ定格総荷重表

TWIHI-A

定格総荷重(t) = 荷重 + フックブロック質量

オフセット部角度	0°
主ジブ長さ	45,2 m
補ジブ長さ	60 m
オフセット部長さ	27 m
アウトリガー長さ	8,68 m
アウトリガー幅	8,5 m
カウンターウエイト	75,1 t

主ジブ角度 (°)

82	73	65
----	----	----

作業半径 (m)

26	6,7			
28	6,7			
30	6,7			
32	6,7			
34	6,7			
36	6,7			
38	6,6			
40	6,6			
42	6,5			
44	6,4			
46	6,4	5,1		
48	6,2	5,1		
50	6	5,1		
52	5,8	5,1		
54	5,7	5,1		
56	5,5	5,1		
58	5,3	5,1		
60	5,2	4,8	2,8	
62	5,1	4,5	2,5	
64	5	4,2	2,3	
65	4,9	4,1	2,2	
66		3,9	2,1	
68		3,7	1,9	
70		3,4	1,7	
71		3,3	1,6	
72		3,3		
73		3,2		
	2	2	2	
	62	62	62	
	90	90	90	
	90	90	90	
	90	90	90	
	45	45	45	
	0	0	0	

ロープ条数

LKコード

テレ1 (%)

テレ2 (%)

テレ3 (%)

テレ4 (%)

テレ5 (%)

アダプタ 4.0m

ラフィングマスト 11.0m

作業可能な最大許容風速は、クレーン操作の注意をご参照下さい。

起伏ロープ条数=8

AC360/6J

ラフィングジブ定格総荷重表

TWIHI-A

定格総荷重(t) = 荷重 + フックブロック質量

オフセット部角度	0°
主ジブ長さ	45,2 m
補ジブ長さ	66 m
オフセット部長さ	27 m
アウトリガー長さ	8,68 m
アウトリガー幅	8,5 m
カウンターウエイト	75,1 t

主ジブ角度 (°)

82	73
----	----

作業半径 (m)

28	5	
30	5	
32	5	
34	5	
36	5	
38	5	
40	5	
42	5	
44	5	
46	5	
48	5	3,6
50	5	3,6
52	5	3,6
54	5	3,6
56	5	3,6
58	5	3,6
60	5	3,6
62	5	3,6
64	4,9	3,6
66	4,8	3,4
68	4,8	3,2
70	4,7	2,9
71	4,6	2,8
72		2,7
76		2,3
79		2,1
ロープ条数	2	2
LKコード	62	62
テレ1 (%)	90	90
テレ2 (%)	90	90
テレ3 (%)	90	90
テレ4 (%)	45	45
テレ5 (%)	0	0

ロープ条数

LKコード

テレ1 (%)

テレ2 (%)

テレ3 (%)

テレ4 (%)

テレ5 (%)

アダプタ 4.0m

ラフィングマスト 11.0m

作業可能な最大許容風速は、クレーン操作の注意をご参照下さい。

起伏ロープ条数=8

AC360/6J

ラフィングジブ定格総荷重表

TWIHI-A

定格総荷重(t) = 荷重 + フックブロック質量

オフセット部角度	0°
主ジブ長さ	49,7 m
補ジブ長さ	48 m
オフセット部長さ	15 m
アウトリガー長さ	8,68 m
アウトリガー幅	8,5 m
カウンターウエイト	75,1 t

主ジブ角度 (°)

82	73	65
----	----	----

作業半径 (m)

24	8,2			
26	8,2			
28	8,2			
30	8,2			
32	8,2			
34	8,1			
36	8,1			
38	8			
40	8			
42	7,9	6,4		
44	7,8	6,4		
46	7,6	6,4		
48	7,5	6,4		
50	7,5	6,4		
52	7,4	6,2		
54	7,3	6,1		
56		5,7	3,5	
58		5,4	3,2	
60		5,1	2,9	
62		4,8	2,7	
64			2,5	
66			2,3	
68			2,1	
69			2	
ロープ条数	2	2	2	
LKコード	64	64	64	
テレ1 (%)	90	90	90	
テレ2 (%)	90	90	90	
テレ3 (%)	90	90	90	
テレ4 (%)	90	90	90	
テレ5 (%)	0	0	0	

ロープ条数

LKコード

テレ1 (%)

テレ2 (%)

テレ3 (%)

テレ4 (%)

テレ5 (%)

アダプタ 4.0m

ラフィングマスト 11.0m

作業可能な最大許容風速は、クレーン操作の注意をご参照下さい。

起伏ロープ条数=8

AC360/6J

ラフィングジブ定格総荷重表

TWIHI-A

定格総荷重(t) = 荷重 + フックブロック質量

オフセット部角度	0°
主ジブ長さ	49,7 m
補ジブ長さ	54 m
オフセット部長さ	15 m
アウトリガー長さ	8,68 m
アウトリガー幅	8,5 m
カウンターウエイト	75,1 t

主ジブ角度 (°)

82	73	65
----	----	----

作業半径 (m)

26	6,3		
28	6,3		
30	6,3		
32	6,3		
34	6,3		
36	6,3		
38	6,3		
40	6,3		
42	6,3		
44	6,2	4,6	
46	6,2	4,6	
48	6,1	4,6	
50	6,1	4,6	
52	6	4,6	
54	6	4,6	
56	5,9	4,6	
58	5,9	4,6	
60	5,9	4,5	2,4
62		4,2	2,2
64		4	1,9
66		3,7	1,7
68		3,5	1,5
ロープ条数	2	2	2
LKコード	64	64	64
テレ1 (%)	90	90	90
テレ2 (%)	90	90	90
テレ3 (%)	90	90	90
テレ4 (%)	90	90	90
テレ5 (%)	0	0	0

ロープ条数

LKコード

テレ1 (%)

テレ2 (%)

テレ3 (%)

テレ4 (%)

テレ5 (%)

アダプタ 4.0m

ラフィングマスト 11.0m

作業可能な最大許容風速は、クレーン操作の注意をご参照下さい。

起伏ロープ条数=8

AC360/6J

ラフィングジブ定格総荷重表

TWIHI-A

定格総荷重(t) = 荷重 + フックブロック質量

オフセット部角度	0°
主ジブ長さ	49,7 m
補ジブ長さ	60 m
オフセット部長さ	27 m
アウトリガー長さ	8,68 m
アウトリガー幅	8,5 m
カウンターウエイト	75,1 t

主ジブ角度 (°)

82	73
----	----

作業半径 (m)

28	4,8	
30	4,8	
32	4,8	
34	4,8	
36	4,8	
38	4,8	
40	4,8	
42	4,8	
44	4,8	
46	4,8	
48	4,8	3,3
50	4,8	3,3
52	4,8	3,3
54	4,8	3,3
56	4,8	3,3
58	4,8	3,3
60	4,8	3,3
62	4,7	3,3
64	4,7	3,3
66	4,6	3,3
68		3,3
70		3,1
72		2,9
74		2,8
	2	2
	64	64
	90	90
	90	90
	90	90
	90	90
	0	0

ロープ条数

LKコード

テレ1 (%)

テレ2 (%)

テレ3 (%)

テレ4 (%)

テレ5 (%)

アダプタ 4.0m

ラフィングマスト 11.0m

作業可能な最大許容風速は、クレーン操作の注意をご参照下さい。

起伏ロープ条数=8

AC360/6J

ラフィングジブ定格総荷重表

TWIHI-A

定格総荷重(t) = 荷重 + フックブロック質量

オフセット部角度	0°
主ジブ長さ	49,7 m
補ジブ長さ	66 m
オフセット部長さ	27 m
アウトリガー長さ	8,68 m
アウトリガー幅	8,5 m
カウンターウエイト	75,1 t

主ジブ角度 (°)

82	73
----	----

作業半径 (m)

30	3,3	
32	3,3	
34	3,3	
36	3,3	
38	3,3	
40	3,3	
42	3,3	
44	3,3	
46	3,3	
48	3,3	
50	3,3	2
52	3,3	2
54	3,3	2
56	3,3	2
58	3,3	2
60	3,3	2
62	3,3	2
64	3,3	2
66	3,3	2
68	3,3	2
70	3,3	2
72	3,3	2
76		2
80		1,8
ロープ条数	2	2
LKコード	64	64
テレ1 (%)	90	90
テレ2 (%)	90	90
テレ3 (%)	90	90
テレ4 (%)	90	90
テレ5 (%)	0	0

ロープ条数

LKコード

テレ1 (%)

テレ2 (%)

テレ3 (%)

テレ4 (%)

テレ5 (%)

アダプタ 4.0m

ラフィングマスト 11.0m

作業可能な最大許容風速は、クレーン操作の注意をご参照下さい。

起伏ロープ条数=8

AC360/6J

ラフィングジブ定格総荷重表

TWIHI-A

定格総荷重(t) = 荷重 + フックブロック質量

オフセット部角度	0°
主ジブ長さ	54,2 m
補ジブ長さ	48 m
オフセット部長さ	15 m
アウトリガー長さ	8,68 m
アウトリガー幅	8,5 m
カウンターウエイト	75,1 t

主ジブ角度 (°)

82	73	65
----	----	----

作業半径 (m)

26	5,7			
28	5,7			
30	5,7			
32	5,7			
34	5,6			
36	5,6			
38	5,5			
40	5,5			
42	5,4			
44	5,3	4,1		
46	5,2	4,1		
48	5,1	4,1		
50	5,1	4,1		
52	5	4,1		
54	4,9	4,1		
55	4,9	4,1		
56		4,1		
58		4,1	2,8	
60		4,1	2,6	
62		4,1	2,3	
64		4	2,1	
66			1,9	
68			1,7	
70			1,6	
71			1,5	
ロープ条数	2	2	2	
LKコード	52	52	52	
テレ1 (%)	90	90	90	
テレ2 (%)	90	90	90	
テレ3 (%)	90	90	90	
テレ4 (%)	90	90	90	
テレ5 (%)	45	45	45	

アダプタ 4.0m

ラフィングマスト 11.0m

作業可能な最大許容風速は、クレーン操作の注意をご参照下さい。

起伏ロープ条数=8

AC360/6J

ラフィングジブ定格総荷重表

TWIHI-A

定格総荷重(t) = 荷重 + フックブロック質量

オフセット部角度	0°
主ジブ長さ	54,2 m
補ジブ長さ	54 m
オフセット部長さ	15 m
アウトリガー長さ	8,68 m
アウトリガー幅	8,5 m
カウンターウエイト	75,1 t

主ジブ角度 (°)

82	73
----	----

作業半径 (m)

26	4	
28	4	
30	4	
32	4	
34	4	
36	4	
38	4	
40	4	
42	4	
44	4	
46	4	2,6
48	3,9	2,6
50	3,9	2,6
52	3,9	2,6
54	3,8	2,6
56	3,8	2,6
58	3,8	2,6
60	3,7	2,6
61	3,7	2,6
62		2,6
64		2,6
66		2,6
68		2,6
70		2,6
	2	2
	52	52
	90	90
	90	90
	90	90
	90	90
	45	45

ロープ条数

LKコード

テレ1 (%)

テレ2 (%)

テレ3 (%)

テレ4 (%)

テレ5 (%)

アダプタ 4.0m

ラフィングマスト 11.0m

作業可能な最大許容風速は、クレーン操作の注意をご参照下さい。

起伏ロープ条数=8

AC360/6J

ラフィングジブ定格総荷重表

TWIHI-A

定格総荷重(t) = 荷重 + フックブロック質量

オフセット部角度	0°
主ジブ長さ	54,2 m
補ジブ長さ	60 m
オフセット部長さ	27 m
アウトリガー長さ	8,68 m
アウトリガー幅	8,5 m
カウンターウエイト	75,1 t

主ジブ角度 (°)

82	73
----	----

作業半径 (m)

28	2,9	
30	2,9	
32	2,9	
34	2,9	
36	2,9	
38	2,9	
40	2,9	
42	2,9	
44	2,9	
46	2,9	
48	2,9	
50	2,9	1,6
52	2,9	1,6
54	2,9	1,6
56	2,9	1,6
58	2,9	1,6
60	2,9	1,6
62	2,9	1,6
64	2,9	1,6
66	2,9	1,6
67	2,9	1,6
68		1,6
70		1,6
72		1,6
76		1,6
ロープ条数	2	2
LKコード	52	52
テレ1 (%)	90	90
テレ2 (%)	90	90
テレ3 (%)	90	90
テレ4 (%)	90	90
テレ5 (%)	45	45

ロープ条数

LKコード

テレ1 (%)

テレ2 (%)

テレ3 (%)

テレ4 (%)

テレ5 (%)

アダプタ 4.0m

ラフィングマスト 11.0m

作業可能な最大許容風速は、クレーン操作の注意をご参照下さい。

起伏ロープ条数=8

AC360/6J

ラフィングジブ定格総荷重表

TWIHI-A

定格総荷重(t) = 荷重 + フックブロック質量

オフセット部角度	0°
主ジブ長さ	54,2 m
補ジブ長さ	66 m
オフセット部長さ	27 m
アウトリガー長さ	8,68 m
アウトリガー幅	8,5 m
カウンターウエイト	75,1 t

 主ジブ角度 (°) 82

作業半径 (m)

30	1,6
32	1,6
34	1,6
36	1,6
38	1,6
40	1,6
42	1,6
44	1,6
46	1,6
48	1,6
50	1,6
52	1,6
54	1,6
56	1,6
58	1,6
60	1,6
62	1,6
64	1,6
66	1,6
68	1,6
70	1,6
72	1,6
73	1,6
ロープ条数	2
LKコード	52
テレ1 (%)	90
テレ2 (%)	90
テレ3 (%)	90
テレ4 (%)	90
テレ5 (%)	45

ロープ条数

LKコード

テレ1 (%)

テレ2 (%)

テレ3 (%)

テレ4 (%)

テレ5 (%)

アダプタ 4.0m

ラフィングマスト 11.0m

作業可能な最大許容風速は、クレーン操作の注意をご参照下さい。

起伏ロープ条数=8

AC360/6J
ラフィングジブ定格総荷重表
TWIHI-A

定格総荷重(t) = 荷重 + フックブロック質量

オフセット部角度	0°
主ジブ長さ	58,7 m
補ジブ長さ	48 m
オフセット部長さ	15 m
アウトリガー長さ	8,68 m
アウトリガー幅	8,5 m
カウンターウエイト	75,1 t

主ジブ角度 (°)

82	73	65
----	----	----

作業半径 (m)

26	3,6		
28	3,6		
30	3,6		
32	3,6		
34	3,6		
36	3,6		
38	3,6		
40	3,6		
42	3,6		
44	3,5		
46	3,5	2,2	
48	3,4	2,2	
50	3,4	2,2	
52	3,3	2,2	
54	3,3	2,2	
55	3,3	2,2	
56		2,2	
58		2,2	
60		2,2	
62		2,2	1,6
64		2,2	1,6
65		2,2	1,6
66			1,6
ロープ条数	2	2	2
LKコード	55	55	55
テレ1 (%)	90	90	90
テレ2 (%)	90	90	90
テレ3 (%)	90	90	90
テレ4 (%)	90	90	90
テレ5 (%)	90	90	90

アダプタ 4.0m

ラフィングマスト 11.0m

作業可能な最大許容風速は、クレーン操作の注意をご参照下さい。

起伏ロープ条数=8

AC360/6J
ラフィングジブ定格総荷重表
TWIHI-A

定格総荷重(t) = 荷重 + フックブロック質量

オフセット部角度	0°
主ジブ長さ	58,7 m
補ジブ長さ	54 m
オフセット部長さ	15 m
アウトリガー長さ	8,68 m
アウトリガー幅	8,5 m
カウンターウエイト	75,1 t

 主ジブ角度 (°) 82

作業半径 (m)

28	2,2
30	2,2
32	2,2
34	2,2
36	2,2
38	2,2
40	2,2
42	2,2
44	2,2
46	2,2
48	2,2
50	2,2
52	2,2
54	2,2
56	2,2
58	2,2
60	2,2
61	2,2
	2
	55
	90
	90
	90
	90
	90

ロープ条数

LKコード

テレ1 (%)

テレ2 (%)

テレ3 (%)

テレ4 (%)

テレ5 (%)

アダプタ 4.0m

ラフィングマスト 11.0m

作業可能な最大許容風速は、クレーン操作の注意をご参照下さい。

起伏ロープ条数=8

AC360/6J

ラフィングジブ定格総荷重表

TWIHI-A

定格総荷重(t) = 荷重 + フックブロック質量

オフセット部角度	0°
補ジブ長さ	48 m
オフセット部長さ	15 m
主ジブ角度	82°
アウトリガー長さ	8,68 m
アウトリガー幅	8,5 m
カウンターウエイト	54,3 t

主ジブ長さ (m)

作業半径 (m)	22	19,9
	24	18,8
	26	17,6
	28	16,4
	30	15,2
	32	14,2
	34	13,4
	36	12,6
	38	11,9
	40	11,1
	42	10,6
	44	10,1
	46	9,7
48	9,2	
ロープ条数		2
LKコード		2
テレ1 (%)		45
テレ2 (%)		0
テレ3 (%)		0
テレ4 (%)		0
テレ5 (%)		0

アダプタ 4.0m

ラフィングマスト 11.0m

作業可能な最大許容風速は、クレーン操作の注意をご参照下さい。

起伏ロープ条数=8

AC360/6J

ラフィングジブ定格総荷重表

TWIHI-A

定格総荷重(t) = 荷重 + フックブロック質量

オフセット部角度	0°
補ジブ長さ	54 m
オフセット部長さ	15 m
主ジブ角度	82°
アウトリガー長さ	8,68 m
アウトリガー幅	8,5 m
カウンターウエイト	54,3 t

主ジブ長さ (m)

作業半径 (m)	24	16,7
	26	16,4
	28	16,1
	30	15,5
	32	14,9
	34	14,3
	36	13,7
	38	12,7
	40	11,8
	42	11
	44	10,2
	46	9,5
	48	8,9
50	8,4	
52	7,9	
ロープ条数	2	
LKコード	2	
テレ1 (%)	45	
テレ2 (%)	0	
テレ3 (%)	0	
テレ4 (%)	0	
テレ5 (%)	0	

アダプタ 4.0m

ラフィングマスト 11.0m

作業可能な最大許容風速は、クレーン操作の注意をご参照下さい。

起伏ロープ条数=8

AC360/6J

ラフィングジブ定格総荷重表

TWIHI-A

定格総荷重(t) = 荷重 + フックブロック質量

オフセット部角度	0°
補ジブ長さ	60 m
オフセット部長さ	27 m
主ジブ角度	82°
アウトリガー長さ	8,68 m
アウトリガー幅	8,5 m
カウンターウエイト	54,3 t

 主ジブ長さ (m) 18,2

作業半径 (m)

26	11,4
28	10,8
30	10,1
32	9,6
34	9,1
36	8,7
38	8,2
40	7,8
42	7,5
44	7,2
46	6,9
48	6,6
50	6,3
52	6,1
54	5,9
56	5,7
58	5,5
ロープ条数	2
LKコード	2
テレ1 (%)	45
テレ2 (%)	0
テレ3 (%)	0
テレ4 (%)	0
テレ5 (%)	0

ロープ条数

LKコード

テレ1 (%)

テレ2 (%)

テレ3 (%)

テレ4 (%)

テレ5 (%)

アダプタ 4.0m

ラフィングマスト 11.0m

作業可能な最大許容風速は、クレーン操作の注意をご参照下さい。

起伏ロープ条数=8

AC360/6J

ラフティングジブ定格総荷重表

TWIHI-A

定格総荷重(t) = 荷重 + フックブロック質量

オフセット部角度	0°
補ジブ長さ	66 m
オフセット部長さ	27 m
主ジブ角度	82°
アウトリガー長さ	8,68 m
アウトリガー幅	8,5 m
カウンターウエイト	54,3 t

 主ジブ長さ (m) 18,2

作業半径 (m)

28	10,8
30	10,3
32	9,8
34	9,3
36	8,9
38	8,5
40	8,2
42	7,8
44	7,5
46	7,2
48	7
50	6,7
52	6,4
54	6,2
56	6
58	5,8
60	5,7
62	5,5
64	5,1
ロープ条数	2
LKコード	2
テレ1 (%)	45
テレ2 (%)	0
テレ3 (%)	0
テレ4 (%)	0
テレ5 (%)	0

ロープ条数
 LKコード
 テレ1 (%)
 テレ2 (%)
 テレ3 (%)
 テレ4 (%)
 テレ5 (%)

アダプタ 4.0m

ラフティングマスト 11.0m

作業可能な最大許容風速は、クレーン操作の注意をご参照下さい。

起伏ロープ条数=8

AC360/6J

ラフィングジブ定格総荷重表

TWIHI-A

定格総荷重(t) = 荷重 + フックブロック質量

オフセット部角度	0°
補ジブ長さ	48 m
オフセット部長さ	15 m
主ジブ角度	82°
アウトリガー長さ	8,68 m
アウトリガー幅	8,5 m
カウンターウエイト	54,3 t

 主ジブ長さ (m)

作業半径 (m)

18	19,9
20	19,6
22	19,3
24	18,8
26	17,7
28	16,6
30	15,5
32	14,3
34	13,6
36	12,8
38	12,1
40	11,3
42	10,7
44	10,2
46	9,6
48	9
ロープ条数	2
LKコード	7
テレ1 (%)	45
テレ2 (%)	45
テレ3 (%)	0
テレ4 (%)	0
テレ5 (%)	0

ロープ条数

LKコード

テレ1 (%)

テレ2 (%)

テレ3 (%)

テレ4 (%)

テレ5 (%)

アダプタ 4.0m

ラフィングマスト 11.0m

作業可能な最大許容風速は、クレーン操作の注意をご参照下さい。

起伏ロープ条数=8

AC360/6J

ラフィングジブ定格総荷重表

TWIHI-A

定格総荷重(t) = 荷重 + フックブロック質量

オフセット部角度	0°
補ジブ長さ	54 m
オフセット部長さ	15 m
主ジブ角度	82°
アウトリガー長さ	8,68 m
アウトリガー幅	8,5 m
カウンターウエイト	54,3 t

 主ジブ長さ (m) 22,7

作業半径 (m)

20	16,2
22	15,9
24	15,7
26	15,4
28	15,1
30	14,8
32	14,5
34	14,2
36	13,4
38	12,4
40	11,5
42	10,7
44	9,9
46	9,2
48	8,6
50	8,1
52	7,6
54	7,2
ロープ条数	2
LKコード	7
テレ1 (%)	45
テレ2 (%)	45
テレ3 (%)	0
テレ4 (%)	0
テレ5 (%)	0

ロープ条数

LKコード

テレ1 (%)

テレ2 (%)

テレ3 (%)

テレ4 (%)

テレ5 (%)

アダプタ 4.0m

ラフィングマスト 11.0m

作業可能な最大許容風速は、クレーン操作の注意をご参照下さい。

起伏ロープ条数=8

AC360/6J

ラフィングジブ定格総荷重表

TWIHI-A

定格総荷重(t) = 荷重 + フックブロック質量

オフセット部角度	0°
補ジブ長さ	60 m
オフセット部長さ	27 m
主ジブ角度	82°
アウトリガー長さ	8,68 m
アウトリガー幅	8,5 m
カウンターウエイト	54,3 t

 主ジブ長さ (m)

作業半径 (m)

22	12,6
24	12
26	11,4
28	10,8
30	10,2
32	9,8
34	9,3
36	8,8
38	8,3
40	7,9
42	7,6
44	7,2
46	6,9
48	6,6
50	6,3
52	6,1
54	5,9
56	5,7
58	5,6
60	5,4
ロープ条数	2
LKコード	7
テレ1 (%)	45
テレ2 (%)	45
テレ3 (%)	0
テレ4 (%)	0
テレ5 (%)	0

 アダプタ 4.0m
 ラフィングマスト 11.0m

 作業可能な最大許容風速は、クレーン操作の注意をご参照下さい。
 起伏ロープ条数=8

AC360/6J

ラフィングジブ定格総荷重表

TWIHI-A

定格総荷重(t) = 荷重 + フックブロック質量

オフセット部角度	0°
補ジブ長さ	66 m
オフセット部長さ	27 m
主ジブ角度	82°
アウトリガー長さ	8,68 m
アウトリガー幅	8,5 m
カウンターウエイト	54,3 t

 主ジブ長さ (m) 22,7

作業半径 (m)

24	10,6
26	10,4
28	10,2
30	10
32	9,7
34	9,4
36	9
38	8,6
40	8,2
42	7,8
44	7,5
46	7,2
48	7
50	6,7
52	6,5
54	6,2
56	6
58	5,8
60	5,6
62	5,2
64	4,9
66	4,6
	2
	7
	45
	45
	0
	0
	0

 ロープ条数
 LKコード
 テレ1 (%)
 テレ2 (%)
 テレ3 (%)
 テレ4 (%)
 テレ5 (%)

アダプタ 4.0m

ラフィングマスト 11.0m

作業可能な最大許容風速は、クレーン操作の注意をご参照下さい。

起伏ロープ条数=8

AC360/6J

ラフィングジブ定格総荷重表

TWIHI-A

定格総荷重(t) = 荷重 + フックブロック質量

オフセット部角度	0°
補ジブ長さ	48 m
オフセット部長さ	15 m
主ジブ角度	82°
アウトリガー長さ	8,68 m
アウトリガー幅	8,5 m
カウンターウエイト	54,3 t

 主ジブ長さ (m) 27,2

作業半径 (m)

18	18,4
20	18,2
22	17,9
24	17,7
26	16,9
28	16,1
30	15,3
32	14,5
34	13,7
36	13
38	12,3
40	11,6
42	10,7
44	10
46	9,4
48	8,8
	2
	13
	45
	45
	45
	0
	0

ロープ条数

LKコード

テレ1 (%)

テレ2 (%)

テレ3 (%)

テレ4 (%)

テレ5 (%)

アダプタ 4.0m

ラフィングマスト 11.0m

作業可能な最大許容風速は、クレーン操作の注意をご参照下さい。

起伏ロープ条数=8

AC360/6J

ラフィングジブ定格総荷重表

TWIHI-A

定格総荷重(t) = 荷重 + フックブロック質量

オフセット部角度	0°
補ジブ長さ	54 m
オフセット部長さ	15 m
主ジブ角度	82°
アウトリガー長さ	8,68 m
アウトリガー幅	8,5 m
カウンターウエイト	54,3 t

 主ジブ長さ (m) 27,2

作業半径 (m)

20	15
22	14,7
24	14,5
26	14,3
28	14,1
30	14
32	13,8
34	13,6
36	13,2
38	12,1
40	11,2
42	10,4
44	9,7
46	9
48	8,4
50	7,9
52	7,4
54	7
ロープ条数	2
LKコード	13
テレ1 (%)	45
テレ2 (%)	45
テレ3 (%)	45
テレ4 (%)	0
テレ5 (%)	0

ロープ条数
 LKコード
 テレ1 (%)
 テレ2 (%)
 テレ3 (%)
 テレ4 (%)
 テレ5 (%)

アダプタ 4.0m

ラフィングマスト 11.0m

作業可能な最大許容風速は、クレーン操作の注意をご参照下さい。

起伏ロープ条数=8

AC360/6J

ラフィングジブ定格総荷重表

TWIHI-A

定格総荷重(t) = 荷重 + フックブロック質量

オフセット部角度	0°
補ジブ長さ	60 m
オフセット部長さ	27 m
主ジブ角度	82°
アウトリガー長さ	8,68 m
アウトリガー幅	8,5 m
カウンターウエイト	54,3 t

 主ジブ長さ (m)

作業半径 (m)

22	11,9
24	11,5
26	11
28	10,6
30	10,2
32	9,7
34	9,3
36	8,8
38	8,3
40	7,9
42	7,5
44	7,3
46	7
48	6,7
50	6,4
52	6,1
54	5,9
56	5,7
58	5,6
60	5,4
ロープ条数	2
LKコード	13
テレ1 (%)	45
テレ2 (%)	45
テレ3 (%)	45
テレ4 (%)	0
テレ5 (%)	0

アダプタ 4.0m

ラフィングマスト 11.0m

作業可能な最大許容風速は、クレーン操作の注意をご参照下さい。

起伏ロープ条数=8

AC360/6J

ラフィングジブ定格総荷重表

TWIHI-A

定格総荷重(t) = 荷重 + フックブロック質量

オフセット部角度	0°
補ジブ長さ	66 m
オフセット部長さ	27 m
主ジブ角度	82°
アウトリガー長さ	8,68 m
アウトリガー幅	8,5 m
カウンターウエイト	54,3 t

 主ジブ長さ (m) 27,2

作業半径 (m)

24	10,6
26	10,4
28	10,1
30	9,9
32	9,6
34	9,2
36	8,9
38	8,5
40	8,2
42	7,8
44	7,4
46	7,2
48	6,9
50	6,7
52	6,5
54	6,2
56	6
58	5,7
60	5,3
62	5
64	4,7
66	4,4
ロープ条数	2
LKコード	13
テレ1 (%)	45
テレ2 (%)	45
テレ3 (%)	45
テレ4 (%)	0
テレ5 (%)	0

ロープ条数
 LKコード
 テレ1 (%)
 テレ2 (%)
 テレ3 (%)
 テレ4 (%)
 テレ5 (%)

アダプタ 4.0m

ラフィングマスト 11.0m

作業可能な最大許容風速は、クレーン操作の注意をご参照下さい。

起伏ロープ条数=8

AC360/6J

ラフィングジブ定格総荷重表

TWIHI-A

定格総荷重(t) = 荷重 + フックブロック質量

オフセット部角度	0°
補ジブ長さ	48 m
オフセット部長さ	15 m
主ジブ角度	82°
アウトリガー長さ	8,68 m
アウトリガー幅	8,5 m
カウンターウエイト	54,3 t

 主ジブ長さ (m)

作業半径 (m)

20	15,7
22	15,5
24	15,3
26	15
28	14,7
30	14,3
32	14
34	13,7
36	13
38	12
40	11,1
42	10,3
44	9,6
46	9
48	8,4
50	7,9
	2
	59
	90
	90
	0
	0
	0

 ロープ条数
 LKコード
 テレ1 (%)
 テレ2 (%)
 テレ3 (%)
 テレ4 (%)
 テレ5 (%)

アダプタ 4.0m
 ラフィングマスト 11.0m
 作業可能な最大許容風速は、クレーン操作の注意をご参照下さい。
 起伏ロープ条数=8

AC360/6J

ラフィングジブ定格総荷重表

TWIHI-A

定格総荷重(t) = 荷重 + フックブロック質量

オフセット部角度	0°
補ジブ長さ	54 m
オフセット部長さ	15 m
主ジブ角度	82°
アウトリガー長さ	8,68 m
アウトリガー幅	8,5 m
カウンターウエイト	54,3 t

 主ジブ長さ (m) 31,7

作業半径 (m)

22	12,5
24	12,4
26	12,3
28	12,2
30	12
32	11,9
34	11,8
36	11,7
38	11,6
40	10,8
42	10
44	9,3
46	8,6
48	8,1
50	7,5
52	7,1
54	6,6
56	6,2
ロープ条数	2
LKコード	59
テレ1 (%)	90
テレ2 (%)	90
テレ3 (%)	0
テレ4 (%)	0
テレ5 (%)	0

アダプタ 4.0m

ラフィングマスト 11.0m

作業可能な最大許容風速は、クレーン操作の注意をご参照下さい。

起伏ロープ条数=8

AC360/6J
ラフィングジブ定格総荷重表
TWIHI-A

定格総荷重(t) = 荷重 + フックブロック質量

オフセット部角度	0°
補ジブ長さ	60 m
オフセット部長さ	27 m
主ジブ角度	82°
アウトリガー長さ	8,68 m
アウトリガー幅	8,5 m
カウンターウエイト	54,3 t

 主ジブ長さ (m)

作業半径 (m)

24	10,7
26	10,4
28	10,1
30	9,8
32	9,4
34	9
36	8,6
38	8,2
40	7,8
42	7,4
44	7,2
46	6,9
48	6,6
50	6,4
52	6,1
54	5,9
56	5,7
58	5,6
60	5,4
62	5,1
ロープ条数	2
LKコード	59
テレ1 (%)	90
テレ2 (%)	90
テレ3 (%)	0
テレ4 (%)	0
テレ5 (%)	0

ロープ条数

LKコード

テレ1 (%)

テレ2 (%)

テレ3 (%)

テレ4 (%)

テレ5 (%)

アダプタ 4.0m

ラフィングマスト 11.0m

作業可能な最大許容風速は、クレーン操作の注意をご参照下さい。

起伏ロープ条数=8

AC360/6J

ラフィングジブ定格総荷重表

TWIHI-A

定格総荷重(t) = 荷重 + フックブロック質量

オフセット部角度	0°
補ジブ長さ	66 m
オフセット部長さ	27 m
主ジブ角度	82°
アウトリガー長さ	8,68 m
アウトリガー幅	8,5 m
カウンターウエイト	54,3 t

 主ジブ長さ (m)

作業半径 (m)

26	9,2
28	9,1
30	8,9
32	8,8
34	8,6
36	8,4
38	8,1
40	7,8
42	7,5
44	7,3
46	7
48	6,8
50	6,6
52	6,4
54	6,1
56	5,8
58	5,4
60	5
62	4,7
64	4,4
66	4,1
68	3,8
ロープ条数	2
LKコード	59
テレ1 (%)	90
テレ2 (%)	90
テレ3 (%)	0
テレ4 (%)	0
テレ5 (%)	0

アダプタ 4.0m

ラフィングマスト 11.0m

作業可能な最大許容風速は、クレーン操作の注意をご参照下さい。

起伏ロープ条数=8

AC360/6J

ラフィングジブ定格総荷重表

TWIHI-A

定格総荷重(t) = 荷重 + フックブロック質量

オフセット部角度	0°
補ジブ長さ	48 m
オフセット部長さ	15 m
主ジブ角度	82°
アウトリガー長さ	8,68 m
アウトリガー幅	8,5 m
カウンターウエイト	54,3 t

 主ジブ長さ (m) 36,2

作業半径 (m)

20	13,4
22	13,4
24	13,4
26	13,4
28	13,4
30	13,3
32	13,1
34	13
36	12,7
38	11,7
40	10,9
42	10,1
44	9,4
46	8,8
48	8,2
50	7,7
	2
	60
	90
	90
	45
	0
	0

- ロープ条数
- LKコード
- テレ1 (%)
- テレ2 (%)
- テレ3 (%)
- テレ4 (%)
- テレ5 (%)

アダプタ 4.0m

ラフィングマスト 11.0m

作業可能な最大許容風速は、クレーン操作の注意をご参照下さい。

起伏ロープ条数=8

AC360/6J

ラフィングジブ定格総荷重表

TWIHI-A

定格総荷重(t) = 荷重 + フックブロック質量

オフセット部角度	0°
補ジブ長さ	54 m
オフセット部長さ	15 m
主ジブ角度	82°
アウトリガー長さ	8,68 m
アウトリガー幅	8,5 m
カウンターウエイト	54,3 t

 主ジブ長さ (m) 36,2

作業半径 (m)

22	10,4
24	10,4
26	10,4
28	10,4
30	10,4
32	10,4
34	10,4
36	10,3
38	10,3
40	10,3
42	9,7
44	9
46	8,4
48	7,8
50	7,3
52	6,8
54	6,4
56	6
ロープ条数	2
LKコード	60
テレ1 (%)	90
テレ2 (%)	90
テレ3 (%)	45
テレ4 (%)	0
テレ5 (%)	0

ロープ条数

LKコード

テレ1 (%)

テレ2 (%)

テレ3 (%)

テレ4 (%)

テレ5 (%)

アダプタ 4.0m

ラフィングマスト 11.0m

作業可能な最大許容風速は、クレーン操作の注意をご参照下さい。

起伏ロープ条数=8

AC360/6J

ラフィングジブ定格総荷重表

TWIHI-A

定格総荷重(t) = 荷重 + フックブロック質量

オフセット部角度	0°
補ジブ長さ	60 m
オフセット部長さ	27 m
主ジブ角度	82°
アウトリガー長さ	8,68 m
アウトリガー幅	8,5 m
カウンターウエイト	54,3 t

 主ジブ長さ (m)

作業半径 (m)

24	10
26	9,8
28	9,6
30	9,4
32	9,1
34	8,8
36	8,4
38	8,1
40	7,8
42	7,4
44	7,1
46	6,8
48	6,6
50	6,3
52	6,1
54	5,8
56	5,7
58	5,5
60	5,2
62	4,9
ロープ条数	2
LKコード	60
テレ1 (%)	90
テレ2 (%)	90
テレ3 (%)	45
テレ4 (%)	0
テレ5 (%)	0

アダプタ 4.0m

ラフィングマスト 11.0m

作業可能な最大許容風速は、クレーン操作の注意をご参照下さい。

起伏ロープ条数=8

AC360/6J

ラフィングジブ定格総荷重表

TWIHI-A

定格総荷重(t) = 荷重 + フックブロック質量

オフセット部角度	0°
補ジブ長さ	66 m
オフセット部長さ	27 m
主ジブ角度	82°
アウトリガー長さ	8,68 m
アウトリガー幅	8,5 m
カウンターウエイト	54,3 t

 主ジブ長さ (m) 36,2

作業半径 (m)

26	8,3
28	8,2
30	8,1
32	7,9
34	7,8
36	7,7
38	7,5
40	7,3
42	7,2
44	7
46	6,8
48	6,7
50	6,5
52	6,3
54	5,9
56	5,5
58	5,1
60	4,8
62	4,4
64	4,1
66	3,9
68	3,6
ロープ条数	2
LKコード	60
テレ1 (%)	90
テレ2 (%)	90
テレ3 (%)	45
テレ4 (%)	0
テレ5 (%)	0

ロープ条数
 LKコード
 テレ1 (%)
 テレ2 (%)
 テレ3 (%)
 テレ4 (%)
 テレ5 (%)

アダプタ 4.0m

ラフィングマスト 11.0m

作業可能な最大許容風速は、クレーン操作の注意をご参照下さい。

起伏ロープ条数=8

AC360/6J

ラフィングジブ定格総荷重表

TWIHI-A

定格総荷重(t) = 荷重 + フックブロック質量

オフセット部角度	0°
補ジブ長さ	48 m
オフセット部長さ	15 m
主ジブ角度	82°
アウトリガー長さ	8,68 m
アウトリガー幅	8,5 m
カウンターウエイト	54,3 t

 主ジブ長さ (m)

作業半径 (m)

22	10,3
24	10,3
26	10,3
28	10,3
30	10,3
32	10,3
34	10,3
36	10,3
38	10,3
40	10,3
42	9,8
44	9,2
46	8,5
48	8
50	7,5
52	7
	2
	61
	90
	90
	90
テレ4 (%)	0
テレ5 (%)	0

ロープ条数

LKコード

テレ1 (%)

テレ2 (%)

テレ3 (%)

テレ4 (%)

テレ5 (%)

アダプタ 4.0m

ラフィングマスト 11.0m

作業可能な最大許容風速は、クレーン操作の注意をご参照下さい。

起伏ロープ条数=8

AC360/6J

ラフィングジブ定格総荷重表

TWIHI-A

定格総荷重(t) = 荷重 + フックブロック質量

オフセット部角度	0°
補ジブ長さ	54 m
オフセット部長さ	15 m
主ジブ角度	82°
アウトリガー長さ	8,68 m
アウトリガー幅	8,5 m
カウンターウエイト	54,3 t

 主ジブ長さ (m) 40,7

作業半径 (m)

24	9,3
26	9,3
28	9,3
30	9,3
32	9,3
34	9,3
36	9,3
38	9,3
40	9,3
42	9,2
44	8,8
46	8,2
48	7,6
50	7,1
52	6,6
54	6,1
56	5,7
58	5,4
ロープ条数	2
LKコード	61
テレ1 (%)	90
テレ2 (%)	90
テレ3 (%)	90
テレ4 (%)	0
テレ5 (%)	0

ロープ条数
 LKコード
 テレ1 (%)
 テレ2 (%)
 テレ3 (%)
 テレ4 (%)
 テレ5 (%)

アダプタ 4.0m

ラフィングマスト 11.0m

作業可能な最大許容風速は、クレーン操作の注意をご参照下さい。

起伏ロープ条数=8

AC360/6J

ラフィングジブ定格総荷重表

TWIHI-A

定格総荷重(t) = 荷重 + フックブロック質量

オフセット部角度	0°
補ジブ長さ	60 m
オフセット部長さ	27 m
主ジブ角度	82°
アウトリガー長さ	8,68 m
アウトリガー幅	8,5 m
カウンターウエイト	54,3 t

 主ジブ長さ (m) 40,7

作業半径 (m)

26	8,3
28	8,3
30	8,2
32	8,2
34	8
36	7,8
38	7,6
40	7,3
42	7,1
44	6,9
46	6,7
48	6,4
50	6,2
52	6
54	5,8
56	5,6
58	5,3
60	5
62	4,7
64	4,4
ロープ条数	2
LKコード	61
テレ1 (%)	90
テレ2 (%)	90
テレ3 (%)	90
テレ4 (%)	0
テレ5 (%)	0

 アダプタ 4.0m
 ラフィングマスト 11.0m

作業可能な最大許容風速は、クレーン操作の注意をご参照下さい。

起伏ロープ条数=8

AC360/6J

ラフィングジブ定格総荷重表

TWIHI-A

定格総荷重(t) = 荷重 + フックブロック質量

オフセット部角度	0°
補ジブ長さ	66 m
オフセット部長さ	27 m
主ジブ角度	82°
アウトリガー長さ	8,68 m
アウトリガー幅	8,5 m
カウンターウエイト	54,3 t

 主ジブ長さ (m)

作業半径 (m)

28	6,5
30	6,5
32	6,5
34	6,5
36	6,5
38	6,5
40	6,4
42	6,3
44	6,3
46	6,2
48	6,2
50	6
52	5,9
54	5,7
56	5,3
58	4,9
60	4,6
62	4,2
64	3,9
66	3,7
68	3,4
70	3,2
ロープ条数	2
LKコード	61
テレ1 (%)	90
テレ2 (%)	90
テレ3 (%)	90
テレ4 (%)	0
テレ5 (%)	0

ロープ条数
 LKコード
 テレ1 (%)
 テレ2 (%)
 テレ3 (%)
 テレ4 (%)
 テレ5 (%)

アダプタ 4.0m

ラフィングマスト 11.0m

作業可能な最大許容風速は、クレーン操作の注意をご参照下さい。

起伏ロープ条数=8

AC360/6J

ラフィングジブ定格総荷重表

TWIHI-A

定格総荷重(t) = 荷重 + フックブロック質量

オフセット部角度	0°
補ジブ長さ	48 m
オフセット部長さ	15 m
主ジブ角度	82°
アウトリガー長さ	8,68 m
アウトリガー幅	8,5 m
カウンターウエイト	54,3 t

 主ジブ長さ (m) 45,2

作業半径 (m)

22	9,5
24	9,5
26	9,5
28	9,5
30	9,5
32	9,5
34	9,5
36	9,5
38	9,5
40	9,4
42	9,4
44	9
46	8,4
48	7,8
50	7,3
52	6,8
53	6,6
	2
	62
	90
	90
	90
	45
	0

- ロープ条数
- LKコード
- テレ1 (%)
- テレ2 (%)
- テレ3 (%)
- テレ4 (%)
- テレ5 (%)

アダプタ 4.0m

ラフィングマスト 11.0m

作業可能な最大許容風速は、クレーン操作の注意をご参照下さい。

起伏ロープ条数=8

AC360/6J

ラフィングジブ定格総荷重表

TWIHI-A

定格総荷重(t) = 荷重 + フックブロック質量

オフセット部角度	0°
補ジブ長さ	54 m
オフセット部長さ	15 m
主ジブ角度	82°
アウトリガー長さ	8,68 m
アウトリガー幅	8,5 m
カウンターウエイト	54,3 t

 主ジブ長さ (m) 45,2

作業半径 (m)

24	8,6
26	8,5
28	8,5
30	8,5
32	8,4
34	8,4
36	8,3
38	8,2
40	8,1
42	8
44	7,9
46	7,8
48	7,4
50	6,9
52	6,4
54	5,9
56	5,5
58	5,2
59	5
ロープ条数	2
LKコード	62
テレ1 (%)	90
テレ2 (%)	90
テレ3 (%)	90
テレ4 (%)	45
テレ5 (%)	0

ロープ条数
 LKコード
 テレ1 (%)
 テレ2 (%)
 テレ3 (%)
 テレ4 (%)
 テレ5 (%)

アダプタ 4.0m
 ラフィングマスト 11.0m

作業可能な最大許容風速は、クレーン操作の注意をご参照下さい。
 起伏ロープ条数=8

AC360/6J

ラフィングジブ定格総荷重表

TWIHI-A

定格総荷重(t) = 荷重 + フックブロック質量

オフセット部角度	0°
補ジブ長さ	60 m
オフセット部長さ	27 m
主ジブ角度	82°
アウトリガー長さ	8,68 m
アウトリガー幅	8,5 m
カウンターウエイト	54,3 t

 主ジブ長さ (m) 45,2

作業半径 (m)

26	6,7
28	6,7
30	6,7
32	6,7
34	6,7
36	6,7
38	6,6
40	6,6
42	6,5
44	6,4
46	6,4
48	6,2
50	6
52	5,8
54	5,7
56	5,5
58	5,2
60	4,8
62	4,5
64	4,2
65	4,1
	2
	62
	90
	90
	90
	45
	0

ロープ条数

LKコード

テレ1 (%)

テレ2 (%)

テレ3 (%)

テレ4 (%)

テレ5 (%)

アダプタ 4.0m

ラフィングマスト 11.0m

作業可能な最大許容風速は、クレーン操作の注意をご参照下さい。

起伏ロープ条数=8

AC360/6J

ラフィングジブ定格総荷重表

TWIHI-A

定格総荷重(t) = 荷重 + フックブロック質量

オフセット部角度	0°
補ジブ長さ	66 m
オフセット部長さ	27 m
主ジブ角度	82°
アウトリガー長さ	8,68 m
アウトリガー幅	8,5 m
カウンターウエイト	54,3 t

 主ジブ長さ (m)

作業半径 (m)

28	5
30	5
32	5
34	5
36	5
38	5
40	5
42	5
44	5
46	5
48	5
50	5
52	5
54	5
56	5
58	4.7
60	4.4
62	4.1
64	3.8
66	3.5
68	3.2
70	3
71	2.9
	2
	62
	90
	90
	90
45	
0	

ロープ条数

LKコード

テレ1 (%)

テレ2 (%)

テレ3 (%)

テレ4 (%)

テレ5 (%)

アダプタ 4.0m

ラフィングマスト 11.0m

作業可能な最大許容風速は、クレーン操作の注意をご参照下さい。

起伏ロープ条数=8

AC360/6J

ラフィングジブ定格総荷重表

TWIHI-A

定格総荷重(t) = 荷重 + フックブロック質量

オフセット部角度	0°
補ジブ長さ	48 m
オフセット部長さ	15 m
主ジブ角度	82°
アウトリガー長さ	8,68 m
アウトリガー幅	8,5 m
カウンターウエイト	54,3 t

 主ジブ長さ (m) 49,7

作業半径 (m)

24	8,2
26	8,2
28	8,2
30	8,2
32	8,2
34	8,1
36	8,1
38	8
40	8
42	7,9
44	7,8
46	7,6
48	7,5
50	7,1
52	6,6
54	6,2
	2
	64
	90
	90
	90
	90
	0

 ロープ条数
 LKコード
 テレ1 (%)
 テレ2 (%)
 テレ3 (%)
 テレ4 (%)
 テレ5 (%)

アダプタ 4.0m
 ラフィングマスト 11.0m
 作業可能な最大許容風速は、クレーン操作の注意をご参照下さい。
 起伏ロープ条数=8

AC360/6J

ラフィングジブ定格総荷重表

TWIHI-A

定格総荷重(t) = 荷重 + フックブロック質量

オフセット部角度	0°
補ジブ長さ	54 m
オフセット部長さ	15 m
主ジブ角度	82°
アウトリガー長さ	8,68 m
アウトリガー幅	8,5 m
カウンターウエイト	54,3 t

 主ジブ長さ (m)

作業半径 (m)

26	6,3
28	6,3
30	6,3
32	6,3
34	6,3
36	6,3
38	6,3
40	6,3
42	6,3
44	6,2
46	6,2
48	6,1
50	6,1
52	6
54	5,7
56	5,4
58	5
60	4,7
	2
	64
	90
	90
	90
	90
	0

ロープ条数

LKコード

テレ1 (%)

テレ2 (%)

テレ3 (%)

テレ4 (%)

テレ5 (%)

アダプタ 4.0m

ラフィングマスト 11.0m

作業可能な最大許容風速は、クレーン操作の注意をご参照下さい。

起伏ロープ条数=8

AC360/6J

ラフィングジブ定格総荷重表

TWIHI-A

定格総荷重(t) = 荷重 + フックブロック質量

オフセット部角度	0°
補ジブ長さ	60 m
オフセット部長さ	27 m
主ジブ角度	82°
アウトリガー長さ	8,68 m
アウトリガー幅	8,5 m
カウンターウエイト	54,3 t

 主ジブ長さ (m) 49,7

作業半径 (m)	28	4,8
	30	4,8
	32	4,8
	34	4,8
	36	4,8
	38	4,8
	40	4,8
	42	4,8
	44	4,8
	46	4,8
	48	4,8
	50	4,8
	52	4,8
	54	4,8
	56	4,8
	58	4,8
	60	4,6
	62	4,3
	64	4,1
	66	3,8
ロープ条数		2
LKコード		64
テレ1 (%)		90
テレ2 (%)		90
テレ3 (%)		90
テレ4 (%)		90
テレ5 (%)		0

アダプタ 4.0m

ラフィングマスト 11.0m

作業可能な最大許容風速は、クレーン操作の注意をご参照下さい。

起伏ロープ条数=8

AC360/6J

ラフィングジブ定格総荷重表

TWIHI-A

定格総荷重(t) = 荷重 + フックブロック質量

オフセット部角度	0°
補ジブ長さ	66 m
オフセット部長さ	27 m
主ジブ角度	82°
アウトリガー長さ	8,68 m
アウトリガー幅	8,5 m
カウンターウエイト	54,3 t

 主ジブ長さ (m)

作業半径 (m)

30	3,3
32	3,3
34	3,3
36	3,3
38	3,3
40	3,3
42	3,3
44	3,3
46	3,3
48	3,3
50	3,3
52	3,3
54	3,3
56	3,3
58	3,3
60	3,3
62	3,3
64	3,3
66	3,3
68	3,1
70	2,9
72	2,7
	2
	64
	90
	90
	90
	90
	0

 ロープ条数
 LKコード
 テレ1 (%)
 テレ2 (%)
 テレ3 (%)
 テレ4 (%)
 テレ5 (%)

アダプタ 4.0m
 ラフィングマスト 11.0m
 作業可能な最大許容風速は、クレーン操作の注意をご参照下さい。
 起伏ロープ条数=8

AC360/6J
ラフィングジブ定格総荷重表
TWIHI-A

定格総荷重(t) = 荷重 + フックブロック質量

オフセット部角度	0°
補ジブ長さ	48 m
オフセット部長さ	15 m
主ジブ角度	82°
アウトリガー長さ	8,68 m
アウトリガー幅	8,5 m
カウンターウエイト	54,3 t

 主ジブ長さ (m)

作業半径 (m)

26	5,7
28	5,7
30	5,7
32	5,7
34	5,6
36	5,6
38	5,5
40	5,5
42	5,4
44	5,3
46	5,2
48	5,1
50	5,1
52	5
54	4,9
55	4,9
	2
	52
	90
	90
	90
90	
45	

 ロープ条数
 LKコード
 テレ1 (%)
 テレ2 (%)
 テレ3 (%)
 テレ4 (%)
 テレ5 (%)

 アダプタ 4.0m
 ラフィングマスト 11.0m

 作業可能な最大許容風速は、クレーン操作の注意をご参照下さい。
 起伏ロープ条数=8

AC360/6J

ラフィングジブ定格総荷重表

TWIHI-A

定格総荷重(t) = 荷重 + フックブロック質量

オフセット部角度	0°
補ジブ長さ	54 m
オフセット部長さ	15 m
主ジブ角度	82°
アウトリガー長さ	8,68 m
アウトリガー幅	8,5 m
カウンターウエイト	54,3 t

 主ジブ長さ (m) 54,2

作業半径 (m)

26	4
28	4
30	4
32	4
34	4
36	4
38	4
40	4
42	4
44	4
46	4
48	3,9
50	3,9
52	3,9
54	3,8
56	3,8
58	3,8
60	3,7
61	3,7
ロープ条数	2
LKコード	52
テレ1 (%)	90
テレ2 (%)	90
テレ3 (%)	90
テレ4 (%)	90
テレ5 (%)	45

アダプタ 4.0m

ラフィングマスト 11.0m

作業可能な最大許容風速は、クレーン操作の注意をご参照下さい。

起伏ロープ条数=8

AC360/6J

ラフィングジブ定格総荷重表

TWIHI-A

定格総荷重(t) = 荷重 + フックブロック質量

オフセット部角度	0°
補ジブ長さ	60 m
オフセット部長さ	27 m
主ジブ角度	82°
アウトリガー長さ	8,68 m
アウトリガー幅	8,5 m
カウンターウエイト	54,3 t

 主ジブ長さ (m) 54,2

作業半径 (m)

28	2,9
30	2,9
32	2,9
34	2,9
36	2,9
38	2,9
40	2,9
42	2,9
44	2,9
46	2,9
48	2,9
50	2,9
52	2,9
54	2,9
56	2,9
58	2,9
60	2,9
62	2,9
64	2,9
66	2,9
67	2,9
ロープ条数	2
LKコード	52
テレ1 (%)	90
テレ2 (%)	90
テレ3 (%)	90
テレ4 (%)	90
テレ5 (%)	45

ロープ条数
 LKコード
 テレ1 (%)
 テレ2 (%)
 テレ3 (%)
 テレ4 (%)
 テレ5 (%)

アダプタ 4.0m

ラフィングマスト 11.0m

作業可能な最大許容風速は、クレーン操作の注意をご参照下さい。

起伏ロープ条数=8

AC360/6J

ラフィングジブ定格総荷重表

TWIHI-A

定格総荷重(t) = 荷重 + フックブロック質量

オフセット部角度	0°
補ジブ長さ	66 m
オフセット部長さ	27 m
主ジブ角度	82°
アウトリガー長さ	8,68 m
アウトリガー幅	8,5 m
カウンターウエイト	54,3 t

 主ジブ長さ (m) 54,2

作業半径 (m)

30	1,6
32	1,6
34	1,6
36	1,6
38	1,6
40	1,6
42	1,6
44	1,6
46	1,6
48	1,6
50	1,6
52	1,6
54	1,6
56	1,6
58	1,6
60	1,6
62	1,6
64	1,6
66	1,6
68	1,6
70	1,6
72	1,6
73	1,6
ロープ条数	2
LKコード	52
テレ1 (%)	90
テレ2 (%)	90
テレ3 (%)	90
テレ4 (%)	90
テレ5 (%)	45

アダプタ 4.0m

ラフィングマスト 11.0m

作業可能な最大許容風速は、クレーン操作の注意をご参照下さい。

起伏ロープ条数=8

AC360/6J

ラフィングジブ定格総荷重表

TWIHI-A

定格総荷重(t) = 荷重 + フックブロック質量

オフセット部角度	0°
補ジブ長さ	48 m
オフセット部長さ	15 m
主ジブ角度	82°
アウトリガー長さ	8,68 m
アウトリガー幅	8,5 m
カウンターウエイト	54,3 t

 主ジブ長さ (m) 58,7

作業半径 (m)

26	3,6
28	3,6
30	3,6
32	3,6
34	3,6
36	3,6
38	3,6
40	3,6
42	3,6
44	3,5
46	3,5
48	3,4
50	3,4
52	3,3
54	3,3
55	3,3
	2
	55
	90
	90
	90
	90
	90

 ロープ条数
 LKコード
 テレ1 (%)
 テレ2 (%)
 テレ3 (%)
 テレ4 (%)
 テレ5 (%)

アダプタ 4.0m

ラフィングマスト 11.0m

作業可能な最大許容風速は、クレーン操作の注意をご参照下さい。

起伏ロープ条数=8

AC360/6J

ラフィングジブ定格総荷重表

TWIHI-A

定格総荷重(t) = 荷重 + フックブロック質量

オフセット部角度	0°
補ジブ長さ	54 m
オフセット部長さ	15 m
主ジブ角度	82°
アウトリガー長さ	8,68 m
アウトリガー幅	8,5 m
カウンターウエイト	54,3 t

 主ジブ長さ (m) 58,7

作業半径 (m)

28	2,2
30	2,2
32	2,2
34	2,2
36	2,2
38	2,2
40	2,2
42	2,2
44	2,2
46	2,2
48	2,2
50	2,2
52	2,2
54	2,2
56	2,2
58	2,2
60	2,2
61	2,2
	2
	55
	90
	90
	90
	90
	90

ロープ条数

LKコード

テレ1 (%)

テレ2 (%)

テレ3 (%)

テレ4 (%)

テレ5 (%)

アダプタ 4.0m

ラフィングマスト 11.0m

作業可能な最大許容風速は、クレーン操作の注意をご参照下さい。

起伏ロープ条数=8

AC360/6J

ラフィングジブ定格総荷重表

TWIHI-A

定格総荷重(t) = 荷重 + フックブロック質量

オフセット部角度	0°
補ジブ長さ	48 m
オフセット部長さ	15 m
主ジブ角度	82°
アウトリガー長さ	8,68 m
アウトリガー幅	8,5 m
カウンターウエイト	44,8 t

主ジブ長さ (m) 18,2

作業半径 (m)	22	19,9
	24	18,8
	26	17,6
	28	16,4
	30	15,2
	32	14,2
	34	13,3
	36	12,2
	38	11,3
	40	10,5
	42	9,7
	44	9
	46	8,4
	48	7,9
ロープ条数		2
LKコード		2
テレ1 (%)		45
テレ2 (%)		0
テレ3 (%)		0
テレ4 (%)		0
テレ5 (%)		0

アダプタ 4.0m
 ラフィングマスト 11.0m
 作業可能な最大許容風速は、クレーン操作の注意をご参照下さい。
 起伏ロープ条数=8

AC360/6J

ラフィングジブ定格総荷重表

TWIHI-A

定格総荷重(t) = 荷重 + フックブロック質量

オフセット部角度	0°
補ジブ長さ	54 m
オフセット部長さ	15 m
主ジブ角度	82°
アウトリガー長さ	8,68 m
アウトリガー幅	8,5 m
カウンターウエイト	44,8 t

 主ジブ長さ (m)

作業半径 (m)

24	16,7
26	16,4
28	16,1
30	15,5
32	14,3
34	13
36	11,9
38	11
40	10,1
42	9,4
44	8,7
46	8,1
48	7,5
50	7,1
52	6,6
ロープ条数	2
LKコード	2
テレ1 (%)	45
テレ2 (%)	0
テレ3 (%)	0
テレ4 (%)	0
テレ5 (%)	0

アダプタ 4.0m

ラフィングマスト 11.0m

作業可能な最大許容風速は、クレーン操作の注意をご参照下さい。

起伏ロープ条数=8

AC360/6J

ラフィングジブ定格総荷重表

TWIHI-A

定格総荷重(t) = 荷重 + フックブロック質量

オフセット部角度	0°
補ジブ長さ	60 m
オフセット部長さ	27 m
主ジブ角度	82°
アウトリガー長さ	8,68 m
アウトリガー幅	8,5 m
カウンターウエイト	44,8 t

 主ジブ長さ (m)

作業半径 (m)

26	11,4
28	10,8
30	10,1
32	9,6
34	9,1
36	8,7
38	8,2
40	7,8
42	7,5
44	7,2
46	6,9
48	6,6
50	6,3
52	6,1
54	5,9
56	5,7
58	5,5
	2
	2
	45
	0
	0
	0
	0

 ロープ条数
 LKコード
 テレ1 (%)
 テレ2 (%)
 テレ3 (%)
 テレ4 (%)
 テレ5 (%)

アダプタ 4.0m

ラフィングマスト 11.0m

作業可能な最大許容風速は、クレーン操作の注意をご参照下さい。

起伏ロープ条数=8

AC360/6J

ラフィングジブ定格総荷重表

TWIHI-A

定格総荷重(t) = 荷重 + フックブロック質量

オフセット部角度	0°
補ジブ長さ	66 m
オフセット部長さ	27 m
主ジブ角度	82°
アウトリガー長さ	8,68 m
アウトリガー幅	8,5 m
カウンターウエイト	44,8 t

 主ジブ長さ (m)

作業半径 (m)

28	10,8
30	10,3
32	9,8
34	9,3
36	8,9
38	8,5
40	8,2
42	7,8
44	7,5
46	7,2
48	7
50	6,7
52	6,3
54	5,8
56	5,4
58	5
60	4,7
62	4,4
64	4,1
ロープ条数	2
LKコード	2
テレ1 (%)	45
テレ2 (%)	0
テレ3 (%)	0
テレ4 (%)	0
テレ5 (%)	0

アダプタ 4.0m

ラフィングマスト 11.0m

作業可能な最大許容風速は、クレーン操作の注意をご参照下さい。

起伏ロープ条数=8

AC360/6J

ラフィングジブ定格総荷重表

TWIHI-A

定格総荷重(t) = 荷重 + フックブロック質量

オフセット部角度	0°
補ジブ長さ	48 m
オフセット部長さ	15 m
主ジブ角度	82°
アウトリガー長さ	8,68 m
アウトリガー幅	8,5 m
カウンターウエイト	44,8 t

 主ジブ長さ (m) 22,7

作業半径 (m)

18	19,9
20	19,6
22	19,3
24	18,8
26	17,7
28	16,6
30	15,5
32	14,2
34	12,9
36	11,9
38	11
40	10,1
42	9,4
44	8,7
46	8,2
48	7,6
ロープ条数	2
LKコード	7
テレ1 (%)	45
テレ2 (%)	45
テレ3 (%)	0
テレ4 (%)	0
テレ5 (%)	0

アダプタ 4.0m

ラフィングマスト 11.0m

作業可能な最大許容風速は、クレーン操作の注意をご参照下さい。

起伏ロープ条数=8

AC360/6J

ラフィングジブ定格総荷重表

TWIHI-A

定格総荷重(t) = 荷重 + フックブロック質量

オフセット部角度	0°
補ジブ長さ	54 m
オフセット部長さ	15 m
主ジブ角度	82°
アウトリガー長さ	8,68 m
アウトリガー幅	8,5 m
カウンターウエイト	44,8 t

 主ジブ長さ (m) 22,7

作業半径 (m)

20	16,2
22	15,9
24	15,7
26	15,4
28	15,1
30	14,8
32	13,8
34	12,6
36	11,6
38	10,6
40	9,8
42	9,1
44	8,4
46	7,8
48	7,3
50	6,8
52	6,4
54	5,9
ロープ条数	2
LKコード	7
テレ1 (%)	45
テレ2 (%)	45
テレ3 (%)	0
テレ4 (%)	0
テレ5 (%)	0

アダプタ 4.0m

ラフィングマスト 11.0m

作業可能な最大許容風速は、クレーン操作の注意をご参照下さい。

起伏ロープ条数=8

AC360/6J

ラフィングジブ定格総荷重表

TWIHI-A

定格総荷重(t) = 荷重 + フックブロック質量

オフセット部角度	0°
補ジブ長さ	60 m
オフセット部長さ	27 m
主ジブ角度	82°
アウトリガー長さ	8,68 m
アウトリガー幅	8,5 m
カウンターウエイト	44,8 t

 主ジブ長さ (m)

作業半径 (m)

22	12,6
24	12
26	11,4
28	10,8
30	10,2
32	9,8
34	9,3
36	8,8
38	8,3
40	7,9
42	7,6
44	7,2
46	6,9
48	6,6
50	6,3
52	6,1
54	5,9
56	5,5
58	5,2
60	4,9
ロープ条数	2
LKコード	7
テレ1 (%)	45
テレ2 (%)	45
テレ3 (%)	0
テレ4 (%)	0
テレ5 (%)	0

アダプタ 4.0m

ラフィングマスト 11.0m

作業可能な最大許容風速は、クレーン操作の注意をご参照下さい。

起伏ロープ条数=8

AC360/6J

ラフィングジブ定格総荷重表

TWIHI-A

定格総荷重(t) = 荷重 + フックブロック質量

オフセット部角度	0°
補ジブ長さ	66 m
オフセット部長さ	27 m
主ジブ角度	82°
アウトリガー長さ	8,68 m
アウトリガー幅	8,5 m
カウンターウエイト	44,8 t

 主ジブ長さ (m)

作業半径 (m)

24	10,6
26	10,4
28	10,2
30	10
32	9,7
34	9,4
36	9
38	8,6
40	8,2
42	7,8
44	7,5
46	7,2
48	7
50	6,5
52	6
54	5,5
56	5,1
58	4,8
60	4,4
62	4,1
64	3,8
66	3,6
ロープ条数	2
LKコード	7
テレ1 (%)	45
テレ2 (%)	45
テレ3 (%)	0
テレ4 (%)	0
テレ5 (%)	0

ロープ条数
 LKコード
 テレ1 (%)
 テレ2 (%)
 テレ3 (%)
 テレ4 (%)
 テレ5 (%)

アダプタ 4.0m

ラフィングマスト 11.0m

作業可能な最大許容風速は、クレーン操作の注意をご参照下さい。

起伏ロープ条数=8

AC360/6J

ラフィングジブ定格総荷重表

TWIHI-A

定格総荷重(t) = 荷重 + フックブロック質量

オフセット部角度	0°
補ジブ長さ	48 m
オフセット部長さ	15 m
主ジブ角度	82°
アウトリガー長さ	8,68 m
アウトリガー幅	8,5 m
カウンターウエイト	44,8 t

 主ジブ長さ (m) 27,2

作業半径 (m)					
	18	18,4	20	18,2	22
	24	17,7	26	16,9	28
	30	15,2	32	13,8	34
	36	11,6	38	10,7	40
	42	9,2	44	8,5	46
	48	7,4		2	
ロープ条数				13	45
LKコード				45	45
テレ1 (%)				45	0
テレ2 (%)				0	0
テレ3 (%)				0	
テレ4 (%)					
テレ5 (%)					

 アダプタ 4.0m
 ラフィングマスト 11.0m

 作業可能な最大許容風速は、クレーン操作の注意をご参照下さい。
 起伏ロープ条数=8

AC360/6J

ラフィングジブ定格総荷重表

TWIHI-A

定格総荷重(t) = 荷重 + フックブロック質量

オフセット部角度	0°
補ジブ長さ	54 m
オフセット部長さ	15 m
主ジブ角度	82°
アウトリガー長さ	8,68 m
アウトリガー幅	8,5 m
カウンターウエイト	44,8 t

 主ジブ長さ (m) 27,2

作業半径 (m)

20	15
22	14,7
24	14,5
26	14,3
28	14,1
30	14
32	13,5
34	12,3
36	11,3
38	10,4
40	9,6
42	8,8
44	8,2
46	7,6
48	7,1
50	6,6
52	6,1
54	5,7
ロープ条数	2
LKコード	13
テレ1 (%)	45
テレ2 (%)	45
テレ3 (%)	45
テレ4 (%)	0
テレ5 (%)	0

アダプタ 4.0m

ラフィングマスト 11.0m

作業可能な最大許容風速は、クレーン操作の注意をご参照下さい。

起伏ロープ条数=8

AC360/6J

ラフィングジブ定格総荷重表

TWIHI-A

定格総荷重(t) = 荷重 + フックブロック質量

オフセット部角度	0°
補ジブ長さ	60 m
オフセット部長さ	27 m
主ジブ角度	82°
アウトリガー長さ	8,68 m
アウトリガー幅	8,5 m
カウンターウエイト	44,8 t

 主ジブ長さ (m)

作業半径 (m)

22	11,9
24	11,5
26	11
28	10,6
30	10,2
32	9,7
34	9,3
36	8,8
38	8,3
40	7,9
42	7,5
44	7,3
46	7
48	6,7
50	6,4
52	6,1
54	5,7
56	5,3
58	5
60	4,6
ロープ条数	2
LKコード	13
テレ1 (%)	45
テレ2 (%)	45
テレ3 (%)	45
テレ4 (%)	0
テレ5 (%)	0

アダプタ 4.0m

ラフィングマスト 11.0m

作業可能な最大許容風速は、クレーン操作の注意をご参照下さい。

起伏ロープ条数=8

AC360/6J

ラフィングジブ定格総荷重表

TWIHI-A

定格総荷重(t) = 荷重 + フックブロック質量

オフセット部角度	0°
補ジブ長さ	66 m
オフセット部長さ	27 m
主ジブ角度	82°
アウトリガー長さ	8,68 m
アウトリガー幅	8,5 m
カウンターウエイト	44,8 t

 主ジブ長さ (m)

作業半径 (m)

24	10,6
26	10,4
28	10,1
30	9,9
32	9,6
34	9,2
36	8,9
38	8,5
40	8,2
42	7,8
44	7,4
46	7,2
48	6,7
50	6,2
52	5,7
54	5,3
56	4,9
58	4,5
60	4,2
62	3,9
64	3,6
66	3,4
ロープ条数	2
LKコード	13
テレ1 (%)	45
テレ2 (%)	45
テレ3 (%)	45
テレ4 (%)	0
テレ5 (%)	0

アダプタ 4.0m

ラフィングマスト 11.0m

作業可能な最大許容風速は、クレーン操作の注意をご参照下さい。

起伏ロープ条数=8

AC360/6J

ラフィングジブ定格総荷重表

TWIHI-A

定格総荷重(t) = 荷重 + フックブロック質量

オフセット部角度	0°
補ジブ長さ	48 m
オフセット部長さ	15 m
主ジブ角度	82°
アウトリガー長さ	8,68 m
アウトリガー幅	8,5 m
カウンターウエイト	44,8 t

 主ジブ長さ (m) 31,7

作業半径 (m)

20	15,7
22	15,5
24	15,3
26	15
28	14,7
30	14,3
32	13,3
34	12,1
36	11,1
38	10,2
40	9,4
42	8,7
44	8,1
46	7,6
48	7,1
50	6,6
ロープ条数	2
LKコード	59
テレ1 (%)	90
テレ2 (%)	90
テレ3 (%)	0
テレ4 (%)	0
テレ5 (%)	0

ロープ条数
 LKコード
 テレ1 (%)
 テレ2 (%)
 テレ3 (%)
 テレ4 (%)
 テレ5 (%)

アダプタ 4.0m

ラフィングマスト 11.0m

作業可能な最大許容風速は、クレーン操作の注意をご参照下さい。

起伏ロープ条数=8

AC360/6J

ラフィングジブ定格総荷重表

TWIHI-A

定格総荷重(t) = 荷重 + フックブロック質量

オフセット部角度	0°
補ジブ長さ	54 m
オフセット部長さ	15 m
主ジブ角度	82°
アウトリガー長さ	8,68 m
アウトリガー幅	8,5 m
カウンターウエイト	44,8 t

 主ジブ長さ (m) 31,7

作業半径 (m)

22	12,5
24	12,4
26	12,3
28	12,2
30	12
32	11,9
34	11,8
36	10,8
38	9,9
40	9,1
42	8,4
44	7,8
46	7,2
48	6,7
50	6,2
52	5,7
54	5,3
56	5
ロープ条数	2
LKコード	59
テレ1 (%)	90
テレ2 (%)	90
テレ3 (%)	0
テレ4 (%)	0
テレ5 (%)	0

ロープ条数

LKコード

テレ1 (%)

テレ2 (%)

テレ3 (%)

テレ4 (%)

テレ5 (%)

アダプタ 4.0m

ラフィングマスト 11.0m

作業可能な最大許容風速は、クレーン操作の注意をご参照下さい。

起伏ロープ条数=8

AC360/6J

ラフィングジブ定格総荷重表

TWIHI-A

定格総荷重(t) = 荷重 + フックブロック質量

オフセット部角度	0°
補ジブ長さ	60 m
オフセット部長さ	27 m
主ジブ角度	82°
アウトリガー長さ	8,68 m
アウトリガー幅	8,5 m
カウンターウエイト	44,8 t

 主ジブ長さ (m)

作業半径 (m)

24	10,7
26	10,4
28	10,1
30	9,8
32	9,4
34	9
36	8,6
38	8,2
40	7,8
42	7,4
44	7,2
46	6,9
48	6,6
50	6,2
52	5,7
54	5,3
56	5
58	4,6
60	4,3
62	4
	2
	59
	90
	90
	0
	0
	0

ロープ条数

LKコード

テレ1 (%)

テレ2 (%)

テレ3 (%)

テレ4 (%)

テレ5 (%)

アダプタ 4.0m

ラフィングマスト 11.0m

作業可能な最大許容風速は、クレーン操作の注意をご参照下さい。

起伏ロープ条数=8

AC360/6J

ラフィングジブ定格総荷重表

TWIHI-A

定格総荷重(t) = 荷重 + フックブロック質量

オフセット部角度	0°
補ジブ長さ	66 m
オフセット部長さ	27 m
主ジブ角度	82°
アウトリガー長さ	8,68 m
アウトリガー幅	8,5 m
カウンターウエイト	44,8 t

 主ジブ長さ (m) 31,7

作業半径 (m)

26	9,2
28	9,1
30	8,9
32	8,8
34	8,6
36	8,4
38	8,1
40	7,8
42	7,5
44	7,3
46	6,8
48	6,3
50	5,8
52	5,3
54	4,9
56	4,5
58	4,2
60	3,9
62	3,6
64	3,3
66	3
68	2,8
ロープ条数	2
LKコード	59
テレ1 (%)	90
テレ2 (%)	90
テレ3 (%)	0
テレ4 (%)	0
テレ5 (%)	0

ロープ条数
 LKコード
 テレ1 (%)
 テレ2 (%)
 テレ3 (%)
 テレ4 (%)
 テレ5 (%)

アダプタ 4.0m

ラフィングマスト 11.0m

作業可能な最大許容風速は、クレーン操作の注意をご参照下さい。

起伏ロープ条数=8

AC360/6J

ラフィングジブ定格総荷重表

TWIHI-A

定格総荷重(t) = 荷重 + フックブロック質量

オフセット部角度	0°
補ジブ長さ	48 m
オフセット部長さ	15 m
主ジブ角度	82°
アウトリガー長さ	8,68 m
アウトリガー幅	8,5 m
カウンターウエイト	44,8 t

 主ジブ長さ (m) 36,2

作業半径 (m)

20	13,4
22	13,4
24	13,4
26	13,4
28	13,4
30	13,3
32	13
34	11,8
36	10,8
38	10
40	9,2
42	8,5
44	7,9
46	7,3
48	6,8
50	6,4
	2
	60
	90
	90
	45
	0
	0

 ロープ条数
 LKコード
 テレ1 (%)
 テレ2 (%)
 テレ3 (%)
 テレ4 (%)
 テレ5 (%)

アダプタ 4.0m

ラフィングマスト 11.0m

作業可能な最大許容風速は、クレーン操作の注意をご参照下さい。

起伏ロープ条数=8

AC360/6J

ラフィングジブ定格総荷重表

TWIHI-A

定格総荷重(t) = 荷重 + フックブロック質量

オフセット部角度	0°
補ジブ長さ	54 m
オフセット部長さ	15 m
主ジブ角度	82°
アウトリガー長さ	8,68 m
アウトリガー幅	8,5 m
カウンターウエイト	44,8 t

 主ジブ長さ (m) 36,2

作業半径 (m)

22	10,4
24	10,4
26	10,4
28	10,4
30	10,4
32	10,4
34	10,4
36	10,3
38	9,6
40	8,9
42	8,2
44	7,5
46	6,9
48	6,4
50	5,9
52	5,5
54	5,1
56	4,7
ロープ条数	2
LKコード	60
テレ1 (%)	90
テレ2 (%)	90
テレ3 (%)	45
テレ4 (%)	0
テレ5 (%)	0

ロープ条数
 LKコード
 テレ1 (%)
 テレ2 (%)
 テレ3 (%)
 テレ4 (%)
 テレ5 (%)

アダプタ 4.0m

ラフィングマスト 11.0m

作業可能な最大許容風速は、クレーン操作の注意をご参照下さい。

起伏ロープ条数=8

AC360/6J

ラフィングジブ定格総荷重表

TWIHI-A

定格総荷重(t) = 荷重 + フックブロック質量

オフセット部角度	0°
補ジブ長さ	60 m
オフセット部長さ	27 m
主ジブ角度	82°
アウトリガー長さ	8,68 m
アウトリガー幅	8,5 m
カウンターウエイト	44,8 t

 主ジブ長さ (m) 36,2

作業半径 (m)

24	10
26	9,8
28	9,6
30	9,4
32	9,1
34	8,8
36	8,4
38	8,1
40	7,8
42	7,4
44	7,1
46	6,8
48	6,4
50	5,9
52	5,5
54	5,1
56	4,7
58	4,4
60	4,1
62	3,8
ロープ条数	2
LKコード	60
テレ1 (%)	90
テレ2 (%)	90
テレ3 (%)	45
テレ4 (%)	0
テレ5 (%)	0

ロープ条数

LKコード

テレ1 (%)

テレ2 (%)

テレ3 (%)

テレ4 (%)

テレ5 (%)

アダプタ 4.0m

ラフィングマスト 11.0m

作業可能な最大許容風速は、クレーン操作の注意をご参照下さい。

起伏ロープ条数=8

AC360/6J

ラフィングジブ定格総荷重表

TWIHI-A

定格総荷重(t) = 荷重 + フックブロック質量

オフセット部角度	0°
補ジブ長さ	66 m
オフセット部長さ	27 m
主ジブ角度	82°
アウトリガー長さ	8,68 m
アウトリガー幅	8,5 m
カウンターウエイト	44,8 t

 主ジブ長さ (m)

作業半径 (m)

26	8,3
28	8,2
30	8,1
32	7,9
34	7,8
36	7,7
38	7,5
40	7,3
42	7,2
44	7
46	6,5
48	6
50	5,5
52	5,1
54	4,7
56	4,3
58	4
60	3,6
62	3,3
64	3,1
66	2,8
68	2,6
	2
	60
	90
	90
	45
	0
	0

ロープ条数

LKコード

テレ1 (%)

テレ2 (%)

テレ3 (%)

テレ4 (%)

テレ5 (%)

アダプタ 4.0m

ラフィングマスト 11.0m

作業可能な最大許容風速は、クレーン操作の注意をご参照下さい。

起伏ロープ条数=8

AC360/6J
ラフィングジブ定格総荷重表
TWIHI-A

定格総荷重(t) = 荷重 + フックブロック質量

オフセット部角度	0°
補ジブ長さ	48 m
オフセット部長さ	15 m
主ジブ角度	82°
アウトリガー長さ	8,68 m
アウトリガー幅	8,5 m
カウンターウエイト	44,8 t

 主ジブ長さ (m) 40,7

作業半径 (m)					
		22	10,3		
		24	10,3		
		26	10,3		
		28	10,3		
		30	10,3		
		32	10,3		
		34	10,3		
		36	10,3		
		38	9,7		
		40	8,9		
		42	8,3		
		44	7,7		
		46	7,1		
		48	6,6		
		50	6,1		
		52	5,7		
ロープ条数			2		
LKコード			61		
テレ1 (%)			90		
テレ2 (%)			90		
テレ3 (%)			90		
テレ4 (%)			0		
テレ5 (%)			0		

アダプタ 4.0m

ラフィングマスト 11.0m

作業可能な最大許容風速は、クレーン操作の注意をご参照下さい。

起伏ロープ条数=8

AC360/6J

ラフィングジブ定格総荷重表

TWIHI-A

定格総荷重(t) = 荷重 + フックブロック質量

オフセット部角度	0°
補ジブ長さ	54 m
オフセット部長さ	15 m
主ジブ角度	82°
アウトリガー長さ	8,68 m
アウトリガー幅	8,5 m
カウンターウエイト	44,8 t

 主ジブ長さ (m) 40,7

作業半径 (m)

24	9,3
26	9,3
28	9,3
30	9,3
32	9,3
34	9,3
36	9,3
38	9,2
40	8,6
42	7,9
44	7,3
46	6,7
48	6,2
50	5,7
52	5,2
54	4,9
56	4,5
58	4,2
ロープ条数	2
LKコード	61
テレ1 (%)	90
テレ2 (%)	90
テレ3 (%)	90
テレ4 (%)	0
テレ5 (%)	0

アダプタ 4.0m

ラフィングマスト 11.0m

作業可能な最大許容風速は、クレーン操作の注意をご参照下さい。

起伏ロープ条数=8

AC360/6J

ラフィングジブ定格総荷重表

TWIHI-A

定格総荷重(t) = 荷重 + フックブロック質量

オフセット部角度	0°
補ジブ長さ	60 m
オフセット部長さ	27 m
主ジブ角度	82°
アウトリガー長さ	8,68 m
アウトリガー幅	8,5 m
カウンターウエイト	44,8 t

 主ジブ長さ (m) 40,7

作業半径 (m)

26	8,3
28	8,3
30	8,2
32	8,2
34	8
36	7,8
38	7,6
40	7,3
42	7,1
44	6,9
46	6,7
48	6,2
50	5,7
52	5,3
54	4,9
56	4,5
58	4,2
60	3,9
62	3,6
64	3,4
ロープ条数	2
LKコード	61
テレ1 (%)	90
テレ2 (%)	90
テレ3 (%)	90
テレ4 (%)	0
テレ5 (%)	0

ロープ条数

LKコード

テレ1 (%)

テレ2 (%)

テレ3 (%)

テレ4 (%)

テレ5 (%)

アダプタ 4.0m

ラフィングマスト 11.0m

作業可能な最大許容風速は、クレーン操作の注意をご参照下さい。

起伏ロープ条数=8

AC360/6J

ラフィングジブ定格総荷重表

TWIHI-A

定格総荷重(t) = 荷重 + フックブロック質量

オフセット部角度	0°
補ジブ長さ	66 m
オフセット部長さ	27 m
主ジブ角度	82°
アウトリガー長さ	8,68 m
アウトリガー幅	8,5 m
カウンターウエイト	44,8 t

 主ジブ長さ (m) 40,7

作業半径 (m)					
		28	6,5		
		30	6,5		
		32	6,5		
		34	6,5		
		36	6,5		
		38	6,5		
		40	6,4		
		42	6,3		
		44	6,3		
		46	6,1		
		48	5,6		
		50	5,2		
		52	4,8		
		54	4,4		
		56	4,1		
		58	3,7		
		60	3,4		
		62	3,1		
		64	2,9		
		66	2,6		
		68	2,4		
		70	2,2		
ロープ条数			2		
LKコード			61		
テレ1 (%)			90		
テレ2 (%)			90		
テレ3 (%)			90		
テレ4 (%)			0		
テレ5 (%)			0		

アダプタ 4.0m

ラフィングマスト 11.0m

作業可能な最大許容風速は、クレーン操作の注意をご参照下さい。

起伏ロープ条数=8

AC360/6J

ラフィングジブ定格総荷重表

TWIHI-A

定格総荷重(t) = 荷重 + フックブロック質量

オフセット部角度	0°
補ジブ長さ	48 m
オフセット部長さ	15 m
主ジブ角度	82°
アウトリガー長さ	8,68 m
アウトリガー幅	8,5 m
カウンターウエイト	44,8 t

 主ジブ長さ (m) 45,2

作業半径 (m)

22	9,5
24	9,5
26	9,5
28	9,5
30	9,5
32	9,5
34	9,5
36	9,5
38	9,4
40	8,7
42	8,1
44	7,5
46	6,9
48	6,4
50	5,9
52	5,5
53	5,3
ロープ条数	2
LKコード	62
テレ1 (%)	90
テレ2 (%)	90
テレ3 (%)	90
テレ4 (%)	45
テレ5 (%)	0

ロープ条数
 LKコード
 テレ1 (%)
 テレ2 (%)
 テレ3 (%)
 テレ4 (%)
 テレ5 (%)

アダプタ 4.0m
 ラフィングマスト 11.0m
 作業可能な最大許容風速は、クレーン操作の注意をご参照下さい。
 起伏ロープ条数=8

AC360/6J

ラフィングジブ定格総荷重表

TWIHI-A

定格総荷重(t) = 荷重 + フックブロック質量

オフセット部角度	0°
補ジブ長さ	54 m
オフセット部長さ	15 m
主ジブ角度	82°
アウトリガー長さ	8,68 m
アウトリガー幅	8,5 m
カウンターウエイト	44,8 t

 主ジブ長さ (m) 45,2

作業半径 (m)	24	8,6
	26	8,5
	28	8,5
	30	8,5
	32	8,4
	34	8,4
	36	8,3
	38	8,2
	40	8,1
	42	7,6
	44	7
	46	6,5
	48	5,9
	50	5,5
	52	5,1
	54	4,7
	56	4,3
	58	4
	59	3,9
ロープ条数		2
LKコード		62
テレ1 (%)		90
テレ2 (%)		90
テレ3 (%)		90
テレ4 (%)		45
テレ5 (%)		0

アダプタ 4.0m

ラフィングマスト 11.0m

作業可能な最大許容風速は、クレーン操作の注意をご参照下さい。

起伏ロープ条数=8

AC360/6J

ラフィングジブ定格総荷重表

TWIHI-A

定格総荷重(t) = 荷重 + フックブロック質量

オフセット部角度	0°
補ジブ長さ	60 m
オフセット部長さ	27 m
主ジブ角度	82°
アウトリガー長さ	8,68 m
アウトリガー幅	8,5 m
カウンターウエイト	44,8 t

 主ジブ長さ (m) 45,2

作業半径 (m)					
		26	6,7		
		28	6,7		
		30	6,7		
		32	6,7		
		34	6,7		
		36	6,7		
		38	6,6		
		40	6,6		
		42	6,5		
		44	6,4		
		46	6,3		
		48	5,8		
		50	5,4		
		52	5		
		54	4,7		
		56	4,3		
		58	4		
		60	3,7		
		62	3,4		
		64	3,2		
		65	3,1		
ロープ条数			2		
LKコード			62		
テレ1 (%)			90		
テレ2 (%)			90		
テレ3 (%)			45		
テレ4 (%)			0		
テレ5 (%)					

アダプタ 4.0m
 ラフィングマスト 11.0m
 作業可能な最大許容風速は、クレーン操作の注意をご参照下さい。
 起伏ロープ条数=8

AC360/6J

ラフィングジブ定格総荷重表

TWIHI-A

定格総荷重(t) = 荷重 + フックブロック質量

オフセット部角度	0°
補ジブ長さ	66 m
オフセット部長さ	27 m
主ジブ角度	82°
アウトリガー長さ	8,68 m
アウトリガー幅	8,5 m
カウンターウエイト	44,8 t

 主ジブ長さ (m) 45,2

作業半径 (m)

28	5
30	5
32	5
34	5
36	5
38	5
40	5
42	5
44	5
46	5
48	5
50	4,8
52	4,4
54	4,1
56	3,8
58	3,5
60	3,2
62	3
64	2,7
66	2,5
68	2,2
70	2,1
71	2
ロープ条数	2
LKコード	62
テレ1 (%)	90
テレ2 (%)	90
テレ3 (%)	90
テレ4 (%)	45
テレ5 (%)	0

ロープ条数

LKコード

テレ1 (%)

テレ2 (%)

テレ3 (%)

テレ4 (%)

テレ5 (%)

アダプタ 4.0m

ラフィングマスト 11.0m

作業可能な最大許容風速は、クレーン操作の注意をご参照下さい。

起伏ロープ条数=8

AC360/6J

ラフィングジブ定格総荷重表

TWIHI-A

定格総荷重(t) = 荷重 + フックブロック質量

オフセット部角度	0°
補ジブ長さ	48 m
オフセット部長さ	15 m
主ジブ角度	82°
アウトリガー長さ	8,68 m
アウトリガー幅	8,5 m
カウンターウエイト	44,8 t

 主ジブ長さ (m) 49,7

作業半径 (m)

24	8,2
26	8,2
28	8,2
30	8,2
32	8,2
34	8,1
36	8,1
38	8
40	8
42	7,8
44	7,2
46	6,7
48	6,2
50	5,7
52	5,3
54	5
ロープ条数	2
LKコード	64
テレ1 (%)	90
テレ2 (%)	90
テレ3 (%)	90
テレ4 (%)	90
テレ5 (%)	0

 アダプタ 4.0m
 ラフィングマスト 11.0m

 作業可能な最大許容風速は、クレーン操作の注意をご参照下さい。
 起伏ロープ条数=8

AC360/6J

ラフィングジブ定格総荷重表

TWIHI-A

定格総荷重(t) = 荷重 + フックブロック質量

オフセット部角度	0°
補ジブ長さ	54 m
オフセット部長さ	15 m
主ジブ角度	82°
アウトリガー長さ	8,68 m
アウトリガー幅	8,5 m
カウンターウエイト	44,8 t

 主ジブ長さ (m) 49,7

作業半径 (m)

26	6,3
28	6,3
30	6,3
32	6,3
34	6,3
36	6,3
38	6,3
40	6,3
42	6,3
44	6,2
46	6,1
48	5,7
50	5,3
52	4,9
54	4,5
56	4,1
58	3,8
60	3,6
ロープ条数	2
LKコード	64
テレ1 (%)	90
テレ2 (%)	90
テレ3 (%)	90
テレ4 (%)	90
テレ5 (%)	0

ロープ条数
 LKコード
 テレ1 (%)
 テレ2 (%)
 テレ3 (%)
 テレ4 (%)
 テレ5 (%)

アダプタ 4.0m

ラフィングマスト 11.0m

作業可能な最大許容風速は、クレーン操作の注意をご参照下さい。

起伏ロープ条数=8

AC360/6J

ラフィングジブ定格総荷重表

TWIHI-A

定格総荷重(t) = 荷重 + フックブロック質量

オフセット部角度	0°
補ジブ長さ	60 m
オフセット部長さ	27 m
主ジブ角度	82°
アウトリガー長さ	8,68 m
アウトリガー幅	8,5 m
カウンターウエイト	44,8 t

 主ジブ長さ (m) 49,7

作業半径 (m)

28	4,8
30	4,8
32	4,8
34	4,8
36	4,8
38	4,8
40	4,8
42	4,8
44	4,8
46	4,8
48	4,8
50	4,8
52	4,7
54	4,4
56	4,1
58	3,8
60	3,5
62	3,2
64	3
66	2,8
ロープ条数	2
LKコード	64
テレ1 (%)	90
テレ2 (%)	90
テレ3 (%)	90
テレ4 (%)	90
テレ5 (%)	0

ロープ条数

LKコード

テレ1 (%)

テレ2 (%)

テレ3 (%)

テレ4 (%)

テレ5 (%)

アダプタ 4.0m

ラフィングマスト 11.0m

作業可能な最大許容風速は、クレーン操作の注意をご参照下さい。

起伏ロープ条数=8

AC360/6J

ラフィングジブ定格総荷重表

TWIHI-A

定格総荷重(t) = 荷重 + フックブロック質量

オフセット部角度	0°
補ジブ長さ	66 m
オフセット部長さ	27 m
主ジブ角度	82°
アウトリガー長さ	8,68 m
アウトリガー幅	8,5 m
カウンターウエイト	44,8 t

 主ジブ長さ (m) 49,7

作業半径 (m)

30	3,3
32	3,3
34	3,3
36	3,3
38	3,3
40	3,3
42	3,3
44	3,3
46	3,3
48	3,3
50	3,3
52	3,3
54	3,3
56	3,3
58	3,2
60	2,9
62	2,7
64	2,5
66	2,3
68	2,1
70	1,9
72	1,7
ロープ条数	2
LKコード	64
テレ1 (%)	90
テレ2 (%)	90
テレ3 (%)	90
テレ4 (%)	90
テレ5 (%)	0

ロープ条数
 LKコード
 テレ1 (%)
 テレ2 (%)
 テレ3 (%)
 テレ4 (%)
 テレ5 (%)

アダプタ 4.0m
 ラフィングマスト 11.0m

作業可能な最大許容風速は、クレーン操作の注意をご参照下さい。
 起伏ロープ条数=8

AC360/6J

ラフィングジブ定格総荷重表

TWIHI-A

定格総荷重(t) = 荷重 + フックブロック質量

オフセット部角度	0°
補ジブ長さ	48 m
オフセット部長さ	15 m
主ジブ角度	82°
アウトリガー長さ	8,68 m
アウトリガー幅	8,5 m
カウンターウエイト	44,8 t

 主ジブ長さ (m)

作業半径 (m)

26	5,7
28	5,7
30	5,7
32	5,7
34	5,6
36	5,6
38	5,5
40	5,5
42	5,4
44	5,3
46	5,2
48	5,1
50	5,1
52	5
54	4,8
55	4,6
	2
	52
	90
	90
	90
90	
45	

 ロープ条数
 LKコード
 テレ1 (%)
 テレ2 (%)
 テレ3 (%)
 テレ4 (%)
 テレ5 (%)

アダプタ 4.0m
 ラフィングマスト 11.0m
 作業可能な最大許容風速は、クレーン操作の注意をご参照下さい。
 起伏ロープ条数=8

AC360/6J

ラフィングジブ定格総荷重表

TWIHI-A

定格総荷重(t) = 荷重 + フックブロック質量

オフセット部角度	0°
補ジブ長さ	54 m
オフセット部長さ	15 m
主ジブ角度	82°
アウトリガー長さ	8,68 m
アウトリガー幅	8,5 m
カウンターウエイト	44,8 t

主ジブ長さ (m)

作業半径 (m)	26	4
	28	4
	30	4
	32	4
	34	4
	36	4
	38	4
	40	4
	42	4
	44	4
	46	4
	48	3,9
	50	3,9
	52	3,9
	54	3,8
	56	3,8
	58	3,7
	60	3,4
61	3,3	
ロープ条数		2
LKコード		52
テレ1 (%)		90
テレ2 (%)		90
テレ3 (%)		90
テレ4 (%)		90
テレ5 (%)		45

アダプタ 4.0m

ラフィングマスト 11.0m

作業可能な最大許容風速は、クレーン操作の注意をご参照下さい。

起伏ロープ条数=8

AC360/6J

ラフィングジブ定格総荷重表

TWIHI-A

定格総荷重(t) = 荷重 + フックブロック質量

オフセット部角度	0°
補ジブ長さ	60 m
オフセット部長さ	27 m
主ジブ角度	82°
アウトリガー長さ	8,68 m
アウトリガー幅	8,5 m
カウンターウエイト	44,8 t

 主ジブ長さ (m) 54,2

作業半径 (m)	28	29
	30	29
	32	29
	34	29
	36	29
	38	29
	40	29
	42	29
	44	29
	46	29
	48	29
	50	29
	52	29
	54	29
	56	29
	58	29
	60	29
	62	29
	64	2,8
	66	2,6
	67	2,6
ロープ条数		2
LKコード		52
テレ1 (%)		90
テレ2 (%)		90
テレ3 (%)		90
テレ4 (%)		90
テレ5 (%)		45

アダプタ 4.0m

ラフィングマスト 11.0m

作業可能な最大許容風速は、クレーン操作の注意をご参照下さい。

起伏ロープ条数=8

AC360/6J

ラフィングジブ定格総荷重表

TWIHI-A

定格総荷重(t) = 荷重 + フックブロック質量

オフセット部角度	0°
補ジブ長さ	66 m
オフセット部長さ	27 m
主ジブ角度	82°
アウトリガー長さ	8,68 m
アウトリガー幅	8,5 m
カウンターウエイト	44,8 t

 主ジブ長さ (m)

作業半径 (m)

30	1,6
32	1,6
34	1,6
36	1,6
38	1,6
40	1,6
42	1,6
44	1,6
46	1,6
48	1,6
50	1,6
52	1,6
54	1,6
56	1,6
58	1,6
60	1,6
62	1,6
64	1,6
66	1,6
68	1,6
70	1,6
72	1,6
73	1,5
ロープ条数	2
LKコード	52
テレ1 (%)	90
テレ2 (%)	90
テレ3 (%)	90
テレ4 (%)	90
テレ5 (%)	45

アダプタ 4.0m

ラフィングマスト 11.0m

作業可能な最大許容風速は、クレーン操作の注意をご参照下さい。

起伏ロープ条数=8

AC360/6J

ラフィングジブ定格総荷重表

TWIHI-A

定格総荷重(t) = 荷重 + フックブロック質量

オフセット部角度	0°
補ジブ長さ	48 m
オフセット部長さ	15 m
主ジブ角度	82°
アウトリガー長さ	8,68 m
アウトリガー幅	8,5 m
カウンターウエイト	44,8 t

主ジブ長さ (m)

作業半径 (m)

26	3,6
28	3,6
30	3,6
32	3,6
34	3,6
36	3,6
38	3,6
40	3,6
42	3,6
44	3,5
46	3,5
48	3,4
50	3,4
52	3,3
54	3,3
55	3,3
	2
	55
	90
	90
	90
90	
90	

- ロープ条数
- LKコード
- テレ1 (%)
- テレ2 (%)
- テレ3 (%)
- テレ4 (%)
- テレ5 (%)

アダプタ 4.0m
 ラフィングマスト 11.0m
 作業可能な最大許容風速は、クレーン操作の注意をご参照下さい。
 起伏ロープ条数=8

AC360/6J

ラフィングジブ定格総荷重表

TWIHI-A

定格総荷重(t) = 荷重 + フックブロック質量

オフセット部角度	0°
補ジブ長さ	54 m
オフセット部長さ	15 m
主ジブ角度	82°
アウトリガー長さ	8,68 m
アウトリガー幅	8,5 m
カウンターウエイト	44,8 t

 主ジブ長さ (m) 58,7

作業半径 (m)

28	2,2
30	2,2
32	2,2
34	2,2
36	2,2
38	2,2
40	2,2
42	2,2
44	2,2
46	2,2
48	2,2
50	2,2
52	2,2
54	2,2
56	2,2
58	2,2
60	2,2
61	2,2
ロープ条数	2
LKコード	55
テレ1 (%)	90
テレ2 (%)	90
テレ3 (%)	90
テレ4 (%)	90
テレ5 (%)	90

 アダプタ 4.0m
 ラフィングマスト 11.0m

作業可能な最大許容風速は、クレーン操作の注意をご参照下さい。

起伏ロープ条数=8

AC360/6J

ラフィングジブ定格総荷重表

TWIHI-A

定格総荷重(t) = 荷重 + フックブロック質量

オフセット部角度	0°
主ジブ長さ	18,2 m
主ジブ角度	82°
アウトリガー長さ	8,68 m
アウトリガー幅	7 m
カウンターウエイト	75,1 t

補ジブ長さ (m)		48	54	60	66
オフセット部長さ (m)		15	15	27	27
作業半径 (m)					
	22	19,9			
	24	18,8	16,7		
	26	17,6	16,4	11,4	
	28	16,4	16,1	10,8	10,8
	30	15,2	15,5	10,1	10,3
	32	14,2	14,9	9,6	9,8
	34	13,4	14,3	9,1	9,3
	36	12,6	13,2	8,7	8,9
	38	11,9	12,2	8,2	8,5
	40	11,1	11,3	7,8	8,2
	42	10,6	10,6	7,5	7,8
	44	10,1	9,9	7,2	7,5
	46	9,5	9,2	6,9	7,2
	48	9	8,7	6,6	7
	50		8,1	6,3	6,7
	52		7,7	6,1	6,4
	54			5,9	6,2
	56			5,7	6
	58			5,5	5,8
	60				5,7
	62				5,5
	64				5,2
ロープ条数		2	2	2	2
LKコード		2	2	2	2
テレ1 (%)		45	45	45	45
テレ2 (%)		0	0	0	0
テレ3 (%)		0	0	0	0
テレ4 (%)		0	0	0	0
テレ5 (%)		0	0	0	0

アダプタ 4.0m
 ラフィングマスト 11.0m
 作業可能な最大許容風速は、クレーン操作の注意をご参照下さい。
 起伏ロープ条数=8

AC360/6J

ラフィングジブ定格総荷重表

TWIHI-A

定格総荷重(t) = 荷重 + フックブロック質量

オフセット部角度	0°
主ジブ長さ	22,7 m
主ジブ角度	82°
アウトリガー長さ	8,68 m
アウトリガー幅	7 m
カウンターウエイト	75,1 t

 補ジブ長さ (m)
 オフセット部長さ (m)

48	54	60	66
15	15	27	27

作業半径 (m)

18	19,9			
20	19,6	16,2		
22	19,3	15,9	12,6	
24	18,8	15,7	12	10,6
26	17,7	15,4	11,4	10,4
28	16,6	15,1	10,8	10,2
30	15,5	14,8	10,2	10
32	14,3	14,5	9,8	9,7
34	13,6	14	9,3	9,4
36	12,8	12,9	8,8	9
38	12,1	11,9	8,3	8,6
40	11,3	11,1	7,9	8,2
42	10,6	10,3	7,6	7,8
44	9,9	9,6	7,2	7,5
46	9,3	9	6,9	7,2
48	8,8	8,4	6,6	7
50		7,9	6,3	6,7
52		7,5	6,1	6,5
54		7	5,9	6,2
56			5,7	6
58			5,6	5,8
60			5,4	5,6
62				5,3
64				5
66				4,8

 ロープ条数
 LKコード

	2	2	2	2
	7	7	7	7
	45	45	45	45
	45	45	45	45
	0	0	0	0
	0	0	0	0
	0	0	0	0

 テレ1 (%)
 テレ2 (%)
 テレ3 (%)
 テレ4 (%)
 テレ5 (%)

アダプタ 4.0m
 ラフィングマスト 11.0m
 作業可能な最大許容風速は、クレーン操作の注意をご参照下さい。
 起伏ロープ条数=8

AC360/6J

ラフィングジブ定格総荷重表

TWIHI-A
定格総荷重(t) = 荷重 + フックブロック質量

オフセット部角度	0°
主ジブ長さ	27,2 m
主ジブ角度	82°
アウトリガー長さ	8,68 m
アウトリガー幅	7 m
カウンターウエイト	75,1 t

補ジブ長さ (m)
オフセット部長さ (m)

48	54	60	66
15	15	27	27

作業半径 (m)

18	18,4			
20	18,2	15		
22	17,9	14,7	11,9	
24	17,7	14,5	11,5	10,6
26	16,9	14,3	11	10,4
28	16,1	14,1	10,6	10,1
30	15,3	14	10,2	9,9
32	14,5	13,8	9,7	9,6
34	13,7	13,6	9,3	9,2
36	12,9	12,6	8,8	8,9
38	12	11,7	8,3	8,5
40	11,1	10,8	7,9	8,2
42	10,4	10,1	7,5	7,8
44	9,7	9,4	7,3	7,4
46	9,1	8,8	7	7,2
48	8,6	8,2	6,7	6,9
50		7,7	6,4	6,7
52		7,3	6,1	6,5
54		6,9	5,9	6,2
56			5,7	6
58			5,6	5,8
60			5,4	5,5
62				5,2
64				4,9
66				4,6
ロープ条数	2	2	2	2
LKコード	13	13	13	13
テレ1 (%)	45	45	45	45
テレ2 (%)	45	45	45	45
テレ3 (%)	45	45	45	45
テレ4 (%)	0	0	0	0
テレ5 (%)	0	0	0	0

アダプタ 4.0m

ラフィングマスト 11.0m

作業可能な最大許容風速は、クレーン操作の注意をご参照下さい。

起伏ロープ条数=8

AC360/6J

ラフィングジブ定格総荷重表

TWIHI-A

定格総荷重(t) = 荷重 + フックブロック質量

オフセット部角度	0°
主ジブ長さ	31,7 m
主ジブ角度	82°
アウトリガー長さ	8,68 m
アウトリガー幅	7 m
カウンターウエイト	75,1 t

 補ジブ長さ (m)
 オフセット部長さ (m)

48	54	60	66
15	15	27	27

作業半径 (m)

20	15,7			
22	15,5	12,5		
24	15,3	12,4	10,7	
26	15	12,3	10,4	9,2
28	14,7	12,2	10,1	9,1
30	14,3	12	9,8	8,9
32	14	11,9	9,4	8,8
34	13,5	11,8	9	8,6
36	12,5	11,7	8,6	8,4
38	11,6	11,3	8,2	8,1
40	10,8	10,4	7,8	7,8
42	10	9,7	7,4	7,5
44	9,4	9,1	7,2	7,3
46	8,8	8,5	6,9	7
48	8,2	7,9	6,6	6,8
50	7,8	7,4	6,4	6,6
52		7	6,1	6,4
54		6,6	5,9	6,1
56		6,2	5,7	5,9
58			5,6	5,5
60			5,4	5,2
62			5,2	4,9
64				4,6
66				4,4
68				4,1
ロープ条数	2	2	2	2
LKコード	59	59	59	59
テレ1 (%)	90	90	90	90
テレ2 (%)	90	90	90	90
テレ3 (%)	0	0	0	0
テレ4 (%)	0	0	0	0
テレ5 (%)	0	0	0	0

アダプタ 4.0m

ラフィングマスト 11.0m

作業可能な最大許容風速は、クレーン操作の注意をご参照下さい。

起伏ロープ条数=8

AC360/6J

ラフィングジブ定格総荷重表

TWIHI-A

定格総荷重(t) = 荷重 + フックブロック質量

オフセット部角度	0°
主ジブ長さ	36,2 m
主ジブ角度	82°
アウトリガー長さ	8,68 m
アウトリガー幅	7 m
カウンターウエイト	75,1 t

 補ジブ長さ (m)
 オフセット部長さ (m)

48	54	60	66
15	15	27	27

作業半径 (m)

20	13,4			
22	13,4	10,4		
24	13,4	10,4	10	
26	13,4	10,4	9,8	8,3
28	13,4	10,4	9,6	8,2
30	13,3	10,4	9,4	8,1
32	13,1	10,4	9,1	7,9
34	13	10,4	8,8	7,8
36	12,3	10,3	8,4	7,7
38	11,3	10,3	8,1	7,5
40	10,5	10,2	7,8	7,3
42	9,8	9,5	7,4	7,2
44	9,2	8,9	7,1	7
46	8,6	8,3	6,8	6,8
48	8,1	7,7	6,6	6,7
50	7,6	7,2	6,3	6,5
52		6,8	6,1	6,3
54		6,4	5,8	6,1
56		6	5,7	5,7
58			5,5	5,4
60			5,4	5
62			5,1	4,7
64				4,5
66				4,2
68				4
ロープ条数	2	2	2	2
LKコード	60	60	60	60
テレ1 (%)	90	90	90	90
テレ2 (%)	90	90	90	90
テレ3 (%)	45	45	45	45
テレ4 (%)	0	0	0	0
テレ5 (%)	0	0	0	0

アダプタ 4.0m
 ラフィングマスト 11.0m
 作業可能な最大許容風速は、クレーン操作の注意をご参照下さい。
 起伏ロープ条数=8

AC360/6J

ラフィングジブ定格総荷重表

TWIHI-A

定格総荷重(t) = 荷重 + フックブロック質量

オフセット部角度	0°
主ジブ長さ	40,7 m
主ジブ角度	82°
アウトリガー長さ	8,68 m
アウトリガー幅	7 m
カウンターウエイト	75,1 t

 補ジブ長さ (m)
 オフセット部長さ (m)

48	54	60	66
15	15	27	27

作業半径 (m)

22	10,3			
24	10,3	9,3		
26	10,3	9,3	8,3	
28	10,3	9,3	8,3	6,5
30	10,3	9,3	8,2	6,5
32	10,3	9,3	8,2	6,5
34	10,3	9,3	8	6,5
36	10,3	9,3	7,8	6,5
38	10,3	9,3	7,6	6,5
40	10,3	9,3	7,3	6,4
42	9,6	9,2	7,1	6,3
44	9	8,6	6,9	6,3
46	8,4	8,1	6,7	6,2
48	7,9	7,5	6,4	6,2
50	7,4	7,1	6,2	6
52	7	6,6	6	5,9
54		6,2	5,8	5,8
56		5,9	5,6	5,5
58		5,6	5,5	5,2
60			5,2	4,9
62			4,9	4,6
64			4,7	4,3
66				4,1
68				3,8
70				3,6
ロープ条数	2	2	2	2
LKコード	61	61	61	61
テレ1 (%)	90	90	90	90
テレ2 (%)	90	90	90	90
テレ3 (%)	90	90	90	90
テレ4 (%)	0	0	0	0
テレ5 (%)	0	0	0	0

 アダプタ 4.0m
 ラフィングマスト 11.0m

作業可能な最大許容風速は、クレーン操作の注意をご参照下さい。

起伏ロープ条数=8

AC360/6J

ラフィングジブ定格総荷重表

TWIHI-A

定格総荷重(t) = 荷重 + フックブロック質量

オフセット部角度	0°
主ジブ長さ	45,2 m
主ジブ角度	82°
アウトリガー長さ	8,68 m
アウトリガー幅	7 m
カウンターウエイト	75,1 t

 補ジブ長さ (m)
 オフセット部長さ (m)

48	54	60	66
15	15	27	27

作業半径 (m)

22	9,5			
24	9,5	8,6		
26	9,5	8,5	6,7	
28	9,5	8,5	6,7	5
30	9,5	8,5	6,7	5
32	9,5	8,4	6,7	5
34	9,5	8,4	6,7	5
36	9,5	8,3	6,7	5
38	9,5	8,2	6,6	5
40	9,4	8,1	6,6	5
42	9,4	8	6,5	5
44	8,8	7,9	6,4	5
46	8,2	7,8	6,4	5
48	7,7	7,4	6,2	5
50	7,3	6,9	6	5
52	6,8	6,5	5,8	5
53	6,6	6,3	5,7	5
54		6,1	5,7	5
56		5,7	5,5	5
58		5,4	5,3	5
59		5,3	5,2	4,9
60			5,1	4,7
62			4,8	4,5
64			4,5	4,2
65			4,4	4,1
66				3,9
68				3,7
70				3,5
71				3,4
	2	2	2	2
	62	62	62	62
	90	90	90	90
	90	90	90	90
	90	90	90	90
	45	45	45	45
	0	0	0	0

 ロープ条数
 LKコード
 テレ1 (%)
 テレ2 (%)
 テレ3 (%)
 テレ4 (%)
 テレ5 (%)

アダプタ 4.0m
 ラフィングマスト 11.0m
 作業可能な最大許容風速は、クレーン操作の注意をご参照下さい。
 起伏ロープ条数=8

AC360/6J

ラフィングジブ定格総荷重表

TWIHI-A

定格総荷重(t) = 荷重 + フックブロック質量

オフセット部角度	0°
主ジブ長さ	49,7 m
主ジブ角度	82°
アウトリガー長さ	8,68 m
アウトリガー幅	7 m
カウンターウエイト	75,1 t

 補ジブ長さ (m)
 オフセット部長さ (m)

48	54	60	66
15	15	27	27

作業半径 (m)

24	8,2			
26	8,2	6,3		
28	8,2	6,3	4,8	
30	8,2	6,3	4,8	3,3
32	8,2	6,3	4,8	3,3
34	8,1	6,3	4,8	3,3
36	8,1	6,3	4,8	3,3
38	8	6,3	4,8	3,3
40	8	6,3	4,8	3,3
42	7,9	6,3	4,8	3,3
44	7,8	6,2	4,8	3,3
46	7,6	6,2	4,8	3,3
48	7,5	6,1	4,8	3,3
50	7,1	6,1	4,8	3,3
52	6,7	6	4,8	3,3
54	6,3	6	4,8	3,3
56		5,6	4,8	3,3
58		5,3	4,8	3,3
60		5	4,8	3,3
62			4,7	3,3
64			4,4	3,3
66			4,2	3,3
68				3,3
70				3,3
72				3,2
ロープ条数	2	2	2	2
LKコード	64	64	64	64
テレ1 (%)	90	90	90	90
テレ2 (%)	90	90	90	90
テレ3 (%)	90	90	90	90
テレ4 (%)	90	90	90	90
テレ5 (%)	0	0	0	0

アダプタ 4.0m

ラフィングマスト 11.0m

作業可能な最大許容風速は、クレーン操作の注意をご参照下さい。

起伏ロープ条数=8

AC360/6J

ラフィングジブ定格総荷重表

TWIHI-A

定格総荷重(t) = 荷重 + フックブロック質量

オフセット部角度	0°
主ジブ長さ	54,2 m
主ジブ角度	82°
アウトリガー長さ	8,68 m
アウトリガー幅	7 m
カウンターウエイト	75,1 t

 補ジブ長さ (m)
 オフセット部長さ (m)

48	54	60	66
15	15	27	27

作業半径 (m)

26	5,7	4		
28	5,7	4	2,9	
30	5,7	4	2,9	1,6
32	5,7	4	2,9	1,6
34	5,6	4	2,9	1,6
36	5,6	4	2,9	1,6
38	5,5	4	2,9	1,6
40	5,5	4	2,9	1,6
42	5,4	4	2,9	1,6
44	5,3	4	2,9	1,6
46	5,2	4	2,9	1,6
48	5,1	3,9	2,9	1,6
50	5,1	3,9	2,9	1,6
52	5	3,9	2,9	1,6
54	4,9	3,8	2,9	1,6
55	4,9	3,8	2,9	1,6
56		3,8	2,9	1,6
58		3,8	2,9	1,6
60		3,7	2,9	1,6
61		3,7	2,9	1,6
62			2,9	1,6
64			2,9	1,6
66			2,9	1,6
67			2,9	1,6
68				1,6
70				1,6
72				1,6
73				1,6

 ロープ条数
 LKコード
 テレ1 (%)
 テレ2 (%)
 テレ3 (%)
 テレ4 (%)
 テレ5 (%)

2	2	2	2	2
52	52	52	52	52
90	90	90	90	90
90	90	90	90	90
90	90	90	90	90
90	90	90	90	90
45	45	45	45	45

 アダプタ 4.0m
 ラフィングマスト 11.0m

 作業可能な最大許容風速は、クレーン操作の注意をご参照下さい。
 起伏ロープ条数=8

AC360/6J

ラフィングジブ定格総荷重表

TWIHI-A

定格総荷重(t) = 荷重 + フックブロック質量

オフセット部角度	0°
主ジブ長さ	58,7 m
主ジブ角度	82°
アウトリガー長さ	8,68 m
アウトリガー幅	7 m
カウンターウエイト	75,1 t

 補ジブ長さ (m)
 オフセット部長さ (m)

	48	54
	15	15

作業半径 (m)

26	3,6	
28	3,6	2,2
30	3,6	2,2
32	3,6	2,2
34	3,6	2,2
36	3,6	2,2
38	3,6	2,2
40	3,6	2,2
42	3,6	2,2
44	3,5	2,2
46	3,5	2,2
48	3,4	2,2
50	3,4	2,2
52	3,3	2,2
54	3,3	2,2
55	3,3	2,2
56		2,2
58		2,2
60		2,2
61		2,2
ロープ条数	2	2
LKコード	55	55
テレ1 (%)	90	90
テレ2 (%)	90	90
テレ3 (%)	90	90
テレ4 (%)	90	90
テレ5 (%)	90	90

アダプタ 4.0m

ラフィングマスト 11.0m

作業可能な最大許容風速は、クレーン操作の注意をご参照下さい。

起伏ロープ条数=8

AC360/6J

ラフティングジブ定格総荷重表

TWIHI-A

定格総荷重(t) = 荷重 + フックブロック質量

オフセット部角度	0°
主ジブ長さ	18,2 m
主ジブ角度	82°
アウトリガー長さ	8,68 m
アウトリガー幅	7 m
カウンターウエイト	54,3 t

 補ジブ長さ (m)
 オフセット部長さ (m)

48	54	60	66
15	15	27	27

作業半径 (m)

22	19,9			
24	18,1	16,7		
26	16,2	15,9	11,4	
28	14,6	14,3	10,8	10,8
30	13,2	12,9	10,1	10,3
32	12,1	11,8	9,6	9,8
34	11	10,8	9,1	9,3
36	10,1	9,9	8,7	8,9
38	9,4	9,1	8,2	8,5
40	8,7	8,4	7,8	8,1
42	8,1	7,8	7,5	7,5
44	7,5	7,2	7,2	6,9
46	7	6,7	6,7	6,4
48	6,6	6,2	6,3	6
50		5,8	5,8	5,5
52		5,5	5,5	5,2
54			5,1	4,8
56			4,8	4,5
58			4,5	4,2
60				3,9
62				3,7
64				3,4
ロープ条数	2	2	2	2
LKコード	2	2	2	2
テレ1 (%)	45	45	45	45
テレ2 (%)	0	0	0	0
テレ3 (%)	0	0	0	0
テレ4 (%)	0	0	0	0
テレ5 (%)	0	0	0	0

アダプタ 4.0m

ラフティングマスト 11.0m

作業可能な最大許容風速は、クレーン操作の注意をご参照下さい。

起伏ロープ条数=8

AC360/6J

ラフィングジブ定格総荷重表

TWIHI-A

定格総荷重(t) = 荷重 + フックブロック質量

オフセット部角度	0°
主ジブ長さ	22,7 m
主ジブ角度	82°
アウトリガー長さ	8,68 m
アウトリガー幅	7 m
カウンターウエイト	54,3 t

 補ジブ長さ (m)
 オフセット部長さ (m)

48	54	60	66
15	15	27	27

作業半径 (m)

18	19,9			
20	19,6	16,2		
22	19,3	15,9	12,6	
24	17,6	15,7	12	10,6
26	15,8	15,4	11,4	10,4
28	14,2	13,9	10,8	10,2
30	12,9	12,6	10,2	10
32	11,7	11,4	9,8	9,7
34	10,7	10,4	9,3	9,4
36	9,8	9,6	8,8	9
38	9,1	8,8	8,3	8,5
40	8,4	8,1	7,9	7,8
42	7,8	7,5	7,5	7,2
44	7,2	6,9	7	6,7
46	6,8	6,4	6,5	6,2
48	6,3	6	6	5,7
50		5,6	5,6	5,3
52		5,2	5,2	4,9
54		4,9	4,9	4,6
56			4,6	4,3
58			4,3	4
60			4,1	3,7
62				3,5
64				3,2
66				3
ロープ条数	2	2	2	2
LKコード	7	7	7	7
テレ1 (%)	45	45	45	45
テレ2 (%)	45	45	45	45
テレ3 (%)	0	0	0	0
テレ4 (%)	0	0	0	0
テレ5 (%)	0	0	0	0

アダプタ 4.0m

ラフィングマスト 11.0m

作業可能な最大許容風速は、クレーン操作の注意をご参照下さい。

起伏ロープ条数=8

AC360/6J

ラフィングジブ定格総荷重表

TWIHI-A

定格総荷重(t) = 荷重 + フックブロック質量

オフセット部角度	0°
主ジブ長さ	27,2 m
主ジブ角度	82°
アウトリガー長さ	8,68 m
アウトリガー幅	7 m
カウンターウエイト	54,3 t

 補ジブ長さ (m)
 オフセット部長さ (m)

48	54	60	66
15	15	27	27

作業半径 (m)

18	18,4			
20	18,2	15		
22	17,9	14,7	11,9	
24	17,3	14,5	11,5	10,6
26	15,4	14,3	11	10,4
28	13,9	13,6	10,6	10,1
30	12,6	12,3	10,2	9,9
32	11,4	11,1	9,7	9,6
34	10,5	10,2	9,3	9,2
36	9,6	9,3	8,8	8,9
38	8,8	8,5	8,3	8,3
40	8,2	7,9	7,9	7,6
42	7,6	7,3	7,3	7
44	7	6,7	6,8	6,5
46	6,6	6,3	6,3	6
48	6,1	5,8	5,8	5,5
50		5,4	5,4	5,1
52		5,1	5,1	4,7
54		4,7	4,7	4,4
56			4,4	4,1
58			4,1	3,8
60			3,9	3,6
62				3,3
64				3,1
66				2,9

 ロープ条数
 LKコード
 テレ1 (%)
 テレ2 (%)
 テレ3 (%)
 テレ4 (%)
 テレ5 (%)

	2	2	2	2
	13	13	13	13
	45	45	45	45
	45	45	45	45
	45	45	45	45
	0	0	0	0
	0	0	0	0

アダプタ 4.0m

ラフィングマスト 11.0m

作業可能な最大許容風速は、クレーン操作の注意をご参照下さい。

起伏ロープ条数=8

AC360/6J

ラフィングジブ定格総荷重表

TWIHI-A

定格総荷重(t) = 荷重 + フックブロック質量

オフセット部角度	0°
主ジブ長さ	31,7 m
主ジブ角度	82°
アウトリガー長さ	8,68 m
アウトリガー幅	7 m
カウンターウエイト	54,3 t

 補ジブ長さ (m)
 オフセット部長さ (m)

48	54	60	66
15	15	27	27

作業半径 (m)

20	15,7			
22	15,5	12,5		
24	15,3	12,4	10,7	
26	14,8	12,3	10,4	9,2
28	13,3	12,2	10,1	9,1
30	12,1	11,8	9,8	8,9
32	11	10,7	9,4	8,8
34	10	9,7	9	8,6
36	9,2	8,9	8,6	8,4
38	8,4	8,1	8,2	7,9
40	7,8	7,5	7,5	7,2
42	7,2	6,9	6,9	6,6
44	6,7	6,4	6,4	6,1
46	6,2	5,9	5,9	5,6
48	5,8	5,5	5,5	5,2
50	5,4	5,1	5,1	4,8
52		4,8	4,8	4,4
54		4,4	4,4	4,1
56		4,2	4,1	3,8
58			3,9	3,5
60			3,6	3,3
62			3,4	3,1
64				2,8
66				2,6
68				2,5
ロープ条数	2	2	2	2
LKコード	59	59	59	59
テレ1 (%)	90	90	90	90
テレ2 (%)	90	90	90	90
テレ3 (%)	0	0	0	0
テレ4 (%)	0	0	0	0
テレ5 (%)	0	0	0	0

アダプタ 4.0m

ラフィングマスト 11.0m

作業可能な最大許容風速は、クレーン操作の注意をご参照下さい。

起伏ロープ条数=8

AC360/6J

ラフィングジブ定格総荷重表

TWIHI-A

定格総荷重(t) = 荷重 + フックブロック質量

オフセット部角度	0°
主ジブ長さ	36,2 m
主ジブ角度	82°
アウトリガー長さ	8,68 m
アウトリガー幅	7 m
カウンターウエイト	54,3 t

 補ジブ長さ (m)
 オフセット部長さ (m)

48	54	60	66
15	15	27	27

作業半径 (m)

20	13,4			
22	13,4	10,4		
24	13,4	10,4	10	
26	13,4	10,4	9,8	8,3
28	13	10,4	9,6	8,2
30	11,8	10,4	9,4	8,1
32	10,7	10,4	9,1	7,9
34	9,8	9,4	8,8	7,8
36	8,9	8,6	8,4	7,7
38	8,2	7,9	7,9	7,5
40	7,6	7,3	7,3	7
42	7	6,7	6,7	6,4
44	6,5	6,2	6,2	5,9
46	6	5,7	5,7	5,4
48	5,6	5,3	5,3	5
50	5,3	4,9	4,9	4,6
52		4,6	4,6	4,3
54		4,3	4,3	3,9
56		4	4	3,6
58			3,7	3,4
60			3,5	3,1
62			3,2	2,9
64				2,7
66				2,5
68				2,3

 ロープ条数
 LKコード
 テレ1 (%)
 テレ2 (%)
 テレ3 (%)
 テレ4 (%)
 テレ5 (%)

2	2	2	2	2
60	60	60	60	60
90	90	90	90	90
90	90	90	90	90
45	45	45	45	45
0	0	0	0	0
0	0	0	0	0

アダプタ 4.0m

ラフィングマスト 11.0m

作業可能な最大許容風速は、クレーン操作の注意をご参照下さい。

起伏ロープ条数=8

AC360/6J

ラフィングジブ定格総荷重表

TWIHI-A

定格総荷重(t) = 荷重 + フックブロック質量

オフセット部角度	0°
主ジブ長さ	40,7 m
主ジブ角度	82°
アウトリガー長さ	8,68 m
アウトリガー幅	7 m
カウンターウエイト	54,3 t

補ジブ長さ (m)
オフセット部長さ (m)

48	54	60	66
15	15	27	27

作業半径 (m)

22	10,3			
24	10,3	9,3		
26	10,3	9,3	8,3	
28	10,3	9,3	8,3	6,5
30	10,3	9,3	8,2	6,5
32	10,3	9,3	8,2	6,5
34	9,5	9,2	8	6,5
36	8,7	8,4	7,8	6,5
38	8	7,7	7,6	6,5
40	7,4	7	7,1	6,4
42	6,8	6,5	6,5	6,2
44	6,3	6	6	5,7
46	5,8	5,5	5,5	5,2
48	5,4	5,1	5,1	4,8
50	5,1	4,7	4,7	4,4
52	4,8	4,4	4,4	4,1
54		4,1	4,1	3,8
56		3,8	3,8	3,5
58		3,6	3,5	3,2
60			3,3	3
62			3,1	2,7
64			2,9	2,5
66				2,3
68				2,1
70				1,9
ロープ条数	2	2	2	2
LKコード	61	61	61	61
テレ1 (%)	90	90	90	90
テレ2 (%)	90	90	90	90
テレ3 (%)	90	90	90	90
テレ4 (%)	0	0	0	0
テレ5 (%)	0	0	0	0

アダプタ 4.0m

ラフィングマスト 11.0m

作業可能な最大許容風速は、クレーン操作の注意をご参照下さい。

起伏ロープ条数=8

AC360/6J

ラフィングジブ定格総荷重表

TWIHI-A
定格総荷重(t) = 荷重 + フックブロック質量

オフセット部角度	0°
主ジブ長さ	45,2 m
主ジブ角度	82°
アウトリガー長さ	8,68 m
アウトリガー幅	7 m
カウンターウエイト	54,3 t

補ジブ長さ (m)
オフセット部長さ (m)

48	54	60	66
15	15	27	27

作業半径 (m)

22	9,5			
24	9,5	8,6		
26	9,5	8,5	6,7	
28	9,5	8,5	6,7	5
30	9,5	8,5	6,7	5
32	9,5	8,4	6,7	5
34	9,3	8,4	6,7	5
36	8,5	8,2	6,7	5
38	7,8	7,5	6,6	5
40	7,2	6,9	6,6	5
42	6,6	6,3	6,3	5
44	6,1	5,8	5,8	5
46	5,7	5,4	5,4	5
48	5,3	5	5	4,6
50	4,9	4,6	4,6	4,3
52	4,6	4,3	4,3	3,9
53	4,5	4,1	4,1	3,8
54		4	3,9	3,6
56		3,7	3,7	3,3
58		3,4	3,4	3,1
59		3,3	3,3	2,9
60			3,2	2,8
62			3	2,6
64			2,8	2,3
65			2,7	2,2
66				2,1
68				1,9
70				1,7
71				1,7

ロープ条数
LKコード
テレ1 (%)
テレ2 (%)
テレ3 (%)
テレ4 (%)
テレ5 (%)

	2	2	2	2
	62	62	62	62
	90	90	90	90
	90	90	90	90
	90	90	90	90
	45	45	45	45
	0	0	0	0

アダプタ 4.0m

ラフィングマスト 11.0m

作業可能な最大許容風速は、クレーン操作の注意をご参照下さい。

起伏ロープ条数=8

AC360/6J

ラフィングジブ定格総荷重表

TWIHI-A

定格総荷重(t) = 荷重 + フックブロック質量

オフセット部角度	0°
主ジブ長さ	49,7 m
主ジブ角度	82°
アウトリガー長さ	8,68 m
アウトリガー幅	7 m
カウンターウエイト	54,3 t

 補ジブ長さ (m)
 オフセット部長さ (m)

48	54	60	66
15	15	27	27

作業半径 (m)

24	8,2			
26	8,2	6,3		
28	8,2	6,3	4,8	
30	8,2	6,3	4,8	3,3
32	8,2	6,3	4,8	3,3
34	8,1	6,3	4,8	3,3
36	8,1	6,3	4,8	3,3
38	7,6	6,3	4,8	3,3
40	7	6,3	4,8	3,3
42	6,5	6,1	4,8	3,3
44	6	5,7	4,8	3,3
46	5,5	5,2	4,8	3,3
48	5,1	4,8	4,8	3,3
50	4,8	4,4	4,4	3,3
52	4,5	4,1	4,1	3,3
54	4,2	3,8	3,8	3,3
56		3,5	3,5	3
58		3,3	3,3	2,7
60		3,1	3	2,5
62			2,8	2,3
64			2,6	2,1
66			2,4	1,9
68				1,7
70				1,6
ロープ条数	2	2	2	2
LKコード	64	64	64	64
テレ1 (%)	90	90	90	90
テレ2 (%)	90	90	90	90
テレ3 (%)	90	90	90	90
テレ4 (%)	90	90	90	90
テレ5 (%)	0	0	0	0

 ロープ条数
 LKコード
 テレ1 (%)
 テレ2 (%)
 テレ3 (%)
 テレ4 (%)
 テレ5 (%)

アダプタ 4.0m

ラフィングマスト 11.0m

作業可能な最大許容風速は、クレーン操作の注意をご参照下さい。

起伏ロープ条数=8

AC360/6J

ラフィングジブ定格総荷重表

TWIHI-A

定格総荷重(t) = 荷重 + フックブロック質量

オフセット部角度	0°
主ジブ長さ	54,2 m
主ジブ角度	82°
アウトリガー長さ	8,68 m
アウトリガー幅	7 m
カウンターウエイト	54,3 t

 補ジブ長さ (m)
 オフセット部長さ (m)

48	54	60	66
15	15	27	27

作業半径 (m)

26	5,7	4		
28	5,7	4	2,9	
30	5,7	4	2,9	1,6
32	5,7	4	2,9	1,6
34	5,6	4	2,9	1,6
36	5,6	4	2,9	1,6
38	5,5	4	2,9	1,6
40	5,5	4	2,9	1,6
42	5,4	4	2,9	1,6
44	5,3	4	2,9	1,6
46	5,2	4	2,9	1,6
48	5	3,9	2,9	1,6
50	4,7	3,9	2,9	1,6
52	4,3	3,9	2,9	1,6
54	4,1	3,7	2,9	1,6
55	3,9	3,6	2,9	1,6
56		3,4	2,9	1,6
58		3,2	2,9	1,6
60		3	2,9	1,6
61		2,9	2,8	1,6
62			2,7	1,6
64			2,5	1,6
66			2,3	1,6
67			2,2	1,6
68				1,6
ロープ条数	2	2	2	2
LKコード	52	52	52	52
テレ1 (%)	90	90	90	90
テレ2 (%)	90	90	90	90
テレ3 (%)	90	90	90	90
テレ4 (%)	90	90	90	90
テレ5 (%)	45	45	45	45

アダプタ 4.0m

ラフィングマスト 11.0m

作業可能な最大許容風速は、クレーン操作の注意をご参照下さい。

起伏ロープ条数=8

AC360/6J

ラフィングジブ定格総荷重表

TWIHI-A

定格総荷重(t) = 荷重 + フックブロック質量

オフセット部角度	0°
主ジブ長さ	58,7 m
主ジブ角度	82°
アウトリガー長さ	8,68 m
アウトリガー幅	7 m
カウンターウエイト	54,3 t

補ジブ長さ (m)		48	54
オフセット部長さ (m)		15	15

作業半径 (m)

		48	54
		15	15
26	3,6		
28	3,6	2,2	
30	3,6	2,2	
32	3,6	2,2	
34	3,6	2,2	
36	3,6	2,2	
38	3,6	2,2	
40	3,6	2,2	
42	3,6	2,2	
44	3,5	2,2	
46	3,5	2,2	
48	3,4	2,2	
50	3,4	2,2	
52	3,3	2,2	
54	3,3	2,2	
55	3,3	2,2	
56		2,2	
58		2,2	
60		2,2	
61		2,2	
ロープ条数	2	2	
LKコード	55	55	
テレ1 (%)	90	90	
テレ2 (%)	90	90	
テレ3 (%)	90	90	
テレ4 (%)	90	90	
テレ5 (%)	90	90	

アダプタ 4.0m

ラフィングマスト 11.0m

作業可能な最大許容風速は、クレーン操作の注意をご参照下さい。

起伏ロープ条数=8

AC360/6J

ラフィングジブ定格総荷重表

TWIHI-A

定格総荷重(t) = 荷重 + フックブロック質量

オフセット部角度	0°
主ジブ長さ	18,2 m
主ジブ角度	82°
アウトリガー長さ	8,68 m
アウトリガー幅	7 m
カウンターウエイト	44,8 t

補ジブ長さ (m)		48	54	60	66
オフセット部長さ (m)		15	15	27	27
作業半径 (m)					
	22	17,9			
	24	15,8	15,5		
	26	14,1	13,8	11,4	
	28	12,6	12,3	10,8	10,8
	30	11,4	11,1	10,1	10,3
	32	10,4	10,1	9,6	9,8
	34	9,5	9,2	9,1	8,9
	36	8,7	8,4	8,4	8,1
	38	8	7,7	7,7	7,4
	40	7,4	7,1	7,1	6,8
	42	6,8	6,5	6,5	6,2
	44	6,3	6	6	5,7
	46	5,9	5,6	5,6	5,3
	48	5,5	5,2	5,2	4,9
	50		4,8	4,8	4,5
	52		4,5	4,5	4,2
	54			4,2	3,9
	56			3,9	3,6
	58			3,6	3,3
	60				3,1
	62				2,8
	64				2,6
ロープ条数		2	2	2	2
LKコード		2	2	2	2
テレ1 (%)		45	45	45	45
テレ2 (%)		0	0	0	0
テレ3 (%)		0	0	0	0
テレ4 (%)		0	0	0	0
テレ5 (%)		0	0	0	0

アダプタ 4.0m

ラフィングマスト 11.0m

作業可能な最大許容風速は、クレーン操作の注意をご参照下さい。

起伏ロープ条数=8

AC360/6J

ラフティングジブ定格総荷重表

TWIHI-A

定格総荷重(t) = 荷重 + フックブロック質量

オフセット部角度	0°
主ジブ長さ	22,7 m
主ジブ角度	82°
アウトリガー長さ	8,68 m
アウトリガー幅	7 m
カウンターウエイト	44,8 t

 補ジブ長さ (m)
 オフセット部長さ (m)

48	54	60	66
15	15	27	27

作業半径 (m)

18	19,9			
20	19,6	16,2		
22	17,3	15,9	12,6	
24	15,3	15	12	10,6
26	13,6	13,3	11,4	10,4
28	12,2	11,9	10,8	10,2
30	11	10,8	10,2	10
32	10	9,7	9,8	9,5
34	9,1	8,8	8,9	8,6
36	8,4	8,1	8,1	7,8
38	7,7	7,4	7,4	7,1
40	7,1	6,8	6,8	6,5
42	6,5	6,2	6,3	6
44	6,1	5,8	5,8	5,5
46	5,6	5,3	5,3	5
48	5,2	4,9	4,9	4,6
50		4,6	4,6	4,3
52		4,2	4,3	3,9
54		4	3,9	3,6
56			3,7	3,4
58			3,4	3,1
60			3,2	2,9
62				2,6
64				2,5
66				2,3

 ロープ条数
 LKコード
 テレ1 (%)
 テレ2 (%)
 テレ3 (%)
 テレ4 (%)
 テレ5 (%)

	2	2	2	2
	7	7	7	7
	45	45	45	45
	45	45	45	45
	0	0	0	0
	0	0	0	0
	0	0	0	0

アダプタ 4.0m

ラフティングマスト 11.0m

作業可能な最大許容風速は、クレーン操作の注意をご参照下さい。

起伏ロープ条数=8

AC360/6J

ラフィングジブ定格総荷重表

TWIHI-A

定格総荷重(t) = 荷重 + フックブロック質量

オフセット部角度	0°
主ジブ長さ	27,2 m
主ジブ角度	82°
アウトリガー長さ	8,68 m
アウトリガー幅	7 m
カウンターウエイト	44,8 t

 補ジブ長さ (m)
 オフセット部長さ (m)

48	54	60	66
15	15	27	27

作業半径 (m)

18	18,4			
20	18,2	15		
22	16,9	14,7	11,9	
24	14,9	14,5	11,5	10,6
26	13,3	13	11	10,4
28	11,9	11,6	10,6	10,1
30	10,7	10,5	10,2	9,9
32	9,7	9,5	9,5	9,2
34	8,9	8,6	8,6	8,3
36	8,1	7,8	7,9	7,6
38	7,5	7,2	7,2	6,9
40	6,9	6,6	6,6	6,3
42	6,3	6	6,1	5,7
44	5,9	5,5	5,6	5,3
46	5,4	5,1	5,1	4,8
48	5,1	4,7	4,7	4,4
50		4,4	4,4	4,1
52		4,1	4,1	3,8
54		3,8	3,8	3,5
56			3,5	3,2
58			3,3	2,9
60			3	2,7
62				2,5
64				2,3
66				2,1
ロープ条数	2	2	2	2
LKコード	13	13	13	13
テレ1 (%)	45	45	45	45
テレ2 (%)	45	45	45	45
テレ3 (%)	45	45	45	45
テレ4 (%)	0	0	0	0
テレ5 (%)	0	0	0	0

アダプタ 4.0m

ラフィングマスト 11.0m

作業可能な最大許容風速は、クレーン操作の注意をご参照下さい。

起伏ロープ条数=8

AC360/6J

ラフィングジブ定格総荷重表

TWIHI-A

定格総荷重(t) = 荷重 + フックブロック質量

オフセット部角度	0°
主ジブ長さ	31,7 m
主ジブ角度	82°
アウトリガー長さ	8,68 m
アウトリガー幅	7 m
カウンターウエイト	44,8 t

補ジブ長さ (m)
オフセット部長さ (m)

48	54	60	66
15	15	27	27

作業半径 (m)

20	15,7			
22	15,5	12,5		
24	14,3	12,4	10,7	
26	12,7	12,3	10,4	9,2
28	11,4	11,1	10,1	9,1
30	10,2	9,9	9,8	8,9
32	9,3	9	9	8,7
34	8,4	8,1	8,2	7,8
36	7,7	7,4	7,4	7,1
38	7,1	6,7	6,8	6,5
40	6,5	6,2	6,2	5,9
42	6	5,7	5,7	5,4
44	5,5	5,2	5,2	4,9
46	5,1	4,8	4,8	4,5
48	4,7	4,4	4,4	4,1
50	4,4	4,1	4,1	3,8
52		3,8	3,8	3,5
54		3,5	3,5	3,2
56		3,2	3,2	2,9
58			3	2,7
60			2,8	2,4
62			2,6	2,2
64				2
66				1,8
68				1,6
ロープ条数	2	2	2	2
LKコード	59	59	59	59
テレ1 (%)	90	90	90	90
テレ2 (%)	90	90	90	90
テレ3 (%)	0	0	0	0
テレ4 (%)	0	0	0	0
テレ5 (%)	0	0	0	0

アダプタ 4.0m

ラフィングマスト 11.0m

作業可能な最大許容風速は、クレーン操作の注意をご参照下さい。

起伏ロープ条数=8

AC360/6J

ラフィングジブ定格総荷重表

TWIHI-A
定格総荷重(t) = 荷重 + フックブロック質量

オフセット部角度	0°
主ジブ長さ	36,2 m
主ジブ角度	82°
アウトリガー長さ	8,68 m
アウトリガー幅	7 m
カウンターウエイト	44,8 t

補ジブ長さ (m)
オフセット部長さ (m)

48	54	60	66
15	15	27	27

作業半径 (m)

20	13,4			
22	13,4	10,4		
24	13,4	10,4	10	
26	12,4	10,4	9,8	8,3
28	11,1	10,4	9,6	8,2
30	9,9	9,6	9,4	8,1
32	9	8,7	8,7	7,9
34	8,2	7,9	7,9	7,6
36	7,5	7,2	7,2	6,9
38	6,8	6,5	6,5	6,2
40	6,3	6	6	5,7
42	5,8	5,4	5,5	5,2
44	5,3	5	5	4,7
46	4,9	4,6	4,6	4,3
48	4,5	4,2	4,2	3,9
50	4,2	3,9	3,9	3,6
52		3,6	3,6	3,3
54		3,3	3,3	3
56		3,1	3,1	2,7
58			2,8	2,5
60			2,6	2,2
62			2,4	2
64				1,7
66				1,5
ロープ条数	2	2	2	2
LKコード	60	60	60	60
テレ1 (%)	90	90	90	90
テレ2 (%)	90	90	90	90
テレ3 (%)	45	45	45	45
テレ4 (%)	0	0	0	0
テレ5 (%)	0	0	0	0

アダプタ 4.0m

ラフィングマスト 11.0m

作業可能な最大許容風速は、クレーン操作の注意をご参照下さい。

起伏ロープ条数=8

AC360/6J

ラフィングジブ定格総荷重表

TWIHI-A

定格総荷重(t) = 荷重 + フックブロック質量

オフセット部角度	0°
主ジブ長さ	40,7 m
主ジブ角度	82°
アウトリガー長さ	8,68 m
アウトリガー幅	7 m
カウンターウエイト	44,8 t

 補ジブ長さ (m)
 オフセット部長さ (m)

48	54	60	66
15	15	27	27

作業半径 (m)

22	10,3			
24	10,3	9,3		
26	10,3	9,3	8,3	
28	10,3	9,3	8,3	6,5
30	9,7	9,3	8,2	6,5
32	8,7	8,4	8,2	6,5
34	7,9	7,6	7,6	6,5
36	7,2	6,9	6,9	6,5
38	6,6	6,3	6,3	5,9
40	6	5,7	5,7	5,3
42	5,6	5,2	5,2	4,8
44	5,1	4,8	4,8	4,4
46	4,7	4,4	4,4	4
48	4,4	4	4	3,6
50	4	3,7	3,7	3,2
52	3,8	3,4	3,4	2,9
54		3,1	3,1	2,7
56		2,9	2,9	2,4
58		2,7	2,7	2,2
60			2,4	2
62			2,2	1,7
64			2	1,5
ロープ条数	2	2	2	2
LKコード	61	61	61	61
テレ1 (%)	90	90	90	90
テレ2 (%)	90	90	90	90
テレ3 (%)	90	90	90	90
テレ4 (%)	0	0	0	0
テレ5 (%)	0	0	0	0

 ロープ条数
 LKコード
 テレ1 (%)
 テレ2 (%)
 テレ3 (%)
 テレ4 (%)
 テレ5 (%)

アダプタ 4.0m

ラフィングマスト 11.0m

作業可能な最大許容風速は、クレーン操作の注意をご参照下さい。

起伏ロープ条数=8

AC360/6J

ラフィングジブ定格総荷重表

TWIHI-A

定格総荷重(t) = 荷重 + フックブロック質量

オフセット部角度	0°
主ジブ長さ	45,2 m
主ジブ角度	82°
アウトリガー長さ	8,68 m
アウトリガー幅	7 m
カウンターウエイト	44,8 t

 補ジブ長さ (m)
 オフセット部長さ (m)

48	54	60	66
15	15	27	27

作業半径 (m)

22	9,5			
24	9,5	8,6		
26	9,5	8,5	6,7	
28	9,5	8,5	6,7	5
30	9,4	8,5	6,7	5
32	8,5	8,1	6,7	5
34	7,7	7,4	6,7	5
36	7	6,7	6,7	5
38	6,4	6,1	6,1	5
40	5,9	5,6	5,5	4,9
42	5,4	5,1	5	4,4
44	5	4,6	4,6	4
46	4,6	4,2	4,2	3,6
48	4,2	3,9	3,8	3,2
50	3,9	3,6	3,5	2,9
52	3,6	3,3	3,2	2,6
53	3,5	3,1	3,1	2,5
54		3	3	2,3
56		2,8	2,7	2,1
58		2,5	2,5	1,9
59		2,4	2,4	1,8
60			2,3	1,7
62			2	1,5
64			1,8	
65			1,8	
ロープ条数	2	2	2	2
LKコード	62	62	62	62
テレ1 (%)	90	90	90	90
テレ2 (%)	90	90	90	90
テレ3 (%)	90	90	90	90
テレ4 (%)	45	45	45	45
テレ5 (%)	0	0	0	0

アダプタ 4.0m

ラフィングマスト 11.0m

作業可能な最大許容風速は、クレーン操作の注意をご参照下さい。

起伏ロープ条数=8

AC360/6J

ラフィングジブ定格総荷重表

TWIHI-A

定格総荷重(t) = 荷重 + フックブロック質量

オフセット部角度	0°
主ジブ長さ	49,7 m
主ジブ角度	82°
アウトリガー長さ	8,68 m
アウトリガー幅	7 m
カウンターウエイト	44,8 t

 補ジブ長さ (m)
 オフセット部長さ (m)

48	54	60	66
15	15	27	27

作業半径 (m)

24	8,2			
26	8,2	6,3		
28	8,2	6,3	4,8	
30	8,2	6,3	4,8	3,3
32	8,2	6,3	4,8	3,3
34	7,5	6,3	4,8	3,3
36	6,8	6,3	4,8	3,3
38	6,2	5,8	4,8	3,3
40	5,7	5,3	4,8	3,3
42	5,2	4,8	4,6	3,3
44	4,8	4,4	4,2	3,3
46	4,4	4	3,8	3,2
48	4,1	3,7	3,5	2,8
50	3,7	3,4	3,2	2,5
52	3,5	3,1	2,9	2,2
54	3,2	2,9	2,6	2
56		2,6	2,4	1,8
58		2,3	2,2	1,6
60		2,1	2	
62			1,9	
64			1,7	
66			1,5	
ロープ条数	2	2	2	2
LKコード	64	64	64	64
テレ1 (%)	90	90	90	90
テレ2 (%)	90	90	90	90
テレ3 (%)	90	90	90	90
テレ4 (%)	90	90	90	90
テレ5 (%)	0	0	0	0

アダプタ 4.0m
 ラフィングマスト 11.0m
 作業可能な最大許容風速は、クレーン操作の注意をご参照下さい。
 起伏ロープ条数=8

AC360/6J

ラフィングジブ定格総荷重表

TWIHI-A

定格総荷重(t) = 荷重 + フックブロック質量

オフセット部角度	0°
主ジブ長さ	54,2 m
主ジブ角度	82°
アウトリガー長さ	8,68 m
アウトリガー幅	7 m
カウンターウエイト	44,8 t

補ジブ長さ (m)		48	54	60	66
オフセット部長さ (m)		15	15	27	27
作業半径 (m)					
	26	5,7	4		
	28	5,7	4	2,9	
	30	5,7	4	2,9	1,6
	32	5,7	4	2,9	1,6
	34	5,6	4	2,9	1,6
	36	5,6	4	2,9	1,6
	38	5,5	4	2,9	1,6
	40	5,5	4	2,9	1,6
	42	5,1	4	2,9	1,6
	44	4,7	4	2,9	1,6
	46	4,3	3,7	2,9	1,6
	48	3,9	3,3	2,9	1,6
	50	3,6	3,1	2,8	1,6
	52	3,4	2,8	2,6	1,6
	54	3,1	2,6	2,3	1,6
	55	3	2,5	2,2	1,6
	56		2,4	2,1	
	58		2,2	1,9	
	60		2	1,8	
	61		1,9	1,7	
	62			1,6	
	64			1,5	
ロープ条数		2	2	2	2
LKコード		52	52	52	52
テレ1 (%)		90	90	90	90
テレ2 (%)		90	90	90	90
テレ3 (%)		90	90	90	90
テレ4 (%)		90	90	90	90
テレ5 (%)		45	45	45	45

アダプタ 4.0m

ラフィングマスト 11.0m

作業可能な最大許容風速は、クレーン操作の注意をご参照下さい。

起伏ロープ条数=8

AC360/6J

ラフィングジブ定格総荷重表

TWIHI-A

定格総荷重(t) = 荷重 + フックブロック質量

オフセット部角度	0°
主ジブ長さ	58,7 m
主ジブ角度	82°
アウトリガー長さ	8,68 m
アウトリガー幅	7 m
カウンターウエイト	44,8 t

補ジブ長さ (m)	48	54
オフセット部長さ (m)	15	15

作業半径 (m)

26	3,6		
28	3,6	2,2	
30	3,6	2,2	
32	3,6	2,2	
34	3,6	2,2	
36	3,6	2,2	
38	3,6	2,2	
40	3,6	2,2	
42	3,6	2,2	
44	3,5	2,2	
46	3,5	2,2	
48	3,4	2,2	
50	3,4	2,2	
52	3,2	2,2	
54	3	2,2	
55	2,9	2,2	
56		2,1	
58		1,9	
60		1,8	
61		1,7	
ロープ条数	2	2	
LKコード	55	55	
テレ1 (%)	90	90	
テレ2 (%)	90	90	
テレ3 (%)	90	90	
テレ4 (%)	90	90	
テレ5 (%)	90	90	

アダプタ 4.0m

ラフィングマスト 11.0m

作業可能な最大許容風速は、クレーン操作の注意をご参照下さい。

起伏ロープ条数=8

AC360/6J

ラフィングジブ定格総荷重表

TWIHI-A

定格総荷重(t) = 荷重 + フックブロック質量

オフセット部角度	0°
主ジブ長さ	18,2 m
主ジブ角度	82°
アウトリガー長さ	8,68 m
アウトリガー幅	5,54 m
カウンターウエイト	54,3 t

 補ジブ長さ (m)
 オフセット部長さ (m)

48	54	60	66
15	15	27	27

作業半径 (m)

22	16,3			
24	14,4	14,1		
26	12,8	12,6	11,4	
28	11,6	11,3	10,8	10,8
30	10,4	10,2	10,1	9,9
32	9,5	9,2	9,2	9
34	8,7	8,4	8,4	8,1
36	7,9	7,7	7,7	7,4
38	7,3	7	7	6,7
40	6,7	6,4	6,5	6,2
42	6,2	5,9	6	5,7
44	5,8	5,5	5,5	5,2
46	5,4	5	5,1	4,8
48	5	4,7	4,7	4,4
50		4,3	4,3	4
52		4	4	3,7
54			3,7	3,4
56			3,5	3,2
58			3,3	2,9
60				2,7
62				2,5
64				2,3
ロープ条数	2	2	2	2
LKコード	2	2	2	2
テレ1 (%)	45	45	45	45
テレ2 (%)	0	0	0	0
テレ3 (%)	0	0	0	0
テレ4 (%)	0	0	0	0
テレ5 (%)	0	0	0	0

アダプタ 4.0m

ラフィングマスト 11.0m

作業可能な最大許容風速は、クレーン操作の注意をご参照下さい。

起伏ロープ条数=8

AC360/6J

ラフィングジブ定格総荷重表

TWIHI-A

定格総荷重(t) = 荷重 + フックブロック質量

オフセット部角度	0°
主ジブ長さ	22,7 m
主ジブ角度	82°
アウトリガー長さ	8,68 m
アウトリガー幅	5,54 m
カウンターウエイト	54,3 t

 補ジブ長さ (m)
 オフセット部長さ (m)

48	54	60	66
15	15	27	27

作業半径 (m)

18	19,9			
20	18	16,2		
22	15,8	15,5	12,6	
24	13,9	13,6	12	10,6
26	12,4	12,1	11,4	10,4
28	11,2	10,9	10,8	10,2
30	10,1	9,8	9,8	9,5
32	9,2	8,9	8,9	8,6
34	8,4	8,1	8,1	7,8
36	7,6	7,3	7,4	7,1
38	7	6,7	6,7	6,4
40	6,5	6,2	6,2	5,9
42	6	5,7	5,7	5,4
44	5,5	5,2	5,2	4,9
46	5,1	4,8	4,8	4,5
48	4,8	4,4	4,5	4,1
50		4,1	4,1	3,8
52		3,8	3,8	3,5
54		3,5	3,5	3,2
56			3,3	3
58			3	2,7
60			2,8	2,5
62				2,3
64				2,1
66				1,9

 ロープ条数
 LKコード
 テレ1 (%)
 テレ2 (%)
 テレ3 (%)
 テレ4 (%)
 テレ5 (%)

	2	2	2	2
	7	7	7	7
	45	45	45	45
	45	45	45	45
	0	0	0	0
	0	0	0	0
	0	0	0	0

アダプタ 4.0m

ラフィングマスト 11.0m

作業可能な最大許容風速は、クレーン操作の注意をご参照下さい。

起伏ロープ条数=8

AC360/6J

ラフィングジブ定格総荷重表

TWIHI-A

定格総荷重(t) = 荷重 + フックブロック質量

オフセット部角度	0°
主ジブ長さ	27,2 m
主ジブ角度	82°
アウトリガー長さ	8,68 m
アウトリガー幅	5,54 m
カウンターウエイト	54,3 t

 補ジブ長さ (m)
 オフセット部長さ (m)

48	54	60	66
15	15	27	27

作業半径 (m)

18	18,4			
20	17,6	15		
22	15,4	14,7	11,9	
24	13,6	13,3	11,5	10,6
26	12,1	11,8	11	10,4
28	10,9	10,6	10,6	10,1
30	9,8	9,5	9,5	9,2
32	8,9	8,6	8,6	8,3
34	8,1	7,8	7,8	7,5
36	7,4	7,1	7,1	6,8
38	6,8	6,5	6,5	6,2
40	6,2	5,9	6	5,7
42	5,8	5,4	5,5	5,2
44	5,3	5	5	4,7
46	4,9	4,6	4,6	4,3
48	4,6	4,3	4,3	4
50		3,9	3,9	3,6
52		3,6	3,6	3,3
54		3,4	3,4	3
56			3,1	2,8
58			2,9	2,6
60			2,7	2,3
62				2,1
64				1,9
66				1,7
ロープ条数	2	2	2	2
LKコード	13	13	13	13
テレ1 (%)	45	45	45	45
テレ2 (%)	45	45	45	45
テレ3 (%)	45	45	45	45
テレ4 (%)	0	0	0	0
テレ5 (%)	0	0	0	0

アダプタ 4.0m

ラフィングマスト 11.0m

作業可能な最大許容風速は、クレーン操作の注意をご参照下さい。

起伏ロープ条数=8

AC360/6J

ラフィングジブ定格総荷重表

TWIHI-A

定格総荷重(t) = 荷重 + フックブロック質量

オフセット部角度	0°
主ジブ長さ	31,7 m
主ジブ角度	82°
アウトリガー長さ	8,68 m
アウトリガー幅	5,54 m
カウンターウエイト	54,3 t

補ジブ長さ (m)		48	54	60	66
オフセット部長さ (m)		15	15	27	27
作業半径 (m)	20	15,7			
	22	14,7	12,5		
	24	12,9	12,4	10,7	
	26	11,5	11,2	10,4	9,2
	28	10,3	10	10	9,1
	30	9,3	9	9	8,7
	32	8,4	8,1	8,1	7,8
	34	7,7	7,4	7,4	7,1
	36	7	6,7	6,7	6,4
	38	6,4	6,1	6,1	5,8
	40	5,9	5,6	5,6	5,3
	42	5,4	5,1	5,1	4,8
	44	5	4,7	4,7	4,4
	46	4,6	4,3	4,3	4
	48	4,3	3,9	3,9	3,6
	50	4	3,6	3,6	3,3
	52		3,3	3,3	3
	54		3,1	3,1	2,7
	56		2,9	2,8	2,5
	58			2,6	2,2
	60			2,4	2
	62			2,2	1,7
	64				1,5
ロープ条数		2	2	2	2
LKコード		59	59	59	59
テレ1 (%)		90	90	90	90
テレ2 (%)		90	90	90	90
テレ3 (%)		0	0	0	0
テレ4 (%)		0	0	0	0
テレ5 (%)		0	0	0	0

アダプタ 4.0m

ラフィングマスト 11.0m

作業可能な最大許容風速は、クレーン操作の注意をご参照下さい。

起伏ロープ条数=8

AC360/6J

ラフィングジブ定格総荷重表

TWIHI-A

定格総荷重(t) = 荷重 + フックブロック質量

オフセット部角度	0°
主ジブ長さ	36,2 m
主ジブ角度	82°
アウトリガー長さ	8,68 m
アウトリガー幅	5,54 m
カウンターウエイト	54,3 t

 補ジブ長さ (m)
 オフセット部長さ (m)

48	54	60	66
15	15	27	27

作業半径 (m)

20	13,4			
22	13,4	10,4		
24	12,6	10,4	10	
26	11,2	10,4	9,8	8,3
28	10	9,7	9,6	8,2
30	9	8,7	8,7	8,1
32	8,2	7,9	7,9	7,4
34	7,4	7,1	7,1	6,7
36	6,8	6,4	6,5	6,1
38	6,2	5,9	5,9	5,6
40	5,7	5,3	5,4	5
42	5,2	4,9	4,9	4,6
44	4,8	4,5	4,5	4,1
46	4,4	4,1	4,1	3,7
48	4,1	3,8	3,8	3,4
50	3,8	3,4	3,4	3,1
52		3,2	3,2	2,8
54		2,9	2,9	2,5
56		2,7	2,7	2,2
58			2,4	2
60			2,2	1,7
62			2	1,5
ロープ条数	2	2	2	2
LKコード	60	60	60	60
テレ1 (%)	90	90	90	90
テレ2 (%)	90	90	90	90
テレ3 (%)	45	45	45	45
テレ4 (%)	0	0	0	0
テレ5 (%)	0	0	0	0

 ロープ条数
 LKコード
 テレ1 (%)
 テレ2 (%)
 テレ3 (%)
 テレ4 (%)
 テレ5 (%)

アダプタ 4.0m

ラフィングマスト 11.0m

作業可能な最大許容風速は、クレーン操作の注意をご参照下さい。

起伏ロープ条数=8

AC360/6J

ラフティングジブ定格総荷重表

TWIHI-A

定格総荷重(t) = 荷重 + フックブロック質量

オフセット部角度	0°
主ジブ長さ	40,7 m
主ジブ角度	82°
アウトリガー長さ	8,68 m
アウトリガー幅	5,54 m
カウンターウエイト	54,3 t

	48	54	60	66
補ジブ長さ (m)	48	54	60	66
オフセット部長さ (m)	15	15	27	27
作業半径 (m)	22	24	26	28
	10,3	9,3	8,3	6,5
	10,3	9,3	8,3	6,5
	10,3	9,3	8,3	6,5
	9,7	9,1	8,3	6,5
	8,7	8,3	8,1	6,5
	7,9	7,6	7,4	6,5
	7,2	6,8	6,8	6,2
	6,5	6,2	6,2	5,6
	6	5,6	5,6	5,1
	5,4	5,1	5,1	4,6
	5	4,7	4,7	4,1
	4,6	4,3	4,3	3,7
	4,2	3,9	3,9	3,3
	3,9	3,6	3,6	3
	3,6	3,3	3,3	2,7
	3,3	3	3	2,4
		2,7	2,7	2,1
		2,5	2,5	1,9
		2,3	2,2	1,7
			2	1,5
			1,8	
			1,6	
ロープ条数	2	2	2	2
LKコード	61	61	61	61
テレ1 (%)	90	90	90	90
テレ2 (%)	90	90	90	90
テレ3 (%)	90	90	90	90
テレ4 (%)	0	0	0	0
テレ5 (%)	0	0	0	0

アダプタ 4.0m

ラフティングマスト 11.0m

作業可能な最大許容風速は、クレーン操作の注意をご参照下さい。

起伏ロープ条数=8

AC360/6J

ラフィングジブ定格総荷重表

TWIHI-A

定格総荷重(t) = 荷重 + フックブロック質量

オフセット部角度	0°
主ジブ長さ	45,2 m
主ジブ角度	82°
アウトリガー長さ	8,68 m
アウトリガー幅	5,54 m
カウンターウエイト	54,3 t

 補ジブ長さ (m)
 オフセット部長さ (m)

48	54	60	66
15	15	27	27

作業半径 (m)

22	9,5			
24	9,5	8,6		
26	9,5	8,5	6,7	
28	9,2	8,5	6,7	5
30	8,4	7,8	6,7	5
32	7,7	7,1	6,7	5
34	7	6,5	6,3	5
36	6,3	5,9	5,8	5
38	5,8	5,4	5,3	4,6
40	5,3	4,9	4,8	4,1
42	4,8	4,5	4,3	3,7
44	4,4	4,1	3,9	3,3
46	4,1	3,7	3,6	2,9
48	3,7	3,4	3,2	2,6
50	3,5	3,1	2,9	2,3
52	3,2	2,8	2,7	2,1
53	3,1	2,7	2,6	1,9
54		2,6	2,4	1,8
56		2,3	2,2	1,6
58		2,1	2	
59		2	1,9	
60			1,8	
62			1,6	
63			1,5	
ロープ条数	2	2	2	2
LKコード	62	62	62	62
テレ1 (%)	90	90	90	90
テレ2 (%)	90	90	90	90
テレ3 (%)	90	90	90	90
テレ4 (%)	45	45	45	45
テレ5 (%)	0	0	0	0

アダプタ 4.0m

ラフィングマスト 11.0m

作業可能な最大許容風速は、クレーン操作の注意をご参照下さい。

起伏ロープ条数=8

AC360/6J

ラフィングジブ定格総荷重表

TWIHI-A

定格総荷重(t) = 荷重 + フックブロック質量

オフセット部角度	0°
主ジブ長さ	49,7 m
主ジブ角度	82°
アウトリガー長さ	8,68 m
アウトリガー幅	5,54 m
カウンターウエイト	54,3 t

 補ジブ長さ (m)
 オフセット部長さ (m)

48	54	60	66
15	15	27	27

作業半径 (m)

24	8,2			
26	8,2	6,3		
28	8,2	6,3	4,8	
30	7,9	6,3	4,8	3,3
32	7,2	6,3	4,8	3,3
34	6,6	6	4,8	3,3
36	6,1	5,5	4,8	3,3
38	5,6	5	4,8	3,3
40	5,1	4,5	4,3	3,3
42	4,7	4,1	3,9	3,3
44	4,3	3,7	3,5	2,9
46	3,9	3,4	3,2	2,5
48	3,6	3,1	2,9	2,2
50	3,3	2,8	2,6	2
52	3,1	2,6	2,3	1,7
53	2,9	2,4	2,2	1,6
54	2,8	2,3	2,1	
56		2,1	1,9	
58		1,9	1,7	
60		1,7	1,6	
61			1,5	
ロープ条数	2	2	2	2
LKコード	64	64	64	64
テレ1 (%)	90	90	90	90
テレ2 (%)	90	90	90	90
テレ3 (%)	90	90	90	90
テレ4 (%)	90	90	90	90
テレ5 (%)	0	0	0	0

アダプタ 4.0m

ラフィングマスト 11.0m

作業可能な最大許容風速は、クレーン操作の注意をご参照下さい。

起伏ロープ条数=8

AC360/6J

ラフィングジブ定格総荷重表

TWIHI-A

定格総荷重(t) = 荷重 + フックブロック質量

オフセット部角度	0°
主ジブ長さ	54,2 m
主ジブ角度	82°
アウトリガー長さ	8,68 m
アウトリガー幅	5,54 m
カウンターウエイト	54,3 t

 補ジブ長さ (m)
 オフセット部長さ (m)

48	54	60	66
15	15	27	27

作業半径 (m)

26	5,7	4		
28	5,7	4	2,9	
30	5,7	4	2,9	1,6
32	5,7	4	2,9	1,6
34	5,6	4	2,9	1,6
36	5,6	4	2,9	1,6
38	5,3	4	2,9	1,6
40	4,8	4	2,9	1,6
42	4,4	3,8	2,9	1,6
44	4,1	3,4	2,9	1,6
46	3,7	3,1	2,8	1,6
48	3,4	2,8	2,5	1,6
50	3,2	2,5	2,3	1,6
51	3	2,4	2,2	1,5
52	2,9	2,3	2	
54	2,7	2	1,8	
55	2,6	2	1,7	
56		1,9	1,6	
57		1,8	1,5	
58		1,7		
60		1,5		
ロープ条数	2	2	2	2
LKコード	52	52	52	52
テレ1 (%)	90	90	90	90
テレ2 (%)	90	90	90	90
テレ3 (%)	90	90	90	90
テレ4 (%)	90	90	90	90
テレ5 (%)	45	45	45	45

アダプタ 4.0m

ラフィングマスト 11.0m

作業可能な最大許容風速は、クレーン操作の注意をご参照下さい。

起伏ロープ条数=8

AC360/6J

ラフィングジブ定格総荷重表

TWIHI-A

定格総荷重(t) = 荷重 + フックブロック質量

オフセット部角度	0°
主ジブ長さ	58,7 m
主ジブ角度	82°
アウトリガー長さ	8,68 m
アウトリガー幅	5,54 m
カウンターウエイト	54,3 t

 補ジブ長さ (m)
 オフセット部長さ (m)

48	54
15	15

作業半径 (m)

26	3,6	
28	3,6	2,2
30	3,6	2,2
32	3,6	2,2
34	3,6	2,2
36	3,6	2,2
38	3,6	2,2
40	3,6	2,2
42	3,6	2,2
44	3,5	2,2
46	3,4	2,2
48	3,1	2,2
50	2,9	2,2
52	2,7	1,9
54	2,4	1,8
55	2,4	1,7
56		1,6
57		1,5
	2	2
	55	55
	90	90
	90	90
	90	90
	90	90
	90	90

 ロープ条数
 LKコード
 テレ1 (%)
 テレ2 (%)
 テレ3 (%)
 テレ4 (%)
 テレ5 (%)

アダプタ 4.0m

ラフィングマスト 11.0m

作業可能な最大許容風速は、クレーン操作の注意をご参照下さい。

起伏ロープ条数=8

AC360/6J

ラフィングジブ定格総荷重表

TWIHI-A

定格総荷重(t) = 荷重 + フックブロック質量

オフセット部角度	0°
主ジブ長さ	18,2 m
主ジブ角度	82°
アウトリガー長さ	8,68 m
アウトリガー幅	5,54 m
カウンターウエイト	44,8 t

補ジブ長さ (m)		48	54
オフセット部長さ (m)		15	15
作業半径 (m)			
	22	14	
	24	12,3	12,1
	26	11	10,7
	28	9,8	9,5
	30	8,9	8,6
	32	8	7,7
	34	7,3	7
	36	6,6	6,3
	38	6,1	5,8
	40	5,6	5,3
	42	5,1	4,8
	44	4,7	4,4
	46	4,4	4
	48	4	3,7
	50		3,4
	52		3,1
ロープ条数		2	2
LKコード		2	2
テレ1 (%)		45	45
テレ2 (%)		0	0
テレ3 (%)		0	0
テレ4 (%)		0	0
テレ5 (%)		0	0

アダプタ 4.0m

ラフィングマスト 11.0m

作業可能な最大許容風速は、クレーン操作の注意をご参照下さい。

起伏ロープ条数=8

AC360/6J

ラフィングジブ定格総荷重表

TWIHI-A

定格総荷重(t) = 荷重 + フックブロック質量

オフセット部角度	0°
主ジブ長さ	22,7 m
主ジブ角度	82°
アウトリガー長さ	8,68 m
アウトリガー幅	5,54 m
カウンターウエイト	44,8 t

 補ジブ長さ (m)
 オフセット部長さ (m)

48	54
15	15

作業半径 (m)

18	18	
20	15,5	15,2
22	13,5	13,2
24	11,9	11,6
26	10,6	10,3
28	9,4	9,1
30	8,5	8,2
32	7,7	7,4
34	7	6,7
36	6,3	6
38	5,8	5,5
40	5,3	5
42	4,9	4,6
44	4,5	4,2
46	4,1	3,8
48	3,8	3,5
50		3,2
52		2,9
54		2,7
	2	2
	7	7
	45	45
	45	45
	0	0
	0	0
	0	0

 ロープ条数
 LKコード
 テレ1 (%)
 テレ2 (%)
 テレ3 (%)
 テレ4 (%)
 テレ5 (%)

アダプタ 4.0m

ラフィングマスト 11.0m

作業可能な最大許容風速は、クレーン操作の注意をご参照下さい。

起伏ロープ条数=8

AC360/6J

ラフィングジブ定格総荷重表

TWIHI-A

定格総荷重(t) = 荷重 + フックブロック質量

オフセット部角度	0°
主ジブ長さ	27,2 m
主ジブ角度	82°
アウトリガー長さ	8,68 m
アウトリガー幅	5,54 m
カウンターウエイト	44,8 t

 補ジブ長さ (m)
 オフセット部長さ (m)

48	54
15	15

作業半径 (m)

18	17,1	
20	15	14,4
22	13,1	12,8
24	11,5	11,2
26	10,2	9,9
28	9,1	8,8
30	8,2	7,9
32	7,4	7,1
34	6,7	6,4
36	6,1	5,8
38	5,6	5,3
40	5,1	4,8
42	4,7	4,3
44	4,3	4
46	3,9	3,6
48	3,6	3,3
50		3
52		2,7
54		2,5
	2	2
	13	13
	45	45
	45	45
	45	45
	0	0
	0	0

 ロープ条数
 LKコード
 テレ1 (%)
 テレ2 (%)
 テレ3 (%)
 テレ4 (%)
 テレ5 (%)

アダプタ 4.0m

ラフィングマスト 11.0m

作業可能な最大許容風速は、クレーン操作の注意をご参照下さい。

起伏ロープ条数=8

AC360/6J

ラフィングジブ定格総荷重表

TWIHI-A

定格総荷重(t) = 荷重 + フックブロック質量

オフセット部角度	0°
主ジブ長さ	31,7 m
主ジブ角度	82°
アウトリガー長さ	8,68 m
アウトリガー幅	5,54 m
カウンターウエイト	44,8 t

 補ジブ長さ (m)
 オフセット部長さ (m)

48	54
15	15

作業半径 (m)

20	13,7	
22	12,3	11,5
24	10,9	10,4
26	9,7	9,3
28	8,6	8,3
30	7,7	7,4
32	6,9	6,6
34	6,3	6
36	5,7	5,4
38	5,2	4,9
40	4,7	4,4
42	4,3	4
44	3,9	3,6
46	3,6	3,3
48	3,3	3
50	3	2,7
52		2,4
54		2,2
56		2
	2	2
	59	59
	90	90
	90	90
	0	0
	0	0
	0	0

 ロープ条数
 LKコード
 テレ1 (%)
 テレ2 (%)
 テレ3 (%)
 テレ4 (%)
 テレ5 (%)

アダプタ 4.0m

ラフィングマスト 11.0m

作業可能な最大許容風速は、クレーン操作の注意をご参照下さい。

起伏ロープ条数=8

AC360/6J

ラフィングジブ定格総荷重表

TWIHI-A

定格総荷重(t) = 荷重 + フックブロック質量

オフセット部角度	0°
主ジブ長さ	36,2 m
主ジブ角度	82°
アウトリガー長さ	8,68 m
アウトリガー幅	5,54 m
カウンターウエイト	44,8 t

補ジブ長さ (m)		48	54
オフセット部長さ (m)		15	15
作業半径 (m)			
	20	12,8	
	22	11,4	10,4
	24	10,3	9,6
	26	9,3	8,6
	28	8,3	7,8
	30	7,4	7
	32	6,7	6,3
	34	6	5,7
	36	5,4	5,1
	38	4,9	4,6
	40	4,5	4,2
	42	4,1	3,8
	44	3,7	3,4
	46	3,4	3,1
	48	3,1	2,8
	50	2,9	2,5
	52		2,2
	54		2
	56		1,7
ロープ条数		2	2
LKコード		60	60
テレ1 (%)		90	90
テレ2 (%)		90	90
テレ3 (%)		45	45
テレ4 (%)		0	0
テレ5 (%)		0	0

アダプタ 4.0m

ラフィングマスト 11.0m

作業可能な最大許容風速は、クレーン操作の注意をご参照下さい。

起伏ロープ条数=8

AC360/6J

ラフィングジブ定格総荷重表

TWIHI-A

定格総荷重(t) = 荷重 + フックブロック質量

オフセット部角度	0°
主ジブ長さ	40,7 m
主ジブ角度	82°
アウトリガー長さ	8,68 m
アウトリガー幅	5,54 m
カウンターウエイト	44,8 t

補ジブ長さ (m)		48	54
オフセット部長さ (m)		15	15
作業半径 (m)			
	22	10,3	
	24	9,5	8,8
	26	8,6	7,9
	28	7,8	7,1
	30	7	6,4
	32	6,4	5,8
	34	5,8	5,2
	36	5,2	4,7
	38	4,7	4,3
	40	4,3	3,8
	42	3,9	3,5
	44	3,5	3,1
	46	3,2	2,8
	48	2,9	2,5
	50	2,7	2,2
	52	2,4	2
	54		1,7
	56		1,5
ロープ条数		2	2
LKコード		61	61
テレ1 (%)		90	90
テレ2 (%)		90	90
テレ3 (%)		90	90
テレ4 (%)		0	0
テレ5 (%)		0	0

アダプタ 4.0m

ラフィングマスト 11.0m

作業可能な最大許容風速は、クレーン操作の注意をご参照下さい。

起伏ロープ条数=8

AC360/6J

ラフィングジブ定格総荷重表

TWIHI-A

定格総荷重(t) = 荷重 + フックブロック質量

オフセット部角度	0°
主ジブ長さ	45,2 m
主ジブ角度	82°
アウトリガー長さ	8,68 m
アウトリガー幅	5,54 m
カウンターウエイト	44,8 t

 補ジブ長さ (m)
 オフセット部長さ (m)

48	54
15	15

作業半径 (m)

22	9,5	
24	8,9	8,2
26	8	7,3
28	7,2	6,6
30	6,5	5,9
32	5,9	5,3
34	5,4	4,8
36	4,9	4,3
38	4,4	3,9
40	4	3,5
42	3,7	3,1
44	3,3	2,7
46	3	2,4
48	2,7	2,2
50	2,5	1,9
52	2,3	1,7
53	2,1	1,6
	2	2
	62	62
	90	90
	90	90
	90	90
	45	45
	0	0

 ロープ条数
 LKコード
 テレ1 (%)
 テレ2 (%)
 テレ3 (%)
 テレ4 (%)
 テレ5 (%)

アダプタ 4.0m

ラフィングマスト 11.0m

作業可能な最大許容風速は、クレーン操作の注意をご参照下さい。

起伏ロープ条数=8

AC360/6J

ラフィングジブ定格総荷重表

TWIHI-A

定格総荷重(t) = 荷重 + フックブロック質量

オフセット部角度	0°
主ジブ長さ	49,7 m
主ジブ角度	82°
アウトリガー長さ	8,68 m
アウトリガー幅	5,54 m
カウンターウエイト	44,8 t

 補ジブ長さ (m)
 オフセット部長さ (m)

48	54
15	15

作業半径 (m)

24	8,2	
26	7,4	6,3
28	6,7	6,1
30	6	5,4
32	5,5	4,9
34	4,9	4,3
36	4,5	3,9
38	4,1	3,4
40	3,7	3
42	3,3	2,7
44	3	2,4
46	2,7	2,1
48	2,4	1,8
50	2,2	1,6
52	2	
54	1,8	
	2	2
	64	64
	90	90
	90	90
	90	90
	90	90
	0	0

 ロープ条数
 LKコード
 テレ1 (%)
 テレ2 (%)
 テレ3 (%)
 テレ4 (%)
 テレ5 (%)

アダプタ 4.0m

ラフィングマスト 11.0m

作業可能な最大許容風速は、クレーン操作の注意をご参照下さい。

起伏ロープ条数=8

AC360/6J

ラフィングジブ定格総荷重表

TWIHI-A

定格総荷重(t) = 荷重 + フックブロック質量

オフセット部角度	0°
主ジブ長さ	54,2 m
主ジブ角度	82°
アウトリガー長さ	8,68 m
アウトリガー幅	5,54 m
カウンターウエイト	44,8 t

補ジブ長さ (m)		48	54
オフセット部長さ (m)		15	15
作業半径 (m)			
	26	5,7	4
	28	5,7	4
	30	5,6	4
	32	5,1	4
	34	4,6	4
	36	4,1	3,5
	38	3,7	3
	40	3,3	2,7
	42	3	2,3
	44	2,7	2
	46	2,4	1,7
	47	2,3	1,6
	48	2,2	
	50	2	
	52	1,7	
	54	1,6	
ロープ条数		2	2
LKコード		52	52
テレ1 (%)		90	90
テレ2 (%)		90	90
テレ3 (%)		90	90
テレ4 (%)		90	90
テレ5 (%)		45	45

アダプタ 4.0m

ラフィングマスト 11.0m

作業可能な最大許容風速は、クレーン操作の注意をご参照下さい。

起伏ロープ条数=8

AC360/6J

ラフィングジブ定格総荷重表

TWIHI-A

定格総荷重(t) = 荷重 + フックブロック質量

オフセット部角度	0°
主ジブ長さ	58,7 m
主ジブ角度	82°
アウトリガー長さ	8,68 m
アウトリガー幅	5,54 m
カウンターウエイト	44,8 t

補ジブ長さ (m)
 オフセット部長さ (m)

48	54
15	15

作業半径 (m)

26	3,6	
28	3,6	2,2
30	3,6	2,2
32	3,6	2,2
34	3,6	2,2
36	3,6	2,2
38	3,3	2,2
40	2,9	2,2
42	2,6	1,9
44	2,3	1,6
45	2,2	1,5
46	2,1	
48	1,8	
50	1,6	
51	1,6	
	2	2
	55	55
	90	90
	90	90
	90	90
	90	90
	90	90

ロープ条数
 LKコード
 テレ1 (%)
 テレ2 (%)
 テレ3 (%)
 テレ4 (%)
 テレ5 (%)

アダプタ 4.0m

ラフィングマスト 11.0m

作業可能な最大許容風速は、クレーン操作の注意をご参照下さい。

起伏ロープ条数=8

AC360/6J
ラフィングジブ定格総荷重表
TWIHI-A

定格総荷重(t) = 荷重 + フックブロック質量

オフセット部角度	20°
主ジブ長さ	18,2 m
補ジブ長さ	48 m
オフセット部長さ	15 m
アウトリガー長さ	8,68 m
アウトリガー幅	8,5 m
カウンターウエイト	116,7 t

主ジブ角度 (°)

82	73	65
----	----	----

作業半径 (m)

26	12,5		
28	11,8		
30	11,3		
32	10,7		
34	10,2		
36	9,8	10,5	
38	9,4	10,1	
40	9,1	9,7	
42	8,8	9,3	
44	8,6	9	9,5
46	8,4	8,8	9,1
48		8,6	8,9
50			8,6
52			8,4
ロープ条数	2	2	2
LKコード	2	2	2
テレ1 (%)	45	45	45
テレ2 (%)	0	0	0
テレ3 (%)	0	0	0
テレ4 (%)	0	0	0
テレ5 (%)	0	0	0

アダプタ 4.0m

ラフィングマスト 11.0m

作業可能な最大許容風速は、クレーン操作の注意をご参照下さい。

起伏ロープ条数=8

AC360/6J

ラフィングジブ定格総荷重表

TWIHI-A

定格総荷重(t) = 荷重 + フックブロック質量

オフセット部角度	20°
主ジブ長さ	18,2 m
補ジブ長さ	54 m
オフセット部長さ	15 m
アウトリガー長さ	8,68 m
アウトリガー幅	8,5 m
カウンターウエイト	116,7 t

主ジブ角度 (°)

82	73	65
----	----	----

作業半径 (m)

28	12,6		
30	12		
32	11,4		
34	11		
36	10,5		
38	10	10,7	
40	9,7	10,3	
42	9,4	9,9	
44	9,1	9,6	
46	8,8	9,3	
48	8,7	9	9,5
50	8,5	8,8	9,2
52		8,6	8,9
54		8,4	8,7
56			8,5
ロープ条数	2	2	2
LKコード	2	2	2
テレ1 (%)	45	45	45
テレ2 (%)	0	0	0
テレ3 (%)	0	0	0
テレ4 (%)	0	0	0
テレ5 (%)	0	0	0

アダプタ 4.0m

ラフィングマスト 11.0m

作業可能な最大許容風速は、クレーン操作の注意をご参照下さい。

起伏ロープ条数=8

AC360/6J

ラフィングジブ定格総荷重表

TWIHI-A

定格総荷重(t) = 荷重 + フックブロック質量

オフセット部角度	20°
主ジブ長さ	18,2 m
補ジブ長さ	60 m
オフセット部長さ	27 m
アウトリガー長さ	8,68 m
アウトリガー幅	8,5 m
カウンターウエイト	116,7 t

主ジブ角度 (°)

82	73	65
----	----	----

作業半径 (m)

34	6,8			
36	6,5			
38	6,3			
40	6,1			
42	5,8			
44	5,6			
46	5,5	5,7		
48	5,3	5,6		
50	5,2	5,4		
52	5,1	5,2		
54	4,9	5,1	5,3	
56	4,8	5	5,2	
58		4,9	5	
60		4,8	4,9	
62			4,8	
64			4,7	
ロープ条数	2	2	2	
LKコード	2	2	2	
テレ1 (%)	45	45	45	
テレ2 (%)	0	0	0	
テレ3 (%)	0	0	0	
テレ4 (%)	0	0	0	
テレ5 (%)	0	0	0	

アダプタ 4.0m

ラフィングマスト 11.0m

作業可能な最大許容風速は、クレーン操作の注意をご参照下さい。

起伏ロープ条数=8

AC360/6J

ラフィングジブ定格総荷重表

TWIHI-A

定格総荷重(t) = 荷重 + フックブロック質量

オフセット部角度	20°
主ジブ長さ	18,2 m
補ジブ長さ	66 m
オフセット部長さ	27 m
アウトリガー長さ	8,68 m
アウトリガー幅	8,5 m
カウンターウエイト	116,7 t

主ジブ角度 (°)

82	73	65
----	----	----

作業半径 (m)

36	6,7			
38	6,4			
40	6,2			
42	6			
44	5,8			
46	5,7			
48	5,5	5,7		
50	5,4	5,6		
52	5,2	5,4		
54	5,1	5,3		
56	5	5,2		
58	4,9	5	5,2	
60	4,8	4,9	5,1	
62	4,7	4,9	5	
64		4,8	4,9	
66		4,7	4,8	
68			4,7	
ロープ条数	2	2	2	
LKコード	2	2	2	
テレ1 (%)	45	45	45	
テレ2 (%)	0	0	0	
テレ3 (%)	0	0	0	
テレ4 (%)	0	0	0	
テレ5 (%)	0	0	0	

アダプタ 4.0m

ラフィングマスト 11.0m

作業可能な最大許容風速は、クレーン操作の注意をご参照下さい。

起伏ロープ条数=8

AC360/6J
ラフィングジブ定格総荷重表
TWIHI-A

定格総荷重(t) = 荷重 + フックブロック質量

オフセット部角度	20°
主ジブ長さ	22,7 m
補ジブ長さ	48 m
オフセット部長さ	15 m
アウトリガー長さ	8,68 m
アウトリガー幅	8,5 m
カウンターウエイト	116,7 t

主ジブ角度 (°)

82	73	65
----	----	----

作業半径 (m)

22	14,5		
24	13,6		
26	12,7		
28	12,1		
30	11,5		
32	10,9		
34	10,4	11,5	
36	10	10,9	
38	9,6	10,4	
40	9,2	10	
42	8,9	9,6	10,3
44	8,7	9,2	9,9
46	8,5	8,9	9,5
48		8,7	9,1
50		8,5	8,8
52			8,6
54			8,4
ロープ条数	2	2	2
LKコード	7	7	7
テレ1 (%)	45	45	45
テレ2 (%)	45	45	45
テレ3 (%)	0	0	0
テレ4 (%)	0	0	0
テレ5 (%)	0	0	0

アダプタ 4.0m

ラフィングマスト 11.0m

作業可能な最大許容風速は、クレーン操作の注意をご参照下さい。

起伏ロープ条数=8

AC360/6J

ラフィングジブ定格総荷重表

TWIHI-A

定格総荷重(t) = 荷重 + フックブロック質量

オフセット部角度	20°
主ジブ長さ	22,7 m
補ジブ長さ	54 m
オフセット部長さ	15 m
アウトリガー長さ	8,68 m
アウトリガー幅	8,5 m
カウンターウエイト	116,7 t

主ジブ角度 (°)

82	73	65
----	----	----

作業半径 (m)

24	14,1			
26	13,4			
28	12,8			
30	12,2			
32	11,7			
34	11,1			
36	10,6	11,6		
38	10,2	11,1		
40	9,9	10,7		
42	9,5	10,2		
44	9,2	9,9		
46	8,9	9,6	10,1	
48	8,7	9,3	9,8	
50	8,5	9	9,5	
52	8,4	8,8	9,1	
54		8,6	8,9	
56		8,4	8,7	
58			8,5	
ロープ条数	2	2	2	
LKコード	7	7	7	
テレ1 (%)	45	45	45	
テレ2 (%)	45	45	45	
テレ3 (%)	0	0	0	
テレ4 (%)	0	0	0	
テレ5 (%)	0	0	0	

アダプタ 4.0m

ラフィングマスト 11.0m

作業可能な最大許容風速は、クレーン操作の注意をご参照下さい。

起伏ロープ条数=8

AC360/6J
ラフィングジブ定格総荷重表
TWIHI-A

定格総荷重(t) = 荷重 + フックブロック質量

オフセット部角度	20°
主ジブ長さ	22,7 m
補ジブ長さ	60 m
オフセット部長さ	27 m
アウトリガー長さ	8,68 m
アウトリガー幅	8,5 m
カウンターウエイト	116,7 t

主ジブ角度 (°)

82	73	65
----	----	----

作業半径 (m)

30	7,5		
32	7,2		
34	6,8		
36	6,6		
38	6,3		
40	6,1		
42	5,9	6,3	
44	5,7	6	
46	5,5	5,8	
48	5,4	5,6	
50	5,2	5,5	
52	5,1	5,3	5,5
54	4,9	5,2	5,4
56	4,8	5	5,3
58	4,7	4,9	5,1
60		4,8	5
62		4,7	4,9
64			4,8
66			4,7
	2	2	2
	7	7	7
	45	45	45
	45	45	45
	0	0	0
	0	0	0
	0	0	0

ロープ条数

LKコード

テレ1 (%)

テレ2 (%)

テレ3 (%)

テレ4 (%)

テレ5 (%)

アダプタ 4.0m

ラフィングマスト 11.0m

作業可能な最大許容風速は、クレーン操作の注意をご参照下さい。

起伏ロープ条数=8

AC360/6J
ラフィングジブ定格総荷重表
TWIHI-A

定格総荷重(t) = 荷重 + フックブロック質量

オフセット部角度	20°
主ジブ長さ	22,7 m
補ジブ長さ	66 m
オフセット部長さ	27 m
アウトリガー長さ	8,68 m
アウトリガー幅	8,5 m
カウンターウエイト	116,7 t

主ジブ角度 (°)

82	73	65
----	----	----

作業半径 (m)

32	7,2		
34	7		
36	6,7		
38	6,4		
40	6,3		
42	6,1		
44	5,9		
46	5,7	6	
48	5,5	5,8	
50	5,4	5,6	
52	5,3	5,5	
54	5,1	5,3	
56	5	5,2	5,4
58	4,9	5,1	5,3
60	4,8	5	5,2
62	4,8	4,9	5
64	4,7	4,8	4,9
66		4,8	4,9
68		4,7	4,8
70			4,7
	2	2	2
	7	7	7
	45	45	45
	45	45	45
	0	0	0
	0	0	0
	0	0	0

ロープ条数

LKコード

テレ1 (%)

テレ2 (%)

テレ3 (%)

テレ4 (%)

テレ5 (%)

アダプタ 4.0m

ラフィングマスト 11.0m

作業可能な最大許容風速は、クレーン操作の注意をご参照下さい。

起伏ロープ条数=8

AC360/6J
ラフィングジブ定格総荷重表
TWIHI-A

定格総荷重(t) = 荷重 + フックブロック質量

オフセット部角度	20°
主ジブ長さ	27,2 m
補ジブ長さ	48 m
オフセット部長さ	15 m
アウトリガー長さ	8,68 m
アウトリガー幅	8,5 m
カウンターウエイト	116,7 t

主ジブ角度 (°)

82	73	65
----	----	----

作業半径 (m)

24	13,8			
26	13			
28	12,2			
30	11,7			
32	11,1			
34	10,5			
36	10,1	11,3		
38	9,7	10,8		
40	9,3	10,2		
42	8,9	9,9		
44	8,7	9,5		
46	8,5	9,1	9,9	
48		8,9	9,5	
50		8,6	9,1	
52		8,4	8,9	
54			8,6	
56			8,4	
ロープ条数	2	2	2	
LKコード	13	13	13	
テレ1 (%)	45	45	45	
テレ2 (%)	45	45	45	
テレ3 (%)	45	45	45	
テレ4 (%)	0	0	0	
テレ5 (%)	0	0	0	

ロープ条数

LKコード

テレ1 (%)

テレ2 (%)

テレ3 (%)

テレ4 (%)

テレ5 (%)

アダプタ 4.0m

ラフィングマスト 11.0m

作業可能な最大許容風速は、クレーン操作の注意をご参照下さい。

起伏ロープ条数=8

AC360/6J
ラフィングジブ定格総荷重表
TWIHI-A

定格総荷重(t) = 荷重 + フックブロック質量

オフセット部角度	20°
主ジブ長さ	27,2 m
補ジブ長さ	54 m
オフセット部長さ	15 m
アウトリガー長さ	8,68 m
アウトリガー幅	8,5 m
カウンターウエイト	116,7 t

主ジブ角度 (°)

82	73	65
----	----	----

作業半径 (m)

26	13,5		
28	12,9		
30	12,3		
32	11,8		
34	11,3		
36	10,8		
38	10,3	11,4	
40	10	11	
42	9,6	10,5	
44	9,3	10,1	
46	9	9,8	
48	8,8	9,4	10,1
50	8,6	9,1	9,8
52	8,4	8,9	9,4
54		8,7	9,1
56		8,5	8,9
58			8,7
60			8,5
62			8,3
	2	2	2
	13	13	13
	45	45	45
	45	45	45
	45	45	45
	0	0	0
	0	0	0

ロープ条数

LKコード

テレ1 (%)

テレ2 (%)

テレ3 (%)

テレ4 (%)

テレ5 (%)

アダプタ 4.0m

ラフィングマスト 11.0m

作業可能な最大許容風速は、クレーン操作の注意をご参照下さい。

起伏ロープ条数=8

AC360/6J

ラフィングジブ定格総荷重表

TWIHI-A

定格総荷重(t) = 荷重 + フックブロック質量

オフセット部角度	20°
主ジブ長さ	27,2 m
補ジブ長さ	60 m
オフセット部長さ	27 m
アウトリガー長さ	8,68 m
アウトリガー幅	8,5 m
カウンターウエイト	116,7 t

主ジブ角度 (°)

82	73	65
----	----	----

作業半径 (m)

30	7,5		
32	7,2		
34	6,9		
36	6,6		
38	6,4		
40	6,1		
42	5,9		
44	5,7	6,1	
46	5,5	5,9	
48	5,4	5,7	
50	5,2	5,5	
52	5,1	5,4	
54	4,9	5,2	5,5
56	4,8	5,1	5,3
58	4,7	5	5,2
60		4,9	5,1
62		4,8	4,9
64		4,7	4,9
66			4,8
68			4,7
	2	2	2
	13	13	13
	45	45	45
	45	45	45
	45	45	45
	0	0	0
	0	0	0

ロープ条数

LKコード

テレ1 (%)

テレ2 (%)

テレ3 (%)

テレ4 (%)

テレ5 (%)

アダプタ 4.0m

ラフィングマスト 11.0m

作業可能な最大許容風速は、クレーン操作の注意をご参照下さい。

起伏ロープ条数=8

AC360/6J

ラフィングジブ定格総荷重表

TWIHI-A

定格総荷重(t) = 荷重 + フックブロック質量

オフセット部角度	20°
主ジブ長さ	27,2 m
補ジブ長さ	66 m
オフセット部長さ	27 m
アウトリガー長さ	8,68 m
アウトリガー幅	8,5 m
カウンターウエイト	116,7 t

主ジブ角度 (°)

82	73	65
----	----	----

作業半径 (m)

32	7,2		
34	7		
36	6,7		
38	6,4		
40	6,2		
42	6,1		
44	5,9		
46	5,7		
48	5,5	5,9	
50	5,4	5,7	
52	5,2	5,5	
54	5,1	5,4	
56	5	5,2	
58	4,9	5,1	5,3
60	4,8	5	5,2
62	4,8	4,9	5,1
64	4,7	4,8	5
66		4,8	4,9
68		4,7	4,8
70			4,8
72			4,7
ロープ条数	2	2	2
LKコード	13	13	13
テレ1 (%)	45	45	45
テレ2 (%)	45	45	45
テレ3 (%)	45	45	45
テレ4 (%)	0	0	0
テレ5 (%)	0	0	0

アダプタ 4.0m

ラフィングマスト 11.0m

作業可能な最大許容風速は、クレーン操作の注意をご参照下さい。

起伏ロープ条数=8

AC360/6J

ラフィングジブ定格総荷重表

TWIHI-A

定格総荷重(t) = 荷重 + フックブロック質量

オフセット部角度	20°
主ジブ長さ	31,7 m
補ジブ長さ	48 m
オフセット部長さ	15 m
アウトリガー長さ	8,68 m
アウトリガー幅	8,5 m
カウンターウエイト	116,7 t

主ジブ角度 (°)

82	73	65
----	----	----

作業半径 (m)

24	13,9			
26	13,2			
28	12,5			
30	11,9			
32	11,3			
34	10,8			
36	10,3			
38	9,9	11,2		
40	9,5	10,6		
42	9,1	10,1		
44	8,8	9,8		
46	8,6	9,4		
48	8,4	9,1	9,9	
50		8,8	9,5	
52		8,6	9,2	
54		8,4	8,9	
56			8,7	
58			8,5	
	2	2	2	
	59	59	59	
	90	90	90	
	90	90	90	
	0	0	0	
	0	0	0	
	0	0	0	

ロープ条数

LKコード

テレ1 (%)

テレ2 (%)

テレ3 (%)

テレ4 (%)

テレ5 (%)

アダプタ 4.0m

ラフィングマスト 11.0m

作業可能な最大許容風速は、クレーン操作の注意をご参照下さい。

起伏ロープ条数=8

AC360/6J

ラフィングジブ定格総荷重表

TWIHI-A

定格総荷重(t) = 荷重 + フックブロック質量

オフセット部角度	20°
主ジブ長さ	31,7 m
補ジブ長さ	54 m
オフセット部長さ	15 m
アウトリガー長さ	8,68 m
アウトリガー幅	8,5 m
カウンターウエイト	116,7 t

主ジブ角度 (°)

82	73	65
----	----	----

作業半径 (m)

26	11,3		
28	11,3		
30	11,3		
32	11,2		
34	11		
36	10,7		
38	10,4		
40	10,1	10	
42	9,8	10	
44	9,5	10	
46	9,2	10	
48	8,9	9,7	
50	8,7	9,4	
52	8,5	9,1	9,2
54	8,3	8,8	9,1
56		8,6	9
58		8,5	8,9
60		8,3	8,7
62			8,5
64			8,2
	2	2	2
	59	59	59
	90	90	90
	90	90	90
	0	0	0
	0	0	0
	0	0	0

ロープ条数

LKコード

テレ1 (%)

テレ2 (%)

テレ3 (%)

テレ4 (%)

テレ5 (%)

アダプタ 4.0m

ラフィングマスト 11.0m

作業可能な最大許容風速は、クレーン操作の注意をご参照下さい。

起伏ロープ条数=8

AC360/6J

ラフィングジブ定格総荷重表

TWIHI-A

定格総荷重(t) = 荷重 + フックブロック質量

オフセット部角度	20°
主ジブ長さ	31,7 m
補ジブ長さ	60 m
オフセット部長さ	27 m
アウトリガー長さ	8,68 m
アウトリガー幅	8,5 m
カウンターウエイト	116,7 t

主ジブ角度 (°)

82	73	65
----	----	----

作業半径 (m)

32	7,1		
34	6,8		
36	6,6		
38	6,3		
40	6,1		
42	5,9		
44	5,7		
46	5,5	5,9	
48	5,3	5,8	
50	5,2	5,6	
52	5,1	5,4	
54	4,9	5,3	
56	4,8	5,1	
58	4,8	5	5,3
60	4,7	4,9	5,1
62		4,8	5
64		4,7	4,9
66		4,7	4,8
68			4,7
70			4,7
	2	2	2
	59	59	59
	90	90	90
	90	90	90
	0	0	0
	0	0	0
	0	0	0

ロープ条数

LKコード

テレ1 (%)

テレ2 (%)

テレ3 (%)

テレ4 (%)

テレ5 (%)

アダプタ 4.0m

ラフィングマスト 11.0m

作業可能な最大許容風速は、クレーン操作の注意をご参照下さい。

起伏ロープ条数=8

AC360/6J

ラフィングジブ定格総荷重表

TWIHI-A

定格総荷重(t) = 荷重 + フックブロック質量

オフセット部角度	20°
主ジブ長さ	31,7 m
補ジブ長さ	66 m
オフセット部長さ	27 m
アウトリガー長さ	8,68 m
アウトリガー幅	8,5 m
カウンターウエイト	116,7 t

主ジブ角度 (°)

82	73	65
----	----	----

作業半径 (m)

34	6,8		
36	6,6		
38	6,4		
40	6,2		
42	6		
44	5,8		
46	5,6		
48	5,5		
50	5,3	5,7	
52	5,2	5,5	
54	5,1	5,4	
56	5	5,2	
58	4,9	5,1	
60	4,8	5	
62	4,7	4,9	5,1
64	4,7	4,8	5
66	4,6	4,7	4,9
68		4,7	4,8
70		4,7	4,7
72			4,7
76			4,6
	2	2	2
	59	59	59
	90	90	90
	90	90	90
	0	0	0
	0	0	0
	0	0	0

ロープ条数

LKコード

テレ1 (%)

テレ2 (%)

テレ3 (%)

テレ4 (%)

テレ5 (%)

アダプタ 4.0m

ラフィングマスト 11.0m

作業可能な最大許容風速は、クレーン操作の注意をご参照下さい。

起伏ロープ条数=8

AC360/6J

ラフィングジブ定格総荷重表

TWIHI-A

定格総荷重(t) = 荷重 + フックブロック質量

オフセット部角度	20°
主ジブ長さ	36,2 m
補ジブ長さ	48 m
オフセット部長さ	15 m
アウトリガー長さ	8,68 m
アウトリガー幅	8,5 m
カウンターウエイト	116,7 t

主ジブ角度 (°)

82	73	65
----	----	----

作業半径 (m)

26	12,1		
28	12,1		
30	12		
32	11,5		
34	11		
36	10,4		
38	10		
40	9,6	10,6	
42	9,3	10,3	
44	8,9	10	
46	8,7	9,7	
48	8,5	9,3	
50	8,3	9	9,9
52		8,7	9,6
54		8,5	9,2
56		8,3	8,9
58			8,7
60			8,5
62			8,3
	2	2	2
	60	60	60
	90	90	90
	90	90	90
	45	45	45
	0	0	0
	0	0	0

ロープ条数

LKコード

テレ1 (%)

テレ2 (%)

テレ3 (%)

テレ4 (%)

テレ5 (%)

アダプタ 4.0m

ラフィングマスト 11.0m

作業可能な最大許容風速は、クレーン操作の注意をご参照下さい。

起伏ロープ条数=8

AC360/6J
ラフィングジブ定格総荷重表
TWIHI-A

定格総荷重(t) = 荷重 + フックブロック質量

オフセット部角度	20°
主ジブ長さ	36,2 m
補ジブ長さ	54 m
オフセット部長さ	15 m
アウトリガー長さ	8,68 m
アウトリガー幅	8,5 m
カウンターウエイト	116,7 t

主ジブ角度 (°)

82	73	65
----	----	----

作業半径 (m)

28	9,4		
30	9,4		
32	9,4		
34	9,4		
36	9,4		
38	9,4		
40	9,4		
42	9,3	8,1	
44	9,2	8,1	
46	9	8,1	
48	8,9	8,1	
50	8,7	8,1	
52	8,6	8,1	
54	8,4	8,1	7,4
56		8,1	7,4
58		8,1	7,4
60		8,1	7,4
62		8,1	7,4
64			7,4
66			7,3
	2	2	2
	60	60	60
	90	90	90
	90	90	90
	45	45	45
	0	0	0
	0	0	0

ロープ条数

LKコード

テレ1 (%)

テレ2 (%)

テレ3 (%)

テレ4 (%)

テレ5 (%)

アダプタ 4.0m

ラフィングマスト 11.0m

作業可能な最大許容風速は、クレーン操作の注意をご参照下さい。

起伏ロープ条数=8

AC360/6J

ラフィングジブ定格総荷重表

TWIHI-A

定格総荷重(t) = 荷重 + フックブロック質量

オフセット部角度	20°
主ジブ長さ	36,2 m
補ジブ長さ	60 m
オフセット部長さ	27 m
アウトリガー長さ	8,68 m
アウトリガー幅	8,5 m
カウンターウエイト	116,7 t

主ジブ角度 (°)

82	73	65
----	----	----

作業半径 (m)

34	6,8		
36	6,5		
38	6,3		
40	6,1		
42	5,9		
44	5,7		
46	5,5		
48	5,3	5,8	
50	5,2	5,6	
52	5,1	5,5	
54	4,9	5,3	
56	4,8	5,2	
58	4,8	5	
60	4,7	4,9	5,2
62		4,8	5
64		4,7	4,9
66		4,7	4,8
68		4,6	4,7
70			4,7
72			4,6
	2	2	2
	60	60	60
	90	90	90
	90	90	90
	45	45	45
	0	0	0
	0	0	0

ロープ条数

LKコード

テレ1 (%)

テレ2 (%)

テレ3 (%)

テレ4 (%)

テレ5 (%)

アダプタ 4.0m

ラフィングマスト 11.0m

作業可能な最大許容風速は、クレーン操作の注意をご参照下さい。

起伏ロープ条数=8

AC360/6J

ラフィングジブ定格総荷重表

TWIHI-A

定格総荷重(t) = 荷重 + フックブロック質量

オフセット部角度	20°
主ジブ長さ	36,2 m
補ジブ長さ	66 m
オフセット部長さ	27 m
アウトリガー長さ	8,68 m
アウトリガー幅	8,5 m
カウンターウエイト	116,7 t

主ジブ角度 (°)

82	73	65
----	----	----

作業半径 (m)

34	6,7			
36	6,5			
38	6,3			
40	6,1			
42	5,9			
44	5,7			
46	5,6			
48	5,4			
50	5,3			
52	5,1	5,5		
54	5	5,4		
56	4,9	5,2		
58	4,8	5,1		
60	4,7	5		
62	4,7	4,9		
64	4,7	4,8	5	
66	4,6	4,7	4,9	
68		4,6	4,8	
70		4,6	4,7	
72		4,6	4,6	
76			4,6	
78			4,5	
ロープ条数	2	2	2	
LKコード	60	60	60	
テレ1 (%)	90	90	90	
テレ2 (%)	90	90	90	
テレ3 (%)	45	45	45	
テレ4 (%)	0	0	0	
テレ5 (%)	0	0	0	

ロープ条数

LKコード

テレ1 (%)

テレ2 (%)

テレ3 (%)

テレ4 (%)

テレ5 (%)

アダプタ 4.0m

ラフィングマスト 11.0m

作業可能な最大許容風速は、クレーン操作の注意をご参照下さい。

起伏ロープ条数=8

AC360/6J
ラフィングジブ定格総荷重表
TWIHI-A

定格総荷重(t) = 荷重 + フックブロック質量

オフセット部角度	20°
主ジブ長さ	40,7 m
補ジブ長さ	48 m
オフセット部長さ	15 m
アウトリガー長さ	8,68 m
アウトリガー幅	8,5 m
カウンターウエイト	116,7 t

主ジブ角度 (°)

82	73	65
----	----	----

作業半径 (m)

26	9,5		
28	9,5		
30	9,5		
32	9,5		
34	9,5		
36	9,5		
38	9,5		
40	9,3		
42	9,1	8,1	
44	9	8,1	
46	8,8	8,1	
48	8,6	8,1	
50	8,4	8,1	
52		8,1	
54		8,1	7,4
56		8,1	7,4
58		8,1	7,4
60			7,4
62			7,2
64			7
	2	2	2
	61	61	61
	90	90	90
	90	90	90
	90	90	90
	0	0	0
	0	0	0

ロープ条数

LKコード

テレ1 (%)

テレ2 (%)

テレ3 (%)

テレ4 (%)

テレ5 (%)

アダプタ 4.0m

ラフィングマスト 11.0m

作業可能な最大許容風速は、クレーン操作の注意をご参照下さい。

起伏ロープ条数=8

AC360/6J

ラフィングジブ定格総荷重表

TWIHI-A

定格総荷重(t) = 荷重 + フックブロック質量

オフセット部角度	20°
主ジブ長さ	40,7 m
補ジブ長さ	54 m
オフセット部長さ	15 m
アウトリガー長さ	8,68 m
アウトリガー幅	8,5 m
カウンターウエイト	116,7 t

主ジブ角度 (°)

82	73	65
----	----	----

作業半径 (m)

28	8,5		
30	8,5		
32	8,5		
34	8,5		
36	8,5		
38	8,5		
40	8,5		
42	8,5		
44	8,5	7,1	
46	8,5	7,1	
48	8,5	7,1	
50	8,5	7,1	
52	8,4	7,1	
54	8,3	7,1	
56	8,3	7,1	
58		7,1	6,3
60		7,1	6,3
62		7,1	6,3
64		7,1	6,3
66			6,1
68			5,9
70			5,7
ロープ条数	2	2	2
LKコード	61	61	61
テレ1 (%)	90	90	90
テレ2 (%)	90	90	90
テレ3 (%)	90	90	90
テレ4 (%)	0	0	0
テレ5 (%)	0	0	0

ロープ条数

LKコード

テレ1 (%)

テレ2 (%)

テレ3 (%)

テレ4 (%)

テレ5 (%)

アダプタ 4.0m

ラフィングマスト 11.0m

作業可能な最大許容風速は、クレーン操作の注意をご参照下さい。

起伏ロープ条数=8

AC360/6J

ラフィングジブ定格総荷重表

TWIHI-A

定格総荷重(t) = 荷重 + フックブロック質量

オフセット部角度	20°
主ジブ長さ	40,7 m
補ジブ長さ	60 m
オフセット部長さ	27 m
アウトリガー長さ	8,68 m
アウトリガー幅	8,5 m
カウンターウエイト	116,7 t

主ジブ角度 (°)

82	73	65
----	----	----

作業半径 (m)

34	6,6		
36	6,4		
38	6,2		
40	6		
42	5,8		
44	5,6		
46	5,4		
48	5,3		
50	5,1		
52	5	5,4	
54	4,9	5,3	
56	4,8	5,1	
58	4,7	5	
60	4,7	4,9	
62	4,6	4,8	
64		4,7	4,9
66		4,6	4,8
68		4,6	4,7
70		4,6	4,6
72			4,6
76			4,5
	2	2	2
	61	61	61
	90	90	90
	90	90	90
	90	90	90
	0	0	0
	0	0	0

ロープ条数

LKコード

テレ1 (%)

テレ2 (%)

テレ3 (%)

テレ4 (%)

テレ5 (%)

アダプタ 4.0m

ラフィングマスト 11.0m

作業可能な最大許容風速は、クレーン操作の注意をご参照下さい。

起伏ロープ条数=8

AC360/6J

ラフィングジブ定格総荷重表

TWIHI-A

定格総荷重(t) = 荷重 + フックブロック質量

オフセット部角度	20°
主ジブ長さ	40,7 m
補ジブ長さ	66 m
オフセット部長さ	27 m
アウトリガー長さ	8,68 m
アウトリガー幅	8,5 m
カウンターウエイト	116,7 t

主ジブ角度 (°)

82	73	65
----	----	----

作業半径 (m)

36	5,3			
38	5,3			
40	5,3			
42	5,3			
44	5,3			
46	5,2			
48	5,2			
50	5,1			
52	5			
54	4,9	4,2		
56	4,8	4,2		
58	4,7	4,2		
60	4,6	4,2		
62	4,6	4,2		
64	4,5	4,2		
66	4,5	4,2		
68	4,5	4,2	3,7	
70		4,2	3,7	
72		4,2	3,7	
76		4,2	3,7	
80			3,7	
82			3,7	
ロープ条数	2	2	2	
LKコード	61	61	61	
テレ1 (%)	90	90	90	
テレ2 (%)	90	90	90	
テレ3 (%)	90	90	90	
テレ4 (%)	0	0	0	
テレ5 (%)	0	0	0	

ロープ条数

LKコード

テレ1 (%)

テレ2 (%)

テレ3 (%)

テレ4 (%)

テレ5 (%)

アダプタ 4.0m

ラフィングマスト 11.0m

作業可能な最大許容風速は、クレーン操作の注意をご参照下さい。

起伏ロープ条数=8

AC360/6J

ラフィングジブ定格総荷重表

TWIHI-A

定格総荷重(t) = 荷重 + フックブロック質量

オフセット部角度	20°
主ジブ長さ	45,2 m
補ジブ長さ	48 m
オフセット部長さ	15 m
アウトリガー長さ	8,68 m
アウトリガー幅	8,5 m
カウンターウエイト	116,7 t

主ジブ角度 (°)

82	73	65
----	----	----

作業半径 (m)

28	8,7		
30	8,7		
32	8,7		
34	8,7		
36	8,7		
38	8,7		
40	8,7		
42	8,7		
44	8,7	7,3	
46	8,7	7,3	
48	8,7	7,3	
50	8,5	7,3	
52	8,3	7,3	
54		7,3	
56		7,3	6,5
58		7,3	6,3
60		7,3	6,2
62			6,1
64			5,9
66			5,7
	2	2	2
	62	62	62
	90	90	90
	90	90	90
	90	90	90
	45	45	45
	0	0	0

ロープ条数

LKコード

テレ1 (%)

テレ2 (%)

テレ3 (%)

テレ4 (%)

テレ5 (%)

アダプタ 4.0m

ラフィングマスト 11.0m

作業可能な最大許容風速は、クレーン操作の注意をご参照下さい。

起伏ロープ条数=8

AC360/6J

ラフィングジブ定格総荷重表

TWIHI-A

定格総荷重(t) = 荷重 + フックブロック質量

オフセット部角度	20°
主ジブ長さ	45,2 m
補ジブ長さ	54 m
オフセット部長さ	15 m
アウトリガー長さ	8,68 m
アウトリガー幅	8,5 m
カウンターウエイト	116,7 t

主ジブ角度 (°)

82	73	65
----	----	----

作業半径 (m)

30	7,9			
32	7,9			
34	7,9			
36	7,9			
38	7,9			
40	7,9			
42	7,9			
44	7,9			
46	7,8	6,4		
48	7,8	6,4		
50	7,7	6,4		
52	7,7	6,4		
54	7,7	6,4		
56	7,7	6,4		
58	7,7	6,4		
60		6,4	5,5	
62		6,3	5,3	
64		6,2	5,1	
66		6,1	5	
68			4,8	
70			4,6	
72			4,5	
ロープ条数	2	2	2	
LKコード	62	62	62	
テレ1 (%)	90	90	90	
テレ2 (%)	90	90	90	
テレ3 (%)	90	90	90	
テレ4 (%)	45	45	45	
テレ5 (%)	0	0	0	

ロープ条数

LKコード

テレ1 (%)

テレ2 (%)

テレ3 (%)

テレ4 (%)

テレ5 (%)

アダプタ 4.0m

ラフィングマスト 11.0m

作業可能な最大許容風速は、クレーン操作の注意をご参照下さい。

起伏ロープ条数=8

AC360/6J

ラフィングジブ定格総荷重表

TWIHI-A

定格総荷重(t) = 荷重 + フックブロック質量

オフセット部角度	20°
主ジブ長さ	45,2 m
補ジブ長さ	60 m
オフセット部長さ	27 m
アウトリガー長さ	8,68 m
アウトリガー幅	8,5 m
カウンターウエイト	116,7 t

主ジブ角度 (°)

82	73	65
----	----	----

作業半径 (m)

36	5,5			
38	5,5			
40	5,5			
42	5,5			
44	5,4			
46	5,3			
48	5,2			
50	5			
52	4,9			
54	4,8	4,4		
56	4,7	4,4		
58	4,6	4,4		
60	4,6	4,4		
62	4,5	4,4		
64	4,5	4,4		
66		4,4	3,9	
68		4,4	3,9	
70		4,4	3,9	
72		4,4	3,9	
76			3,8	
78			3,8	
	2	2	2	
	62	62	62	
	90	90	90	
	90	90	90	
	90	90	90	
	45	45	45	
	0	0	0	

ロープ条数

LKコード

テレ1 (%)

テレ2 (%)

テレ3 (%)

テレ4 (%)

テレ5 (%)

アダプタ 4.0m

ラフィングマスト 11.0m

作業可能な最大許容風速は、クレーン操作の注意をご参照下さい。

起伏ロープ条数=8

AC360/6J

ラフィングジブ定格総荷重表

TWIHI-A

定格総荷重(t) = 荷重 + フックブロック質量

オフセット部角度	20°
主ジブ長さ	45,2 m
補ジブ長さ	66 m
オフセット部長さ	27 m
アウトリガー長さ	8,68 m
アウトリガー幅	8,5 m
カウンターウエイト	116,7 t

主ジブ角度 (°)

82	73	65
----	----	----

作業半径 (m)

36	4,1		
38	4,1		
40	4,1		
42	4,1		
44	4,1		
46	4,1		
48	4,1		
50	4,1		
52	4,1		
54	4,1		
56	4,1	3,1	
58	4,1	3,1	
60	4,1	3,1	
62	4,1	3,1	
64	4,1	3,1	
66	4,1	3,1	
68	4,1	3,1	
70	4,1	3,1	2,5
72		3,1	2,5
76		3,1	2,5
78		3,1	2,5
80			2,5
84			2,5
ロープ条数	2	2	2
LKコード	62	62	62
テレ1 (%)	90	90	90
テレ2 (%)	90	90	90
テレ3 (%)	90	90	90
テレ4 (%)	45	45	45
テレ5 (%)	0	0	0

アダプタ 4.0m

ラフィングマスト 11.0m

作業可能な最大許容風速は、クレーン操作の注意をご参照下さい。

起伏ロープ条数=8

AC360/6J
ラフィングジブ定格総荷重表
TWIHI-A

定格総荷重(t) = 荷重 + フックブロック質量

オフセット部角度	20°
主ジブ長さ	49,7 m
補ジブ長さ	48 m
オフセット部長さ	15 m
アウトリガー長さ	8,68 m
アウトリガー幅	8,5 m
カウンターウエイト	116,7 t

主ジブ角度 (°)

82	73	65
----	----	----

作業半径 (m)

30	7,6		
32	7,6		
34	7,6		
36	7,6		
38	7,6		
40	7,6		
42	7,6		
44	7,6		
46	7,6	6,1	
48	7,6	6,1	
50	7,6	6,1	
52	7,6	6,1	
53	7,6	6,1	
54		6	
56		6	
58		5,9	
60		5,7	4,8
61		5,7	4,7
62			4,6
64			4,4
66			4,2
68			4,1
ロープ条数	2	2	2
LKコード	64	64	64
テレ1 (%)	90	90	90
テレ2 (%)	90	90	90
テレ3 (%)	90	90	90
テレ4 (%)	90	90	90
テレ5 (%)	0	0	0

ロープ条数

LKコード

テレ1 (%)

テレ2 (%)

テレ3 (%)

テレ4 (%)

テレ5 (%)

アダプタ 4.0m

ラフィングマスト 11.0m

作業可能な最大許容風速は、クレーン操作の注意をご参照下さい。

起伏ロープ条数=8

AC360/6J

ラフィングジブ定格総荷重表

TWIHI-A

定格総荷重(t) = 荷重 + フックブロック質量

オフセット部角度	20°
主ジブ長さ	49,7 m
補ジブ長さ	54 m
オフセット部長さ	15 m
アウトリガー長さ	8,68 m
アウトリガー幅	8,5 m
カウンターウエイト	116,7 t

主ジブ角度 (°)

82	73	65
----	----	----

作業半径 (m)

30	5,8		
32	5,8		
34	5,8		
36	5,8		
38	5,8		
40	5,8		
42	5,8		
44	5,8		
46	5,8		
48	5,8		
50	5,8	4,4	
52	5,8	4,4	
54	5,8	4,4	
56	5,8	4,4	
58	5,8	4,4	
60	5,8	4,4	
62		4,4	3,7
64		4,4	3,6
66		4,4	3,5
68		4,3	3,4
70			3,3
72			3,1
74			3
ロープ条数	2	2	2
LKコード	64	64	64
テレ1 (%)	90	90	90
テレ2 (%)	90	90	90
テレ3 (%)	90	90	90
テレ4 (%)	90	90	90
テレ5 (%)	0	0	0

ロープ条数

LKコード

テレ1 (%)

テレ2 (%)

テレ3 (%)

テレ4 (%)

テレ5 (%)

アダプタ 4.0m

ラフィングマスト 11.0m

作業可能な最大許容風速は、クレーン操作の注意をご参照下さい。

起伏ロープ条数=8

AC360/6J
ラフィングジブ定格総荷重表
TWIHI-A

定格総荷重(t) = 荷重 + フックブロック質量

オフセット部角度	20°
主ジブ長さ	49,7 m
補ジブ長さ	60 m
オフセット部長さ	27 m
アウトリガー長さ	8,68 m
アウトリガー幅	8,5 m
カウンターウエイト	116,7 t

主ジブ角度 (°)

82	73	65
----	----	----

作業半径 (m)

36	4		
38	4		
40	4		
42	4		
44	4		
46	4		
48	4		
50	4		
52	4		
54	4		
56	4	2,9	
58	4	2,9	
60	4	2,9	
62	4	2,9	
64	4	2,9	
65	4	2,9	
66		2,9	
68		2,9	
70		2,9	2,4
72		2,9	2,4
74		2,9	2,4
76			2,4
80			2,3
ロープ条数	2	2	2
LKコード	64	64	64
テレ1 (%)	90	90	90
テレ2 (%)	90	90	90
テレ3 (%)	90	90	90
テレ4 (%)	90	90	90
テレ5 (%)	0	0	0

アダプタ 4.0m

ラフィングマスト 11.0m

作業可能な最大許容風速は、クレーン操作の注意をご参照下さい。

起伏ロープ条数=8

AC360/6J

ラフィングジブ定格総荷重表

TWIHI-A

定格総荷重(t) = 荷重 + フックブロック質量

オフセット部角度	20°
主ジブ長さ	49,7 m
補ジブ長さ	66 m
オフセット部長さ	27 m
アウトリガー長さ	8,68 m
アウトリガー幅	8,5 m
カウンターウエイト	116,7 t

主ジブ角度 (°)

82	73
----	----

作業半径 (m)

38	2,7	
40	2,7	
42	2,7	
44	2,7	
46	2,7	
48	2,7	
50	2,7	
52	2,7	
54	2,7	
56	2,7	
58	2,7	1,7
60	2,7	1,7
62	2,7	1,7
64	2,7	1,7
66	2,7	1,7
68	2,7	1,7
70	2,7	1,7
72		1,7
76		1,7
80		1,7
	2	2
	64	64
	90	90
	90	90
	90	90
	90	90
	0	0

ロープ条数

LKコード

テレ1 (%)

テレ2 (%)

テレ3 (%)

テレ4 (%)

テレ5 (%)

アダプタ 4.0m

ラフィングマスト 11.0m

作業可能な最大許容風速は、クレーン操作の注意をご参照下さい。

起伏ロープ条数=8

AC360/6J
ラフィングジブ定格総荷重表
TWIHI-A
定格総荷重(t) = 荷重 + フックブロック質量

オフセット部角度	20°
主ジブ長さ	54,2 m
補ジブ長さ	48 m
オフセット部長さ	15 m
アウトリガー長さ	8,68 m
アウトリガー幅	8,5 m
カウンターウエイト	116,7 t

主ジブ角度 (°)

82	73	65
----	----	----

作業半径 (m)

30	5,3		
32	5,3		
34	5,3		
36	5,3		
38	5,3		
40	5,3		
42	5,3		
44	5,3		
46	5,2		
48	5,2	4	
50	5,2	4	
52	5,2	4	
54	5,1	4	
56		4	
58		4	
60		4	
62		4	3,3
63		4	3,2
64			3,1
66			3
68			2,9
70			2,8
ロープ条数	2	2	2
LKコード	52	52	52
テレ1 (%)	90	90	90
テレ2 (%)	90	90	90
テレ3 (%)	90	90	90
テレ4 (%)	90	90	90
テレ5 (%)	45	45	45

ロープ条数

LKコード

テレ1 (%)

テレ2 (%)

テレ3 (%)

テレ4 (%)

テレ5 (%)

アダプタ 4.0m

ラフィングマスト 11.0m

作業可能な最大許容風速は、クレーン操作の注意をご参照下さい。

起伏ロープ条数=8

AC360/6J

ラフィングジブ定格総荷重表

TWIHI-A

定格総荷重(t) = 荷重 + フックブロック質量

オフセット部角度	20°
主ジブ長さ	54,2 m
補ジブ長さ	54 m
オフセット部長さ	15 m
アウトリガー長さ	8,68 m
アウトリガー幅	8,5 m
カウンターウエイト	116,7 t

主ジブ角度 (°)

82	73	65
----	----	----

作業半径 (m)

32	3,7			
34	3,7			
36	3,7			
38	3,7			
40	3,7			
42	3,7			
44	3,7			
46	3,7			
48	3,7			
50	3,7			
52	3,7	2,5		
54	3,7	2,5		
56	3,7	2,5		
58	3,7	2,5		
60	3,7	2,5		
62		2,5		
64		2,5		
66		2,5	1,9	
68		2,5	1,9	
69		2,5	1,9	
70			1,9	
72			1,9	
76			1,8	
77			1,8	
ロープ条数	2	2	2	
LKコード	52	52	52	
テレ1 (%)	90	90	90	
テレ2 (%)	90	90	90	
テレ3 (%)	90	90	90	
テレ4 (%)	90	90	90	
テレ5 (%)	45	45	45	

ロープ条数

LKコード

テレ1 (%)

テレ2 (%)

テレ3 (%)

テレ4 (%)

テレ5 (%)

アダプタ 4.0m

ラフィングマスト 11.0m

作業可能な最大許容風速は、クレーン操作の注意をご参照下さい。

起伏ロープ条数=8

AC360/6J

ラフィングジブ定格総荷重表

TWIHI-A

定格総荷重(t) = 荷重 + フックブロック質量

オフセット部角度	20°
主ジブ長さ	54,2 m
補ジブ長さ	60 m
オフセット部長さ	27 m
アウトリガー長さ	8,68 m
アウトリガー幅	8,5 m
カウンターウエイト	116,7 t

 主ジブ角度 (°) 82

作業半径 (m)

38	2,4
40	2,4
42	2,4
44	2,4
46	2,4
48	2,4
50	2,4
52	2,4
54	2,4
56	2,4
58	2,4
60	2,4
62	2,4
64	2,4
66	2,4
ロープ条数	2
LKコード	52
テレ1 (%)	90
テレ2 (%)	90
テレ3 (%)	90
テレ4 (%)	90
テレ5 (%)	45

ロープ条数

LKコード

テレ1 (%)

テレ2 (%)

テレ3 (%)

テレ4 (%)

テレ5 (%)

アダプタ 4.0m

ラフィングマスト 11.0m

作業可能な最大許容風速は、クレーン操作の注意をご参照下さい。

起伏ロープ条数=8

AC360/6J
ラフィングジブ定格総荷重表
TWIHI-A

定格総荷重(t) = 荷重 + フックブロック質量

オフセット部角度	20°
主ジブ長さ	58,7 m
補ジブ長さ	48 m
オフセット部長さ	15 m
アウトリガー長さ	8,68 m
アウトリガー幅	8,5 m
カウンターウエイト	116,7 t

主ジブ角度 (°)

82	73	65
----	----	----

作業半径 (m)

32	3,3		
34	3,3		
36	3,3		
38	3,3		
40	3,3		
42	3,3		
44	3,3		
46	3,3		
48	3,3		
50	3,3	2,2	
52	3,3	2,2	
54	3,3	2,2	
56		2,2	
58		2,2	
60		2,2	
62		2,2	
64		2,2	
66			1,6
68			1,6
70			1,6
72			1,6
	2	2	2
	55	55	55
	90	90	90
	90	90	90
	90	90	90
	90	90	90
	90	90	90

ロープ条数

LKコード

テレ1 (%)

テレ2 (%)

テレ3 (%)

テレ4 (%)

テレ5 (%)

アダプタ 4.0m

ラフィングマスト 11.0m

作業可能な最大許容風速は、クレーン操作の注意をご参照下さい。

起伏ロープ条数=8

AC360/6J

ラフィングジブ定格総荷重表

TWIHI-A

定格総荷重(t) = 荷重 + フックブロック質量

オフセット部角度	20°
主ジブ長さ	58,7 m
補ジブ長さ	54 m
オフセット部長さ	15 m
アウトリガー長さ	8,68 m
アウトリガー幅	8,5 m
カウンターウエイト	116,7 t

主ジブ角度 (°) 82

作業半径 (m)

32	2
34	2
36	2
38	2
40	2
42	2
44	2
46	2
48	2
50	2
52	2
54	2
56	2
58	2
60	2
61	2
ロープ条数	2
LKコード	55
テレ1 (%)	90
テレ2 (%)	90
テレ3 (%)	90
テレ4 (%)	90
テレ5 (%)	90

アダプタ 4.0m

ラフィングマスト 11.0m

作業可能な最大許容風速は、クレーン操作の注意をご参照下さい。

起伏ロープ条数=8

AC360/6J
ラフィングジブ定格総荷重表
TWIHI-A

定格総荷重(t) = 荷重 + フックブロック質量

オフセット部角度	20°
主ジブ長さ	18,2 m
補ジブ長さ	48 m
オフセット部長さ	15 m
アウトリガー長さ	8,68 m
アウトリガー幅	8,5 m
カウンターウエイト	95,9 t

主ジブ角度 (°)

82	73	65
----	----	----

作業半径 (m)

26	12,5		
28	11,8		
30	11,3		
32	10,7		
34	10,2		
36	9,8	10,5	
38	9,4	10,1	
40	9,1	9,7	
42	8,8	9,3	
44	8,6	9	9,5
46	8,4	8,8	9,1
48		8,6	8,9
50			8,6
52			8,4
ロープ条数	2	2	2
LKコード	2	2	2
テレ1 (%)	45	45	45
テレ2 (%)	0	0	0
テレ3 (%)	0	0	0
テレ4 (%)	0	0	0
テレ5 (%)	0	0	0

アダプタ 4.0m

ラフィングマスト 11.0m

作業可能な最大許容風速は、クレーン操作の注意をご参照下さい。

起伏ロープ条数=8

AC360/6J

ラフィングジブ定格総荷重表

TWIHI-A

定格総荷重(t) = 荷重 + フックブロック質量

オフセット部角度	20°
主ジブ長さ	18,2 m
補ジブ長さ	54 m
オフセット部長さ	15 m
アウトリガー長さ	8,68 m
アウトリガー幅	8,5 m
カウンターウエイト	95,9 t

主ジブ角度 (°)

82	73	65
----	----	----

作業半径 (m)

28	12,6		
30	12		
32	11,4		
34	11		
36	10,5		
38	10	10,7	
40	9,7	10,3	
42	9,4	9,9	
44	9,1	9,6	
46	8,8	9,3	
48	8,7	9	9,5
50	8,5	8,8	9,2
52		8,6	8,9
54		8,4	8,7
56			8,5
ロープ条数	2	2	2
LKコード	2	2	2
テレ1 (%)	45	45	45
テレ2 (%)	0	0	0
テレ3 (%)	0	0	0
テレ4 (%)	0	0	0
テレ5 (%)	0	0	0

アダプタ 4.0m

ラフィングマスト 11.0m

作業可能な最大許容風速は、クレーン操作の注意をご参照下さい。

起伏ロープ条数=8

AC360/6J

ラフィングジブ定格総荷重表

TWIHI-A

定格総荷重(t) = 荷重 + フックブロック質量

オフセット部角度	20°
主ジブ長さ	18,2 m
補ジブ長さ	60 m
オフセット部長さ	27 m
アウトリガー長さ	8,68 m
アウトリガー幅	8,5 m
カウンターウエイト	95,9 t

主ジブ角度 (°)

82	73	65
----	----	----

作業半径 (m)

34	6,8			
36	6,5			
38	6,3			
40	6,1			
42	5,8			
44	5,6			
46	5,5	5,7		
48	5,3	5,6		
50	5,2	5,4		
52	5,1	5,2		
54	4,9	5,1	5,3	
56	4,8	5	5,2	
58		4,9	5	
60		4,8	4,9	
62			4,8	
64			4,7	
ロープ条数	2	2	2	
LKコード	2	2	2	
テレ1 (%)	45	45	45	
テレ2 (%)	0	0	0	
テレ3 (%)	0	0	0	
テレ4 (%)	0	0	0	
テレ5 (%)	0	0	0	

アダプタ 4.0m

ラフィングマスト 11.0m

作業可能な最大許容風速は、クレーン操作の注意をご参照下さい。

起伏ロープ条数=8

AC360/6J

ラフィングジブ定格総荷重表

TWIHI-A

定格総荷重(t) = 荷重 + フックブロック質量

オフセット部角度	20°
主ジブ長さ	18,2 m
補ジブ長さ	66 m
オフセット部長さ	27 m
アウトリガー長さ	8,68 m
アウトリガー幅	8,5 m
カウンターウエイト	95,9 t

主ジブ角度 (°)

82	73	65
----	----	----

作業半径 (m)

36	6,7		
38	6,4		
40	6,2		
42	6		
44	5,8		
46	5,7		
48	5,5	5,7	
50	5,4	5,6	
52	5,2	5,4	
54	5,1	5,3	
56	5	5,2	
58	4,9	5	5,2
60	4,8	4,9	5,1
62	4,7	4,9	5
64		4,8	4,9
66		4,7	4,8
68			4,7
ロープ条数	2	2	2
LKコード	2	2	2
テレ1 (%)	45	45	45
テレ2 (%)	0	0	0
テレ3 (%)	0	0	0
テレ4 (%)	0	0	0
テレ5 (%)	0	0	0

アダプタ 4.0m

ラフィングマスト 11.0m

作業可能な最大許容風速は、クレーン操作の注意をご参照下さい。

起伏ロープ条数=8

AC360/6J

ラフィングジブ定格総荷重表

TWIHI-A

定格総荷重(t) = 荷重 + フックブロック質量

オフセット部角度	20°
主ジブ長さ	22,7 m
補ジブ長さ	48 m
オフセット部長さ	15 m
アウトリガー長さ	8,68 m
アウトリガー幅	8,5 m
カウンターウエイト	95,9 t

主ジブ角度 (°)

82	73	65
----	----	----

作業半径 (m)

22	14,5		
24	13,6		
26	12,7		
28	12,1		
30	11,5		
32	10,9		
34	10,4	11,5	
36	10	10,9	
38	9,6	10,4	
40	9,2	10	
42	8,9	9,6	10,3
44	8,7	9,2	9,9
46	8,5	8,9	9,5
48		8,7	9,1
50		8,5	8,8
52			8,6
54			8,4
ロープ条数	2	2	2
LKコード	7	7	7
テレ1 (%)	45	45	45
テレ2 (%)	45	45	45
テレ3 (%)	0	0	0
テレ4 (%)	0	0	0
テレ5 (%)	0	0	0

ロープ条数

LKコード

テレ1 (%)

テレ2 (%)

テレ3 (%)

テレ4 (%)

テレ5 (%)

アダプタ 4.0m

ラフィングマスト 11.0m

作業可能な最大許容風速は、クレーン操作の注意をご参照下さい。

起伏ロープ条数=8

AC360/6J
ラフィングジブ定格総荷重表
TWIHI-A

定格総荷重(t) = 荷重 + フックブロック質量

オフセット部角度	20°
主ジブ長さ	22,7 m
補ジブ長さ	54 m
オフセット部長さ	15 m
アウトリガー長さ	8,68 m
アウトリガー幅	8,5 m
カウンターウエイト	95,9 t

主ジブ角度 (°)

82	73	65
----	----	----

作業半径 (m)

24	14,1		
26	13,4		
28	12,8		
30	12,2		
32	11,7		
34	11,1		
36	10,6	11,6	
38	10,2	11,1	
40	9,9	10,7	
42	9,5	10,2	
44	9,2	9,9	
46	8,9	9,6	10,1
48	8,7	9,3	9,8
50	8,5	9	9,5
52	8,4	8,8	9,1
54		8,6	8,9
56		8,4	8,7
58			8,5
ロープ条数	2	2	2
LKコード	7	7	7
テレ1 (%)	45	45	45
テレ2 (%)	45	45	45
テレ3 (%)	0	0	0
テレ4 (%)	0	0	0
テレ5 (%)	0	0	0

アダプタ 4.0m

ラフィングマスト 11.0m

作業可能な最大許容風速は、クレーン操作の注意をご参照下さい。

起伏ロープ条数=8

AC360/6J
ラフィングジブ定格総荷重表
TWIHI-A

定格総荷重(t) = 荷重 + フックブロック質量

オフセット部角度	20°
主ジブ長さ	22,7 m
補ジブ長さ	60 m
オフセット部長さ	27 m
アウトリガー長さ	8,68 m
アウトリガー幅	8,5 m
カウンターウエイト	95,9 t

主ジブ角度 (°)

82	73	65
----	----	----

作業半径 (m)

30	7,5		
32	7,2		
34	6,8		
36	6,6		
38	6,3		
40	6,1		
42	5,9	6,3	
44	5,7	6	
46	5,5	5,8	
48	5,4	5,6	
50	5,2	5,5	
52	5,1	5,3	5,5
54	4,9	5,2	5,4
56	4,8	5	5,3
58	4,7	4,9	5,1
60		4,8	5
62		4,7	4,9
64			4,8
66			4,7
	2	2	2
	7	7	7
	45	45	45
	45	45	45
	0	0	0
	0	0	0
	0	0	0

ロープ条数

LKコード

テレ1 (%)

テレ2 (%)

テレ3 (%)

テレ4 (%)

テレ5 (%)

アダプタ 4.0m

ラフィングマスト 11.0m

作業可能な最大許容風速は、クレーン操作の注意をご参照下さい。

起伏ロープ条数=8

AC360/6J
ラフィングジブ定格総荷重表
TWIHI-A

定格総荷重(t) = 荷重 + フックブロック質量

オフセット部角度	20°
主ジブ長さ	22,7 m
補ジブ長さ	66 m
オフセット部長さ	27 m
アウトリガー長さ	8,68 m
アウトリガー幅	8,5 m
カウンターウエイト	95,9 t

主ジブ角度 (°)

82	73	65
----	----	----

作業半径 (m)

32	7,2		
34	7		
36	6,7		
38	6,4		
40	6,3		
42	6,1		
44	5,9		
46	5,7	6	
48	5,5	5,8	
50	5,4	5,6	
52	5,3	5,5	
54	5,1	5,3	
56	5	5,2	5,4
58	4,9	5,1	5,3
60	4,8	5	5,2
62	4,8	4,9	5
64	4,7	4,8	4,9
66		4,8	4,9
68		4,7	4,8
70			4,7
	2	2	2
	7	7	7
	45	45	45
	45	45	45
	0	0	0
	0	0	0
	0	0	0

ロープ条数

LKコード

テレ1 (%)

テレ2 (%)

テレ3 (%)

テレ4 (%)

テレ5 (%)

アダプタ 4.0m

ラフィングマスト 11.0m

作業可能な最大許容風速は、クレーン操作の注意をご参照下さい。

起伏ロープ条数=8

AC360/6J

ラフィングジブ定格総荷重表

TWIHI-A

定格総荷重(t) = 荷重 + フックブロック質量

オフセット部角度	20°
主ジブ長さ	27,2 m
補ジブ長さ	48 m
オフセット部長さ	15 m
アウトリガー長さ	8,68 m
アウトリガー幅	8,5 m
カウンターウエイト	95,9 t

主ジブ角度 (°)

82	73	65
----	----	----

作業半径 (m)

	82	73	65
24	13,8		
26	13		
28	12,2		
30	11,7		
32	11,1		
34	10,5		
36	10,1	11,3	
38	9,7	10,8	
40	9,3	10,2	
42	8,9	9,9	
44	8,7	9,5	
46	8,5	9,1	9,9
48		8,9	9,5
50		8,6	9,1
52		8,4	8,9
54			8,6
56			8,4
ロープ条数	2	2	2
LKコード	13	13	13
テレ1 (%)	45	45	45
テレ2 (%)	45	45	45
テレ3 (%)	45	45	45
テレ4 (%)	0	0	0
テレ5 (%)	0	0	0

アダプタ 4.0m

ラフィングマスト 11.0m

作業可能な最大許容風速は、クレーン操作の注意をご参照下さい。

起伏ロープ条数=8

AC360/6J

ラフィングジブ定格総荷重表

TWIHI-A

定格総荷重(t) = 荷重 + フックブロック質量

オフセット部角度	20°
主ジブ長さ	27,2 m
補ジブ長さ	54 m
オフセット部長さ	15 m
アウトリガー長さ	8,68 m
アウトリガー幅	8,5 m
カウンターウエイト	95,9 t

主ジブ角度 (°)

82	73	65
----	----	----

作業半径 (m)

26	13,5		
28	12,9		
30	12,3		
32	11,8		
34	11,3		
36	10,8		
38	10,3	11,4	
40	10	11	
42	9,6	10,5	
44	9,3	10,1	
46	9	9,8	
48	8,8	9,4	10,1
50	8,6	9,1	9,8
52	8,4	8,9	9,4
54		8,7	9,1
56		8,5	8,5
58			8,1
60			7,6
62			7,2
	2	2	2
	13	13	13
	45	45	45
	45	45	45
	45	45	45
	0	0	0
	0	0	0

ロープ条数

LKコード

テレ1 (%)

テレ2 (%)

テレ3 (%)

テレ4 (%)

テレ5 (%)

アダプタ 4.0m

ラフィングマスト 11.0m

作業可能な最大許容風速は、クレーン操作の注意をご参照下さい。

起伏ロープ条数=8

AC360/6J

ラフィングジブ定格総荷重表

TWIHI-A

定格総荷重(t) = 荷重 + フックブロック質量

オフセット部角度	20°
主ジブ長さ	27,2 m
補ジブ長さ	60 m
オフセット部長さ	27 m
アウトリガー長さ	8,68 m
アウトリガー幅	8,5 m
カウンターウエイト	95,9 t

主ジブ角度 (°)

82	73	65
----	----	----

作業半径 (m)

30	7,5		
32	7,2		
34	6,9		
36	6,6		
38	6,4		
40	6,1		
42	5,9		
44	5,7	6,1	
46	5,5	5,9	
48	5,4	5,7	
50	5,2	5,5	
52	5,1	5,4	
54	4,9	5,2	5,5
56	4,8	5,1	5,3
58	4,7	5	5,2
60		4,9	5,1
62		4,8	4,9
64		4,7	4,9
66			4,8
68			4,7
	2	2	2
	13	13	13
	45	45	45
	45	45	45
	45	45	45
	0	0	0
	0	0	0

ロープ条数

LKコード

テレ1 (%)

テレ2 (%)

テレ3 (%)

テレ4 (%)

テレ5 (%)

アダプタ 4.0m

ラフィングマスト 11.0m

作業可能な最大許容風速は、クレーン操作の注意をご参照下さい。

起伏ロープ条数=8

AC360/6J

ラフィングジブ定格総荷重表

TWIHI-A

定格総荷重(t) = 荷重 + フックブロック質量

オフセット部角度	20°
主ジブ長さ	27,2 m
補ジブ長さ	66 m
オフセット部長さ	27 m
アウトリガー長さ	8,68 m
アウトリガー幅	8,5 m
カウンターウエイト	95,9 t

主ジブ角度 (°)

82	73	65
----	----	----

作業半径 (m)

32	7,2		
34	7		
36	6,7		
38	6,4		
40	6,2		
42	6,1		
44	5,9		
46	5,7		
48	5,5	5,9	
50	5,4	5,7	
52	5,2	5,5	
54	5,1	5,4	
56	5	5,2	
58	4,9	5,1	5,3
60	4,8	5	5,2
62	4,8	4,9	5,1
64	4,7	4,8	5
66		4,8	4,9
68		4,7	4,8
70			4,8
72			4,7
ロープ条数	2	2	2
LKコード	13	13	13
テレ1 (%)	45	45	45
テレ2 (%)	45	45	45
テレ3 (%)	45	45	45
テレ4 (%)	0	0	0
テレ5 (%)	0	0	0

ロープ条数

LKコード

テレ1 (%)

テレ2 (%)

テレ3 (%)

テレ4 (%)

テレ5 (%)

アダプタ 4.0m

ラフィングマスト 11.0m

作業可能な最大許容風速は、クレーン操作の注意をご参照下さい。

起伏ロープ条数=8

AC360/6J
ラフィングジブ定格総荷重表
TWIHI-A

定格総荷重(t) = 荷重 + フックブロック質量

オフセット部角度	20°
主ジブ長さ	31,7 m
補ジブ長さ	48 m
オフセット部長さ	15 m
アウトリガー長さ	8,68 m
アウトリガー幅	8,5 m
カウンターウエイト	95,9 t

主ジブ角度 (°)

82	73	65
----	----	----

作業半径 (m)

24	13,9			
26	13,2			
28	12,5			
30	11,9			
32	11,3			
34	10,8			
36	10,3			
38	9,9	11,2		
40	9,5	10,6		
42	9,1	10,1		
44	8,8	9,8		
46	8,6	9,4		
48	8,4	9,1	9,9	
50		8,8	9,5	
52		8,6	9,1	
54		8,4	8,5	
56			8	
58			7,6	
	2	2	2	
	59	59	59	
	90	90	90	
	90	90	90	
	0	0	0	
	0	0	0	
	0	0	0	

ロープ条数

LKコード

テレ1 (%)

テレ2 (%)

テレ3 (%)

テレ4 (%)

テレ5 (%)

アダプタ 4.0m

ラフィングマスト 11.0m

作業可能な最大許容風速は、クレーン操作の注意をご参照下さい。

起伏ロープ条数=8

AC360/6J

ラフィングジブ定格総荷重表

TWIHI-A

定格総荷重(t) = 荷重 + フックブロック質量

オフセット部角度	20°
主ジブ長さ	31,7 m
補ジブ長さ	54 m
オフセット部長さ	15 m
アウトリガー長さ	8,68 m
アウトリガー幅	8,5 m
カウンターウエイト	95,9 t

主ジブ角度 (°)

82	73	65
----	----	----

作業半径 (m)

26	11,3		
28	11,3		
30	11,3		
32	11,2		
34	11		
36	10,7		
38	10,4		
40	10,1	10	
42	9,8	10	
44	9,5	10	
46	9,2	10	
48	8,9	9,7	
50	8,7	9,4	
52	8,5	9,1	8,6
54	8,3	8,8	8
56		8,6	7,5
58		8,5	7,1
60		8,3	6,7
62			6,3
64			6
	2	2	2
	59	59	59
	90	90	90
	90	90	90
	0	0	0
	0	0	0
	0	0	0

ロープ条数

LKコード

テレ1 (%)

テレ2 (%)

テレ3 (%)

テレ4 (%)

テレ5 (%)

アダプタ 4.0m

ラフィングマスト 11.0m

作業可能な最大許容風速は、クレーン操作の注意をご参照下さい。

起伏ロープ条数=8

AC360/6J

ラフィングジブ定格総荷重表

TWIHI-A

定格総荷重(t) = 荷重 + フックブロック質量

オフセット部角度	20°
主ジブ長さ	31,7 m
補ジブ長さ	60 m
オフセット部長さ	27 m
アウトリガー長さ	8,68 m
アウトリガー幅	8,5 m
カウンターウエイト	95,9 t

主ジブ角度 (°)

82	73	65
----	----	----

作業半径 (m)

32	7,1		
34	6,8		
36	6,6		
38	6,3		
40	6,1		
42	5,9		
44	5,7		
46	5,5	5,9	
48	5,3	5,8	
50	5,2	5,6	
52	5,1	5,4	
54	4,9	5,3	
56	4,8	5,1	
58	4,8	5	5,3
60	4,7	4,9	5,1
62		4,8	5
64		4,7	4,9
66		4,7	4,8
68			4,7
70			4,7
	2	2	2
	59	59	59
	90	90	90
	90	90	90
	0	0	0
	0	0	0
	0	0	0

ロープ条数

LKコード

テレ1 (%)

テレ2 (%)

テレ3 (%)

テレ4 (%)

テレ5 (%)

アダプタ 4.0m

ラフィングマスト 11.0m

作業可能な最大許容風速は、クレーン操作の注意をご参照下さい。

起伏ロープ条数=8

AC360/6J

ラフィングジブ定格総荷重表

TWIHI-A

定格総荷重(t) = 荷重 + フックブロック質量

オフセット部角度	20°
主ジブ長さ	31,7 m
補ジブ長さ	66 m
オフセット部長さ	27 m
アウトリガー長さ	8,68 m
アウトリガー幅	8,5 m
カウンターウエイト	95,9 t

主ジブ角度 (°)

82	73	65
----	----	----

作業半径 (m)

34	6,8		
36	6,6		
38	6,4		
40	6,2		
42	6		
44	5,8		
46	5,6		
48	5,5		
50	5,3	5,7	
52	5,2	5,5	
54	5,1	5,4	
56	5	5,2	
58	4,9	5,1	
60	4,8	5	
62	4,7	4,9	5,1
64	4,7	4,8	5
66	4,6	4,7	4,9
68		4,7	4,8
70		4,7	4,5
72			4,2
76			3,8
ロープ条数	2	2	2
LKコード	59	59	59
テレ1 (%)	90	90	90
テレ2 (%)	90	90	90
テレ3 (%)	0	0	0
テレ4 (%)	0	0	0
テレ5 (%)	0	0	0

ロープ条数

LKコード

テレ1 (%)

テレ2 (%)

テレ3 (%)

テレ4 (%)

テレ5 (%)

アダプタ 4.0m

ラフィングマスト 11.0m

作業可能な最大許容風速は、クレーン操作の注意をご参照下さい。

起伏ロープ条数=8

AC360/6J

ラフィングジブ定格総荷重表

TWIHI-A

定格総荷重(t) = 荷重 + フックブロック質量

オフセット部角度	20°
主ジブ長さ	36,2 m
補ジブ長さ	48 m
オフセット部長さ	15 m
アウトリガー長さ	8,68 m
アウトリガー幅	8,5 m
カウンターウエイト	95,9 t

主ジブ角度 (°)

82	73	65
----	----	----

作業半径 (m)

26	12,1			
28	12,1			
30	12			
32	11,5			
34	11			
36	10,4			
38	10			
40	9,6	10,6		
42	9,3	10,3		
44	8,9	10		
46	8,7	9,7		
48	8,5	9,3		
50	8,3	9	9	
52		8,7	8,4	
54		8,5	7,9	
56		8,3	7,4	
58			7	
60			6,6	
62			6,3	
	2	2	2	
	60	60	60	
	90	90	90	
	90	90	90	
	45	45	45	
	0	0	0	
	0	0	0	

ロープ条数

LKコード

テレ1 (%)

テレ2 (%)

テレ3 (%)

テレ4 (%)

テレ5 (%)

アダプタ 4.0m

ラフィングマスト 11.0m

作業可能な最大許容風速は、クレーン操作の注意をご参照下さい。

起伏ロープ条数=8

AC360/6J

ラフィングジブ定格総荷重表

TWIHI-A

定格総荷重(t) = 荷重 + フックブロック質量

オフセット部角度	20 °
主ジブ長さ	36,2 m
補ジブ長さ	54 m
オフセット部長さ	15 m
アウトリガー長さ	8,68 m
アウトリガー幅	8,5 m
カウンターウエイト	95,9 t

主ジブ角度 (°)

82	73	65
----	----	----

作業半径 (m)

28	9,4		
30	9,4		
32	9,4		
34	9,4		
36	9,4		
38	9,4		
40	9,4		
42	9,3	8,1	
44	9,2	8,1	
46	9	8,1	
48	8,9	8,1	
50	8,7	8,1	
52	8,6	8,1	
54	8,4	8,1	7,4
56		8,1	6,9
58		8,1	6,5
60		7,8	6,1
62		7,4	5,8
64			5,4
66			5,1
	2	2	2
	60	60	60
	90	90	90
	90	90	90
	45	45	45
	0	0	0
	0	0	0

ロープ条数

LKコード

テレ1 (%)

テレ2 (%)

テレ3 (%)

テレ4 (%)

テレ5 (%)

アダプタ 4.0m

ラフィングマスト 11.0m

作業可能な最大許容風速は、クレーン操作の注意をご参照下さい。

起伏ロープ条数=8

AC360/6J

ラフィングジブ定格総荷重表

TWIHI-A

定格総荷重(t) = 荷重 + フックブロック質量

オフセット部角度	20°
主ジブ長さ	36,2 m
補ジブ長さ	60 m
オフセット部長さ	27 m
アウトリガー長さ	8,68 m
アウトリガー幅	8,5 m
カウンターウエイト	95,9 t

主ジブ角度 (°)

82	73	65
----	----	----

作業半径 (m)

34	6,8		
36	6,5		
38	6,3		
40	6,1		
42	5,9		
44	5,7		
46	5,5		
48	5,3	5,8	
50	5,2	5,6	
52	5,1	5,5	
54	4,9	5,3	
56	4,8	5,2	
58	4,8	5	
60	4,7	4,9	5,2
62		4,8	5
64		4,7	4,9
66		4,7	4,8
68		4,6	4,7
70			4,5
72			4,2
	2	2	2
	60	60	60
	90	90	90
	90	90	90
	45	45	45
	0	0	0
	0	0	0

ロープ条数

LKコード

テレ1 (%)

テレ2 (%)

テレ3 (%)

テレ4 (%)

テレ5 (%)

アダプタ 4.0m

ラフィングマスト 11.0m

作業可能な最大許容風速は、クレーン操作の注意をご参照下さい。

起伏ロープ条数=8

AC360/6J
ラフィングジブ定格総荷重表
TWIHI-A
定格総荷重(t) = 荷重 + フックブロック質量

オフセット部角度	20 °
主ジブ長さ	36,2 m
補ジブ長さ	66 m
オフセット部長さ	27 m
アウトリガー長さ	8,68 m
アウトリガー幅	8,5 m
カウンターウエイト	95,9 t

主ジブ角度 (°)

82	73	65
----	----	----

作業半径 (m)

34	6,7			
36	6,5			
38	6,3			
40	6,1			
42	5,9			
44	5,7			
46	5,6			
48	5,4			
50	5,3			
52	5,1	5,5		
54	5	5,4		
56	4,9	5,2		
58	4,8	5,1		
60	4,7	5		
62	4,7	4,9		
64	4,7	4,8	4,9	
66	4,6	4,7	4,5	
68		4,6	4,2	
70		4,6	4	
72		4,6	3,7	
76			3,3	
78			3,1	
	2	2	2	
	60	60	60	
	90	90	90	
	90	90	90	
	45	45	45	
	0	0	0	
	0	0	0	

ロープ条数

LKコード

テレ1 (%)

テレ2 (%)

テレ3 (%)

テレ4 (%)

テレ5 (%)

アダプタ 4.0m

ラフィングマスト 11.0m

作業可能な最大許容風速は、クレーン操作の注意をご参照下さい。

起伏ロープ条数=8

AC360/6J
ラフィングジブ定格総荷重表
TWIHI-A

定格総荷重(t) = 荷重 + フックブロック質量

オフセット部角度	20°
主ジブ長さ	40,7 m
補ジブ長さ	48 m
オフセット部長さ	15 m
アウトリガー長さ	8,68 m
アウトリガー幅	8,5 m
カウンターウエイト	95,9 t

主ジブ角度 (°)

82	73	65
----	----	----

作業半径 (m)

26	9,5		
28	9,5		
30	9,5		
32	9,5		
34	9,5		
36	9,5		
38	9,5		
40	9,3		
42	9,1	8,1	
44	9	8,1	
46	8,8	8,1	
48	8,6	8,1	
50	8,4	8,1	
52		8,1	
54		8,1	7,3
56		8,1	6,9
58		8,1	6,4
60			6,1
62			5,7
64			5,4
	2	2	2
	61	61	61
	90	90	90
	90	90	90
	90	90	90
	0	0	0
	0	0	0

ロープ条数

LKコード

テレ1 (%)

テレ2 (%)

テレ3 (%)

テレ4 (%)

テレ5 (%)

アダプタ 4.0m

ラフィングマスト 11.0m

作業可能な最大許容風速は、クレーン操作の注意をご参照下さい。

起伏ロープ条数=8

AC360/6J
ラフィングジブ定格総荷重表
TWIHI-A
定格総荷重(t) = 荷重 + フックブロック質量

オフセット部角度	20°
主ジブ長さ	40,7 m
補ジブ長さ	54 m
オフセット部長さ	15 m
アウトリガー長さ	8,68 m
アウトリガー幅	8,5 m
カウンターウエイト	95,9 t

主ジブ角度 (°)

82	73	65
----	----	----

作業半径 (m)

28	8,5			
30	8,5			
32	8,5			
34	8,5			
36	8,5			
38	8,5			
40	8,5			
42	8,5			
44	8,5	7,1		
46	8,5	7,1		
48	8,5	7,1		
50	8,5	7,1		
52	8,4	7,1		
54	8,3	7,1		
56	8,3	7,1		
58		7,1	5,9	
60		7,1	5,6	
62		7	5,2	
64		6,7	4,9	
66			4,6	
68			4,3	
70			4,1	
ロープ条数	2	2	2	
LKコード	61	61	61	
テレ1 (%)	90	90	90	
テレ2 (%)	90	90	90	
テレ3 (%)	90	90	90	
テレ4 (%)	0	0	0	
テレ5 (%)	0	0	0	

ロープ条数

LKコード

テレ1 (%)

テレ2 (%)

テレ3 (%)

テレ4 (%)

テレ5 (%)

アダプタ 4.0m

ラフィングマスト 11.0m

作業可能な最大許容風速は、クレーン操作の注意をご参照下さい。

起伏ロープ条数=8

AC360/6J
ラフィングジブ定格総荷重表
TWIHI-A

定格総荷重(t) = 荷重 + フックブロック質量

オフセット部角度	20°
主ジブ長さ	40,7 m
補ジブ長さ	60 m
オフセット部長さ	27 m
アウトリガー長さ	8,68 m
アウトリガー幅	8,5 m
カウンターウエイト	95,9 t

主ジブ角度 (°)

82	73	65
----	----	----

作業半径 (m)

34	6,6			
36	6,4			
38	6,2			
40	6			
42	5,8			
44	5,6			
46	5,4			
48	5,3			
50	5,1			
52	5	5,4		
54	4,9	5,3		
56	4,8	5,1		
58	4,7	5		
60	4,7	4,9		
62	4,6	4,8		
64		4,7	4,8	
66		4,6	4,5	
68		4,6	4,2	
70		4,6	4	
72			3,7	
76			3,3	
	2	2	2	
	61	61	61	
	90	90	90	
	90	90	90	
	90	90	90	
	0	0	0	
	0	0	0	

ロープ条数

LKコード

テレ1 (%)

テレ2 (%)

テレ3 (%)

テレ4 (%)

テレ5 (%)

アダプタ 4.0m

ラフィングマスト 11.0m

作業可能な最大許容風速は、クレーン操作の注意をご参照下さい。

起伏ロープ条数=8

AC360/6J
ラフィングジブ定格総荷重表
TWIHI-A
定格総荷重(t) = 荷重 + フックブロック質量

オフセット部角度	20°
主ジブ長さ	40,7 m
補ジブ長さ	66 m
オフセット部長さ	27 m
アウトリガー長さ	8,68 m
アウトリガー幅	8,5 m
カウンターウエイト	95,9 t

主ジブ角度 (°)

82	73	65
----	----	----

作業半径 (m)

36	5,3			
38	5,3			
40	5,3			
42	5,3			
44	5,3			
46	5,2			
48	5,2			
50	5,1			
52	5			
54	4,9	4,2		
56	4,8	4,2		
58	4,7	4,2		
60	4,6	4,2		
62	4,6	4,2		
64	4,5	4,2		
66	4,5	4,2		
68	4,5	4,2	3,7	
70		4,2	3,5	
72		4,2	3,2	
76		4,2	2,8	
80			2,4	
82			2,3	
ロープ条数	2	2	2	
LKコード	61	61	61	
テレ1 (%)	90	90	90	
テレ2 (%)	90	90	90	
テレ3 (%)	90	90	90	
テレ4 (%)	0	0	0	
テレ5 (%)	0	0	0	

ロープ条数

LKコード

テレ1 (%)

テレ2 (%)

テレ3 (%)

テレ4 (%)

テレ5 (%)

アダプタ 4.0m

ラフィングマスト 11.0m

作業可能な最大許容風速は、クレーン操作の注意をご参照下さい。

起伏ロープ条数=8

AC360/6J

ラフィングジブ定格総荷重表

TWIHI-A

定格総荷重(t) = 荷重 + フックブロック質量

オフセット部角度	20°
主ジブ長さ	45,2 m
補ジブ長さ	48 m
オフセット部長さ	15 m
アウトリガー長さ	8,68 m
アウトリガー幅	8,5 m
カウンターウエイト	95,9 t

主ジブ角度 (°)

82	73	65
----	----	----

作業半径 (m)

28	8,7		
30	8,7		
32	8,7		
34	8,7		
36	8,7		
38	8,7		
40	8,7		
42	8,7		
44	8,7	7,3	
46	8,7	7,3	
48	8,7	7,3	
50	8,5	7,3	
52	8,3	7,3	
54		7,3	
56		7,3	6,4
58		7,3	6
60		7,3	5,6
62			5,3
64			5
66			4,7
	2	2	2
	62	62	62
	90	90	90
	90	90	90
	90	90	90
	45	45	45
	0	0	0

ロープ条数

LKコード

テレ1 (%)

テレ2 (%)

テレ3 (%)

テレ4 (%)

テレ5 (%)

アダプタ 4.0m

ラフィングマスト 11.0m

作業可能な最大許容風速は、クレーン操作の注意をご参照下さい。

起伏ロープ条数=8

AC360/6J

ラフィングジブ定格総荷重表

TWIHI-A

定格総荷重(t) = 荷重 + フックブロック質量

オフセット部角度	20°
主ジブ長さ	45,2 m
補ジブ長さ	54 m
オフセット部長さ	15 m
アウトリガー長さ	8,68 m
アウトリガー幅	8,5 m
カウンターウエイト	95,9 t

主ジブ角度 (°)

82	73	65
----	----	----

作業半径 (m)

30	7,9			
32	7,9			
34	7,9			
36	7,9			
38	7,9			
40	7,9			
42	7,9			
44	7,9			
46	7,8	6,4		
48	7,8	6,4		
50	7,7	6,4		
52	7,7	6,4		
54	7,7	6,4		
56	7,7	6,4		
58	7,7	6,4		
60		6,4	5,1	
62		6,3	4,8	
64		6,2	4,4	
66		6	4,2	
68			3,9	
70			3,7	
72			3,5	
ロープ条数	2	2	2	
LKコード	62	62	62	
テレ1 (%)	90	90	90	
テレ2 (%)	90	90	90	
テレ3 (%)	90	90	90	
テレ4 (%)	45	45	45	
テレ5 (%)	0	0	0	

ロープ条数

LKコード

テレ1 (%)

テレ2 (%)

テレ3 (%)

テレ4 (%)

テレ5 (%)

アダプタ 4.0m

ラフィングマスト 11.0m

作業可能な最大許容風速は、クレーン操作の注意をご参照下さい。

起伏ロープ条数=8

AC360/6J

ラフィングジブ定格総荷重表

TWIHI-A

定格総荷重(t) = 荷重 + フックブロック質量

オフセット部角度	20°
主ジブ長さ	45,2 m
補ジブ長さ	60 m
オフセット部長さ	27 m
アウトリガー長さ	8,68 m
アウトリガー幅	8,5 m
カウンターウエイト	95,9 t

主ジブ角度 (°)

82	73	65
----	----	----

作業半径 (m)

36	5,5			
38	5,5			
40	5,5			
42	5,5			
44	5,4			
46	5,3			
48	5,2			
50	5			
52	4,9			
54	4,8	4,4		
56	4,7	4,4		
58	4,6	4,4		
60	4,6	4,4		
62	4,5	4,4		
64	4,5	4,4		
66		4,4	3,9	
68		4,4	3,8	
70		4,4	3,6	
72		4,4	3,3	
76			2,9	
78			2,8	
	2	2	2	
	62	62	62	
	90	90	90	
	90	90	90	
	90	90	90	
	45	45	45	
	0	0	0	

ロープ条数

LKコード

テレ1 (%)

テレ2 (%)

テレ3 (%)

テレ4 (%)

テレ5 (%)

アダプタ 4.0m

ラフィングマスト 11.0m

作業可能な最大許容風速は、クレーン操作の注意をご参照下さい。

起伏ロープ条数=8

AC360/6J

ラフィングジブ定格総荷重表

TWIHI-A

定格総荷重(t) = 荷重 + フックブロック質量

オフセット部角度	20°
主ジブ長さ	45,2 m
補ジブ長さ	66 m
オフセット部長さ	27 m
アウトリガー長さ	8,68 m
アウトリガー幅	8,5 m
カウンターウエイト	95,9 t

主ジブ角度 (°)

82	73	65
----	----	----

作業半径 (m)

36	4,1			
38	4,1			
40	4,1			
42	4,1			
44	4,1			
46	4,1			
48	4,1			
50	4,1			
52	4,1			
54	4,1			
56	4,1	3,1		
58	4,1	3,1		
60	4,1	3,1		
62	4,1	3,1		
64	4,1	3,1		
66	4,1	3,1		
68	4,1	3,1		
70	4,1	3,1	2,5	
72		3,1	2,5	
76		3,1	2,4	
78		3,1	2,2	
80			2	
84			1,8	
ロープ条数	2	2	2	
LKコード	62	62	62	
テレ1 (%)	90	90	90	
テレ2 (%)	90	90	90	
テレ3 (%)	90	90	90	
テレ4 (%)	45	45	45	
テレ5 (%)	0	0	0	

ロープ条数

LKコード

テレ1 (%)

テレ2 (%)

テレ3 (%)

テレ4 (%)

テレ5 (%)

アダプタ 4.0m

ラフィングマスト 11.0m

作業可能な最大許容風速は、クレーン操作の注意をご参照下さい。

起伏ロープ条数=8

AC360/6J
ラフィングジブ定格総荷重表
TWIHI-A
定格総荷重(t) = 荷重 + フックブロック質量

オフセット部角度	20°
主ジブ長さ	49,7 m
補ジブ長さ	48 m
オフセット部長さ	15 m
アウトリガー長さ	8,68 m
アウトリガー幅	8,5 m
カウンターウエイト	95,9 t

主ジブ角度 (°)

82	73	65
----	----	----

作業半径 (m)

30	7,6		
32	7,6		
34	7,6		
36	7,6		
38	7,6		
40	7,6		
42	7,6		
44	7,6		
46	7,6	6,1	
48	7,6	6,1	
50	7,6	6,1	
52	7,6	6,1	
53	7,6	6,1	
54		6	
56		6	
58		5,9	
60		5,7	4,8
61		5,7	4,7
62			4,6
64			4,4
66			4,2
68			4,1
ロープ条数	2	2	2
LKコード	64	64	64
テレ1 (%)	90	90	90
テレ2 (%)	90	90	90
テレ3 (%)	90	90	90
テレ4 (%)	90	90	90
テレ5 (%)	0	0	0

ロープ条数

LKコード

テレ1 (%)

テレ2 (%)

テレ3 (%)

テレ4 (%)

テレ5 (%)

アダプタ 4.0m

ラフィングマスト 11.0m

作業可能な最大許容風速は、クレーン操作の注意をご参照下さい。

起伏ロープ条数=8

AC360/6J

ラフィングジブ定格総荷重表

TWIHI-A

定格総荷重(t) = 荷重 + フックブロック質量

オフセット部角度	20°
主ジブ長さ	49,7 m
補ジブ長さ	54 m
オフセット部長さ	15 m
アウトリガー長さ	8,68 m
アウトリガー幅	8,5 m
カウンターウエイト	95,9 t

主ジブ角度 (°)

82	73	65
----	----	----

作業半径 (m)

30	5,8		
32	5,8		
34	5,8		
36	5,8		
38	5,8		
40	5,8		
42	5,8		
44	5,8		
46	5,8		
48	5,8		
50	5,8	4,4	
52	5,8	4,4	
54	5,8	4,4	
56	5,8	4,4	
58	5,8	4,4	
60	5,8	4,4	
62		4,4	3,7
64		4,4	3,6
66		4,4	3,5
68		4,3	3,4
70			3,2
72			3
74			2,8
ロープ条数	2	2	2
LKコード	64	64	64
テレ1 (%)	90	90	90
テレ2 (%)	90	90	90
テレ3 (%)	90	90	90
テレ4 (%)	90	90	90
テレ5 (%)	0	0	0

アダプタ 4.0m

ラフィングマスト 11.0m

作業可能な最大許容風速は、クレーン操作の注意をご参照下さい。

起伏ロープ条数=8

AC360/6J

ラフィングジブ定格総荷重表

TWIHI-A

定格総荷重(t) = 荷重 + フックブロック質量

オフセット部角度	20°
主ジブ長さ	49,7 m
補ジブ長さ	60 m
オフセット部長さ	27 m
アウトリガー長さ	8,68 m
アウトリガー幅	8,5 m
カウンターウエイト	95,9 t

主ジブ角度 (°)

82	73	65
----	----	----

作業半径 (m)

36	4		
38	4		
40	4		
42	4		
44	4		
46	4		
48	4		
50	4		
52	4		
54	4		
56	4	2,9	
58	4	2,9	
60	4	2,9	
62	4	2,9	
64	4	2,9	
65	4	2,9	
66		2,9	
68		2,9	
70		2,9	2,4
72		2,9	2,4
74		2,9	2,4
76			2,4
80			2,2
ロープ条数	2	2	2
LKコード	64	64	64
テレ1 (%)	90	90	90
テレ2 (%)	90	90	90
テレ3 (%)	90	90	90
テレ4 (%)	90	90	90
テレ5 (%)	0	0	0

ロープ条数

LKコード

テレ1 (%)

テレ2 (%)

テレ3 (%)

テレ4 (%)

テレ5 (%)

アダプタ 4.0m

ラフィングマスト 11.0m

作業可能な最大許容風速は、クレーン操作の注意をご参照下さい。

起伏ロープ条数=8

AC360/6J

ラフィングジブ定格総荷重表

TWIHI-A

定格総荷重(t) = 荷重 + フックブロック質量

オフセット部角度	20°
主ジブ長さ	49,7 m
補ジブ長さ	66 m
オフセット部長さ	27 m
アウトリガー長さ	8,68 m
アウトリガー幅	8,5 m
カウンターウエイト	95,9 t

主ジブ角度 (°)

82	73
----	----

作業半径 (m)

38	2,7	
40	2,7	
42	2,7	
44	2,7	
46	2,7	
48	2,7	
50	2,7	
52	2,7	
54	2,7	
56	2,7	
58	2,7	1,7
60	2,7	1,7
62	2,7	1,7
64	2,7	1,7
66	2,7	1,7
68	2,7	1,7
70	2,7	1,7
72		1,7
76		1,7
80		1,7
	2	2
	64	64
	90	90
	90	90
	90	90
	90	90
	0	0

ロープ条数

LKコード

テレ1 (%)

テレ2 (%)

テレ3 (%)

テレ4 (%)

テレ5 (%)

アダプタ 4.0m

ラフィングマスト 11.0m

作業可能な最大許容風速は、クレーン操作の注意をご参照下さい。

起伏ロープ条数=8

AC360/6J

ラフィングジブ定格総荷重表

TWIHI-A

定格総荷重(t) = 荷重 + フックブロック質量

オフセット部角度	20°
主ジブ長さ	54,2 m
補ジブ長さ	48 m
オフセット部長さ	15 m
アウトリガー長さ	8,68 m
アウトリガー幅	8,5 m
カウンターウエイト	95,9 t

主ジブ角度 (°)

82	73	65
----	----	----

作業半径 (m)

30	5,3		
32	5,3		
34	5,3		
36	5,3		
38	5,3		
40	5,3		
42	5,3		
44	5,3		
46	5,2		
48	5,2	4	
50	5,2	4	
52	5,2	4	
54	5,1	4	
56		4	
58		4	
60		4	
62		4	3,3
63		4	3,2
64			3,1
66			3
68			2,9
70			2,8
ロープ条数	2	2	2
LKコード	52	52	52
テレ1 (%)	90	90	90
テレ2 (%)	90	90	90
テレ3 (%)	90	90	90
テレ4 (%)	90	90	90
テレ5 (%)	45	45	45

ロープ条数

LKコード

テレ1 (%)

テレ2 (%)

テレ3 (%)

テレ4 (%)

テレ5 (%)

アダプタ 4.0m

ラフィングマスト 11.0m

作業可能な最大許容風速は、クレーン操作の注意をご参照下さい。

起伏ロープ条数=8

AC360/6J

ラフィングジブ定格総荷重表

TWIHI-A

定格総荷重(t) = 荷重 + フックブロック質量

オフセット部角度	20°
主ジブ長さ	54,2 m
補ジブ長さ	54 m
オフセット部長さ	15 m
アウトリガー長さ	8,68 m
アウトリガー幅	8,5 m
カウンターウエイト	95,9 t

主ジブ角度 (°)

82	73	65
----	----	----

作業半径 (m)

32	3,7			
34	3,7			
36	3,7			
38	3,7			
40	3,7			
42	3,7			
44	3,7			
46	3,7			
48	3,7			
50	3,7			
52	3,7	2,5		
54	3,7	2,5		
56	3,7	2,5		
58	3,7	2,5		
60	3,7	2,5		
62		2,5		
64		2,5		
66		2,5	1,9	
68		2,5	1,9	
69		2,5	1,9	
70			1,9	
72			1,9	
76			1,8	
77			1,8	
ロープ条数	2	2	2	
LKコード	52	52	52	
テレ1 (%)	90	90	90	
テレ2 (%)	90	90	90	
テレ3 (%)	90	90	90	
テレ4 (%)	90	90	90	
テレ5 (%)	45	45	45	

ロープ条数

LKコード

テレ1 (%)

テレ2 (%)

テレ3 (%)

テレ4 (%)

テレ5 (%)

アダプタ 4.0m

ラフィングマスト 11.0m

作業可能な最大許容風速は、クレーン操作の注意をご参照下さい。

起伏ロープ条数=8

AC360/6J

ラフィングジブ定格総荷重表

TWIHI-A

定格総荷重(t) = 荷重 + フックブロック質量

オフセット部角度	20 °
主ジブ長さ	54,2 m
補ジブ長さ	60 m
オフセット部長さ	27 m
アウトリガー長さ	8,68 m
アウトリガー幅	8,5 m
カウンターウエイト	95,9 t

 主ジブ角度 (°) 82

作業半径 (m)

38	2,4
40	2,4
42	2,4
44	2,4
46	2,4
48	2,4
50	2,4
52	2,4
54	2,4
56	2,4
58	2,4
60	2,4
62	2,4
64	2,4
66	2,4
ロープ条数	2
LKコード	52
テレ1 (%)	90
テレ2 (%)	90
テレ3 (%)	90
テレ4 (%)	90
テレ5 (%)	45

ロープ条数

LKコード

テレ1 (%)

テレ2 (%)

テレ3 (%)

テレ4 (%)

テレ5 (%)

アダプタ 4.0m

ラフィングマスト 11.0m

作業可能な最大許容風速は、クレーン操作の注意をご参照下さい。

起伏ロープ条数=8

AC360/6J

ラフィングジブ定格総荷重表

TWIHI-A

定格総荷重(t) = 荷重 + フックブロック質量

オフセット部角度	20°
主ジブ長さ	58,7 m
補ジブ長さ	48 m
オフセット部長さ	15 m
アウトリガー長さ	8,68 m
アウトリガー幅	8,5 m
カウンターウエイト	95,9 t

主ジブ角度 (°)

82	73	65
----	----	----

作業半径 (m)

32	3,3		
34	3,3		
36	3,3		
38	3,3		
40	3,3		
42	3,3		
44	3,3		
46	3,3		
48	3,3		
50	3,3	2,2	
52	3,3	2,2	
54	3,3	2,2	
56		2,2	
58		2,2	
60		2,2	
62		2,2	
64		2,2	
66			1,6
68			1,6
70			1,6
72			1,6
	2	2	2
	55	55	55
	90	90	90
	90	90	90
	90	90	90
	90	90	90
	90	90	90

ロープ条数

LKコード

テレ1 (%)

テレ2 (%)

テレ3 (%)

テレ4 (%)

テレ5 (%)

アダプタ 4.0m

ラフィングマスト 11.0m

作業可能な最大許容風速は、クレーン操作の注意をご参照下さい。

起伏ロープ条数=8

AC360/6J

ラフィングジブ定格総荷重表

TWIHI-A

定格総荷重(t) = 荷重 + フックブロック質量

オフセット部角度	20 °
主ジブ長さ	58,7 m
補ジブ長さ	54 m
オフセット部長さ	15 m
アウトリガー長さ	8,68 m
アウトリガー幅	8,5 m
カウンターウエイト	95,9 t

 主ジブ角度 (°) 82

作業半径 (m)

32	2
34	2
36	2
38	2
40	2
42	2
44	2
46	2
48	2
50	2
52	2
54	2
56	2
58	2
60	2
61	2
ロープ条数	2
LKコード	55
テレ1 (%)	90
テレ2 (%)	90
テレ3 (%)	90
テレ4 (%)	90
テレ5 (%)	90

ロープ条数

LKコード

テレ1 (%)

テレ2 (%)

テレ3 (%)

テレ4 (%)

テレ5 (%)

アダプタ 4.0m

ラフィングマスト 11.0m

作業可能な最大許容風速は、クレーン操作の注意をご参照下さい。

起伏ロープ条数=8

AC360/6J

ラフィングジブ定格総荷重表

TWIHI-A

定格総荷重(t) = 荷重 + フックブロック質量

オフセット部角度	40 °
主ジブ長さ	18,2 m
補ジブ長さ	48 m
オフセット部長さ	15 m
アウトリガー長さ	8,68 m
アウトリガー幅	8,5 m
カウンターウエイト	116,7 t

 主ジブ角度 (°) 82

作業半径 (m)

28	9,4
30	9,1
32	8,8
34	8,6
36	8,5
38	8,3
	2
	2
	45
	0
	0
	0
	0

ロープ条数

LKコード

テレ1 (%)

テレ2 (%)

テレ3 (%)

テレ4 (%)

テレ5 (%)

アダプタ 4.0m

ラフィングマスト 11.0m

作業可能な最大許容風速は、クレーン操作の注意をご参照下さい。

起伏ロープ条数=8

AC360/6J

ラフィングジブ定格総荷重表

TWIHI-A

定格総荷重(t) = 荷重 + フックブロック質量

オフセット部角度	40 °
主ジブ長さ	18,2 m
補ジブ長さ	54 m
オフセット部長さ	15 m
アウトリガー長さ	8,68 m
アウトリガー幅	8,5 m
カウンターウエイト	116,7 t

 主ジブ角度 (°) 82

作業半径 (m)

30	9,3
32	9,1
34	8,9
36	8,7
38	8,5
40	8,4
42	8,3
	2
	2
	45
	0
	0
	0
	0

ロープ条数

LKコード

テレ1 (%)

テレ2 (%)

テレ3 (%)

テレ4 (%)

テレ5 (%)

アダプタ 4.0m

ラフィングマスト 11.0m

作業可能な最大許容風速は、クレーン操作の注意をご参照下さい。

起伏ロープ条数=8

AC360/6J

ラフィングジブ定格総荷重表

TWIHI-A

定格総荷重(t) = 荷重 + フックブロック質量

オフセット部角度	40 °
主ジブ長さ	18,2 m
補ジブ長さ	60 m
オフセット部長さ	27 m
アウトリガー長さ	8,68 m
アウトリガー幅	8,5 m
カウンターウエイト	116,7 t

 主ジブ角度 (°) 82

作業半径 (m)

38	4,4
40	4,3
42	4,1
44	4,1
46	4
48	3,9
50	3,9
ロープ条数	2
LKコード	2
テレ1 (%)	45
テレ2 (%)	0
テレ3 (%)	0
テレ4 (%)	0
テレ5 (%)	0

ロープ条数

LKコード

テレ1 (%)

テレ2 (%)

テレ3 (%)

テレ4 (%)

テレ5 (%)

アダプタ 4.0m

ラフィングマスト 11.0m

作業可能な最大許容風速は、クレーン操作の注意をご参照下さい。

起伏ロープ条数=8

AC360/6J

ラフィングジブ定格総荷重表

TWIHI-A

定格総荷重(t) = 荷重 + フックブロック質量

オフセット部角度	40 °
主ジブ長さ	18,2 m
補ジブ長さ	66 m
オフセット部長さ	27 m
アウトリガー長さ	8,68 m
アウトリガー幅	8,5 m
カウンターウエイト	116,7 t

 主ジブ角度 (°) 82

作業半径 (m)

42	4,2
44	4,1
46	4
48	4
50	3,9
52	3,9
54	3,8
ロープ条数	2
LKコード	2
テレ1 (%)	45
テレ2 (%)	0
テレ3 (%)	0
テレ4 (%)	0
テレ5 (%)	0

アダプタ 4.0m

ラフィングマスト 11.0m

作業可能な最大許容風速は、クレーン操作の注意をご参照下さい。

起伏ロープ条数=8

AC360/6J

ラフィングジブ定格総荷重表

TWIHI-A

定格総荷重(t) = 荷重 + フックブロック質量

オフセット部角度	40°
主ジブ長さ	22,7 m
補ジブ長さ	48 m
オフセット部長さ	15 m
アウトリガー長さ	8,68 m
アウトリガー幅	8,5 m
カウンターウエイト	116,7 t

主ジブ角度 (°)

82	73
----	----

作業半径 (m)

26	9,8	
28	9,4	
30	9,1	
32	8,9	
34	8,7	
36	8,5	8,9
38	8,4	8,7
40		8,5
42		8,4
	2	2
	7	7
	45	45
	45	45
	0	0
	0	0
	0	0

ロープ条数

LKコード

テレ1 (%)

テレ2 (%)

テレ3 (%)

テレ4 (%)

テレ5 (%)

アダプタ 4.0m

ラフィングマスト 11.0m

作業可能な最大許容風速は、クレーン操作の注意をご参照下さい。

起伏ロープ条数=8

AC360/6J

ラフィングジブ定格総荷重表

TWIHI-A

定格総荷重(t) = 荷重 + フックブロック質量

オフセット部角度	40°
主ジブ長さ	22,7 m
補ジブ長さ	54 m
オフセット部長さ	15 m
アウトリガー長さ	8,68 m
アウトリガー幅	8,5 m
カウンターウエイト	116,7 t

主ジブ角度 (°)

82	73
----	----

作業半径 (m)

28	9,7	
30	9,4	
32	9,1	
34	8,9	
36	8,7	
38	8,6	
40	8,4	8,8
42	8,3	8,6
44		8,4
46		8,3
	2	2
	7	7
	45	45
	45	45
	0	0
	0	0
	0	0

ロープ条数

LKコード

テレ1 (%)

テレ2 (%)

テレ3 (%)

テレ4 (%)

テレ5 (%)

アダプタ 4.0m

ラフィングマスト 11.0m

作業可能な最大許容風速は、クレーン操作の注意をご参照下さい。

起伏ロープ条数=8

AC360/6J

ラフィングジブ定格総荷重表

TWIHI-A

定格総荷重(t) = 荷重 + フックブロック質量

オフセット部角度	40°
主ジブ長さ	22,7 m
補ジブ長さ	60 m
オフセット部長さ	27 m
アウトリガー長さ	8,68 m
アウトリガー幅	8,5 m
カウンターウエイト	116,7 t

主ジブ角度 (°)

82	73
----	----

作業半径 (m)

36	4,5	
38	4,4	
40	4,3	
42	4,2	
44	4,1	
46	4	
48	3,9	4,1
50	3,9	4
52		3,9
54		3,9
	2	2
	7	7
	45	45
	45	45
	0	0
	0	0
	0	0

ロープ条数

LKコード

テレ1 (%)

テレ2 (%)

テレ3 (%)

テレ4 (%)

テレ5 (%)

アダプタ 4.0m

ラフィングマスト 11.0m

作業可能な最大許容風速は、クレーン操作の注意をご参照下さい。

起伏ロープ条数=8

AC360/6J

ラフィングジブ定格総荷重表

TWIHI-A

定格総荷重(t) = 荷重 + フックブロック質量

オフセット部角度	40°
主ジブ長さ	22,7 m
補ジブ長さ	66 m
オフセット部長さ	27 m
アウトリガー長さ	8,68 m
アウトリガー幅	8,5 m
カウンターウエイト	116,7 t

主ジブ角度 (°)

82	73
----	----

作業半径 (m)

38	4,4	
40	4,3	
42	4,2	
44	4,1	
46	4,1	
48	4	
50	3,9	4
52	3,9	4
54	3,8	3,9
56		3,8
58		3,8
	2	2
	7	7
	45	45
	45	45
	0	0
	0	0
	0	0

ロープ条数

LKコード

テレ1 (%)

テレ2 (%)

テレ3 (%)

テレ4 (%)

テレ5 (%)

アダプタ 4.0m

ラフィングマスト 11.0m

作業可能な最大許容風速は、クレーン操作の注意をご参照下さい。

起伏ロープ条数=8

AC360/6J

ラフィングジブ定格総荷重表

TWIHI-A

定格総荷重(t) = 荷重 + フックブロック質量

オフセット部角度	40°
主ジブ長さ	27,2 m
補ジブ長さ	48 m
オフセット部長さ	15 m
アウトリガー長さ	8,68 m
アウトリガー幅	8,5 m
カウンターウエイト	116,7 t

主ジブ角度 (°)

82	73
----	----

作業半径 (m)

26	9,9	
28	9,6	
30	9,2	
32	9	
34	8,7	
36	8,5	
38	8,4	8,8
40	8,3	8,6
42		8,4
44		8,3
	2	2
	13	13
	45	45
	45	45
	45	45
	0	0
	0	0

ロープ条数

LKコード

テレ1 (%)

テレ2 (%)

テレ3 (%)

テレ4 (%)

テレ5 (%)

アダプタ 4.0m

ラフィングマスト 11.0m

作業可能な最大許容風速は、クレーン操作の注意をご参照下さい。

起伏ロープ条数=8

AC360/6J

ラフィングジブ定格総荷重表

TWIHI-A

定格総荷重(t) = 荷重 + フックブロック質量

オフセット部角度	40°
主ジブ長さ	27,2 m
補ジブ長さ	54 m
オフセット部長さ	15 m
アウトリガー長さ	8,68 m
アウトリガー幅	8,5 m
カウンターウエイト	116,7 t

主ジブ角度 (°)

82	73
----	----

作業半径 (m)

28	9,8	
30	9,5	
32	9,2	
34	9	
36	8,8	
38	8,6	
40	8,5	8,9
42	8,4	8,7
44	8,2	8,5
46		8,4
48		8,3
	2	2
	13	13
	45	45
	45	45
	45	45
	0	0
	0	0

ロープ条数

LKコード

テレ1 (%)

テレ2 (%)

テレ3 (%)

テレ4 (%)

テレ5 (%)

アダプタ 4.0m

ラフィングマスト 11.0m

作業可能な最大許容風速は、クレーン操作の注意をご参照下さい。

起伏ロープ条数=8

AC360/6J

ラフィングジブ定格総荷重表

TWIHI-A

定格総荷重(t) = 荷重 + フックブロック質量

オフセット部角度	40°
主ジブ長さ	27,2 m
補ジブ長さ	60 m
オフセット部長さ	27 m
アウトリガー長さ	8,68 m
アウトリガー幅	8,5 m
カウンターウエイト	116,7 t

主ジブ角度 (°)

82	73
----	----

作業半径 (m)

36	4,5	
38	4,4	
40	4,3	
42	4,2	
44	4,1	
46	4	
48	3,9	
50	3,9	4
52	3,8	3,9
54		3,9
56		3,8
	2	2
	13	13
	45	45
	45	45
	45	45
	0	0
	0	0

ロープ条数

LKコード

テレ1 (%)

テレ2 (%)

テレ3 (%)

テレ4 (%)

テレ5 (%)

アダプタ 4.0m

ラフィングマスト 11.0m

作業可能な最大許容風速は、クレーン操作の注意をご参照下さい。

起伏ロープ条数=8

AC360/6J
ラフィングジブ定格総荷重表
TWIHI-A
定格総荷重(t) = 荷重 + フックブロック質量

オフセット部角度	40 °
主ジブ長さ	27,2 m
補ジブ長さ	66 m
オフセット部長さ	27 m
アウトリガー長さ	8,68 m
アウトリガー幅	8,5 m
カウンターウエイト	116,7 t

主ジブ角度 (°)

82	73
----	----

作業半径 (m)

38	4,4	
40	4,3	
42	4,2	
44	4,1	
46	4	
48	4	
50	3,9	
52	3,8	4
54	3,8	3,9
56	3,7	3,8
58		3,8
60		3,8
	2	2
	13	13
	45	45
	45	45
	45	45
	0	0
	0	0

ロープ条数

LKコード

テレ1 (%)

テレ2 (%)

テレ3 (%)

テレ4 (%)

テレ5 (%)

アダプタ 4.0m

ラフィングマスト 11.0m

作業可能な最大許容風速は、クレーン操作の注意をご参照下さい。

起伏ロープ条数=8

AC360/6J

ラフィングジブ定格総荷重表

TWIHI-A

定格総荷重(t) = 荷重 + フックブロック質量

オフセット部角度	40°
主ジブ長さ	31,7 m
補ジブ長さ	48 m
オフセット部長さ	15 m
アウトリガー長さ	8,68 m
アウトリガー幅	8,5 m
カウンターウエイト	116,7 t

主ジブ角度 (°)

82	73
----	----

作業半径 (m)

28	9,7	
30	9,4	
32	9,1	
34	8,8	
36	8,6	
38	8,4	
40	8,3	8,8
42		8,6
44		8,4
46		8,3
	2	2
	59	59
	90	90
	90	90
	0	0
	0	0
	0	0

ロープ条数

LKコード

テレ1 (%)

テレ2 (%)

テレ3 (%)

テレ4 (%)

テレ5 (%)

アダプタ 4.0m

ラフィングマスト 11.0m

作業可能な最大許容風速は、クレーン操作の注意をご参照下さい。

起伏ロープ条数=8

AC360/6J

ラフィングジブ定格総荷重表

TWIHI-A

定格総荷重(t) = 荷重 + フックブロック質量

オフセット部角度	40°
主ジブ長さ	31,7 m
補ジブ長さ	54 m
オフセット部長さ	15 m
アウトリガー長さ	8,68 m
アウトリガー幅	8,5 m
カウンターウエイト	116,7 t

主ジブ角度 (°)

82	73
----	----

作業半径 (m)

30	9,5	
32	9,3	
34	9,1	
36	8,9	
38	8,7	
40	8,5	
42	8,4	
44	8,3	8,6
46		8,5
48		8,3
50		8,2
	2	2
	59	59
	90	90
	90	90
	0	0
	0	0
	0	0

ロープ条数

LKコード

テレ1 (%)

テレ2 (%)

テレ3 (%)

テレ4 (%)

テレ5 (%)

アダプタ 4.0m

ラフィングマスト 11.0m

作業可能な最大許容風速は、クレーン操作の注意をご参照下さい。

起伏ロープ条数=8

AC360/6J

ラフィングジブ定格総荷重表

TWIHI-A

定格総荷重(t) = 荷重 + フックブロック質量

オフセット部角度	40°
主ジブ長さ	31,7 m
補ジブ長さ	60 m
オフセット部長さ	27 m
アウトリガー長さ	8,68 m
アウトリガー幅	8,5 m
カウンターウエイト	116,7 t

主ジブ角度 (°)

82	73
----	----

作業半径 (m)

38	4,4	
40	4,3	
42	4,2	
44	4,1	
46	4	
48	3,9	
50	3,8	
52	3,8	3,9
54		3,8
56		3,8
58		3,7
	2	2
	59	59
	90	90
	90	90
	0	0
	0	0
	0	0

ロープ条数

LKコード

テレ1 (%)

テレ2 (%)

テレ3 (%)

テレ4 (%)

テレ5 (%)

アダプタ 4.0m

ラフィングマスト 11.0m

作業可能な最大許容風速は、クレーン操作の注意をご参照下さい。

起伏ロープ条数=8

AC360/6J

ラフィングジブ定格総荷重表

TWIHI-A

定格総荷重(t) = 荷重 + フックブロック質量

オフセット部角度	40 °
主ジブ長さ	31,7 m
補ジブ長さ	66 m
オフセット部長さ	27 m
アウトリガー長さ	8,68 m
アウトリガー幅	8,5 m
カウンターウエイト	116,7 t

主ジブ角度 (°)

82	73
----	----

作業半径 (m)

40	4,3	
42	4,2	
44	4,1	
46	4	
48	3,9	
50	3,9	
52	3,8	
54	3,8	3,9
56	3,7	3,8
58		3,8
60		3,7
62		3,7
	2	2
	59	59
	90	90
	90	90
	0	0
	0	0
	0	0

ロープ条数

LKコード

テレ1 (%)

テレ2 (%)

テレ3 (%)

テレ4 (%)

テレ5 (%)

アダプタ 4.0m

ラフィングマスト 11.0m

作業可能な最大許容風速は、クレーン操作の注意をご参照下さい。

起伏ロープ条数=8

AC360/6J

ラフィングジブ定格総荷重表

TWIHI-A

定格総荷重(t) = 荷重 + フックブロック質量

オフセット部角度	40 °
主ジブ長さ	36,2 m
補ジブ長さ	48 m
オフセット部長さ	15 m
アウトリガー長さ	8,68 m
アウトリガー幅	8,5 m
カウンターウエイト	116,7 t

主ジブ角度 (°)

82	73
----	----

作業半径 (m)

28	9,8	
30	9,5	
32	9,1	
34	8,9	
36	8,7	
38	8,4	
40	8,3	
42	8,2	8,7
44		8,5
46		8,4
48		8,2
	2	2
	60	60
	90	90
	90	90
	45	45
	0	0
	0	0

ロープ条数

LKコード

テレ1 (%)

テレ2 (%)

テレ3 (%)

テレ4 (%)

テレ5 (%)

アダプタ 4.0m

ラフィングマスト 11.0m

作業可能な最大許容風速は、クレーン操作の注意をご参照下さい。

起伏ロープ条数=8

AC360/6J

ラフィングジブ定格総荷重表

TWIHI-A

定格総荷重(t) = 荷重 + フックブロック質量

オフセット部角度	40 °
主ジブ長さ	36,2 m
補ジブ長さ	54 m
オフセット部長さ	15 m
アウトリガー長さ	8,68 m
アウトリガー幅	8,5 m
カウンターウエイト	116,7 t

主ジブ角度 (°)

82	73
----	----

作業半径 (m)

30	8,4	
32	8,4	
34	8,4	
36	8,4	
38	8,4	
40	8,4	
42	8,4	
44	8,3	7,5
46	8,2	7,5
48		7,5
50		7,5
52		7,5
	2	2
	60	60
	90	90
	90	90
	45	45
	0	0
	0	0

ロープ条数

LKコード

テレ1 (%)

テレ2 (%)

テレ3 (%)

テレ4 (%)

テレ5 (%)

アダプタ 4.0m

ラフィングマスト 11.0m

作業可能な最大許容風速は、クレーン操作の注意をご参照下さい。

起伏ロープ条数=8

AC360/6J

ラフィングジブ定格総荷重表

TWIHI-A

定格総荷重(t) = 荷重 + フックブロック質量

オフセット部角度	40 °
主ジブ長さ	36,2 m
補ジブ長さ	60 m
オフセット部長さ	27 m
アウトリガー長さ	8,68 m
アウトリガー幅	8,5 m
カウンターウエイト	116,7 t

主ジブ角度 (°)

82	73
----	----

作業半径 (m)

38	4,4	
40	4,3	
42	4,2	
44	4,1	
46	4	
48	3,9	
50	3,8	
52	3,8	
54	3,7	3,9
56		3,8
58		3,7
60		3,7
	2	2
	60	60
	90	90
	90	90
	45	45
	0	0
	0	0

ロープ条数

LKコード

テレ1 (%)

テレ2 (%)

テレ3 (%)

テレ4 (%)

テレ5 (%)

アダプタ 4.0m

ラフィングマスト 11.0m

作業可能な最大許容風速は、クレーン操作の注意をご参照下さい。

起伏ロープ条数=8

AC360/6J

ラフィングジブ定格総荷重表

TWIHI-A

定格総荷重(t) = 荷重 + フックブロック質量

オフセット部角度	40°
主ジブ長さ	36,2 m
補ジブ長さ	66 m
オフセット部長さ	27 m
アウトリガー長さ	8,68 m
アウトリガー幅	8,5 m
カウンターウエイト	116,7 t

主ジブ角度 (°)

82	73
----	----

作業半径 (m)

40	4,3	
42	4,2	
44	4,1	
46	4	
48	3,9	
50	3,8	
52	3,8	
54	3,7	
56	3,7	3,8
58	3,7	3,7
60		3,7
62		3,7
64		3,6
ロープ条数	2	2
LKコード	60	60
テレ1 (%)	90	90
テレ2 (%)	90	90
テレ3 (%)	45	45
テレ4 (%)	0	0
テレ5 (%)	0	0

ロープ条数

LKコード

テレ1 (%)

テレ2 (%)

テレ3 (%)

テレ4 (%)

テレ5 (%)

アダプタ 4.0m

ラフィングマスト 11.0m

作業可能な最大許容風速は、クレーン操作の注意をご参照下さい。

起伏ロープ条数=8

AC360/6J

ラフィングジブ定格総荷重表

TWIHI-A

定格総荷重(t) = 荷重 + フックブロック質量

オフセット部角度	40°
主ジブ長さ	40,7 m
補ジブ長さ	48 m
オフセット部長さ	15 m
アウトリガー長さ	8,68 m
アウトリガー幅	8,5 m
カウンターウエイト	116,7 t

主ジブ角度 (°)

82	73
----	----

作業半径 (m)

30	8,6	
32	8,6	
34	8,6	
36	8,5	
38	8,5	
40	8,4	
42	8,3	
44	8,1	7,6
46		7,6
48		7,6
50		7,6
	2	2
	61	61
	90	90
	90	90
	90	90
	0	0
	0	0

ロープ条数

LKコード

テレ1 (%)

テレ2 (%)

テレ3 (%)

テレ4 (%)

テレ5 (%)

アダプタ 4.0m

ラフィングマスト 11.0m

作業可能な最大許容風速は、クレーン操作の注意をご参照下さい。

起伏ロープ条数=8

AC360/6J

ラフィングジブ定格総荷重表

TWIHI-A

定格総荷重(t) = 荷重 + フックブロック質量

オフセット部角度	40°
主ジブ長さ	40,7 m
補ジブ長さ	54 m
オフセット部長さ	15 m
アウトリガー長さ	8,68 m
アウトリガー幅	8,5 m
カウンターウエイト	116,7 t

主ジブ角度 (°)

82	73
----	----

作業半径 (m)

32	7,7	
34	7,7	
36	7,7	
38	7,7	
40	7,7	
42	7,7	
44	7,7	
46	7,7	
48	7,7	6,7
50		6,7
52		6,7
54		6,7
56		6,7
	2	2
	61	61
	90	90
	90	90
	90	90
	0	0
	0	0

ロープ条数

LKコード

テレ1 (%)

テレ2 (%)

テレ3 (%)

テレ4 (%)

テレ5 (%)

アダプタ 4.0m

ラフィングマスト 11.0m

作業可能な最大許容風速は、クレーン操作の注意をご参照下さい。

起伏ロープ条数=8

AC360/6J

ラフィングジブ定格総荷重表

TWIHI-A

定格総荷重(t) = 荷重 + フックブロック質量

オフセット部角度	40 °
主ジブ長さ	40,7 m
補ジブ長さ	60 m
オフセット部長さ	27 m
アウトリガー長さ	8,68 m
アウトリガー幅	8,5 m
カウンターウエイト	116,7 t

主ジブ角度 (°)

82	73
----	----

作業半径 (m)

40	4,2	
42	4,1	
44	4	
46	3,9	
48	3,9	
50	3,8	
52	3,7	
54	3,7	
56		3,8
58		3,7
60		3,7
62		3,6
ロープ条数	2	2
LKコード	61	61
テレ1 (%)	90	90
テレ2 (%)	90	90
テレ3 (%)	90	90
テレ4 (%)	0	0
テレ5 (%)	0	0

アダプタ 4.0m

ラフィングマスト 11.0m

作業可能な最大許容風速は、クレーン操作の注意をご参照下さい。

起伏ロープ条数=8

AC360/6J

ラフィングジブ定格総荷重表

TWIHI-A

定格総荷重(t) = 荷重 + フックブロック質量

オフセット部角度	40°
主ジブ長さ	40,7 m
補ジブ長さ	66 m
オフセット部長さ	27 m
アウトリガー長さ	8,68 m
アウトリガー幅	8,5 m
カウンターウエイト	116,7 t

主ジブ角度 (°)

82	73
----	----

作業半径 (m)

42	4,1	
44	4	
46	3,9	
48	3,9	
50	3,8	
52	3,7	
54	3,7	
56	3,6	
58	3,6	3,5
60		3,5
62		3,5
64		3,5
66		3,5
	2	2
	61	61
	90	90
	90	90
	90	90
	0	0
	0	0

ロープ条数

LKコード

テレ1 (%)

テレ2 (%)

テレ3 (%)

テレ4 (%)

テレ5 (%)

アダプタ 4.0m

ラフィングマスト 11.0m

作業可能な最大許容風速は、クレーン操作の注意をご参照下さい。

起伏ロープ条数=8

AC360/6J

ラフィングジブ定格総荷重表

TWIHI-A

定格総荷重(t) = 荷重 + フックブロック質量

オフセット部角度	40 °
主ジブ長さ	45,2 m
補ジブ長さ	48 m
オフセット部長さ	15 m
アウトリガー長さ	8,68 m
アウトリガー幅	8,5 m
カウンターウエイト	116,7 t

主ジブ角度 (°)

82	73
----	----

作業半径 (m)

32	8	
34	8	
36	8	
38	8	
40	8	
42	8	
44	8	
46		6,9
48		6,9
50		6,9
52		6,9
54		6,9
	2	2
	62	62
	90	90
	90	90
	90	90
	45	45
	0	0

ロープ条数

LKコード

テレ1 (%)

テレ2 (%)

テレ3 (%)

テレ4 (%)

テレ5 (%)

アダプタ 4.0m

ラフィングマスト 11.0m

作業可能な最大許容風速は、クレーン操作の注意をご参照下さい。

起伏ロープ条数=8

AC360/6J

ラフィングジブ定格総荷重表

TWIHI-A

定格総荷重(t) = 荷重 + フックブロック質量

オフセット部角度	40°
主ジブ長さ	45,2 m
補ジブ長さ	54 m
オフセット部長さ	15 m
アウトリガー長さ	8,68 m
アウトリガー幅	8,5 m
カウンターウエイト	116,7 t

主ジブ角度 (°)

82	73
----	----

作業半径 (m)

34	7,2	
36	7,2	
38	7,2	
40	7,2	
42	7,2	
44	7,2	
46	7,2	
48	7,2	
50	7,2	6,1
52		6,1
54		6,1
56		6,1
58		6,1
	2	2
	62	62
	90	90
	90	90
	90	90
	45	45
	0	0

ロープ条数

LKコード

テレ1 (%)

テレ2 (%)

テレ3 (%)

テレ4 (%)

テレ5 (%)

アダプタ 4.0m

ラフィングマスト 11.0m

作業可能な最大許容風速は、クレーン操作の注意をご参照下さい。

起伏ロープ条数=8

AC360/6J

ラフィングジブ定格総荷重表

TWIHI-A

定格総荷重(t) = 荷重 + フックブロック質量

オフセット部角度	40°
主ジブ長さ	45,2 m
補ジブ長さ	60 m
オフセット部長さ	27 m
アウトリガー長さ	8,68 m
アウトリガー幅	8,5 m
カウンターウエイト	116,7 t

主ジブ角度 (°)

82	73
----	----

作業半径 (m)

42	4,1	
44	4	
46	3,9	
48	3,8	
50	3,7	
52	3,7	
54	3,6	
56	3,6	
58		3,7
60		3,6
62		3,6
64		3,5
ロープ条数	2	2
LKコード	62	62
テレ1 (%)	90	90
テレ2 (%)	90	90
テレ3 (%)	90	90
テレ4 (%)	45	45
テレ5 (%)	0	0

アダプタ 4.0m

ラフィングマスト 11.0m

作業可能な最大許容風速は、クレーン操作の注意をご参照下さい。

起伏ロープ条数=8

AC360/6J

ラフィングジブ定格総荷重表

TWIHI-A

定格総荷重(t) = 荷重 + フックブロック質量

オフセット部角度	40°
主ジブ長さ	45,2 m
補ジブ長さ	66 m
オフセット部長さ	27 m
アウトリガー長さ	8,68 m
アウトリガー幅	8,5 m
カウンターウエイト	116,7 t

主ジブ角度 (°)

82	73
----	----

作業半径 (m)

42	3,2	
44	3,2	
46	3,2	
48	3,2	
50	3,2	
52	3,2	
54	3,2	
56	3,2	
58	3,2	
60	3,2	2,5
62		2,5
64		2,5
66		2,5
68		2,5
ロープ条数	2	2
LKコード	62	62
テレ1 (%)	90	90
テレ2 (%)	90	90
テレ3 (%)	90	90
テレ4 (%)	45	45
テレ5 (%)	0	0

ロープ条数

LKコード

テレ1 (%)

テレ2 (%)

テレ3 (%)

テレ4 (%)

テレ5 (%)

アダプタ 4.0m

ラフィングマスト 11.0m

作業可能な最大許容風速は、クレーン操作の注意をご参照下さい。

起伏ロープ条数=8

AC360/6J

ラフィングジブ定格総荷重表

TWIHI-A

定格総荷重(t) = 荷重 + フックブロック質量

オフセット部角度	40°
主ジブ長さ	49,7 m
補ジブ長さ	48 m
オフセット部長さ	15 m
アウトリガー長さ	8,68 m
アウトリガー幅	8,5 m
カウンターウエイト	116,7 t

主ジブ角度 (°)

82	73
----	----

作業半径 (m)

32	7,1	
34	7,1	
36	7,1	
38	7,1	
40	7,1	
42	7,1	
44	7,1	
46	7,1	
50		5,9
52		5,9
54		5,9
56		5,9
	2	2
	64	64
	90	90
	90	90
	90	90
	90	90
	0	0

ロープ条数

LKコード

テレ1 (%)

テレ2 (%)

テレ3 (%)

テレ4 (%)

テレ5 (%)

アダプタ 4.0m

ラフィングマスト 11.0m

作業可能な最大許容風速は、クレーン操作の注意をご参照下さい。

起伏ロープ条数=8

AC360/6J

ラフィングジブ定格総荷重表

TWIHI-A

定格総荷重(t) = 荷重 + フックブロック質量

オフセット部角度	40°
主ジブ長さ	49,7 m
補ジブ長さ	54 m
オフセット部長さ	15 m
アウトリガー長さ	8,68 m
アウトリガー幅	8,5 m
カウンターウエイト	116,7 t

主ジブ角度 (°)

82	73
----	----

作業半径 (m)

34	5,4	
36	5,4	
38	5,4	
40	5,4	
42	5,4	
44	5,4	
46	5,4	
48	5,4	
50	5,4	
52		4,3
54		4,3
56		4,3
58		4,3
60		4,3
ロープ条数	2	2
LKコード	64	64
テレ1 (%)	90	90
テレ2 (%)	90	90
テレ3 (%)	90	90
テレ4 (%)	90	90
テレ5 (%)	0	0

ロープ条数

LKコード

テレ1 (%)

テレ2 (%)

テレ3 (%)

テレ4 (%)

テレ5 (%)

アダプタ 4.0m

ラフィングマスト 11.0m

作業可能な最大許容風速は、クレーン操作の注意をご参照下さい。

起伏ロープ条数=8

AC360/6J

ラフィングジブ定格総荷重表

TWIHI-A

定格総荷重(t) = 荷重 + フックブロック質量

オフセット部角度	40°
主ジブ長さ	49,7 m
補ジブ長さ	60 m
オフセット部長さ	27 m
アウトリガー長さ	8,68 m
アウトリガー幅	8,5 m
カウンターウエイト	116,7 t

主ジブ角度 (°)

82	73
----	----

作業半径 (m)

42	3,2	
44	3,2	
46	3,2	
48	3,2	
50	3,2	
52	3,2	
54	3,2	
56	3,2	
58	3,2	
60		2,5
62		2,5
64		2,5
66		2,5
68		2,5
ロープ条数	2	2
LKコード	64	64
テレ1 (%)	90	90
テレ2 (%)	90	90
テレ3 (%)	90	90
テレ4 (%)	90	90
テレ5 (%)	0	0

ロープ条数

LKコード

テレ1 (%)

テレ2 (%)

テレ3 (%)

テレ4 (%)

テレ5 (%)

アダプタ 4.0m

ラフィングマスト 11.0m

作業可能な最大許容風速は、クレーン操作の注意をご参照下さい。

起伏ロープ条数=8

AC360/6J

ラフィングジブ定格総荷重表

TWIHI-A

定格総荷重(t) = 荷重 + フックブロック質量

オフセット部角度	40 °
主ジブ長さ	49,7 m
補ジブ長さ	66 m
オフセット部長さ	27 m
アウトリガー長さ	8,68 m
アウトリガー幅	8,5 m
カウンターウエイト	116,7 t

 主ジブ角度 (°) 82

作業半径 (m)

44	2,1
46	2,1
48	2,1
50	2,1
52	2,1
54	2,1
56	2,1
58	2,1
60	2,1
62	2,1
	2
	64
	90
	90
	90
	90
	0

ロープ条数

LKコード

テレ1 (%)

テレ2 (%)

テレ3 (%)

テレ4 (%)

テレ5 (%)

アダプタ 4.0m

ラフィングマスト 11.0m

作業可能な最大許容風速は、クレーン操作の注意をご参照下さい。

起伏ロープ条数=8

AC360/6J

ラフィングジブ定格総荷重表

TWIHI-A

定格総荷重(t) = 荷重 + フックブロック質量

オフセット部角度	40 °
主ジブ長さ	54,2 m
補ジブ長さ	48 m
オフセット部長さ	15 m
アウトリガー長さ	8,68 m
アウトリガー幅	8,5 m
カウンターウエイト	116,7 t

主ジブ角度 (°)

82	73
----	----

作業半径 (m)

34	5	
36	5	
38	5	
40	5	
42	5	
44	5	
46	5	
48	5	
52		3,9
54		3,9
56		3,9
58		3,9
	2	2
	52	52
	90	90
	90	90
	90	90
	90	90
	45	45

ロープ条数

LKコード

テレ1 (%)

テレ2 (%)

テレ3 (%)

テレ4 (%)

テレ5 (%)

アダプタ 4.0m

ラフィングマスト 11.0m

作業可能な最大許容風速は、クレーン操作の注意をご参照下さい。

起伏ロープ条数=8

AC360/6J

ラフィングジブ定格総荷重表

TWIHI-A

定格総荷重(t) = 荷重 + フックブロック質量

オフセット部角度	40 °
主ジブ長さ	54,2 m
補ジブ長さ	54 m
オフセット部長さ	15 m
アウトリガー長さ	8,68 m
アウトリガー幅	8,5 m
カウンターウエイト	116,7 t

主ジブ角度 (°)

82	73
----	----

作業半径 (m)

36	3,6	
38	3,6	
40	3,6	
42	3,6	
44	3,6	
46	3,6	
48	3,6	
50	3,6	
52	3,6	
54		2,5
56		2,5
58		2,5
60		2,5
62		2,5
ロープ条数	2	2
LKコード	52	52
テレ1 (%)	90	90
テレ2 (%)	90	90
テレ3 (%)	90	90
テレ4 (%)	90	90
テレ5 (%)	45	45

ロープ条数

LKコード

テレ1 (%)

テレ2 (%)

テレ3 (%)

テレ4 (%)

テレ5 (%)

アダプタ 4.0m

ラフィングマスト 11.0m

作業可能な最大許容風速は、クレーン操作の注意をご参照下さい。

起伏ロープ条数=8

AC360/6J

ラフィングジブ定格総荷重表

TWIHI-A

定格総荷重(t) = 荷重 + フックブロック質量

オフセット部角度	40 °
主ジブ長さ	54,2 m
補ジブ長さ	60 m
オフセット部長さ	27 m
アウトリガー長さ	8,68 m
アウトリガー幅	8,5 m
カウンターウエイト	116,7 t

 主ジブ角度 (°) 82

作業半径 (m)

44	1,9
46	1,9
48	1,9
50	1,9
52	1,9
54	1,9
56	1,9
58	1,9
60	1,9
	2
	52
	90
	90
	90
	90
	45

ロープ条数

LKコード

テレ1 (%)

テレ2 (%)

テレ3 (%)

テレ4 (%)

テレ5 (%)

アダプタ 4.0m

ラフィングマスト 11.0m

作業可能な最大許容風速は、クレーン操作の注意をご参照下さい。

起伏ロープ条数=8

AC360/6J

ラフィングジブ定格総荷重表

TWIHI-A

定格総荷重(t) = 荷重 + フックブロック質量

オフセット部角度	40°
主ジブ長さ	58,7 m
補ジブ長さ	48 m
オフセット部長さ	15 m
アウトリガー長さ	8,68 m
アウトリガー幅	8,5 m
カウンターウエイト	116,7 t

主ジブ角度 (°)

82	73
----	----

作業半径 (m)

34	3,2	
36	3,2	
38	3,2	
40	3,2	
42	3,2	
44	3,2	
46	3,2	
48	3,2	
54		2,2
56		2,2
58		2,2
60		2,2
	2	2
	55	55
	90	90
	90	90
	90	90
	90	90
	90	90

ロープ条数

LKコード

テレ1 (%)

テレ2 (%)

テレ3 (%)

テレ4 (%)

テレ5 (%)

アダプタ 4.0m

ラフィングマスト 11.0m

作業可能な最大許容風速は、クレーン操作の注意をご参照下さい。

起伏ロープ条数=8

AC360/6J

ラフィングジブ定格総荷重表

TWIHI-A

定格総荷重(t) = 荷重 + フックブロック質量

オフセット部角度	40 °
主ジブ長さ	58,7 m
補ジブ長さ	54 m
オフセット部長さ	15 m
アウトリガー長さ	8,68 m
アウトリガー幅	8,5 m
カウンターウエイト	116,7 t

 主ジブ角度 (°) 82

作業半径 (m)

36	2
38	2
40	2
42	2
44	2
46	2
48	2
50	2
52	2
ロープ条数	2
LKコード	55
テレ1 (%)	90
テレ2 (%)	90
テレ3 (%)	90
テレ4 (%)	90
テレ5 (%)	90

ロープ条数

LKコード

テレ1 (%)

テレ2 (%)

テレ3 (%)

テレ4 (%)

テレ5 (%)

アダプタ 4.0m

ラフィングマスト 11.0m

作業可能な最大許容風速は、クレーン操作の注意をご参照下さい。

起伏ロープ条数=8

AC360/6J

ラフィングジブ定格総荷重表

TWIHI-A

定格総荷重(t) = 荷重 + フックブロック質量

オフセット部角度	40 °
主ジブ長さ	18,2 m
補ジブ長さ	48 m
オフセット部長さ	15 m
アウトリガー長さ	8,68 m
アウトリガー幅	8,5 m
カウンターウエイト	95,9 t

主ジブ角度 (°)

82

作業半径 (m)

28	9,4
30	9,1
32	8,8
34	8,6
36	8,5
38	8,3
ロープ条数	2
LKコード	2
テレ1 (%)	45
テレ2 (%)	0
テレ3 (%)	0
テレ4 (%)	0
テレ5 (%)	0

アダプタ 4.0m

ラフィングマスト 11.0m

作業可能な最大許容風速は、クレーン操作の注意をご参照下さい。

起伏ロープ条数=8

AC360/6J

ラフィングジブ定格総荷重表

TWIHI-A

定格総荷重(t) = 荷重 + フックブロック質量

オフセット部角度	40 °
主ジブ長さ	18,2 m
補ジブ長さ	54 m
オフセット部長さ	15 m
アウトリガー長さ	8,68 m
アウトリガー幅	8,5 m
カウンターウエイト	95,9 t

主ジブ角度 (°) 82

作業半径 (m)

30	9,3
32	9,1
34	8,9
36	8,7
38	8,5
40	8,4
42	8,3
ロープ条数	2
LKコード	2
テレ1 (%)	45
テレ2 (%)	0
テレ3 (%)	0
テレ4 (%)	0
テレ5 (%)	0

アダプタ 4.0m

ラフィングマスト 11.0m

作業可能な最大許容風速は、クレーン操作の注意をご参照下さい。

起伏ロープ条数=8

AC360/6J

ラフィングジブ定格総荷重表

TWIHI-A

定格総荷重(t) = 荷重 + フックブロック質量

オフセット部角度	40 °
主ジブ長さ	18,2 m
補ジブ長さ	60 m
オフセット部長さ	27 m
アウトリガー長さ	8,68 m
アウトリガー幅	8,5 m
カウンターウエイト	95,9 t

 主ジブ角度 (°) 82

作業半径 (m)

38	4,4
40	4,3
42	4,1
44	4,1
46	4
48	3,9
50	3,9
ロープ条数	2
LKコード	2
テレ1 (%)	45
テレ2 (%)	0
テレ3 (%)	0
テレ4 (%)	0
テレ5 (%)	0

アダプタ 4.0m

ラフィングマスト 11.0m

作業可能な最大許容風速は、クレーン操作の注意をご参照下さい。

起伏ロープ条数=8

AC360/6J

ラフィングジブ定格総荷重表

TWIHI-A

定格総荷重(t) = 荷重 + フックブロック質量

オフセット部角度	40 °
主ジブ長さ	18,2 m
補ジブ長さ	66 m
オフセット部長さ	27 m
アウトリガー長さ	8,68 m
アウトリガー幅	8,5 m
カウンターウエイト	95,9 t

 主ジブ角度 (°) 82

作業半径 (m)

42	4,2
44	4,1
46	4
48	4
50	3,9
52	3,9
54	3,8
ロープ条数	2
LKコード	2
テレ1 (%)	45
テレ2 (%)	0
テレ3 (%)	0
テレ4 (%)	0
テレ5 (%)	0

アダプタ 4.0m

ラフィングマスト 11.0m

作業可能な最大許容風速は、クレーン操作の注意をご参照下さい。

起伏ロープ条数=8

AC360/6J

ラフィングジブ定格総荷重表

TWIHI-A

定格総荷重(t) = 荷重 + フックブロック質量

オフセット部角度	40°
主ジブ長さ	22,7 m
補ジブ長さ	48 m
オフセット部長さ	15 m
アウトリガー長さ	8,68 m
アウトリガー幅	8,5 m
カウンターウエイト	95,9 t

主ジブ角度 (°)

82	73
----	----

作業半径 (m)

26	9,8	
28	9,4	
30	9,1	
32	8,9	
34	8,7	
36	8,5	8,9
38	8,4	8,7
40		8,5
42		8,4
ロープ条数	2	2
LKコード	7	7
テレ1 (%)	45	45
テレ2 (%)	45	45
テレ3 (%)	0	0
テレ4 (%)	0	0
テレ5 (%)	0	0

ロープ条数

LKコード

テレ1 (%)

テレ2 (%)

テレ3 (%)

テレ4 (%)

テレ5 (%)

アダプタ 4.0m

ラフィングマスト 11.0m

作業可能な最大許容風速は、クレーン操作の注意をご参照下さい。

起伏ロープ条数=8

AC360/6J

ラフィングジブ定格総荷重表

TWIHI-A

定格総荷重(t) = 荷重 + フックブロック質量

オフセット部角度	40°
主ジブ長さ	22,7 m
補ジブ長さ	54 m
オフセット部長さ	15 m
アウトリガー長さ	8,68 m
アウトリガー幅	8,5 m
カウンターウエイト	95,9 t

主ジブ角度 (°)

82	73
----	----

作業半径 (m)

28	9,7	
30	9,4	
32	9,1	
34	8,9	
36	8,7	
38	8,6	
40	8,4	8,8
42	8,3	8,6
44		8,4
46		8,3
	2	2
	7	7
	45	45
	45	45
	0	0
	0	0
	0	0

ロープ条数

LKコード

テレ1 (%)

テレ2 (%)

テレ3 (%)

テレ4 (%)

テレ5 (%)

アダプタ 4.0m

ラフィングマスト 11.0m

作業可能な最大許容風速は、クレーン操作の注意をご参照下さい。

起伏ロープ条数=8

AC360/6J

ラフィングジブ定格総荷重表

TWIHI-A

定格総荷重(t) = 荷重 + フックブロック質量

オフセット部角度	40 °
主ジブ長さ	22,7 m
補ジブ長さ	60 m
オフセット部長さ	27 m
アウトリガー長さ	8,68 m
アウトリガー幅	8,5 m
カウンターウエイト	95,9 t

主ジブ角度 (°)

82	73
----	----

作業半径 (m)

36	4,5	
38	4,4	
40	4,3	
42	4,2	
44	4,1	
46	4	
48	3,9	4,1
50	3,9	4
52		3,9
54		3,9
	2	2
	7	7
	45	45
	45	45
	0	0
	0	0
	0	0

ロープ条数

LKコード

テレ1 (%)

テレ2 (%)

テレ3 (%)

テレ4 (%)

テレ5 (%)

アダプタ 4.0m

ラフィングマスト 11.0m

作業可能な最大許容風速は、クレーン操作の注意をご参照下さい。

起伏ロープ条数=8

AC360/6J

ラフィングジブ定格総荷重表

TWIHI-A

定格総荷重(t) = 荷重 + フックブロック質量

オフセット部角度	40°
主ジブ長さ	22,7 m
補ジブ長さ	66 m
オフセット部長さ	27 m
アウトリガー長さ	8,68 m
アウトリガー幅	8,5 m
カウンターウエイト	95,9 t

主ジブ角度 (°)

82	73
----	----

作業半径 (m)

38	4,4	
40	4,3	
42	4,2	
44	4,1	
46	4,1	
48	4	
50	3,9	4
52	3,9	4
54	3,8	3,9
56		3,8
58		3,8
	2	2
	7	7
	45	45
	45	45
	0	0
	0	0
	0	0

ロープ条数

LKコード

テレ1 (%)

テレ2 (%)

テレ3 (%)

テレ4 (%)

テレ5 (%)

アダプタ 4.0m

ラフィングマスト 11.0m

作業可能な最大許容風速は、クレーン操作の注意をご参照下さい。

起伏ロープ条数=8

AC360/6J
ラフィングジブ定格総荷重表
TWIHI-A
定格総荷重(t) = 荷重 + フックブロック質量

オフセット部角度	40°
主ジブ長さ	27,2 m
補ジブ長さ	48 m
オフセット部長さ	15 m
アウトリガー長さ	8,68 m
アウトリガー幅	8,5 m
カウンターウエイト	95,9 t

主ジブ角度 (°)

82	73
----	----

作業半径 (m)

26	9,9	
28	9,6	
30	9,2	
32	9	
34	8,7	
36	8,5	
38	8,4	8,8
40	8,3	8,6
42		8,4
44		8,3
	2	2
	13	13
	45	45
	45	45
	45	45
	0	0
	0	0

ロープ条数

LKコード

テレ1 (%)

テレ2 (%)

テレ3 (%)

テレ4 (%)

テレ5 (%)

アダプタ 4.0m

ラフィングマスト 11.0m

作業可能な最大許容風速は、クレーン操作の注意をご参照下さい。

起伏ロープ条数=8

AC360/6J

ラフィングジブ定格総荷重表

TWIHI-A

定格総荷重(t) = 荷重 + フックブロック質量

オフセット部角度	40°
主ジブ長さ	27,2 m
補ジブ長さ	54 m
オフセット部長さ	15 m
アウトリガー長さ	8,68 m
アウトリガー幅	8,5 m
カウンターウエイト	95,9 t

主ジブ角度 (°)

82	73
----	----

作業半径 (m)

28	9,8		
30	9,5		
32	9,2		
34	9		
36	8,8		
38	8,6		
40	8,5	8,9	
42	8,4	8,7	
44	8,2	8,5	
46		8,4	
48		8,3	
	2	2	
	13	13	
	45	45	
	45	45	
	45	45	
	0	0	
	0	0	

ロープ条数

LKコード

テレ1 (%)

テレ2 (%)

テレ3 (%)

テレ4 (%)

テレ5 (%)

アダプタ 4.0m

ラフィングマスト 11.0m

作業可能な最大許容風速は、クレーン操作の注意をご参照下さい。

起伏ロープ条数=8

AC360/6J

ラフィングジブ定格総荷重表

TWIHI-A

定格総荷重(t) = 荷重 + フックブロック質量

オフセット部角度	40°
主ジブ長さ	27,2 m
補ジブ長さ	60 m
オフセット部長さ	27 m
アウトリガー長さ	8,68 m
アウトリガー幅	8,5 m
カウンターウエイト	95,9 t

主ジブ角度 (°)

82	73
----	----

作業半径 (m)

36	4,5	
38	4,4	
40	4,3	
42	4,2	
44	4,1	
46	4	
48	3,9	
50	3,9	4
52	3,8	3,9
54		3,9
56		3,8
	2	2
	13	13
	45	45
	45	45
	45	45
	0	0
	0	0

ロープ条数

LKコード

テレ1 (%)

テレ2 (%)

テレ3 (%)

テレ4 (%)

テレ5 (%)

アダプタ 4.0m

ラフィングマスト 11.0m

作業可能な最大許容風速は、クレーン操作の注意をご参照下さい。

起伏ロープ条数=8

AC360/6J

ラフィングジブ定格総荷重表

TWIHI-A

定格総荷重(t) = 荷重 + フックブロック質量

オフセット部角度	40°
主ジブ長さ	27,2 m
補ジブ長さ	66 m
オフセット部長さ	27 m
アウトリガー長さ	8,68 m
アウトリガー幅	8,5 m
カウンターウエイト	95,9 t

主ジブ角度 (°)

82	73
----	----

作業半径 (m)

38	4,4	
40	4,3	
42	4,2	
44	4,1	
46	4	
48	4	
50	3,9	
52	3,8	4
54	3,8	3,9
56	3,7	3,8
58		3,8
60		3,8
	2	2
	13	13
	45	45
	45	45
	45	45
	0	0
	0	0

ロープ条数

LKコード

テレ1 (%)

テレ2 (%)

テレ3 (%)

テレ4 (%)

テレ5 (%)

アダプタ 4.0m

ラフィングマスト 11.0m

作業可能な最大許容風速は、クレーン操作の注意をご参照下さい。

起伏ロープ条数=8

AC360/6J

ラフィングジブ定格総荷重表

TWIHI-A

定格総荷重(t) = 荷重 + フックブロック質量

オフセット部角度	40 °
主ジブ長さ	31,7 m
補ジブ長さ	48 m
オフセット部長さ	15 m
アウトリガー長さ	8,68 m
アウトリガー幅	8,5 m
カウンターウエイト	95,9 t

主ジブ角度 (°)

82	73
----	----

作業半径 (m)

28	9,7	
30	9,4	
32	9,1	
34	8,8	
36	8,6	
38	8,4	
40	8,3	8,8
42		8,6
44		8,4
46		8,3
	2	2
	59	59
	90	90
	90	90
	0	0
	0	0
	0	0

ロープ条数

LKコード

テレ1 (%)

テレ2 (%)

テレ3 (%)

テレ4 (%)

テレ5 (%)

アダプタ 4.0m

ラフィングマスト 11.0m

作業可能な最大許容風速は、クレーン操作の注意をご参照下さい。

起伏ロープ条数=8

AC360/6J

ラフィングジブ定格総荷重表

TWIHI-A

定格総荷重(t) = 荷重 + フックブロック質量

オフセット部角度	40°
主ジブ長さ	31,7 m
補ジブ長さ	54 m
オフセット部長さ	15 m
アウトリガー長さ	8,68 m
アウトリガー幅	8,5 m
カウンターウエイト	95,9 t

主ジブ角度 (°)

82	73
----	----

作業半径 (m)

30	9,5	
32	9,3	
34	9,1	
36	8,9	
38	8,7	
40	8,5	
42	8,4	
44	8,3	8,6
46		8,5
48		8,3
50		8,2
	2	2
	59	59
	90	90
	90	90
	0	0
	0	0
	0	0

ロープ条数

LKコード

テレ1 (%)

テレ2 (%)

テレ3 (%)

テレ4 (%)

テレ5 (%)

アダプタ 4.0m

ラフィングマスト 11.0m

作業可能な最大許容風速は、クレーン操作の注意をご参照下さい。

起伏ロープ条数=8

AC360/6J
ラフィングジブ定格総荷重表
TWIHI-A
定格総荷重(t) = 荷重 + フックブロック質量

オフセット部角度	40°
主ジブ長さ	31,7 m
補ジブ長さ	60 m
オフセット部長さ	27 m
アウトリガー長さ	8,68 m
アウトリガー幅	8,5 m
カウンターウエイト	95,9 t

主ジブ角度 (°)

82	73
----	----

作業半径 (m)

38	4,4	
40	4,3	
42	4,2	
44	4,1	
46	4	
48	3,9	
50	3,8	
52	3,8	3,9
54		3,8
56		3,8
58		3,7
	2	2
	59	59
	90	90
	90	90
	0	0
	0	0
	0	0

ロープ条数

LKコード

テレ1 (%)

テレ2 (%)

テレ3 (%)

テレ4 (%)

テレ5 (%)

アダプタ 4.0m

ラフィングマスト 11.0m

作業可能な最大許容風速は、クレーン操作の注意をご参照下さい。

起伏ロープ条数=8

AC360/6J

ラフィングジブ定格総荷重表

TWIHI-A

定格総荷重(t) = 荷重 + フックブロック質量

オフセット部角度	40 °
主ジブ長さ	31,7 m
補ジブ長さ	66 m
オフセット部長さ	27 m
アウトリガー長さ	8,68 m
アウトリガー幅	8,5 m
カウンターウエイト	95,9 t

主ジブ角度 (°)

82	73
----	----

作業半径 (m)

40	4,3	
42	4,2	
44	4,1	
46	4	
48	3,9	
50	3,9	
52	3,8	
54	3,8	3,9
56	3,7	3,8
58		3,8
60		3,7
62		3,7
	2	2
	59	59
	90	90
	90	90
	0	0
	0	0
	0	0

ロープ条数

LKコード

テレ1 (%)

テレ2 (%)

テレ3 (%)

テレ4 (%)

テレ5 (%)

アダプタ 4.0m

ラフィングマスト 11.0m

作業可能な最大許容風速は、クレーン操作の注意をご参照下さい。

起伏ロープ条数=8

AC360/6J

ラフィングジブ定格総荷重表

TWIHI-A

定格総荷重(t) = 荷重 + フックブロック質量

オフセット部角度	40 °
主ジブ長さ	36,2 m
補ジブ長さ	48 m
オフセット部長さ	15 m
アウトリガー長さ	8,68 m
アウトリガー幅	8,5 m
カウンターウエイト	95,9 t

主ジブ角度 (°)

82	73
----	----

作業半径 (m)

28	9,8	
30	9,5	
32	9,1	
34	8,9	
36	8,7	
38	8,4	
40	8,3	
42	8,2	8,7
44		8,5
46		8,4
48		8,2
	2	2
	60	60
	90	90
	90	90
	45	45
	0	0
	0	0

ロープ条数

LKコード

テレ1 (%)

テレ2 (%)

テレ3 (%)

テレ4 (%)

テレ5 (%)

アダプタ 4.0m

ラフィングマスト 11.0m

作業可能な最大許容風速は、クレーン操作の注意をご参照下さい。

起伏ロープ条数=8

AC360/6J

ラフィングジブ定格総荷重表

TWIHI-A

定格総荷重(t) = 荷重 + フックブロック質量

オフセット部角度	40 °
主ジブ長さ	36,2 m
補ジブ長さ	54 m
オフセット部長さ	15 m
アウトリガー長さ	8,68 m
アウトリガー幅	8,5 m
カウンターウエイト	95,9 t

主ジブ角度 (°)

82	73
----	----

作業半径 (m)

30	8,4	
32	8,4	
34	8,4	
36	8,4	
38	8,4	
40	8,4	
42	8,4	
44	8,3	7,5
46	8,2	7,5
48		7,5
50		7,5
52		7,5
	2	2
	60	60
	90	90
	90	90
	45	45
	0	0
	0	0

ロープ条数

LKコード

テレ1 (%)

テレ2 (%)

テレ3 (%)

テレ4 (%)

テレ5 (%)

アダプタ 4.0m

ラフィングマスト 11.0m

作業可能な最大許容風速は、クレーン操作の注意をご参照下さい。

起伏ロープ条数=8

AC360/6J

ラフィングジブ定格総荷重表

TWIHI-A

定格総荷重(t) = 荷重 + フックブロック質量

オフセット部角度	40 °
主ジブ長さ	36,2 m
補ジブ長さ	60 m
オフセット部長さ	27 m
アウトリガー長さ	8,68 m
アウトリガー幅	8,5 m
カウンターウエイト	95,9 t

主ジブ角度 (°)

82	73
----	----

作業半径 (m)

38	4,4	
40	4,3	
42	4,2	
44	4,1	
46	4	
48	3,9	
50	3,8	
52	3,8	
54	3,7	3,9
56		3,8
58		3,7
60		3,7
	2	2
	60	60
	90	90
	90	90
	45	45
	0	0
	0	0

ロープ条数

LKコード

テレ1 (%)

テレ2 (%)

テレ3 (%)

テレ4 (%)

テレ5 (%)

アダプタ 4.0m

ラフィングマスト 11.0m

作業可能な最大許容風速は、クレーン操作の注意をご参照下さい。

起伏ロープ条数=8

AC360/6J

ラフィングジブ定格総荷重表

TWIHI-A

定格総荷重(t) = 荷重 + フックブロック質量

オフセット部角度	40 °
主ジブ長さ	36,2 m
補ジブ長さ	66 m
オフセット部長さ	27 m
アウトリガー長さ	8,68 m
アウトリガー幅	8,5 m
カウンターウエイト	95,9 t

主ジブ角度 (°)

82	73
----	----

作業半径 (m)

40	4,3	
42	4,2	
44	4,1	
46	4	
48	3,9	
50	3,8	
52	3,8	
54	3,7	
56	3,7	3,8
58	3,7	3,7
60		3,7
62		3,7
64		3,6
ロープ条数	2	2
LKコード	60	60
テレ1 (%)	90	90
テレ2 (%)	90	90
テレ3 (%)	45	45
テレ4 (%)	0	0
テレ5 (%)	0	0

ロープ条数

LKコード

テレ1 (%)

テレ2 (%)

テレ3 (%)

テレ4 (%)

テレ5 (%)

アダプタ 4.0m

ラフィングマスト 11.0m

作業可能な最大許容風速は、クレーン操作の注意をご参照下さい。

起伏ロープ条数=8

AC360/6J

ラフィングジブ定格総荷重表

TWIHI-A

定格総荷重(t) = 荷重 + フックブロック質量

オフセット部角度	40°
主ジブ長さ	40,7 m
補ジブ長さ	48 m
オフセット部長さ	15 m
アウトリガー長さ	8,68 m
アウトリガー幅	8,5 m
カウンターウエイト	95,9 t

主ジブ角度 (°)

82	73
----	----

作業半径 (m)

30	8,6	
32	8,6	
34	8,6	
36	8,5	
38	8,5	
40	8,4	
42	8,3	
44	8,1	7,6
46		7,6
48		7,6
50		7,6
	2	2
	61	61
	90	90
	90	90
	90	90
	0	0
	0	0

ロープ条数

LKコード

テレ1 (%)

テレ2 (%)

テレ3 (%)

テレ4 (%)

テレ5 (%)

アダプタ 4.0m

ラフィングマスト 11.0m

作業可能な最大許容風速は、クレーン操作の注意をご参照下さい。

起伏ロープ条数=8

AC360/6J

ラフィングジブ定格総荷重表

TWIHI-A

定格総荷重(t) = 荷重 + フックブロック質量

オフセット部角度	40°
主ジブ長さ	40,7 m
補ジブ長さ	54 m
オフセット部長さ	15 m
アウトリガー長さ	8,68 m
アウトリガー幅	8,5 m
カウンターウエイト	95,9 t

主ジブ角度 (°)

82	73
----	----

作業半径 (m)

32	7,7	
34	7,7	
36	7,7	
38	7,7	
40	7,7	
42	7,7	
44	7,7	
46	7,7	
48	7,7	6,7
50		6,7
52		6,7
54		6,7
56		6,7
ロープ条数	2	2
LKコード	61	61
テレ1 (%)	90	90
テレ2 (%)	90	90
テレ3 (%)	90	90
テレ4 (%)	0	0
テレ5 (%)	0	0

ロープ条数

LKコード

テレ1 (%)

テレ2 (%)

テレ3 (%)

テレ4 (%)

テレ5 (%)

アダプタ 4.0m

ラフィングマスト 11.0m

作業可能な最大許容風速は、クレーン操作の注意をご参照下さい。

起伏ロープ条数=8

AC360/6J

ラフィングジブ定格総荷重表

TWIHI-A

定格総荷重(t) = 荷重 + フックブロック質量

オフセット部角度	40°
主ジブ長さ	40,7 m
補ジブ長さ	60 m
オフセット部長さ	27 m
アウトリガー長さ	8,68 m
アウトリガー幅	8,5 m
カウンターウエイト	95,9 t

主ジブ角度 (°)

82	73
----	----

作業半径 (m)

40	4,2	
42	4,1	
44	4	
46	3,9	
48	3,9	
50	3,8	
52	3,7	
54	3,7	
56		3,8
58		3,7
60		3,7
62		3,6
	2	2
	61	61
	90	90
	90	90
	90	90
	0	0
	0	0

ロープ条数

LKコード

テレ1 (%)

テレ2 (%)

テレ3 (%)

テレ4 (%)

テレ5 (%)

アダプタ 4.0m

ラフィングマスト 11.0m

作業可能な最大許容風速は、クレーン操作の注意をご参照下さい。

起伏ロープ条数=8

AC360/6J

ラフィングジブ定格総荷重表

TWIHI-A

定格総荷重(t) = 荷重 + フックブロック質量

オフセット部角度	40°
主ジブ長さ	40,7 m
補ジブ長さ	66 m
オフセット部長さ	27 m
アウトリガー長さ	8,68 m
アウトリガー幅	8,5 m
カウンターウエイト	95,9 t

主ジブ角度 (°)

82	73
----	----

作業半径 (m)

42	4,1	
44	4	
46	3,9	
48	3,9	
50	3,8	
52	3,7	
54	3,7	
56	3,6	
58	3,6	3,5
60		3,5
62		3,5
64		3,5
66		3,5
ロープ条数	2	2
LKコード	61	61
テレ1 (%)	90	90
テレ2 (%)	90	90
テレ3 (%)	90	90
テレ4 (%)	0	0
テレ5 (%)	0	0

ロープ条数

LKコード

テレ1 (%)

テレ2 (%)

テレ3 (%)

テレ4 (%)

テレ5 (%)

アダプタ 4.0m

ラフィングマスト 11.0m

作業可能な最大許容風速は、クレーン操作の注意をご参照下さい。

起伏ロープ条数=8

AC360/6J

ラフィングジブ定格総荷重表

TWIHI-A

定格総荷重(t) = 荷重 + フックブロック質量

オフセット部角度	40 °
主ジブ長さ	45,2 m
補ジブ長さ	48 m
オフセット部長さ	15 m
アウトリガー長さ	8,68 m
アウトリガー幅	8,5 m
カウンターウエイト	95,9 t

主ジブ角度 (°)

82	73
----	----

作業半径 (m)

32	8	
34	8	
36	8	
38	8	
40	8	
42	8	
44	8	
46		6,9
48		6,9
50		6,9
52		6,9
54		6,9
	2	2
	62	62
	90	90
	90	90
	90	90
	45	45
	0	0

ロープ条数

LKコード

テレ1 (%)

テレ2 (%)

テレ3 (%)

テレ4 (%)

テレ5 (%)

アダプタ 4.0m

ラフィングマスト 11.0m

作業可能な最大許容風速は、クレーン操作の注意をご参照下さい。

起伏ロープ条数=8

AC360/6J

ラフィングジブ定格総荷重表

TWIHI-A

定格総荷重(t) = 荷重 + フックブロック質量

オフセット部角度	40 °
主ジブ長さ	45,2 m
補ジブ長さ	54 m
オフセット部長さ	15 m
アウトリガー長さ	8,68 m
アウトリガー幅	8,5 m
カウンターウエイト	95,9 t

主ジブ角度 (°)

82	73
----	----

作業半径 (m)

34	7,2	
36	7,2	
38	7,2	
40	7,2	
42	7,2	
44	7,2	
46	7,2	
48	7,2	
50	7,2	6,1
52		6,1
54		6,1
56		6,1
58		6,1
ロープ条数	2	2
LKコード	62	62
テレ1 (%)	90	90
テレ2 (%)	90	90
テレ3 (%)	90	90
テレ4 (%)	45	45
テレ5 (%)	0	0

ロープ条数

LKコード

テレ1 (%)

テレ2 (%)

テレ3 (%)

テレ4 (%)

テレ5 (%)

アダプタ 4.0m

ラフィングマスト 11.0m

作業可能な最大許容風速は、クレーン操作の注意をご参照下さい。

起伏ロープ条数=8

AC360/6J

ラフィングジブ定格総荷重表

TWIHI-A

定格総荷重(t) = 荷重 + フックブロック質量

オフセット部角度	40 °
主ジブ長さ	45,2 m
補ジブ長さ	60 m
オフセット部長さ	27 m
アウトリガー長さ	8,68 m
アウトリガー幅	8,5 m
カウンターウエイト	95,9 t

主ジブ角度 (°)

82	73
----	----

作業半径 (m)

42	4,1	
44	4	
46	3,9	
48	3,8	
50	3,7	
52	3,7	
54	3,6	
56	3,6	
58		3,7
60		3,6
62		3,6
64		3,5
ロープ条数	2	2
LKコード	62	62
テレ1 (%)	90	90
テレ2 (%)	90	90
テレ3 (%)	90	90
テレ4 (%)	45	45
テレ5 (%)	0	0

アダプタ 4.0m

ラフィングマスト 11.0m

作業可能な最大許容風速は、クレーン操作の注意をご参照下さい。

起伏ロープ条数=8

AC360/6J

ラフィングジブ定格総荷重表

TWIHI-A

定格総荷重(t) = 荷重 + フックブロック質量

オフセット部角度	40 °
主ジブ長さ	45,2 m
補ジブ長さ	66 m
オフセット部長さ	27 m
アウトリガー長さ	8,68 m
アウトリガー幅	8,5 m
カウンターウエイト	95,9 t

主ジブ角度 (°)

82	73
----	----

作業半径 (m)

42	3,2		
44	3,2		
46	3,2		
48	3,2		
50	3,2		
52	3,2		
54	3,2		
56	3,2		
58	3,2		
60	3,2	2,5	
62		2,5	
64		2,5	
66		2,5	
68		2,5	
ロープ条数	2	2	
LKコード	62	62	
テレ1 (%)	90	90	
テレ2 (%)	90	90	
テレ3 (%)	90	90	
テレ4 (%)	45	45	
テレ5 (%)	0	0	

ロープ条数

LKコード

テレ1 (%)

テレ2 (%)

テレ3 (%)

テレ4 (%)

テレ5 (%)

アダプタ 4.0m

ラフィングマスト 11.0m

作業可能な最大許容風速は、クレーン操作の注意をご参照下さい。

起伏ロープ条数=8

AC360/6J

ラフィングジブ定格総荷重表

TWIHI-A

定格総荷重(t) = 荷重 + フックブロック質量

オフセット部角度	40 °
主ジブ長さ	49,7 m
補ジブ長さ	48 m
オフセット部長さ	15 m
アウトリガー長さ	8,68 m
アウトリガー幅	8,5 m
カウンターウエイト	95,9 t

主ジブ角度 (°)

82	73
----	----

作業半径 (m)

32	7,1	
34	7,1	
36	7,1	
38	7,1	
40	7,1	
42	7,1	
44	7,1	
46	7,1	
50		5,9
52		5,9
54		5,9
56		5,9
	2	2
	64	64
	90	90
	90	90
	90	90
	90	90
	0	0

ロープ条数

LKコード

テレ1 (%)

テレ2 (%)

テレ3 (%)

テレ4 (%)

テレ5 (%)

アダプタ 4.0m

ラフィングマスト 11.0m

作業可能な最大許容風速は、クレーン操作の注意をご参照下さい。

起伏ロープ条数=8

AC360/6J

ラフィングジブ定格総荷重表

TWIHI-A

定格総荷重(t) = 荷重 + フックブロック質量

オフセット部角度	40°
主ジブ長さ	49,7 m
補ジブ長さ	54 m
オフセット部長さ	15 m
アウトリガー長さ	8,68 m
アウトリガー幅	8,5 m
カウンターウエイト	95,9 t

主ジブ角度 (°)

82	73
----	----

作業半径 (m)

34	5,4	
36	5,4	
38	5,4	
40	5,4	
42	5,4	
44	5,4	
46	5,4	
48	5,4	
50	5,4	
52		4,3
54		4,3
56		4,3
58		4,3
60		4,3
ロープ条数	2	2
LKコード	64	64
テレ1 (%)	90	90
テレ2 (%)	90	90
テレ3 (%)	90	90
テレ4 (%)	90	90
テレ5 (%)	0	0

ロープ条数

LKコード

テレ1 (%)

テレ2 (%)

テレ3 (%)

テレ4 (%)

テレ5 (%)

アダプタ 4.0m

ラフィングマスト 11.0m

作業可能な最大許容風速は、クレーン操作の注意をご参照下さい。

起伏ロープ条数=8

AC360/6J

ラフィングジブ定格総荷重表

TWIHI-A

定格総荷重(t) = 荷重 + フックブロック質量

オフセット部角度	40°
主ジブ長さ	49,7 m
補ジブ長さ	60 m
オフセット部長さ	27 m
アウトリガー長さ	8,68 m
アウトリガー幅	8,5 m
カウンターウエイト	95,9 t

主ジブ角度 (°)

82	73
----	----

作業半径 (m)

42	3,2	
44	3,2	
46	3,2	
48	3,2	
50	3,2	
52	3,2	
54	3,2	
56	3,2	
58	3,2	
60		2,5
62		2,5
64		2,5
66		2,5
68		2,5
ロープ条数	2	2
LKコード	64	64
テレ1 (%)	90	90
テレ2 (%)	90	90
テレ3 (%)	90	90
テレ4 (%)	90	90
テレ5 (%)	0	0

ロープ条数

LKコード

テレ1 (%)

テレ2 (%)

テレ3 (%)

テレ4 (%)

テレ5 (%)

アダプタ 4.0m

ラフィングマスト 11.0m

作業可能な最大許容風速は、クレーン操作の注意をご参照下さい。

起伏ロープ条数=8

AC360/6J

ラフィングジブ定格総荷重表

TWIHI-A

定格総荷重(t) = 荷重 + フックブロック質量

オフセット部角度	40 °
主ジブ長さ	49,7 m
補ジブ長さ	66 m
オフセット部長さ	27 m
アウトリガー長さ	8,68 m
アウトリガー幅	8,5 m
カウンターウエイト	95,9 t

 主ジブ角度 (°) 82

作業半径 (m)

44	2,1
46	2,1
48	2,1
50	2,1
52	2,1
54	2,1
56	2,1
58	2,1
60	2,1
62	2,1
	2
	64
	90
	90
	90
	90
	0

ロープ条数

LKコード

テレ1 (%)

テレ2 (%)

テレ3 (%)

テレ4 (%)

テレ5 (%)

アダプタ 4.0m

ラフィングマスト 11.0m

作業可能な最大許容風速は、クレーン操作の注意をご参照下さい。

起伏ロープ条数=8

AC360/6J

ラフィングジブ定格総荷重表

TWIHI-A

定格総荷重(t) = 荷重 + フックブロック質量

オフセット部角度	40 °
主ジブ長さ	54,2 m
補ジブ長さ	48 m
オフセット部長さ	15 m
アウトリガー長さ	8,68 m
アウトリガー幅	8,5 m
カウンターウエイト	95,9 t

主ジブ角度 (°)

82	73
----	----

作業半径 (m)

34	5	
36	5	
38	5	
40	5	
42	5	
44	5	
46	5	
48	5	
52		3,9
54		3,9
56		3,9
58		3,9
	2	2
	52	52
	90	90
	90	90
	90	90
	90	90
	45	45

ロープ条数

LKコード

テレ1 (%)

テレ2 (%)

テレ3 (%)

テレ4 (%)

テレ5 (%)

アダプタ 4.0m

ラフィングマスト 11.0m

作業可能な最大許容風速は、クレーン操作の注意をご参照下さい。

起伏ロープ条数=8

AC360/6J

ラフィングジブ定格総荷重表

TWIHI-A

定格総荷重(t) = 荷重 + フックブロック質量

オフセット部角度	40 °
主ジブ長さ	54,2 m
補ジブ長さ	54 m
オフセット部長さ	15 m
アウトリガー長さ	8,68 m
アウトリガー幅	8,5 m
カウンターウエイト	95,9 t

主ジブ角度 (°)

82	73
----	----

作業半径 (m)

36	3,6	
38	3,6	
40	3,6	
42	3,6	
44	3,6	
46	3,6	
48	3,6	
50	3,6	
52	3,6	
54		2,5
56		2,5
58		2,5
60		2,5
62		2,5
ロープ条数	2	2
LKコード	52	52
テレ1 (%)	90	90
テレ2 (%)	90	90
テレ3 (%)	90	90
テレ4 (%)	90	90
テレ5 (%)	45	45

ロープ条数

LKコード

テレ1 (%)

テレ2 (%)

テレ3 (%)

テレ4 (%)

テレ5 (%)

アダプタ 4.0m

ラフィングマスト 11.0m

作業可能な最大許容風速は、クレーン操作の注意をご参照下さい。

起伏ロープ条数=8

AC360/6J

ラフィングジブ定格総荷重表

TWIHI-A

定格総荷重(t) = 荷重 + フックブロック質量

オフセット部角度	40 °
主ジブ長さ	54,2 m
補ジブ長さ	60 m
オフセット部長さ	27 m
アウトリガー長さ	8,68 m
アウトリガー幅	8,5 m
カウンターウエイト	95,9 t

 主ジブ角度 (°) 82

作業半径 (m)

44	1,9
46	1,9
48	1,9
50	1,9
52	1,9
54	1,9
56	1,9
58	1,9
60	1,9
	2
	52
	90
	90
	90
	90
	45

ロープ条数

LKコード

テレ1 (%)

テレ2 (%)

テレ3 (%)

テレ4 (%)

テレ5 (%)

アダプタ 4.0m

ラフィングマスト 11.0m

作業可能な最大許容風速は、クレーン操作の注意をご参照下さい。

起伏ロープ条数=8

AC360/6J

ラフィングジブ定格総荷重表

TWIHI-A

定格総荷重(t) = 荷重 + フックブロック質量

オフセット部角度	40 °
主ジブ長さ	58,7 m
補ジブ長さ	48 m
オフセット部長さ	15 m
アウトリガー長さ	8,68 m
アウトリガー幅	8,5 m
カウンターウエイト	95,9 t

主ジブ角度 (°)

82	73
----	----

作業半径 (m)

34	3,2	
36	3,2	
38	3,2	
40	3,2	
42	3,2	
44	3,2	
46	3,2	
48	3,2	
54		2,2
56		2,2
58		2,2
60		2,2
	2	2
	55	55
	90	90
	90	90
	90	90
	90	90
	90	90

ロープ条数

LKコード

テレ1 (%)

テレ2 (%)

テレ3 (%)

テレ4 (%)

テレ5 (%)

アダプタ 4.0m

ラフィングマスト 11.0m

作業可能な最大許容風速は、クレーン操作の注意をご参照下さい。

起伏ロープ条数=8

AC360/6J

ラフティングジブ定格総荷重表

TWIHI-A

定格総荷重(t) = 荷重 + フックブロック質量

オフセット部角度	40 °
主ジブ長さ	58,7 m
補ジブ長さ	54 m
オフセット部長さ	15 m
アウトリガー長さ	8,68 m
アウトリガー幅	8,5 m
カウンターウエイト	95,9 t

 主ジブ角度 (°) 82

作業半径 (m)

36	2
38	2
40	2
42	2
44	2
46	2
48	2
50	2
52	2
ロープ条数	2
LKコード	55
テレ1 (%)	90
テレ2 (%)	90
テレ3 (%)	90
テレ4 (%)	90
テレ5 (%)	90

ロープ条数

LKコード

テレ1 (%)

テレ2 (%)

テレ3 (%)

テレ4 (%)

テレ5 (%)

アダプタ 4.0m

ラフティングマスト 11.0m

作業可能な最大許容風速は、クレーン操作の注意をご参照下さい。

起伏ロープ条数=8

AC360/6J

スーパーリフト搭載ラフィングジブ定格総荷重表

TWIHI-SL

定格総荷重(t) = 荷重 + フックブロック質量

主ジブ長さ	36,2 m
補ジブ長さ	54 m
アウトリガー長さ	8,68 m
アウトリガー幅	8,5 m
カウンターウエイト	116,7 t

主ジブ角度 (°)

82	73	65
----	----	----

作業半径 (m)

22	11,2		
24	11		
26	10,8		
28	10,6		
30	10,5		
34	10,3		
38	10	9,7	
42	9,3	9,5	
46	8,7	9,2	
50	8,1	8,7	8,8
54	7,6	8,2	8,5
56	7,4	8	8,4
58		7,8	8,3
62		7,4	7,9
66			7,5
68			7,2
	2	2	2
	60	60	60
	90	90	90
	90	90	90
	45	45	45
	0	0	0
	0	0	0

ロープ条数

LKコード

テレ1 (%)

テレ2 (%)

テレ3 (%)

テレ4 (%)

テレ5 (%)

AC360/6J

スーパーリフト搭載ラフィングジブ定格総荷重表

TWIHI-SL

定格総荷重(t) = 荷重 + フックブロック質量

主ジブ長さ	36,2 m
補ジブ長さ	60 m
アウトリガー長さ	8,68 m
アウトリガー幅	8,5 m
カウンターウエイト	116,7 t

主ジブ角度 (°)

82	73	65
----	----	----

作業半径 (m)

24	10		
26	9,8		
28	9,6		
30	9,4		
34	9,1		
38	8,9		
40	8,7	8,5	
42	8,6	8,3	
46	8,3	8,1	
50	8,1	7,9	
52	8	7,8	7,6
54	7,8	7,7	7,5
58	7,5	7,5	7,2
62	7,1	7,3	7
66		7,1	6,8
68		7	6,7
70			6,6
74			6,2
	2	2	2
	60	60	60
	90	90	90
	90	90	90
	45	45	45
	0	0	0
	0	0	0

ロープ条数
 LKコード
 テレ1 (%)
 テレ2 (%)
 テレ3 (%)
 テレ4 (%)
 テレ5 (%)

AC360/6J

スーパーリフト搭載ラフィングジブ定格総荷重表

TWIHI-SL

定格総荷重(t) = 荷重 + フックブロック質量

主ジブ長さ	40,7 m
補ジブ長さ	54 m
アウトリガー長さ	8,68 m
アウトリガー幅	8,5 m
カウンターウエイト	116,7 t

主ジブ角度 (°)

82	73	65
----	----	----

作業半径 (m)

22	10,3			
24	10,1			
26	10			
28	9,8			
30	9,6			
34	9,3			
38	9,1	8,6		
42	8,7	8,4		
46	8,3	8,3		
50	7,9	8		
52	7,7	7,9	7,5	
54	7,5	7,7	7,4	
56	7,3	7,6	7,3	
58		7,4	7,1	
62		7,2	6,9	
64		7,1	6,8	
66			6,7	
70			6,5	
	2	2	2	
	61	61	61	
	90	90	90	
	90	90	90	
	90	90	90	
	0	0	0	
	0	0	0	

ロープ条数
 LKコード
 テレ1 (%)
 テレ2 (%)
 テレ3 (%)
 テレ4 (%)
 テレ5 (%)

AC360/6J

スーパーリフト搭載ラフィングジブ定格総荷重表

TWIHI-SL

定格総荷重(t) = 荷重 + フックブロック質量

主ジブ長さ	40,7 m
補ジブ長さ	60 m
アウトリガー長さ	8,68 m
アウトリガー幅	8,5 m
カウンターウエイト	116,7 t

主ジブ角度 (°)

82	73	65
----	----	----

作業半径 (m)

24	8,5			
26	8,4			
28	8,2			
30	8,1			
34	7,8			
38	7,6			
42	7,3	7,1		
46	7,2	6,9		
50	7	6,7		
54	6,9	6,5	6,3	
58	6,6	6,3	6,1	
62	6,4	6,1	5,8	
66		5,9	5,6	
70		5,8	5,5	
74			5,3	
76			5,2	
	2	2	2	
	61	61	61	
	90	90	90	
	90	90	90	
	90	90	90	
	0	0	0	
	0	0	0	

ロープ条数

LKコード

テレ1 (%)

テレ2 (%)

テレ3 (%)

テレ4 (%)

テレ5 (%)

AC360/6J

スーパーリフト搭載ラフィングジブ定格総荷重表

TWIHI-SL

定格総荷重(t) = 荷重 + フックブロック質量

主ジブ長さ	45,2 m
補ジブ長さ	54 m
アウトリガー長さ	8,68 m
アウトリガー幅	8,5 m
カウンターウエイト	116,7 t

主ジブ角度 (°)

82	73	65
----	----	----

作業半径 (m)

24	8,8		
26	8,6		
28	8,5		
30	8,3		
34	8,1		
38	7,8		
40	7,7	7,4	
42	7,6	7,3	
46	7,4	7	
50	7,1	6,8	
54	6,9	6,5	6,3
58	6,6	6,3	6
62		6,1	5,8
66		5,9	5,6
70			5,4
72			5,4
	2	2	2
	62	62	62
	90	90	90
	90	90	90
	90	90	90
	45	45	45
	0	0	0

ロープ条数

LKコード

テレ1 (%)

テレ2 (%)

テレ3 (%)

テレ4 (%)

テレ5 (%)

AC360/6J

スーパーリフト搭載ラフィングジブ定格総荷重表

TWIHI-SL

定格総荷重(t) = 荷重 + フックブロック質量

主ジブ長さ	45,2 m
補ジブ長さ	60 m
アウトリガー長さ	8,68 m
アウトリガー幅	8,5 m
カウンターウエイト	116,7 t

主ジブ角度 (°)

82	73	65
----	----	----

作業半径 (m)

26	7,2			
28	7,1			
30	6,9			
34	6,7			
38	6,5			
42	6,3			
44	6,2	5,7		
46	6,1	5,7		
50	5,9	5,5		
54	5,8	5,4		
58	5,6	5,2	4,8	
62	5,4	5,1	4,7	
64	5,3	5	4,6	
66		4,9	4,6	
70		4,8	4,4	
72		4,7	4,4	
74			4,3	
78			4,2	
	2	2	2	
	62	62	62	
	90	90	90	
	90	90	90	
	90	90	90	
	45	45	45	
	0	0	0	

ロープ条数
 LKコード
 テレ1 (%)
 テレ2 (%)
 テレ3 (%)
 テレ4 (%)
 テレ5 (%)

AC360/6J

スーパーリフト搭載ラフィングジブ定格総荷重表

TWIHI-SL

定格総荷重(t) = 荷重 + フックブロック質量

主ジブ長さ	49,7 m
補ジブ長さ	54 m
アウトリガー長さ	8,68 m
アウトリガー幅	8,5 m
カウンターウエイト	116,7 t

主ジブ角度 (°)

82	73	65
----	----	----

作業半径 (m)

24	7,1			
26	6,9			
28	6,8			
30	6,6			
34	6,4			
38	6,1			
42	5,9	5,3		
46	5,7	5,2		
50	5,5	5,1		
54	5,4	5		
56	5,3	4,9	4,4	
58	5,2	4,8	4,3	
62		4,7	4,3	
66		4,6	4,2	
68		4,5	4,2	
70			4,1	
74			4	
	2	2	2	
	64	64	64	
	90	90	90	
	90	90	90	
	90	90	90	
	90	90	90	
	0	0	0	

 ロープ条数
 LKコード
 テレ1 (%)
 テレ2 (%)
 テレ3 (%)
 テレ4 (%)
 テレ5 (%)

AC360/6J

スーパーリフト搭載ラフィングジブ定格総荷重表

TWIHI-SL

定格総荷重(t) = 荷重 + フックブロック質量

主ジブ長さ 49,7 m
 補ジブ長さ 60 m
 アウトリガー長さ 8,68 m
 アウトリガー幅 8,5 m
 カウンターウエイト 116,7 t

主ジブ角度 (°)

82	73	65
----	----	----

作業半径 (m)

26	5,4		
28	5,4		
30	5,3		
34	5,2		
38	5		
42	4,8		
44	4,7	3,8	
46	4,6	3,8	
50	4,5	3,8	
54	4,3	3,8	
58	4,2	3,7	
60	4,2	3,7	2,9
62	4,1	3,7	2,9
64	4,1	3,6	2,9
66		3,6	2,9
70		3,5	2,9
72		3,5	2,9
74			2,9
78			2,9
80			2,9
	2	2	2
	64	64	64
	90	90	90
	90	90	90
	90	90	90
	90	90	90
	0	0	0

ロープ条数
 LKコード
 テレ1 (%)
 テレ2 (%)
 テレ3 (%)
 テレ4 (%)
 テレ5 (%)

AC360/6J

スーパーリフト搭載ラフィングジブ定格総荷重表

TWIHI-SL

定格総荷重(t) = 荷重 + フックブロック質量

主ジブ長さ	54,2 m
補ジブ長さ	54 m
アウトリガー長さ	8,68 m
アウトリガー幅	8,5 m
カウンターウエイト	116,7 t

主ジブ角度 (°)

82	73	65
----	----	----

作業半径 (m)

26	4,7			
28	4,6			
30	4,5			
34	4,2			
38	4			
42	3,8			
44	3,7	3,2		
46	3,6	3,1		
50	3,4	3		
54	3,3	2,9		
58	3,2	2,7	2,3	
60	3,1	2,6	2,3	
62		2,6	2,2	
66		2,5	2,1	
68		2,5	2,1	
70			2	
74			2	
76			2	
	2	2	2	
	52	52	52	
	90	90	90	
	90	90	90	
	90	90	90	
	90	90	90	
	45	45	45	

ロープ条数
 LKコード
 テレ1 (%)
 テレ2 (%)
 テレ3 (%)
 テレ4 (%)
 テレ5 (%)

AC360/6J

スーパーリフト搭載ラフィングジブ定格総荷重表

TWIHI-SL

定格総荷重(t) = 荷重 + フックブロック質量

主ジブ長さ	54,2 m
補ジブ長さ	60 m
アウトリガー長さ	8,68 m
アウトリガー幅	8,5 m
カウンターウエイト	116,7 t

主ジブ角度 (°)

82	73
----	----

作業半径 (m)

28	3,3	
30	3,3	
34	3,3	
38	3,1	
42	2,9	
46	2,7	1,9
50	2,6	1,9
54	2,5	1,9
58	2,3	1,8
62	2,3	1,8
66	2,2	1,7
70		1,6
74		1,6
	2	2
	52	52
	90	90
	90	90
	90	90
	90	90
	45	45

ロープ条数

LKコード

テレ1 (%)

テレ2 (%)

テレ3 (%)

テレ4 (%)

テレ5 (%)

AC360/6J

スーパーリフト搭載ラフィングジブ定格総荷重表

TWIHI-SL

定格総荷重(t) = 荷重 + フックブロック質量

主ジブ長さ	58,7 m
補ジブ長さ	54 m
アウトリガー長さ	8,68 m
アウトリガー幅	8,5 m
カウンターウエイト	116,7 t

主ジブ角度 (°)

作業半径 (m)

26	2,8
28	2,8
30	2,8
34	2,7
38	2,5
42	2,3
46	2,2
50	2
54	1,9
58	1,8
60	1,8
	2
	55
	90
	90
	90
	90
	90

ロープ条数
LKコード
テレ1 (%)
テレ2 (%)
テレ3 (%)
テレ4 (%)
テレ5 (%)

AC360/6J

スーパーリフト搭載ラフィングジブ定格総荷重表

TWIHI-SL

定格総荷重(t) = 荷重 + フックブロック質量

主ジブ長さ	58,7 m
補ジブ長さ	60 m
アウトリガー長さ	8,68 m
アウトリガー幅	8,5 m
カウンターウエイト	116,7 t

主ジブ角度 (°)

作業半径 (m)

28	1,6
30	1,6
34	1,6
38	1,6
41	1,5
	2
	55
	90
	90
	90
	90
	90

ロープ条数
LKコード
テレ1 (%)
テレ2 (%)
テレ3 (%)
テレ4 (%)
テレ5 (%)

AC360/6J

スーパーリフト搭載ラフィングジブ定格総荷重表

TWIHI-SL

定格総荷重(t) = 荷重 + フックブロック質量

主ジブ長さ 36,2 m
 補ジブ長さ 54 m
 アウトリガー長さ 8,68 m
 アウトリガー幅 8,5 m
 カウンターウエイト 95,9 t

主ジブ角度 (°)

82	73	65
----	----	----

作業半径 (m)

22	11,2		
24	11		
26	10,8		
28	10,6		
30	10,5		
34	10,3		
38	10	9,7	
42	9,3	9,5	
46	8,7	9,2	
50	8,1	8,7	8,8
54	7,6	8,2	8,4
56	7,4	8	7,9
58		7,8	7,4
62		7,4	6,6
66			6
68			5,7
ロープ条数 LKコード テレ1 (%) テレ2 (%) テレ3 (%) テレ4 (%) テレ5 (%)	2	2	2
	60	60	60
	90	90	90
	90	90	90
	45	45	45
	0	0	0
	0	0	0

AC360/6J

スーパーリフト搭載ラフィングジブ定格総荷重表

TWIHI-SL

定格総荷重(t) = 荷重 + フックブロック質量

主ジブ長さ	36,2 m
補ジブ長さ	60 m
アウトリガー長さ	8,68 m
アウトリガー幅	8,5 m
カウンターウエイト	95,9 t

主ジブ角度 (°)

82	73	65
----	----	----

作業半径 (m)

24	10			
26	9,8			
28	9,6			
30	9,4			
34	9,1			
38	8,9			
40	8,7	8,5		
42	8,6	8,3		
46	8,3	8,1		
50	8,1	7,9		
52	8	7,8	7,6	
54	7,8	7,7	7,5	
58	7,5	7,5	6,9	
62	7,1	7,3	6,1	
66		7,1	5,5	
68		6,7	5,2	
70			4,9	
74			4,4	
	2	2	2	
	60	60	60	
	90	90	90	
	90	90	90	
	45	45	45	
	0	0	0	
	0	0	0	

ロープ条数
 LKコード
 テレ1 (%)
 テレ2 (%)
 テレ3 (%)
 テレ4 (%)
 テレ5 (%)

AC360/6J

スーパーリフト搭載ラフィングジブ定格総荷重表

TWIHI-SL

定格総荷重(t) = 荷重 + フックブロック質量

主ジブ長さ	40,7 m
補ジブ長さ	54 m
アウトリガー長さ	8,68 m
アウトリガー幅	8,5 m
カウンターウエイト	95,9 t

主ジブ角度 (°)

82	73	65
----	----	----

作業半径 (m)

22	10,3			
24	10,1			
26	10			
28	9,8			
30	9,6			
34	9,3			
38	9,1	8,6		
42	8,7	8,4		
46	8,3	8,3		
50	7,9	8		
52	7,7	7,9	7,5	
54	7,5	7,7	7,3	
56	7,3	7,6	6,8	
58		7,4	6,4	
62		7,2	5,7	
64		7,1	5,4	
66			5,1	
70			4,5	
	2	2	2	
	61	61	61	
	90	90	90	
	90	90	90	
	90	90	90	
	0	0	0	
	0	0	0	

ロープ条数
 LKコード
 テレ1 (%)
 テレ2 (%)
 テレ3 (%)
 テレ4 (%)
 テレ5 (%)

AC360/6J

スーパーリフト搭載ラフィングジブ定格総荷重表

TWIHI-SL

定格総荷重(t) = 荷重 + フックブロック質量

主ジブ長さ	40,7 m
補ジブ長さ	60 m
アウトリガー長さ	8,68 m
アウトリガー幅	8,5 m
カウンターウエイト	95,9 t

主ジブ角度 (°)

82	73	65
----	----	----

作業半径 (m)

24	8,5			
26	8,4			
28	8,2			
30	8,1			
34	7,8			
38	7,6			
42	7,3	7,1		
46	7,2	6,9		
50	7	6,7		
54	6,9	6,5	6,3	
58	6,6	6,3	5,9	
62	6,4	6,1	5,2	
66		5,9	4,6	
70		5,8	4	
74			3,6	
76			3,4	
	2	2	2	
	61	61	61	
	90	90	90	
	90	90	90	
	90	90	90	
	0	0	0	
	0	0	0	

ロープ条数

LKコード

テレ1 (%)

テレ2 (%)

テレ3 (%)

テレ4 (%)

テレ5 (%)

AC360/6J

スーパーリフト搭載ラフィングジブ定格総荷重表

TWIHI-SL

定格総荷重(t) = 荷重 + フックブロック質量

主ジブ長さ	45,2 m
補ジブ長さ	54 m
アウトリガー長さ	8,68 m
アウトリガー幅	8,5 m
カウンターウエイト	95,9 t

主ジブ角度 (°)

82	73	65
----	----	----

作業半径 (m)

24	8,8		
26	8,6		
28	8,5		
30	8,3		
34	8,1		
38	7,8		
40	7,7	7,4	
42	7,6	7,3	
46	7,4	7	
50	7,1	6,8	
54	6,9	6,5	6,3
58	6,6	6,3	5,6
62		6,1	4,9
66		5,9	4,3
70			3,8
72			3,6
	2	2	2
	62	62	62
	90	90	90
	90	90	90
	90	90	90
	45	45	45
	0	0	0

ロープ条数

LKコード

テレ1 (%)

テレ2 (%)

テレ3 (%)

テレ4 (%)

テレ5 (%)

AC360/6J

スーパーリフト搭載ラフィングジブ定格総荷重表

TWIHI-SL

定格総荷重(t) = 荷重 + フックブロック質量

主ジブ長さ	45,2 m
補ジブ長さ	60 m
アウトリガー長さ	8,68 m
アウトリガー幅	8,5 m
カウンターウエイト	95,9 t

主ジブ角度 (°)

82	73	65
----	----	----

作業半径 (m)

26	7,2		
28	7,1		
30	6,9		
34	6,7		
38	6,5		
42	6,3		
44	6,2	5,7	
46	6,1	5,7	
50	5,9	5,5	
54	5,8	5,4	
58	5,6	5,2	4,8
62	5,4	5,1	4,4
64	5,3	5	4,1
66		4,9	3,8
70		4,8	3,3
72		4,7	3,1
74			2,9
78			2,5
	2	2	2
	62	62	62
	90	90	90
	90	90	90
	90	90	90
	45	45	45
	0	0	0

ロープ条数
 LKコード
 テレ1 (%)
 テレ2 (%)
 テレ3 (%)
 テレ4 (%)
 テレ5 (%)

AC360/6J

スーパーリフト搭載ラフィングジブ定格総荷重表

TWIHI-SL

定格総荷重(t) = 荷重 + フックブロック質量

主ジブ長さ	49,7 m
補ジブ長さ	54 m
アウトリガー長さ	8,68 m
アウトリガー幅	8,5 m
カウンターウエイト	95,9 t

主ジブ角度 (°)

82	73	65
----	----	----

作業半径 (m)

24	7,1		
26	6,9		
28	6,8		
30	6,6		
34	6,4		
38	6,1		
42	5,9	5,3	
46	5,7	5,2	
50	5,5	5,1	
54	5,4	5	
56	5,3	4,9	4,4
58	5,2	4,8	4,3
62		4,7	4,3
66		4,6	3,7
68		4,5	3,5
70			3,3
74			2,9
	2	2	2
	64	64	64
	90	90	90
	90	90	90
	90	90	90
	90	90	90
	0	0	0

 ロープ条数
 LKコード
 テレ1 (%)
 テレ2 (%)
 テレ3 (%)
 テレ4 (%)
 テレ5 (%)

AC360/6J

スーパーリフト搭載ラフィングジブ定格総荷重表

TWIHI-SL

定格総荷重(t) = 荷重 + フックブロック質量

主ジブ長さ	49,7 m
補ジブ長さ	60 m
アウトリガー長さ	8,68 m
アウトリガー幅	8,5 m
カウンターウエイト	95,9 t

主ジブ角度 (°)

82	73	65
----	----	----

作業半径 (m)

26	5,4		
28	5,4		
30	5,3		
34	5,2		
38	5		
42	4,8		
44	4,7	3,8	
46	4,6	3,8	
50	4,5	3,8	
54	4,3	3,8	
58	4,2	3,7	
60	4,2	3,7	2,9
62	4,1	3,7	2,9
64	4,1	3,6	2,9
66		3,6	2,9
70		3,5	2,7
72		3,5	2,5
74			2,3
78			2
80			1,9
	2	2	2
	64	64	64
	90	90	90
	90	90	90
	90	90	90
	90	90	90
	0	0	0

ロープ条数

LKコード

テレ1 (%)

テレ2 (%)

テレ3 (%)

テレ4 (%)

テレ5 (%)

AC360/6J

スーパーリフト搭載ラフィングジブ定格総荷重表

TWIHI-SL

定格総荷重(t) = 荷重 + フックブロック質量

主ジブ長さ	54,2 m
補ジブ長さ	54 m
アウトリガー長さ	8,68 m
アウトリガー幅	8,5 m
カウンターウエイト	95,9 t

主ジブ角度 (°)

82	73	65
----	----	----

作業半径 (m)

26	4,7			
28	4,6			
30	4,5			
34	4,2			
38	4			
42	3,8			
44	3,7	3,2		
46	3,6	3,1		
50	3,4	3		
54	3,3	2,9		
58	3,2	2,7	2,3	
60	3,1	2,6	2,3	
62		2,6	2,2	
66		2,5	2,1	
68		2,5	2,1	
70			2	
74			2	
76			2	
	2	2	2	
	52	52	52	
	90	90	90	
	90	90	90	
	90	90	90	
	90	90	90	
	45	45	45	

ロープ条数
 LKコード
 テレ1 (%)
 テレ2 (%)
 テレ3 (%)
 テレ4 (%)
 テレ5 (%)

AC360/6J

スーパーリフト搭載ラフィングジブ定格総荷重表

TWIHI-SL

定格総荷重(t) = 荷重 + フックブロック質量

主ジブ長さ 54,2 m
 補ジブ長さ 60 m
 アウトリガー長さ 8,68 m
 アウトリガー幅 8,5 m
 カウンターウエイト 95,9 t

主ジブ角度 (°)

82	73
----	----

作業半径 (m)

28	3,3	
30	3,3	
34	3,3	
38	3,1	
42	2,9	
46	2,7	1,9
50	2,6	1,9
54	2,5	1,9
58	2,3	1,8
62	2,3	1,8
66	2,2	1,7
70		1,6
74		1,6
	2	2
	52	52
	90	90
	90	90
	90	90
	90	90
	45	45

ロープ条数
 LKコード
 テレ1 (%)
 テレ2 (%)
 テレ3 (%)
 テレ4 (%)
 テレ5 (%)

AC360/6J

スーパーリフト搭載ラフィングジブ定格総荷重表

TWIHI-SL

定格総荷重(t) = 荷重 + フックブロック質量

主ジブ長さ	58,7 m
補ジブ長さ	54 m
アウトリガー長さ	8,68 m
アウトリガー幅	8,5 m
カウンターウエイト	95,9 t

主ジブ角度 (°)

作業半径 (m)

26	2,8
28	2,8
30	2,8
34	2,7
38	2,5
42	2,3
46	2,2
50	2
54	1,9
58	1,8
60	1,8
	2
	55
	90
	90
	90
	90
	90

ロープ条数
LKコード
テレ1 (%)
テレ2 (%)
テレ3 (%)
テレ4 (%)
テレ5 (%)

AC360/6J

スーパーリフト搭載ラフィングジブ定格総荷重表

TWIHI-SL

定格総荷重(t) = 荷重 + フックブロック質量

主ジブ長さ	58,7 m
補ジブ長さ	60 m
アウトリガー長さ	8,68 m
アウトリガー幅	8,5 m
カウンターウエイト	95,9 t

主ジブ角度 (°)

作業半径 (m)

28	1,6
30	1,6
34	1,6
38	1,6
41	1,5
	2
	55
	90
	90
	90
	90
	90

ロープ条数
LKコード
テレ1 (%)
テレ2 (%)
テレ3 (%)
テレ4 (%)
テレ5 (%)

AC360/6J

スーパーリフト搭載ラフィングジブ定格総荷重表

TWIHI-SL

定格総荷重(t) = 荷重 + フックブロック質量

主ジブ長さ 36,2 m
 補ジブ長さ 54 m
 アウトリガー長さ 8,68 m
 アウトリガー幅 8,5 m
 カウンターウエイト 75,1 t

主ジブ角度 (°)

82	73	65
----	----	----

作業半径 (m)

22	11,2		
24	11		
26	10,8		
28	10,6		
30	10,5		
34	10,3		
38	10	9,7	
42	9,3	9,5	
46	8,7	9,2	
50	8,1	8,7	6,8
54	7,6	7,8	5,9
56	7,4	7,3	5,5
58		6,9	5,1
62		6,2	4,5
66			4
68			3,7
	2	2	2
	60	60	60
	90	90	90
	90	90	90
	45	45	45
	0	0	0
	0	0	0

ロープ条数
 LKコード
 テレ1 (%)
 テレ2 (%)
 テレ3 (%)
 テレ4 (%)
 テレ5 (%)

AC360/6J

スーパーリフト搭載ラフィングジブ定格総荷重表

TWIHI-SL

定格総荷重(t) = 荷重 + フックブロック質量

主ジブ長さ	36,2 m
補ジブ長さ	60 m
アウトリガー長さ	8,68 m
アウトリガー幅	8,5 m
カウンターウエイト	75,1 t

主ジブ角度 (°)

82	73	65
----	----	----

作業半径 (m)

24	10			
26	9,8			
28	9,6			
30	9,4			
34	9,1			
38	8,9			
40	8,7	8,5		
42	8,6	8,3		
46	8,3	8,1		
50	8,1	7,9		
52	8	7,8	5,8	
54	7,8	7,3	5,4	
58	7,5	6,4	4,6	
62	7,1	5,7	4	
66		5,1	3,4	
68		4,8	3,2	
70			3	
74			2,6	
	2	2	2	
	60	60	60	
	90	90	90	
	90	90	90	
	45	45	45	
	0	0	0	
	0	0	0	

ロープ条数
 LKコード
 テレ1 (%)
 テレ2 (%)
 テレ3 (%)
 テレ4 (%)
 テレ5 (%)

AC360/6J

スーパーリフト搭載ラフィングジブ定格総荷重表

TWIHI-SL

定格総荷重(t) = 荷重 + フックブロック質量

主ジブ長さ	40,7 m
補ジブ長さ	54 m
アウトリガー長さ	8,68 m
アウトリガー幅	8,5 m
カウンターウエイト	75,1 t

主ジブ角度 (°)

82	73	65
----	----	----

作業半径 (m)

22	10,3			
24	10,1			
26	10			
28	9,8			
30	9,6			
34	9,3			
38	9,1	8,6		
42	8,7	8,4		
46	8,3	8,3		
50	7,9	8		
52	7,7	7,5	5,2	
54	7,5	7	4,8	
56	7,3	6,6	4,4	
58		6,2	4,1	
62		5,5	3,5	
64		5,2	3,3	
66			3	
70			2,7	
	2	2	2	
	61	61	61	
	90	90	90	
	90	90	90	
	90	90	90	
	0	0	0	
	0	0	0	

ロープ条数
 LKコード
 テレ1 (%)
 テレ2 (%)
 テレ3 (%)
 テレ4 (%)
 テレ5 (%)

AC360/6J

スーパーリフト搭載ラフィングジブ定格総荷重表

TWIHI-SL

定格総荷重(t) = 荷重 + フックブロック質量

主ジブ長さ	40,7 m
補ジブ長さ	60 m
アウトリガー長さ	8,68 m
アウトリガー幅	8,5 m
カウンターウエイト	75,1 t

主ジブ角度 (°)

82	73	65
----	----	----

作業半径 (m)

24	8,5			
26	8,4			
28	8,2			
30	8,1			
34	7,8			
38	7,6			
42	7,3	7,1		
46	7,2	6,9		
50	7	6,7		
54	6,9	6,5	4,3	
58	6,6	5,7	3,6	
62	6,4	5	3	
66		4,4	2,5	
70		3,9	2,1	
74			1,8	
76			1,6	
ロープ条数 LKコード テレ1 (%) テレ2 (%) テレ3 (%) テレ4 (%) テレ5 (%)	2	2	2	
	61	61	61	
	90	90	90	
	90	90	90	
	90	90	90	
	0	0	0	
	0	0	0	

AC360/6J

スーパーリフト搭載ラフィングジブ定格総荷重表

TWIHI-SL

定格総荷重(t) = 荷重 + フックブロック質量

主ジブ長さ 45,2 m
 補ジブ長さ 54 m
 アウトリガー長さ 8,68 m
 アウトリガー幅 8,5 m
 カウンターウエイト 75,1 t

主ジブ角度 (°)

82	73	65
----	----	----

作業半径 (m)

24	8,8		
26	8,6		
28	8,5		
30	8,3		
34	8,1		
38	7,8		
40	7,7	7,4	
42	7,6	7,3	
46	7,4	7	
50	7,1	6,8	
54	6,9	6,4	3,9
58	6,6	5,6	3,3
62		4,9	2,8
66		4,4	2,3
70			2
72			1,8
ロープ条数	2	2	2
LKコード	62	62	62
テレ1 (%)	90	90	90
テレ2 (%)	90	90	90
テレ3 (%)	90	90	90
テレ4 (%)	45	45	45
テレ5 (%)	0	0	0

AC360/6J

スーパーリフト搭載ラフィングジブ定格総荷重表

TWIHI-SL

定格総荷重(t) = 荷重 + フックブロック質量

主ジブ長さ	45,2 m
補ジブ長さ	60 m
アウトリガー長さ	8,68 m
アウトリガー幅	8,5 m
カウンターウエイト	75,1 t

主ジブ角度 (°)

82	73	65
----	----	----

作業半径 (m)

26	7,2			
28	7,1			
30	6,9			
34	6,7			
38	6,5			
42	6,3			
44	6,2	5,7		
46	6,1	5,7		
50	5,9	5,5		
54	5,8	5,4		
58	5,6	5,1	2,8	
62	5,4	4,5	2,3	
64	5,3	4,2	2	
66		3,9	1,8	
69		3,5	1,5	
70		3,4		
72		3,2		
	2	2	2	
	62	62	62	
	90	90	90	
	90	90	90	
	90	90	90	
	45	45	45	
	0	0	0	

 ロープ条数
 LKコード
 テレ1 (%)
 テレ2 (%)
 テレ3 (%)
 テレ4 (%)
 テレ5 (%)

AC360/6J

スーパーリフト搭載ラフィングジブ定格総荷重表

TWIHI-SL

定格総荷重(t) = 荷重 + フックブロック質量

主ジブ長さ	49,7 m
補ジブ長さ	54 m
アウトリガー長さ	8,68 m
アウトリガー幅	8,5 m
カウンターウエイト	75,1 t

主ジブ角度 (°)

82	73	65
----	----	----

作業半径 (m)

24	7,1			
26	6,9			
28	6,8			
30	6,6			
34	6,4			
38	6,1			
42	5,9	5,3		
46	5,7	5,2		
50	5,5	5,1		
54	5,4	5		
56	5,3	4,9	2,9	
58	5,2	4,8	2,6	
62		4,5	2,1	
66		4	1,7	
68		3,8	1,6	
	2	2	2	
	64	64	64	
	90	90	90	
	90	90	90	
	90	90	90	
	0	0	0	

 ロープ条数
 LKコード
 テレ1 (%)
 テレ2 (%)
 テレ3 (%)
 テレ4 (%)
 テレ5 (%)

AC360/6J

スーパーリフト搭載ラフィングジブ定格総荷重表

TWIHI-SL

定格総荷重(t) = 荷重 + フックブロック質量

主ジブ長さ	49,7 m
補ジブ長さ	60 m
アウトリガー長さ	8,68 m
アウトリガー幅	8,5 m
カウンターウエイト	75,1 t

主ジブ角度 (°)

82	73
----	----

作業半径 (m)

26	5,4	
28	5,4	
30	5,3	
34	5,2	
38	5	
42	4,8	
44	4,7	3,8
46	4,6	3,8
50	4,5	3,8
54	4,3	3,8
58	4,2	3,7
62	4,1	3,7
64	4,1	3,6
66		3,5
70		3
72		2,8
	2	2
	64	64
	90	90
	90	90
	90	90
	90	90
	0	0

ロープ条数

LKコード

テレ1 (%)

テレ2 (%)

テレ3 (%)

テレ4 (%)

テレ5 (%)

AC360/6J

スーパーリフト搭載ラフィングジブ定格総荷重表

TWIHI-SL

定格総荷重(t) = 荷重 + フックブロック質量

主ジブ長さ	54,2 m
補ジブ長さ	54 m
アウトリガー長さ	8,68 m
アウトリガー幅	8,5 m
カウンターウエイト	75,1 t

主ジブ角度 (°)

82	73	65
----	----	----

作業半径 (m)

26	4,7			
28	4,6			
30	4,5			
34	4,2			
38	4			
42	3,8			
44	3,7	3,2		
46	3,6	3,1		
50	3,4	3		
54	3,3	2,9		
58	3,2	2,7	2,1	
60	3,1	2,6	1,9	
62		2,6	1,6	
63		2,6	1,5	
66		2,5		
68		2,5		
ロープ条数 LKコード テレ1 (%) テレ2 (%) テレ3 (%) テレ4 (%) テレ5 (%)	2	2	2	
	52	52	52	
	90	90	90	
	90	90	90	
	90	90	90	
	90	90	90	
	45	45	45	

AC360/6J

スーパーリフト搭載ラフィングジブ定格総荷重表

TWIHI-SL

定格総荷重(t) = 荷重 + フックブロック質量

主ジブ長さ	54,2 m
補ジブ長さ	60 m
アウトリガー長さ	8,68 m
アウトリガー幅	8,5 m
カウンターウエイト	75,1 t

主ジブ角度 (°)

82	73
----	----

作業半径 (m)

28	3,3	
30	3,3	
34	3,3	
38	3,1	
42	2,9	
46	2,7	1,9
50	2,6	1,9
54	2,5	1,9
58	2,3	1,8
62	2,3	1,8
66	2,2	1,7
70		1,6
74		1,6
	2	2
	52	52
	90	90
	90	90
	90	90
	90	90
	45	45

ロープ条数
LKコード
テレ1 (%)
テレ2 (%)
テレ3 (%)
テレ4 (%)
テレ5 (%)

AC360/6J

スーパーリフト搭載ラフィングジブ定格総荷重表

TWIHI-SL

定格総荷重(t) = 荷重 + フックブロック質量

主ジブ長さ	58,7 m
補ジブ長さ	54 m
アウトリガー長さ	8,68 m
アウトリガー幅	8,5 m
カウンターウエイト	75,1 t

主ジブ角度 (°)

作業半径 (m)

26	2,8
28	2,8
30	2,8
34	2,7
38	2,5
42	2,3
46	2,2
50	2
54	1,9
58	1,8
60	1,8
	2
	55
	90
	90
	90
	90
	90

ロープ条数
LKコード
テレ1 (%)
テレ2 (%)
テレ3 (%)
テレ4 (%)
テレ5 (%)

AC360/6J

スーパーリフト搭載ラフィングジブ定格総荷重表

TWIHI-SL

定格総荷重(t) = 荷重 + フックブロック質量

主ジブ長さ	58,7 m
補ジブ長さ	60 m
アウトリガー長さ	8,68 m
アウトリガー幅	8,5 m
カウンターウエイト	75,1 t

主ジブ角度 (°)

作業半径 (m)

28	1,6
30	1,6
34	1,6
38	1,6
41	1,5
	2
	55
	90
	90
	90
	90
	90

ロープ条数
LKコード
テレ1 (%)
テレ2 (%)
テレ3 (%)
テレ4 (%)
テレ5 (%)

AC360/6J

スーパーリフト搭載ラフィングジブ定格総荷重表

TWIHI-SL

定格総荷重(t) = 荷重 + フックブロック質量

補ジブ長さ 54 m
 主ジブ角度 82 °
 アウトリガー長さ 8,68 m
 アウトリガー幅 8,5 m
 カウンターウエイト 54,3 t

主ジブ長さ (m)

作業半径 (m)

22	11,2
24	11
26	10,8
28	10,6
30	10,5
34	10,3
38	10
42	9,3
46	8,7
50	8,1
54	7,4
56	7
	2
	60
	90
	90
	45
	0
	0

ロープ条数
 LKコード
 テレ1 (%)
 テレ2 (%)
 テレ3 (%)
 テレ4 (%)
 テレ5 (%)

AC360/6J

スーパーリフト搭載ラフィングジブ定格総荷重表

TWIHI-SL

定格総荷重(t) = 荷重 + フックブロック質量

補ジブ長さ 60 m
 主ジブ角度 82°
 アウトリガー長さ 8,68 m
 アウトリガー幅 8,5 m
 カウンターウエイト 54,3 t

主ジブ長さ (m)

作業半径 (m)

24	10
26	9,8
28	9,6
30	9,4
34	9,1
38	8,9
42	8,6
46	8,3
50	8
54	7
58	6,1
62	5,4
	2
	60
	90
	90
	45
	0
	0

ロープ条数
 LKコード
 テレ1 (%)
 テレ2 (%)
 テレ3 (%)
 テレ4 (%)
 テレ5 (%)

AC360/6J

スーパーリフト搭載ラフィングジブ定格総荷重表

TWIHI-SL

定格総荷重(t) = 荷重 + フックブロック質量

補ジブ長さ 54 m
 主ジブ角度 82 °
 アウトリガー長さ 8,68 m
 アウトリガー幅 8,5 m
 カウンターウエイト 54,3 t

主ジブ長さ (m)

作業半径 (m)	22	10,3
	24	10,1
	26	10
	28	9,8
	30	9,6
	34	9,3
	38	9,1
	42	8,7
	46	8,3
	50	7,9
	54	7
	56	6,6
	ロープ条数	2
	LKコード	61
テレ1 (%)	90	
テレ2 (%)	90	
テレ3 (%)	90	
テレ4 (%)	0	
テレ5 (%)	0	

AC360/6J

スーパーリフト搭載ラフィングジブ定格総荷重表

TWIHI-SL

定格総荷重(t) = 荷重 + フックブロック質量

補ジブ長さ 60 m
 主ジブ角度 82°
 アウトリガー長さ 8,68 m
 アウトリガー幅 8,5 m
 カウンターウエイト 54,3 t

主ジブ長さ (m)

作業半径 (m)

24	8,5
26	8,4
28	8,2
30	8,1
34	7,8
38	7,6
42	7,3
46	7,2
50	7
54	6,6
58	5,8
62	5,1
	2
	61
	90
	90
	90
	0
	0

ロープ条数
 LKコード
 テレ1 (%)
 テレ2 (%)
 テレ3 (%)
 テレ4 (%)
 テレ5 (%)

AC360/6J

スーパーリフト搭載ラフィングジブ定格総荷重表

TWIHI-SL

定格総荷重(t) = 荷重 + フックブロック質量

補ジブ長さ 54 m
 主ジブ角度 82°
 アウトリガー長さ 8,68 m
 アウトリガー幅 8,5 m
 カウンターウエイト 54,3 t

主ジブ長さ (m)

作業半径 (m)

24	8,8
26	8,6
28	8,5
30	8,3
34	8,1
38	7,8
42	7,6
46	7,4
50	7,1
54	6,7
58	5,9
	2
	62
	90
	90
	90
	45
	0

ロープ条数
 LKコード
 テレ1 (%)
 テレ2 (%)
 テレ3 (%)
 テレ4 (%)
 テレ5 (%)

AC360/6J

スーパーリフト搭載ラフィングジブ定格総荷重表

TWIHI-SL

定格総荷重(t) = 荷重 + フックブロック質量

補ジブ長さ 60 m
 主ジブ角度 82°
 アウトリガー長さ 8,68 m
 アウトリガー幅 8,5 m
 カウンターウエイト 54,3 t

主ジブ長さ (m)

作業半径 (m)

26	7,2
28	7,1
30	6,9
34	6,7
38	6,5
42	6,3
46	6,1
50	5,9
54	5,8
58	5,5
62	4,8
64	4,5
	2
	62
	90
	90
	90
	45
	0

ロープ条数
 LKコード
 テレ1 (%)
 テレ2 (%)
 テレ3 (%)
 テレ4 (%)
 テレ5 (%)

AC360/6J

スーパーリフト搭載ラフィングジブ定格総荷重表

TWIHI-SL

定格総荷重(t) = 荷重 + フックブロック質量

補ジブ長さ 54 m
 主ジブ角度 82°
 アウトリガー長さ 8,68 m
 アウトリガー幅 8,5 m
 カウンターウエイト 54,3 t

主ジブ長さ (m)

作業半径 (m)

24	7,1
26	6,9
28	6,8
30	6,6
34	6,4
38	6,1
42	5,9
46	5,7
50	5,5
54	5,4
58	5,2
	2
	64
	90
	90
	90
	90
	0

ロープ条数
 LKコード
 テレ1 (%)
 テレ2 (%)
 テレ3 (%)
 テレ4 (%)
 テレ5 (%)

AC360/6J

スーパーリフト搭載ラフィングジブ定格総荷重表

TWIHI-SL

定格総荷重(t) = 荷重 + フックブロック質量

補ジブ長さ 60 m
 主ジブ角度 82°
 アウトリガー長さ 8,68 m
 アウトリガー幅 8,5 m
 カウンターウエイト 54,3 t

主ジブ長さ (m)

作業半径 (m)

26	5,4
28	5,4
30	5,3
34	5,2
38	5
42	4,8
46	4,6
50	4,5
54	4,3
58	4,2
62	4,1
64	4,1
	2
	64
	90
	90
	90
	90
	0

ロープ条数
 LKコード
 テレ1 (%)
 テレ2 (%)
 テレ3 (%)
 テレ4 (%)
 テレ5 (%)

AC360/6J

スーパーリフト搭載ラフィングジブ定格総荷重表

TWIHI-SL

定格総荷重(t) = 荷重 + フックブロック質量

補ジブ長さ 54 m
 主ジブ角度 82 °
 アウトリガー長さ 8,68 m
 アウトリガー幅 8,5 m
 カウンターウエイト 54,3 t

主ジブ長さ (m)

作業半径 (m)

26	4,7
28	4,6
30	4,5
34	4,2
38	4
42	3,8
46	3,6
50	3,4
54	3,3
58	3,2
60	3,1
	2
	52
	90
	90
	90
	90
	45

ロープ条数
 LKコード
 テレ1 (%)
 テレ2 (%)
 テレ3 (%)
 テレ4 (%)
 テレ5 (%)

AC360/6J

スーパーリフト搭載ラフィングジブ定格総荷重表

TWIHI-SL

定格総荷重(t) = 荷重 + フックブロック質量

補ジブ長さ 60 m
 主ジブ角度 82°
 アウトリガー長さ 8,68 m
 アウトリガー幅 8,5 m
 カウンターウエイト 54,3 t

主ジブ長さ (m)

作業半径 (m)

28	3,3
30	3,3
34	3,3
38	3,1
42	2,9
46	2,7
50	2,6
54	2,5
58	2,3
62	2,3
66	2,2
	2
	52
	90
	90
	90
	90
	45

ロープ条数
 LKコード
 テレ1 (%)
 テレ2 (%)
 テレ3 (%)
 テレ4 (%)
 テレ5 (%)

AC360/6J

スーパーリフト搭載ラフィングジブ定格総荷重表

TWIHI-SL

定格総荷重(t) = 荷重 + フックブロック質量

補ジブ長さ 54 m
 主ジブ角度 82 °
 アウトリガー長さ 8,68 m
 アウトリガー幅 8,5 m
 カウンターウエイト 54,3 t

主ジブ長さ (m)

作業半径 (m)

26	2,8
28	2,8
30	2,8
34	2,7
38	2,5
42	2,3
46	2,2
50	2
54	1,9
58	1,8
60	1,8
	2
	55
	90
	90
	90
	90
	90

ロープ条数
 LKコード
 テレ1 (%)
 テレ2 (%)
 テレ3 (%)
 テレ4 (%)
 テレ5 (%)

AC360/6J

スーパーリフト搭載ラフィングジブ定格総荷重表

TWIHI-SL

定格総荷重(t) = 荷重 + フックブロック質量

補ジブ長さ 60 m
 主ジブ角度 82 °
 アウトリガー長さ 8,68 m
 アウトリガー幅 8,5 m
 カウンターウエイト 54,3 t

主ジブ長さ (m)

作業半径 (m)

28	1,6
30	1,6
34	1,6
38	1,6
41	1,5
	2
	55
	90
	90
	90
	90
	90

ロープ条数
 LKコード
 テレ1 (%)
 テレ2 (%)
 テレ3 (%)
 テレ4 (%)
 テレ5 (%)

AC360/6J

スーパーリフト搭載ラフィングジブ定格総荷重表

TWIHI-A-SL

定格総荷重(t) = 荷重 + フックブロック質量

オフセット部角度	0°
主ジブ長さ	36,2 m
補ジブ長さ	48 m
オフセット部長さ	15 m
アウトリガー長さ	8,68 m
アウトリガー幅	8,5 m
カウンターウエイト	116,7 t

主ジブ角度 (°)

82	73	65
----	----	----

作業半径 (m)

20	13,6		
22	13,4		
24	13,2		
26	13		
28	12,8		
30	12,6		
34	12,3	12	
38	11,6	11,7	
42	10,9	11,3	
46	10,1	10,9	10,8
50	9,2	10,5	10,4
54		9,6	10
56		9,2	9,7
58			9,5
62			8,9
ロープ条数	2	2	2
LKコード	60	60	60
テレ1 (%)	90	90	90
テレ2 (%)	90	90	90
テレ3 (%)	45	45	45
テレ4 (%)	0	0	0
テレ5 (%)	0	0	0

アダプタ 4.0m

ラフィングマスト 11.0m

作業可能な最大許容風速は、クレーン操作の注意をご参照下さい。

起伏ロープ条数=8

AC360/6J

スーパーリフト搭載ラフィングジブ定格総荷重表

TWIHI-A-SL

定格総荷重(t) = 荷重 + フックブロック質量

オフセット部角度	0°
主ジブ長さ	36,2 m
補ジブ長さ	54 m
オフセット部長さ	15 m
アウトリガー長さ	8,68 m
アウトリガー幅	8,5 m
カウンターウエイト	116,7 t

主ジブ角度 (°)

82	73	65
----	----	----

作業半径 (m)

22	11		
24	10,8		
26	10,6		
28	10,4		
30	10,3		
34	10		
36	9,9	9,6	
38	9,8	9,5	
42	9,6	9,2	
46	9,5	9	
48	9,4	8,9	8,7
50	9,3	8,9	8,6
54	9	8,7	8,4
56	8,8	8,6	8,3
58		8,5	8,2
62		8,2	7,9
66			7,6
68			7,2
ロープ条数	2	2	2
LKコード	60	60	60
テレ1 (%)	90	90	90
テレ2 (%)	90	90	90
テレ3 (%)	45	45	45
テレ4 (%)	0	0	0
テレ5 (%)	0	0	0

アダプタ 4.0m

ラフィングマスト 11.0m

作業可能な最大許容風速は、クレーン操作の注意をご参照下さい。

起伏ロープ条数=8

AC360/6J

スーパーリフト搭載ラフィングジブ定格総荷重表

TWIHI-A-SL

定格総荷重(t) = 荷重 + フックブロック質量

オフセット部角度	0°
主ジブ長さ	36,2 m
補ジブ長さ	60 m
オフセット部長さ	27 m
アウトリガー長さ	8,68 m
アウトリガー幅	8,5 m
カウンターウエイト	116,7 t

主ジブ角度 (°)

82	73	65
----	----	----

作業半径 (m)

24	9,8		
26	9,6		
28	9,4		
30	9,2		
34	8,7		
38	8		
40	7,6	8,3	
42	7,3	8	
46	6,8	7,4	
50	6,3	6,9	
52	6	6,7	7,2
54	5,8	6,4	7
58	5,5	6	6,5
62	5,2	5,6	6
66		5,3	5,6
68		5,1	5,5
70			5,3
74			5
	2	2	2
	60	60	60
	90	90	90
	90	90	90
	45	45	45
	0	0	0
	0	0	0

ロープ条数

LKコード

テレ1 (%)

テレ2 (%)

テレ3 (%)

テレ4 (%)

テレ5 (%)

アダプタ 4.0m

ラフィングマスト 11.0m

作業可能な最大許容風速は、クレーン操作の注意をご参照下さい。

起伏ロープ条数=8

AC360/6J

スーパーリフト搭載ラフィングジブ定格総荷重表

TWIHI-A-SL

定格総荷重(t) = 荷重 + フックブロック質量

オフセット部角度	0°
主ジブ長さ	36,2 m
補ジブ長さ	66 m
オフセット部長さ	27 m
アウトリガー長さ	8,68 m
アウトリガー幅	8,5 m
カウンターウエイト	116,7 t

主ジブ角度 (°)

82	73	65
----	----	----

作業半径 (m)

26	8,1		
28	7,9		
30	7,8		
34	7,5		
38	7,3		
42	7,1	6,8	
46	6,8	6,6	
50	6,4	6,4	
54	6	6,2	
56	5,8	6,1	6
58	5,6	5,9	5,9
62	5,4	5,7	5,8
66	5,1	5,4	5,6
68	5	5,3	5,5
70		5,2	5,4
74		4,9	5,2
78			5
ロープ条数	2	2	2
LKコード	60	60	60
テレ1 (%)	90	90	90
テレ2 (%)	90	90	90
テレ3 (%)	45	45	45
テレ4 (%)	0	0	0
テレ5 (%)	0	0	0

アダプタ 4.0m

ラフィングマスト 11.0m

作業可能な最大許容風速は、クレーン操作の注意をご参照下さい。

起伏ロープ条数=8

AC360/6J

スーパーリフト搭載ラフィングジブ定格総荷重表

TWIHI-A-SL

定格総荷重(t) = 荷重 + フックブロック質量

オフセット部角度	0°
主ジブ長さ	40,7 m
補ジブ長さ	48 m
オフセット部長さ	15 m
アウトリガー長さ	8,68 m
アウトリガー幅	8,5 m
カウンターウエイト	116,7 t

主ジブ角度 (°)

82	73	65
----	----	----

作業半径 (m)

20	11,5		
22	11,3		
24	11,2		
26	11,1		
28	10,9		
30	10,8		
34	10,5		
36	10,4	9,7	
38	10,3	9,7	
42	10	9,7	
46	9,6	9,3	
48	9,4	9,2	8,6
50	9,1	9	8,5
54		8,7	8,3
58		8,3	8,1
62			7,8
64			7,6
ロープ条数	2	2	2
LKコード	61	61	61
テレ1 (%)	90	90	90
テレ2 (%)	90	90	90
テレ3 (%)	90	90	90
テレ4 (%)	0	0	0
テレ5 (%)	0	0	0

アダプタ 4.0m

ラフィングマスト 11.0m

作業可能な最大許容風速は、クレーン操作の注意をご参照下さい。

起伏ロープ条数=8

AC360/6J

スーパーリフト搭載ラフィングジブ定格総荷重表

TWIHI-A-SL

定格総荷重(t) = 荷重 + フックブロック質量

オフセット部角度	0°
主ジブ長さ	40,7 m
補ジブ長さ	54 m
オフセット部長さ	15 m
アウトリガー長さ	8,68 m
アウトリガー幅	8,5 m
カウンターウエイト	116,7 t

主ジブ角度 (°)

82	73	65
----	----	----

作業半径 (m)

22	10,1		
24	9,9		
26	9,8		
28	9,6		
30	9,4		
34	9,1		
38	8,8	8,3	
42	8,6	8,2	
46	8,3	8	
50	8	7,7	
52	7,9	7,6	7,2
54	7,7	7,4	7,1
56	7,6	7,2	7
58		7,1	6,8
62		6,9	6,6
64		6,8	6,5
66			6,4
70			6,1
	2	2	2
	61	61	61
	90	90	90
	90	90	90
	90	90	90
	0	0	0
	0	0	0

ロープ条数

LKコード

テレ1 (%)

テレ2 (%)

テレ3 (%)

テレ4 (%)

テレ5 (%)

アダプタ 4.0m

ラフィングマスト 11.0m

作業可能な最大許容風速は、クレーン操作の注意をご参照下さい。

起伏ロープ条数=8

AC360/6J

スーパーリフト搭載ラフィングジブ定格総荷重表

TWIHI-A-SL

定格総荷重(t) = 荷重 + フックブロック質量

オフセット部角度	0°
主ジブ長さ	40,7 m
補ジブ長さ	60 m
オフセット部長さ	27 m
アウトリガー長さ	8,68 m
アウトリガー幅	8,5 m
カウンターウエイト	116,7 t

主ジブ角度 (°)

82	73	65
----	----	----

作業半径 (m)

24	8,4		
26	8,2		
28	8,1		
30	7,9		
34	7,6		
38	7,3		
42	7	7	
46	6,6	6,8	
50	6,1	6,6	
54	5,7	6,2	
56	5,5	6	6,1
58	5,4	5,8	6
62	5,1	5,5	5,8
66		5,2	5,5
70		5	5,3
74			5
76			4,9
ロープ条数	2	2	2
LKコード	61	61	61
テレ1 (%)	90	90	90
テレ2 (%)	90	90	90
テレ3 (%)	90	90	90
テレ4 (%)	0	0	0
テレ5 (%)	0	0	0

アダプタ 4.0m

ラフィングマスト 11.0m

作業可能な最大許容風速は、クレーン操作の注意をご参照下さい。

起伏ロープ条数=8

AC360/6J

スーパーリフト搭載ラフィングジブ定格総荷重表

TWIHI-A-SL

定格総荷重(t) = 荷重 + フックブロック質量

オフセット部角度	0°
主ジブ長さ	40,7 m
補ジブ長さ	66 m
オフセット部長さ	27 m
アウトリガー長さ	8,68 m
アウトリガー幅	8,5 m
カウンターウエイト	116,7 t

主ジブ角度 (°)

82	73	65
----	----	----

作業半径 (m)

26	6,9		
28	6,8		
30	6,6		
34	6,4		
38	6,2		
42	6		
44	5,9	5,6	
46	5,8	5,5	
50	5,6	5,4	
54	5,5	5,2	
58	5,4	5,1	4,7
62	5,2	5	4,6
66	5	4,9	4,5
68	4,9	4,8	4,4
70		4,7	4,4
74		4,6	4,3
76		4,5	4,2
78			4,2
82			4
	2	2	2
	61	61	61
	90	90	90
	90	90	90
	90	90	90
	0	0	0
	0	0	0

ロープ条数

LKコード

テレ1 (%)

テレ2 (%)

テレ3 (%)

テレ4 (%)

テレ5 (%)

アダプタ 4.0m

ラフィングマスト 11.0m

作業可能な最大許容風速は、クレーン操作の注意をご参照下さい。

起伏ロープ条数=8

AC360/6J

スーパーリフト搭載ラフィングジブ定格総荷重表

TWIHI-A-SL

定格総荷重(t) = 荷重 + フックブロック質量

オフセット部角度	0°
主ジブ長さ	45,2 m
補ジブ長さ	48 m
オフセット部長さ	15 m
アウトリガー長さ	8,68 m
アウトリガー幅	8,5 m
カウンターウエイト	116,7 t

主ジブ角度 (°)

82	73	65
----	----	----

作業半径 (m)

22	10,3		
24	10,2		
26	10		
28	9,9		
30	9,7		
34	9,4		
38	9	8,4	
42	8,7	8,3	
46	8,4	8	
50	8,1	7,7	7,3
52	7,9	7,6	7,2
54		7,4	7,1
58		7,1	6,8
60		7	6,7
62			6,6
66			6,4
ロープ条数	2	2	2
LKコード	62	62	62
テレ1 (%)	90	90	90
テレ2 (%)	90	90	90
テレ3 (%)	90	90	90
テレ4 (%)	45	45	45
テレ5 (%)	0	0	0

アダプタ 4.0m

ラフィングマスト 11.0m

作業可能な最大許容風速は、クレーン操作の注意をご参照下さい。

起伏ロープ条数=8

AC360/6J

スーパーリフト搭載ラフィングジブ定格総荷重表

TWIHI-A-SL

定格総荷重(t) = 荷重 + フックブロック質量

オフセット部角度	0°
主ジブ長さ	45,2 m
補ジブ長さ	54 m
オフセット部長さ	15 m
アウトリガー長さ	8,68 m
アウトリガー幅	8,5 m
カウンターウエイト	116,7 t

主ジブ角度 (°)

82	73	65
----	----	----

作業半径 (m)

24	8,6		
26	8,4		
28	8,2		
30	8,1		
34	7,8		
38	7,6		
40	7,4	7,1	
42	7,3	7	
46	7,1	6,7	
50	6,8	6,4	
54	6,6	6,2	5,9
58	6,3	6	5,7
62		5,8	5,5
66		5,6	5,3
70			5,1
72			5
ロープ条数	2	2	2
LKコード	62	62	62
テレ1 (%)	90	90	90
テレ2 (%)	90	90	90
テレ3 (%)	90	90	90
テレ4 (%)	45	45	45
テレ5 (%)	0	0	0

アダプタ 4.0m

ラフィングマスト 11.0m

作業可能な最大許容風速は、クレーン操作の注意をご参照下さい。

起伏ロープ条数=8

AC360/6J

スーパーリフト搭載ラフィングジブ定格総荷重表

TWIHI-A-SL

定格総荷重(t) = 荷重 + フックブロック質量

オフセット部角度	0°
主ジブ長さ	45,2 m
補ジブ長さ	60 m
オフセット部長さ	27 m
アウトリガー長さ	8,68 m
アウトリガー幅	8,5 m
カウンターウエイト	116,7 t

主ジブ角度 (°)

82	73	65
----	----	----

作業半径 (m)

26	7,1		
28	7		
30	6,8		
34	6,6		
38	6,4		
42	6,2		
44	6,1	5,6	
46	6	5,6	
50	5,7	5,5	
54	5,5	5,3	
58	5,2	5,2	4,7
62	5	5	4,6
64	4,8	4,9	4,6
66		4,9	4,5
70		4,7	4,4
72		4,6	4,3
74			4,3
78			4,1
ロープ条数	2	2	2
LKコード	62	62	62
テレ1 (%)	90	90	90
テレ2 (%)	90	90	90
テレ3 (%)	90	90	90
テレ4 (%)	45	45	45
テレ5 (%)	0	0	0

アダプタ 4.0m

ラフィングマスト 11.0m

作業可能な最大許容風速は、クレーン操作の注意をご参照下さい。

起伏ロープ条数=8

AC360/6J

スーパーリフト搭載ラフィングジブ定格総荷重表

TWIHI-A-SL

定格総荷重(t) = 荷重 + フックブロック質量

オフセット部角度	0°
主ジブ長さ	45,2 m
補ジブ長さ	66 m
オフセット部長さ	27 m
アウトリガー長さ	8,68 m
アウトリガー幅	8,5 m
カウンターウエイト	116,7 t

主ジブ角度 (°)

82	73	65
----	----	----

作業半径 (m)

28	5,6		
30	5,5		
34	5,4		
38	5,2		
42	5,1		
46	4,9	4,1	
50	4,8	4,1	
54	4,6	4,1	
58	4,5	4	
60	4,4	4	3,3
62	4,4	3,9	3,3
66	4,3	3,9	3,3
70	4,2	3,8	3,3
74		3,7	3,2
78		3,6	3,2
82			3,1
84			3,1
	2	2	2
	62	62	62
	90	90	90
	90	90	90
	90	90	90
	45	45	45
	0	0	0

ロープ条数

LKコード

テレ1 (%)

テレ2 (%)

テレ3 (%)

テレ4 (%)

テレ5 (%)

アダプタ 4.0m

ラフィングマスト 11.0m

作業可能な最大許容風速は、クレーン操作の注意をご参照下さい。

起伏ロープ条数=8

AC360/6J

スーパーリフト搭載ラフィングジブ定格総荷重表

TWIHI-A-SL

定格総荷重(t) = 荷重 + フックブロック質量

オフセット部角度	0°
主ジブ長さ	49,7 m
補ジブ長さ	48 m
オフセット部長さ	15 m
アウトリガー長さ	8,68 m
アウトリガー幅	8,5 m
カウンターウエイト	116,7 t

主ジブ角度 (°)

82	73	65
----	----	----

作業半径 (m)

22	8,4		
24	8,2		
26	8		
28	7,8		
30	7,6		
34	7,3		
38	7		
40	6,9	6,6	
42	6,8	6,4	
46	6,6	6,2	
50	6,4	6	
52	6,3	5,9	5,6
54		5,8	5,5
58		5,6	5,3
62		5,4	5,1
66			4,9
68			4,8
ロープ条数	2	2	2
LKコード	64	64	64
テレ1 (%)	90	90	90
テレ2 (%)	90	90	90
テレ3 (%)	90	90	90
テレ4 (%)	90	90	90
テレ5 (%)	0	0	0

アダプタ 4.0m

ラフィングマスト 11.0m

作業可能な最大許容風速は、クレーン操作の注意をご参照下さい。

起伏ロープ条数=8

AC360/6J

スーパーリフト搭載ラフィングジブ定格総荷重表

TWIHI-A-SL

定格総荷重(t) = 荷重 + フックブロック質量

オフセット部角度	0°
主ジブ長さ	49,7 m
補ジブ長さ	54 m
オフセット部長さ	15 m
アウトリガー長さ	8,68 m
アウトリガー幅	8,5 m
カウンターウエイト	116,7 t

主ジブ角度 (°)

82	73	65
----	----	----

作業半径 (m)

24	6,8		
26	6,7		
28	6,5		
30	6,3		
34	6,1		
38	5,8		
42	5,6	5	
46	5,4	4,9	
50	5,2	4,8	
54	5,1	4,6	
56	5	4,6	4
58	4,9	4,5	4
62		4,3	3,9
66		4,2	3,9
68		4,2	3,8
70			3,8
74			3,6
	2	2	2
	64	64	64
	90	90	90
	90	90	90
	90	90	90
	90	90	90
	0	0	0

ロープ条数

LKコード

テレ1 (%)

テレ2 (%)

テレ3 (%)

テレ4 (%)

テレ5 (%)

アダプタ 4.0m

ラフィングマスト 11.0m

作業可能な最大許容風速は、クレーン操作の注意をご参照下さい。

起伏ロープ条数=8

AC360/6J

スーパーリフト搭載ラフィングジブ定格総荷重表

TWIHI-A-SL

定格総荷重(t) = 荷重 + フックブロック質量

オフセット部角度	0°
主ジブ長さ	49,7 m
補ジブ長さ	60 m
オフセット部長さ	27 m
アウトリガー長さ	8,68 m
アウトリガー幅	8,5 m
カウンターウエイト	116,7 t

主ジブ角度 (°)

82	73	65
----	----	----

作業半径 (m)

26	5,3		
28	5,3		
30	5,2		
34	5,2		
38	5		
42	4,8		
46	4,6	3,7	
50	4,4	3,7	
54	4,3	3,7	
58	4,2	3,7	
60	4,1	3,6	2,9
62	4,1	3,6	2,9
64	4	3,6	2,9
66		3,5	2,9
70		3,5	2,9
72		3,4	2,9
74			2,9
78			2,9
80			2,9
	2	2	2
	64	64	64
	90	90	90
	90	90	90
	90	90	90
	90	90	90
	0	0	0

ロープ条数

LKコード

テレ1 (%)

テレ2 (%)

テレ3 (%)

テレ4 (%)

テレ5 (%)

アダプタ 4.0m

ラフィングマスト 11.0m

作業可能な最大許容風速は、クレーン操作の注意をご参照下さい。

起伏ロープ条数=8

AC360/6J

スーパーリフト搭載ラフィングジブ定格総荷重表

TWIHI-A-SL

定格総荷重(t) = 荷重 + フックブロック質量

オフセット部角度	0°
主ジブ長さ	49,7 m
補ジブ長さ	66 m
オフセット部長さ	27 m
アウトリガー長さ	8,68 m
アウトリガー幅	8,5 m
カウンターウエイト	116,7 t

主ジブ角度 (°)

82	73	65
----	----	----

作業半径 (m)

28	3,8		
30	3,8		
34	3,8		
38	3,8		
42	3,7		
46	3,6		
48	3,5	2,4	
50	3,5	2,4	
54	3,4	2,4	
58	3,2	2,4	
62	3,1	2,4	1,6
66	3,1	2,4	1,6
70	3	2,4	1,6
74		2,4	1,6
78		2,4	1,6
82			1,6
86			1,6
ロープ条数	2	2	2
LKコード	64	64	64
テレ1 (%)	90	90	90
テレ2 (%)	90	90	90
テレ3 (%)	90	90	90
テレ4 (%)	90	90	90
テレ5 (%)	0	0	0

アダプタ 4.0m

ラフィングマスト 11.0m

作業可能な最大許容風速は、クレーン操作の注意をご参照下さい。

起伏ロープ条数=8

AC360/6J

スーパーリフト搭載ラフィングジブ定格総荷重表

TWIHI-A-SL

定格総荷重(t) = 荷重 + フックブロック質量

オフセット部角度	0°
主ジブ長さ	54,2 m
補ジブ長さ	48 m
オフセット部長さ	15 m
アウトリガー長さ	8,68 m
アウトリガー幅	8,5 m
カウンターウエイト	116,7 t

主ジブ角度 (°)

82	73	65
----	----	----

作業半径 (m)

24	5,7		
26	5,5		
28	5,4		
30	5,2		
34	4,9		
38	4,6		
40	4,5	4,2	
42	4,4	4	
46	4,2	3,8	
50	4,1	3,6	
54	3,9	3,4	3,1
58		3,3	2,9
62		3,2	2,7
66			2,7
70			2,6
ロープ条数	2	2	2
LKコード	52	52	52
テレ1 (%)	90	90	90
テレ2 (%)	90	90	90
テレ3 (%)	90	90	90
テレ4 (%)	90	90	90
テレ5 (%)	45	45	45

アダプタ 4.0m

ラフィングマスト 11.0m

作業可能な最大許容風速は、クレーン操作の注意をご参照下さい。

起伏ロープ条数=8

AC360/6J

スーパーリフト搭載ラフィングジブ定格総荷重表

TWIHI-A-SL

定格総荷重(t) = 荷重 + フックブロック質量

オフセット部角度	0°
主ジブ長さ	54,2 m
補ジブ長さ	54 m
オフセット部長さ	15 m
アウトリガー長さ	8,68 m
アウトリガー幅	8,5 m
カウンターウエイト	116,7 t

主ジブ角度 (°)

82	73	65
----	----	----

作業半径 (m)

26	4,4		
28	4,2		
30	4,1		
34	3,9		
38	3,7		
42	3,4		
44	3,3	2,8	
46	3,3	2,7	
50	3,1	2,6	
54	3	2,5	
58	2,9	2,4	1,9
60	2,8	2,3	1,9
62		2,2	1,8
66		2,2	1,8
68		2,1	1,7
70			1,7
74			1,6
76			1,6
	2	2	2
	52	52	52
	90	90	90
	90	90	90
	90	90	90
	90	90	90
	45	45	45

ロープ条数

LKコード

テレ1 (%)

テレ2 (%)

テレ3 (%)

テレ4 (%)

テレ5 (%)

アダプタ 4.0m

ラフィングマスト 11.0m

作業可能な最大許容風速は、クレーン操作の注意をご参照下さい。

起伏ロープ条数=8

AC360/6J

スーパーリフト搭載ラフィングジブ定格総荷重表

TWIHI-A-SL

定格総荷重(t) = 荷重 + フックブロック質量

オフセット部角度	0°
主ジブ長さ	54,2 m
補ジブ長さ	60 m
オフセット部長さ	27 m
アウトリガー長さ	8,68 m
アウトリガー幅	8,5 m
カウンターウエイト	116,7 t

主ジブ角度 (°)

82	73
----	----

作業半径 (m)

28	3,3	
30	3,3	
34	3,2	
38	3,1	
42	2,9	
46	2,7	1,9
50	2,6	1,9
54	2,4	1,9
58	2,3	1,8
62	2,2	1,7
66	2,1	1,6
70		1,6
74		1,5
	2	2
	52	52
	90	90
	90	90
	90	90
	90	90
	45	45

ロープ条数

LKコード

テレ1 (%)

テレ2 (%)

テレ3 (%)

テレ4 (%)

テレ5 (%)

アダプタ 4.0m

ラフィングマスト 11.0m

作業可能な最大許容風速は、クレーン操作の注意をご参照下さい。

起伏ロープ条数=8

AC360/6J

スーパーリフト搭載ラフィングジブ定格総荷重表

TWIHI-A-SL

定格総荷重(t) = 荷重 + フックブロック質量

オフセット部角度	0°
主ジブ長さ	54,2 m
補ジブ長さ	66 m
オフセット部長さ	27 m
アウトリガー長さ	8,68 m
アウトリガー幅	8,5 m
カウンターウエイト	116,7 t

主ジブ角度 (°)

作業半径 (m)

30	2
34	2
38	2
42	1,9
46	1,9
50	1,8
54	1,7
58	1,5
59	1,5
ロープ条数	2
LKコード	52
テレ1 (%)	90
テレ2 (%)	90
テレ3 (%)	90
テレ4 (%)	90
テレ5 (%)	45

アダプタ 4.0m

ラフィングマスト 11.0m

作業可能な最大許容風速は、クレーン操作の注意をご参照下さい。

起伏ロープ条数=8

AC360/6J

スーパーリフト搭載ラフィングジブ定格総荷重表

TWIHI-A-SL

定格総荷重(t) = 荷重 + フックブロック質量

オフセット部角度	0°
主ジブ長さ	58,7 m
補ジブ長さ	48 m
オフセット部長さ	15 m
アウトリガー長さ	8,68 m
アウトリガー幅	8,5 m
カウンターウエイト	116,7 t

主ジブ角度 (°)

82	73
----	----

作業半径 (m)

24	3,9	
26	3,7	
28	3,6	
30	3,5	
34	3,2	
38	3	
42	2,8	2,3
46	2,7	2,2
50	2,5	2,1
54	2,4	1,9
58		1,8
62		1,7
64		1,7
ロープ条数	2	2
LKコード	55	55
テレ1 (%)	90	90
テレ2 (%)	90	90
テレ3 (%)	90	90
テレ4 (%)	90	90
テレ5 (%)	90	90

アダプタ 4.0m

ラフィングマスト 11.0m

作業可能な最大許容風速は、クレーン操作の注意をご参照下さい。

起伏ロープ条数=8

AC360/6J

スーパーリフト搭載ラフィングジブ定格総荷重表

TWIHI-A-SL

定格総荷重(t) = 荷重 + フックブロック質量

オフセット部角度	0°
主ジブ長さ	58,7 m
補ジブ長さ	54 m
オフセット部長さ	15 m
アウトリガー長さ	8,68 m
アウトリガー幅	8,5 m
カウンターウエイト	116,7 t

主ジブ角度 (°)

作業半径 (m)

26	2,5
28	2,4
30	2,4
34	2,3
38	2,2
42	2
46	1,8
50	1,7
54	1,6
58	1,5
	2
	55
	90
	90
	90
	90
	90

ロープ条数

LKコード

テレ1 (%)

テレ2 (%)

テレ3 (%)

テレ4 (%)

テレ5 (%)

アダプタ 4.0m

ラフィングマスト 11.0m

作業可能な最大許容風速は、クレーン操作の注意をご参照下さい。

起伏ロープ条数=8

AC360/6J

スーパーリフト搭載ラフィングジブ定格総荷重表

TWIHI-A-SL

定格総荷重(t) = 荷重 + フックブロック質量

オフセット部角度	0°
主ジブ長さ	58,7 m
補ジブ長さ	60 m
オフセット部長さ	27 m
アウトリガー長さ	8,68 m
アウトリガー幅	8,5 m
カウンターウエイト	116,7 t

主ジブ角度 (°)

作業半径 (m)

28	1,6
30	1,6
34	1,6
38	1,5
39	1,5
	2
	55
	90
	90
	90
	90
	90

ロープ条数

LKコード

テレ1 (%)

テレ2 (%)

テレ3 (%)

テレ4 (%)

テレ5 (%)

アダプタ 4.0m

ラフィングマスト 11.0m

作業可能な最大許容風速は、クレーン操作の注意をご参照下さい。

起伏ロープ条数=8

AC360/6J

スーパーリフト搭載ラフィングジブ定格総荷重表

TWIHI-A-SL

定格総荷重(t) = 荷重 + フックブロック質量

オフセット部角度	0°
主ジブ長さ	36,2 m
補ジブ長さ	48 m
オフセット部長さ	15 m
アウトリガー長さ	8,68 m
アウトリガー幅	8,5 m
カウンターウエイト	95,9 t

主ジブ角度 (°)

82	73	65
----	----	----

作業半径 (m)

20	13,6		
22	13,4		
24	13,2		
26	13		
28	12,8		
30	12,6		
34	12,3	12	
38	11,6	11,7	
42	10,9	11,3	
46	10,1	10,9	10,8
50	9,2	10,5	9,5
54		9,6	8,4
56		9,2	7,9
58			7,5
62			6,7
ロープ条数	2	2	2
LKコード	60	60	60
テレ1 (%)	90	90	90
テレ2 (%)	90	90	90
テレ3 (%)	45	45	45
テレ4 (%)	0	0	0
テレ5 (%)	0	0	0

アダプタ 4.0m

ラフィングマスト 11.0m

作業可能な最大許容風速は、クレーン操作の注意をご参照下さい。

起伏ロープ条数=8

AC360/6J

スーパーリフト搭載ラフィングジブ定格総荷重表

TWIHI-A-SL

定格総荷重(t) = 荷重 + フックブロック質量

オフセット部角度	0°
主ジブ長さ	36,2 m
補ジブ長さ	54 m
オフセット部長さ	15 m
アウトリガー長さ	8,68 m
アウトリガー幅	8,5 m
カウンターウエイト	95,9 t

主ジブ角度 (°)

82	73	65
----	----	----

作業半径 (m)

22	11		
24	10,8		
26	10,6		
28	10,4		
30	10,3		
34	10		
36	9,9	9,6	
38	9,8	9,5	
42	9,6	9,2	
46	9,5	9	
48	9,4	8,9	8,7
50	9,3	8,9	8,6
54	9	8,7	7,9
56	8,8	8,6	7,4
58		8,5	7
62		7,9	6,2
66			5,5
68			5,2
	2	2	2
	60	60	60
	90	90	90
	90	90	90
	45	45	45
	0	0	0
	0	0	0

ロープ条数

LKコード

テレ1 (%)

テレ2 (%)

テレ3 (%)

テレ4 (%)

テレ5 (%)

アダプタ 4.0m

ラフィングマスト 11.0m

作業可能な最大許容風速は、クレーン操作の注意をご参照下さい。

起伏ロープ条数=8

AC360/6J

スーパーリフト搭載ラフィングジブ定格総荷重表

TWIHI-A-SL

定格総荷重(t) = 荷重 + フックブロック質量

オフセット部角度	0°
主ジブ長さ	36,2 m
補ジブ長さ	60 m
オフセット部長さ	27 m
アウトリガー長さ	8,68 m
アウトリガー幅	8,5 m
カウンターウエイト	95,9 t

主ジブ角度 (°)

82	73	65
----	----	----

作業半径 (m)

24	9,8		
26	9,6		
28	9,4		
30	9,2		
34	8,7		
38	8		
40	7,6	8,3	
42	7,3	8	
46	6,8	7,4	
50	6,3	6,9	
52	6	6,7	7,2
54	5,8	6,4	7
58	5,5	6	6,5
62	5,2	5,6	6
66		5,3	5,5
68		5,1	5,2
70			4,9
74			4,4
ロープ条数	2	2	2
LKコード	60	60	60
テレ1 (%)	90	90	90
テレ2 (%)	90	90	90
テレ3 (%)	45	45	45
テレ4 (%)	0	0	0
テレ5 (%)	0	0	0

ロープ条数

LKコード

テレ1 (%)

テレ2 (%)

テレ3 (%)

テレ4 (%)

テレ5 (%)

アダプタ 4.0m

ラフィングマスト 11.0m

作業可能な最大許容風速は、クレーン操作の注意をご参照下さい。

起伏ロープ条数=8

AC360/6J

スーパーリフト搭載ラフィングジブ定格総荷重表

TWIHI-A-SL

定格総荷重(t) = 荷重 + フックブロック質量

オフセット部角度	0°
主ジブ長さ	36,2 m
補ジブ長さ	66 m
オフセット部長さ	27 m
アウトリガー長さ	8,68 m
アウトリガー幅	8,5 m
カウンターウエイト	95,9 t

主ジブ角度 (°)

82	73	65
----	----	----

作業半径 (m)

26	8,1		
28	7,9		
30	7,8		
34	7,5		
38	7,3		
42	7,1	6,8	
46	6,8	6,6	
50	6,4	6,4	
54	6	6,2	
56	5,8	6,1	6
58	5,6	5,9	5,9
62	5,4	5,7	5,6
66	5,1	5,4	5
68	5	5,3	4,7
70		5,2	4,4
74		4,9	3,9
78			3,4
ロープ条数	2	2	2
LKコード	60	60	60
テレ1 (%)	90	90	90
テレ2 (%)	90	90	90
テレ3 (%)	45	45	45
テレ4 (%)	0	0	0
テレ5 (%)	0	0	0

アダプタ 4.0m

ラフィングマスト 11.0m

作業可能な最大許容風速は、クレーン操作の注意をご参照下さい。

起伏ロープ条数=8

AC360/6J

スーパーリフト搭載ラフィングジブ定格総荷重表

TWIHI-A-SL

定格総荷重(t) = 荷重 + フックブロック質量

オフセット部角度	0°
主ジブ長さ	40,7 m
補ジブ長さ	48 m
オフセット部長さ	15 m
アウトリガー長さ	8,68 m
アウトリガー幅	8,5 m
カウンターウエイト	95,9 t

主ジブ角度 (°)

82	73	65
----	----	----

作業半径 (m)

20	11,5		
22	11,3		
24	11,2		
26	11,1		
28	10,9		
30	10,8		
34	10,5		
36	10,4	9,7	
38	10,3	9,7	
42	10	9,7	
46	9,6	9,3	
48	9,4	9,2	8,6
50	9,1	9	8,4
54		8,7	7,4
58		8,3	6,5
62			5,8
64			5,5
ロープ条数	2	2	2
LKコード	61	61	61
テレ1 (%)	90	90	90
テレ2 (%)	90	90	90
テレ3 (%)	90	90	90
テレ4 (%)	0	0	0
テレ5 (%)	0	0	0

アダプタ 4.0m

ラフィングマスト 11.0m

作業可能な最大許容風速は、クレーン操作の注意をご参照下さい。

起伏ロープ条数=8

AC360/6J

スーパーリフト搭載ラフィングジブ定格総荷重表

TWIHI-A-SL

定格総荷重(t) = 荷重 + フックブロック質量

オフセット部角度	0°
主ジブ長さ	40,7 m
補ジブ長さ	54 m
オフセット部長さ	15 m
アウトリガー長さ	8,68 m
アウトリガー幅	8,5 m
カウンターウエイト	95,9 t

主ジブ角度 (°)

82	73	65
----	----	----

作業半径 (m)

22	10,1		
24	9,9		
26	9,8		
28	9,6		
30	9,4		
34	9,1		
38	8,8	8,3	
42	8,6	8,2	
46	8,3	8	
50	8	7,7	
52	7,9	7,6	7,2
54	7,7	7,4	6,8
56	7,6	7,2	6,4
58		7,1	6
62		6,9	5,3
64		6,8	4,9
66			4,6
70			4,1
	2	2	2
	61	61	61
	90	90	90
	90	90	90
	90	90	90
	0	0	0
	0	0	0

ロープ条数

LKコード

テレ1 (%)

テレ2 (%)

テレ3 (%)

テレ4 (%)

テレ5 (%)

アダプタ 4.0m

ラフィングマスト 11.0m

作業可能な最大許容風速は、クレーン操作の注意をご参照下さい。

起伏ロープ条数=8

AC360/6J

スーパーリフト搭載ラフィングジブ定格総荷重表

TWIHI-A-SL

定格総荷重(t) = 荷重 + フックブロック質量

オフセット部角度	0°
主ジブ長さ	40,7 m
補ジブ長さ	60 m
オフセット部長さ	27 m
アウトリガー長さ	8,68 m
アウトリガー幅	8,5 m
カウンターウエイト	95,9 t

主ジブ角度 (°)

82	73	65
----	----	----

作業半径 (m)

24	8,4		
26	8,2		
28	8,1		
30	7,9		
34	7,6		
38	7,3		
42	7	7	
46	6,6	6,8	
50	6,1	6,6	
54	5,7	6,2	
56	5,5	6	6,1
58	5,4	5,8	5,9
62	5,1	5,5	5,2
66		5,2	4,6
70		5	4
74			3,6
76			3,4
ロープ条数	2	2	2
LKコード	61	61	61
テレ1 (%)	90	90	90
テレ2 (%)	90	90	90
テレ3 (%)	90	90	90
テレ4 (%)	0	0	0
テレ5 (%)	0	0	0

アダプタ 4.0m

ラフィングマスト 11.0m

作業可能な最大許容風速は、クレーン操作の注意をご参照下さい。

起伏ロープ条数=8

AC360/6J

スーパーリフト搭載ラフィングジブ定格総荷重表

TWIHI-A-SL

定格総荷重(t) = 荷重 + フックブロック質量

オフセット部角度	0°
主ジブ長さ	40,7 m
補ジブ長さ	66 m
オフセット部長さ	27 m
アウトリガー長さ	8,68 m
アウトリガー幅	8,5 m
カウンターウエイト	95,9 t

主ジブ角度 (°)

82	73	65
----	----	----

作業半径 (m)

26	6,9		
28	6,8		
30	6,6		
34	6,4		
38	6,2		
42	6		
44	5,9	5,6	
46	5,8	5,5	
50	5,6	5,4	
54	5,5	5,2	
58	5,4	5,1	4,7
62	5,2	5	4,6
66	5	4,9	4
68	4,9	4,8	3,8
70		4,7	3,5
74		4,6	3
76		4,5	2,8
78			2,6
82			2,3
	2	2	2
	61	61	61
	90	90	90
	90	90	90
	90	90	90
	0	0	0
	0	0	0

ロープ条数

LKコード

テレ1 (%)

テレ2 (%)

テレ3 (%)

テレ4 (%)

テレ5 (%)

アダプタ 4.0m

ラフィングマスト 11.0m

作業可能な最大許容風速は、クレーン操作の注意をご参照下さい。

起伏ロープ条数=8

AC360/6J

スーパーリフト搭載ラフィングジブ定格総荷重表

TWIHI-A-SL

定格総荷重(t) = 荷重 + フックブロック質量

オフセット部角度	0°
主ジブ長さ	45,2 m
補ジブ長さ	48 m
オフセット部長さ	15 m
アウトリガー長さ	8,68 m
アウトリガー幅	8,5 m
カウンターウエイト	95,9 t

主ジブ角度 (°)

82	73	65
----	----	----

作業半径 (m)

22	10,3		
24	10,2		
26	10		
28	9,9		
30	9,7		
34	9,4		
38	9	8,4	
42	8,7	8,3	
46	8,4	8	
50	8,1	7,7	7,3
52	7,9	7,6	6,9
54		7,4	6,5
58		7,1	5,7
60		7	5,3
62			5
66			4,4
ロープ条数	2	2	2
LKコード	62	62	62
テレ1 (%)	90	90	90
テレ2 (%)	90	90	90
テレ3 (%)	90	90	90
テレ4 (%)	45	45	45
テレ5 (%)	0	0	0

アダプタ 4.0m

ラフィングマスト 11.0m

作業可能な最大許容風速は、クレーン操作の注意をご参照下さい。

起伏ロープ条数=8

AC360/6J

スーパーリフト搭載ラフィングジブ定格総荷重表

TWIHI-A-SL

定格総荷重(t) = 荷重 + フックブロック質量

オフセット部角度	0°
主ジブ長さ	45,2 m
補ジブ長さ	54 m
オフセット部長さ	15 m
アウトリガー長さ	8,68 m
アウトリガー幅	8,5 m
カウンターウエイト	95,9 t

主ジブ角度 (°)

82	73	65
----	----	----

作業半径 (m)

24	8,6		
26	8,4		
28	8,2		
30	8,1		
34	7,8		
38	7,6		
40	7,4	7,1	
42	7,3	7	
46	7,1	6,7	
50	6,8	6,4	
54	6,6	6,2	5,9
58	6,3	6	5,2
62		5,8	4,5
66		5,6	3,9
70			3,4
72			3,2
ロープ条数	2	2	2
LKコード	62	62	62
テレ1 (%)	90	90	90
テレ2 (%)	90	90	90
テレ3 (%)	90	90	90
テレ4 (%)	45	45	45
テレ5 (%)	0	0	0

アダプタ 4.0m

ラフィングマスト 11.0m

作業可能な最大許容風速は、クレーン操作の注意をご参照下さい。

起伏ロープ条数=8

AC360/6J

スーパーリフト搭載ラフィングジブ定格総荷重表

TWIHI-A-SL

定格総荷重(t) = 荷重 + フックブロック質量

オフセット部角度	0°
主ジブ長さ	45,2 m
補ジブ長さ	60 m
オフセット部長さ	27 m
アウトリガー長さ	8,68 m
アウトリガー幅	8,5 m
カウンターウエイト	95,9 t

主ジブ角度 (°)

82	73	65
----	----	----

作業半径 (m)

26	7,1		
28	7		
30	6,8		
34	6,6		
38	6,4		
42	6,2		
44	6,1	5,6	
46	6	5,6	
50	5,7	5,5	
54	5,5	5,3	
58	5,2	5,2	4,7
62	5	5	4,4
64	4,8	4,9	4,1
66		4,9	3,8
70		4,7	3,3
72		4,6	3,1
74			2,9
78			2,5
ロープ条数	2	2	2
LKコード	62	62	62
テレ1 (%)	90	90	90
テレ2 (%)	90	90	90
テレ3 (%)	90	90	90
テレ4 (%)	45	45	45
テレ5 (%)	0	0	0

アダプタ 4.0m

ラフィングマスト 11.0m

作業可能な最大許容風速は、クレーン操作の注意をご参照下さい。

起伏ロープ条数=8

AC360/6J

スーパーリフト搭載ラフィングジブ定格総荷重表

TWIHI-A-SL

定格総荷重(t) = 荷重 + フックブロック質量

オフセット部角度	0°
主ジブ長さ	45,2 m
補ジブ長さ	66 m
オフセット部長さ	27 m
アウトリガー長さ	8,68 m
アウトリガー幅	8,5 m
カウンターウエイト	95,9 t

主ジブ角度 (°)

82	73	65
----	----	----

作業半径 (m)

28	5,6		
30	5,5		
34	5,4		
38	5,2		
42	5,1		
46	4,9	4,1	
50	4,8	4,1	
54	4,6	4,1	
58	4,5	4	
60	4,4	4	3,3
62	4,4	3,9	3,3
66	4,3	3,9	3,3
70	4,2	3,8	2,8
74		3,7	2,4
78		3,6	2
82			1,7
84			1,5
	2	2	2
	62	62	62
	90	90	90
	90	90	90
	90	90	90
	45	45	45
	0	0	0

ロープ条数

LKコード

テレ1 (%)

テレ2 (%)

テレ3 (%)

テレ4 (%)

テレ5 (%)

アダプタ 4.0m

ラフィングマスト 11.0m

作業可能な最大許容風速は、クレーン操作の注意をご参照下さい。

起伏ロープ条数=8

AC360/6J

スーパーリフト搭載ラフィングジブ定格総荷重表

TWIHI-A-SL

定格総荷重(t) = 荷重 + フックブロック質量

オフセット部角度	0°
主ジブ長さ	49,7 m
補ジブ長さ	48 m
オフセット部長さ	15 m
アウトリガー長さ	8,68 m
アウトリガー幅	8,5 m
カウンターウエイト	95,9 t

主ジブ角度 (°)

82	73	65
----	----	----

作業半径 (m)

22	8,4		
24	8,2		
26	8		
28	7,8		
30	7,6		
34	7,3		
38	7		
40	6,9	6,6	
42	6,8	6,4	
46	6,6	6,2	
50	6,4	6	
52	6,3	5,9	5,6
54		5,8	5,5
58		5,6	5
62		5,4	4,4
66			3,9
68			3,6
ロープ条数	2	2	2
LKコード	64	64	64
テレ1 (%)	90	90	90
テレ2 (%)	90	90	90
テレ3 (%)	90	90	90
テレ4 (%)	90	90	90
テレ5 (%)	0	0	0

アダプタ 4.0m

ラフィングマスト 11.0m

作業可能な最大許容風速は、クレーン操作の注意をご参照下さい。

起伏ロープ条数=8

AC360/6J

スーパーリフト搭載ラフィングジブ定格総荷重表

TWIHI-A-SL

定格総荷重(t) = 荷重 + フックブロック質量

オフセット部角度	0°
主ジブ長さ	49,7 m
補ジブ長さ	54 m
オフセット部長さ	15 m
アウトリガー長さ	8,68 m
アウトリガー幅	8,5 m
カウンターウエイト	95,9 t

主ジブ角度 (°)

82	73	65
----	----	----

作業半径 (m)

24	6,8		
26	6,7		
28	6,5		
30	6,3		
34	6,1		
38	5,8		
42	5,6	5	
46	5,4	4,9	
50	5,2	4,8	
54	5,1	4,6	
56	5	4,6	4
58	4,9	4,5	4
62		4,3	3,9
66		4,2	3,3
68		4,2	3,1
70			2,8
74			2,5
	2	2	2
	64	64	64
	90	90	90
	90	90	90
	90	90	90
	90	90	90
	0	0	0

ロープ条数

LKコード

テレ1 (%)

テレ2 (%)

テレ3 (%)

テレ4 (%)

テレ5 (%)

アダプタ 4.0m

ラフィングマスト 11.0m

作業可能な最大許容風速は、クレーン操作の注意をご参照下さい。

起伏ロープ条数=8

AC360/6J

スーパーリフト搭載ラフィングジブ定格総荷重表

TWIHI-A-SL

定格総荷重(t) = 荷重 + フックブロック質量

オフセット部角度	0°
主ジブ長さ	49,7 m
補ジブ長さ	60 m
オフセット部長さ	27 m
アウトリガー長さ	8,68 m
アウトリガー幅	8,5 m
カウンターウエイト	95,9 t

主ジブ角度 (°)

82	73	65
----	----	----

作業半径 (m)

26	5,3		
28	5,3		
30	5,2		
34	5,2		
38	5		
42	4,8		
46	4,6	3,7	
50	4,4	3,7	
54	4,3	3,7	
58	4,2	3,7	
60	4,1	3,6	2,9
62	4,1	3,6	2,9
64	4	3,6	2,9
66		3,5	2,9
70		3,5	2,7
72		3,4	2,5
74			2,3
78			2
80			1,9
	2	2	2
	64	64	64
	90	90	90
	90	90	90
	90	90	90
	90	90	90
	0	0	0

ロープ条数

LKコード

テレ1 (%)

テレ2 (%)

テレ3 (%)

テレ4 (%)

テレ5 (%)

アダプタ 4.0m

ラフィングマスト 11.0m

作業可能な最大許容風速は、クレーン操作の注意をご参照下さい。

起伏ロープ条数=8

AC360/6J

スーパーリフト搭載ラフィングジブ定格総荷重表

TWIHI-A-SL

定格総荷重(t) = 荷重 + フックブロック質量

オフセット部角度	0°
主ジブ長さ	49,7 m
補ジブ長さ	66 m
オフセット部長さ	27 m
アウトリガー長さ	8,68 m
アウトリガー幅	8,5 m
カウンターウエイト	95,9 t

主ジブ角度 (°)

82	73	65
----	----	----

作業半径 (m)

28	3,8		
30	3,8		
34	3,8		
38	3,8		
42	3,7		
46	3,6		
48	3,5	2,4	
50	3,5	2,4	
54	3,4	2,4	
58	3,2	2,4	
62	3,1	2,4	1,6
66	3,1	2,4	1,6
70	3	2,4	1,6
74		2,4	1,6
77		2,4	1,5
78		2,4	
ロープ条数	2	2	2
LKコード	64	64	64
テレ1 (%)	90	90	90
テレ2 (%)	90	90	90
テレ3 (%)	90	90	90
テレ4 (%)	90	90	90
テレ5 (%)	0	0	0

アダプタ 4.0m

ラフィングマスト 11.0m

作業可能な最大許容風速は、クレーン操作の注意をご参照下さい。

起伏ロープ条数=8

AC360/6J

スーパーリフト搭載ラフィングジブ定格総荷重表

TWIHI-A-SL

定格総荷重(t) = 荷重 + フックブロック質量

オフセット部角度	0°
主ジブ長さ	54,2 m
補ジブ長さ	48 m
オフセット部長さ	15 m
アウトリガー長さ	8,68 m
アウトリガー幅	8,5 m
カウンターウエイト	95,9 t

主ジブ角度 (°)

82	73	65
----	----	----

作業半径 (m)

24	5,7		
26	5,5		
28	5,4		
30	5,2		
34	4,9		
38	4,6		
40	4,5	4,2	
42	4,4	4	
46	4,2	3,8	
50	4,1	3,6	
54	3,9	3,4	3,1
58		3,3	2,9
62		3,2	2,7
66			2,7
70			2,6
ロープ条数	2	2	2
LKコード	52	52	52
テレ1 (%)	90	90	90
テレ2 (%)	90	90	90
テレ3 (%)	90	90	90
テレ4 (%)	90	90	90
テレ5 (%)	45	45	45

アダプタ 4.0m

ラフィングマスト 11.0m

作業可能な最大許容風速は、クレーン操作の注意をご参照下さい。

起伏ロープ条数=8

AC360/6J

スーパーリフト搭載ラフィングジブ定格総荷重表

TWIHI-A-SL

定格総荷重(t) = 荷重 + フックブロック質量

オフセット部角度	0°
主ジブ長さ	54,2 m
補ジブ長さ	54 m
オフセット部長さ	15 m
アウトリガー長さ	8,68 m
アウトリガー幅	8,5 m
カウンターウエイト	95,9 t

主ジブ角度 (°)

82	73	65
----	----	----

作業半径 (m)

26	4,4		
28	4,2		
30	4,1		
34	3,9		
38	3,7		
42	3,4		
44	3,3	2,8	
46	3,3	2,7	
50	3,1	2,6	
54	3	2,5	
58	2,9	2,4	1,9
60	2,8	2,3	1,9
62		2,2	1,8
66		2,2	1,8
68		2,1	1,7
70			1,7
74			1,6
76			1,6
	2	2	2
	52	52	52
	90	90	90
	90	90	90
	90	90	90
	90	90	90
	45	45	45

ロープ条数

LKコード

テレ1 (%)

テレ2 (%)

テレ3 (%)

テレ4 (%)

テレ5 (%)

アダプタ 4.0m

ラフィングマスト 11.0m

作業可能な最大許容風速は、クレーン操作の注意をご参照下さい。

起伏ロープ条数=8

AC360/6J

スーパーリフト搭載ラフィングジブ定格総荷重表

TWIHI-A-SL

定格総荷重(t) = 荷重 + フックブロック質量

オフセット部角度	0°
主ジブ長さ	54,2 m
補ジブ長さ	60 m
オフセット部長さ	27 m
アウトリガー長さ	8,68 m
アウトリガー幅	8,5 m
カウンターウエイト	95,9 t

主ジブ角度 (°)

82	73
----	----

作業半径 (m)

28	3,3	
30	3,3	
34	3,2	
38	3,1	
42	2,9	
46	2,7	1,9
50	2,6	1,9
54	2,4	1,9
58	2,3	1,8
62	2,2	1,7
66	2,1	1,6
70		1,6
74		1,5
	2	2
	52	52
	90	90
	90	90
	90	90
	90	90
	45	45

ロープ条数

LKコード

テレ1 (%)

テレ2 (%)

テレ3 (%)

テレ4 (%)

テレ5 (%)

アダプタ 4.0m

ラフィングマスト 11.0m

作業可能な最大許容風速は、クレーン操作の注意をご参照下さい。

起伏ロープ条数=8

AC360/6J

スーパーリフト搭載ラフィングジブ定格総荷重表

TWIHI-A-SL

定格総荷重(t) = 荷重 + フックブロック質量

オフセット部角度	0°
主ジブ長さ	54,2 m
補ジブ長さ	66 m
オフセット部長さ	27 m
アウトリガー長さ	8,68 m
アウトリガー幅	8,5 m
カウンターウエイト	95,9 t

主ジブ角度 (°)

作業半径 (m)

30	2
34	2
38	2
42	1,9
46	1,9
50	1,8
54	1,7
58	1,5
59	1,5
	2
	52
	90
	90
	90
	90
	45

ロープ条数

LKコード

テレ1 (%)

テレ2 (%)

テレ3 (%)

テレ4 (%)

テレ5 (%)

アダプタ 4.0m

ラフィングマスト 11.0m

作業可能な最大許容風速は、クレーン操作の注意をご参照下さい。

起伏ロープ条数=8

AC360/6J

スーパーリフト搭載ラフィングジブ定格総荷重表

TWIHI-A-SL

定格総荷重(t) = 荷重 + フックブロック質量

オフセット部角度	0°
主ジブ長さ	58,7 m
補ジブ長さ	48 m
オフセット部長さ	15 m
アウトリガー長さ	8,68 m
アウトリガー幅	8,5 m
カウンターウエイト	95,9 t

主ジブ角度 (°)

82	73
----	----

作業半径 (m)

24	3,9	
26	3,7	
28	3,6	
30	3,5	
34	3,2	
38	3	
42	2,8	2,3
46	2,7	2,2
50	2,5	2,1
54	2,4	1,9
58		1,8
62		1,7
64		1,7
ロープ条数	2	2
LKコード	55	55
テレ1 (%)	90	90
テレ2 (%)	90	90
テレ3 (%)	90	90
テレ4 (%)	90	90
テレ5 (%)	90	90

アダプタ 4.0m

ラフィングマスト 11.0m

作業可能な最大許容風速は、クレーン操作の注意をご参照下さい。

起伏ロープ条数=8

AC360/6J

スーパーリフト搭載ラフィングジブ定格総荷重表

TWIHI-A-SL

定格総荷重(t) = 荷重 + フックブロック質量

オフセット部角度	0°
主ジブ長さ	58,7 m
補ジブ長さ	54 m
オフセット部長さ	15 m
アウトリガー長さ	8,68 m
アウトリガー幅	8,5 m
カウンターウエイト	95,9 t

 主ジブ角度 (°) 82

作業半径 (m)

26	2,5
28	2,4
30	2,4
34	2,3
38	2,2
42	2
46	1,8
50	1,7
54	1,6
58	1,5
	2
	55
	90
	90
	90
	90
	90

ロープ条数

LKコード

テレ1 (%)

テレ2 (%)

テレ3 (%)

テレ4 (%)

テレ5 (%)

アダプタ 4.0m

ラフィングマスト 11.0m

作業可能な最大許容風速は、クレーン操作の注意をご参照下さい。

起伏ロープ条数=8

AC360/6J

スーパーリフト搭載ラフィングジブ定格総荷重表

TWIHI-A-SL

定格総荷重(t) = 荷重 + フックブロック質量

オフセット部角度	0°
主ジブ長さ	58,7 m
補ジブ長さ	60 m
オフセット部長さ	27 m
アウトリガー長さ	8,68 m
アウトリガー幅	8,5 m
カウンターウエイト	95,9 t

主ジブ角度 (°)

作業半径 (m)

28	1,6
30	1,6
34	1,6
38	1,5
39	1,5
	2
	55
	90
	90
	90
	90
	90

ロープ条数

LKコード

テレ1 (%)

テレ2 (%)

テレ3 (%)

テレ4 (%)

テレ5 (%)

アダプタ 4.0m

ラフィングマスト 11.0m

作業可能な最大許容風速は、クレーン操作の注意をご参照下さい。

起伏ロープ条数=8

AC360/6J

スーパーリフト搭載ラフィングジブ定格総荷重表

TWIHI-A-SL

定格総荷重(t) = 荷重 + フックブロック質量

オフセット部角度	0°
主ジブ長さ	36,2 m
補ジブ長さ	48 m
オフセット部長さ	15 m
アウトリガー長さ	8,68 m
アウトリガー幅	8,5 m
カウンターウエイト	75,1 t

主ジブ角度 (°)

82	73	65
----	----	----

作業半径 (m)

20	13,6		
22	13,4		
24	13,2		
26	13		
28	12,8		
30	12,6		
34	12,3	12	
38	11,6	11,7	
42	10,9	11,3	
46	10,1	10,1	7,9
50	9,2	8,9	6,8
54		7,8	5,9
56		7,4	5,6
58			5,2
62			4,6
ロープ条数	2	2	2
LKコード	60	60	60
テレ1 (%)	90	90	90
テレ2 (%)	90	90	90
テレ3 (%)	45	45	45
テレ4 (%)	0	0	0
テレ5 (%)	0	0	0

アダプタ 4.0m

ラフィングマスト 11.0m

作業可能な最大許容風速は、クレーン操作の注意をご参照下さい。

起伏ロープ条数=8

AC360/6J

スーパーリフト搭載ラフィングジブ定格総荷重表

TWIHI-A-SL

定格総荷重(t) = 荷重 + フックブロック質量

オフセット部角度	0°
主ジブ長さ	36,2 m
補ジブ長さ	54 m
オフセット部長さ	15 m
アウトリガー長さ	8,68 m
アウトリガー幅	8,5 m
カウンターウエイト	75,1 t

主ジブ角度 (°)

82	73	65
----	----	----

作業半径 (m)

22	11		
24	10,8		
26	10,6		
28	10,4		
30	10,3		
34	10		
36	9,9	9,6	
38	9,8	9,5	
42	9,6	9,2	
46	9,5	9	
48	9,4	8,9	6,8
50	9,3	8,4	6,3
54	9	7,4	5,4
56	8,8	6,9	5,1
58		6,5	4,7
62		5,8	4,1
66			3,5
68			3,3
	2	2	2
	60	60	60
	90	90	90
	90	90	90
	45	45	45
	0	0	0
	0	0	0

ロープ条数

LKコード

テレ1 (%)

テレ2 (%)

テレ3 (%)

テレ4 (%)

テレ5 (%)

アダプタ 4.0m

ラフィングマスト 11.0m

作業可能な最大許容風速は、クレーン操作の注意をご参照下さい。

起伏ロープ条数=8

AC360/6J

スーパーリフト搭載ラフィングジブ定格総荷重表

TWIHI-A-SL

定格総荷重(t) = 荷重 + フックブロック質量

オフセット部角度	0°
主ジブ長さ	36,2 m
補ジブ長さ	60 m
オフセット部長さ	27 m
アウトリガー長さ	8,68 m
アウトリガー幅	8,5 m
カウンターウエイト	75,1 t

主ジブ角度 (°)

82	73	65
----	----	----

作業半径 (m)

24	9,8		
26	9,6		
28	9,4		
30	9,2		
34	8,7		
38	8		
40	7,6	8,3	
42	7,3	8	
46	6,8	7,4	
50	6,3	6,9	
52	6	6,7	5,8
54	5,8	6,4	5,4
58	5,5	6	4,6
62	5,2	5,6	4
66		5,1	3,5
68		4,8	3,2
70			3
74			2,6
	2	2	2
	60	60	60
	90	90	90
	90	90	90
	45	45	45
	0	0	0
	0	0	0

ロープ条数

LKコード

テレ1 (%)

テレ2 (%)

テレ3 (%)

テレ4 (%)

テレ5 (%)

アダプタ 4.0m

ラフィングマスト 11.0m

作業可能な最大許容風速は、クレーン操作の注意をご参照下さい。

起伏ロープ条数=8

AC360/6J

スーパーリフト搭載ラフィングジブ定格総荷重表

TWIHI-A-SL

定格総荷重(t) = 荷重 + フックブロック質量

オフセット部角度	0°
主ジブ長さ	36,2 m
補ジブ長さ	66 m
オフセット部長さ	27 m
アウトリガー長さ	8,68 m
アウトリガー幅	8,5 m
カウンターウエイト	75,1 t

主ジブ角度 (°)

82	73	65
----	----	----

作業半径 (m)

26	8,1		
28	7,9		
30	7,8		
34	7,5		
38	7,3		
42	7,1	6,8	
46	6,8	6,6	
50	6,4	6,4	
54	6	6,2	
56	5,8	6,1	4,5
58	5,6	5,9	4,1
62	5,4	5,2	3,5
66	5,1	4,6	3
68	5	4,3	2,7
70		4	2,5
74		3,6	2,1
78			1,7
ロープ条数	2	2	2
LKコード	60	60	60
テレ1 (%)	90	90	90
テレ2 (%)	90	90	90
テレ3 (%)	45	45	45
テレ4 (%)	0	0	0
テレ5 (%)	0	0	0

アダプタ 4.0m

ラフィングマスト 11.0m

作業可能な最大許容風速は、クレーン操作の注意をご参照下さい。

起伏ロープ条数=8

AC360/6J

スーパーリフト搭載ラフィングジブ定格総荷重表

TWIHI-A-SL

定格総荷重(t) = 荷重 + フックブロック質量

オフセット部角度	0°
主ジブ長さ	40,7 m
補ジブ長さ	48 m
オフセットジブ長さ	15 m
アウトリガー長さ	8,68 m
アウトリガー幅	8,5 m
カウンターウエイト	75,1 t

主ジブ角度 (°)

82	73	65
----	----	----

作業半径 (m)

20	11,5		
22	11,3		
24	11,2		
26	11,1		
28	10,9		
30	10,8		
34	10,5		
36	10,4	9,7	
38	10,3	9,7	
42	10	9,7	
46	9,6	9,2	
48	9,4	8,6	6,1
50	9,1	8,1	5,7
54		7,1	4,9
58		6,3	4,2
62			3,6
64			3,4
ロープ条数	2	2	2
LKコード	61	61	61
テレ1 (%)	90	90	90
テレ2 (%)	90	90	90
テレ3 (%)	90	90	90
テレ4 (%)	0	0	0
テレ5 (%)	0	0	0

アダプタ 4.0m

ラフィングマスト 11.0m

作業可能な最大許容風速は、クレーン操作の注意をご参照下さい。

起伏ロープ条数=8

AC360/6J

スーパーリフト搭載ラフィングジブ定格総荷重表

TWIHI-A-SL

定格総荷重(t) = 荷重 + フックブロック質量

オフセット部角度	0°
主ジブ長さ	40,7 m
補ジブ長さ	54 m
オフセットジブ長さ	15 m
アウトリガー長さ	8,68 m
アウトリガー幅	8,5 m
カウンターウエイト	75,1 t

主ジブ角度 (°)

82	73	65
----	----	----

作業半径 (m)

22	10,1		
24	9,9		
26	9,8		
28	9,6		
30	9,4		
34	9,1		
38	8,8	8,3	
42	8,6	8,2	
46	8,3	8	
50	8	7,6	
52	7,9	7,1	4,7
54	7,7	6,6	4,4
56	7,6	6,2	4
58		5,8	3,7
62		5,1	3,1
64		4,8	2,9
66			2,6
70			2,2
	2	2	2
	61	61	61
	90	90	90
	90	90	90
	90	90	90
	0	0	0
	0	0	0

ロープ条数

LKコード

テレ1 (%)

テレ2 (%)

テレ3 (%)

テレ4 (%)

テレ5 (%)

アダプタ 4.0m

ラフィングマスト 11.0m

作業可能な最大許容風速は、クレーン操作の注意をご参照下さい。

起伏ロープ条数=8

AC360/6J

スーパーリフト搭載ラフィングジブ定格総荷重表

TWIHI-A-SL

定格総荷重(t) = 荷重 + フックブロック質量

オフセット部角度	0°
主ジブ長さ	40,7 m
補ジブ長さ	60 m
オフセットジブ長さ	27 m
アウトリガー長さ	8,68 m
アウトリガー幅	8,5 m
カウンターウエイト	75,1 t

主ジブ角度 (°)

82	73	65
----	----	----

作業半径 (m)

24	8,4		
26	8,2		
28	8,1		
30	7,9		
34	7,6		
38	7,3		
42	7	7	
46	6,6	6,8	
50	6,1	6,6	
54	5,7	6,2	
56	5,5	6	3,9
58	5,4	5,7	3,6
62	5,1	5	3
66		4,4	2,5
70		3,9	2,1
74			1,8
76			1,6
ロープ条数	2	2	2
LKコード	61	61	61
テレ1 (%)	90	90	90
テレ2 (%)	90	90	90
テレ3 (%)	90	90	90
テレ4 (%)	0	0	0
テレ5 (%)	0	0	0

アダプタ 4.0m

ラフィングマスト 11.0m

作業可能な最大許容風速は、クレーン操作の注意をご参照下さい。

起伏ロープ条数=8

AC360/6J

スーパーリフト搭載ラフィングジブ定格総荷重表

TWIHI-A-SL

定格総荷重(t) = 荷重 + フックブロック質量

オフセット部角度	0°
主ジブ長さ	40,7 m
補ジブ長さ	66 m
オフセットジブ長さ	27 m
アウトリガー長さ	8,68 m
アウトリガー幅	8,5 m
カウンターウエイト	75,1 t

主ジブ角度 (°)

82	73	65
----	----	----

作業半径 (m)

26	6,9		
28	6,8		
30	6,6		
34	6,4		
38	6,2		
42	6		
44	5,9	5,6	
46	5,8	5,5	
50	5,6	5,4	
54	5,5	5,2	
58	5,4	5,1	3,1
62	5,2	4,5	2,5
66	5	3,9	2
68	4,9	3,7	1,8
70		3,4	1,6
71		3,3	1,5
74		3	
76		2,8	
	2	2	2
	61	61	61
	90	90	90
	90	90	90
	90	90	90
	0	0	0
	0	0	0

ロープ条数

LKコード

テレ1 (%)

テレ2 (%)

テレ3 (%)

テレ4 (%)

テレ5 (%)

アダプタ 4.0m

ラフィングマスト 11.0m

作業可能な最大許容風速は、クレーン操作の注意をご参照下さい。

起伏ロープ条数=8

AC360/6J

スーパーリフト搭載ラフィングジブ定格総荷重表

TWIHI-A-SL

定格総荷重(t) = 荷重 + フックブロック質量

オフセット部角度	0°
主ジブ長さ	45,2 m
補ジブ長さ	48 m
オフセットジブ長さ	15 m
アウトリガー長さ	8,68 m
アウトリガー幅	8,5 m
カウンターウエイト	75,1 t

主ジブ角度 (°)

82	73	65
----	----	----

作業半径 (m)

22	10,3		
24	10,2		
26	10		
28	9,9		
30	9,7		
34	9,4		
38	9	8,4	
42	8,7	8,3	
46	8,4	8	
50	8,1	7,4	4,7
52	7,9	6,9	4,3
54		6,5	4
58		5,7	3,4
60		5,4	3,1
62			2,9
66			2,4
ロープ条数	2	2	2
LKコード	62	62	62
テレ1 (%)	90	90	90
テレ2 (%)	90	90	90
テレ3 (%)	90	90	90
テレ4 (%)	45	45	45
テレ5 (%)	0	0	0

アダプタ 4.0m

ラフィングマスト 11.0m

作業可能な最大許容風速は、クレーン操作の注意をご参照下さい。

起伏ロープ条数=8

AC360/6J

スーパーリフト搭載ラフィングジブ定格総荷重表

TWIHI-A-SL

定格総荷重(t) = 荷重 + フックブロック質量

オフセット部角度	0°
主ジブ長さ	45,2 m
補ジブ長さ	54 m
オフセットジブ長さ	15 m
アウトリガー長さ	8,68 m
アウトリガー幅	8,5 m
カウンターウエイト	75,1 t

主ジブ角度 (°)

82	73	65
----	----	----

作業半径 (m)

24	8,6		
26	8,4		
28	8,2		
30	8,1		
34	7,8		
38	7,6		
40	7,4	7,1	
42	7,3	7	
46	7,1	6,7	
50	6,8	6,4	
54	6,6	6	3,5
58	6,3	5,2	2,9
62		4,5	2,3
66		4	1,9
70			1,5
ロープ条数	2	2	2
LKコード	62	62	62
テレ1 (%)	90	90	90
テレ2 (%)	90	90	90
テレ3 (%)	90	90	90
テレ4 (%)	45	45	45
テレ5 (%)	0	0	0

アダプタ 4.0m

ラフィングマスト 11.0m

作業可能な最大許容風速は、クレーン操作の注意をご参照下さい。

起伏ロープ条数=8

AC360/6J

スーパーリフト搭載ラフィングジブ定格総荷重表

TWIHI-A-SL

定格総荷重(t) = 荷重 + フックブロック質量

オフセット部角度	0°
主ジブ長さ	45,2 m
補ジブ長さ	60 m
オフセットジブ長さ	27 m
アウトリガー長さ	8,68 m
アウトリガー幅	8,5 m
カウンターウエイト	75,1 t

主ジブ角度 (°)

82	73	65
----	----	----

作業半径 (m)

26	7,1			
28	7			
30	6,8			
34	6,6			
38	6,4			
42	6,2			
44	6,1	5,6		
46	6	5,6		
50	5,7	5,5		
54	5,5	5,3		
58	5,2	5,1	2,8	
62	5	4,5	2,2	
64	4,8	4,2	2	
66		3,9	1,8	
69		3,5	1,5	
70		3,4		
72		3,2		
ロープ条数	2	2	2	
LKコード	62	62	62	
テレ1 (%)	90	90	90	
テレ2 (%)	90	90	90	
テレ3 (%)	90	90	90	
テレ4 (%)	45	45	45	
テレ5 (%)	0	0	0	

アダプタ 4.0m

ラフィングマスト 11.0m

作業可能な最大許容風速は、クレーン操作の注意をご参照下さい。

起伏ロープ条数=8

AC360/6J

スーパーリフト搭載ラフィングジブ定格総荷重表

TWIHI-A-SL

定格総荷重(t) = 荷重 + フックブロック質量

オフセット部角度	0°
主ジブ長さ	45,2 m
補ジブ長さ	66 m
オフセットジブ長さ	27 m
アウトリガー長さ	8,68 m
アウトリガー幅	8,5 m
カウンターウエイト	75,1 t

主ジブ角度 (°)

82	73	65
----	----	----

作業半径 (m)

28	5,6		
30	5,5		
34	5,4		
38	5,2		
42	5,1		
46	4,9	4,1	
50	4,8	4,1	
54	4,6	4,1	
58	4,5	4	
60	4,4	4	2
62	4,4	3,9	1,7
64	4,3	3,7	1,5
66	4,3	3,4	
70	4,2	2,9	
74		2,5	
78		2,1	
ロープ条数	2	2	2
LKコード	62	62	62
テレ1 (%)	90	90	90
テレ2 (%)	90	90	90
テレ3 (%)	90	90	90
テレ4 (%)	45	45	45
テレ5 (%)	0	0	0

アダプタ 4.0m

ラフィングマスト 11.0m

作業可能な最大許容風速は、クレーン操作の注意をご参照下さい。

起伏ロープ条数=8

AC360/6J

スーパーリフト搭載ラフィングジブ定格総荷重表

TWIHI-A-SL

定格総荷重(t) = 荷重 + フックブロック質量

オフセット部角度	0°
主ジブ長さ	49,7 m
補ジブ長さ	48 m
オフセットジブ長さ	15 m
アウトリガー長さ	8,68 m
アウトリガー幅	8,5 m
カウンターウエイト	75,1 t

主ジブ角度 (°)

82	73	65
----	----	----

作業半径 (m)

22	8,4		
24	8,2		
26	8		
28	7,8		
30	7,6		
34	7,3		
38	7		
40	6,9	6,6	
42	6,8	6,4	
46	6,6	6,2	
50	6,4	6	
52	6,3	5,9	3,6
54		5,8	3,3
58		5,2	2,7
62		4,6	2,2
66			1,8
68			1,7
ロープ条数	2	2	2
LKコード	64	64	64
テレ1 (%)	90	90	90
テレ2 (%)	90	90	90
テレ3 (%)	90	90	90
テレ4 (%)	90	90	90
テレ5 (%)	0	0	0

アダプタ 4.0m

ラフィングマスト 11.0m

作業可能な最大許容風速は、クレーン操作の注意をご参照下さい。

起伏ロープ条数=8

AC360/6J

スーパーリフト搭載ラフィングジブ定格総荷重表

TWIHI-A-SL

定格総荷重(t) = 荷重 + フックブロック質量

オフセット部角度	0°
主ジブ長さ	49,7 m
補ジブ長さ	54 m
オフセットジブ長さ	15 m
アウトリガー長さ	8,68 m
アウトリガー幅	8,5 m
カウンターウエイト	75,1 t

主ジブ角度 (°)

82	73	65
----	----	----

作業半径 (m)

24	6,8		
26	6,7		
28	6,5		
30	6,3		
34	6,1		
38	5,8		
42	5,6	5	
46	5,4	4,9	
50	5,2	4,8	
54	5,1	4,6	
56	5	4,6	2,5
58	4,9	4,5	2,2
62		4,1	1,7
63		3,9	1,6
66		3,5	
68		3,3	
ロープ条数	2	2	2
LKコード	64	64	64
テレ1 (%)	90	90	90
テレ2 (%)	90	90	90
テレ3 (%)	90	90	90
テレ4 (%)	90	90	90
テレ5 (%)	0	0	0

アダプタ 4.0m

ラフィングマスト 11.0m

作業可能な最大許容風速は、クレーン操作の注意をご参照下さい。

起伏ロープ条数=8

AC360/6J

スーパーリフト搭載ラフィングジブ定格総荷重表

TWIHI-A-SL

定格総荷重(t) = 荷重 + フックブロック質量

オフセット部角度	0°
主ジブ長さ	49,7 m
補ジブ長さ	60 m
オフセットジブ長さ	27 m
アウトリガー長さ	8,68 m
アウトリガー幅	8,5 m
カウンターウエイト	75,1 t

主ジブ角度 (°)

82	73
----	----

作業半径 (m)

26	5,3	
28	5,3	
30	5,2	
34	5,2	
38	5	
42	4,8	
46	4,6	3,7
50	4,4	3,7
54	4,3	3,7
58	4,2	3,7
62	4,1	3,6
64	4	3,6
66		3,5
70		3
72		2,8
	2	2
	64	64
	90	90
	90	90
	90	90
	90	90
	0	0

ロープ条数

LKコード

テレ1 (%)

テレ2 (%)

テレ3 (%)

テレ4 (%)

テレ5 (%)

アダプタ 4.0m

ラフィングマスト 11.0m

作業可能な最大許容風速は、クレーン操作の注意をご参照下さい。

起伏ロープ条数=8

AC360/6J

スーパーリフト搭載ラフィングジブ定格総荷重表

TWIHI-A-SL

定格総荷重(t) = 荷重 + フックブロック質量

オフセット部角度	0°
主ジブ長さ	49,7 m
補ジブ長さ	66 m
オフセットジブ長さ	27 m
アウトリガー長さ	8,68 m
アウトリガー幅	8,5 m
カウンターウエイト	75,1 t

主ジブ角度 (°)

82	73
----	----

作業半径 (m)

28	3,8	
30	3,8	
34	3,8	
38	3,8	
42	3,7	
46	3,6	
48	3,5	2,4
50	3,5	2,4
54	3,4	2,4
58	3,2	2,4
62	3,1	2,4
66	3,1	2,4
70	3	2,4
74		2,1
78		1,8
ロープ条数	2	2
LKコード	64	64
テレ1 (%)	90	90
テレ2 (%)	90	90
テレ3 (%)	90	90
テレ4 (%)	90	90
テレ5 (%)	0	0

ロープ条数

LKコード

テレ1 (%)

テレ2 (%)

テレ3 (%)

テレ4 (%)

テレ5 (%)

アダプタ 4.0m

ラフィングマスト 11.0m

作業可能な最大許容風速は、クレーン操作の注意をご参照下さい。

起伏ロープ条数=8

AC360/6J

スーパーリフト搭載ラフィングジブ定格総荷重表

TWIHI-A-SL

定格総荷重(t) = 荷重 + フックブロック質量

オフセット部角度	0°
主ジブ長さ	54,2 m
補ジブ長さ	48 m
オフセットジブ長さ	15 m
アウトリガー長さ	8,68 m
アウトリガー幅	8,5 m
カウンターウエイト	75,1 t

主ジブ角度 (°)

82	73	65
----	----	----

作業半径 (m)

24	5,7		
26	5,5		
28	5,4		
30	5,2		
34	4,9		
38	4,6		
40	4,5	4,2	
42	4,4	4	
46	4,2	3,8	
50	4,1	3,6	
54	3,9	3,4	2,7
58		3,3	2,2
62		3,2	1,8
64			1,6
ロープ条数	2	2	2
LKコード	52	52	52
テレ1 (%)	90	90	90
テレ2 (%)	90	90	90
テレ3 (%)	90	90	90
テレ4 (%)	90	90	90
テレ5 (%)	45	45	45

アダプタ 4.0m

ラフィングマスト 11.0m

作業可能な最大許容風速は、クレーン操作の注意をご参照下さい。

起伏ロープ条数=8

AC360/6J

スーパーリフト搭載ラフィングジブ定格総荷重表

TWIHI-A-SL

定格総荷重(t) = 荷重 + フックブロック質量

オフセット部角度	0°
主ジブ長さ	54,2 m
補ジブ長さ	54 m
オフセットジブ長さ	15 m
アウトリガー長さ	8,68 m
アウトリガー幅	8,5 m
カウンターウエイト	75,1 t

主ジブ角度 (°)

82	73
----	----

作業半径 (m)

26	4,4	
28	4,2	
30	4,1	
34	3,9	
38	3,7	
42	3,4	
44	3,3	2,8
46	3,3	2,7
50	3,1	2,6
54	3	2,5
58	2,9	2,4
60	2,8	2,3
62		2,2
66		2,2
68		2,1
ロープ条数	2	2
LKコード	52	52
テレ1 (%)	90	90
テレ2 (%)	90	90
テレ3 (%)	90	90
テレ4 (%)	90	90
テレ5 (%)	45	45

アダプタ 4.0m

ラフィングマスト 11.0m

作業可能な最大許容風速は、クレーン操作の注意をご参照下さい。

起伏ロープ条数=8

AC360/6J

スーパーリフト搭載ラフィングジブ定格総荷重表

TWIHI-A-SL

定格総荷重(t) = 荷重 + フックブロック質量

オフセット部角度	0°
主ジブ長さ	54,2 m
補ジブ長さ	60 m
オフセットジブ長さ	27 m
アウトリガー長さ	8,68 m
アウトリガー幅	8,5 m
カウンターウエイト	75,1 t

主ジブ角度 (°)

82	73
----	----

作業半径 (m)

28	3,3	
30	3,3	
34	3,2	
38	3,1	
42	2,9	
46	2,7	1,9
50	2,6	1,9
54	2,4	1,9
58	2,3	1,8
62	2,2	1,7
66	2,1	1,6
70		1,6
74		1,5
	2	2
	52	52
	90	90
	90	90
	90	90
	90	90
	45	45

ロープ条数

LKコード

テレ1 (%)

テレ2 (%)

テレ3 (%)

テレ4 (%)

テレ5 (%)

アダプタ 4.0m

ラフィングマスト 11.0m

作業可能な最大許容風速は、クレーン操作の注意をご参照下さい。

起伏ロープ条数=8

AC360/6J

スーパーリフト搭載ラフィングジブ定格総荷重表

TWIHI-A-SL

定格総荷重(t) = 荷重 + フックブロック質量

オフセット部角度	0°
主ジブ長さ	54,2 m
補ジブ長さ	66 m
オフセットジブ長さ	27 m
アウトリガー長さ	8,68 m
アウトリガー幅	8,5 m
カウンターウエイト	75,1 t

主ジブ角度 (°)

作業半径 (m)

30	2
34	2
38	2
42	1,9
46	1,9
50	1,8
54	1,7
58	1,5
59	1,5
ロープ条数	2
LKコード	52
テレ1 (%)	90
テレ2 (%)	90
テレ3 (%)	90
テレ4 (%)	90
テレ5 (%)	45

アダプタ 4.0m

ラフィングマスト 11.0m

作業可能な最大許容風速は、クレーン操作の注意をご参照下さい。

起伏ロープ条数=8

AC360/6J

スーパーリフト搭載ラフィングジブ定格総荷重表

TWIHI-A-SL

定格総荷重(t) = 荷重 + フックブロック質量

オフセット部角度	0°
主ジブ長さ	58,7 m
補ジブ長さ	48 m
オフセットジブ長さ	15 m
アウトリガー長さ	8,68 m
アウトリガー幅	8,5 m
カウンターウエイト	75,1 t

主ジブ角度 (°)

82	73
----	----

作業半径 (m)

24	3,9	
26	3,7	
28	3,6	
30	3,5	
34	3,2	
38	3	
42	2,8	2,3
46	2,7	2,2
50	2,5	2,1
54	2,4	1,9
58		1,8
62		1,7
64		1,7
	2	2
	55	55
	90	90
	90	90
	90	90
	90	90
	90	90

ロープ条数

LKコード

テレ1 (%)

テレ2 (%)

テレ3 (%)

テレ4 (%)

テレ5 (%)

アダプタ 4.0m

ラフィングマスト 11.0m

作業可能な最大許容風速は、クレーン操作の注意をご参照下さい。

起伏ロープ条数=8

AC360/6J

スーパーリフト搭載ラフィングジブ定格総荷重表

TWIHI-A-SL

定格総荷重(t) = 荷重 + フックブロック質量

オフセット部角度	0°
主ジブ長さ	58,7 m
補ジブ長さ	54 m
オフセットジブ長さ	15 m
アウトリガー長さ	8,68 m
アウトリガー幅	8,5 m
カウンターウエイト	75,1 t

主ジブ角度 (°)

作業半径 (m)

26	2,5
28	2,4
30	2,4
34	2,3
38	2,2
42	2
46	1,8
50	1,7
54	1,6
58	1,5
	2
	55
	90
	90
	90
	90
	90

ロープ条数

LKコード

テレ1 (%)

テレ2 (%)

テレ3 (%)

テレ4 (%)

テレ5 (%)

アダプタ 4.0m

ラフィングマスト 11.0m

作業可能な最大許容風速は、クレーン操作の注意をご参照下さい。

起伏ロープ条数=8

AC360/6J

スーパーリフト搭載ラフィングジブ定格総荷重表

TWIHI-A-SL

定格総荷重(t) = 荷重 + フックブロック質量

オフセット部角度	0°
主ジブ長さ	58,7 m
補ジブ長さ	60 m
オフセットジブ長さ	27 m
アウトリガー長さ	8,68 m
アウトリガー幅	8,5 m
カウンターウエイト	75,1 t

主ジブ角度 (°)

作業半径 (m)

28	1,6
30	1,6
34	1,6
38	1,5
39	1,5
	2
	55
	90
	90
	90
	90
	90

ロープ条数

LKコード

テレ1 (%)

テレ2 (%)

テレ3 (%)

テレ4 (%)

テレ5 (%)

アダプタ 4.0m

ラフィングマスト 11.0m

作業可能な最大許容風速は、クレーン操作の注意をご参照下さい。

起伏ロープ条数=8

AC360/6J

スーパーリフト搭載ラフィングジブ定格総荷重表

TWIHI-A-SL

定格総荷重(t) = 荷重 + フックブロック質量

オフセット部角度	0°
補ジブ長さ	48 m
オフセットジブ長さ	15 m
主ジブ角度	82°
アウトリガー長さ	8,68 m
アウトリガー幅	8,5 m
カウンターウエイト	54,3 t

 主ジブ長さ (m)

作業半径 (m)

20	13,6
22	13,4
24	13,2
26	13
28	12,8
30	12,6
34	12,3
38	11,6
42	10,9
46	9,5
50	8,3
	2
	60
	90
	90
	45
	0
	0

ロープ条数

LKコード

テレ1 (%)

テレ2 (%)

テレ3 (%)

テレ4 (%)

テレ5 (%)

アダプタ 4.0m

ラフィングマスト 11.0m

作業可能な最大許容風速は、クレーン操作の注意をご参照下さい。

起伏ロープ条数=8

AC360/6J

スーパーリフト搭載ラフィングジブ定格総荷重表

TWIHI-A-SL

定格総荷重(t) = 荷重 + フックブロック質量

オフセット部角度	0°
補ジブ長さ	54 m
オフセットジブ長さ	15 m
主ジブ角度	82°
アウトリガー長さ	8,68 m
アウトリガー幅	8,5 m
カウンターウエイト	54,3 t

 主ジブ長さ (m)

作業半径 (m)

22	11
24	10,8
26	10,6
28	10,4
30	10,3
34	10
38	9,8
42	9,6
46	9,1
50	8
54	7
56	6,6
	2
	60
	90
	90
	45
	0
	0

ロープ条数

LKコード

テレ1 (%)

テレ2 (%)

テレ3 (%)

テレ4 (%)

テレ5 (%)

アダプタ 4.0m

ラフィングマスト 11.0m

作業可能な最大許容風速は、クレーン操作の注意をご参照下さい。

起伏ロープ条数=8

AC360/6J

スーパーリフト搭載ラフィングジブ定格総荷重表

TWIHI-A-SL

定格総荷重(t) = 荷重 + フックブロック質量

オフセット部角度	0°
補ジブ長さ	60 m
オフセットジブ長さ	27 m
主ジブ角度	82°
アウトリガー長さ	8,68 m
アウトリガー幅	8,5 m
カウンターウエイト	54,3 t

 主ジブ長さ (m)

作業半径 (m)

24	9,8
26	9,6
28	9,4
30	9,2
34	8,7
38	8
42	7,3
46	6,8
50	6,3
54	5,8
58	5,5
62	5,2
	2
	60
	90
	90
	45
	0
	0

ロープ条数

LKコード

テレ1 (%)

テレ2 (%)

テレ3 (%)

テレ4 (%)

テレ5 (%)

アダプタ 4.0m

ラフィングマスト 11.0m

作業可能な最大許容風速は、クレーン操作の注意をご参照下さい。

起伏ロープ条数=8

AC360/6J

スーパーリフト搭載ラフィングジブ定格総荷重表

TWIHI-A-SL

定格総荷重(t) = 荷重 + フックブロック質量

オフセット部角度	0°
補ジブ長さ	66 m
オフセットジブ長さ	27 m
主ジブ角度	82°
アウトリガー長さ	8,68 m
アウトリガー幅	8,5 m
カウンターウエイト	54,3 t

 主ジブ長さ (m)

作業半径 (m)

26	8,1
28	7,9
30	7,8
34	7,5
38	7,3
42	7,1
46	6,8
50	6,4
54	6
58	5,6
62	5
66	4,4
68	4,1
	2
	60
	90
	90
	45
	0
	0

ロープ条数

LKコード

テレ1 (%)

テレ2 (%)

テレ3 (%)

テレ4 (%)

テレ5 (%)

アダプタ 4.0m

ラフィングマスト 11.0m

作業可能な最大許容風速は、クレーン操作の注意をご参照下さい。

起伏ロープ条数=8

AC360/6J

スーパーリフト搭載ラフィングジブ定格総荷重表

TWIHI-A-SL

定格総荷重(t) = 荷重 + フックブロック質量

オフセット部角度	0°
補ジブ長さ	48 m
オフセットジブ長さ	15 m
主ジブ角度	82°
アウトリガー長さ	8,68 m
アウトリガー幅	8,5 m
カウンターウエイト	54,3 t

 主ジブ長さ (m)

作業半径 (m)

20	11,5
22	11,3
24	11,2
26	11,1
28	10,9
30	10,8
34	10,5
38	10,3
42	10
46	9,1
50	8
	2
	61
	90
	90
	90
	0
	0

ロープ条数

LKコード

テレ1 (%)

テレ2 (%)

テレ3 (%)

テレ4 (%)

テレ5 (%)

アダプタ 4.0m

ラフィングマスト 11.0m

作業可能な最大許容風速は、クレーン操作の注意をご参照下さい。

起伏ロープ条数=8

AC360/6J

スーパーリフト搭載ラフィングジブ定格総荷重表

TWIHI-A-SL

定格総荷重(t) = 荷重 + フックブロック質量

オフセット部角度	0°
補ジブ長さ	54 m
オフセットジブ長さ	15 m
主ジブ角度	82°
アウトリガー長さ	8,68 m
アウトリガー幅	8,5 m
カウンターウエイト	54,3 t

 主ジブ長さ (m)

作業半径 (m)

22	10,1
24	9,9
26	9,8
28	9,6
30	9,4
34	9,1
38	8,8
42	8,6
46	8,3
50	7,6
54	6,6
56	6,2
	2
	61
	90
	90
	90
	0
	0

ロープ条数

LKコード

テレ1 (%)

テレ2 (%)

テレ3 (%)

テレ4 (%)

テレ5 (%)

アダプタ 4.0m

ラフィングマスト 11.0m

作業可能な最大許容風速は、クレーン操作の注意をご参照下さい。

起伏ロープ条数=8

AC360/6J

スーパーリフト搭載ラフィングジブ定格総荷重表

TWIHI-A-SL

定格総荷重(t) = 荷重 + フックブロック質量

オフセット部角度	0°
補ジブ長さ	60 m
オフセットジブ長さ	27 m
主ジブ角度	82°
アウトリガー長さ	8,68 m
アウトリガー幅	8,5 m
カウンターウエイト	54,3 t

 主ジブ長さ (m)

作業半径 (m)

24	8,4
26	8,2
28	8,1
30	7,9
34	7,6
38	7,3
42	7
46	6,6
50	6,1
54	5,7
58	5,4
62	5,1
	2
	61
	90
	90
	90
	0
	0

ロープ条数

LKコード

テレ1 (%)

テレ2 (%)

テレ3 (%)

テレ4 (%)

テレ5 (%)

アダプタ 4.0m

ラフィングマスト 11.0m

作業可能な最大許容風速は、クレーン操作の注意をご参照下さい。

起伏ロープ条数=8

AC360/6J

スーパーリフト搭載ラフィングジブ定格総荷重表

TWIHI-A-SL

定格総荷重(t) = 荷重 + フックブロック質量

オフセット部角度	0°
補ジブ長さ	66 m
オフセットジブ長さ	27 m
主ジブ角度	82°
アウトリガー長さ	8,68 m
アウトリガー幅	8,5 m
カウンターウエイト	54,3 t

 主ジブ長さ (m)

作業半径 (m)

26	6,9
28	6,8
30	6,6
34	6,4
38	6,2
42	6
46	5,8
50	5,6
54	5,5
58	5,3
62	4,6
66	4
68	3,8
	2
	61
	90
	90
	90
	0
	0

ロープ条数

LKコード

テレ1 (%)

テレ2 (%)

テレ3 (%)

テレ4 (%)

テレ5 (%)

アダプタ 4.0m

ラフィングマスト 11.0m

作業可能な最大許容風速は、クレーン操作の注意をご参照下さい。

起伏ロープ条数=8

AC360/6J

スーパーリフト搭載ラフィングジブ定格総荷重表

TWIHI-A-SL

定格総荷重(t) = 荷重 + フックブロック質量

オフセット部角度	0°
補ジブ長さ	48 m
オフセットジブ長さ	15 m
主ジブ角度	82°
アウトリガー長さ	8,68 m
アウトリガー幅	8,5 m
カウンターウエイト	54,3 t

 主ジブ長さ (m) 45,2

作業半径 (m)	22	10,3	
	24	10,2	
	26	10	
	28	9,9	
	30	9,7	
	34	9,4	
	38	9	
	42	8,7	
	46	8,4	
	50	7,7	
	52	7,2	
	ロープ条数		2
	LKコード		62
	テレ1 (%)		90
テレ2 (%)		90	
テレ3 (%)		90	
テレ4 (%)		45	
テレ5 (%)		0	

アダプタ 4.0m

ラフィングマスト 11.0m

作業可能な最大許容風速は、クレーン操作の注意をご参照下さい。

起伏ロープ条数=8

AC360/6J

スーパーリフト搭載ラフィングジブ定格総荷重表

TWIHI-A-SL

定格総荷重(t) = 荷重 + フックブロック質量

オフセット部角度	0°
補ジブ長さ	54 m
オフセットジブ長さ	15 m
主ジブ角度	82°
アウトリガー長さ	8,68 m
アウトリガー幅	8,5 m
カウンターウエイト	54,3 t

 主ジブ長さ (m)

作業半径 (m)

24	8,6
26	8,4
28	8,2
30	8,1
34	7,8
38	7,6
42	7,3
46	7,1
50	6,8
54	6,3
58	5,5
	2
	62
	90
	90
	90
	45
	0

ロープ条数

LKコード

テレ1 (%)

テレ2 (%)

テレ3 (%)

テレ4 (%)

テレ5 (%)

アダプタ 4.0m

ラフィングマスト 11.0m

作業可能な最大許容風速は、クレーン操作の注意をご参照下さい。

起伏ロープ条数=8

AC360/6J

スーパーリフト搭載ラフィングジブ定格総荷重表

TWIHI-A-SL

定格総荷重(t) = 荷重 + フックブロック質量

オフセット部角度	0°
補ジブ長さ	60 m
オフセットジブ長さ	27 m
主ジブ角度	82°
アウトリガー長さ	8,68 m
アウトリガー幅	8,5 m
カウンターウエイト	54,3 t

 主ジブ長さ (m)

作業半径 (m)

26	7,1
28	7
30	6,8
34	6,6
38	6,4
42	6,2
46	6
50	5,7
54	5,5
58	5,2
62	4,8
64	4,5
	2
	62
	90
	90
	90
	45
	0

ロープ条数

LKコード

テレ1 (%)

テレ2 (%)

テレ3 (%)

テレ4 (%)

テレ5 (%)

アダプタ 4.0m

ラフィングマスト 11.0m

作業可能な最大許容風速は、クレーン操作の注意をご参照下さい。

起伏ロープ条数=8

AC360/6J

スーパーリフト搭載ラフィングジブ定格総荷重表

TWIHI-A-SL

定格総荷重(t) = 荷重 + フックブロック質量

オフセット部角度	0°
補ジブ長さ	66 m
オフセットジブ長さ	27 m
主ジブ角度	82°
アウトリガー長さ	8,68 m
アウトリガー幅	8,5 m
カウンターウエイト	54,3 t

 主ジブ長さ (m)

作業半径 (m)

28	5,6
30	5,5
34	5,4
38	5,2
42	5,1
46	4,9
50	4,8
54	4,6
58	4,5
62	4,3
66	3,8
70	3,3
	2
	62
	90
	90
	90
	45
	0

ロープ条数

LKコード

テレ1 (%)

テレ2 (%)

テレ3 (%)

テレ4 (%)

テレ5 (%)

アダプタ 4.0m

ラフィングマスト 11.0m

作業可能な最大許容風速は、クレーン操作の注意をご参照下さい。

起伏ロープ条数=8

AC360/6J

スーパーリフト搭載ラフィングジブ定格総荷重表

TWIHI-A-SL

定格総荷重(t) = 荷重 + フックブロック質量

オフセット部角度	0°
補ジブ長さ	48 m
オフセットジブ長さ	15 m
主ジブ角度	82°
アウトリガー長さ	8,68 m
アウトリガー幅	8,5 m
カウンターウエイト	54,3 t

 主ジブ長さ (m)

作業半径 (m)

22	8,4
24	8,2
26	8
28	7,8
30	7,6
34	7,3
38	7
42	6,8
46	6,6
50	6,4
52	6,3
	2
	64
	90
	90
	90
	90
	0

ロープ条数

LKコード

テレ1 (%)

テレ2 (%)

テレ3 (%)

テレ4 (%)

テレ5 (%)

アダプタ 4.0m

ラフィングマスト 11.0m

作業可能な最大許容風速は、クレーン操作の注意をご参照下さい。

起伏ロープ条数=8

AC360/6J

スーパーリフト搭載ラフィングジブ定格総荷重表

TWIHI-A-SL

定格総荷重(t) = 荷重 + フックブロック質量

オフセット部角度	0°
補ジブ長さ	54 m
オフセットジブ長さ	15 m
主ジブ角度	82°
アウトリガー長さ	8,68 m
アウトリガー幅	8,5 m
カウンターウエイト	54,3 t

主ジブ長さ (m)

作業半径 (m)	24	6,8
	26	6,7
	28	6,5
	30	6,3
	34	6,1
	38	5,8
	42	5,6
	46	5,4
	50	5,2
	54	5,1
	58	4,9
	ロープ条数	2
	LKコード	64
	テレ1 (%)	90
テレ2 (%)	90	
テレ3 (%)	90	
テレ4 (%)	90	
テレ5 (%)	0	

アダプタ 4.0m

ラフィングマスト 11.0m

作業可能な最大許容風速は、クレーン操作の注意をご参照下さい。

起伏ロープ条数=8

AC360/6J

スーパーリフト搭載ラフィングジブ定格総荷重表

TWIHI-A-SL

定格総荷重(t) = 荷重 + フックブロック質量

オフセット部角度	0°
補ジブ長さ	60 m
オフセットジブ長さ	27 m
主ジブ角度	82°
アウトリガー長さ	8,68 m
アウトリガー幅	8,5 m
カウンターウエイト	54,3 t

 主ジブ長さ (m)

作業半径 (m)

26	5,3
28	5,3
30	5,2
34	5,2
38	5
42	4,8
46	4,6
50	4,4
54	4,3
58	4,2
62	4,1
64	4
	2
	64
	90
	90
	90
	90
	0

ロープ条数

LKコード

テレ1 (%)

テレ2 (%)

テレ3 (%)

テレ4 (%)

テレ5 (%)

アダプタ 4.0m

ラフィングマスト 11.0m

作業可能な最大許容風速は、クレーン操作の注意をご参照下さい。

起伏ロープ条数=8

AC360/6J

スーパーリフト搭載ラフィングジブ定格総荷重表

TWIHI-A-SL

定格総荷重(t) = 荷重 + フックブロック質量

オフセット部角度	0°
補ジブ長さ	66 m
オフセットジブ長さ	27 m
主ジブ角度	82°
アウトリガー長さ	8,68 m
アウトリガー幅	8,5 m
カウンターウエイト	54,3 t

 主ジブ長さ (m)

作業半径 (m)

28	3,8
30	3,8
34	3,8
38	3,8
42	3,7
46	3,6
50	3,5
54	3,4
58	3,2
62	3,1
66	3,1
70	3
	2
	64
	90
	90
	90
	90
	0

ロープ条数

LKコード

テレ1 (%)

テレ2 (%)

テレ3 (%)

テレ4 (%)

テレ5 (%)

アダプタ 4.0m

ラフィングマスト 11.0m

作業可能な最大許容風速は、クレーン操作の注意をご参照下さい。

起伏ロープ条数=8

AC360/6J

スーパーリフト搭載ラフィングジブ定格総荷重表

TWIHI-A-SL

定格総荷重(t) = 荷重 + フックブロック質量

オフセット部角度	0°
補ジブ長さ	48 m
オフセットジブ長さ	15 m
主ジブ角度	82°
アウトリガー長さ	8,68 m
アウトリガー幅	8,5 m
カウンターウエイト	54,3 t

 主ジブ長さ (m)

作業半径 (m)

24	5,7
26	5,5
28	5,4
30	5,2
34	4,9
38	4,6
42	4,4
46	4,2
50	4,1
54	3,9
	2
	52
	90
	90
	90
	45

ロープ条数

LKコード

テレ1 (%)

テレ2 (%)

テレ3 (%)

テレ4 (%)

テレ5 (%)

アダプタ 4.0m

ラフィングマスト 11.0m

作業可能な最大許容風速は、クレーン操作の注意をご参照下さい。

起伏ロープ条数=8

AC360/6J

スーパーリフト搭載ラフィングジブ定格総荷重表

TWIHI-A-SL

定格総荷重(t) = 荷重 + フックブロック質量

オフセット部角度	0°
補ジブ長さ	54 m
オフセットジブ長さ	15 m
主ジブ角度	82°
アウトリガー長さ	8,68 m
アウトリガー幅	8,5 m
カウンターウエイト	54,3 t

 主ジブ長さ (m)

作業半径 (m)

26	4,4
28	4,2
30	4,1
34	3,9
38	3,7
42	3,4
46	3,3
50	3,1
54	3
58	2,9
60	2,8
	2
	52
	90
	90
	90
	90
	45

ロープ条数

LKコード

テレ1 (%)

テレ2 (%)

テレ3 (%)

テレ4 (%)

テレ5 (%)

アダプタ 4.0m

ラフィングマスト 11.0m

作業可能な最大許容風速は、クレーン操作の注意をご参照下さい。

起伏ロープ条数=8

AC360/6J

スーパーリフト搭載ラフィングジブ定格総荷重表

TWIHI-A-SL

定格総荷重(t) = 荷重 + フックブロック質量

オフセット部角度	0°
補ジブ長さ	60 m
オフセットジブ長さ	27 m
主ジブ角度	82°
アウトリガー長さ	8,68 m
アウトリガー幅	8,5 m
カウンターウエイト	54,3 t

 主ジブ長さ (m)

作業半径 (m)

28	3,3
30	3,3
34	3,2
38	3,1
42	2,9
46	2,7
50	2,6
54	2,4
58	2,3
62	2,2
66	2,1
	2
	52
	90
	90
	90
	90
	45

ロープ条数

LKコード

テレ1 (%)

テレ2 (%)

テレ3 (%)

テレ4 (%)

テレ5 (%)

アダプタ 4.0m

ラフィングマスト 11.0m

作業可能な最大許容風速は、クレーン操作の注意をご参照下さい。

起伏ロープ条数=8

AC360/6J

スーパーリフト搭載ラフィングジブ定格総荷重表

TWIHI-A-SL

定格総荷重(t) = 荷重 + フックブロック質量

オフセット部角度	0°
補ジブ長さ	66 m
オフセットジブ長さ	27 m
主ジブ角度	82°
アウトリガー長さ	8,68 m
アウトリガー幅	8,5 m
カウンターウエイト	54,3 t

 主ジブ長さ (m) 54,2

作業半径 (m)

30	2
34	2
38	2
42	1,9
46	1,9
50	1,8
54	1,7
58	1,5
59	1,5
	2
	52
	90
	90
	90
	90
	45

ロープ条数

LKコード

テレ1 (%)

テレ2 (%)

テレ3 (%)

テレ4 (%)

テレ5 (%)

アダプタ 4.0m

ラフィングマスト 11.0m

作業可能な最大許容風速は、クレーン操作の注意をご参照下さい。

起伏ロープ条数=8

AC360/6J

スーパーリフト搭載ラフィングジブ定格総荷重表

TWIHI-A-SL

定格総荷重(t) = 荷重 + フックブロック質量

オフセット部角度	0°
補ジブ長さ	48 m
オフセットジブ長さ	15 m
主ジブ角度	82°
アウトリガー長さ	8,68 m
アウトリガー幅	8,5 m
カウンターウエイト	54,3 t

 主ジブ長さ (m)

作業半径 (m)

24	3,9
26	3,7
28	3,6
30	3,5
34	3,2
38	3
42	2,8
46	2,7
50	2,5
54	2,4
	2
	55
	90
	90
	90
	90
	90

ロープ条数

LKコード

テレ1 (%)

テレ2 (%)

テレ3 (%)

テレ4 (%)

テレ5 (%)

アダプタ 4.0m

ラフィングマスト 11.0m

作業可能な最大許容風速は、クレーン操作の注意をご参照下さい。

起伏ロープ条数=8

AC360/6J

スーパーリフト搭載ラフィングジブ定格総荷重表

TWIHI-A-SL

定格総荷重(t) = 荷重 + フックブロック質量

オフセット部角度	0°
補ジブ長さ	54 m
オフセットジブ長さ	15 m
主ジブ角度	82°
アウトリガー長さ	8,68 m
アウトリガー幅	8,5 m
カウンターウエイト	54,3 t

 主ジブ長さ (m)

作業半径 (m)

26	2,5
28	2,4
30	2,4
34	2,3
38	2,2
42	2
46	1,8
50	1,7
54	1,6
58	1,5
	2
	55
	90
	90
	90
	90
	90

ロープ条数

LKコード

テレ1 (%)

テレ2 (%)

テレ3 (%)

テレ4 (%)

テレ5 (%)

アダプタ 4.0m

ラフィングマスト 11.0m

作業可能な最大許容風速は、クレーン操作の注意をご参照下さい。

起伏ロープ条数=8

AC360/6J

スーパーリフト搭載ラフィングジブ定格総荷重表

TWIHI-A-SL

定格総荷重(t) = 荷重 + フックブロック質量

オフセット部角度	0°
補ジブ長さ	60 m
オフセットジブ長さ	27 m
主ジブ角度	82°
アウトリガー長さ	8,68 m
アウトリガー幅	8,5 m
カウンターウエイト	54,3 t

 主ジブ長さ (m)

作業半径 (m)

28	1,6
30	1,6
34	1,6
38	1,5
39	1,5
	2
	55
	90
	90
	90
	90
	90

ロープ条数

LKコード

テレ1 (%)

テレ2 (%)

テレ3 (%)

テレ4 (%)

テレ5 (%)

アダプタ 4.0m

ラフィングマスト 11.0m

作業可能な最大許容風速は、クレーン操作の注意をご参照下さい。

起伏ロープ条数=8

AC360/6J

スーパーリフト搭載ラフィングジブ定格総荷重表

TWIHI-A-SL

定格総荷重(t) = 荷重 + フックブロック質量

オフセット部角度	20°
主ジブ長さ	36,2 m
補ジブ長さ	48 m
オフセットジブ長さ	15 m
アウトリガー長さ	8,68 m
アウトリガー幅	8,5 m
カウンターウエイト	116,7 t

主ジブ角度 (°)

82	73	65
----	----	----

作業半径 (m)

24	12,9		
26	12,6		
28	12,3		
30	11,9		
34	10,9		
38	9,9	11,4	
42	9,2	10,4	
46	8,6	9,6	
48	8,4	9,2	
50		8,9	9,8
54		8,5	9,1
58			8,6
60			8,4
ロープ条数	2	2	2
LKコード	60	60	60
テレ1 (%)	90	90	90
テレ2 (%)	90	90	90
テレ3 (%)	45	45	45
テレ4 (%)	0	0	0
テレ5 (%)	0	0	0

アダプタ 4.0m

ラフィングマスト 11.0m

作業可能な最大許容風速は、クレーン操作の注意をご参照下さい。

起伏ロープ条数=8

AC360/6J

スーパーリフト搭載ラフィングジブ定格総荷重表

TWIHI-A-SL

定格総荷重(t) = 荷重 + フックブロック質量

オフセット部角度	20°
主ジブ長さ	36,2 m
補ジブ長さ	54 m
オフセットジブ長さ	15 m
アウトリガー長さ	8,68 m
アウトリガー幅	8,5 m
カウンターウエイト	116,7 t

主ジブ角度 (°)

82	73	65
----	----	----

作業半径 (m)

26	10,4		
28	10,3		
30	10,2		
34	9,9		
38	9,8		
42	9,4	9,1	
46	9,1	9	
50	8,7	8,9	
52	8,5	8,9	8,4
54	8,3	8,9	8,4
58		8,5	8,2
60		8,4	8,1
62			8
66			7,6
ロープ条数	2	2	2
LKコード	60	60	60
テレ1 (%)	90	90	90
テレ2 (%)	90	90	90
テレ3 (%)	45	45	45
テレ4 (%)	0	0	0
テレ5 (%)	0	0	0

ロープ条数

LKコード

テレ1 (%)

テレ2 (%)

テレ3 (%)

テレ4 (%)

テレ5 (%)

アダプタ 4.0m

ラフィングマスト 11.0m

作業可能な最大許容風速は、クレーン操作の注意をご参照下さい。

起伏ロープ条数=8

AC360/6J

スーパーリフト搭載ラフィングジブ定格総荷重表

TWIHI-A-SL

定格総荷重(t) = 荷重 + フックブロック質量

オフセット部角度	20°
主ジブ長さ	36,2 m
補ジブ長さ	60 m
オフセットジブ長さ	27 m
アウトリガー長さ	8,68 m
アウトリガー幅	8,5 m
カウンターウエイト	116,7 t

主ジブ角度 (°)

82	73	65
----	----	----

作業半径 (m)

32	7		
34	6,8		
38	6,3		
42	5,8		
46	5,4		
48	5,3	5,7	
50	5,2	5,6	
54	4,9	5,2	
58	4,7	5	
60	4,7	4,9	5,1
62		4,8	5
66		4,7	4,8
70			4,7
72			4,6
ロープ条数	2	2	2
LKコード	60	60	60
テレ1 (%)	90	90	90
テレ2 (%)	90	90	90
テレ3 (%)	45	45	45
テレ4 (%)	0	0	0
テレ5 (%)	0	0	0

アダプタ 4.0m

ラフィングマスト 11.0m

作業可能な最大許容風速は、クレーン操作の注意をご参照下さい。

起伏ロープ条数=8

AC360/6J

スーパーリフト搭載ラフィングジブ定格総荷重表

TWIHI-A-SL

定格総荷重(t) = 荷重 + フックブロック質量

オフセット部角度	20°
主ジブ長さ	36,2 m
補ジブ長さ	66 m
オフセットジブ長さ	27 m
アウトリガー長さ	8,68 m
アウトリガー幅	8,5 m
カウンターウエイト	116,7 t

主ジブ角度 (°)

82	73	65
----	----	----

作業半径 (m)

34	6,7		
38	6,3		
42	5,9		
46	5,6		
50	5,2	5,6	
54	5	5,3	
58	4,8	5,1	
62	4,7	4,9	5,1
66	4,6	4,7	4,9
70		4,6	4,7
72		4,6	4,6
74			4,6
78			4,5
ロープ条数	2	2	2
LKコード	60	60	60
テレ1 (%)	90	90	90
テレ2 (%)	90	90	90
テレ3 (%)	45	45	45
テレ4 (%)	0	0	0
テレ5 (%)	0	0	0

アダプタ 4.0m

ラフィングマスト 11.0m

作業可能な最大許容風速は、クレーン操作の注意をご参照下さい。

起伏ロープ条数=8

AC360/6J

スーパーリフト搭載ラフィングジブ定格総荷重表

TWIHI-A-SL

定格総荷重(t) = 荷重 + フックブロック質量

オフセット部角度	20°
主ジブ長さ	40,7 m
補ジブ長さ	48 m
オフセットジブ長さ	15 m
アウトリガー長さ	8,68 m
アウトリガー幅	8,5 m
カウンターウエイト	116,7 t

主ジブ角度 (°)

82	73	65
----	----	----

作業半径 (m)

26	10,5		
28	10,5		
30	10,5		
34	10,4		
38	10,1		
40	9,7	9,1	
42	9,3	9,1	
46	8,7	9,1	
50	8,3	9	
52		8,8	8,3
54		8,6	8,3
56		8,4	8,3
58			8,2
62			7,9
ロープ条数	2	2	2
LKコード	61	61	61
テレ1 (%)	90	90	90
テレ2 (%)	90	90	90
テレ3 (%)	90	90	90
テレ4 (%)	0	0	0
テレ5 (%)	0	0	0

アダプタ 4.0m

ラフィングマスト 11.0m

作業可能な最大許容風速は、クレーン操作の注意をご参照下さい。

起伏ロープ条数=8

AC360/6J

スーパーリフト搭載ラフィングジブ定格総荷重表

TWIHI-A-SL

定格総荷重(t) = 荷重 + フックブロック質量

オフセット部角度	20°
主ジブ長さ	40,7 m
補ジブ長さ	54 m
オフセットジブ長さ	15 m
アウトリガー長さ	8,68 m
アウトリガー幅	8,5 m
カウンターウエイト	116,7 t

主ジブ角度 (°)

82	73	65
----	----	----

作業半径 (m)

28	9,3		
30	9,2		
34	9,1		
38	8,9		
42	8,6	7,9	
46	8,4	7,9	
50	8,2	7,7	
54	7,9	7,5	7,1
58		7,2	6,9
62		7	6,7
66			6,5
68			6,4
	2	2	2
	61	61	61
	90	90	90
	90	90	90
	90	90	90
	0	0	0
	0	0	0

ロープ条数

LKコード

テレ1 (%)

テレ2 (%)

テレ3 (%)

テレ4 (%)

テレ5 (%)

アダプタ 4.0m

ラフィングマスト 11.0m

作業可能な最大許容風速は、クレーン操作の注意をご参照下さい。

起伏ロープ条数=8

AC360/6J

スーパーリフト搭載ラフィングジブ定格総荷重表

TWIHI-A-SL

定格総荷重(t) = 荷重 + フックブロック質量

オフセット部角度	20°
主ジブ長さ	40,7 m
補ジブ長さ	60 m
オフセットジブ長さ	27 m
アウトリガー長さ	8,68 m
アウトリガー幅	8,5 m
カウンターウエイト	116,7 t

主ジブ角度 (°)

82	73	65
----	----	----

作業半径 (m)

34	6,6		
38	6,1		
42	5,7		
46	5,4		
50	5,1	5,5	
54	4,8	5,2	
58	4,7	4,9	
62	4,6	4,7	5
66		4,6	4,8
68		4,6	4,6
70			4,6
74			4,5
	2	2	2
	61	61	61
	90	90	90
	90	90	90
	90	90	90
	0	0	0
	0	0	0

ロープ条数

LKコード

テレ1 (%)

テレ2 (%)

テレ3 (%)

テレ4 (%)

テレ5 (%)

アダプタ 4.0m

ラフィングマスト 11.0m

作業可能な最大許容風速は、クレーン操作の注意をご参照下さい。

起伏ロープ条数=8

AC360/6J

スーパーリフト搭載ラフィングジブ定格総荷重表

TWIHI-A-SL

定格総荷重(t) = 荷重 + フックブロック質量

オフセット部角度	20°
主ジブ長さ	40,7 m
補ジブ長さ	66 m
オフセットジブ長さ	27 m
アウトリガー長さ	8,68 m
アウトリガー幅	8,5 m
カウンターウエイト	116,7 t

主ジブ角度 (°)

82	73	65
----	----	----

作業半径 (m)

36	5,9		
38	5,8		
42	5,7		
46	5,4		
50	5,1		
52	5	4,8	
54	4,9	4,8	
58	4,7	4,8	
62	4,6	4,7	
66	4,5	4,6	4,2
70		4,5	4,2
74		4,4	4,2
78			4,2
80			4,2
ロープ条数	2	2	2
LKコード	61	61	61
テレ1 (%)	90	90	90
テレ2 (%)	90	90	90
テレ3 (%)	90	90	90
テレ4 (%)	0	0	0
テレ5 (%)	0	0	0

アダプタ 4.0m

ラフィングマスト 11.0m

作業可能な最大許容風速は、クレーン操作の注意をご参照下さい。

起伏ロープ条数=8

AC360/6J

スーパーリフト搭載ラフィングジブ定格総荷重表

TWIHI-A-SL

定格総荷重(t) = 荷重 + フックブロック質量

オフセット部角度	20°
主ジブ長さ	45,2 m
補ジブ長さ	48 m
オフセットジブ長さ	15 m
アウトリガー長さ	8,68 m
アウトリガー幅	8,5 m
カウンターウエイト	116,7 t

主ジブ角度 (°)

82	73	65
----	----	----

作業半径 (m)

26	9,6		
28	9,6		
30	9,6		
34	9,4		
38	9,1		
42	8,8	8	
46	8,6	8	
50	8,3	7,8	
54		7,6	7,1
58		7,3	6,9
62			6,7
64			6,6
	2	2	2
	62	62	62
	90	90	90
	90	90	90
	90	90	90
	45	45	45
	0	0	0

ロープ条数

LKコード

テレ1 (%)

テレ2 (%)

テレ3 (%)

テレ4 (%)

テレ5 (%)

アダプタ 4.0m

ラフィングマスト 11.0m

作業可能な最大許容風速は、クレーン操作の注意をご参照下さい。

起伏ロープ条数=8

AC360/6J

スーパーリフト搭載ラフィングジブ定格総荷重表

TWIHI-A-SL

定格総荷重(t) = 荷重 + フックブロック質量

オフセット部角度	20°
主ジブ長さ	45,2 m
補ジブ長さ	54 m
オフセットジブ長さ	15 m
アウトリガー長さ	8,68 m
アウトリガー幅	8,5 m
カウンターウエイト	116,7 t

主ジブ角度 (°)

82	73	65
----	----	----

作業半径 (m)

28	8,2		
30	8		
34	7,8		
38	7,6		
42	7,4		
44	7,3	6,8	
46	7,2	6,7	
50	7	6,5	
54	6,8	6,3	
56	6,7	6,2	
58		6,1	5,8
62		5,9	5,5
64		5,8	5,4
66			5,4
70			5,2
	2	2	2
	62	62	62
	90	90	90
	90	90	90
	90	90	90
	45	45	45
	0	0	0

ロープ条数

LKコード

テレ1 (%)

テレ2 (%)

テレ3 (%)

テレ4 (%)

テレ5 (%)

アダプタ 4.0m

ラフィングマスト 11.0m

作業可能な最大許容風速は、クレーン操作の注意をご参照下さい。

起伏ロープ条数=8

AC360/6J

スーパーリフト搭載ラフィングジブ定格総荷重表

TWIHI-A-SL

定格総荷重(t) = 荷重 + フックブロック質量

オフセット部角度	20°
主ジブ長さ	45,2 m
補ジブ長さ	60 m
オフセットジブ長さ	27 m
アウトリガー長さ	8,68 m
アウトリガー幅	8,5 m
カウンターウエイト	116,7 t

主ジブ角度 (°)

82	73	65
----	----	----

作業半径 (m)

34	6,1		
38	5,9		
42	5,6		
46	5,3		
50	5		
52	4,9	5	
54	4,8	4,9	
58	4,6	4,8	
62	4,5	4,6	
64		4,5	4,3
66		4,5	4,3
70		4,4	4,3
74			4,3
76			4,3
ロープ条数	2	2	2
LKコード	62	62	62
テレ1 (%)	90	90	90
テレ2 (%)	90	90	90
テレ3 (%)	90	90	90
テレ4 (%)	45	45	45
テレ5 (%)	0	0	0

アダプタ 4.0m

ラフィングマスト 11.0m

作業可能な最大許容風速は、クレーン操作の注意をご参照下さい。

起伏ロープ条数=8

AC360/6J

スーパーリフト搭載ラフィングジブ定格総荷重表

TWIHI-A-SL

定格総荷重(t) = 荷重 + フックブロック質量

オフセット部角度	20°
主ジブ長さ	45,2 m
補ジブ長さ	66 m
オフセットジブ長さ	27 m
アウトリガー長さ	8,68 m
アウトリガー幅	8,5 m
カウンターウエイト	116,7 t

主ジブ角度 (°)

82	73	65
----	----	----

作業半径 (m)

36	4,7		
38	4,7		
42	4,7		
46	4,7		
50	4,7		
54	4,6	3,6	
58	4,5	3,6	
62	4,4	3,6	
66	4,4	3,6	
68	4,3	3,6	2,9
70		3,6	2,9
74		3,6	2,9
76		3,6	2,9
78			2,9
82			2,9
ロープ条数	2	2	2
LKコード	62	62	62
テレ1 (%)	90	90	90
テレ2 (%)	90	90	90
テレ3 (%)	90	90	90
テレ4 (%)	45	45	45
テレ5 (%)	0	0	0

アダプタ 4.0m

ラフィングマスト 11.0m

作業可能な最大許容風速は、クレーン操作の注意をご参照下さい。

起伏ロープ条数=8

AC360/6J

スーパーリフト搭載ラフィングジブ定格総荷重表

TWIHI-A-SL

定格総荷重(t) = 荷重 + フックブロック質量

オフセット部角度	20°
主ジブ長さ	49,7 m
補ジブ長さ	48 m
オフセットジブ長さ	15 m
アウトリガー長さ	8,68 m
アウトリガー幅	8,5 m
カウンターウエイト	116,7 t

主ジブ角度 (°)

82	73	65
----	----	----

作業半径 (m)

28	7,8		
30	7,7		
34	7,4		
38	7,1		
42	6,9		
44	6,8	6,4	
46	6,7	6,3	
50	6,6	6,1	
52	6,6	6	
54		5,9	
56		5,8	5,4
58		5,7	5,4
60		5,7	5,3
62			5,2
66			5
	2	2	2
	64	64	64
	90	90	90
	90	90	90
	90	90	90
	90	90	90
	0	0	0

ロープ条数

LKコード

テレ1 (%)

テレ2 (%)

テレ3 (%)

テレ4 (%)

テレ5 (%)

アダプタ 4.0m

ラフィングマスト 11.0m

作業可能な最大許容風速は、クレーン操作の注意をご参照下さい。

起伏ロープ条数=8

AC360/6J

スーパーリフト搭載ラフィングジブ定格総荷重表

TWIHI-A-SL

定格総荷重(t) = 荷重 + フックブロック質量

オフセット部角度	20°
主ジブ長さ	49,7 m
補ジブ長さ	54 m
オフセットジブ長さ	15 m
アウトリガー長さ	8,68 m
アウトリガー幅	8,5 m
カウンターウエイト	116,7 t

主ジブ角度 (°)

82	73	65
----	----	----

作業半径 (m)

30	6,3		
34	6,1		
38	5,9		
42	5,7		
46	5,5	4,8	
50	5,3	4,8	
54	5,2	4,7	
56	5,2	4,6	
58		4,6	
60		4,5	3,9
62		4,5	3,9
64		4,4	3,9
66			3,9
70			3,8
72			3,8
	2	2	2
	64	64	64
	90	90	90
	90	90	90
	90	90	90
	90	90	90
	0	0	0

ロープ条数

LKコード

テレ1 (%)

テレ2 (%)

テレ3 (%)

テレ4 (%)

テレ5 (%)

アダプタ 4.0m

ラフィングマスト 11.0m

作業可能な最大許容風速は、クレーン操作の注意をご参照下さい。

起伏ロープ条数=8

AC360/6J

スーパーリフト搭載ラフィングジブ定格総荷重表

TWIHI-A-SL

定格総荷重(t) = 荷重 + フックブロック質量

オフセット部角度	20°
主ジブ長さ	49,7 m
補ジブ長さ	60 m
オフセットジブ長さ	27 m
アウトリガー長さ	8,68 m
アウトリガー幅	8,5 m
カウンターウエイト	116,7 t

主ジブ角度 (°)

82	73	65
----	----	----

作業半径 (m)

36	4,4		
38	4,4		
42	4,4		
46	4,4		
50	4,4		
52	4,4	3,3	
54	4,4	3,3	
58	4,4	3,3	
62	4,3	3,3	
64	4,3	3,3	
66		3,3	2,6
70		3,3	2,6
72		3,3	2,6
74			2,6
78			2,6
	2	2	2
	64	64	64
	90	90	90
	90	90	90
	90	90	90
	90	90	90
	0	0	0

ロープ条数

LKコード

テレ1 (%)

テレ2 (%)

テレ3 (%)

テレ4 (%)

テレ5 (%)

アダプタ 4.0m

ラフィングマスト 11.0m

作業可能な最大許容風速は、クレーン操作の注意をご参照下さい。

起伏ロープ条数=8

AC360/6J

スーパーリフト搭載ラフィングジブ定格総荷重表

TWIHI-A-SL

定格総荷重(t) = 荷重 + フックブロック質量

オフセット部角度	20°
主ジブ長さ	49,7 m
補ジブ長さ	66 m
オフセットジブ長さ	27 m
アウトリガー長さ	8,68 m
アウトリガー幅	8,5 m
カウンターウエイト	116,7 t

主ジブ角度 (°)

82	73
----	----

作業半径 (m)

38	3,2	
42	3,2	
46	3,2	
50	3,2	
54	3,2	
56	3,2	2,1
58	3,2	2,1
62	3,2	2,1
66	3,2	2,1
68	3,2	2,1
70		2,1
74		2,1
78		2,1
	2	2
	64	64
	90	90
	90	90
	90	90
	90	90
	0	0

ロープ条数

LKコード

テレ1 (%)

テレ2 (%)

テレ3 (%)

テレ4 (%)

テレ5 (%)

アダプタ 4.0m

ラフィングマスト 11.0m

作業可能な最大許容風速は、クレーン操作の注意をご参照下さい。

起伏ロープ条数=8

AC360/6J

スーパーリフト搭載ラフィングジブ定格総荷重表

TWIHI-A-SL

定格総荷重(t) = 荷重 + フックブロック質量

オフセット部角度	20°
主ジブ長さ	54,2 m
補ジブ長さ	48 m
オフセットジブ長さ	15 m
アウトリガー長さ	8,68 m
アウトリガー幅	8,5 m
カウンターウエイト	116,7 t

主ジブ角度 (°)

82	73	65
----	----	----

作業半径 (m)

28	5,4		
30	5,3		
34	5		
38	4,8		
42	4,6		
46	4,4	3,9	
50	4,2	3,7	
52	4,2	3,6	
54		3,5	
58		3,4	3
62		3,3	2,9
66			2,8
68			2,7
	2	2	2
	52	52	52
	90	90	90
	90	90	90
	90	90	90
	90	90	90
	45	45	45

ロープ条数

LKコード

テレ1 (%)

テレ2 (%)

テレ3 (%)

テレ4 (%)

テレ5 (%)

アダプタ 4.0m

ラフィングマスト 11.0m

作業可能な最大許容風速は、クレーン操作の注意をご参照下さい。

起伏ロープ条数=8

AC360/6J

スーパーリフト搭載ラフィングジブ定格総荷重表

TWIHI-A-SL

定格総荷重(t) = 荷重 + フックブロック質量

オフセット部角度	20°
主ジブ長さ	54,2 m
補ジブ長さ	54 m
オフセットジブ長さ	15 m
アウトリガー長さ	8,68 m
アウトリガー幅	8,5 m
カウンターウエイト	116,7 t

主ジブ角度 (°)

82	73	65
----	----	----

作業半径 (m)

30	4,1		
34	4		
38	3,8		
42	3,6		
46	3,4		
48	3,3	2,7	
50	3,2	2,7	
54	3,1	2,6	
58	3	2,5	
62		2,4	1,9
66		2,3	1,8
70			1,8
74			1,7
	2	2	2
	52	52	52
	90	90	90
	90	90	90
	90	90	90
	90	90	90
	45	45	45

ロープ条数

LKコード

テレ1 (%)

テレ2 (%)

テレ3 (%)

テレ4 (%)

テレ5 (%)

アダプタ 4.0m

ラフィングマスト 11.0m

作業可能な最大許容風速は、クレーン操作の注意をご参照下さい。

起伏ロープ条数=8

AC360/6J

スーパーリフト搭載ラフィングジブ定格総荷重表

TWIHI-A-SL

定格総荷重(t) = 荷重 + フックブロック質量

オフセット部角度	20°
主ジブ長さ	54,2 m
補ジブ長さ	60 m
オフセットジブ長さ	27 m
アウトリガー長さ	8,68 m
アウトリガー幅	8,5 m
カウンターウエイト	116,7 t

主ジブ角度 (°)

82	73
----	----

作業半径 (m)

36	2,7	
38	2,7	
42	2,7	
46	2,7	
50	2,7	
54	2,6	1,6
58	2,5	1,6
62	2,4	1,6
64	2,4	1,6
66		1,6
70		1,6
74		1,6
	2	2
	52	52
	90	90
	90	90
	90	90
	90	90
	45	45

ロープ条数

LKコード

テレ1 (%)

テレ2 (%)

テレ3 (%)

テレ4 (%)

テレ5 (%)

アダプタ 4.0m

ラフィングマスト 11.0m

作業可能な最大許容風速は、クレーン操作の注意をご参照下さい。

起伏ロープ条数=8

AC360/6J

スーパーリフト搭載ラフィングジブ定格総荷重表

TWIHI-A-SL

定格総荷重(t) = 荷重 + フックブロック質量

オフセット部角度	20°
主ジブ長さ	54,2 m
補ジブ長さ	66 m
オフセットジブ長さ	27 m
アウトリガー長さ	8,68 m
アウトリガー幅	8,5 m
カウンターウエイト	116,7 t

主ジブ角度 (°)

作業半径 (m)

38	1,6
42	1,6
46	1,6
50	1,6
54	1,6
58	1,6
62	1,6
66	1,5
69	1,5
	2
	52
	90
	90
	90
	90
	45

ロープ条数

LKコード

テレ1 (%)

テレ2 (%)

テレ3 (%)

テレ4 (%)

テレ5 (%)

アダプタ 4.0m

ラフィングマスト 11.0m

作業可能な最大許容風速は、クレーン操作の注意をご参照下さい。

起伏ロープ条数=8

AC360/6J

スーパーリフト搭載ラフィングジブ定格総荷重表

TWIHI-A-SL

定格総荷重(t) = 荷重 + フックブロック質量

オフセット部角度	20°
主ジブ長さ	58,7 m
補ジブ長さ	48 m
オフセットジブ長さ	15 m
アウトリガー長さ	8,68 m
アウトリガー幅	8,5 m
カウンターウエイト	116,7 t

主ジブ角度 (°)

82	73
----	----

作業半径 (m)

30	3,6	
34	3,3	
38	3,1	
42	3	
46	2,8	
48	2,7	2,2
50	2,7	2,1
54	2,6	2
58		1,9
62		1,8
	2	2
	55	55
	90	90
	90	90
	90	90
	90	90
	90	90

ロープ条数

LKコード

テレ1 (%)

テレ2 (%)

テレ3 (%)

テレ4 (%)

テレ5 (%)

アダプタ 4.0m

ラフィングマスト 11.0m

作業可能な最大許容風速は、クレーン操作の注意をご参照下さい。

起伏ロープ条数=8

AC360/6J

スーパーリフト搭載ラフィングジブ定格総荷重表

TWIHI-A-SL

定格総荷重(t) = 荷重 + フックブロック質量

オフセット部角度	20°
主ジブ長さ	58,7 m
補ジブ長さ	54 m
オフセットジブ長さ	15 m
アウトリガー長さ	8,68 m
アウトリガー幅	8,5 m
カウンターウエイト	116,7 t

主ジブ角度 (°)

作業半径 (m)

32	2,3
34	2,3
38	2,3
42	2,1
46	1,9
50	1,8
54	1,7
58	1,6
	2
	55
	90
	90
	90
	90
	90

ロープ条数

LKコード

テレ1 (%)

テレ2 (%)

テレ3 (%)

テレ4 (%)

テレ5 (%)

アダプタ 4.0m

ラフィングマスト 11.0m

作業可能な最大許容風速は、クレーン操作の注意をご参照下さい。

起伏ロープ条数=8

AC360/6J

スーパーリフト搭載ラフィングジブ定格総荷重表

TWIHI-A-SL

定格総荷重(t) = 荷重 + フックブロック質量

オフセット部角度	20°
主ジブ長さ	36,2 m
補ジブ長さ	48 m
オフセットジブ長さ	15 m
アウトリガー長さ	8,68 m
アウトリガー幅	8,5 m
カウンターウエイト	95,9 t

主ジブ角度 (°)

82	73	65
----	----	----

作業半径 (m)

24	12,9		
26	12,6		
28	12,3		
30	11,9		
34	10,9		
38	9,9	11,4	
42	9,2	10,4	
46	8,6	9,6	
48	8,4	9,2	
50		8,9	9,5
54		8,5	8,4
58			7,5
60			7,1
ロープ条数	2	2	2
LKコード	60	60	60
テレ1 (%)	90	90	90
テレ2 (%)	90	90	90
テレ3 (%)	45	45	45
テレ4 (%)	0	0	0
テレ5 (%)	0	0	0

アダプタ 4.0m

ラフィングマスト 11.0m

作業可能な最大許容風速は、クレーン操作の注意をご参照下さい。

起伏ロープ条数=8

AC360/6J

スーパーリフト搭載ラフィングジブ定格総荷重表

TWIHI-A-SL

定格総荷重(t) = 荷重 + フックブロック質量

オフセット部角度	20°
主ジブ長さ	36,2 m
補ジブ長さ	54 m
オフセットジブ長さ	15 m
アウトリガー長さ	8,68 m
アウトリガー幅	8,5 m
カウンターウエイト	95,9 t

主ジブ角度 (°)

82	73	65
----	----	----

作業半径 (m)

26	10,4		
28	10,3		
30	10,2		
34	9,9		
38	9,8		
42	9,4	9,1	
46	9,1	9	
50	8,7	8,9	
52	8,5	8,9	8,4
54	8,3	8,9	7,9
58		8,5	7
60		8,3	6,6
62			6,2
66			5,5
ロープ条数	2	2	2
LKコード	60	60	60
テレ1 (%)	90	90	90
テレ2 (%)	90	90	90
テレ3 (%)	45	45	45
テレ4 (%)	0	0	0
テレ5 (%)	0	0	0

アダプタ 4.0m

ラフィングマスト 11.0m

作業可能な最大許容風速は、クレーン操作の注意をご参照下さい。

起伏ロープ条数=8

AC360/6J

スーパーリフト搭載ラフィングジブ定格総荷重表

TWIHI-A-SL

定格総荷重(t) = 荷重 + フックブロック質量

オフセット部角度	20°
主ジブ長さ	36,2 m
補ジブ長さ	60 m
オフセットジブ長さ	27 m
アウトリガー長さ	8,68 m
アウトリガー幅	8,5 m
カウンターウエイト	95,9 t

主ジブ角度 (°)

82	73	65
----	----	----

作業半径 (m)

32	7		
34	6,8		
38	6,3		
42	5,8		
46	5,4		
48	5,3	5,7	
50	5,2	5,6	
54	4,9	5,2	
58	4,7	5	
60	4,7	4,9	5,1
62		4,8	5
66		4,7	4,8
70			4,7
72			4,6
ロープ条数	2	2	2
LKコード	60	60	60
テレ1 (%)	90	90	90
テレ2 (%)	90	90	90
テレ3 (%)	45	45	45
テレ4 (%)	0	0	0
テレ5 (%)	0	0	0

アダプタ 4.0m

ラフィングマスト 11.0m

作業可能な最大許容風速は、クレーン操作の注意をご参照下さい。

起伏ロープ条数=8

AC360/6J

スーパーリフト搭載ラフィングジブ定格総荷重表

TWIHI-A-SL

定格総荷重(t) = 荷重 + フックブロック質量

オフセット部角度	20°
主ジブ長さ	36,2 m
補ジブ長さ	66 m
オフセットジブ長さ	27 m
アウトリガー長さ	8,68 m
アウトリガー幅	8,5 m
カウンターウエイト	95,9 t

主ジブ角度 (°)

82	73	65
----	----	----

作業半径 (m)

34	6,7		
38	6,3		
42	5,9		
46	5,6		
50	5,2	5,6	
54	5	5,3	
58	4,8	5,1	
62	4,7	4,9	5,1
66	4,6	4,7	4,9
70		4,6	4,4
72		4,6	4,1
74			3,9
78			3,4
ロープ条数	2	2	2
LKコード	60	60	60
テレ1 (%)	90	90	90
テレ2 (%)	90	90	90
テレ3 (%)	45	45	45
テレ4 (%)	0	0	0
テレ5 (%)	0	0	0

アダプタ 4.0m

ラフィングマスト 11.0m

作業可能な最大許容風速は、クレーン操作の注意をご参照下さい。

起伏ロープ条数=8

AC360/6J

スーパーリフト搭載ラフィングジブ定格総荷重表

TWIHI-A-SL

定格総荷重(t) = 荷重 + フックブロック質量

オフセット部角度	20°
主ジブ長さ	40,7 m
補ジブ長さ	48 m
オフセットジブ長さ	15 m
アウトリガー長さ	8,68 m
アウトリガー幅	8,5 m
カウンターウエイト	95,9 t

主ジブ角度 (°)

82	73	65
----	----	----

作業半径 (m)

26	10,5		
28	10,5		
30	10,5		
34	10,4		
38	10,1		
40	9,7	9,1	
42	9,3	9,1	
46	8,7	9,1	
50	8,3	9	
52		8,8	7,8
54		8,6	7,4
56		8,4	6,9
58			6,5
62			5,8
ロープ条数	2	2	2
LKコード	61	61	61
テレ1 (%)	90	90	90
テレ2 (%)	90	90	90
テレ3 (%)	90	90	90
テレ4 (%)	0	0	0
テレ5 (%)	0	0	0

アダプタ 4.0m

ラフィングマスト 11.0m

作業可能な最大許容風速は、クレーン操作の注意をご参照下さい。

起伏ロープ条数=8

AC360/6J

スーパーリフト搭載ラフィングジブ定格総荷重表

TWIHI-A-SL

定格総荷重(t) = 荷重 + フックブロック質量

オフセット部角度	20°
主ジブ長さ	40,7 m
補ジブ長さ	54 m
オフセットジブ長さ	15 m
アウトリガー長さ	8,68 m
アウトリガー幅	8,5 m
カウンターウエイト	95,9 t

主ジブ角度 (°)

82	73	65
----	----	----

作業半径 (m)

28	9,3		
30	9,2		
34	9,1		
38	8,9		
42	8,6	7,9	
46	8,4	7,9	
50	8,2	7,7	
54	7,9	7,5	6,8
58		7,2	6
62		7	5,3
66			4,6
68			4,4
	2	2	2
	61	61	61
	90	90	90
	90	90	90
	90	90	90
	0	0	0
	0	0	0

ロープ条数

LKコード

テレ1 (%)

テレ2 (%)

テレ3 (%)

テレ4 (%)

テレ5 (%)

アダプタ 4.0m

ラフィングマスト 11.0m

作業可能な最大許容風速は、クレーン操作の注意をご参照下さい。

起伏ロープ条数=8

AC360/6J

スーパーリフト搭載ラフィングジブ定格総荷重表

TWIHI-A-SL

定格総荷重(t) = 荷重 + フックブロック質量

オフセット部角度	20°
主ジブ長さ	40,7 m
補ジブ長さ	60 m
オフセットジブ長さ	27 m
アウトリガー長さ	8,68 m
アウトリガー幅	8,5 m
カウンターウエイト	95,9 t

主ジブ角度 (°)

82	73	65
----	----	----

作業半径 (m)

34	6,6		
38	6,1		
42	5,7		
46	5,4		
50	5,1	5,5	
54	4,8	5,2	
58	4,7	4,9	
62	4,6	4,7	5
66		4,6	4,6
68		4,6	4,3
70			4
74			3,6
ロープ条数	2	2	2
LKコード	61	61	61
テレ1 (%)	90	90	90
テレ2 (%)	90	90	90
テレ3 (%)	90	90	90
テレ4 (%)	0	0	0
テレ5 (%)	0	0	0

アダプタ 4.0m

ラフィングマスト 11.0m

作業可能な最大許容風速は、クレーン操作の注意をご参照下さい。

起伏ロープ条数=8

AC360/6J

スーパーリフト搭載ラフィングジブ定格総荷重表

TWIHI-A-SL

定格総荷重(t) = 荷重 + フックブロック質量

オフセット部角度	20°
主ジブ長さ	40,7 m
補ジブ長さ	66 m
オフセットジブ長さ	27 m
アウトリガー長さ	8,68 m
アウトリガー幅	8,5 m
カウンターウエイト	95,9 t

主ジブ角度 (°)

82	73	65
----	----	----

作業半径 (m)

36	5,9		
38	5,8		
42	5,7		
46	5,4		
50	5,1		
52	5	4,8	
54	4,9	4,8	
58	4,7	4,8	
62	4,6	4,7	
66	4,5	4,6	4
70		4,5	3,5
74		4,4	3
78			2,6
80			2,5
ロープ条数	2	2	2
LKコード	61	61	61
テレ1 (%)	90	90	90
テレ2 (%)	90	90	90
テレ3 (%)	90	90	90
テレ4 (%)	0	0	0
テレ5 (%)	0	0	0

アダプタ 4.0m

ラフィングマスト 11.0m

作業可能な最大許容風速は、クレーン操作の注意をご参照下さい。

起伏ロープ条数=8

AC360/6J

スーパーリフト搭載ラフィングジブ定格総荷重表

TWIHI-A-SL

定格総荷重(t) = 荷重 + フックブロック質量

オフセット部角度	20°
主ジブ長さ	45,2 m
補ジブ長さ	48 m
オフセット部長さ	15 m
アウトリガー長さ	8,68 m
アウトリガー幅	8,5 m
カウンターウエイト	95,9 t

主ジブ角度 (°)

82	73	65
----	----	----

作業半径 (m)

26	9,6		
28	9,6		
30	9,6		
34	9,4		
38	9,1		
42	8,8	8	
46	8,6	8	
50	8,3	7,8	
54		7,6	6,5
58		7,3	5,7
62			5
64			4,7
	2	2	2
	62	62	62
	90	90	90
	90	90	90
	90	90	90
	45	45	45
	0	0	0

ロープ条数

LKコード

テレ1 (%)

テレ2 (%)

テレ3 (%)

テレ4 (%)

テレ5 (%)

アダプタ 4.0m

ラフィングマスト 11.0m

作業可能な最大許容風速は、クレーン操作の注意をご参照下さい。

起伏ロープ条数=8

AC360/6J

スーパーリフト搭載ラフィングジブ定格総荷重表

TWIHI-A-SL

定格総荷重(t) = 荷重 + フックブロック質量

オフセット部角度	20°
主ジブ長さ	45,2 m
補ジブ長さ	54 m
オフセット部長さ	15 m
アウトリガー長さ	8,68 m
アウトリガー幅	8,5 m
カウンターウエイト	95,9 t

主ジブ角度 (°)

82	73	65
----	----	----

作業半径 (m)

28	8,2		
30	8		
34	7,8		
38	7,6		
42	7,4		
44	7,3	6,8	
46	7,2	6,7	
50	7	6,5	
54	6,8	6,3	
56	6,7	6,2	
58		6,1	5,2
62		5,9	4,5
64		5,8	4,2
66			3,9
70			3,4
	2	2	2
	62	62	62
	90	90	90
	90	90	90
	90	90	90
	45	45	45
	0	0	0

ロープ条数

LKコード

テレ1 (%)

テレ2 (%)

テレ3 (%)

テレ4 (%)

テレ5 (%)

アダプタ 4.0m

ラフィングマスト 11.0m

作業可能な最大許容風速は、クレーン操作の注意をご参照下さい。

起伏ロープ条数=8

AC360/6J

スーパーリフト搭載ラフィングジブ定格総荷重表

TWIHI-A-SL

定格総荷重(t) = 荷重 + フックブロック質量

オフセット部角度	20°
主ジブ長さ	45,2 m
補ジブ長さ	60 m
オフセット部長さ	27 m
アウトリガー長さ	8,68 m
アウトリガー幅	8,5 m
カウンターウエイト	95,9 t

主ジブ角度 (°)

82	73	65
----	----	----

作業半径 (m)

34	6,1		
38	5,9		
42	5,6		
46	5,3		
50	5		
52	4,9	5	
54	4,8	4,9	
58	4,6	4,8	
62	4,5	4,6	
64		4,5	4,1
66		4,5	3,8
70		4,4	3,3
74			2,9
76			2,7
ロープ条数	2	2	2
LKコード	62	62	62
テレ1 (%)	90	90	90
テレ2 (%)	90	90	90
テレ3 (%)	90	90	90
テレ4 (%)	45	45	45
テレ5 (%)	0	0	0

アダプタ 4.0m

ラフィングマスト 11.0m

作業可能な最大許容風速は、クレーン操作の注意をご参照下さい。

起伏ロープ条数=8

AC360/6J

スーパーリフト搭載ラフィングジブ定格総荷重表

TWIHI-A-SL

定格総荷重(t) = 荷重 + フックブロック質量

オフセット部角度	20°
主ジブ長さ	45,2 m
補ジブ長さ	66 m
オフセット部長さ	27 m
アウトリガー長さ	8,68 m
アウトリガー幅	8,5 m
カウンターウエイト	95,9 t

主ジブ角度 (°)

82	73	65
----	----	----

作業半径 (m)

36	4,7		
38	4,7		
42	4,7		
46	4,7		
50	4,7		
54	4,6	3,6	
58	4,5	3,6	
62	4,4	3,6	
66	4,4	3,6	
68	4,3	3,6	2,9
70		3,6	2,8
74		3,6	2,4
76		3,6	2,2
78			2
82			1,7
ロープ条数	2	2	2
LKコード	62	62	62
テレ1 (%)	90	90	90
テレ2 (%)	90	90	90
テレ3 (%)	90	90	90
テレ4 (%)	45	45	45
テレ5 (%)	0	0	0

アダプタ 4.0m

ラフィングマスト 11.0m

作業可能な最大許容風速は、クレーン操作の注意をご参照下さい。

起伏ロープ条数=8

AC360/6J

スーパーリフト搭載ラフィングジブ定格総荷重表

TWIHI-A-SL

定格総荷重(t) = 荷重 + フックブロック質量

オフセット部角度	20°
主ジブ長さ	49,7 m
補ジブ長さ	48 m
オフセット部長さ	15 m
アウトリガー長さ	8,68 m
アウトリガー幅	8,5 m
カウンターウエイト	95,9 t

主ジブ角度 (°)

82	73	65
----	----	----

作業半径 (m)

28	7,8		
30	7,7		
34	7,4		
38	7,1		
42	6,9		
44	6,8	6,4	
46	6,7	6,3	
50	6,6	6,1	
52	6,6	6	
54		5,9	
56		5,8	5,4
58		5,7	5
60		5,7	4,7
62			4,4
66			3,9
	2	2	2
	64	64	64
	90	90	90
	90	90	90
	90	90	90
	90	90	90
	0	0	0

ロープ条数

LKコード

テレ1 (%)

テレ2 (%)

テレ3 (%)

テレ4 (%)

テレ5 (%)

アダプタ 4.0m

ラフィングマスト 11.0m

作業可能な最大許容風速は、クレーン操作の注意をご参照下さい。

起伏ロープ条数=8

AC360/6J

スーパーリフト搭載ラフィングジブ定格総荷重表

TWIHI-A-SL

定格総荷重(t) = 荷重 + フックブロック質量

オフセット部角度	20°
主ジブ長さ	49,7 m
補ジブ長さ	54 m
オフセット部長さ	15 m
アウトリガー長さ	8,68 m
アウトリガー幅	8,5 m
カウンターウエイト	95,9 t

主ジブ角度 (°)

82	73	65
----	----	----

作業半径 (m)

30	6,3		
34	6,1		
38	5,9		
42	5,7		
46	5,5	4,8	
50	5,3	4,8	
54	5,2	4,7	
56	5,2	4,6	
58		4,6	
60		4,5	3,9
62		4,5	3,9
64		4,4	3,6
66			3,3
70			2,9
72			2,7
ロープ条数	2	2	2
LKコード	64	64	64
テレ1 (%)	90	90	90
テレ2 (%)	90	90	90
テレ3 (%)	90	90	90
テレ4 (%)	90	90	90
テレ5 (%)	0	0	0

アダプタ 4.0m

ラフィングマスト 11.0m

作業可能な最大許容風速は、クレーン操作の注意をご参照下さい。

起伏ロープ条数=8

AC360/6J

スーパーリフト搭載ラフィングジブ定格総荷重表

TWIHI-A-SL

定格総荷重(t) = 荷重 + フックブロック質量

オフセット部角度	20°
主ジブ長さ	49,7 m
補ジブ長さ	60 m
オフセット部長さ	27 m
アウトリガー長さ	8,68 m
アウトリガー幅	8,5 m
カウンターウエイト	95,9 t

主ジブ角度 (°)

82	73	65
----	----	----

作業半径 (m)

36	4,4		
38	4,4		
42	4,4		
46	4,4		
50	4,4		
52	4,4	3,3	
54	4,4	3,3	
58	4,4	3,3	
62	4,3	3,3	
64	4,3	3,3	
66		3,3	2,6
70		3,3	2,6
72		3,3	2,5
74			2,3
78			2
ロープ条数	2	2	2
LKコード	64	64	64
テレ1 (%)	90	90	90
テレ2 (%)	90	90	90
テレ3 (%)	90	90	90
テレ4 (%)	90	90	90
テレ5 (%)	0	0	0

アダプタ 4.0m

ラフィングマスト 11.0m

作業可能な最大許容風速は、クレーン操作の注意をご参照下さい。

起伏ロープ条数=8

AC360/6J

スーパーリフト搭載ラフィングジブ定格総荷重表

TWIHI-A-SL

定格総荷重(t) = 荷重 + フックブロック質量

オフセット部角度	20°
主ジブ長さ	49,7 m
補ジブ長さ	66 m
オフセット部長さ	27 m
アウトリガー長さ	8,68 m
アウトリガー幅	8,5 m
カウンターウエイト	95,9 t

主ジブ角度 (°)

82	73
----	----

作業半径 (m)

38	3,2	
42	3,2	
46	3,2	
50	3,2	
54	3,2	
56	3,2	2,1
58	3,2	2,1
62	3,2	2,1
66	3,2	2,1
68	3,2	2,1
70		2,1
74		2,1
78		2,1
	2	2
	64	64
	90	90
	90	90
	90	90
	90	90
	0	0

ロープ条数

LKコード

テレ1 (%)

テレ2 (%)

テレ3 (%)

テレ4 (%)

テレ5 (%)

アダプタ 4.0m

ラフィングマスト 11.0m

作業可能な最大許容風速は、クレーン操作の注意をご参照下さい。

起伏ロープ条数=8

AC360/6J

スーパーリフト搭載ラフィングジブ定格総荷重表

TWIHI-A-SL

定格総荷重(t) = 荷重 + フックブロック質量

オフセット部角度	20°
主ジブ長さ	54,2 m
補ジブ長さ	48 m
オフセット部長さ	15 m
アウトリガー長さ	8,68 m
アウトリガー幅	8,5 m
カウンターウエイト	95,9 t

主ジブ角度 (°)

82	73	65
----	----	----

作業半径 (m)

28	5,4		
30	5,3		
34	5		
38	4,8		
42	4,6		
46	4,4	3,9	
50	4,2	3,7	
52	4,2	3,6	
54		3,5	
58		3,4	3
62		3,3	2,9
66			2,8
68			2,7
	2	2	2
	52	52	52
	90	90	90
	90	90	90
	90	90	90
	90	90	90
	45	45	45

ロープ条数

LKコード

テレ1 (%)

テレ2 (%)

テレ3 (%)

テレ4 (%)

テレ5 (%)

アダプタ 4.0m

ラフィングマスト 11.0m

作業可能な最大許容風速は、クレーン操作の注意をご参照下さい。

起伏ロープ条数=8

AC360/6J

スーパーリフト搭載ラフィングジブ定格総荷重表

TWIHI-A-SL

定格総荷重(t) = 荷重 + フックブロック質量

オフセット部角度	20°
主ジブ長さ	54,2 m
補ジブ長さ	54 m
オフセット部長さ	15 m
アウトリガー長さ	8,68 m
アウトリガー幅	8,5 m
カウンターウエイト	95,9 t

主ジブ角度 (°)

82	73	65
----	----	----

作業半径 (m)

30	4,1		
34	4		
38	3,8		
42	3,6		
46	3,4		
48	3,3	2,7	
50	3,2	2,7	
54	3,1	2,6	
58	3	2,5	
62		2,4	1,9
66		2,3	1,8
70			1,8
74			1,7
ロープ条数	2	2	2
LKコード	52	52	52
テレ1 (%)	90	90	90
テレ2 (%)	90	90	90
テレ3 (%)	90	90	90
テレ4 (%)	90	90	90
テレ5 (%)	45	45	45

アダプタ 4.0m

ラフィングマスト 11.0m

作業可能な最大許容風速は、クレーン操作の注意をご参照下さい。

起伏ロープ条数=8

AC360/6J

スーパーリフト搭載ラフィングジブ定格総荷重表

TWIHI-A-SL

定格総荷重(t) = 荷重 + フックブロック質量

オフセット部角度	20°
主ジブ長さ	54,2 m
補ジブ長さ	60 m
オフセット部長さ	27 m
アウトリガー長さ	8,68 m
アウトリガー幅	8,5 m
カウンターウエイト	95,9 t

主ジブ角度 (°)

82	73
----	----

作業半径 (m)

36	2,7	
38	2,7	
42	2,7	
46	2,7	
50	2,7	
54	2,6	1,6
58	2,5	1,6
62	2,4	1,6
64	2,4	1,6
66		1,6
70		1,6
74		1,6
	2	2
	52	52
	90	90
	90	90
	90	90
	90	90
	45	45

ロープ条数

LKコード

テレ1 (%)

テレ2 (%)

テレ3 (%)

テレ4 (%)

テレ5 (%)

アダプタ 4.0m

ラフィングマスト 11.0m

作業可能な最大許容風速は、クレーン操作の注意をご参照下さい。

起伏ロープ条数=8

AC360/6J

スーパーリフト搭載ラフィングジブ定格総荷重表

TWIHI-A-SL

定格総荷重(t) = 荷重 + フックブロック質量

オフセット部角度	20°
主ジブ長さ	54,2 m
補ジブ長さ	66 m
オフセット部長さ	27 m
アウトリガー長さ	8,68 m
アウトリガー幅	8,5 m
カウンターウエイト	95,9 t

主ジブ角度 (°)

作業半径 (m)

38	1,6
42	1,6
46	1,6
50	1,6
54	1,6
58	1,6
62	1,6
66	1,5
69	1,5
	2
	52
	90
	90
	90
	90
	45

ロープ条数

LKコード

テレ1 (%)

テレ2 (%)

テレ3 (%)

テレ4 (%)

テレ5 (%)

アダプタ 4.0m

ラフィングマスト 11.0m

作業可能な最大許容風速は、クレーン操作の注意をご参照下さい。

起伏ロープ条数=8

AC360/6J

スーパーリフト搭載ラフィングジブ定格総荷重表

TWIHI-A-SL

定格総荷重(t) = 荷重 + フックブロック質量

オフセット部角度	20°
主ジブ長さ	58,7 m
補ジブ長さ	48 m
オフセット部長さ	15 m
アウトリガー長さ	8,68 m
アウトリガー幅	8,5 m
カウンターウエイト	95,9 t

主ジブ角度 (°)

82	73
----	----

作業半径 (m)

30	3,6	
34	3,3	
38	3,1	
42	3	
46	2,8	
48	2,7	2,2
50	2,7	2,1
54	2,6	2
58		1,9
62		1,8
	2	2
	55	55
	90	90
	90	90
	90	90
	90	90

ロープ条数

LKコード

テレ1 (%)

テレ2 (%)

テレ3 (%)

テレ4 (%)

テレ5 (%)

アダプタ 4.0m

ラフィングマスト 11.0m

作業可能な最大許容風速は、クレーン操作の注意をご参照下さい。

起伏ロープ条数=8

AC360/6J

スーパーリフト搭載ラフィングジブ定格総荷重表

TWIHI-A-SL

定格総荷重(t) = 荷重 + フックブロック質量

オフセット部角度	20°
主ジブ長さ	58,7 m
補ジブ長さ	54 m
オフセット部長さ	15 m
アウトリガー長さ	8,68 m
アウトリガー幅	8,5 m
カウンターウエイト	95,9 t

主ジブ角度 (°)

作業半径 (m)

32	2,3
34	2,3
38	2,3
42	2,1
46	1,9
50	1,8
54	1,7
58	1,6
	2
	55
	90
	90
	90
	90
	90

ロープ条数

LKコード

テレ1 (%)

テレ2 (%)

テレ3 (%)

テレ4 (%)

テレ5 (%)

アダプタ 4.0m

ラフィングマスト 11.0m

作業可能な最大許容風速は、クレーン操作の注意をご参照下さい。

起伏ロープ条数=8

AC360/6J

スーパーリフト搭載ラフィングジブ定格総荷重表

TWIHI-A-SL

定格総荷重(t) = 荷重 + フックブロック質量

オフセット部角度	40 °
主ジブ長さ	36,2 m
補ジブ長さ	48 m
オフセットジブ長さ	15 m
アウトリガー長さ	8,68 m
アウトリガー幅	8,5 m
カウンターウエイト	116,7 t

主ジブ角度 (°)

82	73
----	----

作業半径 (m)

28	9,7	
30	9,4	
34	8,9	
38	8,4	
40	8,3	
42		8,7
46		8,3
48		8,2
	2	2
	60	60
	90	90
	90	90
	45	45
	0	0
	0	0

ロープ条数

LKコード

テレ1 (%)

テレ2 (%)

テレ3 (%)

テレ4 (%)

テレ5 (%)

アダプタ 4.0m

ラフィングマスト 11.0m

作業可能な最大許容風速は、クレーン操作の注意をご参照下さい。

起伏ロープ条数=8

AC360/6J

スーパーリフト搭載ラフィングジブ定格総荷重表

TWIHI-A-SL

定格総荷重(t) = 荷重 + フックブロック質量

オフセット部角度	40 °
主ジブ長さ	36,2 m
補ジブ長さ	54 m
オフセットジブ長さ	15 m
アウトリガー長さ	8,68 m
アウトリガー幅	8,5 m
カウンターウエイト	116,7 t

主ジブ角度 (°)

82	73
----	----

作業半径 (m)

30	9,3	
34	9,1	
38	8,7	
42	8,4	
44	8,3	8,5
46	8,2	8,4
50		8,3
52		8,2
ロープ条数	2	2
LKコード	60	60
テレ1 (%)	90	90
テレ2 (%)	90	90
テレ3 (%)	45	45
テレ4 (%)	0	0
テレ5 (%)	0	0

アダプタ 4.0m

ラフィングマスト 11.0m

作業可能な最大許容風速は、クレーン操作の注意をご参照下さい。

起伏ロープ条数=8

AC360/6J

スーパーリフト搭載ラフィングジブ定格総荷重表

TWIHI-A-SL

定格総荷重(t) = 荷重 + フックブロック質量

オフセット部角度	40 °
主ジブ長さ	36,2 m
補ジブ長さ	60 m
オフセットジブ長さ	27 m
アウトリガー長さ	8,68 m
アウトリガー幅	8,5 m
カウンターウエイト	116,7 t

主ジブ角度 (°)

82	73
----	----

作業半径 (m)

38	4,4	
42	4,1	
46	4	
50	3,8	
52	3,8	3,9
54		3,8
58		3,7
60		3,7
	2	2
	60	60
	90	90
	90	90
	45	45
	0	0
	0	0

ロープ条数

LKコード

テレ1 (%)

テレ2 (%)

テレ3 (%)

テレ4 (%)

テレ5 (%)

アダプタ 4.0m

ラフィングマスト 11.0m

作業可能な最大許容風速は、クレーン操作の注意をご参照下さい。

起伏ロープ条数=8

AC360/6J

スーパーリフト搭載ラフィングジブ定格総荷重表

TWIHI-A-SL

定格総荷重(t) = 荷重 + フックブロック質量

オフセット部角度	40 °
主ジブ長さ	36,2 m
補ジブ長さ	66 m
オフセットジブ長さ	27 m
アウトリガー長さ	8,68 m
アウトリガー幅	8,5 m
カウンターウエイト	116,7 t

主ジブ角度 (°)

82	73
----	----

作業半径 (m)

40	4,3	
42	4,2	
46	4	
50	3,8	
54	3,7	3,9
56	3,7	3,8
58		3,7
62		3,6
64		3,6
ロープ条数	2	2
LKコード	60	60
テレ1 (%)	90	90
テレ2 (%)	90	90
テレ3 (%)	45	45
テレ4 (%)	0	0
テレ5 (%)	0	0

アダプタ 4.0m

ラフィングマスト 11.0m

作業可能な最大許容風速は、クレーン操作の注意をご参照下さい。

起伏ロープ条数=8

AC360/6J

スーパーリフト搭載ラフィングジブ定格総荷重表

TWIHI-A-SL

定格総荷重(t) = 荷重 + フックブロック質量

オフセット部角度	40 °
主ジブ長さ	40,7 m
補ジブ長さ	48 m
オフセットジブ長さ	15 m
アウトリガー長さ	8,68 m
アウトリガー幅	8,5 m
カウンターウエイト	116,7 t

主ジブ角度 (°)

82	73
----	----

作業半径 (m)

30	9,3	
34	9	
38	8,5	
42	8,2	8,6
46		8,4
48		8,3
	2	2
	61	61
	90	90
	90	90
	90	90
	0	0
	0	0

ロープ条数

LKコード

テレ1 (%)

テレ2 (%)

テレ3 (%)

テレ4 (%)

テレ5 (%)

アダプタ 4.0m

ラフィングマスト 11.0m

作業可能な最大許容風速は、クレーン操作の注意をご参照下さい。

起伏ロープ条数=8

AC360/6J

スーパーリフト搭載ラフィングジブ定格総荷重表

TWIHI-A-SL

定格総荷重(t) = 荷重 + フックブロック質量

オフセット部角度	40°
主ジブ長さ	40,7 m
補ジブ長さ	54 m
オフセットジブ長さ	15 m
アウトリガー長さ	8,68 m
アウトリガー幅	8,5 m
カウンターウエイト	116,7 t

主ジブ角度 (°)

82	73
----	----

作業半径 (m)

30	8,5	
34	8,5	
38	8,5	
42	8,4	
46	8,2	7,4
50		7,4
54		7,4
ロープ条数	2	2
LKコード	61	61
テレ1 (%)	90	90
テレ2 (%)	90	90
テレ3 (%)	90	90
テレ4 (%)	0	0
テレ5 (%)	0	0

アダプタ 4.0m

ラフィングマスト 11.0m

作業可能な最大許容風速は、クレーン操作の注意をご参照下さい。

起伏ロープ条数=8

AC360/6J

スーパーリフト搭載ラフィングジブ定格総荷重表

TWIHI-A-SL

定格総荷重(t) = 荷重 + フックブロック質量

オフセット部角度	40°
主ジブ長さ	40,7 m
補ジブ長さ	60 m
オフセットジブ長さ	27 m
アウトリガー長さ	8,68 m
アウトリガー幅	8,5 m
カウンターウエイト	116,7 t

主ジブ角度 (°)

82	73
----	----

作業半径 (m)

40	4,2	
42	4,1	
46	3,9	
50	3,8	
54	3,7	3,8
58		3,7
60		3,6
ロープ条数	2	2
LKコード	61	61
テレ1 (%)	90	90
テレ2 (%)	90	90
テレ3 (%)	90	90
テレ4 (%)	0	0
テレ5 (%)	0	0

アダプタ 4.0m

ラフィングマスト 11.0m

作業可能な最大許容風速は、クレーン操作の注意をご参照下さい。

起伏ロープ条数=8

AC360/6J

スーパーリフト搭載ラフィングジブ定格総荷重表

TWIHI-A-SL

定格総荷重(t) = 荷重 + フックブロック質量

オフセット部角度	40 °
主ジブ長さ	40,7 m
補ジブ長さ	66 m
オフセットジブ長さ	27 m
アウトリガー長さ	8,68 m
アウトリガー幅	8,5 m
カウンターウエイト	116,7 t

主ジブ角度 (°)

82	73
----	----

作業半径 (m)

42	4,1	
46	3,9	
50	3,8	
54	3,7	
56	3,6	3,7
58	3,6	3,7
62		3,6
64		3,6
	2	2
	61	61
	90	90
	90	90
	90	90
	0	0
	0	0

ロープ条数

LKコード

テレ1 (%)

テレ2 (%)

テレ3 (%)

テレ4 (%)

テレ5 (%)

アダプタ 4.0m

ラフィングマスト 11.0m

作業可能な最大許容風速は、クレーン操作の注意をご参照下さい。

起伏ロープ条数=8

AC360/6J

スーパーリフト搭載ラフィングジブ定格総荷重表

TWIHI-A-SL

定格総荷重(t) = 荷重 + フックブロック質量

オフセット部角度	40 °
主ジブ長さ	45,2 m
補ジブ長さ	48 m
オフセットジブ長さ	15 m
アウトリガー長さ	8,68 m
アウトリガー幅	8,5 m
カウンターウエイト	116,7 t

主ジブ角度 (°)

82	73
----	----

作業半径 (m)

30	8,7	
34	8,7	
38	8,5	
42	8,3	
44		7,6
46		7,6
50		7,6
	2	2
	62	62
	90	90
	90	90
	90	90
	45	45
	0	0

ロープ条数

LKコード

テレ1 (%)

テレ2 (%)

テレ3 (%)

テレ4 (%)

テレ5 (%)

アダプタ 4.0m

ラフィングマスト 11.0m

作業可能な最大許容風速は、クレーン操作の注意をご参照下さい。

起伏ロープ条数=8

AC360/6J

スーパーリフト搭載ラフィングジブ定格総荷重表

TWIHI-A-SL

定格総荷重(t) = 荷重 + フックブロック質量

オフセット部角度	40 °
主ジブ長さ	45,2 m
補ジブ長さ	54 m
オフセットジブ長さ	15 m
アウトリガー長さ	8,68 m
アウトリガー幅	8,5 m
カウンターウエイト	116,7 t

主ジブ角度 (°)

82	73
----	----

作業半径 (m)

32	7,7	
34	7,6	
38	7,5	
42	7,4	
46	7,2	
48	7,1	6,6
50		6,5
54		6,4
	2	2
	62	62
	90	90
	90	90
	90	90
	45	45
	0	0

ロープ条数

LKコード

テレ1 (%)

テレ2 (%)

テレ3 (%)

テレ4 (%)

テレ5 (%)

アダプタ 4.0m

ラフィングマスト 11.0m

作業可能な最大許容風速は、クレーン操作の注意をご参照下さい。

起伏ロープ条数=8

AC360/6J

スーパーリフト搭載ラフィングジブ定格総荷重表

TWIHI-A-SL

定格総荷重(t) = 荷重 + フックブロック質量

オフセット部角度	40 °
主ジブ長さ	45,2 m
補ジブ長さ	60 m
オフセットジブ長さ	27 m
アウトリガー長さ	8,68 m
アウトリガー幅	8,5 m
カウンターウエイト	116,7 t

主ジブ角度 (°)

82	73
----	----

作業半径 (m)

40	4,1	
42	4	
46	3,9	
50	3,7	
54	3,6	
56		3,7
58		3,6
62		3,6
	2	2
	62	62
	90	90
	90	90
	90	90
	45	45
	0	0

ロープ条数

LKコード

テレ1 (%)

テレ2 (%)

テレ3 (%)

テレ4 (%)

テレ5 (%)

アダプタ 4.0m

ラフィングマスト 11.0m

作業可能な最大許容風速は、クレーン操作の注意をご参照下さい。

起伏ロープ条数=8

AC360/6J

スーパーリフト搭載ラフィングジブ定格総荷重表

TWIHI-A-SL

定格総荷重(t) = 荷重 + フックブロック質量

オフセット部角度	40 °
主ジブ長さ	45,2 m
補ジブ長さ	66 m
オフセットジブ長さ	27 m
アウトリガー長さ	8,68 m
アウトリガー幅	8,5 m
カウンターウエイト	116,7 t

主ジブ角度 (°)

82	73
----	----

作業半径 (m)

42	3,7	
46	3,7	
50	3,7	
54	3,6	
58	3,5	3
60	3,5	3
62		3
66		3
	2	2
	62	62
	90	90
	90	90
	90	90
	45	45
	0	0

ロープ条数

LKコード

テレ1 (%)

テレ2 (%)

テレ3 (%)

テレ4 (%)

テレ5 (%)

アダプタ 4.0m

ラフィングマスト 11.0m

作業可能な最大許容風速は、クレーン操作の注意をご参照下さい。

起伏ロープ条数=8

AC360/6J

スーパーリフト搭載ラフィングジブ定格総荷重表

TWIHI-A-SL

定格総荷重(t) = 荷重 + フックブロック質量

オフセット部角度	40 °
主ジブ長さ	49,7 m
補ジブ長さ	48 m
オフセットジブ長さ	15 m
アウトリガー長さ	8,68 m
アウトリガー幅	8,5 m
カウンターウエイト	116,7 t

主ジブ角度 (°)

82	73
----	----

作業半径 (m)

32	7,3	
34	7,3	
38	7,2	
42	7	
44	6,9	
46		6,3
50		6,1
52		6,1
	2	2
	64	64
	90	90
	90	90
	90	90
	90	90
	0	0

ロープ条数

LKコード

テレ1 (%)

テレ2 (%)

テレ3 (%)

テレ4 (%)

テレ5 (%)

アダプタ 4.0m

ラフィングマスト 11.0m

作業可能な最大許容風速は、クレーン操作の注意をご参照下さい。

起伏ロープ条数=8

AC360/6J

スーパーリフト搭載ラフィングジブ定格総荷重表

TWIHI-A-SL

定格総荷重(t) = 荷重 + フックブロック質量

オフセット部角度	40°
主ジブ長さ	49,7 m
補ジブ長さ	54 m
オフセットジブ長さ	15 m
アウトリガー長さ	8,68 m
アウトリガー幅	8,5 m
カウンターウエイト	116,7 t

主ジブ角度 (°)

82	73
----	----

作業半径 (m)

32	5,9	
34	5,9	
38	5,9	
42	5,7	
46	5,6	
48	5,5	
50		4,6
54		4,6
56		4,6
	2	2
	64	64
	90	90
	90	90
	90	90
	90	90
	0	0

ロープ条数

LKコード

テレ1 (%)

テレ2 (%)

テレ3 (%)

テレ4 (%)

テレ5 (%)

アダプタ 4.0m

ラフィングマスト 11.0m

作業可能な最大許容風速は、クレーン操作の注意をご参照下さい。

起伏ロープ条数=8

AC360/6J

スーパーリフト搭載ラフィングジブ定格総荷重表

TWIHI-A-SL

定格総荷重(t) = 荷重 + フックブロック質量

オフセット部角度	40 °
主ジブ長さ	49,7 m
補ジブ長さ	60 m
オフセットジブ長さ	27 m
アウトリガー長さ	8,68 m
アウトリガー幅	8,5 m
カウンターウエイト	116,7 t

主ジブ角度 (°)

82	73
----	----

作業半径 (m)

42	3,7	
46	3,7	
50	3,6	
54	3,5	
56	3,5	
58		2,9
62		2,9
64		2,9
	2	2
	64	64
	90	90
	90	90
	90	90
	90	90
	0	0

ロープ条数

LKコード

テレ1 (%)

テレ2 (%)

テレ3 (%)

テレ4 (%)

テレ5 (%)

アダプタ 4.0m

ラフィングマスト 11.0m

作業可能な最大許容風速は、クレーン操作の注意をご参照下さい。

起伏ロープ条数=8

AC360/6J

スーパーリフト搭載ラフィングジブ定格総荷重表

TWIHI-A-SL

定格総荷重(t) = 荷重 + フックブロック質量

オフセット部角度	40°
主ジブ長さ	49,7 m
補ジブ長さ	66 m
オフセットジブ長さ	27 m
アウトリガー長さ	8,68 m
アウトリガー幅	8,5 m
カウンターウエイト	116,7 t

主ジブ角度 (°)

82	73
----	----

作業半径 (m)

44	2,5	
46	2,5	
50	2,5	
54	2,5	
58	2,5	
60	2,5	1,8
62		1,8
66		1,8
68		1,8
	2	2
	64	64
	90	90
	90	90
	90	90
	90	90
	0	0

ロープ条数

LKコード

テレ1 (%)

テレ2 (%)

テレ3 (%)

テレ4 (%)

テレ5 (%)

アダプタ 4.0m

ラフィングマスト 11.0m

作業可能な最大許容風速は、クレーン操作の注意をご参照下さい。

起伏ロープ条数=8

AC360/6J

スーパーリフト搭載ラフィングジブ定格総荷重表

TWIHI-A-SL

定格総荷重(t) = 荷重 + フックブロック質量

オフセット部角度	40 °
主ジブ長さ	54,2 m
補ジブ長さ	48 m
オフセットジブ長さ	15 m
アウトリガー長さ	8,68 m
アウトリガー幅	8,5 m
カウンターウエイト	116,7 t

主ジブ角度 (°)

82	73
----	----

作業半径 (m)

32	5,2	
34	5,1	
38	4,9	
42	4,7	
44	4,6	
48		3,9
50		3,8
54		3,6
	2	2
	52	52
	90	90
	90	90
	90	90
	90	90
	45	45

ロープ条数

LKコード

テレ1 (%)

テレ2 (%)

テレ3 (%)

テレ4 (%)

テレ5 (%)

アダプタ 4.0m

ラフィングマスト 11.0m

作業可能な最大許容風速は、クレーン操作の注意をご参照下さい。

起伏ロープ条数=8

AC360/6J

スーパーリフト搭載ラフィングジブ定格総荷重表

TWIHI-A-SL

定格総荷重(t) = 荷重 + フックブロック質量

オフセット部角度	40°
主ジブ長さ	54,2 m
補ジブ長さ	54 m
オフセットジブ長さ	15 m
アウトリガー長さ	8,68 m
アウトリガー幅	8,5 m
カウンターウエイト	116,7 t

主ジブ角度 (°)

82	73
----	----

作業半径 (m)

34	3,9	
38	3,8	
42	3,7	
46	3,5	
50	3,3	2,7
54		2,7
58		2,6
	2	2
	52	52
	90	90
	90	90
	90	90
	90	90
	45	45

ロープ条数

LKコード

テレ1 (%)

テレ2 (%)

テレ3 (%)

テレ4 (%)

テレ5 (%)

アダプタ 4.0m

ラフィングマスト 11.0m

作業可能な最大許容風速は、クレーン操作の注意をご参照下さい。

起伏ロープ条数=8

AC360/6J

スーパーリフト搭載ラフィングジブ定格総荷重表

TWIHI-A-SL

定格総荷重(t) = 荷重 + フックブロック質量

オフセット部角度	40 °
主ジブ長さ	54,2 m
補ジブ長さ	60 m
オフセットジブ長さ	27 m
アウトリガー長さ	8,68 m
アウトリガー幅	8,5 m
カウンターウエイト	116,7 t

主ジブ角度 (°)

作業半径 (m)

42	2,3
46	2,3
50	2,3
54	2,3
58	2,3
	2
	52
	90
	90
	90
	90
	45

ロープ条数

LKコード

テレ1 (%)

テレ2 (%)

テレ3 (%)

テレ4 (%)

テレ5 (%)

アダプタ 4.0m

ラフィングマスト 11.0m

作業可能な最大許容風速は、クレーン操作の注意をご参照下さい。

起伏ロープ条数=8

AC360/6J

スーパーリフト搭載ラフィングジブ定格総荷重表

TWIHI-A-SL

定格総荷重(t) = 荷重 + フックブロック質量

オフセット部角度	40 °
主ジブ長さ	58,7 m
補ジブ長さ	48 m
オフセットジブ長さ	15 m
アウトリガー長さ	8,68 m
アウトリガー幅	8,5 m
カウンターウエイト	116,7 t

主ジブ角度 (°)

82	73
----	----

作業半径 (m)

34	3,4	
38	3,2	
42	3,1	
46	2,9	
50		2,2
54		2,2
56		2,1
	2	2
	55	55
	90	90
	90	90
	90	90
	90	90
	90	90

ロープ条数

LKコード

テレ1 (%)

テレ2 (%)

テレ3 (%)

テレ4 (%)

テレ5 (%)

アダプタ 4.0m

ラフィングマスト 11.0m

作業可能な最大許容風速は、クレーン操作の注意をご参照下さい。

起伏ロープ条数=8

AC360/6J

スーパーリフト搭載ラフィングジブ定格総荷重表

TWIHI-A-SL

定格総荷重(t) = 荷重 + フックブロック質量

オフセット部角度	40 °
主ジブ長さ	58,7 m
補ジブ長さ	54 m
オフセットジブ長さ	15 m
アウトリガー長さ	8,68 m
アウトリガー幅	8,5 m
カウンターウエイト	116,7 t

主ジブ角度 (°)

82

作業半径 (m)

36	2,3
38	2,3
42	2,2
46	2,1
50	1,9
ロープ条数	2
LKコード	55
テレ1 (%)	90
テレ2 (%)	90
テレ3 (%)	90
テレ4 (%)	90
テレ5 (%)	90

アダプタ 4.0m

ラフィングマスト 11.0m

作業可能な最大許容風速は、クレーン操作の注意をご参照下さい。

起伏ロープ条数=8

AC360/6J

スーパーリフト搭載ラフィングジブ定格総荷重表

TWIHI-A-SL

定格総荷重(t) = 荷重 + フックブロック質量

オフセット部角度	40 °
主ジブ長さ	36,2 m
補ジブ長さ	48 m
オフセットジブ長さ	15 m
アウトリガー長さ	8,68 m
アウトリガー幅	8,5 m
カウンターウエイト	95,9 t

主ジブ角度 (°)

82	73
----	----

作業半径 (m)

28	9,7	
30	9,4	
34	8,9	
38	8,4	
40	8,3	
42		8,7
46		8,3
48		8,2
	2	2
	60	60
	90	90
	90	90
	45	45
	0	0
	0	0

ロープ条数

LKコード

テレ1 (%)

テレ2 (%)

テレ3 (%)

テレ4 (%)

テレ5 (%)

アダプタ 4.0m

ラフィングマスト 11.0m

作業可能な最大許容風速は、クレーン操作の注意をご参照下さい。

起伏ロープ条数=8

AC360/6J

スーパーリフト搭載ラフィングジブ定格総荷重表

TWIHI-A-SL

定格総荷重(t) = 荷重 + フックブロック質量

オフセット部角度	40 °
主ジブ長さ	36,2 m
補ジブ長さ	54 m
オフセットジブ長さ	15 m
アウトリガー長さ	8,68 m
アウトリガー幅	8,5 m
カウンターウエイト	95,9 t

主ジブ角度 (°)

82	73
----	----

作業半径 (m)

30	9,3	
34	9,1	
38	8,7	
42	8,4	
44	8,3	8,5
46	8,2	8,4
50		8,3
52		8,2
ロープ条数	2	2
LKコード	60	60
テレ1 (%)	90	90
テレ2 (%)	90	90
テレ3 (%)	45	45
テレ4 (%)	0	0
テレ5 (%)	0	0

アダプタ 4.0m

ラフィングマスト 11.0m

作業可能な最大許容風速は、クレーン操作の注意をご参照下さい。

起伏ロープ条数=8

AC360/6J

スーパーリフト搭載ラフィングジブ定格総荷重表

TWIHI-A-SL

定格総荷重(t) = 荷重 + フックブロック質量

オフセット部角度	40 °
主ジブ長さ	36,2 m
補ジブ長さ	60 m
オフセットジブ長さ	27 m
アウトリガー長さ	8,68 m
アウトリガー幅	8,5 m
カウンターウエイト	95,9 t

主ジブ角度 (°)

82	73
----	----

作業半径 (m)

38	4,4	
42	4,1	
46	4	
50	3,8	
52	3,8	3,9
54		3,8
58		3,7
60		3,7
	2	2
	60	60
	90	90
	90	90
	45	45
	0	0
	0	0

ロープ条数

LKコード

テレ1 (%)

テレ2 (%)

テレ3 (%)

テレ4 (%)

テレ5 (%)

アダプタ 4.0m

ラフィングマスト 11.0m

作業可能な最大許容風速は、クレーン操作の注意をご参照下さい。

起伏ロープ条数=8

AC360/6J
スーパーリフト搭載ラフィングジブ定格総荷重表
TWIHI-A-SL
定格総荷重(t) = 荷重 + フックブロック質量

オフセット部角度	40 °
主ジブ長さ	36,2 m
補ジブ長さ	66 m
オフセットジブ長さ	27 m
アウトリガー長さ	8,68 m
アウトリガー幅	8,5 m
カウンターウエイト	95,9 t

主ジブ角度 (°)

82	73
----	----

作業半径 (m)

40	4,3	
42	4,2	
46	4	
50	3,8	
54	3,7	3,9
56	3,7	3,8
58		3,7
62		3,6
64		3,6
ロープ条数	2	2
LKコード	60	60
テレ1 (%)	90	90
テレ2 (%)	90	90
テレ3 (%)	45	45
テレ4 (%)	0	0
テレ5 (%)	0	0

アダプタ 4.0m

ラフィングマスト 11.0m

作業可能な最大許容風速は、クレーン操作の注意をご参照下さい。

起伏ロープ条数=8

AC360/6J

スーパーリフト搭載ラフィングジブ定格総荷重表

TWIHI-A-SL

定格総荷重(t) = 荷重 + フックブロック質量

オフセット部角度	40°
主ジブ長さ	40,7 m
補ジブ長さ	48 m
オフセットジブ長さ	15 m
アウトリガー長さ	8,68 m
アウトリガー幅	8,5 m
カウンターウエイト	95,9 t

主ジブ角度 (°)

82	73
----	----

作業半径 (m)

30	9,3	
34	9	
38	8,5	
42	8,2	8,6
46		8,4
48		8,3
	2	2
	61	61
	90	90
	90	90
	90	90
	0	0
	0	0

ロープ条数

LKコード

テレ1 (%)

テレ2 (%)

テレ3 (%)

テレ4 (%)

テレ5 (%)

アダプタ 4.0m

ラフィングマスト 11.0m

作業可能な最大許容風速は、クレーン操作の注意をご参照下さい。

起伏ロープ条数=8

AC360/6J

スーパーリフト搭載ラフィングジブ定格総荷重表

TWIHI-A-SL

定格総荷重(t) = 荷重 + フックブロック質量

オフセット部角度	40°
主ジブ長さ	40,7 m
補ジブ長さ	54 m
オフセットジブ長さ	15 m
アウトリガー長さ	8,68 m
アウトリガー幅	8,5 m
カウンターウエイト	95,9 t

主ジブ角度 (°)

82	73
----	----

作業半径 (m)

30	8,5	
34	8,5	
38	8,5	
42	8,4	
46	8,2	7,4
50		7,4
54		7,4
ロープ条数	2	2
LKコード	61	61
テレ1 (%)	90	90
テレ2 (%)	90	90
テレ3 (%)	90	90
テレ4 (%)	0	0
テレ5 (%)	0	0

アダプタ 4.0m

ラフィングマスト 11.0m

作業可能な最大許容風速は、クレーン操作の注意をご参照下さい。

起伏ロープ条数=8

AC360/6J

スーパーリフト搭載ラフィングジブ定格総荷重表

TWIHI-A-SL

定格総荷重(t) = 荷重 + フックブロック質量

オフセット部角度	40°
主ジブ長さ	40,7 m
補ジブ長さ	60 m
オフセットジブ長さ	27 m
アウトリガー長さ	8,68 m
アウトリガー幅	8,5 m
カウンターウエイト	95,9 t

主ジブ角度 (°)

82	73
----	----

作業半径 (m)

40	4,2	
42	4,1	
46	3,9	
50	3,8	
54	3,7	3,8
58		3,7
60		3,6
ロープ条数	2	2
LKコード	61	61
テレ1 (%)	90	90
テレ2 (%)	90	90
テレ3 (%)	90	90
テレ4 (%)	0	0
テレ5 (%)	0	0

アダプタ 4.0m

ラフィングマスト 11.0m

作業可能な最大許容風速は、クレーン操作の注意をご参照下さい。

起伏ロープ条数=8

AC360/6J
スーパーリフト搭載ラフィングジブ定格総荷重表
TWIHI-A-SL
定格総荷重(t) = 荷重 + フックブロック質量

オフセット部角度	40°
主ジブ長さ	40,7 m
補ジブ長さ	66 m
オフセットジブ長さ	27 m
アウトリガー長さ	8,68 m
アウトリガー幅	8,5 m
カウンターウエイト	95,9 t

主ジブ角度 (°)

82	73
----	----

作業半径 (m)

42	4,1	
46	3,9	
50	3,8	
54	3,7	
56	3,6	3,7
58	3,6	3,7
62		3,6
64		3,6
	2	2
	61	61
	90	90
	90	90
	90	90
	0	0
	0	0

ロープ条数

LKコード

テレ1 (%)

テレ2 (%)

テレ3 (%)

テレ4 (%)

テレ5 (%)

アダプタ 4.0m

ラフィングマスト 11.0m

作業可能な最大許容風速は、クレーン操作の注意をご参照下さい。

起伏ロープ条数=8

AC360/6J

スーパーリフト搭載ラフィングジブ定格総荷重表

TWIHI-A-SL

定格総荷重(t) = 荷重 + フックブロック質量

オフセット部角度	40°
主ジブ長さ	45,2 m
補ジブ長さ	48 m
オフセットジブ長さ	15 m
アウトリガー長さ	8,68 m
アウトリガー幅	8,5 m
カウンターウエイト	95,9 t

主ジブ角度 (°)

82	73
----	----

作業半径 (m)

30	8,7	
34	8,7	
38	8,5	
42	8,3	
44		7,6
46		7,6
50		7,6
	2	2
	62	62
	90	90
	90	90
	90	90
	45	45
	0	0

ロープ条数

LKコード

テレ1 (%)

テレ2 (%)

テレ3 (%)

テレ4 (%)

テレ5 (%)

アダプタ 4.0m

ラフィングマスト 11.0m

作業可能な最大許容風速は、クレーン操作の注意をご参照下さい。

起伏ロープ条数=8

AC360/6J

スーパーリフト搭載ラフィングジブ定格総荷重表

TWIHI-A-SL

定格総荷重(t) = 荷重 + フックブロック質量

オフセット部角度	40 °
主ジブ長さ	45,2 m
補ジブ長さ	54 m
オフセット部長さ	15 m
アウトリガー長さ	8,68 m
アウトリガー幅	8,5 m
カウンターウエイト	95,9 t

主ジブ角度 (°)

82	73
----	----

作業半径 (m)

32	7,7	
34	7,6	
38	7,5	
42	7,4	
46	7,2	
48	7,1	6,6
50		6,5
54		6,4
	2	2
	62	62
	90	90
	90	90
	90	90
	45	45
	0	0

ロープ条数

LKコード

テレ1 (%)

テレ2 (%)

テレ3 (%)

テレ4 (%)

テレ5 (%)

アダプタ 4.0m

ラフィングマスト 11.0m

作業可能な最大許容風速は、クレーン操作の注意をご参照下さい。

起伏ロープ条数=8

AC360/6J

スーパーリフト搭載ラフィングジブ定格総荷重表

TWIHI-A-SL

定格総荷重(t) = 荷重 + フックブロック質量

オフセット部角度	40°
主ジブ長さ	45,2 m
補ジブ長さ	60 m
オフセット部長さ	27 m
アウトリガー長さ	8,68 m
アウトリガー幅	8,5 m
カウンターウエイト	95,9 t

主ジブ角度 (°)

82	73
----	----

作業半径 (m)

40	4,1	
42	4	
46	3,9	
50	3,7	
54	3,6	
56		3,7
58		3,6
62		3,6
	2	2
	62	62
	90	90
	90	90
	90	90
	45	45
	0	0

ロープ条数

LKコード

テレ1 (%)

テレ2 (%)

テレ3 (%)

テレ4 (%)

テレ5 (%)

アダプタ 4.0m

ラフィングマスト 11.0m

作業可能な最大許容風速は、クレーン操作の注意をご参照下さい。

起伏ロープ条数=8

AC360/6J

スーパーリフト搭載ラフィングジブ定格総荷重表

TWIHI-A-SL

定格総荷重(t) = 荷重 + フックブロック質量

オフセット部角度	40 °
主ジブ長さ	45,2 m
補ジブ長さ	66 m
オフセット部長さ	27 m
アウトリガー長さ	8,68 m
アウトリガー幅	8,5 m
カウンターウエイト	95,9 t

主ジブ角度 (°)

82	73
----	----

作業半径 (m)

42	3,7	
46	3,7	
50	3,7	
54	3,6	
58	3,5	3
60	3,5	3
62		3
66		3
	2	2
	62	62
	90	90
	90	90
	90	90
	45	45
	0	0

ロープ条数

LKコード

テレ1 (%)

テレ2 (%)

テレ3 (%)

テレ4 (%)

テレ5 (%)

アダプタ 4.0m

ラフィングマスト 11.0m

作業可能な最大許容風速は、クレーン操作の注意をご参照下さい。

起伏ロープ条数=8

AC360/6J

スーパーリフト搭載ラフィングジブ定格総荷重表

TWIHI-A-SL

定格総荷重(t) = 荷重 + フックブロック質量

オフセット部角度	40°
主ジブ長さ	49,7 m
補ジブ長さ	48 m
オフセット部長さ	15 m
アウトリガー長さ	8,68 m
アウトリガー幅	8,5 m
カウンターウエイト	95,9 t

主ジブ角度 (°)

82	73
----	----

作業半径 (m)

32	7,3	
34	7,3	
38	7,2	
42	7	
44	6,9	
46		6,3
50		6,1
52		6,1
	2	2
	64	64
	90	90
	90	90
	90	90
	90	90
	0	0

ロープ条数

LKコード

テレ1 (%)

テレ2 (%)

テレ3 (%)

テレ4 (%)

テレ5 (%)

アダプタ 4.0m

ラフィングマスト 11.0m

作業可能な最大許容風速は、クレーン操作の注意をご参照下さい。

起伏ロープ条数=8

AC360/6J

スーパーリフト搭載ラフィングジブ定格総荷重表

TWIHI-A-SL

定格総荷重(t) = 荷重 + フックブロック質量

オフセット部角度	40°
主ジブ長さ	49,7 m
補ジブ長さ	54 m
オフセット部長さ	15 m
アウトリガー長さ	8,68 m
アウトリガー幅	8,5 m
カウンターウエイト	95,9 t

主ジブ角度 (°)

82	73
----	----

作業半径 (m)

32	5,9	
34	5,9	
38	5,9	
42	5,7	
46	5,6	
48	5,5	
50		4,6
54		4,6
56		4,6
	2	2
	64	64
	90	90
	90	90
	90	90
	90	90
	0	0

ロープ条数

LKコード

テレ1 (%)

テレ2 (%)

テレ3 (%)

テレ4 (%)

テレ5 (%)

アダプタ 4.0m

ラフィングマスト 11.0m

作業可能な最大許容風速は、クレーン操作の注意をご参照下さい。

起伏ロープ条数=8

AC360/6J

スーパーリフト搭載ラフィングジブ定格総荷重表

TWIHI-A-SL

定格総荷重(t) = 荷重 + フックブロック質量

オフセット部角度	40 °
主ジブ長さ	49,7 m
補ジブ長さ	60 m
オフセット部長さ	27 m
アウトリガー長さ	8,68 m
アウトリガー幅	8,5 m
カウンターウエイト	95,9 t

主ジブ角度 (°)

82	73
----	----

作業半径 (m)

42	3,7	
46	3,7	
50	3,6	
54	3,5	
56	3,5	
58		2,9
62		2,9
64		2,9
	2	2
	64	64
	90	90
	90	90
	90	90
	90	90
	0	0

ロープ条数

LKコード

テレ1 (%)

テレ2 (%)

テレ3 (%)

テレ4 (%)

テレ5 (%)

アダプタ 4.0m

ラフィングマスト 11.0m

作業可能な最大許容風速は、クレーン操作の注意をご参照下さい。

起伏ロープ条数=8

AC360/6J

スーパーリフト搭載ラフィングジブ定格総荷重表

TWIHI-A-SL

定格総荷重(t) = 荷重 + フックブロック質量

オフセット部角度	40 °
主ジブ長さ	49,7 m
補ジブ長さ	66 m
オフセット部長さ	27 m
アウトリガー長さ	8,68 m
アウトリガー幅	8,5 m
カウンターウエイト	95,9 t

主ジブ角度 (°)

82	73
----	----

作業半径 (m)

44	2,5	
46	2,5	
50	2,5	
54	2,5	
58	2,5	
60	2,5	1,8
62		1,8
66		1,8
68		1,8
	2	2
	64	64
	90	90
	90	90
	90	90
	90	90
	0	0

ロープ条数

LKコード

テレ1 (%)

テレ2 (%)

テレ3 (%)

テレ4 (%)

テレ5 (%)

アダプタ 4.0m

ラフィングマスト 11.0m

作業可能な最大許容風速は、クレーン操作の注意をご参照下さい。

起伏ロープ条数=8

AC360/6J

スーパーリフト搭載ラフィングジブ定格総荷重表

TWIHI-A-SL

定格総荷重(t) = 荷重 + フックブロック質量

オフセット部角度	40 °
主ジブ長さ	54,2 m
補ジブ長さ	48 m
オフセット部長さ	15 m
アウトリガー長さ	8,68 m
アウトリガー幅	8,5 m
カウンターウエイト	95,9 t

主ジブ角度 (°)

82	73
----	----

作業半径 (m)

32	5,2	
34	5,1	
38	4,9	
42	4,7	
44	4,6	
48		3,9
50		3,8
54		3,6
	2	2
	52	52
	90	90
	90	90
	90	90
	90	90
	45	45

ロープ条数

LKコード

テレ1 (%)

テレ2 (%)

テレ3 (%)

テレ4 (%)

テレ5 (%)

アダプタ 4.0m

ラフィングマスト 11.0m

作業可能な最大許容風速は、クレーン操作の注意をご参照下さい。

起伏ロープ条数=8

AC360/6J

スーパーリフト搭載ラフィングジブ定格総荷重表

TWIHI-A-SL

定格総荷重(t) = 荷重 + フックブロック質量

オフセット部角度	40 °
主ジブ長さ	54,2 m
補ジブ長さ	54 m
オフセット部長さ	15 m
アウトリガー長さ	8,68 m
アウトリガー幅	8,5 m
カウンターウエイト	95,9 t

主ジブ角度 (°)

82	73
----	----

作業半径 (m)

34	3,9	
38	3,8	
42	3,7	
46	3,5	
50	3,3	2,7
54		2,7
58		2,6
	2	2
	52	52
	90	90
	90	90
	90	90
	90	90
	45	45

ロープ条数

LKコード

テレ1 (%)

テレ2 (%)

テレ3 (%)

テレ4 (%)

テレ5 (%)

アダプタ 4.0m

ラフィングマスト 11.0m

作業可能な最大許容風速は、クレーン操作の注意をご参照下さい。

起伏ロープ条数=8

AC360/6J

スーパーリフト搭載ラフィングジブ定格総荷重表

TWIHI-A-SL

定格総荷重(t) = 荷重 + フックブロック質量

オフセット部角度	40 °
主ジブ長さ	54,2 m
補ジブ長さ	60 m
オフセット部長さ	27 m
アウトリガー長さ	8,68 m
アウトリガー幅	8,5 m
カウンターウエイト	95,9 t

主ジブ角度 (°)

作業半径 (m)

42	2,3
46	2,3
50	2,3
54	2,3
58	2,3
	2
	52
	90
	90
	90
	90
	45

ロープ条数

LKコード

テレ1 (%)

テレ2 (%)

テレ3 (%)

テレ4 (%)

テレ5 (%)

アダプタ 4.0m

ラフィングマスト 11.0m

作業可能な最大許容風速は、クレーン操作の注意をご参照下さい。

起伏ロープ条数=8

AC360/6J

スーパーリフト搭載ラフィングジブ定格総荷重表

TWIHI-A-SL

定格総荷重(t) = 荷重 + フックブロック質量

オフセット部角度	40 °
主ジブ長さ	58,7 m
補ジブ長さ	48 m
オフセット部長さ	15 m
アウトリガー長さ	8,68 m
アウトリガー幅	8,5 m
カウンターウエイト	95,9 t

主ジブ角度 (°)

82	73
----	----

作業半径 (m)

34	3,4	
38	3,2	
42	3,1	
46	2,9	
50		2,2
54		2,2
56		2,1
	2	2
	55	55
	90	90
	90	90
	90	90
	90	90
	90	90

ロープ条数

LKコード

テレ1 (%)

テレ2 (%)

テレ3 (%)

テレ4 (%)

テレ5 (%)

アダプタ 4.0m

ラフィングマスト 11.0m

作業可能な最大許容風速は、クレーン操作の注意をご参照下さい。

起伏ロープ条数=8

AC360/6J

スーパーリフト搭載ラフィングジブ定格総荷重表

TWIHI-A-SL

定格総荷重(t) = 荷重 + フックブロック質量

オフセット部角度	40 °
主ジブ長さ	58,7 m
補ジブ長さ	54 m
オフセット部長さ	15 m
アウトリガー長さ	8,68 m
アウトリガー幅	8,5 m
カウンターウエイト	95,9 t

主ジブ角度 (°)

作業半径 (m)

36	2,3
38	2,3
42	2,2
46	2,1
50	1,9
ロープ条数	2
LKコード	55
テレ1 (%)	90
テレ2 (%)	90
テレ3 (%)	90
テレ4 (%)	90
テレ5 (%)	90

ロープ条数

LKコード

テレ1 (%)

テレ2 (%)

テレ3 (%)

テレ4 (%)

テレ5 (%)

アダプタ 4.0m

ラフィングマスト 11.0m

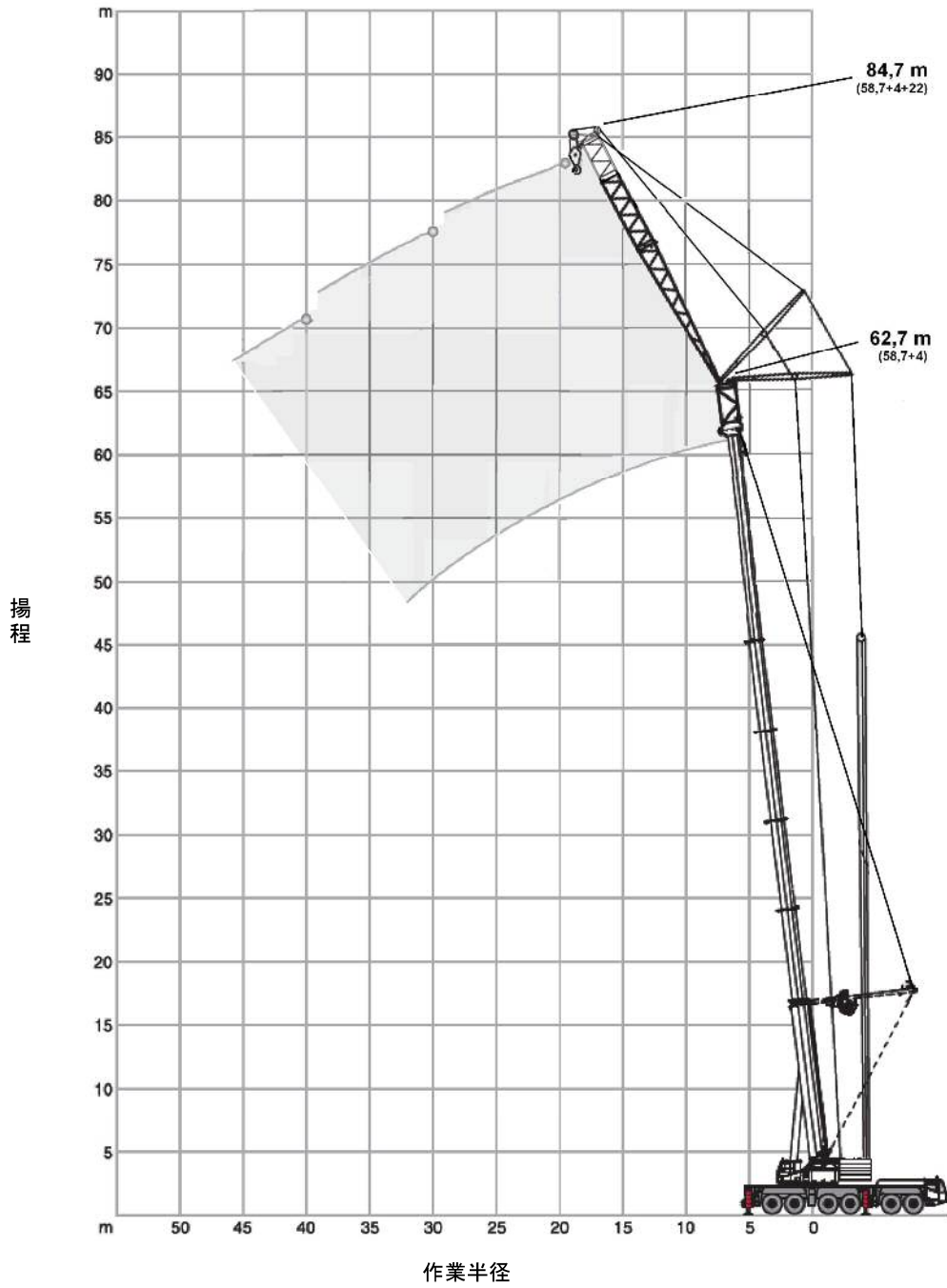
作業可能な最大許容風速は、クレーン操作の注意をご参照下さい。

起伏ロープ条数=8

AC360/6J

ストロングラフィングジブ定格総荷重表
SWIHI仕様及びSWIHI-SL仕様

DZ-0667-1
DZ-0668-1



作業範囲図

AC360/6J
ストロングラフィングジブ定格総荷重表
SWIHI

定格総荷重(t) = 荷重 + フックブロック質量

主ジブ長さ	18,2 m
補ジブ長さ	22 m
アウトリガー長さ	8,68 m
アウトリガー幅	8,5 m
カウンターウエイト	116,7 t

主ジブ角度 (°)

82	73	65
----	----	----

作業半径 (m)

12	61			
14	58,5			
16	55,6			
18	50,6			
20	45,3	46,5		
22	37	42,1		
24		38,4	36,9	
26		35,2	33,9	
28			31,3	
ロープ条数	6	5	4	
LKコード	2	2	2	
テレ1 (%)	45	45	45	
テレ2 (%)	0	0	0	
テレ3 (%)	0	0	0	
テレ4 (%)	0	0	0	
テレ5 (%)	0	0	0	

アダプター 4.0m

ラフィングマスト 11.0m

作業可能な最大許容風速は、クレーン操作の注意をご参照下さい。

起伏ロープ条数=8

AC360/6J
ストロングラフィングジブ定格総荷重表
SWIHI
定格総荷重(t) = 荷重 + フックブロック質量

主ジブ長さ	22,7 m
補ジブ長さ	22 m
アウトリガー長さ	8,68 m
アウトリガー幅	8,5 m
カウンターウエイト	116,7 t

主ジブ角度 (°)

82	73	65
----	----	----

作業半径 (m)

12	56,2		
14	55,3		
16	54,3		
18	51,7		
20	47	45,5	
22	40,8	41,2	
24	32,7	37,6	
26		34,5	32,8
28		31,9	30,3
30			28,1
32			26,1
	5	5	3
	7	7	7
	45	45	45
	45	45	45
	0	0	0
	0	0	0
	0	0	0

ロープ条数

LKコード

テレ1 (%)

テレ2 (%)

テレ3 (%)

テレ4 (%)

テレ5 (%)

アダプター 4.0m

ラフィングマスト 11.0m

作業可能な最大許容風速は、クレーン操作の注意をご参照下さい。

起伏ロープ条数=8

AC360/6J
ストロングラフィングジブ定格総荷重表
SWIHI

定格総荷重(t) = 荷重 + フックブロック質量

主ジブ長さ	27,2 m
補ジブ長さ	22 m
アウトリガー長さ	8,68 m
アウトリガー幅	8,5 m
カウンターウエイト	116,7 t

主ジブ角度 (°)

82	73	65
----	----	----

作業半径 (m)

12	50,9		
14	50,2		
16	49,5		
18	48,9		
20	46,6	44,8	
22	43,2	40,5	
24	36,7	37	
26		33,9	
28		31,3	29,5
30		29,1	27,3
34			23,6
ロープ条数	5	4	3
LKコード	13	13	13
テレ1 (%)	45	45	45
テレ2 (%)	45	45	45
テレ3 (%)	45	45	45
テレ4 (%)	0	0	0
テレ5 (%)	0	0	0

アダプター 4.0m

ラフィングマスト 11.0m

作業可能な最大許容風速は、クレーン操作の注意をご参照下さい。

起伏ロープ条数=8

AC360/6J
ストロングラフィングジブ定格総荷重表
SWIHI
定格総荷重(t) = 荷重 + フックブロック質量

主ジブ長さ	31,7 m
補ジブ長さ	22 m
アウトリガー長さ	8,68 m
アウトリガー幅	8,5 m
カウンターウエイト	116,7 t

主ジブ角度 (°)

82	73	65
----	----	----

作業半径 (m)

14	41,6		
16	40,7		
18	38,8		
20	37,3		
22	36,2	34	
24	34,9	31,9	
26	33,3	30	
28		28,4	
30		27,2	24,4
31		26,8	23,7
34			22
36			20,7
ロープ条数	4	3	3
LKコード	59	59	59
テレ1 (%)	90	90	90
テレ2 (%)	90	90	90
テレ3 (%)	0	0	0
テレ4 (%)	0	0	0
テレ5 (%)	0	0	0

アダプター 4.0m
ラフィングマスト 11.0m
作業可能な最大許容風速は、クレーン操作の注意をご参照下さい。
起伏ロープ条数=8

AC360/6J
ストロングラフィングジブ定格総荷重表
SWIHI

定格総荷重(t) = 荷重 + フックブロック質量

主ジブ長さ	36,2 m
補ジブ長さ	22 m
アウトリガー長さ	8,68 m
アウトリガー幅	8,5 m
カウンターウエイト	116,7 t

主ジブ角度 (°)

82	73	65
----	----	----

作業半径 (m)

14	36,5			
16	36,1			
18	35,7			
20	35,3			
22	33,8			
24	31,8	28,4		
26	30,5	26,8		
28		25,3		
30		24,1		
32		23,1	19,9	
34			18,9	
37			17,7	
ロープ条数	4	3	2	
LKコード	60	60	60	
テレ1 (%)	90	90	90	
テレ2 (%)	90	90	90	
テレ3 (%)	45	45	45	
テレ4 (%)	0	0	0	
テレ5 (%)	0	0	0	

アダプター 4.0m

ラフィングマスト 11.0m

作業可能な最大許容風速は、クレーン操作の注意をご参照下さい。

起伏ロープ条数=8

AC360/6J
ストロングラフィングジブ定格総荷重表
SWIHI

定格総荷重(t) = 荷重 + フックブロック質量

主ジブ長さ	40,7 m
補ジブ長さ	22 m
アウトリガー長さ	8,68 m
アウトリガー幅	8,5 m
カウンターウエイト	116,7 t

主ジブ角度 (°)

82	73
----	----

作業半径 (m)

16	30	
18	29,6	
20	29,3	
22	29	
24	27,8	
26	26,6	23,5
27	26,1	22,9
28		22,3
30		21,2
34		19,4
ロープ条数	3	3
LKコード	61	61
テレ1 (%)	90	90
テレ2 (%)	90	90
テレ3 (%)	90	90
テレ4 (%)	0	0
テレ5 (%)	0	0

アダプター 4.0m

ラフィングマスト 11.0m

作業可能な最大許容風速は、クレーン操作の注意をご参照下さい。

起伏ロープ条数=8

AC360/6J
ストロングラフィングジブ定格総荷重表
SWIHI

定格総荷重(t) = 荷重 + フックブロック質量

主ジブ長さ	45,2 m
補ジブ長さ	22 m
アウトリガー長さ	8,68 m
アウトリガー幅	8,5 m
カウンターウエイト	116,7 t

主ジブ角度 (°)

82	73
----	----

作業半径 (m)

16	24,3	
18	24,3	
20	24,1	
22	23,7	
24	23,1	
26	22,4	
27	22,1	
28		19
30		18
34		16,5
35		16,2
	3	2
	62	62
	90	90
	90	90
	90	90
	45	45
	0	0

 ロープ条数
 LKコード
 テレ1 (%)
 テレ2 (%)
 テレ3 (%)
 テレ4 (%)
 テレ5 (%)

アダプター 4.0m
 ラフィングマスト 11.0m
 作業可能な最大許容風速は、クレーン操作の注意をご参照下さい。
 起伏ロープ条数=8

AC360/6J
ストロングラフニングジブ定格総荷重表
SWIHI

定格総荷重(t) = 荷重 + フックブロック質量

主ジブ長さ	49,7 m
補ジブ長さ	22 m
アウトリガー長さ	8,68 m
アウトリガー幅	8,5 m
カウンターウエイト	116,7 t

主ジブ角度 (°)

82	73
----	----

作業半径 (m)

18	17,9	
20	17,9	
22	17,9	
24	17,9	
26	17,7	
28	17,5	
30		15
34		13,7
36		13,1
	2	2
	64	64
	90	90
	90	90
	90	90
	90	90
	0	0

ロープ条数

LKコード

テレ1 (%)

テレ2 (%)

テレ3 (%)

テレ4 (%)

テレ5 (%)

アダプター 4.0m

ラフニングマスト 11.0m

作業可能な最大許容風速は、クレーン操作の注意をご参照下さい。

起伏ロープ条数=8

AC360/6J
ストロングラフィングジブ定格総荷重表
SWIHI

定格総荷重(t) = 荷重 + フックブロック質量

主ジブ長さ	54,2 m
補ジブ長さ	22 m
アウトリガー長さ	8,68 m
アウトリガー幅	8,5 m
カウンターウエイト	116,7 t

主ジブ角度 (°)

82	73
----	----

作業半径 (m)

18	13,1	
20	13,1	
22	13,1	
24	13,1	
26	13,1	
28	13,1	
29	13,1	
32		11,3
34		11,2
38		10,6
ロープ条数	2	2
LKコード	52	52
テレ1 (%)	90	90
テレ2 (%)	90	90
テレ3 (%)	90	90
テレ4 (%)	90	90
テレ5 (%)	45	45

アダプター 4.0m

ラフィングマスト 11.0m

作業可能な最大許容風速は、クレーン操作の注意をご参照下さい。

起伏ロープ条数=8

AC360/6J
ストロングラフィングジブ定格総荷重表
SWIHI

定格総荷重(t) = 荷重 + フックブロック質量

主ジブ長さ	58,7 m
補ジブ長さ	22 m
アウトリガー長さ	8,68 m
アウトリガー幅	8,5 m
カウンターウエイト	116,7 t

主ジブ角度 (°)

82	73
----	----

作業半径 (m)

20	9,2	
22	9,2	
24	9,2	
26	9,2	
28	9,2	
29	9,2	
34		7,7
38		7,7
39		7,7
ロープ条数	2	2
LKコード	55	55
テレ1 (%)	90	90
テレ2 (%)	90	90
テレ3 (%)	90	90
テレ4 (%)	90	90
テレ5 (%)	90	90

アダプター 4.0m

ラフィングマスト 11.0m

作業可能な最大許容風速は、クレーン操作の注意をご参照下さい。

起伏ロープ条数=8

AC360/6J
ストロングラフィングジブ定格総荷重表
SWIHI

定格総荷重(t) = 荷重 + フックブロック質量

主ジブ長さ	18,2 m
補ジブ長さ	22 m
アウトリガー長さ	8,68 m
アウトリガー幅	8,5 m
カウンターウエイト	95,9 t

主ジブ角度 (°)

82	73	65
----	----	----

作業半径 (m)

12	61		
14	58,5		
16	55,6		
18	50,6		
20	45,3	43,7	
22	37	39,3	
24		35,1	33,4
26		31,7	30,1
28			27,3
ロープ条数	6	4	3
LKコード	2	2	2
テレ1 (%)	45	45	45
テレ2 (%)	0	0	0
テレ3 (%)	0	0	0
テレ4 (%)	0	0	0
テレ5 (%)	0	0	0

アダプター 4.0m

ラフィングマスト 11.0m

作業可能な最大許容風速は、クレーン操作の注意をご参照下さい。

起伏ロープ条数=8

AC360/6J
ストロングラフニングジブ定格総荷重表
SWIHI

定格総荷重(t) = 荷重 + フックブロック質量

主ジブ長さ	22,7 m
補ジブ長さ	22 m
アウトリガー長さ	8,68 m
アウトリガー幅	8,5 m
カウンターウエイト	95,9 t

主ジブ角度 (°)

82	73	65
----	----	----

作業半径 (m)

12	56,2		
14	55,3		
16	54,3		
18	50,6		
20	45,3	42,8	
22	40,8	38,3	
24	32,7	34,2	
26		30,8	28,8
28		28	26,2
30			23,9
32			22
	5	4	3
	7	7	7
	45	45	45
	45	45	45
	0	0	0
	0	0	0
	0	0	0

ロープ条数

LKコード

テレ1 (%)

テレ2 (%)

テレ3 (%)

テレ4 (%)

テレ5 (%)

アダプター 4.0m

ラフニングマスト 11.0m

作業可能な最大許容風速は、クレーン操作の注意をご参照下さい。

起伏ロープ条数=8

AC360/6J
ストロングラフィングジブ定格総荷重表
SWIHI

定格総荷重(t) = 荷重 + フックブロック質量

主ジブ長さ	27,2 m
補ジブ長さ	22 m
アウトリガー長さ	8,68 m
アウトリガー幅	8,5 m
カウンターウエイト	95,9 t

主ジブ角度 (°)

82	73	65
----	----	----

作業半径 (m)

12	50,9		
14	50,2		
16	49,5		
18	48,9		
20	45	42	
22	40,7	37,5	
24	36,4	33,4	
26		30,1	
28		27,4	25,3
30		25,1	23,1
34			19,7
ロープ条数	5	4	3
LKコード	13	13	13
テレ1 (%)	45	45	45
テレ2 (%)	45	45	45
テレ3 (%)	45	45	45
テレ4 (%)	0	0	0
テレ5 (%)	0	0	0

アダプター 4.0m

ラフィングマスト 11.0m

作業可能な最大許容風速は、クレーン操作の注意をご参照下さい。

起伏ロープ条数=8

AC360/6J
ストロングラフィングジブ定格総荷重表
SWIHI

定格総荷重(t) = 荷重 + フックブロック質量

主ジブ長さ	31,7 m
補ジブ長さ	22 m
アウトリガー長さ	8,68 m
アウトリガー幅	8,5 m
カウンターウエイト	95,9 t

主ジブ角度 (°)

82	73	65
----	----	----

作業半径 (m)

14	41,6			
16	40,7			
18	38,8			
20	37,3			
22	36,2	34		
24	34,9	31,9		
26	32,3	28,9		
28		26,2		
30		24	21,6	
31		23	20,7	
34			18,3	
36			17	
ロープ条数	4	3	2	
LKコード	59	59	59	
テレ1 (%)	90	90	90	
テレ2 (%)	90	90	90	
テレ3 (%)	0	0	0	
テレ4 (%)	0	0	0	
テレ5 (%)	0	0	0	

アダプター 4.0m

ラフィングマスト 11.0m

作業可能な最大許容風速は、クレーン操作の注意をご参照下さい。

起伏ロープ条数=8

AC360/6J
ストロングラフィングジブ定格総荷重表
SWIHI

定格総荷重(t) = 荷重 + フックブロック質量

主ジブ長さ	36,2 m
補ジブ長さ	22 m
アウトリガー長さ	8,68 m
アウトリガー幅	8,5 m
カウンターウエイト	95,9 t

主ジブ角度 (°)

82	73	65
----	----	----

作業半径 (m)

14	36,5		
16	36,1		
18	35,7		
20	35,3		
22	33,8		
24	31,8	28,4	
26	30,5	26,8	
28		25,3	
30		23,4	
32		21,5	19,1
34			17,6
37			15,7
ロープ条数	4	3	2
LKコード	60	60	60
テレ1 (%)	90	90	90
テレ2 (%)	90	90	90
テレ3 (%)	45	45	45
テレ4 (%)	0	0	0
テレ5 (%)	0	0	0

アダプター 4.0m

ラフィングマスト 11.0m

作業可能な最大許容風速は、クレーン操作の注意をご参照下さい。

起伏ロープ条数=8

AC360/6J
ストロングラフィングジブ定格総荷重表
SWIHI

定格総荷重(t) = 荷重 + フックブロック質量

主ジブ長さ	40,7 m
補ジブ長さ	22 m
アウトリガー長さ	8,68 m
アウトリガー幅	8,5 m
カウンターウエイト	95,9 t

主ジブ角度 (°)

82	73
----	----

作業半径 (m)

16	30	
18	29,6	
20	29,3	
22	29	
24	27,8	
26	26,6	23,5
27	26,1	22,9
28		22,3
30		21,2
34		19,4
ロープ条数	3	3
LKコード	61	61
テレ1 (%)	90	90
テレ2 (%)	90	90
テレ3 (%)	90	90
テレ4 (%)	0	0
テレ5 (%)	0	0

アダプター 4.0m

ラフィングマスト 11.0m

作業可能な最大許容風速は、クレーン操作の注意をご参照下さい。

起伏ロープ条数=8

AC360/6J
ストロングラフィングジブ定格総荷重表
SWIHI
定格総荷重(t) = 荷重 + フックブロック質量

主ジブ長さ	45,2 m
補ジブ長さ	22 m
アウトリガー長さ	8,68 m
アウトリガー幅	8,5 m
カウンターウエイト	95,9 t

主ジブ角度 (°)

82	73
----	----

作業半径 (m)

16	24,3	
18	24,3	
20	24,1	
22	23,7	
24	23,1	
26	22,4	
27	22,1	
28		19
30		18
34		16,5
35		16,2
	3	2
	62	62
	90	90
	90	90
	90	90
	45	45
	0	0

ロープ条数

LKコード

テレ1 (%)

テレ2 (%)

テレ3 (%)

テレ4 (%)

テレ5 (%)

アダプター 4.0m

ラフィングマスト 11.0m

作業可能な最大許容風速は、クレーン操作の注意をご参照下さい。

起伏ロープ条数=8

AC360/6J
ストロングラフニングジブ定格総荷重表
SWIHI

定格総荷重(t) = 荷重 + フックブロック質量

主ジブ長さ	49,7 m
補ジブ長さ	22 m
アウトリガー長さ	8,68 m
アウトリガー幅	8,5 m
カウンターウエイト	95,9 t

主ジブ角度 (°)

82	73
----	----

作業半径 (m)

18	17,9	
20	17,9	
22	17,9	
24	17,9	
26	17,7	
28	17,5	
30		15
34		13,7
36		13,1
ロープ条数	2	2
LKコード	64	64
テレ1 (%)	90	90
テレ2 (%)	90	90
テレ3 (%)	90	90
テレ4 (%)	90	90
テレ5 (%)	0	0

アダプター 4.0m

ラフニングマスト 11.0m

作業可能な最大許容風速は、クレーン操作の注意をご参照下さい。

起伏ロープ条数=8

AC360/6J
ストロングラフィングジブ定格総荷重表
SWIHI

定格総荷重(t) = 荷重 + フックブロック質量

主ジブ長さ	54,2 m
補ジブ長さ	22 m
アウトリガー長さ	8,68 m
アウトリガー幅	8,5 m
カウンターウエイト	95,9 t

主ジブ角度 (°)

82	73
----	----

作業半径 (m)

18	13,1	
20	13,1	
22	13,1	
24	13,1	
26	13,1	
28	13,1	
29	13,1	
32		11,3
34		11,2
38		10,6
ロープ条数	2	2
LKコード	52	52
テレ1 (%)	90	90
テレ2 (%)	90	90
テレ3 (%)	90	90
テレ4 (%)	90	90
テレ5 (%)	45	45

アダプター 4.0m

ラフィングマスト 11.0m

作業可能な最大許容風速は、クレーン操作の注意をご参照下さい。

起伏ロープ条数=8

AC360/6J
ストロングラフィングジブ定格総荷重表
SWIHI

定格総荷重(t) = 荷重 + フックブロック質量

主ジブ長さ	58,7 m
補ジブ長さ	22 m
アウトリガー長さ	8,68 m
アウトリガー幅	8,5 m
カウンターウエイト	95,9 t

主ジブ角度 (°)

82	73
----	----

作業半径 (m)

20	9,2	
22	9,2	
24	9,2	
26	9,2	
28	9,2	
29	9,2	
34		7,7
38		7,7
39		7,7
ロープ条数	2	2
LKコード	55	55
テレ1 (%)	90	90
テレ2 (%)	90	90
テレ3 (%)	90	90
テレ4 (%)	90	90
テレ5 (%)	90	90

アダプター 4.0m

ラフィングマスト 11.0m

作業可能な最大許容風速は、クレーン操作の注意をご参照下さい。

起伏ロープ条数=8

AC360/6J
ストロングラフィングジブ定格総荷重表
SWIHI

定格総荷重(t) = 荷重 + フックブロック質量

主ジブ長さ	18,2 m
補ジブ長さ	22 m
アウトリガー長さ	8,68 m
アウトリガー幅	8,5 m
カウンターウエイト	75,1 t

主ジブ角度 (°)

82	73	65
----	----	----

作業半径 (m)

12	61		
14	58,5		
16	54,1		
18	46,1		
20	40	37,4	
22	35,3	32,9	
24		29,3	27,6
26		26,4	24,8
28			22,5
ロープ条数	6	4	3
LKコード	2	2	2
テレ1 (%)	45	45	45
テレ2 (%)	0	0	0
テレ3 (%)	0	0	0
テレ4 (%)	0	0	0
テレ5 (%)	0	0	0

アダプター 4.0m

ラフィングマスト 11.0m

作業可能な最大許容風速は、クレーン操作の注意をご参照下さい。

起伏ロープ条数=8

AC360/6J
ストロングラフィングジブ定格総荷重表
SWIHI

定格総荷重(t) = 荷重 + フックブロック質量

主ジブ長さ	22,7 m
補ジブ長さ	22 m
アウトリガー長さ	8,68 m
アウトリガー幅	8,5 m
カウンターウエイト	75,1 t

主ジブ角度 (°)

82	73	65
----	----	----

作業半径 (m)

12	56,2		
14	55,3		
16	53,3		
18	45,4		
20	39,4	36,2	
22	34,7	31,9	
24	31	28,4	
26		25,5	23,5
28		23,2	21,3
30			19,5
32			17,9
	5	4	3
	7	7	7
	45	45	45
	45	45	45
	0	0	0
	0	0	0
	0	0	0

ロープ条数

LKコード

テレ1 (%)

テレ2 (%)

テレ3 (%)

テレ4 (%)

テレ5 (%)

アダプター 4.0m

ラフィングマスト 11.0m

作業可能な最大許容風速は、クレーン操作の注意をご参照下さい。

起伏ロープ条数=8

AC360/6J
ストロングラフィングジブ定格総荷重表
SWIHI

定格総荷重(t) = 荷重 + フックブロック質量

主ジブ長さ	27,2 m
補ジブ長さ	22 m
アウトリガー長さ	8,68 m
アウトリガー幅	8,5 m
カウンターウエイト	75,1 t

主ジブ角度 (°)

82	73	65
----	----	----

作業半径 (m)

12	50,9		
14	50,2		
16	49,5		
18	44,9		
20	39	35,3	
22	34,3	31	
24	30,6	27,6	
26		24,9	
28		22,6	20,4
30		20,6	18,6
34			15,8
	5	4	2
	13	13	13
	45	45	45
	45	45	45
	45	45	45
	0	0	0
	0	0	0

ロープ条数

LKコード

テレ1 (%)

テレ2 (%)

テレ3 (%)

テレ4 (%)

テレ5 (%)

アダプター 4.0m

ラフィングマスト 11.0m

作業可能な最大許容風速は、クレーン操作の注意をご参照下さい。

起伏ロープ条数=8

AC360/6J
ストロングラフィングジブ定格総荷重表
SWIHI
定格総荷重(t) = 荷重 + フックブロック質量

主ジブ長さ	31,7 m
補ジブ長さ	22 m
アウトリガー長さ	8,68 m
アウトリガー幅	8,5 m
カウンターウエイト	75,1 t

主ジブ角度 (°)

82	73	65
----	----	----

作業半径 (m)

14	41,6			
16	40,7			
18	38,8			
20	37,3			
22	33,6	29,5		
24	29,9	26,3		
26	27	23,6		
28		21,4		
30		19,5	17,1	
31		18,7	16,4	
34			14,4	
36			13,4	
	4	3	2	
	59	59	59	
	90	90	90	
	90	90	90	
	0	0	0	
	0	0	0	
	0	0	0	

ロープ条数
LKコード
テレ1 (%)
テレ2 (%)
テレ3 (%)
テレ4 (%)
テレ5 (%)

アダプター 4.0m
ラフィングマスト 11.0m
作業可能な最大許容風速は、クレーン操作の注意をご参照下さい。
起伏ロープ条数=8

AC360/6J
ストロングラフィングジブ定格総荷重表
SWIHI

定格総荷重(t) = 荷重 + フックブロック質量

主ジブ長さ	36,2 m
補ジブ長さ	22 m
アウトリガー長さ	8,68 m
アウトリガー幅	8,5 m
カウンターウエイト	75,1 t

主ジブ角度 (°)

82	73	65
----	----	----

作業半径 (m)

14	36,5		
16	36,1		
18	35,7		
20	35,3		
22	33,2		
24	29,6	25,6	
26	26,6	23	
28		20,8	
30		18,9	
32		17,4	14,9
34			13,6
37			12,1
ロープ条数	4	3	2
LKコード	60	60	60
テレ1 (%)	90	90	90
テレ2 (%)	90	90	90
テレ3 (%)	45	45	45
テレ4 (%)	0	0	0
テレ5 (%)	0	0	0

アダプター 4.0m

ラフィングマスト 11.0m

作業可能な最大許容風速は、クレーン操作の注意をご参照下さい。

起伏ロープ条数=8

AC360/6J
ストロングラフィングジブ定格総荷重表
SWIHI

定格総荷重(t) = 荷重 + フックブロック質量

主ジブ長さ	40,7 m
補ジブ長さ	22 m
アウトリガー長さ	8,68 m
アウトリガー幅	8,5 m
カウンターウエイト	75,1 t

主ジブ角度 (°)

82	73
----	----

作業半径 (m)

16	30	
18	29,6	
20	29,3	
22	29	
24	27,8	
26	26,3	22,3
27	25	21,2
28		20,2
30		18,4
34		15,5
ロープ条数	3	2
LKコード	61	61
テレ1 (%)	90	90
テレ2 (%)	90	90
テレ3 (%)	90	90
テレ4 (%)	0	0
テレ5 (%)	0	0

アダプター 4.0m

ラフィングマスト 11.0m

作業可能な最大許容風速は、クレーン操作の注意をご参照下さい。

起伏ロープ条数=8

AC360/6J
ストロングラフィングジブ定格総荷重表
SWIHI

定格総荷重(t) = 荷重 + フックブロック質量

主ジブ長さ	45,2 m
補ジブ長さ	22 m
アウトリガー長さ	8,68 m
アウトリガー幅	8,5 m
カウンターウエイト	75,1 t

主ジブ角度 (°)

82	73
----	----

作業半径 (m)

16	24,3	
18	24,3	
20	24,1	
22	23,7	
24	23,1	
26	22,4	
27	22,1	
28		19
30		17,9
34		15,1
35		14,6
	3	2
	62	62
	90	90
	90	90
	90	90
	45	45
	0	0

 ロープ条数
 LKコード
 テレ1 (%)
 テレ2 (%)
 テレ3 (%)
 テレ4 (%)
 テレ5 (%)

アダプター 4.0m
 ラフィングマスト 11.0m
 作業可能な最大許容風速は、クレーン操作の注意をご参照下さい。
 起伏ロープ条数=8

AC360/6J
ストロングラフィングジブ定格総荷重表
SWIHI

定格総荷重(t) = 荷重 + フックブロック質量

主ジブ長さ	49,7 m
補ジブ長さ	22 m
アウトリガー長さ	8,68 m
アウトリガー幅	8,5 m
カウンターウエイト	75,1 t

主ジブ角度 (°)

82	73
----	----

作業半径 (m)

18	17,9	
20	17,9	
22	17,9	
24	17,9	
26	17,7	
28	17,5	
30		15
34		13,7
36		13,1
ロープ条数	2	2
LKコード	64	64
テレ1 (%)	90	90
テレ2 (%)	90	90
テレ3 (%)	90	90
テレ4 (%)	90	90
テレ5 (%)	0	0

アダプター 4.0m

ラフィングマスト 11.0m

作業可能な最大許容風速は、クレーン操作の注意をご参照下さい。

起伏ロープ条数=8

AC360/6J
ストロングラフィングジブ定格総荷重表
SWIHI

定格総荷重(t) = 荷重 + フックブロック質量

主ジブ長さ	54,2 m
補ジブ長さ	22 m
アウトリガー長さ	8,68 m
アウトリガー幅	8,5 m
カウンターウエイト	75,1 t

主ジブ角度 (°)

82	73
----	----

作業半径 (m)

18	13,1	
20	13,1	
22	13,1	
24	13,1	
26	13,1	
28	13,1	
29	13,1	
32		11,3
34		11,2
38		10,6
ロープ条数	2	2
LKコード	52	52
テレ1 (%)	90	90
テレ2 (%)	90	90
テレ3 (%)	90	90
テレ4 (%)	90	90
テレ5 (%)	45	45

アダプター 4.0m

ラフィングマスト 11.0m

作業可能な最大許容風速は、クレーン操作の注意をご参照下さい。

起伏ロープ条数=8

AC360/6J
ストロングラフィングジブ定格総荷重表
SWIHI

定格総荷重(t) = 荷重 + フックブロック質量

主ジブ長さ	58,7 m
補ジブ長さ	22 m
アウトリガー長さ	8,68 m
アウトリガー幅	8,5 m
カウンターウエイト	75,1 t

主ジブ角度 (°)

82	73
----	----

作業半径 (m)

20	9,2	
22	9,2	
24	9,2	
26	9,2	
28	9,2	
29	9,2	
34		7,7
38		7,7
39		7,7
ロープ条数	2	2
LKコード	55	55
テレ1 (%)	90	90
テレ2 (%)	90	90
テレ3 (%)	90	90
テレ4 (%)	90	90
テレ5 (%)	90	90

アダプター 4.0m

ラフィングマスト 11.0m

作業可能な最大許容風速は、クレーン操作の注意をご参照下さい。

起伏ロープ条数=8

AC360/6J
ストロングラフニングジブ定格総荷重表
SWIHI

定格総荷重(t) = 荷重 + フックブロック質量

補ジブ長さ	22 m
主ジブ角度 (°)	82°
アウトリガー長さ	8,68 m
アウトリガー幅	8,5 m
カウンターウエイト	54,3 t

 主ジブ長さ (m) 18,2

作業半径 (m)	12	61
	14	53,1
	16	43,9
	18	37,3
	20	32,3
	22	28,4
ロープ条数		6
LKコード		2
テレ1 (%)		45
テレ2 (%)		0
テレ3 (%)		0
テレ4 (%)		0
テレ5 (%)		0

アダプター 4.0m

ラフニングマスト 11.0m

作業可能な最大許容風速は、クレーン操作の注意をご参照下さい。

起伏ロープ条数=8

AC360/6J
ストロングラフィングジブ定格総荷重表
SWIHI

定格総荷重(t) = 荷重 + フックブロック質量

補ジブ長さ	22 m
主ジブ角度 (°)	82°
アウトリガー長さ	8,68 m
アウトリガー幅	8,5 m
カウンターウエイト	54,3 t

 主ジブ長さ (m) 22,7

作業半径 (m)	12	56,2
	14	50,4
	16	43,2
	18	36,7
	20	31,7
	22	27,9
	24	24,8
ロープ条数		5
LKコード		7
テレ1 (%)		45
テレ2 (%)		45
テレ3 (%)		0
テレ4 (%)		0
テレ5 (%)		0

アダプター 4.0m

ラフィングマスト 11.0m

作業可能な最大許容風速は、クレーン操作の注意をご参照下さい。

起伏ロープ条数=8

AC360/6J
ストロングラフニングジブ定格総荷重表
SWIHI

定格総荷重(t) = 荷重 + フックブロック質量

補ジブ長さ	22 m
主ジブ角度 (°)	82°
アウトリガー長さ	8,68 m
アウトリガー幅	8,5 m
カウンターウエイト	54,3 t

 主ジブ長さ (m) 27,2

作業半径 (m)	12	50,9
	14	48,1
	16	41,8
	18	36,2
	20	31,3
	22	27,5
	24	24,5
ロープ条数		5
LKコード		13
テレ1 (%)		45
テレ2 (%)		45
テレ3 (%)		45
テレ4 (%)		0
テレ5 (%)		0

アダプター 4.0m

ラフニングマスト 11.0m

作業可能な最大許容風速は、クレーン操作の注意をご参照下さい。

起伏ロープ条数=8

AC360/6J
ストロングラフニングジブ定格総荷重表
SWIHI

定格総荷重(t) = 荷重 + フックブロック質量

補ジブ長さ	22 m
主ジブ角度 (°)	82°
アウトリガー長さ	8,68 m
アウトリガー幅	8,5 m
カウンターウエイト	54,3 t

 主ジブ長さ (m) 31,7

作業半径 (m)		14							
		14	41,6						
		16	39,3						
		18	34,8						
		20	30,5						
		22	26,7						
		24	23,8						
		26	21,4						
ロープ条数			4						
LKコード			59						
テレ1 (%)			90						
テレ2 (%)			90						
テレ3 (%)			0						
テレ4 (%)			0						
テレ5 (%)			0						

アダプター 4.0m

ラフニングマスト 11.0m

作業可能な最大許容風速は、クレーン操作の注意をご参照下さい。

起伏ロープ条数=8

AC360/6J
ストロングラフィングジブ定格総荷重表
SWIHI

定格総荷重(t) = 荷重 + フックブロック質量

補ジブ長さ	22 m
主ジブ角度 (°)	82°
アウトリガー長さ	8,68 m
アウトリガー幅	8,5 m
カウンターウエイト	54,3 t

 主ジブ長さ (m) 36,2

作業半径 (m)	14	36,5
	16	36,1
	18	33,3
	20	29,9
	22	26,4
	24	23,4
	26	21
ロープ条数		4
LKコード		60
テレ1 (%)		90
テレ2 (%)		90
テレ3 (%)		45
テレ4 (%)		0
テレ5 (%)		0

アダプター 4.0m

ラフィングマスト 11.0m

作業可能な最大許容風速は、クレーン操作の注意をご参照下さい。

起伏ロープ条数=8

AC360/6J
ストロングラフィングジブ定格総荷重表
SWIHI

定格総荷重(t) = 荷重 + フックブロック質量

補ジブ長さ	22 m
主ジブ角度 (°)	82°
アウトリガー長さ	8,68 m
アウトリガー幅	8,5 m
カウンターウエイト	54,3 t

 主ジブ長さ (m) 40,7

作業半径 (m)

16	30
18	29,6
20	28,6
22	25,9
24	23,1
26	20,7
27	19,7
ロープ条数	3
LKコード	61
テレ1 (%)	90
テレ2 (%)	90
テレ3 (%)	90
テレ4 (%)	0
テレ5 (%)	0

アダプター 4.0m

ラフィングマスト 11.0m

作業可能な最大許容風速は、クレーン操作の注意をご参照下さい。

起伏ロープ条数=8

AC360/6J
ストロングラフィングジブ定格総荷重表
SWIHI

定格総荷重(t) = 荷重 + フックブロック質量

補ジブ長さ	22 m
主ジブ角度 (°)	82°
アウトリガー長さ	8,68 m
アウトリガー幅	8,5 m
カウンターウエイト	54,3 t

 主ジブ長さ (m) 45,2

作業半径 (m)	16	24,3
	18	24,3
	20	24,1
	22	23,7
	24	22,8
	26	20,5
	27	19,4
ロープ条数	3	
LKコード	62	
テレ1 (%)	90	
テレ2 (%)	90	
テレ3 (%)	90	
テレ4 (%)	45	
テレ5 (%)	0	

アダプター 4.0m

ラフィングマスト 11.0m

作業可能な最大許容風速は、クレーン操作の注意をご参照下さい。

起伏ロープ条数=8

AC360/6J
ストロングラフニングジブ定格総荷重表
SWIHI

定格総荷重(t) = 荷重 + フックブロック質量

補ジブ長さ	22 m
主ジブ角度 (°)	82°
アウトリガー長さ	8,68 m
アウトリガー幅	8,5 m
カウンターウエイト	54,3 t

 主ジブ長さ (m) 49,7

作業半径 (m)	18	17,9
	20	17,9
	22	17,9
	24	17,9
	26	17,7
	28	17,5
ロープ条数	2	
LKコード	64	
テレ1 (%)	90	
テレ2 (%)	90	
テレ3 (%)	90	
テレ4 (%)	90	
テレ5 (%)	0	

アダプター 4.0m

ラフニングマスト 11.0m

作業可能な最大許容風速は、クレーン操作の注意をご参照下さい。

起伏ロープ条数=8

AC360/6J

ストロングラフィングジブ定格総荷重表

SWIHI

定格総荷重(t) = 荷重 + フックブロック質量

補ジブ長さ	22 m
主ジブ角度 (°)	82°
アウトリガー長さ	8,68 m
アウトリガー幅	8,5 m
カウンターウエイト	54,3 t

主ジブ長さ (m) 54,2

作業半径 (m)	18	13,1
	20	13,1
	22	13,1
	24	13,1
	26	13,1
	28	13,1
	29	13,1
ロープ条数	2	
LKコード	52	
テレ1 (%)	90	
テレ2 (%)	90	
テレ3 (%)	90	
テレ4 (%)	90	
テレ5 (%)	45	

アダプター 4.0m

ラフィングマスト 11.0m

作業可能な最大許容風速は、クレーン操作の注意をご参照下さい。

起伏ロープ条数=8

AC360/6J
ストロングラフニングジブ定格総荷重表
SWIHI

定格総荷重(t) = 荷重 + フックブロック質量

補ジブ長さ	22 m
主ジブ角度 (°)	82°
アウトリガー長さ	8,68 m
アウトリガー幅	8,5 m
カウンターウエイト	54,3 t

 主ジブ長さ (m) 58,7

作業半径 (m)	20	9,2
	22	9,2
	24	9,2
	26	9,2
	28	9,2
	29	9,2
ロープ条数		2
LKコード		55
テレ1 (%)		90
テレ2 (%)		90
テレ3 (%)		90
テレ4 (%)		90
テレ5 (%)		90

アダプター 4.0m

ラフニングマスト 11.0m

作業可能な最大許容風速は、クレーン操作の注意をご参照下さい。

起伏ロープ条数=8

AC360/6J
ストロングラフニングジブ定格総荷重表
SWIHI

定格総荷重(t) = 荷重 + フックブロック質量

補ジブ長さ	22 m
主ジブ角度 (°)	82°
アウトリガー長さ	8,68 m
アウトリガー幅	8,5 m
カウンターウエイト	44,8 t

 主ジブ長さ (m) 18,2

作業半径 (m)	12	56,4
	14	47,7
	16	39,4
	18	33,4
	20	28,9
	22	25,4
ロープ条数	5	
LKコード	2	
テレ1 (%)	45	
テレ2 (%)	0	
テレ3 (%)	0	
テレ4 (%)	0	
テレ5 (%)	0	

アダプター 4.0m

ラフニングマスト 11.0m

作業可能な最大許容風速は、クレーン操作の注意をご参照下さい。

起伏ロープ条数=8

AC360/6J
ストロングラフィングジブ定格総荷重表
SWIHI

定格総荷重(t) = 荷重 + フックブロック質量

補ジブ長さ	22 m
主ジブ角度 (°)	82°
アウトリガー長さ	8,68 m
アウトリガー幅	8,5 m
カウンターウエイト	44,8 t

 主ジブ長さ (m) 22,7

作業半径 (m)	12	53,2
	14	45,1
	16	38,6
	18	32,8
	20	28,3
	22	24,8
	24	22
ロープ条数		5
LKコード		7
テレ1 (%)		45
テレ2 (%)		45
テレ3 (%)		0
テレ4 (%)		0
テレ5 (%)		0

アダプター 4.0m

ラフィングマスト 11.0m

作業可能な最大許容風速は、クレーン操作の注意をご参照下さい。

起伏ロープ条数=8

AC360/6J
ストロングラフィングジブ定格総荷重表
SWIHI

定格総荷重(t) = 荷重 + フックブロック質量

補ジブ長さ	22 m
主ジブ角度 (°)	82°
アウトリガー長さ	8,68 m
アウトリガー幅	8,5 m
カウンターウエイト	44,8 t

 主ジブ長さ (m) 27,2

作業半径 (m)	12	50,5
	14	43
	16	37,3
	18	32,3
	20	27,9
	22	24,4
	24	21,6
ロープ条数		5
LKコード		13
テレ1 (%)		45
テレ2 (%)		45
テレ3 (%)		45
テレ4 (%)		0
テレ5 (%)		0

アダプター 4.0m

ラフィングマスト 11.0m

作業可能な最大許容風速は、クレーン操作の注意をご参照下さい。

起伏ロープ条数=8

AC360/6J
ストロングラフィングジブ定格総荷重表
SWIHI

定格総荷重(t) = 荷重 + フックブロック質量

補ジブ長さ	22 m
主ジブ角度 (°)	82°
アウトリガー長さ	8,68 m
アウトリガー幅	8,5 m
カウンターウエイト	44,8 t

 主ジブ長さ (m) 31,7

作業半径 (m)	14	40,1
	16	34,9
	18	30,8
	20	27
	22	23,6
	24	20,9
	26	18,7
ロープ条数		4
LKコード		59
テレ1 (%)		90
テレ2 (%)		90
テレ3 (%)		0
テレ4 (%)		0
テレ5 (%)		0

アダプター 4.0m

ラフィングマスト 11.0m

作業可能な最大許容風速は、クレーン操作の注意をご参照下さい。

起伏ロープ条数=8

AC360/6J
ストロングラフィングジブ定格総荷重表
SWIHI
定格総荷重(t) = 荷重 + フックブロック質量

補ジブ長さ	22 m
主ジブ角度 (°)	82°
アウトリガー長さ	8,68 m
アウトリガー幅	8,5 m
カウンターウエイト	44,8 t

主ジブ長さ (m) 36,2

作業半径 (m)	14	36,5
	16	33,3
	18	29,4
	20	26,2
	22	23,2
	24	20,5
	26	18,4
ロープ条数		4
LKコード		60
テレ1 (%)		90
テレ2 (%)		90
テレ3 (%)		45
テレ4 (%)		0
テレ5 (%)		0

アダプター 4.0m
ラフィングマスト 11.0m
作業可能な最大許容風速は、クレーン操作の注意をご参照下さい。
起伏ロープ条数=8

AC360/6J
ストロングラフィングジブ定格総荷重表
SWIHI

定格総荷重(t) = 荷重 + フックブロック質量

補ジブ長さ	22 m
主ジブ角度 (°)	82°
アウトリガー長さ	8,68 m
アウトリガー幅	8,5 m
カウンターウエイト	44,8 t

 主ジブ長さ (m) 40,7

作業半径 (m)

16	30
18	28
20	25
22	22,5
24	20,2
26	18
27	17,1
ロープ条数	3
LKコード	61
テレ1 (%)	90
テレ2 (%)	90
テレ3 (%)	90
テレ4 (%)	0
テレ5 (%)	0

アダプター 4.0m

ラフィングマスト 11.0m

作業可能な最大許容風速は、クレーン操作の注意をご参照下さい。

起伏ロープ条数=8

AC360/6J
ストロングラフィングジブ定格総荷重表
SWIHI

定格総荷重(t) = 荷重 + フックブロック質量

補ジブ長さ	22 m
主ジブ角度 (°)	82°
アウトリガー長さ	8,68 m
アウトリガー幅	8,5 m
カウンターウエイト	44,8 t

 主ジブ長さ (m) 45,2

作業半径 (m)	16	24,3
	18	24,3
	20	24
	22	21,6
	24	19,7
	26	17,8
	27	16,8
ロープ条数		3
LKコード		62
テレ1 (%)		90
テレ2 (%)		90
テレ3 (%)		90
テレ4 (%)		45
テレ5 (%)		0

アダプター 4.0m

ラフィングマスト 11.0m

作業可能な最大許容風速は、クレーン操作の注意をご参照下さい。

起伏ロープ条数=8

AC360/6J
ストロングラフニングジブ定格総荷重表
SWIHI

定格総荷重(t) = 荷重 + フックブロック質量

補ジブ長さ	22 m
主ジブ角度 (°)	82°
アウトリガー長さ	8,68 m
アウトリガー幅	8,5 m
カウンターウエイト	44,8 t

 主ジブ長さ (m) 49,7

作業半径 (m)	18	17,9
	20	17,9
	22	17,9
	24	17,9
	26	17,3
	28	15,7
ロープ条数		2
LKコード		64
テレ1 (%)		90
テレ2 (%)		90
テレ3 (%)		90
テレ4 (%)		90
テレ5 (%)		0

アダプター 4.0m

ラフニングマスト 11.0m

作業可能な最大許容風速は、クレーン操作の注意をご参照下さい。

起伏ロープ条数=8

AC360/6J
ストロングラフィングジブ定格総荷重表
SWIHI

定格総荷重(t) = 荷重 + フックブロック質量

補ジブ長さ	22 m
主ジブ角度 (°)	82°
アウトリガー長さ	8,68 m
アウトリガー幅	8,5 m
カウンターウエイト	44,8 t

 主ジブ長さ (m) 54,2

作業半径 (m)	18	13,1
	20	13,1
	22	13,1
	24	13,1
	26	13,1
	28	13,1
	29	13,1
ロープ条数		2
LKコード		52
テレ1 (%)		90
テレ2 (%)		90
テレ3 (%)		90
テレ4 (%)		90
テレ5 (%)		45

アダプター 4.0m

ラフィングマスト 11.0m

作業可能な最大許容風速は、クレーン操作の注意をご参照下さい。

起伏ロープ条数=8

AC360/6J
ストロングラフニングジブ定格総荷重表
SWIHI

定格総荷重(t) = 荷重 + フックブロック質量

補ジブ長さ	22 m
主ジブ角度 (°)	82°
アウトリガー長さ	8,68 m
アウトリガー幅	8,5 m
カウンターウエイト	44,8 t

 主ジブ長さ (m) 58,7

作業半径 (m)	20	9,2
	22	9,2
	24	9,2
	26	9,2
	28	9,2
	29	9,2
ロープ条数		2
LKコード		55
テレ1 (%)		90
テレ2 (%)		90
テレ3 (%)		90
テレ4 (%)		90
テレ5 (%)		90

アダプター 4.0m

ラフニングマスト 11.0m

作業可能な最大許容風速は、クレーン操作の注意をご参照下さい。

起伏ロープ条数=8

AC360/6J
ストロングラフィングジブ定格総荷重表
SWIHI

定格総荷重(t) = 荷重 + フックブロック質量

補ジブ長さ	22 m
主ジブ角度	82°
アウトリガー長さ	8,68 m
アウトリガー幅	7 m
カウンターウエイト	75,1 t

主ジブ長さ (m)

18,2	22,7	27,2	31,7	36,2	40,7	45,2	49,7
------	------	------	------	------	------	------	------

作業半径 (m)

12	61	56,2	50,9					
14	55,3	52,6	50,2	41,6	36,5			
16	46,2	45,4	43,9	40,7	36,1	30	24,3	
18	39,3	38,7	38,2	36,6	35,2	29,6	24,3	17,9
20	34,2	33,6	33,2	32,3	31,6	29,3	24,1	17,9
22	30,1	29,6	29,2	28,5	28,1	27,5	23,7	17,9
24		26,4	26	25,4	25	24,6	23,1	17,9
26				22,8	22,5	22,2	21,9	17,7
27						21,1	20,8	17,6
28								17,5
ロープ条数	6	5	5	4	4	3	3	2
LKコード	2	7	13	59	60	61	62	64
テレ1 (%)	45	45	45	90	90	90	90	90
テレ2 (%)	0	45	45	90	90	90	90	90
テレ3 (%)	0	0	45	0	45	90	90	90
テレ4 (%)	0	0	0	0	0	0	45	90
テレ5 (%)	0	0	0	0	0	0	0	0

アダプター 4.0m

ラフィングマスト 11.0m

作業可能な最大許容風速は、クレーン操作の注意をご参照下さい。

起伏ロープ条数=8

AC360/6J
ストロングラフィングジブ定格総荷重表
SWIHI

定格総荷重(t) = 荷重 + フックブロック質量

補ジブ長さ	22 m
主ジブ角度	82 °
アウトリガー長さ	8,68 m
アウトリガー幅	7 m
カウンターウエイト	75,1 t

主ジブ長さ (m)	54,2	58,7
-----------	------	------

作業半径 (m)	18	13,1	
	20	13,1	9,2
	22	13,1	9,2
	24	13,1	9,2
	26	13,1	9,2
	27	13,1	9,2
	28	13,1	9,2
	29	13,1	9,2
ロープ条数		2	2
LKコード		52	55
テレ1 (%)		90	90
テレ2 (%)		90	90
テレ3 (%)		90	90
テレ4 (%)		90	90
テレ5 (%)		45	90

アダプター 4.0m

ラフィングマスト 11.0m

作業可能な最大許容風速は、クレーン操作の注意をご参照下さい。

起伏ロープ条数=8

AC360/6J
ストロングラフィングジブ定格総荷重表
SWIHI

定格総荷重(t) = 荷重 + フックブロック質量

補ジブ長さ	22 m
主ジブ角度	82 °
アウトリガー長さ	8,68 m
アウトリガー幅	7 m
カウンターウエイト	54,3 t

主ジブ長さ (m)

18,2	22,7	27,2	31,7	36,2	40,7	45,2	49,7
------	------	------	------	------	------	------	------

作業半径 (m)

12	51,9	48,9	46,3					
14	44	41,5	39,5	36,8	34,9			
16	36,4	35,7	34,3	32	30,5	29	24,3	
18	30,9	30,3	29,8	28,2	26,9	25,7	24,3	17,9
20	26,8	26,2	25,8	24,9	24,1	22,9	22	17,9
22	23,5	23	22,6	21,9	21,5	20,7	19,9	17,9
24		20,5	20,1	19,4	19,1	18,7	18,1	17,4
26				17,4	17,1	16,7	16,5	16
27						15,9	15,7	15,3
28								14,7
ロープ条数	5	5	5	4	4	3	3	2
LKコード	2	7	13	59	60	61	62	64
テレ1 (%)	45	45	45	90	90	90	90	90
テレ2 (%)	0	45	45	90	90	90	90	90
テレ3 (%)	0	0	45	0	45	90	90	90
テレ4 (%)	0	0	0	0	0	0	45	90
テレ5 (%)	0	0	0	0	0	0	0	0

アダプター 4.0m

ラフィングマスト 11.0m

作業可能な最大許容風速は、クレーン操作の注意をご参照下さい。

起伏ロープ条数=8

AC360/6J
ストロングラフィングジブ定格総荷重表
SWIHI

定格総荷重(t) = 荷重 + フックブロック質量

補ジブ長さ	22 m
主ジブ角度	82 °
アウトリガー長さ	8,68 m
アウトリガー幅	7 m
カウンターウエイト	54,3 t

主ジブ長さ (m)	54,2	58,7
-----------	------	------

作業半径 (m)	18	13,1	
	20	13,1	9,2
	22	13,1	9,2
	24	13,1	9,2
	26	13,1	9,2
	27	13,1	9,2
	28	13,1	9,2
	29	13,1	9,2
ロープ条数		2	2
LKコード		52	55
テレ1 (%)		90	90
テレ2 (%)		90	90
テレ3 (%)		90	90
テレ4 (%)		90	90
テレ5 (%)		45	90

アダプター 4.0m

ラフィングマスト 11.0m

作業可能な最大許容風速は、クレーン操作の注意をご参照下さい。

起伏ロープ条数=8

AC360/6J
ストロングラフィングジブ定格総荷重表
SWIHI

定格総荷重(t) = 荷重 + フックブロック質量

補ジブ長さ	22 m
主ジブ角度	82 °
アウトリガー長さ	8,68 m
アウトリガー幅	7 m
カウンターウエイト	44,8 t

主ジブ長さ (m)

18,2	22,7	27,2	31,7	36,2	40,7	45,2	49,7
------	------	------	------	------	------	------	------

作業半径 (m)

12	45,8	43	40,6					
14	38,7	36,4	34,5	31,9	30,2			
16	32,1	31,4	29,9	27,7	26,3	24,9	23,7	
18	27,2	26,6	26,1	24,4	23,2	21,9	21	17,9
20	23,5	22,9	22,5	21,7	20,6	19,6	18,7	17,9
22	20,6	20,1	19,7	18,9	18,6	17,6	16,8	16,1
24		17,8	17,5	16,8	16,4	16	15,3	14,6
26				15	14,7	14,3	14	13,4
27						13,6	13,4	12,8
28								12,3
ロープ条数	5	4	4	3	3	3	3	2
LKコード	2	7	13	59	60	61	62	64
テレ1 (%)	45	45	45	90	90	90	90	90
テレ2 (%)	0	45	45	90	90	90	90	90
テレ3 (%)	0	0	45	0	45	90	90	90
テレ4 (%)	0	0	0	0	0	0	45	90
テレ5 (%)	0	0	0	0	0	0	0	0

アダプター 4.0m

ラフィングマスト 11.0m

作業可能な最大許容風速は、クレーン操作の注意をご参照下さい。

起伏ロープ条数=8

AC360/6J
ストロングラフィングジブ定格総荷重表
SWIHI

定格総荷重(t) = 荷重 + フックブロック質量

補ジブ長さ	22 m
主ジブ角度	82 °
アウトリガー長さ	8,68 m
アウトリガー幅	7 m
カウンターウエイト	44,8 t

主ジブ長さ (m)	54,2	58,7
-----------	------	------

作業半径 (m)	18	13,1	
	20	13,1	9,2
	22	13,1	9,2
	24	13,1	9,2
	26	12,8	9,2
	27	12,3	9,2
	28	11,8	9,2
	29	11,4	9,2
ロープ条数		2	2
LKコード		52	55
テレ1 (%)		90	90
テレ2 (%)		90	90
テレ3 (%)		90	90
テレ4 (%)		90	90
テレ5 (%)		45	90

アダプター 4.0m

ラフィングマスト 11.0m

作業可能な最大許容風速は、クレーン操作の注意をご参照下さい。

起伏ロープ条数=8

AC360/6J
ストロングラフィングジブ定格総荷重表
SWIHI

定格総荷重(t) = 荷重 + フックブロック質量

補ジブ長さ	22 m
主ジブ角度	82 °
アウトリガー長さ	8,68 m
アウトリガー幅	5,54 m
カウンターウエイト	54,3 t

主ジブ長さ (m)

18,2	22,7	27,2	31,7	36,2	40,7	45,2	49,7
------	------	------	------	------	------	------	------

作業半径 (m)

12	40,8	38,3	36,2					
14	34,7	32,7	30,9	28,5	27			
16	29	28,2	26,9	24,9	23,6	22,3	21,2	
18	24,7	24,1	23,6	22	20,8	19,7	18,8	17,9
20	21,4	20,9	20,5	19,6	18,6	17,6	16,8	16
22	18,9	18,4	18	17,3	16,8	15,9	15,1	14,4
24		16,3	16	15,3	15	14,4	13,8	13,1
26				13,8	13,4	13,1	12,6	12
27						12,4	12,1	11,5
28								11,1
ロープ条数	4	4	4	3	3	2	2	2
LKコード	2	7	13	59	60	61	62	64
テレ1 (%)	45	45	45	90	90	90	90	90
テレ2 (%)	0	45	45	90	90	90	90	90
テレ3 (%)	0	0	45	0	45	90	90	90
テレ4 (%)	0	0	0	0	0	0	45	90
テレ5 (%)	0	0	0	0	0	0	0	0

アダプター 4.0m

ラフィングマスト 11.0m

作業可能な最大許容風速は、クレーン操作の注意をご参照下さい。

起伏ロープ条数=8

AC360/6J
ストロングラフィングジブ定格総荷重表
SWIHI

定格総荷重(t) = 荷重 + フックブロック質量

補ジブ長さ	22 m
主ジブ角度	82 °
アウトリガー長さ	8,68 m
アウトリガー幅	5,54 m
カウンターウエイト	54,3 t

主ジブ長さ (m)	54,2	58,7
-----------	------	------

作業半径 (m)	18	13,1	
	20	13,1	9,2
	22	13,1	9,2
	24	12,6	9,2
	26	11,5	9,2
	27	11	9,2
	28	10,6	9,2
	29	10,2	9,2
ロープ条数		2	2
LKコード		52	55
テレ1 (%)		90	90
テレ2 (%)		90	90
テレ3 (%)		90	90
テレ4 (%)		90	90
テレ5 (%)		45	90

アダプター 4.0m

ラフィングマスト 11.0m

作業可能な最大許容風速は、クレーン操作の注意をご参照下さい。

起伏ロープ条数=8

AC360/6J
ストロングラフィングジブ定格総荷重表
SWIHI

定格総荷重(t) = 荷重 + フックブロック質量

補ジブ長さ	22 m
主ジブ角度	82 °
アウトリガー長さ	8,68 m
アウトリガー幅	5,54 m
カウンターウエイト	44,8 t

主ジブ長さ (m)

18,2	22,7	27,2	31,7	36,2	40,7	45,2	49,7
------	------	------	------	------	------	------	------

作業半径 (m)

12	35,7	33,3	31,3					
14	30,3	28,3	26,7	24,4	22,9			
16	25,2	24,5	23,2	21,2	19,9	18,7	17,7	
18	21,5	20,9	20,4	18,7	17,6	16,5	15,6	14,8
20	18,6	18	17,6	16,6	15,6	14,7	13,9	13,2
22	16,3	15,8	15,4	14,7	14	13,2	12,5	11,8
24		14	13,7	13	12,7	11,9	11,3	10,7
26				11,6	11,3	10,9	10,3	9,7
27						10,4	9,9	9,3
28								8,9
ロープ条数	4	3	3	3	2	2	2	2
LKコード	2	7	13	59	60	61	62	64
テレ1 (%)	45	45	45	90	90	90	90	90
テレ2 (%)	0	45	45	90	90	90	90	90
テレ3 (%)	0	0	45	0	45	90	90	90
テレ4 (%)	0	0	0	0	0	0	45	90
テレ5 (%)	0	0	0	0	0	0	0	0

アダプター 4.0m

ラフィングマスト 11.0m

作業可能な最大許容風速は、クレーン操作の注意をご参照下さい。

起伏ロープ条数=8

AC360/6J
ストロングラフィングジブ定格総荷重表
SWIHI

定格総荷重(t) = 荷重 + フックブロック質量

補ジブ長さ	22 m
主ジブ角度	82 °
アウトリガー長さ	8,68 m
アウトリガー幅	5,54 m
カウンターウエイト	44,8 t

主ジブ長さ (m)	54,2	58,7
-----------	------	------

作業半径 (m)	18	13,1	
	20	12,6	9,2
	22	11,3	9,2
	24	10,2	9,2
	26	9,2	8,8
	27	8,8	8,4
	28	8,5	8
	29	8,2	7,7
ロープ条数		2	2
LKコード		52	55
テレ1 (%)		90	90
テレ2 (%)		90	90
テレ3 (%)		90	90
テレ4 (%)		90	90
テレ5 (%)		45	90

アダプター 4.0m

ラフィングマスト 11.0m

作業可能な最大許容風速は、クレーン操作の注意をご参照下さい。

起伏ロープ条数=8

SWIHI-SL
AC360/6J
スーパーリフト搭載ストロングラフィングジブ定格総荷重表

定格総荷重(t) = 荷重 + フックブロック質量

主ジブ長さ	36,2 m
補ジブ長さ	22 m
アウトリガー長さ	8,68 m
アウトリガー幅	8,5 m
カウンターウエイト	116,7 t

主ジブ角度 (°)

82	73	65
----	----	----

作業半径 (m)

14	33		
16	31,7		
18	30,5		
20	29,3		
22	28,2		
24	27	27,3	
26	25,8	26,3	
28		25,4	
30		24,5	24,6
32		23,6	23,4
34			21,7
36			20,3
	3	3	3
	60	60	60
	90	90	90
	90	90	90
	45	45	45
	0	0	0
	0	0	0

ロープ条数

LKコード

テレ1 (%)

テレ2 (%)

テレ3 (%)

テレ4 (%)

テレ5 (%)

アダプター 4.0m

ラフィングマスト 11.0m

作業可能な最大許容風速は、クレーン操作の注意をご参照下さい。

起伏ロープ条数=8

SWIHI-SL
AC360/6J
スーパーリフト搭載ストロングラフィングジブ定格総荷重表

定格総荷重(t) = 荷重 + フックブロック質量

主ジブ長さ	40,7 m
補ジブ長さ	22 m
アウトリガー長さ	8,68 m
アウトリガー幅	8,5 m
カウンターウエイト	116,7 t

主ジブ角度 (°)

82	73	65
----	----	----

作業半径 (m)

14	28,6		
16	27		
18	26,1		
20	25,2		
22	24,4		
24	23,6	23	
26	22,8	22,2	
28		21,5	
30		20,9	
34		19,6	19,6
38			17,7
39			17,1
	3	3	2
	61	61	61
	90	90	90
	90	90	90
	90	90	90
	0	0	0
	0	0	0

ロープ条数

LKコード

テレ1 (%)

テレ2 (%)

テレ3 (%)

テレ4 (%)

テレ5 (%)

アダプター 4.0m

ラフィングマスト 11.0m

作業可能な最大許容風速は、クレーン操作の注意をご参照下さい。

起伏ロープ条数=8

SWIHI-SL
AC360/6J
スーパーリフト搭載ストロングラフィングジブ定格総荷重表

定格総荷重(t) = 荷重 + フックブロック質量

主ジブ長さ	45,2 m
補ジブ長さ	22 m
アウトリガー長さ	8,68 m
アウトリガー幅	8,5 m
カウンターウエイト	116,7 t

主ジブ角度 (°)

82	73	65
----	----	----

作業半径 (m)

14	24,3		
16	23,6		
18	22,9		
20	22,1		
22	21,3		
24	20,6		
26	20	19,3	
27	19,7	19	
28		18,8	
30		18,2	
34		17,3	
36			16,6
38			16,1
41			15,1
ロープ条数	3	2	2
LKコード	62	62	62
テレ1 (%)	90	90	90
テレ2 (%)	90	90	90
テレ3 (%)	90	90	90
テレ4 (%)	45	45	45
テレ5 (%)	0	0	0

アダプター 4.0m

ラフィングマスト 11.0m

作業可能な最大許容風速は、クレーン操作の注意をご参照下さい。

起伏ロープ条数=8

AC360/6J
スーパーリフト搭載ストロングラフィングジブ定格総荷重表

定格総荷重(t) = 荷重 + フックブロック質量

主ジブ長さ	49,7 m
補ジブ長さ	22 m
アウトリガー長さ	8,68 m
アウトリガー幅	8,5 m
カウンターウエイト	116,7 t

主ジブ角度 (°)

82	73	65
----	----	----

作業半径 (m)

16	18,4		
18	17,9		
20	17,5		
22	17,1		
24	16,8		
26	16,4		
28	15,8	15,6	
30		15,2	
34		14,4	
36		13,9	
38			13,4
42			12,6
43			12,4
	2	2	2
	64	64	64
	90	90	90
	90	90	90
	90	90	90
	90	90	90
	0	0	0

ロープ条数

LKコード

テレ1 (%)

テレ2 (%)

テレ3 (%)

テレ4 (%)

テレ5 (%)

アダプター 4.0m

ラフィングマスト 11.0m

作業可能な最大許容風速は、クレーン操作の注意をご参照下さい。

起伏ロープ条数=8

AC360/6J

スーパーリフト搭載ストロングラフィングジブ定格総荷重表

定格総荷重(t) = 荷重 + フックブロック質量

主ジブ長さ	54,2 m
補ジブ長さ	22 m
アウトリガー長さ	8,68 m
アウトリガー幅	8,5 m
カウンターウエイト	116,7 t

主ジブ角度 (°)

82	73	65
----	----	----

作業半径 (m)

16	13,4		
18	13		
20	12,6		
22	12,2		
24	11,9		
26	11,6		
28	11,4		
30		10,6	
34		10,1	
38		9,7	
40			9,1
42			8,9
45			8,6
ロープ条数	2	2	2
LKコード	52	52	52
テレ1 (%)	90	90	90
テレ2 (%)	90	90	90
テレ3 (%)	90	90	90
テレ4 (%)	90	90	90
テレ5 (%)	45	45	45

アダプター 4.0m

ラフィングマスト 11.0m

作業可能な最大許容風速は、クレーン操作の注意をご参照下さい。

起伏ロープ条数=8

AC360/6J
スーパーリフト搭載ストロングラフィングジブ定格総荷重表

定格総荷重(t) = 荷重 + フックブロック質量

主ジブ長さ	58,7 m
補ジブ長さ	22 m
アウトリガー長さ	8,68 m
アウトリガー幅	8,5 m
カウンターウエイト	116,7 t

主ジブ角度 (°)

82	73	65
----	----	----

作業半径 (m)

18	9,7		
20	9,4		
22	9,1		
24	8,8		
26	8,6		
28	8,3		
29	8,2		
30		7,7	
34		7,2	
38		6,8	
39		6,7	
42			6,2
46			5,8
47			5,7
ロープ条数	2	2	2
LKコード	55	55	55
テレ1 (%)	90	90	90
テレ2 (%)	90	90	90
テレ3 (%)	90	90	90
テレ4 (%)	90	90	90
テレ5 (%)	90	90	90

アダプター 4.0m

ラフィングマスト 11.0m

作業可能な最大許容風速は、クレーン操作の注意をご参照下さい。

起伏ロープ条数=8

SWIHI-SL
AC360/6J
スーパーリフト搭載ストロングラフィングジブ定格総荷重表

定格総荷重(t) = 荷重 + フックブロック質量

主ジブ長さ	36,2 m
補ジブ長さ	22 m
アウトリガー長さ	8,68 m
アウトリガー幅	8,5 m
カウンターウエイト	95,9 t

主ジブ角度 (°)

82	73	65
----	----	----

作業半径 (m)

14	33		
16	31,7		
18	30,5		
20	29,3		
22	28,2		
24	27	27,3	
26	25,8	26,3	
28		25,4	
30		24,4	21,7
32		22,5	20
34			18,4
36			17,1
	3	3	2
	60	60	60
	90	90	90
	90	90	90
	45	45	45
	0	0	0
	0	0	0

ロープ条数

LKコード

テレ1 (%)

テレ2 (%)

テレ3 (%)

テレ4 (%)

テレ5 (%)

アダプター 4.0m

ラフィングマスト 11.0m

作業可能な最大許容風速は、クレーン操作の注意をご参照下さい。

起伏ロープ条数=8

SWIHI-SL
AC360/6J
スーパーリフト搭載ストロングラフィングジブ定格総荷重表

定格総荷重(t) = 荷重 + フックブロック質量

主ジブ長さ	40,7 m
補ジブ長さ	22 m
アウトリガー長さ	8,68 m
アウトリガー幅	8,5 m
カウンターウエイト	95,9 t

主ジブ角度 (°)

82	73	65
----	----	----

作業半径 (m)

14	28,6		
16	27		
18	26,1		
20	25,2		
22	24,4		
24	23,6	23	
26	22,8	22,2	
28		21,5	
30		20,9	
34		19,6	17
38			14,6
39			14,1
	3	3	2
	61	61	61
	90	90	90
	90	90	90
	90	90	90
	0	0	0
	0	0	0

ロープ条数

LKコード

テレ1 (%)

テレ2 (%)

テレ3 (%)

テレ4 (%)

テレ5 (%)

アダプター 4.0m

ラフィングマスト 11.0m

作業可能な最大許容風速は、クレーン操作の注意をご参照下さい。

起伏ロープ条数=8

AC360/6J
スーパーリフト搭載ストロングラフィングジブ定格総荷重表

定格総荷重(t) = 荷重 + フックブロック質量

主ジブ長さ	45,2 m
補ジブ長さ	22 m
アウトリガー長さ	8,68 m
アウトリガー幅	8,5 m
カウンターウエイト	95,9 t

主ジブ角度 (°)

82	73	65
----	----	----

作業半径 (m)

14	24,3		
16	23,6		
18	22,9		
20	22,1		
22	21,3		
24	20,6		
26	20	19,3	
27	19,7	19	
28		18,8	
30		18,2	
34		17,3	
36			14,5
38			13,5
41			12,1
ロープ条数	3	2	2
LKコード	62	62	62
テレ1 (%)	90	90	90
テレ2 (%)	90	90	90
テレ3 (%)	90	90	90
テレ4 (%)	45	45	45
テレ5 (%)	0	0	0

アダプター 4.0m

ラフィングマスト 11.0m

作業可能な最大許容風速は、クレーン操作の注意をご参照下さい。

起伏ロープ条数=8

AC360/6J

スーパーリフト搭載ストロングラフィングジブ定格総荷重表

定格総荷重(t) = 荷重 + フックブロック質量

主ジブ長さ	49,7 m
補ジブ長さ	22 m
アウトリガー長さ	8,68 m
アウトリガー幅	8,5 m
カウンターウエイト	95,9 t

主ジブ角度 (°)

82	73	65
----	----	----

作業半径 (m)

16	18,4		
18	17,9		
20	17,5		
22	17,1		
24	16,8		
26	16,4		
28	15,8	15,6	
30		15,2	
34		14,4	
36		13,9	
38			12,6
42			10,9
43			10,5
ロープ条数	2	2	2
LKコード	64	64	64
テレ1 (%)	90	90	90
テレ2 (%)	90	90	90
テレ3 (%)	90	90	90
テレ4 (%)	90	90	90
テレ5 (%)	0	0	0

ロープ条数

LKコード

テレ1 (%)

テレ2 (%)

テレ3 (%)

テレ4 (%)

テレ5 (%)

アダプター 4.0m

ラフィングマスト 11.0m

作業可能な最大許容風速は、クレーン操作の注意をご参照下さい。

起伏ロープ条数=8

AC360/6J

スーパーリフト搭載ストロングラフィングジブ定格総荷重表

定格総荷重(t) = 荷重 + フックブロック質量

主ジブ長さ	54,2 m
補ジブ長さ	22 m
アウトリガー長さ	8,68 m
アウトリガー幅	8,5 m
カウンターウエイト	95,9 t

主ジブ角度 (°)

82	73	65
----	----	----

作業半径 (m)

16	13,4		
18	13		
20	12,6		
22	12,2		
24	11,9		
26	11,6		
28	11,4		
30		10,6	
34		10,1	
38		9,7	
40			9,1
42			8,9
45			8,6
ロープ条数	2	2	2
LKコード	52	52	52
テレ1 (%)	90	90	90
テレ2 (%)	90	90	90
テレ3 (%)	90	90	90
テレ4 (%)	90	90	90
テレ5 (%)	45	45	45

ロープ条数

LKコード

テレ1 (%)

テレ2 (%)

テレ3 (%)

テレ4 (%)

テレ5 (%)

アダプター 4.0m

ラフィングマスト 11.0m

作業可能な最大許容風速は、クレーン操作の注意をご参照下さい。

起伏ロープ条数=8

SWIHI-SL
AC360/6J
スーパーリフト搭載ストロングラフィングジブ定格総荷重表

定格総荷重(t) = 荷重 + フックブロック質量

主ジブ長さ	58,7 m
補ジブ長さ	22 m
アウトリガー長さ	8,68 m
アウトリガー幅	8,5 m
カウンターウエイト	95,9 t

主ジブ角度 (°)

82	73	65
----	----	----

作業半径 (m)

18	9,7		
20	9,4		
22	9,1		
24	8,8		
26	8,6		
28	8,3		
29	8,2		
30		7,7	
34		7,2	
38		6,8	
39		6,7	
42			6,2
46			5,8
47			5,7
ロープ条数	2	2	2
LKコード	55	55	55
テレ1 (%)	90	90	90
テレ2 (%)	90	90	90
テレ3 (%)	90	90	90
テレ4 (%)	90	90	90
テレ5 (%)	90	90	90

アダプター 4.0m

ラフィングマスト 11.0m

作業可能な最大許容風速は、クレーン操作の注意をご参照下さい。

起伏ロープ条数=8

AC360/6J

スーパーリフト搭載ストロングラフィングジブ定格総荷重表

定格総荷重(t) = 荷重 + フックブロック質量

主ジブ長さ	36,2 m
補ジブ長さ	22 m
アウトリガー長さ	8,68 m
アウトリガー幅	8,5 m
カウンターウエイト	75,1 t

主ジブ角度 (°)

82	73	65
----	----	----

作業半径 (m)

14	33		
16	31,7		
18	30,5		
20	29,3		
22	28,2		
24	27	26,8	
26	25,8	24,1	
28		21,9	
30		19,9	17,3
32		18,3	15,8
34			14,5
36			13,4
	3	3	2
	60	60	60
	90	90	90
	90	90	90
	45	45	45
	0	0	0
	0	0	0

ロープ条数

LKコード

テレ1 (%)

テレ2 (%)

テレ3 (%)

テレ4 (%)

テレ5 (%)

アダプター 4.0m

ラフィングマスト 11.0m

作業可能な最大許容風速は、クレーン操作の注意をご参照下さい。

起伏ロープ条数=8

SWIHI-SL
AC360/6J
スーパーリフト搭載ストロングラフィングジブ定格総荷重表

定格総荷重(t) = 荷重 + フックブロック質量

主ジブ長さ	40,7 m
補ジブ長さ	22 m
アウトリガー長さ	8,68 m
アウトリガー幅	8,5 m
カウンターウエイト	75,1 t

主ジブ角度 (°)

82	73	65
----	----	----

作業半径 (m)

14	28,6		
16	27		
18	26,1		
20	25,2		
22	24,4		
24	23,6	23	
26	22,8	22,2	
28		20,6	
30		18,8	
34		15,9	12,9
38			11
39			10,5
ロープ条数	3	3	2
LKコード	61	61	61
テレ1 (%)	90	90	90
テレ2 (%)	90	90	90
テレ3 (%)	90	90	90
テレ4 (%)	0	0	0
テレ5 (%)	0	0	0

ロープ条数

LKコード

テレ1 (%)

テレ2 (%)

テレ3 (%)

テレ4 (%)

テレ5 (%)

アダプター 4.0m

ラフィングマスト 11.0m

作業可能な最大許容風速は、クレーン操作の注意をご参照下さい。

起伏ロープ条数=8

AC360/6J
スーパーリフト搭載ストロングラフィングジブ定格総荷重表

定格総荷重(t) = 荷重 + フックブロック質量

主ジブ長さ	45,2 m
補ジブ長さ	22 m
アウトリガー長さ	8,68 m
アウトリガー幅	8,5 m
カウンターウエイト	75,1 t

主ジブ角度 (°)

82	73	65
----	----	----

作業半径 (m)

14	24,3		
16	23,6		
18	22,9		
20	22,1		
22	21,3		
24	20,6		
26	20	19,3	
27	19,7	19	
28		18,8	
30		17,9	
34		15,1	
36			10,7
38			9,8
41			8,7
ロープ条数	3	2	2
LKコード	62	62	62
テレ1 (%)	90	90	90
テレ2 (%)	90	90	90
テレ3 (%)	90	90	90
テレ4 (%)	45	45	45
テレ5 (%)	0	0	0

アダプター 4.0m

ラフィングマスト 11.0m

作業可能な最大許容風速は、クレーン操作の注意をご参照下さい。

起伏ロープ条数=8

SWIHI-SL
AC360/6J
スーパーリフト搭載ストロングラフィングジブ定格総荷重表

定格総荷重(t) = 荷重 + フックブロック質量

主ジブ長さ	49,7 m
補ジブ長さ	22 m
アウトリガー長さ	8,68 m
アウトリガー幅	8,5 m
カウンターウエイト	75,1 t

主ジブ角度 (°)

82	73	65
----	----	----

作業半径 (m)

16	18,4		
18	17,9		
20	17,5		
22	17,1		
24	16,8		
26	16,4		
28	15,8	15,6	
30		15,2	
34		14,4	
36		13,4	
38			8,9
42			7,6
43			7,3
ロープ条数	2	2	2
LKコード	64	64	64
テレ1 (%)	90	90	90
テレ2 (%)	90	90	90
テレ3 (%)	90	90	90
テレ4 (%)	90	90	90
テレ5 (%)	0	0	0

ロープ条数

LKコード

テレ1 (%)

テレ2 (%)

テレ3 (%)

テレ4 (%)

テレ5 (%)

アダプター 4.0m

ラフィングマスト 11.0m

作業可能な最大許容風速は、クレーン操作の注意をご参照下さい。

起伏ロープ条数=8

AC360/6J
スーパーリフト搭載ストロングラフィングジブ定格総荷重表

定格総荷重(t) = 荷重 + フックブロック質量

主ジブ長さ	54,2 m
補ジブ長さ	22 m
アウトリガー長さ	8,68 m
アウトリガー幅	8,5 m
カウンターウエイト	75,1 t

主ジブ角度 (°)

82	73	65
----	----	----

作業半径 (m)

16	13,4		
18	13		
20	12,6		
22	12,2		
24	11,9		
26	11,6		
28	11,4		
30		10,6	
34		10,1	
38		9,7	
40			7,6
42			7
45			6,2
ロープ条数	2	2	2
LKコード	52	52	52
テレ1 (%)	90	90	90
テレ2 (%)	90	90	90
テレ3 (%)	90	90	90
テレ4 (%)	90	90	90
テレ5 (%)	45	45	45

ロープ条数

LKコード

テレ1 (%)

テレ2 (%)

テレ3 (%)

テレ4 (%)

テレ5 (%)

アダプター 4.0m

ラフィングマスト 11.0m

作業可能な最大許容風速は、クレーン操作の注意をご参照下さい。

起伏ロープ条数=8

SWIHI-SL
AC360/6J
スーパーリフト搭載ストロングラフィングジブ定格総荷重表

定格総荷重(t) = 荷重 + フックブロック質量

主ジブ長さ	58,7 m
補ジブ長さ	22 m
アウトリガー長さ	8,68 m
アウトリガー幅	8,5 m
カウンターウエイト	75,1 t

主ジブ角度 (°)

82	73	65
----	----	----

作業半径 (m)

18	9,7			
20	9,4			
22	9,1			
24	8,8			
26	8,6			
28	8,3			
29	8,2			
30		7,7		
34		7,2		
38		6,8		
39		6,7		
42				6,2
46				5,6
47				5,4
ロープ条数	2	2	2	2
LKコード	55	55	55	55
テレ1 (%)	90	90	90	90
テレ2 (%)	90	90	90	90
テレ3 (%)	90	90	90	90
テレ4 (%)	90	90	90	90
テレ5 (%)	90	90	90	90

アダプター 4.0m

ラフィングマスト 11.0m

作業可能な最大許容風速は、クレーン操作の注意をご参照下さい。

起伏ロープ条数=8

AC360/6J
スーパーリフト搭載ストロングラフティングジブ定格総荷重表

定格総荷重(t) = 荷重 + フックブロック質量

補ジブ長さ	22 m
主ジブ角度	82 °
アウトリガー長さ	8,68 m
アウトリガー幅	8,5 m
カウンターウエイト	54,3 t

 主ジブ長さ (m)

作業半径 (m)

14	33
16	31,7
18	30,5
20	29,3
22	27,8
24	24,7
26	22,2
	3
	60
	90
	90
	45
	0
	0

ロープ条数

LKコード

テレ1 (%)

テレ2 (%)

テレ3 (%)

テレ4 (%)

テレ5 (%)

アダプター 4.0m

ラフティングマスト 11.0m

作業可能な最大許容風速は、クレーン操作の注意をご参照下さい。

起伏ロープ条数=8

SWIHI-SL
AC360/6J
スーパーリフト搭載ストロングラフィングジブ定格総荷重表

定格総荷重(t) = 荷重 + フックブロック質量

補ジブ長さ	22 m
主ジブ角度	82 °
アウトリガー長さ	8,68 m
アウトリガー幅	8,5 m
カウンターウエイト	54,3 t

主ジブ長さ (m) 40,7

作業半径 (m)	14	28,6
	16	27
	18	26,1
	20	25,2
	22	24,4
	24	23,6
	26	21,6
ロープ条数	3	
LKコード	61	
テレ1 (%)	90	
テレ2 (%)	90	
テレ3 (%)	90	
テレ4 (%)	0	
テレ5 (%)	0	

アダプター 4.0m

ラフィングマスト 11.0m

作業可能な最大許容風速は、クレーン操作の注意をご参照下さい。

起伏ロープ条数=8

AC360/6J
スーパーリフト搭載ストロングラフィングジブ定格総荷重表

定格総荷重(t) = 荷重 + フックブロック質量

補ジブ長さ	22 m
主ジブ角度	82 °
アウトリガー長さ	8,68 m
アウトリガー幅	8,5 m
カウンターウエイト	54,3 t

 主ジブ長さ (m)

作業半径 (m)

14	24,3
16	23,6
18	22,9
20	22,1
22	21,3
24	20,6
26	20
27	19,7
	3
	62
	90
	90
	90
	45
	0

ロープ条数

LKコード

テレ1 (%)

テレ2 (%)

テレ3 (%)

テレ4 (%)

テレ5 (%)

アダプター 4.0m

ラフィングマスト 11.0m

作業可能な最大許容風速は、クレーン操作の注意をご参照下さい。

起伏ロープ条数=8

SWIHI-SL
AC360/6J
スーパーリフト搭載ストロングラフティングジブ定格総荷重表

定格総荷重(t) = 荷重 + フックブロック質量

補ジブ長さ	22 m
主ジブ角度	82 °
アウトリガー長さ	8,68 m
アウトリガー幅	8,5 m
カウンターウエイト	54,3 t

 主ジブ長さ (m) 49,7

作業半径 (m)	16	18,4
	18	17,9
	20	17,5
	22	17,1
	24	16,8
	26	16,4
	28	15,8
ロープ条数	2	
LKコード	64	
テレ1 (%)	90	
テレ2 (%)	90	
テレ3 (%)	90	
テレ4 (%)	90	
テレ5 (%)	0	

アダプター 4.0m

ラフティングマスト 11.0m

作業可能な最大許容風速は、クレーン操作の注意をご参照下さい。

起伏ロープ条数=8

SWIHI-SL

AC360/6J

スーパーリフト搭載ストロングラフティングジブ定格総荷重表

定格総荷重(t) = 荷重 + フックブロック質量

補ジブ長さ	22 m
主ジブ角度	82 °
アウトリガー長さ	8,68 m
アウトリガー幅	8,5 m
カウンターウエイト	54,3 t

主ジブ長さ (m) 54,2

作業半径 (m)		16							
		16	13,4						
		18	13						
		20	12,6						
		22	12,2						
		24	11,9						
		26	11,6						
		28	11,4						
ロープ条数			2						
LKコード			52						
テレ1 (%)			90						
テレ2 (%)			90						
テレ3 (%)			90						
テレ4 (%)			90						
テレ5 (%)			45						

アダプター 4.0m

ラフティングマスト 11.0m

作業可能な最大許容風速は、クレーン操作の注意をご参照下さい。。

起伏ロープ条数=8

SWIHI-SL

AC360/6J

スーパーリフト搭載ストロングラフティングジブ定格総荷重表

定格総荷重(t) = 荷重 + フックブロック質量

補ジブ長さ	22 m
主ジブ角度	82 °
アウトリガー長さ	8,68 m
アウトリガー幅	8,5 m
カウンターウエイト	54,3 t

主ジブ長さ (m) 58,7

作業半径 (m)	18	9,7
	20	9,4
	22	9,1
	24	8,8
	26	8,6
	28	8,3
	29	8,2
ロープ条数		2
LKコード		55
テレ1 (%)		90
テレ2 (%)		90
テレ3 (%)		90
テレ4 (%)		90
テレ5 (%)		90

アダプター 4.0m

ラフティングマスト 11.0m

作業可能な最大許容風速は、クレーン操作の注意をご参照下さい。

起伏ロープ条数=8

シングルトップ諸元

最大定格総荷重	11.5 t
質量	170 kg
ロープ掛数	1 本掛け
装着場所	主ジブ先端
定格総荷重	下記参照

シングルトップの定格総荷重は、シングルトップ装着時のクレーン作業姿勢(主ジブ長さ、主ジブの構成、アウトリガー幅、カウンターウエイト質量)の定格総荷重から、シングルトップの質量を差し引いた値です。但し、シングルトップの最大定格総荷重は11.5tです。

また、主ジブにフックを装着している場合に、実際にシングルトップで吊上げる事が出来る荷重は、シングルトップの定格総荷重から主ジブ用フック質量、シングルトップ用フック質量、及び吊具質量を差し引いた値です。