

タダノ オールテレーンクレーン

# ATF-160G5(J) 型

## 仕 様 書

キャリヤ : FAUN ATF160G-5

スペック番号 : ATF-160G-1-90101

(クレーン製造番号 GB5098～)

「フルオートラフィングジブ」の詳細については 別冊の仕様書をご覧ください。

**株式会社 タダノ**

# ATF160G-5型 160 t オールテレーンクレーン

## 1. 主要諸元

### ◎ クレーン

クレーン容量

ブーム	13.2 mブーム	160,000 kg × 3.0 m (2×14本掛、アタッチメント付)
	17.6 mブーム	98,400 kg × 5.0 m (15本掛)
	21.9 mブーム	86,900 kg × 6.0 m (13本掛)
	26.3 mブーム	75,000 kg × 7.0 m (11本掛)
	30.6 mブーム	62,500 kg × 5.0 m (9本掛)
	35.0 mブーム	55,100 kg × 5.0 m (8本掛)
	39.3 mブーム	41,400 kg × 8.0 m (7本掛)
	43.7 mブーム	33,400 kg × 9.0 m (5本掛)
	48.0 mブーム	26,900 kg × 10.0 m (4本掛)
	52.4 mブーム	21,600 kg × 10.0 m (4本掛)
	56.7 mブーム	17,000 kg × 12.0 m (3本掛)
	60.0 mブーム	14,000 kg × 16.0 m (3本掛)
	シングルトップ	7,300 kg (1本掛)

[参 考]

フルオトラフィンギングジブ	8.5 m ジブ	26,600 kg × 7.0 m (4本掛)
	11.6 m ジブ	14,600 kg × 16.0 m (2本掛)
	14.7 m ジブ	13,900 kg × 12.0 m (2本掛)
	17.8 m ジブ	13,500 kg × 8.0 m (2本掛)
	20.9 m ジブ	5,600 kg × 32.0 m (1本掛)

最大地上揚程 ブーム 61.0 m

[参 考] フルオトラフィンギングジブ 83.0 m

最大作業半径 ブーム 56.0 m

[参 考] フルオトラフィンギングジブ 55.0 m

ブーム長さ 13.2 m ~ 60.0 m

ブーム伸縮長さ 46.8 m

ブーム伸長時間 46.8 m / 420 s

主巻ロープ巻上げ速度 120 m/min (4層)

主巻フック巻上げ速度 8 m/min (15本掛)

補巻ロープ巻上げ速度 120 m/min (4層)

補巻フック巻上げ速度 120 m/min (1本掛)

ブーム起伏角度		-1.0° ~ 84.0°
ブーム上げ速度		-1.0° ~ 84.0° / 60 s
旋回角度		360° 連続
旋回速度		1.4 min <sup>-1</sup>
ワイヤロープ	主	径 21 mm × 長さ 360 m
	補	径 21 mm × 長さ 250 m
フック		125 t 吊 (15 本掛) 63 t 吊 (7 本掛) 25 t 吊 (2 本掛) 7.3 t 吊 (1 本掛)
ブーム形式		箱型 6 段油圧伸縮式 各段ピンロック方式
ブーム伸縮装置		複動油圧シリンダ直押式 1 本
シングルトップ		先端ブーム取付横折曲格納式
巻上装置		油圧モータ駆動遊星歯車減速式 自動ブレーキ シングルウインチ 2 基
ブーム起伏装置		複動油圧シリンダ直押式
旋回装置		油圧モータ駆動遊星歯車減速式 ボール式スイングベアリング 手動スイッチ式ブレーキ 手動操作式旋回ロック
カウンタウエイト		50 t、36 t、24 t、12 t
アウトリガ		全油圧式 H 型 スライド・ジャッキ各個操作装置付 最大張出幅 8.3m 中間張出幅 7.0m、5.6m、4.6m スライドロック用ピン付 スライド格納式フロート
動力取出方式		上部専用エンジン
	名 称	OM906LA (ベンツ製)
	形 式	水冷 4 サイクル 直列 6 気筒 直接噴射式 排気ターボ過給 インタークーラ付 ディーゼルエンジン
	総排気量	6.37 L
	最高出力	138 kW {188PS} / 1,800 min <sup>-1</sup> {rpm}
	最大トルク	750 N·m {76kgf·m} / 1,200 min <sup>-1</sup> {rpm}
燃料タンク		250 L

油 圧 ポ ン プ	高圧可変 <sup>レ</sup> ストポン <sup>プ</sup> 2個 +高圧 <sup>レ</sup> ストポン <sup>プ</sup> 1個 +高圧ギヤ <sup>レ</sup> ポン <sup>プ</sup> 2個
作 動 油 タ ン ク 容 量	946 L
安 全 装 置	過負荷防止装置 (AML) 作業範囲制限機能付 フック移動量表示機能付 アウトリガ張出幅自動検出装置 (個別検出式) 旋回範囲制限機能 旋回自動停止機能 ブーム起伏緩停止機能 巻過防止装置 捨巻確保装置 水準器 玉掛けロープはずれ止め 旋回ロック装置 油圧安全弁 油圧ロック装置 (伸縮・起伏・巻上・ジャッキ)
付 属 装 置	カウンタウエイト脱着装置 ブーム起伏微速モード設定装置 旋回微速モード設定装置 ブーム脱着装置 AML外部表示灯 風速計 オイルクーラー クレーンキャブエアコン AM・FMラジオ ドラム視認モニター 旋回音声警報装置 携帯通信装置 (HELLO-NET Owner's Site) (#GB5112～)
オ プ シ ョ ン	拡声器

キャリヤ					
メーカ名					FAUN GmbH
キャリヤ型式					ATF 160G-5
エンジン		型	式		OM502LA (ベンツ製) 水冷4サイクルV型8気筒直接噴射式 インタークーラ付ターボ ディーゼルエンジン
		総排気量			15.928 L
		最高出力			390 kW{530PS} / 1,800 min <sup>-1</sup> {rpm}
		最大トルク			2,400 N·m{245kgf·m} / 1,300 min <sup>-1</sup> {rpm}
変速機		形式			フルオートマチック 前進16段、後退2段
駆動方式					10×6 10×8 ---オフロード (デフロック機構付)
車軸形式 (全軸)					全浮動式
懸架方式 (全軸)					ハイドロニューマチックサスペンション サスペンションストローク <sup>+158 mm</sup> <sub>-118 mm</sub>
ステアリング		形	式		左ハンドル 全油圧式パワーステアリング 2系統式 非常用パワーステアリング
		モ	ー	ド	ノーマル (前4輪+後4輪) クラブ (前4輪+後4輪)
ブレーキ		主	ブレーキ		空気式全輪制動 2系統式
		駐車ブレーキ			2・4・5軸 (6輪) 制動スプリング式
		非常ブレーキ			駐車ブレーキと兼用
		補助ブレーキ			流体式リターダ (変速機内蔵式) 排気ブレーキ
バッテリー容量					12V - 170Ah × 2個 (24V)
燃料タンク					530 L
乗車定員					2人
タイヤ					445/95R25 177E ROAD (全輪)
ホイール					11.00 - 25 (全輪)
付属装置					カーエアコン AM・FMラジオ マッドガード 集中給油装置 仮眠用ベッド バックモニタ

## 走行時寸法

全	長	13,370 mm
全	幅	3,000 mm
全	高	4,020 mm
軸	距	2,700 mm + 1,650 mm + 2,440 mm + 1,700mm
輪	距	2,550 mm

## 重 量 (公道走行状態)

車 両 総 重 量		39,970 kg (人員 2 名)
前 軸 重	1軸+2軸	9,830 + 9,990 kg
後 軸 重	3軸+4軸+5軸	1,290 + 9,465 + 9,395 kg

## 走行性能

最 高 速 度		85 km/h
登 坂 能 力	(tan )	0.7
最 小 回 転 半 径		9.8 m

- (注意) 1 . 本機は、公道を走行する場合には、ブームおよび起伏シリンダを取外し、旋回体を後方向に向けた状態で走行しなければなりません。
- 2 . 道路法による基本通行条件のC条件適合車です。

## 2 . E S P ブーム定格総荷重表

- 1 . 定格総荷重は、アウトリガを水平堅土上に設置したときの値で、太線より上側はクレーンの強度に基づき、下側は、クレーンの安定に基づいています。
- 2 . 定格総荷重表の性能区分 A ~ Q は、下表のとおりです。

アウトリガ 張出幅 \ カウンタ ウイト	50 t	36 t	24 t	12 t	0 t
8.3 m	A	B	C	D	E
7.0 m	F	G	H	I	J
5.6 m		K	L	M	N
4.6 m				O	P
2.74m					Q

同じ性能区分・ブーム長さでも、ブームの伸長状態によって定格総荷重が異なります。

- 3 . 定格総荷重は、つり具質量とフック質量 ( 125 t フック : 1,200kg、63 t フック : 600kg、25 t フック : 375kg、7.3 t フック : 300kg ) を含んだ値を示します。
- 4 . 定格総荷重は、ブームのたわみを含んだ実際の作業半径に基づいています。
- 5 . 各ブーム長さにおける標準フックとワイヤロープ標準巻掛本数は、ブームの各定格総荷重表中最下段に記載しています。ただし、この掛数以外で使用する場合は、ロープ 1 本当りの荷重は、主巻は 6.5 t 以下、補巻は 7.3 t 以下としてください。  
 シングルトップ使用時の巻掛本数は 1 ( 7.3 t フック使用 ) です。
- 6 . シングルトップの定格総荷重は、ブームの定格総荷重からブームに取り付けられているフックの質量を差し引いた値とし、かつ限度は 7.3 t です。
- 7 . 定格総荷重表は、風による影響を含んでいません。瞬間最大風速が 10m / s 以上の風速では、クレーン作業を中止してください。
- 8 . 定格総荷重表中の は、無負荷時のブーム起伏角度範囲です。

# 定格総荷重表

## A性能

### 6段ESPブーム

単位：t

性能ブロック	1	1	9	1	9	10	2	1	10	2	1	10	2	1	11	2	1	2	3	1	5	4	1	6	7	1	7	1	1	8	
性能番号	1	1	24	2	25	26	12	3	27	13	4	28	14	5	29	15	6	16	17	7	19	18	8	20	21	9	22	10	11	23	
ブーム長さ(m)	13.2		17.6	17.6	21.9	21.9	21.9	21.9	26.3	26.3	26.3	30.6	30.6	30.6	35.0	35.0	35.0	39.3	39.3	39.3	43.7	43.7	43.7	48.0	48.0	48.0	52.4	52.4	56.7	60.0	
作業半径(m)	13.2		17.6	17.6	21.9	21.9	21.9	21.9	26.3	26.3	26.3	30.6	30.6	30.6	35.0	35.0	35.0	39.3	39.3	39.3	43.7	43.7	43.7	48.0	48.0	48.0	52.4	52.4	56.7	60.0	
3.0	160.0	140.7	98.4	48.2	86.9	86.9	54.0	37.0	75.0	52.9	40.5																				
3.5	149.8	129.6	98.4	45.4	86.9	86.9	51.2	34.4	75.0	52.9	38.5	62.5	49.6	33.7																	
4.0	138.7	120.0	98.4	43.0	86.9	86.9	48.7	32.2	75.0	52.9	36.3	62.5	49.6	31.8																	
4.5	129.1	111.6	98.4	40.8	86.9	86.9	46.4	30.2	75.0	51.1	33.9	62.5	49.6	30.1	55.1	45.1	30.5														
5.0	120.5	101.1	98.4	38.8	86.9	86.9	44.4	28.4	75.0	49.0	31.8	62.5	49.6	28.5	55.1	45.1	29.1														
6.0	99.7	88.8	89.0	35.4	86.9	82.1	40.8	25.4	75.0	45.3	28.3	56.5	49.3	25.1	53.5	45.1	26.6	41.4	32.2	26.1	33.4	24.5	21.9								
7.0	83.9	78.4	78.6	32.6	78.3	74.2	36.9	22.9	75.0	42.1	25.5	50.1	46.0	22.5	48.5	45.1	24.5	41.4	32.1	24.5	33.4	24.5	21.9	26.9	22.3	19.5					
8.0	72.1	70.0	70.2	30.2	69.9	67.7	33.7	20.9	71.4	39.1	23.1	44.9	43.2	20.3	43.5	45.1	22.7	41.4	30.1	22.7	33.4	24.3	21.9	26.9	22.3	19.5	21.6	17.6			
9.0	62.9	62.9	63.1	28.1	62.6	62.2	30.9	19.2	63.0	36.0	21.1	40.6	40.7	18.5	39.3	43.6	21.0	38.4	28.3	21.0	33.4	22.9	21.6	26.9	22.3	19.5	21.6	17.6	17.0		
10.0	50.6	50.6	55.7	26.4	55.7	56.8	28.6	17.7	56.2	33.4	19.4	36.9	37.9	16.9	35.8	41.6	19.3	35.1	26.7	19.6	32.3	21.6	20.2	26.9	22.3	19.5	21.6	17.6	17.0	14.0	
11.0			50.6	24.9	50.1	51.2	26.6	16.5	50.6	31.2	18.0	33.8	35.4	15.6	32.7	39.4	17.8	32.2	25.3	18.4	30.3	20.4	19.0	26.0	21.6	18.8	21.2	17.6	17.0	14.0	
12.0			46.0	23.6	45.5	46.5	24.8	15.4	46.0	29.2	16.7	31.1	33.2	14.4	30.1	37.0	16.6	29.6	24.0	17.2	28.3	19.3	17.9	25.1	21.0	18.1	20.9	17.6	17.0	14.0	
14.0			38.6	21.6	38.1	39.1	21.9	13.5	38.6	25.9	14.7	26.6	29.6	12.5	25.8	33.0	14.5	25.4	21.4	15.2	24.6	17.5	16.1	22.9	19.1	16.4	19.2	16.6	16.4	14.0	
16.0					30.7	32.0	19.7	12.1	31.4	23.3	13.0	23.1	26.6	11.0	22.4	29.8	12.8	22.1	19.2	13.6	21.3	16.0	14.5	20.9	17.4	14.9	17.6	15.2	15.1	14.0	
18.0					25.2	26.6	17.9	11.0	26.0	21.1	11.7	20.3	24.2	9.8	19.6	27.2	11.4	19.4	17.3	12.3	18.7	14.4	13.2	18.3	16.0	13.7	16.3	14.0	14.0	13.0	
20.0									21.8	19.4	10.6	17.9	22.2	8.8	17.4	23.5	10.3	17.2	15.8	11.2	16.5	13.0	12.1	16.2	14.8	12.6	15.1	13.0	13.0	12.2	
22.0									18.5	18.0	9.7	16.0	20.6	7.9	15.5	20.3	9.4	15.4	14.5	10.3	14.7	11.9	11.1	14.4	13.8	11.7	14.1	12.1	12.2	11.4	
24.0												13.0	18.3	7.2	13.9	17.6	8.6	13.8	13.4	9.3	13.2	10.9	10.3	12.9	12.9	10.8	12.9	11.3	11.4	10.7	
26.0												11.9	16.1	6.7	12.5	15.4	7.9	12.5	12.5	8.5	11.8	10.1	9.6	11.6	12.0	10.1	11.6	10.6	10.8	9.9	
28.0															11.4	13.6	7.3	11.3	11.7	7.7	10.7	9.3	8.9	10.4	11.2	9.5	10.5	9.9	10.1	9.0	
30.0															10.4	12.0	6.8	10.3	10.9	7.1	9.7	8.7	8.3	9.5	10.3	8.8	9.5	9.4	9.6	8.3	
32.0																		9.4	10.3	6.5	8.8	8.1	7.7	8.6	9.5	8.1	8.6	8.8	8.7	7.6	
34.0																		8.7	9.8	6.0	8.0	7.6	7.1	7.8	8.8	7.5	7.8	8.4	7.9	7.0	
36.0																		7.9	9.2	5.6	7.3	7.2	6.6	7.1	8.2	6.9	7.1	7.9	7.3	6.5	
38.0																					6.7	6.8	6.2	6.5	7.6	6.4	6.5	7.4	6.6	6.0	
40.0																						6.2	6.5	5.8	5.9	7.1	6.0	6.0	6.9	6.1	5.4
42.0																									5.4	6.5	5.6	5.5	6.4	5.6	5.0
44.0																									5.0	5.9	5.2	5.0	6.0	5.1	4.6
46.0																												4.6	5.7	4.7	4.2
48.0																											4.2	5.2	4.3	3.9	
50.0																													4.0	3.5	
52.0																													3.7	3.2	
54.0																														2.9	
56.0																														2.6	
ピン無最大荷重(°)	0~84	0~84	0~84	0~84	0~84	0~84	0~84	0~84	0~84	0~84	0~84	0~84	0~84	0~84	0~84	0~84	0~84	0~84	0~84	0~84	0~84	0~84	0~84	0~84	0~84	0~84	0~84	0~84	0~84	0~84	
伸 長 状 態 (伸長割合%)																															
伸縮ブーム1	0	0	0	0	46	0	0	0	46	0	0	93	0	0	93	46	0	93	46	0	93	46	0	93	46	0	93	46	93	100	
伸縮ブーム2	0	0	46	0	46	46	0	0	46	0	0	46	46	0	46	46	0	46	46	0	93	46	46	93	93	93	93	93	93	93	100
伸縮ブーム3	0	0	0	0	0	46	0	0	46	46	0	46	46	0	46	46	46	46	46	93	46	46	93	93	93	93	93	93	93	93	100
伸縮ブーム4	0	0	0	0	0	0	46	0	46	46	0	46	46	93	46	46	93	46	46	93	46	93	93	46	93	93	93	93	93	93	100
伸縮ブーム5	0	0	0	46	0	0	46	93	0	46	93	0	46	93	0	46	93	46	93	93	46	93	93	46	46	93	46	93	93	93	100
標準フック	125t×2	125t	125t	125t	125t	125t	63t	125t	125t	63t	125t	125t	63t	125t	125t	63t	125t	125t	63t	125t	63t	63t	63t	63t	63t	63t	63t	63t	63t	63t	63t
フック質量	1200kg×2	1200kg	1200kg	1200kg	1200kg	1200kg	600kg	1200kg	1200kg	600kg	1200kg	1200kg	600kg	1200kg	1200kg	600kg	1200kg	600kg	1200kg	600kg	600kg	600kg	600kg	600kg	600kg	600kg	600kg	600kg	600kg	600kg	600kg
標準巻掛本数	28	15	9	13	13	9	7	11	9	7	9	8	6	8	7	5	7	5	4	5	4	4	4	4	4	3	4	3	3	3	

注) カウンタウエイト50t、アウトリガ張出幅 8.3m 印はアタッチメント付きの値です。 印は後方限定の値です。



## 定格総荷重表

### B性能

#### 6段ESPブーム

単位：t

性能ブロック	1	1	9	1	9	10	2	1	10	2	1	10	2	1	11	2	1	2	3	1	5	4	1	6	7	1	7	1	1	8	
性能番号	1	1	24	2	25	26	12	3	27	13	4	28	14	5	29	15	6	16	17	7	19	18	8	20	21	9	22	10	11	23	
ブーム長さ(m)	13.2		17.6	17.6	21.9	21.9	21.9	21.9	26.3	26.3	26.3	30.6	30.6	30.6	35.0	35.0	35.0	39.3	39.3	39.3	43.7	43.7	43.7	48.0	48.0	48.0	52.4	52.4	56.7	60.0	
作業半径(m)																															
3.0	160.0	140.0	98.4	48.2	86.9	86.9	54.0	37.0	75.0	52.9	40.5																				
3.5	149.8	129.0	98.4	45.4	86.9	86.9	51.2	34.4	75.0	52.9	38.5	62.5	49.6	33.7																	
4.0	132.8	119.2	98.4	43.0	86.9	86.9	48.7	32.2	75.0	52.9	36.3	62.5	49.6	31.8																	
4.5	121.3	110.4	98.4	40.8	86.9	86.9	46.4	30.2	75.0	51.1	33.9	62.5	49.6	30.1	55.1	45.1	30.5														
5.0	109.2	100.3	98.4	38.8	86.9	86.9	44.4	28.4	75.0	49.0	31.8	62.5	49.6	28.5	55.1	45.1	29.1														
6.0	90.7	90.1	89.8	35.4	86.9	82.1	40.8	25.4	75.0	45.3	28.3	56.5	49.3	25.1	53.5	45.1	26.6	41.4	32.2	26.1	33.4	24.5	21.9								
7.0	77.4	77.0	77.2	32.6	76.6	74.2	36.9	22.9	75.0	42.1	25.5	50.1	46.0	22.5	48.5	45.1	24.5	41.4	32.1	24.5	33.4	24.5	21.9	26.9	22.3	19.5					
8.0	67.2	67.0	67.1	30.2	66.5	67.6	33.7	20.9	67.0	39.1	23.1	44.9	43.2	20.3	43.5	45.1	22.7	41.4	30.1	22.7	33.4	24.3	21.9	26.9	22.3	19.5	21.6	17.6			
9.0	59.3	59.3	59.1	28.1	58.6	59.7	30.9	19.2	59.1	36.0	21.1	40.6	40.7	18.5	39.3	43.6	21.0	38.4	28.3	21.0	33.4	22.9	21.6	26.9	22.3	19.5	21.6	17.6	17.0		
10.0	50.6	50.6	52.7	26.4	52.2	53.3	28.6	17.7	52.7	33.4	19.4	36.9	37.9	16.9	35.8	41.6	19.3	35.1	26.7	19.6	32.3	21.6	20.2	26.9	22.3	19.5	21.6	17.6	17.0	14.0	
11.0			46.9	24.9	46.2	47.7	26.6	16.5	47.0	31.2	18.0	33.8	35.4	15.6	32.7	39.4	17.8	32.2	25.3	18.4	30.3	20.4	19.0	26.0	21.6	18.8	21.2	17.6	17.0	14.0	
12.0			40.4	23.6	39.7	41.2	24.8	15.4	40.5	29.2	16.7	31.1	33.2	14.4	30.1	37.0	16.6	29.6	24.0	17.2	28.3	19.3	17.9	25.1	21.0	18.1	20.9	17.6	17.0	14.0	
14.0			31.2	21.6	30.5	31.9	21.9	13.5	31.2	25.9	14.7	26.6	29.6	12.5	25.8	33.0	14.5	25.4	21.4	15.2	24.6	17.5	16.1	22.9	19.1	16.4	19.2	16.6	16.4	14.0	
16.0					24.3	25.6	19.7	12.1	25.0	23.3	13.0	23.1	26.6	11.0	22.4	26.8	12.8	22.1	19.2	13.6	21.3	16.0	14.5	20.9	17.4	14.9	17.6	15.2	15.1	14.0	
18.0					19.8	21.1	17.9	11.0	20.4	21.1	11.7	19.8	22.9	9.8	19.6	22.2	11.4	19.4	17.3	12.3	18.7	14.4	13.2	18.3	16.0	13.7	16.3	14.0	14.0	13.0	
20.0									17.0	19.4	10.6	16.4	19.4	8.8	17.2	18.7	10.3	17.2	15.8	11.2	16.5	13.0	12.1	16.2	14.8	12.6	15.1	13.0	13.0	12.2	
22.0									14.2	17.0	9.7	13.6	16.6	7.9	14.4	16.0	9.4	15.3	14.5	10.3	14.7	11.9	11.1	14.4	13.8	11.7	14.1	12.1	12.2	11.4	
24.0												9.8	14.4	7.2	12.2	13.7	8.6	13.0	13.4	9.3	13.0	10.9	10.3	12.9	12.9	10.8	12.9	11.3	11.4	10.7	
26.0												8.5	12.5	6.7	10.3	11.8	7.9	11.2	12.5	8.5	11.1	10.1	9.6	11.4	12.0	10.1	11.6	10.6	10.8	9.9	
28.0															8.8	10.3	7.3	9.6	10.9	7.7	9.6	9.3	8.9	9.8	10.7	9.5	10.2	9.9	10.1	9.0	
30.0															7.5	9.0	6.8	8.3	9.6	7.1	8.3	8.7	8.3	8.5	9.4	8.8	8.9	9.4	9.3	8.3	
32.0																		7.2	8.5	6.5	7.1	8.1	7.7	7.3	8.2	8.1	7.7	8.7	8.2	7.6	
34.0																		6.2	7.5	6.0	6.2	7.6	7.1	6.4	7.3	7.5	6.7	7.7	7.2	7.0	
36.0																		5.3	6.6	5.6	5.3	7.0	6.6	5.5	6.4	6.9	5.9	6.8	6.3	6.4	
38.0																					4.6	6.2	6.2	4.8	5.6	6.4	5.1	6.1	5.6	5.6	
40.0																					3.9	5.5	5.8	4.1	5.0	5.8	4.5	5.4	4.9	4.9	
42.0																								3.5	4.4	5.2	3.9	4.8	4.3	4.3	
44.0																								3.0	3.8	4.6	3.3	4.3	3.8	3.8	
46.0																											2.8	3.8	3.3	3.3	
48.0																											2.4	3.3	2.8	2.9	
50.0																													2.4	2.5	
52.0																													2.1	2.1	
54.0																														1.7	
56.0																														1.4	
ピン無最大荷重 (°)	42.0	42.0	42.0	42.0	39.0	40.0	41.0	26.0	37.0	39.0	41.0	31.0	38.0	28.0	31.0	36.0	30.5	31.0	32.2	26.1	31.0	24.5	21.9	26.9	22.3	19.5	21.6	17.6	17.0	14.0	
伸 長 状 態 (伸長割合%)																															
伸縮ブーム1	0	0	0	0	46	0	0	0	46	0	0	93	0	0	93	46	0	93	46	0	93	46	0	93	46	0	93	46	93	100	
伸縮ブーム2	0	0	46	0	46	46	0	0	46	0	0	46	46	0	46	46	0	46	46	0	93	46	46	93	93	93	93	93	93	93	100
伸縮ブーム3	0	0	0	0	0	46	0	0	46	46	0	46	46	0	46	46	46	46	46	93	46	46	93	93	93	93	93	93	93	100	
伸縮ブーム4	0	0	0	0	0	0	46	0	46	46	0	46	46	93	46	46	93	46	46	93	46	93	93	46	93	93	93	93	93	100	
伸縮ブーム5	0	0	0	46	0	0	46	93	0	46	93	0	46	93	0	46	93	46	93	93	46	93	93	46	46	93	46	93	93	100	
標準フック	125t×2	125t	125t	125t	125t	125t	63t	125t	125t	63t	125t	125t	63t	125t	125t	63t	125t	125t	63t	125t	63t	63t	63t	63t	63t	63t	63t	63t	63t	63t	63t
フック質量	1200kg×2	1200kg	1200kg	1200kg	1200kg	1200kg	600kg	1200kg	1200kg	600kg	1200kg	1200kg	600kg	1200kg	1200kg	600kg	1200kg	600kg	1200kg	600kg	600kg	600kg	600kg	600kg	600kg	600kg	600kg	600kg	600kg	600kg	600kg
標準巻掛本数	28	15	9	13	13	9	7	11	9	7	9	8	6	8	7	5	7	5	4	5	4	4	4	4	4	3	4	3	3	3	

注) カウンタウエイト36t、アウトリガ張出幅 8.3m

印はアタッチメント付きの値です。

印は後方限定の値です。

## 定格総荷重表

### C 性能

#### 6段ESPブーム

単位：t

性能ブロック	1	1	9	1	9	10	2	1	10	2	1	10	2	1	11	2	1	2	3	1	5	4	1	6	7	1	7	1	1	8	
性能番号	1	1	24	2	25	26	12	3	27	13	4	28	14	5	29	15	6	16	17	7	19	18	8	20	21	9	22	10	11	23	
ブーム長さ(m)	13.2		17.6	17.6	21.9	21.9	21.9	21.9	26.3	26.3	26.3	30.6	30.6	30.6	35.0	35.0	35.0	39.3	39.3	39.3	43.7	43.7	43.7	48.0	48.0	48.0	52.4	52.4	56.7	60.0	
作業半径(m)																															
3.0	160.0	140.0	98.4	48.2	86.9	86.9	54.0	37.0	75.0	52.9	40.5																				
3.5	149.8	129.0	98.4	45.4	86.9	86.9	51.2	34.4	75.0	52.9	38.5	62.5	49.6	33.7																	
4.0	128.9	119.2	98.4	43.0	86.9	86.9	48.7	32.2	75.0	52.9	36.3	62.5	49.6	31.8																	
4.5	114.7	114.0	98.4	40.8	86.9	86.9	46.4	30.2	75.0	51.1	33.9	62.5	49.6	30.1	55.1	45.1	30.5														
5.0	103.2	103.2	98.4	38.8	86.9	86.9	44.4	28.4	75.0	49.0	31.8	62.5	49.6	28.5	55.1	45.1	29.1														
6.0	85.8	85.8	85.6	35.4	85.0	82.1	40.8	25.4	75.0	45.3	28.3	56.5	49.3	25.1	53.5	45.1	26.6	41.4	32.2	26.1	33.4	24.5	21.9								
7.0	73.1	73.1	72.9	32.6	72.3	73.5	36.9	22.9	72.8	42.1	25.5	50.1	46.0	22.5	48.5	45.1	24.5	41.4	32.1	24.5	33.4	24.5	21.9	26.9	22.3	19.5					
8.0	63.5	63.5	63.3	30.2	62.7	63.8	33.7	20.9	63.2	39.1	23.1	44.9	43.2	20.3	43.5	45.1	22.7	41.4	30.1	22.7	33.4	24.3	21.9	26.9	22.3	19.5	21.6	17.6			
9.0	54.3	54.3	54.3	28.1	53.5	55.3	30.9	19.2	54.5	36.0	21.1	40.6	40.7	18.5	39.3	43.6	21.0	38.4	28.3	21.0	33.4	22.9	21.6	26.9	22.3	19.5	21.6	17.6	17.0		
10.0	44.8	44.8	44.6	26.4	43.9	45.5	28.6	17.7	44.8	33.4	19.4	36.9	37.9	16.9	35.8	41.6	19.3	35.1	26.7	19.6	32.3	21.6	20.2	26.9	22.3	19.5	21.6	17.6	17.0	14.0	
11.0			37.5	24.9	36.8	38.4	26.6	16.5	37.7	31.2	18.0	33.8	35.4	15.6	32.7	39.4	17.8	32.2	25.3	18.4	30.3	20.4	19.0	26.0	21.6	18.8	21.2	17.6	17.0	14.0	
12.0			32.1	23.6	31.5	32.9	24.8	15.4	32.3	29.2	16.7	31.1	33.2	14.4	30.1	34.4	16.6	29.6	24.0	17.2	28.3	19.3	17.9	25.1	21.0	18.1	20.9	17.6	17.0	14.0	
14.0			24.5	21.6	23.8	25.2	21.9	13.5	24.6	25.9	14.7	23.9	27.3	12.5	24.8	26.5	14.5	25.4	21.4	15.2	24.6	17.5	16.1	22.9	19.1	16.4	19.2	16.6	16.4	14.0	
16.0					18.4	19.8	19.7	12.1	19.1	22.1	13.0	18.5	21.8	11.0	19.3	21.0	12.8	20.2	19.2	13.6	20.3	16.0	14.5	20.7	17.4	14.9	17.6	15.2	15.1	14.0	
18.0					14.7	16.0	17.9	11.0	15.3	18.1	11.7	14.6	17.8	9.8	15.4	17.1	11.4	16.3	17.3	12.3	16.4	14.4	13.2	16.7	16.0	13.7	16.3	14.0	14.0	13.0	
20.0									12.4	15.1	10.6	11.8	14.8	8.8	12.5	14.1	10.3	13.4	14.8	11.2	13.4	13.0	12.1	13.7	14.6	12.6	14.2	13.0	13.0	12.2	
22.0									10.1	12.9	9.7	9.5	12.5	7.9	10.3	11.8	9.4	11.1	12.5	10.3	11.2	11.9	11.1	11.4	12.3	11.7	11.9	12.1	12.2	11.4	
24.0												6.4	10.7	7.2	8.5	10.0	8.6	9.3	10.7	9.3	9.3	10.9	10.3	9.6	10.4	10.8	10.0	11.0	10.4	10.4	
26.0												5.4	9.2	6.7	7.0	8.5	7.9	7.8	9.2	8.5	7.8	9.5	9.6	8.0	8.9	9.8	8.4	9.4	8.9	8.9	
28.0															5.7	7.2	7.3	6.6	7.9	7.7	6.5	8.2	8.9	6.8	7.7	8.5	7.1	8.2	7.6	7.7	
30.0															4.7	6.2	6.8	5.5	6.8	7.1	5.5	7.2	7.8	5.7	6.6	7.4	6.1	7.1	6.5	6.6	
32.0																		4.6	5.9	6.5	4.5	6.2	6.8	4.7	5.6	6.5	5.1	6.1	5.6	5.6	
34.0																		3.8	5.1	6.0	3.7	5.4	6.0	3.9	4.8	5.7	4.3	5.3	4.8	4.8	
36.0																		3.1	4.3	5.4	3.0	4.7	5.3	3.2	4.1	4.9	3.6	4.6	4.1	4.1	
38.0																					2.4	4.1	4.7	2.6	3.5	4.3	3.0	3.9	3.5	3.5	
40.0																					1.9	3.5	4.1	2.1	2.9	3.7	2.4	3.4	2.9	2.9	
42.0																							1.6	2.4	3.2	2.0	2.9	2.4	2.4	2.4	
44.0																							1.1	2.0	2.8	1.5	2.4	2.0	2.0	2.0	
46.0																											1.1	2.0	1.6	1.6	
48.0																											1.7	1.2	1.2		
ピン無最大荷重 (°)	42.0	42.0	42.0	42.0	39.0	40.0	41.0	26.0	37.0	39.0	41.0	31.0	38.0	28.0	31.0	36.0	30.5	31.0	32.2	26.1	31.0	24.5	21.9	26.9	22.3	19.5	21.6	17.6	17.0	14.0	
伸長状態 (伸長割合%)																															
伸縮ブーム1	0	0	0	0	46	0	0	0	46	0	0	93	0	0	93	46	0	93	46	0	93	46	0	93	46	0	93	46	93	100	
伸縮ブーム2	0	0	46	0	46	46	0	0	46	0	0	46	46	0	46	46	0	46	46	0	93	46	46	93	93	93	93	93	93	93	100
伸縮ブーム3	0	0	0	0	0	46	0	0	46	46	0	46	46	0	46	46	46	46	46	93	46	46	93	93	93	93	93	93	93	100	
伸縮ブーム4	0	0	0	0	0	0	46	0	46	46	46	0	46	93	46	46	93	46	46	93	46	93	93	46	93	93	93	93	93	100	
伸縮ブーム5	0	0	0	46	0	0	46	93	0	46	93	0	46	93	0	46	93	46	93	93	93	46	46	93	46	46	93	46	93	100	
標準フック	125t×2	125t	125t	125t	125t	125t	63t	125t	125t	63t	125t	125t	63t	125t	125t	63t	125t	63t	63t	63t	63t	63t	63t	63t	63t	63t	63t	63t	63t	63t	
フック質量	1200kg×2	1200kg	1200kg	1200kg	1200kg	1200kg	600kg	1200kg	1200kg	600kg	1200kg	1200kg	600kg	1200kg	1200kg	600kg	1200kg	600kg	600kg	600kg	600kg	600kg	600kg	600kg	600kg	600kg	600kg	600kg	600kg	600kg	
標準巻掛本数	28	15	9	13	13	9	7	11	9	7	9	8	6	8	7	5	7	5	4	5	4	4	4	4	4	3	4	3	3	3	

注) カウンタウエイト24t、アウトリガ張出幅 8.3m      印はアタッチメント付きの値です。      印は後方限定の値です。

## 定格総荷重表

### D性能

#### 6段ESPブーム

単位：t

性能ブロック	1	1	9	1	9	10	2	1	10	2	1	10	2	1	11	2	1	2	3	1	5	4	1	6	7	1	7	1	1	8	
性能番号	1	1	24	2	25	26	12	3	27	13	4	28	14	5	29	15	6	16	17	7	19	18	8	20	21	9	22	10	11	23	
ブーム長さ(m)	13.2		17.6	17.6	21.9	21.9	21.9	21.9	26.3	26.3	26.3	30.6	30.6	30.6	35.0	35.0	35.0	39.3	39.3	39.3	43.7	43.7	43.7	48.0	48.0	48.0	52.4	52.4	56.7	60.0	
作業半径(m)																															
3.0	160.0	140.0	98.4	48.2	86.9	86.9	54.0	37.0	75.0	52.9	40.5																				
3.5	138.5	128.6	98.4	45.4	86.9	86.9	51.2	34.4	75.0	52.9	38.5	62.5	49.6	33.7																	
4.0	121.6	118.7	98.4	43.0	86.9	86.9	48.7	32.2	75.0	52.9	36.3	62.5	49.6	31.8																	
4.5	108.2	108.2	98.4	40.8	86.9	86.9	46.4	30.2	75.0	51.1	33.9	62.5	49.6	30.1	55.1	45.1	30.5														
5.0	97.3	97.3	97.1	38.8	86.9	86.9	44.4	28.4	75.0	49.0	31.8	62.5	49.6	28.5	55.1	45.1	29.1														
6.0	80.8	80.8	80.6	35.4	80.0	81.2	40.8	25.4	75.0	45.3	28.3	56.5	49.3	25.1	53.5	45.1	26.6	41.4	32.2	26.1	33.4	24.5	21.9								
7.0	68.8	68.8	68.6	32.6	68.0	69.2	36.9	22.9	65.5	42.1	25.5	50.1	46.0	22.5	48.5	45.1	24.5	41.4	32.1	24.5	33.4	24.5	21.9	26.9	22.3	19.5					
8.0	52.7	52.7	52.7	30.2	51.9	53.8	33.7	20.9	53.0	39.1	23.1	44.9	43.2	20.3	43.5	45.1	22.7	41.4	30.1	22.7	33.4	24.3	21.9	26.9	22.3	19.5	21.6	17.6			
9.0	41.6	41.6	41.5	28.1	40.8	42.5	30.9	19.2	41.7	36.0	21.1	40.6	40.7	18.5	39.3	43.6	21.0	38.4	28.3	21.0	33.4	22.9	21.6	26.9	22.3	19.5	21.6	17.6	17.0		
10.0	33.9	33.9	33.8	26.4	33.0	34.7	28.6	17.7	34.0	33.4	19.4	33.2	37.3	16.9	34.3	36.4	19.3	35.1	26.7	19.6	32.3	21.6	20.2	26.9	22.3	19.5	21.6	17.6	17.0	14.0	
11.0			27.7	24.9	26.9	28.6	26.6	16.5	27.9	31.2	18.0	27.1	31.2	15.6	28.2	30.3	17.8	29.3	25.3	18.4	29.5	20.4	19.0	26.0	21.6	18.8	21.2	17.6	17.0	14.0	
12.0			23.2	23.6	22.5	24.0	24.8	15.4	23.3	26.8	16.7	22.6	26.5	14.4	23.6	25.6	16.6	24.7	24.0	17.2	24.8	19.3	17.9	25.1	21.0	18.1	20.9	17.6	17.0	14.0	
14.0			17.0	19.1	16.2	17.7	20.1	13.5	17.0	20.2	14.7	16.3	19.9	12.5	17.3	19.1	14.5	18.2	20.0	15.2	18.4	17.5	16.1	18.7	19.1	16.4	19.2	16.6	16.4	14.0	
16.0					12.1	13.5	15.7	12.1	12.8	15.8	13.0	12.2	15.5	11.0	13.0	14.7	12.8	14.0	15.6	13.6	14.1	16.0	14.5	14.4	15.4	14.9	14.9	15.2	15.1	14.0	
18.0					9.3	10.6	12.7	11.0	9.9	12.7	11.7	9.3	12.4	9.8	10.1	11.7	11.4	10.9	12.5	12.3	11.0	12.9	13.2	11.3	12.2	13.2	11.8	12.8	12.3	12.3	
20.0									7.7	10.4	10.6	7.1	10.1	8.8	7.8	9.4	10.3	8.7	10.1	11.2	8.7	10.5	11.2	9.0	9.9	10.9	9.5	10.5	9.9	9.9	
22.0									6.1	8.7	9.4	5.4	8.3	7.9	6.1	7.6	9.4	6.9	8.4	9.5	7.0	8.7	9.4	7.3	8.1	9.0	7.7	8.7	8.1	8.1	
24.0												3.0	6.9	7.2	4.8	6.2	8.2	5.5	6.9	8.0	5.6	7.3	7.9	5.8	6.7	7.6	6.3	7.2	6.7	6.7	
26.0												2.2	5.8	6.7	3.7	5.1	7.0	4.4	5.8	6.8	4.4	6.1	6.8	4.7	5.5	6.4	5.1	6.0	5.5	5.5	
28.0																															
30.0																															
32.0																															
34.0																															
36.0																															
38.0																															
40.0																															
42.0																															
44.0																															
ピン無最大荷重 (°)	42.0	42.0	42.0	42.0	39.0	40.0	41.0	26.0	37.0	39.0	41.0	31.0	38.0	28.0	31.0	36.0	30.5	31.0	32.2	26.1	31.0	24.5	21.9	26.9	22.3	19.5	21.6	17.6	17.0	14.0	
	0~84	0~84	0~84	0~84	0~84	0~84	0~84	0~84	0~84	0~84	0~84	0~84	0~84	0~84	0~84	0~84	0~84	0~84	0~84	0~84	29~84	0~84	0~84	36~84	24~84	0~84	40~84	29~84	42~84	46~84	
伸 長 状 態 (伸長割合%)																															
伸縮ブーム1	0	0	0	0	46	0	0	0	46	0	0	93	0	0	93	46	0	93	46	0	93	46	0	93	46	0	93	46	93	100	
伸縮ブーム2	0	0	46	0	46	46	0	0	46	0	0	46	46	0	46	46	0	46	46	0	93	46	46	93	93	93	93	93	93	93	100
伸縮ブーム3	0	0	0	0	0	46	0	0	46	46	0	46	46	0	46	46	46	46	46	93	46	46	93	93	93	93	93	93	93	100	
伸縮ブーム4	0	0	0	0	0	0	46	0	0	46	46	0	46	93	46	46	93	46	46	93	46	93	93	46	93	93	93	93	93	93	100
伸縮ブーム5	0	0	0	46	0	0	46	93	0	46	93	0	46	93	0	46	93	46	93	93	46	93	93	46	46	93	46	93	93	100	
標準フック	125t×2	125t	125t	125t	125t	125t	63t	125t	125t	125t	63t	125t	125t	63t	125t	125t	63t	125t	63t	63t	63t	63t	63t	63t	63t	63t	63t	63t	63t	63t	63t
フック質量	1200kg×2	1200kg	1200kg	1200kg	1200kg	1200kg	600kg	1200kg	1200kg	1200kg	600kg	1200kg	1200kg	600kg	1200kg	1200kg	600kg	1200kg	600kg	600kg	600kg	600kg	600kg	600kg	600kg	600kg	600kg	600kg	600kg	600kg	600kg
標準巻掛本数	28	15	9	13	13	9	7	11	9	7	9	8	6	8	7	5	7	5	4	4	4	4	4	4	4	4	3	4	3	3	3

注) カウンタウエイト12t、アウトリガ張出幅 8.3m      印はアタッチメント付きの値です。      印は後方限定の値です。

## 定格総荷重表

### E 性能

#### 6段ESPブーム

単位：t

性能ブロック	1	1	9	1	9	10	2	1	10	2	1	10	2	1	11	2	1	2	3	1	4	1	
性能番号	1	1	24	2	25	26	12	3	27	13	4	28	14	5	29	15	6	16	17	7	18	8	
ブーム長さ(m)	13.2		17.6	17.6	21.9	21.9	21.9	21.9	26.3	26.3	26.3	30.6	30.6	30.6	35.0	35.0	35.0	39.3	39.3	39.3	43.7	43.7	
作業半径(m)	13.2		17.6	17.6	21.9	21.9	21.9	21.9	26.3	26.3	26.3	30.6	30.6	30.6	35.0	35.0	35.0	39.3	39.3	39.3	43.7	43.7	
3.0	150.0	140.0	98.4	48.2	86.9	86.9	54.0	37.0	75.0	52.9	40.5												
3.5	129.4	128.1	98.4	45.4	86.9	86.9	51.2	34.4	75.0	52.9	38.5	62.5	49.6	33.7									
4.0	113.6	113.6	98.4	43.0	86.9	86.9	48.7	32.2	75.0	52.9	36.3	62.5	49.6	31.8									
4.5	101.0	101.0	98.4	40.8	86.9	86.9	46.4	30.2	75.0	51.1	33.9	62.5	49.6	30.1	55.1	45.1	30.5						
5.0	90.9	90.9	90.7	38.8	86.9	86.9	44.4	28.4	75.0	49.0	31.8	62.5	49.6	28.5	55.1	45.1	29.1						
6.0	72.9	72.9	72.8	35.4	71.4	74.6	40.8	25.4	73.1	45.3	28.3	56.5	49.3	25.1	53.5	45.1	26.6	41.4	32.2	26.1	24.5	21.9	
7.0	49.9	49.7	49.5	32.6	48.4	51.0	36.9	22.9	49.8	42.1	25.5	48.6	46.0	22.5	48.5	45.1	24.5	41.4	32.1	24.5	24.5	21.9	
8.0	36.1	36.0	35.9	30.2	34.8	37.3	33.7	20.9	36.2	39.1	23.1	35.0	40.9	20.3	36.6	39.6	22.7	38.3	30.1	22.7	24.3	21.9	
9.0	27.1	27.1	27.0	28.1	26.1	28.2	30.9	19.2	27.3	31.8	21.1	26.3	31.4	18.5	27.7	30.3	21.0	29.2	28.3	21.0	22.9	21.6	
10.0	21.3	21.2	21.1	23.9	20.3	22.1	25.1	17.7	21.3	25.3	19.4	20.5	24.9	16.9	21.7	24.0	19.3	22.9	25.1	19.6	21.6	20.2	
11.0			16.9	19.5	16.1	17.8	20.6	16.5	17.1	20.8	18.0	16.3	20.4	15.6	17.4	19.5	17.8	18.6	20.5	18.4	20.4	19.0	
12.0			13.7	16.2	13.0	14.6	17.2	15.4	13.9	17.4	16.7	13.2	17.0	14.4	14.2	16.2	16.6	15.3	17.2	17.2	17.7	17.9	
14.0			9.4	11.6	8.7	10.2	12.5	12.7	9.5	12.7	13.6	8.8	12.3	12.5	9.8	11.5	14.0	10.7	12.5	13.8	12.9	13.7	
16.0					5.8	7.2	9.5	9.6	6.6	9.6	10.4	6.0	9.3	10.6	6.8	8.5	10.8	7.7	9.3	10.6	9.8	10.5	
18.0					3.7	5.2	7.3	7.4	4.5	7.4	8.2	3.8	7.1	8.4	4.7	6.3	8.5	5.6	7.1	8.4	7.5	8.3	
20.0									2.9	5.8	6.5	2.2	5.4	6.7	3.1	4.7	6.8	4.0	5.5	6.7	5.9	6.6	
22.0									4.5	5.3			4.2	5.4		3.5	5.5	2.8	4.2	5.3	4.6	5.3	
24.0													3.1	4.3		2.5	4.5		3.2	4.3	3.5	4.2	
26.0													2.3	3.5			3.6		2.3	3.5	2.7	3.3	
28.0																	2.9		1.6	2.7	1.9	2.6	
30.0																	2.3			2.1		2.0	
32.0																				1.6			
ピン無最大荷重	42.0	42.0	42.0	42.0	39.0	40.0	41.0	26.0	37.0	39.0	41.0	31.0	38.0	28.0	31.0	36.0	30.5	31.0	32.2	26.1	24.5	21.9	
(°)	0~84	0~84	0~84	0~84	0~84	0~84	0~84	0~84	0~84	0~84	0~84	39~84	0~84	0~84	0~84	47~84	26~84	0~84	49~84	31~84	0~84	37~84	29~84
伸 長 状 態 (伸長割合%)																							
伸縮ブーム1	0	0	0	0	46	0	0	0	46	0	0	93	0	0	93	46	0	93	46	0	46	0	
伸縮ブーム2	0	0	46	0	46	46	0	0	46	0	0	46	46	0	46	46	0	46	46	0	46	46	
伸縮ブーム3	0	0	0	0	0	46	0	0	46	46	0	46	46	0	46	46	46	46	46	93	46	93	
伸縮ブーム4	0	0	0	0	0	46	0	0	46	46	0	46	93	46	46	93	46	46	93	46	93	93	
伸縮ブーム5	0	0	0	46	0	0	46	93	0	46	93	0	46	93	0	46	93	46	93	93	93	93	
標準フック	125t×2	125t	125t	125t	125t	125t	63t	125t	125t	63t	125t	125t	63t	125t	125t	63t	125t	63t	63t	63t	63t	63t	
フック質量	1200kg×2	1200kg	1200kg	1200kg	1200kg	1200kg	600kg	1200kg	1200kg	600kg	1200kg	1200kg	600kg	1200kg	1200kg	600kg	1200kg	600kg	600kg	600kg	600kg	600kg	
標準巻掛本数	28	15	9	13	13	9	7	11	9	7	9	8	6	8	7	5	7	5	4	4	4	4	

注) カウンタウエイト0t、アウトリガ張出幅 8.3m      印はアタッチメント付きの値です。      印は後方限定の値です。

# 定格総荷重表

## F 性能

### 6段ESPブーム

単位：t

性能ブロック	1	1	9	1	9	10	2	1	10	2	1	10	2	1	11	2	1	2	3	1	5	4	1	6	7	1	7	1	1	8	
性能番号	1	1	24	2	25	26	12	3	27	13	4	28	14	5	29	15	6	16	17	7	19	18	8	20	21	9	22	10	11	23	
ブーム長さ(m)	13.2		17.6	17.6	21.9	21.9	21.9	21.9	26.3	26.3	26.3	30.6	30.6	30.6	35.0	35.0	35.0	39.3	39.3	39.3	43.7	43.7	43.7	48.0	48.0	48.0	52.4	52.4	56.7	60.0	
作業半径(m)																															
3.0	160.0	140.7	98.4	48.2	86.9	86.9	54.0	37.0	75.0	52.9	40.5																				
3.5	149.8	129.6	98.4	45.4	86.9	86.9	51.2	34.4	75.0	52.9	38.5	62.5	49.6	33.7																	
4.0	138.7	120.0	98.4	43.0	86.9	86.9	48.7	32.2	75.0	52.9	36.3	62.5	49.6	31.8																	
4.5	129.1	111.6	98.4	40.8	86.9	86.9	46.4	30.2	75.0	51.1	33.9	62.5	49.6	30.1	55.1	45.1	30.5														
5.0	120.5	101.1	98.4	38.8	86.9	86.9	44.4	28.4	75.0	49.0	31.8	62.5	49.6	28.5	55.1	45.1	29.1														
6.0	99.7	88.8	89.0	35.4	86.9	82.1	40.8	25.4	75.0	45.3	28.3	56.5	49.3	25.1	53.5	45.1	26.6	41.4	32.2	26.1	33.4	24.5	21.9								
7.0	83.9	78.4	78.6	32.6	78.3	74.2	36.9	22.9	75.0	42.1	25.5	50.1	46.0	22.5	48.5	45.1	24.5	41.4	32.1	24.5	33.4	24.5	21.9	26.9	22.3	19.5					
8.0	72.1	70.0	70.2	30.2	69.9	67.7	33.7	20.9	70.6	39.1	23.1	44.9	43.2	20.3	43.5	45.1	22.7	41.4	30.1	22.7	33.4	24.3	21.9	26.9	22.3	19.5	21.6	17.6			
9.0	62.9	62.5	62.5	28.1	61.9	62.2	30.9	19.2	62.6	36.0	21.1	40.6	40.7	18.5	39.3	43.6	21.0	38.4	28.3	21.0	33.4	22.9	21.6	26.9	22.3	19.5	21.6	17.6	17.0		
10.0	50.6	50.6	55.7	26.4	55.4	56.6	28.6	17.7	56.0	33.4	19.4	36.9	37.9	16.9	35.8	41.6	19.3	35.1	26.7	19.6	32.3	21.6	20.2	26.9	22.3	19.5	21.6	17.6	17.0	14.0	
11.0			49.4	24.9	48.7	50.2	26.6	16.5	49.5	31.2	18.0	33.8	35.4	15.6	32.7	39.4	17.8	32.2	25.3	18.4	30.3	20.4	19.0	26.0	21.6	18.8	21.2	17.6	17.0	14.0	
12.0			42.6	23.6	42.0	43.4	24.8	15.4	42.7	29.2	16.7	31.1	33.2	14.4	30.1	37.0	16.6	29.6	24.0	17.2	28.3	19.3	17.9	25.1	21.0	18.1	20.9	17.6	17.0	14.0	
14.0			33.1	21.6	32.4	33.8	21.9	13.5	33.1	25.9	14.7	26.6	29.6	12.5	25.8	33.0	14.5	25.4	21.4	15.2	24.6	17.5	16.1	22.9	19.1	16.4	19.2	16.6	16.4	14.0	
16.0					25.9	27.2	19.7	12.1	26.6	23.3	13.0	23.1	26.6	11.0	22.4	28.4	12.8	22.1	19.2	13.6	21.3	16.0	14.5	20.9	17.4	14.9	17.6	15.2	15.1	14.0	
18.0					21.3	22.6	17.9	11.0	21.9	21.1	11.7	20.3	24.2	9.8	19.6	23.6	11.4	19.4	17.3	12.3	18.7	14.4	13.2	18.3	16.0	13.7	16.3	14.0	14.0	13.0	
20.0									18.3	19.4	10.6	17.7	20.6	8.8	17.4	20.0	10.3	17.2	15.8	11.2	16.5	13.0	12.1	16.2	14.8	12.6	15.1	13.0	13.0	12.2	
22.0									15.6	18.0	9.7	15.0	17.8	7.9	15.5	17.1	9.4	15.4	14.5	10.3	14.7	11.9	11.1	14.4	13.8	11.7	14.1	12.1	12.2	11.4	
24.0												10.9	15.5	7.2	13.4	14.8	8.6	13.8	13.4	9.3	13.2	10.9	10.3	12.9	12.9	10.8	12.9	11.3	11.4	10.7	
26.0												9.5	13.7	6.7	11.6	13.0	7.9	12.3	12.5	8.5	11.8	10.1	9.6	11.6	12.0	10.1	11.6	10.6	10.8	9.9	
28.0															10.1	11.4	7.3	10.7	11.7	7.7	10.7	9.3	8.9	10.4	11.2	9.5	10.5	9.9	10.1	9.0	
30.0															8.8	10.1	6.8	9.4	10.7	7.1	9.4	8.7	8.3	9.5	10.3	8.8	9.5	9.4	9.6	8.3	
32.0																		8.3	9.6	6.5	8.3	8.1	7.7	8.5	9.3	8.1	8.6	8.8	8.7	7.6	
34.0																		7.4	8.6	6.0	7.3	7.6	7.1	7.5	8.3	7.5	7.8	8.4	7.9	7.0	
36.0																		6.6	7.8	5.6	6.5	7.2	6.6	6.7	7.4	6.9	7.0	7.9	7.3	6.5	
38.0																					5.8	6.8	6.2	5.9	6.7	6.4	6.3	7.1	6.6	6.0	
40.0																						5.1	6.5	5.8	5.2	6.0	6.0	5.6	6.4	5.9	5.4
42.0																								4.7	5.4	5.6	5.0	5.8	5.3	5.0	
44.0																								4.1	4.9	5.2	4.4	5.2	4.8	4.6	
46.0																												3.9	4.8	4.3	4.2
48.0																												3.5	4.3	3.8	3.8
50.0																														3.4	3.4
52.0																														3.0	3.0
54.0																															2.6
56.0																															2.3
ピン無最大荷重 (°)	42.0	42.0	42.0	42.0	39.0	40.0	41.0	26.0	37.0	39.0	41.0	31.0	38.0	28.0	31.0	36.0	30.5	31.0	32.2	26.1	31.0	24.5	21.9	26.9	22.3	19.5	21.6	17.6	17.0	14.0	
伸長状態 (伸長割合%)	0~84	0~84	0~84	0~84	0~84	0~84	0~84	0~84	0~84	0~84	0~84	0~84	0~84	0~84	0~84	0~84	0~84	0~84	0~84	0~84	0~84	0~84	0~84	0~84	0~84	0~84	0~84	0~84	0~84	0~84	
伸縮ブーム1	0	0	0	0	46	0	0	0	46	0	0	93	0	0	93	46	0	93	46	0	93	46	0	93	46	0	93	46	93	100	
伸縮ブーム2	0	0	46	0	46	46	0	0	46	0	0	46	46	0	46	46	0	46	46	0	93	46	46	93	93	93	93	93	93	93	100
伸縮ブーム3	0	0	0	0	0	46	0	0	46	46	0	46	46	0	46	46	46	46	46	93	46	46	93	93	93	93	93	93	93	100	
伸縮ブーム4	0	0	0	0	0	0	46	0	46	46	0	46	46	93	46	46	93	46	46	93	46	93	93	46	93	93	93	93	93	100	
伸縮ブーム5	0	0	0	46	0	0	46	93	0	46	93	0	46	93	0	46	93	46	93	93	46	93	93	46	46	93	46	93	93	100	
標準フック	125t×2	125t	125t	125t	125t	125t	63t	125t	125t	63t	125t	125t	63t	125t	125t	63t	125t	125t	63t	125t	63t	63t	63t	63t	63t	63t	63t	63t	63t	63t	
フック質量	1200kg×2	1200kg	1200kg	1200kg	1200kg	1200kg	600kg	1200kg	1200kg	600kg	1200kg	1200kg	600kg	1200kg	1200kg	600kg	1200kg	600kg	1200kg	600kg	600kg	600kg	600kg	600kg	600kg	600kg	600kg	600kg	600kg	600kg	
標準巻掛本数	28	15	9	13	13	9	7	11	9	7	9	8	6	8	7	5	7	5	4	5	4	4	4	4	4	3	4	3	3	3	

注) カウンタウエイト50t、アウトリガ張出幅 7.0m      印はアタッチメント付きの値です。      印は後方限定の値です。

## 定格総荷重表

### G性能

#### 6段ESPブーム

単位：t

性能ブロック	1	1	9	1	9	10	2	1	10	2	1	10	2	1	11	2	1	2	3	1	5	4	1	6	7	1	7	1	1	8	
性能番号	1	1	24	2	25	26	12	3	27	13	4	28	14	5	29	15	6	16	17	7	19	18	8	20	21	9	22	10	11	23	
ブーム長さ(m)	13.2		17.6	17.6	21.9	21.9	21.9	21.9	26.3	26.3	26.3	30.6	30.6	30.6	35.0	35.0	35.0	39.3	39.3	39.3	43.7	43.7	43.7	48.0	48.0	48.0	52.4	52.4	56.7	60.0	
作業半径(m)	13.2		17.6	17.6	21.9	21.9	21.9	21.9	26.3	26.3	26.3	30.6	30.6	30.6	35.0	35.0	35.0	39.3	39.3	39.3	43.7	43.7	43.7	48.0	48.0	48.0	52.4	52.4	56.7	60.0	
3.0	160.0	140.0	98.4	48.2	86.9	86.9	54.0	37.0	75.0	52.9	40.5																				
3.5	149.8	129.0	98.4	45.4	86.9	86.9	51.2	34.4	75.0	52.9	38.5	62.5	49.6	33.7																	
4.0	132.8	119.2	98.4	43.0	86.9	86.9	48.7	32.2	75.0	52.9	36.3	62.5	49.6	31.8																	
4.5	121.3	110.4	98.4	40.8	86.9	86.9	46.4	30.2	75.0	51.1	33.9	62.5	49.6	30.1	55.1	45.1	30.5														
5.0	109.2	100.3	98.4	38.8	86.9	86.9	44.4	28.4	75.0	49.0	31.8	62.5	49.6	28.5	55.1	45.1	29.1														
6.0	90.7	87.7	87.9	35.4	86.9	82.1	40.8	25.4	75.0	45.3	28.3	56.5	49.3	25.1	53.5	45.1	26.6	41.4	32.2	26.1	33.4	24.5	21.9								
7.0	77.4	75.7	75.8	32.6	75.3	74.2	36.9	22.9	75.0	42.1	25.5	50.1	46.0	22.5	48.5	45.1	24.5	41.4	32.1	24.5	33.4	24.5	21.9	26.9	22.3	19.5					
8.0	67.2	66.2	66.3	30.2	65.7	67.0	33.7	20.9	66.4	39.1	23.1	44.9	43.2	20.3	43.5	45.1	22.7	41.4	30.1	22.7	33.4	24.3	21.9	26.9	22.3	19.5	21.6	17.6			
9.0	59.3	55.9	55.8	28.1	55.1	56.8	30.9	19.2	56.0	36.0	21.1	40.6	40.7	18.5	39.3	43.6	21.0	38.4	28.3	21.0	33.4	22.9	21.6	26.9	22.3	19.5	21.6	17.6	17.0		
10.0	50.6	46.2	46.0	26.4	45.3	46.9	28.6	17.7	46.2	33.4	19.4	36.9	37.9	16.9	35.8	41.6	19.3	35.1	26.7	19.6	32.3	21.6	20.2	26.9	22.3	19.5	21.6	17.6	17.0	14.0	
11.0			38.8	24.9	38.2	39.7	26.6	16.5	39.0	31.2	18.0	33.8	35.4	15.6	32.7	39.4	17.8	32.2	25.3	18.4	30.3	20.4	19.0	26.0	21.6	18.8	21.2	17.6	17.0	14.0	
12.0			33.4	23.6	32.7	34.1	24.8	15.4	33.5	29.2	16.7	31.1	33.2	14.4	30.1	35.6	16.6	29.6	24.0	17.2	28.3	19.3	17.9	25.1	21.0	18.1	20.9	17.6	17.0	14.0	
14.0			25.6	21.6	24.9	26.3	21.9	13.5	25.6	25.9	14.7	25.0	28.3	12.5	25.8	27.6	14.5	25.4	21.4	15.2	24.6	17.5	16.1	22.9	19.1	16.4	19.2	16.6	16.4	14.0	
16.0					19.6	20.9	19.7	12.1	20.3	23.1	13.0	19.7	22.8	11.0	20.5	22.1	12.8	21.4	19.2	13.6	21.3	16.0	14.5	20.9	17.4	14.9	17.6	15.2	15.1	14.0	
18.0					15.9	17.1	17.9	11.0	16.4	19.2	11.7	15.8	18.9	9.8	16.6	18.2	11.4	17.4	17.3	12.3	17.5	14.4	13.2	17.8	16.0	13.7	16.3	14.0	14.0	13.0	
20.0									13.6	16.2	10.6	13.0	15.9	8.8	13.7	15.2	10.3	14.5	15.8	11.2	14.6	13.0	12.1	14.8	14.8	12.6	15.1	13.0	13.0	12.2	
22.0									11.3	13.9	9.7	10.7	13.5	7.9	11.4	12.9	9.4	12.2	13.6	10.3	12.2	11.9	11.1	12.5	13.3	11.7	12.9	12.1	12.2	11.4	
24.0												7.4	11.7	7.2	9.6	11.0	8.6	10.3	11.7	9.3	10.4	10.9	10.3	10.6	11.4	10.8	11.0	11.3	11.4	10.7	
26.0												6.3	10.2	6.7	8.1	9.5	7.9	8.8	10.1	8.5	8.8	10.1	9.6	9.1	9.9	10.1	9.5	10.4	9.9	9.9	
28.0															6.8	8.2	7.3	7.5	8.8	7.7	7.6	9.1	8.9	7.8	8.6	9.4	8.2	9.1	8.6	8.6	
30.0															5.8	7.2	6.8	6.5	7.7	7.1	6.5	8.0	8.3	6.7	7.5	8.3	7.1	7.9	7.5	7.5	
32.0																		5.6	6.8	6.5	5.5	7.1	7.7	5.8	6.5	7.3	6.1	7.0	6.5	6.5	
34.0																		4.8	6.0	6.0	4.8	6.3	6.9	4.9	5.7	6.5	5.3	6.2	5.7	5.7	
36.0																		4.2	5.3	5.6	4.1	5.6	6.1	4.2	5.0	5.8	4.6	5.4	5.0	5.0	
38.0																					3.5	5.0	5.5	3.6	4.4	5.2	4.0	4.8	4.3	4.3	
40.0																						2.9	4.4	5.0	3.1	3.8	4.6	3.4	4.2	3.8	3.8
42.0																								2.5	3.4	4.1	2.9	3.7	3.3	3.3	
44.0																								2.0	3.0	3.7	2.4	3.3	2.8	2.8	
46.0																												1.9	2.9	2.4	2.4
48.0																												1.5	2.6	1.9	1.9
50.0																														1.6	1.5
52.0																														1.2	1.2
ピン無最大荷重	42.0	42.0	42.0	42.0	39.0	40.0	41.0	26.0	37.0	39.0	41.0	31.0	38.0	28.0	31.0	36.0	30.5	31.0	32.2	26.1	31.0	24.5	21.9	26.9	22.3	19.5	21.6	17.6	17.0	14.0	
(°)	0~84	0~84	0~84	0~84	0~84	0~84	0~84	0~84	0~84	0~84	0~84	0~84	0~84	0~84	0~84	0~84	0~84	0~84	0~84	0~84	0~84	0~84	0~84	0~84	0~84	0~84	0~84	0~84	0~84	18~84	
伸 長 状 態 (伸長割合%)																															
伸縮ブーム1	0	0	0	0	46	0	0	0	46	0	0	93	0	0	93	46	0	93	46	0	93	46	0	93	46	0	93	46	93	100	
伸縮ブーム2	0	0	46	0	46	46	0	0	46	0	0	46	46	0	46	46	0	46	46	0	46	46	46	93	46	46	93	93	93	93	100
伸縮ブーム3	0	0	0	0	0	46	0	0	46	46	0	46	46	0	46	46	46	46	46	46	93	46	46	93	93	93	93	93	93	100	
伸縮ブーム4	0	0	0	0	0	0	46	0	0	46	46	0	46	93	46	46	93	46	46	93	46	93	93	46	93	93	93	93	93	100	
伸縮ブーム5	0	0	0	46	0	0	46	93	0	46	93	0	46	93	0	46	93	46	93	93	46	93	93	46	46	93	46	93	93	100	
標準フック	125t×2	125t	125t	125t	125t	125t	125t	63t	125t	125t	63t	125t	125t	63t	125t	125t	63t	125t	63t	63t	63t	63t	63t	63t	63t	63t	63t	63t	63t	63t	
フック質量	1200kg×2	1200kg	1200kg	1200kg	1200kg	1200kg	1200kg	600kg	1200kg	1200kg	600kg	1200kg	1200kg	600kg	1200kg	1200kg	600kg	1200kg	600kg	600kg	600kg	600kg	600kg	600kg	600kg	600kg	600kg	600kg	600kg	600kg	
標準巻掛本数	28	15	9	13	13	9	7	11	9	7	9	8	6	8	7	5	7	5	4	5	4	4	4	4	4	3	4	3	3	3	

注) カウンタウエイト36t、アウトリガ張幅 7.0m      印はアタッチメント付きの値です。      印は後方限定の値です。

# 定格総荷重表

## H性能

### 6段ESPブーム

単位: t

性能ブロック	1	1	9	1	9	10	2	1	10	2	1	10	2	1	11	2	1	2	3	1	5	4	1	6	7	1	7	1	1	8	
性能番号	1	1	24	2	25	26	12	3	27	13	4	28	14	5	29	15	6	16	17	7	19	18	8	20	21	9	22	10	11	23	
ブーム長さ(m)	13.2		17.6	17.6	21.9	21.9	21.9	21.9	26.3	26.3	26.3	30.6	30.6	30.6	35.0	35.0	35.0	39.3	39.3	39.3	43.7	43.7	43.7	48.0	48.0	48.0	52.4	52.4	56.7	60.0	
作業半径(m)																															
3.0	160.0	140.0	98.4	48.2	86.9	86.9	54.0	37.0	75.0	52.9	40.5																				
3.5	149.8	129.0	98.4	45.4	86.9	86.9	51.2	34.4	75.0	52.9	38.5	62.5	49.6	33.7																	
4.0	128.9	118.9	98.4	43.0	86.9	86.9	48.7	32.2	75.0	52.9	36.3	62.5	49.6	31.8																	
4.5	114.7	107.9	98.4	40.8	86.9	86.9	46.4	30.2	75.0	51.1	33.9	62.5	49.6	30.1	55.1	45.1	30.5														
5.0	103.2	98.4	98.4	38.8	86.9	86.9	44.4	28.4	75.0	49.0	31.8	62.5	49.6	28.5	55.1	45.1	29.1														
6.0	85.8	83.1	83.3	35.4	82.8	82.1	40.8	25.4	75.0	45.3	28.3	56.5	49.3	25.1	53.5	45.1	26.6	41.4	32.2	26.1	33.4	24.5	21.9								
7.0	73.1	71.4	71.5	32.6	71.0	72.2	36.9	22.9	71.7	42.1	25.5	50.1	46.0	22.5	48.5	45.1	24.5	41.4	32.1	24.5	33.4	24.5	21.9	26.9	22.3	19.5					
8.0	63.5	54.7	54.8	30.2	54.0	55.9	33.7	20.9	55.0	39.1	23.1	44.9	43.2	20.3	43.5	45.1	22.7	41.4	30.1	22.7	33.4	24.3	21.9	26.9	22.3	19.5	21.6	17.6			
9.0	54.3	43.4	43.4	28.1	42.6	44.3	30.9	19.2	43.6	36.0	21.1	40.6	40.7	18.5	39.3	43.6	21.0	38.4	28.3	21.0	33.4	22.9	21.6	26.9	22.3	19.5	21.6	17.6	17.0		
10.0	44.8	35.6	35.5	26.4	34.8	36.4	28.6	17.7	35.7	33.4	19.4	35.0	37.9	16.9	35.8	38.0	19.3	35.1	26.7	19.6	32.3	21.6	20.2	26.9	22.3	19.5	21.6	17.6	17.0	14.0	
11.0			29.7	24.9	29.0	30.5	26.6	16.5	29.9	31.2	18.0	29.2	32.9	15.6	30.2	32.1	17.8	31.2	25.3	18.4	30.3	20.4	19.0	26.0	21.6	18.8	21.2	17.6	17.0	14.0	
12.0			25.3	23.6	24.6	26.1	24.8	15.4	25.4	28.7	16.7	24.8	28.3	14.4	25.7	27.5	16.6	26.7	24.0	17.2	26.8	19.3	17.9	25.1	21.0	18.1	20.9	17.6	17.0	14.0	
14.0			19.1	21.1	18.4	19.7	21.9	13.5	19.1	22.1	14.7	18.5	21.8	12.5	19.3	21.0	14.5	20.3	21.4	15.2	20.4	17.5	16.1	20.7	19.1	16.4	19.2	16.6	16.4	14.0	
16.0					14.2	15.4	17.6	12.1	14.8	17.6	13.0	14.2	17.3	11.0	15.0	16.6	12.8	15.9	17.4	13.6	16.0	16.0	14.5	16.3	17.2	14.9	16.8	15.2	15.1	14.0	
18.0					11.1	12.4	14.4	11.0	11.7	14.4	11.7	11.1	14.1	9.8	11.9	13.4	11.4	12.7	14.2	12.3	12.8	14.4	13.2	13.1	14.0	13.7	13.6	14.0	14.0	13.0	
20.0									9.4	12.0	10.6	8.8	11.7	8.8	9.5	11.0	10.3	10.3	11.8	11.2	10.4	12.1	12.1	10.7	11.5	12.4	11.1	12.1	11.5	11.6	
22.0									7.6	10.2	9.7	7.0	9.8	7.9	7.7	9.2	9.4	8.5	9.9	10.3	8.5	10.2	10.9	8.8	9.6	10.5	9.2	10.1	9.6	9.6	
24.0												4.4	8.3	7.2	6.2	7.6	8.6	7.0	8.3	9.3	7.0	8.7	9.3	7.3	8.1	9.0	7.7	8.6	8.1	8.1	
26.0												3.5	7.1	6.7	5.0	6.4	7.9	5.7	7.1	8.1	5.8	7.4	8.0	6.0	6.8	7.7	6.4	7.3	6.8	6.8	
28.0															4.0	5.4	7.2	4.7	6.0	7.1	4.8	6.3	7.0	5.0	5.8	6.6	5.4	6.3	5.8	5.8	
30.0															3.2	4.6	6.4	3.9	5.1	6.2	3.9	5.5	6.1	4.1	4.9	5.7	4.5	5.4	4.9	4.9	
32.0																		3.2	4.4	5.4	3.1	4.7	5.3	3.4	4.1	4.9	3.7	4.6	4.1	4.1	
34.0																		2.6	3.8	4.8	2.5	4.0	4.6	2.7	3.5	4.3	3.1	3.9	3.4	3.5	
36.0																		2.0	3.2	4.2	1.9	3.5	4.0	2.1	2.9	3.7	2.5	3.3	2.9	2.9	
38.0																					1.3	3.0	3.5	1.5	2.4	3.2	2.0	2.8	2.4	2.4	
40.0																						2.6	3.1	1.0	2.0	2.7	1.4	2.4	1.9	1.9	
42.0																									1.5	2.3	1.0	2.0	1.4	1.4	
44.0																									1.1	2.0		1.6	1.0	1.0	
46.0																													1.2		
ピン無最大荷重 (°)	0~84	0~84	0~84	0~84	0~84	0~84	0~84	0~84	0~84	0~84	0~84	0~84	0~84	0~84	0~84	0~84	0~84	0~84	0~84	0~84	0~84	0~84	0~84	0~84	0~84	0~84	0~84	0~84	0~84	0~84	0~84
伸 長 状 態 (伸長割合%)																															
伸縮ブーム1	0	0	0	0	46	0	0	0	46	0	0	93	0	0	93	46	0	93	46	0	93	46	0	93	46	0	93	46	93	100	
伸縮ブーム2	0	0	46	0	46	46	0	0	46	0	0	46	46	0	46	46	0	46	46	0	93	46	46	93	93	93	93	93	93	93	100
伸縮ブーム3	0	0	0	0	0	46	0	0	46	46	0	46	46	0	46	46	46	46	46	93	46	46	93	93	93	93	93	93	93	100	
伸縮ブーム4	0	0	0	0	0	0	46	0	0	46	46	0	46	93	46	46	93	46	46	93	46	93	93	46	93	93	93	93	93	100	
伸縮ブーム5	0	0	0	46	0	0	46	93	0	46	93	0	46	93	46	93	46	93	93	93	46	93	93	46	93	93	46	93	93	100	
標準フック	125t×2	125t	125t	125t	125t	125t	125t	63t	125t	125t	63t	125t	125t	63t	125t	125t	63t	125t	125t	63t	125t	125t	63t	63t	63t	63t	63t	63t	63t	63t	
フック質量	1200kg×2	1200kg	1200kg	1200kg	1200kg	1200kg	1200kg	600kg	1200kg	1200kg	600kg	1200kg	1200kg	600kg	1200kg	1200kg	600kg	1200kg	600kg	1200kg	600kg	1200kg	600kg	600kg	600kg	600kg	600kg	600kg	600kg	600kg	
標準巻掛本数	28	15	9	13	13	9	7	11	9	7	9	8	6	8	7	5	7	5	4	5	4	4	4	4	4	3	4	3	3	3	

注) カウンタウエイト24t、アウトリガ張幅7.0m      印はアタッチメント付きの値です。      印は後方限定の値です。

# 定格総荷重表

## I 性能

### 6段ESPブーム

単位：t

性能ブロック	1	1	9	1	9	10	2	1	10	2	1	10	2	1	11	2	1	2	3	1	5	4	1	6	7	1	7	1	1	8	
性能番号	1	1	24	2	25	26	12	3	27	13	4	28	14	5	29	15	6	16	17	7	19	18	8	20	21	9	22	10	11	23	
ブーム長さ(m)	13.2		17.6	17.6	21.9	21.9	21.9	21.9	26.3	26.3	26.3	30.6	30.6	30.6	35.0	35.0	35.0	39.3	39.3	39.3	43.7	43.7	43.7	48.0	48.0	48.0	52.4	52.4	56.7	60.0	
作業半径(m)																															
3.0	160.0	140.0	98.4	48.2	86.9	86.9	54.0	37.0	75.0	52.9	40.5																				
3.5	138.5	126.2	98.4	45.4	86.9	86.9	51.2	34.4	75.0	52.9	38.5	62.5	49.6	33.7																	
4.0	121.6	113.3	98.4	43.0	86.9	86.9	48.7	32.2	75.0	52.9	36.3	62.5	49.6	31.8																	
4.5	108.2	102.4	98.4	40.8	86.9	86.9	46.4	30.2	75.0	51.1	33.9	62.5	49.6	30.1	55.1	45.1	30.5														
5.0	97.3	93.0	93.3	38.8	86.9	86.9	44.4	28.4	75.0	49.0	31.8	62.5	49.6	28.5	55.1	45.1	29.1														
6.0	80.8	77.4	77.8	35.4	76.6	79.0	40.8	25.4	75.0	45.3	28.3	56.5	49.3	25.1	53.5	45.1	26.6	41.4	32.2	26.1	33.4	24.5	21.9								
7.0	68.8	53.0	53.2	32.6	52.3	54.5	36.9	22.9	53.5	42.1	25.5	50.1	46.0	22.5	48.5	45.1	24.5	41.4	32.1	24.5	33.4	24.5	21.9	26.9	22.3	19.5					
8.0	52.7	39.5	39.6	30.2	38.8	40.7	33.7	20.9	39.9	39.1	23.1	39.0	43.2	20.3	40.3	42.7	22.7	41.4	30.1	22.7	33.4	24.3	21.9	26.9	22.3	19.5	21.6	17.6			
9.0	41.6	31.0	31.0	28.1	30.2	31.9	30.9	19.2	31.2	35.1	21.1	30.4	34.7	18.5	31.5	33.7	21.0	32.7	28.3	21.0	32.9	22.9	21.6	26.9	22.3	19.5	21.6	17.6	17.0		
10.0	33.9	25.1	25.0	26.4	24.3	25.9	28.6	17.7	25.2	28.8	19.4	24.5	28.4	16.9	25.5	27.5	19.3	26.6	26.7	19.6	26.8	21.6	20.2	26.9	22.3	19.5	21.6	17.6	17.0	14.0	
11.0			20.6	23.0	19.9	21.4	24.0	16.5	20.8	24.1	18.0	20.1	23.8	15.6	21.1	23.0	17.8	22.1	23.9	18.4	22.2	20.4	19.0	22.6	21.6	18.8	21.2	17.6	17.0	14.0	
12.0			17.3	19.5	16.6	18.0	20.5	15.4	17.4	20.6	16.7	16.7	20.3	14.4	17.7	19.5	16.6	18.7	20.4	17.2	18.8	19.3	17.9	19.1	20.2	18.1	19.7	17.6	17.0	14.0	
14.0			12.6	14.6	11.9	13.2	15.5	13.5	12.6	15.6	14.7	12.0	15.3	12.5	12.8	14.5	14.5	13.8	15.4	15.2	13.9	15.8	16.1	14.2	15.1	16.2	14.7	15.8	15.2	14.0	
16.0					8.7	10.0	12.1	12.1	9.3	12.2	13.0	8.7	11.9	11.0	9.6	11.2	12.8	10.4	12.0	13.2	10.5	12.4	13.1	10.8	11.7	12.7	11.3	12.3	11.8	11.8	
18.0					6.4	7.7	9.7	9.8	7.0	9.7	10.5	6.4	9.4	9.8	7.2	8.7	10.8	8.0	9.5	10.7	8.1	9.9	10.6	8.4	9.3	10.2	8.8	9.8	9.3	9.3	
20.0									5.3	7.9	8.6	4.7	7.6	8.8	5.4	6.9	8.9	6.2	7.6	8.8	6.3	8.0	8.7	6.5	7.4	8.3	7.0	7.9	7.4	7.4	
22.0									3.9	6.5	7.2	3.3	6.1	7.3	4.0	5.5	7.4	4.8	6.2	7.3	4.8	6.5	7.2	5.1	5.9	6.8	5.5	6.4	5.9	5.9	
24.0												1.4	5.0	6.1	2.9	4.3	6.2	3.6	5.0	6.1	3.7	5.3	6.0	3.9	4.8	5.6	4.4	5.3	4.8	4.8	
26.0													4.1	5.2	2.0	3.4	5.2	2.7	4.0	5.1	2.7	4.4	5.0	3.0	3.8	4.6	3.4	4.3	3.8	3.8	
28.0															1.3	2.6	4.4	1.9	3.2	4.3	2.0	3.6	4.2	2.2	3.0	3.8	2.6	3.5	3.0	3.0	
30.0																2.0	3.8	1.3	2.6	3.6	1.3	2.9	3.5	1.5	2.3	3.1	1.9	2.8	2.3	2.3	
32.0																			2.0	3.0		2.3	2.9		1.7	2.5	1.3	2.2	1.7	1.7	
34.0																				1.5	2.5		1.8	2.4		1.2	2.0	1.7	1.2	1.2	
36.0																				1.1	2.1		1.4	1.9			1.6		1.2		
38.0																						1.0	1.5			1.2					
40.0																								1.2							
ピン無最大荷重	42.0	42.0	42.0	42.0	39.0	40.0	41.0	26.0	37.0	39.0	41.0	31.0	38.0	28.0	31.0	36.0	30.5	31.0	32.2	26.1	31.0	24.5	21.9	26.9	22.3	19.5	21.6	17.6	17.0	14.0	
(°)	0~84	0~84	0~84	0~84	0~84	0~84	0~84	0~84	0~84	0~84	0~84	0~84	0~84	0~84	23~84	0~84	0~84	33~84	0~84	0~84	40~84	14~84	0~84	48~84	37~84	0~84	50~84	40~84	51~84	54~84	
伸 長 状 態 (伸長割合%)																															
伸縮ブーム1	0	0	0	0	46	0	0	0	46	0	0	93	0	0	93	46	0	93	46	0	93	46	0	93	46	0	93	46	93	100	
伸縮ブーム2	0	0	46	0	46	46	0	0	46	0	0	46	46	0	46	46	0	46	46	0	93	46	46	46	93	93	93	93	93	93	100
伸縮ブーム3	0	0	0	0	0	46	0	0	46	46	0	46	46	0	46	46	46	46	46	46	93	46	46	93	93	93	93	93	93	93	100
伸縮ブーム4	0	0	0	0	0	0	46	0	46	46	46	0	46	93	46	46	93	46	46	46	93	46	93	93	46	93	93	93	93	93	100
伸縮ブーム5	0	0	0	46	0	0	46	93	0	46	93	0	46	93	0	46	93	46	93	46	93	46	93	46	46	93	46	93	93	93	100
標準フック	125t×2	125t	125t	125t	125t	125t	63t	125t	125t	63t	125t	125t	63t	125t	125t	63t	125t	63t	63t	63t	63t	63t	63t	63t	63t	63t	63t	63t	63t	63t	63t
フック質量	1200kg×2	1200kg	1200kg	1200kg	1200kg	1200kg	600kg	1200kg	1200kg	600kg	1200kg	1200kg	600kg	1200kg	1200kg	600kg	1200kg	600kg	600kg	600kg	600kg	600kg	600kg	600kg	600kg	600kg	600kg	600kg	600kg	600kg	600kg
標準巻掛本数	28	15	9	13	13	9	7	11	9	7	9	8	6	8	7	5	7	5	4	5	4	4	4	4	4	3	4	3	3	3	

注) カウンタウエイト12t、アウトリガ張出幅 7.0m      印はアタッチメント付きの値です。      印は後方限定の値です。



## 定格総荷重表

### J 性能

#### 6段ESPブーム

単位：t

性能ブロック	1	1	9	1	9	10	2	1	10	2	1	10	2	1	11	2	1	2	3	1	4	1
性能番号	1	1	24	2	25	26	12	3	27	13	4	28	14	5	29	15	6	16	17	7	18	8
ブーム長さ(m)	13.2		17.6	17.6	21.9	21.9	21.9	21.9	26.3	26.3	26.3	30.6	30.6	30.6	35.0	35.0	35.0	39.3	39.3	39.3	43.7	43.7
作業半径(m)	13.2		17.6	17.6	21.9	21.9	21.9	21.9	26.3	26.3	26.3	30.6	30.6	30.6	35.0	35.0	35.0	39.3	39.3	39.3	43.7	43.7
3.0	150.0	135.3	98.4	48.2	86.9	86.9	54.0	37.0	75.0	52.9	40.5											
3.5	129.4	119.9	98.4	45.4	86.9	86.9	51.2	34.4	75.0	52.9	38.5	62.5	49.6	33.7								
4.0	113.6	107.1	98.4	43.0	86.9	86.9	48.7	32.2	75.0	52.9	36.3	62.5	49.6	31.8								
4.5	101.0	96.4	96.6	40.8	86.9	86.9	46.4	30.2	75.0	51.1	33.9	62.5	49.6	30.1	55.1	45.1	30.5					
5.0	90.9	87.2	87.4	38.8	86.9	86.9	44.4	28.4	75.0	49.0	31.8	62.5	49.6	28.5	55.1	45.1	29.1					
6.0	72.9	50.3	50.6	35.4	49.5	52.2	40.8	25.4	51.0	45.3	28.3	49.9	49.3	25.1	51.7	45.1	26.6	41.4	32.2	26.1	24.5	21.9
7.0	49.9	33.7	33.8	32.6	32.9	35.1	36.9	22.9	34.2	39.1	25.5	33.2	38.6	22.5	34.7	37.4	24.5	36.2	32.1	24.5	24.5	21.9
8.0	36.1	24.4	24.5	27.6	23.7	25.6	28.9	20.9	24.8	29.1	23.1	24.0	28.7	20.3	25.2	27.6	22.7	26.5	28.9	22.7	24.3	21.9
9.0	27.1	18.6	18.6	21.4	17.9	19.6	22.5	19.2	18.8	22.7	21.1	18.1	22.4	18.5	19.2	21.4	21.0	20.4	22.5	21.0	22.9	21.6
10.0	21.3	14.6	14.5	17.1	13.8	15.4	18.1	17.7	14.7	18.3	19.4	14.0	18.0	16.9	15.1	17.1	19.3	16.2	18.1	19.6	18.6	19.6
11.0			11.5	13.9	10.9	12.4	14.9	15.2	11.7	15.1	16.1	11.0	14.8	15.6	12.0	13.9	16.5	13.1	14.9	16.3	15.4	16.3
12.0			9.3	11.5	8.6	10.1	12.5	12.7	9.4	12.6	13.6	8.8	12.3	13.8	9.7	11.5	14.0	10.7	12.4	13.8	12.9	13.7
14.0			6.1	8.1	5.4	6.7	9.0	9.2	6.1	9.1	10.0	5.5	8.8	10.2	6.4	8.1	10.3	7.3	8.9	10.2	9.3	10.1
16.0					3.2	4.5	6.6	6.8	3.9	6.7	7.6	3.3	6.4	7.7	4.1	5.7	7.9	5.0	6.5	7.7	6.9	7.7
18.0					1.7	3.0	5.0	5.1	2.3	5.0	5.8	1.7	4.7	6.0	2.5	4.0	6.1	3.3	4.8	6.0	5.2	5.9
20.0									1.1	3.8	4.5		3.4	4.6	1.3	2.8	4.8	2.1	3.5	4.6	3.9	4.5
22.0										2.8	3.5		2.5	3.6		1.8	3.7	1.1	2.5	3.6	2.8	3.5
24.0													1.7	2.8		1.0	2.9		1.7	2.7	2.0	2.7
26.0													1.0	2.1			2.2		1.0	2.1	1.3	2.0
28.0																	1.7			1.5		1.4
30.0																	1.2			1.0		
ピン無最大荷重	42.0	42.0	42.0	42.0	39.0	40.0	41.0	26.0	37.0	39.0	41.0	31.0	38.0	28.0	31.0	36.0	30.5	31.0	32.2	26.1	24.5	21.9
(°)	0~84	0~84	0~84	0~84	0~84	0~84	0~84	0~84	27~84	0~84	0~84	49~84	7~84	0~84	52~84	41~84	0~84	53~84	42~84	30~84	48~84	41~84
伸 長 状 態 (伸長割合%)																						
伸縮ブーム1	0	0	0	0	46	0	0	0	46	0	0	93	0	0	93	46	0	93	46	0	46	0
伸縮ブーム2	0	0	46	0	46	46	0	0	46	0	0	46	46	0	46	46	0	46	46	0	46	46
伸縮ブーム3	0	0	0	0	0	46	0	0	46	46	0	46	46	0	46	46	46	46	46	93	46	93
伸縮ブーム4	0	0	0	0	0	0	46	0	0	46	46	0	46	93	46	46	93	46	46	93	93	93
伸縮ブーム5	0	0	0	46	0	0	46	93	0	46	93	0	46	93	0	46	93	46	93	93	93	93
標準フック	125t×2	125t	125t	125t	125t	125t	125t	63t	125t	125t	63t	125t	125t	63t	125t	125t	63t	125t	63t	125t	63t	63t
フック質量	1200kg×2	1200kg	1200kg	1200kg	1200kg	1200kg	600kg	1200kg	1200kg	600kg	1200kg	1200kg	600kg	1200kg	1200kg	600kg	1200kg	600kg	1200kg	600kg	600kg	600kg
標準巻掛本数	28	15	9	13	13	9	7	11	9	7	9	8	6	8	7	5	7	5	4	4	4	4

注) カウンタウエイト0t、アウトリガ張出幅 7.0m

印はアタッチメント付きの値です。

印は後方限定の値です。

## 定格総荷重表

### K性能

#### 6段ESPブーム

単位：t

性能ブロック	1	1	9	1	9	10	2	1	10	2	1	10	2	1	11	2	1	2	3	1	5	4	1	6	7	1	7	1	1	8	
性能番号	1	1	24	2	25	26	12	3	27	13	4	28	14	5	29	15	6	16	17	7	19	18	8	20	21	9	22	10	11	23	
ブーム長さ(m)	13.2		17.6	17.6	21.9	21.9	21.9	21.9	26.3	26.3	26.3	30.6	30.6	30.6	35.0	35.0	35.0	39.3	39.3	39.3	43.7	43.7	43.7	48.0	48.0	48.0	52.4	52.4	56.7	60.0	
作業半径(m)	3.0	160.0	131.4	98.4	48.2	86.9	86.9	54.0	37.0	75.0	52.9	40.5																			
3.5	149.8	119.7	98.4	45.4	86.9	86.9	51.2	34.4	75.0	52.9	38.5	62.5	49.6	33.7																	
4.0	132.8	109.8	98.4	43.0	86.9	86.9	48.7	32.2	75.0	52.9	36.3	62.5	49.6	31.8																	
4.5	121.3	101.3	98.4	40.8	86.9	86.9	46.4	30.2	75.0	51.1	33.9	62.5	49.6	30.1	55.1	45.1	30.5														
5.0	109.2	94.0	93.9	38.8	86.9	86.9	44.4	28.4	75.0	49.0	31.8	62.5	49.6	28.5	55.1	45.1	29.1														
6.0	90.7	81.9	78.0	35.4	71.4	73.5	40.8	25.4	67.4	45.3	28.3	56.5	49.3	25.1	53.5	45.1	26.6	41.4	32.2	26.1	33.4	24.5	21.9								
7.0	77.4	64.6	63.0	32.6	57.8	59.8	36.9	22.9	55.3	42.1	25.5	50.1	46.0	22.5	48.5	45.1	24.5	41.4	32.1	24.5	33.4	24.5	21.9	26.9	22.3	19.5					
8.0	67.2	50.7	50.8	30.2	48.2	50.0	33.7	20.9	46.5	39.1	23.1	43.2	43.2	20.3	42.2	44.3	22.7	41.3	30.1	22.7	33.4	24.3	21.9	26.9	22.3	19.5	21.6	17.6			
9.0	59.3	41.3	41.3	28.1	40.6	42.1	30.9	19.2	39.9	36.0	21.1	37.1	40.7	18.5	36.5	38.4	21.0	35.9	28.3	21.0	33.4	22.9	21.6	26.9	22.3	19.5	21.6	17.6	17.0		
10.0	50.6	34.6	34.5	26.4	33.8	35.3	28.6	17.7	34.6	33.4	19.4	32.3	36.2	16.9	31.9	33.9	19.3	31.6	26.7	19.6	30.4	21.6	20.2	26.9	22.3	19.5	21.6	17.6	17.0	14.0	
11.0			29.3	24.9	28.7	30.1	26.6	16.5	29.4	31.2	18.0	28.1	32.0	15.6	28.2	30.1	17.8	28.0	25.3	18.4	27.1	20.4	19.0	26.0	21.6	18.8	21.2	17.6	17.0	14.0	
12.0			25.3	23.6	24.7	26.0	24.8	15.4	25.4	28.4	16.7	24.8	28.1	14.4	25.1	27.0	16.6	25.0	24.0	17.2	24.1	19.3	17.9	23.7	21.0	18.1	20.9	17.6	17.0	14.0	
14.0			19.4	21.3	18.8	20.1	21.9	13.5	19.5	22.3	14.7	18.9	22.0	12.5	19.7	21.3	14.5	20.1	21.4	15.2	19.7	17.5	16.1	19.3	19.1	16.4	19.2	16.6	16.4	14.0	
16.0					14.7	15.9	17.9	12.1	15.3	18.0	13.0	14.8	17.7	11.0	15.5	17.1	12.8	16.4	17.8	13.6	16.4	16.0	14.5	16.1	17.2	14.9	17.2	15.2	15.1	14.0	
18.0					11.8	13.0	14.9	11.0	12.3	14.9	11.7	11.8	14.6	9.8	12.5	14.0	11.4	13.3	14.7	12.3	13.4	14.4	13.2	13.6	14.5	13.7	14.1	14.0	13.8	13.0	
20.0									10.0	12.6	10.6	9.5	12.3	8.8	10.2	11.6	10.3	10.9	12.3	11.2	11.0	12.7	12.1	11.3	12.1	12.6	11.7	12.6	11.9	11.7	
22.0									8.2	10.7	9.7	7.6	10.4	7.9	8.3	9.7	9.4	9.1	10.4	10.3	9.1	10.7	11.1	9.4	10.2	11.0	9.8	10.7	10.1	10.2	
24.0												5.0	8.9	7.2	6.8	8.2	8.6	7.6	8.9	9.3	7.6	9.2	9.8	7.9	8.7	9.5	8.3	9.1	8.5	8.7	
26.0												4.1	7.7	6.7	5.6	7.0	7.9	6.3	7.6	8.5	6.4	7.9	8.5	6.6	7.4	8.2	6.9	7.9	7.2	7.4	
28.0															4.5	5.9	7.3	5.3	6.5	7.6	5.3	6.9	7.5	5.5	6.3	7.1	5.8	6.8	6.1	6.3	
30.0															3.6	5.0	6.8	4.4	5.6	6.6	4.3	6.0	6.5	4.5	5.4	6.2	4.9	5.9	5.1	5.4	
32.0																		3.6	4.8	5.9	3.5	5.2	5.7	3.7	4.6	5.4	4.1	5.0	4.3	4.6	
34.0																		2.9	4.1	5.2	2.8	4.4	5.0	3.0	3.9	4.7	3.4	4.3	3.6	3.9	
36.0																		2.2	3.5	4.5	2.2	3.8	4.4	2.4	3.3	4.0	2.8	3.7	2.9	3.2	
38.0																					1.7	3.3	3.8	1.9	2.7	3.5	2.2	3.1	2.4	2.7	
40.0																						2.8	3.3		2.2	3.0	1.7	2.6	1.9	2.2	
42.0																									1.8	2.5	1.3	2.2	1.4	1.8	
44.0																									1.4	2.1		1.8		1.4	
46.0																														1.4	
ピン無最大荷重 (°)	42.0	42.0	42.0	42.0	39.0	40.0	41.0	26.0	37.0	39.0	41.0	31.0	38.0	28.0	31.0	36.0	30.5	31.0	32.2	26.1	31.0	24.5	21.9	26.9	22.3	19.5	21.6	17.6	17.0	14.0	
	0~84	0~84	0~84	0~84	0~84	0~84	0~84	0~84	0~84	0~84	0~84	0~84	0~84	0~84	0~84	0~84	0~84	0~84	0~84	0~84	0~84	0~84	0~84	0~84	0~84	0~84	27~84	0~84	32~84	36~84	
伸 長 状 態 (伸長割合%)																															
伸縮ブーム1	0	0	0	0	46	0	0	0	46	0	0	93	0	0	93	46	0	93	46	0	93	46	0	93	46	0	93	46	93	100	
伸縮ブーム2	0	0	46	0	46	46	0	0	46	0	0	46	46	0	46	46	0	46	46	0	93	46	46	46	93	93	93	93	93	93	100
伸縮ブーム3	0	0	0	0	0	46	0	0	46	46	0	46	46	0	46	46	46	46	46	46	93	46	46	93	93	93	93	93	93	100	
伸縮ブーム4	0	0	0	0	0	0	46	0	46	46	0	46	46	93	46	46	93	46	46	46	93	46	93	93	46	93	93	93	93	100	
伸縮ブーム5	0	0	0	46	0	0	46	93	0	46	93	0	46	93	0	46	93	46	93	46	93	46	93	46	46	93	46	93	93	100	
標準フック	125t × 2	125t	125t	125t	125t	125t	63t	125t	125t	63t	125t	125t	63t	125t	125t	63t	125t	63t	125t	63t	63t	63t	63t	63t	63t	63t	63t	63t	63t	63t	
フック質量	1200kg × 2	1200kg	1200kg	1200kg	1200kg	1200kg	600kg	1200kg	1200kg	600kg	1200kg	1200kg	600kg	1200kg	1200kg	600kg	1200kg	600kg	1200kg	600kg	600kg	600kg	600kg	600kg	600kg	600kg	600kg	600kg	600kg	600kg	
標準巻掛本数	28	15	9	13	13	9	7	11	9	7	9	8	6	8	7	5	7	5	4	5	4	4	4	4	4	3	4	3	3	3	

注) カウンタウエイト36t、アウトリガ張出幅 5.6m 印はアタッチメント付きの値です。 印は後方限定の値です。

# 定格総荷重表

## L 性能

### 6段ESPブーム

単位: t

性能ブロック	1	1	9	1	9	10	2	1	10	2	1	10	2	1	11	2	1	2	3	1	5	4	1	6	7	1	7	1	1	8		
性能番号	1	1	24	2	25	26	12	3	27	13	4	28	14	5	29	15	6	16	17	7	19	18	8	20	21	9	22	10	11	23		
ブーム長さ(m)	13.2		17.6	17.6	21.9	21.9	21.9	21.9	26.3	26.3	26.3	30.6	30.6	30.6	35.0	35.0	35.0	39.3	39.3	39.3	43.7	43.7	43.7	48.0	48.0	48.0	52.4	52.4	56.7	60.0		
作業半径(m)	3.0	160.0	128.5	98.4	48.2	86.9	86.9	54.0	37.0	75.0	52.9	40.5																				
3.5	149.8	117.3	98.4	45.4	86.9	86.9	51.2	34.4	75.0	52.9	38.5	62.5	49.6	33.7																		
4.0	128.9	107.6	98.4	43.0	86.9	86.9	48.7	32.2	75.0	52.9	36.3	62.5	49.6	31.8																		
4.5	114.7	99.3	94.5	40.8	83.7	86.0	46.4	30.2	75.0	51.1	33.9	62.5	49.6	30.1	55.1	45.1	30.5															
5.0	103.2	90.4	80.5	38.8	81.9	74.2	44.4	28.4	67.0	49.0	31.8	60.0	49.6	28.5	55.1	45.1	29.1															
6.0	85.8	67.7	61.4	35.4	55.5	57.6	40.8	25.4	52.5	45.3	28.3	48.0	49.3	25.1	46.2	45.1	26.6	41.4	32.2	26.1	33.4	24.5	21.9									
7.0	73.1	49.9	49.1	32.6	44.7	46.6	36.9	22.9	42.5	42.1	25.5	39.4	43.7	22.5	38.2	40.4	24.5	37.4	32.1	24.5	33.4	24.5	21.9	26.9	22.3	19.5						
8.0	63.5	38.8	38.9	30.2	36.9	38.8	33.7	20.9	35.7	39.1	23.1	32.9	37.0	20.3	32.3	34.4	22.7	31.8	30.1	22.7	30.3	24.3	21.9	26.9	22.3	19.5	21.6	17.6				
9.0	54.3	31.3	31.3	28.1	30.6	32.2	30.9	19.2	30.2	34.1	21.1	27.7	32.0	18.5	27.6	29.5	21.0	27.2	28.3	21.0	26.3	22.9	21.6	25.4	22.3	19.5	21.6	17.6	17.0			
10.0	44.8	26.0	25.9	26.4	25.2	26.7	28.6	17.7	26.0	29.3	19.4	24.1	27.8	16.9	24.0	26.0	19.3	24.0	25.7	19.6	23.0	21.6	20.2	22.3	22.3	19.5	21.6	17.6	17.0	14.0		
11.0			21.8	23.9	21.1	22.5	24.9	16.5	21.9	25.0	18.0	21.0	24.7	15.6	21.0	22.9	17.8	21.2	22.8	18.4	20.3	20.4	19.0	19.8	20.9	18.8	19.5	17.6	17.0	14.0		
12.0			18.5	20.6	17.9	19.3	21.5	15.4	18.7	21.6	16.7	18.1	21.3	14.4	18.5	20.3	16.6	18.7	20.4	17.2	18.0	19.3	17.9	17.6	18.7	18.1	17.5	17.6	17.0	14.0		
14.0			13.9	15.8	13.3	14.5	16.6	13.5	13.9	16.7	14.7	13.4	16.5	12.5	14.2	15.7	14.5	15.0	16.5	15.2	14.3	16.3	16.1	14.1	15.1	16.3	14.1	15.2	14.2	14.0		
16.0					10.0	11.3	13.3	12.1	10.7	13.3	13.0	10.1	13.1	11.0	10.9	12.4	12.8	11.7	13.1	13.6	11.7	13.5	14.2	11.5	12.6	13.5	11.6	12.8	11.8	11.5		
18.0					7.7	8.9	10.8	10.9	8.3	10.8	11.6	7.7	10.6	9.8	8.4	9.9	11.4	9.2	10.6	11.7	9.3	11.0	11.7	9.5	10.4	11.3	9.6	10.7	9.8	9.6		
20.0									6.4	9.0	9.7	5.9	8.7	8.8	6.6	8.0	9.9	7.3	8.7	9.8	7.4	9.1	9.7	7.7	8.5	9.3	8.0	9.0	8.3	8.1		
22.0									5.0	7.5	8.2	4.4	7.2	7.9	5.1	6.5	8.4	5.8	7.2	8.2	5.9	7.5	8.2	6.2	7.0	7.8	6.6	7.5	7.0	6.8		
24.0												2.3	6.0	7.0	3.9	5.3	7.1	4.6	5.9	7.0	4.7	6.3	6.9	4.9	5.7	6.6	5.3	6.2	5.7	5.7		
26.0												1.6	5.0	6.0	3.0	4.3	6.1	3.7	4.9	6.0	3.7	5.3	5.9	3.9	4.7	5.5	4.3	5.2	4.6	4.7		
28.0															2.1	3.5	5.3	2.8	4.1	5.1	2.9	4.4	5.0	3.1	3.9	4.7	3.5	4.3	3.7	3.9		
30.0																	2.8	4.6	2.1	3.4	4.4	2.1	3.7	4.3	2.3	3.1	3.9	2.7	3.6	2.9	3.1	
32.0																			1.5	2.8	3.7	1.5	3.1	3.6	1.7	2.5	3.3	2.0	3.0	2.2	2.5	
34.0																					2.2	3.2		2.5	3.1		2.0	2.7	1.5	2.4	1.7	1.9
36.0																					1.7	2.7		2.0	2.6		1.5	2.2		1.9	1.4	
38.0																							1.5	2.1			1.8		1.4			
40.0																											1.4					
ピン無最大荷重	42.0	42.0	42.0	42.0	39.0	40.0	41.0	26.0	37.0	39.0	41.0	31.0	38.0	28.0	31.0	36.0	30.5	31.0	32.2	26.1	31.0	24.5	21.9	26.9	22.3	19.5	21.6	17.6	17.0	14.0		
(°)	0~84	0~84	0~84	0~84	0~84	0~84	0~84	0~84	0~84	0~84	0~84	0~84	0~84	0~84	10~84	0~84	0~84	20~84	0~84	0~84	33~84	0~84	0~84	40~84	30~84	14~84	43~84	34~84	46~84	50~84		
伸 長 状 態 (伸長割合%)																																
伸縮ブーム1	0	0	0	0	46	0	0	0	46	0	0	93	0	0	93	46	0	93	46	0	93	46	0	93	46	0	93	46	93	46	93	100
伸縮ブーム2	0	0	46	0	46	46	0	0	46	0	0	46	46	0	46	46	0	46	46	0	93	46	46	93	93	93	93	93	93	93	100	
伸縮ブーム3	0	0	0	0	0	46	0	0	46	46	0	46	46	0	46	46	46	46	46	93	46	46	93	93	93	93	93	93	93	100		
伸縮ブーム4	0	0	0	0	0	0	46	0	0	46	46	0	46	93	46	46	93	46	46	93	46	93	93	46	93	93	93	93	93	100		
伸縮ブーム5	0	0	0	46	0	0	46	93	0	46	93	0	46	93	0	46	93	46	93	93	46	93	46	46	46	93	46	93	93	100		
標準フック	125t×2	125t	125t	125t	125t	125t	125t	63t	125t	125t	63t	125t	125t	63t	125t	125t	63t	125t	63t	125t	63t	63t	63t	63t	63t	63t	63t	63t	63t	63t	63t	
フック質量	1200kg×2	1200kg	1200kg	1200kg	1200kg	1200kg	600kg	1200kg	1200kg	1200kg	600kg	1200kg	1200kg	600kg	1200kg	1200kg	600kg	1200kg	600kg	1200kg	600kg	600kg	600kg	600kg	600kg	600kg	600kg	600kg	600kg	600kg	600kg	
標準巻掛本数	28	15	9	13	13	9	7	11	9	7	9	8	6	8	7	5	7	5	4	5	4	4	4	4	4	4	3	4	3	3	3	

注) カウンタウエイト24t、アウトリガ張出幅 5.6m      印はアタッチメント付きの値です。      印は後方限定の値です。

## 定格総荷重表

### M性能

#### 6段ESPブーム

単位: t

性能ブロック	1	1	9	1	9	10	2	1	10	2	1	10	2	1	11	2	1	2	3	1	5	4	1	6	7	1	7	1	1	8	
性能番号	1	1	24	2	25	26	12	3	27	13	4	28	14	5	29	15	6	16	17	7	19	18	8	20	21	9	22	10	11	23	
ブーム長さ(m)	13.2		17.6	17.6	21.9	21.9	21.9	21.9	26.3	26.3	26.3	30.6	30.6	30.6	35.0	35.0	35.0	39.3	39.3	39.3	43.7	43.7	43.7	48.0	48.0	48.0	52.4	52.4	56.7	60.0	
作業半径(m)	3.0		3.0	3.0	3.0	3.0	3.0	3.0	3.0	3.0	3.0	3.0	3.0	3.0	3.0	3.0	3.0	3.0	3.0	3.0	3.0	3.0	3.0	3.0	3.0	3.0	3.0	3.0	3.0	3.0	
3.0	160.0	131.1	98.4	48.2	86.9	86.9	54.0	37.0	75.0	52.9	40.5																				
3.5	138.5	116.0	98.4	45.4	86.9	86.9	51.2	34.4	75.0	52.9	38.5	62.5	49.6	33.7																	
4.0	121.6	103.4	98.4	43.0	86.9	86.9	48.7	32.2	75.0	52.9	36.3	62.5	49.6	31.8																	
4.5	108.2	93.0	93.2	40.8	86.9	86.9	46.4	30.2	75.0	51.1	33.9	62.5	49.6	30.1	55.1	45.1	30.5														
5.0	97.3	74.4	74.8	38.8	73.7	76.3	44.4	28.4	75.0	49.0	31.8	62.5	49.6	28.5	55.1	45.1	29.1														
6.0	80.8	48.6	48.9	35.4	48.0	50.1	40.8	25.4	49.2	45.3	28.3	48.3	49.3	25.1	49.7	45.1	26.6	41.4	32.2	26.1	33.4	24.5	21.9								
7.0	68.8	35.2	35.3	32.6	34.5	36.4	36.9	22.9	35.6	39.7	25.5	34.8	39.3	22.5	36.0	38.3	24.5	37.3	32.1	24.5	33.4	24.5	21.9	26.9	22.3	19.5					
8.0	52.7	26.9	27.0	29.7	26.3	27.9	30.8	20.9	27.2	30.9	23.1	26.5	30.6	20.3	27.6	29.7	22.7	28.7	30.1	22.7	28.9	24.3	21.9	26.9	22.3	19.5	21.6	17.6			
9.0	41.6	21.4	21.3	23.8	20.7	22.2	24.8	19.2	21.5	25.0	21.1	20.9	24.7	18.5	21.9	23.8	21.0	22.9	24.8	21.0	23.1	22.9	21.6	23.4	22.3	19.5	21.6	17.6	17.0		
10.0	33.9	17.4	17.3	19.6	16.6	18.1	20.6	17.7	17.4	20.7	19.4	16.8	20.4	16.9	17.7	19.6	19.3	18.7	20.5	19.6	18.9	21.0	20.2	19.2	20.3	19.5	19.8	17.6	17.0	14.0	
11.0			14.2	16.4	13.6	15.0	17.3	16.5	14.4	17.5	18.0	13.7	17.2	15.6	14.6	16.4	17.8	15.6	17.3	18.4	15.7	17.7	18.5	16.0	17.0	18.1	16.6	17.6	17.0	14.0	
12.0			11.8	13.9	11.2	12.5	14.8	15.0	11.9	14.9	15.8	11.3	14.6	14.4	12.2	13.9	16.2	13.1	14.7	16.0	13.2	15.2	16.0	13.6	14.5	15.5	14.1	15.1	14.5	14.0	
14.0			8.4	10.3	7.7	9.0	11.1	11.3	8.4	11.2	12.1	7.8	10.9	12.2	8.6	10.2	12.4	9.5	11.0	12.2	9.6	11.4	12.2	9.9	10.8	11.8	10.4	11.4	10.8	10.8	
16.0					5.4	6.6	8.6	8.7	6.0	8.7	9.4	5.4	8.4	9.6	6.2	7.7	9.7	7.0	8.4	9.6	7.1	8.8	9.5	7.4	8.2	9.2	7.8	8.8	8.3	8.3	
18.0					3.6	4.8	6.7	6.8	4.2	6.8	7.5	3.6	6.5	7.7	4.4	5.8	7.8	5.1	6.6	7.7	5.2	6.9	7.6	5.5	6.3	7.2	5.9	6.9	6.4	6.4	
20.0									2.8	5.4	6.1	2.3	5.1	6.2	3.0	4.4	6.3	3.7	5.1	6.2	3.8	5.5	6.1	4.1	4.9	5.8	4.5	5.4	4.9	4.9	
22.0									1.8	4.3	5.0	1.2	3.9	5.1	1.9	3.3	5.2	2.6	4.0	5.0	2.7	4.3	4.9	2.9	3.7	4.6	3.3	4.2	3.7	3.8	
24.0													3.0	4.1	1.0	2.4	4.2	1.7	3.0	4.1	1.8	3.4	4.0	2.0	2.8	3.6	2.4	3.3	2.8	2.8	
26.0													2.3	3.4		1.6	3.4	1.0	2.3	3.3	1.0	2.6	3.2	1.3	2.0	2.9	1.7	2.5	2.0	2.0	
28.0																1.0	2.8		1.6	2.6		1.9	2.5		1.4	2.2	1.0	1.9	1.4	1.4	
30.0																	2.3		1.1	2.1		1.4	2.0			1.6		1.3			
32.0																				1.6			1.5			1.2					
34.0																					1.2			1.1							
ピン無最大荷重 (°)	42.0	42.0	42.0	42.0	39.0	40.0	41.0	26.0	37.0	39.0	41.0	31.0	38.0	28.0	31.0	36.0	30.5	31.0	32.2	26.1	31.0	24.5	21.9	26.9	22.3	19.5	21.6	17.6	17.0	14.0	
伸 長 状 態 (伸長割合%)																															
伸縮ブーム1	0	0	0	0	46	0	0	0	46	0	0	93	0	0	93	46	0	93	46	0	93	46	0	93	46	0	93	46	93	100	
伸縮ブーム2	0	0	46	0	46	46	0	0	46	0	0	46	46	0	46	46	0	46	46	0	93	46	46	93	93	93	93	93	93	93	100
伸縮ブーム3	0	0	0	0	0	46	0	0	46	46	0	46	46	0	46	46	46	46	46	93	46	46	93	93	93	93	93	93	93	100	
伸縮ブーム4	0	0	0	0	0	0	46	0	0	46	46	0	46	93	46	46	93	46	46	93	46	93	93	46	93	93	93	93	93	100	
伸縮ブーム5	0	0	0	46	0	0	46	93	0	46	93	0	46	93	0	46	93	46	93	93	93	46	93	93	46	46	93	46	93	100	
標準フック	125t×2	125t	125t	125t	125t	125t	63t	125t	125t	63t	125t	125t	63t	125t	125t	63t	125t	63t	125t	63t	63t	63t	63t	63t	63t	63t	63t	63t	63t	63t	
フック質量	1200kg×2	1200kg	1200kg	1200kg	1200kg	1200kg	600kg	1200kg	1200kg	600kg	1200kg	1200kg	600kg	1200kg	1200kg	600kg	1200kg	600kg	1200kg	600kg	600kg	600kg	600kg	600kg	600kg	600kg	600kg	600kg	600kg	600kg	
標準巻掛本数	28	15	9	13	13	9	7	11	9	7	9	8	6	8	7	5	7	5	4	5	4	4	4	4	4	4	3	4	3	3	

注) カウンタウエイト12t、アウトリガ張出幅 5.6m      印はアタッチメント付きの値です。      印は後方限定の値です。

## 定格総荷重表

### N性能

#### 6段ESPブーム

単位：t

性能ブロック	1	9	1	9	10	2	1	10	2	1	1
性能番号	1	24	2	25	26	12	3	27	13	4	5
ブーム長さ(m)	13.2	17.6	17.6	21.9	21.9	21.9	21.9	26.3	26.3	26.3	30.6
作業半径(m)											
3.0	113.0	89.4	48.2	71.9	75.2	54.0	37.0	62.3	52.9	40.5	
3.5	80.7	66.9	45.4	55.2	58.3	51.2	34.4	49.4	52.9	38.5	33.7
4.0	61.5	52.2	43.0	44.4	47.1	48.7	32.2	40.4	45.8	36.3	31.8
4.5	49.0	42.6	40.8	36.6	39.1	43.0	30.2	34.1	39.0	33.9	30.1
5.0	40.0	35.5	38.8	30.9	33.1	36.7	28.4	28.9	33.7	31.8	28.5
6.0	29.0	26.0	29.1	22.6	24.8	28.0	25.4	21.4	26.0	27.2	25.1
7.0	20.6	19.8	22.7	17.0	19.2	22.1	22.4	16.9	20.9	22.0	20.7
8.0	15.1	15.2	17.8	13.5	15.1	18.1	18.2	13.3	17.1	18.2	17.4
9.0	11.5	11.5	13.9	10.5	12.2	14.9	15.1	10.5	14.2	15.2	14.6
10.0	8.9	8.8	11.0	8.1	9.6	12.0	12.3	8.5	12.0	13.0	12.5
11.0		6.7	8.9	6.1	7.5	9.8	10.0	6.9	10.0	10.9	10.8
12.0		5.2	7.2	4.5	5.9	8.1	8.3	5.3	8.3	9.1	9.3
14.0		2.9	4.8	2.3	3.5	5.6	5.8	2.9	5.7	6.6	6.8
16.0					1.9	3.9	4.1		4.0	4.8	5.0
18.0						2.7	2.8		2.7	3.5	3.6
20.0									1.8	2.5	2.6
22.0									1.1	1.7	1.8
ピン無最大荷重	42.0	42.0	42.0	39.0	40.0	41.0	26.0	37.0	39.0	41.0	28.0
(°)	0~84	0~84	0~84	34~84	22~84	0~84	0~84	48~84	0~84	0~84	17~84
伸 長 状 態 (伸長割合%)											
伸縮ブーム1	0	0	0	46	0	0	0	46	0	0	0
伸縮ブーム2	0	46	0	46	46	0	0	46	0	0	0
伸縮ブーム3	0	0	0	0	46	0	0	46	46	0	0
伸縮ブーム4	0	0	0	0	0	46	0	0	46	46	93
伸縮ブーム5	0	0	46	0	0	46	93	0	46	93	93
標準フック	125t×2	125t	125t	125t	125t	125t	63t	125t	125t	63t	63t
フック質量	1200kg×2	1200kg	1200kg	1200kg	1200kg	1200kg	600kg	1200kg	1200kg	600kg	600kg
標準巻掛本数	28	15	9	13	13	9	7	11	9	7	6

注) カウンタウエイト0t、アウトリガ張出幅 5.6m 印はアタッチメント付きの値です。

## 定格総荷重表

### ○性能

#### 6段ESPブーム

単位：t

性能ブロック	1	1	9	1	9	10	2	1	10	2	1	10	2	1	11	2	1	2	3	1	5	4	1	6	7	1	7	1	1	8					
性能番号	1	1	24	2	25	26	12	3	27	13	4	28	14	5	29	15	6	16	17	7	19	18	8	20	21	9	22	10	11	23					
ブーム長さ(m)	13.2		17.6	17.6	21.9	21.9	21.9	21.9	26.3	26.3	26.3	30.6	30.6	30.6	35.0	35.0	35.0	39.3	39.3	39.3	43.7	43.7	43.7	48.0	48.0	48.0	52.4	52.4	56.7	60.0					
作業半径(m)	3.0	160.0	121.3	98.4	48.2	86.9	86.9	54.0	37.0	75.0	52.9	40.5																							
	3.5	138.5	106.6	98.4	45.4	86.9	86.9	51.2	34.4	75.0	52.9	38.5	62.5	49.6	33.7																				
	4.0	121.6	85.1	85.7	43.0	84.4	86.9	48.7	32.2	75.0	52.9	36.3	62.5	49.6	31.8																				
	4.5	108.2	63.9	64.3	40.8	63.3	65.7	46.4	30.2	64.7	51.1	33.9	62.5	49.6	30.1	55.1	45.1	30.5																	
	5.0	97.3	50.6	50.9	38.8	50.0	52.2	44.4	28.4	51.2	49.0	31.8	50.3	49.6	28.5	51.7	45.1	29.1																	
	6.0	80.8	34.7	35.0	35.4	34.2	36.0	39.2	25.4	35.2	39.4	28.3	34.5	39.0	25.1	35.6	38.0	26.6	36.9	32.2	26.1	33.4	24.5	21.9											
	7.0	68.8	25.7	25.8	28.5	25.1	26.7	29.6	22.9	26.0	29.7	25.5	25.3	29.4	22.5	26.4	28.5	24.5	27.5	29.5	24.5	27.7	24.5	21.9	26.9	22.3	19.5								
	8.0	52.7	19.8	19.9	22.3	19.2	20.7	23.3	20.9	20.1	23.5	23.1	19.4	23.1	20.3	20.4	22.3	22.7	21.4	23.3	22.7	21.6	23.8	21.9	22.0	22.3	19.5	21.6	17.6						
	9.0	41.6	15.7	15.7	18.0	15.1	16.5	18.9	19.2	15.9	19.1	20.0	15.3	18.8	18.5	16.2	18.0	20.4	17.2	18.9	20.3	17.3	19.4	20.2	17.7	18.7	19.5	18.2	17.6	17.0					
	10.0	33.9	12.8	12.6	14.8	12.0	13.4	15.7	15.9	12.8	15.8	16.7	12.2	15.5	16.9	13.1	14.8	17.1	14.0	15.7	17.0	14.1	16.1	16.9	14.5	15.4	16.5	15.0	16.1	15.5	14.0				
	11.0			10.3	12.3	9.7	11.0	13.2	13.4	10.4	13.3	14.2	9.8	13.1	14.4	10.7	12.3	14.6	11.6	13.2	14.4	11.7	13.6	14.4	12.0	13.0	14.0	12.5	13.5	13.0	13.0				
	12.0			8.4	10.4	7.8	9.1	11.2	11.4	8.5	11.4	12.2	8.0	11.1	12.4	8.8	10.4	12.5	9.6	11.2	12.4	9.8	11.6	12.3	10.1	11.0	11.9	10.6	11.5	11.0	11.0				
	14.0			5.7	7.5	5.1	6.3	8.3	8.5	5.7	8.4	9.2	5.2	8.2	9.4	6.0	7.5	9.5	6.8	8.2	9.4	6.4	8.6	9.3	7.2	8.0	9.0	7.6	8.6	8.1	8.1				
	16.0					3.2	4.4	6.3	6.4	3.8	6.4	7.1	3.2	6.1	7.3	4.0	5.4	7.4	4.8	6.2	7.3	4.8	6.5	7.2	5.1	6.0	6.9	5.6	6.5	6.0	6.0				
	18.0					1.8	2.9	4.8	4.9	2.3	4.8	5.6	1.8	4.6	5.7	2.5	3.9	5.8	3.3	4.6	5.7	3.3	5.0	5.6	3.6	4.4	5.3	4.0	4.9	4.4	4.4				
	20.0									1.2	3.7	4.4		3.4	4.5	1.4	2.7	4.6	2.1	3.4	4.5	2.2	3.8	4.4	2.4	3.2	4.1	2.8	3.7	3.2	3.2				
	22.0										2.8	3.5		2.5	3.5		1.8	3.6	1.2	2.5	3.5	1.2	2.8	3.4	1.5	2.3	3.1	1.9	2.8	2.3	2.3				
	24.0													1.7	2.8		1.1	2.9		1.7	2.7		2.0	2.6		1.5	2.3	1.1	2.0	1.5	1.5				
	26.0													1.1	2.2			2.2		1.1	2.1		1.4	2.0			1.7		1.3						
	28.0																	1.7			1.5			1.4			1.1								
	30.0																	1.3			1.1			1.0											
ピン無最大荷重 (°)	42.0	42.0	42.0	42.0	39.0	40.0	41.0	26.0	37.0	39.0	41.0	31.0	38.0	28.0	31.0	36.0	30.5	31.0	32.2	26.1	31.0	24.5	22.4	26.9	22.3	19.5	21.6	17.6	17.0	14.0					
	0~84	0~84	0~84	0~84	0~84	0~84	0~84	0~84	27~84	0~84	0~84	49~84	0~84	0~84	52~84	42~84	0~84	53~84	41~84	29~84	57~84	47~84	40~84	61~84	57~84	51~84	61~84	58~84	63~84	63~84					
伸長状態 (伸長割合%)																																			
伸縮ブーム1	0	0	0	0	46	0	0	0	46	0	0	93	0	0	93	46	0	93	46	0	93	46	0	93	46	0	93	46	93	100					
伸縮ブーム2	0	0	46	0	46	46	0	0	46	0	0	46	46	0	46	46	0	46	46	46	0	93	46	46	93	93	93	93	93	93	93	100			
伸縮ブーム3	0	0	0	0	0	46	0	0	46	46	0	46	46	0	46	46	46	46	46	46	93	46	46	93	93	93	93	93	93	93	100				
伸縮ブーム4	0	0	0	0	0	0	46	0	0	46	46	0	46	93	46	46	93	46	46	46	93	46	93	93	46	93	93	93	93	93	100				
伸縮ブーム5	0	0	0	46	0	0	46	93	0	46	93	0	46	93	0	46	93	46	93	93	93	46	93	93	46	46	93	46	93	93	100				
標準フック	125t×2		125t	125t	125t	125t	125t	63t	125t	125t	63t	125t	125t	63t	125t	125t	63t	125t	63t	63t	63t	63t	63t	63t	63t	63t	63t	63t	63t	63t	63t	63t			
フック質量	1200kg×2		1200kg	1200kg	1200kg	1200kg	1200kg	600kg	1200kg	1200kg	600kg	1200kg	1200kg	600kg	1200kg	1200kg	600kg	1200kg	600kg	600kg	600kg	600kg	600kg	600kg	600kg	600kg	600kg	600kg	600kg	600kg	600kg	600kg	600kg		
標準巻掛本数	28		15	9	13	13	9	7	11	9	7	9	8	6	8	7	5	7	5	4	5	4	4	4	4	4	3	4	3	3	3	3			

注) カウンタウエイト12t、アウトリガ張出幅 4.6m      印はアタッチメント付きの値です。      印は後方限定の値です。

定格総荷重表

P性能

6段ESPブーム

単位：t

性能ブロック	1	9	1	9	10	2	1	10	2	1	1
性能番号	1	24	2	25	26	12	3	27	13	4	5
ブーム長さ(m)	13.2	17.6	17.6	21.9	21.9	21.9	21.9	26.3	26.3	26.3	30.6
作業半径(m)											
3.0	112.8	89.4	48.2	71.9	75.2	54.0	37.0	62.3	52.9	40.5	
3.5	77.0	66.9	45.4	55.2	58.3	51.2	34.4	49.4	52.9	38.5	33.7
4.0	52.0	52.2	43.0	44.4	47.1	48.7	32.2	40.4	45.8	36.3	31.8
4.5	38.3	38.6	40.8	36.6	39.1	43.0	30.2	34.1	39.0	33.9	30.1
5.0	29.7	30.0	33.5	29.1	31.2	35.0	28.4	28.9	33.7	31.8	28.5
6.0	19.5	19.7	22.6	18.9	20.7	23.9	24.2	20.0	24.1	25.3	25.1
7.0	13.6	13.8	16.4	13.1	14.7	17.5	17.8	14.0	17.7	18.8	19.0
8.0	9.9	9.9	12.3	9.3	10.8	13.4	13.6	10.2	13.5	14.5	14.8
9.0	7.3	7.3	9.5	6.7	8.1	10.5	10.7	7.4	10.6	11.6	11.8
10.0	5.4	5.3	7.4	4.7	6.0	8.3	8.5	5.5	8.5	9.4	9.6
11.0		3.8	5.8	3.2	4.5	6.7	6.9	3.9	6.8	7.7	7.9
12.0		2.6	4.5	2.0	3.3	5.4	5.6	2.7	5.5	6.4	6.6
14.0			2.7		1.5	3.5	3.6		3.6	4.4	4.6
16.0						2.1	2.3		2.2	3.0	3.1
18.0						1.2	1.3		1.2	1.9	2.1
20.0										1.2	1.3
ピン無最大荷重	42.0	42.0	42.0	39.0	40.0	41.0	26.0	37.0	39.0	41.0	28.0
(°)	0~84	0~84	0~84	49~84	38~84	0~84	0~84	57~84	34~84	24~84	36~84
伸長状態 (伸長割合%)											
伸縮ブーム1	0	0	0	46	0	0	0	46	0	0	0
伸縮ブーム2	0	46	0	46	46	0	0	46	0	0	0
伸縮ブーム3	0	0	0	0	46	0	0	46	46	0	0
伸縮ブーム4	0	0	0	0	0	46	0	0	46	46	93
伸縮ブーム5	0	0	46	0	0	46	93	0	46	93	93
標準フック	125t×2	125t	125t	125t	125t	125t	63t	125t	125t	63t	63t
フック質量	1200kg×2	1200kg	1200kg	1200kg	1200kg	1200kg	600kg	1200kg	1200kg	600kg	600kg
標準巻掛本数	28	15	9	13	13	9	7	11	9	7	6

注) カウンタウエイト0t、アウトリガ張出幅 4.6m 印はアタッチメント付きの値です。

定格総荷重表

Q性能

6段ESPブーム

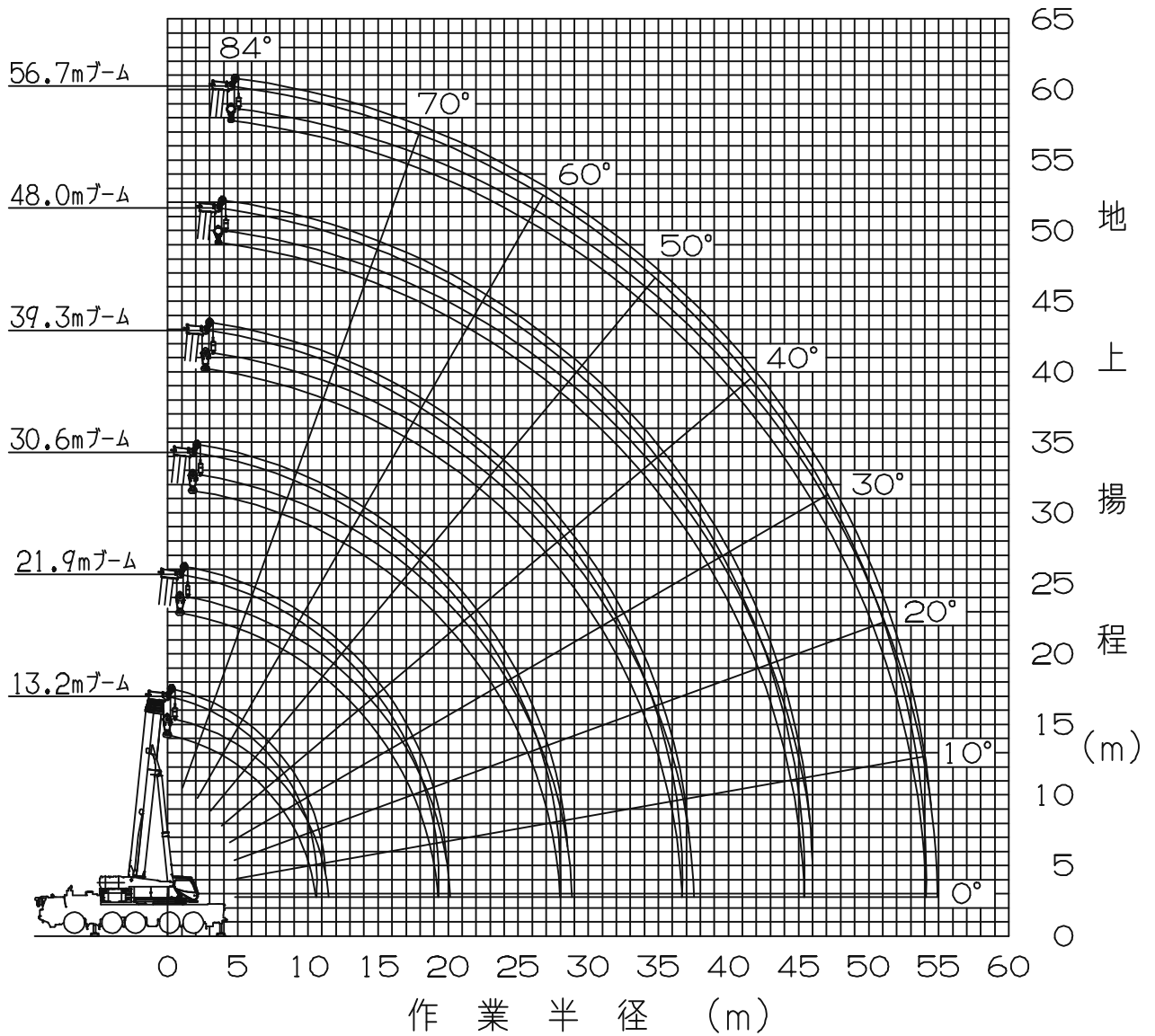
単位：t

性能ブロック	1	9	1	9	10	2	1	10	2	1	1
性能番号	1	24	2	25	26	12	3	27	13	4	5
ブーム長さ(m)	13.2	17.6	17.6	21.9	21.9	21.9	21.9	26.3	26.3	26.3	30.6
作業半径(m)											
3.0	33.7	34.1	38.1	33.1	35.5	39.8	37.0	34.5	40.1	40.5	
3.5	23.8	24.2	27.6	23.3	25.4	29.0	29.4	24.5	29.3	30.7	31.1
4.0	17.7	18.0	21.1	17.3	19.1	22.4	22.7	18.3	22.6	23.8	24.2
4.5	13.6	13.9	16.6	13.1	14.8	17.8	18.1	14.1	18.0	19.2	19.5
5.0	10.6	10.8	13.4	10.2	11.8	14.5	14.8	11.1	14.7	15.8	16.1
6.0	6.6	6.7	9.1	6.1	7.6	10.1	10.3	7.0	10.2	11.2	11.5
7.0	4.0	4.1	6.3	3.5	4.9	7.2	7.4	4.3	7.4	8.3	8.5
8.0	2.2	2.3	4.3	1.7	3.0	5.2	5.4	2.4	5.3	6.2	6.4
9.0			2.9		1.6	3.7	3.9	1.1	3.9	4.7	4.9
10.0			1.8			2.6	2.8		2.7	3.5	3.7
11.0						1.7	1.9		1.8	2.6	2.8
12.0						1.0	1.2		1.1	1.9	2.1
14.0											
16.0											
18.0											
20.0											
ピン無最大荷重	33.7	34.1	38.1	33.1	35.5	39.8	26.0	34.5	39.0	40.5	28.0
(°)	32~84	53~84	40~84	63~84	60~84	50~84	48~84	66~84	58~84	52~84	56~84
伸長状態 (伸長割合%)											
伸縮ブーム1	0	0	0	46	0	0	0	46	0	0	0
伸縮ブーム2	0	46	0	46	46	0	0	46	0	0	0
伸縮ブーム3	0	0	0	0	46	0	0	46	46	0	0
伸縮ブーム4	0	0	0	0	0	46	0	0	46	46	93
伸縮ブーム5	0	0	46	0	0	46	93	0	46	93	93
標準フック	63t										63t
フック質量	600kg										600kg
標準巻掛本数	7										6

注) カウンタウエイト0t、アウトリガ張出幅 2.74m

### 3. 作業半径 - 揚程図

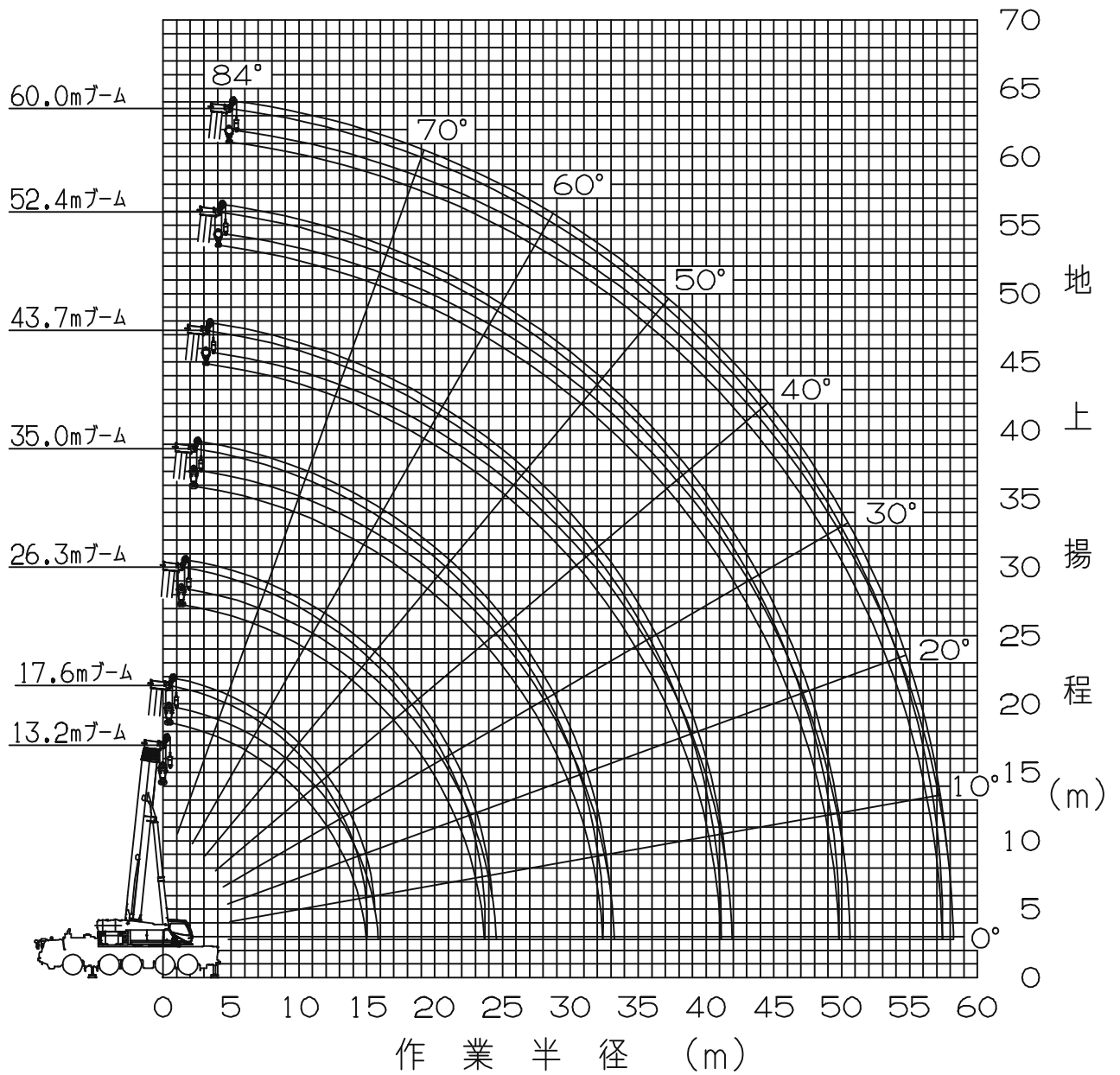
#### 56.7mブーム



- (注) 1. 上図はブームのたわみを含んでいません。  
 2. A, B, F性能の最大作業半径を図示しています。

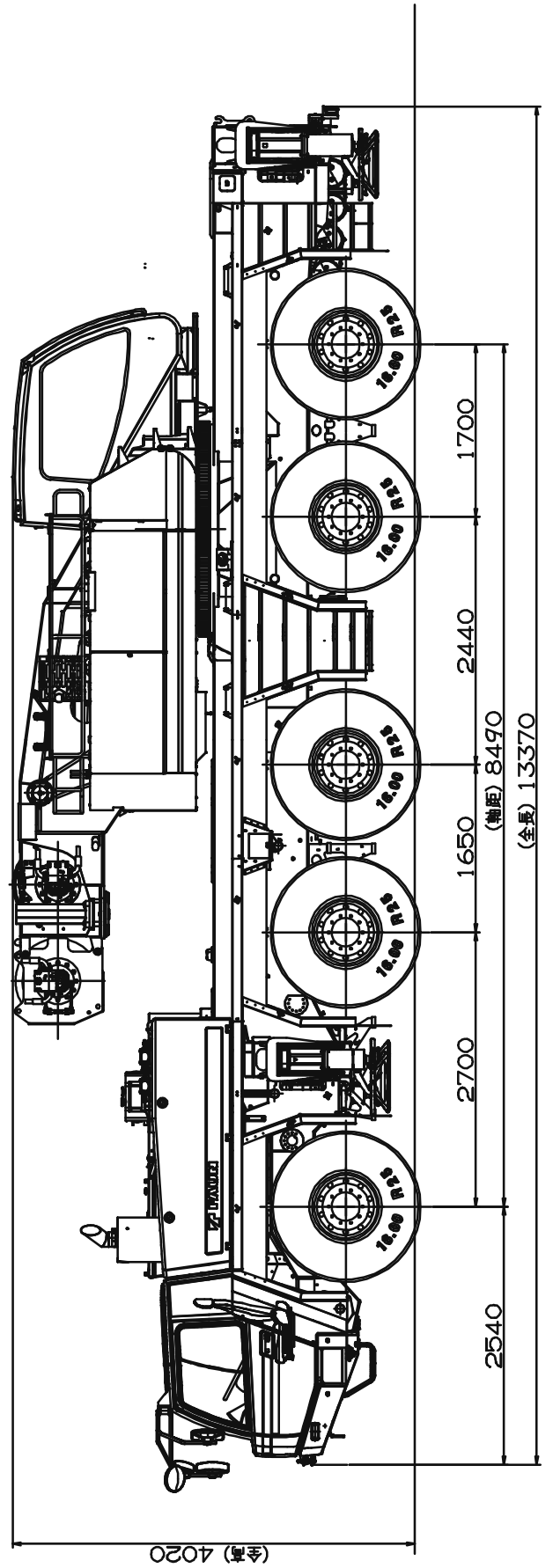
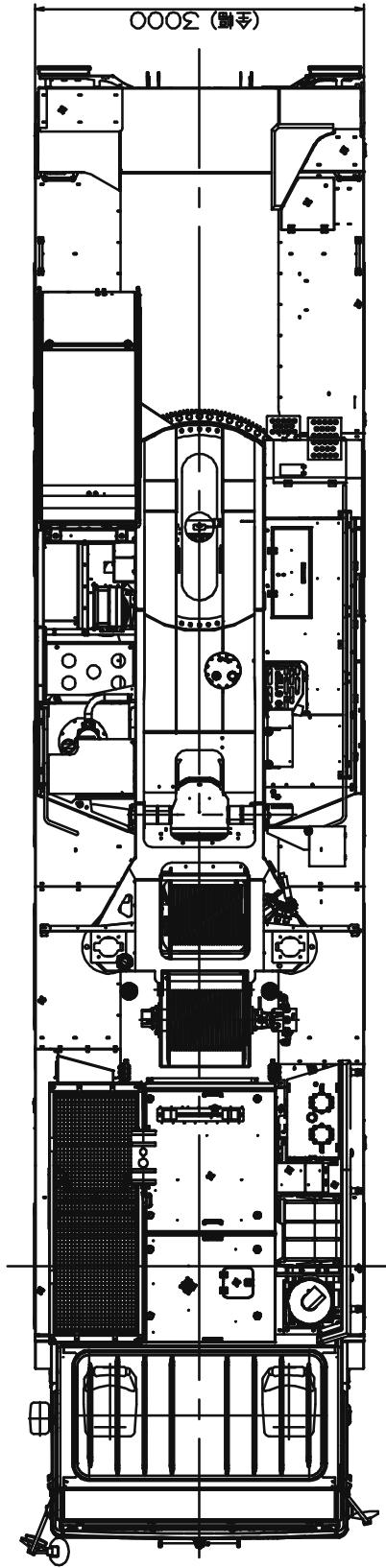


## 60.0mブーム



- (注) 1. 上図はブームのたわみを含んでいません。  
 2. A, B, F 性能の最大作業半径を図示しています。

4. 外觀圖 [ 公道走行狀態 ]



4. 外觀圖 [ 構内走行状態 ]

