

GR-120F (II)

〔タワーリーチ式〕

(4段ブーム、6段フルオートジブ、H型アウトリガ)



INDEX

| | |
|-------------------|-----|
| ■ 主要諸元 | P 1 |
| ■ 主要寸法図 | P 2 |
| ■ 外観図・最小直角通路幅 | P 3 |
| ■ 作業半径・揚程図 (主巻作業) | P 4 |
| (補巻作業) | P 5 |
| ■ 定格総荷重表 (主巻作業) | P 6 |
| (補巻作業) | P11 |

・ブーム長さ、ジブ長さ、アウトリガ張出幅の組合せによって次のように定格総荷重表を選定し該当ページを読み取ってください。

| 主巻作業 | | | | | |
|----------|-----|------|------|-------|-------|
| アウトリガ張出幅 | ジブ | 3.3m | | | |
| | ブーム | 5.5m | 8.7m | 11.8m | 15.0m |
| 4.7m | | 6P | 6P | 6P | 6P |
| 4.3m | | 7P | 7P | 7P | 7P |
| 3.5m | | 8P | 8P | 8P | 8P |
| 2.5m | | 9P | 9P | 9P | 9P |
| 1.64m | | 10P | 10P | 10P | 10P |

| 補巻作業 | | | | | |
|----------|-----|------------|------|-------|-------|
| アウトリガ張出幅 | ジブ | 4.1m~15.9m | | | |
| | ブーム | 5.5m | 8.7m | 11.8m | 15.0m |
| 4.7m | | 14P | 13P | 12P | 11P |
| 4.3m | | 18P | 17P | 16P | 15P |
| 3.5m | | 22P | 21P | 20P | 19P |
| 2.5m | | 26P | 25P | 24P | 23P |
| 1.64m | | 29P | 28P | 27P | 27P |

■主要諸元

●クレーン

| | | | |
|-------------------|--|----------------------------|---------------------|
| クレーン容量 | 主巻作業 3.3mジブ | 5.5mブーム | 4,900kg × 82° (4本掛) |
| | | 8.7mブーム | 4,300kg × 80° (4本掛) |
| | | 11.8mブーム | 4,300kg × 80° (4本掛) |
| | | 15.0mブーム | 4,300kg × 82° (4本掛) |
| | 補巻作業 | 4.1mジブ | 1,800kg × 70° (1本掛) |
| | | 6.5mジブ | 1,800kg × 72° (1本掛) |
| | | 8.9mジブ | 1,200kg × 72° (1本掛) |
| | | 13.6mジブ | 700kg × 67° (1本掛) |
| | | 15.9mジブ | 650kg × 78° (1本掛) |
| | 最地上揚程 | 主巻 | 19.0m |
| | 補巻 | 30.7m | |
| 最大作業半径 | 主巻 | 13.0m | |
| | 補巻 | 23.0m | |
| ブーム長さ | 5.5m~15.0m | | |
| ブーム伸縮長さ | 9.5m | | |
| ブーム伸ばし速度 | 9.5m/45s | | |
| ジブ長さ | 4.1m~15.9m | | |
| ジブ伸縮長さ | 11.8m | | |
| ジブ伸ばし速度 | 11.8m/30s | | |
| 巻上げ速度 (ロースピード) | 主巻 | 115m/min(5層) | |
| | 補巻 | 100m/min(3層) | |
| フック巻上げ速度 | 主巻 | 28.8m/min(4本掛) | |
| | 補巻 | 100m/min(1本掛) | |
| ブーム起伏角度 | -3°~82° | | |
| ブーム上げ速度 | -3°~82°/40s | | |
| ジブオフセット角度 | 7°~75° | | |
| ジブ上げ速度 | 7°~75°/20s | | |
| 旋回角度 | 360°連続 | | |
| 旋回速度 | 2.4min ⁻¹ {rpm} | | |
| ワイヤロープ | 主巻 | 径11.2mm × 長さ105m 難燃性ワイヤロープ | |
| | 補巻 | 径11.2mm × 長さ66m 難燃性ワイヤロープ | |
| ブーム形式 | 五角形4段油圧伸縮式(2段目順次、3-4段目同時) | | |
| ブーム伸縮装置 | 複動油圧シリンダ直押し2本、ワイヤロープ式伸縮装置1基 | | |
| ジブ形式 | ブーム横折格納式、五角形6段油圧伸縮式、(2-3段目順次、4-5-6段目同時) | | |
| ジブ伸縮装置 | 複動油圧シリンダ直押し3本、ワイヤロープ式伸縮装置2基 | | |
| 巻上装置 | 油圧モータ駆動遊星歯車減速式、自動ブレーキ、シングルウインチ 2基、圧力補償付流量調整弁付 | | |
| ブーム起伏装置 | 複動油圧シリンダ直押し1本、圧力補償付流量調整弁付 | | |
| ジブ起伏装置 | 複動油圧シリンダ直押し1本、圧力補償付流量調整弁付 | | |
| 旋回装置 | 油圧モータ駆動遊星歯車減速式、スイングベアリング式、ネガティブブレーキ | | |
| アウトリガ | 全油圧式H型(フロート一体型)、スライドジャッキ各個操作装置付 張出幅:最大4.7m、中間4.3m、3.5m、2.5m、最小1.64m | | |
| 操作方式 | 油圧パイロット操作式(フィンガーコントロール式) | | |
| 作業時最大路面荷重 | 10.5t | | |
| 動力取出方式 | P.T.O.湿式多板クラッチ式 | | |
| 油圧ポンプ | 2連可変ピストンポンプ、2連ギヤポンプ | | |
| 安全装置 | 過負荷防止装置(AML)、旋回自動停止装置、起伏緩停止機能、ジブオフセット緩停止機能、巻過防止装置、作業領域制御装置、アウトリガ張出幅検出装置、水準器、玉掛けロープはすれ止め、油圧安全弁、伸縮シリンダ油圧ロック装置、起伏シリンダ油圧ロック装置、ジブ伸縮シリンダ油圧ロック装置、ジブオフセットシリンダ油圧ロック装置、ジャッキシリンダ油圧ロック装置 | | |
| 付属装置 | 除湿機能付エアコン、作動油温度表示灯、FM・AMラジオ、オイルクーラー、視覚式ドラム回転指示装置、操作ペダル…ISO配列の場合:伸縮用および補巻用 タダノ配列の場合:起伏用および伸縮用 衛星通信装置(HELLO-NET Owner's Site)、燃料消費モニタ・エコモード | | |
| 付属品 | 盤木(4枚) | | |
| オプション | 拡声器、AML外部表示灯、路肩灯、マーカランプ、工具箱 | | |

●キャリヤ

| | | |
|------------|--|---|
| 車名および型式 | タダノ EDR-T005 | |
| エンジン | 名称 | 三菱 4M50-TLE3A(過給機及び給気冷却器付) |
| | 形式 | 水冷4サイクル4気筒直噴射式ディーゼルエンジン |
| | 総排気量 | 4.899L |
| | 最高出力 | 129kW(175PS) / 2,700min ⁻¹ {rpm} |
| 最大トルク | 530N·m(54.0kgf·m) / 1,600min ⁻¹ {rpm} | |
| トルクコンバータ形式 | 3要素1段(自動ロックアップ機構付) | |
| 変速機形式 | 自動及び手動変速式、パワーシフト式(湿式多板クラッチ)前進3段、後退1段(Hi,Lo付) | |
| 減速機形式 | まがり歯かさ歯車2段減速式 | |
| 駆動方式 | 2輪駆動(4×2)・4輪駆動(4×4)切換式 | |
| 前車軸方式 | 全浮動式 | |
| 後車軸方式 | 全浮動式 | |
| 懸架方式 | 前輪 | 縦置板ばね式 |
| | 後輪 | 縦置板ばね式 |
| ステアリング形式 | 全油圧式/パワーステアリング | |
| ブレーキ | 主ブレーキ | 空気油圧複合式ディスクブレーキ |
| | 駐車ブレーキ | 機械式推進軸制動内部拡張式 |
| | 補助ブレーキ | 排気管開閉弁式排気ブレーキ 作業用補助制動装置 |
| フレーム | 箱型溶接構造 | |
| バッテリー | 12V-100Ah×2個(24V) | |
| 燃料タンク容量 | 189L | |
| タイヤ | 前輪 | 275/80R22.5 151/148Jまたは 295/80R22.5 153/150J |
| | 後輪 | 275/80R22.5 151/148Jまたは 295/80R22.5 153/150J |
| キャブ | 乗車定員1人、内装付、ゴムマウント方式、フルアジャスタブル・サスペンションシート(ヘッドレスト、アームレスト、シートベルト付)、アジャスト式ハンドル(チルト、伸縮)、間欠式フロント天井ワイパ(ウォッシュ付)、パワーウインド、サイドバイザ | |
| 安全装置 | 緊急かじ取装置、サスペンションロック装置、後輪ステアリングロック装置、エンジンオーバーラン警報装置、オーバシフト防止装置、駐車ブレーキ警報装置、前方および左前方モニターテレビ | |
| 付属装置 | 集中給油装置(電動式はオプション)、電動格納ミラー(オプション) | |

●走行時寸法

| | 275/80R22.5仕様 | 295/80R22.5仕様 |
|----|---------------|---------------|
| 全長 | 7,530mm | 7,530mm |
| 全幅 | 2,000mm | 2,000mm |
| 全高 | 2,815mm | 2,830mm |
| 軸距 | 2,750mm | 2,750mm |
| 輪距 | 前輪 | 1,680mm |
| | 後輪 | 1,680mm |

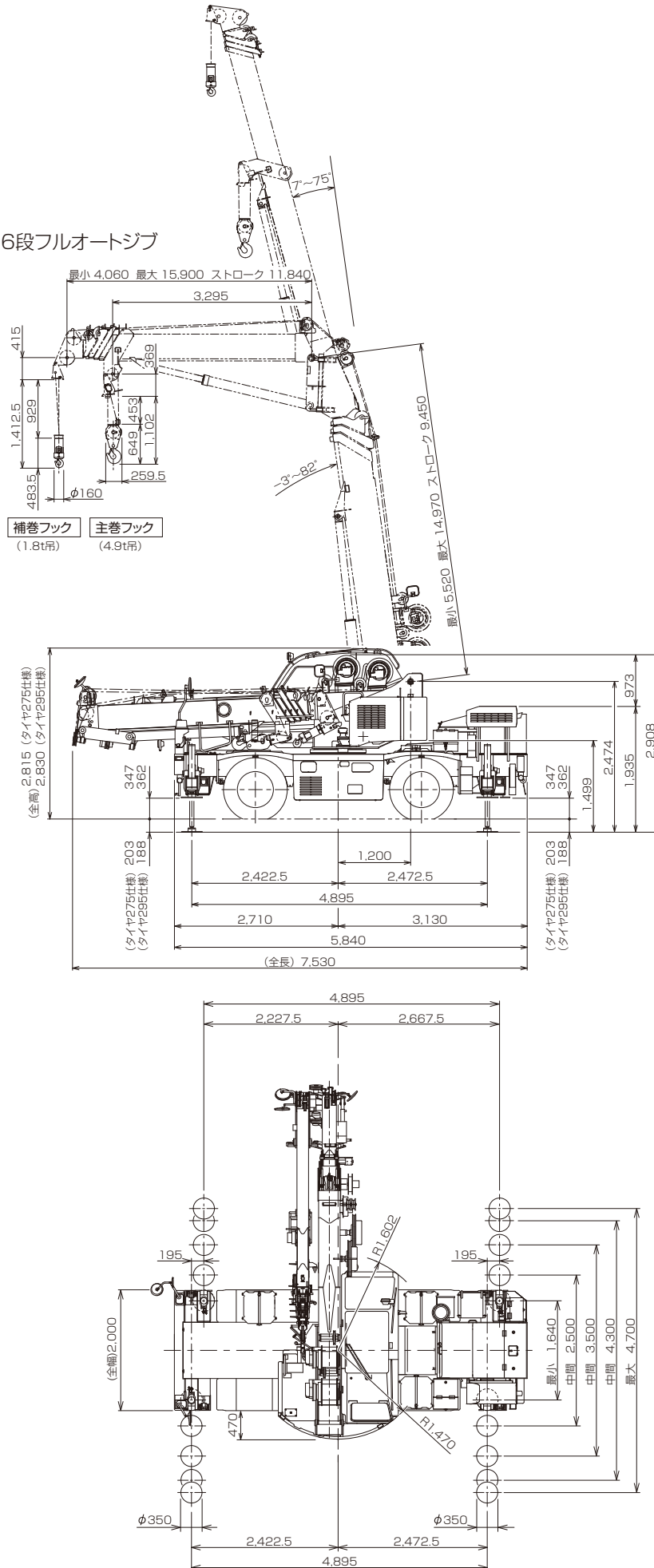
●走行性能

| | | |
|------------|-----------------------------|-----------------------------|
| 最高速度 | 49km/h | |
| 登坂能力(tanθ) | 0.53 | |
| 最小回転半径 | 275/80R22.5仕様 (4輪ステアリング) | 295/80R22.5仕様 (4輪ステアリング) |
| | 3.8m | 4.1m |
| | 275/80R22.5仕様 (2輪ステアリング) | 295/80R22.5仕様 (2輪ステアリング) |
| | 6.5m | 6.8m |

●重量

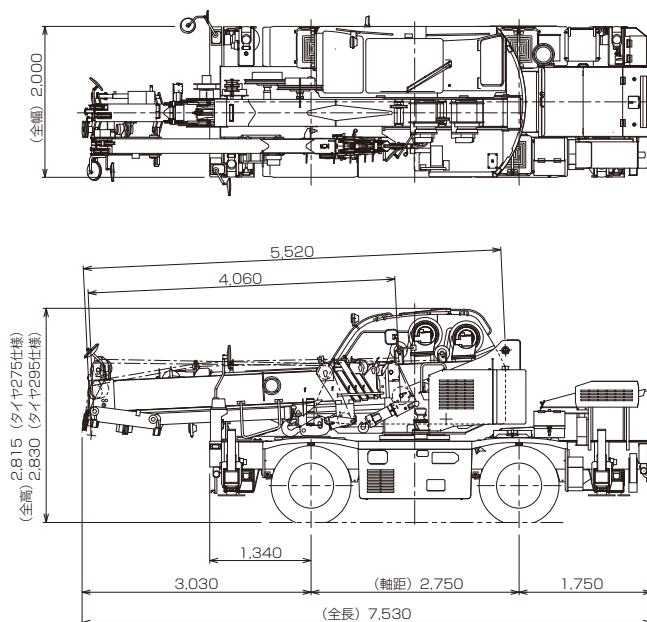
| | |
|-------|----------|
| 車両総重量 | 14,875kg |
| 前軸重 | 7,500kg |
| 後軸重 | 7,375kg |

6段フルオートジブ



■外観図

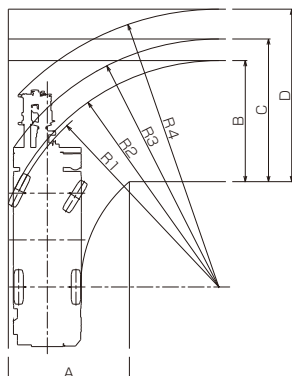
縮尺 1/100
(単位: mm)



■最小直角通路幅

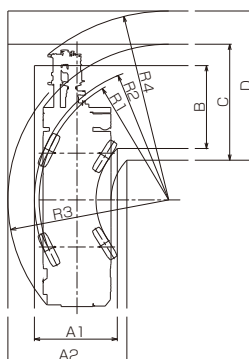
●前2輪ステアリングで右折する場合

| | | タイヤ | |
|--------------|----|-------|-------|
| | | 275仕様 | 295仕様 |
| (最小回転半径) | R1 | 6.50m | 6.80m |
| (最外輪端回転半径) | R2 | 6.64m | 6.95m |
| (車体回転半径) | R3 | 7.27m | 7.56m |
| (ブーム先端回転半径) | R4 | 8.15m | 8.40m |
| (入口通路幅) | A | 3.55m | 3.64m |
| (車輪出口通路幅) | B | 3.55m | 3.64m |
| (車体出口通路幅) | C | 4.18m | 4.25m |
| (ブーム先端出口通路幅) | D | 5.06m | 5.08m |



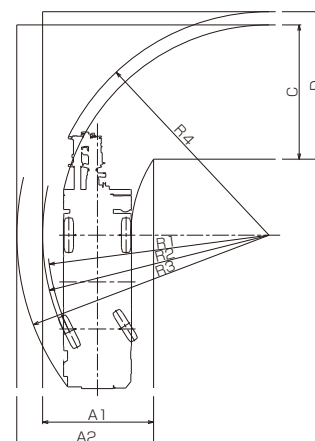
●4輪ステアリングで右折する場合

| | | タイヤ | |
|--------------|----|-------|-------|
| | | 275仕様 | 295仕様 |
| (最小回転半径) | R1 | 3.80m | 4.10m |
| (最外輪端回転半径) | R2 | 3.94m | 4.25m |
| (車体回転半径) | R3 | 4.70m | 4.96m |
| (ブーム先端回転半径) | R4 | 5.54m | 5.76m |
| (車輪入口通路幅) | A1 | 2.43m | 2.54m |
| (車体入口通路幅) | A2 | 3.44m | 3.47m |
| (車輪出口通路幅) | B | 2.43m | 2.54m |
| (車体出口通路幅) | C | 3.44m | 3.47m |
| (ブーム先端出口通路幅) | D | 4.41m | 4.39m |

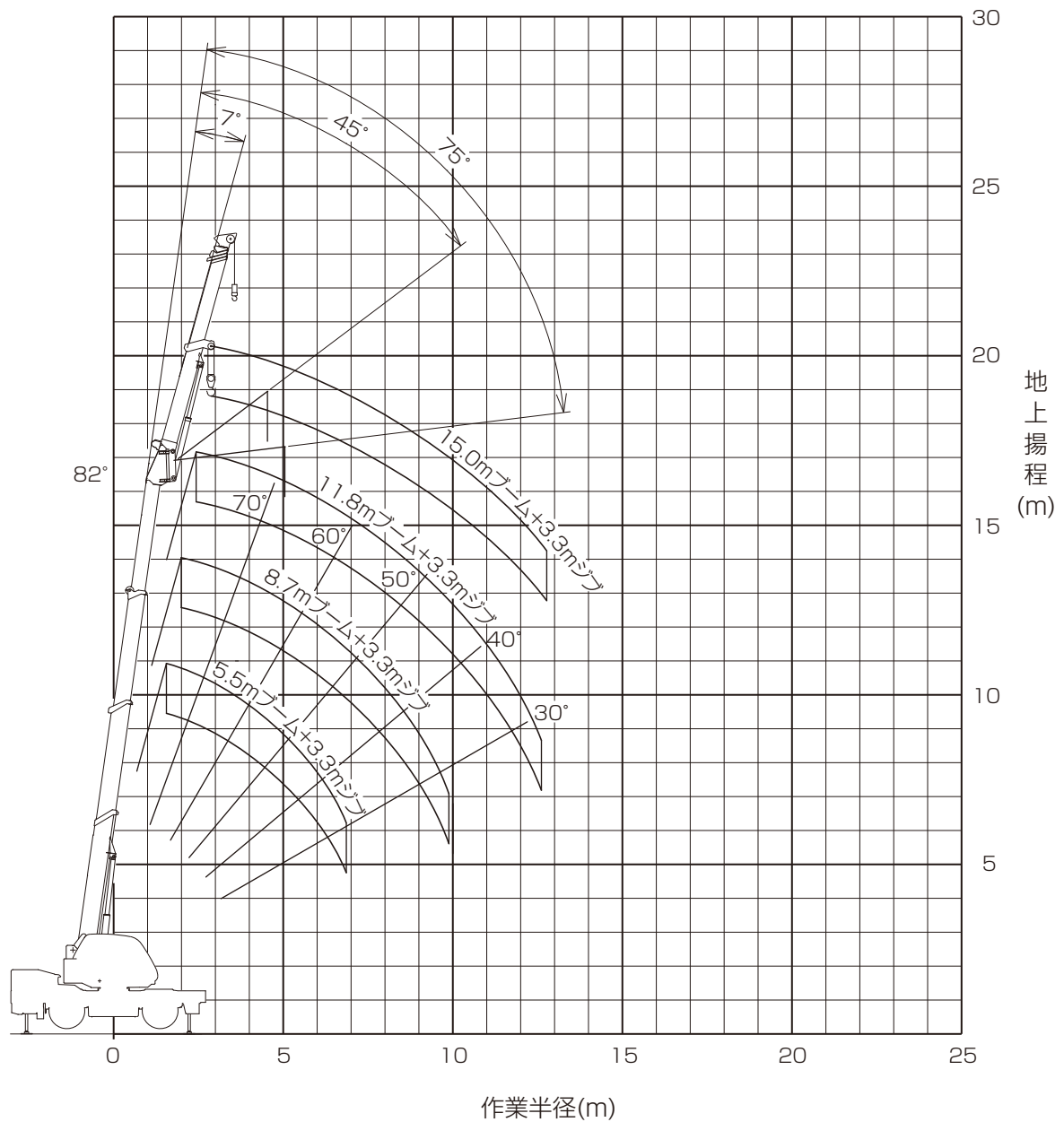


●後2輪ステアリングで右折する場合

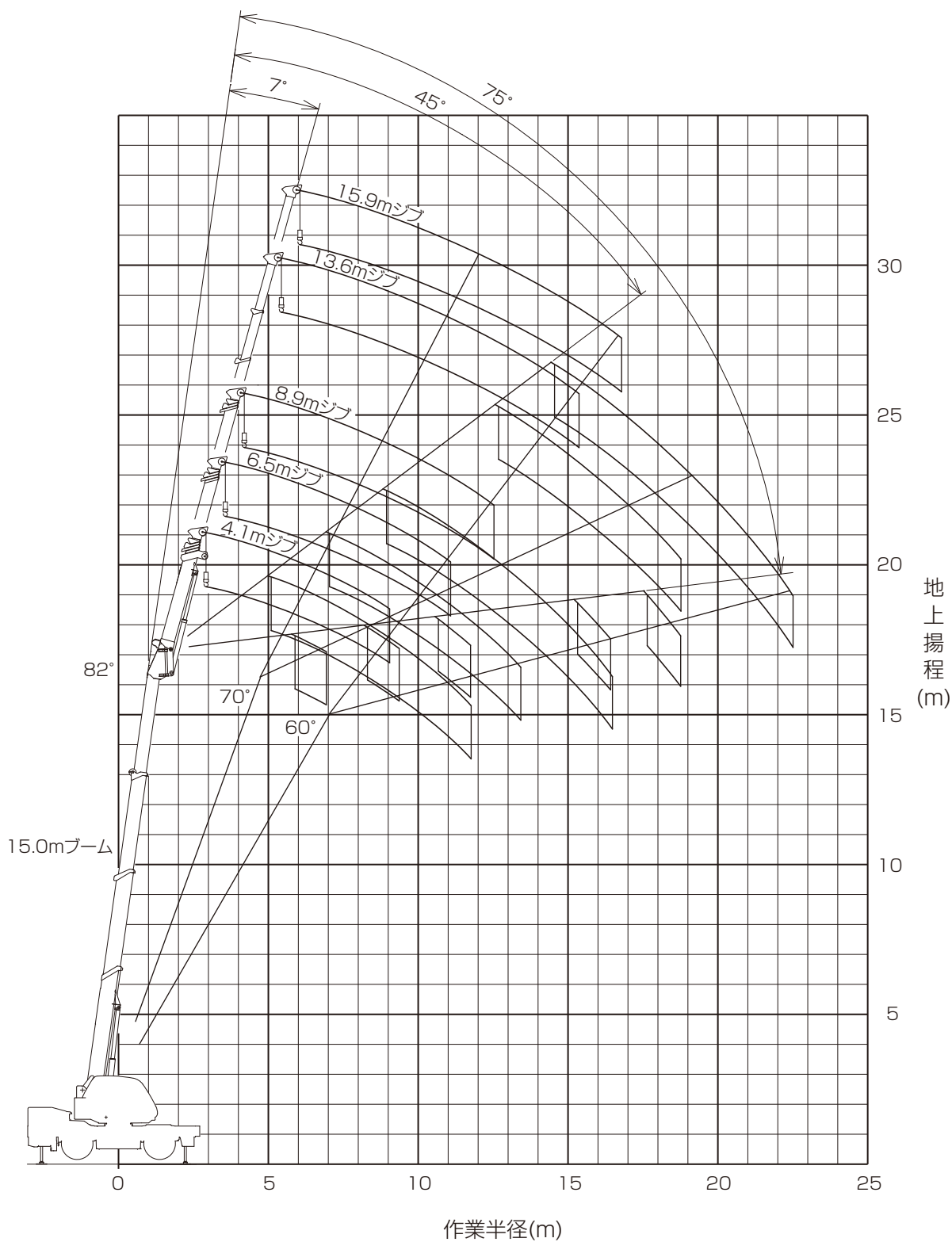
| | | タイヤ | |
|--------------|----|-------|-------|
| | | 275仕様 | 295仕様 |
| (最小回転半径) | R1 | 6.50m | 6.80m |
| (最外輪端回転半径) | R2 | 6.64m | 6.95m |
| (車体回転半径) | R3 | 7.39m | 7.66m |
| (ブーム先端回転半径) | R4 | 6.55m | 6.86m |
| (車輪入口通路幅) | A1 | 3.22m | 3.33m |
| (車体入口通路幅) | A2 | 3.98m | 4.04m |
| (車体出口通路幅) | C | 3.98m | 4.04m |
| (ブーム先端出口通路幅) | D | 4.36m | 4.40m |



(注) 上記数値は計算値です。



(注) 1.上図はブームのたわみを含んでいません。
2.本図は、アウトリガ最大(4.7m)張出状態での図です。



(注) 1.上図はブームのたわみを含んでいません。
2.本図は、アウトリガ最大(4.7m)張出状態での図です。

| 5.5mブーム+3.3mジブ | | | | | | | | | | | | |
|----------------|----------|-----------|----------|-----------|----------|-----------|----------|-----------|----------|-----------|----------|-----------|
| ジブオフセット | 7° | | 15° | | 30° | | 45° | | 60° | | 75° | |
| ブーム角度 (°) | 作業半径 (m) | 定格総荷重 (t) | 作業半径 (m) | 定格総荷重 (t) | 作業半径 (m) | 定格総荷重 (t) | 作業半径 (m) | 定格総荷重 (t) | 作業半径 (m) | 定格総荷重 (t) | 作業半径 (m) | 定格総荷重 (t) |
| 82 | 1.6 | 4.30 | 2.0 | 4.90 | 2.7 | 4.40 | 3.3 | 4.30 | 3.6 | 3.80 | 3.7 | 3.70 |
| 80 | 1.9 | 4.30 | 2.3 | 4.50 | 3.0 | 4.40 | 3.5 | 4.30 | 3.8 | 3.80 | 3.9 | 3.70 |
| 78 | 2.2 | 4.10 | 2.6 | 4.10 | 3.2 | 4.20 | 3.7 | 4.20 | 4.0 | 3.80 | 4.1 | 3.70 |
| 74 | 2.7 | 3.35 | 3.1 | 3.55 | 3.7 | 3.90 | 4.2 | 4.05 | 4.4 | 3.75 | | |
| 72 | 3.0 | 3.05 | 3.4 | 3.35 | 4.0 | 3.75 | 4.4 | 3.95 | 4.6 | 3.70 | | |
| 70 | 3.3 | 2.80 | 3.6 | 3.15 | 4.2 | 3.60 | 4.6 | 3.85 | 4.8 | 3.65 | | |
| 67 | 3.7 | 2.50 | 4.0 | 2.90 | 4.6 | 3.45 | 4.9 | 3.75 | 5.1 | 3.55 | | |
| 65 | 3.9 | 2.35 | 4.3 | 2.75 | 4.8 | 3.35 | 5.1 | 3.65 | 5.2 | 3.45 | | |
| 62 | 4.3 | 2.10 | 4.6 | 2.50 | 5.1 | 3.20 | 5.4 | 3.40 | 5.5 | 3.30 | | |
| 60 | 4.5 | 2.00 | 4.9 | 2.40 | 5.3 | 3.10 | 5.6 | 3.30 | | | | |
| 57 | 4.9 | 1.80 | 5.2 | 2.30 | 5.6 | 3.00 | 5.8 | 3.10 | | | | |
| 55 | 5.1 | 1.70 | 5.4 | 2.20 | 5.8 | 2.95 | 6.0 | 2.95 | | | | |
| 52 | 5.4 | 1.55 | 5.7 | 2.05 | 6.1 | 2.85 | | | | | | |
| 50 | 5.6 | 1.50 | 5.9 | 2.00 | 6.2 | 2.80 | | | | | | |
| 45 | 6.1 | 1.35 | 6.3 | 1.85 | 6.6 | 2.60 | | | | | | |
| 40 | 6.5 | 1.25 | 6.7 | 1.75 | 6.9 | 2.40 | | | | | | |
| 35 | 6.9 | 1.15 | 7.0 | 1.65 | 7.1 | 2.20 | | | | | | |
| A(°) | 7~82 | | 15~82 | | 30~82 | | 45~82 | | 60~82 | | 75~82 | |

| 8.7mブーム+3.3mジブ | | | | | | | | | | | | |
|----------------|----------|-----------|----------|-----------|----------|-----------|----------|-----------|----------|-----------|----------|-----------|
| ジブオフセット | 7° | | 15° | | 30° | | 45° | | 60° | | 75° | |
| ブーム角度 (°) | 作業半径 (m) | 定格総荷重 (t) | 作業半径 (m) | 定格総荷重 (t) | 作業半径 (m) | 定格総荷重 (t) | 作業半径 (m) | 定格総荷重 (t) | 作業半径 (m) | 定格総荷重 (t) | 作業半径 (m) | 定格総荷重 (t) |
| 82 | 2.1 | 4.30 | 2.5 | 4.30 | 3.2 | 4.30 | 3.7 | 4.30 | 4.1 | 3.80 | 4.2 | 3.70 |
| 80 | 2.5 | 4.30 | 2.9 | 4.30 | 3.6 | 4.30 | 4.1 | 4.30 | 4.4 | 3.80 | 4.5 | 3.70 |
| 78 | 2.9 | 3.90 | 3.3 | 4.00 | 3.9 | 4.05 | 4.4 | 4.15 | 4.7 | 3.80 | 4.8 | 3.70 |
| 74 | 3.6 | 3.20 | 4.0 | 3.45 | 4.7 | 3.80 | 5.1 | 3.65 | 5.3 | 3.45 | | |
| 72 | 4.0 | 2.95 | 4.4 | 3.20 | 5.0 | 3.65 | 5.4 | 3.35 | 5.6 | 3.20 | | |
| 70 | 4.4 | 2.75 | 4.8 | 3.00 | 5.4 | 3.30 | 5.8 | 3.10 | 5.9 | 3.00 | | |
| 67 | 4.9 | 2.40 | 5.3 | 2.80 | 5.9 | 2.90 | 6.2 | 2.80 | 6.3 | 2.75 | | |
| 65 | 5.3 | 2.25 | 5.6 | 2.65 | 6.2 | 2.70 | 6.5 | 2.60 | 6.6 | 2.55 | | |
| 62 | 5.8 | 2.00 | 6.1 | 2.45 | 6.6 | 2.50 | 6.9 | 2.35 | 7.0 | 2.30 | | |
| 60 | 6.2 | 1.90 | 6.5 | 2.35 | 6.9 | 2.30 | 7.2 | 2.20 | | | | |
| 57 | 6.6 | 1.75 | 6.9 | 2.20 | 7.4 | 2.10 | 7.6 | 2.00 | | | | |
| 55 | 7.0 | 1.65 | 7.2 | 2.10 | 7.6 | 1.95 | 7.8 | 1.90 | | | | |
| 52 | 7.4 | 1.55 | 7.7 | 1.90 | 8.0 | 1.80 | 8.2 | 1.75 | | | | |
| 50 | 7.7 | 1.45 | 7.9 | 1.80 | 8.3 | 1.70 | | | | | | |
| 45 | 8.4 | 1.35 | 8.6 | 1.55 | 8.9 | 1.45 | | | | | | |
| 40 | 9.0 | 1.20 | 9.1 | 1.35 | 9.3 | 1.30 | | | | | | |
| 35 | 9.5 | 1.10 | 9.6 | 1.20 | 9.8 | 1.15 | | | | | | |
| 30 | 9.9 | 1.00 | 10.0 | 1.05 | 10.1 | 1.00 | | | | | | |
| A(°) | 7~82 | | 15~82 | | 30~82 | | 45~82 | | 60~82 | | 75~82 | |

| 11.8mブーム+3.3mジブ | | | | | | | | | | | | |
|-----------------|----------|-----------|----------|-----------|----------|-----------|----------|-----------|----------|-----------|----------|-----------|
| ジブオフセット | 7° | | 15° | | 30° | | 45° | | 60° | | 75° | |
| ブーム角度 (°) | 作業半径 (m) | 定格総荷重 (t) | 作業半径 (m) | 定格総荷重 (t) | 作業半径 (m) | 定格総荷重 (t) | 作業半径 (m) | 定格総荷重 (t) | 作業半径 (m) | 定格総荷重 (t) | 作業半径 (m) | 定格総荷重 (t) |
| 82 | 2.6 | 4.30 | 3.0 | 4.30 | 3.7 | 4.30 | 4.3 | 4.30 | 4.6 | 3.80 | 4.7 | 3.70 |
| 80 | 3.1 | 4.30 | 3.5 | 4.15 | 4.2 | 4.20 | 4.8 | 4.00 | 5.1 | 3.80 | 5.1 | 3.60 |
| 78 | 3.6 | 3.80 | 4.0 | 3.85 | 4.7 | 3.95 | 5.2 | 3.60 | 5.5 | 3.35 | 5.5 | 3.35 |
| 74 | 4.6 | 3.10 | 5.0 | 3.35 | 5.6 | 3.10 | 6.1 | 2.90 | 6.3 | 2.75 | | |
| 72 | 5.1 | 2.85 | 5.5 | 3.10 | 6.1 | 2.80 | 6.5 | 2.60 | 6.7 | 2.50 | | |
| 70 | 5.6 | 2.60 | 5.9 | 2.85 | 6.5 | 2.50 | 6.9 | 2.40 | 7.1 | 2.30 | | |
| 67 | 6.3 | 2.35 | 6.6 | 2.40 | 7.2 | 2.20 | 7.6 | 2.05 | 7.7 | 2.00 | | |
| 65 | 6.7 | 2.20 | 7.1 | 2.20 | 7.6 | 2.00 | 7.9 | 1.85 | 8.0 | 1.85 | | |
| 62 | 7.4 | 1.95 | 7.7 | 1.90 | 8.2 | 1.75 | 8.5 | 1.65 | | | | |
| 60 | 7.8 | 1.80 | 8.1 | 1.75 | 8.6 | 1.65 | 8.9 | 1.55 | | | | |
| 57 | 8.4 | 1.60 | 8.7 | 1.50 | 9.2 | 1.45 | 9.4 | 1.35 | | | | |
| 55 | 8.8 | 1.45 | 9.1 | 1.40 | 9.5 | 1.30 | 9.7 | 1.25 | | | | |
| 52 | 9.4 | 1.25 | 9.7 | 1.20 | 10.1 | 1.10 | 10.2 | 1.05 | | | | |
| 50 | 9.8 | 1.15 | 10.0 | 1.10 | 10.4 | 1.00 | 10.5 | 0.95 | | | | |
| 45 | 10.7 | 0.85 | 10.9 | 0.80 | 11.2 | 0.70 | 11.2 | 0.70 | | | | |
| 40 | 11.4 | 0.60 | 11.6 | 0.55 | 11.8 | 0.50 | | | | | | |
| 35 | 12.1 | 0.45 | 12.3 | 0.40 | | | | | | | | |
| 30 | 12.7 | 0.30 | 12.8 | 0.25 | | | | | | | | |
| A(°) | 25~82 | | | | 30~82 | | 45~82 | | 60~82 | | 75~82 | |

| 15.0mブーム+3.3mジブ | | | | | | | | | | | | |
|-----------------|----------|-----------|----------|-----------|----------|-----------|----------|-----------|----------|-----------|----------|-----------|
| ジブオフセット | 7° | | 15° | | 30° | | 45° | | 60° | | 75° | |
| ブーム角度 (°) | 作業半径 (m) | 定格総荷重 (t) | 作業半径 (m) | 定格総荷重 (t) | 作業半径 (m) | 定格総荷重 (t) | 作業半径 (m) | 定格総荷重 (t) | 作業半径 (m) | 定格総荷重 (t) | 作業半径 (m) | 定格総荷重 (t) |
| 82 | 3.2 | 4.30 | 3.6 | 4.20 | 4.4 | 3.90 | 4.9 | 3.30 | 5.2 | 3.20 | 5.3 | 3.20 |
| 80 | 3.8 | 4.05 | 4.3 | 4.05 | 5.0 | 3.60 | 5.5 | 3.30 | 5.8 | 3.05 | 5.8 | 3.05 |
| 78 | 4.4 | 3.65 | 4.9 | 3.70 | 5.5 | 3.25 | 6.0 | 2.95 | 6.3 | 2.75 | | |
| 74 | 5.6 | 3.00 | 6.0 | 2.80 | 6.7 | 2.50 | 7.1 | 2.30 | 7.3 | 2.20 | | |
| 72 | 6.2 | 2.60 | 6.6 | 2.45 | 7.2 | 2.20 | 7.7 | 2.05 | 7.8 | 1.95 | | |
| 70 | 6.8 | 2.30 | 7.2 | 2.15 | 7.8 | 1.95 | 8.2 | 1.85 | 8.3 | 1.80 | | |
| 67 | 7.7 | 1.90 | 8.0 | 1.80 | 8.6 | 1.65 | 8.9 | 1.50 | 9.1 | 1.50 | | |
| 65 | 8.2 | 1.70 | 8.6 | 1.60 | 9.1 | 1.45 | 9.4 | 1.35 | 9.5 | 1.35 | | |
| 62 | 9.0 | 1.45 | 9.4 | 1.35 | 9.9 | 1.20 | 10.1 | 1.15 | 10.2 | 1.15 | | |
| 60 | 9.5 | 1.25 | 9.9 | 1.20 | 10.4 | 1.05 | 10.6 | 0.95 | | | | |
| 57 | 10.3 | 1.00 | 10.6 | 0.95 | 11.1 | 0.80 | 11.3 | 0.70 | | | | |
| 55 | 10.8 | 0.80 | 11.1 | 0.75 | 11.5 | 0.65 | 11.7 | 0.60 | | | | |
| 52 | 11.5 | 0.60 | 11.8 | 0.55 | 12.2 | 0.45 | 12.3 | 0.40 | | | | |
| 50 | 12.0 | 0.45 | 12.2 | 0.40 | 12.6 | 0.30 | 12.7 | 0.30 | | | | |
| 45 | 13.0 | 0.20 | | | | | | | | | | |
| A(°) | 40~82 | | | | 45~82 | | | | 60~82 | | 75~82 | |

| 5.5mブーム+3.3mジブ | | | | | | | | | | | | |
|----------------|----------|-----------|----------|-----------|----------|-----------|----------|-----------|----------|-----------|----------|-----------|
| ジブオフセット | 7° | | 15° | | 30° | | 45° | | 60° | | 75° | |
| ブーム角度 (°) | 作業半径 (m) | 定格総荷重 (t) | 作業半径 (m) | 定格総荷重 (t) | 作業半径 (m) | 定格総荷重 (t) | 作業半径 (m) | 定格総荷重 (t) | 作業半径 (m) | 定格総荷重 (t) | 作業半径 (m) | 定格総荷重 (t) |
| 82 | 1.6 | 4.30 | 2.0 | 4.90 | 2.7 | 4.40 | 3.3 | 4.30 | 3.6 | 3.80 | 3.7 | 3.70 |
| 80 | 1.9 | 4.30 | 2.3 | 4.50 | 3.0 | 4.40 | 3.5 | 4.30 | 3.8 | 3.80 | 3.9 | 3.70 |
| 78 | 2.2 | 4.10 | 2.6 | 4.10 | 3.2 | 4.20 | 3.7 | 4.20 | 4.0 | 3.80 | 4.1 | 3.70 |
| 74 | 2.7 | 3.35 | 3.1 | 3.55 | 3.7 | 3.90 | 4.2 | 4.05 | 4.4 | 3.70 | | |
| 72 | 3.0 | 3.05 | 3.4 | 3.35 | 4.0 | 3.75 | 4.4 | 3.95 | 4.6 | 3.70 | | |
| 70 | 3.3 | 2.80 | 3.6 | 3.15 | 4.2 | 3.60 | 4.6 | 3.85 | 4.8 | 3.65 | | |
| 67 | 3.7 | 2.50 | 4.0 | 2.90 | 4.6 | 3.45 | 4.9 | 3.75 | 5.1 | 3.55 | | |
| 65 | 3.9 | 2.35 | 4.3 | 2.75 | 4.8 | 3.35 | 5.1 | 3.65 | 5.2 | 3.45 | | |
| 62 | 4.3 | 2.10 | 4.6 | 2.50 | 5.1 | 3.20 | 5.4 | 3.40 | 5.5 | 3.30 | | |
| 60 | 4.5 | 2.00 | 4.9 | 2.40 | 5.3 | 3.10 | 5.6 | 3.30 | | | | |
| 57 | 4.9 | 1.80 | 5.2 | 2.30 | 5.6 | 3.00 | 5.8 | 3.10 | | | | |
| 55 | 5.1 | 1.70 | 5.4 | 2.20 | 5.8 | 2.95 | 6.0 | 2.95 | | | | |
| 52 | 5.4 | 1.55 | 5.7 | 2.05 | 6.1 | 2.85 | | | | | | |
| 50 | 5.6 | 1.50 | 5.9 | 2.00 | 6.2 | 2.80 | | | | | | |
| 45 | 6.1 | 1.35 | 6.3 | 1.85 | 6.6 | 2.60 | | | | | | |
| 40 | 6.5 | 1.25 | 6.7 | 1.75 | 6.9 | 2.40 | | | | | | |
| 35 | 6.9 | 1.15 | 7.0 | 1.65 | 7.1 | 2.20 | | | | | | |
| A(°) | 7~82 | | 15~82 | | 30~82 | | 45~82 | | 60~82 | | 75~82 | |

| 8.7mブーム+3.3mジブ | | | | | | | | | | | | |
|----------------|----------|-----------|----------|-----------|----------|-----------|----------|-----------|----------|-----------|----------|-----------|
| ジブオフセット | 7° | | 15° | | 30° | | 45° | | 60° | | 75° | |
| ブーム角度 (°) | 作業半径 (m) | 定格総荷重 (t) | 作業半径 (m) | 定格総荷重 (t) | 作業半径 (m) | 定格総荷重 (t) | 作業半径 (m) | 定格総荷重 (t) | 作業半径 (m) | 定格総荷重 (t) | 作業半径 (m) | 定格総荷重 (t) |
| 82 | 2.1 | 4.30 | 2.5 | 4.30 | 3.2 | 4.30 | 3.7 | 4.30 | 4.1 | 3.80 | 4.2 | 3.70 |
| 80 | 2.5 | 4.30 | 2.9 | 4.30 | 3.6 | 4.30 | 4.1 | 4.30 | 4.4 | 3.80 | 4.5 | 3.70 |
| 78 | 2.9 | 3.90 | 3.3 | 4.00 | 3.9 | 4.05 | 4.4 | 4.15 | 4.7 | 3.80 | 4.8 | 3.70 |
| 74 | 3.6 | 3.20 | 4.0 | 3.45 | 4.7 | 3.80 | 5.1 | 3.65 | 5.3 | 3.45 | | |
| 72 | 4.0 | 2.95 | 4.4 | 3.20 | 5.0 | 3.65 | 5.4 | 3.35 | 5.6 | 3.20 | | |
| 70 | 4.4 | 2.75 | 4.8 | 3.00 | 5.4 | 3.30 | 5.8 | 3.10 | 5.9 | 3.00 | | |
| 67 | 4.9 | 2.40 | 5.3 | 2.80 | 5.9 | 2.90 | 6.2 | 2.80 | 6.3 | 2.75 | | |
| 65 | 5.3 | 2.25 | 5.6 | 2.65 | 6.2 | 2.70 | 6.5 | 2.60 | 6.6 | 2.55 | | |
| 62 | 5.8 | 2.00 | 6.1 | 2.45 | 6.6 | 2.50 | 6.9 | 2.35 | 7.0 | 2.30 | | |
| 60 | 6.2 | 1.90 | 6.5 | 2.35 | 6.9 | 2.30 | 7.2 | 2.20 | | | | |
| 57 | 6.6 | 1.75 | 6.9 | 2.20 | 7.4 | 2.10 | 7.6 | 2.00 | | | | |
| 55 | 7.0 | 1.65 | 7.2 | 2.10 | 7.6 | 1.95 | 7.8 | 1.90 | | | | |
| 52 | 7.4 | 1.55 | 7.7 | 1.90 | 8.0 | 1.80 | 8.2 | 1.75 | | | | |
| 50 | 7.7 | 1.45 | 7.9 | 1.80 | 8.3 | 1.70 | | | | | | |
| 45 | 8.4 | 1.35 | 8.6 | 1.55 | 8.9 | 1.45 | | | | | | |
| 40 | 9.0 | 1.20 | 9.1 | 1.35 | 9.3 | 1.25 | | | | | | |
| 35 | 9.5 | 1.10 | 9.6 | 1.20 | 9.8 | 1.05 | | | | | | |
| 30 | 9.9 | 1.00 | 10.0 | 0.95 | 10.1 | 0.90 | | | | | | |
| A(°) | 7~82 | | 15~82 | | 30~82 | | 45~82 | | 60~82 | | 75~82 | |

| 11.8mブーム+3.3mジブ | | | | | | | | | | | | |
|-----------------|----------|-----------|----------|-----------|----------|-----------|----------|-----------|----------|-----------|----------|-----------|
| ジブオフセット | 7° | | 15° | | 30° | | 45° | | 60° | | 75° | |
| ブーム角度 (°) | 作業半径 (m) | 定格総荷重 (t) | 作業半径 (m) | 定格総荷重 (t) | 作業半径 (m) | 定格総荷重 (t) | 作業半径 (m) | 定格総荷重 (t) | 作業半径 (m) | 定格総荷重 (t) | 作業半径 (m) | 定格総荷重 (t) |
| 82 | 2.6 | 4.30 | 3.0 | 4.30 | 3.7 | 4.30 | 4.3 | 4.30 | 4.6 | 3.80 | 4.7 | 3.70 |
| 80 | 3.1 | 4.30 | 3.5 | 4.15 | 4.2 | 4.20 | 4.8 | 4.00 | 5.1 | 3.80 | 5.1 | 3.60 |
| 78 | 3.6 | 3.80 | 4.0 | 3.85 | 4.7 | 3.95 | 5.2 | 3.60 | 5.5 | 3.35 | 5.5 | 3.35 |
| 74 | 4.6 | 3.10 | 5.0 | 3.35 | 5.6 | 3.10 | 6.1 | 2.90 | 6.3 | 2.75 | | |
| 72 | 5.1 | 2.85 | 5.5 | 3.10 | 6.1 | 2.80 | 6.5 | 2.60 | 6.7 | 2.50 | | |
| 70 | 5.6 | 2.60 | 5.9 | 2.85 | 6.5 | 2.50 | 6.9 | 2.40 | 7.1 | 2.30 | | |
| 67 | 6.3 | 2.35 | 6.6 | 2.40 | 7.2 | 2.20 | 7.6 | 2.05 | 7.7 | 2.00 | | |
| 65 | 6.7 | 2.20 | 7.1 | 2.20 | 7.6 | 2.00 | 7.9 | 1.85 | 8.0 | 1.85 | | |
| 62 | 7.4 | 1.95 | 7.7 | 1.90 | 8.2 | 1.75 | 8.5 | 1.65 | | | | |
| 60 | 7.8 | 1.80 | 8.1 | 1.75 | 8.6 | 1.65 | 8.9 | 1.55 | | | | |
| 57 | 8.4 | 1.60 | 8.7 | 1.50 | 9.2 | 1.45 | 9.4 | 1.30 | | | | |
| 55 | 8.8 | 1.45 | 9.1 | 1.40 | 9.5 | 1.25 | 9.7 | 1.15 | | | | |
| 52 | 9.4 | 1.25 | 9.7 | 1.15 | 10.1 | 1.00 | 10.2 | 0.95 | | | | |
| 50 | 9.8 | 1.10 | 10.0 | 1.05 | 10.4 | 0.90 | 10.5 | 0.85 | | | | |
| 45 | 10.7 | 0.75 | 10.9 | 0.70 | 11.2 | 0.60 | 11.2 | 0.60 | | | | |
| 40 | 11.4 | 0.50 | 11.6 | 0.45 | 11.8 | 0.40 | | | | | | |
| A(°) | 30~82 | | 35~82 | | 45~82 | | 60~82 | | 75~82 | | | |

| 15.0mブーム+3.3mジブ | | | | | | | | | | | | |
|-----------------|----------|-----------|----------|-----------|----------|-----------|----------|-----------|----------|-----------|----------|-----------|
| ジブオフセット | 7° | | 15° | | 30° | | 45° | | 60° | | 75° | |
| ブーム角度 (°) | 作業半径 (m) | 定格総荷重 (t) | 作業半径 (m) | 定格総荷重 (t) | 作業半径 (m) | 定格総荷重 (t) | 作業半径 (m) | 定格総荷重 (t) | 作業半径 (m) | 定格総荷重 (t) | 作業半径 (m) | 定格総荷重 (t) |
| 82 | 3.2 | 4.30 | 3.6 | 4.20 | 4.4 | 3.90 | 4.9 | 3.30 | 5.2 | 3.20 | 5.3 | 3.20 |
| 80 | 3.8 | 4.05 | 4.3 | 4.05 | 5.0 | 3.60 | 5.5 | 3.30 | 5.8 | 3.05 | 5.8 | 3.05 |
| 78 | 4.4 | 3.65 | 4.9 | 3.70 | 5.5 | 3.25 | 6.0 | 2.95 | 6.3 | 2.75 | | |
| 74 | 5.6 | 3.00 | 6.0 | 2.80 | 6.7 | 2.50 | 7.1 | 2.30 | 7.3 | 2.20 | | |
| 72 | 6.2 | 2.60 | 6.6 | 2.45 | 7.2 | 2.20 | 7.7 | 2.05 | 7.8 | 1.95 | | |
| 70 | 6.8 | 2.30 | 7.2 | 2.15 | 7.8 | 1.95 | 8.2 | 1.85 | 8.3 | 1.80 | | |
| 67 | 7.7 | 1.90 | 8.0 | 1.80 | 8.6 | 1.65 | 8.9 | 1.50 | 9.1 | 1.50 | | |
| 65 | 8.2 | 1.70 | 8.6 | 1.60 | 9.1 | 1.45 | 9.4 | 1.35 | 9.5 | 1.30 | | |
| 62 | 9.0 | 1.45 | 9.4 | 1.30 | 9.9 | 1.15 | 10.1 | 1.05 | 10.2 | 1.05 | | |
| 60 | 9.5 | 1.25 | 9.9 | 1.10 | 10.4 | 0.95 | 10.6 | 0.85 | | | | |
| 57 | 10.3 | 0.95 | 10.6 | 0.85 | 11.1 | 0.65 | 11.3 | 0.60 | | | | |
| 55 | 10.8 | 0.70 | 11.1 | 0.65 | 11.5 | 0.55 | 11.7 | 0.50 | | | | |
| 52 | 11.5 | 0.50 | 11.8 | 0.45 | | | | | | | | |
| 50 | 12.0 | 0.35 | | | | | | | | | | |
| A(°) | 45~82 | | 50~82 | | 52~82 | | 60~82 | | 75~82 | | | |

A: ブーム角度の範囲 (無負荷時)

| 5.5mブーム+3.3mジブ | | | | | | | | | | | | |
|----------------|----------|-----------|----------|-----------|----------|-----------|----------|-----------|----------|-----------|----------|-----------|
| ジブオフセット | 7° | | 15° | | 30° | | 45° | | 60° | | 75° | |
| ブーム角度 (°) | 作業半径 (m) | 定格総荷重 (t) | 作業半径 (m) | 定格総荷重 (t) | 作業半径 (m) | 定格総荷重 (t) | 作業半径 (m) | 定格総荷重 (t) | 作業半径 (m) | 定格総荷重 (t) | 作業半径 (m) | 定格総荷重 (t) |
| 82 | 1.6 | 4.30 | 2.0 | 4.90 | 2.7 | 4.40 | 3.3 | 4.30 | 3.6 | 3.80 | 3.7 | 3.70 |
| 80 | 1.9 | 4.30 | 2.3 | 4.50 | 3.0 | 4.40 | 3.5 | 4.30 | 3.8 | 3.80 | 3.9 | 3.70 |
| 78 | 2.2 | 4.10 | 2.6 | 4.10 | 3.2 | 4.20 | 3.7 | 4.20 | 4.0 | 3.80 | 4.1 | 3.70 |
| 74 | 2.7 | 3.35 | 3.1 | 3.55 | 3.7 | 3.90 | 4.2 | 4.05 | 4.4 | 3.75 | | |
| 72 | 3.0 | 3.05 | 3.4 | 3.35 | 4.0 | 3.75 | 4.4 | 3.95 | 4.6 | 3.70 | | |
| 70 | 3.3 | 2.80 | 3.6 | 3.15 | 4.2 | 3.60 | 4.6 | 3.85 | 4.8 | 3.65 | | |
| 67 | 3.7 | 2.50 | 4.0 | 2.90 | 4.6 | 3.45 | 4.9 | 3.75 | 5.1 | 3.55 | | |
| 65 | 3.9 | 2.35 | 4.3 | 2.75 | 4.8 | 3.35 | 5.1 | 3.65 | 5.2 | 3.45 | | |
| 62 | 4.3 | 2.10 | 4.6 | 2.50 | 5.1 | 3.20 | 5.4 | 3.40 | 5.5 | 3.30 | | |
| 60 | 4.5 | 2.00 | 4.9 | 2.40 | 5.3 | 3.10 | 5.6 | 3.20 | | | | |
| 57 | 4.9 | 1.80 | 5.2 | 2.30 | 5.6 | 2.95 | 5.8 | 2.90 | | | | |
| 55 | 5.1 | 1.70 | 5.4 | 2.20 | 5.8 | 2.85 | 6.0 | 2.70 | | | | |
| 52 | 5.4 | 1.55 | 5.7 | 2.05 | 6.1 | 2.65 | | | | | | |
| 50 | 5.6 | 1.50 | 5.9 | 2.00 | 6.2 | 2.55 | | | | | | |
| 45 | 6.1 | 1.35 | 6.3 | 1.85 | 6.6 | 2.20 | | | | | | |
| 40 | 6.5 | 1.25 | 6.7 | 1.75 | 6.9 | 1.90 | | | | | | |
| 35 | 6.9 | 1.15 | 7.0 | 1.65 | 7.1 | 1.70 | | | | | | |
| A(°) | 7~82 | | 15~82 | | 30~82 | | 45~82 | | 60~82 | | 75~82 | |

| 8.7mブーム+3.3mジブ | | | | | | | | | | | | |
|----------------|----------|-----------|----------|-----------|----------|-----------|----------|-----------|----------|-----------|----------|-----------|
| ジブオフセット | 7° | | 15° | | 30° | | 45° | | 60° | | 75° | |
| ブーム角度 (°) | 作業半径 (m) | 定格総荷重 (t) | 作業半径 (m) | 定格総荷重 (t) | 作業半径 (m) | 定格総荷重 (t) | 作業半径 (m) | 定格総荷重 (t) | 作業半径 (m) | 定格総荷重 (t) | 作業半径 (m) | 定格総荷重 (t) |
| 82 | 2.1 | 4.30 | 2.5 | 4.30 | 3.2 | 4.30 | 3.7 | 4.30 | 4.1 | 3.80 | 4.2 | 3.70 |
| 80 | 2.5 | 4.30 | 2.9 | 4.30 | 3.6 | 4.30 | 4.1 | 4.30 | 4.4 | 3.80 | 4.5 | 3.70 |
| 78 | 2.9 | 3.90 | 3.3 | 4.00 | 3.9 | 4.05 | 4.4 | 4.15 | 4.7 | 3.80 | 4.8 | 3.70 |
| 74 | 3.6 | 3.20 | 4.0 | 3.45 | 4.7 | 3.80 | 5.1 | 3.65 | 5.3 | 3.40 | | |
| 72 | 4.0 | 2.95 | 4.4 | 3.20 | 5.0 | 3.65 | 5.4 | 3.30 | 5.6 | 3.10 | | |
| 70 | 4.4 | 2.75 | 4.8 | 3.00 | 5.4 | 3.30 | 5.8 | 2.90 | 5.9 | 2.75 | | |
| 67 | 4.9 | 2.40 | 5.3 | 2.80 | 5.9 | 2.70 | 6.2 | 2.40 | 6.3 | 2.35 | | |
| 65 | 5.3 | 2.25 | 5.6 | 2.65 | 6.2 | 2.40 | 6.5 | 2.20 | 6.6 | 2.10 | | |
| 62 | 5.8 | 2.00 | 6.1 | 2.40 | 6.6 | 2.00 | 6.9 | 1.80 | 7.0 | 1.75 | | |
| 60 | 6.2 | 1.90 | 6.5 | 2.10 | 6.9 | 1.75 | 7.2 | 1.60 | | | | |
| 57 | 6.6 | 1.75 | 6.9 | 1.70 | 7.4 | 1.50 | 7.6 | 1.35 | | | | |
| 55 | 7.0 | 1.65 | 7.2 | 1.50 | 7.6 | 1.30 | 7.8 | 1.20 | | | | |
| 52 | 7.4 | 1.45 | 7.7 | 1.30 | 8.0 | 1.10 | 8.2 | 1.00 | | | | |
| 50 | 7.7 | 1.30 | 7.9 | 1.10 | 8.3 | 1.00 | | | | | | |
| 45 | 8.4 | 0.95 | 8.6 | 0.85 | 8.9 | 0.70 | | | | | | |
| 40 | 9.0 | 0.65 | 9.1 | 0.60 | 9.3 | 0.52 | | | | | | |
| 35 | 9.5 | 0.45 | 9.6 | 0.40 | 9.8 | 0.36 | | | | | | |
| 30 | 9.9 | 0.25 | 10.0 | 0.25 | 10.1 | 0.22 | | | | | | |
| A(°) | 25~82 | | 30~82 | | 45~82 | | 60~82 | | 75~82 | | | |

| 11.8mブーム+3.3mジブ | | | | | | | | | | | | |
|-----------------|----------|-----------|----------|-----------|----------|-----------|----------|-----------|----------|-----------|----------|-----------|
| ジブオフセット | 7° | | 15° | | 30° | | 45° | | 60° | | 75° | |
| ブーム角度 (°) | 作業半径 (m) | 定格総荷重 (t) | 作業半径 (m) | 定格総荷重 (t) | 作業半径 (m) | 定格総荷重 (t) | 作業半径 (m) | 定格総荷重 (t) | 作業半径 (m) | 定格総荷重 (t) | 作業半径 (m) | 定格総荷重 (t) |
| 82 | 2.6 | 4.30 | 3.0 | 4.30 | 3.7 | 4.30 | 4.3 | 4.30 | 4.6 | 3.80 | 4.7 | 3.70 |
| 80 | 3.1 | 4.30 | 3.5 | 4.15 | 4.2 | 4.20 | 4.8 | 4.00 | 5.1 | 3.80 | 5.1 | 3.60 |
| 78 | 3.6 | 3.80 | 4.0 | 3.85 | 4.7 | 3.95 | 5.2 | 3.60 | 5.5 | 3.30 | 5.5 | 3.25 |
| 74 | 4.6 | 3.10 | 5.0 | 3.35 | 5.6 | 3.05 | 6.1 | 2.60 | 6.3 | 2.40 | | |
| 72 | 5.1 | 2.85 | 5.5 | 3.10 | 6.1 | 2.55 | 6.5 | 2.25 | 6.7 | 2.10 | | |
| 70 | 5.6 | 2.60 | 5.9 | 2.65 | 6.5 | 2.15 | 6.9 | 1.90 | 7.1 | 1.80 | | |
| 67 | 6.3 | 2.20 | 6.6 | 2.05 | 7.2 | 1.70 | 7.6 | 1.50 | 7.7 | 1.45 | | |
| 65 | 6.7 | 1.90 | 7.1 | 1.65 | 7.6 | 1.45 | 7.9 | 1.30 | 8.0 | 1.25 | | |
| 62 | 7.4 | 1.45 | 7.7 | 1.30 | 8.2 | 1.10 | 8.5 | 1.00 | | | | |
| 60 | 7.8 | 1.20 | 8.1 | 1.10 | 8.6 | 0.90 | 8.9 | 0.85 | | | | |
| 57 | 8.4 | 0.90 | 8.7 | 0.80 | 9.2 | 0.70 | 9.4 | 0.65 | | | | |
| 55 | 8.8 | 0.75 | 9.1 | 0.65 | 9.5 | 0.55 | 9.7 | 0.50 | | | | |
| 52 | 9.4 | 0.55 | 9.7 | 0.45 | 10.1 | 0.35 | | | | | | |
| 50 | 9.8 | 0.40 | 10.0 | 0.35 | | | | | | | | |
| A(°) | 45~82 | | 50~82 | | 52~82 | | 60~82 | | 75~82 | | | |

| 15.0mブーム+3.3mジブ | | | | | | | | | | | | |
|-----------------|----------|-----------|----------|-----------|----------|-----------|----------|-----------|----------|-----------|----------|-----------|
| ジブオフセット | 7° | | 15° | | 30° | | 45° | | 60° | | 75° | |
| ブーム角度 (°) | 作業半径 (m) | 定格総荷重 (t) | 作業半径 (m) | 定格総荷重 (t) | 作業半径 (m) | 定格総荷重 (t) | 作業半径 (m) | 定格総荷重 (t) | 作業半径 (m) | 定格総荷重 (t) | 作業半径 (m) | 定格総荷重 (t) |
| 82 | 3.2 | 4.30 | 3.6 | 4.20 | 4.4 | 3.90 | 4.9 | 3.30 | 5.2 | 3.20 | 5.3 | 3.20 |
| 80 | 3.8 | 4.05 | 4.3 | 4.05 | 5.0 | 3.60 | 5.5 | 3.30 | 5.8 | 2.95 | 5.8 | 2.85 |
| 78 | 4.4 | 3.65 | 4.9 | 3.70 | 5.5 | 3.25 | 6.0 | 2.70 | 6.3 | 2.45 | | |
| 74 | 5.6 | 2.95 | 6.0 | 2.55 | 6.7 | 2.05 | 7.1 | 1.75 | 7.3 | 1.65 | | |
| 72 | 6.2 | 2.30 | 6.6 | 2.00 | 7.2 | 1.65 | 7.7 | 1.45 | 7.8 | 1.35 | | |
| 70 | 6.8 | 1.85 | 7.2 | 1.60 | 7.8 | 1.35 | 8.2 | 1.15 | 8.3 | 1.10 | | |
| 67 | 7.7 | 1.35 | 8.0 | 1.15 | 8.6 | 1.00 | 8.9 | 0.85 | 9.1 | 0.80 | | |
| 65 | 8.2 | 1.05 | 8.6 | 0.90 | 9.1 | 0.75 | 9.4 | 0.65 | 9.5 | 0.60 | | |
| 62 | 9.0 | 0.70 | 9.4 | 0.60 | 9.9 | 0.50 | | | | | | |
| 60 | 9.5 | 0.50 | 9.9 | 0.45 | | | | | | | | |
| A(°) | 57~82 | | 60~82 | | 62~82 | | 75~82 | | | | | |

A: ブーム角度の範囲 (無負荷時)

| 5.5mブーム+3.3mジブ | | | | | | | | | | | | |
|----------------|----------|-----------|----------|-----------|----------|-----------|----------|-----------|----------|-----------|----------|-----------|
| ジブオフセット | 7° | | 15° | | 30° | | 45° | | 60° | | 75° | |
| ブーム角度 (°) | 作業半径 (m) | 定格総荷重 (t) | 作業半径 (m) | 定格総荷重 (t) | 作業半径 (m) | 定格総荷重 (t) | 作業半径 (m) | 定格総荷重 (t) | 作業半径 (m) | 定格総荷重 (t) | 作業半径 (m) | 定格総荷重 (t) |
| 82 | 1.6 | 4.30 | 2.0 | 4.90 | 2.7 | 4.40 | 3.3 | 4.30 | 3.6 | 3.50 | 3.7 | 3.50 |
| 80 | 1.9 | 4.30 | 2.3 | 4.50 | 3.0 | 4.40 | 3.5 | 4.30 | 3.8 | 3.50 | 3.9 | 3.50 |
| 78 | 2.2 | 4.10 | 2.6 | 4.10 | 3.2 | 4.20 | 3.7 | 3.90 | 4.0 | 3.50 | 4.1 | 3.30 |
| 74 | 2.7 | 3.35 | 3.1 | 3.55 | 3.7 | 3.75 | 4.2 | 3.10 | 4.4 | 2.75 | | |
| 72 | 3.0 | 3.05 | 3.4 | 3.35 | 4.0 | 3.40 | 4.4 | 2.75 | 4.6 | 2.50 | | |
| 70 | 3.3 | 2.80 | 3.6 | 3.15 | 4.2 | 3.05 | 4.6 | 2.45 | 4.8 | 2.30 | | |
| 67 | 3.7 | 2.50 | 4.0 | 2.90 | 4.6 | 2.50 | 4.9 | 2.10 | 5.1 | 2.00 | | |
| 65 | 3.9 | 2.35 | 4.3 | 2.70 | 4.8 | 2.25 | 5.1 | 1.95 | 5.2 | 1.80 | | |
| 62 | 4.3 | 2.10 | 4.6 | 2.40 | 5.1 | 1.95 | 5.4 | 1.70 | 5.5 | 1.55 | | |
| 60 | 4.5 | 2.00 | 4.9 | 2.10 | 5.3 | 1.75 | 5.6 | 1.55 | | | | |
| 57 | 4.9 | 1.80 | 5.2 | 1.80 | 5.6 | 1.50 | 5.8 | 1.30 | | | | |
| 55 | 5.1 | 1.70 | 5.4 | 1.60 | 5.8 | 1.35 | 6.0 | 1.20 | | | | |
| 52 | 5.4 | 1.55 | 5.7 | 1.35 | 6.1 | 1.20 | | | | | | |
| 50 | 5.6 | 1.40 | 5.9 | 1.20 | 6.2 | 1.10 | | | | | | |
| 45 | 6.1 | 1.10 | 6.3 | 1.00 | 6.6 | 0.90 | | | | | | |
| 40 | 6.5 | 0.90 | 6.7 | 0.80 | 6.9 | 0.70 | | | | | | |
| 35 | 6.9 | 0.70 | 7.0 | 0.65 | | | | | | | | |
| A(°) | 30~82 | | | | 35~82 | | 45~82 | | 60~82 | | 75~82 | |

| 8.7mブーム+3.3mジブ | | | | | | | | | | | | |
|----------------|----------|-----------|----------|-----------|----------|-----------|----------|-----------|----------|-----------|----------|-----------|
| ジブオフセット | 7° | | 15° | | 30° | | 45° | | 60° | | 75° | |
| ブーム角度 (°) | 作業半径 (m) | 定格総荷重 (t) | 作業半径 (m) | 定格総荷重 (t) | 作業半径 (m) | 定格総荷重 (t) | 作業半径 (m) | 定格総荷重 (t) | 作業半径 (m) | 定格総荷重 (t) | 作業半径 (m) | 定格総荷重 (t) |
| 82 | 2.1 | 4.30 | 2.5 | 4.30 | 3.2 | 4.30 | 3.7 | 3.40 | 4.1 | 2.60 | 4.2 | 2.60 |
| 80 | 2.5 | 4.30 | 2.9 | 4.30 | 3.6 | 4.30 | 4.1 | 3.40 | 4.4 | 2.60 | 4.5 | 2.60 |
| 78 | 2.9 | 3.90 | 3.3 | 4.00 | 3.9 | 3.35 | 4.4 | 2.65 | 4.7 | 2.35 | 4.8 | 2.25 |
| 74 | 3.6 | 3.20 | 4.0 | 3.10 | 4.7 | 2.30 | 5.1 | 1.90 | 5.3 | 1.65 | | |
| 72 | 4.0 | 2.95 | 4.4 | 2.50 | 5.0 | 1.90 | 5.4 | 1.55 | 5.6 | 1.40 | | |
| 70 | 4.4 | 2.45 | 4.8 | 2.05 | 5.4 | 1.60 | 5.8 | 1.30 | 5.9 | 1.20 | | |
| 67 | 4.9 | 1.80 | 5.3 | 1.55 | 5.9 | 1.20 | 6.2 | 1.05 | 6.3 | 0.95 | | |
| 65 | 5.3 | 1.50 | 5.6 | 1.30 | 6.2 | 1.00 | 6.5 | 0.85 | 6.6 | 0.80 | | |
| 62 | 5.8 | 1.15 | 6.1 | 1.00 | 6.6 | 0.75 | 6.9 | 0.65 | 7.0 | 0.60 | | |
| 60 | 6.2 | 0.95 | 6.5 | 0.80 | 6.9 | 0.60 | 7.2 | 0.50 | | | | |
| 57 | 6.6 | 0.70 | 6.9 | 0.50 | | | | | | | | |
| 55 | 7.0 | 0.50 | 7.2 | 0.40 | | | | | | | | |
| A(°) | 45~82 | | | | 52~82 | | 60~82 | | 75~82 | | | |

| 11.8mブーム+3.3mジブ | | | | | | | | | | | | |
|-----------------|----------|-----------|----------|-----------|----------|-----------|----------|-----------|----------|-----------|----------|-----------|
| ジブオフセット | 7° | | 15° | | 30° | | 45° | | 60° | | 75° | |
| ブーム角度 (°) | 作業半径 (m) | 定格総荷重 (t) | 作業半径 (m) | 定格総荷重 (t) | 作業半径 (m) | 定格総荷重 (t) | 作業半径 (m) | 定格総荷重 (t) | 作業半径 (m) | 定格総荷重 (t) | 作業半径 (m) | 定格総荷重 (t) |
| 82 | 2.6 | 4.30 | 3.0 | 4.30 | 3.7 | 3.30 | 4.3 | 2.60 | 4.6 | 2.05 | 4.7 | 2.05 |
| 80 | 3.1 | 4.30 | 3.5 | 4.15 | 4.2 | 3.00 | 4.8 | 2.30 | 5.1 | 2.05 | 5.1 | 1.90 |
| 78 | 3.6 | 3.70 | 4.0 | 3.10 | 4.7 | 2.30 | 5.2 | 1.85 | 5.5 | 1.65 | 5.5 | 1.55 |
| 74 | 4.6 | 2.20 | 5.0 | 1.85 | 5.6 | 1.40 | 6.1 | 1.15 | 6.3 | 1.05 | | |
| 72 | 5.1 | 1.70 | 5.5 | 1.40 | 6.1 | 1.10 | 6.5 | 0.95 | 6.7 | 0.85 | | |
| 70 | 5.6 | 1.30 | 5.9 | 1.15 | 6.5 | 0.85 | 6.9 | 0.70 | 7.1 | 0.60 | | |
| 67 | 6.3 | 0.90 | 6.6 | 0.80 | 7.2 | 0.50 | 7.6 | 0.40 | 7.7 | 0.35 | | |
| 65 | 6.7 | 0.70 | 7.1 | 0.60 | 7.6 | 0.35 | 7.9 | 0.20 | 8.0 | 0.20 | | |
| A(°) | 60~82 | | | | 62~82 | | 75~82 | | | | | |

| 15.0mブーム+3.3mジブ | | | | | | | | | | | | |
|-----------------|----------|-----------|----------|-----------|----------|-----------|----------|-----------|----------|-----------|----------|-----------|
| ジブオフセット | 7° | | 15° | | 30° | | 45° | | 60° | | 75° | |
| ブーム角度 (°) | 作業半径 (m) | 定格総荷重 (t) | 作業半径 (m) | 定格総荷重 (t) | 作業半径 (m) | 定格総荷重 (t) | 作業半径 (m) | 定格総荷重 (t) | 作業半径 (m) | 定格総荷重 (t) | 作業半径 (m) | 定格総荷重 (t) |
| 82 | 3.2 | 4.00 | 3.6 | 3.15 | 4.4 | 2.50 | 4.9 | 1.55 | 5.2 | 1.60 | 5.3 | 1.60 |
| 80 | 3.8 | 3.35 | 4.3 | 2.75 | 5.0 | 1.95 | 5.5 | 1.55 | 5.8 | 1.40 | 5.8 | 1.35 |
| 78 | 4.4 | 2.40 | 4.9 | 2.00 | 5.5 | 1.50 | 6.0 | 1.20 | 6.3 | 1.10 | | |
| 74 | 5.6 | 1.30 | 6.0 | 1.10 | 6.7 | 0.80 | 7.1 | 0.65 | | | | |
| 72 | 6.2 | 0.90 | 6.6 | 0.75 | 7.2 | 0.55 | | | | | | |
| 70 | 6.8 | 0.60 | 7.2 | 0.50 | | | | | | | | |
| A(°) | 67~82 | | | | 70~82 | | 75~82 | | | | | |

A: ブーム角度の範囲 (無負荷時)

| 5.5mブーム+3.3mジブ | | | | | | | | | | | | |
|----------------|----------|-----------|----------|-----------|----------|-----------|----------|-----------|----------|-----------|----------|-----------|
| ジブオフセット | 7° | | 15° | | 30° | | 45° | | 60° | | 75° | |
| ブーム角度 (°) | 作業半径 (m) | 定格総荷重 (t) | 作業半径 (m) | 定格総荷重 (t) | 作業半径 (m) | 定格総荷重 (t) | 作業半径 (m) | 定格総荷重 (t) | 作業半径 (m) | 定格総荷重 (t) | 作業半径 (m) | 定格総荷重 (t) |
| 82 | 1.6 | 4.30 | 2.0 | 4.90 | 2.7 | 2.80 | 3.3 | 2.10 | 3.6 | 1.50 | 3.7 | 1.50 |
| 80 | 1.9 | 4.30 | 2.3 | 4.30 | 3.0 | 2.80 | 3.5 | 2.10 | 3.8 | 1.50 | 3.9 | 1.50 |
| 78 | 2.2 | 4.10 | 2.6 | 3.60 | 3.2 | 2.40 | 3.7 | 1.90 | 4.0 | 1.50 | 4.1 | 1.50 |
| 74 | 2.7 | 3.20 | 3.1 | 2.50 | 3.7 | 1.80 | 4.2 | 1.30 | 4.4 | 1.10 | | |
| 72 | 3.0 | 2.60 | 3.4 | 2.10 | 4.0 | 1.40 | 4.4 | 1.10 | 4.6 | 0.95 | | |
| 70 | 3.3 | 2.20 | 3.6 | 1.70 | 4.2 | 1.20 | 4.6 | 1.00 | 4.8 | 0.80 | | |
| 67 | 3.7 | 1.60 | 4.0 | 1.30 | 4.6 | 0.90 | 4.9 | 0.75 | 5.1 | 0.60 | | |
| 65 | 3.9 | 1.20 | 4.3 | 1.10 | 4.8 | 0.80 | 5.1 | 0.60 | 5.2 | 0.50 | | |
| 62 | 4.3 | 0.95 | 4.6 | 0.85 | 5.1 | 0.60 | 5.4 | 0.45 | 5.5 | 0.35 | | |
| 60 | 4.5 | 0.85 | 4.9 | 0.70 | 5.3 | 0.45 | 5.6 | 0.30 | | | | |
| A(°) | 55~82 | | | | 57~82 | | | | 60~82 | | 75~82 | |

| 8.7mブーム+3.3mジブ | | | | | | | | | | | | |
|----------------|----------|-----------|----------|-----------|----------|-----------|----------|-----------|----------|-----------|----------|-----------|
| ジブオフセット | 7° | | 15° | | 30° | | 45° | | 60° | | 75° | |
| ブーム角度 (°) | 作業半径 (m) | 定格総荷重 (t) | 作業半径 (m) | 定格総荷重 (t) | 作業半径 (m) | 定格総荷重 (t) | 作業半径 (m) | 定格総荷重 (t) | 作業半径 (m) | 定格総荷重 (t) | 作業半径 (m) | 定格総荷重 (t) |
| 82 | 2.1 | 3.50 | 2.5 | 2.50 | 3.2 | 1.85 | 3.7 | 1.40 | 4.1 | 1.00 | 4.2 | 1.00 |
| 80 | 2.5 | 3.50 | 2.9 | 2.50 | 3.6 | 1.85 | 4.1 | 1.40 | 4.4 | 1.00 | 4.5 | 1.00 |
| 78 | 2.9 | 2.80 | 3.3 | 2.20 | 3.9 | 1.70 | 4.4 | 1.00 | 4.7 | 0.85 | 4.8 | 0.80 |
| 74 | 3.6 | 1.50 | 4.0 | 1.15 | 4.7 | 0.75 | 5.1 | 0.55 | 5.3 | 0.45 | | |
| 72 | 4.0 | 1.10 | 4.4 | 0.85 | 5.0 | 0.50 | 5.4 | 0.35 | | | | |
| 70 | 4.4 | 0.80 | 4.8 | 0.60 | | | | | | | | |
| A(°) | 65~82 | | 67~82 | | | | 70~82 | | 72~82 | | 75~82 | |

| 11.8mブーム+3.3mジブ | | | | | | | | | | | | |
|-----------------|----------|-----------|----------|-----------|----------|-----------|----------|-----------|----------|-----------|----------|-----------|
| ジブオフセット | 7° | | 15° | | 30° | | 45° | | 60° | | 75° | |
| ブーム角度 (°) | 作業半径 (m) | 定格総荷重 (t) | 作業半径 (m) | 定格総荷重 (t) | 作業半径 (m) | 定格総荷重 (t) | 作業半径 (m) | 定格総荷重 (t) | 作業半径 (m) | 定格総荷重 (t) | 作業半径 (m) | 定格総荷重 (t) |
| 82 | 2.6 | 2.40 | 3.0 | 1.75 | 3.7 | 1.35 | 4.3 | 0.95 | 4.6 | 0.65 | 4.7 | 0.65 |
| 80 | 3.1 | 2.40 | 3.5 | 1.75 | 4.2 | 1.20 | 4.8 | 0.80 | 5.1 | 0.65 | 5.1 | 0.60 |
| 78 | 3.6 | 1.60 | 4.0 | 1.20 | 4.7 | 0.80 | 5.2 | 0.50 | 5.5 | 0.40 | 5.5 | 0.40 |
| 74 | 4.6 | 0.60 | 5.0 | 0.45 | | | | | | | | |
| A(°) | 70~82 | | 72~82 | | 74~82 | | | | 75~82 | | | |

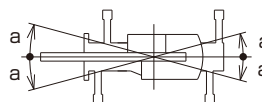
| 15.0mブーム+3.3mジブ | | | | | | | | | | | | |
|-----------------|----------|-----------|----------|-----------|----------|-----------|----------|-----------|----------|-----------|----------|-----------|
| ジブオフセット | 7° | | 15° | | 30° | | 45° | | 60° | | 75° | |
| ブーム角度 (°) | 作業半径 (m) | 定格総荷重 (t) | 作業半径 (m) | 定格総荷重 (t) | 作業半径 (m) | 定格総荷重 (t) | 作業半径 (m) | 定格総荷重 (t) | 作業半径 (m) | 定格総荷重 (t) | 作業半径 (m) | 定格総荷重 (t) |
| 82 | 3.2 | 1.70 | 3.6 | 1.20 | 4.4 | 0.90 | | | | | | |
| 80 | 3.8 | 1.40 | 4.3 | 1.00 | 5.0 | 0.60 | | | | | | |
| 78 | 4.4 | 0.80 | 4.9 | 0.60 | | | | | | | | |
| A(°) | 74~82 | | | | 78~82 | | | | | | | |

A: ブーム角度の範囲 (無負荷時)

(注意)

1. 定格総荷重は、水平堅土上においてクレーンを水平に設置した状態での値で、つり具と主巻フック質量 (75kg) を含んだ値です。太線より上はクレーンの強度によって定められ、下はクレーンの安定度によって定められています。
2. ブームの角度を基準にしてください。なお、作業半径は、ブームのたわみを含んだ参考値を示します。
3. 主巻作業時は、補巻フックが主巻フックと干渉しない程度にジブ長さを4.1m~6.5mの間で調整してください。
4. 主巻作業におけるフックのワイヤロープ標準巻掛本数は4本です。
5. 側方域でのつり上げ性能は、アウトリガ張出幅によって異なります。張出幅に応じた性能で作業をしてください。また、前方・後方域でのつり上げ性能は「アウトリガ最大張出」の定格総荷重ですが、アウトリガ張出幅によってその前方・後方域の範囲(角度a)が異なります。

| 張出幅 | 中間張出 (4.3m) | 中間張出 (3.5m) | 中間張出 (2.5m) | 最小張出 (1.64m) |
|------|-------------|-------------|-------------|--------------|
| 角度a° | 35 | 25 | 15 | 5 |



| ジブオフセット | ※7° | | ※15° | | 30° | | 45° | | 60° | | 75° | |
|-----------|----------|-----------|----------|-----------|----------|-----------|----------|-----------|----------|-----------|----------|-----------|
| ブーム角度 (°) | 作業半径 (m) | 定格総荷重 (t) | 作業半径 (m) | 定格総荷重 (t) | 作業半径 (m) | 定格総荷重 (t) | 作業半径 (m) | 定格総荷重 (t) | 作業半径 (m) | 定格総荷重 (t) | 作業半径 (m) | 定格総荷重 (t) |
| 82 | 3.3 | 1.80 | 4.0 | 1.80 | 4.6 | 1.80 | 5.4 | 1.80 | 5.9 | 1.80 | 6.1 | 1.80 |
| 80 | 4.0 | 1.80 | 4.7 | 1.80 | 5.3 | 1.80 | 6.0 | 1.80 | 6.4 | 1.80 | 6.6 | 1.80 |
| 78 | 4.8 | 1.80 | 5.3 | 1.80 | 5.9 | 1.80 | 6.6 | 1.80 | 7.0 | 1.80 | 7.1 | 1.80 |
| 74 | 6.1 | 1.80 | 6.7 | 1.80 | 7.1 | 1.80 | 7.7 | 1.80 | 8.1 | 1.80 | | |
| 72 | 6.8 | 1.80 | 7.4 | 1.80 | 7.7 | 1.80 | 8.2 | 1.80 | 8.6 | 1.70 | | |
| 70 | 7.5 | 1.75 | 8.0 | 1.75 | 8.2 | 1.80 | 8.8 | 1.70 | 9.1 | 1.60 | | |
| 67 | 8.4 | 1.65 | 8.9 | 1.55 | 9.1 | 1.60 | 9.6 | 1.50 | 9.8 | 1.40 | | |
| 65 | 9.0 | 1.50 | 9.5 | 1.40 | 9.6 | 1.40 | 10.1 | 1.35 | 10.3 | 1.25 | | |
| 62 | 9.9 | 1.25 | 10.4 | 1.20 | 10.4 | 1.20 | 10.8 | 1.15 | 11.0 | 1.10 | | |
| 60 | | | 10.9 | 1.05 | 10.9 | 1.05 | 11.3 | 1.00 | | | | |
| 57 | | | | | | | 12.0 | 0.85 | | | | |
| A(°) | 45~82 | | | | | | 60~82 | | | | 75~82 | |

| ジブオフセット | 7° | | 15° | | 30° | | 45° | | 60° | | 75° | | |
|-----------|----------|-----------|----------|-----------|----------|-----------|----------|-----------|----------|-----------|----------|-----------|--|
| ブーム角度 (°) | 作業半径 (m) | 定格総荷重 (t) | 作業半径 (m) | 定格総荷重 (t) | 作業半径 (m) | 定格総荷重 (t) | 作業半径 (m) | 定格総荷重 (t) | 作業半径 (m) | 定格総荷重 (t) | 作業半径 (m) | 定格総荷重 (t) | |
| 82 | 4.0 | 1.80 | 4.8 | 1.80 | 6.3 | 1.80 | 7.5 | 1.80 | 8.3 | 1.80 | 8.6 | 1.75 | |
| 80 | 4.7 | 1.80 | 5.6 | 1.80 | 7.0 | 1.80 | 8.1 | 1.80 | 8.8 | 1.80 | 9.1 | 1.75 | |
| 78 | 5.5 | 1.80 | 6.3 | 1.80 | 7.7 | 1.80 | 8.8 | 1.80 | 9.4 | 1.70 | 9.6 | 1.70 | |
| 74 | 6.9 | 1.80 | 7.7 | 1.80 | 9.0 | 1.75 | 10.0 | 1.50 | 10.5 | 1.40 | | | |
| 72 | 7.6 | 1.80 | 8.3 | 1.80 | 9.6 | 1.55 | 10.6 | 1.35 | 11.1 | 1.25 | | | |
| 70 | 8.2 | 1.70 | 9.0 | 1.65 | 10.3 | 1.35 | 11.2 | 1.20 | 11.6 | 1.15 | | | |
| 67 | 9.2 | 1.45 | 10.0 | 1.35 | 11.2 | 1.15 | 12.0 | 1.05 | 12.4 | 1.00 | | | |
| 65 | 9.9 | 1.30 | 10.6 | 1.20 | 11.8 | 1.05 | 12.5 | 0.95 | 12.8 | 0.90 | | | |
| 62 | 10.8 | 1.10 | 11.5 | 1.05 | 12.6 | 0.85 | 13.3 | 0.80 | | | | | |
| 60 | 11.5 | 1.00 | 12.1 | 0.90 | 13.2 | 0.75 | 13.8 | 0.70 | | | | | |
| 57 | | | 13.0 | 0.75 | 14.0 | 0.60 | | | | | | | |
| A(°) | 50~82 | | | 45~82 | | | | 60~82 | | | | 75~82 | |

| ジブオフセット | 7° | | 15° | | 30° | | 45° | | 60° | | 75° | |
|-----------|----------|-----------|----------|-----------|----------|-----------|----------|-----------|----------|-----------|----------|-----------|
| ブーム角度 (°) | 作業半径 (m) | 定格総荷重 (t) | 作業半径 (m) | 定格総荷重 (t) | 作業半径 (m) | 定格総荷重 (t) | 作業半径 (m) | 定格総荷重 (t) | 作業半径 (m) | 定格総荷重 (t) | 作業半径 (m) | 定格総荷重 (t) |
| 82 | 4.7 | 1.20 | 5.9 | 1.20 | 7.9 | 1.20 | 9.5 | 1.20 | 10.5 | 1.20 | 11.0 | 1.15 |
| 80 | 5.5 | 1.20 | 6.7 | 1.20 | 8.7 | 1.20 | 10.2 | 1.20 | 11.2 | 1.20 | 11.5 | 1.15 |
| 78 | 6.3 | 1.20 | 7.4 | 1.20 | 9.4 | 1.20 | 10.8 | 1.20 | 11.8 | 1.20 | 12.0 | 1.15 |
| 74 | 7.8 | 1.20 | 9.0 | 1.20 | 10.8 | 1.20 | 12.2 | 1.20 | 12.9 | 1.05 | | |
| 72 | 8.6 | 1.10 | 9.7 | 1.20 | 11.5 | 1.20 | 12.8 | 1.05 | 13.5 | 0.95 | | |
| 70 | 9.4 | 1.00 | 10.5 | 1.10 | 12.2 | 1.10 | 13.4 | 0.95 | 14.0 | 0.90 | | |
| 67 | 10.5 | 0.80 | 11.5 | 1.00 | 13.2 | 0.90 | 14.3 | 0.80 | 14.8 | 0.80 | | |
| 65 | 11.2 | 0.70 | 12.2 | 0.90 | 13.8 | 0.80 | 14.9 | 0.70 | 15.3 | 0.70 | | |
| 62 | 12.3 | 0.60 | 13.2 | 0.80 | 14.8 | 0.70 | 15.7 | 0.55 | 16.0 | 0.55 | | |
| 60 | 12.9 | 0.55 | 13.9 | 0.70 | 15.3 | 0.60 | 16.2 | 0.45 | | | | |
| 57 | | | | | 16.2 | 0.40 | 16.9 | 0.35 | | | | |
| A(°) | 45~82 | | | | | | 60~82 | | | | 75~82 | |

| ジブオフセット | 7° | | 15° | | 30° | | 45° | | 60° | | 75° | |
|-----------|----------|-----------|----------|-----------|----------|-----------|----------|-----------|----------|-----------|----------|-----------|
| ブーム角度 (°) | 作業半径 (m) | 定格総荷重 (t) | 作業半径 (m) | 定格総荷重 (t) | 作業半径 (m) | 定格総荷重 (t) | 作業半径 (m) | 定格総荷重 (t) | 作業半径 (m) | 定格総荷重 (t) | 作業半径 (m) | 定格総荷重 (t) |
| 82 | 6.1 | 0.70 | 7.9 | 0.70 | 11.0 | 0.70 | 13.4 | 0.65 | 14.9 | 0.58 | 15.6 | 0.55 |
| 80 | 7.0 | 0.70 | 8.8 | 0.70 | 11.9 | 0.70 | 14.2 | 0.65 | 15.6 | 0.58 | 16.1 | 0.55 |
| 78 | 8.0 | 0.70 | 9.7 | 0.70 | 12.7 | 0.70 | 14.9 | 0.65 | 16.3 | 0.58 | 16.7 | 0.55 |
| 74 | 9.9 | 0.70 | 11.6 | 0.70 | 14.4 | 0.70 | 16.4 | 0.61 | 17.5 | 0.57 | | |
| 72 | 10.8 | 0.60 | 12.4 | 0.65 | 15.2 | 0.70 | 17.1 | 0.59 | 18.1 | 0.56 | | |
| 70 | 11.7 | 0.50 | 13.3 | 0.60 | 16.0 | 0.70 | 17.8 | 0.56 | 18.7 | 0.55 | | |
| 67 | 13.0 | 0.45 | 14.6 | 0.52 | 17.1 | 0.70 | 18.8 | 0.51 | 19.5 | 0.45 | | |
| 65 | 13.9 | 0.35 | 15.4 | 0.48 | 17.8 | 0.55 | 19.4 | 0.45 | 20.0 | 0.35 | | |
| 62 | 15.1 | 0.30 | 16.6 | 0.42 | 18.9 | 0.40 | | | | | | |
| 60 | 15.9 | 0.25 | | | 19.6 | 0.30 | | | | | | |
| A(°) | 50~82 | | | | 55~82 | | | | 60~82 | | 75~82 | |

| ジブオフセット | 7° | | 15° | | 30° | | 45° | | 60° | | 75° | |
|-----------|----------|-----------|----------|-----------|----------|-----------|----------|-----------|----------|-----------|----------|-----------|
| ブーム角度 (°) | 作業半径 (m) | 定格総荷重 (t) | 作業半径 (m) | 定格総荷重 (t) | 作業半径 (m) | 定格総荷重 (t) | 作業半径 (m) | 定格総荷重 (t) | 作業半径 (m) | 定格総荷重 (t) | 作業半径 (m) | 定格総荷重 (t) |
| 82 | 6.8 | 0.65 | 8.8 | 0.65 | 12.3 | 0.40 | 15.1 | 0.30 | 17.0 | 0.27 | 17.9 | 0.27 |
| 80 | 7.8 | 0.65 | 9.9 | 0.65 | 13.3 | 0.40 | 16.0 | 0.30 | 17.7 | 0.27 | 18.4 | 0.27 |
| 78 | 8.9 | 0.65 | 10.9 | 0.60 | 14.2 | 0.40 | 16.8 | 0.30 | 18.4 | 0.27 | 19.0 | 0.27 |
| 74 | 10.9 | 0.55 | 12.8 | 0.52 | 16.0 | 0.37 | 18.3 | 0.30 | 19.7 | 0.27 | | |
| 72 | 11.9 | 0.45 | 13.8 | 0.49 | 16.8 | 0.36 | 19.1 | 0.29 | 20.3 | 0.27 | | |
| 70 | 12.8 | 0.40 | 14.7 | 0.46 | 17.7 | 0.35 | 19.8 | 0.28 | 20.9 | 0.27 | | |
| 67 | 14.3 | 0.33 | 16.1 | 0.42 | 18.9 | 0.33 | 20.8 | 0.27 | 21.7 | 0.27 | | |
| 65 | 15.2 | 0.28 | 17.0 | 0.38 | 19.7 | 0.32 | 21.5 | 0.26 | 22.3 | 0.27 | | |
| 62 | 16.6 | 0.22 | 18.2 | 0.34 | 20.8 | 0.30 | 22.4 | 0.25 | 23.0 | 0.27 | | |
| 60 | 17.4 | 0.18 | 19.1 | 0.31 | 21.5 | 0.28 | 23.0 | 0.25 | | | | |
| A(°) | 50~82 | | | | 55~82 | | | | 60~82 | | 75~82 | |

A：ブーム角度の範囲（無負荷時）

| 11.8mブーム+4.1mジブ | | | | | | | | | | | | |
|-----------------|----------|-----------|----------|-----------|----------|-----------|----------|-----------|----------|-----------|----------|-----------|
| ジブオフセット | ※7° | | ※15° | | 30° | | 45° | | 60° | | 75° | |
| ブーム角度 (°) | 作業半径 (m) | 定格総荷重 (t) | 作業半径 (m) | 定格総荷重 (t) | 作業半径 (m) | 定格総荷重 (t) | 作業半径 (m) | 定格総荷重 (t) | 作業半径 (m) | 定格総荷重 (t) | 作業半径 (m) | 定格総荷重 (t) |
| 82 | 2.8 | 1.80 | 3.4 | 1.80 | 4.0 | 1.80 | 4.8 | 1.80 | 5.3 | 1.80 | 5.5 | 1.80 |
| 80 | 3.4 | 1.80 | 3.9 | 1.80 | 4.5 | 1.80 | 5.3 | 1.80 | 5.7 | 1.80 | 5.9 | 1.80 |
| 78 | 3.9 | 1.80 | 4.6 | 1.80 | 5.1 | 1.80 | 5.7 | 1.80 | 6.2 | 1.80 | | |
| 74 | 5.1 | 1.80 | 5.7 | 1.80 | 6.0 | 1.80 | 6.7 | 1.80 | 7.0 | 1.80 | | |
| 72 | 5.6 | 1.80 | 6.1 | 1.80 | 6.5 | 1.80 | 7.1 | 1.80 | 7.4 | 1.80 | | |
| 70 | 6.1 | 1.80 | 6.7 | 1.80 | 7.0 | 1.80 | 7.6 | 1.80 | 7.9 | 1.80 | | |
| 67 | 6.9 | 1.65 | 7.5 | 1.80 | 7.7 | 1.80 | 8.2 | 1.80 | 8.4 | 1.75 | | |
| 65 | 7.5 | 1.60 | 8.0 | 1.70 | 8.1 | 1.80 | 8.6 | 1.70 | 8.8 | 1.70 | | |
| 62 | 8.2 | 1.55 | 8.7 | 1.60 | 8.8 | 1.65 | 9.2 | 1.50 | | | | |
| 60 | 8.7 | 1.45 | 9.2 | 1.50 | 9.2 | 1.55 | 9.6 | 1.40 | | | | |
| 57 | 9.4 | 1.30 | 9.9 | 1.30 | 9.8 | 1.35 | 10.1 | 1.25 | | | | |
| 55 | 9.8 | 1.15 | 10.3 | 1.20 | 10.2 | 1.25 | 10.5 | 1.15 | | | | |
| 52 | 10.5 | 1.05 | 11.0 | 1.05 | 10.7 | 1.10 | 11.0 | 1.05 | | | | |
| 50 | 10.9 | 0.95 | | | 11.1 | 1.00 | | | | | | |
| 45 | | | | | 11.9 | 0.83 | | | | | | |
| A(°) | 30~82 | | 25~82 | | 30~82 | | 45~82 | | 60~82 | | 75~82 | |

| 11.8mブーム+6.5mジブ | | | | | | | | | | | | |
|-----------------|----------|-----------|----------|-----------|----------|-----------|----------|-----------|----------|-----------|----------|-----------|
| ジブオフセット | 7° | | 15° | | 30° | | 45° | | 60° | | 75° | |
| ブーム角度 (°) | 作業半径 (m) | 定格総荷重 (t) | 作業半径 (m) | 定格総荷重 (t) | 作業半径 (m) | 定格総荷重 (t) | 作業半径 (m) | 定格総荷重 (t) | 作業半径 (m) | 定格総荷重 (t) | 作業半径 (m) | 定格総荷重 (t) |
| 82 | 3.3 | 1.80 | 4.2 | 1.80 | 5.6 | 1.80 | 6.8 | 1.80 | 7.6 | 1.80 | 8.0 | 1.80 |
| 80 | 4.0 | 1.80 | 4.8 | 1.80 | 6.2 | 1.80 | 7.3 | 1.80 | 8.1 | 1.80 | 8.4 | 1.80 |
| 78 | 4.6 | 1.80 | 5.4 | 1.80 | 6.8 | 1.80 | 7.9 | 1.80 | 8.6 | 1.80 | 8.8 | 1.80 |
| 74 | 5.8 | 1.80 | 6.6 | 1.80 | 7.9 | 1.80 | 8.9 | 1.80 | 9.5 | 1.70 | | |
| 72 | 6.4 | 1.80 | 7.1 | 1.80 | 8.4 | 1.80 | 9.4 | 1.70 | 9.9 | 1.55 | | |
| 70 | 6.9 | 1.75 | 7.7 | 1.80 | 9.0 | 1.75 | 9.9 | 1.55 | 10.3 | 1.45 | | |
| 67 | 7.8 | 1.45 | 8.5 | 1.80 | 9.7 | 1.55 | 10.5 | 1.35 | 10.9 | 1.30 | | |
| 65 | 8.3 | 1.35 | 9.1 | 1.55 | 10.2 | 1.40 | 11.0 | 1.25 | 11.3 | 1.20 | | |
| 62 | 9.2 | 1.20 | 9.9 | 1.35 | 10.9 | 1.20 | 11.6 | 1.10 | 11.9 | 1.05 | | |
| 60 | 9.7 | 1.05 | 10.4 | 1.25 | 11.4 | 1.10 | 12.0 | 1.05 | 12.2 | 1.00 | | |
| 57 | 10.4 | 0.93 | 11.1 | 1.10 | 12.1 | 1.00 | 12.6 | 0.95 | | | | |
| 55 | 10.9 | 0.85 | 11.6 | 1.00 | 12.5 | 0.90 | 13.0 | 0.85 | | | | |
| 52 | 11.6 | 0.78 | 12.2 | 0.88 | 13.1 | 0.80 | 13.5 | 0.75 | | | | |
| 50 | 12.1 | 0.73 | 12.7 | 0.80 | 13.5 | 0.70 | 13.8 | 0.65 | | | | |
| 45 | 13.2 | 0.63 | | | | | | | | | | |
| A(°) | 30~82 | | 25~82 | | 30~82 | | 45~82 | | 60~82 | | 75~82 | |

| 11.8mブーム+8.9mジブ | | | | | | | | | | | | |
|-----------------|----------|-----------|----------|-----------|----------|-----------|----------|-----------|----------|-----------|----------|-----------|
| ジブオフセット | 7° | | 15° | | 30° | | 45° | | 60° | | 75° | |
| ブーム角度 (°) | 作業半径 (m) | 定格総荷重 (t) | 作業半径 (m) | 定格総荷重 (t) | 作業半径 (m) | 定格総荷重 (t) | 作業半径 (m) | 定格総荷重 (t) | 作業半径 (m) | 定格総荷重 (t) | 作業半径 (m) | 定格総荷重 (t) |
| 82 | 4.0 | 1.20 | 5.2 | 1.20 | 7.2 | 1.20 | 8.8 | 1.20 | 9.9 | 1.20 | 10.3 | 1.20 |
| 80 | 4.7 | 1.20 | 5.9 | 1.20 | 7.8 | 1.20 | 9.4 | 1.20 | 10.4 | 1.20 | 10.8 | 1.20 |
| 78 | 5.4 | 1.20 | 6.5 | 1.20 | 8.5 | 1.20 | 9.9 | 1.20 | 10.9 | 1.20 | 11.2 | 1.20 |
| 74 | 6.8 | 1.20 | 7.9 | 1.20 | 9.7 | 1.20 | 11.0 | 1.20 | 11.8 | 1.20 | | |
| 72 | 7.4 | 1.15 | 8.5 | 1.20 | 10.3 | 1.20 | 11.6 | 1.20 | 12.3 | 1.20 | | |
| 70 | 8.1 | 1.00 | 9.1 | 1.15 | 10.9 | 1.20 | 12.1 | 1.20 | 12.7 | 1.10 | | |
| 67 | 9.0 | 0.85 | 10.1 | 1.00 | 11.7 | 1.15 | 12.8 | 1.05 | 13.4 | 1.00 | | |
| 65 | 9.7 | 0.75 | 10.7 | 0.93 | 12.3 | 1.10 | 13.3 | 0.98 | 13.8 | 0.95 | | |
| 62 | 10.6 | 0.65 | 11.5 | 0.85 | 13.0 | 1.00 | 14.0 | 0.85 | | | | |
| 60 | 11.2 | 0.60 | 12.1 | 0.80 | 13.5 | 0.90 | 14.4 | 0.80 | | | | |
| 57 | 12.0 | 0.50 | 12.9 | 0.70 | 14.3 | 0.75 | 15.0 | 0.70 | | | | |
| 55 | 12.6 | 0.45 | 13.4 | 0.68 | 14.7 | 0.70 | 15.4 | 0.63 | | | | |
| 52 | 13.4 | 0.40 | 14.2 | 0.63 | 15.4 | 0.57 | 15.9 | 0.51 | | | | |
| 50 | 13.9 | 0.37 | 14.7 | 0.59 | 15.8 | 0.50 | 16.2 | 0.45 | | | | |
| A(°) | 35~82 | | 25~82 | | 30~82 | | 45~82 | | 60~82 | | 75~82 | |

| 11.8mブーム+13.6mジブ | | | | | | | | | | | | |
|------------------|----------|-----------|----------|-----------|----------|-----------|----------|-----------|----------|-----------|----------|-----------|
| ジブオフセット | 7° | | 15° | | 30° | | 45° | | 60° | | 75° | |
| ブーム角度 (°) | 作業半径 (m) | 定格総荷重 (t) | 作業半径 (m) | 定格総荷重 (t) | 作業半径 (m) | 定格総荷重 (t) | 作業半径 (m) | 定格総荷重 (t) | 作業半径 (m) | 定格総荷重 (t) | 作業半径 (m) | 定格総荷重 (t) |
| 82 | 5.4 | 0.70 | 7.2 | 0.70 | 10.2 | 0.70 | 12.7 | 0.70 | 14.3 | 0.58 | 15.0 | 0.55 |
| 80 | 6.2 | 0.70 | 8.0 | 0.70 | 11.0 | 0.70 | 13.4 | 0.69 | 14.8 | 0.58 | 15.5 | 0.55 |
| 78 | 7.1 | 0.70 | 8.8 | 0.70 | 11.8 | 0.70 | 14.0 | 0.67 | 15.4 | 0.58 | | |
| 74 | 8.7 | 0.70 | 10.4 | 0.70 | 13.2 | 0.70 | 15.3 | 0.65 | 16.4 | 0.57 | | |
| 72 | 9.5 | 0.65 | 11.2 | 0.70 | 13.9 | 0.70 | 15.9 | 0.63 | 16.9 | 0.57 | | |
| 70 | 10.3 | 0.55 | 12.0 | 0.60 | 14.6 | 0.70 | 16.5 | 0.61 | 17.4 | 0.56 | | |
| 67 | 11.5 | 0.45 | 13.1 | 0.55 | 15.6 | 0.70 | 17.3 | 0.59 | 18.0 | 0.55 | | |
| 65 | 12.3 | 0.39 | 13.8 | 0.50 | 16.2 | 0.68 | 17.8 | 0.58 | 18.5 | 0.55 | | |
| 62 | 13.4 | 0.33 | 14.9 | 0.45 | 17.1 | 0.62 | 18.6 | 0.54 | 19.0 | 0.54 | | |
| 60 | 14.1 | 0.29 | 15.5 | 0.42 | 17.7 | 0.58 | 19.0 | 0.50 | | | | |
| 57 | 15.2 | 0.24 | | | | | 19.7 | 0.35 | | | | |
| A(°) | 40~82 | | 35~82 | | 45~82 | | 60~82 | | 75~82 | | | |

| 11.8mブーム+15.9mジブ | | | | | | | | | | | | |
|------------------|----------|-----------|----------|-----------|----------|-----------|----------|-----------|----------|-----------|----------|-----------|
| ジブオフセット | 7° | | 15° | | 30° | | 45° | | 60° | | 75° | |
| ブーム角度 (°) | 作業半径 (m) | 定格総荷重 (t) | 作業半径 (m) | 定格総荷重 (t) | 作業半径 (m) | 定格総荷重 (t) | 作業半径 (m) | 定格総荷重 (t) | 作業半径 (m) | 定格総荷重 (t) | 作業半径 (m) | 定格総荷重 (t) |
| 82 | 6.1 | 0.65 | 8.1 | 0.65 | 11.6 | 0.40 | 14.5 | 0.30 | 16.4 | 0.27 | 17.3 | 0.27 |
| 80 | 7.0 | 0.65 | 9.0 | 0.65 | 12.5 | 0.40 | 15.2 | 0.30 | 17.0 | 0.27 | 17.7 | 0.27 |
| 78 | 7.9 | 0.65 | 9.9 | 0.60 | 13.3 | 0.40 | 15.9 | 0.30 | 17.6 | 0.27 | 18.2 | 0.27 |
| 74 | 9.8 | 0.60 | 11.7 | 0.53 | 14.9 | 0.40 | 17.3 | 0.30 | 18.7 | 0.27 | | |
| 72 | 10.6 | 0.48 | 12.5 | 0.51 | 15.6 | 0.37 | 17.9 | 0.29 | 19.2 | 0.27 | | |
| 70 | 11.5 | 0.42 | 13.4 | 0.48 | 16.4 | 0.35 | 18.5 | 0.28 | 19.7 | 0.27 | | |
| 67 | 12.8 | 0.32 | 14.6 | 0.42 | 17.4 | 0.33 | 19.4 | 0.28 | 20.3 | 0.27 | | |
| 65 | 13.6 | 0.27 | 15.4 | 0.38 | 18.1 | 0.32 | 20.0 | 0.27 | 20.8 | 0.27 | | |
| 62 | 14.8 | 0.20 | 16.5 | 0.34 | 19.1 | 0.30 | 20.8 | 0.26 | | | | |
| 60 | | | 17.2 | 0.32 | 19.7 | 0.29 | 21.3 | 0.26 | | | | |
| 57 | | | | | | | 21.9 | 0.25 | | | | |
| A(°) | | | 45~82 | | | | 50~82 | | 60~82 | | 75~82 | |

| ジブオフセット | ※7° | | ※15° | | 30° | | 45° | | 60° | | 75° | |
|---------|-----------|----------|-----------|----------|-----------|----------|-----------|----------|-----------|----------|-----------|----------|
| | ブーム角度 (°) | 作業半径 (m) | 定格総荷重 (t) | 作業半径 (m) | 定格総荷重 (t) | 作業半径 (m) | 定格総荷重 (t) | 作業半径 (m) | 定格総荷重 (t) | 作業半径 (m) | 定格総荷重 (t) | 作業半径 (m) |
| 82 | 2.3 | 1.80 | 2.9 | 1.80 | 3.5 | 1.80 | 4.2 | 1.80 | 4.8 | 1.80 | 5.0 | 1.80 |
| 80 | 2.8 | 1.80 | 3.4 | 1.80 | 3.9 | 1.80 | 4.6 | 1.80 | 5.1 | 1.80 | 5.3 | 1.80 |
| 78 | 3.2 | 1.80 | 3.9 | 1.80 | 4.3 | 1.80 | 5.0 | 1.80 | 5.4 | 1.80 | 5.6 | 1.80 |
| 74 | 4.1 | 1.80 | 4.7 | 1.80 | 5.1 | 1.80 | 5.7 | 1.80 | 6.1 | 1.80 | | |
| 72 | 4.6 | 1.80 | 5.2 | 1.80 | 5.5 | 1.80 | 6.1 | 1.80 | 6.4 | 1.80 | | |
| 70 | 5.0 | 1.80 | 5.6 | 1.80 | 5.8 | 1.80 | 6.4 | 1.80 | 6.7 | 1.80 | | |
| 67 | 5.6 | 1.70 | 6.2 | 1.75 | 6.4 | 1.80 | 6.9 | 1.80 | 7.1 | 1.80 | | |
| 65 | 6.1 | 1.65 | 6.6 | 1.70 | 6.7 | 1.80 | 7.2 | 1.80 | | | | |
| 62 | 6.7 | 1.60 | 7.2 | 1.65 | 7.2 | 1.80 | 7.7 | 1.80 | | | | |
| 60 | 7.1 | 1.55 | 7.6 | 1.65 | 7.5 | 1.80 | 7.9 | 1.80 | | | | |
| 57 | 7.7 | 1.50 | 8.1 | 1.60 | 8.0 | 1.80 | 8.4 | 1.70 | | | | |
| 55 | 8.0 | 1.45 | 8.5 | 1.55 | 8.3 | 1.75 | 8.6 | 1.65 | | | | |
| 52 | 8.5 | 1.40 | 9.0 | 1.45 | 8.7 | 1.60 | 9.0 | 1.55 | | | | |
| 50 | 8.9 | 1.35 | | | 9.0 | 1.55 | | | | | | |
| A(°) | 7~82 | | 15~82 | | 30~82 | | 45~82 | | 60~82 | | 75~82 | |

| ジブオフセット | 7° | | 15° | | 30° | | 45° | | 60° | | 75° | |
|---------|-----------|----------|-----------|----------|-----------|----------|-----------|----------|-----------|----------|-----------|----------|
| | ブーム角度 (°) | 作業半径 (m) | 定格総荷重 (t) | 作業半径 (m) | 定格総荷重 (t) | 作業半径 (m) | 定格総荷重 (t) | 作業半径 (m) | 定格総荷重 (t) | 作業半径 (m) | 定格総荷重 (t) | 作業半径 (m) |
| 82 | 2.8 | 1.80 | 3.6 | 1.80 | 5.1 | 1.80 | 6.2 | 1.80 | 7.1 | 1.80 | 7.4 | 1.80 |
| 80 | 3.3 | 1.80 | 4.1 | 1.80 | 5.5 | 1.80 | 6.7 | 1.80 | 7.4 | 1.80 | 7.8 | 1.80 |
| 78 | 3.8 | 1.80 | 4.6 | 1.80 | 6.0 | 1.80 | 7.1 | 1.80 | 7.8 | 1.80 | 8.1 | 1.80 |
| 74 | 4.8 | 1.80 | 5.6 | 1.80 | 6.9 | 1.80 | 7.9 | 1.80 | 8.5 | 1.80 | | |
| 72 | 5.3 | 1.80 | 6.0 | 1.80 | 7.3 | 1.80 | 8.3 | 1.80 | 8.8 | 1.80 | | |
| 70 | 5.7 | 1.80 | 6.5 | 1.80 | 7.8 | 1.80 | 8.7 | 1.80 | 9.1 | 1.80 | | |
| 67 | 6.4 | 1.50 | 7.2 | 1.70 | 8.4 | 1.80 | 9.2 | 1.75 | 9.6 | 1.65 | | |
| 65 | 6.9 | 1.35 | 7.6 | 1.60 | 8.8 | 1.80 | 9.5 | 1.60 | 9.9 | 1.55 | | |
| 62 | 7.6 | 1.20 | 8.3 | 1.45 | 9.3 | 1.65 | 10.0 | 1.50 | | | | |
| 60 | 8.0 | 1.10 | 8.7 | 1.35 | 9.7 | 1.55 | 10.3 | 1.40 | | | | |
| 57 | 8.6 | 0.95 | 9.3 | 1.25 | 10.2 | 1.45 | 10.8 | 1.30 | | | | |
| 55 | 9.0 | 0.90 | 9.6 | 1.15 | 10.6 | 1.35 | 11.1 | 1.25 | | | | |
| 52 | 9.6 | 0.80 | 10.2 | 1.05 | 11.0 | 1.25 | 11.4 | 1.15 | | | | |
| 50 | 10.0 | 0.75 | 10.5 | 1.00 | 11.3 | 1.15 | 11.7 | 1.10 | | | | |
| 45 | | | | | 12.0 | 1.00 | | | | | | |
| A(°) | 7~82 | | 15~82 | | 30~82 | | 45~82 | | 60~82 | | 75~82 | |

| ジブオフセット | 7° | | 15° | | 30° | | 45° | | 60° | | 75° | |
|---------|-----------|----------|-----------|----------|-----------|----------|-----------|----------|-----------|----------|-----------|----------|
| | ブーム角度 (°) | 作業半径 (m) | 定格総荷重 (t) | 作業半径 (m) | 定格総荷重 (t) | 作業半径 (m) | 定格総荷重 (t) | 作業半径 (m) | 定格総荷重 (t) | 作業半径 (m) | 定格総荷重 (t) | 作業半径 (m) |
| 82 | 3.4 | 1.20 | 4.6 | 1.20 | 6.6 | 1.20 | 8.2 | 1.20 | 9.3 | 1.20 | 9.8 | 1.20 |
| 80 | 4.0 | 1.20 | 5.2 | 1.20 | 7.1 | 1.20 | 8.7 | 1.20 | 9.7 | 1.20 | 10.2 | 1.20 |
| 78 | 4.6 | 1.20 | 5.7 | 1.20 | 7.7 | 1.20 | 9.2 | 1.20 | 10.1 | 1.20 | | |
| 74 | 5.8 | 1.20 | 6.8 | 1.20 | 8.7 | 1.20 | 10.0 | 1.20 | 10.8 | 1.20 | | |
| 72 | 6.3 | 1.20 | 7.4 | 1.15 | 9.2 | 1.20 | 10.5 | 1.20 | 11.2 | 1.20 | | |
| 70 | 6.9 | 1.00 | 7.9 | 1.15 | 9.6 | 1.20 | 10.9 | 1.20 | 11.5 | 1.20 | | |
| 67 | 7.7 | 0.85 | 8.7 | 1.05 | 10.3 | 1.20 | 11.5 | 1.20 | 12.0 | 1.20 | | |
| 65 | 8.2 | 0.75 | 9.2 | 0.95 | 10.8 | 1.20 | 11.8 | 1.20 | | | | |
| 62 | 9.0 | 0.65 | 9.9 | 0.85 | 11.4 | 1.15 | 12.4 | 1.15 | | | | |
| 60 | 9.5 | 0.60 | 10.4 | 0.80 | 11.8 | 1.10 | 12.7 | 1.10 | | | | |
| 57 | 10.2 | 0.52 | 11.1 | 0.75 | 12.4 | 1.05 | 13.2 | 1.00 | | | | |
| 55 | 10.7 | 0.48 | 11.5 | 0.70 | 12.8 | 1.00 | 13.5 | 0.95 | | | | |
| 52 | 11.3 | 0.40 | 12.1 | 0.65 | 13.3 | 0.95 | 13.9 | 0.88 | | | | |
| 50 | 11.8 | 0.37 | 12.5 | 0.60 | 13.6 | 0.90 | 14.1 | 0.84 | | | | |
| A(°) | 20~82 | | 15~82 | | 30~82 | | 45~82 | | 60~82 | | 75~82 | |

| ジブオフセット | 7° | | 15° | | 30° | | 45° | | 60° | | 75° | |
|---------|-----------|----------|-----------|----------|-----------|----------|-----------|----------|-----------|----------|-----------|----------|
| | ブーム角度 (°) | 作業半径 (m) | 定格総荷重 (t) | 作業半径 (m) | 定格総荷重 (t) | 作業半径 (m) | 定格総荷重 (t) | 作業半径 (m) | 定格総荷重 (t) | 作業半径 (m) | 定格総荷重 (t) | 作業半径 (m) |
| 82 | 4.8 | 0.70 | 6.5 | 0.70 | 9.6 | 0.70 | 12.1 | 0.68 | 13.7 | 0.60 | 14.5 | 0.55 |
| 80 | 5.5 | 0.70 | 7.3 | 0.70 | 10.3 | 0.70 | 12.6 | 0.68 | 14.2 | 0.59 | 14.8 | 0.55 |
| 78 | 6.3 | 0.70 | 8.0 | 0.70 | 10.9 | 0.70 | 13.2 | 0.68 | 14.6 | 0.58 | 15.1 | 0.55 |
| 74 | 7.7 | 0.70 | 9.4 | 0.70 | 12.2 | 0.70 | 14.3 | 0.64 | 15.5 | 0.57 | | |
| 72 | 8.4 | 0.63 | 10.1 | 0.70 | 12.8 | 0.70 | 14.8 | 0.63 | 15.8 | 0.56 | | |
| 70 | 9.1 | 0.53 | 10.7 | 0.62 | 13.4 | 0.70 | 15.2 | 0.61 | 16.2 | 0.56 | | |
| 67 | 10.2 | 0.43 | 11.7 | 0.53 | 14.2 | 0.69 | 15.9 | 0.60 | 16.7 | 0.55 | | |
| 65 | 10.8 | 0.35 | 12.3 | 0.48 | 14.7 | 0.68 | 16.3 | 0.59 | 17.0 | 0.55 | | |
| 62 | 11.8 | 0.30 | 13.2 | 0.43 | 15.5 | 0.64 | 17.0 | 0.58 | | | | |
| 60 | 12.4 | 0.27 | 13.8 | 0.40 | 16.0 | 0.62 | 17.3 | 0.57 | | | | |
| 57 | | | | | 16.7 | 0.59 | 17.8 | 0.55 | | | | |
| A(°) | 35~82 | | 30~82 | | 45~82 | | 60~82 | | 75~82 | | | |

| ジブオフセット | 7° | | 15° | | 30° | | 45° | | 60° | | 75° | |
|---------|-----------|----------|-----------|----------|-----------|----------|-----------|----------|-----------|----------|-----------|----------|
| | ブーム角度 (°) | 作業半径 (m) | 定格総荷重 (t) | 作業半径 (m) | 定格総荷重 (t) | 作業半径 (m) | 定格総荷重 (t) | 作業半径 (m) | 定格総荷重 (t) | 作業半径 (m) | 定格総荷重 (t) | 作業半径 (m) |
| 82 | 5.5 | 0.65 | 7.5 | 0.65 | 11.1 | 0.40 | 13.9 | 0.30 | 15.9 | 0.27 | 16.8 | 0.27 |
| 80 | 6.3 | 0.65 | 8.3 | 0.65 | 11.8 | 0.40 | 14.5 | 0.30 | 16.4 | 0.27 | 17.2 | 0.27 |
| 78 | 7.1 | 0.65 | 9.1 | 0.65 | 12.5 | 0.40 | 15.1 | 0.30 | 16.8 | 0.27 | | |
| 74 | 8.7 | 0.60 | 10.6 | 0.56 | 13.9 | 0.38 | 16.3 | 0.30 | 17.7 | 0.27 | | |
| 72 | 9.5 | 0.50 | 11.4 | 0.53 | 14.5 | 0.37 | 16.8 | 0.30 | 18.1 | 0.27 | | |
| 70 | 10.3 | 0.40 | 12.1 | 0.50 | 15.2 | 0.35 | 17.3 | 0.30 | 18.5 | 0.27 | | |
| 67 | 11.4 | 0.33 | 13.2 | 0.44 | 16.1 | 0.34 | 18.1 | 0.29 | 19.0 | 0.27 | | |
| 65 | 12.2 | 0.29 | 13.9 | 0.40 | 16.7 | 0.33 | 18.5 | 0.28 | | | | |
| 62 | 13.2 | 0.24 | 14.9 | 0.35 | 17.5 | 0.31 | 19.2 | 0.28 | | | | |
| 60 | 13.9 | 0.20 | 15.5 | 0.32 | 18.0 | 0.30 | 19.6 | 0.27 | | | | |
| 57 | | | | | 18.8 | 0.28 | 20.1 | 0.27 | | | | |
| A(°) | 45~82 | | 40~82 | | 35~82 | | 45~82 | | 60~82 | | 75~82 | |

| 5.5mブーム+4.1mジブ | | | | | | | | | | | | |
|----------------|----------|-----------|----------|-----------|----------|-----------|----------|-----------|----------|-----------|----------|-----------|
| ジブオフセット | ※7° | | ※15° | | 30° | | 45° | | 60° | | 75° | |
| ブーム角度 (°) | 作業半径 (m) | 定格総荷重 (t) | 作業半径 (m) | 定格総荷重 (t) | 作業半径 (m) | 定格総荷重 (t) | 作業半径 (m) | 定格総荷重 (t) | 作業半径 (m) | 定格総荷重 (t) | 作業半径 (m) | 定格総荷重 (t) |
| 82 | 1.8 | 1.80 | 2.5 | 1.80 | 3.0 | 1.80 | 3.8 | 1.80 | 4.3 | 1.80 | 4.6 | 1.80 |
| 80 | 2.2 | 1.80 | 2.8 | 1.80 | 3.3 | 1.80 | 4.0 | 1.80 | 4.5 | 1.80 | 4.8 | 1.80 |
| 78 | 2.6 | 1.80 | 3.2 | 1.80 | 3.6 | 1.80 | 4.3 | 1.80 | 4.8 | 1.80 | 4.9 | 1.80 |
| 74 | 3.3 | 1.80 | 3.9 | 1.80 | 4.2 | 1.80 | 4.8 | 1.80 | 5.2 | 1.80 | | |
| 72 | 3.6 | 1.80 | 4.2 | 1.80 | 4.5 | 1.80 | 5.1 | 1.80 | 5.4 | 1.80 | | |
| 70 | 3.9 | 1.80 | 4.5 | 1.80 | 4.7 | 1.80 | 5.3 | 1.80 | 5.6 | 1.80 | | |
| 67 | 4.4 | 1.70 | 4.9 | 1.75 | 5.1 | 1.80 | 5.6 | 1.80 | 5.9 | 1.80 | | |
| 65 | 4.7 | 1.65 | 5.2 | 1.70 | 5.4 | 1.80 | 5.8 | 1.80 | 6.1 | 1.80 | | |
| 62 | 5.2 | 1.60 | 5.7 | 1.65 | 5.7 | 1.80 | 6.1 | 1.80 | | | | |
| 60 | 5.5 | 1.55 | 6.0 | 1.60 | 5.9 | 1.80 | 6.3 | 1.80 | | | | |
| 57 | 5.9 | 1.50 | 6.4 | 1.55 | 6.3 | 1.80 | 6.6 | 1.80 | | | | |
| 55 | 6.1 | 1.45 | 6.6 | 1.55 | 6.5 | 1.80 | 6.8 | 1.80 | | | | |
| 52 | 6.5 | 1.40 | 7.0 | 1.50 | 6.8 | 1.80 | 7.0 | 1.80 | | | | |
| 50 | 6.8 | 1.40 | | | 6.9 | 1.80 | | | | | | |
| A(°) | 7~82 | | 15~82 | | 30~82 | | 45~82 | | 60~82 | | 75~82 | |

| 5.5mブーム+6.5mジブ | | | | | | | | | | | | |
|----------------|----------|-----------|----------|-----------|----------|-----------|----------|-----------|----------|-----------|----------|-----------|
| ジブオフセット | 7° | | 15° | | 30° | | 45° | | 60° | | 75° | |
| ブーム角度 (°) | 作業半径 (m) | 定格総荷重 (t) | 作業半径 (m) | 定格総荷重 (t) | 作業半径 (m) | 定格総荷重 (t) | 作業半径 (m) | 定格総荷重 (t) | 作業半径 (m) | 定格総荷重 (t) | 作業半径 (m) | 定格総荷重 (t) |
| 82 | 2.3 | 1.80 | 3.1 | 1.80 | 4.6 | 1.80 | 5.8 | 1.80 | 6.6 | 1.80 | 7.0 | 1.80 |
| 80 | 2.7 | 1.80 | 3.5 | 1.80 | 4.9 | 1.80 | 6.1 | 1.80 | 6.8 | 1.80 | 7.2 | 1.80 |
| 78 | 3.1 | 1.80 | 3.9 | 1.80 | 5.3 | 1.80 | 6.4 | 1.80 | 7.1 | 1.80 | 7.4 | 1.80 |
| 74 | 3.9 | 1.80 | 4.6 | 1.80 | 6.0 | 1.80 | 7.0 | 1.80 | 7.6 | 1.80 | | |
| 72 | 4.2 | 1.80 | 5.0 | 1.80 | 6.3 | 1.80 | 7.3 | 1.80 | 7.8 | 1.80 | | |
| 70 | 4.6 | 1.80 | 5.4 | 1.80 | 6.6 | 1.80 | 7.5 | 1.80 | 8.0 | 1.80 | | |
| 67 | 5.2 | 1.55 | 5.9 | 1.65 | 7.1 | 1.80 | 7.9 | 1.80 | | | | |
| 65 | 5.5 | 1.40 | 6.2 | 1.55 | 7.4 | 1.80 | 8.2 | 1.80 | | | | |
| 62 | 6.0 | 1.20 | 6.7 | 1.40 | 7.8 | 1.80 | 8.5 | 1.80 | | | | |
| 60 | 6.4 | 1.10 | 7.0 | 1.35 | 8.1 | 1.80 | 8.7 | 1.80 | | | | |
| 57 | 6.9 | 1.00 | 7.5 | 1.25 | 8.5 | 1.70 | 9.0 | 1.80 | | | | |
| 55 | 7.2 | 0.90 | 7.8 | 1.20 | 8.7 | 1.65 | | | | | | |
| 52 | 7.9 | 0.80 | 8.2 | 1.10 | 9.0 | 1.60 | | | | | | |
| 50 | | | 8.5 | 1.05 | 9.3 | 1.55 | | | | | | |
| 45 | | | | | 9.7 | 1.50 | | | | | | |
| A(°) | 7~82 | | 15~82 | | 30~82 | | 45~82 | | 60~82 | | 75~82 | |

| 5.5mブーム+8.9mジブ | | | | | | | | | | | | |
|----------------|----------|-----------|----------|-----------|----------|-----------|----------|-----------|----------|-----------|----------|-----------|
| ジブオフセット | 7° | | 15° | | 30° | | 45° | | 60° | | 75° | |
| ブーム角度 (°) | 作業半径 (m) | 定格総荷重 (t) | 作業半径 (m) | 定格総荷重 (t) | 作業半径 (m) | 定格総荷重 (t) | 作業半径 (m) | 定格総荷重 (t) | 作業半径 (m) | 定格総荷重 (t) | 作業半径 (m) | 定格総荷重 (t) |
| 82 | 3.0 | 1.20 | 4.1 | 1.20 | 6.1 | 1.20 | 7.7 | 1.20 | 8.8 | 1.20 | 9.3 | 1.20 |
| 80 | 3.4 | 1.20 | 4.6 | 1.20 | 6.5 | 1.20 | 8.1 | 1.20 | 9.1 | 1.20 | 9.6 | 1.20 |
| 78 | 3.9 | 1.20 | 5.0 | 1.20 | 6.9 | 1.20 | 8.4 | 1.20 | 9.4 | 1.20 | | |
| 74 | 4.8 | 1.20 | 5.9 | 1.20 | 7.7 | 1.20 | 9.1 | 1.20 | 9.9 | 1.20 | | |
| 72 | 5.3 | 1.20 | 6.4 | 1.20 | 8.1 | 1.20 | 9.4 | 1.20 | 10.2 | 1.20 | | |
| 70 | 5.8 | 1.05 | 6.8 | 1.15 | 8.5 | 1.20 | 9.7 | 1.20 | 10.4 | 1.20 | | |
| 67 | 6.4 | 0.90 | 7.4 | 1.05 | 9.0 | 1.20 | 10.2 | 1.20 | 10.7 | 1.20 | | |
| 65 | 6.8 | 0.78 | 7.8 | 0.97 | 9.4 | 1.20 | 10.5 | 1.20 | 10.9 | 1.20 | | |
| 62 | 7.5 | 0.68 | 8.4 | 0.85 | 9.9 | 1.15 | 10.8 | 1.20 | 11.2 | 1.20 | | |
| 60 | 7.9 | 0.63 | 8.8 | 0.80 | 10.2 | 1.10 | 11.1 | 1.20 | | | | |
| 57 | 8.4 | 0.53 | 9.3 | 0.72 | 10.6 | 1.05 | 11.4 | 1.20 | | | | |
| 55 | 8.8 | 0.48 | 9.7 | 0.68 | 10.9 | 1.00 | 11.6 | 1.20 | | | | |
| 52 | 9.4 | 0.42 | 10.1 | 0.63 | 11.3 | 0.97 | 11.9 | 1.20 | | | | |
| 50 | 9.7 | 0.38 | 10.5 | 0.60 | 11.5 | 0.94 | 12.0 | 1.20 | | | | |
| A(°) | 7~82 | | 15~82 | | 30~82 | | 45~82 | | 60~82 | | 75~82 | |

| 5.5mブーム+13.6mジブ | | | | | | | | | | | | |
|-----------------|----------|-----------|----------|-----------|----------|-----------|----------|-----------|----------|-----------|----------|-----------|
| ジブオフセット | 7° | | 15° | | 30° | | 45° | | 60° | | 75° | |
| ブーム角度 (°) | 作業半径 (m) | 定格総荷重 (t) | 作業半径 (m) | 定格総荷重 (t) | 作業半径 (m) | 定格総荷重 (t) | 作業半径 (m) | 定格総荷重 (t) | 作業半径 (m) | 定格総荷重 (t) | 作業半径 (m) | 定格総荷重 (t) |
| 82 | 4.3 | 0.70 | 6.0 | 0.70 | 9.1 | 0.70 | 11.6 | 0.68 | 13.2 | 0.55 | 14.0 | 0.55 |
| 80 | 4.9 | 0.70 | 6.7 | 0.70 | 9.7 | 0.70 | 12.0 | 0.68 | 13.6 | 0.55 | 14.3 | 0.55 |
| 78 | 5.6 | 0.70 | 7.3 | 0.70 | 10.2 | 0.70 | 12.5 | 0.66 | 13.9 | 0.55 | 14.5 | 0.55 |
| 74 | 6.8 | 0.70 | 8.4 | 0.70 | 11.2 | 0.70 | 13.3 | 0.64 | 14.5 | 0.55 | | |
| 72 | 7.4 | 0.65 | 9.0 | 0.70 | 11.7 | 0.70 | 13.7 | 0.63 | 14.8 | 0.55 | | |
| 70 | 8.0 | 0.55 | 9.6 | 0.65 | 12.2 | 0.70 | 14.1 | 0.62 | 15.1 | 0.55 | | |
| 67 | 8.9 | 0.45 | 10.4 | 0.55 | 12.9 | 0.70 | 14.6 | 0.61 | | | | |
| 65 | 9.4 | 0.40 | 10.9 | 0.50 | 13.3 | 0.69 | 15.0 | 0.60 | | | | |
| 62 | 10.3 | 0.33 | 11.7 | 0.43 | 14.0 | 0.65 | 15.4 | 0.58 | | | | |
| 60 | 10.8 | 0.27 | 12.2 | 0.39 | 14.4 | 0.63 | 15.7 | 0.57 | | | | |
| 57 | | | 12.9 | 0.35 | 14.9 | 0.60 | 16.1 | 0.56 | | | | |
| A(°) | 35~82 | | 15~82 | | 30~82 | | 45~82 | | 60~82 | | 75~82 | |

| 5.5mブーム+15.9mジブ | | | | | | | | | | | | |
|-----------------|----------|-----------|----------|-----------|----------|-----------|----------|-----------|----------|-----------|----------|-----------|
| ジブオフセット | 7° | | 15° | | 30° | | 45° | | 60° | | 75° | |
| ブーム角度 (°) | 作業半径 (m) | 定格総荷重 (t) | 作業半径 (m) | 定格総荷重 (t) | 作業半径 (m) | 定格総荷重 (t) | 作業半径 (m) | 定格総荷重 (t) | 作業半径 (m) | 定格総荷重 (t) | 作業半径 (m) | 定格総荷重 (t) |
| 82 | 5.0 | 0.65 | 7.0 | 0.65 | 10.6 | 0.40 | 13.4 | 0.30 | 15.4 | 0.27 | 16.3 | 0.27 |
| 80 | 5.7 | 0.65 | 7.7 | 0.65 | 11.2 | 0.40 | 13.9 | 0.30 | 15.8 | 0.27 | 16.5 | 0.27 |
| 78 | 6.4 | 0.65 | 8.4 | 0.65 | 11.8 | 0.40 | 14.4 | 0.30 | 16.1 | 0.27 | | |
| 74 | 7.8 | 0.55 | 9.7 | 0.56 | 12.9 | 0.38 | 15.4 | 0.30 | 16.8 | 0.27 | | |
| 72 | 8.5 | 0.50 | 10.4 | 0.53 | 13.5 | 0.37 | 15.8 | 0.29 | 17.1 | 0.27 | | |
| 70 | 9.1 | 0.43 | 11.0 | 0.50 | 14.0 | 0.36 | 16.2 | 0.29 | 17.4 | 0.27 | | |
| 67 | 10.1 | 0.35 | 11.9 | 0.45 | 14.8 | 0.34 | 16.8 | 0.28 | 17.7 | 0.27 | | |
| 65 | 10.8 | 0.30 | 12.5 | 0.40 | 15.3 | 0.33 | 17.1 | 0.28 | 18.0 | 0.27 | | |
| 62 | 11.7 | 0.25 | 13.4 | 0.33 | 16.0 | 0.32 | 17.6 | 0.27 | | | | |
| 60 | | | 13.9 | 0.30 | 16.4 | 0.31 | 17.9 | 0.27 | | | | |
| 57 | | | | | 17.0 | 0.30 | | | | | | |
| A(°) | 45~82 | | 35~82 | | 30~82 | | 45~82 | | 60~82 | | 75~82 | |

| ジブオフセット | ※7° | | ※15° | | 30° | | 45° | | 60° | | 75° | |
|-----------|----------|-----------|----------|-----------|----------|-----------|----------|-----------|----------|-----------|----------|-----------|
| ブーム角度 (°) | 作業半径 (m) | 定格総荷重 (t) | 作業半径 (m) | 定格総荷重 (t) | 作業半径 (m) | 定格総荷重 (t) | 作業半径 (m) | 定格総荷重 (t) | 作業半径 (m) | 定格総荷重 (t) | 作業半径 (m) | 定格総荷重 (t) |
| 82 | 3.3 | 1.80 | 4.0 | 1.80 | 4.6 | 1.80 | 5.4 | 1.80 | 5.9 | 1.80 | 6.1 | 1.80 |
| 80 | 4.0 | 1.80 | 4.7 | 1.80 | 5.3 | 1.80 | 6.0 | 1.80 | 6.4 | 1.80 | 6.6 | 1.80 |
| 78 | 4.8 | 1.80 | 5.3 | 1.80 | 5.9 | 1.80 | 6.6 | 1.80 | 7.0 | 1.80 | 7.1 | 1.80 |
| 74 | 6.1 | 1.80 | 6.7 | 1.80 | 7.1 | 1.80 | 7.7 | 1.80 | 8.1 | 1.80 | | |
| 72 | 6.8 | 1.80 | 7.4 | 1.80 | 7.7 | 1.80 | 8.2 | 1.80 | 8.6 | 1.70 | | |
| 70 | 7.5 | 1.75 | 8.0 | 1.75 | 8.2 | 1.80 | 8.8 | 1.70 | 9.1 | 1.60 | | |
| 67 | 8.4 | 1.65 | 8.9 | 1.55 | 9.1 | 1.60 | 9.6 | 1.50 | 9.8 | 1.40 | | |
| 65 | 9.0 | 1.50 | 9.5 | 1.40 | 9.6 | 1.40 | 10.1 | 1.35 | 10.3 | 1.25 | | |
| 62 | 9.9 | 1.25 | 10.4 | 1.20 | 10.4 | 1.20 | 10.8 | 1.15 | 11.0 | 1.10 | | |
| 60 | | | 10.9 | 1.05 | 10.9 | 1.05 | 11.3 | 1.00 | | | | |
| 57 | | | | | | | 12.0 | 0.80 | | | | |
| A(°) | 45~82 | | | | | | 60~82 | | | | 75~82 | |

| ジブオフセット | 7° | | 15° | | 30° | | 45° | | 60° | | 75° | | |
|-----------|----------|-----------|----------|-----------|----------|-----------|----------|-----------|----------|-----------|----------|-----------|--|
| ブーム角度 (°) | 作業半径 (m) | 定格総荷重 (t) | 作業半径 (m) | 定格総荷重 (t) | 作業半径 (m) | 定格総荷重 (t) | 作業半径 (m) | 定格総荷重 (t) | 作業半径 (m) | 定格総荷重 (t) | 作業半径 (m) | 定格総荷重 (t) | |
| 82 | 4.0 | 1.80 | 4.8 | 1.80 | 6.3 | 1.80 | 7.5 | 1.80 | 8.3 | 1.80 | 8.6 | 1.75 | |
| 80 | 4.7 | 1.80 | 5.6 | 1.80 | 7.0 | 1.80 | 8.1 | 1.80 | 8.8 | 1.80 | 9.1 | 1.75 | |
| 78 | 5.5 | 1.80 | 6.3 | 1.80 | 7.7 | 1.80 | 8.8 | 1.80 | 9.4 | 1.70 | 9.6 | 1.70 | |
| 74 | 6.9 | 1.80 | 7.7 | 1.80 | 9.0 | 1.75 | 10.0 | 1.50 | 10.5 | 1.40 | | | |
| 72 | 7.6 | 1.80 | 8.3 | 1.80 | 9.6 | 1.55 | 10.6 | 1.35 | 11.1 | 1.25 | | | |
| 70 | 8.2 | 1.70 | 9.0 | 1.65 | 10.3 | 1.35 | 11.2 | 1.20 | 11.6 | 1.15 | | | |
| 67 | 9.2 | 1.45 | 10.0 | 1.35 | 11.2 | 1.15 | 12.0 | 1.05 | 12.4 | 1.00 | | | |
| 65 | 9.9 | 1.30 | 10.6 | 1.20 | 11.8 | 1.05 | 12.5 | 0.95 | 12.8 | 0.90 | | | |
| 62 | 10.8 | 1.10 | 11.5 | 1.00 | 12.6 | 0.85 | 13.3 | 0.75 | | | | | |
| 60 | 11.5 | 0.95 | 12.1 | 0.85 | 13.2 | 0.70 | 13.8 | 0.65 | | | | | |
| 57 | | | 13.0 | 0.65 | 14.0 | 0.50 | | | | | | | |
| A(°) | 50~82 | | | 45~82 | | | | 60~82 | | | | 75~82 | |

| ジブオフセット | 7° | | 15° | | 30° | | 45° | | 60° | | 75° | |
|-----------|----------|-----------|----------|-----------|----------|-----------|----------|-----------|----------|-----------|----------|-----------|
| ブーム角度 (°) | 作業半径 (m) | 定格総荷重 (t) | 作業半径 (m) | 定格総荷重 (t) | 作業半径 (m) | 定格総荷重 (t) | 作業半径 (m) | 定格総荷重 (t) | 作業半径 (m) | 定格総荷重 (t) | 作業半径 (m) | 定格総荷重 (t) |
| 82 | 4.7 | 1.20 | 5.9 | 1.20 | 7.9 | 1.20 | 9.5 | 1.20 | 10.5 | 1.20 | 11.0 | 1.15 |
| 80 | 5.5 | 1.20 | 6.7 | 1.20 | 8.7 | 1.20 | 10.2 | 1.20 | 11.2 | 1.20 | 11.5 | 1.15 |
| 78 | 6.3 | 1.20 | 7.4 | 1.20 | 9.4 | 1.20 | 10.8 | 1.20 | 11.8 | 1.20 | 12.0 | 1.15 |
| 74 | 7.8 | 1.20 | 9.0 | 1.20 | 10.8 | 1.20 | 12.2 | 1.20 | 12.9 | 1.05 | | |
| 72 | 8.6 | 1.10 | 9.7 | 1.20 | 11.5 | 1.20 | 12.8 | 1.05 | 13.5 | 0.95 | | |
| 70 | 9.4 | 1.00 | 10.5 | 1.10 | 12.2 | 1.10 | 13.4 | 0.95 | 14.0 | 0.90 | | |
| 67 | 10.5 | 0.80 | 11.5 | 1.00 | 13.2 | 0.90 | 14.3 | 0.80 | 14.8 | 0.75 | | |
| 65 | 11.2 | 0.70 | 12.2 | 0.90 | 13.8 | 0.80 | 14.9 | 0.70 | 15.3 | 0.65 | | |
| 62 | 12.3 | 0.60 | 13.2 | 0.80 | 14.8 | 0.60 | 15.7 | 0.53 | 16.0 | 0.50 | | |
| 60 | 12.9 | 0.55 | 13.9 | 0.70 | 15.3 | 0.50 | 16.2 | 0.43 | | | | |
| 57 | | | | | 16.2 | 0.35 | 16.9 | 0.30 | | | | |
| A(°) | 45~82 | | | | | | 60~82 | | | | 75~82 | |

| ジブオフセット | 7° | | 15° | | 30° | | 45° | | 60° | | 75° | | |
|-----------|----------|-----------|----------|-----------|----------|-----------|----------|-----------|----------|-----------|----------|-----------|--|
| ブーム角度 (°) | 作業半径 (m) | 定格総荷重 (t) | 作業半径 (m) | 定格総荷重 (t) | 作業半径 (m) | 定格総荷重 (t) | 作業半径 (m) | 定格総荷重 (t) | 作業半径 (m) | 定格総荷重 (t) | 作業半径 (m) | 定格総荷重 (t) | |
| 82 | 6.1 | 0.70 | 7.9 | 0.70 | 11.0 | 0.70 | 13.4 | 0.65 | 14.9 | 0.58 | 15.6 | 0.55 | |
| 80 | 7.0 | 0.70 | 8.8 | 0.70 | 11.9 | 0.70 | 14.2 | 0.65 | 15.6 | 0.58 | 16.1 | 0.55 | |
| 78 | 8.0 | 0.70 | 9.7 | 0.70 | 12.7 | 0.70 | 14.9 | 0.65 | 16.3 | 0.58 | 16.7 | 0.55 | |
| 74 | 9.9 | 0.70 | 11.6 | 0.70 | 14.4 | 0.70 | 16.4 | 0.61 | 17.5 | 0.57 | | | |
| 72 | 10.8 | 0.60 | 12.4 | 0.70 | 15.2 | 0.70 | 17.1 | 0.59 | 18.1 | 0.56 | | | |
| 70 | 11.7 | 0.50 | 13.3 | 0.60 | 16.0 | 0.70 | 17.8 | 0.56 | 18.7 | 0.55 | | | |
| 67 | 13.0 | 0.45 | 14.6 | 0.52 | 17.1 | 0.65 | 18.8 | 0.48 | 19.5 | 0.43 | | | |
| 65 | 13.9 | 0.35 | 15.4 | 0.48 | 17.8 | 0.50 | 19.4 | 0.40 | 20.0 | 0.30 | | | |
| 62 | | | | | 18.9 | 0.35 | | | | | | | |
| 60 | | | | | 19.6 | 0.25 | | | | | | | |
| A(°) | 50~82 | | | 52~82 | | | 57~82 | | | 60~82 | | 75~82 | |

| ジブオフセット | 7° | | 15° | | 30° | | 45° | | 60° | | 75° | |
|-----------|----------|-----------|----------|-----------|----------|-----------|----------|-----------|----------|-----------|----------|-----------|
| ブーム角度 (°) | 作業半径 (m) | 定格総荷重 (t) | 作業半径 (m) | 定格総荷重 (t) | 作業半径 (m) | 定格総荷重 (t) | 作業半径 (m) | 定格総荷重 (t) | 作業半径 (m) | 定格総荷重 (t) | 作業半径 (m) | 定格総荷重 (t) |
| 82 | 6.8 | 0.65 | 8.8 | 0.65 | 12.3 | 0.40 | 15.1 | 0.30 | 17.0 | 0.27 | 17.9 | 0.27 |
| 80 | 7.8 | 0.65 | 9.9 | 0.65 | 13.3 | 0.40 | 16.0 | 0.30 | 17.7 | 0.27 | 18.4 | 0.27 |
| 78 | 8.9 | 0.65 | 10.9 | 0.60 | 14.2 | 0.40 | 16.8 | 0.30 | 18.4 | 0.27 | 19.0 | 0.27 |
| 74 | 10.9 | 0.55 | 12.8 | 0.52 | 16.0 | 0.37 | 18.3 | 0.30 | 19.7 | 0.27 | | |
| 72 | 11.9 | 0.45 | 13.8 | 0.49 | 16.8 | 0.36 | 19.1 | 0.29 | 20.3 | 0.27 | | |
| 70 | 12.8 | 0.40 | 14.7 | 0.46 | 17.7 | 0.35 | 19.8 | 0.28 | 20.9 | 0.27 | | |
| 67 | 14.3 | 0.33 | 16.1 | 0.42 | 18.9 | 0.33 | 20.8 | 0.27 | 21.7 | 0.27 | | |
| 65 | 15.2 | 0.28 | 17.0 | 0.38 | 19.7 | 0.32 | 21.5 | 0.26 | 22.3 | 0.27 | | |
| 62 | 16.6 | 0.22 | 18.2 | 0.34 | 20.8 | 0.30 | 22.4 | 0.25 | 23.0 | 0.24 | | |
| 60 | | | 19.1 | 0.31 | 21.5 | 0.28 | 23.0 | 0.20 | | | | |
| A(°) | 52~82 | | | | 55~82 | | | | 60~82 | | 75~82 | |

A：ブーム角度の範囲（無負荷時）

| ジブオフセット | ※7° | | ※15° | | 30° | | 45° | | 60° | | 75° | |
|---------|-----------|----------|-----------|----------|-----------|----------|-----------|----------|-----------|----------|-----------|----------|
| | ブーム角度 (°) | 作業半径 (m) | 定格総荷重 (t) | 作業半径 (m) | 定格総荷重 (t) | 作業半径 (m) | 定格総荷重 (t) | 作業半径 (m) | 定格総荷重 (t) | 作業半径 (m) | 定格総荷重 (t) | 作業半径 (m) |
| 82 | 2.8 | 1.80 | 3.4 | 1.80 | 4.0 | 1.80 | 4.8 | 1.80 | 5.3 | 1.80 | 5.5 | 1.80 |
| 80 | 3.4 | 1.80 | 3.9 | 1.80 | 4.5 | 1.80 | 5.3 | 1.80 | 5.7 | 1.80 | 5.9 | 1.80 |
| 78 | 3.9 | 1.80 | 4.6 | 1.80 | 5.1 | 1.80 | 5.7 | 1.80 | 6.2 | 1.80 | | |
| 74 | 5.1 | 1.80 | 5.7 | 1.80 | 6.0 | 1.80 | 6.7 | 1.80 | 7.0 | 1.80 | | |
| 72 | 5.6 | 1.80 | 6.1 | 1.80 | 6.5 | 1.80 | 7.1 | 1.80 | 7.4 | 1.80 | | |
| 70 | 6.1 | 1.80 | 6.7 | 1.80 | 7.0 | 1.80 | 7.6 | 1.80 | 7.9 | 1.80 | | |
| 67 | 6.9 | 1.65 | 7.5 | 1.80 | 7.7 | 1.80 | 8.2 | 1.80 | 8.4 | 1.75 | | |
| 65 | 7.5 | 1.60 | 8.0 | 1.70 | 8.1 | 1.80 | 8.6 | 1.70 | 8.8 | 1.70 | | |
| 62 | 8.2 | 1.55 | 8.7 | 1.60 | 8.8 | 1.65 | 9.2 | 1.50 | | | | |
| 60 | 8.7 | 1.45 | 9.2 | 1.50 | 9.2 | 1.55 | 9.6 | 1.40 | | | | |
| 57 | 9.4 | 1.30 | 9.9 | 1.30 | 9.8 | 1.35 | 10.1 | 1.25 | | | | |
| 55 | 9.8 | 1.15 | 10.3 | 1.20 | 10.2 | 1.25 | 10.5 | 1.15 | | | | |
| 52 | 10.5 | 1.05 | 11.0 | 1.05 | 10.7 | 1.10 | 11.0 | 1.05 | | | | |
| 50 | 10.9 | 0.95 | | | 11.1 | 1.00 | | | | | | |
| 45 | | | | | 11.9 | 0.80 | | | | | | |
| A(°) | 30~82 | | 25~82 | | 30~82 | | 45~82 | | 60~82 | | 75~82 | |

| ジブオフセット | 7° | | 15° | | 30° | | 45° | | 60° | | 75° | |
|---------|-----------|----------|-----------|----------|-----------|----------|-----------|----------|-----------|----------|-----------|----------|
| | ブーム角度 (°) | 作業半径 (m) | 定格総荷重 (t) | 作業半径 (m) | 定格総荷重 (t) | 作業半径 (m) | 定格総荷重 (t) | 作業半径 (m) | 定格総荷重 (t) | 作業半径 (m) | 定格総荷重 (t) | 作業半径 (m) |
| 82 | 3.3 | 1.80 | 4.2 | 1.80 | 5.6 | 1.80 | 6.8 | 1.80 | 7.6 | 1.80 | 8.0 | 1.80 |
| 80 | 4.0 | 1.80 | 4.8 | 1.80 | 6.2 | 1.80 | 7.3 | 1.80 | 8.1 | 1.80 | 8.4 | 1.80 |
| 78 | 4.6 | 1.80 | 5.4 | 1.80 | 6.8 | 1.80 | 7.9 | 1.80 | 8.6 | 1.80 | 8.8 | 1.80 |
| 74 | 5.8 | 1.80 | 6.6 | 1.80 | 7.9 | 1.80 | 8.9 | 1.80 | 9.5 | 1.70 | | |
| 72 | 6.4 | 1.80 | 7.1 | 1.80 | 8.4 | 1.80 | 9.4 | 1.70 | 9.9 | 1.55 | | |
| 70 | 6.9 | 1.75 | 7.7 | 1.80 | 9.0 | 1.75 | 9.9 | 1.55 | 10.3 | 1.45 | | |
| 67 | 7.8 | 1.45 | 8.5 | 1.80 | 9.7 | 1.55 | 10.5 | 1.35 | 10.9 | 1.30 | | |
| 65 | 8.3 | 1.35 | 9.1 | 1.55 | 10.2 | 1.40 | 11.0 | 1.25 | 11.3 | 1.20 | | |
| 62 | 9.2 | 1.20 | 9.9 | 1.35 | 10.9 | 1.20 | 11.6 | 1.10 | 11.9 | 1.05 | | |
| 60 | 9.7 | 1.05 | 10.4 | 1.25 | 11.4 | 1.10 | 12.0 | 1.05 | | | | |
| 57 | 10.4 | 0.93 | 11.1 | 1.10 | 12.1 | 1.00 | 12.6 | 0.90 | | | | |
| 55 | 10.9 | 0.85 | 11.6 | 1.00 | 12.5 | 0.90 | 13.0 | 0.80 | | | | |
| 52 | 11.6 | 0.78 | 12.2 | 0.88 | 13.1 | 0.75 | 13.5 | 0.70 | | | | |
| 50 | 12.1 | 0.73 | 12.7 | 0.78 | 13.5 | 0.65 | 13.8 | 0.60 | | | | |
| 45 | 13.2 | 0.63 | | | | | | | | | | |
| A(°) | 35~82 | | 30~82 | | 45~82 | | 60~82 | | 75~82 | | | |

| ジブオフセット | 7° | | 15° | | 30° | | 45° | | 60° | | 75° | |
|---------|-----------|----------|-----------|----------|-----------|----------|-----------|----------|-----------|----------|-----------|----------|
| | ブーム角度 (°) | 作業半径 (m) | 定格総荷重 (t) | 作業半径 (m) | 定格総荷重 (t) | 作業半径 (m) | 定格総荷重 (t) | 作業半径 (m) | 定格総荷重 (t) | 作業半径 (m) | 定格総荷重 (t) | 作業半径 (m) |
| 82 | 4.0 | 1.20 | 5.2 | 1.20 | 7.2 | 1.20 | 8.8 | 1.20 | 9.9 | 1.20 | 10.3 | 1.20 |
| 80 | 4.7 | 1.20 | 5.9 | 1.20 | 7.8 | 1.20 | 9.4 | 1.20 | 10.4 | 1.20 | 10.8 | 1.20 |
| 78 | 5.4 | 1.20 | 6.5 | 1.20 | 8.5 | 1.20 | 9.9 | 1.20 | 10.9 | 1.20 | 11.2 | 1.20 |
| 74 | 6.8 | 1.20 | 7.9 | 1.20 | 9.7 | 1.20 | 11.0 | 1.20 | 11.8 | 1.20 | | |
| 72 | 7.4 | 1.15 | 8.5 | 1.20 | 10.3 | 1.20 | 11.6 | 1.20 | 12.3 | 1.20 | | |
| 70 | 8.1 | 1.00 | 9.1 | 1.15 | 10.9 | 1.20 | 12.1 | 1.20 | 12.7 | 1.10 | | |
| 67 | 9.0 | 0.85 | 10.1 | 1.00 | 11.7 | 1.15 | 12.8 | 1.05 | 13.4 | 1.00 | | |
| 65 | 9.7 | 0.75 | 10.7 | 0.93 | 12.3 | 1.10 | 13.3 | 0.98 | 13.8 | 0.95 | | |
| 62 | 10.6 | 0.65 | 11.5 | 0.85 | 13.0 | 1.00 | 14.0 | 0.85 | | | | |
| 60 | 11.2 | 0.60 | 12.1 | 0.80 | 13.5 | 0.90 | 14.4 | 0.77 | | | | |
| 57 | 12.0 | 0.50 | 12.9 | 0.70 | 14.3 | 0.75 | 15.0 | 0.65 | | | | |
| 55 | 12.6 | 0.45 | 13.4 | 0.68 | 14.7 | 0.65 | 15.4 | 0.58 | | | | |
| 52 | 13.4 | 0.40 | 14.2 | 0.63 | 15.4 | 0.55 | 15.9 | 0.47 | | | | |
| 50 | 13.9 | 0.37 | 14.7 | 0.55 | 15.8 | 0.45 | 16.2 | 0.40 | | | | |
| A(°) | 35~82 | | 30~82 | | 45~82 | | 60~82 | | 75~82 | | | |

| ジブオフセット | 7° | | 15° | | 30° | | 45° | | 60° | | 75° | |
|---------|-----------|----------|-----------|----------|-----------|----------|-----------|----------|-----------|----------|-----------|----------|
| | ブーム角度 (°) | 作業半径 (m) | 定格総荷重 (t) | 作業半径 (m) | 定格総荷重 (t) | 作業半径 (m) | 定格総荷重 (t) | 作業半径 (m) | 定格総荷重 (t) | 作業半径 (m) | 定格総荷重 (t) | 作業半径 (m) |
| 82 | 5.4 | 0.70 | 7.2 | 0.70 | 10.2 | 0.70 | 12.7 | 0.70 | 14.3 | 0.58 | 15.0 | 0.55 |
| 80 | 6.2 | 0.70 | 8.0 | 0.70 | 11.0 | 0.70 | 13.4 | 0.69 | 14.8 | 0.58 | 15.5 | 0.55 |
| 78 | 7.1 | 0.70 | 8.8 | 0.70 | 11.8 | 0.70 | 14.0 | 0.67 | 15.4 | 0.58 | | |
| 74 | 8.7 | 0.70 | 10.4 | 0.70 | 13.2 | 0.70 | 15.3 | 0.65 | 16.4 | 0.57 | | |
| 72 | 9.5 | 0.65 | 11.2 | 0.70 | 13.9 | 0.70 | 15.9 | 0.63 | 16.9 | 0.57 | | |
| 70 | 10.3 | 0.55 | 12.0 | 0.60 | 14.6 | 0.70 | 16.5 | 0.61 | 17.4 | 0.56 | | |
| 67 | 11.5 | 0.45 | 13.1 | 0.55 | 15.6 | 0.70 | 17.3 | 0.59 | 18.0 | 0.55 | | |
| 65 | 12.3 | 0.39 | 13.8 | 0.50 | 16.2 | 0.68 | 17.8 | 0.58 | 18.5 | 0.53 | | |
| 62 | 13.4 | 0.33 | 14.9 | 0.45 | 17.1 | 0.62 | 18.6 | 0.50 | 19.0 | 0.50 | | |
| 60 | 14.1 | 0.29 | 15.5 | 0.42 | 17.7 | 0.58 | 19.0 | 0.45 | | | | |
| 57 | 15.2 | 0.24 | | | | | 19.7 | 0.30 | | | | |
| A(°) | 40~82 | | 35~82 | | 45~82 | | 60~82 | | 75~82 | | | |

| ジブオフセット | 7° | | 15° | | 30° | | 45° | | 60° | | 75° | |
|---------|-----------|----------|-----------|----------|-----------|----------|-----------|----------|-----------|----------|-----------|----------|
| | ブーム角度 (°) | 作業半径 (m) | 定格総荷重 (t) | 作業半径 (m) | 定格総荷重 (t) | 作業半径 (m) | 定格総荷重 (t) | 作業半径 (m) | 定格総荷重 (t) | 作業半径 (m) | 定格総荷重 (t) | 作業半径 (m) |
| 82 | 6.1 | 0.65 | 8.1 | 0.65 | 11.6 | 0.40 | 14.5 | 0.30 | 16.4 | 0.27 | 17.3 | 0.27 |
| 80 | 7.0 | 0.65 | 9.0 | 0.65 | 12.5 | 0.40 | 15.2 | 0.30 | 17.0 | 0.27 | 17.7 | 0.27 |
| 78 | 7.9 | 0.65 | 9.9 | 0.60 | 13.3 | 0.40 | 15.9 | 0.30 | 17.6 | 0.27 | 18.2 | 0.27 |
| 74 | 9.8 | 0.60 | 11.7 | 0.53 | 14.9 | 0.38 | 17.3 | 0.30 | 18.7 | 0.27 | | |
| 72 | 10.6 | 0.48 | 12.5 | 0.51 | 15.6 | 0.37 | 17.9 | 0.29 | 19.2 | 0.27 | | |
| 70 | 11.5 | 0.42 | 13.4 | 0.48 | 16.4 | 0.35 | 18.5 | 0.28 | 19.7 | 0.27 | | |
| 67 | 12.8 | 0.32 | 14.6 | 0.42 | 17.4 | 0.33 | 19.4 | 0.28 | 20.3 | 0.27 | | |
| 65 | 13.6 | 0.27 | 15.4 | 0.38 | 18.1 | 0.32 | 20.0 | 0.27 | 20.8 | 0.27 | | |
| 62 | 14.8 | 0.20 | 16.5 | 0.34 | 19.1 | 0.30 | 20.8 | 0.26 | | | | |
| 60 | | | 17.2 | 0.32 | 19.7 | 0.29 | 21.3 | 0.25 | | | | |
| 57 | | | | | | | 21.9 | 0.25 | | | | |
| A(°) | | | 45~82 | | 50~82 | | 60~82 | | 75~82 | | | |

| ジブオフセット | ※7° | | ※15° | | 30° | | 45° | | 60° | | 75° | |
|---------|-----------|----------|-----------|----------|-----------|----------|-----------|----------|-----------|----------|-----------|----------|
| | ブーム角度 (°) | 作業半径 (m) | 定格総荷重 (t) | 作業半径 (m) | 定格総荷重 (t) | 作業半径 (m) | 定格総荷重 (t) | 作業半径 (m) | 定格総荷重 (t) | 作業半径 (m) | 定格総荷重 (t) | 作業半径 (m) |
| 82 | 2.3 | 1.80 | 2.9 | 1.80 | 3.5 | 1.80 | 4.2 | 1.80 | 4.8 | 1.80 | 5.0 | 1.80 |
| 80 | 2.8 | 1.80 | 3.4 | 1.80 | 3.9 | 1.80 | 4.6 | 1.80 | 5.1 | 1.80 | 5.3 | 1.80 |
| 78 | 3.2 | 1.80 | 3.9 | 1.80 | 4.3 | 1.80 | 5.0 | 1.80 | 5.4 | 1.80 | 5.6 | 1.80 |
| 74 | 4.1 | 1.80 | 4.7 | 1.80 | 5.1 | 1.80 | 5.7 | 1.80 | 6.1 | 1.80 | | |
| 72 | 4.6 | 1.80 | 5.2 | 1.80 | 5.5 | 1.80 | 6.1 | 1.80 | 6.4 | 1.80 | | |
| 70 | 5.0 | 1.80 | 5.6 | 1.80 | 5.8 | 1.80 | 6.4 | 1.80 | 6.7 | 1.80 | | |
| 67 | 5.6 | 1.70 | 6.2 | 1.75 | 6.4 | 1.80 | 6.9 | 1.80 | 7.1 | 1.80 | | |
| 65 | 6.1 | 1.65 | 6.6 | 1.70 | 6.7 | 1.80 | 7.2 | 1.80 | | | | |
| 62 | 6.7 | 1.60 | 7.2 | 1.65 | 7.2 | 1.80 | 7.7 | 1.80 | | | | |
| 60 | 7.1 | 1.55 | 7.6 | 1.65 | 7.5 | 1.80 | 7.9 | 1.80 | | | | |
| 57 | 7.7 | 1.50 | 8.1 | 1.60 | 8.0 | 1.80 | 8.4 | 1.70 | | | | |
| 55 | 8.0 | 1.45 | 8.5 | 1.55 | 8.3 | 1.75 | 8.6 | 1.65 | | | | |
| 52 | 8.5 | 1.40 | 9.0 | 1.45 | 8.7 | 1.60 | 9.0 | 1.55 | | | | |
| 50 | 8.9 | 1.35 | | | 9.0 | 1.55 | | | | | | |
| A(°) | 7~82 | | 15~82 | | 30~82 | | 45~82 | | 60~82 | | 75~82 | |

| ジブオフセット | 7° | | 15° | | 30° | | 45° | | 60° | | 75° | |
|---------|-----------|----------|-----------|----------|-----------|----------|-----------|----------|-----------|----------|-----------|----------|
| | ブーム角度 (°) | 作業半径 (m) | 定格総荷重 (t) | 作業半径 (m) | 定格総荷重 (t) | 作業半径 (m) | 定格総荷重 (t) | 作業半径 (m) | 定格総荷重 (t) | 作業半径 (m) | 定格総荷重 (t) | 作業半径 (m) |
| 82 | 2.8 | 1.80 | 3.6 | 1.80 | 5.1 | 1.80 | 6.2 | 1.80 | 7.1 | 1.80 | 7.4 | 1.80 |
| 80 | 3.3 | 1.80 | 4.1 | 1.80 | 5.5 | 1.80 | 6.7 | 1.80 | 7.4 | 1.80 | 7.8 | 1.80 |
| 78 | 3.8 | 1.80 | 4.6 | 1.80 | 6.0 | 1.80 | 7.1 | 1.80 | 7.8 | 1.80 | 8.1 | 1.80 |
| 74 | 4.8 | 1.80 | 5.6 | 1.80 | 6.9 | 1.80 | 7.9 | 1.80 | 8.5 | 1.80 | | |
| 72 | 5.3 | 1.80 | 6.0 | 1.80 | 7.3 | 1.80 | 8.3 | 1.80 | 8.8 | 1.80 | | |
| 70 | 5.7 | 1.80 | 6.5 | 1.80 | 7.8 | 1.80 | 8.7 | 1.80 | 9.1 | 1.80 | | |
| 67 | 6.4 | 1.50 | 7.2 | 1.70 | 8.4 | 1.80 | 9.2 | 1.75 | 9.6 | 1.65 | | |
| 65 | 6.9 | 1.35 | 7.6 | 1.60 | 8.8 | 1.80 | 9.5 | 1.65 | 9.9 | 1.55 | | |
| 62 | 7.6 | 1.20 | 8.3 | 1.45 | 9.3 | 1.65 | 10.0 | 1.50 | | | | |
| 60 | 8.0 | 1.10 | 8.7 | 1.35 | 9.7 | 1.55 | 10.3 | 1.40 | | | | |
| 57 | 8.6 | 0.95 | 9.3 | 1.25 | 10.2 | 1.45 | 10.8 | 1.30 | | | | |
| 55 | 9.0 | 0.90 | 9.6 | 1.15 | 10.6 | 1.35 | 11.1 | 1.25 | | | | |
| 52 | 9.6 | 0.80 | 10.2 | 1.05 | 11.0 | 1.25 | 11.4 | 1.15 | | | | |
| 50 | 10.0 | 0.75 | 10.5 | 1.00 | 11.3 | 1.15 | 11.7 | 1.10 | | | | |
| 45 | | | | | 12.0 | 1.00 | | | | | | |
| A(°) | 7~82 | | 15~82 | | 30~82 | | 45~82 | | 60~82 | | 75~82 | |

| ジブオフセット | 7° | | 15° | | 30° | | 45° | | 60° | | 75° | |
|---------|-----------|----------|-----------|----------|-----------|----------|-----------|----------|-----------|----------|-----------|----------|
| | ブーム角度 (°) | 作業半径 (m) | 定格総荷重 (t) | 作業半径 (m) | 定格総荷重 (t) | 作業半径 (m) | 定格総荷重 (t) | 作業半径 (m) | 定格総荷重 (t) | 作業半径 (m) | 定格総荷重 (t) | 作業半径 (m) |
| 82 | 3.4 | 1.20 | 4.6 | 1.20 | 6.6 | 1.20 | 8.2 | 1.20 | 9.3 | 1.20 | 9.8 | 1.20 |
| 80 | 4.0 | 1.20 | 5.2 | 1.20 | 7.1 | 1.20 | 8.7 | 1.20 | 9.7 | 1.20 | 10.2 | 1.20 |
| 78 | 4.6 | 1.20 | 5.7 | 1.20 | 7.7 | 1.20 | 9.2 | 1.20 | 10.1 | 1.20 | | |
| 74 | 5.8 | 1.20 | 6.8 | 1.20 | 8.7 | 1.20 | 10.0 | 1.20 | 10.8 | 1.20 | | |
| 72 | 6.3 | 1.20 | 7.4 | 1.20 | 9.2 | 1.20 | 10.5 | 1.20 | 11.2 | 1.20 | | |
| 70 | 6.9 | 1.00 | 7.9 | 1.15 | 9.6 | 1.20 | 10.9 | 1.20 | 11.5 | 1.20 | | |
| 67 | 7.7 | 0.85 | 8.7 | 1.05 | 10.3 | 1.20 | 11.5 | 1.20 | 12.0 | 1.20 | | |
| 65 | 8.2 | 0.75 | 9.2 | 0.95 | 10.8 | 1.20 | 11.8 | 1.20 | | | | |
| 62 | 9.0 | 0.65 | 9.9 | 0.85 | 11.4 | 1.15 | 12.4 | 1.15 | | | | |
| 60 | 9.5 | 0.60 | 10.4 | 0.80 | 11.8 | 1.10 | 12.7 | 1.10 | | | | |
| 57 | 10.2 | 0.52 | 11.1 | 0.75 | 12.4 | 1.05 | 13.2 | 1.00 | | | | |
| 55 | 10.7 | 0.48 | 11.5 | 0.70 | 12.8 | 1.00 | 13.5 | 0.95 | | | | |
| 52 | 11.3 | 0.40 | 12.1 | 0.65 | 13.3 | 0.95 | 13.9 | 0.88 | | | | |
| 50 | 11.8 | 0.37 | 12.5 | 0.60 | 13.6 | 0.88 | 14.1 | 0.84 | | | | |
| A(°) | 20~82 | | 15~82 | | 30~82 | | 45~82 | | 60~82 | | 75~82 | |

| ジブオフセット | 7° | | 15° | | 30° | | 45° | | 60° | | 75° | |
|---------|-----------|----------|-----------|----------|-----------|----------|-----------|----------|-----------|----------|-----------|----------|
| | ブーム角度 (°) | 作業半径 (m) | 定格総荷重 (t) | 作業半径 (m) | 定格総荷重 (t) | 作業半径 (m) | 定格総荷重 (t) | 作業半径 (m) | 定格総荷重 (t) | 作業半径 (m) | 定格総荷重 (t) | 作業半径 (m) |
| 82 | 4.8 | 0.70 | 6.5 | 0.70 | 9.6 | 0.70 | 12.1 | 0.68 | 13.7 | 0.60 | 14.5 | 0.55 |
| 80 | 5.5 | 0.70 | 7.3 | 0.70 | 10.3 | 0.70 | 12.6 | 0.68 | 14.2 | 0.59 | 14.8 | 0.55 |
| 78 | 6.3 | 0.70 | 8.0 | 0.70 | 10.9 | 0.70 | 13.2 | 0.68 | 14.6 | 0.58 | 15.1 | 0.55 |
| 74 | 7.7 | 0.70 | 9.4 | 0.70 | 12.2 | 0.70 | 14.3 | 0.64 | 15.5 | 0.57 | | |
| 72 | 8.4 | 0.63 | 10.1 | 0.70 | 12.8 | 0.70 | 14.8 | 0.63 | 15.8 | 0.56 | | |
| 70 | 9.1 | 0.53 | 10.7 | 0.62 | 13.4 | 0.70 | 15.2 | 0.61 | 16.2 | 0.56 | | |
| 67 | 10.2 | 0.43 | 11.7 | 0.53 | 14.2 | 0.69 | 15.9 | 0.60 | 16.7 | 0.55 | | |
| 65 | 10.8 | 0.35 | 12.3 | 0.48 | 14.7 | 0.68 | 16.3 | 0.59 | 17.0 | 0.55 | | |
| 62 | 11.8 | 0.30 | 13.2 | 0.43 | 15.5 | 0.64 | 17.0 | 0.58 | | | | |
| 60 | 12.4 | 0.27 | 13.8 | 0.40 | 16.0 | 0.62 | 17.3 | 0.57 | | | | |
| 57 | | | | | 16.7 | 0.59 | 17.8 | 0.55 | | | | |
| A(°) | 35~82 | | | | 30~82 | | 45~82 | | 60~82 | | 75~82 | |

| ジブオフセット | 7° | | 15° | | 30° | | 45° | | 60° | | 75° | |
|---------|-----------|----------|-----------|----------|-----------|----------|-----------|----------|-----------|----------|-----------|----------|
| | ブーム角度 (°) | 作業半径 (m) | 定格総荷重 (t) | 作業半径 (m) | 定格総荷重 (t) | 作業半径 (m) | 定格総荷重 (t) | 作業半径 (m) | 定格総荷重 (t) | 作業半径 (m) | 定格総荷重 (t) | 作業半径 (m) |
| 82 | 5.5 | 0.65 | 7.5 | 0.65 | 11.1 | 0.40 | 13.9 | 0.30 | 15.9 | 0.27 | 16.8 | 0.27 |
| 80 | 6.3 | 0.65 | 8.3 | 0.65 | 11.8 | 0.40 | 14.5 | 0.30 | 16.4 | 0.27 | 17.2 | 0.27 |
| 78 | 7.1 | 0.65 | 9.1 | 0.65 | 12.5 | 0.40 | 15.1 | 0.30 | 16.8 | 0.27 | | |
| 74 | 8.7 | 0.60 | 10.6 | 0.56 | 13.9 | 0.38 | 16.3 | 0.30 | 17.7 | 0.27 | | |
| 72 | 9.5 | 0.50 | 11.4 | 0.53 | 14.5 | 0.37 | 16.8 | 0.30 | 18.1 | 0.27 | | |
| 70 | 10.3 | 0.40 | 12.1 | 0.50 | 15.2 | 0.35 | 17.3 | 0.30 | 18.5 | 0.27 | | |
| 67 | 11.4 | 0.33 | 13.2 | 0.44 | 16.1 | 0.34 | 18.1 | 0.29 | 19.0 | 0.27 | | |
| 65 | 12.2 | 0.29 | 13.9 | 0.40 | 16.7 | 0.33 | 18.5 | 0.28 | | | | |
| 62 | 13.2 | 0.24 | 14.9 | 0.35 | 17.5 | 0.31 | 19.2 | 0.28 | | | | |
| 60 | 13.9 | 0.20 | 15.5 | 0.32 | 18.0 | 0.30 | 19.6 | 0.27 | | | | |
| A(°) | 45~82 | | | | 40~82 | | 45~82 | | 60~82 | | 75~82 | |

| ジブオフセット | ※7° | | ※15° | | 30° | | 45° | | 60° | | 75° | |
|---------|-----------|----------|-----------|----------|-----------|----------|-----------|----------|-----------|----------|-----------|----------|
| | ブーム角度 (°) | 作業半径 (m) | 定格総荷重 (t) | 作業半径 (m) | 定格総荷重 (t) | 作業半径 (m) | 定格総荷重 (t) | 作業半径 (m) | 定格総荷重 (t) | 作業半径 (m) | 定格総荷重 (t) | 作業半径 (m) |
| 82 | 1.8 | 1.80 | 2.5 | 1.80 | 3.0 | 1.80 | 3.8 | 1.80 | 4.3 | 1.80 | 4.6 | 1.80 |
| 80 | 2.2 | 1.80 | 2.8 | 1.80 | 3.3 | 1.80 | 4.0 | 1.80 | 4.5 | 1.80 | 4.8 | 1.80 |
| 78 | 2.6 | 1.80 | 3.2 | 1.80 | 3.6 | 1.80 | 4.3 | 1.80 | 4.8 | 1.80 | 4.9 | 1.80 |
| 74 | 3.3 | 1.80 | 3.9 | 1.80 | 4.2 | 1.80 | 4.8 | 1.80 | 5.2 | 1.80 | | |
| 72 | 3.6 | 1.80 | 4.2 | 1.80 | 4.5 | 1.80 | 5.1 | 1.80 | 5.4 | 1.80 | | |
| 70 | 3.9 | 1.80 | 4.5 | 1.80 | 4.7 | 1.80 | 5.3 | 1.80 | 5.6 | 1.80 | | |
| 67 | 4.4 | 1.70 | 4.9 | 1.75 | 5.1 | 1.80 | 5.6 | 1.80 | 5.9 | 1.80 | | |
| 65 | 4.7 | 1.65 | 5.2 | 1.70 | 5.4 | 1.80 | 5.8 | 1.80 | 6.1 | 1.80 | | |
| 62 | 5.2 | 1.60 | 5.7 | 1.65 | 5.7 | 1.80 | 6.1 | 1.80 | | | | |
| 60 | 5.5 | 1.55 | 6.0 | 1.60 | 5.9 | 1.80 | 6.3 | 1.80 | | | | |
| 57 | 5.9 | 1.50 | 6.4 | 1.55 | 6.3 | 1.80 | 6.6 | 1.80 | | | | |
| 55 | 6.1 | 1.45 | 6.6 | 1.55 | 6.5 | 1.80 | 6.8 | 1.80 | | | | |
| 52 | 6.5 | 1.40 | 7.0 | 1.50 | 6.8 | 1.80 | 7.0 | 1.80 | | | | |
| 50 | 6.8 | 1.40 | | | 6.9 | 1.80 | | | | | | |
| A(°) | 7~82 | | 15~82 | | 30~82 | | 45~82 | | 60~82 | | 75~82 | |

| ジブオフセット | 7° | | 15° | | 30° | | 45° | | 60° | | 75° | |
|---------|-----------|----------|-----------|----------|-----------|----------|-----------|----------|-----------|----------|-----------|----------|
| | ブーム角度 (°) | 作業半径 (m) | 定格総荷重 (t) | 作業半径 (m) | 定格総荷重 (t) | 作業半径 (m) | 定格総荷重 (t) | 作業半径 (m) | 定格総荷重 (t) | 作業半径 (m) | 定格総荷重 (t) | 作業半径 (m) |
| 82 | 2.3 | 1.80 | 3.1 | 1.80 | 4.6 | 1.80 | 5.8 | 1.80 | 6.6 | 1.80 | 7.0 | 1.80 |
| 80 | 2.7 | 1.80 | 3.5 | 1.80 | 4.9 | 1.80 | 6.1 | 1.80 | 6.8 | 1.80 | 7.2 | 1.80 |
| 78 | 3.1 | 1.80 | 3.9 | 1.80 | 5.3 | 1.80 | 6.4 | 1.80 | 7.1 | 1.80 | 7.4 | 1.80 |
| 74 | 3.9 | 1.80 | 4.6 | 1.80 | 6.0 | 1.80 | 7.0 | 1.80 | 7.6 | 1.80 | | |
| 72 | 4.2 | 1.80 | 5.0 | 1.80 | 6.3 | 1.80 | 7.3 | 1.80 | 7.8 | 1.80 | | |
| 70 | 4.6 | 1.80 | 5.4 | 1.80 | 6.6 | 1.80 | 7.5 | 1.80 | 8.0 | 1.80 | | |
| 67 | 5.2 | 1.55 | 5.9 | 1.65 | 7.1 | 1.80 | 7.9 | 1.80 | | | | |
| 65 | 5.5 | 1.40 | 6.2 | 1.55 | 7.4 | 1.80 | 8.2 | 1.80 | | | | |
| 62 | 6.0 | 1.20 | 6.7 | 1.40 | 7.8 | 1.80 | 8.5 | 1.80 | | | | |
| 60 | 6.4 | 1.10 | 7.0 | 1.35 | 8.1 | 1.80 | 8.7 | 1.80 | | | | |
| 57 | 6.9 | 1.00 | 7.5 | 1.25 | 8.5 | 1.70 | 9.0 | 1.80 | | | | |
| 55 | 7.2 | 0.90 | 7.8 | 1.20 | 8.7 | 1.65 | | | | | | |
| 52 | 7.9 | 0.80 | 8.2 | 1.10 | 9.0 | 1.60 | | | | | | |
| 50 | | | 8.5 | 1.05 | 9.3 | 1.55 | | | | | | |
| A(°) | 7~82 | | 15~82 | | 30~82 | | 45~82 | | 60~82 | | 75~82 | |

| ジブオフセット | 7° | | 15° | | 30° | | 45° | | 60° | | 75° | |
|---------|-----------|----------|-----------|----------|-----------|----------|-----------|----------|-----------|----------|-----------|----------|
| | ブーム角度 (°) | 作業半径 (m) | 定格総荷重 (t) | 作業半径 (m) | 定格総荷重 (t) | 作業半径 (m) | 定格総荷重 (t) | 作業半径 (m) | 定格総荷重 (t) | 作業半径 (m) | 定格総荷重 (t) | 作業半径 (m) |
| 82 | 3.0 | 1.20 | 4.1 | 1.20 | 6.1 | 1.20 | 7.7 | 1.20 | 8.8 | 1.20 | 9.3 | 1.20 |
| 80 | 3.4 | 1.20 | 4.6 | 1.20 | 6.5 | 1.20 | 8.1 | 1.20 | 9.1 | 1.20 | 9.6 | 1.20 |
| 78 | 3.9 | 1.20 | 5.0 | 1.20 | 6.9 | 1.20 | 8.4 | 1.20 | 9.4 | 1.20 | | |
| 74 | 4.8 | 1.20 | 5.9 | 1.20 | 7.7 | 1.20 | 9.1 | 1.20 | 9.9 | 1.20 | | |
| 72 | 5.3 | 1.20 | 6.4 | 1.20 | 8.1 | 1.20 | 9.4 | 1.20 | 10.2 | 1.20 | | |
| 70 | 5.8 | 1.05 | 6.8 | 1.15 | 8.5 | 1.20 | 9.7 | 1.20 | 10.4 | 1.20 | | |
| 67 | 6.4 | 0.90 | 7.4 | 1.05 | 9.0 | 1.20 | 10.2 | 1.20 | 10.7 | 1.20 | | |
| 65 | 6.8 | 0.78 | 7.8 | 0.97 | 9.4 | 1.20 | 10.5 | 1.20 | 10.9 | 1.20 | | |
| 62 | 7.5 | 0.68 | 8.4 | 0.85 | 9.9 | 1.15 | 10.8 | 1.20 | | | | |
| 60 | 7.9 | 0.63 | 8.8 | 0.80 | 10.2 | 1.10 | 11.1 | 1.20 | | | | |
| 57 | 8.4 | 0.53 | 9.3 | 0.72 | 10.6 | 1.05 | 11.4 | 1.20 | | | | |
| 55 | 8.8 | 0.48 | 9.7 | 0.68 | 10.9 | 1.00 | 11.6 | 1.20 | | | | |
| 52 | 9.4 | 0.42 | 10.1 | 0.63 | 11.3 | 0.97 | 11.9 | 1.20 | | | | |
| 50 | 9.7 | 0.38 | 10.5 | 0.60 | 11.5 | 0.94 | 12.0 | 1.20 | | | | |
| A(°) | 7~82 | | 15~82 | | 30~82 | | 45~82 | | 60~82 | | 75~82 | |

| ジブオフセット | 7° | | 15° | | 30° | | 45° | | 60° | | 75° | |
|---------|-----------|----------|-----------|----------|-----------|----------|-----------|----------|-----------|----------|-----------|----------|
| | ブーム角度 (°) | 作業半径 (m) | 定格総荷重 (t) | 作業半径 (m) | 定格総荷重 (t) | 作業半径 (m) | 定格総荷重 (t) | 作業半径 (m) | 定格総荷重 (t) | 作業半径 (m) | 定格総荷重 (t) | 作業半径 (m) |
| 82 | 4.3 | 0.70 | 6.0 | 0.70 | 9.1 | 0.70 | 11.6 | 0.68 | 13.2 | 0.55 | 14.0 | 0.55 |
| 80 | 4.9 | 0.70 | 6.7 | 0.70 | 9.7 | 0.70 | 12.0 | 0.68 | 13.6 | 0.55 | 14.3 | 0.55 |
| 78 | 5.6 | 0.70 | 7.3 | 0.70 | 10.2 | 0.70 | 12.5 | 0.66 | 13.9 | 0.55 | 14.5 | 0.55 |
| 74 | 6.8 | 0.70 | 8.4 | 0.70 | 11.2 | 0.70 | 13.3 | 0.64 | 14.5 | 0.55 | | |
| 72 | 7.4 | 0.65 | 9.0 | 0.70 | 11.7 | 0.70 | 13.7 | 0.63 | 14.8 | 0.55 | | |
| 70 | 8.0 | 0.55 | 9.6 | 0.65 | 12.2 | 0.70 | 14.1 | 0.62 | 15.1 | 0.55 | | |
| 67 | 8.9 | 0.45 | 10.4 | 0.55 | 12.9 | 0.70 | 14.6 | 0.61 | | | | |
| 65 | 9.4 | 0.40 | 10.9 | 0.50 | 13.3 | 0.69 | 15.0 | 0.60 | | | | |
| 62 | 10.3 | 0.33 | 11.7 | 0.43 | 14.0 | 0.65 | 15.4 | 0.58 | | | | |
| 60 | 10.8 | 0.27 | 12.2 | 0.39 | 14.4 | 0.63 | 15.7 | 0.57 | | | | |
| 57 | | | 12.9 | 0.35 | 14.9 | 0.60 | 16.1 | 0.56 | | | | |
| A(°) | 35~82 | | 15~82 | | 30~82 | | 45~82 | | 60~82 | | 75~82 | |

| ジブオフセット | 7° | | 15° | | 30° | | 45° | | 60° | | 75° | |
|---------|-----------|----------|-----------|----------|-----------|----------|-----------|----------|-----------|----------|-----------|----------|
| | ブーム角度 (°) | 作業半径 (m) | 定格総荷重 (t) | 作業半径 (m) | 定格総荷重 (t) | 作業半径 (m) | 定格総荷重 (t) | 作業半径 (m) | 定格総荷重 (t) | 作業半径 (m) | 定格総荷重 (t) | 作業半径 (m) |
| 82 | 5.0 | 0.65 | 7.0 | 0.65 | 10.6 | 0.40 | 13.4 | 0.30 | 15.4 | 0.27 | 16.3 | 0.27 |
| 80 | 5.7 | 0.65 | 7.7 | 0.65 | 11.2 | 0.40 | 13.9 | 0.30 | 15.8 | 0.27 | 16.5 | 0.27 |
| 78 | 6.4 | 0.65 | 8.4 | 0.65 | 11.8 | 0.40 | 14.4 | 0.30 | 16.1 | 0.27 | | |
| 74 | 7.8 | 0.55 | 9.7 | 0.56 | 12.9 | 0.38 | 15.4 | 0.30 | 16.8 | 0.27 | | |
| 72 | 8.5 | 0.50 | 10.4 | 0.53 | 13.5 | 0.37 | 15.8 | 0.29 | 17.1 | 0.27 | | |
| 70 | 9.1 | 0.43 | 11.0 | 0.50 | 14.0 | 0.36 | 16.2 | 0.29 | 17.4 | 0.27 | | |
| 67 | 10.1 | 0.35 | 11.9 | 0.45 | 14.8 | 0.34 | 16.8 | 0.28 | 17.7 | 0.27 | | |
| 65 | 10.8 | 0.30 | 12.5 | 0.40 | 15.3 | 0.33 | 17.1 | 0.28 | 18.0 | 0.27 | | |
| 62 | 11.7 | 0.25 | 13.4 | 0.33 | 16.0 | 0.32 | 17.6 | 0.27 | | | | |
| 60 | | | 13.9 | 0.30 | 16.4 | 0.31 | 17.9 | 0.27 | | | | |
| A(°) | 45~82 | | 35~82 | | 30~82 | | 45~82 | | 60~82 | | 75~82 | |

| 15.0mブーム+4.1mジブ | | | | | | | | | | | | |
|-----------------|----------|-----------|----------|-----------|----------|-----------|----------|-----------|----------|-----------|----------|-----------|
| ジブオフセット | ※7° | | ※15° | | 30° | | 45° | | 60° | | 75° | |
| ブーム角度 (°) | 作業半径 (m) | 定格総荷重 (t) | 作業半径 (m) | 定格総荷重 (t) | 作業半径 (m) | 定格総荷重 (t) | 作業半径 (m) | 定格総荷重 (t) | 作業半径 (m) | 定格総荷重 (t) | 作業半径 (m) | 定格総荷重 (t) |
| 82 | 3.3 | 1.80 | 4.0 | 1.80 | 4.6 | 1.80 | 5.4 | 1.80 | 5.9 | 1.80 | 6.1 | 1.80 |
| 80 | 4.0 | 1.80 | 4.7 | 1.80 | 5.3 | 1.80 | 6.0 | 1.80 | 6.4 | 1.80 | 6.6 | 1.80 |
| 78 | 4.8 | 1.80 | 5.3 | 1.80 | 5.9 | 1.80 | 6.6 | 1.80 | 7.0 | 1.80 | 7.1 | 1.80 |
| 74 | 6.1 | 1.80 | 6.7 | 1.80 | 7.1 | 1.80 | 7.7 | 1.75 | 8.1 | 1.70 | | |
| 72 | 6.8 | 1.75 | 7.4 | 1.65 | 7.7 | 1.60 | 8.2 | 1.55 | 8.6 | 1.45 | | |
| 70 | 7.5 | 1.65 | 8.0 | 1.50 | 8.2 | 1.45 | 8.8 | 1.30 | 9.1 | 1.20 | | |
| 67 | 8.4 | 1.25 | 8.9 | 1.15 | 9.1 | 1.10 | 9.6 | 1.00 | 9.8 | 0.95 | | |
| 65 | 9.0 | 1.00 | 9.5 | 0.95 | 9.6 | 0.90 | 10.1 | 0.80 | 10.3 | 0.75 | | |
| 62 | 9.9 | 0.75 | 10.4 | 0.65 | 10.4 | 0.65 | 10.8 | 0.60 | 11.0 | 0.55 | | |
| 60 | | | 10.9 | 0.50 | 10.9 | 0.50 | 11.3 | 0.45 | | | | |
| 57 | | | | | | | 12.0 | 0.25 | | | | |
| A(°) | 52~82 | | | | | | 60~82 | | | | 75~82 | |

| 15.0mブーム+6.5mジブ | | | | | | | | | | | | |
|-----------------|----------|-----------|----------|-----------|----------|-----------|----------|-----------|----------|-----------|----------|-----------|
| ジブオフセット | 7° | | 15° | | 30° | | 45° | | 60° | | 75° | |
| ブーム角度 (°) | 作業半径 (m) | 定格総荷重 (t) | 作業半径 (m) | 定格総荷重 (t) | 作業半径 (m) | 定格総荷重 (t) | 作業半径 (m) | 定格総荷重 (t) | 作業半径 (m) | 定格総荷重 (t) | 作業半径 (m) | 定格総荷重 (t) |
| 82 | 4.0 | 1.80 | 4.8 | 1.80 | 6.3 | 1.80 | 7.5 | 1.80 | 8.3 | 1.65 | 8.6 | 1.65 |
| 80 | 4.7 | 1.80 | 5.6 | 1.80 | 7.0 | 1.80 | 8.1 | 1.80 | 8.8 | 1.65 | 9.1 | 1.65 |
| 78 | 5.5 | 1.80 | 6.3 | 1.80 | 7.7 | 1.75 | 8.8 | 1.60 | 9.4 | 1.45 | 9.6 | 1.40 |
| 74 | 6.9 | 1.80 | 7.7 | 1.80 | 9.0 | 1.40 | 10.0 | 1.15 | 10.5 | 1.05 | | |
| 72 | 7.6 | 1.65 | 8.3 | 1.50 | 9.6 | 1.20 | 10.6 | 1.00 | 11.1 | 0.88 | | |
| 70 | 8.2 | 1.45 | 9.0 | 1.25 | 10.3 | 0.95 | 11.2 | 0.80 | 11.6 | 0.75 | | |
| 67 | 9.2 | 1.05 | 10.0 | 0.90 | 11.2 | 0.70 | 12.0 | 0.60 | 12.4 | 0.55 | | |
| 65 | 9.9 | 0.80 | 10.6 | 0.70 | 11.8 | 0.55 | 12.5 | 0.45 | 12.8 | 0.43 | | |
| 62 | 10.8 | 0.60 | 11.5 | 0.45 | 12.6 | 0.35 | | | | | | |
| 60 | 11.5 | 0.40 | 12.1 | 0.30 | 13.2 | 0.20 | | | | | | |
| A(°) | 52~82 | | 55~82 | | | | 57~82 | | 60~82 | | 75~82 | |

| 15.0mブーム+8.9mジブ | | | | | | | | | | | | |
|-----------------|----------|-----------|----------|-----------|----------|-----------|----------|-----------|----------|-----------|----------|-----------|
| ジブオフセット | 7° | | 15° | | 30° | | 45° | | 60° | | 75° | |
| ブーム角度 (°) | 作業半径 (m) | 定格総荷重 (t) | 作業半径 (m) | 定格総荷重 (t) | 作業半径 (m) | 定格総荷重 (t) | 作業半径 (m) | 定格総荷重 (t) | 作業半径 (m) | 定格総荷重 (t) | 作業半径 (m) | 定格総荷重 (t) |
| 82 | 4.7 | 1.20 | 5.9 | 1.20 | 7.9 | 1.20 | 9.5 | 1.20 | 10.5 | 1.20 | 11.0 | 0.95 |
| 80 | 5.5 | 1.20 | 6.7 | 1.20 | 8.7 | 1.20 | 10.2 | 1.20 | 11.2 | 1.20 | 11.5 | 0.95 |
| 78 | 6.3 | 1.20 | 7.4 | 1.20 | 9.4 | 1.20 | 10.8 | 1.10 | 11.8 | 1.00 | 12.0 | 0.95 |
| 74 | 7.8 | 1.20 | 9.0 | 1.20 | 10.8 | 1.00 | 12.2 | 0.80 | 12.9 | 0.70 | | |
| 72 | 8.6 | 1.10 | 9.7 | 1.05 | 11.5 | 0.80 | 12.8 | 0.70 | 13.5 | 0.60 | | |
| 70 | 9.4 | 1.00 | 10.5 | 0.95 | 12.2 | 0.65 | 13.4 | 0.57 | 14.0 | 0.50 | | |
| 67 | 10.5 | 0.80 | 11.5 | 0.70 | 13.2 | 0.45 | 14.3 | 0.38 | 14.8 | 0.35 | | |
| 65 | 11.2 | 0.65 | 12.2 | 0.55 | 13.8 | 0.30 | 14.9 | 0.26 | | | | |
| 62 | 12.3 | 0.45 | 13.2 | 0.30 | | | | | | | | |
| 60 | 12.9 | 0.30 | 13.9 | 0.20 | | | | | | | | |
| A(°) | 55~82 | | | | 57~82 | | 60~82 | | | | 75~82 | |

| 15.0mブーム+13.6mジブ | | | | | | | | | | | | |
|------------------|----------|-----------|----------|-----------|----------|-----------|----------|-----------|----------|-----------|----------|-----------|
| ジブオフセット | 7° | | 15° | | 30° | | 45° | | 60° | | 75° | |
| ブーム角度 (°) | 作業半径 (m) | 定格総荷重 (t) | 作業半径 (m) | 定格総荷重 (t) | 作業半径 (m) | 定格総荷重 (t) | 作業半径 (m) | 定格総荷重 (t) | 作業半径 (m) | 定格総荷重 (t) | 作業半径 (m) | 定格総荷重 (t) |
| 82 | 6.1 | 0.70 | 7.9 | 0.70 | 11.0 | 0.70 | 13.4 | 0.65 | 14.9 | 0.58 | 15.6 | 0.55 |
| 80 | 7.0 | 0.70 | 8.8 | 0.70 | 11.9 | 0.70 | 14.2 | 0.65 | 15.6 | 0.58 | 16.1 | 0.55 |
| 78 | 8.0 | 0.70 | 9.7 | 0.70 | 12.7 | 0.70 | 14.9 | 0.65 | 16.3 | 0.56 | 16.7 | 0.52 |
| 74 | 9.9 | 0.70 | 11.6 | 0.70 | 14.4 | 0.70 | 16.4 | 0.50 | 17.5 | 0.40 | | |
| 72 | 10.8 | 0.60 | 12.4 | 0.70 | 15.2 | 0.53 | 17.1 | 0.38 | 18.1 | 0.29 | | |
| 70 | 11.7 | 0.50 | 13.3 | 0.60 | 16.0 | 0.42 | 17.8 | 0.27 | | | | |
| 67 | 13.0 | 0.45 | 14.6 | 0.45 | 17.1 | 0.28 | | | | | | |
| 65 | 13.9 | 0.35 | | | | | | | | | | |
| A(°) | 57~82 | | | | 62~82 | | 65~82 | | 67~82 | | 75~82 | |

| 15.0mブーム+15.9mジブ | | | | | | | | | | | | |
|------------------|----------|-----------|----------|-----------|----------|-----------|----------|-----------|----------|-----------|----------|-----------|
| ジブオフセット | 7° | | 15° | | 30° | | 45° | | 60° | | 75° | |
| ブーム角度 (°) | 作業半径 (m) | 定格総荷重 (t) | 作業半径 (m) | 定格総荷重 (t) | 作業半径 (m) | 定格総荷重 (t) | 作業半径 (m) | 定格総荷重 (t) | 作業半径 (m) | 定格総荷重 (t) | 作業半径 (m) | 定格総荷重 (t) |
| 82 | 6.8 | 0.65 | 8.8 | 0.65 | 12.3 | 0.40 | 15.1 | 0.30 | 17.0 | 0.27 | 17.9 | 0.27 |
| 80 | 7.8 | 0.65 | 9.9 | 0.65 | 13.3 | 0.40 | 16.0 | 0.30 | 17.7 | 0.27 | 18.4 | 0.27 |
| 78 | 8.9 | 0.65 | 10.9 | 0.60 | 14.2 | 0.40 | 16.8 | 0.30 | 18.4 | 0.27 | 19.0 | 0.27 |
| 74 | 10.9 | 0.55 | 12.8 | 0.52 | 16.0 | 0.37 | 18.3 | 0.30 | 19.7 | 0.27 | | |
| 72 | 11.9 | 0.45 | 13.8 | 0.49 | 16.8 | 0.36 | 19.1 | 0.29 | 20.3 | 0.25 | | |
| 70 | 12.8 | 0.40 | 14.7 | 0.45 | 17.7 | 0.33 | 19.8 | 0.25 | 20.9 | 0.21 | | |
| 67 | 14.3 | 0.33 | 16.1 | 0.34 | 18.9 | 0.23 | | | | | | |
| 65 | 15.2 | 0.28 | 17.0 | 0.25 | | | | | | | | |
| A(°) | 60~82 | | | | 62~82 | | 67~82 | | | | 75~82 | |

A: ブーム角度の範囲 (無負荷時)

| 11.8mブーム+4.1mジブ | | | | | | | | | | | | |
|-----------------|----------|-----------|----------|-----------|----------|-----------|----------|-----------|----------|-----------|----------|-----------|
| ジブオフセット | ※7° | | ※15° | | 30° | | 45° | | 60° | | 75° | |
| ブーム角度 (°) | 作業半径 (m) | 定格総荷重 (t) | 作業半径 (m) | 定格総荷重 (t) | 作業半径 (m) | 定格総荷重 (t) | 作業半径 (m) | 定格総荷重 (t) | 作業半径 (m) | 定格総荷重 (t) | 作業半径 (m) | 定格総荷重 (t) |
| 82 | 2.8 | 1.80 | 3.4 | 1.80 | 4.0 | 1.80 | 4.8 | 1.80 | 5.3 | 1.80 | 5.5 | 1.80 |
| 80 | 3.4 | 1.80 | 3.9 | 1.80 | 4.5 | 1.80 | 5.3 | 1.80 | 5.7 | 1.80 | 5.9 | 1.80 |
| 78 | 3.9 | 1.80 | 4.6 | 1.80 | 5.1 | 1.80 | 5.7 | 1.80 | 6.2 | 1.80 | | |
| 74 | 5.1 | 1.80 | 5.7 | 1.80 | 6.0 | 1.80 | 6.7 | 1.80 | 7.0 | 1.80 | | |
| 72 | 5.6 | 1.80 | 6.1 | 1.80 | 6.5 | 1.80 | 7.1 | 1.80 | 7.4 | 1.75 | | |
| 70 | 6.1 | 1.75 | 6.7 | 1.75 | 7.0 | 1.80 | 7.6 | 1.70 | 7.9 | 1.70 | | |
| 67 | 6.9 | 1.65 | 7.5 | 1.65 | 7.7 | 1.60 | 8.2 | 1.60 | 8.4 | 1.45 | | |
| 65 | 7.5 | 1.60 | 8.0 | 1.50 | 8.1 | 1.50 | 8.6 | 1.40 | 8.8 | 1.30 | | |
| 62 | 8.2 | 1.35 | 8.7 | 1.25 | 8.8 | 1.25 | 9.2 | 1.10 | | | | |
| 60 | 8.7 | 1.15 | 9.2 | 1.05 | 9.2 | 1.10 | 9.6 | 0.95 | | | | |
| 57 | 9.4 | 0.95 | 9.9 | 0.80 | 9.8 | 0.85 | 10.1 | 0.75 | | | | |
| 55 | 9.8 | 0.80 | 10.3 | 0.70 | 10.2 | 0.73 | 10.5 | 0.65 | | | | |
| 52 | 10.5 | 0.60 | 11.0 | 0.50 | 10.7 | 0.55 | 11.0 | 0.50 | | | | |
| 50 | 10.9 | 0.45 | | | 11.1 | 0.43 | | | | | | |
| A(°) | 35~82 | | | | 40~82 | | 45~82 | | 60~82 | | 75~82 | |

| 11.8mブーム+6.5mジブ | | | | | | | | | | | | |
|-----------------|----------|-----------|----------|-----------|----------|-----------|----------|-----------|----------|-----------|----------|-----------|
| ジブオフセット | 7° | | 15° | | 30° | | 45° | | 60° | | 75° | |
| ブーム角度 (°) | 作業半径 (m) | 定格総荷重 (t) | 作業半径 (m) | 定格総荷重 (t) | 作業半径 (m) | 定格総荷重 (t) | 作業半径 (m) | 定格総荷重 (t) | 作業半径 (m) | 定格総荷重 (t) | 作業半径 (m) | 定格総荷重 (t) |
| 82 | 3.3 | 1.80 | 4.2 | 1.80 | 5.6 | 1.80 | 6.8 | 1.80 | 7.6 | 1.80 | 8.0 | 1.60 |
| 80 | 4.0 | 1.80 | 4.8 | 1.80 | 6.2 | 1.80 | 7.3 | 1.80 | 8.1 | 1.80 | 8.4 | 1.60 |
| 78 | 4.6 | 1.80 | 5.4 | 1.80 | 6.8 | 1.80 | 7.9 | 1.80 | 8.6 | 1.75 | 8.8 | 1.60 |
| 74 | 5.8 | 1.80 | 6.6 | 1.80 | 7.9 | 1.80 | 8.9 | 1.60 | 9.5 | 1.40 | | |
| 72 | 6.4 | 1.80 | 7.1 | 1.80 | 8.4 | 1.60 | 9.4 | 1.40 | 9.9 | 1.25 | | |
| 70 | 6.9 | 1.70 | 7.7 | 1.75 | 9.0 | 1.40 | 9.9 | 1.20 | 10.3 | 1.10 | | |
| 67 | 7.8 | 1.45 | 8.5 | 1.40 | 9.7 | 1.15 | 10.5 | 1.00 | 10.9 | 0.90 | | |
| 65 | 8.3 | 1.30 | 9.1 | 1.20 | 10.2 | 1.00 | 11.0 | 0.85 | 11.3 | 0.80 | | |
| 62 | 9.2 | 1.10 | 9.9 | 0.95 | 10.9 | 0.75 | 11.6 | 0.70 | 11.9 | 0.65 | | |
| 60 | 9.7 | 0.95 | 10.4 | 0.80 | 11.4 | 0.65 | 12.0 | 0.60 | | | | |
| 57 | 10.4 | 0.75 | 11.1 | 0.62 | 12.1 | 0.48 | 12.6 | 0.45 | | | | |
| 55 | 10.9 | 0.60 | 11.6 | 0.50 | 12.5 | 0.40 | 13.0 | 0.35 | | | | |
| 52 | 11.6 | 0.40 | 12.2 | 0.35 | 13.1 | 0.28 | | | | | | |
| 50 | 12.1 | 0.30 | 12.7 | 0.25 | | | | | | | | |
| A(°) | 40~82 | | | | 45~82 | | 60~82 | | 75~82 | | | |

| 11.8mブーム+8.9mジブ | | | | | | | | | | | | |
|-----------------|----------|-----------|----------|-----------|----------|-----------|----------|-----------|----------|-----------|----------|-----------|
| ジブオフセット | 7° | | 15° | | 30° | | 45° | | 60° | | 75° | |
| ブーム角度 (°) | 作業半径 (m) | 定格総荷重 (t) | 作業半径 (m) | 定格総荷重 (t) | 作業半径 (m) | 定格総荷重 (t) | 作業半径 (m) | 定格総荷重 (t) | 作業半径 (m) | 定格総荷重 (t) | 作業半径 (m) | 定格総荷重 (t) |
| 82 | 4.0 | 1.20 | 5.2 | 1.20 | 7.2 | 1.20 | 8.8 | 1.20 | 9.9 | 1.20 | 10.3 | 1.20 |
| 80 | 4.7 | 1.20 | 5.9 | 1.20 | 7.8 | 1.20 | 9.4 | 1.20 | 10.4 | 1.20 | 10.8 | 1.20 |
| 78 | 5.4 | 1.20 | 6.5 | 1.20 | 8.5 | 1.20 | 9.9 | 1.20 | 10.9 | 1.20 | | |
| 74 | 6.8 | 1.20 | 7.9 | 1.20 | 9.7 | 1.20 | 11.0 | 1.10 | 11.8 | 1.00 | | |
| 72 | 7.4 | 1.15 | 8.5 | 1.20 | 10.3 | 1.20 | 11.6 | 0.95 | 12.3 | 0.85 | | |
| 70 | 8.1 | 1.00 | 9.1 | 1.10 | 10.9 | 1.00 | 12.1 | 0.83 | 12.7 | 0.75 | | |
| 67 | 9.0 | 0.85 | 10.1 | 0.98 | 11.7 | 0.80 | 12.8 | 0.68 | 13.4 | 0.62 | | |
| 65 | 9.7 | 0.75 | 10.7 | 0.90 | 12.3 | 0.70 | 13.3 | 0.60 | 13.8 | 0.55 | | |
| 62 | 10.6 | 0.65 | 11.5 | 0.70 | 13.0 | 0.55 | 14.0 | 0.45 | | | | |
| 60 | 11.2 | 0.60 | 12.1 | 0.57 | 13.5 | 0.44 | 14.4 | 0.36 | | | | |
| 57 | 12.0 | 0.50 | 12.9 | 0.40 | 14.3 | 0.30 | 15.0 | 0.25 | | | | |
| 55 | 12.6 | 0.40 | 13.4 | 0.33 | 14.7 | 0.25 | | | | | | |
| 52 | 13.4 | 0.30 | 14.2 | 0.22 | | | | | | | | |
| 50 | 13.9 | 0.20 | | | | | | | | | | |
| A(°) | 45~82 | | | | 50~82 | | 60~82 | | 75~82 | | | |

| 11.8mブーム+13.6mジブ | | | | | | | | | | | | |
|------------------|----------|-----------|----------|-----------|----------|-----------|----------|-----------|----------|-----------|----------|-----------|
| ジブオフセット | 7° | | 15° | | 30° | | 45° | | 60° | | 75° | |
| ブーム角度 (°) | 作業半径 (m) | 定格総荷重 (t) | 作業半径 (m) | 定格総荷重 (t) | 作業半径 (m) | 定格総荷重 (t) | 作業半径 (m) | 定格総荷重 (t) | 作業半径 (m) | 定格総荷重 (t) | 作業半径 (m) | 定格総荷重 (t) |
| 82 | 5.4 | 0.70 | 7.2 | 0.70 | 10.2 | 0.70 | 12.7 | 0.70 | 14.3 | 0.58 | 15.0 | 0.55 |
| 80 | 6.2 | 0.70 | 8.0 | 0.70 | 11.0 | 0.70 | 13.4 | 0.69 | 14.8 | 0.58 | 15.5 | 0.55 |
| 78 | 7.1 | 0.70 | 8.8 | 0.70 | 11.8 | 0.70 | 14.0 | 0.67 | 15.4 | 0.58 | | |
| 74 | 8.7 | 0.70 | 10.4 | 0.70 | 13.2 | 0.70 | 15.3 | 0.63 | 16.4 | 0.55 | | |
| 72 | 9.5 | 0.65 | 11.2 | 0.70 | 13.9 | 0.70 | 15.9 | 0.56 | 16.9 | 0.50 | | |
| 70 | 10.3 | 0.55 | 12.0 | 0.60 | 14.6 | 0.65 | 16.5 | 0.50 | 17.4 | 0.40 | | |
| 67 | 11.5 | 0.45 | 13.1 | 0.55 | 15.6 | 0.50 | 17.3 | 0.40 | 18.0 | 0.20 | | |
| 65 | 12.3 | 0.39 | 13.8 | 0.50 | 16.2 | 0.43 | 17.8 | 0.28 | | | | |
| 62 | 13.4 | 0.33 | 14.9 | 0.45 | 17.1 | 0.33 | | | | | | |
| 60 | 14.1 | 0.29 | 15.5 | 0.36 | | | | | | | | |
| 57 | 15.2 | 0.24 | | | | | | | | | | |
| A(°) | 45~82 | | | | 50~82 | | 52~82 | | 60~82 | | 75~82 | |

| 11.8mブーム+15.9mジブ | | | | | | | | | | | | |
|------------------|----------|-----------|----------|-----------|----------|-----------|----------|-----------|----------|-----------|----------|-----------|
| ジブオフセット | 7° | | 15° | | 30° | | 45° | | 60° | | 75° | |
| ブーム角度 (°) | 作業半径 (m) | 定格総荷重 (t) | 作業半径 (m) | 定格総荷重 (t) | 作業半径 (m) | 定格総荷重 (t) | 作業半径 (m) | 定格総荷重 (t) | 作業半径 (m) | 定格総荷重 (t) | 作業半径 (m) | 定格総荷重 (t) |
| 82 | 6.1 | 0.65 | 8.1 | 0.65 | 11.6 | 0.40 | 14.5 | 0.30 | 16.4 | 0.27 | 17.3 | 0.27 |
| 80 | 7.0 | 0.65 | 9.0 | 0.65 | 12.5 | 0.40 | 15.2 | 0.30 | 17.0 | 0.27 | 17.7 | 0.27 |
| 78 | 7.9 | 0.65 | 9.9 | 0.60 | 13.3 | 0.40 | 15.9 | 0.30 | 17.6 | 0.27 | 18.2 | 0.27 |
| 74 | 9.8 | 0.60 | 11.7 | 0.53 | 14.9 | 0.38 | 17.3 | 0.30 | 18.7 | 0.27 | | |
| 72 | 10.6 | 0.48 | 12.5 | 0.51 | 15.6 | 0.37 | 17.9 | 0.29 | 19.2 | 0.27 | | |
| 70 | 11.5 | 0.42 | 13.4 | 0.48 | 16.4 | 0.35 | 18.5 | 0.28 | 19.7 | 0.27 | | |
| 67 | 12.8 | 0.32 | 14.6 | 0.42 | 17.4 | 0.33 | 19.4 | 0.27 | 20.3 | 0.27 | | |
| 65 | 13.6 | 0.27 | 15.4 | 0.38 | 18.1 | 0.31 | 20.0 | 0.25 | 20.8 | 0.22 | | |
| 62 | 14.8 | 0.20 | 16.5 | 0.32 | 19.1 | 0.24 | | | | | | |
| 60 | | | 17.2 | 0.27 | | | | | | | | |
| A(°) | 52~82 | | 55~82 | | 57~82 | | 60~82 | | 62~82 | | 75~82 | |

| ジブオフセット | ※7° | | ※15° | | 30° | | 45° | | 60° | | 75° | |
|---------|-----------|----------|-----------|----------|-----------|----------|-----------|----------|-----------|----------|-----------|----------|
| | ブーム角度 (°) | 作業半径 (m) | 定格総荷重 (t) | 作業半径 (m) | 定格総荷重 (t) | 作業半径 (m) | 定格総荷重 (t) | 作業半径 (m) | 定格総荷重 (t) | 作業半径 (m) | 定格総荷重 (t) | 作業半径 (m) |
| 82 | 2.3 | 1.80 | 2.9 | 1.80 | 3.5 | 1.80 | 4.2 | 1.80 | 4.8 | 1.80 | 5.0 | 1.80 |
| 80 | 2.8 | 1.80 | 3.4 | 1.80 | 3.9 | 1.80 | 4.6 | 1.80 | 5.1 | 1.80 | 5.3 | 1.80 |
| 78 | 3.2 | 1.80 | 3.9 | 1.80 | 4.3 | 1.80 | 5.0 | 1.80 | 5.4 | 1.80 | 5.6 | 1.80 |
| 74 | 4.1 | 1.80 | 4.7 | 1.80 | 5.1 | 1.80 | 5.7 | 1.80 | 6.1 | 1.80 | | |
| 72 | 4.6 | 1.80 | 5.2 | 1.80 | 5.5 | 1.80 | 6.1 | 1.80 | 6.4 | 1.80 | | |
| 70 | 5.0 | 1.80 | 5.6 | 1.80 | 5.8 | 1.80 | 6.4 | 1.80 | 6.7 | 1.80 | | |
| 67 | 5.6 | 1.70 | 6.2 | 1.75 | 6.4 | 1.80 | 6.9 | 1.80 | 7.1 | 1.80 | | |
| 65 | 6.1 | 1.65 | 6.6 | 1.70 | 6.7 | 1.80 | 7.2 | 1.75 | | | | |
| 62 | 6.7 | 1.60 | 7.2 | 1.65 | 7.2 | 1.75 | 7.7 | 1.65 | | | | |
| 60 | 7.1 | 1.55 | 7.6 | 1.60 | 7.5 | 1.65 | 7.9 | 1.60 | | | | |
| 57 | 7.7 | 1.50 | 8.1 | 1.45 | 8.0 | 1.55 | 8.4 | 1.45 | | | | |
| 55 | 8.0 | 1.35 | 8.5 | 1.35 | 8.3 | 1.40 | 8.6 | 1.30 | | | | |
| 52 | 8.5 | 1.20 | 9.0 | 1.15 | 8.7 | 1.20 | 9.0 | 1.15 | | | | |
| 50 | 8.9 | 1.05 | | | 9.0 | 1.10 | | | | | | |
| A(°) | 7~82 | | 15~82 | | 30~82 | | 45~82 | | 60~82 | | 75~82 | |

| ジブオフセット | 7° | | 15° | | 30° | | 45° | | 60° | | 75° | |
|---------|-----------|----------|-----------|----------|-----------|----------|-----------|----------|-----------|----------|-----------|----------|
| | ブーム角度 (°) | 作業半径 (m) | 定格総荷重 (t) | 作業半径 (m) | 定格総荷重 (t) | 作業半径 (m) | 定格総荷重 (t) | 作業半径 (m) | 定格総荷重 (t) | 作業半径 (m) | 定格総荷重 (t) | 作業半径 (m) |
| 82 | 2.8 | 1.80 | 3.6 | 1.80 | 5.1 | 1.80 | 6.2 | 1.80 | 7.1 | 1.80 | 7.4 | 1.80 |
| 80 | 3.3 | 1.80 | 4.1 | 1.80 | 5.5 | 1.80 | 6.7 | 1.80 | 7.4 | 1.80 | 7.8 | 1.80 |
| 78 | 3.8 | 1.80 | 4.6 | 1.80 | 6.0 | 1.80 | 7.1 | 1.80 | 7.8 | 1.80 | 8.1 | 1.80 |
| 74 | 4.8 | 1.80 | 5.6 | 1.80 | 6.9 | 1.80 | 7.9 | 1.80 | 8.5 | 1.80 | | |
| 72 | 5.3 | 1.80 | 6.0 | 1.80 | 7.3 | 1.80 | 8.3 | 1.75 | 8.8 | 1.65 | | |
| 70 | 5.7 | 1.80 | 6.5 | 1.80 | 7.8 | 1.80 | 8.7 | 1.65 | 9.1 | 1.55 | | |
| 67 | 6.4 | 1.50 | 7.2 | 1.70 | 8.4 | 1.65 | 9.2 | 1.50 | 9.6 | 1.35 | | |
| 65 | 6.9 | 1.35 | 7.6 | 1.60 | 8.8 | 1.50 | 9.5 | 1.35 | 9.9 | 1.25 | | |
| 62 | 7.6 | 1.20 | 8.3 | 1.45 | 9.3 | 1.30 | 10.0 | 1.15 | | | | |
| 60 | 8.0 | 1.10 | 8.7 | 1.35 | 9.7 | 1.15 | 10.3 | 1.05 | | | | |
| 57 | 8.6 | 0.95 | 9.3 | 1.20 | 10.2 | 1.00 | 10.8 | 0.90 | | | | |
| 55 | 9.0 | 0.90 | 9.6 | 1.05 | 10.6 | 0.90 | 11.1 | 0.85 | | | | |
| 52 | 9.6 | 0.80 | 10.2 | 0.90 | 11.0 | 0.75 | 11.4 | 0.73 | | | | |
| 50 | 10.0 | 0.75 | 10.5 | 0.80 | 11.3 | 0.65 | 11.7 | 0.65 | | | | |
| A(°) | 10~82 | | 15~82 | | 30~82 | | 45~82 | | 60~82 | | 75~82 | |

| ジブオフセット | 7° | | 15° | | 30° | | 45° | | 60° | | 75° | |
|---------|-----------|----------|-----------|----------|-----------|----------|-----------|----------|-----------|----------|-----------|----------|
| | ブーム角度 (°) | 作業半径 (m) | 定格総荷重 (t) | 作業半径 (m) | 定格総荷重 (t) | 作業半径 (m) | 定格総荷重 (t) | 作業半径 (m) | 定格総荷重 (t) | 作業半径 (m) | 定格総荷重 (t) | 作業半径 (m) |
| 82 | 3.4 | 1.20 | 4.6 | 1.20 | 6.6 | 1.20 | 8.2 | 1.20 | 9.3 | 1.20 | 9.8 | 1.20 |
| 80 | 4.0 | 1.20 | 5.2 | 1.20 | 7.1 | 1.20 | 8.7 | 1.20 | 9.7 | 1.20 | 10.2 | 1.20 |
| 78 | 4.6 | 1.20 | 5.7 | 1.20 | 7.7 | 1.20 | 9.2 | 1.20 | 10.1 | 1.20 | | |
| 74 | 5.8 | 1.20 | 6.8 | 1.20 | 8.7 | 1.20 | 10.0 | 1.20 | 10.8 | 1.20 | | |
| 72 | 6.3 | 1.20 | 7.4 | 1.20 | 9.2 | 1.20 | 10.5 | 1.15 | 11.2 | 1.20 | | |
| 70 | 6.9 | 1.00 | 7.9 | 1.15 | 9.6 | 1.20 | 10.9 | 1.10 | 11.5 | 1.05 | | |
| 67 | 7.7 | 0.85 | 8.7 | 1.05 | 10.3 | 1.15 | 11.5 | 1.00 | 12.0 | 0.90 | | |
| 65 | 8.2 | 0.75 | 9.2 | 0.95 | 10.8 | 1.05 | 11.8 | 0.90 | | | | |
| 62 | 9.0 | 0.65 | 9.9 | 0.85 | 11.4 | 0.90 | 12.4 | 0.75 | | | | |
| 60 | 9.5 | 0.60 | 10.4 | 0.80 | 11.8 | 0.80 | 12.7 | 0.65 | | | | |
| 57 | 10.2 | 0.52 | 11.1 | 0.75 | 12.4 | 0.65 | 13.2 | 0.55 | | | | |
| 55 | 10.7 | 0.48 | 11.5 | 0.70 | 12.8 | 0.60 | 13.5 | 0.50 | | | | |
| 52 | 11.3 | 0.40 | 12.1 | 0.63 | 13.3 | 0.50 | 13.9 | 0.45 | | | | |
| 50 | 11.8 | 0.37 | 12.5 | 0.58 | 13.6 | 0.43 | 14.1 | 0.40 | | | | |
| A(°) | 20~82 | | 25~82 | | 30~82 | | 45~82 | | 60~82 | | 75~82 | |

| ジブオフセット | 7° | | 15° | | 30° | | 45° | | 60° | | 75° | |
|---------|-----------|----------|-----------|----------|-----------|----------|-----------|----------|-----------|----------|-----------|----------|
| | ブーム角度 (°) | 作業半径 (m) | 定格総荷重 (t) | 作業半径 (m) | 定格総荷重 (t) | 作業半径 (m) | 定格総荷重 (t) | 作業半径 (m) | 定格総荷重 (t) | 作業半径 (m) | 定格総荷重 (t) | 作業半径 (m) |
| 82 | 4.8 | 0.70 | 6.5 | 0.70 | 9.6 | 0.70 | 12.1 | 0.68 | 13.7 | 0.60 | 14.5 | 0.55 |
| 80 | 5.5 | 0.70 | 7.3 | 0.70 | 10.3 | 0.70 | 12.6 | 0.68 | 14.2 | 0.59 | 14.8 | 0.55 |
| 78 | 6.3 | 0.70 | 8.0 | 0.70 | 10.9 | 0.70 | 13.2 | 0.68 | 14.6 | 0.58 | 15.1 | 0.55 |
| 74 | 7.7 | 0.70 | 9.4 | 0.70 | 12.2 | 0.70 | 14.3 | 0.64 | 15.5 | 0.57 | | |
| 72 | 8.4 | 0.63 | 10.1 | 0.70 | 12.8 | 0.70 | 14.8 | 0.63 | 15.8 | 0.56 | | |
| 70 | 9.1 | 0.53 | 10.7 | 0.62 | 13.4 | 0.70 | 15.2 | 0.61 | 16.2 | 0.54 | | |
| 67 | 10.2 | 0.43 | 11.7 | 0.53 | 14.2 | 0.69 | 15.9 | 0.60 | 16.7 | 0.48 | | |
| 65 | 10.8 | 0.35 | 12.3 | 0.48 | 14.7 | 0.66 | 16.3 | 0.55 | 17.0 | 0.45 | | |
| 62 | 11.8 | 0.30 | 13.2 | 0.43 | 15.5 | 0.57 | 17.0 | 0.45 | | | | |
| 60 | 12.4 | 0.27 | 13.8 | 0.40 | 16.0 | 0.50 | 17.3 | 0.35 | | | | |
| 57 | | | | | 16.7 | 0.43 | 17.8 | 0.25 | | | | |
| A(°) | | | 35~82 | | | | 45~82 | | 60~82 | | 75~82 | |

| ジブオフセット | 7° | | 15° | | 30° | | 45° | | 60° | | 75° | |
|---------|-----------|----------|-----------|----------|-----------|----------|-----------|----------|-----------|----------|-----------|----------|
| | ブーム角度 (°) | 作業半径 (m) | 定格総荷重 (t) | 作業半径 (m) | 定格総荷重 (t) | 作業半径 (m) | 定格総荷重 (t) | 作業半径 (m) | 定格総荷重 (t) | 作業半径 (m) | 定格総荷重 (t) | 作業半径 (m) |
| 82 | 5.5 | 0.65 | 7.5 | 0.65 | 11.1 | 0.40 | 13.9 | 0.30 | 15.9 | 0.27 | 16.8 | 0.27 |
| 80 | 6.3 | 0.65 | 8.3 | 0.65 | 11.8 | 0.40 | 14.5 | 0.30 | 16.4 | 0.27 | 17.2 | 0.27 |
| 78 | 7.1 | 0.65 | 9.1 | 0.65 | 12.5 | 0.40 | 15.1 | 0.30 | 16.8 | 0.27 | | |
| 74 | 8.7 | 0.60 | 10.6 | 0.56 | 13.9 | 0.38 | 16.3 | 0.30 | 17.7 | 0.27 | | |
| 72 | 9.5 | 0.50 | 11.4 | 0.53 | 14.5 | 0.37 | 16.8 | 0.30 | 18.1 | 0.27 | | |
| 70 | 10.3 | 0.40 | 12.1 | 0.50 | 15.2 | 0.35 | 17.3 | 0.30 | 18.5 | 0.27 | | |
| 67 | 11.4 | 0.33 | 13.2 | 0.44 | 16.1 | 0.34 | 18.1 | 0.29 | 19.0 | 0.27 | | |
| 65 | 12.2 | 0.29 | 13.9 | 0.40 | 16.7 | 0.33 | 18.5 | 0.28 | | | | |
| 62 | 13.2 | 0.24 | 14.9 | 0.35 | 17.5 | 0.31 | 19.2 | 0.28 | | | | |
| 60 | 13.9 | 0.21 | 15.5 | 0.32 | 18.0 | 0.30 | 19.6 | 0.27 | | | | |
| 57 | | | | | 18.8 | 0.28 | 20.1 | 0.27 | | | | |
| A(°) | | | 45~82 | | 50~82 | | 60~82 | | 75~82 | | | |

A: ブーム角度の範囲 (無負荷時)

| ジブオフセット | ※7° | | ※15° | | 30° | | 45° | | 60° | | 75° | |
|---------|-----------|----------|-----------|----------|-----------|----------|-----------|----------|-----------|----------|-----------|----------|
| | ブーム角度 (°) | 作業半径 (m) | 定格総荷重 (t) | 作業半径 (m) | 定格総荷重 (t) | 作業半径 (m) | 定格総荷重 (t) | 作業半径 (m) | 定格総荷重 (t) | 作業半径 (m) | 定格総荷重 (t) | 作業半径 (m) |
| 82 | 1.8 | 1.80 | 2.5 | 1.80 | 3.0 | 1.80 | 3.8 | 1.80 | 4.3 | 1.80 | 4.6 | 1.80 |
| 80 | 2.2 | 1.80 | 2.8 | 1.80 | 3.3 | 1.80 | 4.0 | 1.80 | 4.5 | 1.80 | 4.8 | 1.80 |
| 78 | 2.6 | 1.80 | 3.2 | 1.80 | 3.6 | 1.80 | 4.3 | 1.80 | 4.8 | 1.80 | 4.9 | 1.80 |
| 74 | 3.3 | 1.80 | 3.9 | 1.80 | 4.2 | 1.80 | 4.8 | 1.80 | 5.2 | 1.80 | | |
| 72 | 3.6 | 1.80 | 4.2 | 1.80 | 4.5 | 1.80 | 5.1 | 1.80 | 5.4 | 1.80 | | |
| 70 | 3.9 | 1.80 | 4.5 | 1.80 | 4.7 | 1.80 | 5.3 | 1.80 | 5.6 | 1.80 | | |
| 67 | 4.4 | 1.70 | 4.9 | 1.75 | 5.1 | 1.80 | 5.6 | 1.80 | 5.9 | 1.80 | | |
| 65 | 4.7 | 1.65 | 5.2 | 1.70 | 5.4 | 1.80 | 5.8 | 1.80 | 6.1 | 1.80 | | |
| 62 | 5.2 | 1.60 | 5.7 | 1.65 | 5.7 | 1.80 | 6.1 | 1.80 | | | | |
| 60 | 5.5 | 1.55 | 6.0 | 1.60 | 5.9 | 1.80 | 6.3 | 1.80 | | | | |
| 57 | 5.9 | 1.50 | 6.4 | 1.55 | 6.3 | 1.80 | 6.6 | 1.80 | | | | |
| 55 | 6.1 | 1.45 | 6.6 | 1.55 | 6.5 | 1.80 | 6.8 | 1.80 | | | | |
| 52 | 6.5 | 1.40 | 7.0 | 1.50 | 6.8 | 1.80 | 7.0 | 1.80 | | | | |
| 50 | 6.8 | 1.40 | | | 6.9 | 1.80 | | | | | | |
| A(°) | 7~82 | | 15~82 | | 30~82 | | 45~82 | | 60~82 | | 75~82 | |

| ジブオフセット | 7° | | 15° | | 30° | | 45° | | 60° | | 75° | |
|---------|-----------|----------|-----------|----------|-----------|----------|-----------|----------|-----------|----------|-----------|----------|
| | ブーム角度 (°) | 作業半径 (m) | 定格総荷重 (t) | 作業半径 (m) | 定格総荷重 (t) | 作業半径 (m) | 定格総荷重 (t) | 作業半径 (m) | 定格総荷重 (t) | 作業半径 (m) | 定格総荷重 (t) | 作業半径 (m) |
| 82 | 2.3 | 1.80 | 3.1 | 1.80 | 4.6 | 1.80 | 5.8 | 1.80 | 6.6 | 1.80 | 7.0 | 1.80 |
| 80 | 2.7 | 1.80 | 3.5 | 1.80 | 4.9 | 1.80 | 6.1 | 1.80 | 6.8 | 1.80 | 7.2 | 1.80 |
| 78 | 3.1 | 1.80 | 3.9 | 1.80 | 5.3 | 1.80 | 6.4 | 1.80 | 7.1 | 1.80 | 7.4 | 1.80 |
| 74 | 3.9 | 1.80 | 4.6 | 1.80 | 6.0 | 1.80 | 7.0 | 1.80 | 7.6 | 1.80 | | |
| 72 | 4.2 | 1.80 | 5.0 | 1.80 | 6.3 | 1.80 | 7.3 | 1.80 | 7.8 | 1.80 | | |
| 70 | 4.6 | 1.80 | 5.4 | 1.80 | 6.6 | 1.80 | 7.5 | 1.80 | 8.0 | 1.80 | | |
| 67 | 5.2 | 1.55 | 5.9 | 1.65 | 7.1 | 1.80 | 7.9 | 1.80 | | | | |
| 65 | 5.5 | 1.40 | 6.2 | 1.55 | 7.4 | 1.80 | 8.2 | 1.75 | | | | |
| 62 | 6.0 | 1.20 | 6.7 | 1.40 | 7.8 | 1.80 | 8.5 | 1.70 | | | | |
| 60 | 6.4 | 1.10 | 7.0 | 1.35 | 8.1 | 1.80 | 8.7 | 1.65 | | | | |
| 57 | 6.9 | 1.00 | 7.5 | 1.25 | 8.5 | 1.70 | 9.0 | 1.60 | | | | |
| 55 | 7.2 | 0.90 | 7.8 | 1.20 | 8.7 | 1.65 | | | | | | |
| 52 | 7.9 | 0.80 | 8.2 | 1.10 | 9.0 | 1.55 | | | | | | |
| 50 | | | 8.5 | 1.05 | 9.3 | 1.45 | | | | | | |
| A(°) | 7~82 | | 15~82 | | 30~82 | | 45~82 | | 60~82 | | 75~82 | |

| ジブオフセット | 7° | | 15° | | 30° | | 45° | | 60° | | 75° | |
|---------|-----------|----------|-----------|----------|-----------|----------|-----------|----------|-----------|----------|-----------|----------|
| | ブーム角度 (°) | 作業半径 (m) | 定格総荷重 (t) | 作業半径 (m) | 定格総荷重 (t) | 作業半径 (m) | 定格総荷重 (t) | 作業半径 (m) | 定格総荷重 (t) | 作業半径 (m) | 定格総荷重 (t) | 作業半径 (m) |
| 82 | 3.0 | 1.20 | 4.1 | 1.20 | 6.1 | 1.20 | 7.7 | 1.20 | 8.8 | 1.20 | 9.3 | 1.20 |
| 80 | 3.4 | 1.20 | 4.6 | 1.20 | 6.5 | 1.20 | 8.1 | 1.20 | 9.1 | 1.20 | 9.6 | 1.20 |
| 78 | 3.9 | 1.20 | 5.0 | 1.20 | 6.9 | 1.20 | 8.4 | 1.20 | 9.4 | 1.20 | | |
| 74 | 4.8 | 1.20 | 5.9 | 1.20 | 7.7 | 1.20 | 9.1 | 1.20 | 9.9 | 1.20 | | |
| 72 | 5.3 | 1.20 | 6.4 | 1.20 | 8.1 | 1.20 | 9.4 | 1.20 | 10.2 | 1.20 | | |
| 70 | 5.8 | 1.05 | 6.8 | 1.15 | 8.5 | 1.20 | 9.7 | 1.20 | 10.4 | 1.20 | | |
| 67 | 6.4 | 0.90 | 7.4 | 1.05 | 9.0 | 1.20 | 10.2 | 1.20 | 10.7 | 1.20 | | |
| 65 | 6.8 | 0.78 | 7.8 | 0.97 | 9.4 | 1.20 | 10.5 | 1.20 | 10.9 | 1.20 | | |
| 62 | 7.5 | 0.68 | 8.4 | 0.85 | 9.9 | 1.15 | 10.8 | 1.20 | | | | |
| 60 | 7.9 | 0.63 | 8.8 | 0.80 | 10.2 | 1.10 | 11.1 | 1.20 | | | | |
| 57 | 8.4 | 0.53 | 9.3 | 0.72 | 10.6 | 1.05 | 11.4 | 1.10 | | | | |
| 55 | 8.8 | 0.48 | 9.7 | 0.68 | 10.9 | 1.00 | 11.6 | 1.05 | | | | |
| 52 | 9.4 | 0.42 | 10.1 | 0.63 | 11.3 | 0.97 | 11.9 | 1.00 | | | | |
| 50 | 9.7 | 0.38 | 10.5 | 0.60 | 11.5 | 0.94 | 12.0 | 0.95 | | | | |
| A(°) | 7~82 | | 15~82 | | 30~82 | | 45~82 | | 60~82 | | 75~82 | |

| ジブオフセット | 7° | | 15° | | 30° | | 45° | | 60° | | 75° | |
|---------|-----------|----------|-----------|----------|-----------|----------|-----------|----------|-----------|----------|-----------|----------|
| | ブーム角度 (°) | 作業半径 (m) | 定格総荷重 (t) | 作業半径 (m) | 定格総荷重 (t) | 作業半径 (m) | 定格総荷重 (t) | 作業半径 (m) | 定格総荷重 (t) | 作業半径 (m) | 定格総荷重 (t) | 作業半径 (m) |
| 82 | 4.3 | 0.70 | 6.0 | 0.70 | 9.1 | 0.70 | 11.6 | 0.68 | 13.2 | 0.55 | 14.0 | 0.55 |
| 80 | 4.9 | 0.70 | 6.7 | 0.70 | 9.7 | 0.70 | 12.0 | 0.68 | 13.6 | 0.55 | 14.3 | 0.55 |
| 78 | 5.6 | 0.70 | 7.3 | 0.70 | 10.2 | 0.70 | 12.5 | 0.66 | 13.9 | 0.55 | 14.5 | 0.55 |
| 74 | 6.8 | 0.70 | 8.4 | 0.70 | 11.2 | 0.70 | 13.3 | 0.64 | 14.5 | 0.55 | | |
| 72 | 7.4 | 0.65 | 9.0 | 0.70 | 11.7 | 0.70 | 13.7 | 0.63 | 14.8 | 0.55 | | |
| 70 | 8.0 | 0.55 | 9.6 | 0.65 | 12.2 | 0.70 | 14.1 | 0.62 | 15.1 | 0.55 | | |
| 67 | 8.9 | 0.45 | 10.4 | 0.55 | 12.9 | 0.70 | 14.6 | 0.61 | | | | |
| 65 | 9.4 | 0.40 | 10.9 | 0.50 | 13.3 | 0.68 | 15.0 | 0.60 | | | | |
| 62 | 10.3 | 0.33 | 11.7 | 0.43 | 14.0 | 0.65 | 15.4 | 0.58 | | | | |
| 60 | 10.8 | 0.27 | 12.2 | 0.39 | 14.4 | 0.63 | 15.7 | 0.57 | | | | |
| 57 | | | 12.9 | 0.35 | 14.9 | 0.60 | 16.1 | 0.56 | | | | |
| A(°) | 35~82 | | 15~82 | | 30~82 | | 45~82 | | 60~82 | | 75~82 | |

| ジブオフセット | 7° | | 15° | | 30° | | 45° | | 60° | | 75° | |
|---------|-----------|----------|-----------|----------|-----------|----------|-----------|----------|-----------|----------|-----------|----------|
| | ブーム角度 (°) | 作業半径 (m) | 定格総荷重 (t) | 作業半径 (m) | 定格総荷重 (t) | 作業半径 (m) | 定格総荷重 (t) | 作業半径 (m) | 定格総荷重 (t) | 作業半径 (m) | 定格総荷重 (t) | 作業半径 (m) |
| 82 | 5.0 | 0.65 | 7.0 | 0.65 | 10.6 | 0.40 | 13.4 | 0.30 | 15.4 | 0.27 | 16.3 | 0.27 |
| 80 | 5.7 | 0.65 | 7.7 | 0.65 | 11.2 | 0.40 | 13.9 | 0.30 | 15.8 | 0.27 | 16.5 | 0.27 |
| 78 | 6.4 | 0.65 | 8.4 | 0.65 | 11.8 | 0.40 | 14.4 | 0.30 | 16.1 | 0.27 | | |
| 74 | 7.8 | 0.55 | 9.7 | 0.56 | 12.9 | 0.38 | 15.4 | 0.30 | 16.8 | 0.27 | | |
| 72 | 8.5 | 0.50 | 10.4 | 0.53 | 13.5 | 0.37 | 15.8 | 0.29 | 17.1 | 0.27 | | |
| 70 | 9.1 | 0.43 | 11.0 | 0.50 | 14.0 | 0.36 | 16.2 | 0.29 | 17.4 | 0.27 | | |
| 67 | 10.1 | 0.35 | 11.9 | 0.45 | 14.8 | 0.34 | 16.8 | 0.28 | 17.7 | 0.27 | | |
| 65 | 10.8 | 0.30 | 12.5 | 0.40 | 15.3 | 0.33 | 17.1 | 0.28 | 18.0 | 0.27 | | |
| 62 | 11.7 | 0.25 | 13.4 | 0.33 | 16.0 | 0.32 | 17.6 | 0.27 | | | | |
| 60 | | | 13.9 | 0.30 | 16.4 | 0.31 | 17.9 | 0.27 | | | | |
| A(°) | 45~82 | | 35~82 | | 30~82 | | 45~82 | | 60~82 | | 75~82 | |

| 15.0mブーム+4.1mジブ | | | | | | | | | | | | | |
|-----------------|----------|-----------|----------|-----------|----------|-----------|----------|-----------|----------|-----------|----------|-----------|-------|
| ジブオフセット | ※7° | | ※15° | | 30° | | 45° | | 60° | | 75° | | |
| ブーム角度 (°) | 作業半径 (m) | 定格総荷重 (t) | 作業半径 (m) | 定格総荷重 (t) | 作業半径 (m) | 定格総荷重 (t) | 作業半径 (m) | 定格総荷重 (t) | 作業半径 (m) | 定格総荷重 (t) | 作業半径 (m) | 定格総荷重 (t) | |
| 82 | 3.3 | 1.80 | 4.0 | 1.80 | 4.6 | 1.80 | 5.4 | 1.80 | 5.9 | 1.25 | 6.1 | 1.25 | |
| 80 | 4.0 | 1.80 | 4.7 | 1.80 | 5.3 | 1.80 | 6.0 | 1.60 | 6.4 | 1.25 | 6.6 | 1.25 | |
| 78 | 4.8 | 1.80 | 5.3 | 1.70 | 5.9 | 1.65 | 6.6 | 1.40 | 7.0 | 1.25 | 7.1 | 1.25 | |
| 74 | 6.1 | 1.25 | 6.7 | 1.10 | 7.1 | 1.00 | 7.7 | 0.85 | 8.1 | 0.75 | | | |
| 72 | 6.8 | 0.95 | 7.4 | 0.80 | 7.7 | 0.80 | 8.2 | 0.65 | 8.6 | 0.60 | | | |
| 70 | 7.5 | 0.70 | 8.0 | 0.60 | 8.2 | 0.55 | 8.8 | 0.45 | 9.1 | 0.40 | | | |
| 67 | | | | | 9.1 | 0.25 | | | | | | | |
| A(°) | 62~82 | | | | 65~82 | | | | 67~82 | | | | 75~82 |

| 15.0mブーム+6.5mジブ | | | | | | | | | | | | | |
|-----------------|----------|-----------|----------|-----------|----------|-----------|----------|-----------|----------|-----------|----------|-----------|-------|
| ジブオフセット | 7° | | 15° | | 30° | | 45° | | 60° | | 75° | | |
| ブーム角度 (°) | 作業半径 (m) | 定格総荷重 (t) | 作業半径 (m) | 定格総荷重 (t) | 作業半径 (m) | 定格総荷重 (t) | 作業半径 (m) | 定格総荷重 (t) | 作業半径 (m) | 定格総荷重 (t) | 作業半径 (m) | 定格総荷重 (t) | |
| 82 | 4.0 | 1.80 | 4.8 | 1.80 | 6.3 | 1.35 | 7.5 | 1.05 | 8.3 | 0.80 | 8.6 | 0.85 | |
| 80 | 4.7 | 1.80 | 5.6 | 1.80 | 7.0 | 1.35 | 8.1 | 1.05 | 8.8 | 0.80 | 9.1 | 0.85 | |
| 78 | 5.5 | 1.80 | 6.3 | 1.50 | 7.7 | 1.00 | 8.8 | 0.75 | 9.4 | 0.65 | 9.6 | 0.65 | |
| 74 | 6.9 | 1.05 | 7.7 | 0.80 | 9.0 | 0.60 | 10.0 | 0.45 | 10.5 | 0.35 | | | |
| 72 | 7.6 | 0.75 | 8.3 | 0.55 | 9.6 | 0.40 | 10.6 | 0.30 | 11.1 | 0.25 | | | |
| 70 | 8.2 | 0.50 | 9.0 | 0.40 | | | 11.2 | 0.20 | | | | | |
| 67 | 9.2 | 0.25 | | | | | | | | | | | |
| A(°) | 65~82 | | | | 67~82 | | | | 70~82 | | | | 75~82 |

| 15.0mブーム+8.9mジブ | | | | | | | | | | | | | |
|-----------------|----------|-----------|----------|-----------|----------|-----------|----------|-----------|----------|-----------|----------|-----------|-------|
| ジブオフセット | 7° | | 15° | | 30° | | 45° | | 60° | | 75° | | |
| ブーム角度 (°) | 作業半径 (m) | 定格総荷重 (t) | 作業半径 (m) | 定格総荷重 (t) | 作業半径 (m) | 定格総荷重 (t) | 作業半径 (m) | 定格総荷重 (t) | 作業半径 (m) | 定格総荷重 (t) | 作業半径 (m) | 定格総荷重 (t) | |
| 82 | 4.7 | 1.20 | 5.9 | 1.20 | 7.9 | 0.80 | 9.5 | 0.70 | 10.5 | 0.60 | 11.0 | 0.40 | |
| 80 | 5.5 | 1.20 | 6.7 | 1.20 | 8.7 | 0.80 | 10.2 | 0.70 | 11.2 | 0.60 | 11.5 | 0.40 | |
| 78 | 6.3 | 1.20 | 7.4 | 1.05 | 9.4 | 0.70 | 10.8 | 0.50 | 11.8 | 0.40 | 12.0 | 0.40 | |
| 74 | 7.8 | 0.80 | 9.0 | 0.60 | 10.8 | 0.25 | 12.2 | 0.20 | | | | | |
| 72 | 8.6 | 0.60 | 9.7 | 0.40 | | | | | | | | | |
| 70 | 9.4 | 0.40 | | | | | | | | | | | |
| A(°) | 67~82 | | | | 70~82 | | | | 72~82 | | | | 75~82 |

| 15.0mブーム+13.6mジブ | | | | | | | | | | | | | |
|------------------|----------|-----------|----------|-----------|----------|-----------|----------|-----------|----------|-----------|----------|-----------|--|
| ジブオフセット | 7° | | 15° | | 30° | | 45° | | 60° | | 75° | | |
| ブーム角度 (°) | 作業半径 (m) | 定格総荷重 (t) | 作業半径 (m) | 定格総荷重 (t) | 作業半径 (m) | 定格総荷重 (t) | 作業半径 (m) | 定格総荷重 (t) | 作業半径 (m) | 定格総荷重 (t) | 作業半径 (m) | 定格総荷重 (t) | |
| 82 | 6.1 | 0.70 | 7.9 | 0.70 | 11.0 | 0.55 | 13.4 | 0.40 | | | | | |
| 80 | 7.0 | 0.70 | 8.8 | 0.70 | 11.9 | 0.55 | 14.2 | 0.40 | | | | | |
| 78 | 8.0 | 0.70 | 9.7 | 0.65 | 12.7 | 0.45 | | | | | | | |
| 74 | 9.9 | 0.55 | 11.6 | 0.40 | | | | | | | | | |
| A(°) | 67~82 | | | | 72~82 | | | | 74~82 | | | | |

| 15.0mブーム+15.9mジブ | | | | | | | | | | | | | |
|------------------|----------|-----------|----------|-----------|----------|-----------|----------|-----------|----------|-----------|----------|-----------|-------|
| ジブオフセット | 7° | | 15° | | 30° | | 45° | | 60° | | 75° | | |
| ブーム角度 (°) | 作業半径 (m) | 定格総荷重 (t) | 作業半径 (m) | 定格総荷重 (t) | 作業半径 (m) | 定格総荷重 (t) | 作業半径 (m) | 定格総荷重 (t) | 作業半径 (m) | 定格総荷重 (t) | 作業半径 (m) | 定格総荷重 (t) | |
| 82 | 6.8 | 0.65 | 8.8 | 0.65 | 12.3 | 0.40 | 15.1 | 0.30 | | | | | |
| 80 | 7.8 | 0.65 | 9.9 | 0.65 | 13.3 | 0.40 | 16.0 | 0.30 | | | | | |
| 78 | 8.9 | 0.65 | 10.9 | 0.60 | 14.2 | 0.35 | 16.8 | 0.20 | | | | | |
| 74 | 10.9 | 0.45 | 12.8 | 0.30 | | | | | | | | | |
| 72 | 11.9 | 0.30 | | | | | | | | | | | |
| A(°) | 67~82 | | | | 70~82 | | | | 72~82 | | | | 74~82 |

A: ブーム角度の範囲 (無負荷時)

| 11.8mブーム+4.1mジブ | | | | | | | | | | | | | |
|-----------------|----------|-----------|----------|-----------|----------|-----------|----------|-----------|----------|-----------|----------|-----------|-------|
| ジブオフセット | ※7° | | ※15° | | 30° | | 45° | | 60° | | 75° | | |
| ブーム角度 (°) | 作業半径 (m) | 定格総荷重 (t) | 作業半径 (m) | 定格総荷重 (t) | 作業半径 (m) | 定格総荷重 (t) | 作業半径 (m) | 定格総荷重 (t) | 作業半径 (m) | 定格総荷重 (t) | 作業半径 (m) | 定格総荷重 (t) | |
| 82 | 2.8 | 1.80 | 3.4 | 1.80 | 4.0 | 1.80 | 4.8 | 1.80 | 5.3 | 1.80 | 5.5 | 1.80 | |
| 80 | 3.4 | 1.80 | 3.9 | 1.80 | 4.5 | 1.80 | 5.3 | 1.80 | 5.7 | 1.80 | 5.9 | 1.80 | |
| 78 | 3.9 | 1.80 | 4.6 | 1.80 | 5.1 | 1.80 | 5.7 | 1.80 | 6.2 | 1.80 | | | |
| 74 | 5.1 | 1.80 | 5.7 | 1.65 | 6.0 | 1.60 | 6.7 | 1.30 | 7.0 | 1.20 | | | |
| 72 | 5.6 | 1.60 | 6.1 | 1.40 | 6.5 | 1.30 | 7.1 | 1.10 | 7.4 | 1.00 | | | |
| 70 | 6.1 | 1.30 | 6.7 | 1.15 | 7.0 | 1.05 | 7.6 | 0.90 | 7.9 | 0.80 | | | |
| 67 | 6.9 | 0.90 | 7.5 | 0.75 | 7.7 | 0.75 | 8.2 | 0.65 | 8.4 | 0.60 | | | |
| 65 | 7.5 | 0.70 | 8.0 | 0.60 | 8.1 | 0.60 | 8.6 | 0.50 | 8.8 | 0.45 | | | |
| 62 | 8.2 | 0.45 | 8.7 | 0.35 | 8.8 | 0.35 | 9.2 | 0.30 | | | | | |
| 60 | | | 9.2 | 0.25 | 9.2 | 0.25 | | | | | | | |
| A(°) | 55~82 | | | | 57~82 | | | | 60~82 | | | | 75~82 |

| 11.8mブーム+6.5mジブ | | | | | | | | | | | | | |
|-----------------|----------|-----------|----------|-----------|----------|-----------|----------|-----------|----------|-----------|----------|-----------|-------|
| ジブオフセット | 7° | | 15° | | 30° | | 45° | | 60° | | 75° | | |
| ブーム角度 (°) | 作業半径 (m) | 定格総荷重 (t) | 作業半径 (m) | 定格総荷重 (t) | 作業半径 (m) | 定格総荷重 (t) | 作業半径 (m) | 定格総荷重 (t) | 作業半径 (m) | 定格総荷重 (t) | 作業半径 (m) | 定格総荷重 (t) | |
| 82 | 3.3 | 1.80 | 4.2 | 1.80 | 5.6 | 1.80 | 6.8 | 1.50 | 7.6 | 1.15 | 8.0 | 0.85 | |
| 80 | 4.0 | 1.80 | 4.8 | 1.80 | 6.2 | 1.80 | 7.3 | 1.35 | 8.1 | 1.15 | 8.4 | 0.85 | |
| 78 | 4.6 | 1.80 | 5.4 | 1.80 | 6.8 | 1.45 | 7.9 | 1.10 | 8.6 | 0.95 | 8.8 | 0.85 | |
| 74 | 5.8 | 1.80 | 6.6 | 1.35 | 7.9 | 0.95 | 8.9 | 0.75 | 9.5 | 0.65 | | | |
| 72 | 6.4 | 1.30 | 7.1 | 1.05 | 8.4 | 0.75 | 9.4 | 0.60 | 9.9 | 0.50 | | | |
| 70 | 6.9 | 1.00 | 7.7 | 0.85 | 9.0 | 0.60 | 9.9 | 0.50 | 10.3 | 0.40 | | | |
| 67 | 7.8 | 0.70 | 8.5 | 0.55 | 9.7 | 0.40 | 10.5 | 0.30 | 10.9 | 0.30 | | | |
| 65 | 8.3 | 0.50 | 9.1 | 0.40 | 10.2 | 0.30 | 11.0 | 0.20 | | | | | |
| 62 | 9.2 | 0.30 | 9.9 | 0.25 | | | | | | | | | |
| A(°) | 57~82 | | | | 60~82 | | | | 62~82 | | | | 75~82 |

| 11.8mブーム+8.9mジブ | | | | | | | | | | | | |
|-----------------|----------|-----------|----------|-----------|----------|-----------|----------|-----------|----------|-----------|----------|-----------|
| ジブオフセット | 7° | | 15° | | 30° | | 45° | | 60° | | 75° | |
| ブーム角度 (°) | 作業半径 (m) | 定格総荷重 (t) | 作業半径 (m) | 定格総荷重 (t) | 作業半径 (m) | 定格総荷重 (t) | 作業半径 (m) | 定格総荷重 (t) | 作業半径 (m) | 定格総荷重 (t) | 作業半径 (m) | 定格総荷重 (t) |
| 82 | 4.0 | 1.20 | 5.2 | 1.20 | 7.2 | 1.15 | 8.8 | 1.00 | 9.9 | 0.60 | 10.3 | 0.60 |
| 80 | 4.7 | 1.20 | 5.9 | 1.20 | 7.8 | 1.15 | 9.4 | 0.90 | 10.4 | 0.60 | 10.8 | 0.60 |
| 78 | 5.4 | 1.20 | 6.5 | 1.20 | 8.5 | 1.00 | 9.9 | 0.75 | 10.9 | 0.60 | 11.2 | 0.60 |
| 74 | 6.8 | 1.20 | 7.9 | 1.00 | 9.7 | 0.65 | 11.0 | 0.50 | 11.8 | 0.40 | | |
| 72 | 7.4 | 1.00 | 8.5 | 0.80 | 10.3 | 0.50 | 11.6 | 0.40 | | | | |
| 70 | 8.1 | 0.75 | 9.1 | 0.60 | 10.9 | 0.40 | 12.1 | 0.30 | | | | |
| 67 | 9.0 | 0.55 | 10.1 | 0.40 | | | | | | | | |
| 65 | 9.7 | 0.35 | 10.7 | 0.25 | | | | | | | | |
| A(°) | 60~82 | | 62~82 | | 65~82 | | 67~82 | | | | 75~82 | |

| 11.8mブーム+13.6mジブ | | | | | | | | | | | | |
|------------------|----------|-----------|----------|-----------|----------|-----------|----------|-----------|----------|-----------|----------|-----------|
| ジブオフセット | 7° | | 15° | | 30° | | 45° | | 60° | | 75° | |
| ブーム角度 (°) | 作業半径 (m) | 定格総荷重 (t) | 作業半径 (m) | 定格総荷重 (t) | 作業半径 (m) | 定格総荷重 (t) | 作業半径 (m) | 定格総荷重 (t) | 作業半径 (m) | 定格総荷重 (t) | 作業半径 (m) | 定格総荷重 (t) |
| 82 | 5.4 | 0.70 | 7.2 | 0.70 | 10.2 | 0.70 | 12.7 | 0.55 | | | | |
| 80 | 6.2 | 0.70 | 8.0 | 0.70 | 11.0 | 0.70 | 13.4 | 0.55 | | | | |
| 78 | 7.1 | 0.70 | 8.8 | 0.70 | 11.8 | 0.60 | 14.0 | 0.40 | | | | |
| 74 | 8.7 | 0.70 | 10.4 | 0.70 | 13.2 | 0.35 | | | | | | |
| 72 | 9.5 | 0.65 | 11.2 | 0.45 | | | | | | | | |
| 70 | 10.3 | 0.55 | 12.0 | 0.35 | | | | | | | | |
| A(°) | 62~82 | | 65~82 | | 67~82 | | | | | | | |

| 11.8mブーム+15.9mジブ | | | | | | | | | | | | |
|------------------|----------|-----------|----------|-----------|----------|-----------|----------|-----------|----------|-----------|----------|-----------|
| ジブオフセット | 7° | | 15° | | 30° | | 45° | | 60° | | 75° | |
| ブーム角度 (°) | 作業半径 (m) | 定格総荷重 (t) | 作業半径 (m) | 定格総荷重 (t) | 作業半径 (m) | 定格総荷重 (t) | 作業半径 (m) | 定格総荷重 (t) | 作業半径 (m) | 定格総荷重 (t) | 作業半径 (m) | 定格総荷重 (t) |
| 82 | 6.1 | 0.65 | 8.1 | 0.65 | 11.6 | 0.40 | 14.5 | 0.30 | | | | |
| 80 | 7.0 | 0.65 | 9.0 | 0.65 | 12.5 | 0.40 | 15.2 | 0.30 | | | | |
| 78 | 7.9 | 0.65 | 9.9 | 0.60 | 13.3 | 0.40 | 15.9 | 0.30 | | | | |
| 74 | 9.8 | 0.57 | 11.7 | 0.52 | 14.9 | 0.30 | | | | | | |
| 72 | 10.6 | 0.48 | 12.5 | 0.42 | | | | | | | | |
| 70 | 11.5 | 0.40 | 13.4 | 0.30 | | | | | | | | |
| A(°) | 62~82 | | 65~82 | | 67~82 | | 72~82 | | | | | |

A: ブーム角度の範囲 (無負荷時)

| ジブオフセット | ※7° | | ※15° | | 30° | | 45° | | 60° | | 75° | |
|-----------|----------|-----------|----------|-----------|----------|-----------|----------|-----------|----------|-----------|----------|-----------|
| ブーム角度 (°) | 作業半径 (m) | 定格総荷重 (t) | 作業半径 (m) | 定格総荷重 (t) | 作業半径 (m) | 定格総荷重 (t) | 作業半径 (m) | 定格総荷重 (t) | 作業半径 (m) | 定格総荷重 (t) | 作業半径 (m) | 定格総荷重 (t) |
| 82 | 2.3 | 1.80 | 2.9 | 1.80 | 3.5 | 1.80 | 4.2 | 1.80 | 4.8 | 1.80 | 5.0 | 1.80 |
| 80 | 2.8 | 1.80 | 3.4 | 1.80 | 3.9 | 1.80 | 4.6 | 1.80 | 5.1 | 1.80 | 5.3 | 1.80 |
| 78 | 3.2 | 1.80 | 3.9 | 1.80 | 4.3 | 1.80 | 5.0 | 1.80 | 5.4 | 1.80 | 5.6 | 1.80 |
| 74 | 4.1 | 1.80 | 4.7 | 1.80 | 5.1 | 1.80 | 5.7 | 1.80 | 6.1 | 1.80 | | |
| 72 | 4.6 | 1.80 | 5.2 | 1.75 | 5.5 | 1.80 | 6.1 | 1.65 | 6.4 | 1.55 | | |
| 70 | 5.0 | 1.80 | 5.6 | 1.65 | 5.8 | 1.65 | 6.4 | 1.45 | 6.7 | 1.35 | | |
| 67 | 5.6 | 1.60 | 6.2 | 1.40 | 6.4 | 1.35 | 6.9 | 1.15 | 7.1 | 1.10 | | |
| 65 | 6.1 | 1.40 | 6.6 | 1.25 | 6.7 | 1.15 | 7.2 | 1.00 | | | | |
| 62 | 6.7 | 1.10 | 7.2 | 0.95 | 7.2 | 0.90 | 7.7 | 0.85 | | | | |
| 60 | 7.1 | 0.95 | 7.6 | 0.80 | 7.5 | 0.75 | 7.9 | 0.70 | | | | |
| 57 | 7.7 | 0.70 | 8.1 | 0.65 | 8.0 | 0.60 | 8.4 | 0.55 | | | | |
| 55 | 8.0 | 0.55 | 8.5 | 0.55 | 8.3 | 0.50 | 8.6 | 0.45 | | | | |
| 52 | | | 9.0 | 0.30 | 8.7 | 0.35 | 9.0 | 0.30 | | | | |
| 50 | | | | | 9.0 | 0.25 | | | | | | |
| A(°) | 40~82 | | | | 45~82 | | | | 60~82 | | 75~82 | |

| ジブオフセット | 7° | | 15° | | 30° | | 45° | | 60° | | 75° | |
|-----------|----------|-----------|----------|-----------|----------|-----------|----------|-----------|----------|-----------|----------|-----------|
| ブーム角度 (°) | 作業半径 (m) | 定格総荷重 (t) | 作業半径 (m) | 定格総荷重 (t) | 作業半径 (m) | 定格総荷重 (t) | 作業半径 (m) | 定格総荷重 (t) | 作業半径 (m) | 定格総荷重 (t) | 作業半径 (m) | 定格総荷重 (t) |
| 82 | 2.8 | 1.80 | 3.6 | 1.80 | 5.1 | 1.80 | 6.2 | 1.50 | 7.1 | 1.15 | 7.4 | 1.20 |
| 80 | 3.3 | 1.80 | 4.1 | 1.80 | 5.5 | 1.80 | 6.7 | 1.50 | 7.4 | 1.15 | 7.8 | 1.20 |
| 78 | 3.8 | 1.80 | 4.6 | 1.80 | 6.0 | 1.80 | 7.1 | 1.50 | 7.8 | 1.15 | 8.1 | 1.20 |
| 74 | 4.8 | 1.80 | 5.6 | 1.80 | 6.9 | 1.40 | 7.9 | 1.10 | 8.5 | 1.00 | | |
| 72 | 5.3 | 1.80 | 6.0 | 1.70 | 7.3 | 1.20 | 8.3 | 0.95 | 8.8 | 0.85 | | |
| 70 | 5.7 | 1.80 | 6.5 | 1.40 | 7.8 | 1.00 | 8.7 | 0.80 | 9.1 | 0.75 | | |
| 67 | 6.4 | 1.30 | 7.2 | 1.05 | 8.4 | 0.80 | 9.2 | 0.65 | 9.6 | 0.60 | | |
| 65 | 6.9 | 1.10 | 7.6 | 0.90 | 8.8 | 0.70 | 9.5 | 0.55 | 9.9 | 0.50 | | |
| 62 | 7.6 | 0.85 | 8.3 | 0.70 | 9.3 | 0.50 | 10.0 | 0.45 | | | | |
| 60 | 8.0 | 0.70 | 8.7 | 0.60 | 9.7 | 0.40 | | | | | | |
| 57 | 8.6 | 0.50 | 9.3 | 0.45 | 10.2 | 0.30 | | | | | | |
| 55 | 9.0 | 0.40 | 9.6 | 0.35 | | | | | | | | |
| A(°) | 45~82 | | 50~82 | | | | 60~82 | | 75~82 | | | |

| ジブオフセット | 7° | | 15° | | 30° | | 45° | | 60° | | 75° | |
|-----------|----------|-----------|----------|-----------|----------|-----------|----------|-----------|----------|-----------|----------|-----------|
| ブーム角度 (°) | 作業半径 (m) | 定格総荷重 (t) | 作業半径 (m) | 定格総荷重 (t) | 作業半径 (m) | 定格総荷重 (t) | 作業半径 (m) | 定格総荷重 (t) | 作業半径 (m) | 定格総荷重 (t) | 作業半径 (m) | 定格総荷重 (t) |
| 82 | 3.4 | 1.20 | 4.6 | 1.20 | 6.6 | 1.20 | 8.2 | 1.00 | 9.3 | 0.85 | 9.8 | 0.90 |
| 80 | 4.0 | 1.20 | 5.2 | 1.20 | 7.1 | 1.20 | 8.7 | 1.00 | 9.7 | 0.85 | 10.2 | 0.90 |
| 78 | 4.6 | 1.20 | 5.7 | 1.20 | 7.7 | 1.20 | 9.2 | 1.00 | 10.1 | 0.80 | | |
| 74 | 5.8 | 1.20 | 6.8 | 1.20 | 8.7 | 0.95 | 10.0 | 0.75 | 10.8 | 0.60 | | |
| 72 | 6.3 | 1.20 | 7.4 | 1.20 | 9.2 | 0.80 | 10.5 | 0.63 | 11.2 | 0.52 | | |
| 70 | 6.9 | 1.00 | 7.9 | 1.00 | 9.6 | 0.70 | 10.9 | 0.53 | 11.5 | 0.45 | | |
| 67 | 7.7 | 0.85 | 8.7 | 0.80 | 10.3 | 0.55 | 11.5 | 0.40 | 12.0 | 0.35 | | |
| 65 | 8.2 | 0.75 | 9.2 | 0.65 | 10.8 | 0.45 | 11.8 | 0.33 | | | | |
| 62 | 9.0 | 0.60 | 9.9 | 0.45 | 11.4 | 0.30 | | | | | | |
| 60 | 9.5 | 0.45 | 10.4 | 0.35 | 11.8 | 0.23 | | | | | | |
| 57 | 10.2 | 0.30 | 11.1 | 0.23 | | | | | | | | |
| A(°) | 50~82 | | 52~82 | | | | 57~82 | | 60~82 | | 75~82 | |

| ジブオフセット | 7° | | 15° | | 30° | | 45° | | 60° | | 75° | |
|-----------|----------|-----------|----------|-----------|----------|-----------|----------|-----------|----------|-----------|----------|-----------|
| ブーム角度 (°) | 作業半径 (m) | 定格総荷重 (t) | 作業半径 (m) | 定格総荷重 (t) | 作業半径 (m) | 定格総荷重 (t) | 作業半径 (m) | 定格総荷重 (t) | 作業半径 (m) | 定格総荷重 (t) | 作業半径 (m) | 定格総荷重 (t) |
| 82 | 4.8 | 0.70 | 6.5 | 0.70 | 9.6 | 0.70 | 12.1 | 0.60 | | | | |
| 80 | 5.5 | 0.70 | 7.3 | 0.70 | 10.3 | 0.70 | 12.6 | 0.60 | | | | |
| 78 | 6.3 | 0.70 | 8.0 | 0.70 | 10.9 | 0.70 | 13.2 | 0.60 | | | | |
| 74 | 7.7 | 0.70 | 9.4 | 0.70 | 12.2 | 0.57 | | | | | | |
| 72 | 8.4 | 0.63 | 10.1 | 0.70 | 12.8 | 0.50 | | | | | | |
| 70 | 9.1 | 0.53 | 10.7 | 0.62 | | | | | | | | |
| 67 | 10.2 | 0.43 | 11.7 | 0.45 | | | | | | | | |
| 65 | 10.8 | 0.35 | | | | | | | | | | |
| 62 | 11.8 | 0.30 | | | | | | | | | | |
| A(°) | 55~82 | | | | 57~82 | | 60~82 | | | | | |

| ジブオフセット | 7° | | 15° | | 30° | | 45° | | 60° | | 75° | |
|-----------|----------|-----------|----------|-----------|----------|-----------|----------|-----------|----------|-----------|----------|-----------|
| ブーム角度 (°) | 作業半径 (m) | 定格総荷重 (t) | 作業半径 (m) | 定格総荷重 (t) | 作業半径 (m) | 定格総荷重 (t) | 作業半径 (m) | 定格総荷重 (t) | 作業半径 (m) | 定格総荷重 (t) | 作業半径 (m) | 定格総荷重 (t) |
| 82 | 5.5 | 0.65 | 7.5 | 0.65 | 11.1 | 0.40 | 13.9 | 0.30 | | | | |
| 80 | 6.3 | 0.65 | 8.3 | 0.65 | 11.8 | 0.40 | 14.5 | 0.30 | | | | |
| 78 | 7.1 | 0.65 | 9.1 | 0.65 | 12.5 | 0.40 | 15.1 | 0.30 | | | | |
| 74 | 8.7 | 0.60 | 10.6 | 0.56 | 13.9 | 0.38 | 16.3 | 0.30 | | | | |
| 72 | 9.5 | 0.50 | 11.4 | 0.53 | 14.5 | 0.35 | 16.8 | 0.30 | | | | |
| 70 | 10.3 | 0.40 | 12.1 | 0.50 | 15.2 | 0.30 | | | | | | |
| 67 | 11.4 | 0.33 | 13.2 | 0.37 | | | | | | | | |
| 65 | 12.2 | 0.29 | 13.9 | 0.30 | | | | | | | | |
| 62 | 13.2 | 0.24 | | | | | | | | | | |
| A(°) | 55~82 | | 57~82 | | 62~82 | | 70~82 | | | | | |

A：ブーム角度の範囲（無負荷時）

| 5.5mブーム+4.1mジブ | | | | | | | | | | | | |
|----------------|----------|-----------|----------|-----------|----------|-----------|----------|-----------|----------|-----------|----------|-----------|
| ジブオフセット | ※7° | | ※15° | | 30° | | 45° | | 60° | | 75° | |
| ブーム角度 (°) | 作業半径 (m) | 定格総荷重 (t) | 作業半径 (m) | 定格総荷重 (t) | 作業半径 (m) | 定格総荷重 (t) | 作業半径 (m) | 定格総荷重 (t) | 作業半径 (m) | 定格総荷重 (t) | 作業半径 (m) | 定格総荷重 (t) |
| 82 | 1.8 | 1.80 | 2.5 | 1.80 | 3.0 | 1.80 | 3.8 | 1.80 | 4.3 | 1.80 | 4.6 | 1.80 |
| 80 | 2.2 | 1.80 | 2.8 | 1.80 | 3.3 | 1.80 | 4.0 | 1.80 | 4.5 | 1.80 | 4.8 | 1.80 |
| 78 | 2.6 | 1.80 | 3.2 | 1.80 | 3.6 | 1.80 | 4.3 | 1.80 | 4.8 | 1.80 | 4.9 | 1.80 |
| 74 | 3.3 | 1.80 | 3.9 | 1.80 | 4.2 | 1.80 | 4.8 | 1.80 | 5.2 | 1.80 | | |
| 72 | 3.6 | 1.80 | 4.2 | 1.80 | 4.5 | 1.80 | 5.1 | 1.80 | 5.4 | 1.80 | | |
| 70 | 3.9 | 1.80 | 4.5 | 1.80 | 4.7 | 1.80 | 5.3 | 1.80 | 5.6 | 1.80 | | |
| 67 | 4.4 | 1.70 | 4.9 | 1.75 | 5.1 | 1.80 | 5.6 | 1.80 | 5.9 | 1.80 | | |
| 65 | 4.7 | 1.65 | 5.2 | 1.70 | 5.4 | 1.80 | 5.8 | 1.80 | 6.1 | 1.80 | | |
| 62 | 5.2 | 1.60 | 5.7 | 1.65 | 5.7 | 1.80 | 6.1 | 1.70 | | | | |
| 60 | 5.5 | 1.55 | 6.0 | 1.65 | 5.9 | 1.80 | 6.3 | 1.60 | | | | |
| 57 | 5.9 | 1.50 | 6.4 | 1.55 | 6.3 | 1.55 | 6.6 | 1.45 | | | | |
| 55 | 6.1 | 1.45 | 6.6 | 1.45 | 6.5 | 1.45 | 6.8 | 1.35 | | | | |
| 52 | 6.5 | 1.30 | 7.0 | 1.25 | 6.8 | 1.30 | 7.0 | 1.20 | | | | |
| 50 | 6.8 | 1.20 | | | 6.9 | 1.20 | | | | | | |
| A(°) | 7~82 | | 15~82 | | 30~82 | | 45~82 | | 60~82 | | 75~82 | |

| 5.5mブーム+6.5mジブ | | | | | | | | | | | | |
|----------------|----------|-----------|----------|-----------|----------|-----------|----------|-----------|----------|-----------|----------|-----------|
| ジブオフセット | 7° | | 15° | | 30° | | 45° | | 60° | | 75° | |
| ブーム角度 (°) | 作業半径 (m) | 定格総荷重 (t) | 作業半径 (m) | 定格総荷重 (t) | 作業半径 (m) | 定格総荷重 (t) | 作業半径 (m) | 定格総荷重 (t) | 作業半径 (m) | 定格総荷重 (t) | 作業半径 (m) | 定格総荷重 (t) |
| 82 | 2.3 | 1.80 | 3.1 | 1.80 | 4.6 | 1.80 | 5.8 | 1.80 | 6.6 | 1.70 | 7.0 | 1.45 |
| 80 | 2.7 | 1.80 | 3.5 | 1.80 | 4.9 | 1.80 | 6.1 | 1.80 | 6.8 | 1.70 | 7.2 | 1.45 |
| 78 | 3.1 | 1.80 | 3.9 | 1.80 | 5.3 | 1.80 | 6.4 | 1.80 | 7.1 | 1.70 | 7.4 | 1.45 |
| 74 | 3.9 | 1.80 | 4.6 | 1.80 | 6.0 | 1.80 | 7.0 | 1.60 | 7.6 | 1.40 | | |
| 72 | 4.2 | 1.80 | 5.0 | 1.80 | 6.3 | 1.70 | 7.3 | 1.50 | 7.8 | 1.30 | | |
| 70 | 4.6 | 1.80 | 5.4 | 1.80 | 6.6 | 1.60 | 7.5 | 1.35 | 8.0 | 1.20 | | |
| 67 | 5.2 | 1.50 | 5.9 | 1.65 | 7.1 | 1.45 | 7.9 | 1.20 | | | | |
| 65 | 5.5 | 1.35 | 6.2 | 1.55 | 7.4 | 1.30 | 8.2 | 1.10 | | | | |
| 62 | 6.0 | 1.20 | 6.7 | 1.45 | 7.8 | 1.15 | 8.5 | 0.98 | | | | |
| 60 | 6.4 | 1.10 | 7.0 | 1.35 | 8.1 | 1.00 | 8.7 | 0.90 | | | | |
| 57 | 6.9 | 0.97 | 7.5 | 1.15 | 8.5 | 0.90 | 9.0 | 0.80 | | | | |
| 55 | 7.2 | 0.90 | 7.8 | 1.00 | 8.7 | 0.85 | | | | | | |
| 52 | 7.9 | 0.80 | 8.2 | 0.85 | 9.0 | 0.75 | | | | | | |
| 50 | | | 8.5 | 0.80 | 9.3 | 0.70 | | | | | | |
| A(°) | 7~82 | | 15~82 | | 30~82 | | 45~82 | | 60~82 | | 75~82 | |

| 5.5mブーム+8.9mジブ | | | | | | | | | | | | |
|----------------|----------|-----------|----------|-----------|----------|-----------|----------|-----------|----------|-----------|----------|-----------|
| ジブオフセット | 7° | | 15° | | 30° | | 45° | | 60° | | 75° | |
| ブーム角度 (°) | 作業半径 (m) | 定格総荷重 (t) | 作業半径 (m) | 定格総荷重 (t) | 作業半径 (m) | 定格総荷重 (t) | 作業半径 (m) | 定格総荷重 (t) | 作業半径 (m) | 定格総荷重 (t) | 作業半径 (m) | 定格総荷重 (t) |
| 82 | 3.0 | 1.20 | 4.1 | 1.20 | 6.1 | 1.20 | 7.7 | 1.20 | 8.8 | 1.20 | 9.3 | 0.90 |
| 80 | 3.4 | 1.20 | 4.6 | 1.20 | 6.5 | 1.20 | 8.1 | 1.20 | 9.1 | 1.20 | 9.6 | 0.90 |
| 78 | 3.9 | 1.20 | 5.0 | 1.20 | 6.9 | 1.20 | 8.4 | 1.20 | 9.4 | 1.10 | | |
| 74 | 4.8 | 1.20 | 5.9 | 1.20 | 7.7 | 1.20 | 9.1 | 1.05 | 9.9 | 0.90 | | |
| 72 | 5.3 | 1.20 | 6.4 | 1.20 | 8.1 | 1.20 | 9.4 | 0.95 | 10.2 | 0.85 | | |
| 70 | 5.8 | 1.05 | 6.8 | 1.15 | 8.5 | 1.10 | 9.7 | 0.85 | 10.4 | 0.80 | | |
| 67 | 6.4 | 0.90 | 7.4 | 1.05 | 9.0 | 1.00 | 10.2 | 0.75 | 10.7 | 0.70 | | |
| 65 | 6.8 | 0.78 | 7.8 | 0.97 | 9.4 | 0.90 | 10.5 | 0.70 | 10.9 | 0.65 | | |
| 62 | 7.5 | 0.68 | 8.4 | 0.85 | 9.9 | 0.80 | 10.8 | 0.65 | 11.2 | 0.55 | | |
| 60 | 7.9 | 0.63 | 8.8 | 0.80 | 10.2 | 0.70 | 11.1 | 0.60 | | | | |
| 57 | 8.4 | 0.53 | 9.3 | 0.72 | 10.6 | 0.60 | 11.4 | 0.55 | | | | |
| 55 | 8.8 | 0.48 | 9.7 | 0.68 | 10.9 | 0.55 | 11.6 | 0.50 | | | | |
| 52 | 9.4 | 0.42 | 10.1 | 0.62 | 11.3 | 0.50 | 11.9 | 0.45 | | | | |
| 50 | 9.7 | 0.38 | 10.5 | 0.55 | 11.5 | 0.45 | 12.0 | 0.40 | | | | |
| A(°) | 30~82 | | 25~82 | | 30~82 | | 45~82 | | 60~82 | | 75~82 | |

| 5.5mブーム+13.6mジブ | | | | | | | | | | | | |
|-----------------|----------|-----------|----------|-----------|----------|-----------|----------|-----------|----------|-----------|----------|-----------|
| ジブオフセット | 7° | | 15° | | 30° | | 45° | | 60° | | 75° | |
| ブーム角度 (°) | 作業半径 (m) | 定格総荷重 (t) | 作業半径 (m) | 定格総荷重 (t) | 作業半径 (m) | 定格総荷重 (t) | 作業半径 (m) | 定格総荷重 (t) | 作業半径 (m) | 定格総荷重 (t) | 作業半径 (m) | 定格総荷重 (t) |
| 82 | 4.3 | 0.70 | 6.0 | 0.70 | 9.1 | 0.70 | 11.6 | 0.68 | | | | |
| 80 | 4.9 | 0.70 | 6.7 | 0.70 | 9.7 | 0.70 | 12.0 | 0.68 | | | | |
| 78 | 5.6 | 0.70 | 7.3 | 0.70 | 10.2 | 0.70 | 12.5 | 0.68 | | | | |
| 74 | 6.8 | 0.70 | 8.4 | 0.70 | 11.2 | 0.70 | 13.3 | 0.60 | | | | |
| 72 | 7.4 | 0.65 | 9.0 | 0.70 | 11.7 | 0.70 | 13.7 | 0.54 | | | | |
| 70 | 8.0 | 0.55 | 9.6 | 0.65 | 12.2 | 0.70 | 14.1 | 0.48 | | | | |
| 67 | 8.9 | 0.45 | 10.4 | 0.55 | 12.9 | 0.55 | 14.6 | 0.43 | | | | |
| 65 | 9.4 | 0.40 | 10.9 | 0.50 | 13.3 | 0.50 | 15.0 | 0.40 | | | | |
| 62 | 10.3 | 0.33 | 11.7 | 0.43 | 14.0 | 0.40 | | | | | | |
| 60 | 10.8 | 0.27 | 12.2 | 0.39 | 14.4 | 0.35 | | | | | | |
| 57 | | | 12.9 | 0.35 | 14.9 | 0.30 | | | | | | |
| A(°) | 45~82 | | 40~82 | | 45~82 | | 45~82 | | | | | |

| 5.5mブーム+15.9mジブ | | | | | | | | | | | | |
|-----------------|----------|-----------|----------|-----------|----------|-----------|----------|-----------|----------|-----------|----------|-----------|
| ジブオフセット | 7° | | 15° | | 30° | | 45° | | 60° | | 75° | |
| ブーム角度 (°) | 作業半径 (m) | 定格総荷重 (t) | 作業半径 (m) | 定格総荷重 (t) | 作業半径 (m) | 定格総荷重 (t) | 作業半径 (m) | 定格総荷重 (t) | 作業半径 (m) | 定格総荷重 (t) | 作業半径 (m) | 定格総荷重 (t) |
| 82 | 5.0 | 0.65 | 7.0 | 0.65 | 10.6 | 0.40 | 13.4 | 0.30 | | | | |
| 80 | 5.7 | 0.65 | 7.7 | 0.65 | 11.2 | 0.40 | 13.9 | 0.30 | | | | |
| 78 | 6.4 | 0.65 | 8.4 | 0.65 | 11.8 | 0.40 | 14.4 | 0.30 | | | | |
| 74 | 7.8 | 0.55 | 9.7 | 0.56 | 12.9 | 0.38 | 15.4 | 0.30 | | | | |
| 72 | 8.5 | 0.50 | 10.4 | 0.53 | 13.5 | 0.37 | 15.8 | 0.29 | | | | |
| 70 | 9.1 | 0.43 | 11.0 | 0.50 | 14.0 | 0.36 | 16.2 | 0.29 | | | | |
| 67 | 10.1 | 0.35 | 11.9 | 0.45 | 14.8 | 0.34 | 16.8 | 0.28 | | | | |
| 65 | 10.8 | 0.30 | 12.5 | 0.40 | | | | | | | | |
| 62 | 11.7 | 0.25 | 13.4 | 0.33 | | | | | | | | |
| 60 | | | 13.9 | 0.30 | | | | | | | | |
| A(°) | 52~82 | | 55~82 | | 65~82 | | 65~82 | | | | | |

■定格総荷重表 [補巻作業] アウトリガ最小張出 (1.64m) -側方-

※は5.0mジブ状態を示します。

| 15.0mブーム+4.1mジブ | | | | | | | | | | | | |
|-----------------|----------|-----------|----------|-----------|----------|-----------|----------|-----------|----------|-----------|----------|-----------|
| ジブオフセット | ※7° | | ※15° | | 30° | | 45° | | 60° | | 75° | |
| ブーム角度 (°) | 作業半径 (m) | 定格総荷重 (t) | 作業半径 (m) | 定格総荷重 (t) | 作業半径 (m) | 定格総荷重 (t) | 作業半径 (m) | 定格総荷重 (t) | 作業半径 (m) | 定格総荷重 (t) | 作業半径 (m) | 定格総荷重 (t) |
| 82 | 3.3 | 1.55 | 4.0 | 1.30 | 4.6 | 1.05 | 5.4 | 0.65 | 5.9 | 0.35 | 6.1 | 0.35 |
| 80 | 4.0 | 1.30 | 4.7 | 1.05 | 5.3 | 0.85 | 6.0 | 0.65 | 6.4 | 0.35 | 6.6 | 0.35 |
| 78 | 4.8 | 0.85 | 5.3 | 0.65 | 5.9 | 0.55 | | | 7.0 | 0.35 | | |
| A(°) | 74~82 | | | | | | 75~82 | | | | | |

| 15.0mブーム+6.5mジブ | | | | | | | | | | | | |
|-----------------|----------|-----------|----------|-----------|----------|-----------|----------|-----------|----------|-----------|----------|-----------|
| ジブオフセット | 7° | | 15° | | 30° | | 45° | | 60° | | 75° | |
| ブーム角度 (°) | 作業半径 (m) | 定格総荷重 (t) | 作業半径 (m) | 定格総荷重 (t) | 作業半径 (m) | 定格総荷重 (t) | 作業半径 (m) | 定格総荷重 (t) | 作業半径 (m) | 定格総荷重 (t) | 作業半径 (m) | 定格総荷重 (t) |
| 82 | 4.0 | 1.20 | 4.8 | 0.80 | | | | | | | | |
| 80 | 4.7 | 1.05 | 5.6 | 0.75 | | | | | | | | |
| 78 | 5.5 | 0.65 | | | | | | | | | | |
| A(°) | 74~82 | | | | | | | | | | | |

A: ブーム角度の範囲 (無負荷時)

■定格総荷重表 [補巻作業] アウトリガ最小張出 (1.64m) -側方-

※は5.0mジブ状態を示します。

| 11.8mブーム+4.1mジブ | | | | | | | | | | | | |
|-----------------|----------|-----------|----------|-----------|----------|-----------|----------|-----------|----------|-----------|----------|-----------|
| ジブオフセット | ※7° | | ※15° | | 30° | | 45° | | 60° | | 75° | |
| ブーム角度 (°) | 作業半径 (m) | 定格総荷重 (t) | 作業半径 (m) | 定格総荷重 (t) | 作業半径 (m) | 定格総荷重 (t) | 作業半径 (m) | 定格総荷重 (t) | 作業半径 (m) | 定格総荷重 (t) | 作業半径 (m) | 定格総荷重 (t) |
| 82 | 2.8 | 1.70 | 3.4 | 1.65 | 4.0 | 1.40 | 4.8 | 1.20 | 5.3 | 1.00 | 5.5 | 0.75 |
| 80 | 3.4 | 1.70 | 3.9 | 1.60 | 4.5 | 1.40 | 5.3 | 1.10 | 5.7 | 0.90 | 5.9 | 0.75 |
| 78 | 3.9 | 1.55 | 4.6 | 1.20 | 5.1 | 1.00 | 5.7 | 0.80 | 6.2 | 0.70 | | |
| 74 | 5.1 | 0.80 | 5.7 | 0.55 | 6.0 | 0.50 | | | | | | |
| 72 | 5.6 | 0.50 | 6.1 | 0.40 | | | | | | | | |
| A(°) | 70~82 | | 67~82 | | 72~82 | | | | 74~82 | | 75~82 | |

| 11.8mブーム+6.5mジブ | | | | | | | | | | | | |
|-----------------|----------|-----------|----------|-----------|----------|-----------|----------|-----------|----------|-----------|----------|-----------|
| ジブオフセット | 7° | | 15° | | 30° | | 45° | | 60° | | 75° | |
| ブーム角度 (°) | 作業半径 (m) | 定格総荷重 (t) | 作業半径 (m) | 定格総荷重 (t) | 作業半径 (m) | 定格総荷重 (t) | 作業半径 (m) | 定格総荷重 (t) | 作業半径 (m) | 定格総荷重 (t) | 作業半径 (m) | 定格総荷重 (t) |
| 82 | 3.3 | 1.60 | 4.2 | 1.45 | 5.6 | 0.85 | 6.8 | 0.65 | | | | |
| 80 | 4.0 | 1.60 | 4.8 | 1.30 | 6.2 | 0.80 | | | | | | |
| 78 | 4.6 | 1.15 | 5.4 | 0.80 | 6.8 | 0.50 | | | | | | |
| 74 | 5.8 | 0.50 | | | | | | | | | | |
| A(°) | 70~82 | | 72~82 | | 74~82 | | | | | | | |

| 11.8mブーム+8.9mジブ | | | | | | | | | | | | |
|-----------------|----------|-----------|----------|-----------|----------|-----------|----------|-----------|----------|-----------|----------|-----------|
| ジブオフセット | 7° | | 15° | | 30° | | 45° | | 60° | | 75° | |
| ブーム角度 (°) | 作業半径 (m) | 定格総荷重 (t) | 作業半径 (m) | 定格総荷重 (t) | 作業半径 (m) | 定格総荷重 (t) | 作業半径 (m) | 定格総荷重 (t) | 作業半径 (m) | 定格総荷重 (t) | 作業半径 (m) | 定格総荷重 (t) |
| 82 | 4.0 | 1.20 | 5.2 | 1.05 | | | | | | | | |
| 80 | 4.7 | 1.20 | 5.9 | 0.85 | | | | | | | | |
| 78 | 5.4 | 0.90 | 6.5 | 0.60 | | | | | | | | |
| 74 | 6.8 | 0.35 | | | | | | | | | | |
| A(°) | 72~82 | | | | | | | | | | | |

| 11.8mブーム+13.6mジブ | | | | | | | | | | | | |
|------------------|----------|-----------|----------|-----------|----------|-----------|----------|-----------|----------|-----------|----------|-----------|
| ジブオフセット | 7° | | 15° | | 30° | | 45° | | 60° | | 75° | |
| ブーム角度 (°) | 作業半径 (m) | 定格総荷重 (t) | 作業半径 (m) | 定格総荷重 (t) | 作業半径 (m) | 定格総荷重 (t) | 作業半径 (m) | 定格総荷重 (t) | 作業半径 (m) | 定格総荷重 (t) | 作業半径 (m) | 定格総荷重 (t) |
| 82 | 5.4 | 0.70 | 7.2 | 0.50 | | | | | | | | |
| 80 | 6.2 | 0.70 | 8.0 | 0.50 | | | | | | | | |
| 78 | 7.1 | 0.60 | | | | | | | | | | |
| A(°) | 72~82 | | 74~82 | | | | | | | | | |

| 11.8mブーム+15.9mジブ | | | | | | | | | | | | |
|------------------|----------|-----------|----------|-----------|----------|-----------|----------|-----------|----------|-----------|----------|-----------|
| ジブオフセット | 7° | | 15° | | 30° | | 45° | | 60° | | 75° | |
| ブーム角度 (°) | 作業半径 (m) | 定格総荷重 (t) | 作業半径 (m) | 定格総荷重 (t) | 作業半径 (m) | 定格総荷重 (t) | 作業半径 (m) | 定格総荷重 (t) | 作業半径 (m) | 定格総荷重 (t) | 作業半径 (m) | 定格総荷重 (t) |
| 82 | 6.1 | 0.65 | 8.1 | 0.40 | | | | | | | | |
| 80 | 7.0 | 0.65 | 9.0 | 0.40 | | | | | | | | |
| 78 | 7.9 | 0.45 | | | | | | | | | | |
| A(°) | 74~82 | | | | | | | | | | | |

A: ブーム角度の範囲 (無負荷時)

| 8.7mブーム+4.1mジブ | | | | | | | | | | | | |
|----------------|----------|-----------|----------|-----------|----------|-----------|----------|-----------|----------|-----------|----------|-----------|
| ジブオフセット | ※7° | | ※15° | | 30° | | 45° | | 60° | | 75° | |
| ブーム角度 (°) | 作業半径 (m) | 定格総荷重 (t) | 作業半径 (m) | 定格総荷重 (t) | 作業半径 (m) | 定格総荷重 (t) | 作業半径 (m) | 定格総荷重 (t) | 作業半径 (m) | 定格総荷重 (t) | 作業半径 (m) | 定格総荷重 (t) |
| 82 | 2.3 | 1.80 | 2.9 | 1.80 | 3.5 | 1.80 | 4.2 | 1.60 | 4.8 | 1.35 | 5.0 | 1.05 |
| 80 | 2.8 | 1.80 | 3.4 | 1.80 | 3.9 | 1.80 | 4.6 | 1.50 | 5.1 | 1.30 | 5.3 | 1.05 |
| 78 | 3.2 | 1.80 | 3.9 | 1.70 | 4.3 | 1.60 | 5.0 | 1.25 | 5.4 | 1.10 | 5.6 | 1.00 |
| 74 | 4.1 | 1.55 | 4.7 | 1.15 | 5.1 | 1.00 | 5.7 | 0.80 | 6.1 | 0.70 | | |
| 72 | 4.6 | 1.10 | 5.2 | 0.90 | 5.5 | 0.75 | 6.1 | 0.60 | 6.4 | 0.60 | | |
| 70 | 5.0 | 0.85 | 5.6 | 0.70 | 5.8 | 0.60 | 6.4 | 0.50 | 6.7 | 0.40 | | |
| 67 | | | | | | | 6.9 | 0.30 | | | | |
| A(°) | 62~82 | | | | 65~82 | | | | 67~82 | | 75~82 | |

| 8.7mブーム+6.5mジブ | | | | | | | | | | | | |
|----------------|----------|-----------|----------|-----------|----------|-----------|----------|-----------|----------|-----------|----------|-----------|
| ジブオフセット | 7° | | 15° | | 30° | | 45° | | 60° | | 75° | |
| ブーム角度 (°) | 作業半径 (m) | 定格総荷重 (t) | 作業半径 (m) | 定格総荷重 (t) | 作業半径 (m) | 定格総荷重 (t) | 作業半径 (m) | 定格総荷重 (t) | 作業半径 (m) | 定格総荷重 (t) | 作業半径 (m) | 定格総荷重 (t) |
| 82 | 2.8 | 1.80 | 3.6 | 1.80 | 5.1 | 1.10 | 6.2 | 0.65 | | | | |
| 80 | 3.3 | 1.80 | 4.1 | 1.80 | 5.5 | 1.10 | 6.7 | 0.65 | | | | |
| 78 | 3.8 | 1.80 | 4.6 | 1.50 | 6.0 | 0.85 | 7.1 | 0.60 | | | | |
| 74 | 4.8 | 1.20 | 5.6 | 0.80 | 6.9 | 0.50 | | | | | | |
| 72 | 5.3 | 0.80 | 6.0 | 0.65 | | | | | | | | |
| 70 | 5.7 | 0.60 | | | | | | | | | | |
| A(°) | 62~82 | | 65~82 | | 67~82 | | 72~82 | | | | | |

| 8.7mブーム+8.9mジブ | | | | | | | | | | | | |
|----------------|----------|-----------|----------|-----------|----------|-----------|----------|-----------|----------|-----------|----------|-----------|
| ジブオフセット | 7° | | 15° | | 30° | | 45° | | 60° | | 75° | |
| ブーム角度 (°) | 作業半径 (m) | 定格総荷重 (t) | 作業半径 (m) | 定格総荷重 (t) | 作業半径 (m) | 定格総荷重 (t) | 作業半径 (m) | 定格総荷重 (t) | 作業半径 (m) | 定格総荷重 (t) | 作業半径 (m) | 定格総荷重 (t) |
| 82 | 3.4 | 1.20 | 4.6 | 1.20 | 6.6 | 0.75 | | | | | | |
| 80 | 4.0 | 1.20 | 5.2 | 1.20 | 7.1 | 0.70 | | | | | | |
| 78 | 4.6 | 1.20 | 5.7 | 1.00 | 7.7 | 0.55 | | | | | | |
| 74 | 5.8 | 0.80 | 6.8 | 0.60 | | | | | | | | |
| 72 | 6.3 | 0.60 | | | | | | | | | | |
| 70 | 6.9 | 0.40 | | | | | | | | | | |
| A(°) | 65~82 | | 67~82 | | 72~82 | | | | | | | |

| 8.7mブーム+13.6mジブ | | | | | | | | | | | | |
|-----------------|----------|-----------|----------|-----------|----------|-----------|----------|-----------|----------|-----------|----------|-----------|
| ジブオフセット | 7° | | 15° | | 30° | | 45° | | 60° | | 75° | |
| ブーム角度 (°) | 作業半径 (m) | 定格総荷重 (t) | 作業半径 (m) | 定格総荷重 (t) | 作業半径 (m) | 定格総荷重 (t) | 作業半径 (m) | 定格総荷重 (t) | 作業半径 (m) | 定格総荷重 (t) | 作業半径 (m) | 定格総荷重 (t) |
| 82 | 4.8 | 0.70 | 6.5 | 0.70 | | | | | | | | |
| 80 | 5.5 | 0.70 | 7.3 | 0.70 | | | | | | | | |
| 78 | 6.3 | 0.70 | 8.0 | 0.55 | | | | | | | | |
| 74 | 7.7 | 0.45 | | | | | | | | | | |
| A(°) | 67~82 | | 72~82 | | | | | | | | | |

| 8.7mブーム+15.9mジブ | | | | | | | | | | | | |
|-----------------|----------|-----------|----------|-----------|----------|-----------|----------|-----------|----------|-----------|----------|-----------|
| ジブオフセット | 7° | | 15° | | 30° | | 45° | | 60° | | 75° | |
| ブーム角度 (°) | 作業半径 (m) | 定格総荷重 (t) | 作業半径 (m) | 定格総荷重 (t) | 作業半径 (m) | 定格総荷重 (t) | 作業半径 (m) | 定格総荷重 (t) | 作業半径 (m) | 定格総荷重 (t) | 作業半径 (m) | 定格総荷重 (t) |
| 82 | 5.5 | 0.65 | 7.5 | 0.65 | | | | | | | | |
| 80 | 6.3 | 0.65 | 8.3 | 0.65 | | | | | | | | |
| 78 | 7.1 | 0.65 | 9.1 | 0.50 | | | | | | | | |
| 74 | 8.7 | 0.40 | | | | | | | | | | |
| A(°) | 70~82 | | 72~82 | | | | | | | | | |

A: ブーム角度の範囲 (無負荷時)

| ジブオフセット | ※7° | | ※15° | | 30° | | 45° | | 60° | | 75° | |
|---------|-----------|----------|-----------|----------|-----------|----------|-----------|----------|-----------|----------|-----------|----------|
| | ブーム角度 (°) | 作業半径 (m) | 定格総荷重 (t) | 作業半径 (m) | 定格総荷重 (t) | 作業半径 (m) | 定格総荷重 (t) | 作業半径 (m) | 定格総荷重 (t) | 作業半径 (m) | 定格総荷重 (t) | 作業半径 (m) |
| 82 | 1.8 | 1.80 | 2.5 | 1.80 | 3.0 | 1.80 | 3.8 | 1.80 | 4.3 | 1.70 | 4.6 | 1.40 |
| 80 | 2.2 | 1.80 | 2.8 | 1.80 | 3.3 | 1.80 | 4.0 | 1.80 | 4.5 | 1.70 | 4.8 | 1.40 |
| 78 | 2.6 | 1.80 | 3.2 | 1.80 | 3.6 | 1.80 | 4.3 | 1.80 | 4.8 | 1.55 | 4.9 | 1.40 |
| 74 | 3.3 | 1.80 | 3.9 | 1.75 | 4.2 | 1.80 | 4.8 | 1.40 | 5.2 | 1.30 | | |
| 72 | 3.6 | 1.75 | 4.2 | 1.60 | 4.5 | 1.55 | 5.1 | 1.30 | 5.4 | 1.15 | | |
| 70 | 3.9 | 1.65 | 4.5 | 1.45 | 4.7 | 1.35 | 5.3 | 1.10 | 5.6 | 1.00 | | |
| 67 | 4.4 | 1.50 | 4.9 | 1.15 | 5.1 | 1.15 | 5.6 | 0.90 | 5.9 | 0.85 | | |
| 65 | 4.7 | 1.20 | 5.2 | 1.05 | 5.4 | 1.00 | 5.8 | 0.80 | 6.1 | 0.75 | | |
| 62 | 5.2 | 0.95 | 5.7 | 0.80 | 5.7 | 0.80 | 6.1 | 0.70 | | | | |
| 60 | 5.5 | 0.80 | 6.0 | 0.70 | 5.9 | 0.70 | 6.3 | 0.60 | | | | |
| 57 | 5.9 | 0.65 | | | 6.3 | 0.60 | 6.6 | 0.50 | | | | |
| 55 | 6.1 | 0.60 | | | 6.5 | 0.50 | 6.8 | 0.45 | | | | |
| 52 | | | | | 6.8 | 0.40 | 7.0 | 0.35 | | | | |
| 50 | | | | | 6.9 | 0.35 | | | | | | |
| A(°) | 50~82 | | 40~82 | | 45~82 | | 50~82 | | 60~82 | | 75~82 | |

| ジブオフセット | 7° | | 15° | | 30° | | 45° | | 60° | | 75° | |
|---------|-----------|----------|-----------|----------|-----------|----------|-----------|----------|-----------|----------|-----------|----------|
| | ブーム角度 (°) | 作業半径 (m) | 定格総荷重 (t) | 作業半径 (m) | 定格総荷重 (t) | 作業半径 (m) | 定格総荷重 (t) | 作業半径 (m) | 定格総荷重 (t) | 作業半径 (m) | 定格総荷重 (t) | 作業半径 (m) |
| 82 | 2.3 | 1.80 | 3.1 | 1.80 | 4.6 | 1.50 | 5.8 | 1.10 | 6.6 | 0.80 | 7.0 | 0.65 |
| 80 | 2.7 | 1.80 | 3.5 | 1.80 | 4.9 | 1.50 | 6.1 | 1.10 | 6.8 | 0.80 | 7.2 | 0.65 |
| 78 | 3.1 | 1.80 | 3.9 | 1.80 | 5.3 | 1.30 | 6.4 | 0.95 | 7.1 | 0.80 | 7.4 | 0.65 |
| 74 | 3.9 | 1.80 | 4.6 | 1.55 | 6.0 | 0.95 | 7.0 | 0.70 | 7.6 | 0.60 | | |
| 72 | 4.2 | 1.65 | 5.0 | 1.30 | 6.3 | 0.85 | 7.3 | 0.65 | 7.8 | 0.50 | | |
| 70 | 4.6 | 1.35 | 5.4 | 1.10 | 6.6 | 0.75 | 7.5 | 0.55 | 8.0 | 0.45 | | |
| 67 | 5.2 | 1.05 | 5.9 | 0.80 | 7.1 | 0.60 | 7.9 | 0.40 | | | | |
| 65 | 5.5 | 0.90 | 6.2 | 0.70 | | | | | | | | |
| 62 | 6.0 | 0.70 | 6.7 | 0.55 | | | | | | | | |
| 60 | 6.4 | 0.55 | 7.0 | 0.45 | | | | | | | | |
| 57 | 6.9 | 0.40 | | | | | | | | | | |
| A(°) | 55~82 | | 57~82 | | 60~82 | | 65~82 | | 75~82 | | | |

| ジブオフセット | 7° | | 15° | | 30° | | 45° | | 60° | | 75° | |
|---------|-----------|----------|-----------|----------|-----------|----------|-----------|----------|-----------|----------|-----------|----------|
| | ブーム角度 (°) | 作業半径 (m) | 定格総荷重 (t) | 作業半径 (m) | 定格総荷重 (t) | 作業半径 (m) | 定格総荷重 (t) | 作業半径 (m) | 定格総荷重 (t) | 作業半径 (m) | 定格総荷重 (t) | 作業半径 (m) |
| 82 | 3.0 | 1.20 | 4.1 | 1.20 | 6.1 | 0.80 | 7.7 | 0.70 | 8.8 | 0.50 | 9.3 | 0.35 |
| 80 | 3.4 | 1.20 | 4.6 | 1.20 | 6.5 | 0.80 | 8.1 | 0.70 | 9.1 | 0.50 | 9.6 | 0.35 |
| 78 | 3.9 | 1.20 | 5.0 | 1.20 | 6.9 | 0.80 | 8.4 | 0.60 | | | | |
| 74 | 4.8 | 1.20 | 5.9 | 1.20 | 7.7 | 0.65 | 9.1 | 0.45 | | | | |
| 72 | 5.3 | 1.20 | 6.4 | 0.90 | 8.1 | 0.55 | | | | | | |
| 70 | 5.8 | 1.00 | 6.8 | 0.75 | 8.5 | 0.45 | | | | | | |
| 67 | 6.4 | 0.80 | 7.4 | 0.60 | 9.0 | 0.35 | | | | | | |
| 65 | 6.8 | 0.60 | 7.8 | 0.50 | | | | | | | | |
| 62 | 7.5 | 0.50 | | | | | | | | | | |
| 60 | 7.9 | 0.40 | | | | | | | | | | |
| A(°) | 57~82 | | 62~82 | | 65~82 | | 67~82 | | 72~82 | | 75~82 | |

| ジブオフセット | 7° | | 15° | | 30° | | 45° | | 60° | | 75° | |
|---------|-----------|----------|-----------|----------|-----------|----------|-----------|----------|-----------|----------|-----------|----------|
| | ブーム角度 (°) | 作業半径 (m) | 定格総荷重 (t) | 作業半径 (m) | 定格総荷重 (t) | 作業半径 (m) | 定格総荷重 (t) | 作業半径 (m) | 定格総荷重 (t) | 作業半径 (m) | 定格総荷重 (t) | 作業半径 (m) |
| 82 | 4.3 | 0.70 | 6.0 | 0.70 | 9.1 | 0.50 | | | | | | |
| 80 | 4.9 | 0.70 | 6.7 | 0.70 | 9.7 | 0.50 | | | | | | |
| 78 | 5.6 | 0.70 | 7.3 | 0.70 | 10.2 | 0.50 | | | | | | |
| 74 | 6.8 | 0.70 | 8.4 | 0.70 | | | | | | | | |
| 72 | 7.4 | 0.63 | 9.0 | 0.50 | | | | | | | | |
| 70 | 8.0 | 0.55 | 9.6 | 0.40 | | | | | | | | |
| 67 | 8.9 | 0.40 | | | | | | | | | | |
| 65 | 9.4 | 0.35 | | | | | | | | | | |
| A(°) | 62~82 | | 67~82 | | 70~82 | | | | | | | |

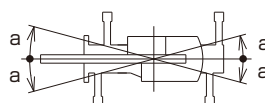
| ジブオフセット | 7° | | 15° | | 30° | | 45° | | 60° | | 75° | |
|---------|-----------|----------|-----------|----------|-----------|----------|-----------|----------|-----------|----------|-----------|----------|
| | ブーム角度 (°) | 作業半径 (m) | 定格総荷重 (t) | 作業半径 (m) | 定格総荷重 (t) | 作業半径 (m) | 定格総荷重 (t) | 作業半径 (m) | 定格総荷重 (t) | 作業半径 (m) | 定格総荷重 (t) | 作業半径 (m) |
| 82 | 5.0 | 0.65 | 7.0 | 0.65 | 10.6 | 0.40 | | | | | | |
| 80 | 5.7 | 0.65 | 7.7 | 0.65 | 11.2 | 0.40 | | | | | | |
| 78 | 6.4 | 0.65 | 8.4 | 0.65 | 11.8 | 0.40 | | | | | | |
| 74 | 7.8 | 0.55 | 9.7 | 0.50 | | | | | | | | |
| 72 | 8.5 | 0.50 | 10.4 | 0.40 | | | | | | | | |
| 70 | 9.1 | 0.40 | 11.0 | 0.30 | | | | | | | | |
| A(°) | 65~82 | | 67~82 | | 72~82 | | | | | | | |

A：ブーム角度の範囲（無負荷時）

(注意)

1. 定格総荷重は、水平堅土上においてクレーンを水平に設置した状態での値で、つり具と補巻フック質量（25kg）を含んだ値です。太線より上はクレーンの強度によって定められ、下はクレーンの安定度によって定められています。
2. ブームの角度を基準にしてください。なお、作業半径は、ブームのたわみを含んだ参考値を示します。
3. 補巻作業におけるフックのワイヤロープ標準巻掛本数は1本です。
4. 側方域でのつり上げ性能は、アウトリガ張出幅によって異なります。張出幅に応じた性能で作業をしてください。また、前方・後方域でのつり上げ性能は「アウトリガ最大張出」の定格総荷重ですが、アウトリガ張出幅によってその前方・後方域の範囲(角度 a)が異なります。

| 張出幅 | 中間張出 (4.3m) | 中間張出 (3.5m) | 中間張出 (2.5m) | 最小張出 (1.64m) |
|-------|-------------|-------------|-------------|--------------|
| 角度 a° | 35 | 25 | 15 | 5 |



| 型式呼称 | 仕様 | スペック番号 |
|---------|-------------------------------|-----------------|
| GR-120F | 4.9t吊 4段ブーム 6段フルオートジブ H型アウトリガ | GR-120F-2-00101 |

※お届けいたします製品は、改良などのため、この仕様書と相違する場合がありますのでご了承ください。